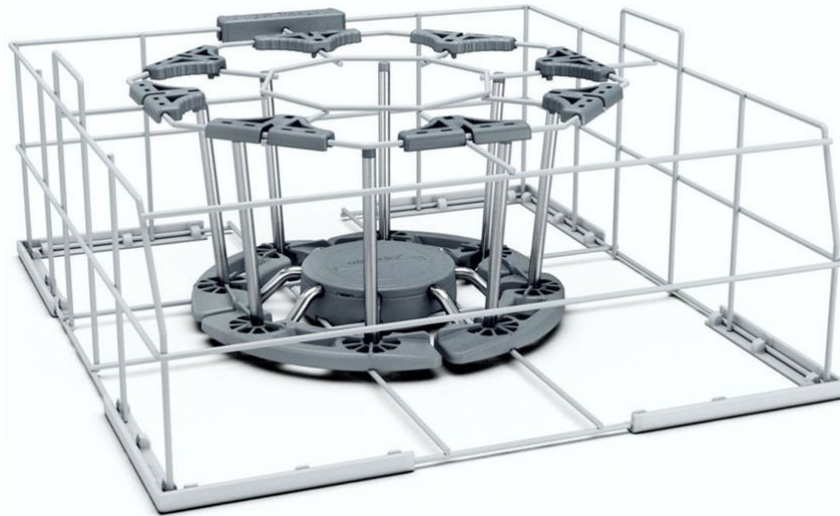


## APTD 500

### Flaschenkorb mit Adapter



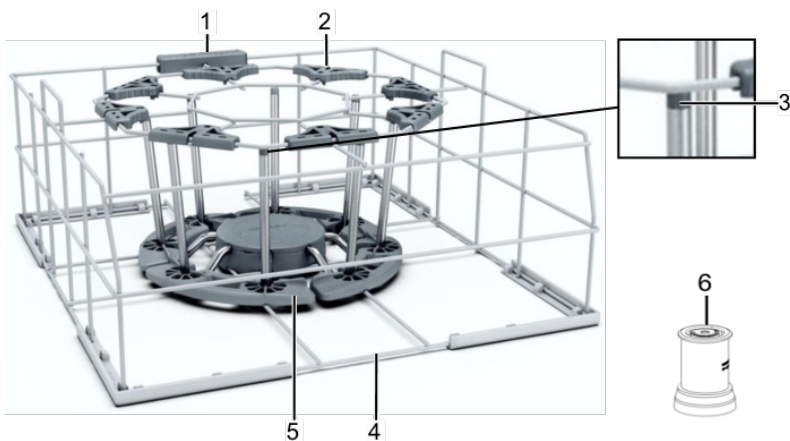
Abmessungen: 500 mm x 500 mm

Einsetzbar in Spülmaschine:

- PTD 702
- PTD 703
- PTD 704

Abmessung Flaschen		PTD 702	PTD 703	PTD 704
Flaschenhöhe:	min. 150 mm - max. 280 mm	x		
	min. 150 mm - max. 375 mm		x	x
Flaschendurchmesser:	min. 60 mm - max. 100 mm	x	x	x
Flaschenhals Innendurchmesser:	min. 18 mm	x	x	x

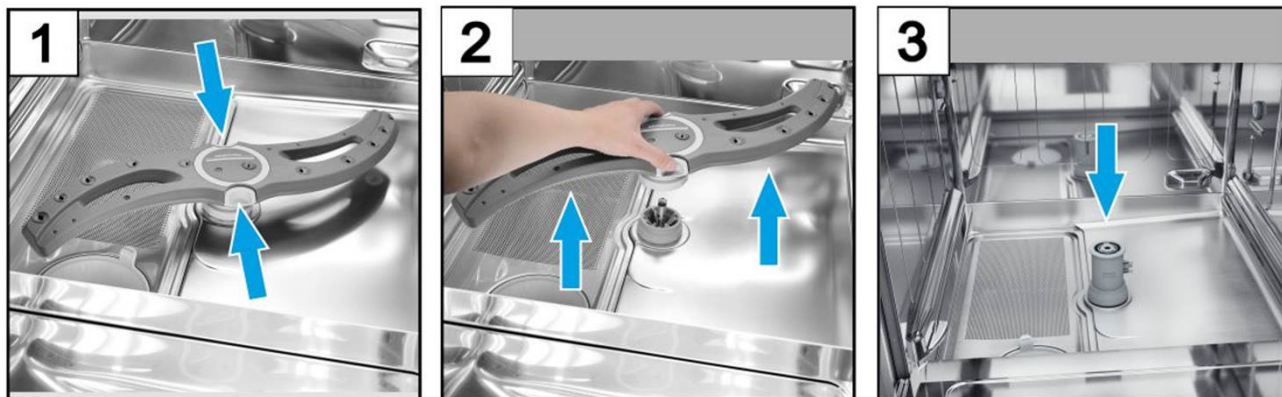
### Übersicht APTD 500



1. Anschlag
2. Flaschenzentrierung
3. Injektordüse
4. Drahtkorb
5. Flaschenauflage
6. Adapter

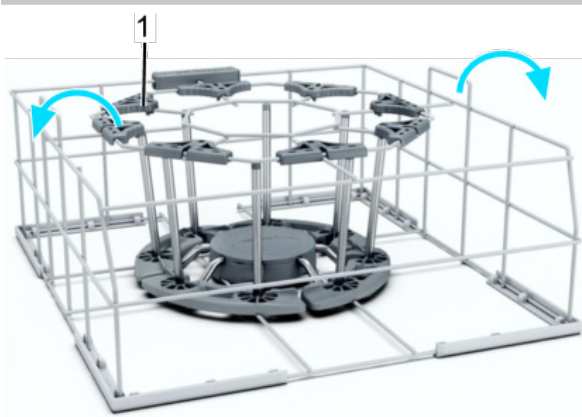
Erstelldatum: 2020-08-24

## Adapter einbauen



## Flaschenkorb bestücken

⚠ Kunststoffflaschen sind für das Spülen im Flaschenkorb nicht geeignet.



- Flaschen mit der Öffnung nach unten in den Flaschenkorb stellen.
- Beim Spülen mit leerem Flaschenkorb erscheint am Display der Spülmaschine die Fehlermeldung *Err12*.  
Abhilfe: Flaschenkorb immer voll bestücken.
- Bei Flaschendurchmesser  $\varnothing > 80$  mm die Flaschenzentrierung (1) nach außen (Pfeilrichtung) klappen.
- Bei Flaschendurchmesser  $\varnothing < 80$  mm die Flaschenzentrierung (1) nach innen (Abbildung) klappen.
- Flaschenkorb mit dem Anschlag nach hinten in die Spülmaschine schieben.
- Voreingestelltes Programm für das Spülen mit Flaschenkorb auswählen.

Beim Spülen erkennt die Spülmaschine, dass sich das Drehspülfeld nicht dreht.



Dadurch erscheint am Display der Spülmaschine das Piktogramm.

Diese Fehlermeldung ist zu ignorieren.

- Verstopfte Düsen am Flaschenkorb vorsichtig mit einem Zahnstocher reinigen.

## Nachspülwassermenge in der Steuerung einstellen

Für die Verwendung des Flaschenkorbs muss die Nachspülwassermenge durch den autorisierten Servicetechniker erhöht werden.

- Service-Menü aufrufen.
- Im Sinnerkreis für Programm 1, 2 oder 3 Nachspülwassermenge auf 3,2 l, Nachspültemperatur auf 75°C, Spülzeit auf 56 s einstellen. Flaschen werden mit diesen Einstellungen nach DIN SPEC 10534:2012-08 hygienisch gespült.
- Service-Menü verlassen.