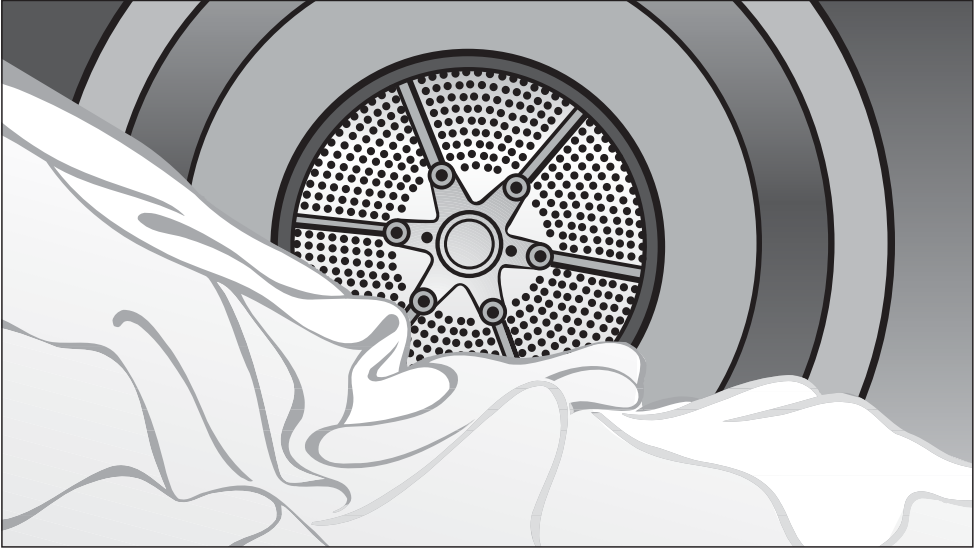


Miele



Gebruiksaanwijzing en opstellingsinstructies Droogautomaat PT 7186 Vario XL Elektrisch

Lees **beslist** de gebruiksaanwijzing en de opstellingsinstructies voordat u uw apparaat plaatst, installeert en in gebruik neemt. Dat is veiliger voor uzelf en u voorkomt schade aan uw apparaat.

nl - NL

M.-Nr. 07 514 572

Een bijdrage aan de bescherming van het milieu

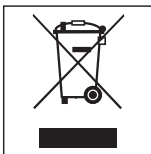
Het verpakkingsmateriaal

De verpakking beschermt het apparaat tegen transportschade. Het verpakkingsmateriaal is uitgekozen met het oog op een zo gering mogelijke belasting van het milieu en de mogelijkheden voor recycling.

Hergebruik van het verpakkingsmateriaal remt de afvalproductie en het gebruik van grondstoffen. Vaak neemt de leverancier de verpakking terug. Als u de verpakking zelf wegdoet, informeer dan bij de reinigingsdienst van uw gemeente waar u die kunt afgeven.

Het afdanken van het apparaat

Oude elektrische en elektronische apparaten bevatten meestal nog waardevolle materialen. Ze bevatten echter ook schadelijke stoffen die nodig zijn geweest om de apparaten goed en veilig te laten functioneren. Wanneer u uw oude apparaat bij het gewone afval doet of er op een andere manier niet goed mee omgaat, kunnen deze stoffen schadelijk zijn voor de gezondheid en het milieu.



Verwijder uw oude apparaat dan ook nooit samen met het gewone afval, maar lever het in bij een gemeentelijk inzameldepot voor elektrische en elektronische apparatuur. Vraag uw handelaar indien nodig om inlichtingen.

Het afgedankte apparaat moet tot die tijd buiten het bereik van kinderen worden opgeslagen.

Energie besparen

Zo kunt u de droogtijd verkorten en het energieverbruik verlagen:

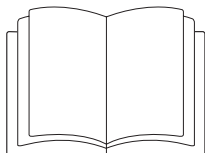
- Centrifugeer de was (zo mogelijk) met het maximale centrifuge-toerental. Hoe hoger het centrifuge-toerental des te meer energie en tijd bespaart u tijdens het drogen.
- Maak zoveel mogelijk gebruik van de maximale beladingscapaciteit. Het energieverbruik is dan relatief gezien het laagst.
- Zorg dat de ruimte tijdens het drogen voldoende wordt geventileerd.
- Reinig zo nodig de pluizenzeef (het pluizenfilter).
- Controleer regelmatig het luchtafvoerkanaal en de onderdelen ervan op mogelijke verstoppingen. Reinig het afvoerkanaal indien dat nodig is.
- Vermijd onnodige bochten en andere obstakels in het luchtafvoerkanaal. Deze vergroten de luchtweerstand.

Een bijdrage aan de bescherming van het milieu	2
Veiligheidsinstructies en waarschuwingen	5
Bediening	15
Bedieningspaneel	15
Opmerking bij de eerste ingebruikneming	15
Principe display	16
Bediening wasserettevariant	18
Algemene aanwijzingen en tips	19
1. Wasgoed voorbereiden	19
2. Droogautomaat vullen	20
3. Programma kiezen	20
Verkorte gebruiksaanwijzing	21
Programma kiezen	25
Programma kiezen/wijzigen	25
Temperatuur laag	27
Programma als favoriet programma opslaan	27
Timer	28
Programmaverloop wijzigen	29
Muntautomaat	29
Een ander programma kiezen	29
Programma afbreken	29
Was bijvullen of voortijdig verwijderen	29
Stroomstoring	29
Resttijd	29
Reiniging en onderhoud	30
Reinig de pluizenzeef	30
Pluizenzeef uitnemen	30
Pluizenzeef demonteren	30
Onderdelen pluizenzeef droog reinigen	31
Onderdelen pluizenzeef nat reinigen	31
Pluizenzeef terugplaatsen	31
Luchtweg (ruimte onder de zeven) reinigen	32
Snelreiniging	32
Grondige reiniging	32
– Ventilatorrad	32
– Afdekking bij de vulopening	33
Het reinigen van de droogautomaat	34

Inhoud

Nuttige tips	35
Nuttige tips	35
Controle- en foutmeldingen in het display	35
Het droogresultaat is onvoldoende	37
Andere problemen	38
Het vervangen van de lamp	41
Piekbelastingsschakelaar	42
Service-interval, veiligheidsvoorschrift	42
Service / Klantcontacten	43
Reparaties	43
Optische interface PC	43
Bij te bestellen accessoires	43
Plaatsen en aansluiten	44
Plaatsingsmogelijkheden	44
Voorkant	44
Zijkant	45
Achterkant	45
Bovenkant	45
Sokkelopstelling	45
Muntautomaat	45
Plaatsen	46
Transporteren	46
Stellen	46
Automaat tegen schuiven beveiligen	48
Ventilatie plaats van opstelling	48
Elektrische aansluiting	49
Installatie luchtafvoer	50
Principe	50
Totale buislengte berekenen	51
Werkwijze	51
Rekenvoorbeeld	52
Afmetingen aansluiting luchtafvoer	52
Afvoersysteem met buizen	53
Afvoersysteem met flexibele buizen	54
Gezamenlijke afvoer	55
Technische gegevens	56

Veiligheidsinstructies en waarschuwingen



► Lees **beslist** deze gebruiksaanwijzing.

De droogautomaat voldoet aan de geldende veiligheidsvoorschriften. Onjuist gebruik echter kan persoonlijk letsel of beschadiging van het apparaat tot gevolg hebben.

Lees de gebruiksaanwijzing voordat u uw droogautomaat voor het eerst gebruikt. Dat is veiliger voor uzelf en u voorkomt schade aan het apparaat. In de gebruiksaanwijzing vindt u belangrijke instructies met betrekking tot de veiligheid, het gebruik en het onderhoud.

Als meerdere personen de droogautomaat bedienen, moeten de veiligheidsvoorschriften en waarschuwingen voor deze personen toegankelijk worden gemaakt en/of worden uitgelegd.

Bewaar de gebruiksaanwijzing en geef deze door aan een eventuele volgende eigenaar.

Verantwoord gebruik

► De droogautomaat is uitsluitend bestemd voor het drogen van textiel dat in water is gewassen en dat volgens het wasetiket geschikt is voor droogautomaten. Ieder ander gebruik kan gevaarlijk zijn. Miele is niet aansprakelijk voor schade die wordt veroorzaakt door ander gebruik dan hier aangegeven of door foutieve bediening.

► De droogautomaat moet volgens de gebruiksaanwijzing worden gebruikt, regelmatig worden onderhouden en de werking moet regelmatig worden gecontroleerd.

Veiligheidsinstructies en waarschuwingen

- ▶ De droogautomaat mag niet buiten worden gebruikt.
- ▶ Dit apparaat mag alleen worden gebruikt door personen die in staat zijn het apparaat veilig te bedienen en die volledig op de hoogte zijn van de inhoud van de gebruiksaanwijzing!
- ▶ Houd kinderen onder acht jaar op een afstand, tenzij u voortdurend toezicht houdt.
- ▶ Kinderen vanaf acht jaar mogen het apparaat alleen zonder toezicht gebruiken als ze weten hoe ze het apparaat veilig moeten bedienen. De kinderen moeten zich bewust zijn van de gevaren van een foutieve bediening.
- ▶ Kinderen mogen het apparaat niet zonder toezicht reinigen of onderhouden
- ▶ Houd kinderen in de gaten wanneer deze zich in de buurt van de droogautomaat bevinden. Laat kinderen nooit met het apparaat spelen.
- ▶ Als de droogautomaat in een vrij toegankelijke ruimte staat opgesteld, moet de exploitant geschikte maatregelen treffen die voorkomen dat door mogelijke restrisico's gevaarlijke situaties voor de gebruiker ontstaan.

Technische veiligheid

- ▶ Controleer de droogautomaat voordat u het installeert en in gebruik neemt op zichtbare schade. Een beschadigd apparaat mag niet worden geïnstalleerd en gebruikt.
- ▶ Voer geen aanpassingen aan de droogautomaat uit die niet uitdrukkelijk door Miele zijn toegestaan.
- ▶ De elektrische veiligheid van het apparaat is alleen gewaarborgd als het wordt aangesloten op een aardingsstelsel dat volgens de voorschriften is geïnstalleerd. Het is belangrijk dat u dit controleert. Laat in geval van twijfel de huisinstallatie door een vakman inspecteren. Miele kan niet aansprakelijk worden gesteld voor schade als gevolg van een ontbrekende of beschadigde aarddraad.
- ▶ Ondeskundig uitgevoerde reparaties leveren gevaar op voor de gebruiker. Miele kan hiervoor niet aansprakelijk worden gesteld. Reparaties mogen alleen worden uitgevoerd door vakmensen die door Miele zijn geautoriseerd, anders kan bij eventuele schade geen aanspraak op de garantie worden gemaakt.
- ▶ Defecte onderdelen mogen alleen door originele Miele-onderdelen worden vervangen. Alleen van die onderdelen kan Miele garanderen dat zij voldoen aan de veiligheidseisen die Miele aan haar apparaten stelt.

Veiligheidsinstructies en waarschuwingen

▶ Als het apparaat niet tijdig en volgens de voorschriften wordt onderhouden, kunnen de prestaties ervan afnemen. Bovendien kunnen er functiestoringen optreden en kunnen er brandgevaarlijke situaties ontstaan.

▶ Bij reinigings- of onderhoudswerkzaamheden moet het apparaat altijd spanningsvrij worden gemaakt. Dit kan op de volgende manieren:

- Trek de stekker uit de contactdoos.
- Schakel de hoofdschakelaar van de huisinstallatie uit.
- Draai de betreffende zekering(en) van de huisinstallatie er helemaal uit.

▶ Dit apparaat mag niet op een niet-stationaire locatie (zoals een boot) worden gebruikt.

Veilig gebruik

▶ Leun nooit op de deur. Het apparaat zou kunnen kantelen. U kunt zich daarbij verwonden.

▶ Sluit de deur nadat u de droogautomaat heeft gebruikt. Zo voorkomt u dat:

- kinderen zich in de automaat opsluiten of voorwerpen erin vaststoppen.
- kleine dieren in de automaat opgesloten raken.

▶ Spuit het apparaat nooit met water schoon.

▶ Houd de ruimte waar het apparaat staat vrij van stof en pluizen. Stofdeeltjes in de aangezogen lucht kunnen verstoppingen veroorzaken. Dit kan storingen tot gevolg hebben en er ontstaat brandgevaar!

▶ De droogautomaat mag alleen worden gebruikt als een luchtafvoerleiding geïnstalleerd is en de ruimte voldoende wordt geventileerd.

▶ De luchtafvoerleiding mag nooit worden aangesloten op

- een afvoerkanaal dat wordt gebruikt voor rook of verbrandingsgassen.
- een schacht die dient voor de ontluchting van ruimten met stookplaatsen.
- een afvoer (schoorsteen) die al in gebruik is.

Het gevaar bestaat dat rook en verbrandingsgassen naar de ruimten worden teruggeblazen.

Veiligheidsinstructies en waarschuwingen

► Controleer regelmatig alle onderdelen van het afvoerkanaal (zoals de buis door de muur, het buitenrooster en de bochten) op luchtdoorlatendheid. Hier kunnen pluizen worden afgezet die de luchtstroom kunnen belemmeren.

Als u een reeds eerder gebruikt afvoerkanaal wilt gebruiken, controleer dan of dat in orde is, voordat de droogautomaat wordt aangesloten.

► Als gasgeisers, gaskachels, kolenkachels met schoorsteen, etc. in dezelfde ruimte als de automaat of in de woning of in een aangrenzende ruimte geïnstalleerd zijn en de onderdruk 4 Pa of meer bedraagt, bestaat er **verstikkings- en vergiftigingsgevaar** door aanzuiging van verbrandingsgassen.

U voorkomt onderdruk door voor voldoende ventilatie te zorgen.

Twee geschikte mogelijkheden zijn:

- Zorg voor een ventilatieopening in de buitenmuur die niet kan worden afgesloten.
- Laat een speciale raamschakelaar installeren, waardoor de automaat alleen kan worden ingeschakeld als het raam openstaat.

Laat in ieder geval de situatie door een deskundige beoordelen, bijvoorbeeld door het gasbedrijf.

► Als meerdere droogautomaten op één afvoerkanaal worden aangesloten, moet elke automaat met een terugslagklep op de afvoer worden aangesloten.

De droogautomaten kunnen anders beschadigd raken en de elektrische veiligheid kan niet meer worden gegarandeerd.

Veiligheidsinstructies en waarschuwingen

- ▶ De pluizenzeef moet regelmatig worden gereinigd!
- ▶ De droogautomaat mag niet zonder pluizenzeef of met een beschadigde zeef worden gebruikt. Er kunnen anders functiestoringen optreden.
Pluizen verstopen de luchtweg, de verwarming en de afvoerleiding. Brandgevaar!
Schakel de droogautomaat onmiddellijk uit en vervang de beschadigde pluizenzeef.
- ▶ Plaats de droogautomaat in een vorstvrije ruimte. Temperaturen rond het vriespunt hebben een negatief effect op de werking van het apparaat.
De temperatuur in het vertrek dient tussen +2° C en +50 °C te liggen.

Veiligheidsinstructies en waarschuwingen

- ▶ In verband met brandgevaar mag u wasgoed niet drogen als het:
 - niet gewassen is.
 - niet voldoende gereinigd is en olie-, vet- of vergelijkbare verontreinigingen heeft (zoals keukentextiel en wasgoed met cosmeticaresten, spijsolie-, olie-, vet- en crème-resten).
Als het wasgoed onvoldoende gereinigd is, bestaat het gevaar dat het textiel vanzelf ontbrandt, zelfs nog na afloop van het droogproces en buiten de droogautomaat.
 - met brandbare reinigingsmiddelen verontreinigd is of met resten van aceton, alcohol, benzine, petroleum, vlekkenverwijderaar, terpentijn, was, wasverwijderaar of chemicaliën (zoals bij mops en reinigingsdoekjes).
 - wasgoed betreft dat in aanraking is geweest met haarversteviger, haarspray, nagellakremover of soortgelijke producten.

Was dergelijk wasgoed extra grondig!
Gebruik voldoende wasmiddel en kies een hoge temperatuur.
Was het textiel bij twijfel meermaals.

Veiligheidsinstructies en waarschuwingen

- ▶ In verband met brandgevaar mag onderstaand wasgoed niet worden gedroogd:
 - wasgoed dat met industriële chemicaliën is gereinigd (bijvoorbeeld in een chemische reiniging).
 - wasgoed dat voor een groot deel bestaat uit (schuim-) rubberen of rubberachtige stoffen. Dat zijn bijvoorbeeld latexproducten, douchekapjes, waterdicht textiel, gegomde artikelen en kleding, alsmede kussens met schuimrubberblovokken.
 - beschadigd wasgoed met een vulling (bijvoorbeeld een kussen of een jack). Als de vulling eruit komt kan deze brand veroorzaken.
- ▶ Na de verwarmingsfase volgt bij veel programma's een afkoelfase die ervoor zorgt dat het wasgoed op een temperatuur blijft die geen beschadigingen tot gevolg heeft (bijvoorbeeld ter voorkoming van zelfontbranding). Pas na de afkoelfase is het programma beëindigd.

Haal al het wasgoed meteen na afloop van het programma uit de automaat.
- ▶ **Waarschuwing!** Schakel de droogautomaat nooit voor het einde van het droogprogramma uit. Doet u dat toch, haal dan alle was uit de trommel en spreid de stukken zo uit dat de warmte goed kan worden afgegeven.
- ▶ Wasverzachters en soortgelijke producten moeten worden gebruikt zoals op de verpakking van die producten is aangegeven.

Veiligheidsinstructies en waarschuwingen

- ▶ Bewaar en gebruik in de buurt van de automaat geen benzine, petroleum of andere licht ontvlambare stoffen. Er bestaat brand- en explosiegevaar!
- ▶ Zorg voor de toevoer van schone, frisse lucht. De lucht mag geen chloor-, fluor- of andere oplosmiddeldampen bevatten. Brandgevaar!
- ▶ Voor roestvrijstalen onderdelen geldt:
Roestvrijstalen oppervlakken mogen niet in aanraking komen met vloeibare reinigings- en desinfectiemiddelen die chloor of natriumhypochloride bevatten. Deze stoffen kunnen op het roestvrije staal corrosie veroorzaken.

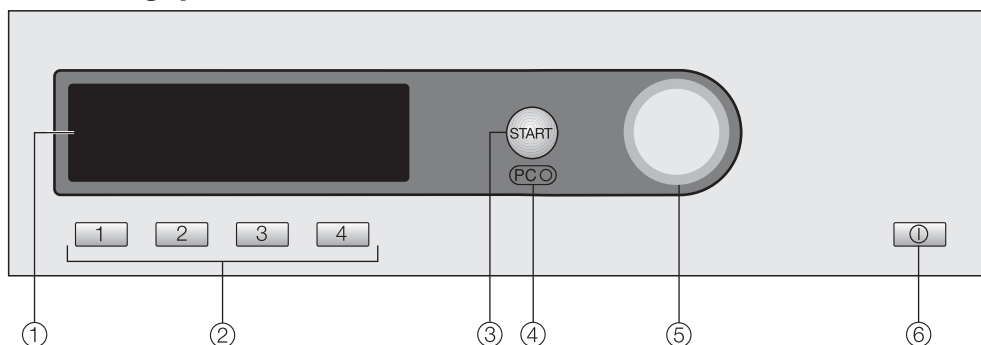
Agressieve chloorbleekloogdampen kunnen eveneens corrosie tot gevolg hebben. Bewaar geopende reservoirs met dergelijke middelen daarom niet in de buurt van het apparaat.

Toebehoren

- ▶ Toebehoren mogen alleen dan worden aan- of ingebouwd, als deze uitdrukkelijk door Miele zijn vrijgegeven. Als er andere onderdelen worden aan- of ingebouwd, kan Miele niet voor de gevolgen instaan en kan er geen beroep worden gedaan op bepalingen met betrekking tot garantie en productaansprakelijkheid.

Als de "Veiligheidsinstructies en waarschuwingen" niet worden opgevolgd, kan Miele niet aansprakelijk worden gesteld voor schade die daarvan het gevolg is.

Bedieningspaneel



① Display

Een uitgebreide toelichting vindt u op de volgende bladzijden.

② Keuzetoetsen

Met deze toetsen kunt u rechtstreeks een programma kiezen. U kunt de toetsen ook voor uw favoriete programma's gebruiken.

③ Toets *Start*

④ Optische interface *PC*

De optische interface gebruikt Miele voor servicedoeleinden.

⑤ Programmaschakelaar (duo-knop)

Met deze schakelaar kiest en bevestigt u de menupunten (kiezen = draaien, bevestigen = drukken).

⑥ *Aan/Uit-knop* ①

Opmerking bij de eerste ingebruikneming

Voordat u het apparaat voor het eerst in gebruik neemt, moet het correct zijn geplaatst en aangesloten. Zie ook het hoofdstuk "Plaatsen en aansluiten".

Voer de eerste ingebruikneming uit, zoals beschreven in het boekje "Eerste ingebruikneming, programma-overzicht, instellingen".

Bediening

Principe display

Startmenu

1	Witte/Bonte was	Programmakeuze ...
2	Kreukherstellend	Instellingen ▸ ...
3	Finish wol	
4	Strijken	10:00

In het display verschijnt het startmenu met vier favoriete programma's (die kunnen worden gewijzigd). De functie *Programmakeuze* is gemarkeerd.

Programmaschakelaar (duo-knop)

Als u aan de programmaschakelaar **draait**, markeert u een andere functie in het display.

Als u op de programmaschakelaar **drukt**, kiest u het gemarkeerde menupunt.

Keuzetoetsen

De vier programma's die links in het display verschijnen, zijn uw "favorieten". U kunt deze programma's rechtstreeks kiezen door op de keuzetoetsen te drukken.

U kunt uw favoriete programma's individueel samenstellen (zie ook het hoofdstuk "Programma kiezen" onder "Programma als favoriet programma opslaan").

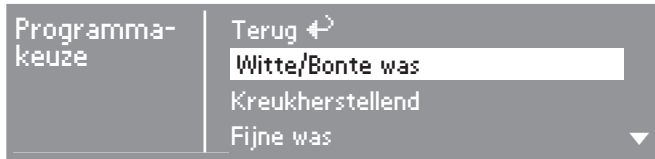
In de overige menu's hebben de keuzetoetsen andere functies. In die gevallen ziet u in het display boven de betreffende keuzetoets een pijl ▼ met de functieaanduiding van de toets.

Mogelijkheden om een programma te kiezen

U kunt op twee manieren een programma kiezen:

- Mogelijkheid 1: Selecteer in het display het menu *Programmakeuze* en bevestig uw keuze met een druk op de programmaschakelaar.
- Mogelijkheid 2: Druk op een van de keuzetoetsen 1 2 3 of 4. Het basismenu van het betreffende programma wordt geopend.

Menu "Programmakeuze"



Met de programmaschakelaar kunt u alle beschikbare programma's selecteren. De markering verplaatst zich omhoog of omlaag, afhankelijk van de draairichting.

De pijlen ▼▲ rechts in het display geven aan dat er nog meer keuzemogelijkheden zijn.

Als u op de programmaschakelaar drukt, wordt het basismenu van het gekozen programma geopend.


Basismenu van een droogprogramma



- Door aan de programmaschakelaar te draaien, kunt u de "droogtegraad" of het "programma" markeren.
- Het gemarkeerde onderdeel kunt u met een druk op de programmaschakelaar bevestigen en vervolgens wijzigen.
- *Temp. laag* of *Timer* kiest u door op de keuzetoetsen 1 - 2 te drukken.
- Om terug te gaan naar het startmenu drukt u op de keuzetoets 4.

Desgewenst kunt u ook alle onderdelen met de programmaschakelaar markeren en bevestigen.

Menu "Instellingen"

Via het menu *Instellingen*  kunt u de elektronica van de droogautomaat aan veranderende situaties aanpassen. Meer informatie vindt u in het boekje "Eerste ingebruikneming, programma-overzicht, instellingen".

Bediening

Bediening wasserettevariant

Afhankelijk van de programmering (instelling *Besturing*) kan het startmenu verschillend worden weergegeven.

- Voor de bediening worden de keuzetoetsen , , , gebruikt of de programmaschakelaar.

WS-toets.verk.kiez.eenv. (toetsen verkort kiezen - eenvoudig)

1	Witte/Bonte was	Kastdroog+
2	Kreukherstellend	Kastdroog
3	Finish wol	
4	Koude lucht	

U kunt in totaal uit 4 programma's kiezen die in het menu *Instellingen/Exploitationiveau* kunnen worden vastgelegd.

WS-toets.verk.kiez.+logo (toetsen verkort kiezen + logo)



U kunt in totaal uit 12 droogtegraden en tijdprogramma's kiezen die in het menu *Instellingen/Exploitationiveau* kunnen worden vastgelegd.







WS-toets.verk.kiez. ext. (toetsen verkort kiezen tijd extern) en WS-toets.verk.kiez. int. (toetsen verkort kiezen tijd intern)



U kunt in totaal uit 4 tijdprogramma's met verschillende temperaturniveaus kiezen die in het menu *Instellingen/Exploitationiveau* kunnen worden vastgelegd.

1. Wasgoed voorbereiden

Symbolen op het etiket

Drogen	
	Normale/vrij hoge temperatuur.
	Lagere temperatuur: Kies <i>Temp. laag</i> (voor kwetsbare textielsoorten).
	Niet geschikt voor de droogauto- maat.
Strijken en mangelen	
	Zeer heet.
	Heet.
	Warm.
	Niet strijken/mangelen.

Voor het drogen

- Was ernstig verontreinigd wasgoed extra grondig! Gebruik voldoende wasmiddel en kies een hoge temperatuur. Was het textiel bij twijfel meermaals.
- Doe geen druijpnat wasgoed in de droogautomaat. Centrifugeer de was (zo mogelijk) met het maximale centrifugeertoerental. Hoe hoger het centrifugeertoerental des te meer energie en tijd bespaart u tijdens het drogen.
- Was nieuw, gekleurd wasgoed voordat u het de eerste keer droogt (apart wassen). Droog het wasgoed niet samen met lichtgekleurde stoffen, omdat het kan afgeven (ook op de kunststof onderdelen van de droogautomaat). Bovendien kunnen er pluizen van een afwijkende kleur op achterblijven.

- Gesteven wasgoed kunt u in de automaat drogen. Voor hetzelfde effect moet u (bij het wassen) echter wel de dubbele hoeveelheid stijfjes doseren.
- Controleer of alle zomen en naden heel zijn, zodat vullingen er niet uit kunnen komen. Brandgevaar!
- Bind ceintuurs en schortbandjes vast.
- Knoop dekbedovertrekken en slopen dicht, zodat er geen klein wasgoed in kan komen.
Sluit haakjes en oogjes.
- Zet losse bh-beugels vast of verwijder ze.
- Doe jassen open in de automaat. Maak ook lange ritssluitingen open. Het wasgoed wordt dan gelijkmatig droog.
- Voor een gelijkmatig droogresultaat moet u de was gelijkmatig . . .
. . . centrifugeren,
. . . losschudden,
. . . en sorteren op vezel- en weefselsoort, gelijke grootte, dezelfde symbolen en op de gewenste droogtegraad.

Algemene aanwijzingen en tips

2. Droogautomaat vullen

 Bij verkeerd gebruik van de automaat bestaat brandgevaar! Lees het hoofdstuk "Veiligheidsinstructies en waarschuwingen".


 Haal doseerbolletjes en dergelijke uit de was. Zulke voorwerpen kunnen smelten en de droogautomaat en het wasgoed beschadigen.

- Doe nooit te veel was in de trommel. Een te volle trommel is slecht voor het wasgoed, heeft een negatief effect op het droogresultaat en leidt tot meer kreukvorming.
- Houdt u zich aan de maximale beladingshoeveelheid voor elk programma (zie het boekje "Eerste ingebruikneming, programma-overzicht, instellingen"). Het energieverbruik is dan relatief gezien het laagst.
- Kreukherstellend wasgoed kreukt meer naarmate de automaat voller beladen is. Dat geldt vooral voor zeer fijn textiel (zoals overhemden en blouses). Verminder zo nodig de belading.

3. Programma kiezen

- Bij vele programma's kunt u zelf de droogtegraad kiezen:
... bijvoorbeeld *Kastdroog+*, als u de was na het drogen wilt opvouwen en opbergen.

... bijvoorbeeld *Mangeldroog* of *Strijkdroog*, als u na het drogen de was wilt mangelen of strijken. Zie ook het boekje "Eerste ingebruikneming, programma-overzicht, instellingen".

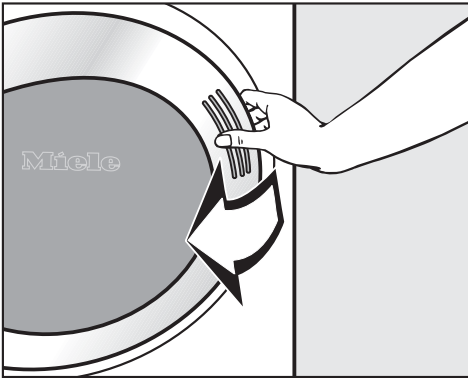
- Kies bij kwetsbaar textiel met het symbool  ook de functie *Temp. laag* (verlaagde temperatuur).
- Afhankelijk van de kwaliteit kan het fijne binnenweefsel van met dons gevuld textiel krimpen. Gebruik voor dergelijk wasgoed alleen het programma *Strijken*.
- Droog zuiver linnen alleen in de automaat als dat volgens het etiket is toegestaan. Het weefsel kan anders ruw worden. Gebruik voor dergelijk wasgoed alleen het programma *Strijken*.
- Wol en wolmengweefsels kunnen gemakkelijk vervilt en krimpen. Gebruik voor dergelijke textielsoorten alleen een wolprogramma.
- Machinaal gebreid textiel (zoals t-shirts en tricot) krimpt vaak als het voor het eerst worden gewassen. Droog het daarom niet te lang en niet te heet om verder krimpen te voorkomen! Koop dergelijke kleding eventueel één of twee maatjes groter.

Verkorte gebruiksaanwijzing

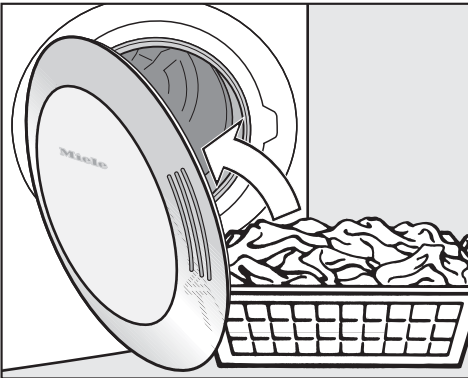
⚠ Lees beslist het hoofdstuk "Algemene aanwijzingen en tips".

1 Wasgoed sorteren

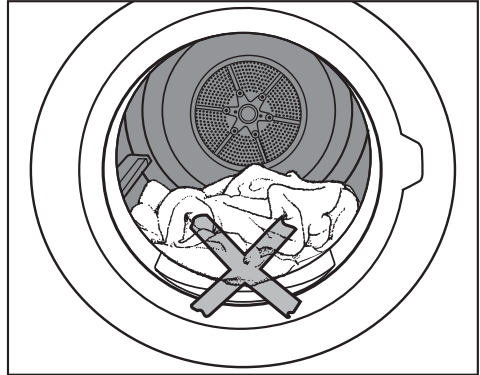
2 Was in de trommel doen



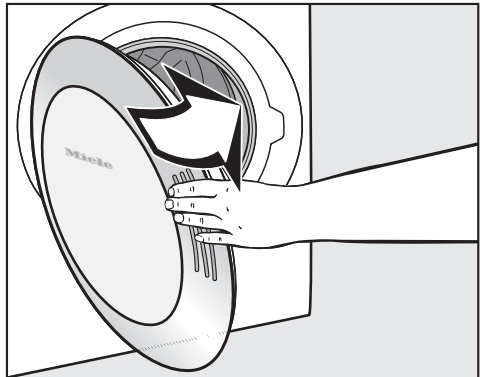
■ Open de deur.



■ Doe de was in de trommel.



⚠ Er mag geen was in de deuropening vast komen te zitten. Controleer dit voordat u de deur sluit, anders kan de was beschadigd raken!



■ Zwaai de deur dicht. U kunt de deur ook op een kier zetten en dan dichtdrukken.

Verkorte gebruiksaanwijzing

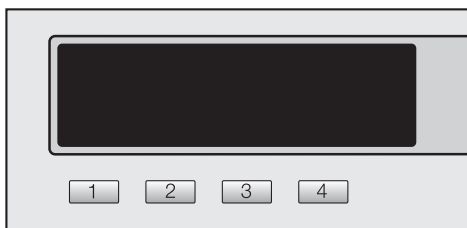
3 Programma kiezen

- Druk de toets *Aan/Uit* (Ⓛ) in om de automaat in te schakelen.

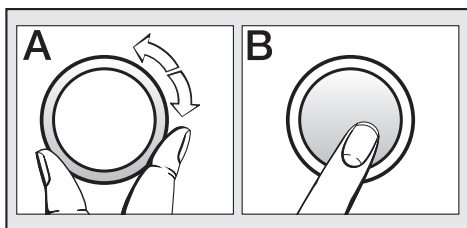
Programma-overzicht

- Het programma-overzicht vindt u in het boekje "Eerste ingebruikneming, programma-overzicht, instellingen".

U kunt op twee manieren een programma kiezen:



1. Kies met de keuzetoetsen één van uw favoriete programma's.



2. Kies via het menu *Programmakeuze* een programma (draaien **A** en drukken **B**).

Kies eventueel *Temp. laag* of *Timer*.

- Kies *Temp. laag* en/of de *Timer* (uitgestelde start) via de betreffende submenu's.

Muntautomaat

Let op het betaalverzoek in het display als het apparaat voorzien is van een muntautomaat.

Als het apparaat een muntautomaat heeft, kan de gebruiker geld verliezen als deze de deur na de programmastart opent of het programma afbreekt (afhankelijk van de instelling)!

4 Programma starten

Als u het programma kunt starten, begint de toets *Start* te knipperen.

- Druk op de toets *Start*.

De toets *Start* licht op.

- In het display verschijnt *Programma-start* en vervolgens *Drogen*, alsmede de programmaduur.
- Bij de restvochtprogramma's wordt later ook de tussentijds bereikte droogtegraad weergegeven (*Mangeldroog ... Strijkdroog ...* etc. ...).

Als u tijdens het drogen op een van de keuzetoetsen drukt, kunt u met:

- de toets **2** *Timer* de verwachte eindtijd van het programma of de actuele dagtijd aflezen.
- de toets **3** *Opslaan* het lopende programma als favoriet programma opslaan.
- de toets **4** *Afbreken* het lopende programma afbreken.

Programmaduur / resttijdprognose

Als u een programma heeft gekozen, verschijnt de verwachte duur in het display. Deze waarde moet als prognose worden gezien.

De volgende factoren kunnen de droogtijd beïnvloeden, waardoor de resttijdprognose kan verschillen: de restvochtwaarde na het centrifugeren; de textielsoort; de hoeveelheid wasgoed; de kamertemperatuur en verschillen in de netspanning.

De adaptieve elektronica voert tijdens het programma metingen uit, waardoor de resttijdprognose steeds nauwkeuriger wordt. Indien nodig wordt de prognose bijgesteld wat soms een tijdsprong tot gevolg kan hebben.

Voor het einde van het programma

Na de verwarmingsfase volgt bij veel programma's een afkoelfase. In het display verschijnt dan *Afkoelen*. Pas na de afkoelfase is het programma beëindigd.

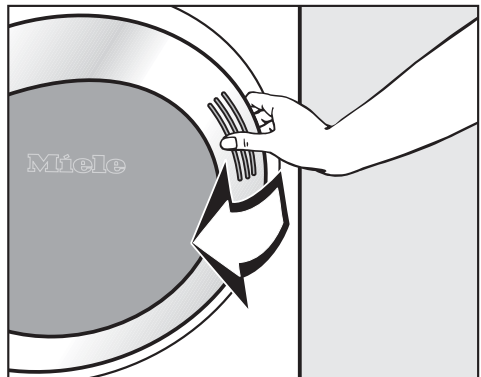
Schakel de droogautomaat nooit voor het einde van het droogprogramma uit.

5 Programma-einde - Trommel leeghalen

Als in het display de melding *Kreukbeveiliging* (indien gekozen) of *Einde* verschijnt, is het programma beëindigd.

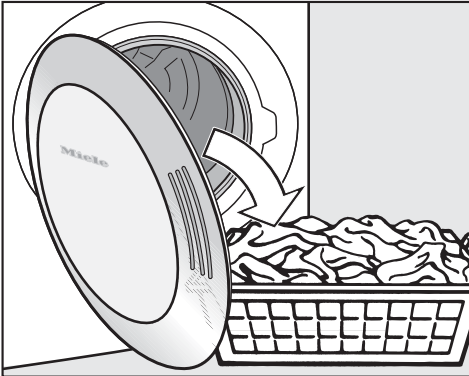
Tijdens de kreukbeveiliging draait de trommel met intervallen, als u de was niet meteen uit de trommel haalt. De functie voorkomt dat het wasgoed gaat kreuken.

Het verdient aanbeveling al het wasgoed meteen na afloop van het programma uit de automaat te halen.



■ Open de deur.

Verkorte gebruiksaanwijzing



- Haal de trommel altijd helemaal leeg.

Controleer of de trommel leeg is!
Achtergebleven wasgoed kan be-
schadigd raken als het nog eens
wordt gedroogd.

Als de deur geopend is, dooft de trom-
melverlichting na enkele minuten (ener-
giebesparing).

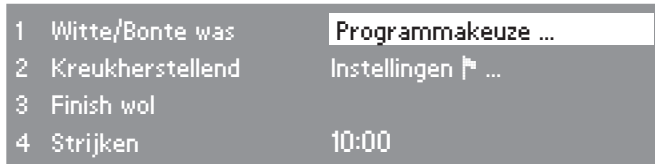
- Druk op de toets *Aan/Uit* ① om de
automaat uit te schakelen.
- Sluit de deur.

Onderhoud

- Zie het hoofdstuk "Reiniging en on-
derhoud".

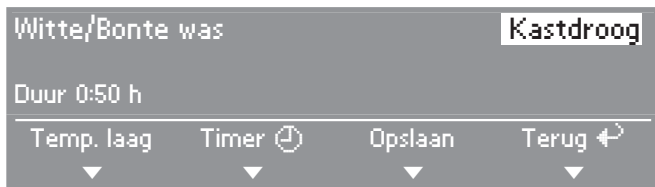
Programma kiezen/wijzigen

Startmenu



- Druk bijvoorbeeld op de keuzetoets .

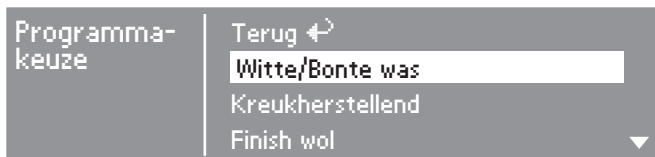
Basismenu



- Kies het onderdeel dat u wilt wijzigen door aan de programmaschakelaar te draaien (het programma *Witte/Bonte was* of de droogtegraad *Kastdroog*). Druk op de programmaschakelaar om uw keuze te bevestigen.

Afhankelijk van uw keuze verschijnt een van de volgende displays:

– Programma kiezen



- Kies met de programmaschakelaar het gewenste programma en bevestig uw keuze. Daarna verschijnt het basismenu weer.

Programma kiezen

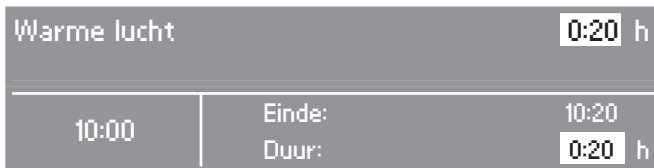
Let op! Als u in de submenu's binnen 20 seconden geen keuze maakt, springt de weergave automatisch terug naar het basismenu.

– Programma's met droogtegraden



- Kies met de programmaschakelaar de gewenste droogtegraad en bevestig uw keuze.
- Het display geeft aan welke droogtegraden u bij een bepaald programma kunt kiezen.

– Programma's met tijdkeuze



- U kunt de duur* met de programmaschakelaar verlengen of verkorten.


Het tijdstip waarop het programma eindigt, wordt ook weergegeven.

*Bij gebruik van een muntautomaat wordt de maximale duur voor de besturingsvarianten *WS-toets.verk.kiez. ext./int.* tijdens de eerste ingebruikneming vastgelegd.

– Overige programma's

Bij de overige programma's is de droogtegraad c.q. de duur een vaste waarde die niet kan worden gewijzigd.

Temperatuur laag

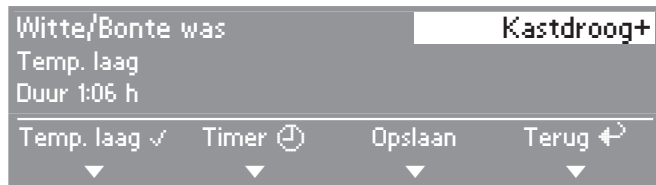
Kies *Temperatuur laag* voor alle kwetsbare of kreukherstellende textielsoorten die het symbool  in het wasetiket hebben (bijvoorbeeld acryl).

- Kwetsbaar textiel wordt dan met een lagere temperatuur gedroogd.
- De programmaduur neemt toe.

■ Druk op de keuzetoets  *Temperatuur laag*.

Programma als favoriet programma opslaan

U kunt de vier meest gebruikte programma's onder de keuzetoetsen opslaan. Hiervoor moet de optie *Opslaan* via het menu *Instellingen/Exploitatieniveau* beschikbaar zijn.



■ Druk op de keuzetoets  *Opslaan*.

Keuzetoets kiezen



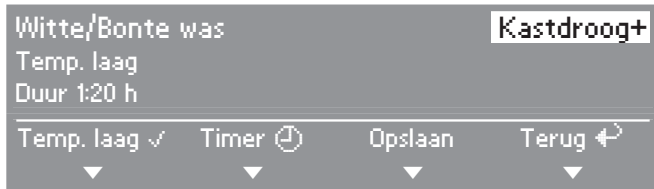
■ Kies met de programmaschakelaar het gewenste nummer voor uw favoriete programma en bevestig uw keuze. Het programma is nu met uw instellingen opgeslagen en verschijnt voortaan in het startmenu.

Als u nog meer favoriete programma's wilt programmeren, herhaal dan de voorgaande stappen. Leg de betreffende programma's op de resterende keuzetoetsen vast.

Timer

Met de timer kunt u - afhankelijk van de instelling bij *Voor-programmering* - een tijdstip voor het programma-einde, voor het programma-begin of de tijd tot aan de start instellen.

Submenu "Timer" openen



- Open met de keuzetoets *Timer* het submenu *Timer*.

Eindtijd kiezen



- Kies met de programmaschakelaar de gewenste tijd (in stappen van 30 minuten) en bevestig deze waarde.

Het tijdstip voor de start en het einde schuift nu telkens met 30 minuten op. U kunt de automatische programma-start maximaal 24 uur uitstellen.

Timer starten

- Druk op de toets *Start*.

De timer telt de minuten af tot de programmastart. De trommel draait elk uur kortstondig (minder kreukvorming) als de programmastart met minimaal 1 uur is uitgesteld.

Timer afbreken

- Druk op de keuzetoets (*Afbreken*).
- U kunt het programma starten.

Muntautomaat

Als het apparaat een muntautomaat heeft, kan de gebruiker geld verliezen als deze de deur na de programmastart opent of het programma afbreekt (afhankelijk van de instelling*):

* Tijdens de eerste ingebruikneming of achteraf kan Miele een tijdspanne programmeren waarin het nog toegestaan is het programma te wijzigen.

Een ander programma kiezen

Er kan geen ander programma meer worden gekozen (om onbedoelde wijzigingen te voorkomen).

Om een ander programma te kunnen kiezen, moet u het programma afbreken.


Programma afbreken

- Druk op de keuzetoets *Afbreken*.

Bij sommige programma's wordt het wasgoed afgekoeld, wanneer een bepaalde temperatuur bereikt is. Als u nog eens op de keuzetoets *Afbreken* drukt, verschijnt *Einde*.

- Open de deur.
- Sluit de deur.
- Kies meteen een programma en start het.

Was bijvullen of voortijdig verwijderen

 U kunt zich branden aan hete was, aan de trommel en aan de achterkant van de trommel! In de trommel ontstaan hoge temperaturen.

- Druk op de keuzetoets *Afbreken*.

De was wordt bij sommige programma's afgekoeld, wanneer een bepaalde temperatuur is bereikt.

- Open de deur pas als het wasgoed volledig is afgekoeld.
- Doe het wasgoed in de trommel of haal er wasgoed uit.
- Sluit de deur.
- Kies een programma.
- Druk op de toets *Start*.

Stroomstoring

- Tijdens het drogen is de droogautomaat uitgeschakeld of er was een stroomstoring.
- Schakel de automaat weer in en druk op *OK* c.q. druk na afloop van de stroomstoring op *OK* en start het programma opnieuw.

Resttijd

Een gewijzigd programmaverloop kan in het display tijdsprongen tot gevolg hebben.

Reiniging en onderhoud

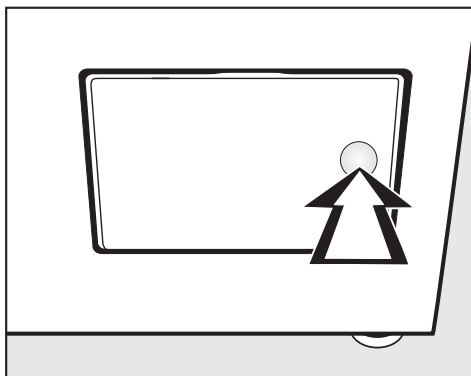
Reinig de pluizenzeef

Een tweedelige pluizenzeef in de luchtweg van de droogautomaat vangt de vrijkomende pluizen op. U kunt dit onderdeel voor reinigingsdoeleinden uitnemen en demonteren.

⚠ Controleer en reinig de zeef uiterlijk als in het display de melding: *Luchtweg reinigen* verschijnt.

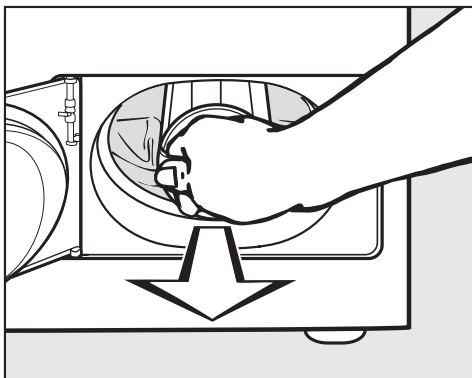
Tip: U kunt de pluizen met een stofzuiger verwijderen. Raak het onderdeel daarbij niet aan.

Pluizenzeef uitnemen



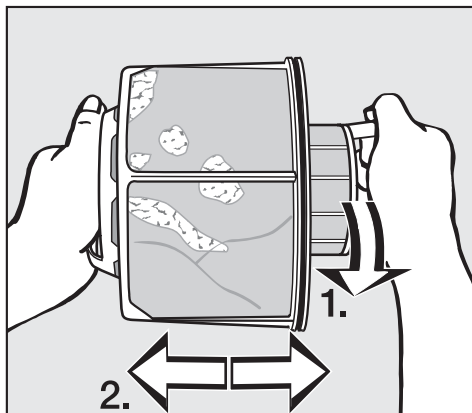
- Druk tegen de rechter kant van het klepje om het klepje te openen.

Draai niet aan de greep van de pluizenzeef als u deze uit de automaat trekt (zie afbeelding), omdat u de zeef anders uit elkaar haalt.



- Trek de pluizenzeef aan de greep uit de automaat.

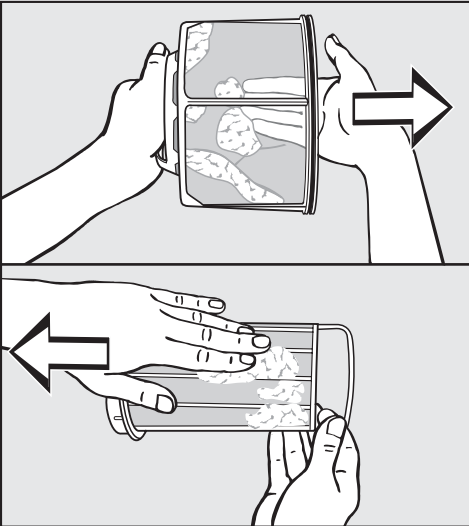
Pluizenzeef demonteren



- Houd de pluizenzeef bij de grepen vast.
 1. Draai het binnenste gedeelte van de pluizenzeef in pijlrichting 1.
 2. Trek de delen van de pluizenzeef uit elkaar (pijlrichting 2).

Onderdelen pluizenzeef droog reinigen

Met een stofzuiger kunt u de pluizen hygiënisch en gemakkelijk verwijderen.



- Schud de pluizen uit de zeef en schraap de pluizen voorzichtig met uw vingers van het materiaal. U kunt ook een stofzuiger gebruiken.

Onderdelen pluizenzeef nat reinigen

U kunt de onderdelen van de pluizenzeef daarnaast ook nat reinigen (met stromend, warm water). Doe dat alleen als de delen zeer kleverig of verstopt zijn.

⚠ Droog de onderdelen van de pluizenzeef na afloop goed af! Een natte pluizenzeef kan tijdens het drogen functiestoringen veroorzaken!

Pluizenzeef terugplaatsen

⚠ Bij ernstige, zichtbare verontreinigingen moet ook de ruimte onder de zeven worden gereinigd, voordat u de gereinigde pluizenzeef terugplaatst. Zie volgende bladzijde.

- Steek het binnenste en buitenste gedeelte van de pluizenzeef weer in elkaar.
- Draai het binnenste gedeelte van de pluizenzeef voorzichtig met de wijzers van de klok mee, totdat het voelbaar vastklikt.
- Houd de pluizenzeef aan de greep vast en schuif de zeef tot aan de aanslag in de daarvoor bestemde ruimte.

Draai daarbij niet aan de greep, omdat u anders de delen van zeef uit elkaar haalt.

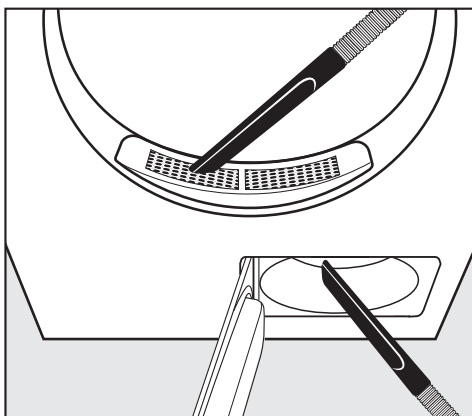
- Sluit het klepje.

Reiniging en onderhoud

Luchtweg (ruimte onder de zeven) reinigen

Controleer de ruimte onder de zeven regelmatig. Reinig de ruimte als deze ernstig verontreinigd is!

Snelreiniging



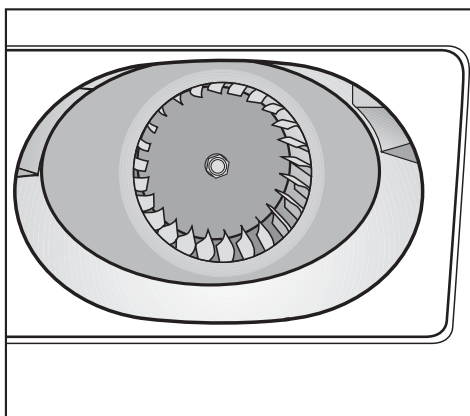
- Met een stofzuiger kunt u de pluizen verwijderen
 - van de afdekking in de vulopening (boven).
 - uit de luchtweg/ventilatorruimte (onder). Hiervoor moet u eerst de pluizenzeef verwijderen en reinigen.

Grondige reiniging

– Ventilatorrad


Het ventilatorrad achter het klepje in de automaat kan met wasmiddelresten en pluizen verontreinigd zijn.

Controleer het ventilatorrad regelmatig en reinig het als het erg kleverig is.

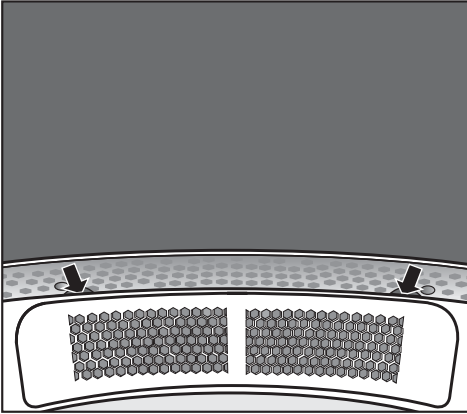


- Verwijder met een vochtige doek voorzichtig de verontreinigingen van het ventilatorrad.
- Reinig ook het gedeelte voor het ventilatorrad.
- Zuig de pluizen met een stofzuiger op.
- Verwijder de aanwezige pluizen van de binnenkant van het geopende klepje en de rubberen afdichting. Beschadig de afdichting niet!

– Afdekking bij de vulopening

 Verwijder de afdekking bij de vulopening alleen als deze zeer ernstig verontreinigd is.

- Kijk in de trommel.



- Pak de afdekking onder de rand* vast (zie pijlen) en trek de afdekking er naar boven toe uit.
* U kunt de afdekking met 2 schroeven (bijgevoegd) tegen onbedoeld verwijderen beveiligen. Zie verderop.
- Reinig ook de ruimte onder de afdekking, bijvoorbeeld met een stofzuiger.
- Reinig de afdekking.
- Reinig de ruimte voor het ventilatorrad (klepje openen).

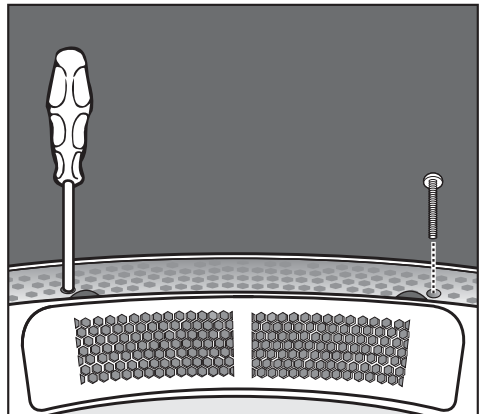
Terugplaatsen

- Plaats de afdekking precies tegen de linker of rechter kant van de opening.
- Druk de afdekking omlaag, naar de andere kant toe. De afdekking moet duidelijk vastklikken.

Afdekking beveiligen

U kunt de afdekking met 2 schroeven (bijgevoegd) tegen onbedoeld verwijderen beveiligen. De schroeven moeten aan de binnenkant van de trommel worden vastgedraaid.

- Kijk in de trommel.




- Draai de torx-schroeven links en rechts in de daarvoor bestemde openingen (zie afbeelding).

Reiniging en onderhoud

Het reinigen van de droogautomaat

 Haal de spanning van de auto-
maat.

 Gebruik geen schuurmiddelen, oplosmiddelhoudende reinigingsmiddelen, glas- of allesreinigers. Door hun chemische samenstelling kunnen deze middelen de kunststof oppervlakken aantasten en andere onderdelen beschadigen.

 Spuit het apparaat niet met wa-
ter schoon.


- Reinig de droogautomaat hooguit vochtig met een mild reinigingsmiddel of met een sopje van zeep.
- Onderdelen van roestvrij staal (bijvoorbeeld de trommel) kunt u met een geschikt reinigingsmiddel voor roestvrij staal reinigen.
- Wrijf alle onderdelen met een zachte doek droog.

Nuttige tips




De meeste storingen kunt u zelf verhelpen.

U bespaart daarmee niet alleen tijd, maar ook kosten, omdat u Miele niet hoeft in te schakelen.

De volgende tabellen helpen u de oorzaken van een probleem te vinden en het probleem te verhelpen. Houdt u daarbij rekening met het volgende:

 Reparaties mogen uitsluitend worden uitgevoerd door vakmensen. Ondeskundig uitgevoerde reparaties kunnen groot gevaar opleveren voor de gebruiker.

Controle- en foutmeldingen in het display

Probleem	Oorzaak	Oplossing
 Corrigeer de belading De trommel is leeg of het wasgoed te droog.	Dit is geen storing. Bij sommige programma's wordt het programma afgebroken als zich te weinig of geen was in de trommel bevindt. Dit kan ook gebeuren als de was al droog is.	Droog kleine hoeveelheden met het programma "Warme lucht". Melding wissen: – Open de deur.
 Technische storing Is het probleem na een herstart niet opgelost, neem dan contact op met Miele Soms verschijnt ook een foutnummer (bijvoorbeeld F43).	Zolang er een foutmelding in het display staat, kunt u geen nieuw programma starten.	– Volg de aanwijzing op het display. – Probeer het programma opnieuw te starten.
 Stroomstoring Programmastop Druk op de OK-toets	Tijdens het drogen is de droogautomaat uitgeschakeld of er was een stroomstoring.	– Schakel de automaat weer in en druk op OK c.q. druk na afloop van de stroomstoring op OK en start het programma opnieuw.

Nuttige tips

Probleem	Oorzaak	Oplossing
 <p>Luchtweg reinigen Zeven reinigen Controleer de luchtgeleiding. Deze melding verschijnt na een bepaalde tijd.*</p>	<p>Herinnering dat u de pluizenzeef (het pluizenfilter) moet reinigen.</p>	<ul style="list-style-type: none"> – Reinig de pluizenzeef. <p>Displaymelding wissen:</p> <ul style="list-style-type: none"> – Bevestig de melding met <i>OK</i>.
 <p>Luchtweg reinigen Reinig het pluizenfilter. Controleer de luchtgeleiding. Deze melding verschijnt na afloop van het programma.*</p>	<p>De luchtweg is niet helemaal schoon.</p> <p>Mogelijk is het afvoerkanaal te lang. Maar dat is geen storing.</p>	<ul style="list-style-type: none"> – Reinig de pluizenzeef (het pluizenfilter). – Controleer alle mogelijke oorzaken die worden beschreven onder "Het droogprogramma duurt erg lang of wordt zelfs afgebroken". <p>Displaymelding wissen:</p> <ul style="list-style-type: none"> – Open en sluit de deur. <p>– Bij een zeer lang afvoerkanaal moet u rekening houden met een langere programmaduur en een hoger energieverbruik.</p>
 <p>Luchtweg reinigen Reinig het pluizenfilter. Controleer de luchtgeleiding. F66 Deze melding verschijnt na het afbreken van het programma.</p>	<p>De luchtweg is ernstig verontreinigd.</p>	<ul style="list-style-type: none"> – Zie hierboven. <p>Foutmelding wissen:</p> <ul style="list-style-type: none"> – Bevestig de melding met <i>OK</i>.
<p>* U kunt zelf aangeven wanneer de melding moet verschijnen.</p> <p>Zie het boekje "Eerste ingebruikneming, programma-overzicht, instellingen", onder "Menu Instellingen/Exploitationiveau", onder "Zeef reinigen" en "Luchtweg reinigen".</p>		

Het droogresultaat is onvoldoende


Probleem	Oorzaak	Oplossing
Het wasgoed is niet goed droog.	Het wasgoed bestaat uit verschillende weefsels.	<ul style="list-style-type: none"> – Droog het wasgoed na met het programma "Warme lucht". – Kies de volgende keer een ander programma (zie het hoofdstuk "Programma-overzicht" in het boekje "Eerste ingebruikneming, programma-overzicht, instellingen").
Bij met veren gevulde hoofdkussens treedt tijdens het drogen geurvorming op.	Veren zijn natuurlijke producten. Als veren worden verwarmd, kan geurvorming optreden.	Na het drogen verdwijnen de geurtjes grotendeels.
Synthetisch wasgoed is na het drogen statisch opgeladen.	Dit is normaal bij synthetische stoffen.	U kunt de statische lading van het wasgoed verminderen door tijdens het laatste spoelen in de wasautomaat een wasverzachter te gebruiken.
Er is sprake van pluïsvorming.	Bij het drogen komen de pluïsjes los die ontstaan door het dragen en wassen van de kleding. Het drogen in de droogautomaat veroorzaakt nauwelijks pluïsvorming.	Pluizen worden door de pluïzenzeef (het pluïzenfilter) opgevangen en kunnen eenvoudig worden verwijderd (zie het hoofdstuk "Reiniging en onderhoud").

Nuttige tips

Andere problemen		
Probleem	Oorzaak	Oplossing
Het droogprogramma duurt erg lang of wordt zelfs afgebroken.	U wordt mogelijk opnieuw verzocht de luchtweg/luchtgeleiding te reinigen.	Controleer alle mogelijke oorzaken, zoals hierna wordt beschreven.
	De pluizenzeef is met pluizen verstopt.	– Verwijder eventueel aanwezige pluizen.
	De luchtweg is verstopt, bijvoorbeeld met haartjes en pluizen.	– Reinig de luchtweg. – De afdekking bij de vulopening kunt u verwijderen, zodat u de ruimte eronder kunt reinigen.
	Het afvoerkanaal (of de uitgang ervan) is verstopt, bijvoorbeeld met haartjes en pluizen.	– Controleer en reinig alle onderdelen van het afvoer kanaal (zoals de buis door de muur, het buitenrooster, bochten en dergelijke).
	De ventilatie is onvoldoende, bijvoorbeeld omdat de ruimte erg klein is.	Open tijdens het drogen een deur of venster, zodat er lucht kan worden aangevoerd.
	Het wasgoed is niet voldoende gecentrifugeerd.	Centrifugeer voortaan met een hoger centrifugeertoerental.
	De droogautomaat is overbeladen.	Houdt u zich aan de maximale belading voor het droogprogramma.
	Vanwege metalen ritssluitingen kon de vochtigheidsgraad van het wasgoed niet goed worden bepaald.	– Open voortaan de ritssluitingen. Doet het probleem zich opnieuw voor, droog wasgoed met lange ritssluitingen dan voortaan alleen nog met het programma "Warme lucht".

Probleem	Oorzaak	Oplossing
In de trommel treedt condensvorming op.	De droogautomaat is op een gezamenlijke luchtafvoerleiding aangesloten.	<ul style="list-style-type: none">– De automaat mag alleen met een terugslagklep op een gezamenlijke luchtafvoerleiding worden aangesloten.– Controleer regelmatig of de terugslagklep in orde is en vervang de klep indien nodig.

Nuttige tips

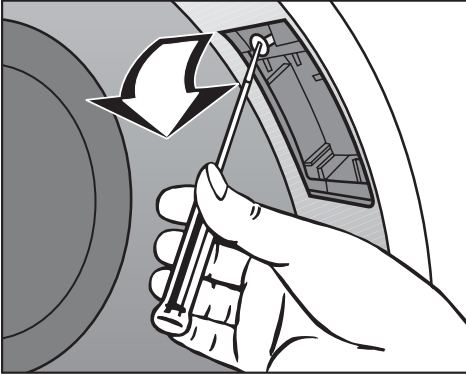
Probleem	Oorzaak	Oplossing
Er kan geen programma worden gestart. Het display is donker.	De stroomvoorziening is niet in orde.	<ul style="list-style-type: none"> – Is de automaat op de netspanning aangesloten? – Is de deur gesloten? – Is (zijn) de zekering(en) in orde?
		Druk na afloop van een stroomstoring op <i>OK</i> en start het programma opnieuw.
Het display is donker en de verlichting van de toets <i>Start</i> knippert langzaam.	Het display wordt automatisch uitgeschakeld om energie te besparen.	Als u bijvoorbeeld op een toets drukt, wordt de verlichting (van het display en van de programmaschakelaar) weer ingeschakeld.
In het display verschijnt een vreemde taal.	De taalinstelling is veranderd.	Wijzig de taalinstelling. Het vlaggetje  helpt u het juiste menu te vinden.
De verlichting van de <i>Start</i>-toets knippert als u een programma kiest.	Het knipperen geeft aan dat een programma kan worden gestart.	Na het starten van het programma gaat het knipperen over in continu branden.
De trommelverlichting brandt niet.	De verlichting gaat automatisch uit (energiebesparing).	<ul style="list-style-type: none"> – Als u de deur sluit en weer opent, brandt de verlichting weer. – Een defect lampje kunt u zelf vervangen. Zie hiervoor het einde van dit hoofdstuk.

Het vervangen van de lamp

Haal de spanning van de automaat.


- 1 Open de deur.

Rechts boven in de vulopening bevindt zich de verlichting.




- 2 Draai de schroef eruit.
- 3 Klap de afdekking omlaag.
- 4 Vervang de lamp.

Het hittebestendige lampje is verkrijgbaar bij Miele.

 Het nieuwe gloeilampje moet van hetzelfde type zijn en mag maximaal het vermogen hebben dat op het typeplaatje en op de afdekking is aangegeven.

- 5 Klap de afdekking omhoog.
- 6 Draai de schroef erin.

 Zorg dat de afdekking goed zit. Als er vocht in komt, kan er een defect (kortsluiting) optreden.

Nuttige tips

Piekbelastingsschakelaar

Als de piekbelastingsschakelaar reageert, wordt de verwarming uitgeschakeld en het programma stopgezet. In het display verschijnt de volgende melding:



Als de piekbelasting voorbij is, wordt het programma automatisch voortgezet.

Service-interval, veiligheidsvoorschrift

Als na het indrukken van de "Aan"-schakelaar de volgende melding in het display verschijnt, moet een onderhoudsbeurt of de jaarlijkse veiligheidscontrole worden uitgevoerd. Deze werkzaamheden mogen alleen door Miele worden uitgevoerd.



Nadat u op de keuzetoets heeft gedrukt, of na ca. 5 seconden, verschijnt het startmenu weer.

Reparaties

Voor storingen die u niet zelf kunt verhelpen, waarschuwt u

– uw Miele-vakhandelaar

of

– de service-organisatie van Miele.

Vermeld daarbij het model en het type-nummer van uw automaat.

Beide gegevens vindt u op het typeplaatje.

Optische interface PC

De optische interface **PC** gebruikt Miele voor servicedoeleinden.

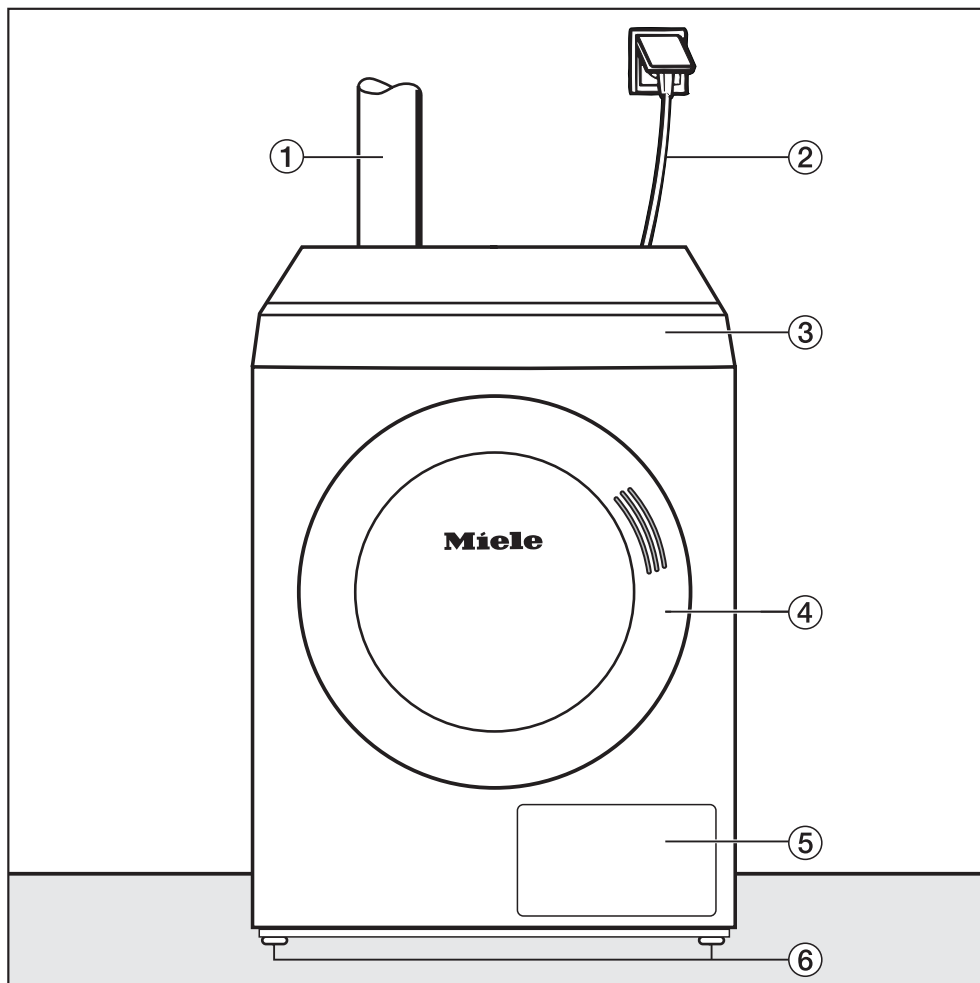
Bij te bestellen accessoires

Extra accessoires voor deze automaat kunt u bestellen bij uw vakhandelaar en bij Miele.

Plaatsen en aansluiten

Plaatsingsmogelijkheden

Voorkant



① Aansluiting luchtafvoer

② Aansluitkabel

③ Bedieningspaneel

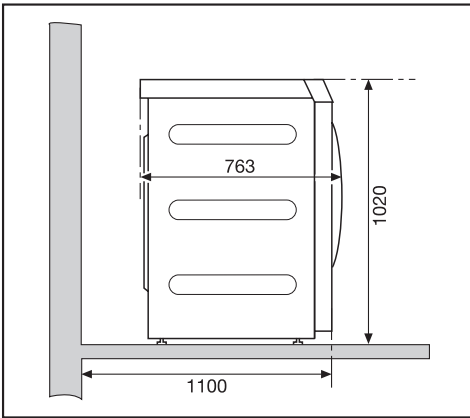
④ Deur

⑤ Klepje pluizenzeef

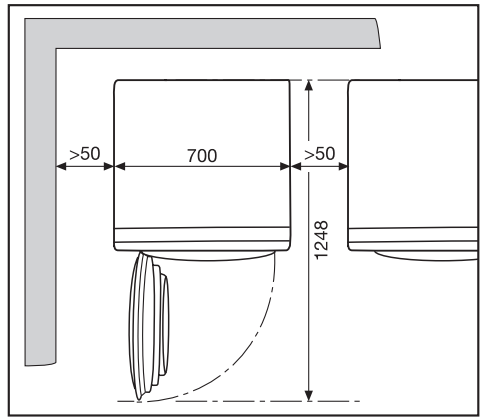
⑥ Vier in hoogte verstelbare machinevoeten

Plaatsen en aansluiten

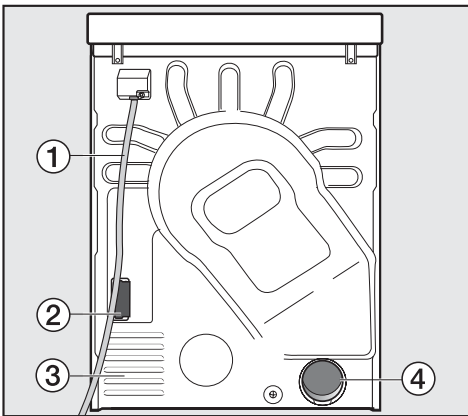
Zijkant



Bovenkant



Achterkant



- ① Aansluitkabel
- ② Schacht voor communicatiemodule
- ③ Aanzuigopeningen voor drooglucht
- ④ Aansluiting luchtafvoer Ø 100 mm

Sokkelopstelling

Voor de automaat zijn verschillende Miele-sokkels verkrijgbaar.

⚠ Als u de automaat op een ter plaatse aanwezige sokkel zet, moet het apparaat worden vastgeschroefd (zie verderop onder "Plaatsen").

Muntautomat

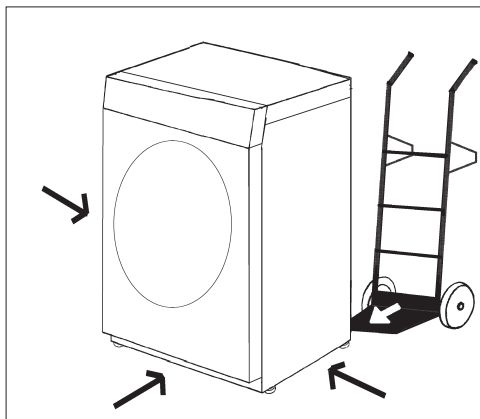
Miele kan uw automaat van een muntautomat voorzien (optie). Hiervoor moet Miele de programmering van de elektronica wijzigen.

⚠ Haal de ingeworpen munten/waardemunten regelmatig uit de muntautomat, anders kan deze verstopt raken.


Plaatsen en aansluiten

Plaatsen


Transporteren

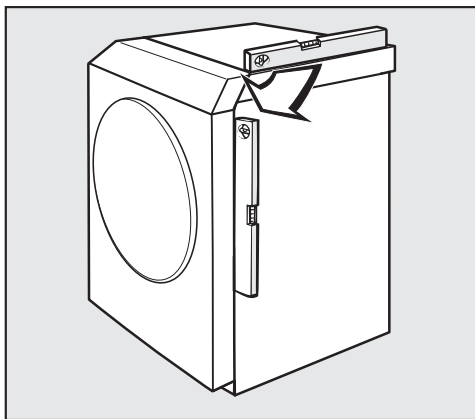



Transporteer de automaat naar de plaats van opstelling.

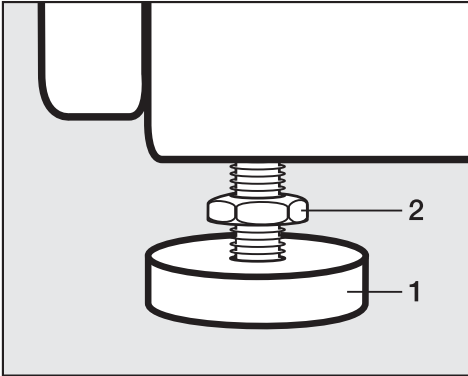
 Zorg dat de automaat tijdens het transport stevig staat.

Stellen

 Binnen het zwenkbereik van de deur van de automaat mag zich geen afsluitbare deur, schuifdeur of deur met tegengestelde aanslag bevinden.



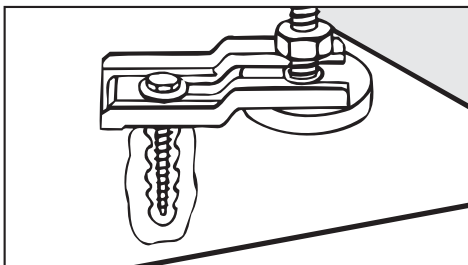
 De automaat moet waterpas en stevig staan, zodat een veilige werking gewaarborgd is.



- Draai de schroeven los (2).
- Door één of meerdere machinevoeten (1) te verstellen, kunt u onefenheden in de vloer compenseren.
- Draai de schroeven (2) stevig tegen de behuizing.

Plaatsen en aansluiten

Automaat tegen schuiven beveiligen



⚠ In de volgende gevallen **moet** de automaat bij de machinevoeten met spanstrips* worden vastgezet (niet bijgeleverd).

– Plaatsing op een aanwezige sokkel.

Een rondom lopende sokkelrand (bij de machinevoeten) kan ook voldoende zijn. In dat geval hoeven geen spanstrips te worden gebruikt.

– Bij gebruik van starre buizen (luchtafvoersysteem van in elkaar gestoken buizen).

– Bij offshore- / mobiele installatie van de automaat.

* Bij de offshore-variant worden spanstrips geleverd.


Ventilatie plaats van opstelling

⚠ Omdat de benodigde drooglucht aan de ruimte wordt onttrokken waar de automaat staat opgesteld, moet u voor voldoende ventilatie zorgen, bijvoorbeeld via niet afsluitbare ventilatieopeningen in de buitenwand.

⚠ De droogautomaat zuigt de lucht aan de achterkant van het apparaat aan. De afstand tot de wand moet dan ook voldoende groot zijn (zie ook de rubriek "Plaatsingsmogelijkheden"). De spleet tussen de onderkant van het apparaat en de vloer mag niet met sokkellijsten, hoogpolig tapijt, etc. worden verkleind. Een toereikende luchttoevoer is anders niet gewaarborgd. De automaat kan dan niet correct functioneren.

Elektrische aansluiting

De automaat heeft een aansluitkabel zonder stekker.

 Op het typeplaatje staat informatie over de nominale aansluitwaarde en de zekering. Vergelijk deze gegevens met de waarden van het elektriciteitsnet.


Het apparaat mag alleen worden aangesloten op een elektrische installatie die voldoet aan alle daarvoor geldende voorschriften (zoals NEN 1010).

De aansluiting mag alleen door een vakman worden uitgevoerd.


De automaat kan via een geschikte stekkerverbinding worden aangesloten.

Als er sprake is van een vaste aansluiting, moet het apparaat via een schakelaar met alle polen van de netspanning kunnen worden losgekoppeld. De contactopening in uitgeschakelde toestand moet 3 mm bedragen. Geschikt zijn zelf-uitschakelaars, zekeringen en relais (EN 60 335).

De stekkerverbinding en de schakelaar voor het loskoppelen van de netspanning moeten altijd toegankelijk zijn.


 Als de automaat van de netspanning wordt losgekoppeld, moet het betreffende systeem afsluitbaar zijn. Hierop moet op elk moment controle kunnen worden uitgeoefend.

Werkzaamheden in verband met her-aansluiting, veranderingen in de installatie of controle van de aarddraad of de zekeringen mogen alleen worden uitgevoerd door een vakman die op de hoogte is van alle geldende voorschriften.

 Let op de instructies op het elektrische schema als het apparaat aan een andere stroomsoort wordt aangepast. De aanpassing mag alleen door de geautoriseerde vakhandel en door Miele worden uitgevoerd.

Installatie luchtafvoer

Principe

 De droogautomaat mag alleen worden gebruikt als de vochtige lucht die bij het drogen vrijkomt via een luchtafvoerkanaal naar buiten wordt afgevoerd!

Tijdens de installatie van het afvoerkanaal moet de droogautomaat spanningsvrij zijn.

Het uiteinde van het afvoerkanaal (bijvoorbeeld een buis door de buitenmuur) moet zo worden geplaatst dat de vochtige lucht . . .
. . . niet naar het vertrek kan worden teruggezogen;
. . . geen bouwtechnische schade of overlast veroorzaakt.

De voor het drogen benodigde lucht wordt uit het vertrek aangezogen. Zorg daarom voor voldoende luchttoevoer. Er bestaat anders

verstikkingsgevaar, omdat mogelijk verbrandingsgassen worden teruggezogen. Daarnaast kan ook de droogtijd aanzienlijk toenemen. U kunt als volgt voor voldoende ventilatie zorgen:

- Open een venster.
- Zorg voor een ventilatieopening in de buitenwand die niet kan worden afgesloten (min. 150 cm²).
- Plaats een raamschakelaar, zodat de droogautomaat alleen kan worden ingeschakeld als het raam open is.

Gebruik geen:

- lange afvoerbuizen.
- buizen met veel en nauwe bochten.

U voorkomt zo dat de droogcapaciteit afneemt en dat de droogtijd en het energieverbruik toenemen.

Gebruik:

- voor het afvoerkanaal: een flexibele buis* of een kunststof waterafvoerbuis (bijvoorbeeld HT-buizen) met een minimale diameter van 100 mm.
- voor de afvoer naar buiten: een muurpijp* of vensteraansluiting*.

*bij te bestellen

Totale buislengte berekenen

Door de bochten en diverse onderdelen van de afvoerbuis ondervindt de af te voeren lucht weerstand. Deze luchtweerstand komt tot uiting in de term **extra buislengte**. De extra buislengte staat voor de weerstand van bijvoorbeeld een bocht en wordt omgerekend in meters rechte buis (tabel I).

De som van de **extra buislengtes** is de **totale buislengte**. De totale buislengte geeft aan hoe groot de weerstand van het gehele afvoersysteem is.

Omdat een grote **buisdiameter** minder weerstand oplevert, dient u bij een grote totale buislengte een grotere buisdiameter te gebruiken (tabel II).

Werkwijze

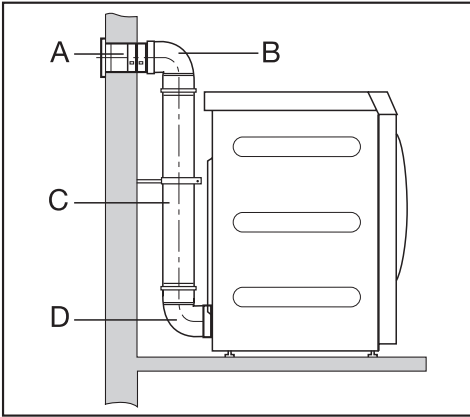
1. Bepaal de lengte van de recht te plaatsen afvoerbuis. Vermenigvuldig deze waarde met de betreffende extra buislengte uit **tabel I**.
2. Bepaal het benodigde aantal bochten en onderdelen. Tel de bijbehorende extra buislengtes aan de hand van **tabel I** bij elkaar op.
3. Tel alle zojuist berekende extra buislengtes op. U heeft nu de totale buislengte.
4. Kijk in **tabel II** welke buisdiameter bij deze totale buislengte hoort.

Tabel I	
Onderdeel	Extra buislengte
Zeer flexibele buis*	
– 1 m <u>recht</u> gelegd	1,8 m
– Bocht 45° (buigradius = 0,25 m)	1,5 m
– Bocht 90° (buigradius = 0,25 m)	2,5 m
Flexibele buis (of Alu-Flex-buis)* / kunststof waterafvoerbuis	
– 1 m <u>recht</u> gelegd / c.q. 1 m rechte buis	1,0 m
– Bocht 45° (buigradius = 0,25 m)	0,6 m
– Bocht 90° (buigradius = 0,25 m)	0,8 m
Muurpijp* of vensteraansluiting*	
– Met rooster	3,8 m
– Met terugslagklep	1,5 m
Terugslagklep* voor aansluiting op gezamenlijke afvoer (zie ook "Gezamenlijke afvoer")	
	14,3 m
* bij te bestellen	

Tabel II	
Maximaal toegestane totale buislengte	Vereiste buisdiameter
20 m	100 mm
40 m	125 mm
80 m	150 mm

Installatie luchtafvoer

Rekenvoorbeeld

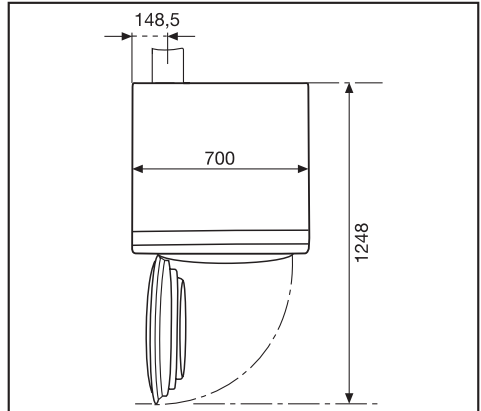


A Muurpijp met rooster	= 1 x 3,8 m extra buislengte	= 3,8 m
B/D 2 bochten, 90°	= 2 x 0,8 m extra buislengte	= 1,6 m
C 0,5 m kunststof waterafvoerbu	= 0,5 x 1 m extra buislengte	= 0,5 m
Totale buislengte		= 5,9 m

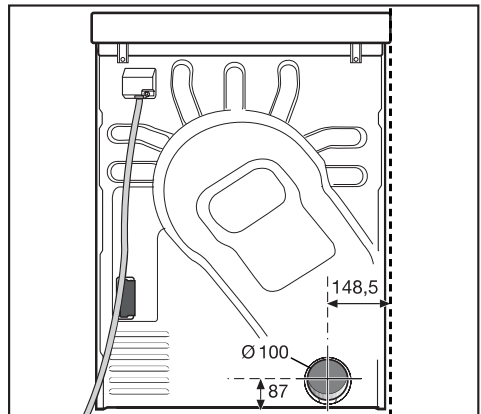
Resultaat: De totale buislengte is minder dan 20 m. Volgens tabel II is in dat geval een buisdiameter van 100 mm voldoende.

Afmetingen aansluiting luchtafvoer

Bovenkant



Achterkant



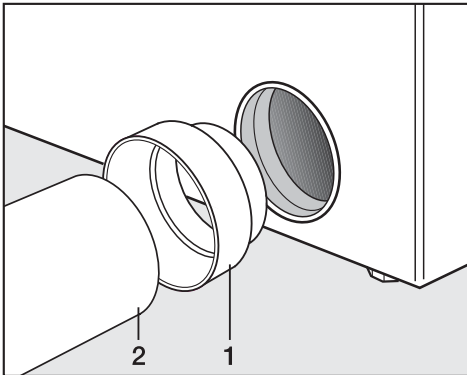
Afvoersysteem met buizen

Met de adapter kunt u ook buizen installeren.

Benodigd:

- De adapter.
- Een muurpijp* of een vensteraansluiting*.
- Een kunststof waterafvoerbuys (verkrijgbaar bij de vakhandel). Bij een buisdiameter van meer dan 100 mm zijn speciale overgangsbuizen nodig (bijvoorbeeld van \varnothing 100 naar 125 mm).

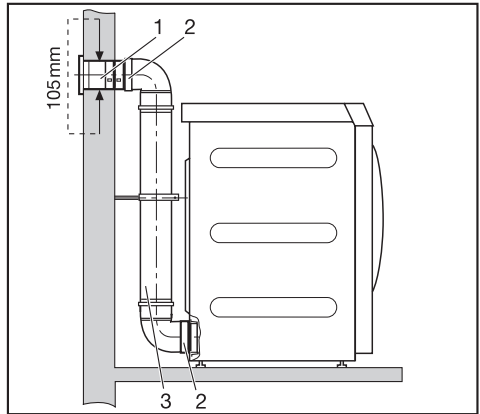
(* bij te bestellen)



- Installeer de adapter (1) en de buis (2).

Beveilig de automaat (bijvoorbeeld met spanstrips) tegen verschuiven.

Voorbeeld: Muurpijp



1. Muurpijp (bij een muurpijp van Miele hoort een aparte montagehandleiding)
2. Adapter
3. Kunststof waterafvoerbuys, diameter DN 100

Installatie luchtafvoer

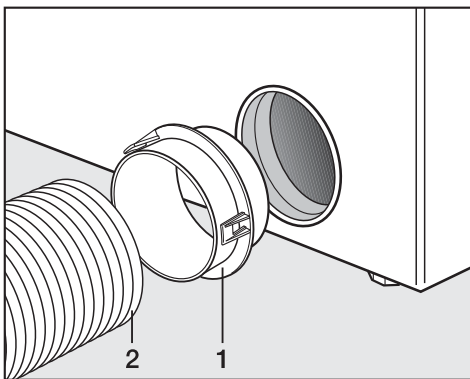
Afvoersysteem met flexibele buizen

Met de adapter kunt u ook een flexibele afvoerbuis installeren.

Benodigd:


- De adapter.
- Een afvoerbuis* (zeer flexibel, flexibel of Alu-Flex).
- Een muurpijp* of een vensteraansluiting*.

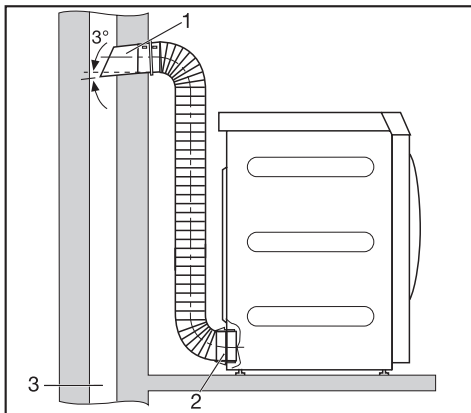
* (bij te bestellen)



- Installeer de adapter (1) en de flexibele buis* (2).

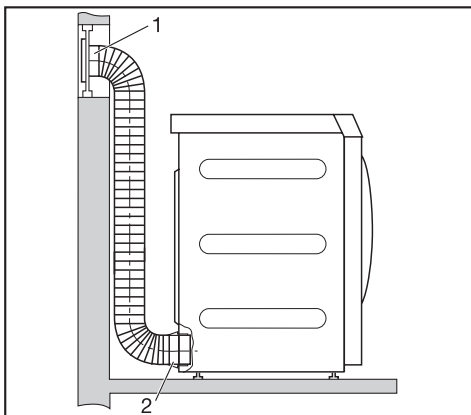
Voorbeeld: Schoorsteenaansluiting

 De afgevoerde lucht mag niet worden afgevoerd via een afvoerkanaal dat wordt gebruikt voor rook of verbrandingsgassen dan wel via een schacht die dient voor de ontluftung van ruimten met stookplaat-sen.



1. Buis met aansluitstuk (horen bij een muurpijp van Miele)
2. Adapter voor een flexibele afvoerbuis
3. Afvoerkanaal, tegen vocht geïsoleerd

Voorbeeld: Vensteraansluiting



1. Vensteraansluiting (in plexiglas ingezet) (Bij een vensteraansluiting van Miele hoort een aparte montagehandleiding.)
2. Adapter voor een flexibele afvoerbuis

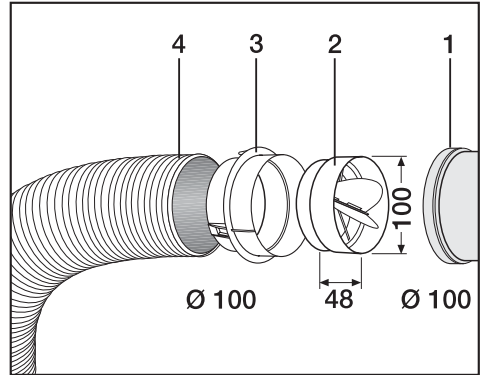
Gezamenlijke afvoer

⚠ U moet elke droogautomaat met een terugslagklep **R** rechtstreeks op de gezamenlijke afvoerleiding aansluiten! Hiervoor zijn de volgende accessoires* nodig (zie rechts).

⚠ Als u dat niet doet, kunnen de droogautomaten beschadigd raken en kan de elektrische veiligheid niet worden gegarandeerd.

Bij installatie van 3 tot maximaal 5 automaten moet de buisdiameter **D** worden vergroot.

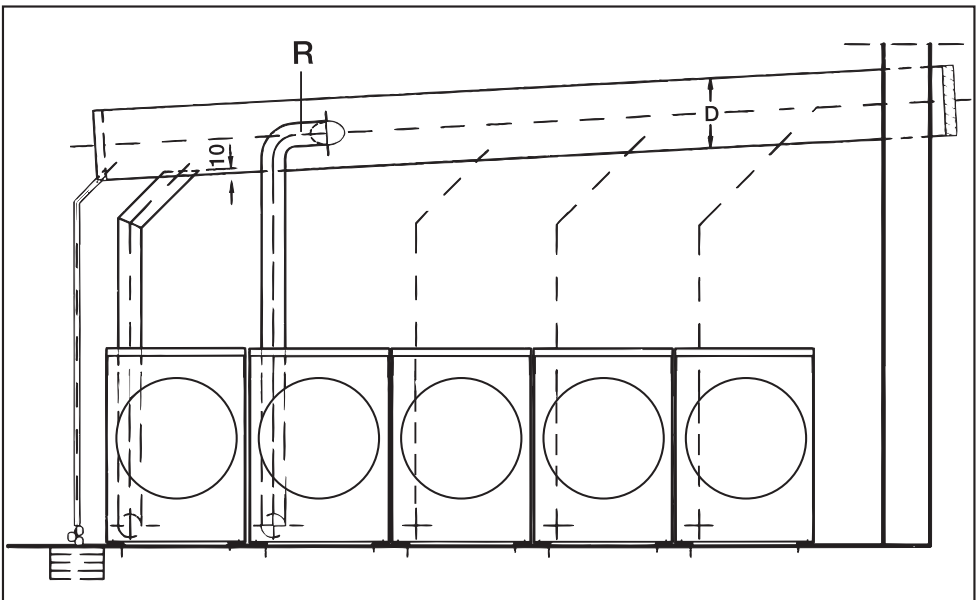
Aantal automaten	Vergrotingsfactor voor de buisdiameter uit tabel II
3	1,25
4 - 5	1,5



- 1 Aansluiting op luchtafvoerleiding
- 2 Miele-terugslagklep*
- 3 Extra Miele-adapter*
- 4 Miele-afvoerbuīs*, zeer flexibel

■ Druk de terugslagklep (2) helemaal in de adapter (3).

(* bij te bestellen)



Technische gegevens

Hoogte	1020 mm
Breedte	700 mm
Diepte	763 mm
Diepte bij geopende deur	1248 mm
Gewicht	77 kg
Trommelinhoud	180 l
Maximale beladingscapaciteit	9 kg (droge was)
Lengte aansluitkabel	1600 mm
Aansluitspanning] zie typeplaatje
Aansluitwaarde	
Zekering	
Gegevens gloeilamp	
Keurmerken	
Max. vloerbelasting als de automaat in gebruik is	1020 N (ca. 102 kg)
Gehanteerde normen inzake productveiligheid	volgens EN 10472, EN 60335
Geluidsemissie op de werkplek volgens EN ISO 11204/11203	< 70 dB re 20 µPa

