






## Instrucciones de manejo Secadora de bomba de calor




Es **imprescindible** que lea las instrucciones de manejo antes del emplazamiento - instalación - puesta en funcionamiento de la secadora para evitar posibles daños tanto al usuario como al aparato.

# Contenido

---

<b>Su contribución a la protección del medio ambiente</b> .....	6
<b>Advertencias e indicaciones de seguridad</b> .....	7
<b>Manejo de la secadora</b> .....	20
Panel de mandos.....	20
Funcionalidad de las teclas sensoras.....	22
<b>Primera puesta en funcionamiento</b> .....	23
Instalación .....	23
Tiempo de parada después de la instalación .....	23
Información sobre la conexión en red .....	23
Miele@home .....	23
Wash2Dry   .....	24
<b>Ahorro de energía</b> .....	26
<b>1. Cuidado de la ropa</b> .....	27
Cuidado de las prendas en el lavado .....	27
Preparar la ropa para el secado .....	27
Secado .....	28
Símbolos de cuidado .....	28
El grado de secado correcto .....	28
<b>2. Cargar la secadora</b> .....	29
Introducir la ropa .....	29
Comprobar FragranceDos.....	29
<b>3. Seleccione e inicie un programa</b> .....	30
Conectar la secadora .....	30
Seleccionar un programa .....	30
1. Seleccionar un programa con el selector de programas .....	30
2. Seleccionar un programa a través del ajuste de selección MobileStart  .....	30
3. Seleccionar un programa a través del ajuste de selección Wash2Dry   .....	30
Seleccionar el ajuste de programa.....	31
Seleccionar el grado de secado.....	31
Seleccione la duración del programa <i>Aire caliente/DryFresh</i> .....	32
Seleccionar DryCare 40 .....	32
Iniciar un programa .....	33

<b>4. Retirar las prendas tras finalizar el programa</b> .....	34
Fin del programa/Protección antiarrugas .....	34
Extraer la ropa .....	34
 <b>Preselección de inicio/SmartStart</b> .....	35
SmartStart .....	36
<b>Relación de programas</b> .....	37
<b>Modificar el desarrollo de un programa</b> .....	41
Cambiar la selección del programa en curso.....	41
Añadir o extraer prendas .....	41
<b>Depósito de agua condensada</b> .....	42
Vaciar el depósito de agua condensada .....	42
<b>Envase con fragancia</b> .....	43
FragranceDos .....	43
Cómo retirar el precinto del envase de fragancia.....	43
Cómo colocar el envase de fragancia.....	44
Abrir el envase de fragancia.....	45
Cerrar el envase de fragancia.....	45
Retirar/sustituir el envase de fragancia .....	46
<b>Limpieza y mantenimiento</b> .....	47
Filtro de pelusas .....	47
Cómo retirar el envase de fragancia .....	47
Eliminar las pelusas visibles .....	47
Limpie en profundidad los filtros de pelusas y la zona de conducción de aire.....	48
Limpieza húmeda del filtro de pelusas.....	49
Limpieza del filtro del zócalo .....	50
Extraer el filtro del zócalo .....	50
Limpieza del filtro del zócalo .....	50
Limpiar la tapa del filtro del zócalo .....	53
Limpiar la secadora .....	53

# Contenido

---

<b>¿Qué hacer si ...?</b> .....	54
Pilotos de control o indicaciones en la indicación de tiempo después de la cancelación del programa .....	54
Pilotos de control o indicaciones en la indicación de tiempo .....	56
Resultado del secado insatisfactorio .....	58
El proceso de secado es muy largo. ....	59
Otros problemas.....	60
Sustituir el filtro del zócalo .....	62
Regenerar el filtro del zócalo.....	64
Comprobar el condensador .....	64
<b>Servicio Post-venta</b> .....	65
Contacto en caso de anomalías.....	65
Accesorios opcionales (no suministrados).....	65
Garantía.....	65
<b>Instalación</b> .....	66
Vista frontal .....	66
Vista posterior .....	67
Transporte de la secadora.....	67
Transportar la secadora al lugar de emplazamiento .....	67
Emplazamiento.....	68
Nivelar la secadora.....	68
Tiempo de parada después de la instalación .....	68
Ventilación .....	69
Antes de un transporte posterior .....	69
Condiciones adicionales del lugar de emplazamiento.....	70
Evacuar externamente el agua condensada .....	71
Condiciones de conexión especiales que requiere una válvula antirretroceso.....	71
Tendido de la manguera de desagüe.....	72
Ejemplos.....	72
Conexión eléctrica.....	74
<b>Datos técnicos</b> .....	75
Ficha para secadora.....	76
Declaración de conformidad .....	78
<b>Datos de consumo</b> .....	79

<b>Funciones programables</b> .....	80
Programar .....	80
<i>P01</i> Grados de secado de Algodón .....	82
<i>P02</i> Grados de secado de Sintéticos/Mezcla de algodón .....	82
<i>P04</i> Temperatura de enfriamiento .....	82
<i>P05</i> Volumen de las señales acústicas .....	83
<i>P06</i> Sonido del teclado .....	83
<i>P07</i> Código Pin .....	83
<i>P08</i> Conductividad .....	84
<i>P11</i> Desconexión del panel de mandos .....	84
<i>P13</i> Memoria .....	85
<i>P14</i> Protección antiarrugas .....	85
<i>P19</i> Avisador acústico activado .....	85
<i>P20</i> Indicación de conductos de aire .....	86
<i>P22</i> Luminosidad del display atenuada .....	86
<i>P00</i> Ajuste de fábrica .....	86
Conexión .....	87
Desconectar la WiFi .....	87
<i>P24</i> RemoteUpdate .....	87
<i>P31</i> Manejo a distancia .....	89
<i>P32</i> SmartGrid .....	89
Derechos de autor y licencias del módulo de comunicación .....	90

# Su contribución a la protección del medio ambiente

---

## Eliminación del embalaje

El embalaje se utiliza para la manipulación y protege el aparato de los daños de transporte. Los materiales de embalaje se seleccionan en función de aspectos compatibles con el medio ambiente y de su eliminación y, por lo general, son reciclables.

La devolución de los embalajes al ciclo de los materiales ahorra materias primas. Utilice las opciones de recogida y devolución de materiales reciclables específicos. Su distribuidor Miele se encargará de retirar el embalaje de transporte.

## Reciclaje de aparatos inservibles

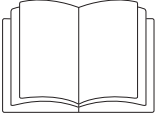
Los aparatos eléctricos y electrónicos contienen multitud de materiales valiosos. También contienen sustancias, mezclas y componentes concretos que eran necesarios para su funcionamiento y seguridad. En la basura doméstica, así como si se manipulan de forma incorrecta, pueden ser perjudiciales para la salud y causar daños en el medio ambiente. En ningún caso tire su aparato inservible en la basura doméstica.



Tenga cuidado de no dañar las conducciones y el intercambiador de calor de la secadora hasta su eliminación adecuada y segura para el medio ambiente. Así se garantiza que puedan producirse escapes del refrigerante de la secadora o del aceite del compresor.

En su lugar, utilice para ello los puntos de recogida y almacenamiento oficialmente establecidos para la entrega y reciclaje de aparatos eléctricos y electrónicos disponibles en el municipio, distribuidores o Miele. Usted es el único responsable legal de borrar cualquier dato personal disponible en el aparato a eliminar. La ley obliga a retirar sin destruir las pilas y baterías utilizadas que no estén totalmente inaccesibles en el aparato, así como las lámparas. Líveles a un punto de recogida adecuado donde puedan ser entregados gratuitamente. Guarde el aparato inservible fuera del alcance de los niños hasta el momento de transportarlo al desguace.

## Advertencias e indicaciones de seguridad



Es imprescindible que lea estas instrucciones de manejo.



Esta secadora contiene refrigerante inflamable y explosivo.

Esta secadora cumple todas las normas de seguridad vigentes. No obstante, el manejo indebido del aparato puede provocar lesiones personales y daños materiales.

Lea las instrucciones de manejo con atención antes de poner en funcionamiento la secadora. Contienen indicaciones importantes para el montaje, la seguridad, el uso y el mantenimiento. De esta forma se protegerá y evitará daños en la secadora.

Según la norma internacional IEC 60335-1 Miele indica explícitamente que deben leerse y seguirse las indicaciones incluidas en el capítulo para la instalación de la secadora así como las advertencias e indicaciones de seguridad.

Miele no se hace responsable de los daños causados por no respetar estas indicaciones.

Guarde las instrucciones de manejo y entréguelas al nuevo propietario en caso de venta posterior del aparato.

# Advertencias e indicaciones de seguridad

---

## Uso apropiado

- ▶ Esta secadora está concebida para ser utilizada con fines y en entornos domésticos.
- ▶ Esta secadora no es apta para el uso en zonas exteriores.
- ▶ La secadora está destinada para entornos domésticos exclusivamente para secar prendas, que hayan sido identificadas por el fabricante en la etiqueta como «aptos para secadora». Otros usos pueden resultar peligrosos. El fabricante no se hace responsable de daños ocasionados por el uso indebido o por el manejo incorrecto del aparato.
- ▶ Aquellas personas que por motivo de una incapacidad física, sensorial o mental, inexperiencia o desconocimiento no estén en condiciones de manejar el aparato de una forma segura, no podrán hacer uso del mismo sin la supervisión o permiso de un responsable.



# Advertencias e indicaciones de seguridad

---

## Niños en casa

- ▶ Los niños menores de 8 años deben permanecer alejados de la secadora, a no ser que estén vigilados en todo momento.
- ▶ El uso de la secadora por parte de niños mayores de ocho años sin supervisión está permitido solamente si se les ha explicado el manejo del aparato de tal forma que puedan utilizarlo de forma segura. Los niños deben poder reconocer los posibles peligros originados por un manejo incorrecto del mismo.
- ▶ Los niños no deben limpiar o realizar tareas de mantenimiento en la secadora sin supervisión.
- ▶ Preste continua atención a los niños que se encuentren cerca del aparato. No deje jamás que los niños jueguen con la secadora.

# Advertencias e indicaciones de seguridad

---

## Seguridad técnica

► Antes del emplazamiento, verifique si la secadora presenta daños externos visibles.

No emplace ni ponga en funcionamiento una secadora dañada.

► Antes de conectar la secadora, compare sin falta los datos de conexión (protección por automático, tensión y frecuencia) reflejados en la placa de características, con los de la red eléctrica. Consulte a un electricista en caso de duda.

► Es posible el funcionamiento temporal o permanente en un sistema de suministro de energía autosuficiente o no sincronizado con la red (como redes autónomas, sistemas de respaldo). Un requisito previo para el funcionamiento es que el sistema de suministro de energía cumpla con las especificaciones de la norma EN 50160 u otra similar.

Las medidas de protección previstas en la instalación doméstica y en este producto de Miele deberán quedar también garantizadas en su función y funcionamiento tanto en funcionamiento aislado como en funcionamiento no sincronizado con la red, o bien ser sustituidas por medidas equivalentes en la instalación. Como se describe, por ejemplo, en la publicación actual de VDE-AR-E 2510-2.

► La seguridad eléctrica del aparato sólo quedará garantizada si se conecta a un sistema de toma de tierra instalado de acuerdo con la correspondiente normativa vigente. Es imprescindible que la instalación doméstica cumpla con dichos requisitos. En caso de duda, haga verificar la instalación doméstica por parte de un técnico autorizado. No podrán reclamarse a Miele daños y perjuicios que se ocasionen por la falta de una toma de tierra o por el estado defectuoso de la misma.

► Por razones de seguridad, no utilice cables de prolongación (¡peligro de incendio por sobrecalentamiento!).

► Si el cable de conexión a red estuviese dañado debería ser sustituido por un técnico electricista autorizado por Miele con el fin de evitar peligros para el usuario.

## Advertencias e indicaciones de seguridad

---

- ▶ Las reparaciones inadecuadas pueden provocar peligros imprevisibles para el usuario, de los cuales no se responsabiliza Miele. Las reparaciones sólo pueden ser realizadas por el personal cualificado autorizado por Miele; de lo contrario, no podrá reclamarse el derecho de garantía por daños posteriores.
- ▶ Las piezas defectuosas han de sustituirse únicamente por piezas de repuesto originales de Miele. Sólo en caso de estas piezas garantizamos el total cumplimiento de los requisitos de seguridad que exigimos a nuestras máquinas.
- ▶ En caso de avería o para su limpieza y mantenimiento, la secadora sólo estará desconectada de la red eléctrica si
  - se ha desconectado de la red el conector de la secadora o
  - se ha desconectado el fusible de la instalación eléctrica de la vivienda o
  - el fusible roscado general está completamente desenroscado.
- ▶ No se pueden utilizar estas secadoras en lugares no fijos (p.ej. embarcaciones).
- ▶ No realice modificaciones en la secadora si no están expresamente autorizadas por Miele.


## Advertencias e indicaciones de seguridad

---

► Esta secadora está equipada, debido a requisitos especiales (p. ej. relacionados con temperatura, humedad, resistencia química, resistencia a la abrasión y vibración) con una lámpara especial. Esta lámpara especial únicamente debe utilizarse para el uso previsto. No es apta para la iluminación del interior del aparato. La sustitución solo deberá realizarla personal autorizado por Miele o el Servicio Post-venta de Miele.

► Esta secadora funciona con refrigerante que hermetiza un compresor. Dicho refrigerante fluye a través de un circuito de refrigeración cerrado. El calor resultante se transfiere al intercambiador de calor a través del aire de secado circulante.

- Las bombas de calor producen un ronroneo durante el proceso de secado que es totalmente normal. Y en ningún caso afecta a su funcionamiento.
- Este refrigerante es cuidadoso con el medio ambiente y no daña la capa de ozono.

 Daños en la secadora debido a que se pone en funcionamiento demasiado pronto.

Lo que puede producir daños en la bomba de calor.

Una vez instalada, espere una hora antes de iniciar el primer programa de secado.

## Advertencias e indicaciones de seguridad

---



► El refrigerante R290 que incluye esta secadora es inflamable y explosivo. En caso de que la secadora esté dañada, siga las siguientes medidas:

- evite el contacto con fuego u otras fuentes de ignición,
- desconecte la secadora de la red eléctrica,
- ventile bien la estancia donde se encontraba emplazada la secadora.
- Póngase en contacto con el Servicio Post-venta de Miele.

⚠ Riesgo de incendio y explosión debido a los daños en la secadora.

El refrigerante es inflamable y explosivo, en caso de salirse.

Asegúrese de que la secadora no resulte dañada. No lleve a cabo ningún tipo de modificación en la secadora.

► Tenga en cuenta las indicaciones del capítulo «Instalación» así como las del capítulo «Datos técnicos».

► La accesibilidad de la clavija debe estar siempre garantizada para desconectar la secadora del suministro de red.

► Este espacio de ventilación entre la parte inferior de la secadora y el suelo no puede reducirse mediante paneles de zócalos, moquetas de pelo largo, etc. De lo contrario, no queda garantizada una entrada de aire suficiente.

► En el ángulo de apertura de la puerta de la secadora no deben instalarse puertas que se puedan cerrar con llave, puertas correderas o puertas con el sentido de apertura opuesto.

# Advertencias e indicaciones de seguridad

---

## Uso apropiado

▶ La carga máxima es de 8,0 kg (ropa seca).

Para unas cantidades de carga reducidas, podrá encontrar cada programa en el capítulo «Relación de programas».

▶ ¡Peligro de incendio!

No se pueden utilizar estas secadoras con una toma de corriente activable (p. ej. con un reloj programador o una instalación eléctrica con desconexión por carga de pico).

Si se interrumpiera el programa de secado antes de finalizar la fase de enfriamiento, podría existir el peligro de autoinflamarse.

▶ **Atención:** no desconecte nunca la secadora antes de que el programa de secado haya finalizado, a no ser que se extraigan todas las prendas de inmediato y se extiendan de manera que el calor pueda disiparse.

▶ El suavizante y productos similares deberían utilizarse tal y como se especifica en las indicaciones del suavizante.

▶ Hay que extraer todos los objetos de los bolsillos (como p. ej., mecheros o cerillas).

▶ ¡Deberá limpiar el filtro de pelusas después de cada secado!

▶ Los filtros de pelusas o del zocalo deben secarse por completo después de la limpieza en húmedo. Un filtro de pelusas o del zócalo húmedo puede producir alteraciones funcionales durante el secado.

## Advertencias e indicaciones de seguridad

---

- Debido al peligro de incendio, no se pueden secar prendas que no estén lo suficientemente limpias o que tengan restos. Esto es válido especialmente para los tejidos que
- no hayan sido lavados.
  - no estén suficientemente limpios y presenten restos de aceite, grasas u otros productos (p. ej., ropa de cocina o de cosmética con restos de aceite, grasa, crema). Si las prendas no estuvieran suficientemente limpias, podrían autoinflamarse y provocar un incendio, incluso después de que el proceso de secado haya terminado y se hayan extraído de la secadora.
  - presenten restos de productos de limpieza inflamables o de acetona, alcohol, gasolina, petróleo, queroseno, quitamanchas, aguarrás, cera, productos para quitar cera o productos químicos (pueden encontrarse en, p. ej., bayetas, gamuzas y paños).
  - presenten restos de fijador o laca para el cabello, quitaesmalte o similares.

Por este motivo, las prendas especialmente sucias deben lavarse a fondo:

utilice una cantidad adicional de detergente y seleccione una temperatura alta. En caso de duda, lave las prendas varias veces. Si fuese necesario, lave estas prendas varias veces.

## Advertencias e indicaciones de seguridad

---

- ▶ Debido a que existe peligro de incendio, no deben secarse en la secadora este tipo de tejidos o productos:
- prendas que hayan sido utilizadas para la limpieza con productos químicos industriales (p. ej. en una limpieza química).
  - Prendas que contengan componentes de gomaespuma, caucho o materiales similares. Se trata, p. ej., de productos de gomaespuma de látex, gorros de ducha, tejidos impermeables, artículos de goma, prendas de vestir y almohadas de gomaespuma.
  - Prendas protegidas con relleno y dañadas (p. ej. almohadas y chaquetas). El relleno que se haya salido podría incendiarse.
- ▶ Durante el funcionamiento con la bomba de calor, esta secadora emite mucho calor. Este calor debe conducirse de forma óptima. De lo contrario, la duración de los secados podría prolongarse o con el tiempo podría terminar dañando la secadora.

Para ello debe garantizarse lo siguiente:

- que la estancia esté lo suficientemente ventilada durante el proceso de secado.
  - Este espacio de ventilación entre la parte inferior de la secadora y el suelo no puede cubrirse o reducirse.
- ▶ No moje la secadora.
- ▶ No se apoye o recline contra la puerta puesto que la secadora podría volcar.
- ▶ En muchos programas, a la fase de calentamiento le sigue la fase de enfriamiento para asegurar que las prendas permanecen a una temperatura a la que no pueden resultar dañadas (p. ej. para evitar que puedan autoinflamarse). Sólo cuando haya concluido la fase de enfriamiento, habrá finalizado el programa.
- Extraiga toda la ropa siempre inmediatamente después de que el programa haya finalizado.



## Advertencias e indicaciones de seguridad

---

▶ Cierre la puerta después de cada proceso de secado. De esta forma podrá evitar que:

- los niños intenten introducirse en la secadora para jugar o esconder algún objeto en ella.
- los animales pequeños se introduzcan en el aparato.

▶ No utilice nunca la secadora sin / o con

- el filtro de pelusas dañado.
- el filtro del zócalo dañado.

¡La secadora se llenaría de pelusas, pudiendo estropearse!

▶ No emplazar la secadora en habitaciones con peligro de congelación. Las temperaturas en o por debajo del punto de congelación dañan la capacidad de funcionamiento de la secadora. El agua condensada congelada en la bomba y en la manguera de desagüe puede provocar daños.

▶ En caso de que la evacuación del agua condensada se haga de forma externa, asegure la goma de desagüe contra desplazamientos en caso de colocarla, p. ej., en un lavabo.

De lo contrario, la goma se puede resbalar y el agua condensada derramada podría provocar daños.

▶ El agua condensada no es agua potable.

Su ingestión puede tener consecuencias dañinas para la salud de personas y animales.

▶ Mantenga el lugar de emplazamiento de la secadora siempre libre de polvo y pelusas.

A la larga, las partículas de suciedad en el aire de refrigeración aspirado podrían obstruir el condensador.

## Advertencias e indicaciones de seguridad

---

### Utilización del envase con fragancia (accesorios especiales)

- ▶ Emplee solo un envase con fragancia original de Miele.
- ▶ Guarde el envase con fragancia en el embalaje de compra para poder conservarlo.
- ▶ ¡Atención, se puede derramar la fragancia! Mantenga el envase con fragancia erguido o el filtro de pelusas con el envase con fragancia montado y no lo tumbe, ni lo incline nunca.
- ▶ Limpie inmediatamente la fragancia derramada con un paño absorbente: del suelo, de la secadora, de los componentes de la secadora (p. ej. el filtro de pelusas).
- ▶ Si la fragancia entra en contacto con las partes del cuerpo: lave la **piel** con abundante agua y jabón. Enjuague los **ojos** al menos durante 15 minutos con agua limpia. En caso de ingesta, enjuague la **boca** con agua abundante. ¡Visite a su médico en caso de que la fragancia entre en contacto con los ojos o en caso de ingerirla!
- ▶ Cámbiese de ropa si esta entra en contacto con la fragancia derramada. Lave la ropa o los paños a fondo con abundante agua y detergente.
- ▶ Existe peligro de incendios o riesgo de dañar la secadora si no se tienen en cuenta estas indicaciones:
  - Nunca rellene el envase con fragancia.
  - No utilice nunca un envase con fragancia defectuoso.
- ▶ Tire el envase con fragancia vacío a la basura doméstica y no lo utilice nunca con otros fines.
- ▶ Tenga en cuenta siempre la información incluida en el envase con fragancia.

## Accesorios


► Los accesorios pueden acoplarse o montarse sólo si están expresamente autorizados por Miele.

El montaje de piezas no autorizadas invalidará todo derecho de garantía.

► Las secadoras y lavadoras Miele pueden emplazarse como una columna de lavado y secado. Para ello es necesario un accesorio especial Miele de juego de unión para lavadora-secadora. Hay que tener en cuenta que el juego de unión para lavadora-secadora se adecua a secadoras y lavadoras Miele.

► Tenga en cuenta, que el zócalo Miele que se ha obtenido como accesorio especial se adapte a esta secadora.

► Miele ofrece una garantía de suministro de hasta 15 años, pero no menos de 10 años, para las piezas de repuesto después del final de la producción en serie de su secadora.

 Miele no se hace responsable de los daños causados por no respetar las «Advertencias e indicaciones de seguridad».

# Manejo de la secadora

## Panel de mandos



### ① Panel de mandos

El panel de mandos se compone de una indicación de tiempo y diferentes teclas sensoras.

### ② Teclas sensoras para los grados de secado

Después de seleccionar un programa de grados de secado con el selector de programas, se ilumina el grado de secado propuesto. Los grados de secado seleccionables para el programa respectivo se iluminan de forma atenuada.

### ③ Pilotos de control

en caso de necesidad.

- Vaciar el depósito de agua condensada
- Limpiar los filtros de pelusas y el filtro del zócalo

### ④ Tecla sensora *DryCare40*

Para el cuidado de prendas sensibles a la temperatura.

### ⑤ Indicación *PerfectDry*

parpadea tras el inicio del programa y se apaga cuando se muestra la duración del programa. *PerfectDry* mide la humedad residual de la ropa. En los programas por grados de secado, *PerfectDry* garantiza un secado preciso, en el que también influye el contenido de cal del agua. se ilumina con el grado de secado alcanzado hacia el final del programa, pero no en los programas *Ahuecar lana*, *Aire caliente/DryFresh*.

## ⑥ Indicación de hora

Tras el inicio de un programa se muestra la duración estimada del programa en horas y minutos.

- En el caso del inicio de un programa con preselección de inicio, la duración del programa se mostrará solo una vez haya transcurrido el tiempo de preselección.
- La duración de la mayoría de los programas puede variar, lo que puede conllevar un salto en la duración. La duración depende de la cantidad y tipo de prendas, o de la humedad residual, entre otras cosas. La electrónica adaptativa se ajusta y cada vez es más precisa.



## ⑦ Tecla sensora *Start/Añadir prendas*

Al tocar la tecla sensora *Start/Añadir prendas* se inicia el programa seleccionado. Se puede interrumpir el programa en curso para añadir prendas. La tecla sensora parpadea en cuanto sea posible iniciar un programa. Después del inicio del programa, la tecla sensora se ilumina de forma constante.

## ⑧ Teclas sensoras

para la preselección de inicio o la duración del programa *Aire caliente/DryFresh*



Después de pulsar la tecla sensora  se ha seleccionado un inicio de programa retardado (Preselección de inicio). Al seleccionarlo, se ilumina en color claro .




Pulsando las teclas sensoras < o > se selecciona la duración de la Preselección de inicio o del programa *Aire caliente/DryFresh*.

## ⑨ Interfaz óptica

Sirve como punto de comprobación y de transmisión al Servicio Post-Venta.

## ⑩ Selector de programas

Para seleccionar un programa y para desconectar la máquina. Mediante la selección de un programa la secadora se conecta y se desconecta a través del ajuste de la selección . La secadora le ofrece las siguientes alternativas para la selección de programas cuando está conectada a la red WiFi.



### **MobileStart**

permite manejar a distancia la secadora a través de la App.



### **Wash2Dry**

Se establece un programa de secado de acuerdo con la lavadora conectada en red con la secadora.

# Manejo de la secadora

---

## Funcionalidad de las teclas sensoras

Las teclas sensoras ②, ④, ⑦ y ⑧ reaccionan a la pulsación con las yemas de los dedos. La selección es posible mientras la tecla sensora correspondiente permanezca iluminada.

Una tecla sensora iluminada en color claro significa: actualmente sin seleccionar.

Una tecla sensora iluminada de forma atenuada significa: la selección es posible.

# Primera puesta en funcionamiento

## Instalación

Antes de la primera puesta en marcha, asegúrese de haber seguido todas las instrucciones del capítulo "Instalación".

Lea este manual de instrucciones, especialmente el capítulo "Instalación".


## Retire la lámina protectora y las pegatinas

### ■ Retire:

- la lámina protectora de la puerta (en caso de existir).
- Todas las pegatinas (si las tiene) de la parte delantera y de la tapa.

No retire las etiquetas adhesivas que encontrará al abrir la puerta (p. ej. la placa de características).

## Tiempo de parada después de la instalación

 Daños en la secadora debido a que se pone en funcionamiento demasiado pronto.

Lo que puede producir daños en la bomba de calor.

Una vez instalada, espere antes de ponerla en funcionamiento.

## Información sobre la conexión en red

### Miele@home

Secadora equipada con un módulo WiFi integrado.

Para utilizarlo, necesita:

- una red WiFi,
- la App Miele,
- una cuenta de usuario de Miele. Es posible configurar una cuenta de usuario a través de la App Miele.

La App Miele le guía para realizar la conexión entre la secadora y la red WiFi de su hogar.

Una vez haya conectado la secadora a la red WiFi, estas son algunas de las acciones que podrá realizar con la App:

- Manejo a distancia de la secadora
- Activar la información sobre el estado de su secadora
- Activar los consejos sobre el desarrollo de un programa de su secadora

El consumo de energía aumenta al conectar la secadora a su red WiFi, incluso cuando está desconectada.

Asegúrese de que la señal de su red WiFi en el lugar de emplazamiento de su secadora sea la adecuada.

# Primera puesta en funcionamiento

## Disponibilidad de conexión WiFi

La conexión WiFi se reparte con otros aparatos (p. ej. microondas, aparatos que se manejan a distancia). Debido a lo que se pueden producir problemas de conexión temporales o continuos. Por lo tanto, no se garantiza la total disponibilidad de las funciones ofrecidas.

## Disponibilidad de Miele@home

El uso de la App Miele@home depende de que el servicio Miele@home esté disponible en su país.

El servicio de Miele@home no está disponible en todos los países.

Para saber más, entre en la página web [www.miele.com](http://www.miele.com).

## Aplicación Miele

Puede descargar la aplicación Miele de forma totalmente gratuita de la Apple App Store® o en la Google Play Store™.



## Wash2Dry

Una vez finalizado correctamente el programa, la lavadora de Miele transmite los datos del programa a través del router, en el que también está registrada la secadora, y a la Miele Cloud.

Según los datos del programa transmitido, la secadora establece automáticamente un programa de secado adaptado a la ropa.

Tan solo necesita iniciar el programa de secado una vez introducida la carga. No es necesario llevar a cabo otros ajustes en la secadora.

**Consejo:** El programa de secado deberá ponerse en marcha dentro de las 24 horas después de finalizar el de lavado. Mientras tanto se mantendrán los datos para el secado y se sobrescribirán, en caso de que finalice un programa de lavado nuevo.

**Consejo:** No desenchufe la secadora. La secadora recibirá entonces los datos del programa transmitidos por la lavadora, en cuanto haya seleccionado *Wash2Dry*.

Una desconexión anticipada de la red conllevaría un retraso en la recepción de los datos.

El requisito para el uso de la función *Wash2Dry* es la conexión de las lavadoras y secadoras de Miele con los servicios de Miele@home.

**Consejo:** Configure Miele@home como se describe en este manual de instrucciones.

## Configurar Miele@home

Existen 2 tipos de conexión posibles:

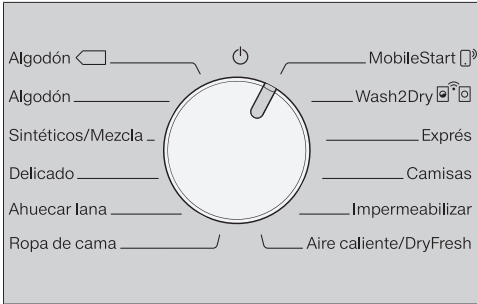
1. A través de la App Miele (ajuste estándar)
2. Por WPS  
Para ello necesita un router que admita WPS.

## Registro a través de la App de Miele

Puede crear la conexión en red con la App de Miele.



# Primera puesta en funcionamiento



- Gire el selector de programas a *MobileStart*

En el display de tiempo aparece *RPP* y, a continuación, comienza la cuenta atrás del tiempo de espera de 10 minutos. La App de Miele le guiará a través de los siguientes pasos.

En caso de que la conexión se lleve a cabo correctamente, en el display de tiempo aparecerá *Lon*.

## Registro a través de WPS

- Gire el selector de programas a *MobileStart* .
- Pulse la tecla sensora tantas veces como sea necesario hasta que en el display de tiempo aparezca *UPS* y se emita una señal acústica breve.

A continuación, en el display de tiempo se va descontando un tiempo de espera de 2 minutos.

- En los siguientes 2 minutos deberá activar primero la función «WPS» en su router.

En caso de que la conexión se lleve a cabo correctamente, en el display de tiempo aparecerá *Lon*.

**Consejo:** Si la conexión no se ha establecido una vez transcurrido ese tiempo de espera, deberá repetir el procedimiento.

## Llevar a cabo la primera puesta en funcionamiento según las instrucciones de manejo

- Lea los capítulos "1. Cuidado de la ropa" y "2. Cargar la secadora".
- Después, puede cargar la secadora y seleccionar un programa, tal y como se describe en el capítulo "3. Seleccionar e iniciar un programa".

## Ahorro de energía

---

Esta secadora con tecnología de bomba de calor está creada para conseguir un secado eficiente. Con las siguientes medidas es posible ahorrar aún más electricidad, porque no se prolonga innecesariamente el tiempo de secado.

- Centrifugue la ropa en la lavadora con el número máximo de revoluciones del centrifugado.  
Si centrifuga, p. ej. a 1600 r.p.m. en lugar de a 1000 r.p.m., ahorrará aprox. un 20 % de energía y también tiempo.
- Para el programa correspondiente de secado use la cantidad máxima de carga. De este modo, el consumo de energía eléctrica es más rentable respecto a la cantidad máxima de ropa.
- Intente que la temperatura de la estancia no sea alta. En caso de que haya otros aparatos que generen calor en la sala, ventile la estancia o desconéctelos.
- Limpie el filtro de pelusas en la parte del área de carga después de cada secado.


En el capítulo «Limpieza y mantenimiento» encontrará información sobre la limpieza del filtro de pelusas y del filtro del zócalo.


- En la medida de lo posible, utilice las tarifas eléctricas más baratas. Póngase en contacto con su empresa de suministro eléctrico. La preselección de inicio de la secadora le ayudará a sacarle el mejor rendimiento ya que puede seleccionar cuándo debe comenzar el proceso de secado automáticamente dentro de las siguientes 24 horas.

## Cuidado de las prendas en el lavado

- Lave a fondo la ropa especialmente sucia: utilice una cantidad adicional de detergente y seleccione una temperatura alta. En caso de duda, lave las prendas varias veces.
- No seque tejidos empapados con agua. Centrifugue la ropa en la lavadora con el número máximo de revoluciones de centrifugado. Cuanto más fuerte sea el centrifugado, mayor será el ahorro de energía y tiempo en el secado.
- Las prendas nuevas de color deben lavarse a fondo antes del primer secado. El secado no debe realizarse junto con prendas claras ya que estos tejidos pueden desteñir (también puede teñir los componentes de plástico de la secadora). También es posible que se adhieran a los tejidos pelusas de otro color.
- La ropa almidonada se puede secar. Para conseguir el efecto de apresto acostumbrado, dosifique la cantidad doble de almidón.

## Preparar la ropa para el secado

 Daños producidos por no retirar los objetos extraños de las prendas. Los objetos extraños pueden derretirse, quemarse o explotar. Saque de la ropa los objetos extraños (p. ej. dosificadores de detergente, mecheros, etc.).

 Riesgo de quemaduras por uso y manejo inadecuados.

Las prendas podrían incendiarse y la secadora y la estancia resultar dañadas.

Lea y siga las indicaciones del capítulo "Advertencias e indicaciones de seguridad".

- Clasifique las prendas según el tipo de fibra y tejido, el tamaño, los símbolos de cuidado y el grado de secado deseado.
- Compruebe que los dobladillos y costuras de las prendas estén perfectos. Así evitará que los rellenos se salgan. Hay riesgo de incendio durante el secado.
- Ahueque las prendas.
- Abroche los cinturones de tela y las cintas de los delantales.
- Cierre las fundas de edredones y almohadas para que no entren prendas pequeñas.
- Cierre los corchetes y ojales.
- Abra las chaquetas y las cremalleras largas para que las prendas se sequen homogéneamente.
- Cosa o quite los aros de sujetadores descosidos.
- Reduzca la carga. Las prendas delicadas se arrugan más cuanto mayor sea la carga. Esto afecta aún más a según qué tipo de prendas, p. ej. camisas, blusas.




# 1. Cuidado de la ropa

## Secado



**Consejo:** Lea el capítulo "Resumen de los programas", donde encontrará toda la información sobre los programas y las cargas.

- Tenga en cuenta siempre la carga máxima de cada programa. De este modo, el consumo energético es más rentable respecto a la cantidad máxima de ropa.
- Los tejidos interiores finos de prendas con relleno de plumas tienden a encoger según la calidad. Para estas prendas, utilice exclusivamente el programa *Ahuecar lana*.
- Los tejidos de lino puro se pueden secar solo si está indicado en la etiqueta. De lo contrario pueden formarse «bolitas». Para estas prendas, utilice exclusivamente el programa *Ahuecar lana*.
- La lana y las mezclas de lana tienden a apelmazarse y encoger. Para estas prendas, utilice exclusivamente el programa *Ahuecar lana*.
- Los géneros de punto (p. ej. camisetas, ropa interior) encogen a menudo en el primer lavado. Por consiguiente, no seque demasiado estos tejidos para evitar que encojan aún más. Si es posible, compre prendas de punto un poco más grandes.
- Si son especialmente sensibles a la temperatura y a las arrugas, reduzca la carga. Además, elija el extra *Dry-Care 40*.

## Símbolos de cuidado

Secado	
	Temperatura
	normal o superior
	reducida*
	no apto para secadora

\* Recomendación: elija *DryCare 40*

Planchar con plancha o planchadora	
	Temperatura
	••• caliente, •• medio, • inferior
	no planchar ni con plancha ni con planchadora

## El grado de secado correcto

- *HygieneDry* para requisitos especiales de higiene
- Seleccione *Secado extra* para tejidos de varias capas o especialmente gruesos
- *Secado normal* para prendas que pueden encoger. O prendas de algodón fino o jerséis
- *Secado planchadora*, en caso de planchar la ropa después del secado, por ejemplo.

**Consejo:** Puede ajustar por separado los grados de secado de los programas *Algodón* y *Sintéticos/Mezcla de algodón* (más húmedo o más seco). Consultar el capítulo "Funciones programables".

## 2. Cargar la secadora

### Introducir la ropa

Las prendas pueden resultar dañadas.

Antes de introducir las prendas, lea detenidamente el capítulo "1. Cuidado de la ropa".



- Abra la puerta.
- Retire las prendas o piezas que quedan en el tambor.
- Coloque la ropa suelta en el tambor.

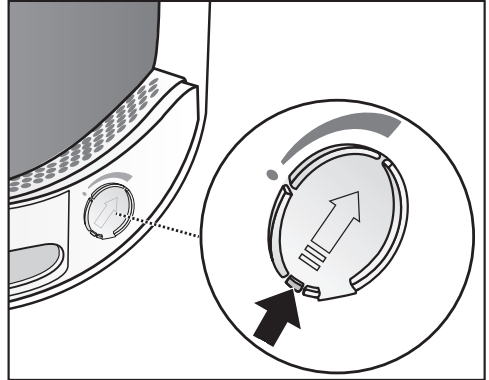
No cargue en exceso el tambor. De lo contrario, la ropa se aplasta y el resultado del secado se ve afectado. También se arruga más.

Pueden producirse daños en las prendas si quedan atrapadas entre la abertura de la puerta y la puerta.

### Comprobar FragranceDos

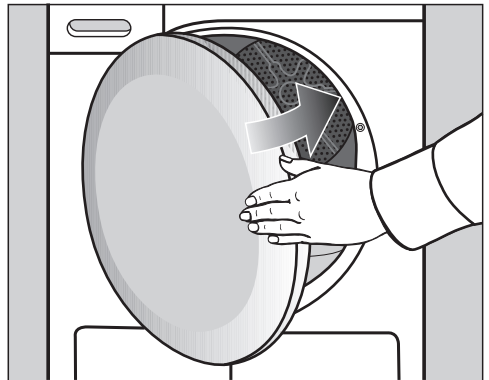
Si no utiliza un envase de fragancia, compruebe que las 2 ranuras FragranceDos están cerradas.

En el capítulo "Envase de fragancia" se describe el manejo del envase de la fragancia.



- Deslice la lengüeta del pasador deslizante totalmente hacia abajo (flecha) para que el hueco quede cerrado. De lo contrario, se acumulan las pelusas.


### Cerrar la puerta

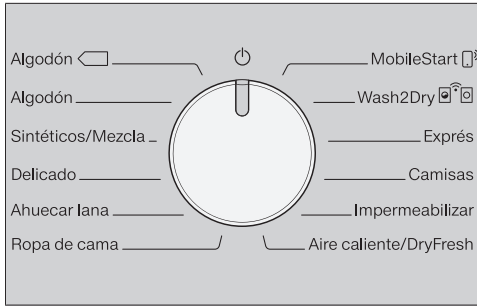


- Cierre la puerta empujándola ligeramente.

# 3. Seleccione e inicie un programa

## Conectar la secadora

Mediante la selección de un programa la secadora se conecta y se desconecta a través del ajuste de la selección .



- Gire el selector de programas a un programa.

## Seleccionar un programa


Existen 3 formas de seleccionar un programa.


### 1. Seleccionar un programa con el selector de programas

- Gire el selector de programas a la posición del programa deseado.

Adicionalmente puede iluminarse un grado de secado y se mostrarán tiempos en la indicación de tiempo.

### 2. Seleccionar un programa a través del ajuste de selección MobileStart


- Gire el selector de programas a *MobileStart* .



 se ilumina en la indicación de tiempo.

- Pulse la tecla sensora *Start/Añadir prendas*.

Es posible manejar la secadora a través de un dispositivo móvil con la App de Miele.

### 3. Seleccionar un programa a través del ajuste de selección *Wash2Dry*


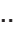

- Una vez finalizado el lavado, coloque las prendas recién lavadas en el interior de la secadora.
- Gire el selector de programas a *Wash2Dry* .

En caso de establecerse la conexión correctamente, se ilumina una indicación parpadeante ...... . Una vez que la lavadora ha terminado el programa correctamente, en la secadora se muestran el tiempo y el grado de secado.

- Para que comience el programa, deberá pulsar la tecla sensora *Start/Añadir prendas* de la secadora.

Después de programas de lavado especiales, utilizados para lavar prendas delicadas (p. ej. cortinas), no se transfieren ningún programa en la secadora.

Indicaciones en la indicación de tiempo:

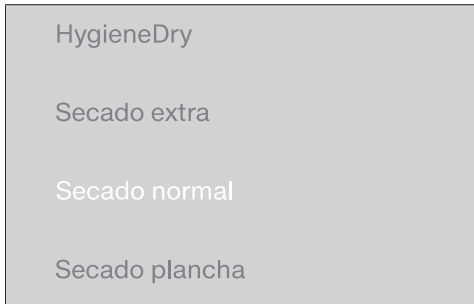
- ...... La secadora inicia la consulta.
- No es posible la transferencia de programas a la secadora o la secadora está esperando datos.
- no La secadora no está conectada a la red

### 3. Seleccione e inicie un programa

#### Seleccionar el ajuste de programa

##### Seleccionar el grado de secado

Consulte el capítulo "Relación de programas" para saber qué grado de secado puede asignar a cada programa y qué grado de secado cumple sus requisitos.



- Toque la tecla sensora del grado de secado deseado.

El grado de secado seleccionado se ilumina.

##### Grado de secado *HygieneDry*

**Consejo:** El grado de secado *HygieneDry* puede seleccionarse para algunos programas. Se cumplen los requisitos especiales de higiene para los textiles resistentes con el símbolo de cuidado ☺.

Con *HygieneDry* el secado se realiza a una temperatura constante durante un periodo de tiempo más largo (ampliación del tiempo de mantenimiento de la temperatura). Así se conseguirá eliminar algunos microorganismos de las prendas como, p. ej., gérmenes y ácaros y se reducirán los alérgenos.

**Consejo:** Para el programa correspondiente, reduzca a la mitad la cantidad máxima de carga especificada en estas instrucciones de uso.

##### Tiempo de parada de temperatura

- Al inicio de un programa con el grado de secado *HygieneDry* se muestra un pronóstico de duración del programa.
- El programa realiza primero un proceso de secado normal. El tiempo de secado se reduce a 0 minutos. Después, comienza el tiempo de mantenimiento de la temperatura.
- Cuando se inicia el tiempo de mantenimiento de la temperatura, el tiempo restante del programa se prolonga 85 minutos, consiguiendo así el resultado de secado higiénico.

Un programa con el grado de secado seleccionado *HygieneDry* debe ejecutarse sin interrupción.

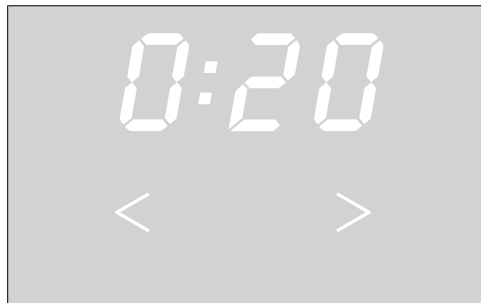
De lo contrario, no se eliminarán los microorganismos.

No interrumpa el programa de secado.

### 3. Seleccione e inicie un programa

#### Seleccione la duración del programa *Aire caliente/DryFresh*

Puede seleccionar la duración en pasos de 10 minutos. La duración del programa puede oscilar entre 0:20 minutos y 2:00 horas.



■ Pulse las teclas sensoras < o > tantas veces como sea necesario hasta que se ilumine la duración deseada en la indicación de tiempo.

#### Seleccionar *DryCare 40*

Para todos los tejidos sin ningún porcentaje de lana que puedan lavarse a 40 °C y temperaturas superiores.

Las prendas se secan suavemente a una temperatura especialmente baja.

Para conseguir un resultado de secado óptimo, tenga en cuenta: reducir a la mitad la cantidad de carga máxima indicada en estas instrucciones de uso para el programa correspondiente.

- Pulse la tecla sensora *DryCare 40*, que se ilumina en color claro.
- *DryCare 40* se puede seleccionar con estos programas:
  - *Algodón*
  - *Sintéticos/Mezcla de algodón*
  - *Camisas*
  - *Aire caliente/DryFresh*
- En *Ropa delicada* siempre está activado/no seleccionable el extra *DryCare 40*.

*DryCare 40* no está disponible para todos los niveles de secado.



## 3. Seleccione e inicie un programa

### Iniciar un programa

- Pulse la tecla sensora que parpadea *Start/Añadir prendas*.

La tecla sensora *Start/Añadir prendas* se ilumina.

#### Desarrollo del programa

- Si se selecciona la preselección de inicio, empieza a descontarse el tiempo de preselección de inicio.
- El inicio del programa se produce.
- La indicación *Perfect Dry* parpadea/ se ilumina solo en programas de grados de secado (ver también el capítulo «Manejo de la secadora»).
- Esta secadora mide la humedad residual de las prendas y realiza el ajuste correspondiente de la duración del programa.  
Si llena la secadora con pocas prendas o ropa seca, el sistema de detección del tambor registra este cambio. Poco después del inicio del programa, el reconocimiento automática de carga cambia el programa seleccionado a una duración limitada. Las prendas se secan suavemente o se airean más. En este caso *PerfectDry* no se enciende al final del programa.

De lo contrario las prendas podrían estropearse.

Evite secar en exceso prendas y tejidos.

- Las prendas se enfrían antes de finalizar el programa.

#### Ahorro energético

Después de 10 minutos las indicaciones se oscurecen. La tecla sensora *Start/Añadir prendas* se ilumina de forma parpadeante.

- Pulse la tecla *Start/Añadir prendas* para volver a conectar las indicaciones, que no afecta al programa en curso.

#### **Añadir ropa posteriormente**

Después del inicio del programa puede continuar añadiendo prendas.

- Siga la descripción que aparece en el capítulo «Modificar el desarrollo del programa», apartado «Añadir o retirar prendas».

## 4. Retirar las prendas tras finalizar el programa

### Fin del programa/Protección antiarrugas

Fin del programa: en la indicación horaria se ilumina 0:00 y la tecla sensora *Start/Añadir prendas* ya no se ilumina. Suena una señal acústica (avisador).

Después de finalizar el programa la protección antiarrugas se conecta durante máx. 2 h. El programa *Ahuecar lana* no ofrece ninguna protección contra arrugas.

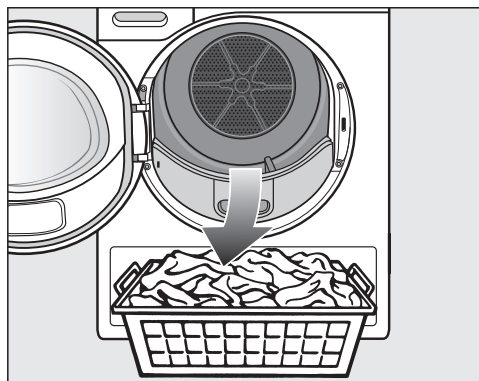
Ver el capítulo «Funciones programables», apartado «Protección antiarrugas *PI4*».

La secadora se apaga automáticamente.

### Extraer la ropa

Abra la puerta una vez finalizado el proceso de secado. De lo contrario, las prendas no se secan y enfrían correctamente.


- Introduzca la mano en el hueco de agarre y tire del asa.



- Saque la ropa.

La ropa olvidada puede sufrir daños debidos al secado excesivo.

Extraiga todas las prendas del tambor.

- Gire el selector de programas al ajuste .
- Elimine las pelusas de los 2 filtros de pelusas del área de carga de la puerta: capítulo "Limpieza y mantenimiento", apartado "Limpiar el filtro de pelusas".
- Cierre la puerta empujándola ligeramente.
- Vacíe el depósito de agua condensada.

### Iluminación del tambor

Al abrir la puerta de la secadora, se iluminan el tambor y la parte delantera de la secadora donde se realiza el manejo. Es decir que no se puede olvidar ni una sola prenda en el tambor o en el cesto de la ropa.

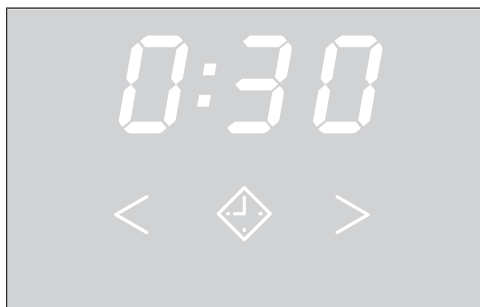
La iluminación del tambor se desconecta automáticamente (ahorro energético).

### Seleccionar Preselección de inicio

La Preselección de inicio le permite seleccionar un inicio del programa posterior desde 0:30 minutos hasta 24h (horas).

No es posible realizar una preselección de inicio en combinación con *Aire caliente/DryFresh*.

- En primer lugar, seleccione un programa con los ajustes del programa.



- Toque la tecla sensora ◆.

La tecla sensora ◆ se ilumina en color claro.

- Pulse las teclas sensoras > o < tantas veces como sea necesario hasta que se ilumine la preselección de inicio deseada en la indicación de tiempo.

Pulsando prolongadamente las teclas sensoras > o < los tiempos aumentan o disminuyen automáticamente.

### Iniciar la Preselección de inicio

- Toque la tecla sensora *Inicio/Añadir prendas* para iniciar la preselección de inicio.
  - En la preselección de inicio el tiempo se va descontando primero en pasos de 10h horas y, después, en pasos de minutos hasta el inicio del programa.
  - En caso de una preselección de inicio más larga, el tambor se gira de vez en cuando para ahuecar las prendas. No se trata de ninguna anomalía.

### Modificar la preselección de inicio iniciada

Si desea modificar una preselección de inicio después del inicio del programa, en primer lugar debe cancelar la preselección de inicio.

- Gire el selector de programas al ajuste ⏻.

La secadora está desconectada y la preselección de inicio se ha cancelado.

- Seleccione un programa.
- Seleccione un tiempo de preselección de inicio.

### Añadir prendas mientras continua disminuyendo el tiempo del Timer

- Siga la descripción que aparece en el capítulo "Modificar el desarrollo del programa", apartado "Añadir o retirar prendas".

## ◆ Preselección de inicio/SmartStart

### SmartStart

Con SmartStart es posible definir el intervalo de tiempo durante el que la secadora deberá comenzar automáticamente. El inicio tiene lugar a través de una señal p. ej. del proveedor de energía eléctrica, en caso de que la tarifa sea especialmente económica.

Esta función está activa si las funciones programables SmartGrid activadas están activadas

Es posible definir un intervalo de tiempo entre 30 minutos y 24 horas. En este intervalo de tiempo la secadora espera la señal de la compañía eléctrica. En caso de no producirse ninguna señal durante el intervalo de tiempo definido, la secadora inicia el programa de secado.

### Ajustar el intervalo de tiempo

En caso de estar activadas las funciones programables SmartGrid activadas, se modifica la función de la tecla sensora ◆. En el display de tiempo ya no aparece el tiempo de la preselección de inicio, sino la hora a la que se pondrá en funcionamiento automáticamente la secadora.

El procedimiento se corresponde con el ajuste del tiempo en la preselección de inicio.



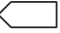
- Pulse la tecla sensora ◆.
- Ajustar el tiempo deseado con las teclas sensoras < o >.
- Pulse la tecla sensora *Start/Añadir prendas*.

En el display de tiempo aparece una indicación parpadeante durante la duración: *U... .*

Al abrir la puerta se finaliza el tiempo.

## Relación de programas





Todas las cargas marcadas con \* se refieren al peso de las prendas secas.

<b>Algodón</b> 		<b>máximo 8 kg*</b>
Artículo	Prendas de algodón con un grado de humedad normal, tal y como se describe en <i>Algodón Secado normal</i> .	
Advertencia	<ul style="list-style-type: none"><li>- En este programa se realizará un <i>Secado normal</i>.</li><li>- El programa <i>Algodón</i>  está especialmente indicado para el secado de prendas de algodón con un grado de humedad normal para conseguir un secado energéticamente eficiente.</li></ul>	
Indicación para institutos de investigación	El programa <i>Algodón</i>  es el programa de comprobación según el reglamento 392/2012/EU para etiqueta energética de acuerdo a EN 61121.	

## Relación de programas

<b>Algodón</b>		<b>máximo 8 kg*</b>
<b>HygieneDry</b>		
Artículo	<ul style="list-style-type: none"> <li>- Tejidos de algodón o lino que estén en contacto directo con la piel, p. ej. ropa interior, ropa para bebés, ropa de cama, toallas de rizo.</li> <li>- Otros tejidos resistentes con requisitos de higiene especiales.</li> </ul>	
Consejo	<ul style="list-style-type: none"> <li>- Seleccione en caso de requisitos especiales de higiene.</li> <li>- Reduzca a la mitad la cantidad de carga máxima.</li> </ul>	
<b>Secado extra, Secado normal</b>		
Artículo	Tejidos de algodón de una o varias capas. Se trata, por ejemplo, de camisetas, ropa interior, ropa de bebé, ropa de trabajo, chaquetas, mantas, delantales, batas, toallas de rizo, toallas de baño de rizo, albornoces de rizo y ropa de cama de rizo.	
Consejo	<ul style="list-style-type: none"> <li>- Seleccione <i>Secado extra</i> para diferentes tejidos de varias capas y especialmente gruesas.</li> <li>- No seque los géneros de punto (p. ej. camisetas, ropa interior, ropa para bebés) con <i>Secado extra</i>, porque podrían encogerse.</li> </ul>	
<b>Secado plancha</b>		
Artículo	Todos los tejidos de algodón o lino, que deben ser tratados posteriormente. Es decir, p. ej., mantelerías, ropa de cama, ropa almidonada.	
<b>Sintéticos/Mezcla de algodón</b>		<b>máximo 4 kg*</b>
<b>HygieneDry, Secado normal, Secado plancha</b>		
Artículo	Tejidos delicados sintéticos, de algodón o mezcla de algodón. Por ejemplo, ropa de trabajo, batas, jerséis, vestidos, pantalones, mantelerías y calcetines.	
Consejo	<ul style="list-style-type: none"> <li>- <i>HygieneDry</i> para tejidos resistentes con requisitos especiales de higiene.</li> <li>- Reduzca a la mitad la cantidad de carga máxima.</li> </ul>	

## Relación de programas

<b>Delicado</b>		<b>máximo 2,5 kg*</b>
<b>Secado normal, Secado plancha</b>		
Artículo	Tejidos delicados con el símbolo de cuidado  de fibras sintéticas, tejidos mixtos, seda artificial o algodón aprestado de fácil cuidado. Por ejemplo, camisas, blusas, lencería y prendas con aplicaciones.	
Consejo	Para minimizar la formación de arrugas durante el secado, deberá reducirse la carga aún más.	
<b>Ahuecar lana</b>		<b>máximo 2 kg*</b>
Artículo	Prendas de lana y prendas de mezcla de lana: jerséis, chaquetas de punto, leotardos o calcetines.	
Advertencia	<ul style="list-style-type: none"> <li>- Las prendas de lana se ahuecan en poco tiempo y de esta forma quedan más suaves pero no se secan completamente.</li> <li>- Extraiga las prendas inmediatamente después de finalizar el programa.</li> </ul>	
<b>Ropa de cama</b>		<b>máximo 4 kg*</b>
<b>HygieneDry, Secado extra, Secado normal, Secado planchadora</b>		
Artículo	Ropa de cama, sábanas, fundas de almohada	
Consejo	<ul style="list-style-type: none"> <li>- <i>HygieneDry</i> para tejidos resistentes con requisitos especiales de higiene.</li> <li>- Reduzca a la mitad la cantidad de carga máxima.</li> </ul>	
<b>MobileStart </b>		
La selección de programa y el manejo se realiza a través de la App Miele.		
<b>Wash2Dry </b>		
La selección de un programa tiene lugar automáticamente teniendo en cuenta el programa seleccionado en la lavadora conectada en red con la secadora.		
<b>Exprés</b>		<b>máximo 4 kg*</b>
<b>Secado extra, Secado normal, Secado planchadora</b>		
Artículo	Para tejidos resistentes con el símbolo  para el programa <i>Algodón</i> .	
Advertencia	Se acorta la duración del programa.	

## Relación de programas

<b>Camisas</b>		<b>máximo 2 kg*</b>
<b>Secado normal, Secado plancha</b>		
Artículo	Para camisas y blusas.	
<b>Impermeabilizar</b>		<b>máximo 2,5 kg*</b>
Artículo	Para tejidos aptos para el secado en secadora como, p. ej., microfibras, prendas de esquí, prendas outdoor, algodón grueso delicado (popelín) y manteles.	
Advertencia	<ul style="list-style-type: none"> <li>- En este programa se realizará un <i>Secado normal</i>.</li> <li>- Este programa cuenta con una fase de fijación adicional para la impermeabilización.</li> <li>- Las prendas impermeabilizadas tan solo pueden tratarse con productos para la impermeabilización en cuya etiqueta aparezca "apto para prendas de membrana". Este producto está basado en combinaciones fluoroquímicas.</li> <li>- No secar las prendas impermeabilizadas con un producto que contenga parafina. Hay riesgo de incendio.</li> </ul>	
<b>Aire caliente/DryFresh</b>		<b>máximo 8 kg*</b>
Advertencia	<ul style="list-style-type: none"> <li>- Secado de prendas (<i>Aire caliente</i>)</li> <li>- Refrescar prendas (<i>DryFresh</i>)<sup>1</sup></li> <li>- Para comenzar, no seleccione el tiempo más largo. Realice pruebas hasta comprobar cuál es la duración óptima.</li> </ul>	
Artículo	<ul style="list-style-type: none"> <li>- Secado posterior: tejidos con varias capas que, debido a su composición, se secan de forma irregular, p. ej. chaquetas, sacos de dormir, cojines y otras prendas voluminosas.</li> <li>- Secado: prendas sueltas, p. ej. toallas, albornoces, paños de cocina</li> <li>- Refrescar: prendas limpias<sup>1</sup></li> </ul>	
Consejo <sup>1</sup>	<p>Es posible reducir o eliminar olores molestos en prendas secas y limpias. Para hacerlo, utilizar <i>Aire caliente/DryFresh</i> junto con el envase DryFresh (accesorio especial<sup>2</sup>). Seleccione un tiempo de al menos 60 minutos, para alcanzar ese efecto de refrescar las prendas.</p> <p><sup>2</sup> Colocar el envase de fragancia y ajustar la intensidad: ver capítulo "Envase de fragancia".</p>	



# Modificar el desarrollo de un programa


---

## Cambiar la selección del programa en curso

Ya no es posible cambiar la selección del programa. Así se evita un manejo indeseado.

Cuando modifica el selector de programas, se ilumina el símbolo -D- en la indicación de tiempo. El símbolo -D- desaparece cuando vuelve al programa original.

## Cancelar el programa en curso

- Gire el selector de programas al ajuste .

El programa se cancela.

Ahora puede seleccionar un programa nuevo.

## Añadir o extraer prendas

En caso de que el programa ya esté en marcha pero haya olvidado introducir alguna prenda.

- Pulse la tecla sensora *Start/Añadir prendas*.

En la indicación de hora aparece la palabra *Add*. La tecla sensora *Start/Añadir prendas* se ilumina de forma parpadeante.

- Abra la puerta.
- Añada o extraiga la ropa.

Todavía puede cambiar la selección del programa.

- Cierre la puerta.
- Pulse la tecla sensora *Start/Añadir prendas*.

El programa continúa.

## Excepciones al añadir prendas

En algunos casos, p. ej. durante la fase de enfriamiento o en el programa *Impermeabilizar*, no es posible añadir prendas.

En estos casos, no se muestra la palabra *Add*.


Excepcionalmente se puede abrir la puerta durante el programa en curso.


# Depósito de agua condensada


## Vaciar el depósito de agua condensada

El agua condensada que se origina durante el secado se retiene en el depósito de agua condensada.

¡Vacíe el depósito del agua condensada después de cada secado!

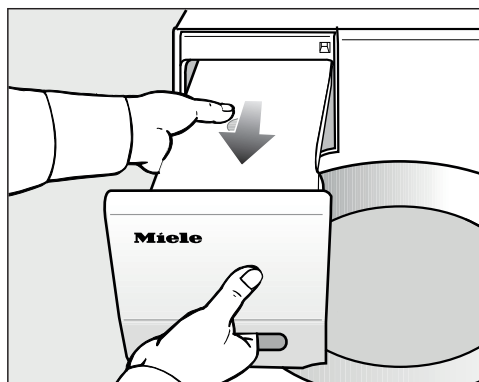
Si se ha llenado por completo el recipiente del agua condensada, se ilumina .

Para eliminar el aviso : con la secadora conectada, abra y cierre la puerta.

 Daños en la puerta y el frontal al extraer el depósito para el agua condensada.

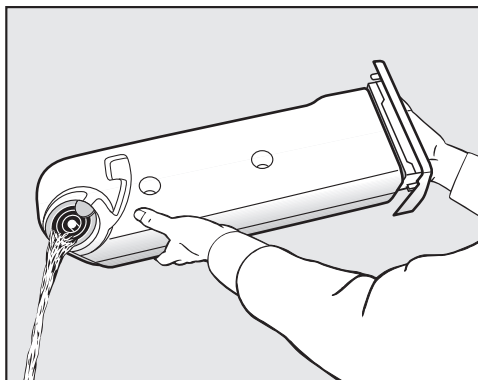
La puerta y el frontal podrían resultar dañados.

Cierre siempre la puerta por completo.



■ Extraiga el depósito de agua condensada.

■ Mantenga el depósito de agua condensada en posición horizontal para que el agua no se derrame. Para ello sujételo por el frontal y por el extremo



■ Vacíe el depósito de agua condensada.

■ Vuelva a introducir el depósito de agua condensada en la secadora.

Podría perjudicar la salud de personas o animales.

No ingerir el agua condensada.

Puede usar el agua condensada para fines domésticos (p. ej., para la plancha de vapor o el humidificador de aire). Para ello deberá filtrar el agua condensada a través una criba fina o de un filtro de café. Mediante el filtrado se eliminan las pelusas más finas que pudieran ocasionar posibles daños.

### FragranceDos

Durante el secado, puede impregnar sus prendas con una fragancia especial (accesorios especiales).

Esta secadora está dotada con 2 soportes para fragancias. A continuación encontrará las diferentes posibilidades de uso.

- Utilice los dos para ir cambiando de una fragancia a la otra. Cierre la fragancia que no desea utilizar.
- Utilice los dos con la misma fragancia si desea aumentar su intensidad. O puede elegir cómodamente entre una fragancia para las prendas normales y DryFresh para refrescar.
- Utilice solo uno, en caso de que desee utilizar solo una fragancia.

**⚠** En caso de manipular incorrectamente el envase, podrían producirse daños para la salud y o incendios.

En caso de entrar en contacto con el cuerpo, el líquido derramado puede perjudicar la salud. El líquido derramado podría incendiarse.

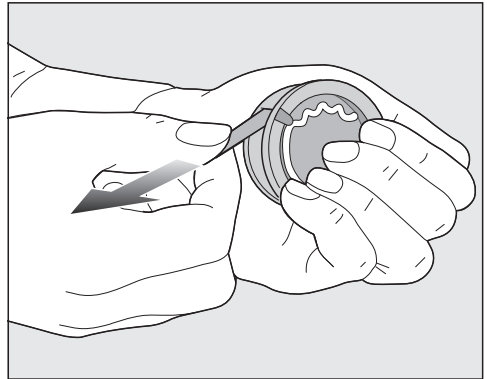
Consulte primero el capítulo «Advertencias e indicaciones de seguridad», apartado «Utilización del envase de fragancia (accesorios especiales)».

### Cómo retirar el precinto del envase de fragancia

Sujete el envase solo como se indica en la imagen. No lo incline, de lo contrario podría derramarse la fragancia.

- Saque el envase de fragancia del embalaje.

No intente abrirlo.



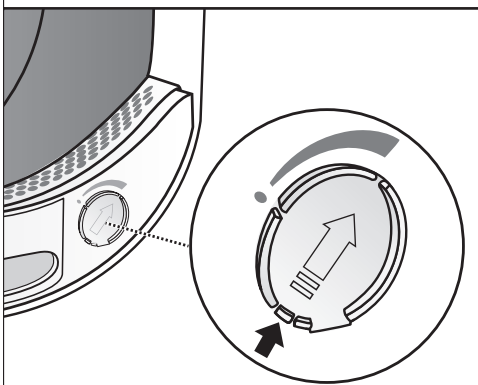
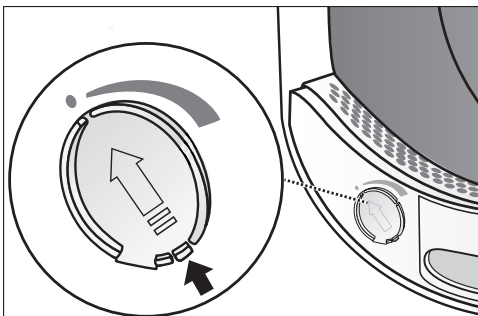
- Sostenga el envase de forma que no se pueda abrir.
- Retire el precinto.

## Envase con fragancia

### Cómo colocar el envase de fragancia

- Abra la puerta de la secadora.

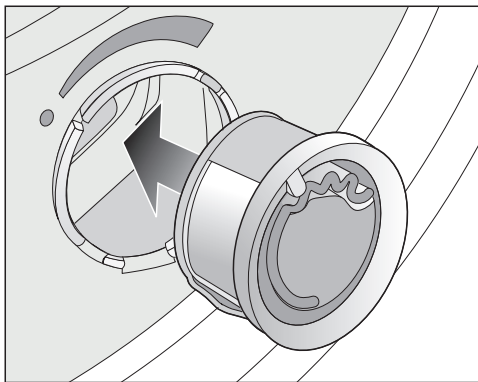
Coloque el envase de fragancia en el filtro de pelusas superior. Los soportes para las fragancias están situados a la izquierda y a la derecha, junto al hueco de agarre.



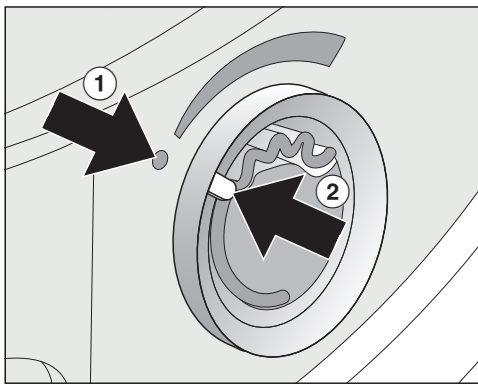
- Abra el deslizador tirando de la lengüeta, hasta que esta se encuentre totalmente arriba.

Para evitar que se acumulen pelusas, el deslizador del soporte que no se use deberá permanecer cerrado.

Deslice la pestaña totalmente hacia abajo (flecha) hasta que encaje totalmente.

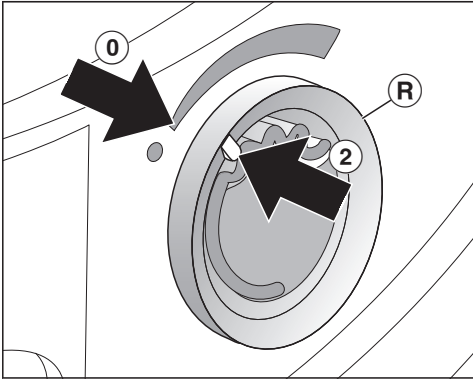


- Introduzca el envase de fragancia en la apertura hasta el tope.



Las marcas ① y ② deben estar situadas una enfrente de la otra.

## Envase con fragancia

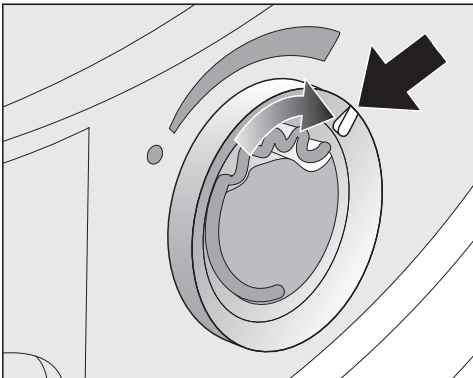


- Girar el anillo exterior **R** un poco hacia la derecha.

El envase podría resbalarse. Gire el anillo exterior hasta que las marcas **2** y **0** se encuentren una enfrente de la otra.

### Abrir el envase de fragancia

Es posible ajustar la intensidad de la fragancia antes del secado.

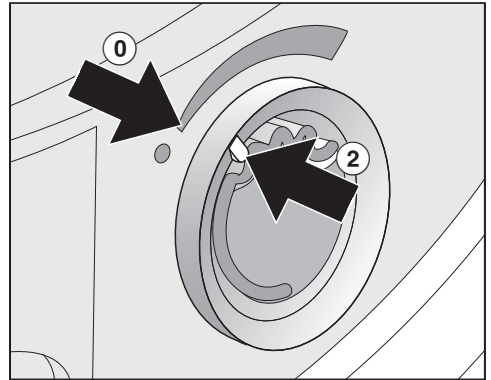


- Gire el anillo exterior hacia la derecha: cuanto más abierto esté el envase, mayor será la intensidad de la fragancia.

La correcta transmisión de fragancia se produce solo si la ropa está húmeda y los tiempos de secado son largos, con suficiente calor. De ahí que se pueda apreciar el aroma en el lugar de emplazamiento de la secadora.

### Cerrar el envase de fragancia

Se recomienda cerrar el envase después del secado, para que no se pierda fragancia innecesariamente.



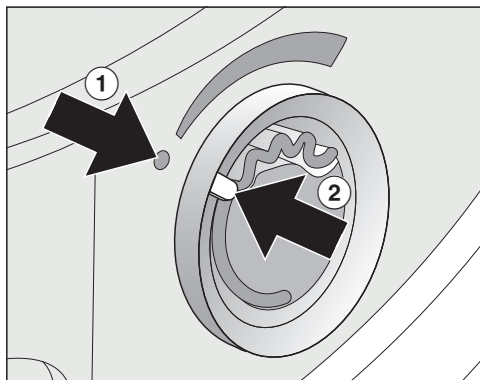
- Gire el anillo exterior hacia la izquierda hasta que la marca **2** se encuentre en la posición **0**.

En caso de realizar secados sin fragancia: retire el envase y guárdelo en su embalaje.

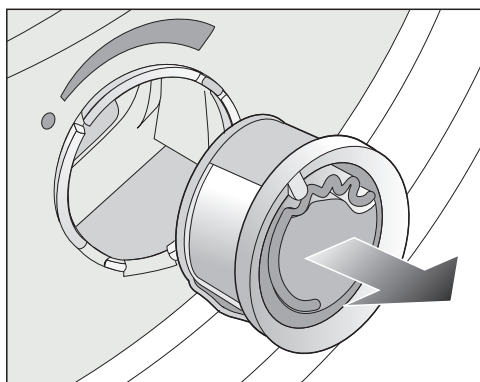
En caso de que la intensidad no sea suficiente, será necesario sustituir el envase por uno nuevo.

## Envase con fragancia

### Retirar/sustituir el envase de fragancia



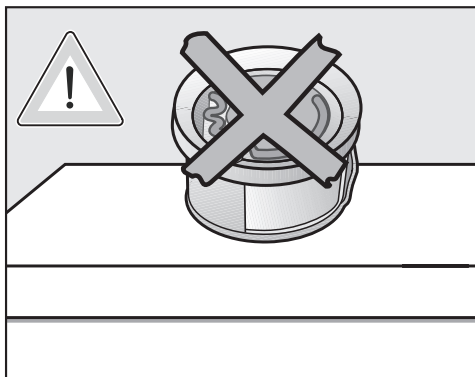
- Gire el anillo exterior hacia la izquierda hasta que las marcas ① y ② se encuentren una enfrente de la otra.



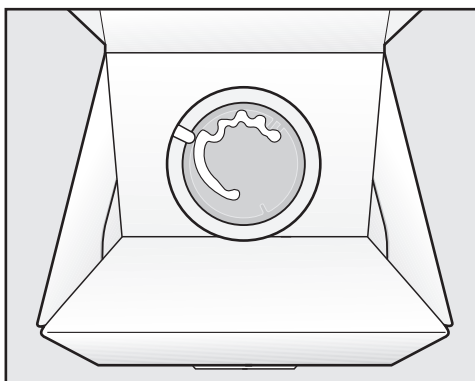
- Sustituya el envase.

Almacene provisionalmente el envase de fragancia en su embalaje original.

Es posible adquirir las fragancias de Miele en distribuidores oficiales, a través del Servicio Post-venta o en nuestra página web.



Las fragancias pueden caducarse. En ese caso, no las utilice.




- En ningún caso colocar el embalaje con la fragancia en su interior de canto o boca abajo. De lo contrario, podría derramarse.
- Almacenar siempre en un lugar frío y seco y protegerlo de la luz del sol.
- En caso de nueva adquisición: no tirar el precinto hasta que se vaya a usar

## Filtro de pelusas

Esta secadora está equipada con dos filtros de pelusas en el área de carga de la puerta. Esos dos filtros recogen las pelusas producidas durante el proceso de secado.

Límpielos después de cada proceso de secado. Así se evita una innecesaria prolongación del proceso de secado.

Límpielos también en caso de iluminarse el piloto de control .

- Para apagar el piloto de control, abra y cierre la puerta mientras la secadora está encendida.

## Cómo retirar el envase de fragancia

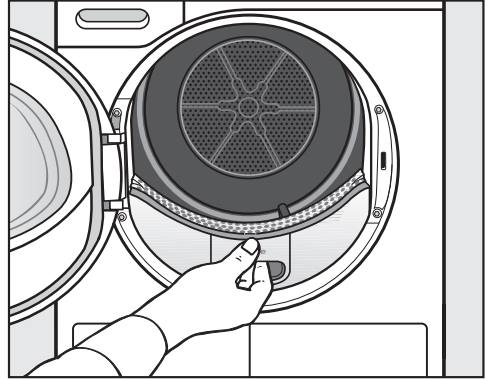
En caso de no limpiar los filtros de pelusas o el filtro del zócalo, se reduce la intensidad de la fragancia.

- Retire el envase de fragancia. Ver capítulo «Envase de fragancia», apartado «Cómo retirar/sustituir el envase de fragancia».

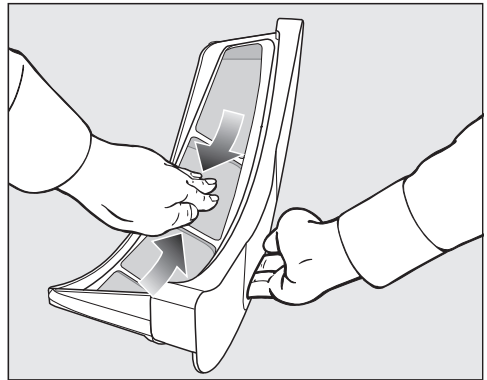
## Eliminar las pelusas visibles

**Consejo:** Puede aspirar las pelusas con el aspirador sin necesidad de tocarlas.

- Abra la puerta.

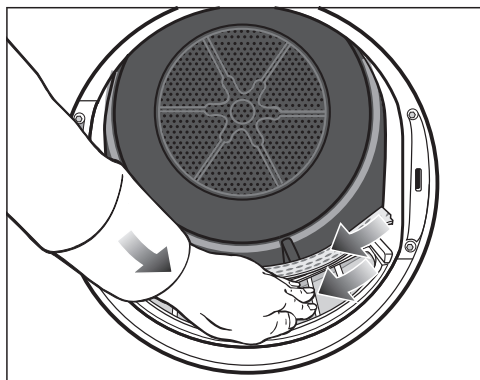


- Extraiga el filtro de pelusas superior hacia adelante.



- Retire las pelusas (ver flecha).

## Limpeza y mantenimiento

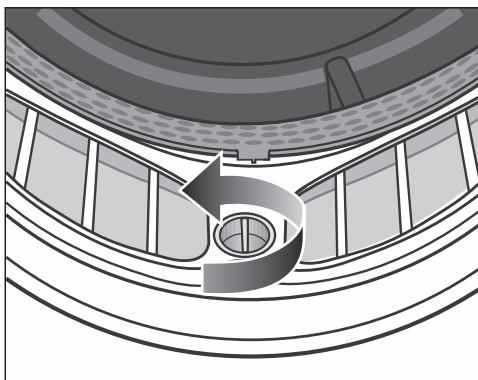


- Retire las pelusas (ver flecha) de las superficies de los filtros y del extractor de ropa perforado.
- Introduzca el filtro de pelusas superior hasta el tope.
- Cierre la puerta.

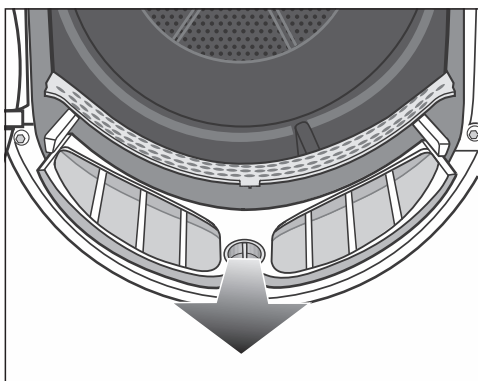
### Limpe en profundidad los filtros de pelusas y la zona de conducción de aire

En caso de haber prolongado el tiempo de secado o de percibir visiblemente que las superficies de los filtros de pelusas están pegadas u obstruidas, límpielas en profundidad.

- Retire el envase de fragancia. Ver el capítulo "Envase de fragancia".
- Extraiga el filtro de pelusas superior hacia adelante.



- Gire el mando amarillo en el filtro de pelusas inferior en la dirección de la flecha (¡hasta el tope!).



- Extraiga el filtro de pelusas (por el mango) superior.





- Retire las pelusas visibles con el aspirador y utilice la tobera larga del aspirador para limpiar la zona de conducción de aire superior (aperturas).

Finalmente, realice una limpieza húmeda del filtro.

### Limpieza húmeda del filtro de pelusas


- Limpie con un paño húmedo las partes lisas de material sintético del filtro.
- Aclare las superficies de los filtros de pelusas con agua caliente.
- Agite con fuerza el filtro de pelusas y séquelo con precaución.

Un filtro de pelusas húmedo puede producir alteraciones funcionales durante el secado.

- Introduzca por completo el filtro de pelusas inferior y bloquee el mando amarillo.
- Introduzca por completo el filtro de pelusas superior.
- Cierre la puerta.

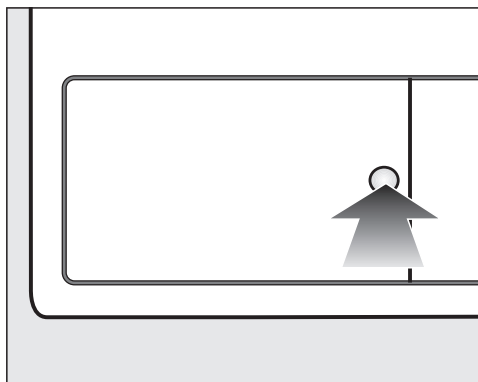
# Limpeza y mantenimiento

## Limpeza del filtro del zócalo

Limpe el filtro del zócalo siempre que se ilumine el piloto de control  o que la duración del programa se haya prolongado.

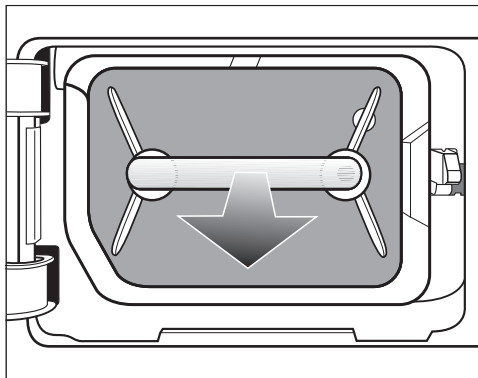
- Para apagar el piloto de control, abra y cierre la puerta mientras la secadora está encendida.

## Extraer el filtro del zócalo



- Para abrirlo, pulse en la hendidura redonda de la tapa del condensador.

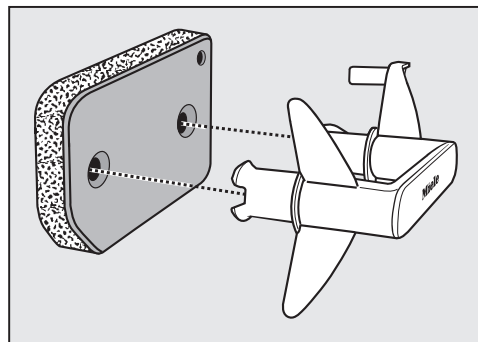
La tapa salta.



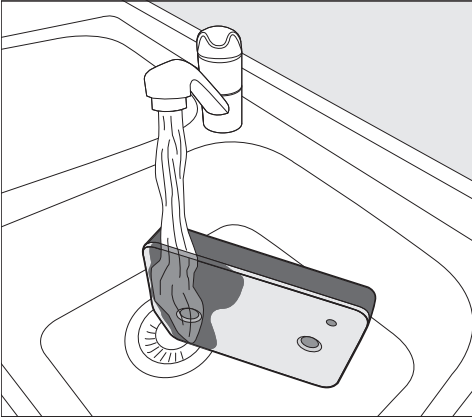
- Extraiga el filtro del zócalo tirando del mango.

Al extraer el filtro del zócalo sale el pasador de la guía derecha. El pasador evita que la tapa pueda cerrarse sin el filtro del zócalo.

## Limpeza del filtro del zócalo



- Extraer el mango del filtro del zócalo.
- Limpiar con cuidado y exhaustivamente el filtro del zócalo bajo el grifo de agua corriente.



**Consejo:** Para que se eliminen más rápidamente los restos de la superficie, dejar correr un chorro de agua verticalmente sobre la parte delantera del filtro del zócalo.

- Entre tanto, escurrir el filtro del zócalo una y otra vez con cuidado.
- Enjuagar y limpiar todo el filtro del zócalo hasta que no se vean más residuos.
- Presionar suavemente el filtro del zócalo todas las veces que sea necesario hasta que no gotee más agua.

**Consejo:** Para absorber el agua, poner el filtro del zócalo húmedo entre 2 toallas. Presionar el filtro repetida y suavemente con la mano plana sobre una superficie horizontal. El filtro del zócalo se seca más rápidamente.

El filtro del zócalo no se debe utilizar mojado.

De lo contrario se produce una anomalía.

Presionar suavemente el filtro del zócalo.

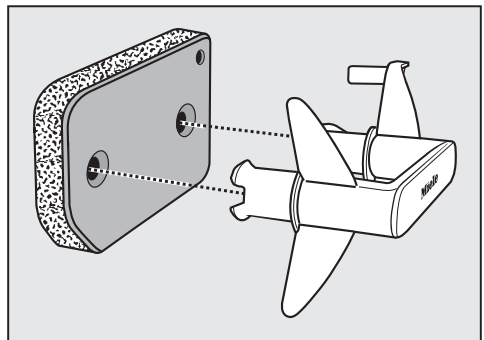
Si una vez colocado el filtro del zócalo limpio se interrumpe un programa de secado con un mensaje de anomalía: el filtro del zócalo se colocó demasiado húmedo. Extraer de nuevo el filtro. Dejar que se seque al aire.

Si, a pesar de ello, se vuelve a producir una anomalía, muy probablemente se deba a residuos persistentes de sustancias de lavado. Regenerar el filtro del zócalo en la lavadora. Seguir las indicaciones del apartado «Regenerar filtro del zócalo» del capítulo «¿Qué hacer si ...?».

**⚠** Obstrucciones producidas por un filtro del zócalo dañado o desgastado.

El intercambiador de calor se obstruye y se pueden producir daños.

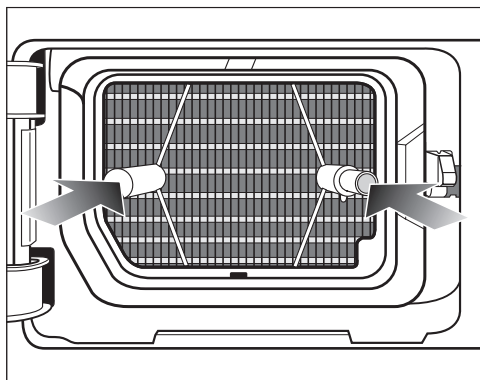
Compruebe el filtro del zócalo según se indica en el apartado "Sustituir el filtro del zócalo" del capítulo "Qué hacer si ...". Sustituir el filtro del zócalo, en caso necesario.



- Limpie con un paño húmedo las pelusas del mango.
- Encaje el filtro del zócalo correctamente sobre el mango.

## Limpeza y mantenimiento

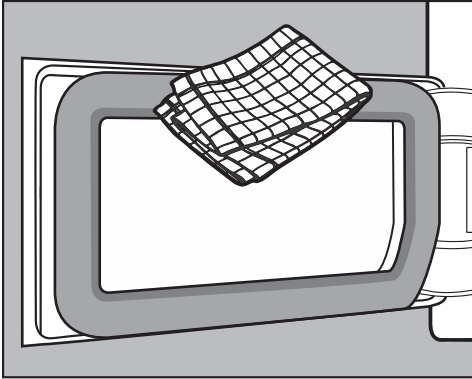
---



- Introduzca el filtro del zócalo por completo.

Se introduce también el pasador de la guía derecha.

## Limpiar la tapa del filtro del zócalo



- Limpie con un paño húmedo las pelusas del mango. Al hacerlo, evite dañar la junta de goma.
- Cierre la tapa del intercambiador de calor.

⚠ Daños o secado ineficaz en caso de secar sin filtro del zócalo o con la puerta del intercambiador de calor abierta.

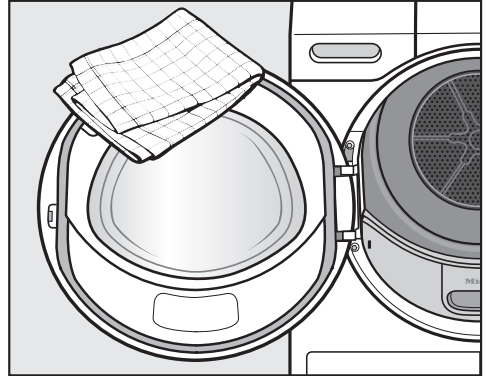
Una acumulación excesiva de pelusas puede provocar problemas en la secadora. Un sistema que no es hermético puede afectar negativamente al secado.

Ponga en marcha la secadora exclusivamente si el filtro del zócalo está colocado y la tapa del intercambiador de calor cerrada.

## Limpiar la secadora

Desconectar la secadora de la red eléctrica.

⚠ Daños provocados por productos de limpieza inadecuados. Estos pueden dañar las superficies de material sintético y otras piezas. No utilice productos abrasivos, productos que contengan disolventes, productos para la limpieza de cristales o multiusos.



- Limpie la secadora y la junta de la parte interior de la puerta con un producto de limpieza suave o con agua jabonosa y un paño suave.
- Seque todo con un paño suave.



## ¿Qué hacer si ...?



La mayor parte de las anomalías que se producen en el día a día las podrá solucionar usted mismo. En muchos casos se puede ahorrar tiempo y dinero, ya que evitará la intervención del Servicio Post-venta.

Consulte el apartado "Asistencia en caso de averías" de nuestra web, [www.miele.es](http://www.miele.es), donde encontrará información sobre cómo subsanar las averías usted mismo.

Las siguientes tablas le ayudarán a encontrar las causas de un fallo o error, y corregirlo.





### Pilotos de control o indicaciones en la indicación de tiempo después de la cancelación del programa

Problema	Causa y solución
<b>El piloto de control  se ilumina tras la interrupción de un programa, se emite una señal acústica.</b>	<p>El depósito del agua condensada está lleno o la manguera de desagüe está doblada.</p> <ul style="list-style-type: none"><li>■ Para apagar el piloto de control , abra y cierre la puerta (con la secadora encendida).</li><li>■ Vacíe el agua condensada.</li><li>■ Compruebe la manguera de desagüe.</li><li>■ Ver capítulo «Limpieza y mantenimiento».</li></ul>
<b>F y otra combinación de cifras parpadean después de la interrupción de un programa, se emite una señal acústica</b>	<p>La causa no se puede determinar de manera inmediata.</p> <ul style="list-style-type: none"><li>■ Desconecte la secadora y conéctela a continuación.</li><li>■ Inicie un programa.</li></ul> <p>Si el programa se interrumpe nuevamente y aparece un mensaje de anomalía, el aparato está defectuoso. Informe al Servicio Post-venta.</p>
<b>0:00 se ilumina y el programa se cancela, se emite una señal acústica</b>	<p>Las prendas se han repartido incorrectamente o enrollado.</p> <ul style="list-style-type: none"><li>■ Ahueque las prendas y, en caso necesario, retire alguna.</li><li>■ Desconecte la secadora y conéctela a continuación.</li><li>■ Inicie un programa.</li></ul>

Problema	Causa y solución
<p><b>F y DSS</b> parpadean, sue- na una señal. <b>El piloto de control</b>  se ilumina.</p>	<p>Hay alguna obstrucción causada por pelusas o restos de detergente.</p> <ul style="list-style-type: none"> <li>■ Para desactivar el mensaje, seleccione el ajuste del selector de programas .</li> <li>■ Limpie los filtros de pelusas y el filtro del zócalo.           <ul style="list-style-type: none"> <li>– Tenga en cuenta las indicaciones de limpieza que aparecen en el capítulo «Limpieza y mantenimiento».</li> <li>– Será necesario sustituir los filtros de pelusas y del zócalo en caso de estar dañados, deformados o de que ya no se pueden limpiar.</li> <li>– Si el mensaje de anomalía vuelve a aparecer después de la limpieza, podría deberse a las siguientes causas.</li> </ul> </li> </ul>
	<p>El filtro del zócalo se ha colocado demasiado húmedo.</p> <ul style="list-style-type: none"> <li>■ Empuje suavemente hacia fuera el filtro del zócalo.</li> <li>■ Deje que se seque al aire.</li> </ul>
	<p>Es probable que todavía haya restos más profundos en el filtro del zócalo que no se pueden eliminar.</p> <ul style="list-style-type: none"> <li>■ Compruebe el filtro del zócalo. Ver apartado «Sustituir el filtro del zócalo» del capítulo «¿Qué hacer si ...?».</li> <li>■ En caso de que el filtro del zócalo no esté ni deformado ni dañado, podrá regenerarlo en la lavadora. Ver apartado «Regenerar filtro del zócalo» del capítulo «¿Qué hacer si ...?».</li> </ul>
	<p>El intercambiador de calor está obstruido.</p> <ul style="list-style-type: none"> <li>■ Comprobar el intercambiador de calor. Ver el apartado "Comprobar el intercambiador de calor" del capítulo "Qué hacer si ...".</li> </ul>

## ¿Qué hacer si ...?

### Pilotos de control o indicaciones en la indicación de tiempo

Problema	Causa y solución
<p><b>Se ilumina el piloto de control  al finalizar el programa.</b></p>	<p>La secadora no funciona de forma óptima o rentable. Posibles causas pueden ser obstrucciones causadas por pelusas o restos de detergente.</p> <ul style="list-style-type: none"> <li>■ Para apagar el piloto de control , abra y cierre la puerta (con la secadora encendida).</li> <li>■ Observe las indicaciones de limpieza en el capítulo «Limpieza y mantenimiento».</li> <li>■ Limpie el filtro de pelusas.</li> <li>■ Compruebe también el filtro del zócalo y, en caso necesario, límpielo.</li> </ul> <p>Es posible ajustar individualmente cuándo se ilumina el piloto de control .</p> <ul style="list-style-type: none"> <li>■ Siga la descripción que aparece en el capítulo "Funciones programables", apartado "P20 Indicación de los conductos de aire".</li> </ul>
<p><b>-0- se ilumina</b></p>	<p>El selector de programas no está bien colocado.</p> <ul style="list-style-type: none"> <li>■ Seleccione el programa inicial, el tiempo restante se ilumina de nuevo.</li> </ul>
<p><b>Al finalizar el programa parpadean las barras:</b>  </p>	<p>El programa ha finalizado, pero la ropa todavía se está enfriando.</p> <ul style="list-style-type: none"> <li>■ Puede extraer la ropa y extenderla o dejarla que siga enfriándose.</li> </ul>
<p><b>Después de la conexión, parpadean y se iluminan guiones: _ _ _ _</b>  <b>No es posible seleccionar el programa.</b></p>	<p>El código Pin está activado.</p> <ul style="list-style-type: none"> <li>■ Ver el capítulo «Funciones programables», apartado «P07 Código PIN».</li> </ul>
<p><b>UP se ilumina y no es posible iniciar un programa.</b></p>	<p>Hay disponible una actualización para la secadora. Encontrará más información en el capítulo "Funciones programables", apartado " P24 RemoteUpdate".</p>
<p><b>Ctrl se ilumina</b></p>	<p>Ninguna anomalía. La secadora está conectada a la red.</p>
<p><b>OFF se ilumina</b></p>	<p>Ninguna anomalía. El manejo a distancia está desconectado. Consultar el capítulo "Funciones programables".</p>



## ¿Qué hacer si ...?

Problema	Causa y solución
Con se ilumina	Ninguna anomalía. La secadora está conectada a la red.
no se ilumina	Ninguna anomalía. La secadora no está conectada a la red. Consultar el capítulo "Funciones programables".

## ¿Qué hacer si ...?

### Resultado del secado insatisfactorio

Problema	Causa y solución
<b>La ropa no se seca satisfactoriamente con el Extra DryCare 40.</b>	<p>Hace demasiado calor en el lugar de emplazamiento de la máquina. Por lo tanto, el proceso de DryCare finalizó anticipadamente.</p> <ul style="list-style-type: none"><li>■ Ventile a fondo.</li><li>■ Para finalizar el secado de la ropa, seleccione <i>Aire caliente</i> con el Extra DryCare 40.</li></ul>
<b>La ropa no se secó lo suficiente.</b>	<p>La carga está compuesta por diferentes tipos de tejidos.</p> <ul style="list-style-type: none"><li>■ Utilice <i>Aire caliente</i>.</li><li>■ A continuación, seleccione un programa adecuado.</li></ul> <p>Consejo: es posible personalizar los grados de secado de algunos programas. Ver capítulo "Funciones programables", apartado "Grados de secado Algodón <i>P01</i>", "Grados de secado Sintéticos/Mezcla <i>P02</i>".</p>
<b>Al secar ropa o almohadas rellenas de plumas se puede producir un olor desagradable</b>	<p>Se ha lavado la ropa con muy poco detergente. Las plumas tienen la propiedad de producir olores con el calor.</p> <ul style="list-style-type: none"><li>■ Ropa: utilizar suficiente detergente en el lavado.</li><li>■ Almohadas: deje que se ventilen fuera de la secadora.</li><li>■ Si prefiere una fragancia especial, utilice el envase con fragancia (accesorios especiales).</li></ul>
<b>Después del secado, las prendas de fibra sintéticas están cargadas de energía estática</b>	<p>Las prendas sintéticas tienden a cargarse con energía estática.</p> <ul style="list-style-type: none"><li>■ En el próximo lavado añada suavizante en el último aclarado. De esta forma puede reducirse la energía estática.</li></ul>
<b>Se han formado pelusas</b>	<p>Se desprenden las pelusas que se han formado en los tejidos por el roce al usarlas o al lavarlas. El desgaste en la secadora es más bien escaso. Las pelusas que se desprenden se almacenan en el filtro de pelusas y en el filtro del zócalo y pueden eliminarse fácilmente.</p> <ul style="list-style-type: none"><li>■ Véase capítulo «Limpieza y mantenimiento».</li></ul>

### El proceso de secado es muy largo.

Problema	Causa y solución
<p><b>El proceso de secado dura mucho tiempo o se interrumpe.*</b></p>	<p>Hace demasiado calor en el lugar de emplazamiento de la máquina.</p> <ul style="list-style-type: none"> <li>■ Ventile a fondo.</li> </ul>
	<p>Los restos de detergente, pelos o las pelusas finas pueden obstruir los filtros.</p> <ul style="list-style-type: none"> <li>■ Limpie los filtros de pelusas y el filtro del zócalo.</li> <li>■ Retire las pelusas visibles del intercambiador de calor.</li> </ul>
	<p>Las prendas se han repartido incorrectamente o enrollado. El tambor está demasiado lleno.</p> <ul style="list-style-type: none"> <li>■ Ahueque las prendas y, en caso necesario, retire alguna.</li> <li>■ Inicie un programa.</li> </ul>
	<p>La rejilla abajo a la derecha se ha obstruido.</p> <ul style="list-style-type: none"> <li>■ Retire el cesto de la ropa u otros objetos.</li> </ul>
	<p>Las prendas están demasiado húmedas.</p> <ul style="list-style-type: none"> <li>■ En los siguientes lavados, centrifugue a mayor velocidad.</li> </ul>
	<p>Debido a las cremalleras metálicas no se calculó exactamente el grado de humedad de la ropa.</p> <ul style="list-style-type: none"> <li>■ En el futuro, abra las cremalleras.</li> <li>■ En caso de que se produzca de nuevo este problema, seque las prendas con el programa <i>Aire caliente/DryFresh</i>.</li> </ul>

\*Antes de iniciar un programa nuevo, desconecte y vuelva a conectar la secadora.

## ¿Qué hacer si ...?

### Otros problemas

Problema	Causa y solución
<b>Se oyen ruidos de funcionamiento (zumbidos)</b>	¡No se trata de una anomalía! El compresor está en funcionamiento. Se trata de ruidos totalmente habituales mientras el compresor está en funcionamiento.
<b>No es posible iniciar un programa</b>	La causa no se puede determinar de manera inmediata. <ul style="list-style-type: none"><li>■ Conectar la clavija.</li><li>■ Conectar la secadora.</li><li>■ Cerrar la puerta de la secadora.</li><li>■ Comprobar el fusible de la instalación.</li></ul> <p>¿Se ha producido un corte en el suministro eléctrico? Una vez superado, se inicia automáticamente el programa que estaba en curso anteriormente.</p>
<b>Después de seleccionar el extra <i>DryCare 40</i>, el grado de secado "salta" a otro nivel.</b>	El grado de secado previamente seleccionado no se puede combinar con el Extra. El siguiente nivel de secado posible se selecciona automáticamente.
<b>Solo la tecla sensora <i>Start/Añadir prendas</i> se ilumina de forma parpadeante durante el programa en curso.</b>	Después de 10 minutos del programa en curso los elementos de indicación se vuelven oscuros. La tecla sensora <i>Start/Añadir prendas</i> se ilumina de forma parpadeante. No se trata de ninguna anomalía, sino del funcionamiento normal, que favorece la reducción del consumo energético. <ul style="list-style-type: none"><li>■ Para conectar una indicación, pulse una tecla sensora.</li></ul> Ver capítulo «Funciones programables», apartado «// Desconexión del panel de mandos».
<b>La secadora está desconectada.</b>	Si no se realiza ninguna otra operación antes de que transcurran 15 minutos, la secadora se desconecta automáticamente. No se trata de ninguna anomalía, sino del funcionamiento normal. <ul style="list-style-type: none"><li>■ Seleccione un programa.</li></ul>

Problema	Causa y solución
<b>No se enciende la iluminación del tambor.</b>	<p>La iluminación del tambor se apaga automáticamente después de un tiempo y tras el inicio del programa (ahorro de energía).</p> <ul style="list-style-type: none"><li>■ Desconecte la secadora y conéctela de nuevo.</li><li>■ Para encender la luz del tambor, abra la puerta de la secadora.</li></ul>
	<p>La iluminación del tambor está defectuosa. La iluminación del tambor está diseñada para durar mucho tiempo y, por tanto, no suele ser necesario sustituirla.</p> <ul style="list-style-type: none"><li>■ Si la luz del tambor no se enciende a pesar de todos los intentos, informe al Servicio Post-venta de Miele.</li></ul>

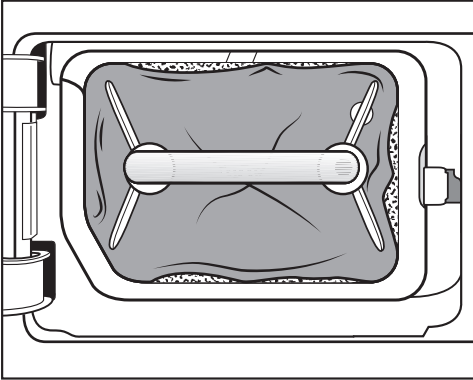
# ¿Qué hacer si ...?

## Sustituir el filtro del zócalo

El intercambiador de calor puede obstruirse.

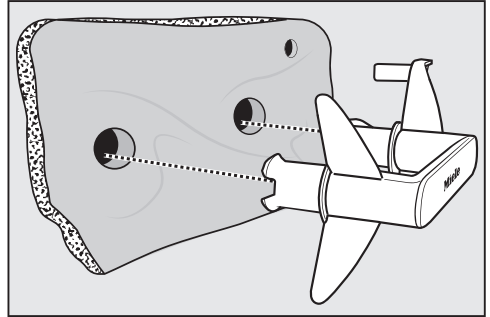
Si reconoce los siguientes indicios de desgaste antes o después de la limpieza, cambie el filtro del zócalo de inmediato (accesorio opcional).

### Exactitud del ajuste



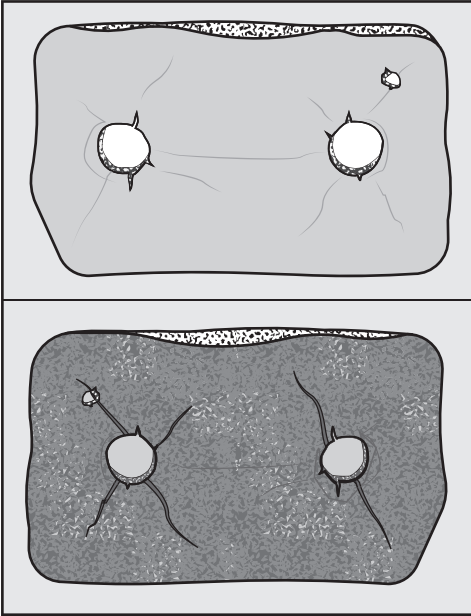
Los bordes del filtro del zócalo no encajan y el filtro está deformado. En los bordes que no están bien ajustados, se cuelan pelusas sin filtrar en el intercambiador de calor. Esto hace que, con el tiempo, el intercambiador de calor se obstruya.

### Deformaciones



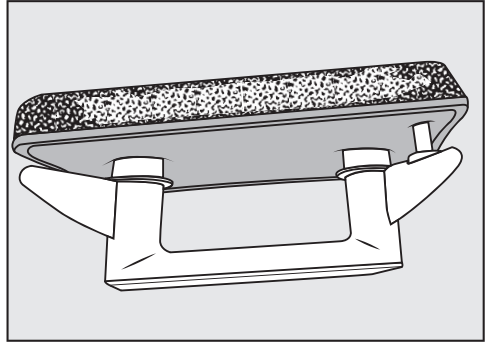
Las deformaciones son indicios de que el filtro está desgastado.

### Grietas, hendiduras, impresiones



Por las grietas y hendiduras, se cuelan pelusas en el intercambiador de calor. Esto hace que, con el tiempo, el intercambiador de calor se obstruya.

### Residuos blancos o de otro color



Los residuos se atribuyen a los residuos de fibras de la ropa y restos de componentes de los detergentes, que obstruyen los filtros. Los residuos se encuentran tanto en la parte delantera como en los bordes laterales del filtro del zócalo. En casos extremos, estos residuos crean incrustaciones solidificadas.

Los residuos son una señal de que el filtro del zócalo no está bien ajustado por los bordes laterales, aunque parezca que están intactos: por los bordes se cuelan pelusas sin filtrar.

Es necesario regenerar el filtro del zócalo. Y en caso de que vuelvan a acumularse restos de nuevo, será necesario sustituirlo.

## ¿Qué hacer si ...?

### Regenerar el filtro del zócalo

Puede regenerar uno o varios filtros del zócalo sucios en la lavadora. Para volver a utilizarlos de nuevo.

Antes de hacerlo, compruebe si funciona correctamente. Compruebe el filtro del zócalo según se indica en el apartado "Sustituir el filtro del zócalo" del capítulo "Qué hacer si ...". Sustituya el filtro del zócalo en caso de que esté deteriorado.

- Lave uno o varios filtros separados de otros tejidos. No utilice detergente.
- Seleccione un programa de lavado corto con una temperatura máxima de 40 °C y una velocidad de centrifugado de 600 rpm como máximo.

Tras el lavado y el centrifugado, puede volver a colocar el filtro del zócalo.

### Comprobar el condensador

⚠ Peligro de sufrir lesiones al entrar en contacto con las aletas de refrigeración afiladas.

Podría cortarse.

No toque con las manos las aletas de refrigeración.

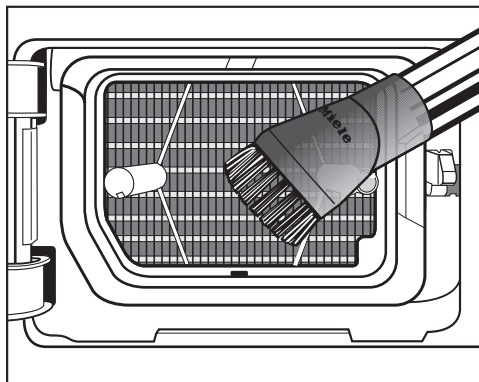
- Compruebe si se han acumulado pelusas.

En caso de haber pelusas, retírelas.

⚠ Daños producidos por una limpieza errónea del condensador.

En caso de que las aletas de refrigeración estuvieran dañadas o dobladas, la secadora no secará de forma adecuada.

Utilice el aspirador y un cepillo de cerdas para su limpieza. Deslice ligeramente el cepillo de cerdas sin hacer presión sobre las aletas de refrigeración del intercambiador de calor.



- aspire las pelusas y los restos.



Consulte el apartado "Asistencia en caso de averías" de nuestra web, [www.miele.es](http://www.miele.es), para obtener información sobre la resolución de problemas y las piezas de repuesto de Miele.

## Contacto en caso de anomalías

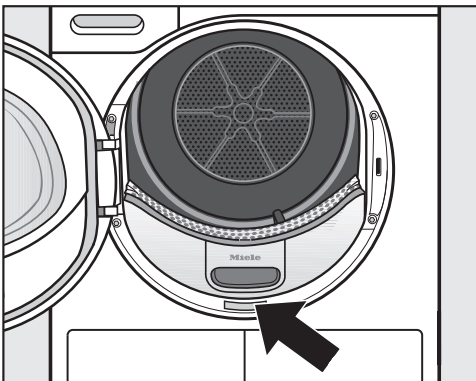
En caso de anomalías, que no pueda solucionar usted mismo, informe p. ej. a su distribuidor Miele o al Servicio Post-venta de Miele.

Es posible concertar una cita con el Servicio Post-venta a través de nuestra página web.

Al final de este documento encontrará el número de teléfono del Servicio Post-venta de Miele.

El Servicio técnico necesitará saber la denominación del aparato y el número de fabricación (fab./SN/nº). Encontrará ambos datos en la placa de características.

Encontrará la placa de características al abrir la puerta de la secadora:



## Accesorios opcionales (no suministrados)

Podrá adquirir accesorios para esta secadora en los distribuidores especializados Miele o a través del Servicio Post-venta.

También podrá adquirir estos y muchos otros productos cómodamente en nuestra tienda online.

### Cesto de secado

Con el cesto de secado puede secar o ventilar determinados productos que no deben someterse a procesos mecánicos.

### Envase de fragancia

Si prefiere una fragancia especial para sus prendas, utilice el envase de fragancia (accesorios especiales).

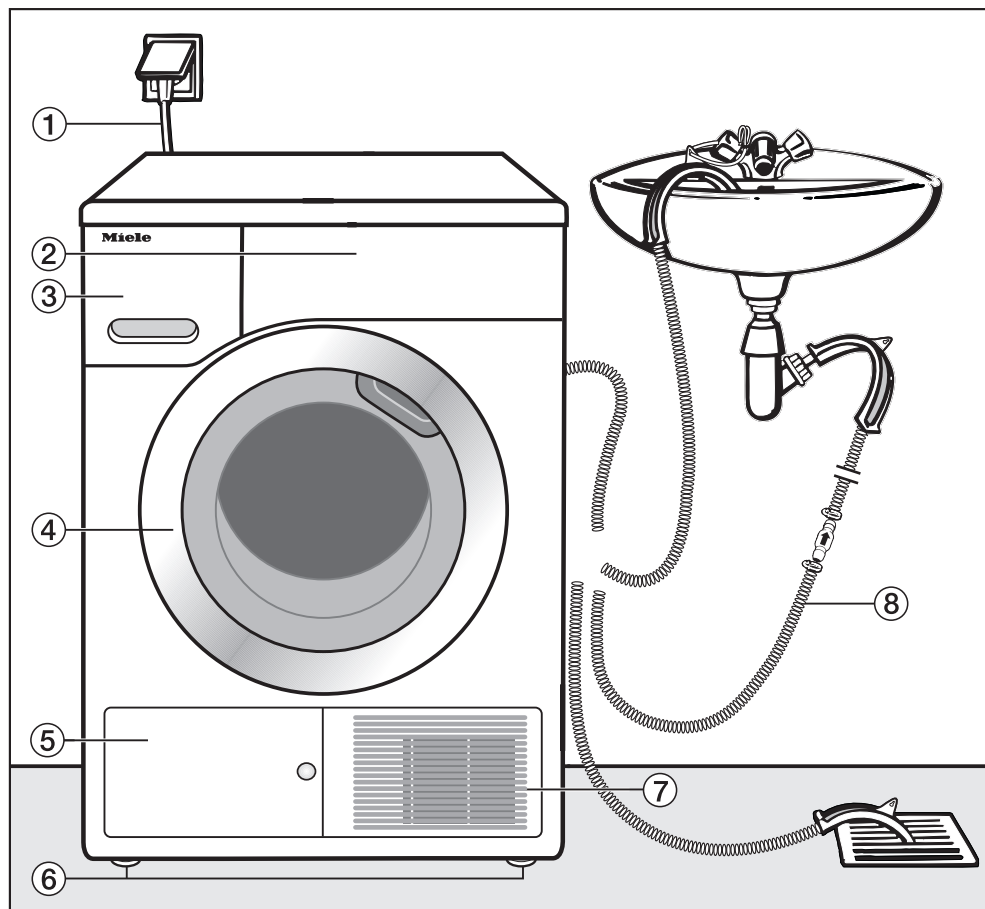
## Garantía

La duración de la garantía es de 3 años.

Encontrará más información en las condiciones de la garantía incluidas en el suministro.

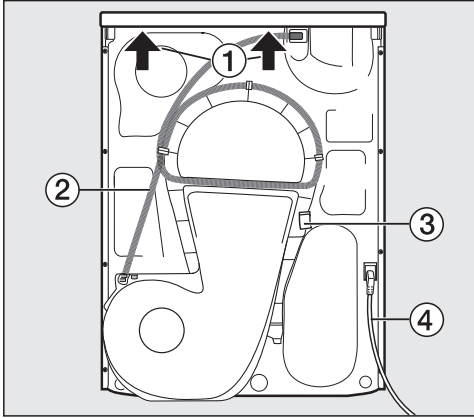
# Instalación

## Vista frontal



- ① Cable de conexión
- ② Panel de mandos
- ③ Depósito de agua condensada
- ④ Puerta
- ⑤ Tapa del filtro del zócalo
- ⑥ 4 patas regulables en altura
- ⑦ Rejilla de ventilación
- ⑧ Manguera de desagüe para el agua condensada

## Vista posterior



- ① Extremo de la tapa con posibilidad de agarre para el transporte
- ② Manguera de desagüe para el agua condensada
- ③ Gancho para recoger el cable de conexión durante el transporte
- ④ Cable de conexión

## Transporte de la secadora

**⚠** Debido a un transporte incorrecto, pueden producirse daños personales y materiales.

En caso de que la secadora se vuelque, podría resultar dañado y producirse daños.

Cerciórese durante el transporte de que la secadora sea colocada de manera segura.



- En caso de transporte en horizontal: ¡coloque la secadora sobre la pared lateral derecha o izquierda!
- En caso de transporte en vertical: en caso de utilizar una carretilla, transporte la secadora únicamente sobre la pared lateral derecha o izquierda.

## Transportar la secadora al lugar de emplazamiento

**⚠** Por causas externas, la fijación trasera de la tapa podría romperse. La tapa podría moverse al desplazarla. Antes de desplazarla, compruebe que el estado de la tapa sea correcto.

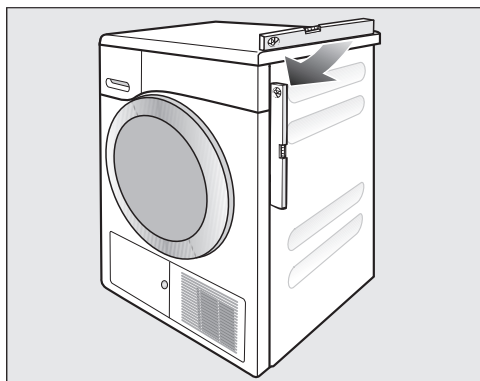
- Transporte la secadora sobre las patas delanteras y la parte trasera de la tapa.

# Instalación

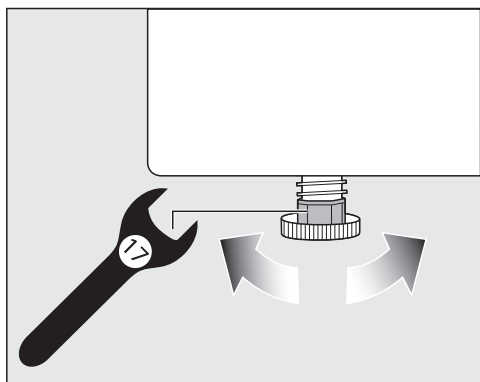
## Emplazamiento

### Nivelar la secadora

En el ángulo de apertura de la puerta de la secadora no deben instalarse puertas que se puedan cerrar con llave, puertas correderas o puertas con el sentido de apertura opuesto.



Para un buen funcionamiento, la secadora debe estar nivelada. Los desniveles del suelo se pueden compensar ajustando las patas roscadas.



- Gire las patas con una llave plana de boca o a mano.



⚠ Riesgo de incendio y explosión debido a los daños en la secadora. El refrigerante es inflamable y explosivo.

No lleve a cabo ningún tipo de modificación en la secadora. Asegúrese de que la secadora no resulte dañada.

En caso de estar dañada, siga los siguientes consejos:

- evite el contacto con fuego u otras fuentes de ignición,
- desconecte la secadora de la red eléctrica,
- ventile bien la estancia donde se encontraba emplazada la secadora.
- Póngase en contacto con el Servicio Post-venta de Miele.

### Tiempo de parada después de la instalación

⚠ Daños en la secadora debido a que se pone en funcionamiento demasiado pronto.

Lo que puede producir daños en la bomba de calor.

Una vez instalada, espere antes de ponerla en funcionamiento.

## Ventilación

No cubra la apertura para el aire frío en el frontal. De lo contrario no queda garantizada una refrigeración suficiente del aire del condensador.

Este espacio de ventilación entre la parte inferior de la secadora y el suelo no puede reducirse mediante paneles de zócalos, moquetas de pelo largo, etc. De lo contrario, no queda garantizada una entrada de aire suficiente.

El aire que sale de la secadora para la refrigeración del condensador calienta la estancia donde se encuentre instalada. Por lo tanto, procure una ventilación suficiente de la estancia, por ejemplo, abriendo la ventana. De lo contrario se prolonga el tiempo de secado (consumo energético superior).

Durante el funcionamiento con la bomba de calor, esta secadora emite mucho calor. Este calor debe conducirse de forma óptima.

De lo contrario, la duración de los secados podría prolongarse o con el tiempo podría terminar dañando la secadora.


Es imprescindible que quede garantizada la ventilación permanente de la estancia durante el proceso de secado así como el espacio de ventilación entre la parte inferior de la secadora y el suelo.

## Antes de un transporte posterior

Al inclinar la secadora, podría salir una pequeña cantidad de agua condensada en la zona de la bomba. Recomendación: antes del transporte, iniciar un programa durante aprox. 1 minuto. El agua de condensación restante es conducida hasta el depósito de agua condensada (que deberá vaciarse de nuevo) o a través de la manguera de desagüe.

# Instalación

## Condiciones adicionales del lugar de emplazamiento

 Riesgo de sufrir lesiones debido a una descarga eléctrica en caso de que sea necesario que un electricista retire la tapa la secadora.

Existe riesgo de que se produzca una descarga eléctrica al tocarla porque algunas piezas de la secadora son conductoras de energía.

Por motivos de seguridad, es necesario que desconecte el aparato de la red eléctrica.

## Empotramiento bajo encimera o en un armario

Daños en el aparato provocados por la formación de vahos.

Asegúrese de la correcta conducción del aire caliente que sale de la secadora.

- La conexión eléctrica se deberá instalar cerca de la secadora y ser de fácil acceso.
- El tiempo de secado puede prolongarse ligeramente.

Para evitar la formación de vahos:

- Desmontar las patas de la secadora de manera que quede un espacio mínimo de 20 mm entre el suelo y la parte inferior de la secadora.
- En caso de disponer de un panel continuo en el zócalo de los muebles, este deberá interrumpirse en la zona de la secadora!
- Abrir orificios en el armario.

## Empotrable bajo encimera

Esta secadora puede ser emplazada bajo una encimera también sin desmontar la tapa del aparato.

## Accesorios especiales

### - Juego de montaje bajo encimera

En caso de colocarla bajo una encimera sin su propia tapa, es necesario un juego de montaje bajo encimera.

El montaje y desmontaje deberá llevarse a cabo por un técnico especializado.

La chapa protectora incluida en el juego de montaje bajo encimera sustituye a la tapa del aparato. Por motivos de seguridad eléctrica, es necesaria la chapa protectora.

Con el juego de montaje bajo encimera se suministran las correspondientes instrucciones de montaje.

### - Montaje del juego de unión para lavadora-secadora:

Las secadoras y lavadoras Miele pueden emplazarse como una columna de lavado y secado. Para ello es necesario un juego de ensamblaje (MTV) especial de Miele.

### - Zócalo

Para esta secadora hay disponible un zócalo con cajón.

## Evacuar externamente el agua condensada

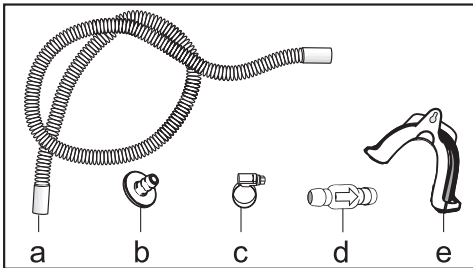
### Observación

Durante el secado, el agua condensada que se produce es bombeada a través de la manguera de desagüe hasta el depósito para el agua condensada que se encuentra en la parte posterior de la máquina.

También es posible conducir el agua condensada al exterior con la manguera de desagüe en la parte posterior de la secadora. En ese caso, no hará falta vaciar el depósito para el agua condensada.

Longitud de la manguera: 1,49 m  
Alto máx. de evacuación: 1,00 m  
Longitud máx. del desagüe: 4,00 m

### Accesorios de desagüe



la prolongación de la manguera (a), adaptador (b), abrazadera de mangueras (c), la válvula antirretroceso (d), soporte para la manguera (e)

### Condiciones de conexión especiales que requiere una válvula antirretroceso

⚠ Daños provocados por agua condensada que retorna.

El agua puede regresar a la secadora o ser succionado. Este agua puede producir daños en la secadora o en el lugar de emplazamiento.

Utilice la válvula antirretorno en caso de sumergir el final de la manguera en agua o en caso de instalar en varias conexiones conductoras de agua.

Alto máx. de evacuación con válvula antirretroceso: 1,00 m

Condiciones de conexión especiales que requieren una válvula antirretroceso son:

- Conexión a una pila o a un sumidero en el suelo, si el extremo de la manguera está introducido en el agua.
- Conexión en el sifón de la pila.
- Diversas posibilidades de conexión, acopladas adicionalmente, por ejemplo, a una lavadora o a un lavavajillas

En caso de que la válvula antirretroceso esté mal montada, no es posible desaguar.

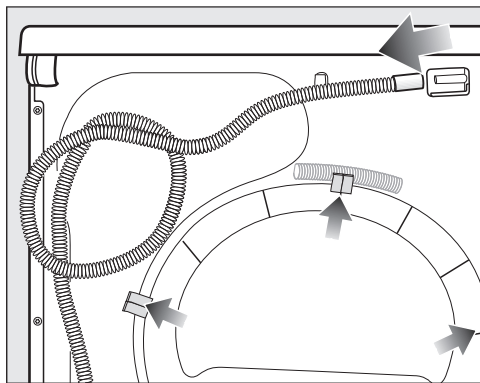
Se debe montar la válvula antirretroceso de tal forma que la flecha en la válvula antirretroceso indique la dirección del flujo.

# Instalación

## Tendido de la manguera de desagüe

⚠ Daño de la manguera de desagüe debido a un manejo incorrecto. La manguera de desagüe puede resultar dañada y el agua se sale. No provoque fisuras en la manguera de desagüe, no la estire o doble.

En la manguera de desagüe se encuentra una pequeña cantidad de agua restante. Por tanto, tenga preparado un recipiente.

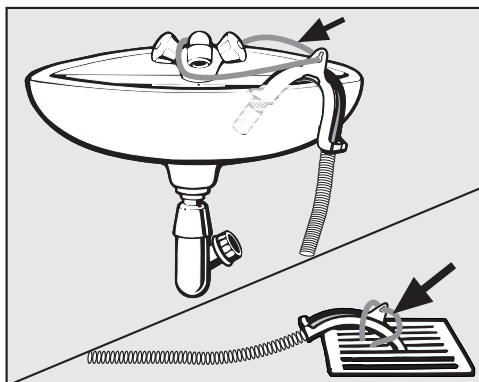


- Retire la manguera de desagüe de la boca (flecha de color claro).
- Extraiga la manguera de los soportes (flecha de color oscuro) y desenróllela.
- Recoja el agua restante en un recipiente.

## Ejemplos

### Desagüe en una pila o en un sumidero en el suelo

Utilice el soporte para la manguera para poder colgar la manguera de desagüe.



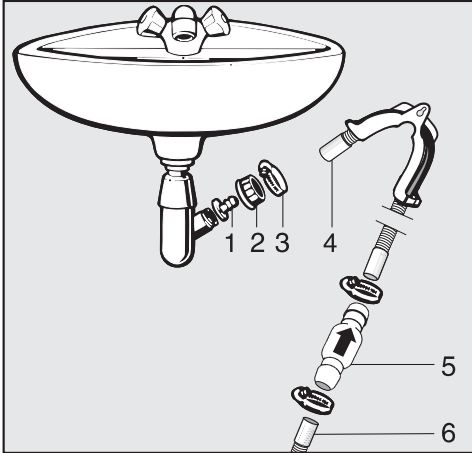
⚠ Daños provocados porque el agua se escapa. En caso de que el final de la manguera se suelte, pueden producirse daños porque el agua se escapa. Evite que la manguera de desagüe se resbale (p. ej. atándola).

Puede acoplar el extremo de la manguera a la válvula antirretorno.



## Conexión directa a un sifón de una pila

Utilice el soporte para la manguera, el adaptador, las abrazaderas de manguera y la válvula antirretroceso (accesorios especiales no suministrados).



1. Adaptador
2. Tuerca de racor de la pila
3. Abrazadera para mangueras
4. Extremo de la manguera (fijado en el soporte para la manguera)
5. Válvula antirretroceso
6. Manguera de desagüe de la secadora

- Instale el adaptador **1** con la tuerca de racor de la pila **2** en el sifón de la pila. Generalmente, la tuerca de racor de la pila está equipada con una arandela que es necesario no retirar.
- Acople el extremo de la manguera **4** al adaptador **1**.
- Utilice el soporte para la manguera.
- Apriete con un destornillador la abrazadera para mangueras **3** directamente detrás de la tuerca de racor de la pila.
- Instale la válvula antirretroceso **5** en la manguera de desagüe **6** de la secadora.

Se debe montar la válvula antirretroceso **5** de tal forma que la flecha indique la dirección del flujo (hacia la pila).


- Fije la válvula antirretroceso con las abrazaderas de manguera.

# Instalación

## Conexión eléctrica

La secadora se distribuye de serie "preparada para conectarla" a una base de enchufe con toma de tierra.


Emplace la secadora de forma que se pueda acceder a la base de enchufe con facilidad. Si eso no fuera posible, asegúrese de que en la instalación haya un dispositivo de desconexión para todos los polos.

 Peligro de incendio por sobrecalentamiento.

El funcionamiento de la secadora con dispositivos de varios enchufes o con cables de prolongación puede tener como consecuencia una sobrecarga del cable.

Por motivos de seguridad, no utilice dispositivos de varios enchufes ni cables de prolongación.

La instalación eléctrica deberá realizarse de acuerdo con la norma VDE 0100.

Por motivos de seguridad recomendamos el uso de un dispositivo de corriente residual (RCD) tipo  en la instalación de la casa asignada para la conexión eléctrica del aparato.

Un cable de conexión dañado solo podrá sustituirse por otro cable de conexión especial del mismo tipo (disponible en el Servicio Post-venta de Miele). Por motivos de seguridad, la sustitución solo puede ser llevada a cabo por personal autorizado o por el Servicio Post-venta de Miele.

En este manual de instrucciones y en la placa de características se facilita toda la información sobre la potencia nominal y los fusibles correspondientes. Compare esa información con la de la conexión de la instalación.

En caso de duda, consulte a un electricista.

Es posible el funcionamiento temporal o permanente en un sistema de suministro de electricidad autosuficiente o no sincronizado con la red (como redes autónomas, sistemas de respaldo). Un requisito previo para el funcionamiento es que el sistema de suministro de energía cumpla con las especificaciones de la norma EN 50160 u otra similar.

Deberán quedar garantizadas las medidas de protección previstas en la instalación doméstica y en este producto de Miele en su función y funcionamiento tanto en funcionamiento aislado como en funcionamiento no sincronizado con la red, o bien ser sustituidas por medidas equivalentes en la instalación. Como se describe, por ejemplo, en la publicación actual de VDE-AR-E 2510-2.

## Datos técnicos

Altura	850 mm
Anchura	596 mm
Fondo	636 mm
Profundidad con puerta abierta	1054 mm
Altura de empotramiento	820 mm (+8/-2 mm)
Anchura de empotramiento	600 mm
Profundidad de empotramiento	600 mm
Empotrable	sí
Apto para instalación en columna	sí
Peso	62 kg
Volumen del tambor	120 l
Cantidad de carga	1,0-8,0 kg (peso de la ropa seca)
Volumen del depósito del agua condensada	4,8 l
Longitud de la manguera	1,49 m
Elevación máxima de desagüe	1,00 m
Longitud máxima de desagüe	4,00 m
Longitud del cable de conexión	2,00 m
Tensión nominal	Ver placa de características
Potencia nominal	Ver placa de características
Fusible	Ver placa de características
Distintivos de calidad	Ver placa de características
Consumo eléctrico	véase capítulo «Datos de consumo»
Diodos emisores de luz LED	Clase 1
Banda de frecuencia	2,4000 GHz – 2,4835 GHz
Potencia de transmisión máxima	< 100 mW

# Datos técnicos

## Ficha para secadora

según reglamento delegado (UE) n° 392/2012

MIELE	
<b>Identificador del modelo</b>	TCF 760 WP
Capacidad asignada <sup>1</sup>	8,0 kg
Tipo de secadora (Salida de aire / Condensación)	- / ●
Clase de eficiencia energética	
A+++ (más eficiente) a D (menos eficiente)	A+++
Consumo eléctrico ponderado en el "modo apagado" (AE <sub>c</sub> ) <sup>2</sup>	161 kWh/año
Secadoras de tambor (con / sin Automático)	● / -
Consumo energético en el programa normal de algodón	
Consumo energético con carga completa	1,32 kWh
Consumo energético con carga parcial	0,75 kWh
Consumo eléctrico ponderado en el "modo apagado" (P <sub>c</sub> )	0,20 W
Consumo eléctrico ponderado en el "modo sin apagar" (P)	0,20 W
Duración del modo sin apagar (T <sub>i</sub> ) <sup>3</sup>	15 min
Programa normal, ciclo de lavado normal a que se refiere la información de la etiqueta y de la ficha <sup>4</sup>	Algodón con flecha
Duración del programa normal de algodón	
Duración del programa ponderada	128 min
Duración del programa con carga completa	165 min
Duración del programa con carga parcial	100 min
Clase de la eficiencia de la condensación <sup>5</sup>	
A (más eficiente) a G (menos eficiente)	A
la eficiencia de la condensación ponderada para el "programa normal de algodón con carga completa y con carga parcial"	94 %
eficiencia de la condensación en el "programa normal de algodón para carga completa"	95 %
eficiencia de la condensación en el "programa normal de algodón con carga parcial"	94 %
Nivel de potencia acústica (L <sub>WA</sub> ) <sup>6</sup>	66 dB(A) re 1 pW
Aparato encastrado	-

● Sí, disponible

<sup>1</sup> en kg de colada de algodón, correspondiente al programa normal de algodón con carga completa

<sup>2</sup> sobre la base de 160 ciclos de secado del programa de algodón normal con carga completa y con carga parcial, y del consumo de los modos de bajo consumo. El consumo real de energía por ciclo depende de cómo se utilice el aparato.

- 3 si está equipada con un sistema de gestión del consumo eléctrico
- 4 Dicho programa es apto para secar tejidos de algodón con humedad normal y que es el programa más eficiente en términos de consumo de energía para el algodón.
- 5 si la secadora es una secadora de tambor de condensación
- 6 "programa normal de algodón" utilizado con carga completa

# Datos técnicos

---


## Declaración de conformidad

Por la presente, Miele declara que esta secadora con bomba de calor cumple con los requisitos de la directiva europea 2014/53/EU.

En el siguiente link encontrará el texto completo de la declaración de conformidad europea:

- productos, descarga, en [www.miele.es](http://www.miele.es)
- Atención al cliente, solicitud de información, instrucciones de manejo, <https://miele.es/manuales-125> introduciendo el nombre del producto o el número de fabricación

## Datos de consumo

	Carga <sup>1</sup>	Nivel de centrifugado lavadora	Humedad residual	Energía	Duración
	kg	r.p.m.	%	kWh	min
<b>Algodón</b>  <sup>2</sup>	8,0	1.000	60	1,32	165
	4,0	1.000	60	0,75	100
<b>Algodón Secado normal</b>	8,0	1.200	53	1,20	149
	8,0	1.400	50	1,15	142
	8,0	1.600	44	1,00	126
<b>Algodón Secado plancha</b>	8,0	1.000	60	0,99	125
	8,0	1.200	53	0,85	109
	8,0	1.400	50	0,80	102
	8,0	1.600	44	0,70	87
<b>Sintéticos/Mezcla de algodón, Secado normal</b>	4,0	1.200	40	0,45	66
<b>Delicado, Secado normal</b>	2,5	800	50	0,41	70
<b>Ahuecar lana</b>	2,0	1.000	50	0,02	5
<b>Camisas Secado normal</b>	2,0	600	60	0,44	62
<b>Exprés Secado normal</b>	4,0	1.000	60	0,75	100
<b>Impermeabilizar Secado normal</b>	2,5	800	50	0,75	100
<sup>1</sup> Peso de la ropa seca					
<sup>2</sup> Programa de comprobación según el reglamento 392/2012/EU para etiqueta energética de acuerdo a EN 61121.					
Todos los valores no indicados están calculados teniendo en cuenta la norma EN 61121.					

Los datos de consumo pueden variar de los valores indicados en función de la carga, los diferentes tipos de tejidos, la humedad residual tras el centrifugado, las oscilaciones de tensión en la red eléctrica y las funciones adicionales seleccionadas.

# Funciones programables

## Programar

Con las funciones programables podrá adaptar la electrónica de la secadora a las necesidades del momento.

La programación se realiza en estos pasos (1, 2, 3 ... 9) con la ayuda de las teclas sensoras.

### Acceder al nivel de programación

#### Requisito

- El selector de programas está en cualquier posición.
- La puerta de la secadora está abierta.
- 1 Pulse la tecla sensora *Start/Añadir prendas* y manténgala pulsada durante los pasos 2-3.
- 2 Cierre la puerta de la secadora.
- 3 Espere hasta que la tecla *Start/Añadir prendas*, que hasta ahora parpadeaba rápidamente, se ilumine de forma permanente ...
- 4 ... y suelte la tecla *Start/Añadir prendas*.

En la indicación de tiempo se ilumina *P01*.

## Seleccionar o eliminar la selección de una función programable

El número de la función programable se visualiza en la indicación de tiempo con *P* en combinación con una cifra: p. ej. *P01*.

- 5 Pulsando las teclas > o < se selecciona paso a paso la siguiente o la anterior función programable:

Función programable	
<i>P01</i>	Grados de secado Algodón
<i>P02</i>	Grados de secado Sintéticos/ Mezcla de algodón
<i>P04</i>	Temperatura de enfriamiento
<i>P05</i>	Volumen del avisador acústico
<i>P06</i>	Sonido del teclado
<i>P07</i>	Código PIN
<i>P08</i>	Conductividad
<i>P11</i>	Desconexión del panel de mandos
<i>P13</i>	Memoria
<i>P14</i>	Protección antiarrugas
<i>P19</i>	Avisador acústico activado
<i>P20</i>	Indicación de conductos de aire
<i>P22</i>	Luminosidad del display atenuada
<i>P24*</i>	RemoteUpdate
<i>P31*</i>	Manejo a distancia
<i>P32*</i>	SmartGrid
<i>P00</i>	Ajuste de fábrica

\* visible solo después de la conexión



# Funciones programables

- 6 Confirme la función programable seleccionada pulsando la tecla sensora *Start/Añadir prendas*.

## Editar y guardar la función programable

Puede conectar/desconectar una función programable o seleccionar diferentes opciones.

La opción de la función programable se visualiza en la indicación de tiempo con - en combinación con una cifra: p. ej. -00.

- 7 Pulsando las teclas > o < se conecta/desconecta la función programable o se selecciona una opción:

Función programable	Posible selección							
	-00	-01	-02	-03	-04	-05	-06	-07
	P01		X	X	X	✓	X	X
P02		X	X	X	✓	X	X	X
P04		X	X	X	X	hasta -15✓		
P05		X	✓					
P06	X	✓	X					
P07	✓	X						
P08		✓	X					
P11	X	✓						
P13	✓	X						
P14	X	X	✓					
P19	X	✓						
P20	X	X	✓	X				
P22		X	✓	X	X	X	X	X
P24	X	✓						
P31	X	✓						
P32	✓	X						

P00	X	X						
-----	---	---	--	--	--	--	--	--

X = seleccionable, ✓ = ajuste de fábrica

- 8 Confirme la selección con la tecla sensora *Start/Añadir prendas*.

Se ilumina de nuevo el número de la función programable (p. ej. P01).

## Salir del nivel de programación

- 9 Gire el selector de programas al ajuste ⏪.

La programación se memoriza permanentemente. Es posible modificarla en cualquier momento.

## Funciones programables


### P01 Grados de secado de Algodón

Puede ajustar individualmente los grados de secado del programa *Algodón* en 7 niveles.

#### Selección

- 01 = todavía más húmedo
- 02 = más húmedo
- 03 = un poquito más húmedo
- 04 = **Ajuste de fábrica**
- 05 = un poquito más seco
- 06 = más seco
- 07 = todavía más seco

#### Excepción:

el programa *Algodón*  permanece sin modificar.

### P02 Grados de secado de Sintéticos/Mezcla de algodón

Puede ajustar individualmente los grados de secado del programa *Sintéticos/Mezcla* en 7 niveles.

#### Selección

- 01 = todavía más húmedo
- 02 = más húmedo
- 03 = un poquito más húmedo
- 04 = **Ajuste de fábrica**
- 05 = un poquito más seco
- 06 = más seco
- 07 = todavía más seco

### P04 Temperatura de enfriamiento

Las prendas se enfrían a 55 °C poco antes de finalizar el programa. Si se prolonga la fase de enfriamiento, las prendas se enfriarán aún más.

Las elección se realiza en pasos de 1 °C.

- 16 = **Ajuste de fábrica 55 °C**
- 15 = 54 °C
- 14 = 53 °C
- 13 = 52 °C
- 12 = 51 °C
- 11 = 50 °C
- 10 = 49 °C
- 09 = 48 °C
- 08 = 47 °C
- 07 = 46 °C
- 06 = 45 °C
- 05 = 44 °C
- 04 = 43 °C
- 03 = 42 °C
- 02 = 41 °C
- 01 = 40 °C

### P05 Volumen de las señales acústicas

Es posible modificar el volumen de las señales acústicas.

-01 = más bajo

-02 = **Ajuste de fábrica**

### P06 Sonido del teclado

Es posible modificar o desconectar una señal acústica al tocar la tecla.

#### Selección

-00 = desconectado

-01 = **Ajuste de fábrica**

-02 = más alto

### P07 Código Pin

El código Pin evita que personas no autorizadas utilicen la secadora.

Si el código Pin está activado, deberá introducirse después de la conexión para poder manejar la secadora.

#### Selección

-00 = **desactivado (ajuste de fábrica)**

-01 = conectado

Si ha seleccionado -01, solo podrá manejar la secadora introduciendo el código Pin.

#### **Utilizar la secadora con código Pin**

Tras conectar la secadora, parpadea y se ilumina en la indicación de tiempo ----.

El código Pin es 250 y no puede modificarse.

- Pulse la tecla >, hasta que parpadee como primera cifra un 2...
- Confirme con la tecla sensora *Start/Añadir prendas*.
- Introduzca de la misma manera las otras cifras.

Tras introducir y confirmar 250 se puede manejar la secadora.

# Funciones programables

## P08 Conductividad

Esta función programable únicamente puede ajustarse si el cálculo de la humedad residual es incorrecto debido a que el agua es extremadamente blanda.

### Selección

-01 = **desactivado (ajuste de fábrica)**

-02 = bajo

### Condición

Condición: el agua en el que se han lavado las prendas es extremadamente blanda y el valor de conductancia es inferior a 150  $\mu\text{S}/\text{cm}$ . El valor de conductancia del agua potable se puede consultar a la compañía de abastecimiento de agua.

Active -02 únicamente cuando se dé la condición antes mencionada.

¡De lo contrario, el resultado de secado no será satisfactorio!

## P11 Desconexión del panel de mandos

Para ahorrar energía, durante un programa en curso, la indicación de la hora y las teclas sensoras se vuelven oscuras una vez transcurridos 10 minutos. En este caso, la tecla sensora *Start/Añadir prendas* se ilumina de forma parpadeante.

Pero: En caso de avería, ninguna desconexión automática.

### Selección

-00 = **desconectado**

La indicación de tiempo y las teclas sensoras no se oscurecerán.

-01 = **conectado (ajuste de fábrica)**

Después de 10 minutos, la indicación de tiempo y las teclas sensoras se oscurecen en un programa en curso.

### Volver a «conectar» las indicaciones

- Pulse la tecla sensora *Start/Añadir prendas*. No afecta al programa en curso.

### P13 Memoria


Puede personalizar este ajuste: La electrónica guarda un programa seleccionado con el grado de secado o la selección. Además se memoriza la duración del programa *Aire caliente/Dry-Fresh*. Al volver a seleccionar un programa, se ofrecen estos ajustes.

#### Selección

-00 = **Desconectado (ajuste de fábrica)**

-01 = activado

Excepción:

el programa *Algodón*  permanece sin modificar.

### P14 Protección antiarrugas

Hasta un máx. de 2 horas después de finalizar el proceso de secado el tambor continúa girando a un ritmo de protección antiarrugas. Lo que reduce la formación de arrugas, cuando no se pueden retirar las prendas al finalizar el programa. Puede acortar la duración.

#### Selección

-00 = Sin protección antiarrugas

-01 = 1 hora

-02 = **2 horas (ajuste de fábrica)**

### P19 Avisador acústico activado

El avisador informa acústicamente de que el programa ha finalizado. Puede conectarse o desconectarse.

La duración del tono de señal en caso de mensajes de anomalías es totalmente independiente.

#### Selección

-00 = desactivado

-01 = **activado (ajuste de fábrica)**

## Funciones programables

### P20 Indicación de conductos de aire

Después del secado, es preciso eliminar las pelusas. Además, se ilumina el recordatorio en cuanto se alcanza un determinado grado de acumulación de pelusas: ● decida usted mismo con qué grado de acumulación de pelusas debe iluminarse el recordatorio.

Haga pruebas para determinar qué selección se adapta mejor a sus hábitos de secado.

#### Selección

- 00 = desconectado  
● no se ilumina. En caso de obstrucción extrema de la conducción de aire, se cancela el programa y se emite el aviso de comprobación *F 055* independientemente de esta opción.
- 01 = resistente  
● aparece solo cuando la acumulación de pelusas es elevada.
- 02 = **normal (Ajuste de fábrica)**
- 03 = delicado  
● aparece incluso cuando la acumulación de pelusas es baja.

### P22 Luminosidad del display atenuada

Se puede elegir entre siete niveles diferentes de luminosidad de las teclas sensoras atenuadas en el panel de mandos.

La intensidad luminosa se ajusta inmediatamente al seleccionar los distintos niveles.

#### Selección

- 01 = nivel más oscuro
- 02 = **Ajuste de fábrica**
- ...
- 07 = nivel más claro

### P00 Ajuste de fábrica

Las funciones programables se restablecen a los ajustes de fábrica.

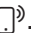
- 00 = Ajuste de fábrica restablecido
- 01 = Restablecer funciones programables al ajuste de fábrica


## Conexión



Las funciones programables *P24*, *P31* y *P32* se muestran solo si se cumplen los requisitos para el uso de Miele@home (ver capítulo "Miele@home" y "Primera puesta en funcionamiento").

## Desconectar la WiFi

Resetea la configuración de la red en caso de deshacerse de la secadora, venderla o poner en funcionamiento una secadora ya utilizada. Solo así queda garantizado eliminar todos los archivos personales para que el dueño de la secadora ya no los pueda utilizar.

- Gire el selector de programas a *MobileStart* .

 se ilumina en la indicación de tiempo de la secadora.

- Pulse la tecla sensora  en la secadora y mantenga pulsada , hasta que comience la cuenta atrás en el display de tiempo.

En la indicación de tiempo aparece:

---

- Se desconecta el WiFi.
- La conexión al WiFi vuelve al ajuste de fábrica.

Para volver a utilizar Miele@home, es necesario realizar una nueva conexión.

## *P24* RemoteUpdate

Es posible actualizar el software de la secadora través de RemoteUpdate. En caso de que haya disponible una actualización, esta se descargará automáticamente en la secadora. La instalación no se realiza automáticamente sino que debe iniciarse manualmente.

En caso de no instalar una actualización, es posible continuar utilizando la secadora como siempre. No obstante, Miele recomienda instalar las actualizaciones.

## Transcurso de la RemoteUpdate

La información sobre el contenido y el volumen de una actualización se facilitará a través de la App Miele.

Existe una actualización disponible, en la indicación de tiempo se muestra el mensaje *UP*.

Es posible instalar la actualización inmediatamente o posponer la instalación. En caso de posponerla, volverá a aparecer la pregunta al volver a conectar la secadora.

En caso de no querer instalarla, desconecte RemoteUpdate.

La instalación de una actualización puede durar varios minutos.

Durante la RemoteUpdate hay que tener en cuenta lo siguiente:

- En caso de no recibir ninguna notificación, se debe a que no hay ninguna actualización disponible.
- No es posible cancelar una actualización ya instalada.

# Funciones programables

---

- En ningún caso se debe desconectar la secadora durante la actualización. De lo contrario, esta se cancelará y no se instalará.
- Algunas actualizaciones de software solo pueden ser llevadas a cabo por el Servicio Post-venta de Miele.

## Conectar/Desconectar

RemoteUpdate está conectado de fábrica. En caso de haber una actualización disponible, esta se descargará automáticamente y deberá instalarse después de forma manual. Desconecte RemoteUpdate en caso de no querer que las actualizaciones se descarguen automáticamente.

### Selección

-  = desconectado

-  = **conectado (ajuste de fábrica)**

## Iniciar actualización

Tras conectar la secadora, en la indicación de tiempo aparece *UP*.

- Pulse la tecla sensora *Start/Añadir prendas*.

*UP* comienza a parpadear en la indicación de tiempo. Ha comenzado la actualización.

El progreso de la actualización se visualiza con barras en el display de tiempo:

*I* = 0%

*||||||* = 100%

## Posponer la actualización

Tras conectar la secadora, en la indicación de tiempo aparece *UP*.

- Pulse la tecla sensora .

La próxima vez que se conecte, volverá a aparecer la pregunta para iniciar la actualización.




## P31 Manejo a distancia

A través de la App Miele puede consultar el estado de su secadora desde cualquier lugar, iniciarla a distancia y manejarla a través del programa *MobileStart*.

El manejo a distancia se activa automáticamente al registrar la secadora en la red WiFi. Si no desea manejar la secadora desde su terminal móvil, puede desconectar el manejo a distancia.

También es posible cancelar un programa a través de la App, si esta función programable está desconectada.

A través de la tecla  defina el intervalo de tiempo hasta el que quiere que comience la secadora e inicie la preselección de inicio.

Dentro de ese intervalo de tiempo podrá iniciar la secadora enviando una señal.

En caso de que no se hubiera enviado ninguna señal antes de la última hora de inicio posible, la secadora comenzaría a funcionar automáticamente.

### Selección


-00 = desconectado

-01 = **conectado (ajuste de fábrica)**

## P32 SmartGrid

Es posible poner en funcionamiento a distancia la secadora desde el exterior durante un periodo de tiempo.

Si se ha activado SmartGrid, la tecla sensora  deja de tener la función "Preselección de inicio" y pasa a tener la función "SmartStart".

Ajuste una hora SmartStart con la tecla sensora . Al recibir la señal del exterior, la secadora se pondrá en marcha dentro del intervalo de tiempo que usted ha indicado. En caso de que la secadora no reciba ninguna señal del exterior antes de la última hora de inicio posible, comenzará a funcionar automáticamente (ver capítulo "Preselección de inicio").

### Selección

-00 = **Desconectado (ajuste de fábrica)**

-01 = activado

# Funciones programables

---

## Derechos de autor y licencias del módulo de comunicación

Para el manejo y control del módulo de comunicación, Miele hace uso de software propio o ajeno no sujeto a una licencia de código abierto. Dicho software o componentes de software están protegidos por derechos de autor. Deben respetarse los derechos de autor tanto de Miele como de terceros.

Además, este módulo de comunicación incluye componentes de software cuya distribución está sujeta a licencias de código abierto. Puede consultar los componentes de código abierto incluidos, junto con los avisos de derechos de autor correspondientes, copias de las respectivas condiciones de licencia válidas y, en caso necesario, información adicional, localmente a través de dirección IP por medio de un navegador web (<https://<dirección IP>/Licenses>). Las regulaciones de responsabilidad y garantía de las condiciones de licencia de código abierto allí recogidas son aplicables únicamente en relación con los respectivos propietarios de los derechos.

**Miele S.A.U.**

Avda. Bruselas, 31  
28108 Alcobendas (Madrid)  
Tfno.: 91 623 20 00  
Web: [www.miele.es](http://www.miele.es)  
[info@miele.es](mailto:info@miele.es)

**Servicio Postventa: [miele.es/service](http://miele.es/service)**

E-mail Servicio Postventa: [mieleservice@miele.es](mailto:mieleservice@miele.es)

**Teléfono Servicio de Atención al Distribuidor:** 902 878 209

Servicios concertados en todas las capitales y poblaciones importantes.

**Chile**

Miele Electrodomésticos Ltda.  
Av. Nueva Costanera 4055  
Vitacura  
Santiago de Chile  
Tel.: (56 2) 957 0000  
Fax: (56 2) 957 0079  
Internet: [www.miele.cl](http://www.miele.cl)  
E-Mail: [info@miele.cl](mailto:info@miele.cl)

**Alemania****Dirección del fabricante**

Miele & Cie. KG  
Carl-Miele-Straße 29  
33332 Gütersloh

TCF 760 WP

es-ES

M.-Nr. 12 117 770 / 01