





Instruções de utilização e montagem Garrafeira



Antes da montagem, instalação e início de funcionamento, é **imprescindível** que leia as instruções de utilização e de montagem atentamente.

Desta forma não só se protege como evita anomalias no aparelho.

Índice

Medidas de segurança e precauções	4
O seu contributo para proteção do ambiente	13
Poupar energia	14
Descrição do aparelho	15
Painel de comandos.....	15
Explicação dos símbolos	16
Utilizar corretamente o auxiliar de abertura da porta.....	18
Acessórios	19
Acessórios fornecidos em conjunto	19
Acessórios opcionais	19
Ligar e desligar a garrafeira	20
Antes da primeira utilização	20
Utilizar a garrafeira.....	20
Ligar a garrafeira	20
Desligar a garrafeira	21
No caso de ausência prolongada	22
Regulações suplementares	23
Bloqueio 	23
Sinais acústicos 	24
Intensidade de iluminação do visor 	25
A temperatura e a humidade do ar correta	26
A temperatura ideal	26
Regular temperaturas.....	27
Valores de temperatura possíveis de seleccionar	28
Indicador de temperatura	28
Qualidade e humidade do ar.....	29
Utilizar DynaCool (humidade constante do ar) 	29
Permuta de ar através do filtro Active AirClean.....	30
Alarme de temperatura e de porta aberta	31
Iluminação	33
Ligar e desligar a iluminação interior	33
Ajustar a luminosidade da iluminação interior	33
Definir o tempo de duração da iluminação interior ligada.....	34

Armazenar garrafas de vinho	36
Prateleiras em madeira	37
Mudar a posição das prateleiras	37
Adaptar as prateleiras	38
Marcar as prateleiras em madeira	39
Instalar o expositor 3D	39
Capacidade máxima	41
Descongelação automática	42
Limpeza e manutenção	43
Indicações sobre o produto de limpeza	43
Antes de efetuar a limpeza da garrafeira.....	44
Interior, acessórios, porta do aparelho.....	44
Limpar as zonas de arejamento e ventilação	45
Limpar a junta da porta	45
Depois da limpeza.....	45
Filtro Active AirClean	46
Substituir o filtro Active AirClean.....	46
Que fazer quando	48
Causa dos ruídos	53
Serviço de assistência técnica	54
Contacto no caso de avarias	54
Base de dados EPREL	54
Garantia.....	54
Instalação	55
Local de instalação	55
Classe climática	57
Side-by-side.....	58
Arejamento e ventilação	58
Dimensões de montagem	60
Regular as dobradiças da porta.....	61
Alterar o sentido de abertura da porta	61
Encastrar a garrafeira	68
Antes de encastrar a garrafeira	68
Preparar a garrafeira.....	70
Ligação elétrica	81
Informações para as lojas	82
Modo de demonstração ■.....	82

Medidas de segurança e precauções

Esta garrafeira cumpre as normas de segurança em vigor. A utilização inadequada pode, contudo, resultar em ferimentos para as pessoas e em danos materiais.

Leia as instruções de utilização e montagem atentamente antes de colocar a garrafeira em funcionamento. Estas contêm indicações importantes sobre a instalação, segurança, utilização e manutenção. Desta forma, não só se protege como evita danos na garrafeira.

Conforme a norma CEI 60335-1, a Miele chama expressamente a atenção para o facto de o capítulo para a instalação da garrafeira, assim como as indicações de segurança e os avisos deverem ser obrigatoriamente lidos e cumpridos.

A Miele não assume responsabilidade por danos ocorridos devido à inobservância destas indicações.

Guarde as instruções de utilização e de montagem e entregue a um eventual futuro proprietário.

 Risco de ferimentos devido a quebra de vidros.

A uma altitude superior a 1.500 m, o vidro da porta da garrafeira pode partir devido a mudanças de pressão de ar.

As arestas afiadas podem causar ferimentos graves.

Utilização adequada

► A garrafeira destina-se a uso doméstico e usos similares, por exemplo:

- em lojas, escritórios e locais de trabalho semelhantes;
- em explorações agrícolas;
- por clientes em hotéis, motéis, estabelecimentos hoteleiros com meia-pensão e outros ambientes residenciais típicos.

Esta garrafeira não se destina a ser utilizada no exterior.

Medidas de segurança e precauções

▶ Utilize a garrafeira somente a nível doméstico para armazenar vinhos.

Qualquer outra utilização não é permitida e poderá ser perigosa.

▶ A garrafeira não é adequada para armazenamento e refrigeração de medicamentos, plasma sanguíneo, preparados laboratoriais ou de matérias e produtos semelhantes subjacentes à diretiva de dispositivos médicos. O uso inadequado da garrafeira pode ter como resultado danos ou a deterioração dos produtos armazenados. Além disso, a garrafeira não é adequada para funcionar em áreas onde exista risco de explosão.

A Miele não se responsabiliza por danos causados pelo uso inadvertido ou por utilização incorreta.

▶ As pessoas (incluindo as crianças) que, devido às suas capacidades físicas, sensoriais ou psíquicas ou ainda por inexperiência ou desconhecimento, não estejam em condições de utilizar a garrafeira com segurança, terão de estar sob vigilância durante a utilização. Estas pessoas só podem utilizar a garrafeira sem serem vigiadas se lhes foi explicado o seu funcionamento de forma que a possam utilizar com segurança e tenham capacidade para reconhecer os perigos daí resultantes.

Crianças em casa

▶ As crianças menores de 8 anos devem ser mantidas afastadas da garrafeira, a menos que sejam continuamente supervisionadas.

▶ As crianças a partir dos 8 anos de idade só podem utilizar a garrafeira sem vigilância, se o seu funcionamento lhes foi explicado de forma que a possam utilizar com segurança. As crianças devem ter capacidade para reconhecer e compreender os possíveis perigos de uma utilização incorreta.

▶ As crianças não devem efetuar trabalhos de limpeza ou manutenção na garrafeira sem serem vigiadas.

▶ Vigie as crianças que estejam perto da garrafeira. Não permita que as crianças brinquem com a garrafeira.

Medidas de segurança e precauções

▶ Risco de asfixia! As crianças ao brincarem com o material da embalagem (p. ex., películas) podem correr risco de asfixia caso se envolvam ou tapem a cabeça com esse material. Mantenha o material da embalagem fora do alcance das crianças.

Segurança técnica

▶ O circuito de refrigeração foi testado quanto a fugas. A garrafeira cumpre as normas de segurança relevantes, bem como as diretivas da UE aplicáveis.



▶ Esta garrafeira contém produto refrigerante isobutano (R600a), um gás natural com elevada compatibilidade ambiental, mas inflamável. Este refrigerante não danifica a camada de ozono e não contribui para o aumento do efeito de estufa.

A utilização deste refrigerante ecológico causou, em parte, um aumento do ruído operacional. Além do ruído de funcionamento do compressor, pode ocorrer ruído do fluxo em todo o circuito de refrigeração. Infelizmente, esses efeitos são inevitáveis, mas não afetam o desempenho da garrafeira.

Ao transportar e montar/instalar a garrafeira, certifique-se de que nenhuma peça do circuito de refrigeração é danificada. Salpicos de produto refrigerante podem provocar lesões oculares.

No caso de danos:

- Evite as chamas ou fontes de ignição.
 - Desligue a garrafeira da rede elétrica.
 - Ventile o local onde a garrafeira está instalada durante alguns minutos.
 - Contacte o serviço de assistência técnica.
- ▶ Quanto maior for a quantidade de fluido frigorífico numa garrafeira, maior tem de ser o espaço em que a mesma é instalada. No caso de eventual fuga, em espaços demasiados pequenos pode formar-se uma mistura de ar/gás inflamável. Por cada 11 g de fluido frigorífico tem de existir um espaço mínimo de 1 m³. A quantidade de fluido frigorífico está indicada na placa de características no interior da garrafeira.

Medidas de segurança e precauções

- ▶ Os dados sobre a ligação elétrica (segurança, tensão e frequência) mencionados na placa de características da garrafeira devem corresponder com a tensão da rede elétrica, para que sejam evitadas avarias na garrafeira. Compare estes dados antes de efetuar a ligação. Em caso de dúvida consulte, um electricista qualificado.
- ▶ A segurança elétrica da garrafeira só está garantida se a ligação à corrente for efetuada por meio de uma tomada com contacto de segurança. Este requisito fundamental de segurança deve existir. Em caso de dúvida contacte um electricista e mande rever a instalação elétrica.
- ▶ O funcionamento fiável e seguro da garrafeira só está garantido, se a garrafeira estiver ligada à rede de eletricidade.
- ▶ Se o cabo de ligação estiver danificado, somente um técnico autorizado Miele deverá efetuar a sua substituição evitando assim riscos para o utilizador.
- ▶ As tomadas múltiplas ou um cabo de prolongamento não garantem a segurança necessária (risco de incêndio). Não utilize estes dispositivos para ligar a garrafeira à corrente elétrica.
- ▶ Se a humidade entrar em contacto com componentes elétricos ou com o cabo de alimentação poderá causar curto-circuito. Por este motivo, a garrafeira não deve funcionar em espaços húmidos (por exemplo, garagem, lavandarias, etc.).

Medidas de segurança e precauções

- ▶ Esta garrafeira não pode ser utilizada em locais móveis (por ex., navios/barcos).
- ▶ Os danos na garrafeira podem pôr em risco a sua segurança. Verifique se existe algum dano exterior visível. Nunca ponha uma garrafeira danificada em funcionamento.
- ▶ Utilize a garrafeira só após estar montada, para que o seu correto funcionamento fique garantido.
- ▶ Ao instalar ou ao efetuar trabalhos de manutenção ou de reparação deverá desligar a garrafeira da corrente elétrica. O aparelho só está desligado da corrente elétrica quando:
 - os disjuntores do quadro elétrico estiverem desligados; ou
 - os fusíveis roscados da instalação elétrica estiverem completamente desparafusados; ou
 - o cabo de ligação à corrente estiver desligado da tomada. Não puxe pelo cabo de ligação mas sim pela ficha para o desligamento da corrente.
- ▶ A instalação inadequada ou trabalhos de reparações e manutenção executados indevidamente podem ter consequências graves para o utilizador. Os trabalhos de instalação, manutenção ou de reparação só devem ser executados por técnicos autorizados Miele.
- ▶ Perde o direito à garantia se a garrafeira não for reparada pelo serviço de assistência técnica autorizado Miele.
- ▶ As peças com defeito só devem ser substituídas por peças de substituição originais da Miele. Só com estas peças é que a Miele garante plenamente o cumprimento das condições de segurança.

Medidas de segurança e precauções

▶ Esta garrafeira está equipada com uma fonte de luz especial devido a requisitos especiais (por exemplo, relativas a temperatura, humidade, resistência química, resistência ao atrito e vibração). Esta fonte de luz só pode ser utilizada para o fim previsto. A fonte de luz não é adequada para iluminação ambiente. A substituição só pode ser efetuada por um técnico autorizado ou pelo serviço de assistência técnica da Miele. Esta garrafeira inclui fontes de luz da classe de eficiência energética E.

Utilização adequada

▶ A garrafeira foi fabricada para uma determinada classe climática (temperatura ambiente) cujos limites têm de ser mantidos. A classe climática correspondente está indicada na placa de características situada no interior da garrafeira. A temperatura ambiente baixa provoca paragens longas do compressor de forma que a garrafeira não poderá manter a temperatura necessária.

▶ As secções transversais de arejamento e ventilação não podem ser tapadas ou obstruídas. Não ficando garantida a circulação de ar adequada. O consumo de energia aumenta e algumas peças podem ficar danificadas.

▶ Se armazenar alimentos gordurosos ou oleaginosos na garrafeira deve certificar-se de que a gordura ou o óleo que possam verter não entram em contacto com peças de plástico da garrafeira. Podem formar-se fissuras no plástico, se o plástico quebrar ou romper.

▶ Perigo de incêndio e de explosão. Não guarde na garrafeira materiais explosivos ou qualquer outro produto que contenha gás propulsor inflamável (como, p. ex., latas de spray). As misturas de gases inflamáveis podem inflamar-se devido a componentes elétricos.

▶ Perigo de explosão. Não use aparelhos elétricos dentro da garrafeira. Pode ocorrer formação de faíscas.

Acessórios e peças de substituição

- ▶ Utilize apenas acessórios originais Miele. Se forem montados ou ligados outros acessórios ou peças, fica excluído o direito à garantia.
- ▶ A Miele oferece-lhe uma garantia de entrega de até 15 anos, mas não inferior a 10 anos, para peças de substituição funcionais após o final de produção da série da sua garrafeira.

Limpeza e manutenção

- ▶ Nunca deverá lubrificar a borracha de vedação da porta. Com o decorrer do tempo ficará porosa e terá de ser substituída.
- ▶ O vapor de aparelhos de limpeza a vapor pode atingir peças condutoras elétricas e provocar curto circuito. Para efetuar a limpeza da garrafeira nunca utilize um aparelho de limpeza a vapor.
- ▶ Os objetos pontiagudos ou afiados danificam o gerador de frio e a garrafeira fica inoperável. Por isso, não utilize objetos pontiagudos ou afiados para:
 - remover camadas de gelo;
 - soltar resíduos como, p. ex., restos de etiquetas.

Transporte

- ▶ Transporte a garrafeira sempre em posição vertical e na embalagem de transporte para evitar danos.
- ▶ Risco de ferimentos e de danos materiais. Devido ao peso elevado da garrafeira, efetue o seu transporte com a ajuda de uma segunda pessoa.

Medidas de segurança e precauções

Aparelhos em fim de vida útil

▶ Se necessário, destrua a trava da porta da sua antiga geladeira ou aparelho de frio.

Assim irá impedir que crianças ao brincarem se tranquem dentro do aparelho, correndo risco de vida.

▶ As fugas de produto refrigerante podem provocar lesões oculares. Não danifique peças do sistema de refrigeração, por exemplo:

- perfurando os tubos de circulação do produto refrigerante;
- dobrando os tubos;
- raspando camadas protetoras de superfícies.

Símbolo no compressor (conforme o modelo)

Esta indicação é relevante apenas para a reciclagem. Em funcionamento normal, não existe risco.



▶ O óleo no compressor pode ser fatal se ingerido ou se entrar nas vias respiratórias.

O seu contributo para proteção do ambiente

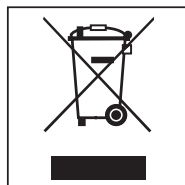
Eliminação da embalagem de transporte

A embalagem protege a garrafeira de danos de transporte. Os materiais da embalagem são selecionados do ponto de vista ecológico e compatibilidade com o meio ambiente e por isso são recicláveis.

A devolução da embalagem ao ciclo de reciclagem contribui para economia de matérias primas e redução de resíduos. Informe-se sobre os pontos de devolução de embalagens.

Eliminação do aparelho usado

Os equipamentos elétricos e eletrónicos contêm diversos materiais valiosos. Também contêm determinadas substâncias, misturas e componentes que foram necessários para o seu funcionamento e segurança. No lixo doméstico, bem como no caso de tratamento incorreto, estes podem causar danos na saúde das pessoas e no meio ambiente. Por isso, não coloque o seu aparelho usado, em circunstância alguma, no lixo doméstico.



Em vez disso, utilize os pontos oficiais de entrega e reciclagem de equipamentos elétricos e eletrónicos da sua junta de freguesia, de Agentes Miele ou da Miele. A eliminação de eventuais dados pessoais do aparelho usado é um processo, do ponto de vista legal, da sua responsabilidade.

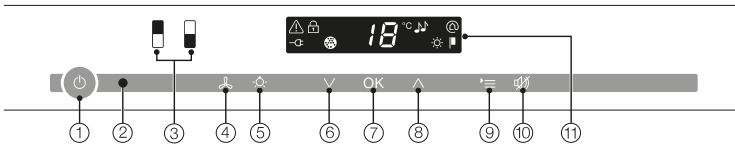
Certifique-se de que os tubos da sua garrafeira não são danificados até ser efetuado o transporte de forma ecológica para um ponto de eliminação. Desse modo fica garantido que não há fugas do refrigerante existente no circuito de refrigeração assim como do óleo existente no compressor para o ambiente.

Mantenha o seu aparelho usado até ser transportado, fora do alcance de crianças. O capítulo «Medidas de segurança e precauções» informa-o acerca disso.

Poupar energia

	Consumo normal de energia	Consumo aumentado de energia
Instalação/Manutenção	Em espaços ventilados.	Em espaços fechados, não ventilados.
	Protegido da incidência direta de raios solares.	Incidência direta de raios solares.
	Não instalado ao lado de uma fonte de calor (aquecimento, fogão).	Ao lado de uma fonte de calor (aquecimento, fogão).
	Temperatura ambiente ideal de 20 °C.	Com temperatura ambiente elevada a partir de 25 °C.
	Não tapar as grelhas de arejamento e ventilação e limpar o pó regularmente.	Grelhas de arejamento e ventilação tapadas ou com pó.
Regulação da temperatura	10 até 12 °C	Quanto mais baixa for a temperatura selecionada mais elevado será o consumo de energia!
Utilização	Colocação das prateleiras tal como fornecido de fábrica.	
	Abrir a porta só quando for necessário e durante o mais curto espaço de tempo possível. Arrumar as garrafas de forma organizada.	Aberturas frequentes da porta e por um longo período significa entrada de ar quente. O aparelho tenta arrefecer e o tempo de funcionamento do motor prolonga-se.
	Não encher demasiadamente os compartimentos para que o ar possa circular.	Um fluxo de ar deteriorado provoca uma perda de frio.







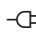

Painel de comandos



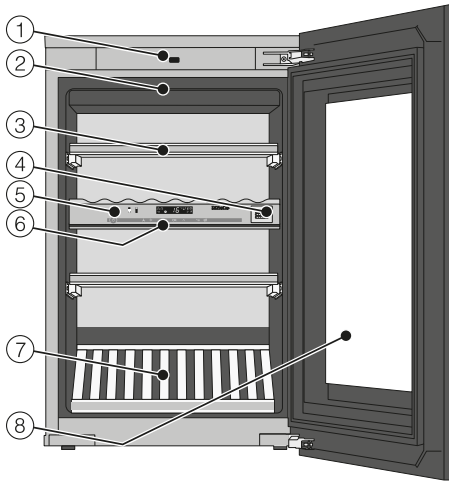
- ① Ligar/desligar a garrafeira por completo
- ② Interface ótica
(apenas para o serviço de assistência técnica)
- ③ Seleção da zona de refrigeração de vinhos superior ou inferior
- ④ Ligar/desligar a função DynaCool (humidade constante do ar)
- ⑤ Ligar/desligar a iluminação interior
- ⑥ Regular a temperatura
(∇ para mais frio)
- ⑦ Confirmar uma seleção (tecla OK)
- ⑧ Ajustar a temperatura
(^ para menos frio)
- ⑨ Ativar e/ou desativar o modo de regulação
- ⑩ Desligar o alarme de temperatura ou da porta
- ⑪ Visor com indicação de temperatura e símbolos (símbolos visíveis apenas no modo de regulação; consulte a tabela com a explicação dos símbolos)

Descrição do aparelho

Explicação dos símbolos

Símbolo	Significado	Função
	Bloqueio	Segurança contra uma desativação acidental e uma alteração das regulações
	Sinais acústicos	Escolha do som das teclas e aviso acústico no caso de alarme da porta
	Miele@home	Só está visível quando o módulo de comunicação Miele@home estiver montado e registado (consulte «Miele@home»)
	Modo de demonstração (só está visível se o modo de demonstração estiver ativado)	Desativar o modo de demonstração.
	Intensidade de luminosidade do visor	Regular a intensidade da iluminação do visor
	Filtro Active AirClean	Acende quando for necessário substituir o filtro de carvão
	Ligação à corrente (visível apenas com a garrafeira desligada)	Confirma que a garrafeira está ligada à corrente elétrica, fica intermitente no caso de falha de corrente
	Alarme (visível apenas com o alarme da porta e de temperatura)	Acende no caso do alarme da porta, pisca no caso de alarme de temperatura, falha de corrente e outras mensagens de erro

Descrição do aparelho



- ① Auxiliar de abertura da porta (Push2open)
- ② Régua de iluminação
(disponível nas duas zonas de refrigeração de vinhos)
- ③ Prateleiras em madeira com régua de marcação (FlexiFrames com Noteboard)
- ④ Filtro Active AirClean
- ⑤ Comando das zonas de refrigeração de vinhos superior e inferior/
Placa de isolamento para separação térmica das zonas de refrigeração
- ⑥ Régua isoladora para
separação térmica das zonas de refrigeração
- ⑦ Expositor 3D
- ⑧ Porta de vidro com vidro de segurança
resistente aos raios UV


Descrição do aparelho

Utilizar corretamente o auxiliar de abertura da porta

O sistema Push2open da garrafeira facilita-lhe a abertura da porta da garrafeira. A porta da garrafeira é sensível à pressão.

Aquando da entrega, o sistema Push2open está desativado. Esta função deve ser ativada somente após a montagem no nicho, tocando na tecla Ligar/Desligar (consulte o capítulo «Ligar e desligar garrafeira»).

Abrir a porta do aparelho

 Risco de danos devido a manuseamento inadequado do auxiliar de abertura da porta.

O bloqueio da porta durante a abertura ou a pressão para dentro ou a retenção do auxiliar de abertura da porta durante o fecho pode danificar o mesmo.

Pare de manusear o auxiliar de abertura da porta.

Para colocar o auxiliar de abertura da porta novamente na posição inicial, puxe a ficha e conecte-a novamente após 5 segundos.

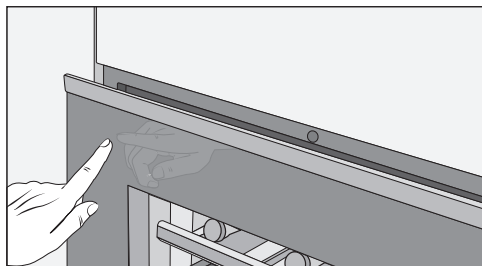
- Pressione ligeiramente **contra o lado esquerdo superior da porta do aparelho** e solte em seguida. A porta abre uma fresta automaticamente.
- Em seguida, abra a porta do aparelho completamente.

Proteção contra a abertura involuntária: se não abrir a porta, ela fecha automaticamente ao fim de aprox. 3 segundos.

Fechar a porta do aparelho

- Pressione a porta para fechar.

Tenha em atenção que o manuseamento com ímanes imediatamente diante da porta da garrafeira pode levar à abertura inadvertida da porta do aparelho. Este efeito colateral deve-se ao mecanismo de fecho da porta da garrafeira.



Acessórios fornecidos em conjunto

Giz

Utilize o giz fornecido junto para escrever nas régua magnéticas das prateleiras de madeira. Desta forma obtém uma boa panorâmica sobre os diferentes vinhos armazenados.

Acessórios opcionais

Na Miele encontra uma série de acessórios e produtos de limpeza adequados à sua garrafeira.

Base de metal

Se pretender combinar a sua garrafeira com duas unidades, precisa de montar uma base de metal entre os dois aparelhos de encastrar. Um design à face só pode ser assegurado com a ajuda desta base.

Pano em microfibras

O pano em microfibras ajuda a eliminar dedadas e sujidade leve de frentes em aço inox, painéis de aparelhos, janelas, móveis, vidros de automóveis, etc.

Kit de MicroCloth

O kit MicroCloth é composto por um pano universal, um pano para vidro e um pano de alto brilho.

Os panos são extremamente resistentes e duradouros. Devido às suas microfibras muito finas, os panos alcançam um elevado desempenho de limpeza.

Filtro Active AirClean

O filtro Active AirClean contribui para uma excelente permuta de ar e assim para uma elevada qualidade do ar.

Pen Wi-Fi (Miele@Home)

Com a pen Wi-Fi a sua garrafeira fica com capacidade de comunicação para que os dados do aparelho possam ser acedidos a qualquer momento.

Os acessórios podem ser encomendados através da loja online Miele ou nos serviços ou Agentes Miele.

Loja online Miele:
miele.pt

Ligar e desligar a garrafeira

Antes da primeira utilização

Material da embalagem

- Retire todo o material da embalagem do interior do aparelho.

Efetuar a limpeza da garrafeira

Consulte as indicações mencionadas no capítulo «Limpeza e manutenção».

- Limpe o interior do aparelho e os acessórios.

Utilizar a garrafeira

Para utilizar esta garrafeira basta que toque nas teclas sensoras com o dedo.

Cada toque é confirmado com um som das teclas. Pode desativar esse som das teclas (consulte «Efetuar outras regulações – Sinais acústicos ♪♪»).

Ligar a garrafeira

Logo que a garrafeira esteja ligada à corrente elétrica, aparece no visor o símbolo de ligação à rede -⏻-.



- Toque na tecla de ligar/desligar.

O símbolo de ligação à rede -⏻- apaga-se, e a garrafeira começa a produzir frio.

A zona de refrigeração de vinhos selecionada é destacada a amarelo e no visor é exibida a temperatura da zona de refrigeração de vinhos selecionada.

Na primeira colocação em funcionamento, as teclas de sensor das zonas de refrigeração de vinhos e o símbolo de alarme ficam intermitentes (⚠), até que a temperatura selecionada seja alcançada.

Logo que a temperatura correspondente à posição selecionada seja alcançada, a tecla sensora da zona de refrigeração permanece com luz fixa e o símbolo de alarme (⚠) apaga-se.

A iluminação interior acende-se estando a porta aberta.

Ligar e desligar a garrafeira

Efetuar regulações

Pode efetuar regulações individuais para cada zona de refrigeração de vinhos.

- Para isso, toque na tecla sensora correspondente à zona de refrigeração para a qual pretende efetuar a regulação.

A tecla sensora selecionada está iluminada em amarelo. Agora pode


- selecionar a temperatura,
- ligar a função DynaCool.

Dica: Informações mais detalhadas encontram-se no capítulo correspondente.


Se de seguida selecionar outra zona de refrigeração de vinhos, as regulações da zona de refrigeração de vinhos selecionada antes permanecem memorizadas.

Desligar a garrafeira



- Toque na tecla ligar/desligar. Se não for possível, então o bloqueio  está ligado.

As teclas sensoras das 2 zonas de refrigeração de vinhos apagam no painel de comandos.

A indicação de temperatura no visor apaga-se e o símbolo de ligação à rede elétrica  aparece.

A iluminação interior apaga-se e a refrigeração está desligada.

Ligar e desligar a garrafeira

No caso de ausência prolongada

Se não utilizar a garrafeira durante um longo período de tempo, então:

- Desligue a garrafeira.
- Desligue a ficha da tomada ou desligue os fusíveis do quadro elétrico.
- Efetue a limpeza da garrafeira.
- Mantenha a porta da garrafeira aberta, para que seja suficientemente arejada, evitando assim a formação de odores.

Se a garrafeira for desligada durante um longo período de tempo e não for limpa, pode haver formação de bolor se a porta ficar fechada.

Efetue indispensavelmente a limpeza da garrafeira.

Determinadas regulações na garrafeira só podem ser efetuadas no modo regulação.

Enquanto estiver no modo regulação, o alarme da porta está automaticamente desativado.

Bloqueio


Através do bloqueio pode:

- evitar que o aparelho seja desligado inadvertidamente,
- impedir a alteração involuntária da temperatura,
- impedir a seleção involuntária da função DynaCool,
- impedir a ligação da iluminação interior.

Ativar e desativar o bloqueio




- Toque na tecla de regulações.

No visor aparecem os símbolos possíveis de serem selecionados, o símbolo  fica a piscar.



- Toque na tecla OK para validar a sua escolha.


A configuração efetuada por último fica a piscar no visor, o símbolo  acende.



- Tocando nas teclas \wedge ou \vee pode definir se o bloqueio deve estar ativado ou desativado:
 \wedge : Bloqueio desativado
 \vee : Bloqueio ativado




- Toque na tecla OK para validar a sua escolha.

A seleção efetuada é aceite, o símbolo  fica a piscar.



- Toque na tecla de regulações, para sair do modo regulação. Caso contrário ao fim de aprox. um minuto a eletrónica sai automaticamente do modo de regulação.

Com o bloqueio ativado acende o símbolo  no visor.

Regulações suplementares

Sinais acústicos 🎵

A garrafeira dispõe de sinais acústicos tais como o sinal de teclas e o sinal de alarme de temperatura ou de porta aberta.


O sinal das teclas assim como o sinal de alarme de porta aberta podem ser ativados e desativados, o alarme de temperatura não pode ser desativado.

Pode seleccionar uma de quatro possibilidades de regulação. De fábrica está seleccionada a regulação 3, ou seja tanto o som das teclas como o alarme da porta estão ativados.


Ligar e desligar os sinais acústicos



- Toque na tecla para as regulações.


No visor aparecem os símbolos passíveis de serem seleccionados, o símbolo  fica a piscar.



- Pressione as teclas para regular a temperatura (\wedge ou \vee) as vezes que forem necessárias, até que o símbolo  fique a piscar no visor.



- Toque na tecla OK para validar a sua seleção.


A última regulação fica a piscar no visor, o símbolo  acende.



- Tocando nas teclas \wedge ou \vee pode seleccionar:
 - \emptyset : Som das teclas desligado, alarme da porta desligado
 - 1: Som das teclas desligado, alarme da porta ligado (após 4 minutos)
 - 2: Som das teclas desligado, alarme da porta ligado (após 2 minutos)
 - 3: Som das teclas ligado, alarme da porta ligado (após 2 minutos).



- Toque na tecla OK para validar a sua seleção.

A regulação seleccionada é assumida, o símbolo  fica a piscar.



- Toque na tecla para as regulações para sair do modo de regulação. Caso contrário, ao fim de aprox. um minuto o sistema eletrónico sai automaticamente do modo de regulação.

Intensidade de iluminação do visor ☀

Pode ajustar a luminosidade do visor às condições de luz ambiente.

A luminosidade do visor pode ser alterada em níveis de 1 até 3. De fábrica está regulada a possibilidade 3 (potência máxima de iluminação).

Alterar a intensidade de luminosidade do visor



- Toque na tecla de regulagem.

No visor aparecem os símbolos possíveis de serem selecionados, o símbolo fica a piscar.



- Pressione a tecla para regular a temperatura (\wedge ou \vee) as vezes que forem necessárias, até que o símbolo fique a piscar no visor.



- Toque na tecla OK para validar a sua escolha.

A regulação efetuada por último fica a piscar no visor, o símbolo acende.



- Tocando na tecla \wedge ou \vee pode agora alterar a luminosidade do visor:
1: luminosidade mínima
2: luminosidade média
3: luminosidade máxima.



- Toque na tecla OK para validar a sua escolha.

A seleção efetuada é aceite, o símbolo fica a piscar.



- Toque na tecla de regulagem, para sair do modo regulação. Caso contrário ao fim de aprox. um minuto a eletrónica sai automaticamente do modo de regulação.

A temperatura e a humidade do ar correta

O vinho continua a amadurecer dependendo das condições envolventes. Assim tanto a temperatura como a qualidade do ar são essenciais para a duração do vinho.

Com uma temperatura constante e adaptada ao vinho, uma humidade do ar elevada assim como uma atmosfera envolvente isenta de odores, existem na garrafeira as condições ideais de armazenamento para os seus vinhos.

Adicionalmente, o armário garrafeira garante um ambiente de baixa vibração (ao contrário do frigorífico) de modo a que o processo de maturação do vinho não é perturbado.

A temperatura ideal

O vinho pode ser armazenado a uma temperatura entre os 6 e os 18 °C. Se pretender armazenar vinhos tinto e branco em conjunto, selecione uma temperatura entre os 12 e os 14 °C. Esta é a adequado tanto para os vinhos brancos como tintos. O vinho tinto deve ser retirado e aberto, pelo menos, duas horas antes de ser servido, para que o vinho adquira oxigénio e possa desenvolver o seu aroma.

Uma temperatura de armazenamento excessivamente elevada (superior a 22 °C) contribui para o amadurecimento mais rápido, de forma que os aromas não se desenvolvem. No entanto, a uma temperatura de armazenamento mais baixa (inferior a 5 °C), o vinho não amadurece de forma optimizada.

Com calor o vinho expande, com o frio contrai-se. Flutuações de temperatura têm influência negativa no vinho, a ma-

turação é interrompida. Por isso é muito importante manter uma temperatura quase isenta de oscilações.

Tipo de vinho	Temperatura de servir recomendada
Vinhos leves, tintos frutados:	+14 °C até +16 °C
Tintos pesados:	+18 °C
Vinho rosé:	+8 °C até +10 °C
Vinhos brancos finos, aromáticos:	+8 °C até +12 °C
Vinhos brancos pesados ou doces:	+12 °C até +14 °C
Champanhe, espumante, Prosecco:	+6 °C até +10 °C

* Armazene o vinho 1 a 2 °C mais frio do que a temperatura de servir recomendada, porque ao servir irá aquecer no copo.

Dica: Os vinhos tintos pesados devem ser abertos 2 a 3 horas antes de servir, para que absorvem o oxigénio e assim possam libertar os aromas.

A temperatura e a humidade do ar correta

Dispositivo de segurança com temperaturas envolventes baixas

Para que o vinho esteja protegido de temperaturas baixas, existe um termóstato de segurança no interior do aparelho para assegurar que a temperatura não desça demasiadamente. Se alguma vez a temperatura ambiente for mais baixa, uma resistência no interior do aparelho liga automaticamente e mantém a temperatura interior constante. Se a temperatura continuar a descer o aparelho desliga automaticamente.

Placa de isolamento para separação térmica

O aparelho tem uma placa de isolamento fixa que divide o interior em duas zonas com temperaturas diferentes. Assim, pode armazenar em simultâneo diferentes tipos de vinho, como por ex. vinhos tintos e champanhe.

As réguas de isolamento no interior da porta de vidro evitam a transferência de temperatura entre as diferentes zonas.

Regular temperaturas

As temperaturas podem ser reguladas de forma independente em cada zona de refrigeração de vinhos.

- Toque na tecla sensora correspondente à zona de refrigeração de vinhos para a qual pretende alterar a temperatura, de forma que fique iluminada em amarelo.

No visor aparece a temperatura atual da zona selecionada.

- Regule a temperatura com ambas as teclas por baixo do visor.

Pressionando a tecla



- a temperatura baixa



- a temperatura aumenta.



- Toque na tecla OK para confirmar a sua seleção

ou

- aguarde aproximadamente 5 segundos após o último toque na tecla.

Durante a regulação da temperatura o valor correspondente aparece a piscar.

Ao pressionar as teclas pode ver as seguintes alterações no visor:

A temperatura e a humidade do ar correta

- Ao pressionar a tecla pela primeira vez:
o **valor correspondente à temperatura selecionada pela última vez** fica indicado com intermitência.
- Cada vez que voltar a tocar na tecla: o valor de temperatura altera-se em passos de 1 °C.
- Manter o dedo sobre a tecla: o valor de temperatura altera-se continuamente.

Após alcançar a temperatura máxima ou a mais baixa soa um som das teclas negativo (caso o som das teclas esteja ligado).

Aproximadamente 5 segundos após ter carregado pela última vez na tecla, a indicação de temperatura altera automaticamente para o valor **real** existente no momento no interior do aparelho.

Se alterou a temperatura, irá demorar algum tempo até que a temperatura pretendida seja atingida.

A indicação de temperatura no visor apresenta sempre a temperatura **real**.

Valores de temperatura possíveis de selecionar

A temperatura é regulável para as duas zonas de refrigeração de 5 até 20 °C.

Uma temperatura ambiente alta (acima de 32 °C) pode fazer com que a temperatura na parte inferior da garrafeira aumente ligeiramente, de modo que a temperatura fique aproximadamente 2 °C acima da temperatura definida.

Os vinhos que não possam ser expostos a esta temperatura de armazenamento ligeiramente elevada preferencialmente não devem ser armazenados no expositor 3D instalado, mas sim numa das prateleiras em madeira por cima.

Indicador de temperatura

O indicador de temperatura, indica a temperatura real existente na zona selecionada, estando a funcionar normalmente.


Se a temperatura de uma zona não estiver dentro dos limites previstos, aparecem no visor traços a piscar.

De acordo com a temperatura ambiente e regulação pode demorar algumas horas até que a temperatura pretendida seja alcançada e permaneça indicada.

A temperatura e a humidade do ar correta

Qualidade e humidade do ar

Num frigorífico convencional, a humidade do ar é muito baixa para o vinho e, portanto, um frigorífico não é adequado para o armazenamento de vinho. Uma humidade do ar elevada é muito importante para o armazenamento de vinho, de modo que a rolha seja mantida húmida do lado de fora. Com baixa humidade do ar, a rolha fica seca no exterior e deixa de poder fechar a garrafa de modo estanque. Por esta razão, as garrafas de vinho também devem ser armazenadas numa posição horizontal, de modo a que o vinho mantenha a rolha húmida no interior. Se entrar ar na garrafa, o vinho ficará inevitavelmente estragado!

 Risco de danos devido a humificação adicional.

A humidade do ar aumenta e condensa o interior. A água de condensação pode provocar danos na garrafa como, por ex., corrosão.

Não humedeça adicionalmente o clima no interior da garrafa colocando, p. ex., um recipiente com água.

Utilizar DynaCool (humidade constante do ar)

Com DynaCool aumenta a humidade relativa do ar em toda a garrafa. Ocorre simultaneamente uma distribuição uniforme da humidade do ar e da temperatura, de forma a que todos os vinhos podem ser armazenados nas mesmas condições.

Desta forma é alcançado no interior um clima igual ao que existe nas caves de vinhos.

Ligar a DynaCool

Se pretender utilizar a garrafa para armazenar vinhos a longo prazo, recomendamos manter a função DynaCool sempre ligada.



- Toque na tecla de ligar/desligar a função DynaCool, de modo a que fique iluminada a amarelo.

Mesmo que não tenha ativado a DynaCool, a garrafa liga automaticamente os ventiladores assim que a refrigeração liga. Deste modo é assegurado que é preservado o clima ideal para o seu vinho.

Caso a porta do aparelho seja aberta os ventiladores desligam automaticamente de modo temporário!

A temperatura e a humidade do ar correta

Desligar a DynaCool

Visto que o consumo de energia com a DynaCool ativada aumenta um pouco e o ruído de funcionamento da garrafeira também será um pouco mais elevado, pode entretanto desligar a DynaCool permanentemente.



- Toque na tecla de ligar/desligar a função DynaCool, de modo a que fique iluminada a amarelo.

Permuta de ar através do filtro Active AirClean


O filtro Active AirClean contribui para uma excelente permuta de ar e assim para uma elevada qualidade do ar.

Através do filtro Active AirClean entra ar fresco do exterior para o aparelho.

Este é distribuído uniformemente pelo interior do aparelho através dos ventiladores (função DynaCool).

A filtração do ar exterior através do filtro Active AirClean assegura que no aparelho só entra ar fresco isento de pó e odores.


Assim o vinho fica adicionalmente protegido de eventuais transmissões de odores, dado que os odores podem passar para o vinho através das rolhas.

Os filtros Active AirClean devem ser substituídos regularmente, no visor  irá aparecer essa indicação (consulte «Filtro Active AirClean»).

Alarme de temperatura e de porta aberta


A garrafeira está equipada com um sistema de alarme, para que qualquer alteração de temperatura nas três zonas de refrigeração seja detectada atempadamente evitando assim a deterioração do vinho.

Alarme de temperatura

Se numa das zonas for atingida uma temperatura menos ou mais fria, a tecla sensora correspondente à zona em causa fica a piscar, simultaneamente o símbolo de alarme  no visor fica intermitente. Adicionalmente soa um sinal de alarme.

O sinal acústico e óptico actua, por exemplo:

- ao ligar a garrafeira, logo que a temperatura numa das zonas seja muito diferente da temperatura seleccionada,
- quando a porta for mantida aberta durante um período de tempo mais longo.
- quando armazenar grande número de garrafas de vinho.
- após ter havido falta de energia eléctrica;
- se a garrafeira não se encontrar ligada.

Logo que tenha terminado uma situação de alarme, o sinal irá deixar de soar e o símbolo de alarme  apaga-se. A tecla sensora da zona de temperatura do vinho correspondente fica com luz fixa.


Desligar o sinal de alarme atempadamente

Se o sinal de alarme incomodar, pode ser desligado atempadamente.




- Toque na tecla sensora para desligar o alarme de temperatura.


O sinal de alarme deixa de soar.


A zona de refrigeração correspondente e o símbolo de alarme  no painel de comandos continuam intermitentes até que a situação de alarme deixe de existir.

Alarme de temperatura e de porta aberta

Alarme da porta

Se a porta ficar aberta durante mais do que aprox. dois minutos, soa um sinal de alarme. As teclas sensoras das zonas de refrigeração de vinhos piscam no painel de comandos. O símbolo de alarme  acende no visor.

Assim que a porta do aparelho seja fechada, o sinal deixa de soar. As teclas sensoras das zonas de refrigeração de vinhos e o símbolo de alarme  apagam-se.

Se não soar qualquer sinal de alarme apesar de existir um alarme de porta aberta, o sinal de alarme foi desligado no modo de regulação (consulte o capítulo «Efetuar outras regulações», secção «Sinais acústicos »).


Desligar atempadamente o sinal de alarme de porta aberta

Se o sinal de alarme o incomodar, pode desligá-lo mais cedo.



- Toque na tecla sensora para desligar o alarme de porta aberta.

O sinal de alarme deixa de soar.

As teclas sensoras das zonas de refrigeração ficam a piscar e o símbolo de alarme  continua aceso até que a porta seja fechada.

Se pretender apresentar as suas garrafas de vinho, mesmo com a porta fechada, pode ajustar a iluminação interior para que permaneça ligada mesmo com a porta fechada.

Cada zona está equipada com uma régua de iluminação de modo que todas as zonas pode ser iluminadas.

Através da utilização de LED na régua de iluminação fica excluída a deterioração dos vinhos por calor ou luz UV.

Ligar e desligar a iluminação interior



- Toque na tecla de ligar/desligar a iluminação interior de forma que fique iluminada a amarelo.

A iluminação interior fica ligada mesmo com a porta fechada.

Para voltar a desligar a iluminação interior,

- Toque na tecla de ligar/desligar a iluminação interior de forma que deixe de estar iluminada a amarelo.

A iluminação interior só está desligada com a porta fechada.

Ajustar a luminosidade da iluminação interior

A luminosidade da iluminação interior pode ser alterada.



- Toque na tecla de ligar/desligar a iluminação interior de forma que fique iluminada a amarelo.
- Volte a tocar na tecla sensora de iluminação interior (durante aprox. quatro segundos) até que fique a piscar no visor *l* (após dois segundos *h* fica a piscar).
- Regule a luminosidade através das teclas para regular a temperatura (∇ e \wedge). Mantenha, para isso, as teclas pressionadas. A regulação ocorre direta e continuamente, o resultado da regulação não é visível no visor.

Ao pressionar as teclas



- a iluminação fica mais escura



- a iluminação fica mais clara.

Iluminação



- Para confirmar a regulação selecionada, toque na tecla OK.

A luminosidade regulada é memorizada. No visor, surge de novo a indicação de temperatura.

Logo que feche a porta do aparelho, a iluminação interior acende com a luminosidade regulada. Logo que a porta do aparelho seja aberta, a iluminação interior volta a ficar normal.

Definir o tempo de duração da iluminação interior ligada

O tempo de duração da iluminação ligada está definido de fábrica em 30 minutos.

Pode ativar a duração do tempo da iluminação interior ligada durante 30, 60, 90 minutos até 00 (infinito). A iluminação interior acende depois com a luminosidade selecionada.

- Abra a porta do aparelho.



- Toque na tecla de ligar/desligar a iluminação de forma que fique acesa em amarelo.
- Volte a tocar na tecla sensora de ligar a iluminação interior (aprox. dois segundos) até que no visor *h* fique a piscar.
- Regule o tempo de duração da iluminação ligada através das teclas reguladoras de temperatura (\vee e \wedge). Os tempos (em minutos) são apresentados a piscar.

Pressionando a tecla



- reduz o tempo de iluminação em 30 minutos.




- aumenta o tempo de iluminação em 30 minutos.



- Para confirmar a seleção efetuada toque na tecla OK.

O tempo de duração da iluminação ligada fica memorizado. No visor aparece novamente a indicação de temperatura.

O tempo de duração de luz acesa selecionado, começa sempre de novo cada vez que a porta seja aberta.

 Risco de lesões pela iluminação LED.

Esta iluminação corresponde ao grupo de risco RG 2. Se a cobertura estiver com defeito, os olhos podem ficar feridos.

Se a cobertura da lâmpada estiver com defeito, não utilize instrumentos óticos (uma lupa ou dispositivos semelhantes) para olhar diretamente para a iluminação LED de perto.


Armazenar garrafas de vinho

Vibrações e movimentos têm um efeito negativo sobre a maturação do vinho, o que por sua vez pode afetar o sabor do vinho.

Tanto quanto possível coloque os vinhos da mesma qualidade na mesma prateleira em madeira e lado a lado para evitar grandes mexidas ao retirar as garrafas. Além disso, deve evitar sobrepor garrafas de vinho na prateleira.


Armazene, de preferência, as garrafas sempre deitadas para que as rolhas de cortiça sejam mantidas húmidas por dentro, evitando assim a passagem de ar para o interior da garrafa.

Dica: Além disso, no caso de garrafas de vinho com rolhas de cortiça recomendamos que aumente a humidade do ar na garrafeira (consulte o capítulo «A temperatura e qualidade do ar ideais», secção « Utilizar DynaCool (humidade constante do ar) »).

 Risco de ferimentos devido à queda de garrafas de vinho.

Em determinadas circunstâncias as garrafas de vinho podem ficar entaladas nas prateleiras em madeira por cima e cair da garrafeira ao puxar as prateleiras.

Puxe as prateleiras em madeira sempre lentamente e com cuidado.

 Perigo de danos e ferimentos devido a vidro partido.

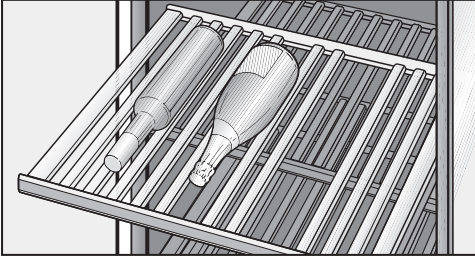
As prateleiras em madeira e as garrafas de vinho salientes podem causar danos na porta de vidro se esta for fechada nestas circunstâncias.

Certifique-se de que as prateleiras em madeira e as garrafas de vinho não ficam salientes!

Não tape as ranhuras de arejamento e ventilação no painel traseiro. Isto é importante para a capacidade de refrigeração!

Armazenar garrafas de vinho

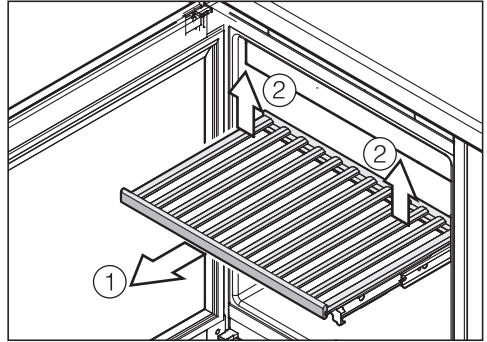
Prateleiras em madeira



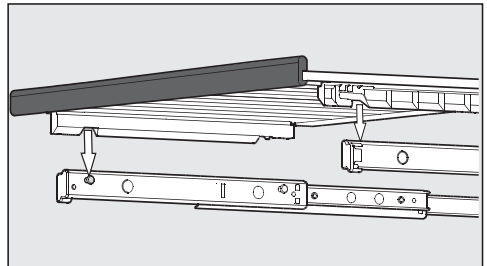
As prateleiras de madeira deslizam sobre calhas e podem ser puxadas para fora permitindo assim colocar ou retirar as garrafas de vinho comodamente.

Mudar a posição das prateleiras

As prateleiras podem ser retiradas e voltar a serem colocadas.

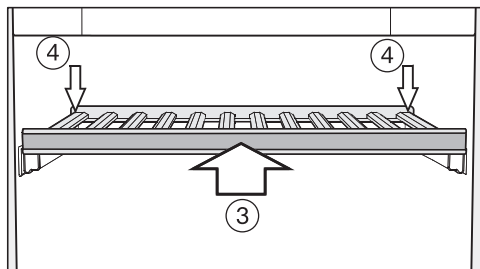


- Puxe a prateleira completamente para fora ① até ao batente.
- Desencaixe a prateleira atrás, levantando o lado posterior direito e o esquerdo ②.
- Retire a prateleira pela frente.



- Para voltar a colocar a prateleira, encaixe-a na calha puxada para fora de forma que fique fixa. As reentrâncias na prateleira de madeira encaixam nos pernos de fixação. A barra magnética avança.

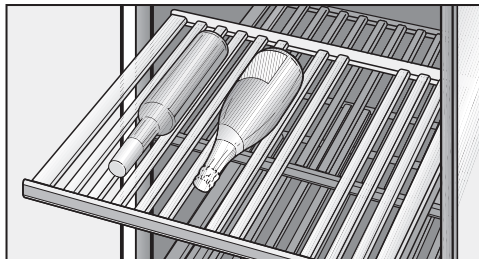
Armazenar garrafas de vinho



- Deslize a prateleira para o interior do aparelho ③ até ao batente.
- Empurre a prateleira completamente para trás, de forma que encaixe à frente.
- Pressione a prateleira atrás para baixo, de forma que encaixe atrás ④.

Adaptar as prateleiras

O posicionamento de cada ripa de madeira nas prateleiras pode ser alterado individualmente e adaptado ao tamanho da garrafa. Desta forma cada garrafa pode ser colocada numa posição segura.



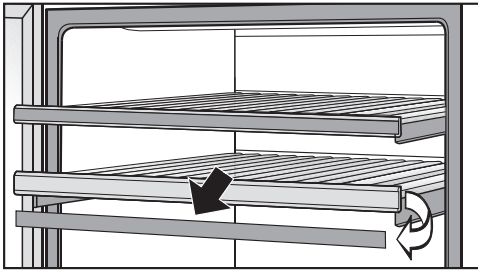
- Para deslocar ou retirar uma ripa da prateleira basta puxar para cima e retirar. Desta forma a prateleira fica adaptada de forma ideal ao tamanho da suas garrafas.

Armazenar garrafas de vinho

Marcar as prateleiras em madeira

Para que obtenha uma boa panorâmica dos vinhos armazenados, pode escrever nas réguas magnéticas revestidas com pintura de efeito quadro negro das prateleiras em madeira.

Utilize, para isso, o giz fornecido. Pode escrever diretamente nas réguas magnéticas ou retirá-las da prateleira:



- Agarre nas laterais da régua magnética e retire-a puxando-a para a frente. As réguas magnéticas ficam presas às prateleiras através de ímãs.
- Utilizando um pano húmido pode apagar as inscrições da régua magnética.

⚠ Risco de danos devido a produto de limpeza inadequado.

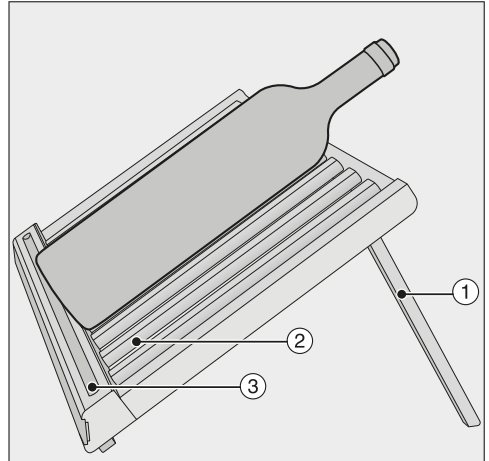
Efetuar a limpeza das réguas magnéticas com um produto de limpeza pode danificar o seu revestimento de pintura de efeito quadro negro.

Limpe as réguas magnéticas somente com água limpa.

- Escreva na régua magnética utilizando o giz fornecido e fixe-a novamente na frente da prateleira.

Instalar o expositor 3D

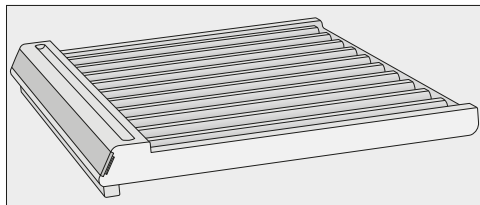
Coloque o expositor 3D para a apresentação na parte inferior da garrafa:



- Coloque as réguas posteriores ① do expositor 3D.
- Para deslocar ou retirar uma ripa da prateleira ②, basta puxá-la para a frente e retirá-la. Desta forma, adapta o expositor 3D de forma ideal ao tamanho da suas garrafas.
- Coloque cuidadosamente a garrafa no expositor 3D.

Dica: Pode manter o giz no depósito ③ do expositor 3D, e assim não o perderá.

Armazenar garrafas de vinho



- Se não pretender usar o expositor 3D instalado no chão para fins de exposição ou se pretender usar a capacidade máxima na sua garrafeira, basta encaixar as réguas traseiras novamente.
- Coloque o expositor 3D rebatido na base da garrafeira e deslize-o cuidadosamente para trás até tocar na parte de trás do aparelho.
- Se pretender colocar as suas garrafas de vinho no expositor 3D, certifique-se de que as empurra o mais para trás possível.

 Perigo de danos e ferimentos!

As grelhas e as garrafas expostas podem causar danos na porta de vidro se esta estiver fechada neste estado.

Certifique-se de que as grelhas e as garrafas de vinho não ficam salientes!

Por uma questão de princípio, apenas as garrafas de vinho com uma altura de garrafa de **até 300 mm** podem ser armazenadas no expositor 3D rebatido.

Se pretender armazenar garrafas que ultrapassem esta altura da garrafa, guarde as garrafas de vinho numa das grelhas restantes.

Armazenar garrafas de vinho

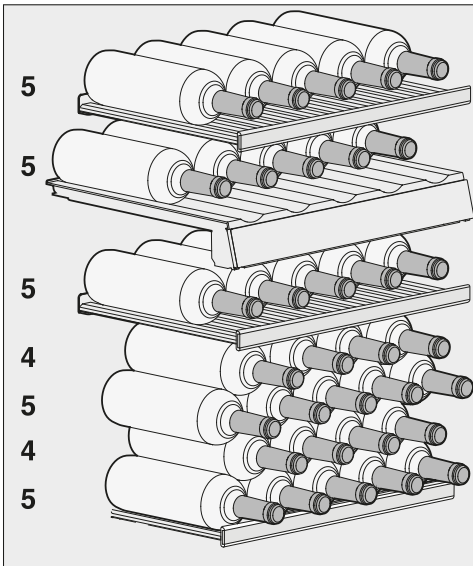
Capacidade máxima

⚠ Risco de danos!

Cada prateleira de madeira pode ser carregada no máx. com 25 kg. No entanto, deve evitar empilhar as garrafas de vinho sobre as prateleiras de madeira.

Uma exceção é o expositor 3D rebatido na base, na qual também pode empilhar garrafas de vinho.

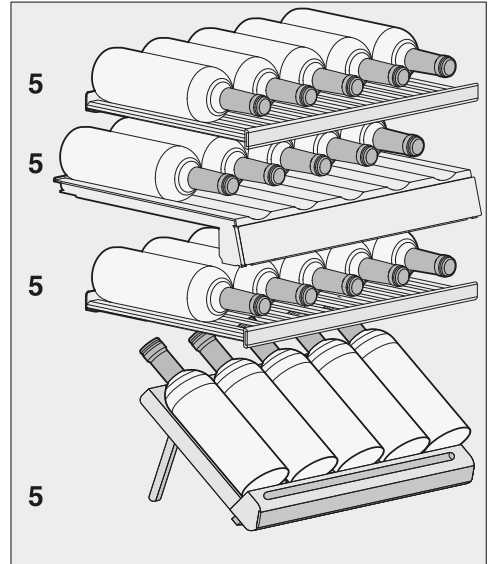
Com o expositor 3D rebatido



Pode colocar no máximo 34 garrafas (tipo Bordeaux e 0,75 l de capacidade) na garrafeira ou seja 14 na zona superior e 20 garrafas na zona inferior.

O total das 33 garrafas só pode ser alcançado utilizando todas as prateleiras disponíveis e com o expositor 3D rebatido.

Com o expositor 3D instalado



Pode colocar no máximo 20 garrafas (tipo Bordeaux e 0,75 l de capacidade) na garrafeira ou seja 10 na zona superior e 10 garrafas na zona inferior.

Descongelação automática

A garrafeira não descongela.

Certifique-se de que a água não entra em contacto com a placa eletrónica nem com a iluminação.



Risco de danos devido a entrada de humidade.

O vapor de um aparelho de limpeza a vapor pode danificar plásticos e componentes elétricos.

Não utilize um aparelho de limpeza a vapor para limpar a garrafeira.

A placa de características no interior da garrafeira não deve ser retirada. Esta é necessária em caso de avaria!

Indicações sobre o produto de limpeza

Para evitar danos nas superfícies **não** utilize na limpeza

- produtos de limpeza que contenham sódio, amoníaco, ácidos ou cloro;
- produtos anticalcário;
- produtos abrasivos (p. ex. pó abrasivo, creme abrasivo, esfregões);
- produtos que contenham solventes;
- produtos para limpar aço inoxidável;
- detergentes de máquinas de lavar louça;
- sprays para limpeza de fornos;
- produtos de limpeza de vidros (exceto para o vidro da porta do aparelho);
- esfregões ou escovas abrasivas e duras (por ex. esponjas com esfregão);
- esponja mágica;
- raspadores metálicos afiados.

Utilize apenas detergentes e produtos de manutenção no interior da garrafeira que sejam compatíveis com alimentos.

Recomendamos que efetue a limpeza com água morna e um pouco de detergente de lavar a louça à mão.

Limpeza e manutenção

Antes de efetuar a limpeza da garrafeira


- Desligue a garrafeira.
- Retire as garrafas do interior da garrafeira e coloque-as em local fresco.
- Retire todas as peças soltas e efetue a sua limpeza.
- Antes da limpeza das prateleiras em madeira, retire as régua magnéticas.

- Limpe as superfícies de vidro na porta com um produto de limpeza de vidros.

Interior, acessórios, porta do aparelho

Efetue a limpeza da garrafeira com regularidade, mas no mínimo uma vez por mês.
Não deixe secar a sujidade, remova-a de imediato.

- Efetue a limpeza do interior com água morna e um pouco de detergente de lavar a louça à mão.
- Efetue a limpeza de todas as peças em madeira com um pano meio húmido, mas **não** as molhe.

 Risco de danos devido a limpeza inadequada.

O revestimento das régua magnéticas de pintura de efeito quadro negro poderia ser danificado.

Não limpe as régua magnéticas situadas na zona frontal das prateleiras com um produto de limpeza, mas sim apenas com água limpa.

- Após a limpeza enxague o interior e os acessórios com água limpa e seque com um pano. Mantenha a porta da garrafeira aberta durante um curto espaço de tempo.

Limpar as zonas de arejamento e ventilação

A acumulação de pó contribui para o aumento do consumo de energia.

- Efetue a limpeza regular das zonas de arejamento e ventilação utilizando um pincel ou o aspirador (com um aspirador Miele, utilize a escova para móveis).

Limpar a junta da porta



Risco de danos devido a uma limpeza incorreta.

No tratamento da junta da porta com óleo ou gordura, esta pode ficar porosa.

Nunca deverá aplicar óleos ou gorduras na junta da porta.

- Limpe regularmente a junta da porta com água limpa e, de seguida, seque-a minuciosamente com um pano.


Depois da limpeza

- Coloque todas as peças na garrafeira.
- Volte a ligar a garrafeira.
- Volte a colocar as garrafas na garrafeira e feche a porta do aparelho.

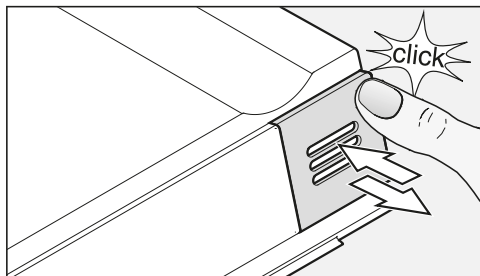
Filtro Active AirClean

Através do filtro Active AirClean entra ar fresco do exterior para a garrafeira. A filtração do ar exterior através do filtro Active AirClean assegura que só entra ar fresco isento de pó e odores.

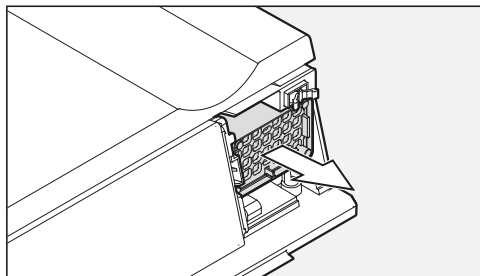
A indicação para substituir o filtro Active AirClean aparece o mais tardar ao fim de 12 meses.

Logo que apareça no visor a indicação para substituir o filtro Active AirClean , terá de substituir os filtros Active AirClean nas três zonas de refrigeração.

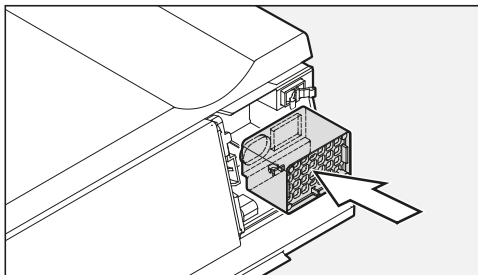
Substituir o filtro Active AirClean



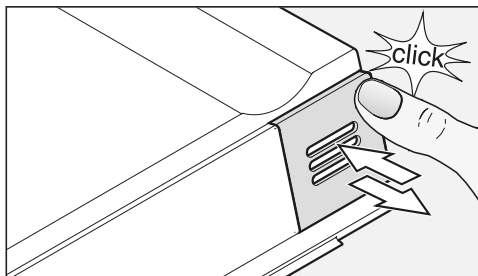
- Pressione em cima à direita a cobertura para que seja ouvido um som de clique e solte a cobertura novamente.



- Puxe o filtro para fora.



- Encaixe o novo filtro.



- Encaixe a cobertura em cima à direita para que seja ouvido um som de clique e solte a cobertura novamente.

Os filtros Active AirClean podem ser adquiridos nos serviços Miele ou em lojas da especialidade ou na Internet no Site da Miele.

Para confirmar a substituição dos filtros,



- Toque na tecla de regulações.

No visor aparecem os símbolos possíveis de serem selecionados, o símbolo fica a piscar.



- Pressione a tecla para regular a temperatura (∇ ou \wedge) as vezes que forem necessárias, até que o símbolo fique a piscar no visor.



- Toque na tecla OK para validar a sua escolha.

No visor 1 fica a piscar (significa: o filtro Active AirClean está instalado no aparelho), o símbolo acende.



- Pressione as vezes que forem necessárias nas teclas para regular a temperatura (∇ ou \wedge), até que 2 apareça indicado no visor (significa que o contador está a voltar a zero).



- Toque na tecla OK para validar a sua escolha.

A seleção efetuada é aceite, o símbolo fica a piscar.



- Toque na tecla de regulações, para sair do modo regulação. Caso contrário ao fim de aprox. um minuto a eletrónica sai automaticamente do modo de regulação.

A indicação no visor apaga-se.

Que fazer quando ...

A maior parte das anomalias e dos erros que podem derivar da utilização diária podem ser solucionados por si. Em muitos casos, pode economizar tempo e custos, pois não necessita de recorrer ao serviço de assistência técnica.

As tabelas apresentadas a seguir podem ajudá-lo a detetar as causas de uma anomalia ou de um erro, apresentando as respetivas soluções.

Evite abrir a porta do aparelho até que a avaria seja solucionada para que a perda de frio seja mantida o mais baixo possível.






Problema	Causa e solução
A garrafeira não arrefece, a luz interior não funciona com a porta aberta e o visor não acende.	A garrafeira não está ligada, e no visor acende o símbolo de ligação à corrente -⏻. ■ Ligue a garrafeira.
	A ficha está bem ligada à tomada. ■ Ligue a ficha à tomada. Com o aparelho desligado aparece no visor o símbolo da ficha de ligação -⏻ à corrente elétrica.
	O disjuntor do quadro elétrico disparou. A garrafeira, ou qualquer outro aparelho podem estar com alguma avaria. ■ Contacte um electricista ou o serviço de assistência técnica.
No visor acende o símbolo ■, a garrafeira não arrefece, os comandos do aparelho e a iluminação interior estão, no entanto, a funcionar.	O modo de demonstração está ligado, o símbolo ■ acende no visor. ■ Desative o modo de demonstração (ver «Informação para o Agente - Modo de demonstração»).

Que fazer quando ...



Problema	Causa e solução
O motor liga cada vez com maior frequência e durante mais tempo, de forma que a temperatura na garrafeira baixa.	A temperatura seleccionada é muito baixa. ■ Altere a temperatura seleccionada.
	A porta do aparelho não está fechada. ■ Verifique se a porta do aparelho fecha corretamente.
	A porta do aparelho foi aberta várias vezes. ■ Abrir a porta do aparelho só quando for necessário e durante o mais curto espaço de tempo possível.
	As secções de ventilação estão tapadas ou com pó. ■ Não tapar as grelhas de arejamento e limpar o pó regularmente.
	A temperatura ambiente é demasiado elevada. ■ Providencie uma temperatura mais baixa para o espaço.
O compressor liga raramente e cada vez durante menos tempo, a temperatura na garrafeira aumenta.	Não é avaria. A temperatura seleccionada é muito elevada. ■ Altere a regulação da temperatura. ■ Volte a controlar a temperatura ao fim de 24 horas.
O ventilador funciona continuamente mesmo que a função «DynaCool» não tenha sido ligada.	Não se trata de erro! Dependendo da temperatura ajustada e da temperatura ambiente, o ventilador liga automaticamente.

Que fazer quando ...

Indicações no visor

Mensagem	Causa e solução
No visor acende o símbolo de alarme  em conjunto com a tecla sensora do compartimento frigorífico. Adicionalmente soa um sinal de alarme.	<p>O alarme de porta aberta foi ativado.</p> <ul style="list-style-type: none">■ Feche a porta do aparelho. O símbolo de alarme  apaga-se e o sinal de alarme deixa de soar.
No visor fica intermitente o símbolo de alarme  e a tecla sensora de uma zona de refrigeração de vinhos fica intermitente. Adicionalmente soa um sinal de alarme.	<p>A zona de refrigeração de vinhos correspondente ou está muito quente ou muito fria dependendo da temperatura definida</p> <p>As razões para isso podem ser por exemplo:</p> <ul style="list-style-type: none">– A porta do aparelho foi aberta várias vezes.– As secções transversais de ventilação e arejamento foram tapadas.– Ocorreu uma falha de corrente mais prolongada (falha de eletricidade). <ul style="list-style-type: none">■ Solucione a situação de alarme. O símbolo de alarme  apaga-se, e a tecla sensora da zona de refrigeração de vinhos acende novamente de forma constante. O sinal de alarme deixa de soar.
A indicação para substituir o filtro Active AirClean  acende.	<p>Esta é a mensagem para substituir o filtro Active AirClean.</p> <ul style="list-style-type: none">■ Substitua o filtro Active AirClean e confirme a substituição do filtro no final no modo regulação (consulte «Filtro Active AirClean»).
No indicador de temperatura aparecer um traço com luz fixa/intermitente.	<p>Só será indicada uma temperatura, quando a temperatura na garrafeira se encontrar numa zona visualizável.</p>
Aparece no visor «FD», «F1», «FB», «E1», «E2», «E7» ou «EB».	<p>Existe uma anomalia.</p> <ul style="list-style-type: none">■ Contacte o serviço de assistência técnica.

A iluminação interior não funciona.

Problema	Causa e solução
A iluminação interior LED não funciona.	<p>A garrafeira não está ligada.</p> <ul style="list-style-type: none">■ Ligue a garrafeira. <p>A iluminação LED desliga automaticamente ao fim de aprox. 15 minutos se a porta estiver aberta para evitar sobreaquecimento.</p> <p>Se esse não for o caso, então existe uma anomalia.</p> <div data-bbox="404 464 1042 655" style="border: 1px solid gray; padding: 5px;"><p> Perigo de lesões devido a choque elétrico! Por baixo da cobertura da lâmpada encontram-se peças condutoras elétricas. A iluminação LED só pode ser substituída e reparada pelo serviço de assistência técnica da Miele.</p></div> <div data-bbox="404 671 1042 927" style="border: 1px solid gray; padding: 5px;"><p> Perigo de lesões através da iluminação LED. Esta iluminação corresponde ao grupo de risco RG 2. Se a cobertura estiver com defeito, os olhos podem ficar feridos. Se a cobertura da lâmpada estiver com defeito, não olhe diretamente para a iluminação de perto usando instrumentos óticos (uma lupa ou similar).</p></div> <ul style="list-style-type: none">■ Contacte o serviço de assistência técnica!
A iluminação LED interior também acende com a porta do aparelho fechada.	<p>A iluminação interior está ligada.</p> <ul style="list-style-type: none">■ Desligue a iluminação interior (consulte «Iluminação interior»).

Que fazer quando ...

Problemas gerais com a garrafeira

Problema	Causa e solução
A junta da porta está danificada e/ou tem de ser substituída.	A junta da porta pode ser desmontada sem utilização de ferramentas. ■ Trocar a junta da vedação da porta. Pode obtê-la nos serviços ou Agentes Miele.
Não soa qualquer sinal de alarme, apesar de a porta estar aberta já há algum tempo.	Não é avaria. O sinal de alarme no modo de regulação foi desligado (consulte o capítulo «Efetuar outras regulações», secção «Sinais acústicos 🎵»).
A garrafeira não desliga.	O bloqueio está ligado. ■ Desligue o bloqueio (consulte o capítulo «Efetuar outras regulações», secção «Ligar/desligar o bloqueio 🗑️»).
As ripas das grelhas em madeira estão empenadas.	A alteração devido à absorção de humidade ou por secagem é uma propriedade típica da madeira. A humidade elevada no aparelho contribui para alterações na madeira. Desta forma é possível que a madeira fique empenada ou rachada. Nós na madeira são uma característica da madeira.
Nas etiquetas das garrafas existe formação de bolor.	Conforme a cola utilizada pode haver uma leve formação de bolor nas etiquetas. ■ Elimine o bolor por completo. Lave as garrafas e retire a cola que possivelmente possa existir.
Nas rolhas das garrafas há formação de uma película branca.	As rolhas oxidaram devido ao contacto com o ar. ■ Limpe a película utilizando um pano seco. Essa película não tem qualquer influência na qualidade do vinho.

Causa dos ruídos

Ruídos normais	Onde se formam?
Brrrrr ...	O zumbido é proveniente do motor (compressor). Podendo ser um pouco mais elevado quando o motor liga.
Blubb, blubb ...	O borbulhar, gorgolejar ou zumbido é proveniente do produto refrigerante que flui através dos tubos.
Clique ...	O clique ouve-se sempre que o termóstato liga e desliga o motor.
Sssrrrrr ...	No caso de aparelhos com várias zonas de frio, pode ouvir-se um ruído muito baixo proveniente da corrente de ar no interior do aparelho.
Knack ...	Este tipo de ruído ouve-se sempre que haja expansão do material no interior da garrafeira.
Lembre-se que o ruído do motor e do fluxo no ciclo de refrigeração não podem ser evitados!	

Ruídos que podem ser facilmente resolvidos	Causa	Solução
Batidas, cliques etc.	A garrafeira não está nivelada.	Nivelar a garrafeira utilizando um nível. Para isso regule os pés do aparelho ou coloque algo por baixo.
	As prateleiras oscilam ou emperram.	Verifique as peças amovíveis e volte a encaixá-las de novo.
	As garrafas ou os recipientes estão encostados uns aos outros.	Separe ligeiramente as garrafas ou os recipientes uns dos outros.
	Os fixadores de cabos ainda estão pendurados nas costas do aparelho.	Retire todos os fixadores de cabos.

Serviço de assistência técnica

Contacto no caso de avarias

Contacte, por ex., o seu distribuidor Miele ou serviço de assistência técnica Miele quando não conseguir solucionar a avaria.

Pode reservar o serviço de assistência técnica da Miele online em www.miele.pt.

Os dados de contacto do serviço de assistência técnica da Miele encontram-se no final do presente documento.

O serviço de assistência técnica irá precisar do identificador de modelo e do número de fabrico (fabr./N.º de série, N.º). Estes dados encontram-se na placa de características.

Estas informações encontram-se na placa de características, situada no interior da garrafeira.

Base de dados EPREL

A partir de 1 de março de 2021, as informações sobre a identificação do consumo energético e os requisitos de conceção ecológica passarão a constar da base de dados sobre produtos europeia (EPREL). Clique na hiperligação <https://eprel.ec.europa.eu/> para aceder à base de dados sobre produtos. Ser-lhe-á aqui solicitado que insira o identificador de modelo.

O identificador de modelo encontra-se na placa de características.


Miele			
XXXXXX		Nr. XX/XXXXXXXXXX.	
WEINTEMPERATURSCHRANK/INTERRASCHRANKCELL MULTITEMPERATURE WINE STORAGE CABINET/UNDERWORKTOP ARMOIRE DE MISE EN TEMPS DES VINS/MOD. ENCASTRABLE SOUS PLAN ARABIRIO P. ACCIONCIONAMTO. VINGOMODER.POTRBAJIO ENOMERA BRHBIH TEMEPATYPIHBIH WINKA			
Klasse/Class Classe/Clase SN-ST	Ap-Typ/AP-Type AP-Type/AP-Type	Bruttinhalt/Gross Capacity Volume Brut/Capacitat Bruta XXX l	Gefrieremooogen/Freezing Capacity Pouvoir de Congel/Capac.Congeladora
Netinhalt Net.Capacity Volume U e Capac. Util	Ges /K /G /W/EIN /KALT Tot /R /F /WINE /CHILL Tot /R /C /WINE /CHILL Tot /F /C /WINE /CHILL		R600a: XXg

Garantia

O prazo de garantia é 2 anos.


Para mais informações sobre as condições de garantia no seu país, contacte o serviço de assistência técnica Miele.

Local de instalação

 Perigo de danos e ferimentos devido a queda da garrafeira.


A garrafeira é muito pesada e, com a porta do aparelho aberta, tende a tombar para a frente.

Mantenha a porta do aparelho fechada até que a garrafeira esteja definitivamente montada e fixa no nicho de acordo com as instruções de utilização e montagem.

 Perigo de danos e ferimentos devido a queda da garrafeira.


Se a garrafeira for instalada por uma única pessoa, haverá um risco maior de ferimentos e danos.

Instale a garrafeira com a ajuda de uma segunda pessoa.

 Risco de incêndio e de danos causados por aparelhos que irradiam calor.


Os aparelhos que irradiam calor podem inflamar-se e fazer com que a garrafeira incendeie.

A garrafeira não pode ser encastrada por baixo de uma placa.

 Risco de incêndio e de danos causados por aparelhos que irradiam calor.

Os aparelhos que irradiam calor podem inflamar-se e fazer com que a garrafeira incendeie.

A garrafeira não pode ser instalada por cima de uma gaveta aquecedora Gourmet.

 Risco de danos devido a peso demasiado elevado.

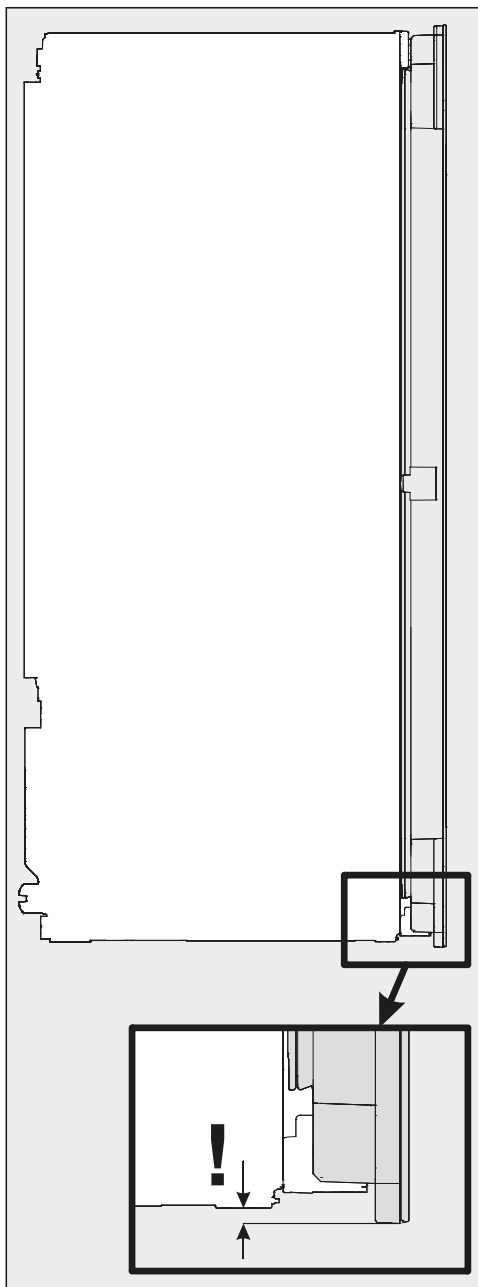
Caso a garrafeira seja montada por cima de uma gaveta de vácuo podem ocorrer danos na gaveta de vácuo.

A garrafeira não pode ser montada por cima de uma gaveta de vácuo.

Instalação

Risco de danos.

A garrafeira tem uma porta de vidro prolongada para baixo e não pode ser colocada verticalmente em nenhuma circunstância.




O espaço indicado deve ser seco e bem ventilado.

Ao escolher o local de instalação, tenha em atenção que o consumo de energia da garrafeira aumenta se esta for instalada perto de um aquecedor, uma lareira ou outra fonte de calor. Também deve ser evitada a incidência direta da luz do sol.

Quanto mais elevada for a temperatura ambiente, mais tempo o compressor fica a funcionar e maior é o consumo de energia.


Ao encastrar a garrafeira tenha em atenção o seguinte:

- A tomada deve estar localizada fora da parte posterior do aparelho e deve estar facilmente acessível em caso de emergência.
- Tanto a ficha como o cabo de ligação não devem estar em contacto com a parte de trás da garrafeira, já que podem ficar danificados pelas vibrações da garrafeira.
- Outros aparelhos também não devem estar ligados a tomadas situadas na parte de trás da garrafeira.

 Risco de ferimentos através de vidros partidos.

Perigo de ferimentos através de vidros partidos!

A uma altitude superior a 1500 m, o vidro da porta da garrafeira pode partir devido a mudanças de pressão de ar. Vidros partidos podem causar ferimentos graves!

 Risco de danos devido a elevada humidade do ar.

No caso de humidade do ar elevada, a água condensada pode ficar depositada nas paredes exteriores da garrafeira e conduzir à corrosão.

Instale a garrafeira num espaço seco e/ou climatizado com ventilação suficiente.

Após a instalação certifique-se de que a porta do aparelho fecha correctamente, de que as secções transversais de ventilação e arejamento foram mantidas e a garrafeira foi instalada tal como descrito nestas instruções de utilização e montagem.

Classe climática

A garrafeira foi projectado para uma determinada classe climática (temperatura ambiente do espaço) cujos limites devem ser mantidos. A classe climática está indicada na placa de identificação, no interior da garrafeira.

Classe climática	Temperatura ambiente
SN	+10 °C até +32 °C
N	+16 °C até +32 °C
ST	+16 °C até +38 °C
T	+16 °C até +43 °C

Temperatura ambiente baixa provoca paragens longas do compressor, o que pode conduzir a temperaturas elevadas no interior da garrafeira com os danos consequentes.


Instalação

Side-by-side

Esta garrafeira pode ser instalada com outra garrafeira e/ou outro aparelho de frio ao lado ou «Side-by-side».

Contacte o seu Agente Miele para saber que modelo de aparelho combina com a sua garrafeira!

Arejamento e ventilação

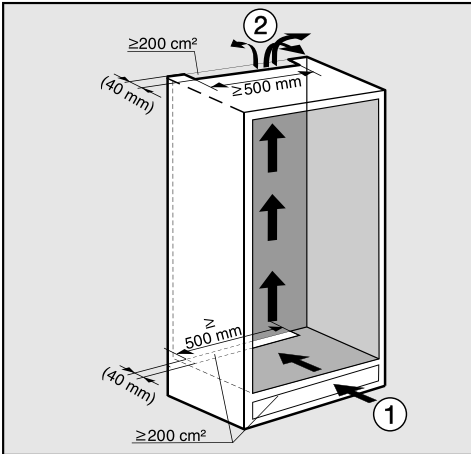
 Risco de incêndio e de danos causados por uma ventilação insuficiente.

Se a garrafeira não tiver a ventilação suficiente, o compressor liga com mais frequência e funciona durante um período de tempo mais longo. Isso leva a um aumento do consumo de energia e a um aumento da temperatura de funcionamento do compressor, o que poderá ter como consequência danos no compressor.

Certifique-se de que existe um arejamento e uma ventilação suficientes da garrafeira.

Respeite rigorosamente as aberturas transversais de arejamento e ventilação indicadas. As aberturas transversais de arejamento e ventilação não podem ser tapadas ou obstruídas.

O ar no painel traseiro da garrafeira aquece. Por este motivo o armário de encaixe deve ser construído de forma a garantir arejamento e ventilação suficiente (consulte também o capítulo «Instruções», secção «Dimensões de montagem»):



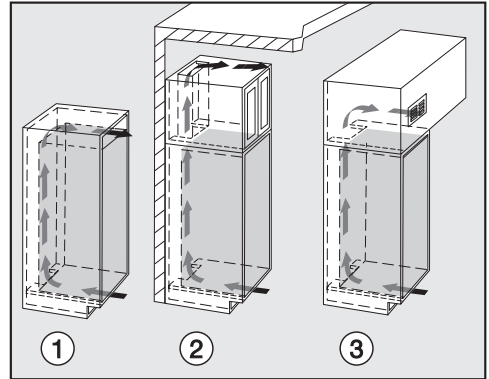
A entrada de ar em baixo é feita através da base ① e a saída de ar em cima, na zona posterior do móvel ②.

- Para o arejamento e ventilação, deve existir na parte de trás da garrafeira um canal de saída de ar com pelo menos 40 mm de profundidade.
- As entradas transversais de ventilação na base do móvel, no armário de encastrar e no teto da cozinha devem ter uma passagem livre de 200 cm^2 , para que o ar aquecido possa sair sem obstáculos.

Se pretender instalar uma grelha de arejamento nas aberturas de arejamento e ventilação, estas devem ter um tamanho superior a 200 cm^2 . A passagem livre de 200 cm^2 é obtida a partir da soma das entradas transversais de abertura na grelha de arejamento.

- **Importante!** A garrafeira funciona com mais economia de energia quanto maiores forem as entradas transversais de arejamento e ventilação.

A abertura de ventilação superior pode ser implementada de diferentes formas:

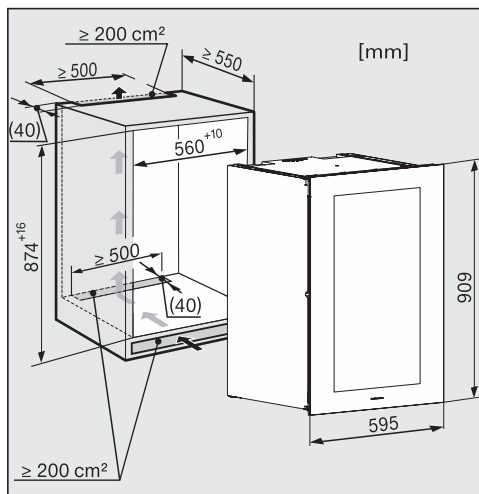


- ①: diretamente por cima da garrafeira
- ②: por cima do móvel de remate
- ③: no móvel de remate com grelha de arejamento à frente

As aberturas transversais de arejamento e ventilação não podem ser tapadas ou obstruídas. Além disso, devem ser limpas com regularidade para eliminar o pó.

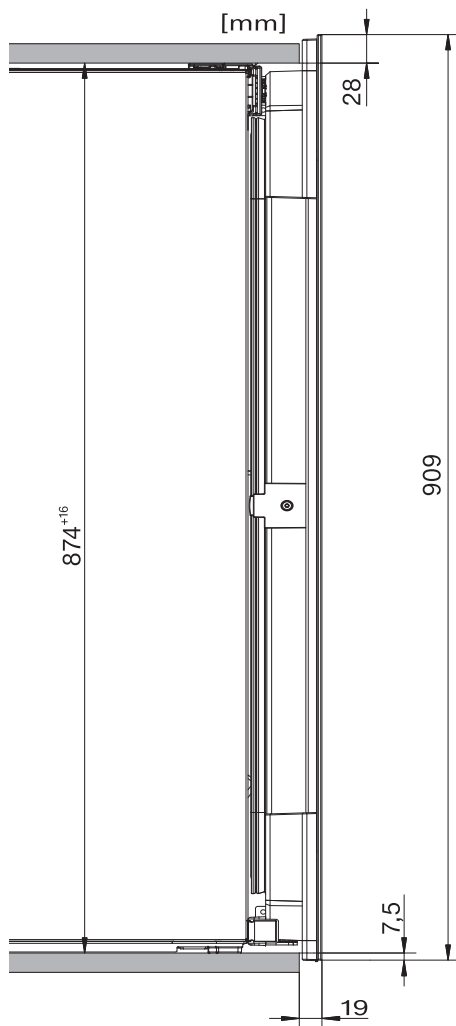
Instalação

Dimensões de montagem



O cabo elétrico tem 2.000 mm de comprimento.

A tomada deve estar localizada fora da parte posterior do aparelho e deve estar facilmente acessível em caso de emergência.



Vista lateral

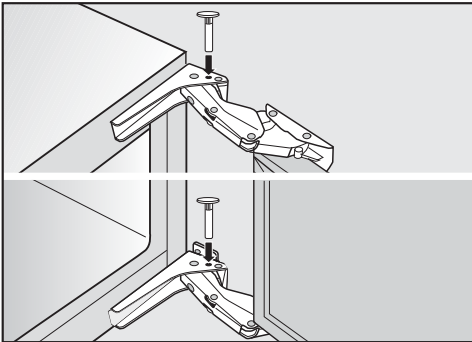
Regular as dobradiças da porta

As dobradiças da porta na garrafeira estão ajustadas de fábrica de forma a poder abrir a porta completamente.

Caso o ângulo de abertura da porta do aparelho tenha, contudo, de ser delimitado por qualquer motivo, este pode ser ajustado nas dobradiças.

Se, p. ex., ao abrir a porta do aparelho ela bater na parede contígua, deve limitar o ângulo de abertura da porta para aprox. 90°.

Os pinos de limite da porta devem ser montados antes de ser instalada a garrafeira (consulte o capítulo «Instalação», secção «Encastrar garrafeira»).



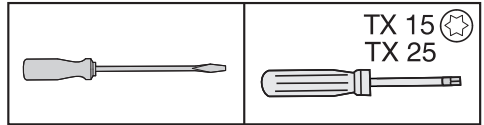
- Insira os pinos fornecidos para limitar a porta por cima nas dobradiças.

O ângulo de abertura da porta do aparelho está agora limitado em aprox. 90°.

Alterar o sentido de abertura da porta

A garrafeira é fornecida com um batente à direita. Se for necessário um batente de abertura à esquerda, o batente de porta tem de ser mudado.

Para a mudança do batente da porta são necessárias as seguintes ferramentas:



⚠ Risco de lesões e de danos materiais!

A porta de vidro pode partir!

A porta de vidro é pesada. Execute a mudança do batente de porta obrigatoriamente com a ajuda de uma segunda pessoa.

⚠ Perigo de danos!

A garrafeira tem uma porta de vidro prolongada para baixo e não pode ser colocada verticalmente em nenhuma circunstância!

⚠ Risco de lesões e de danos materiais!

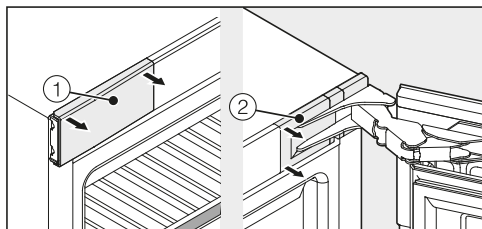
A porta de vidro pode cair!

Certifique-se de que aparafusa todas as peças de fixação ao mudar o batente da porta.

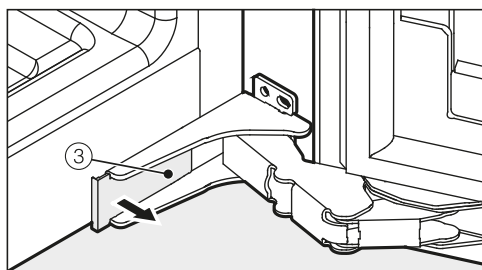
Dica: Para proteger a porta de vidro e o seu pavimento durante a mudança do batente da porta, coloque uma base adequada sobre o pavimento junto à garrafeira.

Instalação

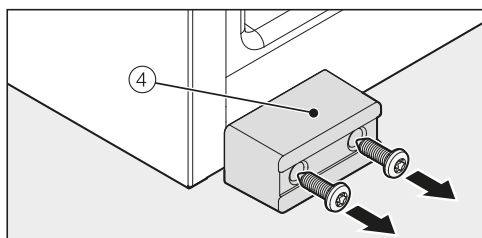
Garanta que não danifica a junta da porta. Se a junta da porta estiver danificada, a porta do aparelho talvez não feche corretamente e o arrefecimento não será suficiente!



- Abra a porta do aparelho e retire as coberturas ① e ② à esquerda e direita da garrafeira.



- Retire a cobertura ③ em baixo da garrafeira.



- Desaperte a proteção para transporte ④.

Dica: Guarde a proteção para transporte ④ para o caso de um transporte posterior.

⚠ Risco de lesões e de danos materiais.

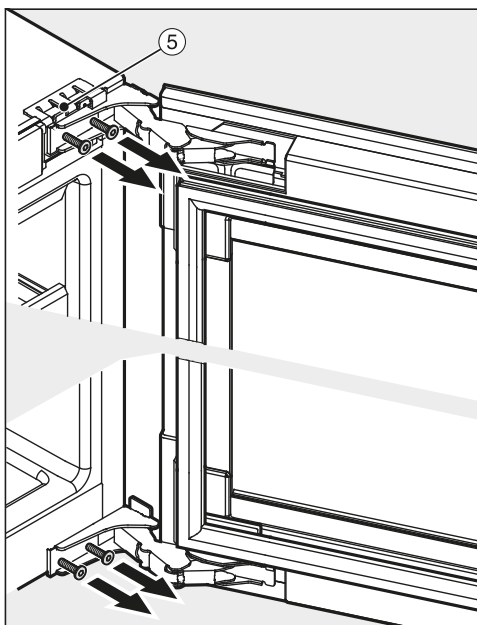
Assim que os parafusos nas dobradiças sejam retirados, a porta do aparelho deixa de estar segura.

Uma segunda pessoa deve segurar a porta.

⚠ Risco de ferimentos devido ao fecho das dobradiças.

Caso as dobradiças se fechem, existe o perigo de ferimentos.

Mantenha as dobradiças abertas.



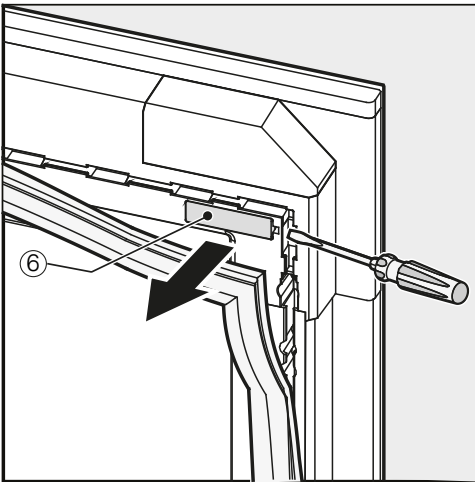
- Rode um pouco os parafusos inferiores e superiores das dobradiças ⑤. A porta do aparelho deve ser segurada por uma segunda pessoa.

- Retire a porta do aparelho.

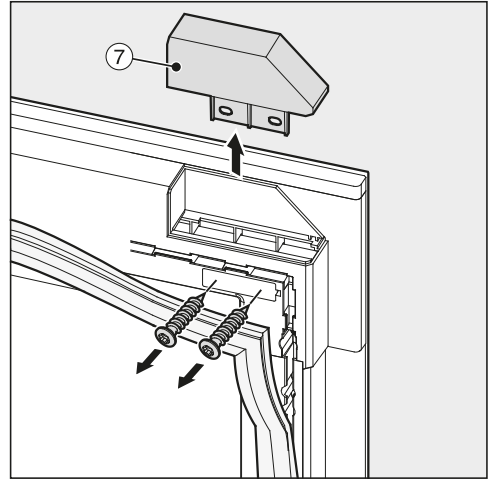
⚠ Risco de danos.

A porta de vidro pode partir.
A garrafeira tem uma porta de vidro prolongada para baixo e não pode ser colocada verticalmente em nenhuma circunstância.

- Coloque cuidadosamente a porta do aparelho desmontada sobre uma base macia.
- Desaparafuse agora os parafusos completamente.
- Cuidado. Tenha atenção a que as dobradiças não se fechem.

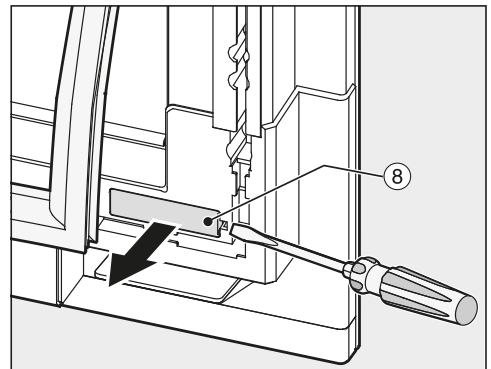


- Puxe a junta da porta ligeiramente para trás no canto superior da porta do aparelho e retire a cobertura ⑥.



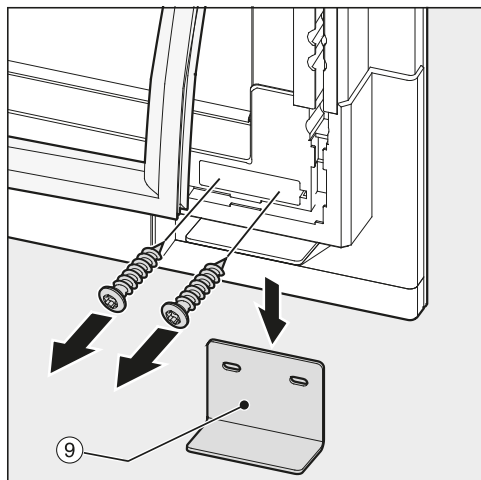
Dica: Tenha cuidado para que os parafusos, depois de terem sido soltos, não caiam nas ranhuras da porta do aparelho.

- Desaperte a cobertura ⑦.



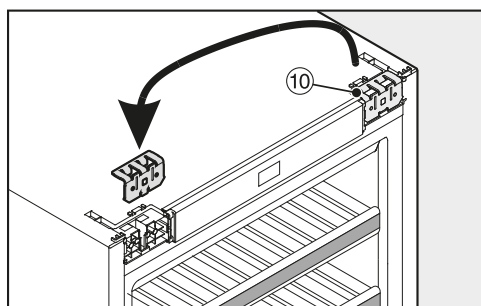
- Puxe a junta da porta ligeiramente para trás no canto inferior da porta do aparelho e remova a cobertura ⑧.

Instalação

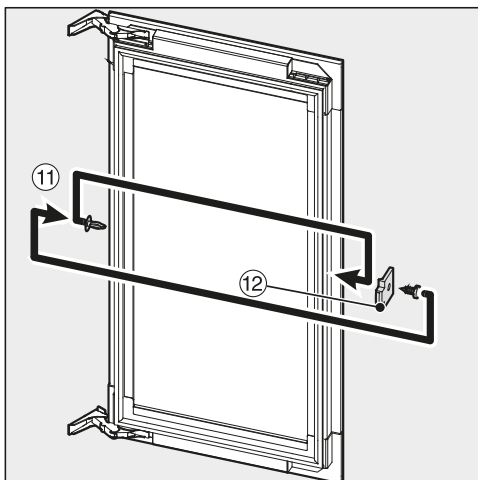


Dica: Tenha cuidado para que os parafusos, depois de terem sido soltos, não caiam nas ranhuras da porta do aparelho.

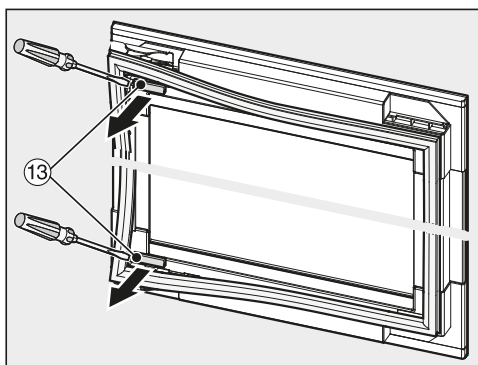
- Desaperte em baixo a proteção para transporte ⑨.
- Coloque primeiro os parafusos à parte, estes serão novamente necessários mais tarde.



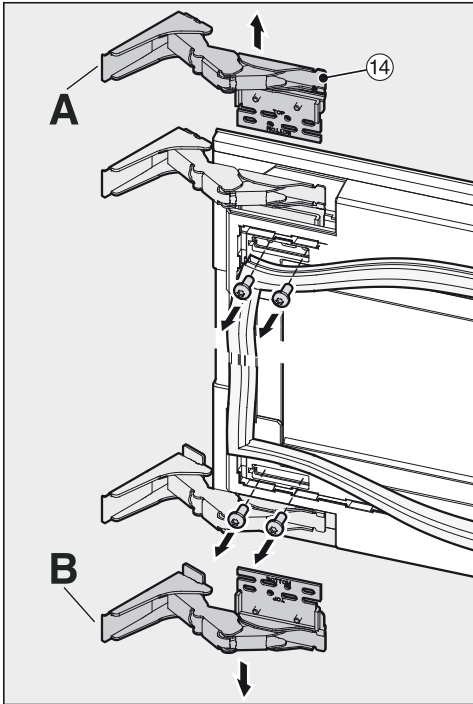
- Retire o ângulo de retenção superior ⑩ e coloque-o no lado oposto.



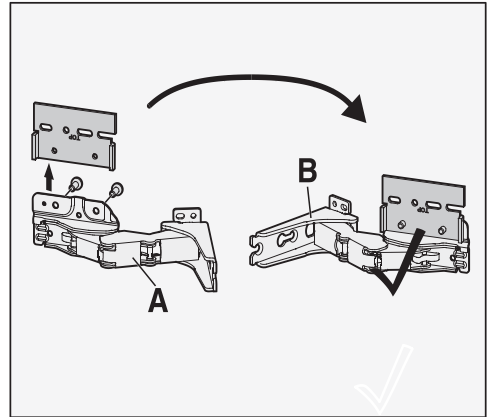
- Retire o tampão ⑪ da porta do aparelho.
- Puxe o distanciador ⑫ da porta para fora e aparafuse o mesmo novamente no lado oposto rodando cerca de 180°.
- Insira novamente os tampões ⑪ no lado oposto.



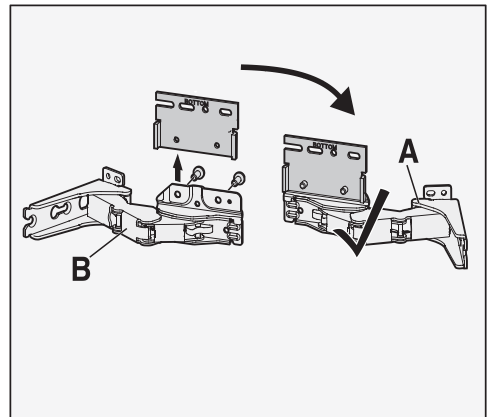
- Puxe a junta da porta ligeiramente para trás no canto superior e inferior da porta do aparelho e retire as coberturas ⑬.



- Desaparafuse as dobradiças ⑭ da porta do aparelho.

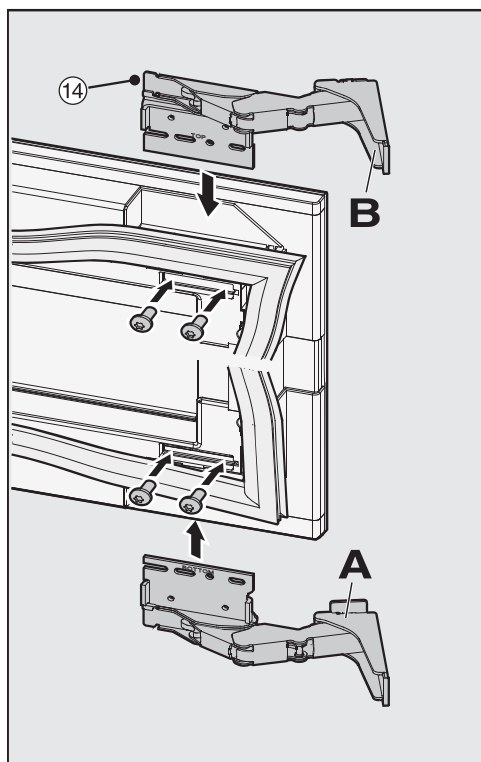


- Desaparafuse a placa de montagem da dobradiça A e aparafuse-a na dobradiça B.

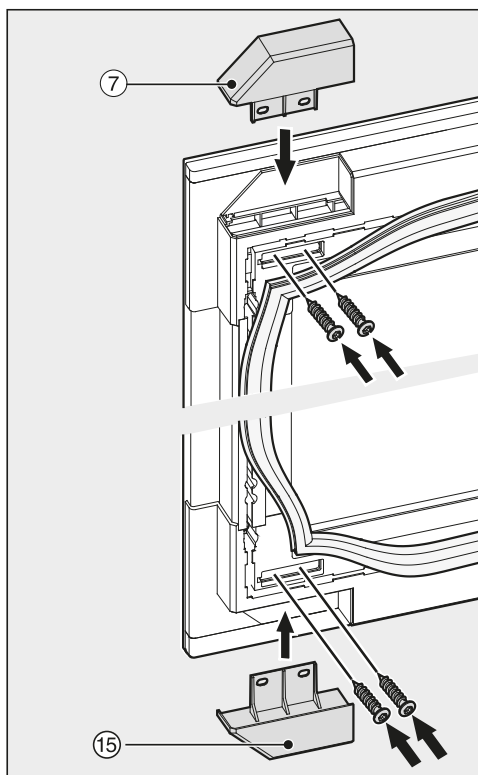


- Desaparafuse a placa de montagem da dobradiça B e aparafuse-a na dobradiça A.

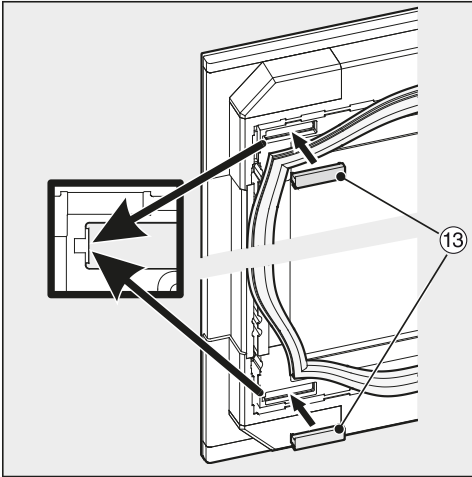
Instalação



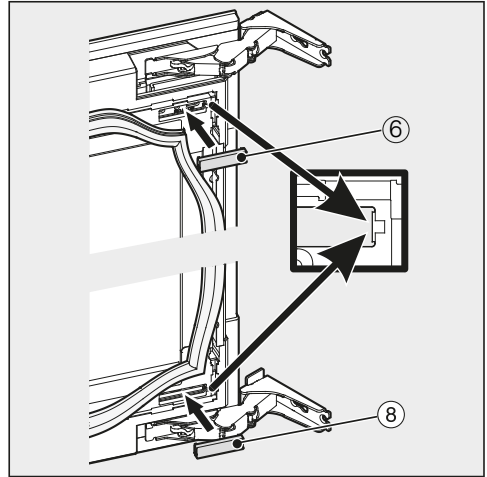
- Fixe agora as dobradiças 14 respectivamente na diagonal, no lado oposto.



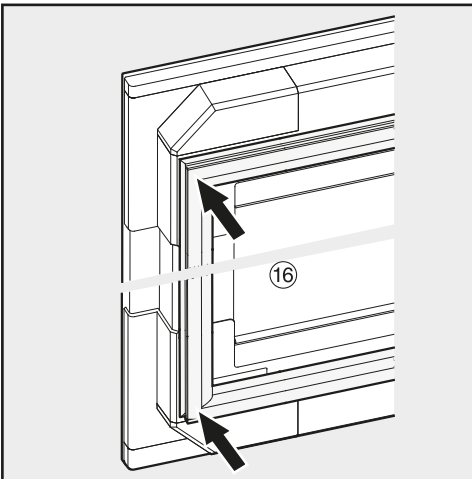
- Desaparafuse a cobertura 7 bem como a cobertura fornecida 15. Para isso, utilize os parafusos usados na instalação anterior da proteção para transporte 9.



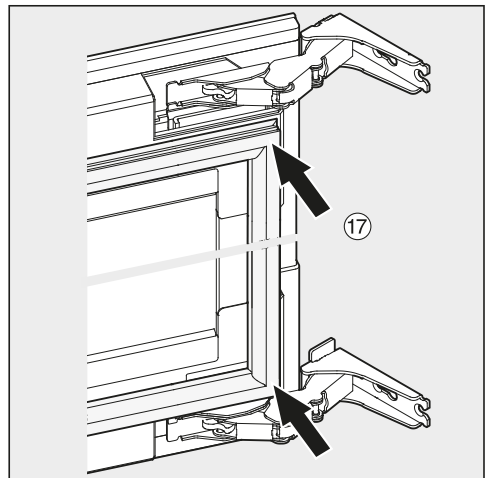
- Encaixe as coberturas 13 novamente.



- Encaixe as coberturas 6 e 8 novamente.



- Fixe a junta 16.
- Certifique-se de que a junta está encaixada corretamente e de forma fixa.

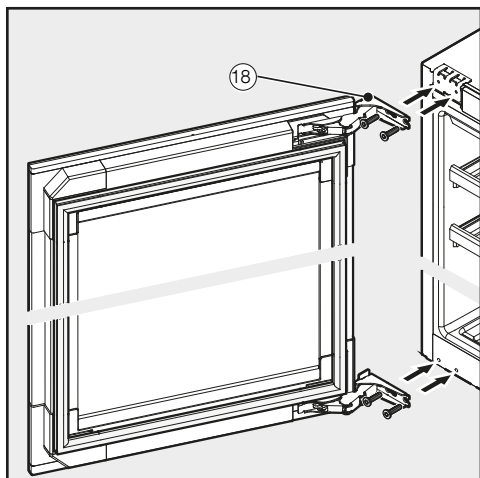


- Fixe a junta 17.

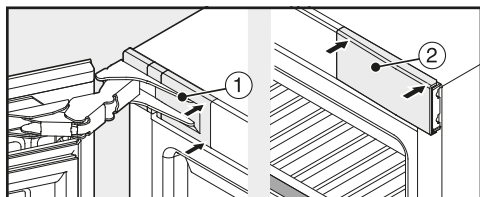
⚠ Risco de lesões e de danos materiais.

A porta de vidro pode cair.
Uma segunda pessoa deve segurar a porta do aparelho durante os passos de manuseamento.

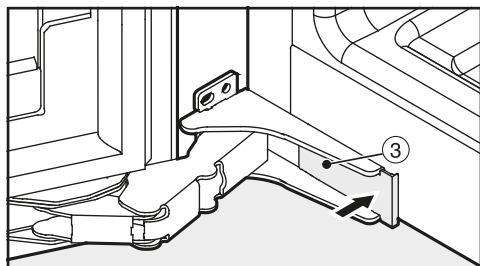
Instalação



- Primeiro, rode um pouco os parafusos em cima e em baixo através das dobradiças ⑱.
- Coloque a porta do aparelho e em seguida aperte os parafusos primeiro na parte em baixo, depois em cima.



- Coloque as coberturas ① e ② e encaixe-as.



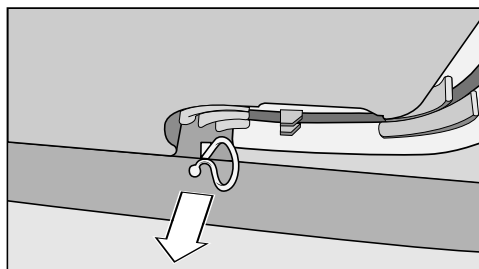
- Coloque a cobertura ③ e encaixe-a.

- Verifique se a garrafeira está fixa e segura no nicho e se a porta do aparelho fecha corretamente.


Encastrar a garrafeira

Antes de encastrar a garrafeira

- Retire os acessórios de dentro da garrafeira antes de efetuar a montagem.



- Retire o fixador do cabo da zona posterior do aparelho (conforme o modelo).
- Verifique se todas as peças na parede posterior do aparelho podem oscilar livremente. Se necessário, dobre as peças cuidadosamente para fora.

 Perigo de danos e ferimentos devido a queda da garrafeira.

Se a garrafeira for instalada por uma única pessoa, haverá um risco maior de ferimentos e danos.

Instale a garrafeira indispensavelmente com a ajuda de uma segunda pessoa.

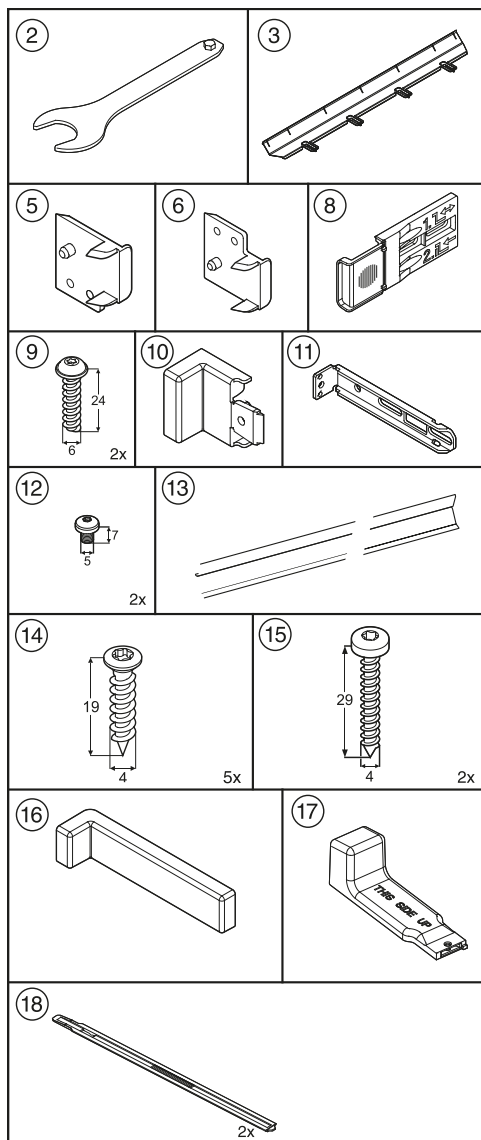
- Instale a garrafeira apenas num móvel de cozinha de encastrar estável, resistente, que esteja apoiado sobre uma superfície plana e horizontal.
- O nicho deve estar nivelado na horizontal e na vertical.
- Manter imperativamente as secções transversais de ventilação e arejamento (consulte o capítulo «Instruções», secção «Arejamento e ventilação» e «Dimensões de montagem»).

As seguintes peças de montagem fazem parte da garrafeira:

Todas as peças de montagem estão numeradas. A marcação numérica das peças corresponde ao respetivo passo de montagem.

- Para montar a garrafeira no nicho:

Instalação



A descrição de montagem que se segue está relacionada com a garrafeira com as dobradiças à direita. Se alterou o sentido de abertura da porta, preste atenção às várias indicações de montagem.

Preparar a garrafeira

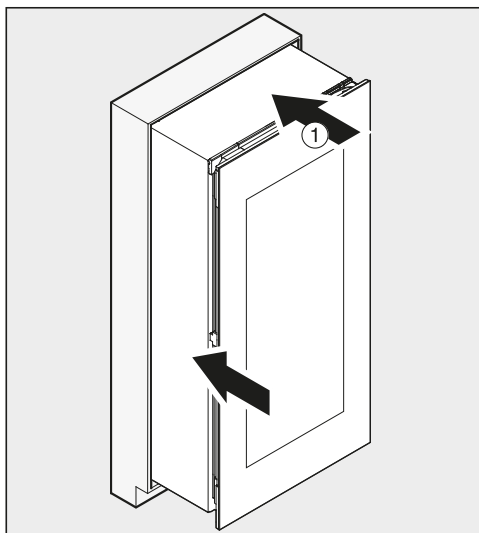
- Estenda o cabo de ligação até à zona da tomada.

⚠ Perigo de danos!

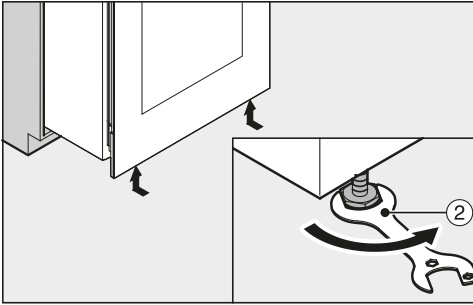
A garrafeira tem uma porta de vidro prolongada para baixo e não pode ser colocada verticalmente em nenhuma circunstância!

⚠ Perigo de incêndio devido a curto-circuito!

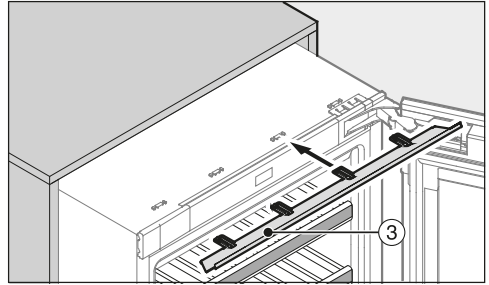
Ao deslizar a garrafeira, certifique-se de que o cabo de ligação à rede elétrica não fica bloqueado! Nunca opere uma garrafeira com um cabo de ligação de rede com defeito!



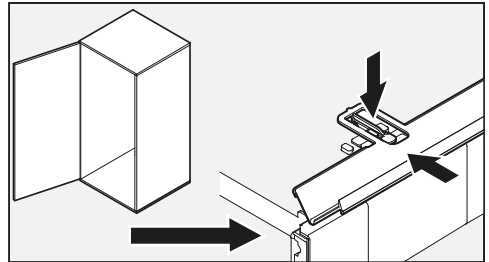
- Deslize a garrafeira ① no nicho a dois terços.



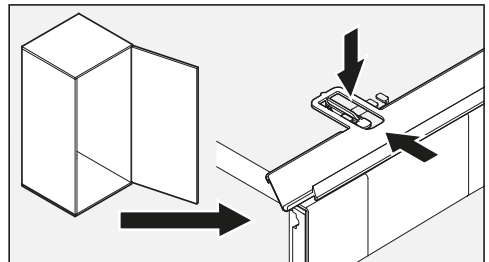
- Rode os pés da frente na garrafeira com a ajuda da chave de bocas fornecida ②.



- Deslize o painel de compensação fornecido ③ pela frente nas admissões de encaixe na garrafeira.

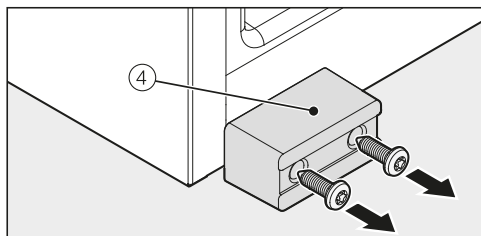


- Se a garrafeira tiver um batente de porta à esquerda, tenha em consideração a posição das linguetas (ver a figura acima).



- Se a garrafeira tiver um batente à direita, tenha em consideração a posição das linguetas (ver a figura acima).

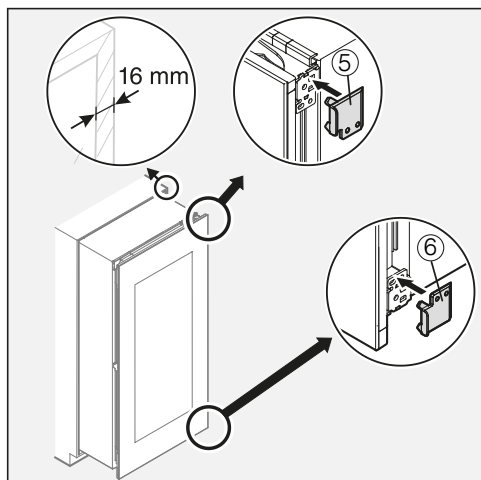
Instalação



- Caso tal não aconteça, desaparafuse a barra de segurança de transporte ④ à frente na garrafeira.

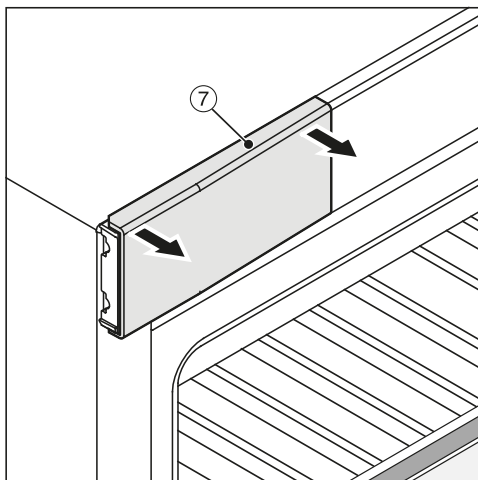
Dica: Guarde a barra de segurança de transporte para o caso de um transportador posterior.

Apenas para laterais do móvel com 16 mm de espessura:

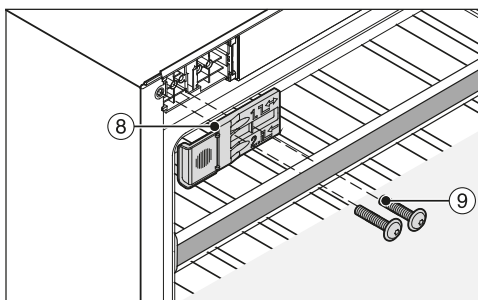


- Encaixe as peças distanciadoras ⑤ e ⑥ fornecidas à direita nas dobradiças.

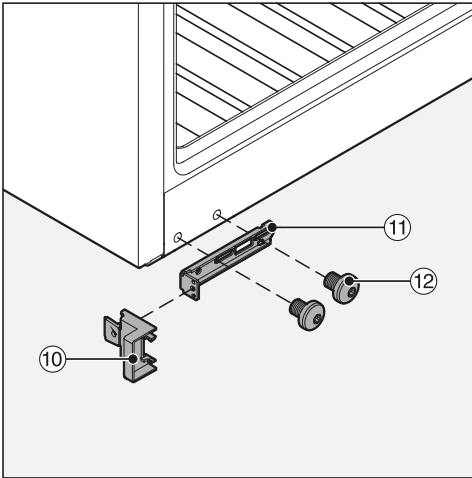
- Abra a porta do aparelho.



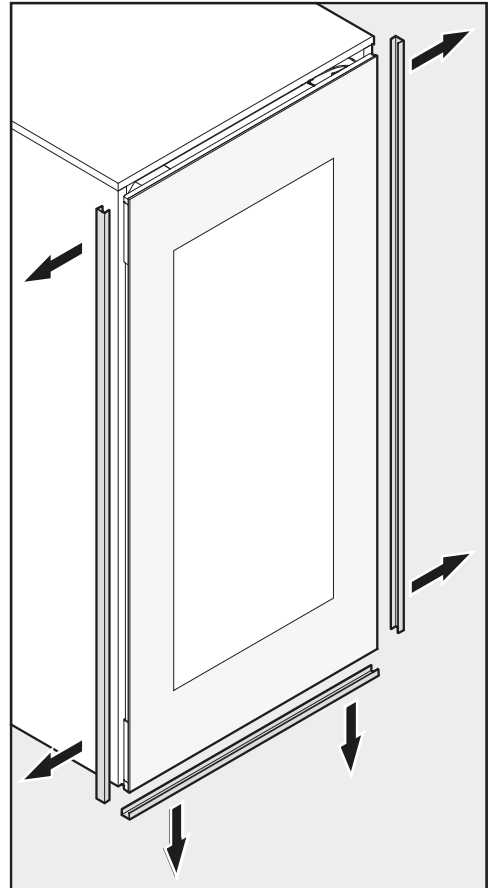
- Retire a cobertura superior ⑦.



- Aparafuse o ângulo de fixação ⑧ com os parafusos fornecidos ⑨ à esquerda em cima na garrafeira, deixando-o solto (1.º e 3.º orifício da esquerda). Aperte os parafusos mas não de forma fixa, de modo a que o ângulo de fixação ⑧ ainda fique deslizável.

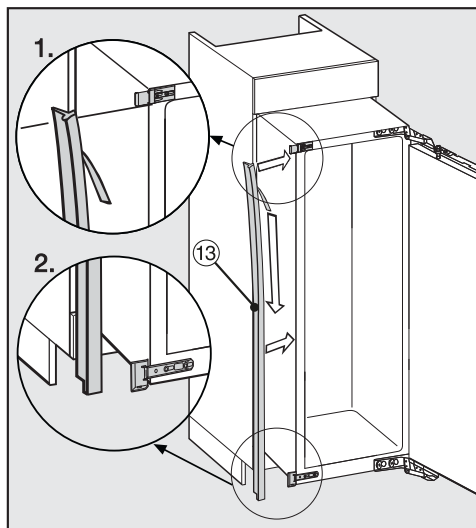


- Encaixe a peça batente ⑩ no ângulo de fixação também fornecido ⑪.
- Aparafuse o ângulo de fixação ⑪ em baixo na garrafeira com os parafusos fornecidos ⑫, deixando-o solto. Aperte corretamente os parafusos ⑫ mas não de forma fixa, de modo que a peça ainda fique deslizável.



- Retire a proteção de canto da porta do aparelho de todos os lados.
- Coloque a garrafeira a dois terços no nicho.

Instalação



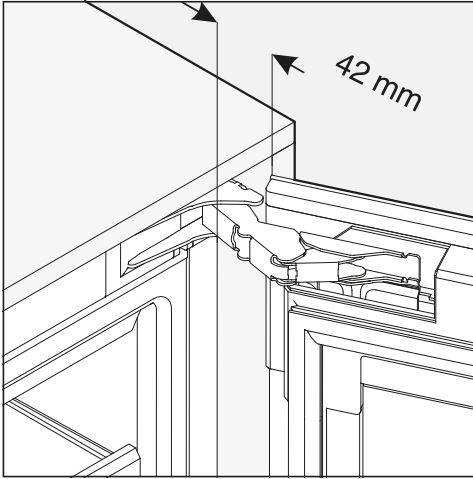
- Retire a película de proteção da tira vedante 13.
 - Cole a tira vedante 13 na lateral do aparelho pela qual a porta é aberta, de forma a ficar alinhada com a frente.
1. Coloque a tira vedante 13 no canto inferior do ângulo de fixação superior.
 2. Cole bem em todo o comprimento.
- Se necessário, insira os pinos fornecidos para limitar a porta por cima nas dobradiças (consulte o capítulo «Instalação», secção «Regular as dobradiças da porta»).

Encastrar a garrafeira

Se a garrafeira for deslizada longe demais no nicho, a porta do aparelho pode não fechar corretamente. Isto pode levar a formação de gelo, condensação e outras disfunções que podem ter como consequência um elevado consumo de energia!

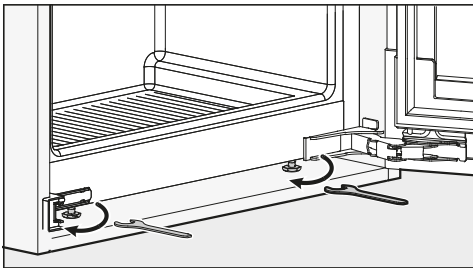
Deslize a garrafeira para dentro do nicho de modo a que seja cumprida uma distância circunferencial de **42 mm** desde o corpo do aparelho até à parte frontal das laterais do móvel.

- Deslize agora a garrafeira no nicho até que os ângulos de fixação em cima e em baixo encostem ao canto frontal da lateral do móvel.
- No caso de laterais do móvel com **16 mm de espessura**:
As peças distanciadoras encostam em cima e em baixo no canto frontal da lateral do móvel.
- No caso de laterais do móvel com **19 mm de espessura**:
Os cantos frontais das dobradiças ficam nivelados em cima e em baixo com o canto frontal da lateral do móvel.
- Verifique novamente se o ângulo de fixação está encostado em cima e em baixo ao canto frontal da lateral do móvel.

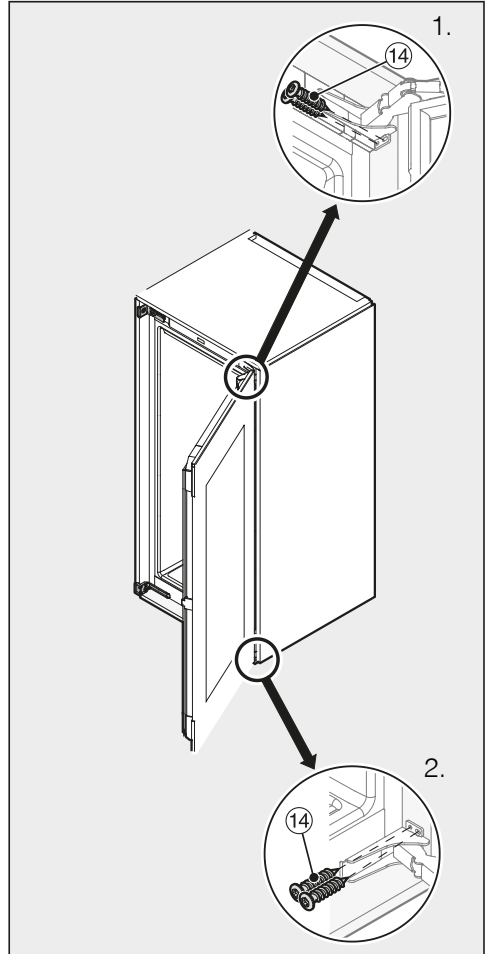


Desta forma é mantida uma distância circunferencial de **42 mm** em relação aos cantos frontais das laterais do móvel.

- Feche a porta do aparelho e alinhe a garrafeira em relação às frentes dos móveis circundantes e, se necessário, retire a garrafeira.

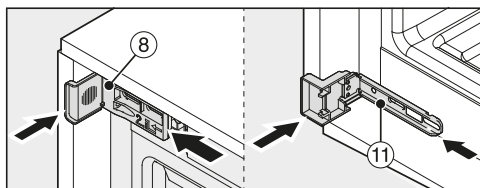


- Se necessário, nivele a garrafeira em altura, de forma precisa, em relação às frentes dos móveis circundantes através dos pés usando a chave de bocas fornecida.

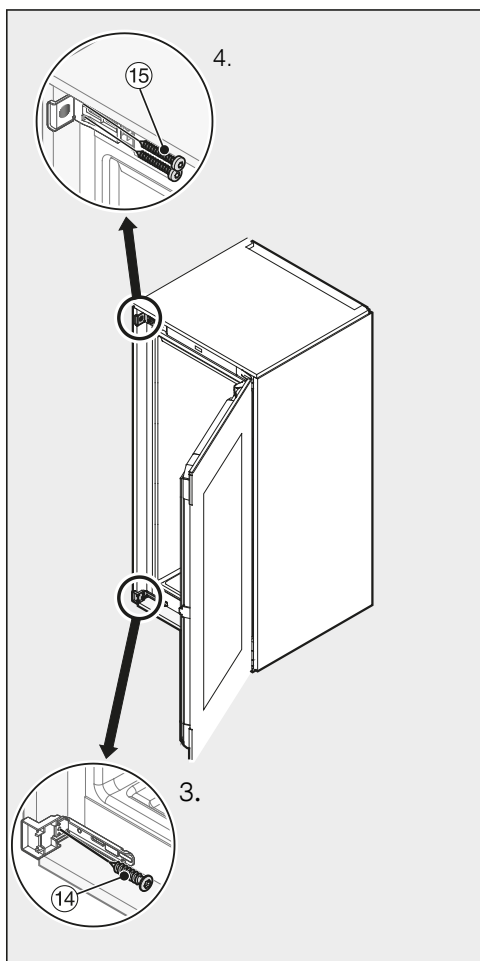


- Pressione a garrafeira do lado das dobradiças contra a lateral do móvel.
- Para unir a garrafeira ao armário de encastre, aperte primeiro os parafusos para aglomerado fornecidos 14 do lado das dobradiças em cima e em baixo através das linguetas das dobradiças (1.º + 2.º).

Instalação

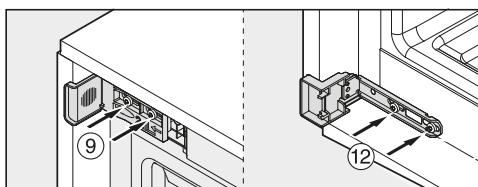


- Deslize o ângulo de fixação 8 e 11 para dentro em relação à parede do móvel quanto possível.

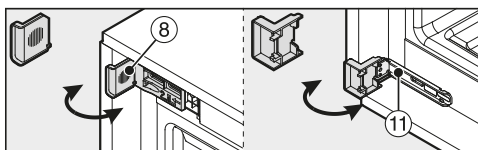


- Fixe, agora, a garrafeira do outro lado com o armário de encastre, aparafusando os parafusos para aglomera-

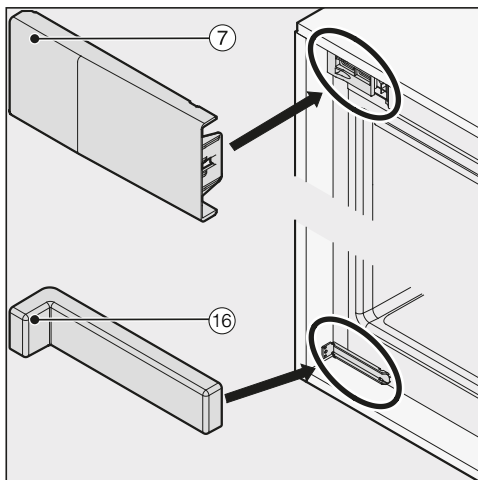
do 14 e 15 em cima e em baixo através das linguetas das dobradiças (3.º + 4.º).



- Aperte bem os parafusos 9 e 12.

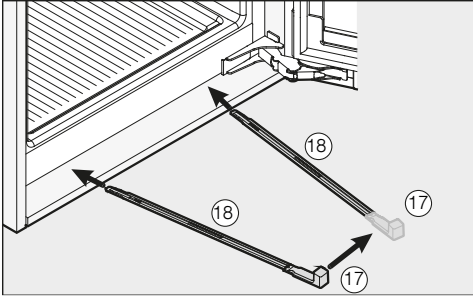


- Parta as pontas salientes dos ângulos de fixação 8 e 11. Estas já não serão necessárias e podem ser descartadas no lixo doméstico.

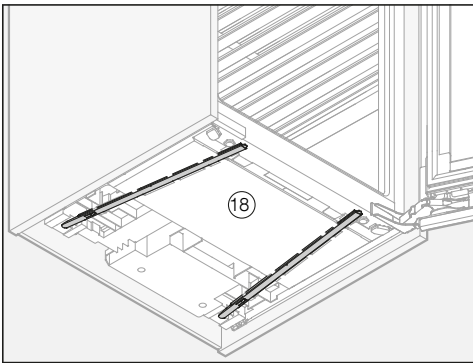


- Encaixe a cobertura 7 no ângulo de fixação superior.
- Coloque a cobertura fornecida 16 no ângulo de fixação inferior.

Para segurança adicional da garrafeira no móvel de encastre, insira as barras de estabilização fornecidas entre a garrafeira e a base do móvel no fundo do aparelho:



- Primeiro, fixe a pega (17) a uma das barras de estabilização (18).

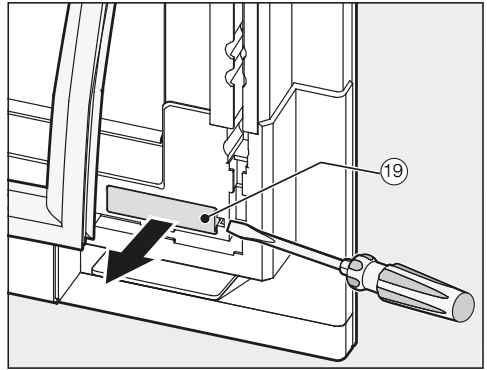


- Introduza a barra de estabilização (18) no canal de inserção o máximo possível. Retire agora a pega (17) e coloque-a na outra barra de estabilização fornecida e introduza esta também.

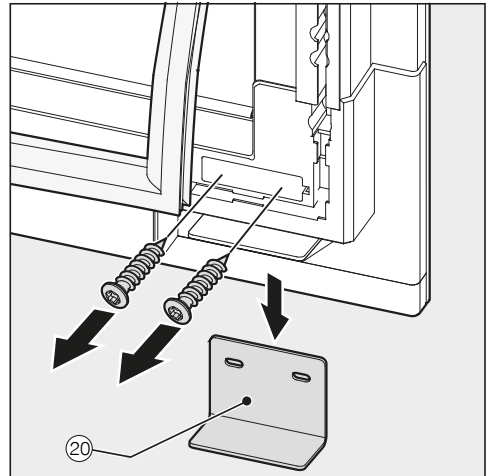
Dica: Importante! Reserve a pega (17), caso deseje voltar a instalar a garrafeira mais tarde.

- Verifique se a garrafeira está fixa e segura no nicho e se a porta do aparelho fecha corretamente.

- Caso tal não aconteça, remova a barra de segurança de transporte como de seguida:

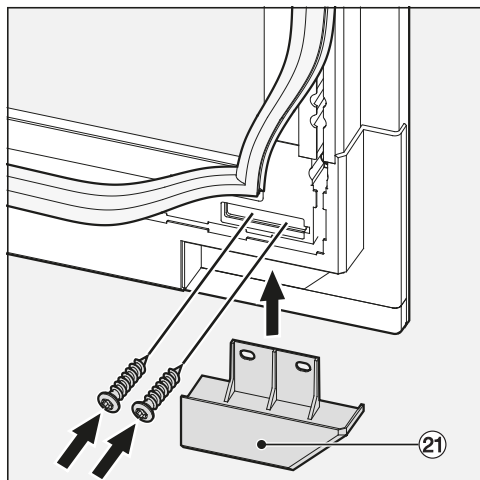


- Puxe a junta da porta ligeiramente para trás no canto inferior da porta do aparelho e retire a cobertura (19).

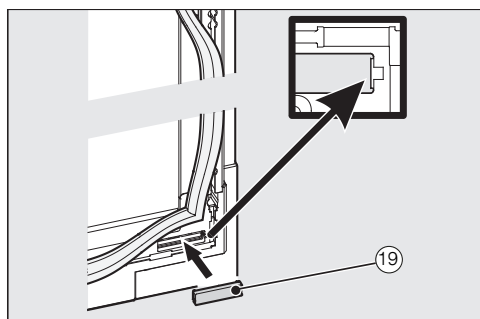


- Desaperte em baixo a barra de segurança de transporte (20).

Instalação

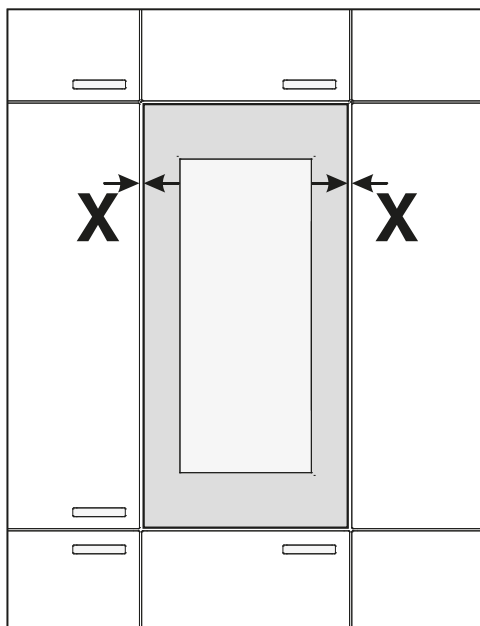


- Aperte em baixo a cobertura fornecida (21).



- Coloque novamente a cobertura (19) e fixe a junta.
- Finalmente, verifique se a garrafeira está fixa e segura no armário de encastre e se a porta do aparelho fecha corretamente.

Regular a porta do aparelho



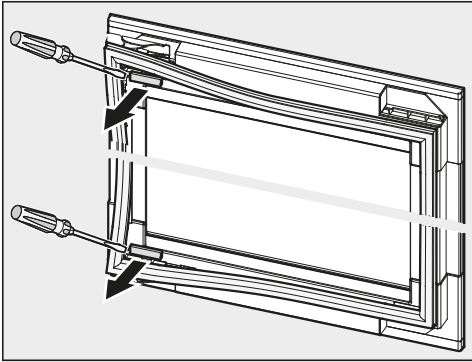
- Nivele a porta do aparelho em termos de largura (X) em relação aos móveis existentes ao lado.

⚠ Risco de danos na frente do móvel ao lado.

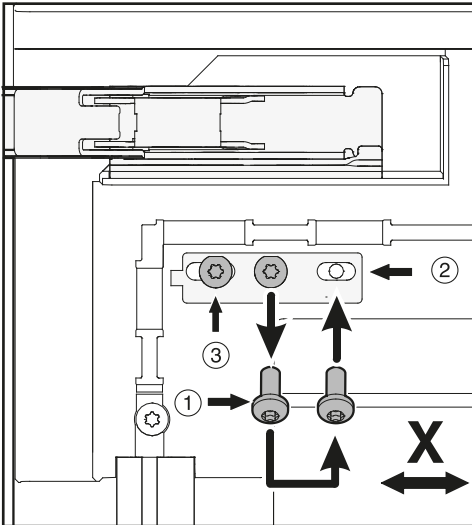
A frente do móvel ao lado poderá ficar danificada.

Ao mover a porta do aparelho, tenha cuidado com a frente do móvel no lado da dobradiça.

Depois de ajustar a porta do aparelho, abra-a cuidadosamente e, se necessário, ajuste-a novamente.

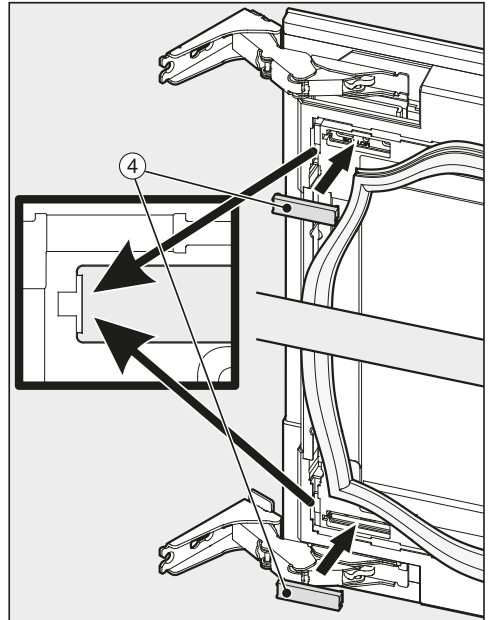


- Eleve a junta da porta do aparelho e remova as coberturas.



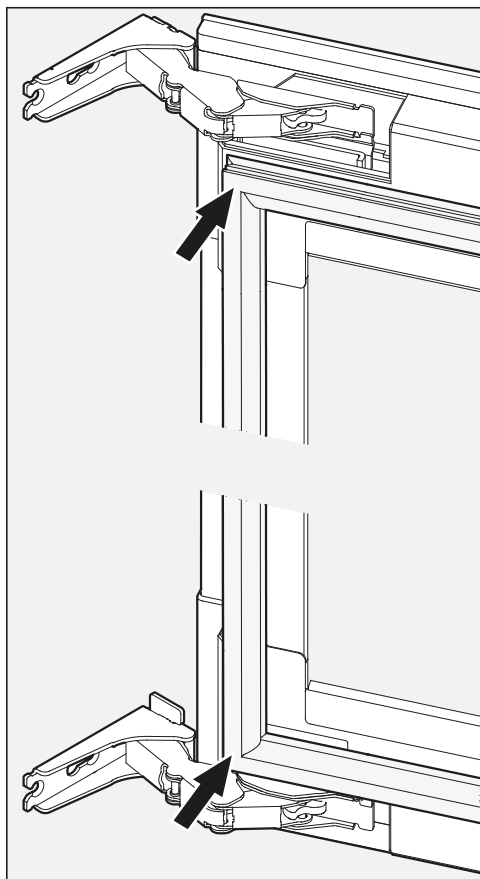
- Solte o parafuso ① e coloque na posição ②.
- Solte o parafuso ③.
- Siga estes passos na porta inferior também.
- Alinhe a porta do aparelho em termos de largura (X) para que as dimensões do espaço em ambos os lados da porta sejam iguais.

- Volte a aparafusar os parafusos na posição ② e ③ completamente.



- Encaixe as coberturas ④ novamente.

Instalação



luz nos lados da garrafeira fica saliente. Se for este o caso, verifique novamente os passos de montagem.

- Fixe a junta novamente na porta do aparelho.

Para se assegurar que a garrafeira fica corretamente encastrada:


- A porta do aparelho não fecha corretamente.
- A porta não fica encostada ao corpo do móvel.
- A junta do lado da pega da porta, no canto superior deve ficar bem fixa.

- Para verificação coloque uma lâmpada na garrafeira, e feche a porta. Escureça o espaço e verifique se a

Ligação elétrica

A garrafeira é fornecida em série com cabo de ligação pronto a ser ligado a uma tomada com contacto de segurança.


Instale a garrafeira de forma a que a tomada fique facilmente acessível. Se a tomada não estiver facilmente acessível, certifique-se de que na instalação está disponível um dispositivo seccionador para cada polo.

 Perigo de incêndio devido a sobreaquecimento.

O funcionamento da garrafeira em tomadas múltiplas e cabos de extensão pode sobrecarregar os cabos.

Por motivos de segurança, não deve utilizar tomadas múltiplas ou cabos de extensão.

A instalação elétrica deve estar de acordo com as normas VDE 0100.

Por motivos de segurança, recomendamos a utilização de um interruptor de corrente diferencial residual (RCD) do tipo  na instalação doméstica associada, para a ligação elétrica da garrafeira.

Um cabo de alimentação danificado só pode ser substituído por um cabo de alimentação especial do mesmo tipo (pode ser obtido no serviço de assistência técnica da Miele). Por motivos de segurança, a substituição só pode ser efetuada por um técnico qualificado ou pela assistência técnica da Miele.

Consulte estas instruções de utilização ou a placa de características quanto aos fusíveis e à potência nominal. Compare esses dados com os da ligação elétrica no local.

Em caso de dúvidas, contacte um electricista.

A garrafeira não pode ser ligada a inversores de corrente isolados que sejam utilizados numa fonte de energia autossuficiente, como, p. ex., sistemas de energia solar. Ao ligar a garrafeira, pode ocorrer uma desativação de segurança devido a picos de tensão. O sistema eletrónico pode ficar danificado.

Informações para as lojas


Modo de demonstração ▣

A garrafeira pode ser apresentada na loja através da função «Modo de demonstração». Neste caso os comandos da garrafeira e a iluminação interior funcionam, mas o motor permanece desligado, de forma que o aparelho não faz frio.


Ligar o modo de demonstração




- Desligue o aparelho, tocando na tecla de ligar/desligar.

A indicação de temperatura no visor apaga-se e o símbolo de ligação à rede elétrica  aparece.







- Coloque um dos dedos sobre a tecla  e mantenha-o sobre a tecla.



- Toque adicionalmente na tecla ligar/desligar (não deixe de pressionar a tecla ).



- Mantenha o dedo sobre a tecla , até que no visor apareça o símbolo .
- Deixe de pressionar a tecla .


O modo de demonstração está ligado, o símbolo  acende no visor.

Desativar o modo de demonstração




O símbolo  acende no visor.



- Toque na tecla de regulações.



No visor aparecem os símbolos possíveis de serem selecionados, o símbolo  fica a piscar.



- Pressione a tecla para regular a temperatura ( ou ) as vezes que forem necessárias, até que o símbolo  fique a piscar no visor.



- Toque na tecla OK para validar a sua escolha.

No visor o  está a piscar (significa: Modo de demonstração está ativado), o símbolo  acende.



- Toque na tecla \checkmark ou \wedge , de forma que apareça no visor \checkmark (significa: modo de demonstração está desligado).



- Toque na tecla OK para validar a sua escolha.

A seleção efetuada é aceite, o símbolo

- fica a piscar.



- Toque na tecla regulações, para sair do modo regulação.

Caso contrário ao fim de aprox. um minuto a eletrónica sai automaticamente do modo de regulação.

O modo de demonstração está desligado, o símbolo ■ apaga-se.

Miele Portuguesa, Lda.

Av. do Forte, 5
2790-073 Carnaxide

Contactos:

Telf.: 214248100

Apoio ao cliente

info@miele.pt

Serviço técnico

miele.pt/service

Website

miele.pt

Miele Experience Center em Carnaxide

Av. do Forte, 5
2790-073 Carnaxide
Telf.: 214248400

Sede Alemanha:
Miele & Cie. KG
Carl-Miele-Straße 29
33332 Gütersloh
Alemanha

KWT 6422 iG, KWT 6422 iG grgr

pt-PT

M.-Nr. 11 324 271 / 00