

## Gebrauchs- und Aufstellanweisung Wärmepumpentrockner



Lesen Sie **unbedingt** die Gebrauchsanweisung vor Aufstellung - Installation - Inbetriebnahme. Dadurch schützen Sie sich und vermeiden Schäden.

# Inhalt

---

|   |           |  |           |
|---|-----------|--|-----------|
| <b>Ihr Beitrag zum Umweltschutz</b> .....           | <b>5</b>  | Pflegehinweise beachten.....                                 | <b>32</b> |
| Entsorgung von Flusen oder Zubehör.....             | 5         | <b>Timer</b> .....   | <b>33</b> |
| <b>Sicherheitshinweise und Warnungen</b> .....      | <b>6</b>  | <b>Programmübersicht</b> .....                               | <b>34</b> |
| <b>Bedienung des Trockners</b> .....                | <b>16</b> | Label.....   | 34        |
| Bedienblende.....                                   | 16        | Programmpakete.....  | 35        |
| Sensortasten und Touchdisplay mit Sensortasten..... | 17        | Standard .....   | 35        |
| Hauptmenü .....                                     | 17        | Sport .....  | 39        |
| Beispiele für die Bedienung .....                   | 18        | Heimtextilien.....   | 40        |
| Bedienung der Waschsalonvariante                    | 20        | Hygiene.....   | 41        |
| <b>Erste Inbetriebnahme</b> .....                   | <b>21</b> | WetCare .....  | 42        |
| Trockner einschalten.....                           | 21        | Flachwäsche .....  | 42        |
| Hinweis auf externe Geräte beachten.....            | 21        | Sonderprogramme .....  | 43        |
| Helligkeit des Displays einstellen....              | 22        | <b>Programmablauf ändern</b> .....                           | <b>44</b> |
| Datum einstellen .....                              | 22        | Laufendes Programm umwählen .....                            | 44        |
| Programmpakete auswählen .....                      | 23        | Programm abbrechen .....                                     | 44        |
| Inbetriebnahme abschließen .....                    | 24        | Abgebrochenes Programm neu wählen.....                       | 44        |
| <b>1. Die richtige Wäschepflege beachten</b> .....  | <b>26</b> | Wäsche nachlegen.....  | 44        |
| Waschen .....                                       | 26        | <b>Duftflakon</b> .....                                      | <b>45</b> |
| Trocknen .....                                      | 26        | Duftflakon einsetzen.....                                    | 45        |
| Pflegesymbole beachten.....                         | 26        | Duftflakon öffnen .....                                      | 47        |
| <b>2. Trockner beladen</b> .....                    | <b>27</b> | Duftflakon schließen.....                                    | 47        |
| Duftflakon verwenden.....                           | 27        | Duftflakon entnehmen/austauschen.....                        | 48        |
| <b>3. Programm wählen</b> .....                     | <b>28</b> | <b>Reinigung und Pflege</b> .....                            | <b>49</b> |
| Trockner einschalten .....                          | 28        | Reinigungsintervall .....                                    | 49        |
| Programm wählen .....                               | 28        | 1. Flusenfilter reinigen .....                               | 49        |
| <b>4. Programmeinstellung wählen</b> ...            | <b>29</b> | 2. Filter im Sockel reinigen .....                           | 49        |
| Basismenü eines Programms .....                     | 29        | 3. Gitter unten rechts/Wärmetauscher zur Enthitzung reinigen | 50        |
| Trockenstufe wählen.....                            | 29        | 4. Wann ist Trockner zu reinigen?.....                       | 50        |
| Dauer wählen (zeitgesteuerte Programme) .....       | 29        | Flusenfilter reinigen.....                                   | 50        |
| Extras wählen.....                                  | 30        | Duftflakon entnehmen.....                                    | 50        |
| Schonen plus.....                                   | 30        | Sichtbare Flusen entfernen.....                              | 51        |
| Knitterschutz .....                                 | 30        | Flusenfilter und Luftführungsbereich gründlich reinigen..... | 51        |
| <b>5. Programm starten</b> .....                    | <b>31</b> | Sockelfilter reinigen .....                                  | 53        |
| <b>6. Programmende – Wäsche entnehmen</b> .....     | <b>32</b> | Sockelfilter entnehmen.....                                  | 53        |
| Programmende .....                                  | 32        | Sockelfilter reinigen.....                                   | 55        |
| Wäsche entnehmen .....                              | 32        | Filter im Sockel tauschen .....                              | 56        |

|   |           |                                   |           |
|---|-----------|-----------------------------------|-----------|
| Filtereinsatz (im Sockel) reinigen .... | 57        | Aufstellen .....                  | 78        |
| Filtereinsatz entnehmen .....           | 58        | Stillstandzeit nach dem Aufstel-  |           |
| Kühlrippen des Wärmetau-                |           | len .....                         | 78        |
| schers kontrollieren .....              | 59        | Trockner ausrichten .....         | 78        |
| Wiedermontage des Filterein-            |           | Aufstellungsraum belüften .....   | 79        |
| satzes (im Sockel).....                 | 60        | Externe Steuereinrichtungen ..... | 79        |
| Wiedermontage des Flusenfilters         |           | Ablaufschlauch für Kondenswasser  |           |
| (im Sockel).....                        | 60        | Elektroanschluss .....            | 81        |
| Flusenfilterklappe reinigen und         |           | <b>Technische Daten</b> .....     | <b>83</b> |
| schließen.....                          | 61        | Konformitätserklärung .....       | 83        |
| Gitter unten rechts/Wärmetau-           |           | <b>Betreiberebene</b> .....       | <b>84</b> |
| schers reinigen.....                    | 62        | Betreiberebene öffnen .....       | 84        |
| Gitter entnehmen .....                  | 62        | Zugang über Code .....            | 84        |
| Kühlrippen reinigen.....                | 62        | Code ändern.....                  | 84        |
| Wiedermontage des Gitters .....         | 63        | Demo-Programm.....                | 84        |
| Trockner reinigen .....                 | 63        | Einstellungen beenden .....       | 84        |
| <b>Was tun, wenn ...</b> .....          | <b>64</b> | Bedienung/Anzeige .....           | 84        |
| Programmabbruch und Fehlermel-          |           | Sprache .....                     | 84        |
| dung im Display .....                   | 64        | Spracheinstieg .....              | 84        |
| Hinweise im Display .....               | 66        | Sprachen festlegen .....          | 85        |
| Ein nicht zufrieden stellendes Tro-     |           | Helligkeit Display .....          | 85        |
| ckenergebnis .....                      | 68        | Tageszeit .....                   | 85        |
| Der Trockenvorgang dauert sehr          |           | Datum .....                       | 85        |
| lange .....                             | 69        | Lautstärke .....                  | 85        |
| Allgemeine Probleme mit dem             |           | Anzeige Restfeuchte .....         | 86        |
| Trockner .....                          | 70        | Sichtbarkeit Parameter.....       | 86        |
| Sockelfilter regenerieren.....          | 71        | Ausschalten Anzeige .....         | 86        |
| <b>Kundendienst</b> .....               | <b>72</b> | Ausschalten Maschine .....        | 86        |
| Kontakt bei Störungen .....             | 72        | Startvorwahl.....                 | 87        |
| Nachkaufbares Zubehör .....             | 72        | Memory .....                      | 87        |
| Wartung .....                           | 72        | Temperatureinheit .....           | 87        |
| <b>Installation</b> .....               | <b>73</b> | Gewichtseinheit .....             | 87        |
| Vorderansicht .....                     | 73        | Logo .....                        | 87        |
| Rückansicht.....                        | 74        | Code Betreiber.....               | 87        |
| Aufstellungssituationen .....           | 75        | Programmauswahl .....             | 87        |
| Wasch-Trocken-Säule .....               | 75        | Steuerung .....                   | 87        |
| Trockensäule mit 2 Trocknern ....       | 75        | Programmpakete .....              | 89        |
| Stahlsockel .....                       | 76        | Favoritenprogramme.....           | 89        |
| Seitenansicht.....                      | 76        | Sonderprogramme .....             | 90        |
| Draufsicht .....                        | 77        | Programme anordnen .....          | 91        |
| Trockner zum Aufstellungsort            |           | Farbzuord. Programm .....         | 91        |
| transportieren .....                    | 77        |                                   |           |

# Inhalt

---

|  |    |
|--|----|
| Verfahrenstechnik .....                          | 91 |
| Knitterschutz .....                              | 91 |
| Trockenstufen .....                              | 91 |
| Erweitertes Abkühlen.....                        | 91 |
| Abkühltemperatur .....                           | 91 |
| Service .....                                    | 92 |
| Luftwege reinigen.....                           | 92 |
| Serviceintervall.....                            | 92 |
| Externe Anwendungen.....                         | 92 |
| Spitzenlastsignal .....                          | 92 |
| Spitzenlast verhindern .....                     | 93 |
| Wahl KOM-Modul .....                             | 93 |
| Anwendungsumfeld.....                            | 93 |
| Verfügbarkeit Miele digitale Pro-<br>dukte ..... | 93 |
| WLAN / LAN .....                                 | 93 |
| Netzwerkzeit.....                                | 94 |
| Remote .....                                     | 94 |
| Remote Update.....                               | 94 |
| SmartGrid .....                                  | 95 |
| Maschinenparameter.....                          | 96 |
| Rechtliche Informationen .....                   | 96 |
| Kassiergerät.....                                | 96 |
| Einstellung für Kassiergeräte.....               | 96 |
| Zeit/Impuls .....                                | 96 |
| Externe Progr.-Sperr.....                        | 97 |
| Rückmeldesignal .....                            | 97 |
| Verriegelung Kassiergerät .....                  | 97 |
| Löschen Bezahlsignal .....                       | 97 |
| Kassiererentprellzeit .....                      | 97 |
| Überlag.-zeit Kassiergerät .....                 | 98 |
| Dauer Zeitprogr. kalt.....                       | 98 |
| Dauer Zeitprogr. warm .....                      | 98 |
| Kostenlose Programme.....                        | 98 |

## Entsorgung der Verpackung

Die Verpackung dient der Handhabung und schützt das Gerät vor Transportschäden. Die Verpackungsmaterialien sind nach umweltverträglichen und entsorgungstechnischen Gesichtspunkten ausgewählt und generell recycelbar.

Das Rückführen der Verpackung in den Materialkreislauf spart Rohstoffe. Nutzen Sie materialspezifische Wertstoffsammlungen und Rückgabemöglichkeiten. Transportverpackungen nimmt Ihr Miele Fachhändler zurück.

## Entsorgung des Altgerätes

Elektro- und Elektronikgeräte enthalten vielfach wertvolle Materialien. Sie enthalten auch bestimmte Stoffe, Gemische und Bauteile, die für ihre Funktion und Sicherheit notwendig waren. Im Hausmüll sowie bei nicht sachgemäßer Behandlung können sie der menschlichen Gesundheit und der Umwelt schaden. Geben Sie Ihr Altgerät deshalb auf keinen Fall in den Hausmüll.



Achten Sie darauf, dass die Rohrleitungen und der Wärmetauscher Ihres Trockners bis zu einer sachgerechten, umweltverträglichen Entsorgung nicht beschädigt werden.

So ist sichergestellt, dass das im Trockner enthaltene Kältemittel und das im Kompressor befindliche Öl nicht in die Umwelt entweichen können.

Nutzen Sie stattdessen die offiziellen, eingerichteten Sammel- und Rücknahmestellen zur unentgeltlichen Abgabe und Verwertung der Elektro- und Elektronikgeräte bei Kommune, Händler oder Miele. Für das Löschen etwaiger

personenbezogener Daten auf dem zu entsorgenden Altgerät sind Sie gesetzmäßig eigenverantwortlich. Sie sind gesetzlich verpflichtet, nicht vom Gerät fest umschlossene Altbatterien und Altakkumulatoren sowie Lampen, die zerstörungsfrei entnommen werden können, zerstörungsfrei zu entnehmen.

Bringen Sie diese zu einer geeigneten Sammelstelle, wo sie unentgeltlich abgegeben werden können. Bitte sorgen Sie dafür, dass Ihr Altgerät bis zum Abtransport kindersicher aufbewahrt wird.

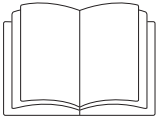
## Entsorgung von Flusen oder Zubehör

Durch Abrieb lösen sich aus Bekleidungsstücken mit Kunstfaserteilen umweltschädliche Mikroplastikpartikel, die nach dem Waschen noch auf der Wäsche verbleiben. Werfen Sie deshalb von den Flusenfiltern gesammelte Flusen in den Mülleimer für Ihren Hausmüll. Um zu vermeiden, dass Mikroplastik im Abwassersystem verbreitet wird, sollten Flusen nicht in den Abfluss gelangen.

Unbrauchbares Zubehör, wie z. B. den leeren Duftflakon oder einen defekten Sockelfilter entsorgen Sie auch mit Ihrem Hausmüll.

# Sicherheitshinweise und Warnungen

---



Lesen Sie unbedingt diese Gebrauchsanweisung.



Dieser Trockner enthält ein brennbares und explosives Kältemittel.

Dieser Trockner entspricht den vorgeschriebenen Sicherheitsbestimmungen. Ein unsachgemäßer Gebrauch kann jedoch zu Schäden an Personen und Sachen führen.

Lesen Sie die Gebrauchsanweisung aufmerksam durch, bevor Sie den Trockner in Betrieb nehmen. Sie enthält wichtige Hinweise für den Einbau, die Sicherheit, den Gebrauch und die Wartung. Dadurch schützen Sie sich und vermeiden Schäden am Trockner.

Entsprechend der Norm IEC 60335-1 weist Miele ausdrücklich darauf hin, das Kapitel zur Installation des Trockners sowie die Sicherheitshinweise und Warnungen unbedingt zu lesen und zu befolgen.

Miele kann nicht für Schäden verantwortlich gemacht werden, die infolge von Nichtbeachtung dieser Hinweise verursacht werden.

Bewahren Sie diese Gebrauchsanweisung auf und geben Sie diese an einen eventuellen Nachbesitzer weiter.

Wenn weitere Personen in die Handhabung des Trockners eingewiesen werden, dann sind ihnen diese Sicherheitshinweise und Warnungen zugänglich zu machen und/oder zu erklären.

## Bestimmungsgemäße Verwendung

► Der Trockner ist ausschließlich zum Trocknen von in Wasser gewaschenen Textilien bestimmt, die vom Hersteller im Pflegeetikett als trocknergeeignet ausgewiesen sind. Andere Verwendungszwecke sind möglicherweise gefährlich. Miele haftet nicht für Schäden, die durch bestimmungswidrigen Gebrauch oder falsche Bedienung verursacht werden.

# Sicherheitshinweise und Warnungen

---

- ▶ Dieser Trockner ist für die Verwendung bis zu einer Höhe von 4.000 m über dem Meeresspiegel bestimmt.
- ▶ Dieser Trockner darf auch in öffentlichen Bereichen betrieben werden.
- ▶ Dieser Trockner ist nicht für den Gebrauch im Außenbereich bestimmt.
- ▶ Personen, die aufgrund ihrer physischen, sensorischen oder geistigen Fähigkeiten oder ihrer Unerfahrenheit oder Unkenntnis nicht in der Lage sind, den Trockner sicher zu bedienen, dürfen diesen Trockner nicht ohne Aufsicht oder Anweisung durch eine verantwortliche Person benutzen.
- ▶ Kinder unter 8 Jahren müssen vom Trockner ferngehalten werden, es sei denn, sie werden ständig beaufsichtigt.
- ▶ Kinder ab 8 Jahren dürfen den Trockner nur ohne Aufsicht bedienen, wenn ihnen der Trockner so erklärt wurde, dass sie den Trockner sicher bedienen können. Kinder müssen mögliche Gefahren einer falschen Bedienung erkennen und verstehen können.
- ▶ Kinder dürfen den Trockner nicht ohne Aufsicht reinigen oder warten.
- ▶ Beaufsichtigen Sie Kinder, die sich in der Nähe des Trockners aufhalten. Lassen Sie Kinder niemals mit dem Trockner spielen.

## Technische Sicherheit

- ▶ Kontrollieren Sie den Trockner vor der Aufstellung auf äußere sichtbare Schäden.  
Einen beschädigten Trockner nicht aufstellen und in Betrieb nehmen.
- ▶ Nehmen Sie keine Veränderungen am Trockner vor, die nicht ausdrücklich von Miele zugelassen sind.
- ▶ Der zeitweise oder dauerhafte Betrieb an einer autarken oder nicht netzsynchronen Energieversorgungsanlage (wie z. B. Inselnetze, Back-up-Systeme) ist möglich. Voraussetzung für den Betrieb ist, dass die Energieversorgungsanlage die Vorgaben der EN 50160 oder vergleichbar einhält.  
Die in der Hausinstallation und in diesem Miele Produkt vorgesehenen Schutzmaßnahmen müssen auch im Inselbetrieb oder im nicht netzsynchronen Betrieb in ihrer Funktion und Arbeitsweise sichergestellt sein oder durch gleichwertige Maßnahmen in der Installation ersetzt werden. Wie beispielsweise in der aktuellen Veröffentlichung der VDE-AR-E 2510-2 beschrieben.

## Sicherheitshinweise und Warnungen

---

- ▶ Verwenden Sie aus Sicherheitsgründen keine Verlängerungskabel (Brandgefahr durch Überhitzung).
- ▶ Wenn die Netzanschlussleitung beschädigt ist, muss diese durch eine qualifizierte Fachkraft ersetzt werden, um Gefahren für den Benutzer zu vermeiden.
- ▶ Die elektrische Sicherheit dieses Trockners ist nur dann gewährleistet, wenn er an ein vorschriftsmäßig installiertes Schutzleitersystem angeschlossen wird. Es ist sehr wichtig, dass diese grundlegende Sicherheitsvoraussetzung geprüft und im Zweifelsfall die Hausinstallation durch eine Fachkraft überprüft wird. Miele kann nicht für Schäden verantwortlich gemacht werden, die durch einen fehlenden oder unterbrochenen Schutzleiter verursacht werden.
- ▶ Durch unsachgemäße Reparaturen können unvorhersehbare Gefahren für den Benutzer entstehen, für die der Hersteller keine Haftung übernimmt. Wartungsarbeiten oder Reparaturen dürfen nur von einer qualifizierten Fachkraft oder vom Miele Kundendienst durchgeführt werden.
- ▶ Wir empfehlen, defekte Bauteile durch Originalersatzteile zu ersetzen. Bei ordnungsgemäßem Einbau von Originalersatzteilen gewährleistet Miele die vollständige Erfüllung der Sicherheitsanforderungen und die Garantieansprüche bleiben erhalten.
- ▶ Bei nicht zeit- und fachgerechter Wartung sind Leistungsverluste, Funktionsstörungen und Brandgefahr nicht auszuschließen.
- ▶ Im Fehlerfall oder bei der Reinigung und Pflege ist dieser Trockner nur dann vom Elektonetz getrennt, wenn
  - die Netzverbindung unterbrochen ist
  - die Sicherung(en) der Gebäudeinstallation ausgeschaltet ist oder
  - die Schraubsicherung(en) der Gebäudeinstallation ganz herausgeschraubt ist.

Siehe auch Kapitel „Installation“, Abschnitt „Elektroanschluss“.


- ▶ Dieser Trockner darf nicht an nichtstationären Aufstellungsorten (z. B. Schiffe) betrieben werden.
- ▶ Beachten Sie die Anweisungen im Kapitel „Installation“ sowie das Kapitel „Technische Daten“.
- ▶ Die Zugänglichkeit des Netzsteckers muss immer gewährleistet sein, um den Trockner von der Netzversorgung zu trennen.

## Sicherheitshinweise und Warnungen

- ▶ Falls ein Festanschluss vorgesehen ist, muss die installationsseitig allpolige Abschaltung jederzeit zugänglich sein, um den Trockner von der Netzversorgung zu trennen.
- ▶ Der Luftspalt zwischen Trocknerunterseite und Fußboden darf nicht durch Sockelleisten, hochflorigen Teppichboden usw. verkleinert werden. Die ausreichende Luftzufuhr ist so nicht gewährleistet.
- ▶ Im Schwenkbereich der Trocknertür darf keine abschließbare Tür, Schiebetür oder entgegengesetzt angeschlagene Tür installiert werden.
- ▶ Dieser Trockner ist wegen besonderer Anforderungen (z. B. bezüglich Temperatur, Feuchtigkeit, chemischer Beständigkeit, Abriebfestigkeit und Vibration) mit einem Spezialleuchtmittel ausgestattet. Dieses Spezialleuchtmittel darf nur für die vorgesehene Verwendung genutzt werden. Es ist nicht zur Raumbeleuchtung geeignet. Der Austausch darf nur von einer von einer qualifizierten Fachkraft oder vom Miele Kundendienst durchgeführt werden.



- ▶ Das in diesem Trockner enthaltene Kältemittel R290 ist brennbar und explosiv. Wenn der Trockner beschädigt ist, dann befolgen Sie diese Maßnahmen:
  - Vermeiden Sie offenes Feuer und Zündquellen.
  - Trennen Sie den Trockner vom Elektronetz.
  - Durchlüften Sie den Aufstellraum des Trockners.
  - Benachrichtigen Sie den Miele Kundendienst.

 Brandgefahr und Explosionsgefahr durch Beschädigung des Trockners.

Das Kältemittel ist brennbar und explosiv, wenn es entweicht.


Sorgen Sie dafür, dass der Trockner nicht beschädigt wird. Nehmen Sie keine Veränderungen am Trockner vor.

- ▶ Dieser Trockner arbeitet mit einem Kältemittel, das ein Kompressor verdichtet. Dieses durch Verdichtung auf ein höheres Temperaturniveau gebrachte Kältemittel durchläuft einen geschlossenen Kältemittelkreislauf. Die dabei entstehende Wärme überträgt sich im Wärmetauscher auf die vorbeiströmende Trocknungsluft.

## Sicherheitshinweise und Warnungen

---

- Brummgeräusche während des Trockenvorganges, die durch die Wärmepumpe erzeugt werden, sind normal. Die einwandfreie Funktion des Trockners ist nicht beeinträchtigt.
- Das Kältemittel ist umweltverträglich und schadet nicht der Ozonschicht.

 Beschädigung des Trockners durch zu frühe Inbetriebnahme. Dabei kann die Wärmepumpe beschädigt werden. Warten Sie nach dem Aufstellen eine Stunde ab, bevor Sie ein Trocknungsprogramm starten.

► Garantieansprüche gehen verloren, wenn der Trockner nicht von einer qualifizierten Fachkraft oder vom Miele Kundendienst repariert wird.

### Sachgemäßer Gebrauch

- Die maximale Beladungsmenge beträgt 8 kg (Trockenwäsche). Die teilweise geringeren Beladungsmengen für einzelne Programme können Sie dem Kapitel „Programmübersicht“ entnehmen.
- Stützen oder lehnen Sie sich nicht auf die Tür. Dieser Trockner kann sonst umkippen und Sie können sich oder andere Personen verletzen.
- Schließen Sie die Tür nach jedem Trocknen. So können Sie vermeiden, dass
  - Kinder versuchen, in den Trockner zu klettern oder Gegenstände darin zu verstecken.
  - Kleintiere in den Trockner klettern.
- Zur Reinigung des Trockners darf kein Hochdruckreiniger und kein Wasserstrahl benutzt werden.
- Halten Sie den Aufstellraum des Trockners immer frei von Staub und Flusen. Schmutzpartikel in der angesaugten Luft begünstigen Verstopfungen. Eine Störung kann eintreten und es besteht Brandgefahr.
- Dieser Trockner darf nie

## Sicherheitshinweise und Warnungen

---

- ohne Flusensiebe und nie ohne Filter (im Sockel) betrieben werden.
- mit beschädigten Flusensieben und Filter (im Sockel) betrieben werden. Bei Beschädigungen müssen Flusensiebe und Filter sofort ausgetauscht werden.

Dieser Trockner würde übermäßig verflusen, was einen Defekt zur Folge hätte.

► Damit keine Funktionsstörungen beim Trocknen auftreten:

- Reinigen Sie nach jedem Trocknen die Siebflächen der Flusensiebe.
- Die Flusensiebe und der Filter (im Sockel) müssen nach der Nassreinigung getrocknet werden. Durch nasse Flusensiebe/Filter können Funktionsstörungen beim Trocknen auftreten.
- Die Flusenfilter, Flusensiebe sowie die Luftwege müssen immer dann zusätzlich gereinigt werden, wenn im Display eine Aufforderung leuchtet.

► Stellen Sie den Trockner nicht in frostgefährdeten Räumen auf. Bereits Temperaturen um den Gefrierpunkt beeinträchtigen die Funktionsfähigkeit des Trockners. Gefrierendes Kondenswasser in der Pumpe und im Ablaufschlauch kann zu Schäden führen.

Die zulässige Raumtemperatur darf zwischen 2 °C und 35 °C liegen.

► Sichern Sie den Ablaufschlauch für Kondenswasser gegen Abrutschen, wenn Sie ihn z. B. in ein Waschbecken einhängen.

Sonst kann der Ablaufschlauch abrutschen und das ausfließende Kondenswasser Schäden verursachen.

► Kondenswasser ist kein Trinkwasser.

Gesundheitsschädigende Folgen für Menschen und Tiere können entstehen, wenn Kondenswasser getrunken wird.

► Weil Brandgefahr besteht, dürfen Textilien dann nicht getrocknet werden, wenn sie

- ungewaschen sind.
- nicht ausreichend gereinigt sind und öl-, fetthaltige oder sonstige Rückstände aufweisen (z. B. Küchen- oder Kosmetikwäsche mit Speiseöl-, Öl-, Fett-, Creme-Rückständen). Bei nicht ausreichend gereinigten Textilien besteht Brandgefahr durch Wäscheselbstentzündung, sogar nach Beendigung des Trockenvorganges und außerhalb des Trockners.

## Sicherheitshinweise und Warnungen

---

- mit feuergefährlichen Reinigungsmitteln oder mit Rückständen von Aceton, Alkohol, Benzin, Petroleum, Kerosin, Fleckenentferner, Terpentin, Wachs, Wachsentsferner oder Chemikalien (kann z. B. bei Mopps, Aufnehmern, Wischlappen vorliegen) behaftet sind.
- mit Haarfestiger-, Haarspray-, Nagellackentferner- oder ähnlichen Rückständen behaftet sind.

Waschen Sie deshalb solche besonders stark verschmutzten Textilien besonders gründlich:  
zusätzliche Menge Waschmittel verwenden und eine hohe Temperatur wählen. Im Zweifelsfall diese Textilien mehrmals waschen.

▶ Alle Gegenstände sind aus den Taschen zu entfernen (wie z. B. Feuerzeuge, Zündhölzer).

▶ **Warnung:** Den Trockner niemals vor Beendigung des Trockenprogramms ausschalten. Es sei denn, alle Wäschestücke werden sofort entnommen und so ausgebreitet, dass die Wärme abgegeben werden kann.

▶ Brandgefahr.

Dieser Trockner darf nicht an einer steuerbaren Steckdose (z. B. über eine Zeitschaltuhr oder an einer elektrischen Anlage mit Spitzenlastabschaltung) betrieben werden.

Würde das Trockenprogramm vor Beendigung der Abkühlphase abgebrochen, bestünde die Gefahr der Wäschesebstentzündung.

▶ Weil Brandgefahr besteht, dürfen Textilien oder Produkte niemals getrocknet werden,

- wenn industrielle Chemikalien für die Reinigung benutzt worden sind (z. B. in einer Chemischen Reinigung).
- die überwiegend Schaumgummi-, Gummi- oder gummiähnliche Anteile enthalten. Das sind z. B. Produkte aus Latexschaumgummi, Duschhauben, wasserdichte Textilien, gummierte Artikel und Kleidungsstücke, Kopfkissen mit Schaumgummiflocken.
- die mit Füllungen versehen und beschädigt sind (z. B. Kissen oder Jacken). Die herausfallende Füllung kann einen Brand verursachen.

## Sicherheitshinweise und Warnungen

---

▶ Das Programm ist mit Eintritt in die Abkühlphase beendet. Die Abkühlphase folgt bei vielen Programmen, um sicherzustellen, dass die Wäschestücke bei einer Temperatur verbleiben, bei der sie nicht beschädigt werden (z. B. Vermeidung einer Wäscheselbstentzündung). Die Wäsche immer sofort und komplett nach Programmende entnehmen.

▶ Weichspüler oder ähnliche Produkte sollten so verwendet werden, wie es in den Anweisungen für den Weichspüler festgelegt ist.

▶ Lagern oder verwenden Sie in der Nähe des Trockners kein Benzin, Petroleum oder sonstige leicht entzündliche Stoffe. Durch solche Stoffe besteht Brand- und Explosionsgefahr.

▶ Dieser Trockner entwickelt durch den Betrieb mit seiner Wärmepumpe in seinem Gehäuse sehr viel Wärme. Diese Wärme muss gut abgeführt werden können. Ansonsten kann sich die Trocknungsdauer verlängern oder es ist auf Dauer mit einer Beschädigung des Trockners zu rechnen.

Hierfür muss gewährleistet sein:

- Eine dauerhafte Raumbelüftung während des gesamten Trockenvorganges.
- Ein Luftspalt zwischen dem Fußboden und der Trocknerunterseite, der nicht zugestellt oder verkleinert werden darf.

▶ Dem Trockner keine mit Chlor-, Fluor- oder anderen Lösungsmittel-Dämpfen durchsetzte Frischluft zuführen. Durch diese so durchsetzte Frischluft kann ein Brand entstehen.

▶ Für Geräteteile aus Edelstahl gilt:

Edelstahloberflächen dürfen nicht in Kontakt kommen mit flüssigen chlor- oder natriumhypochlorithaltigen Reinigungs- und Desinfektionsmitteln. Die Einwirkung dieser Mittel kann auf dem Edelstahl Korrosion auslösen.

Aggressive Chlorbleichlaugedämpfe können ebenfalls Korrosion bewirken.

Deshalb dürfen geöffnete Behälter dieser Mittel nicht in unmittelbarer Nähe der Geräte aufbewahrt werden.

### **Verwendung des Duftflakons (nachkaufbares Zubehör)**

▶ Sie dürfen nur den original Miele Duftflakon verwenden.

▶ Den Duftflakon nur in der Verkaufsverpackung lagern, deshalb diese aufbewahren.

## Sicherheitshinweise und Warnungen

---


- ▶ Den Duftflakon oder den Flusenfilter mit dem montierten Duftflakon gerade halten und niemals hinlegen oder kippen. Duftstoff kann auslaufen.
- ▶ Ausgelaufenen Duftstoff sofort mit einem saugfähigen Tuch aufwischen: vom Fußboden, vom Trockner, von Trocknerteilen (z. B. dem Flusenfilter).
- ▶ Bei Körperkontakt mit ausgelaufenem Duftstoff: **Haut** gründlich mit Wasser und Seife reinigen. **Augen** mindestens 15 Minuten lang mit sauberem Wasser spülen. Bei Verschlucken den **Mund** gründlich mit sauberem Wasser ausspülen. Nach Augenkontakt oder Verschlucken einen Arzt aufsuchen.
- ▶ Kleidung, die mit ausgelaufenem Duftstoff in Kontakt kommt, sofort wechseln. Kleidung oder Tücher gründlich mit reichlich Wasser und Waschmittel reinigen.
- ▶ Brandgefahr oder Gefahr der Beschädigung des Trockners, wenn die folgende Hinweise nicht beachtet werden.
  - Niemals Duftstoff in den Duftflakon nachfüllen.
  - Niemals einen defekten Duftflakon verwenden.
- ▶ Den leeren Duftflakon mit dem Restmüll entsorgen und niemals anderweitig verwenden.
- ▶ Zusätzlich die dem Duftflakon beigefügte Information beachten.

### Zubehör

- ▶ Wir empfehlen, Miele Originalzubehör zu verwenden. Wenn andere Teile an- oder eingebaut werden, können Ansprüche aus Garantie, Gewährleistung und/oder Produkthaftung verloren gehen.
- ▶ Miele Trockner und Miele Waschmaschinen können als Wasch-Trocken-Säule aufgestellt werden. Dazu ist als nachkaufbares Zubehör ein Miele Wasch-Trocken-Verbindungssatz erforderlich. Es ist darauf zu achten, dass der Wasch-Trocken-Verbindungssatz zu dem Miele Trockner und der Miele Waschmaschine passt.
- ▶ Achten Sie darauf, dass der als nachkaufbares Zubehör erhältliche Miele Sockel zu diesem Trockner passt.
- ▶ Miele Originalersatzteile werden für mindestens 10 Jahre und bis zu 15 Jahre nach Serienauslauf Ihres Trockners vorgehalten.

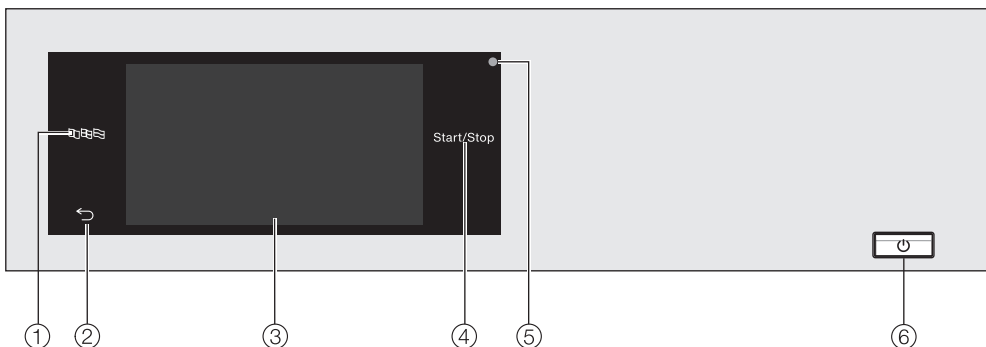
## Sicherheitshinweise und Warnungen

---

 Miele kann nicht für Schäden verantwortlich gemacht werden, die infolge von Nichtbeachtung der Sicherheitshinweise und Warnungen verursacht werden.



# Bedienung des Trockners

## Bedienblende



- ① **Sensortaste Sprache**  
Zur Auswahl der aktuellen Bediener-  
sprache.  
Nach Programmende wird wieder die  
Betreibersprache angezeigt.
- ② **Sensortaste zurück** ↩  
Schaltet eine Ebene im Menü zurück.
- ③ **Touchdisplay**
- ④ **Sensortaste *Start/Stop***  
Startet das gewählte Trockenpro-  
gramm und bricht ein gestartetes  
Programm ab. Sobald die Sensortas-  
te blinkt, kann das gewählte Pro-  
gramm gestartet werden.
- ⑤ **Optische Schnittstelle**  
Für den Kundendienst.
- ⑥ **Taste** ⏻  
Zum Ein- und Ausschalten des Trock-  
ners. Der Trockner schaltet sich aus  
Energiespargründen automatisch aus.  
Dieses erfolgt 15 Minuten nach Pro-  
grammende/Knitterschutz oder nach  
dem Einschalten, wenn keine weitere  
Bedienung erfolgt.


## Sensortasten und Touchdisplay mit Sensortasten

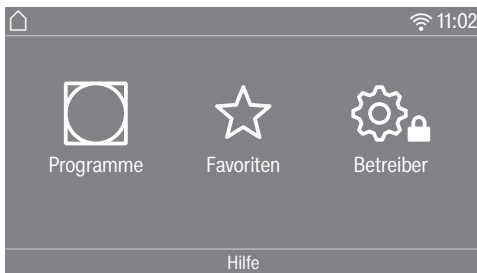
Die Sensortasten ,  und *Start/Stop* sowie die Sensortasten im Display reagieren auf Fingerkontakt. Jede Berührung wird mit einem Tastenton bestätigt. Die Lautstärke des Tastentons können Sie verändern oder ausschalten (siehe Kapitel „Betrieberebene“).

Das Bedienfeld mit den Sensortasten und dem Touchdisplay kann durch spitze oder scharfe Gegenstände wie z. B. Stifte zerkratzt werden. Berühren Sie das Bedienfeld nur mit den Fingern.

## Hauptmenü

Nach dem Einschalten des Trockners erscheint das Hauptmenü im Display. Vom Hauptmenü gelangen Sie in alle wichtigen Untermenüs.

Durch Berühren der Sensortaste  gelangen Sie jederzeit zum Hauptmenü zurück. Vorher eingestellte Werte werden nicht gespeichert.



## Programme

Zur Auswahl der Trockenprogramme.


## Favoriten

Zur Auswahl von 12 Favoritentrockenprogrammen, die vom Betreiber angepasst und gespeichert werden können (siehe Kapitel „Betrieberebene“, Abschnitt „Favoritenprogramme“).

## Betreiber

In der Betrieberebene können Sie die Elektronik des Trockners wechselnden Anforderungen anpassen (siehe Kapitel „Betrieberebene“).

## Vernetzung

Das Symbol  kennzeichnet im Falle der Vernetzung die Signalstärke des Netzwerks (SSID), mit dem der Trockner verbunden ist. Durch Berühren des Symbols können Sie sich den Namen des Netzwerks anzeigen lassen.

## Hilfe

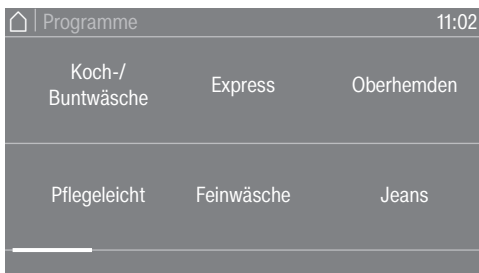
Sie können sich eine Hilfe zur Bedienung anzeigen lassen.

# Bedienung des Trockners

## Beispiele für die Bedienung

### Auswahllisten

#### Menü Programme (Einfachauswahl)



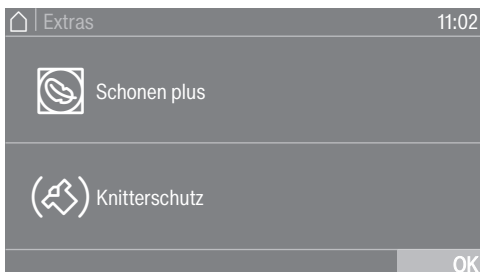
Sie können nach links oder rechts blättern, indem Sie über den Bildschirm streichen. Legen Sie dabei den Finger auf das Touchdisplay und bewegen Sie den Finger in die gewünschte Richtung.

Die orangene Bildlaufleiste zeigt an, dass weitere Auswahlmöglichkeiten folgen.

Berühren Sie einen Programmnamen, um ein Trockenprogramm auszuwählen.

Das Display wechselt in das Basismenü des gewählten Programms.

#### Menü Extras (Mehrfachauswahl)



Berühren Sie eines oder mehrere *Extras*, um sie auszuwählen.

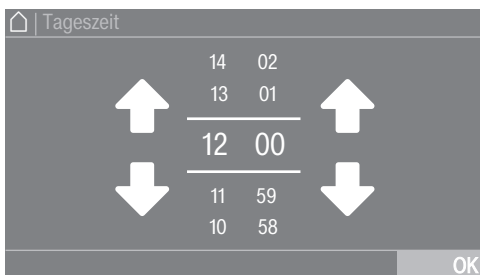
Die aktuell angewählten *Extras* werden orange markiert.

Um ein *Extra* wieder abzuwählen, berühren Sie das *Extra* erneut.

Mit der Sensortaste **OK** werden die markierten *Extras* aktiviert.

### Zahlenwerte einstellen

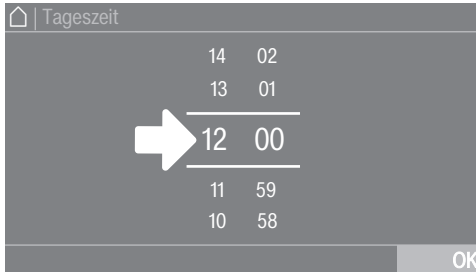
In einigen Menüs können Zahlenwerte eingestellt werden.



Geben Sie Zahlen durch Streichen nach oben oder unten ein. Legen Sie den Finger auf die zu ändernde Ziffer und bewegen Sie den Finger in die gewünschte Richtung. Mit der Sensortaste **OK** wird der eingestellte Zahlenwert übernommen.

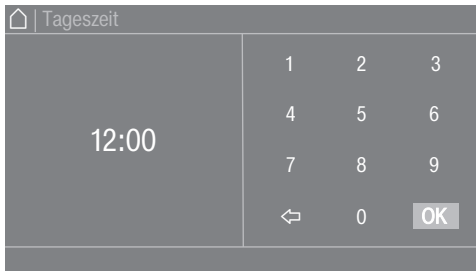
# Bedienung des Trockners

**Tipp:** Bei einigen Einstellungen kann in Abhängigkeit des Wertebereiches und der Schrittweite auch ein Wert über einen Ziffernblock eingestellt werden. Wenn Sie die Ziffern nur kurz berühren, erscheint der Ziffernblock. Sobald Sie einen gültigen Wert eingegeben haben, ist die Sensortaste OK grün markiert.



- Tippen Sie kurz auf die Zahlen zwischen den beiden Strichen.

Ein Ziffernblock öffnet sich.



- Berühren Sie die Ziffern und bestätigen Sie mit OK.

## Pull-down-Menü

Im Pull-down-Menü können Sie sich verschiedene Informationen z. B. zu einem Trockenprogramm anzeigen lassen.



Wenn am oberen Bildschirmrand in der Mitte des Displays ein orangener Balken erscheint, können Sie sich das Pull-down-Menü anzeigen lassen. Berühren Sie den Balken und ziehen Sie den Finger auf dem Display nach unten.

## Menüebene verlassen

- Um zum vorherigen Bildschirm zu gelangen, berühren Sie die Sensortaste ↶.

Alle Eingaben, die Sie bis dahin getätigt und nicht mit OK bestätigt haben, werden nicht gespeichert.

## Hilfe anzeigen

Bei einigen Menüs erscheint Hilfe in der unteren Zeile des Displays.

- Berühren Sie die Sensortaste Hilfe, um die Hinweise anzuzeigen.
- Berühren Sie die Sensortaste Schließen, um zum vorherigen Bildschirm zurückzukehren.

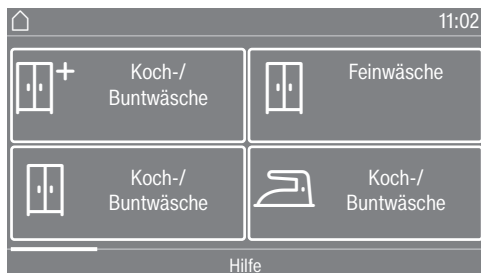
# Bedienung des Trockners

## Bedienung der Waschsalonvariante

Je nach Programmierzustand kann das Einstiegsmenü unterschiedliche Darstellungen zeigen (siehe Kapitel „Betrieberebene“, Abschnitt „Steuerung“.

Die vereinfachte Bedienung erfolgt über eine Kurzwahl. Bedienpersonen können die voreingestellten Programme nicht verändern.

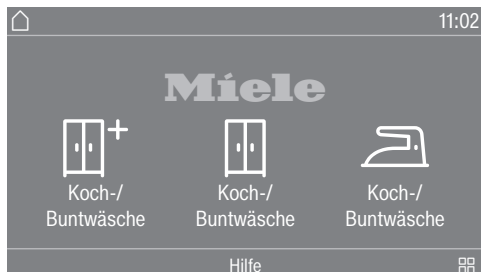
### WS einfach




Maximal 12 Programme können gewählt werden.

In Abhängigkeit von der Einstellung in der Betrieberebene können die Programme mit oder ohne Rahmen angezeigt werden.

### WS Logo



Die ersten 3 Programme sind direkt wählbar. Bis zu 9 weitere Programme sind über die Auswahlliste  wählbar.

## Symbole im Display





Trockenstufen

- + Extratrocken
- + Schranktrocken plus
-  Schranktrocken
-  Bügeltrocken plus
-  Bügeltrocken
-  Mangeltrocken

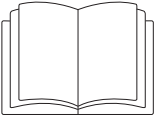
## WS Logo (Zeit intern) / WS Logo (Zeit extern)



4 Zeitprogramme mit unterschiedlichen Temperaturniveaus sind wählbar.

- ⌚ Temperaturniveau kalt
- ⌚ Temperaturniveau niedrig
- ⌚ Temperaturniveau mittel
- ⌚ Temperaturniveau hoch

WS Logo (Zeit extern): Die Funktion des Trockners ist nur dann korrekt, wenn eine externe Zeit durch eine externe Einheit übermittelt wird.



**!** Personen- oder Sachschäden durch unsachgemäße Aufstellung. Die unsachgemäße Aufstellung des Trockners kann zu Personen- oder Sachschäden führen.

Stellen Sie den Trockner vor der ersten Inbetriebnahme richtig auf und schließen Sie ihn ordnungsgemäß an. Beachten Sie das Kapitel „Installation“.

**!** Schäden durch zu frühe Inbetriebnahme.

Dabei kann die Wärmepumpe im Trockner beschädigt werden.

Warten Sie nach dem Aufstellen eine Stunde ab, bevor Sie den Trockner in Betrieb nehmen.

Führen Sie die Erstinbetriebnahme vollständig durch. Bei der Inbetriebnahme legen Sie Einstellungen für den täglichen Betrieb des Trockners fest. Einige Einstellungen können Sie nur während der Erstinbetriebnahme verändern. Danach sind Einstellungen nur vom Miele Kundendienst zu ändern.


Die Einstellungen sind zusätzlich im Kapitel „Betreiberebene“ beschrieben.

## Trockner einschalten

- Drücken Sie die Taste .

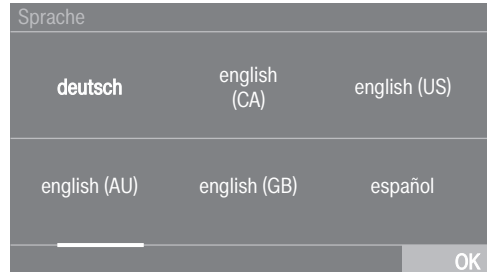
Der Willkommensbildschirm leuchtet auf.

**Tipp:** Sie können innerhalb der Erstinbetriebnahme jeweils zum vorherigen Bildschirm zurückkehren, falls Sie eine vorherige Eingabe korrigieren möchten.

- Um zum vorherigen Bildschirm zu gelangen, berühren Sie die Sensortaste .

## Displaysprache einstellen

Sie werden aufgefordert, die Displaysprache einzustellen. Eine Umstellung der Sprache ist jederzeit möglich (siehe Kapitel „Betreiberebene“, Abschnitt „Sprache“).



- Blättern Sie nach rechts oder links, bis die gewünschte Sprache erscheint.
- Berühren Sie die Sensortaste der gewünschten Sprache.

Die gewählte Sprache ist orange markiert und das Display wechselt zur nächsten Einstellung.

## Hinweis auf externe Geräte beachten

Ein Hinweis auf externe Hardware erfolgt.

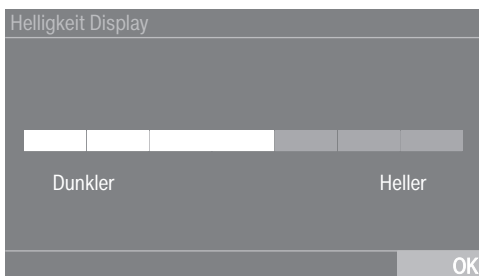
- Bestätigen Sie mit der Sensortaste **OK**.

# Erste Inbetriebnahme

Schließen Sie vor der ersten Inbetriebnahme die Zubehöreinheit XCI-Box oder APCL 103 an. Alternativ schieben Sie ein Kommunikationsmodul in den Modulschacht auf der Trocknerrückseite. Dazu muss der Trockner vom Netz getrennt sein. Beginnen Sie erst danach mit der Inbetriebnahme.

## Helligkeit des Displays einstellen

Sie werden aufgefordert, die Helligkeit des Displays einzustellen.



- Berühren Sie den Segmentbalken, bis die gewünschte Helligkeitsstufe erreicht ist.

Die gewählte Helligkeitsstufe wird orange markiert.

- Bestätigen Sie mit OK.

Das Display wechselt zur nächsten Einstellung.

## Datum einstellen

| Datum     |             |             |
|-----------|-------------|-------------|
| 21        | Mai         | 2026        |
| 22        | Juni        | 2025        |
| <b>23</b> | <b>Juli</b> | <b>2024</b> |
| 24        | August      | 2023        |
| 25        | September   | 2022        |

- Legen Sie den Finger auf den zu ändernden Wert und bewegen Sie den Finger in die gewünschte Richtung.
- Wenn alle Werte eingestellt sind, bestätigen Sie mit der Sensortaste OK.

Das Display wechselt zur nächsten Einstellung.

## Abfrage Uhr bestätigen

Im Display erscheint die Frage:

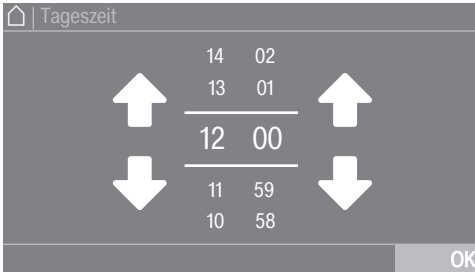
Soll auf die Tageszeitanzeige verzichtet werden?

- Berühren Sie die Sensortaste Ja oder Nein.

Wenn Sie Ja gewählt haben, wird die Einstellung Tageszeit übersprungen.

Wenn Sie Nein gewählt haben, wechselt das Display in die Einstellung Tageszeit.

## Uhrzeit einstellen

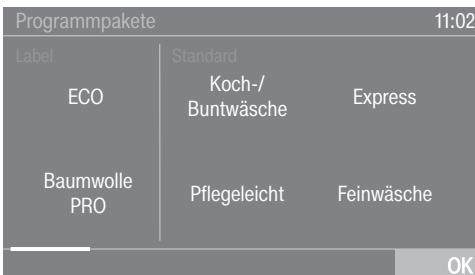


- Legen Sie den Finger auf die zu ändernde Ziffer und bewegen Sie den Finger in die gewünschte Richtung.
- Bestätigen Sie mit der Sensortaste OK.

Das Display wechselt zur nächsten Einstellung.

## Programmpakete auswählen

Sie können unterschiedliche Programme aus den Programmpaketen auswählen. Die bereits aktiven Programme sind orange markiert.



- Blättern Sie nach rechts, bis das nächste, nicht orange markierte Programm erscheint.
- Berühren Sie die Sensortaste des gewünschten Programms.

Das gewählte Programm ist orange markiert, das bedeutet aktiv.

- Sie können weitere Programme auswählen.

**Tipp:** Sie können ein gewähltes Programm deaktivieren, indem Sie die Sensortaste des Programms erneut berühren.

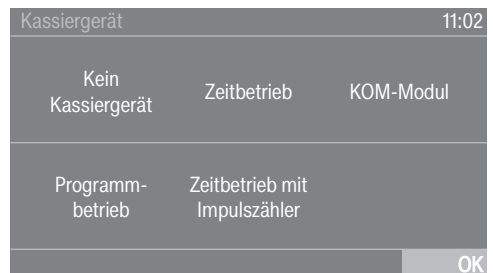
- Wenn Sie kein weiteres Programm auswählen möchten, dann bestätigen Sie mit OK.

Das Display wechselt zur nächsten Einstellung.

## Kassiergerät einrichten

Wenn Sie ein Kassiergerät einrichten wollen, lesen Sie das Kapitel „Betreiberbene“, Abschnitt „Kassiergerät“. Diese Einstellungen können Sie nur bei der Erstinbetriebnahme vornehmen. Informieren Sie sich bei einem späteren Änderungswunsch beim Miele Kundendienst.

Wenn Sie kein Kassiergerät einrichten wollen, können Sie die Einrichtung des Kassiergerätes überspringen.

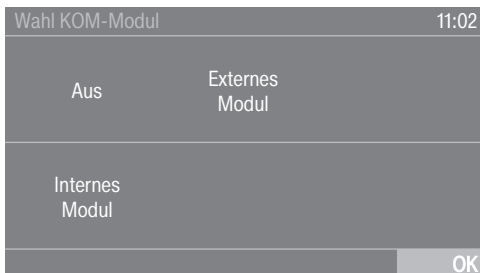


- Berühren Sie die Sensortaste Kein Kassiergerät.

Das Display wechselt zur nächsten Einstellung.

# Erste Inbetriebnahme

## Kommunikationsmodul auswählen



- Berühren Sie die Sensortaste Internes Modul, wenn Sie das interne Kommunikationsmodul nutzen möchten.
- Berühren Sie die Sensortaste Externes Modul, wenn Sie das externe Kommunikationsmodul nutzen möchten.
- Bestätigen Sie mit der Sensortaste *OK*.

Das Display wechselt zur nächsten Einstellung.

## Anwendungsumfeld auswählen



- Berühren Sie die Sensortaste Gewerbliches Umfeld, wenn Sie sich mit Miele MOVE verbinden möchten.
- Berühren Sie die Sensortaste Privates Umfeld, wenn Sie sich mit der Miele App verbinden möchten.

- Bestätigen Sie mit der Sensortaste *OK*.

Im Display erscheint die Meldung: Einstellung erfolgreich übernommen


- Bestätigen Sie mit der Sensortaste *OK*.

Das Display wechselt zur nächsten Einstellung.

## Inbetriebnahme abschließen

Die Inbetriebnahme ist erst dann abgeschlossen, wenn im Anschluss das Programm Inbetriebnahme vollständig durchgeführt wird.

Das Programm hat eine Dauer von 20 Minuten und muss mit leerer Trommel durchgeführt werden.

Bei Netzunterbrechung (oder Ausschalten mit der Taste ) vor oder während der Durchführung des Programms Inbetriebnahme wird die Inbetriebnahme abgebrochen. In diesem Fall muss die erste Inbetriebnahme noch einmal durchgeführt werden.

- Bestätigen Sie mit der Sensortaste *OK*.



- Berühren Sie die blinkende Sensortaste *Start/Stop*.
- Wenn das Programm beendet ist, schalten Sie den Trockner aus und nach kurzer Zeit wieder ein.


Die Inbetriebnahme ist abgeschlossen und der Trockner ist für das Trocknen bereit.

# 1. Die richtige Wäschepflege beachten

## Waschen


- Waschen Sie besonders stark verschmutzte Textilien besonders gründlich. Verwenden Sie genügend Waschmittel und wählen Sie eine hohe Temperatur. Waschen Sie im Zweifelsfall solche Textilien mehrmals.
- Waschen Sie neue, farbige Textilien besonders gründlich und separat. Trocknen Sie diese Textilien nicht zusammen mit hellen Textilien. Diese Textilien können beim Trocknen abfärben (auch auf Kunststoffbauteile im Trockner). Ebenso können sich auf die Textilien andersfarbige Flusen legen.

## Trocknen

 Schäden durch nicht entnommene Fremdkörper.

Fremdkörper in der Wäsche können schmelzen, brennen oder explodieren.

Entfernen Sie aus der Wäsche alle Fremdkörper (z. B. Waschmittel-Dosierhilfen, Feuerzeug usw.).








 Brandgefahr durch falsche Anwendung und Bedienung.

Die Wäsche kann brennen und den Trockner und den Umgebungsraum zerstören.

Lesen und befolgen Sie das Kapitel „Sicherheitshinweise und Warnungen“.

- Prüfen Sie die Textilien/Wäsche auf einwandfreie Säume und Nähte. So können Sie vermeiden, dass Textilfüllungen herausfallen, die zu einem Brand führen können.
- Vernähen oder entfernen Sie gelöste Formbügel von BHs.
- Trocknen Sie möglichst immer die maximal angegebene Beladungsmenge für das jeweilige Programm. Eine volle Trommel trägt zur Energieeinsparung bei, weil Sie kein weiteres Trockenprogramm starten müssen. Dann ist der Energieverbrauch in Bezug auf die gesamte Wäschemenge am günstigsten.

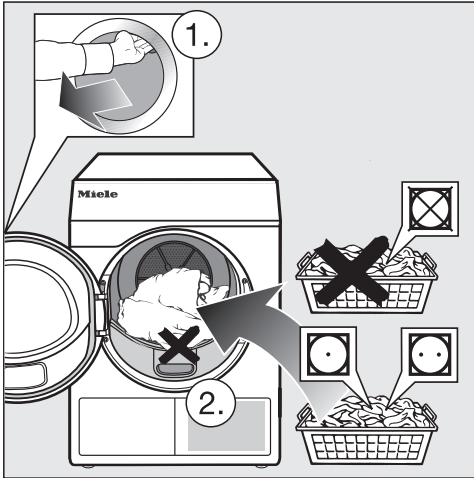
## Pflegesymbole beachten

| Trocknen   |                            |
|--|----------------------------|
|   | normale/höhere Temperatur* |
|   | reduzierte Temperatur*     |
| * In diesem Trockner können aufgrund einer schonenden Trocknung Textilien mit diesen Symbolen gemeinsam getrocknet werden. |                            |
|   | nicht trockengeeignet      |
| Bügeln und Mangeln   |                            |
|   | sehr heiß                  |
|   | heiß                       |
|   | warm                       |
|   | nicht bügeln/mangeln       |

## 2. Trockner beladen

### Wäsche einfüllen

Textilien können beschädigt werden. Lesen Sie vor dem Einfüllen zuerst das Kapitel „1. Die richtige Wäschepflege beachten“.



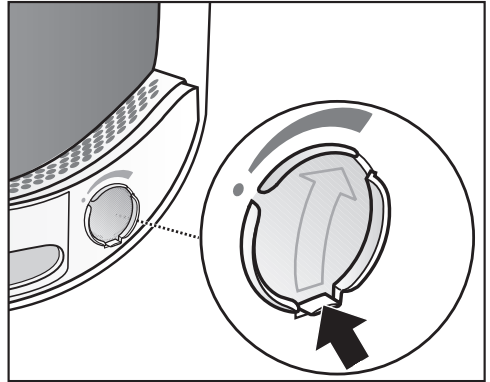
- Öffnen Sie die Tür.
- Füllen Sie die Wäsche ein.

Textilien können beschädigt werden. Klemmen Sie beim Schließen keine Wäscheteile in der Türöffnung ein.

Überfüllen Sie nie die Trommel. Die Wäsche kann strapaziert und das Trocknungsergebnis beeinträchtigt werden. Und Sie müssen mit verstärkter Knitterbildung rechnen.

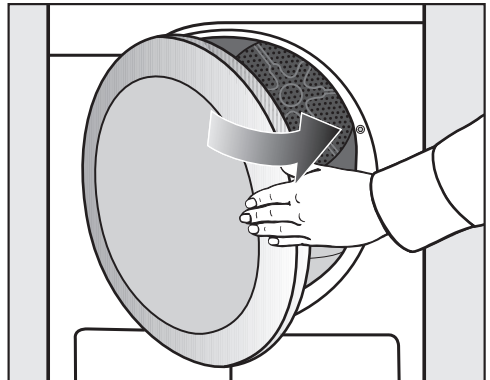
### Duftflakon verwenden

Sie können einen Duftflakon verwenden. Wenn nicht, dann prüfen Sie, ob der Steckplatz geschlossen ist.



- Schieben Sie die Lasche am Schieber nach ganz unten (Pfeil), wenn Sie keinen Duftflakon verwenden. Flusen lagern sich sonst ab.

### Tür schließen



- Schließen Sie die Tür mit leichtem Schwung.

### 3. Programm wählen

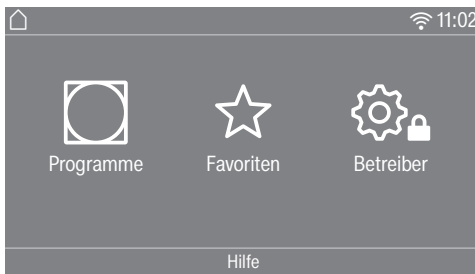
#### Trockner einschalten

- Drücken Sie die Taste .


Die Trommelbeleuchtung wird eingeschaltet.

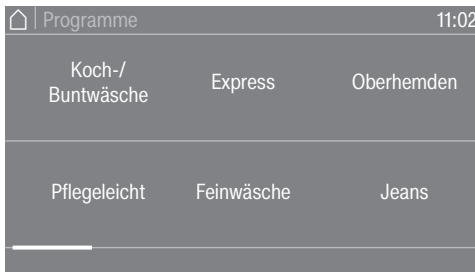
Die Trommelbeleuchtung erlischt automatisch nach einigen Minuten sowie nach Programmstart (Energieeinsparung).

#### Programm wählen



Es gibt unterschiedliche Möglichkeiten ein Programm zu wählen.

- Berühren Sie die Sensortaste  Programme.



- Blättern Sie im Display nach rechts, bis das gewünschte Programm erscheint.
- Berühren Sie die Sensortaste des Programms.

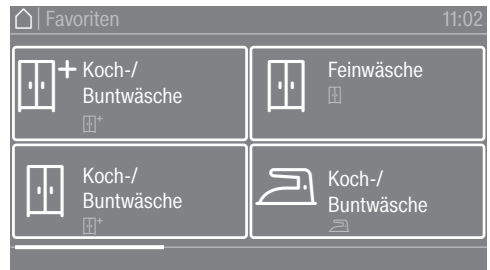
Das Display wechselt in das Basismenü des Trockenprogramms.

Alternativ können Sie ein Programm wählen über: ☆ Favoriten\*.

\* Die voreingestellten Programme unter Favoriten können nicht mehr verändert werden.

- Berühren Sie die Sensortaste ☆ Favoriten.

Die Programme werden Ihnen angezeigt. Unterhalb der Programmnamen sind durch Symbole die voreingestellten Parameter (Trockenstufe, Extras oder Zeiten) gekennzeichnet.



- Blättern Sie im Display nach rechts, bis das gewünschte Programm erscheint.
- Berühren Sie die Sensortaste des Programms.

Das Display wechselt in das Basismenü des Trockenprogramms.

# 4. Programmeinstellung wählen

## Basismenü eines Programms

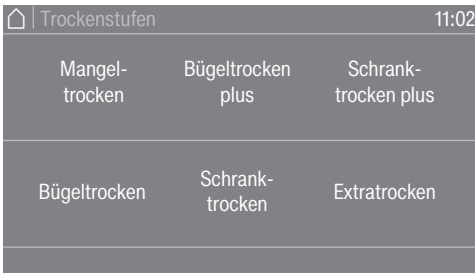
### Trockenstufe wählen

Sie können bei vielen Programmen die voreingestellte Trockenstufe ändern. Abhängig vom Programm sind unterschiedliche Trockenstufen wählbar.



- Berühren Sie die Sensortaste Trockenstufe.

Die Auswahl der Trockenstufen öffnet sich.



- Berühren Sie die Sensortaste der gewünschten Trockenstufe.

### Dauer wählen (zeitgesteuerte Programme)

Sie können selbst die Dauer des Programms wählen.\*

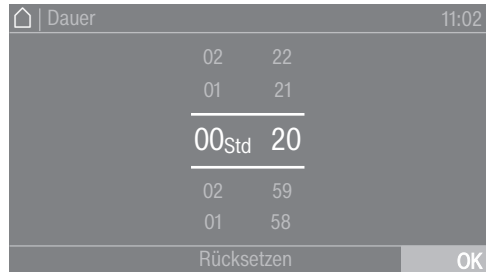
\* Der Zeitrahmen für die Wahl der Dauer kann durch den Kundendienst eingeschränkt werden.

- Zeitprogramm warm = 0:20-2:00 Std
- Zeitprogramm kalt = 0:10-2:00 Std
- Korbprogramm/Korb sensitiv = 0:20-1:30 Std
- Zeitprogramm Hygiene = 0:50-2:00 Std



- Berühren Sie die Sensortaste Dauer.

Die Auswahl zum Einstellen der Dauer öffnet sich.



- Wählen Sie eine Dauer.
- Bestätigen Sie nur dann mit OK, wenn es im Display angeboten wird.

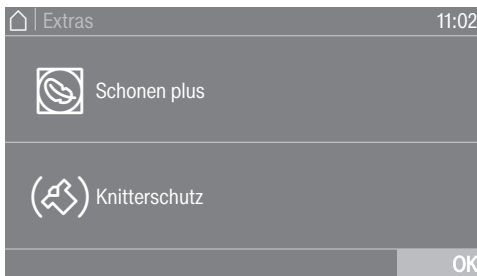
## 4. Programmeinstellung wählen

### Extras wählen


Trockenprogramme können mit unterschiedlichen Extras ergänzt werden.



- Berühren Sie die Sensortaste Extras.



- Berühren Sie die Sensortaste für das gewünschte Extra.
- Bestätigen Sie nur dann mit OK, wenn es im Display angeboten wird.

Das jeweilige Symbol für das gewünschte Extra  oder  leuchtet.

Nicht alle Extras sind bei allen Programmen wählbar, sondern nur bei denen es sinnvoll ist.

### Schonen plus

Empfindliche Textilien werden mit einer geringeren Mechanik (weniger Trommeldrehungen) getrocknet.

### Knitterschutz

Die Trommel dreht sich nach Programmende, abhängig vom gewählten Programm, in einem speziellen Rhythmus. Das hilft Knitterfalten nach Programmende zu vermindern.

Werkseitig ist der Knitterschutz ausgeschaltet. Er kann in der Betreiberebene mit einer variablen Dauer von bis zu 12 Stunden eingeschaltet werden.

### Kassiergerät

**Tipp:** Wenn ein Kassiergerät vorhanden ist, beachten Sie die Zahlungsaufforderung im Display.

Öffnen Sie nach Programmstart nicht die Tür oder brechen Sie das Programm nicht ab.  
Je nach Einstellung kann ein Wertverlust bei einem Kassiergerät erfolgen.

### Programm starten

Sobald ein Programm gestartet werden kann, leuchtet die Sensortaste *Start/Stop* pulsierend.

- Berühren Sie die Sensortaste *Start/Stop*.

Wenn eine Startvorwahlzeit gewählt wurde, wird diese im Display angezeigt.

Nach Ablauf der Startvorwahlzeit oder sofort nach dem Start wird die Programmdauer im Display angezeigt. Zusätzlich wird der Programmablauf im Display angezeigt.

**Tipp:** im Pull-down-Menü, können Sie sich die gewählte Trockenstufe oder Dauer und die gewählten Extras anzeigen lassen.

### Programmdauer / Restzeitprognose

Die Programmdauer ist von der Menge, Art und Restfeuchte der Wäsche oder auch von der Wasserhärte abhängig. Deshalb kann die Programmdauer der Trockenstufenprogramme variieren oder „springen“. Die lernfähige Elektronik des Trockners passt sich dieser Tatsache an und die angezeigte Programmdauer wird immer genauer.

## 6. Programmende – Wäsche entnehmen

### Programmende

Kurz vor Programmende wird die Wäsche abgekühlt. Die Wäsche kann entnommen werden.

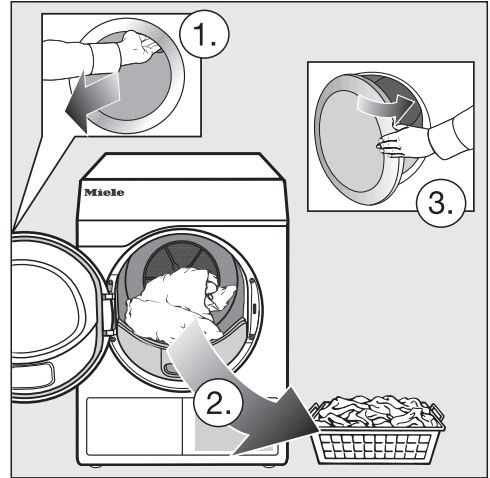
- Ende leuchtet

Wurde der *Knitterschutz* (☞)\* gewählt, dann dreht sich die Trommel in Intervallen. So werden Knitterfalten minimiert, wenn die Wäsche nicht sofort entnommen werden kann.

\* Der Knitterschutz ist werkseitig ausgeschaltet.

Der Trockner schaltet sich 15 Minuten nach Programmende automatisch aus.

### Wäsche entnehmen



- Öffnen Sie die Tür.
- Entleeren Sie die Trommel immer komplett.

Verbliebene Wäsche kann durch Übertrocknung Schaden nehmen. Nehmen Sie immer alle Wäscheteile aus der Trommel heraus.

- Schalten Sie den Trockner aus.

### Pflegehinweise beachten


Dieser Trockner bedarf einer regelmäßigen Wartung, insbesondere bei Dauerbetrieb.

**Tipp:** Beachten Sie das Kapitel „Reinigung und Pflege“. Und lesen Sie dort zuerst den Abschnitt „Reinigungsintervalle beachten“.

Die Startvorwahl muss in der Betreiber-ebene aktiviert werden, damit der Timer anwählbar ist.


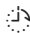

Mit dem Timer können Sie die Zeit bis zum Programmstart, die Programmstartzeit oder die Programmendezeit wählen.

## Timer einstellen

- Berühren Sie die Sensortaste  Timer.
- Wählen Sie die Option Ende um, Start in oder Start um.
- Stellen Sie die Stunden und Minuten ein und bestätigen Sie mit der Sensortaste OK.



## Timer ändern

Vor dem Programmstart kann die gewählte Startvorwahlzeit geändert werden.

- Berühren Sie die Sensortaste ,  oder .
- Ändern Sie, wenn gewünscht, die angegebene Zeit und bestätigen Sie diese mit der Sensortaste OK.

## Timer löschen

Vor dem Programmstart kann die gewählte Startvorwahlzeit gelöscht werden.

- Berühren Sie die Sensortaste ,  oder .

Im Display steht die gewählte Startvorwahlzeit.

- Berühren Sie die Sensortaste Löschen.
- Bestätigen Sie mit der Sensortaste OK.

Die gewählte Startvorwahlzeit wird gelöscht.

## Timer starten

- Berühren Sie die Sensortaste *Start/Stop*.

Die Tür wird verriegelt und im Display steht die Zeit bis zum Programmstart.

Nach dem Programmstart kann die gewählte Startvorwahlzeit nur noch durch einen Programmabbruch geändert werden.



Sie können das Programm jederzeit sofort starten.

- Berühren Sie die Sensortaste Sofort starten.

# Programmübersicht

Alle mit \* gekennzeichneten Gewichte beziehen sich auf das Gewicht der trockenen Wäsche.


## Label

| <b>ECO</b>   |  | <b>maximal 8 kg*</b> |
|--|--|----------------------|
| Artikel  | Normal nasse Baumwollwäsche, wie unter <i>Baumwolle Schranktro-</i><br><i>cken</i> beschrieben.  |                      |
| Hinweis  | <ul style="list-style-type: none"> <li>- Im Programm <i>ECO</i> wird der Trockengrad <i>Schranktro-</i><br/><i>cken</i> erreicht.</li> <li>- Das Programm <i>ECO</i> ist vom Energieverbrauch für das Trocknen<br/>von normal nasser Baumwollwäsche am effizientesten.</li> </ul>  |                      |
| Hinweis<br>für Testin-<br>stitute  | Das Programm <i>ECO</i> ist das Prüfprogramm gemäß Verordnungen<br>(EU) 2023/2533 und (EU) 2023/2534 für das Energieetikett ge-<br>messen nach EN 61121. Dieses Programm wird verwendet, um die<br>Einhaltung der EU-Ökodesign-Rechtsvorschriften zu bewerten.   |                      |
| <b>Baumwolle PRO</b>   |  | <b>maximal 8 kg*</b> |
| Artikel  | Normal nasse Baumwollwäsche, wie unter <i>Koch-/Buntwäsche</i><br><i>Schranktro-</i><br><i>cken</i> beschrieben.   |                      |
| Hinweis  | In diesem Programm wird ausschließlich Trockenstufe <i>Schranktro-</i><br><i>cken</i> erreicht.  |                      |
| <b>Baumwolle</b>  |  | <b>maximal 8 kg*</b> |
| Artikel  | Normal nasse Baumwollwäsche, wie unter <i>Koch-/Buntwäsche</i><br><i>Schranktro-</i><br><i>cken</i> beschrieben.   |                      |
| Hinweis  | <ul style="list-style-type: none"> <li>- In diesem Programm wird der Trockengrad <i>Schranktro-</i><br/><i>cken</i> erreicht.</li> <li>- Das Programm <i>Baumwolle</i> ist vom Energieverbrauch für das<br/>Trocknen von normal nasser Baumwollwäsche am effizientesten.</li> </ul> |                      |
| Hinweis<br>für Prüfin-<br>stitute  | Für Länder (nicht EU), in denen diese Verordnung noch gültig ist:<br>Prüfprogramm gemäß Verordnung 392/2012/EU gemessen nach<br>EN 61121.  |                      |

## Programmpakete

Sie können unterschiedliche Programme aus Programmpaketen auswählen. Die Programme werden in der Programmliste angezeigt.

## Standard

|  |   |                      |
|--|---|----------------------|
| <b>Koch-/Buntwäsche</b>                                  |   | <b>maximal 8 kg*</b> |
| <b>Extratrocken, Schranktrocken plus, Schranktrocken</b> |   |                      |
| Artikel  | <ul style="list-style-type: none"> <li>- Ein- und mehrlagige Textilien aus Baumwolle.</li> <li>- Frottier-Handtücher/Badetücher/Bademäntel, T-Shirts, Unterwäsche, Biber-/Frottierbettwäsche, Säuglingswäsche.</li> <li>- Berufskleidung, Jacken, Decken, Schürzen, Frottier-/Leinentücher, Bettwäsche, Handtücher, Badetücher, kochfeste Tischwäsche oder Kittel.</li> </ul> |                      |
| Hinweis  | <ul style="list-style-type: none"> <li>- <i>Extratrocken</i> für unterschiedliche, mehrlagige und besonders dicke Textilien wählen.</li> <li>- Gewirkte Textilien (z. B. T-Shirts, Unterwäsche, Säuglingswäsche) nicht <i>Extratrocken</i> trocknen, weil sie einlaufen können.</li> </ul>  |                      |
| <b>Bügeltrocken plus, Bügeltrocken, Mangeltrocken</b>    |   |                      |
| Artikel  | <ul style="list-style-type: none"> <li>- Textilien aus Baumwoll- oder Leinengewebe.</li> <li>- Tischwäsche, Bettwäsche, gestärkte Wäsche.</li> </ul>  |                      |
| Tipp   | Mangelwäsche bis zum Mangeln aufrollen, so bleibt sie feucht.   |                      |
| <b>Pflegeleicht</b>                                      |   | <b>maximal 4 kg*</b> |
| <b>Schrantrocken plus, Schranktrocken, Bügeltrocken</b>  |   |                      |
| Artikel  | <ul style="list-style-type: none"> <li>- Pflegeleichte Textilien aus Synthetik, Baumwolle oder Mischgeweben.</li> <li>- Berufskleidung, Kittel, Pullover, Kleider, Hosen, Tischwäsche, Strümpfe.</li> </ul>   |                      |
| Hinweis  |  ist automatisch angewählt.  |                      |

# Programmübersicht

|  |  |                        |
|--|--|------------------------|
| <b>Express</b>   |  | <b>maximal 4 kg*</b>   |
| <b>Extratrocken, Schranktrocken plus, Schranktrocken, Bügeltrocken plus, Bügeltrocken, Mangeltrocken</b> |  |                        |
| Artikel  | unempfindliche Textilien für das Programm <i>Koch-/Buntwäsche</i>  |                        |
| Hinweis  | kürzere Programmdauer  |                        |
| <b>Feinwäsche</b>  |  | <b>maximal 4 kg*</b>   |
| <b>Schranktrocken plus, Schranktrocken, Bügeltrocken plus</b>  |  |                        |
| Artikel  | <ul style="list-style-type: none"> <li>- Empfindliche Textilien aus Synthetik, Baumwolle oder Mischgeweben.</li> <li>- Feine Pullover, Kleider, Hosen, Kittel, Tischdecken, Oberhemden, Blusen.</li> <li>- Dessous und Textilien mit Applikationen.</li> </ul> |                        |
| Hinweis  | In diesem Programm ist die Knitterbildung geringer.  |                        |
| Tip  | Für ein besonders knitterarmes Trocknen: Beladung reduzieren.  |                        |
| <b>Oberhemden</b>  |  | <b>maximal 2 kg*</b>   |
| <b>Schranktrocken, Bügeltrocken plus</b>   |  |                        |
| Artikel  | Hemden und Hemdblusen.   |                        |
| <b>Jeans</b>   |  | <b>maximal 3,5 kg*</b> |
| <b>Schranktrocken, Bügeltrocken plus</b>   |  |                        |
| Artikel  | Hosen, Jacken, Röcke, Hemden aus Jeansstoff.   |                        |
| <b>Wolle</b>   |  | <b>maximal 2 kg*</b>   |
| Artikel  | Wolltextilien und Textilien aus Wollgemischen: Pullover, Strickjacken, Strümpfe.   |                        |
| Hinweis  | <ul style="list-style-type: none"> <li>- Wolltextilien werden in kurzer Zeit aufgelockert und flauschiger, aber nicht fertig getrocknet.</li> <li>- Textilien nach Programmende sofort entnehmen und an der Luft trocknen lassen.</li> </ul>                   |                        |

# Programmübersicht

|   |  |                      |
|---|--|----------------------|
| <b>Seide</b>  |  | <b>maximal 1 kg*</b> |
| Artikel   | Textilien aus trocknergeeigneter Seide: Blusen, Hemden   |                      |
| Hinweis   | <ul style="list-style-type: none"> <li>- Programm zum Reduzieren von Knitterfalten.</li> <li>- Textilien werden nicht fertig getrocknet.</li> <li>- Textilien nach Programmende sofort entnehmen.</li> </ul>   |                      |
| <b>Frottierwäsche</b>                                       |  | <b>maximal 8 kg*</b> |
| Artikel   | Große Mengen ein- und mehrlagiger Frottierwäsche. Das sind z. B. Handtücher, Badetücher, Badeschals, Bademäntel, Waschlapen oder Frottierbettwäsche.   |                      |
| Hinweis   | In diesem Programm wird ausschließlich <i>Schrantrocken plus</i> getrocknet.   |                      |
| <b>Schonglätten</b>   |  | <b>maximal 1 kg*</b> |
| <b>Schrantrocken, Bügeltrocken plus</b>                     |  |                      |
| Artikel   | <ul style="list-style-type: none"> <li>- Baumwoll- oder Leinengewebe.</li> <li>- Pflegeleichte Textilien aus Baumwolle, Mischgeweben oder Synthetik: Baumwollhosen, Anoraks, Hemden.</li> </ul>  |                      |
| Hinweis   | <ul style="list-style-type: none"> <li>- Programm zur Reduzierung von Knittern nach vorherigem Schleudern in der Waschmaschine.</li> <li>- Die Textilien werden nicht fertiggetrocknet. Textilien nach Programmende sofort entnehmen und an der Luft trocknen lassen.</li> <li>- Auch geeignet für trockene Wäsche, die in einem festen Zeitintervall geglättet wird.</li> </ul> |                      |
| <b>Automatic plus</b>                                       |  | <b>maximal 5 kg*</b> |
| <b>Schrantrocken plus, Schrantrocken, Bügeltrocken plus</b> |  |                      |
| Artikel   | Beladungsmix aus Textilien für die Programme <i>Koch-/Buntwäsche</i> und <i>Pflegeleicht</i> .   |                      |
| <b>Microfaser</b>   |  | <b>maximal 7 kg*</b> |
| <b>Schrantrocken plus, Schrantrocken</b>                    |  |                      |
| Artikel   | Mopps und Reinigungstücher aus Microfaser.   |                      |

# Programmübersicht

| <b>Zeitprogramm warm</b> |   | <b>maximal 8 kg*</b>        |
|--------------------------|---|-----------------------------|
| Artikel                  | <ul style="list-style-type: none"> <li>- Jacken, Kissen, Schlafsäcke und andere voluminöse Textilien.</li> <li>- Mehrlagige Textilien, wie z. B. schwere Baumwolltischdecken.</li> <li>- Einzelne Wäschestücke, wie z. B. Badetücher, Badekleidung, Spültücher.</li> </ul>  |                             |
| Hinweis                  | <ul style="list-style-type: none"> <li>- Zum Nachtrocknen mehrlagiger oder voluminöser Textilien, die aufgrund ihrer Beschaffenheit ungleichmäßig trocknen.</li> <li>- Zum Trocknen weniger oder einzelner Textilien.</li> <li>- Wählen Sie anfangs nicht die längste Zeit. Stellen Sie durch Probieren fest, welche Zeit am besten geeignet ist.</li> </ul>  |                             |
| <b>Zeitprogramm kalt</b> |   | <b>maximal 8 kg*</b>        |
| Artikel                  | Alle Textilien, die durchlüftet werden sollen.  |                             |
| <b>Korbprogramm</b>      |   | <b>Korbbelastung 3,5 kg</b> |
| <b>Korb sensitiv</b>     |   | <b>Korbbelastung 3,5 kg</b> |
| Textilien / Produkte     | <ul style="list-style-type: none"> <li>- Die Anweisungen in der Gebrauchsanweisung für den Trocknerkorb müssen beachtet werden.</li> <li>- Diese Programme nur zum Trocknen oder Durchlüften trocknergeeigneter Produkte nutzen, die nicht mechanisch beansprucht werden sollen.</li> </ul>   |                             |
| Hinweis                  | <ul style="list-style-type: none"> <li>- Diese Programme dürfen nur in Verbindung mit dem Miele Trocknerkorb (nachkaufbares Zubehör) gewählt werden.</li> <li>- <i>Korb sensitiv</i> für temperaturempfindliche Produkte wählen.</li> <li>- Es erfolgt keine Drehung der Trocknertrommel.</li> <li>- Ohne Trocknerkorb ist kein ausreichendes Trocknungsergebnis möglich.</li> <li>- Die Gebrauchsanweisung für den Trocknerkorb muss beachtet werden.</li> </ul> |                             |

## Sport

|   |   |                        |
|---|---|------------------------|
| <b>Sportwäsche</b>                      |   | <b>maximal 3 kg*</b>   |
| Artikel                                 | Sport- und Fitnessbekleidung aus trocknergeeignetem Material.   |                        |
| Hinweis                                 | In diesem Programm wird ausschließlich <i>Schrantrocken</i> getrocknet.   |                        |
| <b>Outdoor</b>                          |   | <b>maximal 2,5 kg*</b> |
| <b>Schrantrocken, Bügeltrocken plus</b> |   |                        |
| Artikel                                 | Outdoor-Bekleidung aus trocknergeeignetem Material.   |                        |
| <b>Imprägnieren</b>                     |   | <b>maximal 2,5 kg*</b> |
| Textilien                               | Zum Trocknen trocknergeeigneter Textilien, wie z. B. Mikrofaser, Ski- und Outdoor-Bekleidung, feine dichte Baumwolle (Popelin), Tischdecken.  |                        |
| Hinweis                                 | <ul style="list-style-type: none"> <li>- Dieses Programm beinhaltet eine zusätzliche Fixierungsphase für die Imprägnierung.</li> <li>- Imprägnierte Textilien dürfen ausschließlich nur mit Imprägniermittel mit dem Hinweis „geeignet für Membrantextilien“ behandelt sein. Diese Mittel basieren auf fluorchemischen Verbindungen.</li> <li>- Keine Textilien trocknen, die mit paraffinhaltigem Mittel imprägniert wurden. Durch diese Mittel besteht Brandgefahr.</li> <li>- In diesem Programm wird ausschließlich <i>Schrantrocken</i> getrocknet.</li> </ul> |                        |
| <b>Reaktivierung</b>                    |   | <b>maximal 2,5 kg*</b> |
| Artikel                                 | Outdoor-Bekleidung aus trocknergeeignetem Material.   |                        |
| Hinweis                                 | <ul style="list-style-type: none"> <li>- Fasern werden aufgerichtet, wodurch die Wasserabweisung verbessert wird.</li> <li>- Es wird ausschließlich <i>Schrantrocken</i> getrocknet.</li> </ul>   |                        |

# Programmübersicht

---

## Heimtextilien

| <b>Bettware Daunen</b>   |  | <b>maximal 2 kg*</b> |
|--|--|----------------------|
| Artikel  | Trocknergeeignete Bettware (Bettdecken oder Kopfkissen mit Daunen- oder Federfüllung).   |                      |
| Hinweis  | In diesem Programm wird ausschließlich <i>Schrantrocken</i> getrocknet.  |                      |
| Tipp   | Federn haben die Eigenschaft, bei Wärme Eigengerüche auszubilden. Lassen Sie Bettware nach dem Trocknen außerhalb des Trockners auslüften.           |                      |
| <b>Bettware Synthetik</b>  |  | <b>maximal 2 kg*</b> |
| Artikel  | Trocknergeeignete Bettware (Bettdecken oder Kopfkissen mit Synthetikfüllung).  |                      |
| Hinweis  | In diesem Programm wird ausschließlich <i>Schrantrocken</i> getrocknet.  |                      |
| <b>Großtextilien</b>   |  | <b>maximal 4 kg*</b> |
| <b>Schrantrocken plus, Schrantrocken, Bügeltrocken, Mangelrocken</b> |  |                      |
| Artikel  | Unempfindliche, große Textilien für das Programm <i>Koch-/Buntwäsche</i> . Das sind z. B. Überdecken, mehrlagige Decken, große voluminöse Textilien. |                      |

## Hygiene

In den Hygieneprogrammen wird mit einer über einen längeren Zeitraum gleichbleibenden Temperatur getrocknet (längere Temperaturhaltezeit). Hierdurch werden Mikroorganismen, wie z. B. Keime oder Hausstaubmilben, abgetötet und Allergene in der Wäsche reduziert.

Wenn ein Hygieneprogramm vorzeitig abgebrochen wird, dann werden Mikroorganismen nicht abgetötet.

Unterbrechen Sie das Programm nicht.

| <b>Baumwolle Hygiene</b>    |  | <b>maximal 4 kg*</b> |
|-----------------------------|--|----------------------|
| Artikel                     | Textilien aus Baumwolle oder Leinen, die in direkten Kontakt mit der Haut kommen. Das sind z. B. Unterwäsche, Säuglingswäsche, Bettwäsche, Frottierhandtücher, Frottierbadetücher, Frottierbademäntel, Saunatücher oder Waschlappen.   |                      |
| Hinweis                     | In diesem Programm wird ausschließlich <i>Schrantrocken</i> getrocknet.  |                      |
| <b>Pflegeleicht Hygiene</b> |  | <b>maximal 4 kg*</b> |
| Artikel                     | <ul style="list-style-type: none"> <li>- Pflegeleichte Textilien aus Synthetik, Baumwolle oder Mischgeweben.</li> <li>- Berufskleidung, Kittel, Pullover, Kleider, Hosen, Tischwäsche, Strümpfe.</li> </ul>  |                      |
| Hinweis                     | In diesem Programm wird ausschließlich <i>Schrantrocken plus</i> getrocknet.   |                      |
| <b>Zeitprogramm Hygiene</b> |  | <b>maximal 4 kg*</b> |
| Artikel                     | <ul style="list-style-type: none"> <li>- Jacken, Kissen, Schlafsäcke und andere voluminöse Textilien.</li> <li>- Mehrlagige Textilien, wie z. B. schwere Baumwolltischdecken.</li> <li>- Einzelne Wäschestücke, wie z. B. Badetücher, Badekleidung, Spültücher.</li> </ul>   |                      |
| Hinweis                     | <ul style="list-style-type: none"> <li>- Zum Nachtrocknen mehrlagiger oder voluminöser Textilien, die aufgrund ihrer Beschaffenheit ungleichmäßig trocknen.</li> <li>- Zum Trocknen weniger oder einzelner Textilien.</li> <li>- Wählen Sie anfangs nicht die längste Zeit. Stellen Sie durch Probieren fest, welche Zeit am besten geeignet ist.</li> </ul> |                      |

# Programmübersicht

---

## WetCare

|   |   |                        |
|---|---|------------------------|
| <b>WetCare sensitiv</b>   |   | <b>maximal 2,5 kg*</b> |
| Artikel   | nicht waschbare Oberbekleidung                                |                        |
| Hinweis   | Produkte werden in kurzer Zeit aufgelockert.                  |                        |
| <b>WetCare intensiv</b>   |   | <b>maximal 2,5 kg*</b> |
| <b>Schrantrocken, Bügeltrocken, Bügeltrocken plus, Mangelrocken</b> |   |                        |
| Artikel   | waschbare Oberbekleidung                                      |                        |
| <b>WetCare Seide</b>  |   | <b>maximal 2,5 kg*</b> |
| <b>Schrantrocken, Bügeltrocken plus, Bügeltrocken</b>               |   |                        |
| Artikel   | nicht waschbare, knitterempfindliche Oberbekleidung aus Seide |                        |

## Flachwäsche

|                                      |  |                      |
|--------------------------------------|--|----------------------|
| <b>Koch-/Bunt 40 % Restfeuchte</b>   |  | <b>maximal 8 kg*</b> |
| <b>Koch-/Bunt 25 % Restfeuchte</b>   |  | <b>maximal 8 kg*</b> |
| <b>Pflegeleicht 20 % Restfeuchte</b> |  | <b>maximal 4 kg*</b> |
| Artikel                              | <ul style="list-style-type: none"><li>- Hotel-, Heim- oder Krankenhauswäsche die weiterbearbeitet (gebügelt, gemangelt, gefaltet) werden muss.</li><li>- Dazu gehören Koch-/Buntwäsche und Pflegeleichtes, wie z. B. Bett- und Tischwäsche oder diverse Frottierartikel.</li></ul> |                      |
| Hinweis                              | <ul style="list-style-type: none"><li>- Durch die Restfeuchte quellen die Gewebefasern auf und lassen sich leichter glätten.</li><li>- In diesen Programmen wird ausschließlich <i>Mangelrocken</i> getrocknet.</li></ul>  |                      |
| Tipps                                | <ul style="list-style-type: none"><li>- Mangelwäsche bis zum Mangeln aufrollen, so bleibt sie feucht.</li><li>- Wäsche vor Mangelbeginn ausschlagen.</li></ul>   |                      |

## Sonderprogramme

Sie können 5 Sonderprogramme individuell zusammenstellen und mit frei wählbaren Programmnamen belegen. Tragen Sie diese in die Tabellen ein.

Beladung: maximal 8 kg (Gewicht der Trockenwäsche/des getrockneten Produktes)

Beispiel

|                                |        |
|--------------------------------|--------|
| [Sonderprogramm 1] <b>Dry+</b> |        |
| <b>Restfeuchteprogramm</b>     |        |
| – Endrestfeuchte :             | - 6 %  |
| – Nachtrocknungszeit :         | 30 Min |
| – Temperatur :                 | 60 °C  |

|     |
|-----|
| (1) |
| -   |
| -   |
| -   |
| -   |
| -   |
| -   |
| -   |

|     |
|-----|
| (2) |
| -   |
| -   |
| -   |
| -   |
| -   |
| -   |
| -   |

|     |
|-----|
| (3) |
| -   |
| -   |
| -   |
| -   |
| -   |
| -   |
| -   |

|     |
|-----|
| (4) |
| -   |
| -   |
| -   |
| -   |
| -   |
| -   |
| -   |

|     |
|-----|
| (5) |
| -   |
| -   |
| -   |
| -   |
| -   |
| -   |
| -   |

# Programmablauf ändern


## Kassiergerät

Wird nach Programmstart die Tür geöffnet oder das Programm abgebrochen, dann kann (je nach Einstellung\*) ein Wertverlust erfolgen.

\* Während der Erstinbetriebnahme oder nachträglich vom Miele Kundendienst kann ein Änderungszeitraum vorgegeben werden, in dem eine Programmänderung zulässig ist.

## Laufendes Programm umwählen

Eine Programmauswahl ist nicht mehr möglich (Schutz vor unbeabsichtigtem Ändern). Wenn Sie ein neues Programm wählen möchten, müssen Sie zuerst das Laufende abbrechen.

 Brandgefahr durch falsche Anwendung und Bedienung.

Die Wäsche kann brennen und den Trockner und den Umgebungsraum zerstören.

Lesen und befolgen Sie das Kapitel „Sicherheitshinweise und Warnungen“.

## Programm abbrechen

- Berühren Sie die Sensortaste *Start/Stop*.

Im Display werden Sie gefragt, ob Sie abbrechen möchten.


- Berühren Sie die Sensortaste Ja.

## Abgebrochenes Programm neu wählen

- Öffnen und schließen Sie die Tür.
- Wählen und starten Sie ein neues Programm.


## Wäsche nachlegen

- Öffnen Sie die Tür.

 Verbrennungsgefahr durch Berühren heißer Wäsche oder der Trocknertrommel.  
Sie können sich verbrennen.  
Lassen Sie die Wäsche abkühlen und entnehmen Sie diese vorsichtig.

- Legen Sie Wäsche nach.
- Schließen Sie die Tür.
- Starten Sie das Programm.

## Netzunterbrechung

Wenn eine Netzunterbrechung durch Ausschalten des Trockners mit der Taste  herbeigeführt wurde:

- Schalten Sie den Trockner ein.
- Berühren Sie die Sensortaste *Start/Stop*.

Wenn eine Netzunterbrechung wurde durch Stromausfall herbeigeführt wurde:

- Nach Netzwiederkehr müssen Sie OK bestätigen.
- Berühren Sie die Sensortaste *Start/Stop*.

## Restzeit

Programmablaufänderungen können zu Zeitsprüngen im Display führen.

## Duftflakon einsetzen

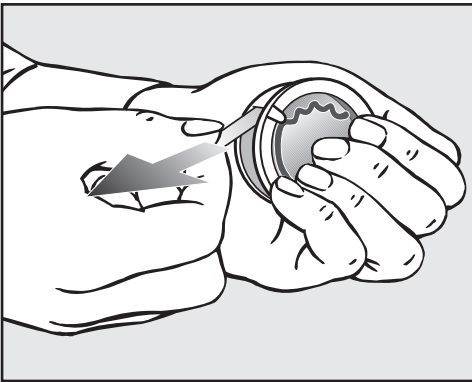
Mit dem Duftflakon (nachkaufbares Zubehör) können Sie Ihrer Wäsche beim Trocknen eine besondere Duftnote verleihen.

**⚠** Gesundheitsschädigende Folgen und Brandgefahr durch falschen Umgang mit dem Duftflakon.

Bei Körperkontakt kann ausgelaufener Duftstoff Ihre Gesundheit schädigen. Auslaufender Duftstoff kann zu einem Brand führen.

Lesen Sie zuerst das Kapitel „Sicherheitshinweise und Warnungen“, Abschnitt „Verwendung des Duftflakons (nachkaufbares Zubehör)“

Den Duftflakon nur wie abgebildet halten. Nicht schräg halten oder kippen, sonst läuft Duftstoff aus.

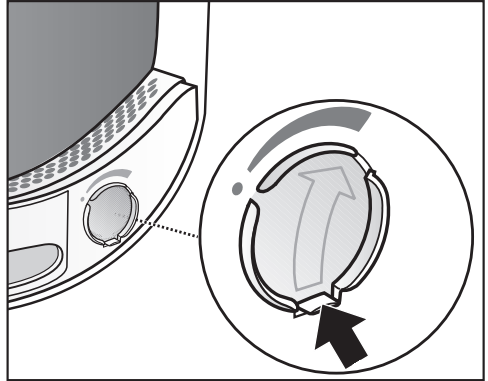


- Umklammern Sie den Duftflakon fest, damit der Duftflakon nicht aus Versehen geöffnet wird.
- Ziehen Sie das Schutzsiegel ab.
- Öffnen Sie die Tür des Trockners.

Der Duftflakon wird in den oberen Flusenfilter eingesteckt. Der Steckplatz ist neben der Griffmulde.

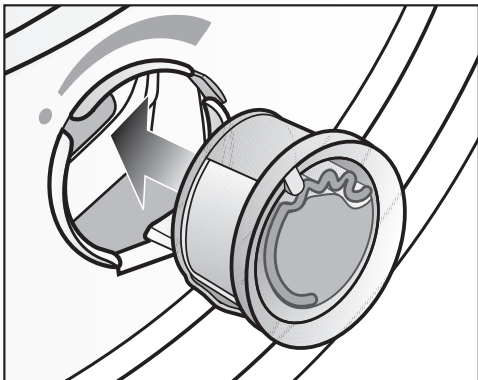
Wenn kein Duftflakon verwendet wird muss der Schieber des Steckplatzes geschlossen bleiben, damit sich keine Flusen ansammeln.

Schieben Sie die Lasche am Schieber nach ganz unten (Pfeil).

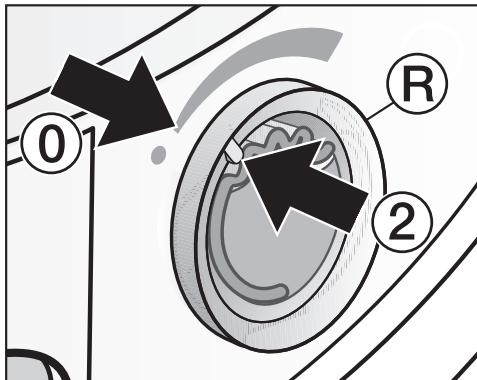


- Öffnen Sie den Schieber an seiner Lasche, bis die Lasche ganz oben ist.

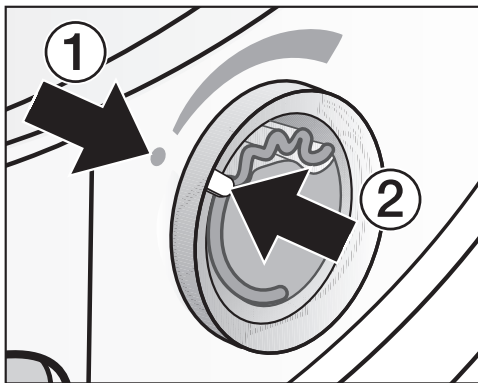
## Duftflakon



- Stecken Sie den Duftflakon bis zum Anschlag in den Steckplatz.



- Drehen Sie den äußeren Ring <sup>®</sup> ein wenig nach rechts.

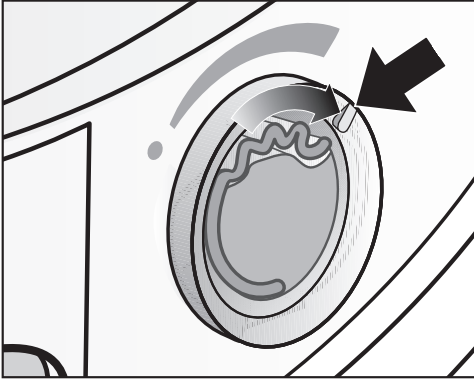


Die Markierungen ① und ② müssen sich gegenüberliegen.

Der Duftflakon kann herausrutschen.  
Drehen Sie den äußeren Ring so,  
dass sich die Markierungen ② und ①  
gegenüberliegen.

## Duftflakon öffnen

Vor dem Trocknen kann die Duftintensität eingestellt werden.

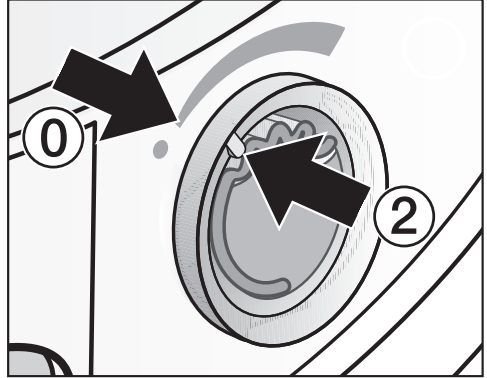


- Drehen Sie den äußeren Ring nach rechts: Je weiter der Duftflakon geöffnet wird, desto stärker kann die Duftintensität eingestellt werden.

Eine zufriedenstellende Duftübertragung erfolgt nur bei feuchter Wäsche und längeren Trocknungszeiten mit genügend Wärmeübertragung. Dabei ist der Duft auch im Aufstellraum des Trockners wahrnehmbar. Keine Duftübertragung im Programm *Zeitwahl Kaltluft*.

## Duftflakon schließen

Der Duftflakon soll nach dem Trocknen geschlossen werden, damit nicht unnötig Duftstoff entweicht.



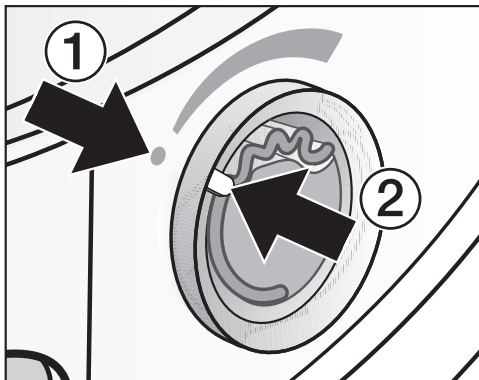
- Drehen Sie den äußeren Ring nach links, bis sich die Markierung ② in Position ① befindet.

Wenn Sie den Duftflakon zwischenzeitlich entnehmen möchten: Lagern Sie ihn in der Verkaufsverpackung zwischen.

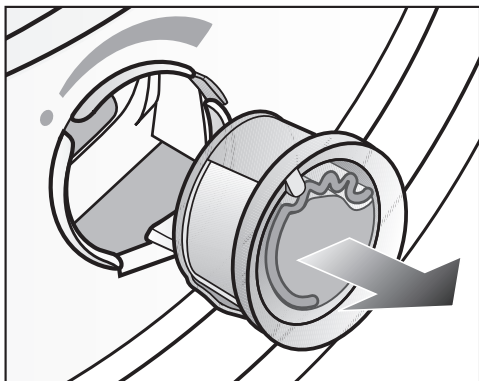
Wenn die Duftintensität nicht mehr ausreicht, dann tauschen Sie den Duftflakon gegen einen Neuen aus.

# Duftflakon

## Duftflakon entnehmen/austauschen



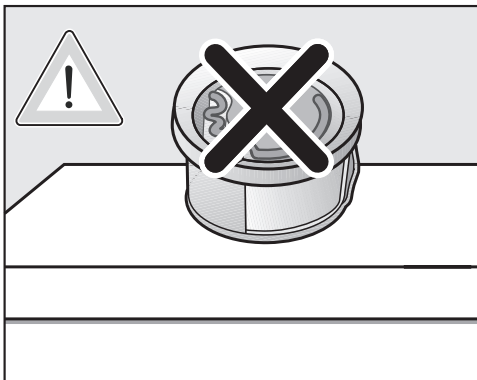
- Drehen Sie den äußeren Ring nach links, bis sich die Markierungen ① und ② gegenüberliegen.



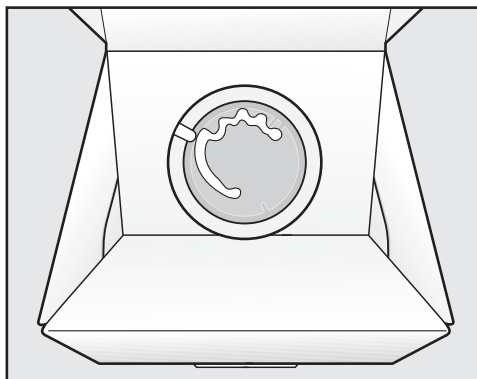
- Tauschen Sie den Duftflakon aus.

Sie können den Duftflakon in der Verkaufsverpackung zwischenlagern.

Sie können den Duftflakon beim Miele Fachhändler, beim Miele Werkkundendienst oder im Internet bestellen.



Duftstoff kann auslaufen. Legen Sie Den Duftflakon nicht hin.



- Die Verkaufsverpackung mit dem zwischengelagerten Duftflakon nicht hochkant oder kopfüber lagern. Sonst läuft Duftstoff aus.
- Immer kühl und trocken lagern und nicht dem Sonnenlicht aussetzen.
- Bei Neukauf: Das Schutzsiegel erst kurz vor Gebrauch abziehen.

## Reinigungsintervall

Dieser Trockner besitzt ein mehrstufiges Filtersystem, das aus Flusenfiltern (1.) und einem Filter (im Sockel) (2.) besteht.

Dieses Filtersystem fängt beim Trockenvorgang anfallende Flusen auf.

Durch eine unregelmäßige Reinigung kann sich die Trockenzeit verlängern.

**⚠** Brandgefahr durch unregelmäßige Wartung.

Durch zu viele Flusenrückstände im Filtersystem und im Trockner besteht Brandgefahr.

Kontrollieren Sie das Filtersystem und den Luftführungsbereich regelmäßig. Reinigen Sie, wenn Rückstände von Flusen vorhanden sind.

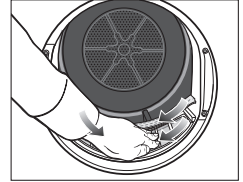
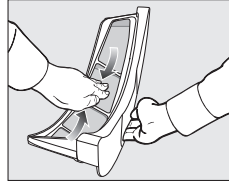
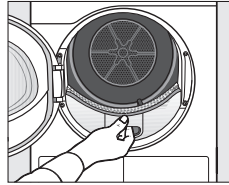
**⚠** Schäden durch ein fehlendes oder beschädigtes Filtersystem.

Durch zu viele Flusenrückstände im Filtersystem und im Trockner besteht die Gefahr eines Gerätedefekts und Brandgefahr.

Trocknen Sie niemals ohne Filtersystem. Tauschen Sie ein beschädigtes Filtersystem sofort gegen einen Neuen aus.

## 1. Flusenfilter reinigen

Die Flusenfilter sind im Einfüllbereich der Trocknertrommel.

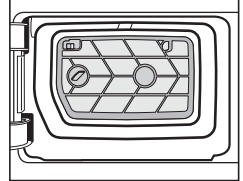
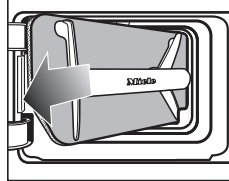
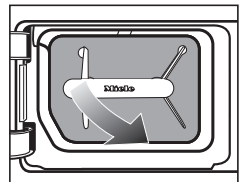
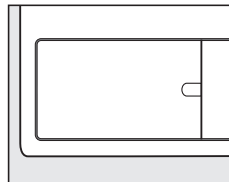


Reinigen Sie spätestens dann, wenn Sie das Display des Trockners dazu auffordert.

- Meldung löschen: Berühren Sie die Sensortaste OK.

## 2. Filter im Sockel reinigen

Der Filter (im Sockel) ist unten links hinter der Flusenfilterklappe.



# Reinigung und Pflege

## Normale Nutzung

Reinigen Sie immer dann, wenn es im Display angezeigt wird. Unterschiedliche Meldungen können angezeigt werden:

Reinigen Sie den Flusenfilter und waschen Sie den Sockelfilter.

Waschen Sie Flusen- und Sockelfilter.

Überprüfen Sie die Luftführung.

## Dauerbetrieb

Reinigen Sie einmal am Tag und zusätzlich nach Aufforderung im Display.

## Filtereinsatz im Sockel reinigen

Nach Entnahme des Flusenfilters sehen Sie den Filtereinsatz im Sockel. Reinigen Sie auch den Filtereinsatz.

- Meldung löschen: Berühren Sie die Sensortaste OK.



Schäden durch eine ungenügende Reinigung oder durch den Betrieb mit verschlissenen, beschädigtem Filter im Sockel.

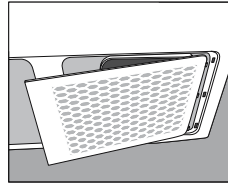
Ein ordnungsgemäßer Luft- und Wärmeaustausch ist im Wärmetauscher nicht mehr gegeben, da dieser verstopft ist. Hierdurch wird ein Kundendienstesatz notwendig.

Wenn Sie den Hinweisen in dieser Gebrauchsanweisung folgen, können Sie das vermeiden.

## **3. Gitter unten rechts/Wärmetauscher zur Enthitzung reinigen**

Reinigen Sie nur dann, wenn die Aufforderung Gitter unten rechts öffnen, Wärmetauscher reinigen leuchtet.

Das Gitter unten rechts ist abnehmbar. Dahinter ist der Wärmetauscher zur Enthitzung.



- Halten Sie den Aufstellraum des Trockners immer frei von Staub und Flusen. Dann ist diese Reinigung so gut wie ausgeschlossen.
- Siehe Abschnitt „Gitter unten rechts/Wärmetauscher“.
- Kontrollieren und reinigen Sie zusätzlich den Filter (im Sockel) und die Flusenfilter.
- Meldung löschen: Berühren Sie die Sensortaste OK.

## **4. Wann ist Trockner zu reinigen?**

Reinigen Sie den Trockner 1- bis 2-mal im Jahr und nach Bedarf.

## **Flusenfilter reinigen**

Dieser Trockner verfügt über 2 Flusenfilter im Einfüllbereich. Der obere und der untere Flusenfilter fangen beim Trockenvorgang anfallende Flusen auf.

Umweltbelastung durch falsch entsorgte Flusen.

Um zu vermeiden, dass Mikroplastik im Abwassersystem verbreitet wird, sollten Flusen nicht in den Abfluss gelangen.

Von den Flusenfiltern gesammelte Flusen werfen Sie in den Mülleimer für Ihren Hausmüll.

## **Duftflakon entnehmen**

Werden die Flusenfilter und der Sockelfilter nicht gereinigt, dann wird die Duftintensität reduziert.

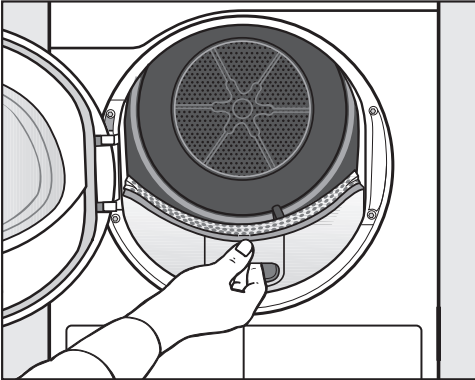
- Entnehmen Sie den Duftflakon wie im Kapitel „Duftflakon“, Abschnitt „Duftflakon entnehmen/austauschen“ beschrieben.

## Sichtbare Flusen entfernen

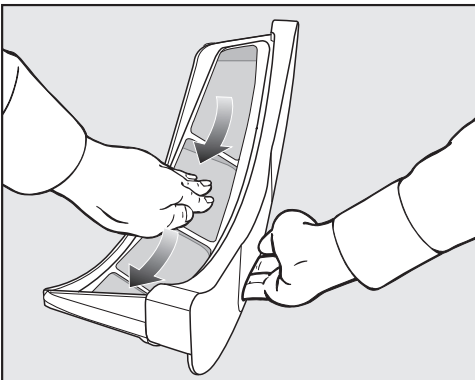
Entfernen Sie nach jedem Trockenprogramm angefallene Flusen.

**Tipp:** Sie können Flusen berührungsfrei mit dem Staubsauger absaugen.

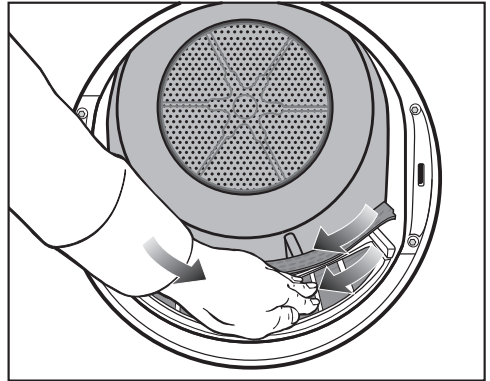
- Öffnen Sie die Tür.



- Ziehen Sie den oberen Flusenfilter nach vorne heraus.



- Entfernen Sie die Flusen (siehe Pfeile).



- Entfernen Sie die Flusen (siehe Pfeile) von den Siebflächen aller Flusenfilter und dem gelochten Wäscheabweiser.
- Schieben Sie den oberen Flusenfilter bis zum deutlichen Rasten hinein.
- Schließen Sie die Tür.

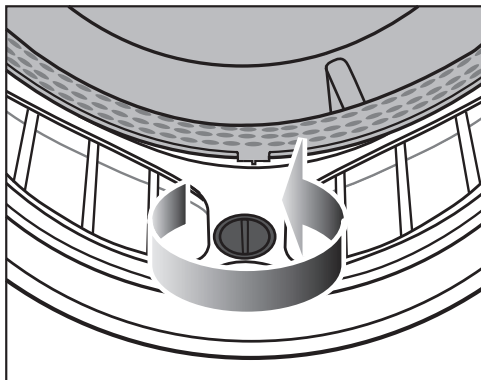
## Flusenfilter und Luftführungsbereich gründlich reinigen

Reinigen Sie gründlich, wenn sich die Trocknungszeit verlängert hat oder die Siebflächen der Flusenfilter sichtbar verklebt/verstopft sind.

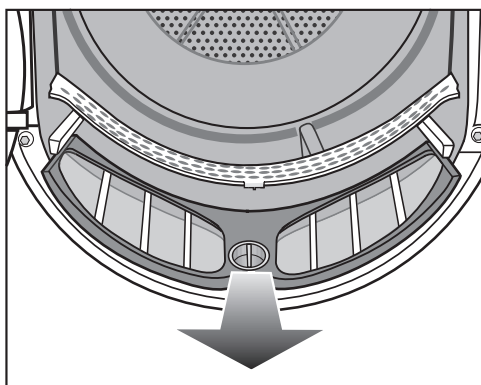
## Flusenfilter trocken reinigen

- Ziehen Sie den oberen Flusenfilter nach vorne heraus.

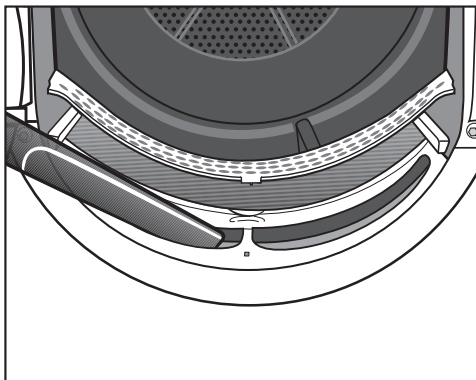
## Reinigung und Pflege



- Drehen Sie den gelben Knebel bis zum deutlichen Rasten.



- Ziehen Sie den Flusenfilter nach vorne heraus.



- Entfernen Sie sichtbare Flusen mit dem Staubsauger und langer Staubsaugerdüse aus dem oberen Luftführungsbereich (Öffnungen).

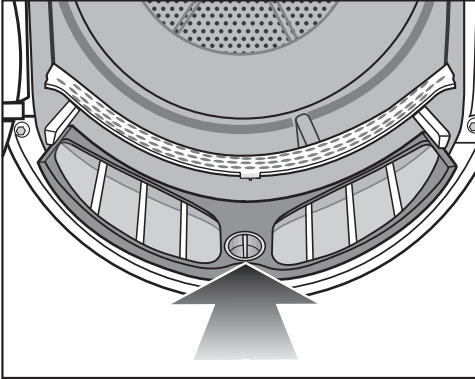
### Flusenfilter nass reinigen

- Durchspülen Sie die Siebflächen mit fließendem warmen Wasser.
- Reinigen Sie die glatten Kunststoffflächen beider Flusenfilter mit einem feuchten Tuch.

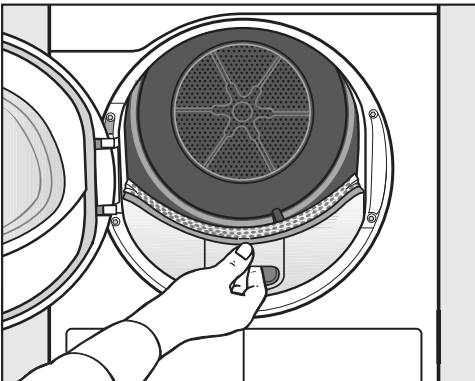
Probleme beim Trocknen wegen nasser Flusenfilter.

Der Trockner kann Funktionsstörungen aufweisen.

Schütteln Sie die Flusenfilter gründlich aus und trocknen Sie diese vorsichtig ab.



- Schieben Sie den unteren Flusenfilter ganz hinein und verriegeln Sie den gelben Knebel.



- Schieben Sie den oberen Flusenfilter ganz hinein.
- Schließen Sie die Tür.

## Sockelfilter reinigen

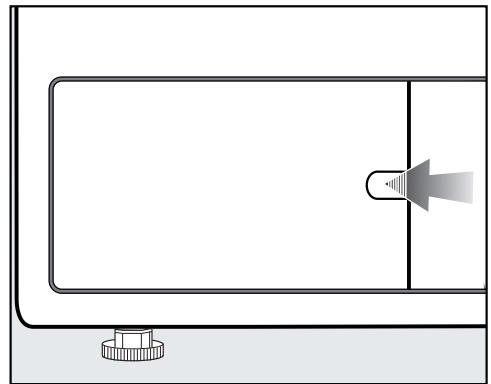
Der Sockelfilter fängt feinere Flusen, Haare und Waschmittelrückstände auf, welche die Flusenfilter durchdringen können.

Umweltbelastung durch falsch entsorgte Flusen.

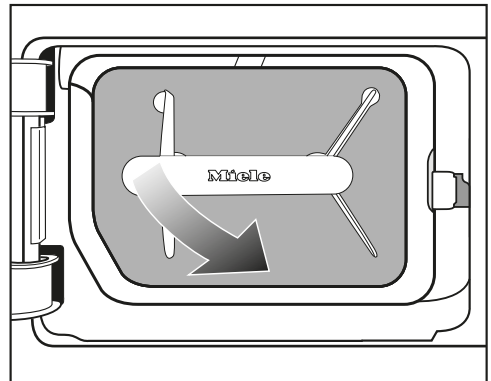
Um zu vermeiden, dass Mikroplastik im Abwassersystem verbreitet wird, sollten Flusen nicht in den Abfluss gelangen.

Um das Reinigungswasser aufzufangen, reinigen Sie den Sockelfilter in einer Schüssel oder einem Eimer.

## Sockelfilter entnehmen



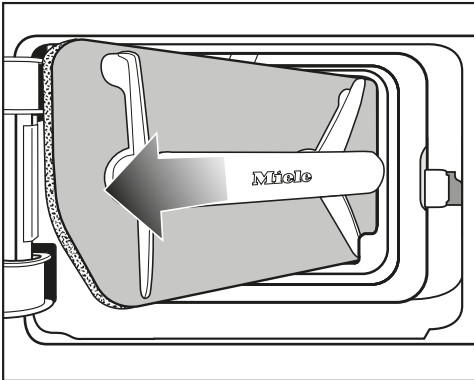
- Fassen Sie mit dem Finger hinter die Verriegelung.
- Öffnen Sie die Sockelfilterklappe.



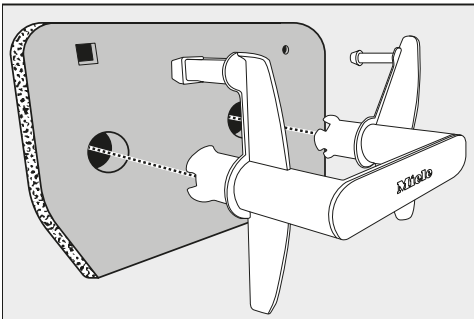
- 1 Ziehen Sie den Sockelfilter an seinem Griff schräg nach rechts vorne.

## Reinigung und Pflege

---



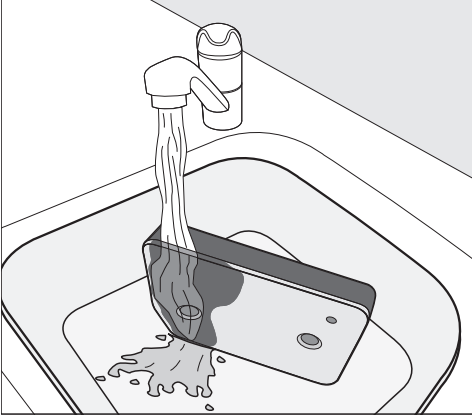
- ② Ziehen Sie den Sockelfilter schräg heraus.



- Ziehen Sie den Griff aus dem Sockelfilter heraus.

## Sockelfilter reinigen

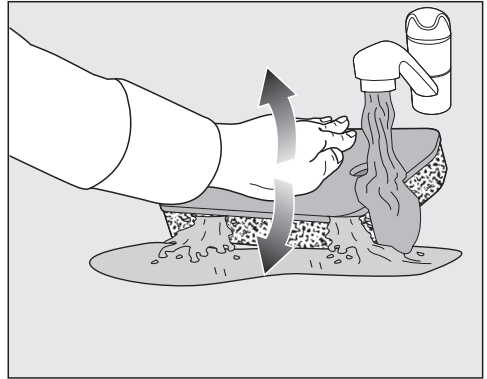
- Waschen Sie den Sockelfilter unter fließendem Wasser behutsam und gründlich aus.



**Tipp:** Damit sich vorhandene Rückstände auf der Oberfläche schneller lösen, lassen Sie einen Wasserstrahl senkrecht über die Vorderseite des Sockelfilters laufen.

- Drücken Sie den Sockelfilter zwi- schendurch immer wieder behutsam aus.

**Tipp:** Legen Sie den Sockelfilter flach in die Schüssel oder den Eimer.



- Um tiefer liegende Rückstände effizient zu lösen, drücken Sie immer wieder sanft mit der flachen Hand auf den Sockelfilter.
- Durchspülen und waschen Sie den Sockelfilter so lange, bis keine Rückstände mehr sichtbar sind.
- Drücken Sie den Sockelfilter mit der flachen Hand behutsam aus, bis kein Wasser mehr heraustropft.

**Tipp:** Um Wasser aufzusaugen, legen Sie den feuchten Sockelfilter zwischen 2 Handtüchern. Drücken Sie auf einer ebenen Oberfläche immer wieder sanft mit der flachen Hand auf den Sockelfilter. Der Sockelfilter trocknet schneller.

Der Sockelfilter darf nicht tropfnass eingesetzt werden.

Sonst tritt eine Störung auf.

Drücken Sie den Sockelfilter behutsam aus.

# Reinigung und Pflege

Wird ein Trockenprogramm nach dem Einsetzen des gereinigten Sockelfilters mit einer Fehlermeldung abgebrochen: Der Sockelfilter wurde zu nass eingesetzt. Drücken Sie den Sockelfilter nochmal behutsam aus. Lassen Sie den Sockelfilter an der Luft trocknen. Wenn trotzdem wieder eine Störung auftritt, können hartnäckige Rückstände von Waschsubstanzen der Auslöser sein. Regenerieren Sie den Sockelfilter in der Waschmaschine. Siehe Kapitel „Was tun, wenn ...“, Abschnitt „Sockelfilter regenerieren“.

⚠ Schäden durch einen nicht ausreichend gereinigten oder beschädigten Sockelfilter.

Ist der Sockelfilter ungenügend gereinigt oder sogar beschädigt, dann verstopft der Wärmetauscher. Ein ausreichender Luft- und Wärmeaustausch im Wärmetauscher ist nicht mehr gegeben. In diesem Fall wird ein Kundendienstesatz notwendig. Kontrollieren Sie den Sockelfilter gemäß der Beschreibung unter „Filter im Sockel tauschen“ vor und nach der Reinigung. Der Sockelfilter muss nach der Reinigung einwandfrei und nicht beschädigt sein.

- Entfernen Sie mit einem feuchten Tuch vorhandene Flusen vom Griff.

## Reinigungswasser ausgießen

- Um mögliche Partikel oder Flusen aufzufangen, gießen Sie den Inhalt der Schüssel oder des Eimers durch einen Filter (z. B. Kaffeefilter) aus.
- Werfen Sie den Filter in den Mülleimer für Ihren Hausmüll.

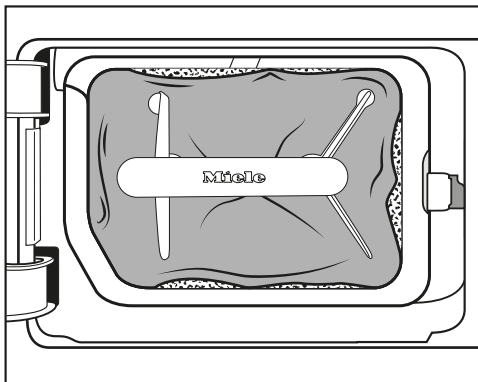
## Filter im Sockel tauschen

⚠ Filterverschleiß durch Dauerbetrieb des Trockners.

Durch Dauerbetrieb und häufiges reinigen kann der Filter im Sockel schneller verschleßen, wodurch der Wärmetauscher verstopfen kann.

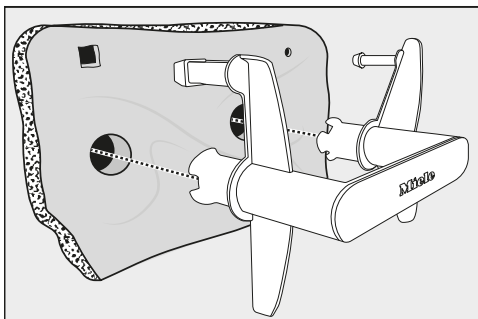
Wenn Sie die nachfolgend beschriebenen Verschleißspuren feststellen, dann tauschen Sie den Filter (nachkaufbares Zubehör) sofort aus.

## Passungsgenauigkeit



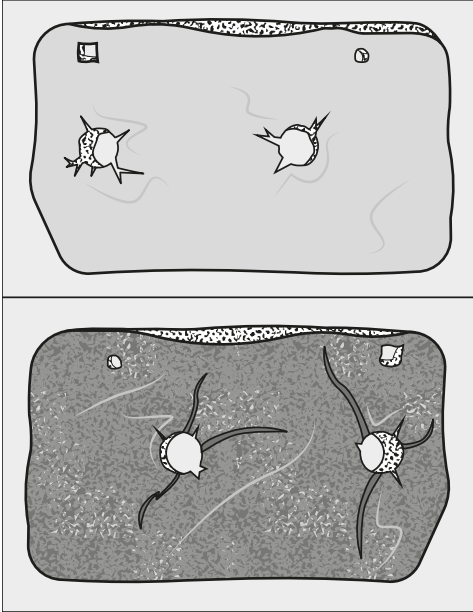
Die Ränder des Filters liegen nicht an und der Filter ist verformt. An den nicht richtig anliegenden Rändern werden Flusen ungefiltert in den Wärmetauscher geblasen. Hierdurch verstopft der Wärmetauscher auf Dauer.

## Verformungen



Die Verformungen deuten darauf hin, dass der Filter durch den Dauerbetrieb verstopft und dadurch verschlissen ist.

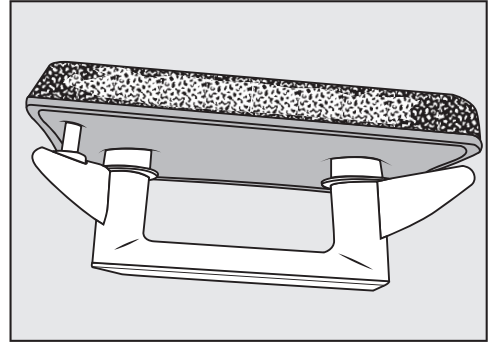
## Spalten, Risse, Abdrücke



Durch Risse und Spalten werden Flusen ungefiltert in den Wärmetauscher geblasen und verursachen Verstopfungen.

Die Abdrücke deuten darauf hin, dass der Filter durch den Dauerbetrieb verstopft und dadurch verschlissen ist.

## Weißer oder andersfarbiger Rückstände



Rückstände sind auf Faserrückstände der Wäsche und verbliebene Waschmittelbestandteile zurückzuführen, die den Filter verstopfen. Rückstände finden Sie auf der Vorderseite und auch an den Seitenrändern des Filters. In Extremfällen bilden diese Rückstände hartnäckige Verkrustungen.

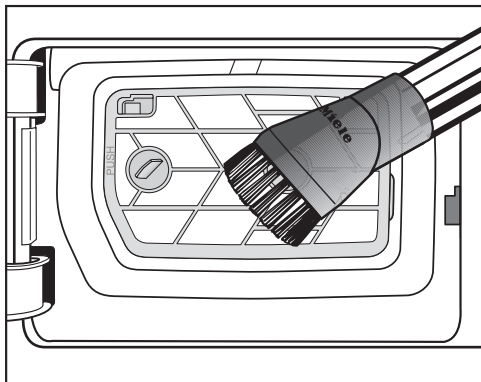
Die Rückstände sind ein Zeichen dafür, dass der Filter nicht mehr passgenau an den Seitenrändern anliegt, auch wenn er einwandfrei aussieht: An den Rändern werden Flusen ungefiltert eingeblasen.

Falls der Filter trotz einer Reinigung bald wieder diese Rückstände aufweist, muss der Filter ersetzt werden.

## **Filtereinsatz (im Sockel) reinigen**

Nach Entnahme des Flusenfilters (im Sockel) sehen Sie die Siebfläche des Filtereinsatzes. Diese Siebfläche muss nur dann gereinigt werden, wenn sich dort sichtbar Flusen angesammelt haben.

# Reinigung und Pflege

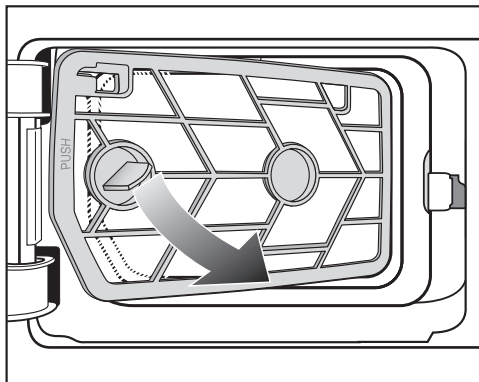


- Saugen Sie sichtbare Verschmutzungen vorsichtig mit dem Staubsauger ab. Verwenden Sie einen Saugpinsel oder eine schmale Fugendüse.

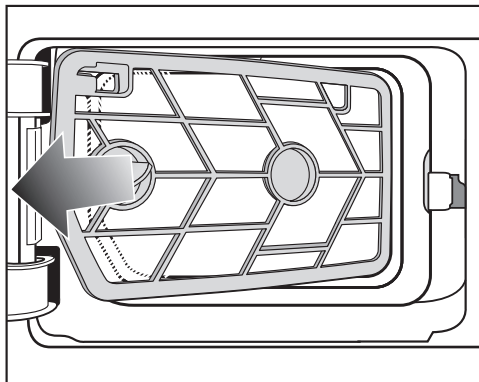
Wenn nach der Reinigung sichtbare Verstopfungen und andere Rückstände verblieben sind: Der Filtereinsatz muss entnommen und nass gereinigt werden. Wenn hartnäckige Rückstände nicht entfernt werden, dann können diese auf Dauer eine Störung verursachen.

## Filtereinsatz entnehmen

Wenn der Filtereinsatz verklebt oder verstopft ist, muss dieser entnommen und nass gereinigt werden.



- ① Ziehen Sie den Filtereinsatz an seinem Griff schräg nach rechts vorne.



- ② Ziehen Sie den Filtereinsatz schräg heraus.
- Durchspülen Sie die Siebfläche des Filtereinsatzes mit fließendem warmen Wasser.

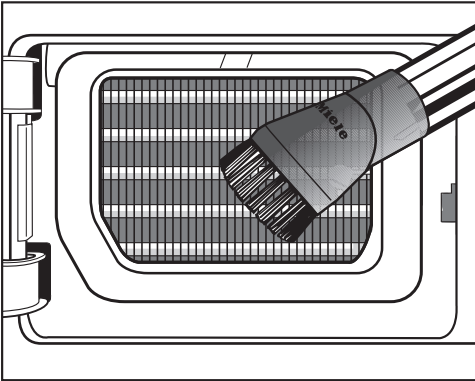
Durch nasse Flusenfilter können Funktionsstörungen beim Trocknen auftreten.

Schütteln Sie den Filtereinsatz gründlich aus und trocknen Sie ihn vorsichtig.

## Kühlrippen des Wärmetauschers kontrollieren

⚠ Schnittverletzung durch Berühren der Kühlrippen.  
Sie können sich schneiden.  
Berühren Sie die Kühlrippen nicht mit Ihren Händen.

Nach Entnahme des Filtereinsatzes sehen Sie die Kühlrippen des Wärmetauschers. Kontrollieren Sie, ob sich dort Flusen angesammelt haben.

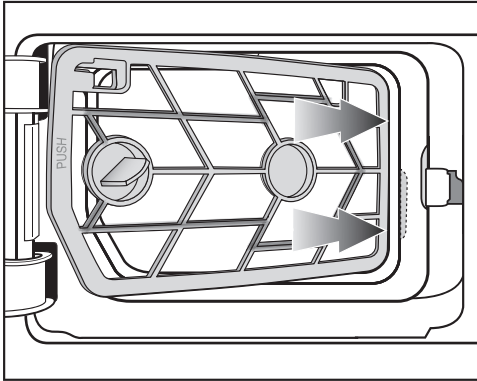


- Wenn eine sichtbare Verschmutzung vorliegt, dann saugen Sie diese vorsichtig mit dem Staubsauger ab. Verwenden Sie einen Saugpinzel oder eine schmale Fugendüse.

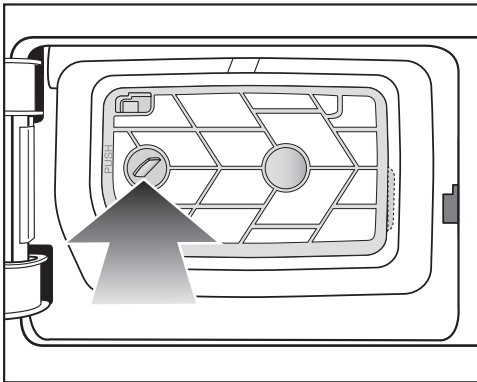
⚠ Schäden durch eine falsche Reinigung der Kühlrippen.  
Die Kühlrippen können beschädigt oder verbogen werden. Die Funktionsfähigkeit des Trockners wird eingeschränkt.  
Reinigen Sie mit Staubsauger und Saugpinzel. Führen Sie den Saugpinzel nur leicht ohne Druck über die Kühlrippen des Wärmetauschers.

# Reinigung und Pflege

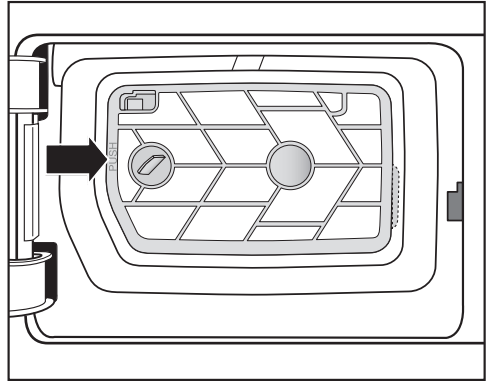
## Wiedermontage des Filtereinsatzes (im Sockel)



- 1 Schieben Sie den Filtereinsatz am Griff rechts schräg hinter den Rand hinein.

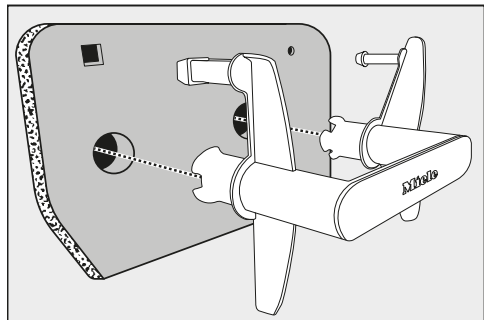


- 2 Drücken Sie den Griff links an, damit der Filtereinsatz fest sitzt.



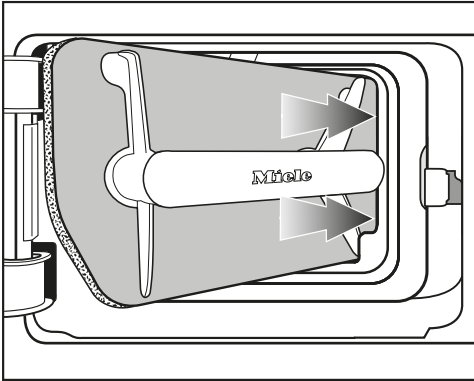
- 3 Drücken Sie den Rahmen des Filtereinsatzes an der markierten Stelle (PUSH) fest an, bis er hörbar einrastet.

## Wiedermontage des Flusenfilters (im Sockel)

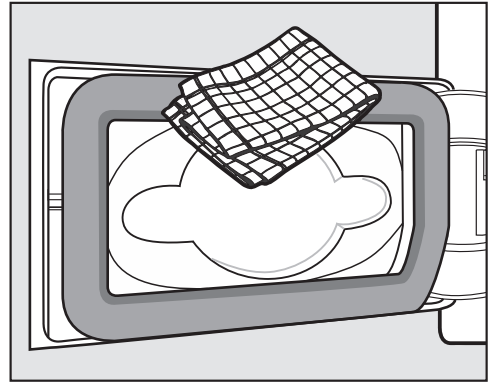


- Stecken Sie den Flusenfilter richtig herum auf den Griff auf.

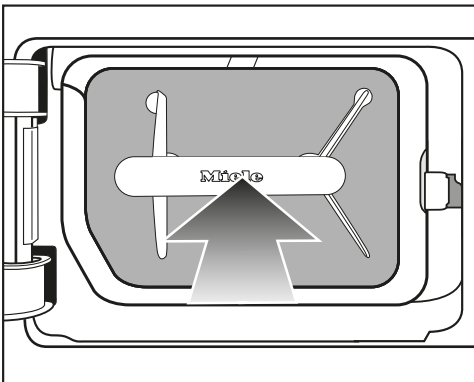
## Flusenfilterklappe reinigen und schließen



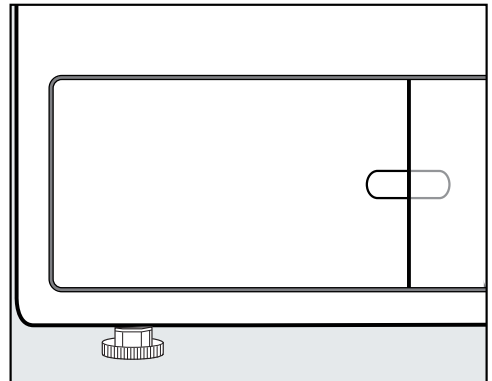
- 1 Schieben Sie den Flusenfilter am Griff rechts schräg hinter den Rand hinein.



- Entfernen Sie vorhandene Flusen mit einem feuchten Tuch. Beschädigen Sie dabei nicht das Dichtungsgummi.



- 2 Drücken Sie den Griff an, damit der Flusenfilter fest sitzt.



- Schließen Sie die Flusenfilterklappe.

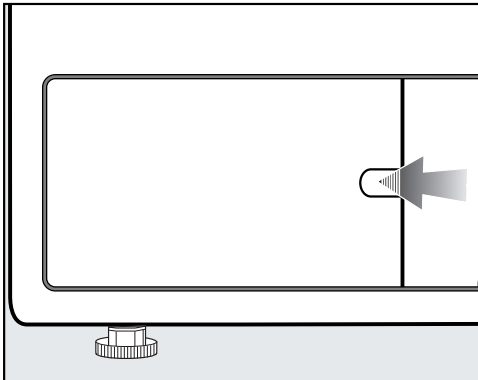
Nur der ordnungsgemäß eingesetzte Sockelfilter und die geschlossene Flusenfilterklappe gewährleisten die Dichtigkeit des Systems und eine einwandfreie Funktion dieses Trockners.

# Reinigung und Pflege

## Gitter unten rechts/Wärmetauscher reinigen

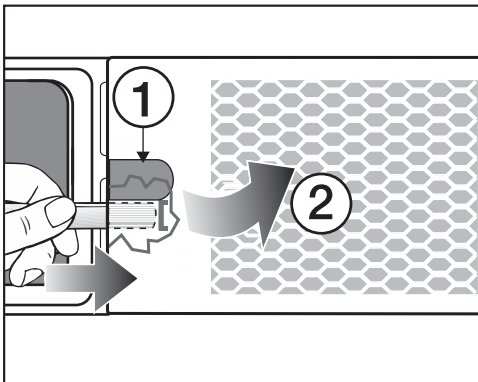
Die hinter dem Gitter liegenden Kühlrippen des Wärmetauschers können durch angesaugte Schmutzpartikel aus dem Aufstellungsraum verstopfen.

### Gitter entnehmen



- Öffnen Sie die Flusenfilterklappe.

Öffnen Sie das Gitter unten rechts z. B. mit einem Löffelstiel.



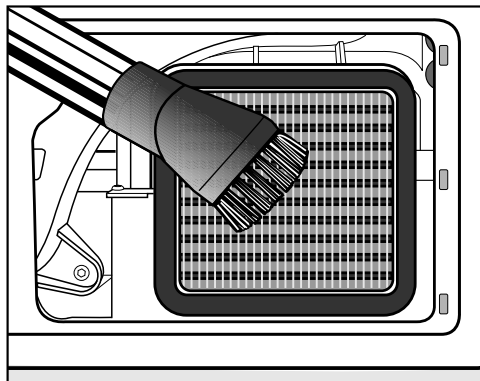
- Stecken Sie den Löffelstiel (unterhalb der Mulde ①) hinter das Gitter.
- Drücken und hebeln Sie leicht, bis sich das Gitter an der linken Seite öffnet ②.
- Klappen Sie das Gitter von links nach rechts auf und entnehmen Sie dieses schräg nach vorn.

### Kühlrippen reinigen

- Kontrollieren Sie, ob die Kühlrippen verstopft sind.

⚠ Schnittverletzung durch Berühren der Kühlrippen. Sie können sich schneiden. Berühren Sie die Kühlrippen nicht mit Ihren Händen.

Im Falle einer sichtbaren Verschmutzung



- Saugen Sie sichtbare Verschmutzungen vorsichtig mit dem Staubsauger ab. Verwenden Sie einen Saugpinsel oder eine schmale Fugendüse.

⚠ Schäden durch eine falsche Reinigung der Kühlrippen.

Die Kühlrippen können beschädigt oder verbogen werden. Die Funktionsfähigkeit des Trockners wird eingeschränkt.

Reinigen Sie mit Staubsauger und Saugpinsel. Führen Sie den Saugpinsel nur leicht ohne Druck über die Kühlrippen des Wärmetauschers.

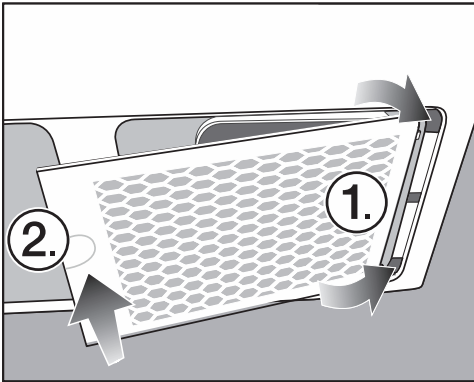
⚠ Stromschlaggefahr durch Wasser.

Wenn Wasser über oder in den Trockner läuft, besteht die Gefahr eines elektrischen Schlages.

Spritzen Sie den Trockner nie nass ab. Reinigen Sie nur leicht feucht mit einem weichen Tuch.

Reinigungsempfehlung: Reinigen Sie 1- bis 2-mal im Jahr und nach Bedarf.

## Wiedermontage des Gitters



- Setzen Sie das Gitter rechts ein.
- Drücken Sie das Gitter an der linken Seite fest an.

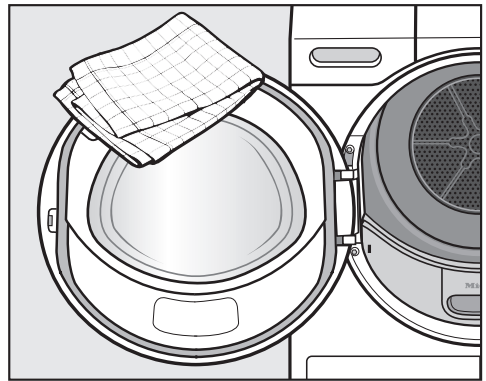
## Trockner reinigen

Trennen Sie den Trockner vom Elektonetz.

⚠ Schäden durch Verwendung falscher Pflegemittel.

Falsche Pflegemittel können Kunststoffoberflächen und andere Teile beschädigen.

Verwenden Sie keine lösemittelhaltigen Reiniger, Scheuermittel, Glas- oder Allzweckreiniger.



- Reinigen Sie den Trockner und die Dichtung an der Türinnenseite nur mit einem leicht feuchten, weichen Tuch und mildem Reinigungsmittel oder Seifenlauge.
- Trocknen Sie alles mit einem weichen Tuch ab.
- Edelstahl (z. B. die Trommel) können Sie mit geeignetem Edelstahl-Putzmittel reinigen.




# Was tun, wenn ...


Sie können die meisten Störungen und Fehler, zu denen es im täglichen Betrieb kommen kann, selbst beheben. In vielen Fällen können Sie Zeit und Kosten sparen, da Sie nicht den Kundendienst rufen müssen.

Unter [www.miele.com/service](http://www.miele.com/service) erhalten Sie Informationen zur selbstständigen Behebung von Störungen.



Die nachfolgenden Tabellen sollen Ihnen dabei helfen, die Ursachen einer Störung oder eines Fehlers zu finden und zu beseitigen.

## Programmabbruch und Fehlermeldung im Display


| Meldung   | Ursache und Behebung  |
|---|---|
|  Die Trommel ist leer oder die Wäsche zu trocken.     | Bei einigen Programmen erfolgt bei Unter- oder Nichtbeladung ein Programmabbruch. Ebenso kann der Programmabbruch bei bereits getrockneten Wäscheteilen erfolgen. Es handelt sich somit um keine Störung. <ul style="list-style-type: none"><li>■ Öffnen Sie die Tür und kontrollieren Sie die Wäsche.</li><li>■ Legen Sie Wäsche nach oder entnehmen Sie Wäsche.</li><li>■ Schließen Sie die Tür.</li><li>■ Starten Sie ein Trockenprogramm.</li></ul> Trocknen Sie einzelne Wäscheteile mit dem Programm <i>Lüften warm</i> . |
|  Blockierung erkannt. Wäsche lockern und neu starten. | Die Wäsche hat sich ungünstig verteilt oder aufgerollt. <ul style="list-style-type: none"><li>■ Öffnen Sie die Tür und lockern Sie die Wäsche auf. Entnehmen Sie einen Teil der Wäsche.</li><li>■ Schließen Sie die Tür.</li><li>■ Starten Sie ein Trockenprogramm.</li></ul>   |
|  Prüfen Sie den Wasserablauf.                       | Der Kondensatablauf ist gestört. <ul style="list-style-type: none"><li>■ Prüfen Sie, ob der Ablaufschlauch in Ordnung und nicht geknickt ist.</li><li>■ Meldung löschen: Öffnen und schließen Sie die Tür bei eingeschaltetem Trockner.</li></ul>   |


| Meldung   | Ursache und Behebung   |
|---|--|
| <p>  Waschen Sie Flusen- und Sockelfilter. Überprüfen Sie die Luftführung.         </p> | <p>           Sie haben wenige und unterschiedlich große Textilien getrocknet.<br/>           Ein kleineres Textilstück wurde im Einfüllbereich der Tür angesaugt. Dadurch werden die Löcher vom Wäscheabweiser verstopft.         </p> <ul style="list-style-type: none"> <li>■ Meldung löschen: Berühren Sie die Sensortaste OK.</li> <li>■ Öffnen Sie die Trocknertür.</li> <li>■ Entnehmen Sie das störende Textilstück.</li> <li>■ Trocknen Sie einzelne und kleine Textilstücke nur zusammen mit größeren Textilstücken.</li> </ul> <p>           Wenn Sie das alles ausschließen können, dann liegen Verstopfungen durch Flusen oder Waschmittelrückstände vor.         </p> <hr/> <p>           Verstopfungen durch Flusen oder Waschmittelrückstände liegen vor.         </p> <ul style="list-style-type: none"> <li>■ Reinigen Sie alle Flusenfilter und die Luftwege.</li> <li>■ Prüfen Sie, ob die Flusenfilter in der Einfüllöffnung und im Sockel unbeschädigt und noch in Ordnung sind.</li> <li>■ Wenn Sie den Sockelfilter entnommen haben, dann kontrollieren Sie auch den dahinterliegenden Filtereinsatz. Reinigen Sie den Filtereinsatz, wenn nötig.</li> <li>■ Wenn Sie den Filtereinsatz entnommen haben, dann kontrollieren Sie auch den dahinterliegenden Wärmetauscher. Reinigen Sie den Wärmetauscher, wenn nötig.</li> </ul> <p>           Beachten Sie die Reinigungshinweise im Kapitel „Reinigung und Pflege“. Ein beschädigter, verformter oder nicht mehr zu reinigender Flusenfilter muss gegen einen neuen ersetzt werden.         </p> <ul style="list-style-type: none"> <li>■ Meldung löschen: Berühren Sie die Sensortaste OK.</li> </ul> |

## Was tun, wenn ...

| Meldung  | Ursache und Behebung  |
|--|---|
|  Waschen Sie Flusen- und Sockelfilter. Überprüfen Sie die Luftführung.         | <p>Nach gründlicher Reinigung sieht der Sockelfilter sauber aus. Trotzdem erfolgen wieder der Programmabbruch und die Fehlermeldung. Der Grund dafür ist, dass noch tiefer liegende Rückstände vorhanden sind, die sich nicht entfernt werden konnten.</p> <ul style="list-style-type: none"> <li>■ Meldung löschen: Berühren Sie die Sensortaste OK.</li> <li>■ Tauschen Sie den Sockelfilter gegen einen neuen Sockelfilter aus.</li> <li>■ Den entnommenen, „alten“ Sockelfilter können Sie in der Waschmaschine regenerieren. Befolgen Sie den Abschnitt „Sockelfilter regenerieren“ im Kapitel „Was tun, wenn ...“.</li> </ul> |
|  Fehler F. Wenn Neustart der Maschine ohne Erfolg, rufen Sie den Kundendienst. | <p>Die Ursache für den Programmabbruch lässt sich nicht unmittelbar feststellen.</p> <ul style="list-style-type: none"> <li>■ Beachten Sie die Aufforderung im Display.</li> <li>■ Berühren Sie die Sensortaste OK.</li> <li>■ Starten Sie ein Trockenprogramm.</li> </ul> <p>Erfolgen wieder Programmabbruch und Fehlermeldung, liegt ein Defekt vor. Informieren Sie den Miele Kundendienst.</p>  |

## Hinweise im Display

| Meldung   | Ursache und Behebung   |
|---|--|
|  Gitter unten rechts öffnen, Wärmetauscher reinigen | <p>Die hinter dem Gitter liegenden Kühlrippen des Wärmetauschers können durch angesaugte Schmutzpartikel aus dem Aufstellungsraum verstopfen und die Luftwege können durch Flusen verstopft sein.</p> <ul style="list-style-type: none"> <li>■ Führen Sie die Reinigung durch. Siehe Kapitel „Reinigung und Pflege“, Abschnitt „Gitter unten rechts/Wärmetauscher“.</li> <li>■ Kontrollieren und reinigen Sie zusätzlich die Filter im Einfüllbereich und im Sockel.</li> <li>■ Meldung löschen: Berühren Sie die Sensortaste OK.</li> </ul> |

| Meldung   | Ursache und Behebung  |
|---|---|
| <p><b>i</b> Reinigen Sie den Flusenfilter und waschen Sie den Sockelfilter.</p>   | <p>Diese Information erfolgt am Programmende, wenn der Trockner nicht optimal oder nicht wirtschaftlich arbeitet.</p> <p>Die Flusenfilter können verstopft sein.</p> <ul style="list-style-type: none"> <li>■ In der Regel genügt die Reinigung der Flusenfilter.</li> <li>■ Kontrollieren Sie auch den Sockelfilter und reinigen diesen, wenn nötig.</li> <li>■ Wenn Sie den Sockelfilter entnommen haben, dann kontrollieren Sie auch den dahinterliegenden Filtereinsatz. Reinigen Sie den Filtereinsatz, wenn nötig.</li> </ul> <p>Beachten Sie die Reinigungshinweise im Kapitel „Reinigung und Pflege“.</p> <ul style="list-style-type: none"> <li>■ Meldung löschen: Berühren Sie die Sensortaste OK.</li> </ul> |
| <p> Der Filter im Sockel ist nicht gesetzt. Den Filter einsetzen.</p> | <p>Der Filter im Sockel ist nicht eingesetzt worden.</p> <ul style="list-style-type: none"> <li>■ Kontrollieren Sie den Filter (im Sockel).</li> </ul> <hr/> <p>Die Filterentnahme während des Trockenvorgangs führt zum Programmabbruch.</p>   |
| <p><b>i</b> Netzunterbrechung<br/>Programm gestoppt.</p>  | <p>Der Strom war ausgefallen.</p> <ul style="list-style-type: none"> <li>■ Nach Netzwiederkehr müssen Sie OK bestätigen.</li> <li>■ Berühren Sie die Sensortaste <i>Start/Stop</i>.</li> </ul>  |
| <p>Ende/Abkühlen</p>  | <p>Kein Fehler liegt vor, obwohl der Trockenvorgang noch abläuft. Die Wäsche wird noch weiter abgekühlt. Das Programm befindet sich kurz vor dem Ende.</p> <ul style="list-style-type: none"> <li>■ Sie können die Wäsche entnehmen und ausbreiten oder im Trockner bis zum Ende abkühlen lassen.</li> </ul>  |

# Was tun, wenn ...

## Ein nicht zufrieden stellendes Trockenergebnis

| Problem  | Ursache und Behebung   |
|--|--|
| <b>Die Wäsche ist nicht zufrieden stellend getrocknet.</b>   | Die Beladung bestand aus unterschiedlichen Geweben.<br>■ Trocknen Sie im Programm <i>Zeitprogramm warm</i> nach.   |
| <b>Große Textilien haben sich ungünstig aufgerollt. Die darin eingewickelten Textilien sind nicht zufrieden stellend getrocknet.</b> | In dem von Ihnen gewählten Programm konnte die Wäschebeladung nicht aufgelockert werden. Deshalb sind kleinere Textilien in einem größeren Textil eingewickelt.<br>■ Lockern Sie die Textilien auf.<br>■ Wählen Sie das Programm <i>Großtextilien</i> .  |
|  | Wenn das Programm <i>Großtextilien</i> nicht im Display angeboten wird, dann können Sie es nachträglich aktivieren.<br>Die nachträgliche Programmaktivierung ist im Kapitel „Betreiberebene“, Abschnitte „Betreiberebene öffnen“ und „Programmauswahl/Programmpakete“ beschrieben.                                       |
| <b>Wäsche oder federgefüllte Kopfkissen bilden durch das Trocknen einen unangenehmen Geruch aus.</b>                                 | Wäsche wurde mit zu wenig Waschmittel gewaschen. Federn haben die Eigenschaft, bei Wärme Eigengerüche auszubilden.<br>■ Wäsche: Mit genügend Waschmittel waschen.<br>■ Kopfkissen: Außerhalb des Trockners auslüften.  |
| <b>Wäschestücke aus synthetischen Fasern sind nach dem Trocknen statisch aufgeladen.</b>   | Synthetisches neigt zu statischen Aufladungen.<br>■ Ein beim Waschen verwendetes Weichspülmittel im letzten Spülgang kann die statische Aufladung beim Trocknen mindern.   |
| <b>Beim Trocknen fallen Flusen an.</b>   | Flusen, die sich hauptsächlich durch Abrieb beim Tragen oder zum Teil beim Waschen auf den Textilien gebildet haben, lösen sich. Die Beanspruchung im Trockner ist eher gering.<br>Anfallende Flusen werden durch Flusenfilter aufgefangen und können leicht entfernt werden.<br>■ Siehe Kapitel „Reinigung und Pflege“. |

## Der Trockenvorgang dauert sehr lange


| Problem  | Ursache und Behebung  |
|--|---|
| <p><b>Der Trockenvorgang dauert sehr lange oder wird sogar abgebrochen*.</b></p> | <p>Der Aufstellraum ist zu warm.</p> <ul style="list-style-type: none"> <li>■ Lüften Sie gründlich.</li> </ul>  |
|  | <p>Waschmittelrückstände, Haare und Feinstflusen können Verstopfungen verursachen.</p> <ul style="list-style-type: none"> <li>■ Reinigen Sie Flusenfilter und den Filter (im Sockel). Die ausführliche Beschreibung finden Sie im Kapitel „Reinigung und Pflege“.</li> <li>■ Wenn Sie den Sockelfilter entnommen haben, dann kontrollieren Sie auch den dahinterliegenden Filtereinsatz. Reinigen Sie ihn, wenn nötig.</li> <li>■ Wenn Sie den Filtereinsatz entnommen haben, dann kontrollieren Sie auch den dahinterliegenden Wärmetauscher. Reinigen Sie ihn, wenn nötig.</li> </ul> |
|  | <p>Die Kühlrippen hinter dem Gitter unten rechts sind verschmutzt.</p> <ul style="list-style-type: none"> <li>■ Reinigen Sie, wie im Kapitel „Reinigung und Pflege“, Abschnitt „Gitter unten rechts/Luftwege“ beschrieben.</li> </ul>   |
|  | <p>Die Textilien sind zu nass.</p> <ul style="list-style-type: none"> <li>■ Schleudern Sie in der Waschmaschine mit höherer Drehzahl.</li> </ul>  |
|  | <p>Die Trommel ist zu voll.</p> <ul style="list-style-type: none"> <li>■ Berücksichtigen Sie die maximale Beladungsmenge pro Trockenprogramm.</li> </ul>  |
|  | <p>Aufgrund metallischer Reißverschlüsse wird der Feuchtegrad der Wäsche nicht exakt ermittelt.</p> <ul style="list-style-type: none"> <li>■ Öffnen Sie künftig die Reißverschlüsse.</li> <li>■ Tritt das Problem erneut auf, trocknen Sie diese Textilien mit dem Programm <i>Zeitprogramm warm</i>.</li> </ul>  |

\* Schalten Sie den Trockner aus und nach kurzer Wartezeit ein, bevor Sie ein neues Programm starten.

# Was tun, wenn ...

---

## Allgemeine Probleme mit dem Trockner

| Problem   | Ursache und Behebung  |
|---|---|
| <b>Sirrende oder brummen-<br/>de Betriebsgeräusche<br/>sind zu hören.</b> | Das ist keine Störung. Der Kompressor (Wärmepumpe) ist in Betrieb.<br>Das sind normale Geräusche, die durch den Betrieb des Kompressors hervorgerufen werden.   |
| <b>Die Trommelbeleuch-<br/>tung leuchtet nicht.</b>                       | Die Trommelbeleuchtung schaltet sich automatisch nach einiger Zeit und nach dem Programmstart aus (Energieeinsparung).<br>■ Schalten Sie den Trockner aus und wieder ein.<br>■ Um die Trommelbeleuchtung einzuschalten, öffnen Sie die Trocknertür.                             |
|   | Die Trommelbeleuchtung ist defekt.<br>Die Trommelbeleuchtung ist auf eine langlebige Haltbarkeit ausgelegt und muss daher in der Regel nicht ausgetauscht werden.<br>■ Wenn die Trommelbeleuchtung trotz aller Versuche nicht leuchtet, informieren Sie den Miele Kundendienst. |
| <b>Im Display steht eine<br/>Fremdsprache.</b>                            | Die Spracheinstellung wurde geändert.<br>■ Ändern Sie die Spracheinstellung. Das Fahnen-<br>symbol  hilft Ihnen als Leitfaden.   |

### Sockelfilter regenerieren

Sie können einen oder mehrere verschmutzte Sockelfilter in der Waschmaschine regenerieren. So wird ein Sockelfilter für eine überschaubare Zeit wieder einsatzfähig.

- Waschen Sie einen oder mehrere Sockelfilter separat ohne Textilien. Geben Sie kein Waschmittel hinzu.

**Tipp:** Wählen Sie ein Kurzwaschprogramm mit einer Temperatur von maximal 40 °C und einer Schleuderdrehzahl von maximal 600 U/min.

- Wählen Sie z. B. das Programm *Extraspülen*.

Nach dem Waschen und Schleudern können Sie den Sockelfilter wieder einsetzen. Einen regenerierten Sockelfilter können Sie weiterbenutzen, solange keine Verschleißspuren auftreten.

Den Sockelfilter dürfen Sie nicht mehr verwenden, wenn er Verschleißspuren oder Verformungen aufweist.

Beachten Sie im Kapitel „Reinigung und Pflege“ den Abschnitt „Filter im Sockel tauschen“.

# Kundendienst

## Kontakt bei Störungen

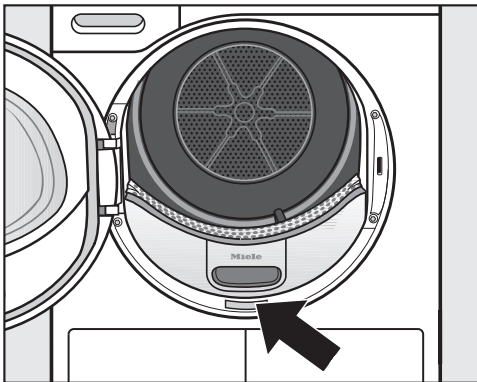
Bei Störungen, die Sie nicht selbst beheben können, benachrichtigen Sie z. B. Ihren Miele Fachhändler oder den Miele Kundendienst.

Den Miele Kundendienst können Sie online unter [www.miele.com/service](http://www.miele.com/service) buchen.

Die Kontaktdaten des Miele Kundendienstes finden Sie am Ende dieses Dokumentes.

Der Kundendienst benötigt die Modellkennung und die Fabrikationsnummer (Fabr./SN/Nr.). Beide Angaben finden Sie auf dem Typenschild.

Das Typenschild finden Sie, wenn Sie die Tür Ihres Trockners öffnen:



## Nachkaufbares Zubehör

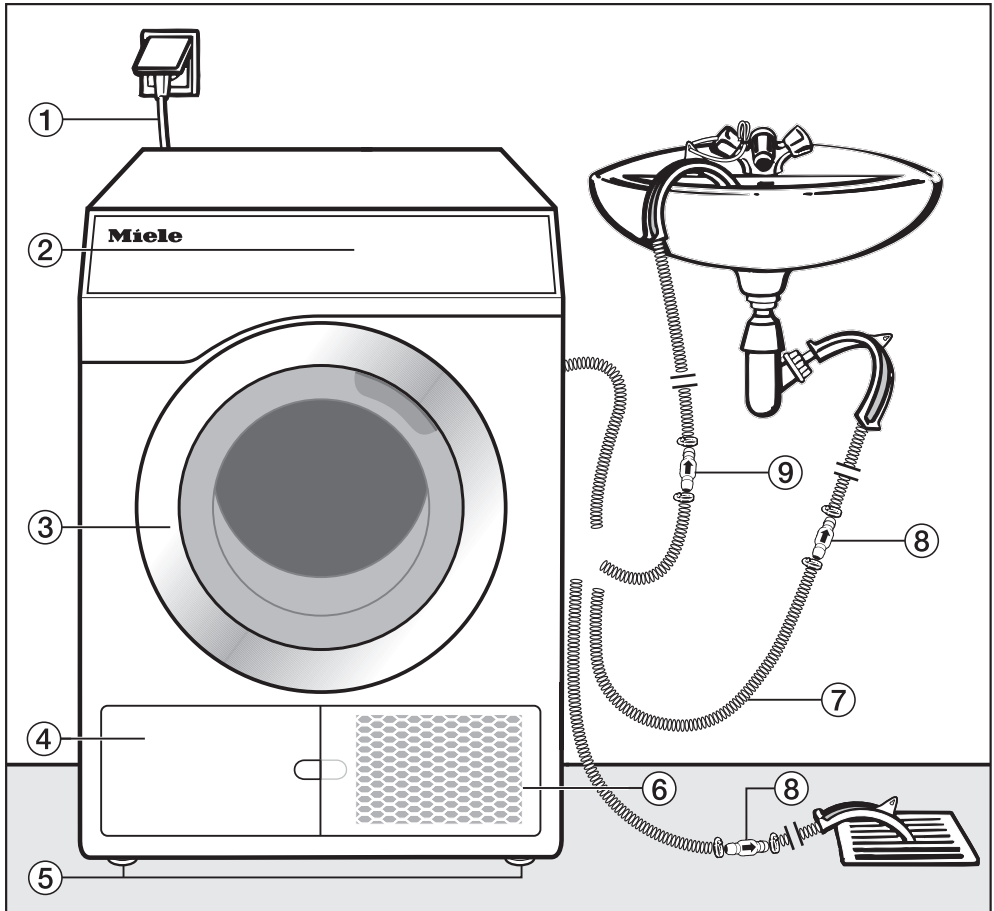
Für diesen Trockner erhalten Sie nachkaufbares Zubehör im Miele Fachhandel oder beim Miele Kundendienst.

## Wartung

Vorbeugende Wartungen unterstützen den störungsfreien Betrieb und vermeiden unnötige Reparaturen.

Miele empfiehlt eine regelmäßige Wartung durch den Miele Kundendienst.

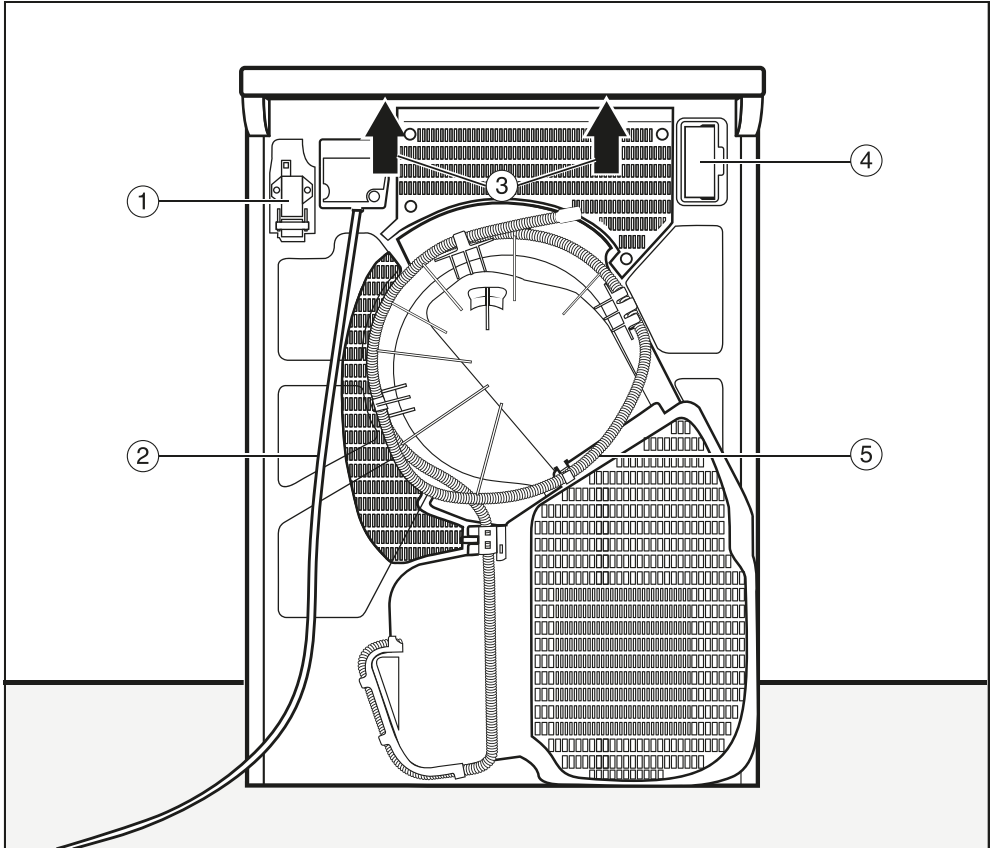
## Vorderansicht



- ① Netzanschlussleitung
- ② Bedienblende
- ③ Tür
- ④ Flusenfilterklappe für den Filter (im Sockel)
  - nur öffnen, wenn ein Hinweis im Display erfolgt
- ⑤ 4 höhenverstellbare Stellfüße
- ⑥ Gitter unten rechts = Öffnung zur Luftkühlung
  - nur öffnen, wenn ein Hinweis im Display erfolgt
- ⑦ Ablaufschlauch für Kondenswasser
- ⑧ Rückschlagventil, notwendig
- ⑨ Rückschlagventil, empfohlen

# Installation

## Rückansicht



- ① Schnittstelle für die Kommunikation mit externen Geräten
- ② Netzanschlussleitung
- ③ Griffmöglichkeiten unter dem Deckelüberstand für den Transport
- ④ Modulschacht (für externes Kommunikationsmodul)
- ⑤ Ablaufschlauch für Kondenswasser

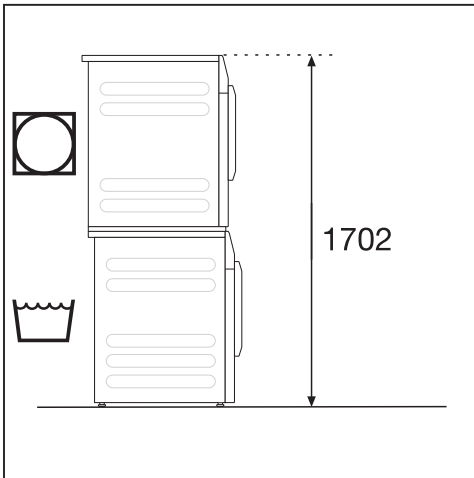
## Aufstellungssituationen

Alle Maßangaben sind in mm.

Die Wandabstände sind Empfehlungen zur Erleichterung von Servicearbeiten. Bei eingeschränkten Aufstellungsbedingungen darf die Maschine auch bis an die Wand geschoben werden.

## Wasch-Trocken-Säule

⚠ Die Aufstellung der Wasch-Trocken-Säule auf einen Miele Sockel ist nicht erlaubt.

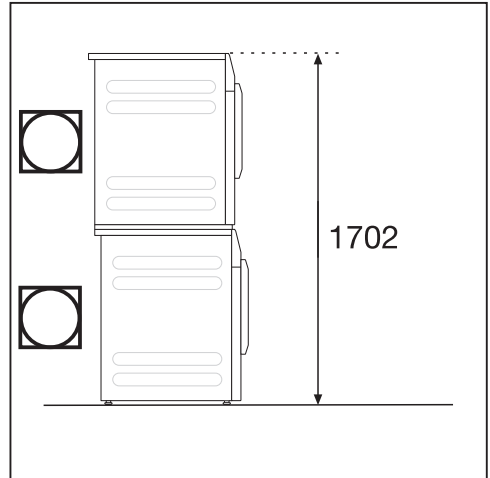


Ein Verbindungssatz\* (APCL001) ist erforderlich. Die Montage muss durch eine von Miele autorisierte Fachkraft erfolgen. Sichern Sie die Waschmaschine mit dem der Waschmaschine mitgelieferten Befestigungsbügel.

\* nachkaufbares Miele Zubehör

## Trockensäule mit 2 Trocknern

⚠ Die Aufstellung der Trockensäule auf einen Miele Sockel ist nicht erlaubt.

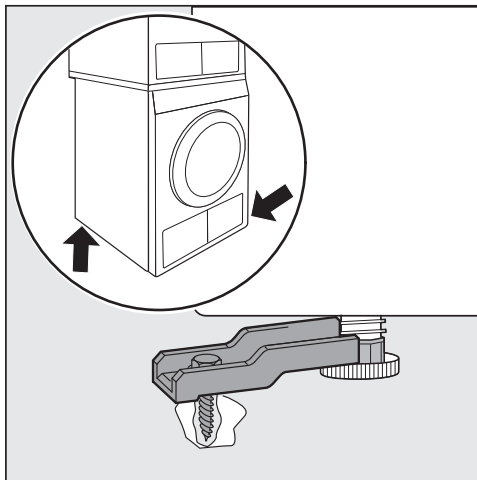


2 Miele Trockner können als Trockensäule aufgestellt werden. Dazu ist ein Verbindungsbausatz\* erforderlich. Die Montage muss durch eine von Miele autorisierte Fachkraft erfolgen.

\* nachkaufbares Miele Zubehör

⚠ Um ein Verrutschen oder Kippen zu verhindern, muss der untere Trockner mit 2 Spannlaschen (nachkaufbares Zubehör) gesichert werden.

# Installation



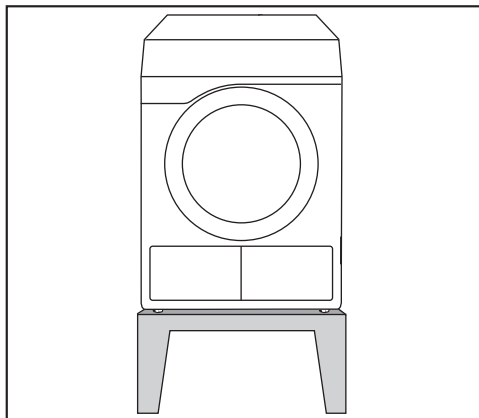
- Sichern Sie 2 Stellfüße am Trockner diagonal vorne und hinten oder nur hinten.

Als Trockensäule dürfen nur die in der Tabelle aufgeführten Modelle der „Kleinen Riesen“ in den vorgeschriebenen Kombinationen aufgestellt werden. Andere Kombinationen sind nicht zulässig.

| Trockensäule mit 2 Trocknern                         |                       |                     |
|--|-----------------------|---------------------|
| Unteres Trocknermodell                               | Oberes Trocknermodell | Verbindungsbausatz* |
| PDR3xx/5xx/9xx HP P                                  | PDR3xx/5xx/9xx HP P   | APCL001             |
| PDR3xx/5xx/9xx HP P                                  | PDR3xx/5xx/9xx ROP EL | APCL001             |
| PDR3xx/5xx/9xx ROP EL                                | PDR3xx/5xx/9xx HP P   | APCL001             |
| Das untere Trocknermodell mit 2 Spannlaschen sichern |                       |                     |

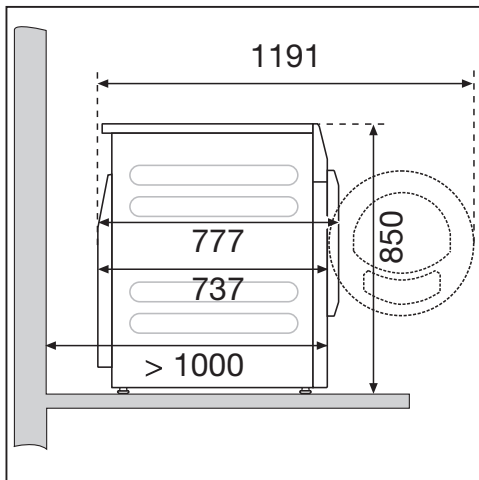
\* nachkaufbares Miele Zubehör

## Stahlsockel

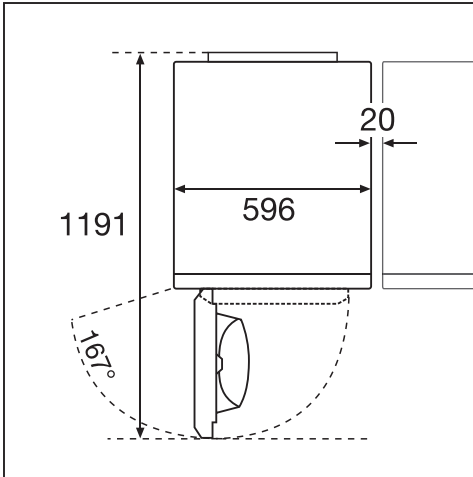


Stahlsockel\* (offene oder geschlossene Unterbauten)

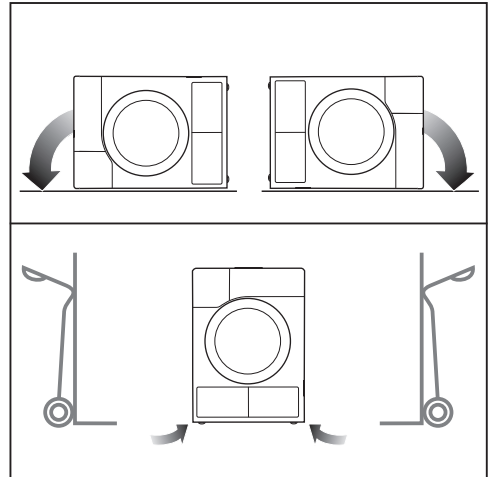
## Seitenansicht



## Draufsicht



## Trockner transportieren



## Trockner zum Aufstellungsort transportieren

**⚠** Schäden durch falschen Transport des Trockners.

Wenn der Trockner kippt können Sie sich verletzen und Beschädigungen verursachen.

Achten Sie beim Transport des Trockners auf dessen Standsicherheit.

- Bei liegendem Transport: Legen Sie den Trockner nur auf die linke oder rechte Seitenwand.
- Bei stehendem Transport: Transportieren Sie den Trockner mit der Sackkarre nur über die linke oder rechte Seitenwand.

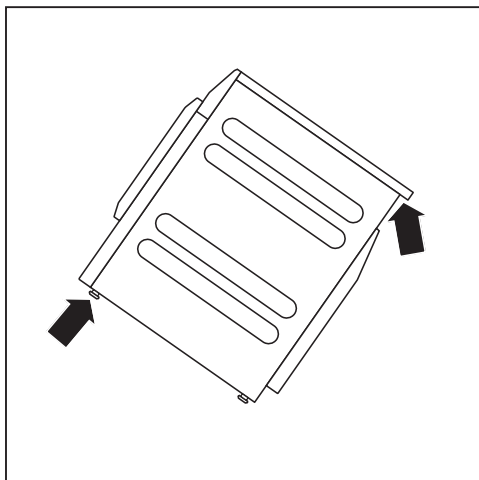
## Trockner zum Aufstellungsort tragen

**⚠** Verletzungsgefahr durch nicht festsitzenden Deckel.

Die hintere Befestigung des Deckels kann durch äußere Umstände brüchig werden. Der Deckel kann beim Tragen abreißen.

Überprüfen Sie vor dem Tragen den Deckelüberstand auf einen festen Sitz.

# Installation



- Tragen die Sie den Trockner an den vorderen Stellfüßen und am hinteren Deckelüberstand.

## Aufstellen

Im Schwenkbereich der Trocknertür darf keine abschließbare Tür, Schiebetür oder entgegengesetzt angeschlagene Tür installiert werden.



⚠ Brandgefahr und Explosionsgefahr durch Beschädigung des Trockners.

Das Kältemittel ist brennbar und explosiv.

Nehmen Sie keine Veränderungen am Trockner vor. Sorgen Sie dafür, dass der Trockner nicht beschädigt wird.

Wenn der Trockner beschädigt ist, dann befolgen Sie die folgenden Hinweise:

- Vermeiden Sie offenes Feuer und Zündquellen.
- Trennen Sie den Trockner vom Elektronetz.
- Durchlüften Sie den Aufstellraum des Trockners.
- Benachrichtigen Sie den Miele Kundendienst.

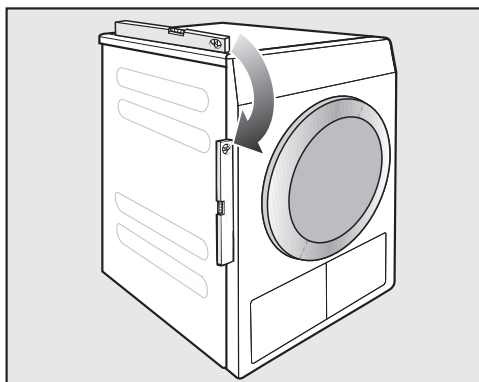
## Stillstandzeit nach dem Aufstellen

⚠ Schäden durch zu frühe Inbetriebnahme.

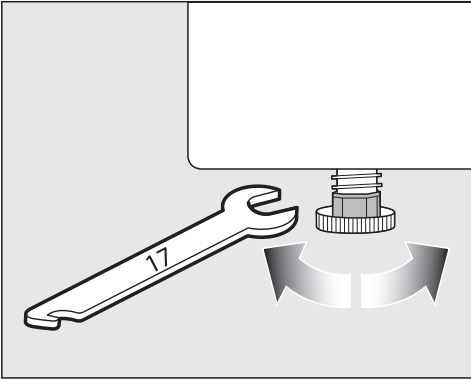
Dabei kann die Wärmepumpe beschädigt werden.

Warten Sie nach dem Aufstellen eine Stunde ab, bevor Sie ein Trockenprogramm starten.

## Trockner ausrichten



Dieser Trockner muss lotrecht stehen, damit ein einwandfreier Betrieb gewährleistet ist.



Bodenunebenheiten können Sie durch Drehen der Stellfüße ausgleichen.

Dieser Trockner ist nicht unterbaufähig.

Lüftungsschlitze am Trockner auf keinen Fall zustellen. Der Luftspalt zwischen Trocknerunterseite und Fußboden darf nicht durch Sockelleisten, hochflorigen Teppichboden usw. verkleinert werden. Die ausreichende Luftzufuhr ist so nicht gewährleistet.

## Aufstellungsraum belüften

- Die beim Trocknen angesaugte Kühlluft wird erwärmt vom Trockner wieder abgegeben. Deshalb müssen Sie insbesondere in kleinen Räumen für eine ausreichende Raumbelüftung sorgen.
- Stellen Sie sicher, dass die Raumtemperatur nicht zu hoch ist. Wenn sich andere wärmeerzeugende Geräte im Raum befinden, dann lüften Sie den Raum und schalten Sie wärmeerzeugende Geräte ab.

Sonst ist mit einer verlängerten Laufzeit und höherem Energieverbrauch zu rechnen.

Dieser Trockner entwickelt durch den Betrieb mit seiner Wärmepumpe in seinem Gehäuse sehr viel Wärme. Diese Wärme muss gut abgeführt werden können.

Die Trocknungsdauer verlängert sich und auf Dauer ist mit einer Beschädigung des Trockners zu rechnen.

Die dauerhafte Raumbelüftung während des Trockenvorgangs sowie der Luftspalt zwischen Trocknerunterseite und Fußboden müssen jederzeit gewährleistet sein.

## Externe Steuereinrichtungen

Zum Verbindungsaufbau mit externen Systemen ist eine nachkaufbare Zubehörereinheit erforderlich:

- Kommunikationsmodul XCI-Box (z. B. für Spitzenlaststeuerung, Kassiersystem)
- Kommunikationsadapter APCL 103 (nur für Kassiersystem)

## Kassiersystem

Der Trockner kann mit einem Kassiersystem (Nachkaufbares Miele Zubehör) ausgerüstet werden. Hierfür muss der Miele Kundendienst eine Einstellung in der Trocknerelektronik programmieren und das Kassiersystem anschließen.

Entnehmen Sie regelmäßig Münzen oder Wertmarken aus dem Münzkassierwerk. Sonst erfolgt ein Stau im Kassierwerk.

## Ablaufschlauch für Kondenswasser

Beim Trocknen anfallendes Kondenswasser wird über den Ablaufschlauch auf der Trocknerrückseite abgepumpt.

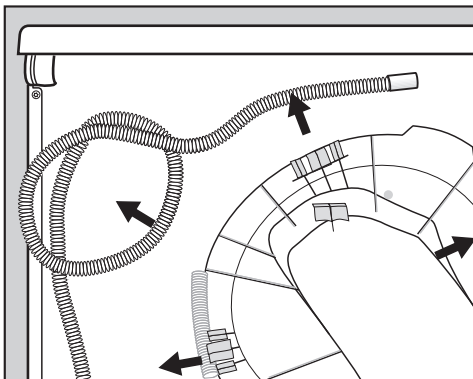
# Installation

## Ablaufschlauch verlegen

⚠ Beschädigung des Ablaufschlauchs durch unsachgemäße Handhabung.  
Der Ablaufschlauch kann beschädigt werden und Wasser läuft aus.  
Reißen Sie nicht am Ablaufschlauch und dehnen und knicken Sie ihn nicht.

**Tipp:** Verwenden Sie den bogenförmigen Halter, um Knicke im Ablaufschlauch zu vermeiden.

Ablaufschlauchlänge: 1400 mm  
Abpumphöhe: 1000 mm



■ Ziehen Sie den Ablaufschlauch aus den Klemmhalterungen.

## Möglichkeiten des Wasserabflaufs

**Tipp:** Befolgen Sie die Warnhinweise zu auslaufendem oder zurückfließendem Wasser, wenn Sie eine der folgenden Anschlussmöglichkeiten wählen.

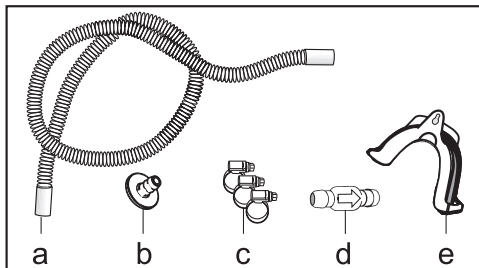
- Einhängen in ein Wasch- oder Ausgussbecken
- Einhängen in einen Bodenablauf (Gully)

- Festanschluss an einem Waschbeckensiphon
- Diverse Anschlussmöglichkeiten, an die zusätzlich z. B. eine Waschmaschine oder Geschirrspüler angeschlossen sind

⚠ Schäden durch auslaufendes Wasser.  
Wenn sich das Schlauchende löst, kann auslaufendes Wasser Schäden verursachen.  
Sichern Sie den Ablaufschlauch gegen Abrutschen (z. B. festbinden).

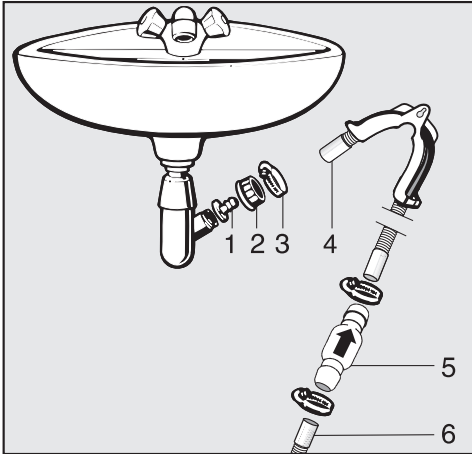
⚠ Schäden durch zurückfließendes Kondenswasser.  
Wasser kann zurück in den Trockner fließen oder gesaugt werden. Der Trockner wird beschädigt und das Wasser fließt aus.  
Verwenden Sie das Rückschlagventil, wenn das Schlauchende in Wasser getaucht wird oder an diverse, waserführende Anschlüsse installiert wird.

## Abpumpzubehör, beiliegend



- a. Schlauchverlängerung
- b. Adapter
- c. Schlauchschellen
- d. Rückschlagventil
- e. Schlauchhalter

## Beispiel: Festanschluss an einem Waschbeckensiphon



1. Adapter
2. Waschbecken-Überwurfmutter
3. Schlauchschelle
4. Schlauchverlängerung
5. Rückschlagventil und Schlauchschellen
6. Ablaufschlauch des Trockners

- Installieren Sie den Adapter **1** mit der Waschbecken-Überwurfmutter **2** am Waschbeckensiphon. In der Regel ist die Waschbecken-Überwurfmutter mit einer Scheibe ausgestattet, die Sie entnehmen müssen.
- Stecken Sie das Schlauchende **4** auf den Adapter **1**.
- Ziehen Sie die Schlauchschelle **3** direkt hinter der Waschbecken-Überwurfmutter mit einem Schraubendreher fest.
- Stecken Sie das Rückschlagventil **5** in den Ablaufschlauch **6** des Trockners.

Das Rückschlagventil **5** muss so montiert werden, dass der Pfeil in Fließrichtung (in Richtung Waschbecken) zeigt.

- Befestigen Sie das Rückschlagventil mit den Schlauchschellen.


## Elektroanschluss

Die Beschreibung ist gültig für Trockner mit Netzstecker und für Trockner ohne Netzstecker.

Für Trockner mit Netzstecker gilt:

- Dieser Trockner ist mit einem Anschlusskabel und Netzstecker anschlussfertig ausgerüstet.
- Die Zugänglichkeit des Netzsteckers muss immer gewährleistet sein, um den Trockner von der Netzversorgung zu trennen.

# Installation

 Schäden durch falsche Anschlussspannung.

Über die Nennaufnahme und die entsprechende Absicherung gibt das Typenschild Auskunft.

Vergleichen Sie die Angaben auf dem Typenschild mit den Daten des Elektonetzes.

Der Anschluss darf nur an eine nach VDE 0100 oder den nationalen und lokalen Bestimmungen ausgeführte fest installierte Elektroanlage erfolgen.

In keinem Fall sollte dieser Trockner an Verlängerungskabeln, wie z. B. Mehrfach-Tischsteckdose o. ä., angeschlossen werden, um eine potentielle Gefahrenquelle (Brandgefahr) auszuschließen.

Falls ein Festanschluss vorgesehen ist, muss installationsseitig eine allpolige Abschaltung vorhanden sein. Als Trennvorrichtung gelten Schalter mit einer Kontaktöffnung von mehr als 3 mm. Dazu gehören z. B. LS-Schalter, Sicherungen und Schütze (IEC/EN 60947). Dieser Anschluss darf nur von einer Elektrofachkraft ausgeführt werden.

Steckverbindung oder Trennvorrichtung müssen jederzeit zugänglich sein.

 Stromschlaggefahr durch Netzspannung.

Wenn der Trockner vom Netz getrennt wird, muss die Trennstelle vor versehentlichem Wiedereinschalten gesichert werden.

Sorgen Sie dafür, dass die Trennvorrichtung abschließbar ist oder die Trennstelle jederzeit zu überwachen ist.

schließlich Feststellung der richtigen Absicherung darf immer nur von einem konzessionierten Elektromeister oder einer anerkannten Elektrofachkraft vorgenommen werden, denn diese kennen die einschlägigen Vorschriften des VDE und die besonderen Forderungen des Elektro-Versorgungsunternehmens.

Installieren Sie keine Einrichtungen, die den Trockner automatisch ausschalten (z. B. Zeitschaltuhren).

Eine Neuinstallation des Anschlusses, Veränderungen in der Anlage oder eine Überprüfung des Schutzleiters ein-

## Technische Daten

|   |                                   |
|---|-----------------------------------|
| Höhe  | 850 mm                            |
| Breite  | 596 mm                            |
| Breite (nur für Gerät mit Edelstahldeckel)  | 605 mm                            |
| Tiefe   | 777 mm                            |
| Tiefe bei geöffneter Tür  | 1191 mm                           |
| Gewicht   | 72 kg                             |
| Trommelvolumen  | 130 l                             |
| Beladungsmenge  | 8 kg (Gewicht der Trockenwäsche)  |
| Schlauchlänge   | 1400 mm                           |
| Länge der Netzanschlussleitung  | 2000 mm                           |
| Anschlussspannung   | siehe Typenschild Geräterückseite |
| Anschlusswert   | siehe Typenschild Geräterückseite |
| Absicherung   | siehe Typenschild Geräterückseite |
| Erteilte Prüfzeichen  | siehe Typenschild Geräterückseite |
| LED Licht emittierende Dioden   | Klasse 1                          |
| Bezeichnung des Kältemittels  | siehe Typenschild Geräterückseite |
| Kältemittelmenge  | siehe Typenschild Geräterückseite |
| Normanwendung zur Produktsicherheit   | nach EN 50570, EN 60335           |
| A-bewerteter Emissions-Schalldruckpegel am Arbeitsplatz $L_{pa}$ gemäß EN ISO 11204/11203 | < 70 dB re 20 $\mu$ Pa            |
| Frequenzband  | 2,4000 GHz – 2,4835 GHz           |
| Maximale Sendeleistung  | < 100 mW                          |

### Konformitätserklärung

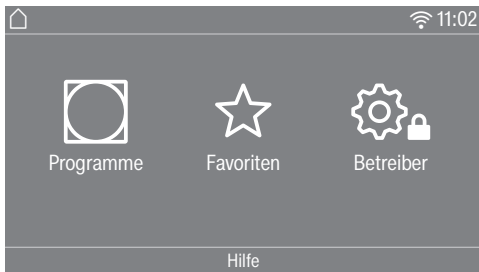
Hiermit erklärt Miele, dass dieser Wärmepumpentrockner der Richtlinie 2014/53/EU entspricht.


Der vollständige Text der EU-Konformitätserklärung ist unter einer der folgenden Internetadressen verfügbar:

- Produkte, Download, auf [www.miele.de](http://www.miele.de)
- Service, Informationen anfordern, Gebrauchsanweisungen, auf <https://miele.de/gebrauchsanweisungen> durch Angabe des Produktnamens oder der Fabrikationsnummer

# Betreiberebene

## Betreiberebene öffnen



Durch Berühren der Sensortaste  gelangen Sie zur Betreiberebene.

## Zugang über Code

Die Betreiberebene muss mit einem Code geöffnet werden.

WerkEinstellung: Der Code lautet **000**.

## Code ändern

Ändern Sie den werkseitigen Code für den Zugang zur Betreiberebene, um den Trockner vor unbefugtem Zugriff zu schützen.

Gehen Sie vorsichtig bei der Vergabe eines neuen Codes vor.

Ist der Code später nicht mehr bekannt, muss der Kundendienst informiert werden. Der Kundendienst muss den Code zurücksetzen.

Geben Sie unterschiedliche Zahlen ein und notieren Sie sich den neuen Code. Bewahren Sie den Code sicher auf.

## Demo-Programm

In Ausstellungsräumen kann ein Demoprogramm mit einer Simulation gestartet werden.

Ein Programmstart erfolgt nicht. Eine Bedienung stellt nur eine Simulation dar.

**Tipp:** Das Demoprogramm wird nur angeboten, solange kein Trockenprogramm länger als 1 Stunde gelaufen ist. Danach ist das Demoprogramm nicht mehr verfügbar.

## Einstellungen beenden

■ Berühren Sie die Sensortaste .

Das Display schaltet eine Menüebene zurück.

■ Berühren Sie die Sensortaste .

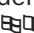
Das Display wechselt in das Hauptmenü.

## Bedienung/Anzeige

### Sprache

Das Display kann verschiedene Sprachen anzeigen. Über das Untermenü *Sprache* können Sie die fest eingestellte Sprache wählen.

Die Sprache können Sie folgendermaßen ändern:


- Dauerhaft über die Betreiberebene (= „Betreibersprache“).
- Nur für die Dauer eines laufenden Programms über die Sensortaste . Nach Programmende erscheint wieder die „Betreibersprache“.

### Spracheinstieg


Das Display kann verschiedene Bediensprachen anzeigen. Mit dieser Einstellung legen Sie fest in welcher Weise die Sprachen wählbar sind.

Die Sprache können Sie folgendermaßen ändern:

## International


6 Sprachen stehen zur Auswahl. Die Sensortaste  ist nicht aktiv. Beachten Sie die Einstellung Sprachen festlegen.

## Sprachwahl

Mit die Sensortaste  kann eine Sprache gewählt werden. Alle Sprachen stehen zur Auswahl (Werkeinstellung).

Die Reihenfolge der ersten 4 Sprachen kann sich ändern. An dieser Stelle werden die Sprachen angezeigt, die am häufigsten gewählt werden.

## Standardsprache

Die Bedienersprache kann nicht geändert werden. Die Bedienersprache entspricht der Betreibersprache. Die Sensortaste  ist nicht aktiv.

## **Sprachen festlegen**

Die Sprachen für die Einstellung Spracheinstieg International können verändert werden.

6 Sprachen können ausgewählt werden. Alle Sprachen stehen zur Auswahl.

Wenn eine neue Sprache in den Spracheinstieg aufgenommen werden soll:

- Wählen Sie die Sprache, die ersetzt werden soll.

Alle verfügbaren Sprachen werden angezeigt.

- Wählen und bestätigen Sie die Sprache, die die zuvor gewählte ersetzen soll.

Die neue Sprache erscheint an der Stelle, an der die alte ersetzt wurde.

## **Helligkeit Display**

Die Helligkeit des Displays kann verändert werden. Die Einstellung ist von den unterschiedlichen Beleuchtungsverhältnissen in der Aufstellungsumgebung abhängig.

- Die Einstellung erfolgt in 10 Stufen.

## **Tageszeit**

Nach Wahl des Zeitformats kann die Tageszeit eingestellt werden.

## Zeitformat

- Werkeinstellung: 24-Stunden-Anzeige
- 12-Stunden-Anzeige
- Keine Uhr

## Einstellen

- Die Uhrzeit kann eingestellt werden.

## **Datum**

Nach Wahl des Datumformats kann das Datum eingestellt werden.

## - Datumsformat

Das Datum kann beginnend mit Tag, Monat oder Jahr angezeigt werden.

## - Datum

Das Datum wird eingestellt.

## **Lautstärke**

Die Lautstärke der unterschiedlichen Signale kann geändert werden.

Die Lautstärke kann verändert werden. Oder die Funktion kann ausgeschaltet werden.

- Endeton
- Tastenton

# Betreiberebene

---

- Begrüßungston
- Fehlerton  
Das akustische Signal, das einen Fehler signalisiert, kann abgeschaltet werden. Die Lautstärke kann nicht verändert werden.

## Anzeige Restfeuchte

Zusätzlich zur Anzeige der Trockenstufe kann die Restfeuchte in Prozent angezeigt werden.

- Werkeinstellung: Ohne Prozentangaben
- Mit Prozentangaben

## Sichtbarkeit Parameter

Unterschiedliche Parameter werden bei Programmwahl angeboten/angezeigt. Sie legen fest, welche Parameter nicht angezeigt werden sollen. Diese Parameter sind dann bei Programmwahl auch nicht mehr änderbar.

- *Restfeuchte*
- *Dauer* (nur Zeitprogramme)
- *Beladungsmenge*
- *Schonen plus*
- *Knitterschutz*

## Ausschalten Anzeige

Zur Energieeinsparung wird das Display dunkel geschaltet und allein die Sensortaste *Start/Stop* blinkt langsam. Das kann geändert werden.

Die Veränderung dieser Einstellung führt zu einem erhöhten Energieverbrauch.

- *Aus*  
keine Dunkelschaltung
- *Ein (10 Min), nicht lfd. Prg.*  
Das Display bleibt während des Programmablaufs an, wird aber 10 Minuten nach Programmende dunkel geschaltet.
- *Logo (10 Min), nicht lfd. Prg.*  
Das Display bleibt während des Programmablaufs an, aber 10 Minuten nach Programmende leuchtet das Logo auf.
- Werkeinstellung: *Ein nach 10 Minuten*  
Das Display wird nach 10 Minuten dunkel geschaltet.
- *Ein (30 Min), nicht lfd. Prg.*  
Das Display bleibt im Programmablauf an, wird aber 30 Minuten nach Programmende dunkel geschaltet.
- *Logo (30 Min), nicht lfd. Prg.*  
Das Display bleibt im Programmablauf an, aber 30 Minuten nach Programmende leuchtet das Logo auf.
- *Ein nach 30 Minuten*  
Das Display wird nach 30 Minuten dunkel geschaltet.

## Ausschalten Maschine

Zur Energieeinsparung schaltet sich der Trockner nach Programmende oder solange keine Bedienung erfolgt, automatisch aus. Das kann geändert werden.

Die Veränderung dieser Einstellung führt zu einem erhöhten Energieverbrauch.

- Keine Abschaltung
- Werkeinstellung: Abschaltung nach 15 Minuten
- Abschaltung nach 20 Minuten
- Abschaltung nach 30 Minuten

## Startvorwahl

Die Startvorwahl (Timer) kann aktiviert oder deaktiviert werden.

- Werkeinstellung: Aus
- Ein

## SmartStart

Die Funktion der Startvorwahl ändert sich, wenn die Einstellung *SmartGrid* aktiviert ist. Im Display wird dann der Zeitraum angezeigt, in dem das Trocknungsprogramm automatisch gestartet wird: *SmartStart bis*, *SmartStart in* oder *SmartEnde bis*.

Der Programmstart erfolgt über ein externes Signal.

Der definierbare Zeitraum kann bis zu 24 Stunden betragen. In diesem Zeitraum erwartet der Trockner ein externes Signal. Wenn im definierten Zeitraum kein Signal erfolgt, startet der Trockner das Trocknungsprogramm nach Ablauf der Zeit.

## Memory

Der Trockner speichert die zuletzt gewählten Einstellungen eines Trockenprogramms (Trockenstufe und / oder Extra oder bei einigen Programmen die Dauer).

- Werkeinstellung: Aus
- Ein

## Temperatureinheit

Sie können wählen, in welcher Einheit die Temperaturen angezeigt werden.

- Werkeinstellung: °C/*Celsius*
- °F/*Fahrenheit*

## Gewichtseinheit

Sie können wählen, ob die Beladungsmengen in „kg“ oder in „lb“ angezeigt werden.

- Werkeinstellung: kg
- lb

## Logo

In einigen Gerätevarianten ist ein weiteres Logo hinterlegt. Sie können wählen, ob das „Miele Professional“ Logo oder ein anderes Logo im Display erscheint.

Bei der Einstellung Steuerung muss die Option *WS Logo*, *WS Logo (Zeit intern)* oder *WS Logo (Zeit extern)* gewählt sein.

## Code Betreiber

Sie können den Code für den Zugang zur Betreiberebene ändern.

- Geben Sie den bisherigen Code ein.
- Geben Sie den neuen Code ein.

## Programmauswahl

### Steuerung

Sie können einstellen, dass die Bedienung des Trockners als „Waschsalonvariante“ erfolgt. Die vereinfachte Bedienung erfolgt über eine Kurzwahl. Bedienpersonen können die voreingestellten Programme nicht verändern.

**Tipp:** Nehmen Sie zuerst alle notwendigen Einstellungen und Änderungen am Trockner vor, bevor Sie eine der nachfolgenden Optionen auswählen.

# Betreiberebene

Vorsicht: Bei Aktivierung einer dieser Optionen wird die Betreiberebene nicht mehr angeboten.

Die Betreiberebene kann nicht mehr über das Display geöffnet werden. Wenn Sie weitere Einstellungen ändern möchten, müssen Sie gemäß nachfolgender Beschreibung vorgehen.

## Betreiberebene öffnen (Waschsalonvariante)

■ Schalten Sie den Trockner ein und öffnen Sie die Trocknertür.

① Berühren Sie die Sensortaste *Start/Stop* und halten Sie diese während der Schritte ②-③ berührt.

② Schließen Sie die Tür des Trockners.

③ Warten Sie, bis die jetzt schnell blinkende Sensortaste *Start/Stop* dauerhaft leuchtet ...

④ ... und lassen Sie dann die Sensortaste *Start/Stop* los.

- *Standard*

Werkeinstellung: Alle (ausgewählten) Programme stehen zur Verfügung.

- *WS einfach*

12 Programme stehen zur Auswahl.

Unter *Favoritenprogramme* müssen Sie dann festlegen, welche oder wie viele Programme gewählt/geändert werden sollen.

- *WS Logo*

12 Programme stehen zur Auswahl.

Unter *Favoritenprogramme* müssen Sie dann festlegen, welche oder wie viele Programme gewählt/geändert werden sollen.

Die ersten 3 Programme werden direkt anwählbar angeboten. Die restlichen Programme werden über eine weitere Liste angewählt.

- *WS Logo (Zeit extern)*

4 Zeitprogramme\* mit unterschiedlichen Temperaturniveaus werden zeitlich über einen externen Münzer gesteuert. Die maximale Beladungsmenge beträgt 8 kg.

Der eingestellte Wert gibt die Laufzeit an und ist durch die Bedienperson nicht änderbar.

Diese Option ist nur mit externem Kassiergerät möglich.

\* Die maximale Programmdauer wird in der Erstinbetriebnahme festgelegt.

- *WS Logo (Zeit intern)*

4 Zeitprogramme\* mit unterschiedlichen Temperaturniveaus werden zeitlich durch die Trocknerelektronik gesteuert. Die maximale Beladungsmenge beträgt 8 kg.

Der eingestellte Wert gibt die Laufzeitobergrenze an und ist durch die Bedienperson änderbar.

\* Die maximale Programmdauer wird in der Erstinbetriebnahme festgelegt.

- *Externe Programmwahl*

Mittels eines Kommunikationsmoduls kann die Programmwahl von einem externen Terminal erfolgen.

## Programmpakete

Hiermit legen Sie den Programmfumfang des Trockners fest. Sie können alle oder einzelne Programme aus den jeweiligen Programmpaketen auswählen.

Die Programmpakete sind im Kapitel „Programmübersicht“ detailliert aufgeführt.

## Favoritenprogramme

Nach dem Einschalten können Sie alternativ ein Programm wählen über:  
☆ Favoriten.  
12 Programme können individuell nach eigenen Prioritäten als Favoriten abgelegt werden.

Zusätzlich werden diese Favoriten in den Steuerungsvarianten

- *WS Logo*
- *WS einfach* angeboten.

Die Steuerungsvarianten legen Sie unter *Steuerung* fest.

**Tipp:** Sie können jedem Programm eine separate Farbe zuordnen. Hierfür muss unter *Farbzuord. Programm* die Einstellung *Ein* gewählt sein.

## Favoritenprogramme ändern

- Wählen Sie das Programm, das geändert oder getauscht werden soll.
- Bestätigen Sie das Programm oder die zu ändernde Einstellung.

Es öffnet sich ein weiteres Menü, in dem Sie ein neues Programm auswählen oder Parameter ändern können.

- Bestätigen Sie die Sensortaste *Speichern*.

Ihre Wahl ist aktiviert.

## Anzahl der Favoritenprogramme verringern

Sie können die Anzahl der Favoritenprogramme verringern, indem Sie einzelne Programme „deaktivieren“.

- Wählen Sie das Programm, das deaktiviert werden soll.
- Bestätigen Sie das Programm.
- Wählen Sie aus der Auswahlliste anstatt eines Programms <leer> aus.

Die Auswahl in den ☆ Favoriten und die Auswahl in der Steuerungsvariante *WS einfach* und *WS Logo* wird verringert.

Nach Deaktivierung eines Programms wird stattdessen ∅ <leer> angezeigt. Sie können jederzeit wieder ein Programm hinzufügen.

Die Anzahl der Favoritenprogramme kann bis auf 0 reduziert werden, wenn Sie alle Programme „deaktivieren“. In diesem Fall wird die Auswahl ☆ Favoriten im Hauptmenü nicht mehr angezeigt.

Verringern Sie die Anzahl der Favoriten nicht auf 0, wenn Sie anschließend die Steuerungsvariante *WS Logo* oder *WS einfach* einstellen wollen. Sonst ist keine Programmwahl möglich.

## Reihenfolge der Favoritenprogramme ändern

Sie können die Reihenfolge der Favoritenprogramme ändern, indem Sie Programme verschieben.

- Berühren Sie das Programm, das Sie verschieben möchten.

Das gewählte Programm erhält eine orangefarbene Umrandung.

# Betreiberebene

---

- Halten Sie Ihren Finger auf dem Programm.
- Verschieben Sie das Programm an die gewünschte Stelle.

## Sonderprogramme


Sie können 5 Sonderprogramme individuell zusammenstellen und als Restfeuchteprogramme oder als Zeitprogramme mit frei wählbaren Programmnamen belegen.

Geben Sie zuerst den Programmnamen ein.

- Wählen Sie das Sonderprogramm, das Sie ändern möchten.

Das Menü **Speichern** als öffnet sich.

- Geben Sie mit Hilfe der unterhalb der Linie liegenden Buchstaben und Symbole den Namen ein.
- Berühren Sie die Sensortaste **Speichern**.

Sie können nun die Parameter für ein  $\Delta$ -Restfeuchteprogramm oder ein  Zeitprogramm eingeben.

Die 5 Sonderprogramme sind werkseitig vorprogrammiert. Sie können diese Sonderprogramme ändern.

Die Sonderprogramme werden zu den Programmpaketen ergänzt. Tragen Sie die Namen und Eigenschaften der Sonderprogramme, die Sie angelegt haben, im Kapitel „Programmübersicht“ in der Tabelle „Sonderprogramme“ ein.

## Restfeuchteprogramm

- Endrestfeuchte:
  - 6 % (trocken) – 40 % (feucht)
- Nachtrocknungszeit:
  - 0 – 60 Minuten
- Temperatur (Prozessluft):
  - Kalt – 75 °C
- Hauptdrehrichtung:
  - 0 – 600 Sekunden
- Trommelreversierung:
  - 0 – 600 Sekunden
- Abkühltemperatur (Prozessluft):
  - 40 – 55 °C
- Knitterschutz
  - Hauptdrehrichtung:
    - 0 – 500 Sekunden
  - Trommelreversierung:
    - 0 – 500 Sekunden
  - Pause:
    - 100 – 3000 Sekunden

## Zeitprogramm

- Laufzeit:
  - 1 – 120 Minuten
- Temperatur (Prozessluft):
  - Kalt – 75 °C
- Hauptdrehrichtung:
  - 0 – 600 Sekunden
- Trommelreversierung:
  - 0 – 600 Sekunden
- Abkühltemperatur (Prozessluft):
  - 40 – 55 °C
- Knitterschutz
  - Hauptdrehrichtung:
    - 0 – 500 Sekunden
  - Trommelreversierung:
    - 0 – 500 Sekunden
  - Pause:
    - 100 – 3000 Sekunden

## Programme anordnen

Innerhalb der Programmliste und der Liste für die Favoriten können die Programme verschoben werden.

- Werkeinstellung: Aus
- Ein
- Wählen Sie die Option „Ein“.
- Verlassen Sie die Betreiberebene.
- Wählen Sie  Programme.
- Berühren Sie das Programm, das Sie verschieben möchten.

Das gewählte Programm erhält eine orangefarbene Umrandung.

- Halten Sie Ihren Finger auf dem Programm.
- Verschieben Sie das Programm an die gewünschte Stelle.

## Farbzuord. Programm

Sie können einem Favoritenprogramm eine bestimmte Farbe zuordnen. Das Favoritenprogramm erhält in der Liste der Favoritenprogramme einen Rahmen, dessen Farbe Sie auswählen können.

- Werkeinstellung: Aus
- Ein

## Verfahrenstechnik

### Knitterschutz

Nach Programmende dreht sich die Trommel in Intervallen, wenn die Textilien nicht sofort entnommen werden.

Die Veränderung dieser Einstellung führt zu einem erhöhten Energieverbrauch.

Die Einstellung (☞) kann ausgeschaltet werden oder eine Zeit von 1 bis zu 12 Stunden gewählt werden.

Werkeinstellung: Aus

### Trockenstufen

Die Veränderung dieser Einstellung führt zu einem erhöhten Energieverbrauch.

Die Trockenstufen der Programme *Koch-/Buntwäsche*, *Pflegeleicht*, *Automatic plus* können individuell angepasst werden.

Die Einstellung erfolgt in 7 Stufen.

Werkeinstellung: Normal

Die Trockenstufe *Mangel trocken* im Programm *Koch-/Buntwäsche* kann individuell angepasst werden.

Sie können die Restfeuchte dieses Programms in 11 Stufen von 16 % (trockener) bis 26 % (feuchter) ändern.

Werkeinstellung: 20 %

### Erweitertes Abkühlen

Vor Programmende wird die Temperatur der getrockneten Wäsche überwacht und bei Bedarf die Abkühlphase am Programmende verlängert.

Die Veränderung dieser Einstellung führt zu einem erhöhten Energieverbrauch.

- Werkeinstellung: Aus

- Ein

### Abkühltemperatur

Die Wäsche wird vor Programmende automatisch abgekühlt. In allen Programmen kann die automatische Abkühlphase vor Programmende kühler eingestellt werden, wodurch sich die Abkühlphase verlängert.

## Betreiberebene

---

Die Veränderung dieser Einstellung führt zu einem erhöhten Energieverbrauch.

Die Einstellung kann von 40 °C–55 °C verändert werden.

Werkeinstellung: 55 °C

### Service

#### Luftwege reinigen

Die Trocknerelektronik ermittelt den Grad einer Beeinträchtigung durch Flusen oder Waschmittelrückstände in Flusenfiltern und in der Luftführung. Eine Prüfmeldung erfolgt. Sie können einstellen, bei welchem Grad des Flusenanfalls diese Meldung erfolgen soll.

Es handelt sich um diese Prüfmeldung, die Sie beeinflussen können: Reinigen Sie den Flusenfilter und waschen Sie den Sockelfilter.

- Aus  
Die Prüfmeldung erscheint nicht. Bei besonders extremer Behinderung der Luftführung erfolgen Programmabbruch und eine Prüfmeldung allerdings unabhängig von dieser Option.
- Unempfindlich  
Die Prüfmeldung erscheint erst bei starkem Flusenanfall.
- Werkeinstellung: Normal
- Empfindlich  
Die Prüfmeldung erscheint bereits bei geringerem Flusenanfall.

#### Serviceintervall

Der Trockner zeigt einen individuellen Meldungstext nach einem frei wählbaren Intervall, damit Sie bestimmte Wartungsarbeiten vornehmen.

3 unterschiedliche Meldungstexte 1/2/3 können angelegt werden. Jeder Meldungstext wird in der Sprache und in dem Zeichensatz der aktuellen Betriebsprache bearbeitet.

Ihr individuell wählbarer Meldungstext wird am Programmende angezeigt und über OK ausgeblendet. Am Programmende des nächsten Programms erfolgt derselbe Meldungstext erneut.

#### Einstellungen

Hiermit legen Sie das Intervall (stunden- oder datumsabhängig) fest, in dem der Meldungstext erscheint.

- Werkeinstellung: Aus
- Nach Zeit  
Sie können anschließend ein Zeitintervall von 1–9999 Stunden wählen.
- Nach Datum  
Sie können anschließend ein Datum eingeben.

#### Meldungstext

Hier geben Sie Ihren individuellen Meldungstext für Ihre geplante Wartungsarbeit ein. Sie können einen, 2 oder alle 3 Meldungstexte 1/2/3 bearbeiten.

#### Anzeige zurücksetzen

Der Meldungstext erscheint so lange, bis die Anzeige dauerhaft zurückgesetzt wird. Der Meldungstext erscheint dann erst wieder mit Erreichen des nächsten Intervalls.

### Externe Anwendungen

#### Spitzenlastsignal

Der Anschluss externer Hardware erfolgt über die Miele XCI-Box.

Die Spitzenlastabschaltung ermöglicht es, den Trockner in ein Energiemanagementsystem einzubinden. Wird ein Signal registriert, wird die Beheizung des Trockners kurzzeitig ausgeschaltet oder es wird ein Einschalten verhindert.

Der Trockner darf nur an einer Spitzenlastanlage betrieben werden, wenn diese über die Miele XCI-Box mit dem Trockner verbunden ist.

- Werkeinstellung: Keine Funktion
- Spitzenlast mit 230 V
- Spitzenlast mit 0 V
- KOM-Modul

## Spitzenlast verhindern

Mit dieser Funktion wird bei einem anstehenden Spitzenlastsignal die Ausführung eines Hygieneprogramms nicht verändert. Die Beheizung bleibt eingeschaltet.

- Werkeinstellung: Aus
- Ein

## Wahl KOM-Modul

Dieser Trockner ist mit einem integrierten WLAN-Modul ausgestattet. Der Trockner kann aber auch mit einem externen Modul ausgestattet werden.

- Aus
- Internes Modul (Werkeinstellung)  
Das interne WLAN-Modul wird verwendet.
- Externes Modul  
Ein XKM-Modul ist im Modulschacht eingeschoben.

## Anwendungsumfeld

- Gewerbliches Umfeld  
Eine Verbindung zu Miele MOVE wird erstellt.
- Privates Umfeld  
Eine Verbindung zur Miele App wird erstellt.

## Verfügbarkeit Miele digitale Produkte

Die Nutzung von digitalen Miele Produkten hängt von der Verfügbarkeit der Services in Ihrem Land ab.

Die unterschiedlichen Services sind nicht in jedem Land verfügbar.

Informationen zur Verfügbarkeit erhalten Sie über die Internetseite [www.miele.com](http://www.miele.com).

## WLAN / LAN

Steuern Sie die Vernetzung Ihres Trockners.

Durch das Einbinden des Trockners in Ihr WLAN-Netzwerk, erhöht sich der Energieverbrauch, auch wenn der Trockner ausgeschaltet ist.

- Einrichten  
Diese Meldung erscheint nur, wenn der Trockner noch nicht mit einem WLAN-Netzwerk verbunden wurde.
- Deaktivieren (sichtbar, wenn das Netzwerk aktiviert ist)  
Das Netzwerk bleibt eingerichtet, die WLAN-Funktion wird ausgeschaltet.
- Aktivieren (sichtbar, wenn das Netzwerk deaktiviert ist)  
Die WLAN-Funktion wird wieder eingeschaltet.
- Verbindungsstatus (sichtbar, wenn das Netzwerk aktiviert ist)  
Folgende Werte werden angezeigt:
  - die WLAN-Empfangsqualität

# Betreiberebene

---

- der Netzwername
- die IP-Adresse
- Neu einrichten (sichtbar, wenn eingerichtet)  
Setzt die WLAN-Anmeldung (Netzwerk) zurück, um sofort wieder eine neue Einrichtung durchzuführen.
- Rücksetzen (sichtbar, wenn eingerichtet)  
Das Netzwerk ist nicht mehr eingerichtet. Um das Netzwerk wieder zu nutzen, muss ein neuer Verbindungsaufbau durchgeführt werden.
  - Das WLAN wird ausgeschaltet
  - Die Verbindung zum WLAN wird auf Werkeinstellung zurückgesetzt

## WLAN einrichten

2 Verbindungsmethoden sind möglich.

### *Per WPS*

- Aktivieren Sie innerhalb von 2 Minuten die Funktion „WPS“ an Ihrem Router.

**Tipp:** Wenn der Verbindungsaufbau nach Ablauf der Timeoutzeit noch nicht durchgeführt ist, müssen Sie den Vorgang wiederholen.

### *Per Soft-AP*

- Aktivieren Sie innerhalb von 10 Minuten die Funktion mit der Miele App auf Ihrem Smart-Device.

**Tipp:** Die App führt Sie durch die weiteren Schritte.

## **Netzwerkzeit**

Datum und Uhrzeit können über das Netzwerk synchronisiert werden.

- Aus  
Datum und Uhrzeit werden nicht über das Netzwerk synchronisiert.
- Als Master  
Die Maschinen befinden sich in einem Verbund ohne Internetanbindung. Eine Maschine wird als Master deklariert und sendet die Daten an die *Slave*-Geräte.
- Als Slave  
Die Maschinen befinden sich in einem Verbund mit Internetanbindung. Alle Maschinen werden auf *Slave* eingestellt. Die Daten werden mit dem Internet synchronisiert.

## **Remote**

Die Programmanwahl erfolgt an einem externen Terminal.

- Werkeinstellung: Ein
- Aus

## **Remote Update**

Über das RemoteUpdate kann die Software Ihres Trockners aktualisiert werden.

Werkeinstellung: Ein

Wenn Sie ein RemoteUpdate nicht installieren, können Sie Ihren Trockner wie gewohnt nutzen. Miele empfiehlt jedoch, die Remote-Updates zu installieren.

## Aktivierung

Der Menüpunkt RemoteUpdate wird nur angezeigt und ist wählbar, wenn Sie Ihren Trockner in Ihr WLAN Netzwerk eingebunden haben.

Die Funktion RemoteUpdate von Miele ist nur nutzbar, wenn der Trockner mit einem WLAN-Netzwerk verbunden ist und Sie ein Konto in der Miele Professional-App besitzen. Dort muss der Trockner registriert sein.

Die Nutzungsbedingungen entnehmen Sie der Miele Professional-App.

Einige Softwareupdates können nur vom Miele Kundendienst durchgeführt werden.

## Ablauf des RemoteUpdates

Wenn ein RemoteUpdate für Ihren Trockner zur Verfügung steht, wird es Ihnen in der geöffneten Betreiberebene angezeigt.

Sie können auswählen, ob Sie das RemoteUpdate sofort oder später starten möchten. Wählen Sie „später starten“, erfolgt die Abfrage nach erneutem Einschalten des Trockners.

Das RemoteUpdate kann einige Minuten dauern.

Folgendes ist beim RemoteUpdate zu beachten:

- Solange Sie keine Meldung erhalten, steht kein RemoteUpdate zur Verfügung.
- Ein installiertes RemoteUpdate kann nicht rückgängig gemacht werden.
- Schalten Sie den Trockner während des RemoteUpdates nicht aus. Das RemoteUpdate wird anderenfalls abgebrochen und nicht installiert.

## SmartGrid

Die Einstellung SmartGrid ist nur sichtbar, wenn ein Netzwerk eingerichtet und aktiviert ist. Mit dieser Funktion können Sie Ihren Trockner in Gebäude-Energiemanagementsysteme integrieren.

Werkeinstellung: Aus

# Betreiberebene

## Maschinenparameter

### Rechtliche Informationen

#### Open-Source-Lizenzen

Hier können Sie Informationen einsehen.

### Urheberrechte und Lizenzen für Bedien- und Steuerungssoftware

Für die Bedienung und Steuerung der Maschine nutzt Miele eigene oder fremde Software, die nicht unter eine sogenannte Open Source Lizenzbedingung fallen. Diese Software/Softwarekomponenten sind urheberrechtlich geschützt. Die urheberrechtlichen Befugnisse von Miele und Dritten sind zu respektieren.

Ferner sind in der vorliegenden Maschine Softwarekomponenten enthalten, die unter Open Source Lizenzbedingungen weitergegeben werden. Sie können die enthaltenen Open Source Komponenten nebst den dazugehörigen Urheberrechtsvermerken, Kopien der jeweils gültigen Lizenzbedingungen sowie gegebenenfalls weitere Informationen in der Maschine unter dem Menüpunkt Einstellungen | Maschinenparameter | Rechtliche Informationen | Open-Source-Lizenzen abrufen. Die dort ausgewiesenen Haftungs- und Gewährleistungsregelungen der Open Source Lizenzbedingungen gelten nur im Verhältnis zu den jeweiligen Rechteinhabern.

### Kassiergerät

Für den Anschluss eines Kassiergerätes ist die Zubehöreinheit XCI-Box oder APCL 103 erforderlich.

### Einstellung für Kassiergeräte

Informieren Sie sich bei einem späteren Änderungswunsch beim Miele Kundendienst.

Ein Kassiergerät soll angeschlossen werden.

- Kein Kassiergerät  
Die nachfolgenden Einstellungen werden übersprungen und die Erstinbetriebnahme kann beendet werden.
- Programmbetrieb  
Der Betrieb erfolgt mit Münzkassiergerät: Die Bedienperson kauft ein Programm.
- Zeitbetrieb  
Der Betrieb erfolgt mit Münzzeitähler: Die Bedienperson kauft eine Nutzungszeit.
- Zeitbetrieb mit Impulszähler  
Für Kassiergeräte, bei denen durch jeden Münzeinwurf die Nutzungszeit erhöht werden kann.
- KOM-Modul  
Der Betrieb erfolgt mit einer Zentralsteuerung

### Zeit/Impuls

Nur bei einem Zeitbetrieb mit Impulszähler einstellbar.

Um den Trockner an marktüblichen Kassiergeräten mit Mehrfachmünzeinwurf betreiben zu können, kann eingestellt werden, wie viel Zeit pro Münzeinwurf gekauft werden kann.

In Schritten kann eine Zeit von 5 Minuten bis zu 60 Minuten eingestellt werden.

Werkeinstellung: 30 Minuten

## Externe Progr.-Sperrung

Die Steuerung bietet die Möglichkeit, Programme zu sperren. Die Sperrung erfolgt durch ein externes System über die KOM-Schnittstelle. Die Sperrung eines Programms kann in Abhängigkeit von der zur Verfügung stehenden Zeit oder des zur Verfügung stehenden Saldos oder generell erfolgen.

- Werkeinstellung: Aus
- Ein

## Rückmeldesignal

Einstellung des Rückmeldesignals des Münzkassiergerätes.

- Werkeinstellung: Aus
- Programmende  
Das Rückmeldesignal erfolgt am Programmende.
- Lösen der Starttaste  
Das Rückmeldesignal erfolgt nach Lösen der Starttaste.
- Start und Programmende  
Das Rückmeldesignal erfolgt bei Programmstart und Programmende.
- Programm läuft  
Das Rückmeldesignal erfolgt dauerhaft von Programmstart bis Programmende.
- Prozesslufttemperatur  
Das Rückmeldesignal erfolgt temperaturabhängig, wenn die Temperatur der Prozessluft gleich oder höher als die eingestellte Temperatur ist.

## Verriegelung Kassiergerät

Um Manipulationen zu vermeiden, kann im Programmbetrieb eine Programmverriegelung eingestellt werden. Es erfolgt ein Programmabbruch mit Münzverlust nach erfolgter Verriegelung, wenn die Trocknertür geöffnet wird.

Um Möglichkeit für das Nachlegen von Wäsche zu geben, kann der Zeitpunkt für die Verriegelung geändert werden.

- Werkeinstellung: Aus
- Sofort nach Start des Programms
- 1-5 Minuten nach Start des Programms

## Löschen Bezahlsignal

Das „Bezahlsignal“ im Münzerbetrieb kann bis zum Programmende erhalten bleiben oder nach 5 Minuten ohne Programmstart verworfen werden.

- Werkeinstellung: Aus
- Ein

## Kassiererentprellzeit

Im Münzerbetrieb kann die Entprellzeit für das Bezahlsignal, das mindestens vorliegen muss, eingestellt werden.

- Werkeinstellung: Kurz  
Für Münzer, bei denen die fallende Münze den Bezahltimpuls erzeugt.
- Lang  
Für Zentralsteuerungen auf 230 V-Basis.

# Betreiberebene

---

## Überlag.-zeit Kassiergerät

Einstellung der Überlagerungszeit des Münzkassiergerätes. Sicherheitszeit, um Manipulationen am Münzer zu verhindern.

Die Überlagerungszeit kann in Minutenschritten von 30 Minuten bis zu 4 Stunden eingestellt oder ausgeschaltet werden.

Wenn innerhalb der Überlagerungszeit kein Programmende erfolgt, dann wird eine Einstellung im Münzkassiergerät zurückgesetzt. Es erfolgt ein Programmabbruch.

Werkeinstellung: 3 Stunden

## Dauer Zeitprogr. kalt

Die Programmdauer kann eingestellt werden.

In 5-Minuten-Schritten kann eine Zeit von 10 Minuten bis zu 2 Stunden eingestellt werden.

Werkeinstellung: 2 Stunden

## Dauer Zeitprogr. warm

Die Programmdauer kann eingestellt werden.

In 5-Minuten-Schritten kann eine Zeit von 20 Minuten bis zu 2 Stunden eingestellt werden.

Werkeinstellung: 2 Stunden

## Kostenlose Programme

Im Münzerbetrieb kann festgelegt werden, ob das Programm *Zeitprogramm kalt* kostenlos benutzt werden darf.

- Werkeinstellung: Aus
- Ein

**Deutschland:**

Miele & Cie. KG  
Carl-Miele-Straße 29  
33332 Gütersloh

Miele Vertriebsgesellschaft Deutschland KG  
Geschäftsbereich Professional  
Carl-Miele-Straße 29  
33332 Gütersloh

Telefon: 05241 22 44 644

Miele im Internet: [www.miele-professional.de](http://www.miele-professional.de)

**Österreich:**

Miele Gesellschaft m.b.H.  
Mielestraße 1

5071 Wals bei Salzburg

Telefon (Verkauf und Werkkundendienst): 050 800 600

E-Mail Verkauf: [vertrieb-professional@miele.at](mailto:vertrieb-professional@miele.at)

E-Mail Werkkundendienst: [kundendienst-professional@miele.at](mailto:kundendienst-professional@miele.at)

Miele im Internet: [www.miele-professional.at](http://www.miele-professional.at)

(Festnetz zum Ortstarif; Mobilfunkgebühren abweichend)

**Luxemburg:**

Miele S.à.r.l.

20, rue Christophe Plantin

Postfach 1011

L-1010 Luxemburg/Gasperich

Telefon: 00352 4 97 11-30 (Kundendienst)

Telefon: 00352 4 97 11-45 (Produktinformation)

Mo-Do 8.30-12.30, 13-17 Uhr

Fr 8.30-12.30, 13-16 Uhr

Telefax: 00352 4 97 11-39

Miele im Internet: [www.miele.lu](http://www.miele.lu)

E-Mail: [infolux@miele.lu](mailto:infolux@miele.lu)



Miele & Cie. KG

Carl-Miele-Straße 29, 33332 Gütersloh, Deutschland

PDR 908 HP P

de-DE

M.-Nr. 12 764 980 / 02 / 002