



Käyttö- ja asennusohje Pyykinpesukone



Lue **ehdottomasti** tämä käyttöohje ennen koneen paikalleen sijoittamista, liitäntöjä ja käyttöönottoa. Näin vältät mahdolliset vahingot ja koneen rikkoutumisen.

Sisältö

Pidä huolta ympäristöstäsi	5
Tärkeitä turvallisuusohjeita	6
Pesukoneen käyttö	14
Ohjaustaulu	14
Kosketusnäytön toimintaperiaate	15
Käyttöönotto	17
Luontoa säästävää pyykinpesua	21
1. Pyykin esivalmistelu	22
2. Pesukoneen täyttö	23
3. Ohjelman ja asetusten valitseminen	24
4. Pesuaineen annostus	26
5. Ohjelman käynnistys ja loppu	28
◊ Ajastus/SmartStart	29
Ohjelman valinta	31
Lisätoiminnot	34
Esipesu	34
Vesi+ 	34
Huuhtelu+ 	34
Erityistä huomattavaa ohjelman kulussa	35
Linkous	35
Pöyhintä	35
Ohjelman kulun muuttaminen	36
Ohjelman muuttaminen	36
Ohjelman lopettaminen	36
Pyykin lisääminen/poistaminen	36
Pesuaineet	37
Sopiva pesuaine	37
Direktiivin (EU) nro 1015/2010 mukaiset pesuainesuositukset	37
Puhdistus ja hoito	38
Koneen ulkopintojen ja ohjaustaulun puhdistus	38
Pesuainekotelon puhdistus	38
Rummun, pesualtaan ja poistovesijärjestelmän puhdistus	40

Tiivisterenkaan puhdistus.....	40
Tulovesisihtien puhdistus.....	41
Mitä tehdä jos...	42
Pesuohjelman käynnistäminen ei onnistu	42
Ohjelma keskeytyy ja näyttöön tulee virheilmoitus	43
Ajan näytössä näkyvät symbolit	44
Tarkistusmerkkivalo palaa ohjelman lopussa.....	45
Huono pesutulos	46
Yleisiä häiriötilanteita	47
Täyttöluukku ei voi avata	48
Luukun avaaminen, kun poistopumppu on tukossa ja/tai sähkökatkon aikana	49
Huolto	51
Yhteydenotto häiriötilanteissa	51
EPREL-tietokanta	51
Erikseen ostettavat lisävarusteet	51
Asennus	52
Näkymä etupuolelta	52
Näkymä takapuolelta	53
Asennusvaihtoehdot	54
Ohjeita paikalleen sijoittamiseen	54
Pesukoneen kuljetus sijoituspaikkaan	55
Sijoitusalue	56
Kuljetustuen irrottaminen.....	56
Kuljetustuen asennus paikalleen.....	58
Pesukoneen suoristaminen.....	59
Sijoitus työtason alle	59
Jalustaan asennettava kiinnityssanka	60
Vesiliitäntä	62
Poistovesiliitäntä	62
Poistopumppu	62
Sähköliitäntä.....	63
Tekniset tiedot	64
Vaatumustenmukaisuusvakuutus.....	65
Kulutuservat	66
Ohjelmoitavat toiminnot	67
Ohjelmoitavan toiminnon valinta ja peruuttaminen	67
Ohjelmoitavan toiminnon muuttaminen ja tallentaminen	68
Ohjelmointitilasta poistuminen	68
<i>P11</i> Merkkiäänän kesto	69

Sisältö

<i>P12</i> Merkkiääni.....	69
<i>P13</i> Painikeääni	69
<i>P14</i> PIN-koodi.....	69
<i>P22</i> Kosketusnäytön pois päältä kytketyminen.....	70
<i>P24</i> Muisti	70
<i>P26</i> Esipesuajan lisäys Puuvilla	70
<i>P28</i> Hellävarainen pesurytmi.....	71
<i>P29</i> Lämpötilan alennus	71
<i>P30</i> Vesi plus	71
<i>P32</i> Huuhteluveden enimmäiskorkeus	71
<i>P33</i> Pesuveden jäädytys	72
<i>P34</i> Pöyhintä	72
<i>P49</i> Alhainen vedenpaine.....	72
<i>P62</i> Himmennettyjen valokenttien kirkkaus	72
<i>P63</i> Tervehdysääni.....	73
<i>P90</i> Käyttötunnit.....	73
<i>P00</i> Tehdasasetus	73
Verkottaminen.....	74
Verkkoasetusten palautus	74
<i>P97</i> Etäkäyttö	74
<i>P98</i> SmartGrid.....	75
<i>P99</i> RemoteUpdate.....	75
Tekijänoikeudet ja lisenssit – tiedonsiirtomoduuli.....	76

Pakkauksen hävittäminen

Pakkaus helpottaa laitteen käsittelyä ja suojaa sitä vaurioilta kuljetuksen aikana. Pakkausmateriaalit on valmistettu luonnossa hajoavista ja useimmiten uusio- käyttöön soveltuvista materiaaleista.

Pakkausmateriaalin palauttaminen kiertoon säästää raaka-aineita. Lajitele pakkausmateriaalit asianmukaisesti keräysastioihin. Kuljetuspakkaukset voit palauttaa Miele-kauppiallesi.

Vanhan koneen käytöstä poistaminen

Sähkö- ja elektroniikkalaitteet sisältävät monenlaisia arvokkaita materiaaleja. Ne sisältävät kuitenkin myös aineita, seoksia ja osia, jotka ovat laitteiden toiminnan ja turvallisuuden kannalta välttämättömiä. Tavallisen kuiva- tai sekajätteen joukossa tai muuten asiattomasti käsiteltynä tällaiset aineet voivat aiheuttaa haittaa terveydelle ja vahingoittaa ympäristöä. Älä siksi missään tapauksessa hävitä vanhaa laitettasi kuiva- tai sekajätteen mukana.



Vie käytöstä poistettava laite kotikuntasi järjestämään ilmaiseen sähkö- ja elektroniikkaromun keräyspisteeseen tai kierrätyskeskukseen. Voit myös palauttaa sen kodinkoneliikkeeseen tai Mielelle. Lain mukaan olet itse vastuussa mahdollisten laitteessa olevien henkilötietojesi poistamisesta. Laki velvoittaa sinua poistamaan ehjinä laitteesta kaikki vanhat paristot ja irrotettavat käytöstä poistettavat akut ja lamput, jotka voi poistaa rakenteita rikkomatta. Toimita ne asianmukaisesti ilmaisiin keräyspisteisiin. Muista aina säilyttää vanha laite poissa lasten ulottuvilta, kunnes viet sen keräyspisteeseen.

Tärkeitä turvallisuusohjeita

Tämä pyykinpesukone täyttää asetetut turvallisuusmääräykset. Sen asiaton käyttö voi kuitenkin aiheuttaa henkilö- tai esinevahinkoja.

Lue tämä käyttöohje huolellisesti ennen kuin alat käyttää pesukonetta. Se sisältää asennukseen, turvallisuuteen, käyttöön ja huoltoon liittyviä tärkeitä ohjeita. Näin vältät mahdolliset vahingot ja pesukoneen rikkoontumisen.

Standardin IEC 60335-1 vaatimusten mukaisesti Miele kehottaa sinua lukemaan kappaleet Asennus ja Tärkeät turvallisuusohjeet ja noudattamaan niitä.

Miele ei vastaa vahingoista, jotka aiheutuvat näiden ohjeiden noudattamatta jättämisestä.

Säilytä tämä käyttöohje! Jos luovutat koneen toiselle käyttäjälle, muista antaa käyttöohje sen mukana.

Huolehdi siitä, että kaikki pesukonetta käyttävät henkilöt tutustuvat näihin turvallisuusohjeisiin.

Määräystenmukainen käyttö

► Pesukone on tarkoitettu ainoastaan sellaisten tekstiilien pesuun, joiden valmistaja on tuotteen hoito-ohjeessa ilmoittanut kestävän vesipesua. Kaikenlainen muu käyttö saattaa olla vaarallista. Valmistaja ei vastaa asiattomasta tai käyttöohjeen vastaisesta käytöstä aiheutuneista vahingoista.

► Pesukonetta on käytettävä käyttöohjeen mukaisesti, sitä on huollettava ja sen toimintakunto on tarkastettava säännöllisesti.

Tärkeitä turvallisuusohjeita

- ▶ Tätä pesukonetta ei ole tarkoitettu käytettäväksi ulkotiloissa.
- ▶ Tätä pesukonetta saa käyttää myös julkisissa tiloissa.
- ▶ Henkilöt, jotka eivät pysty käyttämään pesukonetta turvallisesti fyysisten, aistillisten tai henkisten kykyjensä puutteellisuuden vuoksi tai jotka ovat kokemattomia ja tietämättömiä pesukoneen toiminnasta, eivät saa käyttää tätä konetta ilman vastuullisen henkilön valvontaa tai opastusta.
- ▶ Pidä alle 8-vuotiaat lapset loitolla pesukoneesta, jollet valvo heidän toimiaan koko ajan.
- ▶ Yli 8-vuotiaat saavat käyttää pesukonetta ilman valvontaa vain, kun heille on opetettu, miten sitä käytetään turvallisesti ja kun he ymmärtävät, mitä vaaratilanteita sen käyttöön saattaa liittyä. Lasten on tunnistettava ja ymmärrettävä vääränlaiseen käyttöön liittyvät vaaratilanteet.
- ▶ Älä anna lasten puhdistaa tai huoltaa pesukonetta ilman valvontaa.
- ▶ Valvo lapsia, kun he oleskelevat pesukoneen läheisyydessä. Älä anna lasten leikkiä pesukoneella.

Tärkeitä turvallisuusohjeita

Tekninen turvallisuus

- ▶ Varmista ennen pesukoneen paikalleen asentamista, ettei siinä ole näkyviä kuljetusvaurioita. Vaurioitunutta pesukonetta ei saa asentaa paikalleen ja ottaa käyttöön.
 - ▶ Pesukoneen sähköturvallisuus on taattu ainoastaan silloin, kun se on liitetty asianmukaisesti asennettuun ja maadoitettuun sähköliitäntään. Maadoitus on koneen käyttöturvallisuuden kannalta välttämätöntä. Jos olet epävarma, anna sähköalan ammattilaisen tarkistaa sähköliitännät. Miele ei vastaa vahingoista, jotka johtuvat koneen liittämisestä maadoittamattomaan tai puutteellisesti maadoitettuun sähköliitäntään.
 - ▶ Asiattomista korjauksista voi aiheutua koneen käyttäjälle vaaratilanteita, joista valmistaja ei voi olla vastuussa. Takuuajana tehtävät korjaukset on aina annettava Mielen valtuuttaman huoltoliikkeen tehtäväksi, muuten takuu ei vastaa korjausten jälkeen ilmenevistä vioista.
 - ▶ Älä tee pesukoneeseen mitään muutostöitä, mikäli ne eivät ole nimenomaan Mielen hyväksymiä.
 - ▶ Vian sattuessa sekä puhdistuksen ja huollon ajaksi pesukone täytyy tehdä jännitteettömäksi. Pesukone on kytketty pois sähköverkosta vasta kun:
 - pistotulppa on irrotettu pistorasiasta tai
 - sulake/sulakkeet on irrotettu sulaketaulusta tai
 - automaattisulake/-sulakkeet on kytketty pois päältä.
- Ks. myös kappaleet Asennus ja Sähköliitäntä.

Tärkeitä turvallisuusohjeita

- ▶ Jos koneen verkkoliitäntäjohto vahingoittuu, vain Mielen valtuuttama huoltoliike saa vaihtaa sen uuteen Miele-liitäntäjohtoon.
- ▶ Pesukoneen saa liittää vesiliitäntään vain uutta letkusarjaa käyttäen. Vanhoja letkusarjoja ei saa käyttää uudelleen. Tarkasta letkusarjojen kunto säännöllisesti. Vaihda letkut ja liittimet tarvittaessa uusiin, niin estät ajoissa mahdolliset vesivahingot.
- ▶ Rikkinäiset koneen osat saa vaihtaa vain alkuperäisiin Miele-varaosiin. Vain näin koneen turvallinen toiminta on taattu.
- ▶ Pesukonetta ei saa liittää sähköverkkoon jatkojohdon tai haaroituspistorasian avulla. Ne voivat ylikuumentua ja aiheuttaa palovaaran.
- ▶ Tätä pesukonetta koskevat Suomen työturvallisuusmääräykset. Suosittelemme, että kone tarkastetaan säännöllisesti työturvallisuusmääräysten mukaisesti. Tarkastukset kirjataan huoltokirjaan, joka on saatavissa Miele-huollosta.
- ▶ Tätä pesukonetta ei saa käyttää muualla kuin kiinteästi paikallaan pysyvissä sijoituspaikoissa (esim. asennus laivoihin on kielletty).
- ▶ Noudata kappaleiden “Asennus” sekä “Tekniset tiedot” ohjeita.
- ▶ Jos pesukone liitetään sähköverkkoon pistotulpan välityksellä, pistotorsiaan on päästävä aina käsiksi myös pesukoneen asennuksen jälkeen, jotta kone on helppo irrottaa sähköverkosta.

Tärkeitä turvallisuusohjeita

- ▶ Jos pesukone asennetaan kiinteästi sähköverkkoon, asennus on varustettava erillisellä, kaikki koskettimet avaavalla erotuskytkimellä.
- ▶ Ajoittainen tai jatkuva käyttö itsenäisten tai verkon kanssa synkronoimattomien energijärjestelmien (kuten erillisten verkkojen, vara-voimajärjestelmien) kanssa on mahdollista. Edellytyksenä on, että käytettävä energijärjestelmä on standardin EN 50160 tai muun vastaavan standardin mukainen.
Asennus täytyy myös saarekekäytössä ja ei synkronoidussa käytössä varustaa suojalaitteilla, joita edellytetään tavanomaisen sähköasennuksen ja tämän Miele-tuotteen käytön yhteydessä, ja niiden asianmukainen toiminta on varmistettava, tai vaihtoehtoisesti asennus on varustettava muunlaisilla vastaavan suojaustason takaavilla suojalaitteilla. Tämä voidaan tehdä esimerkiksi VDE-AR-E 2510-2:n nykyisissä soveltamissäännöissä kuvatulla tavalla.
- ▶ Takuu raukeaa, jos pesukonetta korjaa joku muu kuin Mielen valtuuttama huoltoliike.

Asianmukainen käyttö

- ▶ Koneen enimmäistäyttömäärä on 8,0 kg kuivaa pyykkiä. Katso yksittäisten ohjelmien pienemmät enimmäistäyttömäärät kappaleesta Ohjelman valinta.
- ▶ Pesukonetta ei saa sijoittaa tiloihin, joissa lämpötila voi laskea alle 0°C:n. Pesukoneen letkut voivat rikkoutua niihin jääneen veden jäätyessä, ja kylmyys voi myös vaikuttaa pesukoneen elektronisiin toimintoihin.
- ▶ Poista pesukoneen takaseinään kiinnitetyt kuljetustuet ennen pesukoneen käyttöönottoa (ks. kappale Asennus – Kuljetustukien poisto). Paikalleen unohtuneet kuljetustuet voivat linkousvaiheessa vahingoittaa konetta ja saada sen liikkumaan, jolloin se voi vahingoittaa lähellä olevia kalusteita/laitteita.
- ▶ Sulje varmuuden vuoksi vesihana, kun et käytä konetta pitkään aikaan (esimerkiksi lomien ajaksi). Tämä on tärkeää varsinkin silloin, kun pesukone on sijoitettu tilaan, jossa ei ole lattiakaivoa.

- ▶ Tulvimisvaara! Jos aiot ripustaa poistoletkun pesualtaaseen, varmista, että vesi pääsee poistumaan altaasta riittävän nopeasti. Kiinnitä poistoletkun pää altaaseen. Muuten se voi työntyä ulosvirtaavan poistoveden voimasta pois altaasta.
- ▶ Huolehdi siitä, ettei pesukoneeseen joudu metalliesineitä (esim. kolikoita, nauvoja tai ruuveja), koska ne voivat vahingoittaa pesurumpua ja -allasta. Vahingoittuneet koneen osat voivat puolestaan vahingoittaa pyykkiäsi.
- ▶ Kun pesuainetta annostellaan oikein, kone ei tarvitse kalkinpoistoa. Jos koneeseen kuitenkin kertyy niin paljon kalkkia, että kalkinpoisto on tarpeen, käytä pesukoneeseen sopivaa kalkinpoistoainetta, joka sisältää korroosiosuoja-aineita. Tällaista kalkinpoistoainetta voit hankkia Miele-kauppiaaltasi tai Miele-huollosta. Noudata ehdottomasti kalkinpoistoaineen annostus- ja käyttöohjeita.
- ▶ Jos tekstiilejä on käsitelty liuotinainepitoisilla puhdistusaineilla, on varmistettava, että niitä on turvallista pestä pesukoneessa. Tee tämä tutustumalla käytettyjen kemikaalien vaaralausekkeisiin, ympäristövaikutuksiin ja muihin tietoihin.
- ▶ Älä missään tapauksessa käytä liuottimia sisältäviä pesuaineita (esim. pesubensiiniä) pesukoneessa. Ne voivat vahingoittaa pesukonetta ja synnyttää myrkyllisiä kaasuja. Lisäksi ne aiheuttavat palo- ja räjähdysvaaran.
- ▶ Älä käytä tai säilytä bensiiniä, paloöljyä tai muita helposti syttyviä aineita pesukoneen läheisyydessä. Palo- ja räjähdysvaara
- ▶ Käytettävien värjäysaineiden on oltava pesukonekäyttöön soveltuvia. Noudata ehdottomasti värjäysaineen valmistajan käyttö- ja annostusohjeita.
- ▶ Värinpoistoaineet sisältävät rikkiä, joka voi aiheuttaa korroosiota pesukoneeseen. Älä käytä värinpoistoaineita pesukoneessa.

Tärkeitä turvallisuusohjeita

- ▶ Huolehdi siitä, ettei koneen teräksisille pinnoille (etu- ja kansilevyille, ulkovaippaan) pääse roiskumaan kloori- ja natriumhypokloriittipitoisia puhdistus- ja desinfiointiaineita. Nämä aineet voivat aiheuttaa pintojen korroosiota. Myös syövyttävät kloorihöyryt voivat aiheuttaa korroosiota. Älä säilytä tällaisia kemikaaleja avoimissa pakkauksissa pesukoneen lähellä.
- ▶ Pesukonetta ei saa koskaan puhdistaa painepesurilla tai suihkuttamalla vettä koneen päälle.
- ▶ Kun käytät apuaineita tai erikoistuotteita, tai kun yhdistelet näitä aineita toisiinsa, noudata ehdottomasti valmistajan käyttöohjeita. Käytä kutakin ainetta vain valmistajan ilmoittamaan käyttötarkoitukseen, jotta vältyt mahdollisilta materiaalivahingoilta ja voimakkailta kemiallisilta reaktioilta.
- ▶ Jos pesuainetta joutuu silmiin, huuhto välittömästi runsaalla haalealla vedellä. Jos pesuainetta on nielty, otettava välittömästi yhteys lääkäriin. Henkilöiden, joilla on ihovaurioita tai herkkä iho, on vältettävä joutumista kosketuksiin pesuaineen kanssa.
- ▶ Jos lisäät tai otat pois pyykkiä varsinaisen pesun aikana, voit joutua kosketuksiin pesuaineen kanssa etenkin, jos käytät ulkoista pesuaineen annostusta. Ole varovainen työntäessäsi kätesi rumpuun. Jos pesuainevettä joutuu iholle, huuhtelee se heti pois haalealla vedellä.

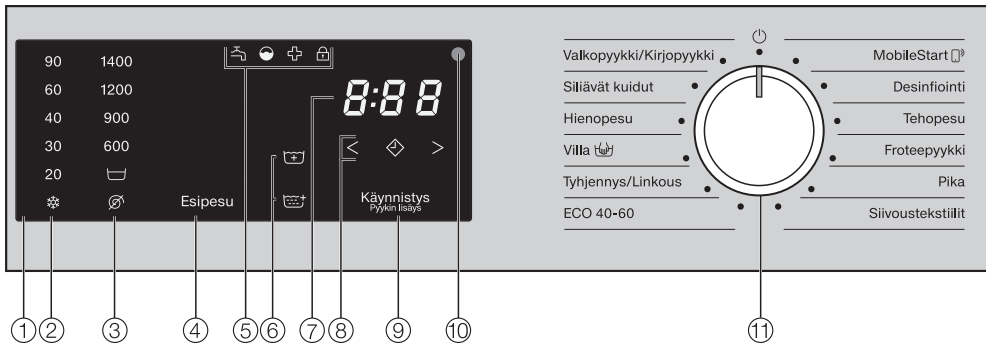
Varusteet








- ▶ Käytä vain Mielen alkuperäisiä varusteita. Jos koneeseen asennetaan muita osia, sen takuu-aika ja tarvittaessa takuu ja/tai tuotevastuu päättyvät.
- ▶ Miele-kuivausrummut ja Miele-pesukoneet voidaan sijoittaa päällekkäin pesutorniksi. Tätä varten tarvitet lisävarusteena ostettavan pesutornin kiinnityssarjan. Varmista, että kiinnityssarja sopii omaan Miele-kuivausrumpuusi ja Miele-pesukoneeseesi.
- ▶ Jos olet hankkinut lisävarusteena Miele-jalustan, varmista että se sopii nimenomaan tähän pesukoneeseen.
- ▶ Miele antaa toiminnallisille varaosille jopa 15 ja vähintään 10 vuoden toimitustakuun kyseisen pesukonemallin valmistuksen päättymisen jälkeen.

Miele ei ole vastuussa sellaisista vahingoista, jotka aiheutuvat siitä, että tätä tuotetta käytetään turvallisuusohjeiden vastaisesti.

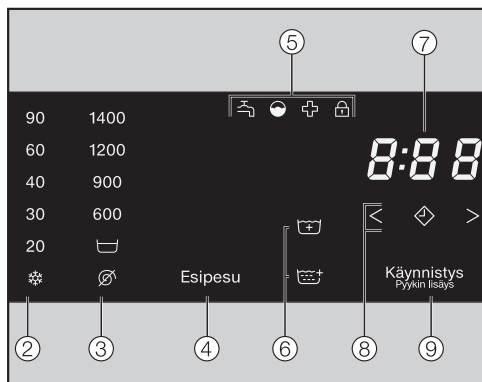
Pesukoneen käyttö

Ohjaustaulu



- ① **Kosketusnäyttö**
- ② **Lämpötilan hipaisupainikkeet**
pesulämpötilan valintaan
- ③ **Linkousnopeuden hipaisupainikkeet**
linkousnopeuden valintaan
- ④ **Esipesu-hipaisupainike**
lisätoiminnon *Esipesu* valintaan
- ⑤ **Tarkistusmerkkivalot** 
syttyvät tarpeen mukaan
- ⑥ **Lisätoimintojen hipaisupainikkeet**
lisätoimintojen *Vesi+*  ja *Huuhtelu+*  valintaan
- ⑦ **Ajan näyttö**
näyttää ohjelman kestoajan
- ⑧ **Hipaisupainikkeet**   
ajastuksen valintaan
- ⑨ **Hipaisupainike *Käynnistys/Pyykin lisäys***
käynnistää valitun ohjelman ja mahdollistaa pyykin lisäämisen.
- ⑩ **Optinen liitântä**
huoltotoimia varten
- ⑪ **Ohjelmanvalitsin**
ohjelmien valintaan ja koneen virran kytkemiseen pois päältä
Kun valitset ohjelman, pesukoneen virta kytkeytyy päälle, ja kun kierrät ohjelmanvalitsimen asentoon , koneen virta kytkeytyy pois päältä.

Kosketusnäytön toimintaperiaate



Hipaisupainikkeet (2), (3), (4), (6), (8) ja (9) reagoivat sormen kosketukseen. Voit valita vain kulloinkin valaistuja hipaisupainikkeita.

Kun hipaisupainike palaa kirkkaana, se on valittuna.

Kun hipaisupainike palaa himmeänä, se on valittavissa.

(2) ja (3) lämpötilan ja linkousnopeuden hipaisupainikkeet

Kun olet valinnut jonkin ohjelman ohjelmanvalitsimella, ohjelman suosituslämpötila (°C) ja suosituslinkousnopeus (kierr./min) palavat kirkkaina.

Muut valittavissa olevat lämpötilat ja linkousnopeudet palavat himmeinä.

(4) Esipesu-hipaisupainike

Joihinkin pesuohjelmiin voi valita lisätoiminnon *Esipesu*.

Kun ohjelmaan voi valita jonkin lisätoiminnon, kyseisen lisätoiminnon hipaisupainike palaa himmeänä.

(5) Tarkistusmerkkivalot

- palaa, kun veden tulossa tai poistossa on ongelmia.
- palaa, kun olet annostellut liikaa pesuainetta.
- palaa muistutuksena koneen puhdistamisesta (Hygienia Info).
- palaa, kun pesukoneen luukku on lukittuna.

(6) Lisätoimintojen hipaisupainikkeet

Joihinkin pesuohjelmiin voi valita lisätoiminnot *Vesi+* ja *Huuhtelu+* .

Kun ohjelmaan voi valita jonkin lisätoiminnon, kyseisen lisätoiminnon hipaisupainike palaa himmeänä.




Pesukoneen käyttö

⑦ Ajan näyttö

Kun valitsemasi ohjelma on käynnistynyt, ajan näyttöön tulee jäljellä oleva ohjelma-aika tunteina ja minuutteina.

Kun käytät ajastusta, ohjelma-aika tulee ajan näyttöön vasta, kun ajastimeen ohjelmoitu aika on kulunut umpeen.

⑧ Hipaisupainikkeet < >

- 
Koskettamalla hipaisupainiketta  pääset asettamaan ajan, jonka kuluttua haluat ohjelman käynnistyvän (ajastus). Symboli  palaa kirkkaana, kun olet valinnut tämän toiminnon.

- < >
Hipaisupainikkeella < tai > voit asettaa ajan, jonka kuluttua ohjelma käynnistyy.

Asettamasi ajastusaika näkyy ajan näyttössä.

Kun kosketat käynnistyspainiketta, ajan näyttö alkaa laskea ajastusaikaa taaksepäin.

Kun asettamasi ajastusaika on kulunut umpeen, ohjelma käynnistyy. Ohjelman arvioitu kesto-aika syttyy ajan näyttöön.

⑨ Hipaisupainike Käynnistys/Pyökin lisäys

- Hipaisupainike alkaa vilkkua hitaasti, heti, kun jokin ohjelma on valmis käynnistettäväksi. Kosketa hipaisupainiketta *Käynnistys/Pyökin lisäys*, kun haluat käynnistää valitsemasi ohjelman. Hipaisupainike alkaa palaa tasaisesti.

- Kun ohjelma on jo käynnissä, hipaisupainike *Käynnistys/Pyökin lisäys* mahdollistaa pyökin lisäämisen.

⚠ Väärän asennuksen ja väärin tehtyjen liitännöiden aiheuttama vahinkojen vaara.

Vääränlainen asennus ja väärin tehdyt liitännät aiheuttavat vakavien esinevahinkojen vaaran.

Noudata kappaleen Asennus ohjeita.

Suojakelmujen ja mainostarrojen poisto

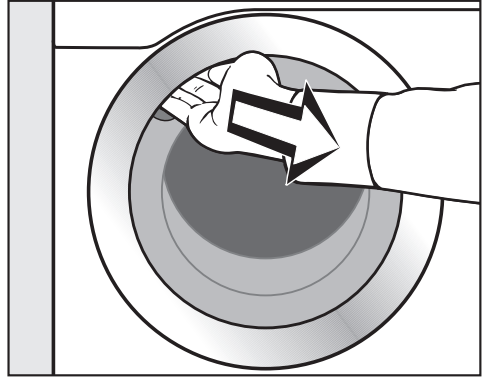
■ Poista:

- luukun suojakelmu
- kaikki mainostarrat (jos sellaisia on) koneen etupuolelta ja päältä

Älä missään tapauksessa irrota tarroja, jotka näkyvät vasta kun luukku on auki (esim. arvokilpi).

Rummun tyhjennys

Pesurummussa voi olla poistoletkun koukkupää ja/tai muita asennustarvikkeita.



- Vedä luukku auki.
- Ota koukkupää ja asennustarvikkeet ulos rummusta.
- Sulje luukku heilauttamalla se kevyesti kiinni.

Tälle pyykinpesukoneelle on tehtäällä suoritettu perusteellinen toiminnan testaus. Siksi rummussa on jonkin verran vettä.

Käyttöönotto

Miele@home

Pesukone on varustettu sisäänrakennetulla WLAN-moduulilla.

Sen käyttöä varten tarvitset:

- WLAN-verkon
- Miele-sovelluksen
- Miele-käyttäjätilin. Voit luoda käyttäjätilin Miele-sovelluksella.

Miele-sovellus opastaa sinua yhteyden muodostamisessa pesukoneesi ja kotisi WLAN-verkon välille.

Kun olet liittänyt pesukoneesi WLAN-verkkoon, voit suorittaa sovelluksella mm. seuraavia toimintoja:

- Käyttää pesukonetta etäohjauksella
- Saada tietoa pesukoneesi senhetkestä toimintatilasta
- Saada tietoa pesukoneesi ohjelmankulusta

WLAN-verkkoon liittäminen lisää pesukoneen energiankulutusta, myös silloin, kun koneen virta on kytketty pois päältä.

Varmista, että WLAN-verkon signaalivoimakkuus on riittävä pesukoneen sijoituspaikassa.

WLAN-yhteyden käyttövarmuus

WLAN-yhteys toimii samalla taajuusalueella monien muiden laitteiden (kuten mikroaaltouunien ja kauko-ohjattavien lelujen) kanssa. Tämä voi aiheuttaa hetkellisiä yhteyshäiriöitä tai yhteyden katkeamisen kokonaan. Siksi emme voi taata, että järjestelmän tarjoamat toiminnot olisivat ehdottomasti jatkuvasti käytettävissä.

Miele@home:n käytettävyys

Käyttömaan Miele@home-palvelujen saatavuus vaikuttaa Miele-sovelluksen käyttöön.

Miele@home-palvelua ei ole saatavissa kaikissa maissa.

Lisätietoja palvelun käytettävyydestä löydät internetsivuiltamme www.miele.com.

Miele-sovellus

Voit ladata Miele-sovelluksen ilmaiseksi Apple App Storesta[®] tai Google Play Storesta[™].

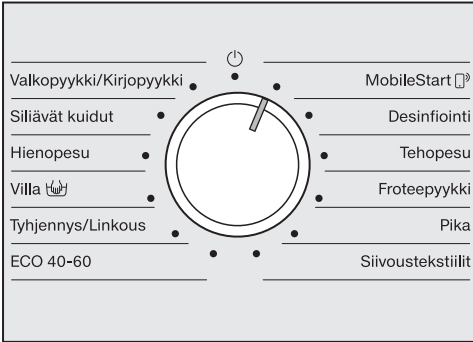


Valmistelut Miele@home-käyttöä varten

Valittavana on kaksi yhteydenmuodostustapaa:

1. Miele-sovellus (vakioasetus)
2. WPS

Yhteyden muodostus Miele-sovelluksella



- Kierrä ohjelmanvalitsin asentoon *MobileStart*.

Ajan näyttöön syttyä *APP* ja kone alkaa laskea Timeout-aikaa 10 minuutista alaspäin. Miele-sovellus suorittaa seuraavat vaiheet.

Kun yhteydenmuodostus onnistuu, ajan näyttöön syttyy *On*.

Yhteyden muodostus WPS:n avulla

- Kierrä ohjelmanvalitsin asentoon *MobileStart*.
- Kosketa hipaisupainiketta niin kauan, että ajan näyttöön syttyy *WPS*.

Ajan näyttö alkaa laskea kahden minuutin aikakatkaisuaikaa alaspäin.

- Paina kahden minuutin kuluessa reitittimen WPS-painiketta.

Kun yhteydenmuodostus onnistuu, ajan näyttöön syttyy *On*.

Vinkki: Jos yhteydenmuodostus ei onnistu aikakatkaisuajan puiteissa, aloita uudelleen alusta.

Käyttöönotto

Ensimmäisen pesuohjelman käynnistäminen

Turvallisuuden vuoksi linkous ei ole mahdollista ennen ensimmäistä käyttökertaa. Linkouksen aktivoimiseksi pesukonetta on käytettävä ensimmäisen kerran ilman pyykkiä ja ilman pesuainetta.

Pesuaine saattaisi aiheuttaa voimasta vaahdonmuodostusta.

- Avaa vesihana.
 - Kierrä ohjelmanvalitsin ohjelman *Valiko-/Kirjopesu* kohdalle.
- Pesukoneen virta kytkeytyy päälle.
- Kosketa hipaisupainiketta *Käynnistys/Pyykin lisäys*.

Pesuohjelma käynnistyy.

Noin 10 minuutin kuluttua näyttö pimenee ja hipaisupainike *Käynnistys/Pyykin lisäys* vilkkuu hitaasti.

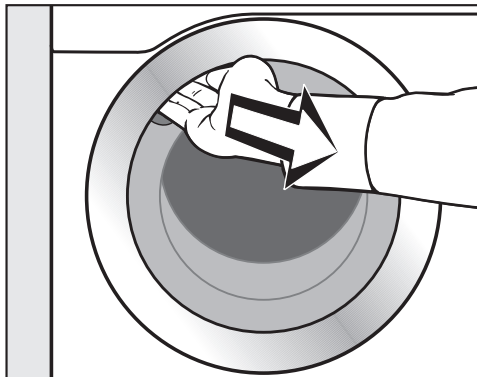
Luukun avaaminen ohjelman lopussa

Luukku pysyy lukittuna vielä pöyhinnän aikana. Ohjaustaulu pysyy päällä ensimmäisen 10 minuutin ajan. Sen jälkeen ohjaustaulu sammuu ja hipaisupainike *Käynnistys/Pyykin lisäys* vilkkuu hitaasti.

- Kierrä ohjelmanvalitsin asentoon .

Luukun lukitus avautuu.

Vinkki: Kun pöyhintä on päättynyt, pesukone on kytkeytynyt automaattisesti pois päältä ja luukun lukitus on avautunut. Ohjaustaulu on täysin pimeänä.



- Tartu luukun kahvaan ja vedä luukku auki.


Vinkki: Jätä luukku raolleen, jotta rumpu saa kuivua.

Käyttöönotto on nyt suoritettu.

Energian- ja vedenkulutus

- Käytä hyväksesi kunkin pesuohjelman enimmäistäyttömäärä. Tällöin pesukone kuluttaa vähiten vettä ja energiaa suhteessa pestävän pyykin määrään.
- Energian- ja vedenkulutuksen suhteen tehokkaimpien ohjelmien ohjelma-ajat ovat yleensä tavallista pitempiä. Pidentämällä ohjelma-aikaa voidaan saavuttaa samanlainen pesutulos jo alemmissa pesulämpötiloissa.

Esimerkiksi ohjelman *ECO 40–60* ohjelma-aika on pitempi kuin ohjelman *Valko-/kirjopyykki 40 °C* tai *60 °C*. Ohjelma *ECO 40–60* on kuitenkin energian- ja vedenkulutukseltaan tehokkaampi.

- Pese pienet, vain vähän likaiset pyykkimäärät ohjelmalla *Pika*.
- Nykyaikaisilla pesuaineilla pyykki puhdistuu myös matalissa lämpötiloissa (esim. 20 °C). Käyttämällä matalia lämpötiloja säästät energiaa.
- Jotta pesukone pysyisi puhtaana sisältä, suosittelemme että peset silloin tällöin koneellisen pyykin vähintään 60 °C:n lämpötilassa. Pesukone muistuttaa tästä merkkivalolla .

Pesuaineen annostus

- Käytä pesuainetta enintään sen verran kuin pesuainepakkauksessa olevassa annostusohjeessa neuvotaan.
- Annostele pesuaine pyykin likaisuuden ja määrän mukaan.
- Jos et täytä konetta täyteen, vähennä pesuaineen määrää vastaavasti (n. 1/3 vähemmän pesuainetta, kun kone on vain puoliksi täynnä).

Huomioitavaa, jos aiot kuivata pyykin kuivausrummussa

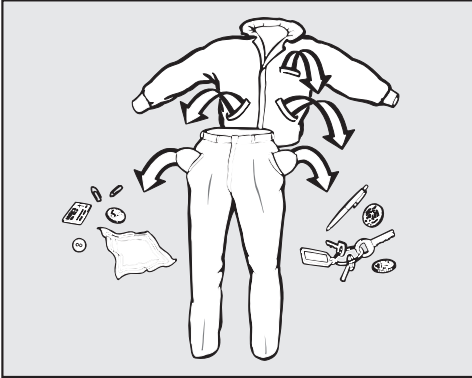
Valittu linkousnopeus vaikuttaa pyykin jäännöskosteuteen ja pesukoneen melutasoon.

Mitä suuremman linkousnopeuden valitset, sitä pienempi on lingotun pyykin jäännöskosteus. Samalla pesukoneen melutaso kuitenkin nousee.

Linkoa pyykin mahdollisimman suurella linkousnopeudella, niin pyykin kuivauskuivausrummussa kuluttaa mahdollisimman vähän energiaa.

1. Pyykin esivalmistelu

Taskujen tyhjennys



- Tyhjennä taskut.

⚠ Ylimääräisten esineiden aiheuttama vaurioiden vaara.

Naulat, kolikot, klemmarit yms. voivat vahingoittaa pyykkiäsi sekä konetta. Tarkista ennen pesua, ettei pyykeissä ole mitään ylimääräisiä esineitä.

Pyykin lajittelu

- Lajittele pyykki värin sekä vaatteissa olevien hoito-ohjeiden (sijaitsevat yleensä vaateen kauluksessa tai sivusaumassa) mukaan.

Tahrojen esikäsitteleminen

- Poista tekstiilien tahrat ennen pesua mahdollisimman tuoreina. Painele tahroja väriä päästämättömällä kankaalla tai sienellä.

⚠ Liuottimia sisältävien puhdistusaineiden aiheuttama vaurioiden vaara.

Pesubensiini, tahranpoistoaineet yms. voivat vahingoittaa muovisia osia.

Varo etteivät tällaiset aineet joudu kosketuksiin muovisten osien kanssa.

⚠ Liuottimia sisältävät puhdistusaineet aiheuttavat räjähdysvaaran.

Liuottimia sisältävien pesuaineiden käytön yhteydessä voi muodostua räjähtäviä kaasuja.

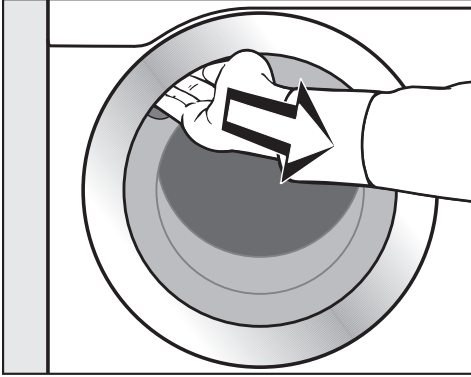
Älä käytä pesukoneessa liuottimia sisältäviä pesuaineita.

Yleisiä neuvoja

- Älä pese pesukoneessa tekstiilejä, joiden hoito-ohjeessa on **vesipesu kielletty** (☒).
- Verhot: irrota ripustimet ja kannattimet tai kääri ne erillisen kankaan sisään.
- Pese kaarituelliset rintaliivit pesupussissa.
- Käännä vaatteet nurinpäin, mikäli niiden valmistaja sitä suosittelee.
- Sulje tarrat, vetoketjut, hakaset ja lehtiäiset.
- Sulje napitettavat tyynyliinat ja pussilakanat, jottei niiden sisään pääse muuta pyykkiä.
- Lisää neuvoja löydät kappaleesta Ohjelmien valinta.

2. Pesukoneen täyttö

Luukun avaaminen



- Tartu luukun kahvaan ja vedä luukku auki.

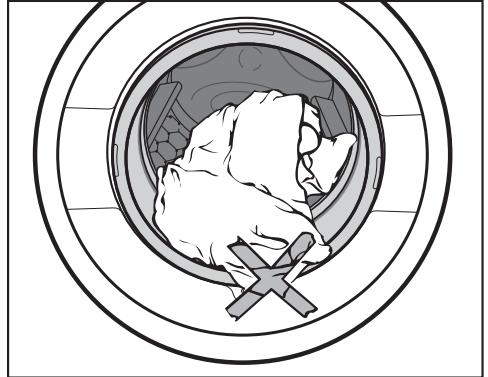
Varmista ennen pyykin laittamista pesurumpuun, ettei siellä ole vieraita esineitä.

- Suorista pestävät vaatteet ja aseta ne ilmastavasti pesurumpuun.

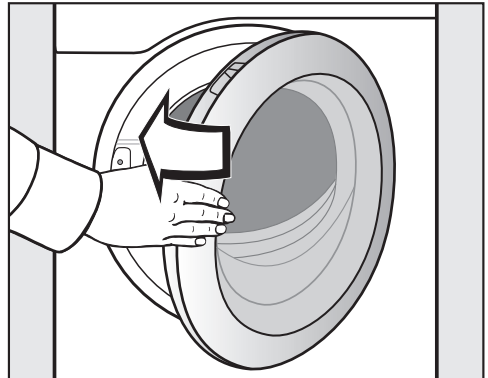
Erikokoiset vaatekappaleet parantavat pesutulosta ja linkous on tasaisempaa.

Käytä hyväksesi kunkin pesuohjelman enimmäistäyttömäärä. Tällöin pesukoneen käyttö on kaikkein taloudellisinta. Muista kuitenkin, että liian täyteen ahdettu kone ei pese puhtaaksi, ja lisäksi tekstiilit rypistyvät helposti.

Luukun sulkeminen



- Varmista, ettei täyttöluukun ja luukun tiivisterenkaan väliin jää mitään.

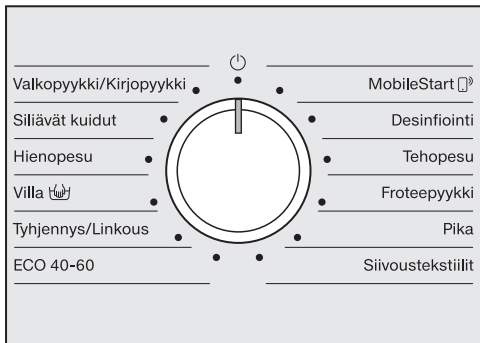


- Sulje luukku heilauttamalla se kevyesti kiinni.

3. Ohjelman ja asetusten valitseminen

1. Pesuohjelmien valinta ohjelmanvalitsimella

Pesukoneen virta kytkeytyy päälle, kun kierrät ohjelmanvalitsimen jonkin pesuohjelman kohdalle.

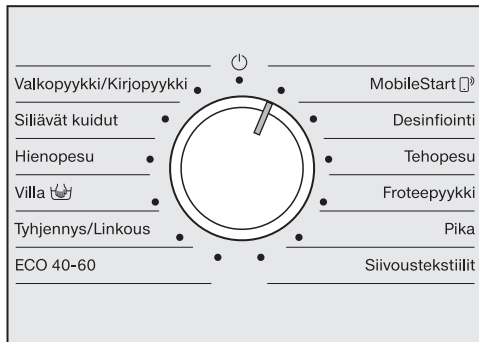


- Kierrä ohjelmanvalitsin haluamasi ohjelman kohdalle.

Ohjelman todennäköinen kestoaika tulee näkyviin ajan näyttöön ja esiasetettu lämpötila ja linkousnopeus syttyvät.

2. Ohjelman valinta Miele-sovelluksella, kun ohjelmanvalitsin on asennossa MobileStart

Vinkki: Voit käyttää toimintoa MobileStart vain, kun pesukone on yhdistetty WLAN-verkkoon ja toiminto *Etäkäyttö* on otettu käyttöön.



- Kierrä ohjelmanvalitsin asentoon MobileStart.

Ajan näyttössä näkyy: *En*



Nyt voit ohjata pesukonetta Miele-sovelluksella sen jälkeen, kun ohjelma on käynnistetty.

Voit ohjata pesukonetta Miele-sovelluksella vain, kun hipaisupainiketta *Käynnistys/Pyökin lisäys* on ensin koskettu.

3. Ohjelman ja asetusten valitseminen

Lämpötilan ja linkousnopeuden valinta

Suosittelut lämpötila ja linkousnopeus palavat kirkkaina. Pesuohjelmaan valittavissa olevat lämpötilat ja linkousnopeudet palavat himmeinä.

90	1400
60	1200
40	900
30	600
20	
kylmä	

- Kosketa haluamasi lämpötilan hipaisupainiketta.

Hipaisupainike muuttuu kirkkaaksi.

- Kosketa haluamasi linkousnopeuden hipaisupainiketta.

Hipaisupainike muuttuu kirkkaaksi.

Lisätoimintojen valinta

Kun ohjelmaan voi valita jonkin lisätoiminnon, kyseisen lisätoiminnon hipaisupainike palaa himmeänä.



- Kosketa haluamasi lisätoiminnon hipaisupainiketta.

Hipaisupainike muuttuu kirkkaaksi.

Voit valita useampia lisätoimintoja samaan pesuohjelmaan.

Tarkempia tietoja lisätoiminnoista löydät kappaleesta Lisätoiminnot.

4. Pesuaineen annostus

Pesuainekotelo

Voit käyttää kaikkia konepesuun tarkoitettuja pesuaineita.

Pesuaineen annostus

Noudata pesuainevalmistajan annostusohjeita.

Yliannostus lisää vaahdonmuodostusta.
Älä annostele koneeseen liikaa pesuainetta.

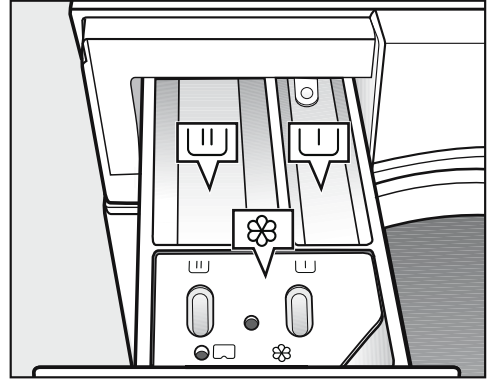
Pesuaineen annostukseen vaikuttavat:

- pyykin määrä
- pyykin likaisuus
- vedenkovuus

Kovuusalue	Kokonaiskovuus mmol/l	Kovuusaste °dH
pehmeä (I)	0-1,5	0-8,4
keskikova (II)	1,5-2,5	8,4-14
kova (III)	yli 2,5	yli 14

Paikalliselta vesilaitokseltasi saat tietoa paikkakuntasi vesijohtoveden kovuusasteesta.

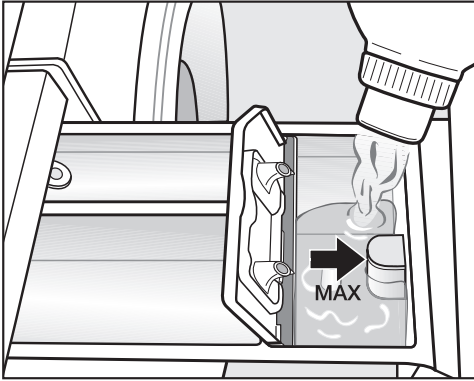
Pesuainekotelon täyttö



- Vedä pesuainekotelo ulos ja kaada pesuainetta pesuainelokeroihin.
- U Pesuaine esipesua varten (suosittelemme, että jaat kokonaispesuainemäärän seuraavasti: 1/3 lokeroon U ja 2/3 lokeroon UU)
- UU Pesuaine varsinaista pesua varten
- ⊗ Huuhtelu- tai viimeistelyaine, nestemäinen tärkki

4. Pesuaineen annostus

Huuhteluaineen, viimeistelyaineen tai nestemäisen tärkin automaattinen annostus



- Annostele huuhteluainetta, viimeistelyainetta tai tärkkiä lokeroon ☼. **Täytä lokero enintään maksimitäyttörajaan saakka.**

Annostelemasi aine huuhtoutuu lokeros-
ta automaattisesti viimeiseen huuhtelu-
veteen. Lokeroon ☼ jää pesun jälkeen
tilkka vettä.

Vinkki: Jos käytät usein nestemäistä
tärkkiä, puhdista huuhteluainelokero ta-
vallista useammin, varsinkin lokeron
imuputki.

Väripoisto- ja värjäysaineet

⚠ Väripoistoaineiden aiheuttamien
vaurioiden vaara.

Väripoistoaineet aiheuttavat pesu-
koneeseen korroosiota.

Älä käytä väripoistoaineita pesuko-
neessa.


Jos värjää vaatteita pesukoneessa, käy-
tä vain pesukonekäyttöön tarkoitettuja
värjäysaineita. Noudata ehdottomasti
värjäysainevalmistajan ohjeita.

5. Ohjelman käynnistys ja loppu

Ohjelman käynnistys

- Kosketa hitaasti vilkkuvaa hipaisupainiketta *Käynnistys/Pyykin lisäys*.

Koneen luukku lukittuu ja pesuohjelma käynnistyy.

- Kun symboli  palaa yhtäjaksoisesti, pesukoneen luukku on lukkiutunut loppuohjelman ajaksi.

Jos olet valinnut ajastusajan, ajan näyttö alkaa laskea ohjelman käynnistymiseen jäljellä olevaa aikaa alaspäin. Kun ajastimen aika on kulunut umpeen tai kun ohjelma käynnistyy, ajan näyttö alkaa osoittaa ohjelman kestoaikaa.

Energiansäästö

Kosketusnäyttö ja merkkivalot pimenevät 10 minuutin kuluttua. Hipaisupainike *Käynnistys/Pyykin lisäys* vilkkuu hitaasti.

Voit kytkeä kosketusnäytön ja merkkivalot takaisin päälle:

- Kosketa hipaisupainiketta *Käynnistys/Pyykin lisäys* (tällä ei ole vaikutusta ohjelman kulkuun).

Ohjelman loppu

Luukku pysyy lukittuna vielä pöyhinnän aikana. Ohjaustaulu pysyy päällä ensimmäisen 10 minuutin ajan. Sen jälkeen ohjaustaulu sammuu ja hipaisupainike *Käynnistys/Pyykin lisäys* vilkkuu hitaasti.

- Kierrä ohjelmanvalitsin asentoon .

Luukun lukitus avautuu.

Vinkki: Kun pöyhintä päättyy, luukun lukitus avautuu automaattisesti.

- Vedä luukku auki.
- Ota pyykki pois koneesta.

Rumpuun unohtuneet pyykkiä voivat kutistua tai värjätä pyykin seuraavalla pesukerralla.

Varmista aina konetta tyhjentäessäsi, ettei rumpuun jää mitään.

- Varmista, ettei luukun tiivisteen väliin ole jäänyt pikkuesineitä.

Vinkki: Jätä luukku raolleen, jotta rumpu saa kuivua.

Vinkki: Jätä pesuainekotelo vähän raolleen, jotta se saa kuivua.

Ajastusajan valinta

Et voi käyttää ajastusta ohjelmassa *Tyhjennys/Linkous*.

- Valitse haluamasi pesuohjelma.
- Kosketa hipaisupainiketta ◆.




Hipaisupainike ◆ muuttuu kirkkaaksi.

- Kosketa hipaisupainiketta < tai > niin monta kertaa, että haluamasi ajastusaika näkyy ajan näytössä.
- 10 tuntiin asti ajastusaika kasvaa 30 minuutin askelin.
- 10 tunnista eteenpäin ajastusaika kasvaa 1 tunnin askelin.


Ajastuksen käynnistys

- Kosketa hitaasti vilkkuvaa hipaisupainiketta *Käynnistys/Pyökin lisäys*.

Ajastus käynnistyy ja ajan näyttö laskee aikaa alaspäin.

Symboli  alkaa vilkkua.


Ajastusajan muuttaminen

- Kosketa hipaisupainiketta *Käynnistys/Pyökin lisäys* niin pitkään, että luukun lukitus vapautuu ja symboli  sammuu.

Ajastusaika pysähtyy.

- Kosketa hipaisupainiketta < tai > niin monta kertaa, että haluamasi ajastusaika näkyy ajan näytössä.
- Kosketa hitaasti vilkkuvaa hipaisupainiketta *Käynnistys/Pyökin lisäys*.

Ajastuksen peruuttaminen

- Kosketa hipaisupainiketta *Käynnistys/Pyökin lisäys* niin pitkään, että luukun lukitus vapautuu ja symboli  sammuu.

Ajastusaika pysähtyy.

- Kosketa kirkaana palavaa hipaisupainiketta ◆.

Ajastus poistuu koneen muistista. Ohjelma-aika tulee näkyviin ajan näyttöön.

- Käynnistä pesuohjelma koskettamalla hitaasti vilkkuvaa hipaisupainiketta *Käynnistys/Pyökin lisäys*.

SmartStart

Voit määritellä aikarajat, joiden puitteissa pesukone käynnistyy automaattisesti ulkopuolelta tulevan komennon perusteella.

Tämä toiminto on käytössä, kun ohjelmointitoiminto *P98* SmartGrid on käytössä.

Määriteltävän aikavälin pituus on 30 minuuttia – 24 tuntia. Nyt kone käynnistyy antamiesi aikarajojen sisällä energiayhtiön lähettämän signaalin perusteella. Jos käynnistyssignaalia ei tule ennen kuin aika on kulunut umpeen, pesukone käynnistyy automaattisesti ajan umpeuduttua.

Ajan asettaminen











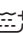
Kun ohjelmointitoiminto *P98* SmartGrid on otettu käyttöön, hipaisupainikkeen ◆ toiminto muuttuu. Ajan näyttöön ei enää tule näkyviin ajastusaikaa, vaan se aikaväli, jonka sisällä ulkopuolelta tuleva signaali voi käynnistää pesukoneen (ks. kappale Ohjelmointitoiminnot – *P98* SmartGrid).

Toimi samalla tavalla kuin ajastusaikaa asettaessasi.






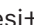
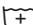
- Kosketa hipaisupainiketta ◆.
- Aseta haluamasi aikaväli hipaisupainikkeella < tai >.
- Kosketa hipaisupainiketta *Käynnistys/Pyökin lisäys*.

Ajan näyttöön syttyy *Err*.

Ohjelman valinta

Valko-/Kirjopyykki		kylmä – 90 °C	enintään 8,0 kg
Pyykin laji	Puuvillasta, pellavasta tai puuvillasekoitteista valmistetut tekstiilit		
Neuvo	<ul style="list-style-type: none"> - Valitse lämpötila tekstiilin hoito-ohjeen, käytettävän pesuaineen, pyykin likaisuuden ja hygieniavaatimusten mukaan. - Käytä 20 °C ohjelmaa vain vähän likaiselle puuvillapyykille. 		
1400 kierr./min	Lisätoiminnot: Esipesu  , Vesi+  , Huuhtelu+ 	Huuhtelukertoja: 2	
Siliävät kuidut		kylmä – 60 °C	enintään 4,0 kg
Pyykin laji	Synteettisistä kuiduista valmistetut tekstiilit, sekoitekuidut tai siliäväksi käsitelty puuvilla		
Neuvo	- Kun peset helposti rypistyviä tekstiilejä, alenna loppulinkousnopeutta.		
1200 kierr./min	Lisätoiminnot: Esipesu  , Vesi+  , Huuhtelu+ 	Huuhtelukertoja: 2	
Hienopyykki		kylmä – 40 °C	enintään 3,0 kg
Pyykin laji	Synteettisistä kuiduista, sekoitekuiduista tai viskoosista valmistetut arat tekstiilit		
Neuvo	- Kun peset helposti rypistyviä tekstiilejä, jätä loppulinkous pois.		
600 kierr./min	Lisätoiminnot: Esipesu  , Vesi+  , Huuhtelu+ 	Huuhtelukertoja: 2	
Villa		kylmä – 30 °C	enintään 3,0 kg
Pyykin laji	Käsinpestäväksi tai konepestäväksi merkitty villa tai villasekoitteet		
Neuvo	- Käytä villapesuainetta.		
1200 kierr./min		Huuhtelukertoja: 2	
Tyhjennys/Linkous		enintään 8,0 kg	
Neuvo	<ul style="list-style-type: none"> - Valitse huuhteluun lisätoiminto Huuhtelu plus. - Säädä linkousnopeutta tarvittaessa. - Pelkkä tyhjennys: valitse linkousnopeudeksi . 		
1400 kierr./min	Lisätoiminnot: Huuhtelu+ 		

Ohjelman valinta

ECO 40–60		enintään 8,0 kg
Pyykin laji	normaalilikainen puuvillapyykki	
Neuvo	<ul style="list-style-type: none"> - Voit pestä yhdellä pesukerralla pyykkierän, joka koostuu sekalaisesta, lämpötiloissa 40 °C ja 60 °C pestäväksi tarkoitettua puuvillapyykistä. - Tämän ohjelman energian- ja vedenkulutus on optimoitu siten, että se pesee puuvillapyykin mahdollisimman taloudellisesti. 	
1400 kierr./min	Lisätoiminnot: Esipesu 	Huuhtelukertoja: 2
Ohje vertailutestien tekijöille:		
Ekologista suunnittelua koskevan komission asetuksen (EU) nro 2019/2023 ja energiankulutuksen osoittamista koskevan komission asetuksen nro 2019/2014 mukainen testiohjelma.		
MobileStart 		
Neuvo	Ohjelman valinta ja koneen käyttö tapahtuvat Miele-sovelluksella.	
Desinfiointi		60 °C enintään 5,5 kg
Pyykin laji	Desinfioitaviksi soveltuvat puuvilla- tai sekoiteteeksiilit värin mukaan lajiteltuna.	
Neuvo	<ul style="list-style-type: none"> - Kemiallinen lämpödesinfiointi, jossa lämpötilan ylläpitoaika 30 min / 60 °C. - Käytä sopivia erikoispesuaineita. 	
1400 kierr./min	Lisätoiminnot: Esipesu  , Huuhtelu+ 	Huuhtelukertoja: 2
Teho		40 °C – 90 °C enintään 8,0 kg
Pyykin laji	Erittäin likaiset puuvillasta, pellavasta tai sekoittekuidusta valmistetut työvaatteet	
Neuvo	- Lisätty vesimäärä takaa erittäin hyvän pesu- ja huuhtelutuloksen.	
1400 kierr./min	Lisätoiminnot: Esipesu  , Huuhtelu+ 	Huuhtelukertoja: 2
Froteepyykki		40 °C – 60 °C enintään 6,0 kg
Pyykin laji	Froteepyyhkeet ja -kylpytakit	
Neuvo	- Käytä tummien tekstiilien pesuun kirjopesuainetta.	
1400 kierr./min	Lisätoiminnot: Esipesu  , Vesi+  , Huuhtelu+ 	Huuhtelukertoja: 2

Ohjelman valinta

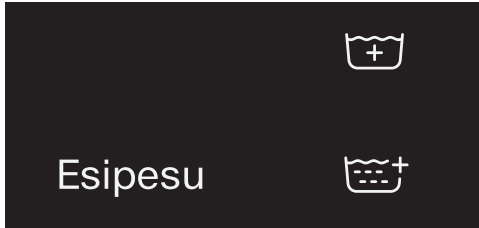
Pika	kylmä – 40 °C	enintään 3,5 kg
Pyykin laji	Puuvillaiset tekstiilit, jotka ovat olleet käytössä vain lyhyen aikaa tai joissa ei ole lainkaan näkyvää likaa	
1400 kierr./min		Huuhtelukertoja: 1
Siivoustekstiilit	40 °C – 90 °C	enintään 4,0 kg
Pyykin laji	Puuvillasta, sekoitekuiduista tai mikrokuiduista valmistetut mopit tai siivouspyyhkeet	
Neuvo	<ul style="list-style-type: none">- Ohjelma on tarkoitettu moppien ja siivouspyyhkeiden pesuun.- Käytä sopivia erikoispesuaineita.- Kone suorittaa vedenpoiston ja esihuuhtelun ennen varsinaista pesua.	
1400 kierr./min		Huuhtelukertoja: 2

Lisätoiminnot

Voit täydentää pesuohjelmia valitsemalla niihin erilaisia lisätoimintoja.

Lisätoimintojen valinta

Voit valita tai poistaa lisätoimintoja koskettamalla niiden hipaisupainikkeita.



- Kosketa haluamasi lisätoiminnon hipaisupainiketta.

Kyseinen hipaisupainike palaa kirkkaana.

Kaikki lisätoiminnot eivät ole käytettävissä kaikissa pesuohjelmissä.

Kun lisätoiminnon hipaisupainike on täysin pimeänä, se ei ole valittavissa. Lisätoimintoa ei tällöin voi valita hipaisupainiketta koskettamalla.

Esipesu

Kun pyykki on erittäin likaista, voit valita esipesun. Karkea lika liukenee tällöin jo ennen varsinaista pesua.

Vesi+

Toiminto lisää veden määrää sekä pesussa että huuhteluissa.

Huuhtelu+

Kun pyykiltä vaaditaan erityisen hyvä huuhtelutulos, voit valita lisähuuhtelun.

Linkous

Loppulinkousnopeudet

Kun valitset ohjelman, kyseisen ohjelman maksimilinkousnopeus tulee näkyviin näyttöön.

Voit alentaa loppulinkousnopeutta.

Et voi kuitenkaan valita ohjelmaan Ohjelmanvalintataulukossa mainittua maksimilinkousnopeutta suurempaa loppulinkousnopeutta.

Väli-linkoukset


Pesukone linkoaa pyykin aina varsinainen pesun jälkeen sekä huuhteluiden välillä. Jos alennat loppulinkousnopeutta, myös väli-linkousten linkousnopeus alenee vastaavasti.

Väli-linkousten ja loppulinkouksen jättäminen pois

■ Kosketa hipaisupainiketta .

Viimeisen huuhtelun jälkeen kone tyhjentää veden koneesta ja aloittaa automaattisesti pyykin pöyhinnän.

Loppulinkouksen jättäminen pois (huuhtelut päättyneet)

■ Kosketa hipaisupainiketta  (huuhtelut päättyneet).

Pyykki jää viimeiseen huuhteluveteen. Tämä vähentää tekstiilien rypistymistä, kun et ehdi ottaa niitä pois koneesta välittömästi ohjelman päätyttyä.

Kun haluat jatkaa loppulinkouksella koneen pysähdettyä huuhtelut päättyneet -vaiheeseen

Maksimilinkousnopeuden hipaisupainike palaa. Voit muuttaa linkousnopeutta. Hipaisupainike *Käynnistys/Pyykin lisäys* vilkkuu hitaasti.

■ Kosketa hitaasti vilkkuvaa hipaisupainiketta *Käynnistys/Pyykin lisäys*.

Kone suorittaa loppulinkouksen.

Kun haluat lopettaa ohjelman huuhtelut päättyneet -vaiheeseen

■ Aseta linkousnopeukseksi .

■ Kosketa hipaisupainiketta *Käynnistys/Pyykin lisäys*.

Pesukone tyhjentää veden koneesta. Ohjelma on päättynyt.

Pöyhintä

Pesukone pöyhii pyykkiä pesuohjelman päätyttyä enintään 30 minuutin ajan, jotta pyykki ei pääse rypistymään. Voit avata pesukoneen milloin vain.

Pöyhintää ei ole kaikissa ohjelmissa.

Ohjelman kulun muuttaminen

Ohjelman muuttaminen

Pesuohjelman käynnistyttyä et voi enää vaihtaa pesuohjelmaa kokonaan toiseen.


Jos haluat vaihtaa pesuohjelman kokonaan toiseen, sinun on ensin lopetettava käynnissä oleva ohjelma.

Kun käännät ohjelmanvalitsinta, ajan näyttöön tulee -0-. Kierrä ohjelmanvalitsin takaisin alkuperäiseen asentoon.

Kun pesukone kytketään pois päältä kesken ohjelman, valmiustilatoiminto ei kytke sitä kokonaan pois päältä 15 minuutin kuluttua. Rummussa saat-
taa olla vielä vettä, joten turvatoiminnot pysyvät käytössä.

Ohjelman lopettaminen

Voit lopettaa käynnissä olevan pesuohjelman milloin tahansa.

- Kierrä ohjelmanvalitsin asentoon .
- Kierrä ohjelmanvalitsin johonkin muuhun asentoon.


Ajan näyttöössä näkyy vierivä palkki
L-] ... [-] ... [-] tai -0-.

Kone pumpkaa veden pois ja luukun lukitus avautuu.

Uuden ohjelman valinta

- Kierrä ohjelmanvalitsin haluamasi pesuohjelman kohdalle.
- Tarkista onko pesuainekotelossa vielä pesuainetta. Jollei ole, laita pesuainekoteloon pesuainetta uudelleen.
- Kosketa hipaisupainiketta *Käynnistys/ Pyykin lisäys*.

Pyykin lisääminen/poistaminen

Voit lisätä tai poistaa pyykkiä milloin vain niin kauan kuin symboli  palaa kosketusnäytössä.

- Kosketa hipaisupainiketta *Käynnistys/ Pyykin lisäys*.

Ajan näyttöössä näkyy vierivä palkki
L-] ... [-] ... [-].

Kun ajan näyttöön syttyy sana *Add*, luukun voi avata.

- Avaa luukku.
- Lisää tai ota pois haluamasi pyykki.
- Sulje luukku.
- Kosketa hipaisupainiketta *Käynnistys/ Pyykin lisäys*.


Pesuohjelma jatkuu.

Sopiva pesuaine

Voit käyttää kaikkia konepesuun tarkoitettuja pesuaineita. Katso pesuaineen käyttö- ja annostusohjeet pesuainepakkauksesta.

Direktiivin (EU) nro 1015/2010 mukaiset pesuainesuosituksukset

Suosituksukset koskevat kappaleessa Ohjelmanvalintataulukko ilmoitetun mukaisia lämpötila-alueita.

	Yleis-	Kirjo-	Hieno- ja villa-	Erikois-
	pesuaine			
Valko-/Kirjopyykki	✓	✓	–	–
Siliävät kuidut	–	✓	–	–
Hienopyykki	–	–	✓	–
Villa 	–	–	✓	✓
ECO 40–60	✓	✓	–	–
Desinfointi	–	–	–	✓
Tehopesu	✓	–	–	✓
Froteepyvyys	✓	✓ ¹	–	–
Pika	–	✓ ¹	–	–
Siivoustekstiilit	–	–	–	✓

✓ suositeltava

– ei suositeltava

¹ nestemäinen pesuaine

Puhdistus ja hoito

⚠ Sähköiskuvaara.

Konetta saa puhdistaa ja huoltaa vain, kun se on ensin tehty jännitteettömäksi.

Kytke pesukone irti sähköverkosta.

Koneen ulkopintojen ja ohjaustaulun puhdistus

⚠ Puhdistusaineiden aiheuttama vaurioiden vaara.

Liuottimia sisältävät puhdistusaineet, hankausaineet, lasinpesu- tai yleispuhdistusaineet voivat vahingoittaa muovipintoja ja muita koneen osia.

Älä käytä tällaisia puhdistusaineita koneen puhdistukseen.

⚠ Veden aiheuttama vaurioiden vaara.

Suihkutettava vesi voi päästä koneen rakenteisiin ja vaurioittaa sitä.

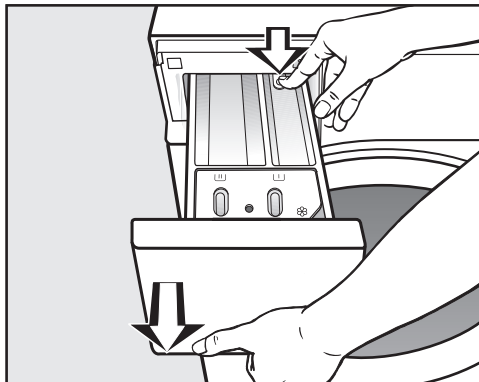
Älä siksi puhdista konetta suihkuttamalla sen pintaan vettä.

- Puhdista pesukoneen ulkopinnat ja ohjaustaulu mietoon pesuaineveteen kastetulla liinalla. Kuivaa lopuksi kaikki osat pehmeällä liinalla.
- Puhdista pesurumpu ja koneen muut tärkeiset osat tarvittaessa ruostumattoman teräksen puhdistukseen tarkoitettulla pesuaineella.

Pesuainekotelon puhdistus

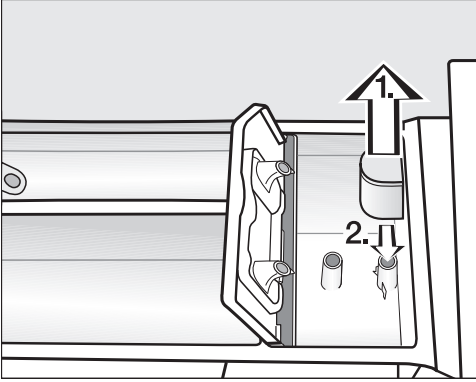
Alhaisten lämpötilojen ja nestemäisten pesuaineiden jatkuva käyttö altistaa pesuainekotelon mikrobikasvustolle.

- Puhdista siksi hygieniasyistä koko pesuainekotelo säännöllisesti.

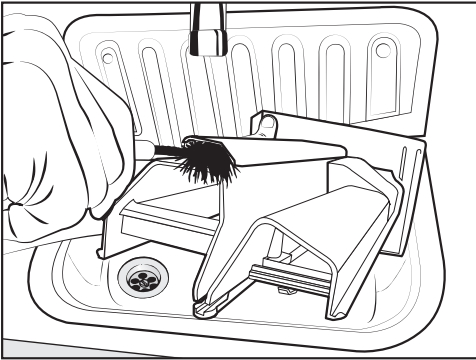


- Vedä pesuainekotelo ulos vasteeseen saakka, paina lukituksen vapautuspainiketta ja vedä kotelo kokonaan ulos.
- Puhdista pesuainelokerot lämpimällä vedellä.

Imuputken ja kanavan puhdistus

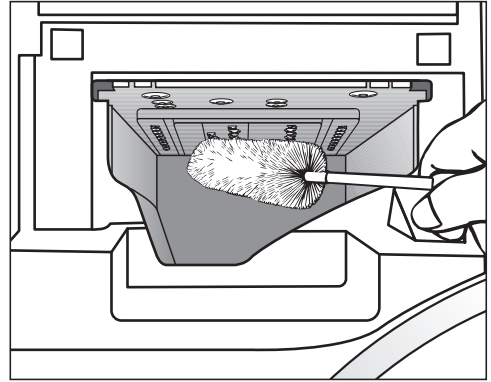


- Vedä imuputki ulos lokerosta ☞. Huuhtele imuputki juoksevalla lämmimmällä vedellä. Puhdista myös putki, jonka päälle imuputki asetetaan.
- Työnnä imuputki takaisin paikalleen.



- Puhdista huuhteluainekanava lämmimmällä vedellä ja esimerkiksi pulloharjalla.

Pesuainekotelon sijoitusaukon puhdistus



- Irrota veteen kastetun pulloharjan avulla pesuainejäämät ja kalkkikertymät pesuainekotelon sijoitusaukossa olevista tulovesisuuttimista.
- Aseta pesuainekotelo takaisin paikalleen.

Vinkki: Jätä pesuainekotelo vähän raolleen, jotta se saa kuivua.

Puhdistus ja hoito

Rummun, pesualtaan ja poistovesijärjestelmän puhdistus

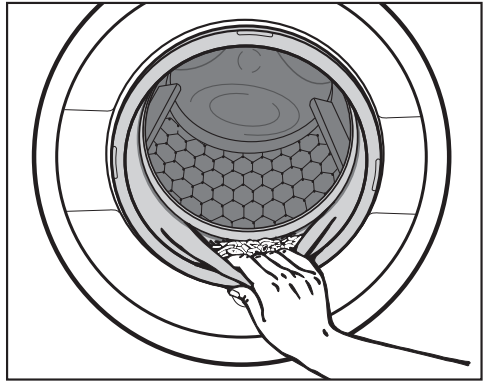
Käyttämällä säännöllisesti pesuohjelmia, joiden lämpötila on vähintään 60 °C, ja yleiskäyttöön tarkoitettua pyykinpesujauhetta voit ehkäistä mikrobikasvuston muodostumista pesukoneeseen.

Puhdista pesurumpu, pesuallas ja poistovesijärjestelmä aina, kun tarkistusmerkkivalo ☒ syttyy, tai tarpeen mukaan.

Parhaan puhdistustuloksen saat, kun käytät erityistä koneenpuhdistusainetta. Vaihtoehtoisesti voit myös käyttää yleiskäyttöön tarkoitettua pyykinpesujauhetta.

- Käynnistä ohjelma *Valko-/kirjopyykki 90 °C* ilman pyykkiä.
- Annostele koneenpuhdistusaine tai pyykinpesujauhe suoraan pesurumpuun.
- **Älä** laita koneeseen pyykkiä. Kone on puhdistettava rumpu tyhjänä.
- Kun ohjelma on päättynyt, tarkista pesurummun sisäosa ja poista mahdollinen sinne jäänyt lika.

Tiivisterenkaan puhdistus



- Varmista, ettei luukun tiivisteeseen väliin ole jäänyt pikkuesineitä.
- Puhdista luukun tiivisterengas ja sen koneen sisäpuolella oleva taitoskootealla liinalla.

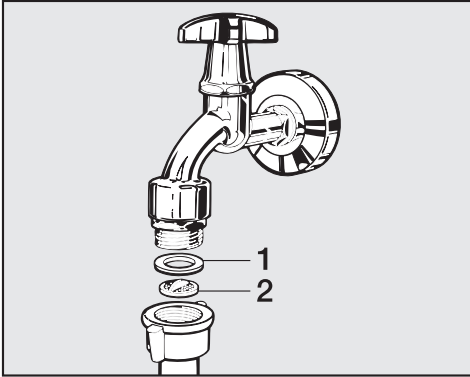
Vinkki: Jätä luukku raolleen, jotta rumpu saa kuivua.

Tulovesisihlien puhdistus

Pesukoneen tulovesiletkut on varustettu vesiliitännän venttiileitä suojaavilla sihdeillä. Nämä sihdit tulisi tarkistaa noin puolen vuoden välein. Jos vesijohtoverkossa on usein katkoksia, sihti on hyvä tarkistaa vielä tätäkin useammin.

Tulovesiletkun sihdin puhdistus

- Sulje vesihana.
- Kierrä tulovesiletku irti hanasta.



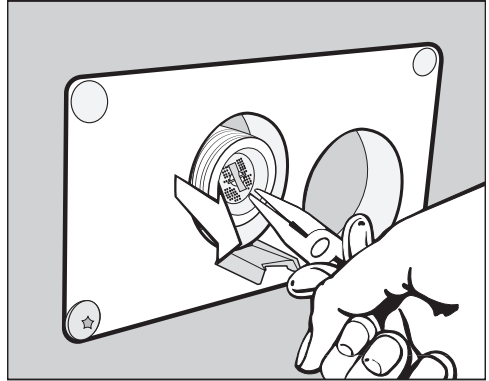
- Irrota kumitiiviste **1** urastaan.
- Tartu sihdin ulokkeeseen **2** pihdeillä ja vedä sihti ulos.
- Puhdista muovisihti.
- Asenna osat takaisin päinvastaisessa järjestyksessä.

Varmista, ettei vesiliitäntä vuoda kierreltiimen kohdalta.

Kiristä kierreltiintä tarvittaessa.

Pesukoneen tulovesiliitännän sihdin puhdistus

- Irrota tulovesiventtiilien liitäntäkauluk-sien pyälleetyt muovimutterit kiertämällä niitä varovasti pihdeillä.



- Vedä muovinen sihti ulos pihdeillä (katso kuva).
- Puhdista sihti.
- Asenna osat takaisin päinvastaisessa järjestyksessä.

Sihdit suojaavat tulovesiliitännän venttiiliä.

Muista ehdottomasti asentaa sihdit takaisin paikalleen puhdistuksen jälkeen.

Mitä tehdä jos...




Useimmat päivittäisessä käytössä syntyvät häiriöt ja ongelmat voit poistaa itse. Monissa tapauksissa säästät sekä aikaa että rahaa, kun sinun ei tarvitse kutsua huoltoliikettä paikalle.

Seuraavien taulukoiden tarkoituksena on auttaa sinua löytämään häiriön tai vian mahdollinen syy.

Pesuohjelman käynnistäminen ei onnistu





Ongelma	Syy ja toimenpide
Kosketusnäyttö pysyy pimeänä.	Pesukone ei saa virtaa. <ul style="list-style-type: none">■ Varmista, että pistotulppa on pistorasiassa.■ Varmista, että kyseisen pistorasian sulake on kunnossa.
	Pesukone on kytkeytynyt automaattisesti pois päältä energian säästämiseksi. <ul style="list-style-type: none">■ Kytke pesukone takaisin päälle kiertämällä ohjelmanvalitsinta.
Ajan näytössä näkyvät vuorotellen F ja 34	Luukku ei ole kunnolla kiinni. Luukun lukitus ei päässyt napsahtamaan kunnolla kiinni. <ul style="list-style-type: none">■ Sulje luukku uudelleen.■ Käynnistä ohjelma uudelleen. Jos virheilmoitus tulee uudelleen näkyviin, ota yhteys valtuutettuun huoltoliikkeeseen.

Ohjelma keskeytyy ja näyttöön tulee virheilmoitus



Ongelma	Syy ja toimenpide
Tarkistusmerkkivalo  palaa, ajan näytössä näkyvät vuorotellen <i>F</i> ja <i>10</i> ja koneesta kuuluu merkkiäni.	<p>Kone ei saa vettä. Vedenotossa on jokin häiriö.</p> <ul style="list-style-type: none"> ■ Varmista, että vesihana on kokonaan auki. ■ Varmista, ettei tulovesiletku ole mutkalla. ■ Varmista, ettei vedenpaine ole liian alhainen. <p>Tulovesiletkun sihti voi olla tukossa.</p> <ul style="list-style-type: none"> ■ Puhdista sihti.
Tarkistusmerkkivalo  palaa. Ajan näytössä näkyvät vuorotellen <i>F</i> ja <i>//</i> ja koneesta kuuluu merkkiääni.	<p>Poistoventtiili voi olla tukossa tai siinä on jokin häiriö. Poistoletku on liian korkealla.</p> <ul style="list-style-type: none"> ■ Puhdista nukkasihti ja poistopumppu. ■ Koneen enimmäispoistokorkeus on 1 m.
Ajan näytössä näkyvät vuorotellen <i>F</i> ja <i>XXX</i> ja koneesta kuuluu merkkiääni.	<p>Koneessa on tekninen häiriö.</p> <ul style="list-style-type: none"> ■ Irrota pesukone sähköverkosta vetämällä pistotulppa pistorasiasta tai kytkemällä koneen sulake pois päältä kotisi sulaketaulusta. ■ Odota vähintään 2 minuuttia ennen kuin liität pesukoneen takaisin sähköverkkoon. ■ Kytke pesukoneen virta takaisin päälle. ■ Käynnistä ohjelma uudestaan. Jos virheilmoitus tulee uudelleen näkyviin, ota yhteys valtuutettuun huoltoliikkeeseen.
Tarkistusmerkkivalo  palaa, ajan näytössä näkyvät vuorotellen <i>F</i> ja <i>138</i> ja koneesta kuuluu merkkiäni.	<p>Mielen vesiturvajärjestelmä on aktivoitunut.</p> <ul style="list-style-type: none"> ■ Sulje vesihana. ■ Ota yhteys huoltoon.

Mitä tehdä jos...

Ajan näytössä näkyvät symbolit

Ilmoitus	Syy ja toimenpide
Ajan näyttöön syttyy -U-.	Olet kääntänyt ohjelmanvalitsimen ohjelman käynnistymisen jälkeen johonkin toiseen asentoon. ■ Kierrä ohjelmanvalitsin takaisin alkuperäiseen asentoon.
UP syttyy, kun kytket pesukoneen virran päälle.	Pesukoneeseesi on saatavilla päivitys. Tarkempia tietoja löydät kappaleesta Ohjelmointitoiminnot – P99 Etäpäivitys.
Utr syttyy hetkeksi ohjelmanvalinnan aikana.	Utr tarkoittaa, että pesukone on liitettyä verkkoon.
OFF syttyy kun kierrät ohjelmanvalitsimen asentoon <i>MobileStart</i> .	Etäohjaus on kytketty pois käytöstä. ■ Ota ohjelmoitava toiminto P97 etäohjaus käyttöön, jos haluat käyttää pesukonetta sovelluksella.
Uon syttyy kun kierrät ohjelmanvalitsimen asentoon <i>MobileStart</i> .	Pesukone on liitettyä verkkoon ja voit käyttää sitä sovelluksella.
noU syttyy kun kierrät ohjelmanvalitsimen asentoon <i>MobileStart</i> .	Kone ei ole kirjattuna Miele@home-järjestelmään. ■ Liitä pesukoneesi verkkoon kappaleen Käyttöönotto – Valmistelut Miele@home-käyttöä varten ohjeiden mukaisesti.
Uno syttyy, kun kytket pesukoneen virran päälle.	Miele@home ei ole käytettävissä. ■ Kytke pesukoneen virta pois päältä. ■ Kytke pesukoneen virta takaisin päälle. ■ Kutsu huolto, jos Uno tulee näkyviin uudelleen. Voit jatkaa pesukoneen käyttöä. ■ Kosketa kirkkaana palavaa hipaisupainiketta  .

Tarkistusmerkkivalo palaa ohjelman lopussa

Ongelma	Syy ja toimenpide
Tarkistusmerkkivalo  palaa.	<p>Et ole käyttänyt pitkiin aikoihin yli 60 °C:n pesuohjelmaa.</p> <ul style="list-style-type: none">■ Pesurummun puhdistamiseksi ja hajunmuodostuksen estämiseksi sinun tulee seuraavaksi käynnistää ohjelma <i>Valko-/kirjopyykki 90 °C</i> ja käyttää jauhe- maista yleispesuainetta.
Tarkistusmerkkivalo  palaa.	<p>Koneeseen on muodostunut pesun aikana liikaa vaah- toa.</p> <ul style="list-style-type: none">■ Annostele seuraavalla kerralla vähemmän pesuai- netta. Ota huomioon myös pesuainevalmistajan annostusohjeet.

Mitä tehdä jos...

Huono pesutulos

Ongelma	Syy ja toimenpide
Pyykki ei tullut puhtaaksi nestemäisellä pesuainella.	<p>Nestemäiset pesuaineet eivät sisällä valkaisuaineita. Siksi ne eivät poista hedelmä-, kahvi- tai teetahroja.</p> <ul style="list-style-type: none">■ Käytä valkaisevaa pesuainetta.■ Voit myös laittaa tahrasuolaa lokeroon (III) ja annostella nestemäisen pesuaineen pesupalloon.■ Älä koskaan laita tahrannoistosuolaa ja nestemäistä pesuainetta yhdessä pesuainelokeroon.
Pestyissä tummissa tekstiileissä on valkoisia, pesuainetta muistuttavia jäänteitä.	<p>Pesuaine sisältää vettä pehmentäviä aineosia (zeoliitteja), jotka eivät ole vesiliukoisia. Nämä aineosat ovat tarttuneet tekstiileihin.</p> <ul style="list-style-type: none">■ Yritä poistaa zeoliittijäämät harjaamalla vaatetta, kun se on kuivunut kokonaan.■ Pese tummat tekstiilit vastaisuudessa zeoliittomalla pesuaineella. Nestemäiset pesuaineet eivät yleensä sisällä zeoliitteja.
Erityisen paljon rasvapitoisia tahroja sisältävät tekstiilit eivät puhdistu.	<ul style="list-style-type: none">■ Valitse pesuohjelmaan esipesu. Esipese tekstiilit nestemäisellä pesuaineella.■ Käytä sitten varsinaiseen pesuun tavallisia jauhe-maisia pesuaineita. <p>Erittäin likaisille työvaatteille suositellaan käytettäväksi raskaaseen ammattikäyttöön tarkoitettua erikoispe-suainetta. Kysy tarkempia neuvoja esimerkiksi siivous-tarvikkeita myyvistä liikkeistä.</p>
Pestyssä pyykissä on harmaita elastisia tahroja.	<p>Olet käyttänyt liian vähän pesuainetta. Pyykissä oli paljon rasvapitoista likaa (öljyjä, voiteita).</p> <ul style="list-style-type: none">■ Käytä jatkossa vastaavan pyykin pesuun enemmän pesuainetta tai käytä nestemäistä pesuainetta.■ Puhdista pesurumpu ennen seuraavaa pesukertaa kone tyhjänä käyttämällä 60 °C:n pesuohjelmaa ja nestemäistä pesuainetta.

Yleisiä häiriötilanteita

Ongelma	Syy ja toimenpide
Pesukone ei pysy linkouksen aikana vakaasti paikallaan.	<p>Pesukoneen säätöjalat on säädetty huonosti ja niiden vastakiinnitys on löystynyt.</p> <ul style="list-style-type: none"> ■ Tasapainota pesukone uudelleen ja varmista säätöjalkojen vastakiinnitys.
Koneesta kuuluu epätavallisia poistopumpun ääniä.	<p>Kyseessä ei ole häiriö! Ryystävät äänet poistopumpun toiminnan alkaessa ja loppuessa kuuluvat asiaan.</p>
Pesuainelokeroihin jää pesuainetta.	<p>Vedenpaine ei ole riittävä.</p> <ul style="list-style-type: none"> ■ Puhdista tulovesiletkujen sihdit. <p>Jauhemaiset pesuaineet saattavat paakkuuntua, jos käytät samalla vedenpehennysainetta.</p> <ul style="list-style-type: none"> ■ Puhdista pesuainekotelo huolellisesti. Annostele jatkossa ensin pesuaine ja vasta sitten vedenpehennysaine.
Huuhteluaine ei huuhtoudu kokonaan tai lokeroon ☼ jää normaalia enemmän vettä.	<p>Imuputki on pois paikaltaan tai tukossa.</p> <ul style="list-style-type: none"> ■ Puhdista imuputki, ks. kappale Puhdistus ja hoito – Pesuainelokeroiden puhdistus.
Pesukone ei ole lingonnut pyykkiä tavalliseen tapaan. Pyykki on vielä märkää.	<p>Pyykki on jakautunut erittäin epätasaisesti pesurumpuun, minkä vuoksi loppulinkousnopeus alenee automaattisesti.</p> <ul style="list-style-type: none"> ■ Pese vastaisuudessa aina erikokoisia vaatekappaleita samalla kertaa, jotta pyykki jakautuu tasaisesti pesurumpuun.

Mitä tehdä jos...

Täyttöluukkaa ei voi avata

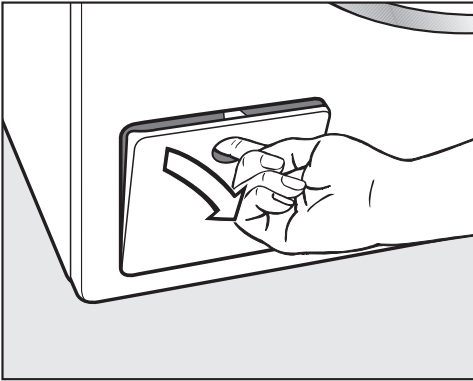
Ongelma	Syy ja toimenpide
Pesukoneen luukkaa ei voi vetää auki kesken ohjelman.	<p>Luukku pysyy lukittuna käynnissä olevan pesuohjelman ajan.</p> <ul style="list-style-type: none">■ Kosketa hipaisupainiketta <i>Käynnistys/Pyykin lisäys</i> ja keskeytä ohjelma. <p>Ohjelma keskeytyy, luukun lukitus vapautuu ja voit vetää luukun auki.</p> <p>Rummussa on vielä vettä eikä pesukone pysty poistamaan sitä.</p> <ul style="list-style-type: none">■ Puhdista nukkasihti ja poistopumppu (ks. kappale Vianetsintä – Luukun avaaminen, kun poistopumppu on tukossa ja/tai sähkökatkon aikana).
Ohjelman keskeytyksen jälkeen ajan näyttössä näkyy vikkuvia palkkeja []...[]...[]....	<p>Pesuveden lämpötila on yli 55 °C. Tällöin luukkaa ei voi avata, koska voisit polttaa itsesi.</p> <ul style="list-style-type: none">■ Odota kunnes pesurummussa olevan veden lämpötila on laskenut ja vilkkuvat palkit sammuvat ajan näyttöstä.
Ajan näyttöissä näkyvät vuorotellen F ja 35.	<p>Luukun lukitus on mennyt jumiin.</p> <ul style="list-style-type: none">■ Ota yhteys huoltoon.

Luukun avaaminen, kun poistopumppu on tukossa ja/tai sähkökatkon aikana

⚠ Sähköiskuvaara.

Konetta saa puhdistaa ja huoltaa vain, kun se on ensin tehty jännitteettömäksi.

Kytke pesukone irti sähköverkosta.



- Avaa poistovesijärjestelmän luukku.

Jos poistopumppu on tukossa

Jos poistopumppu on tukossa, koneessa voi olla suuri määrä (enint. 30 l) vettä.

⚠ Kuuman pesuveden aiheuttama palovammojen vaara.

Koneesta poistuva vesi on erittäin kuumaa, jos olet juuri pessyt pyykkiä korkeassa lämpötilassa.

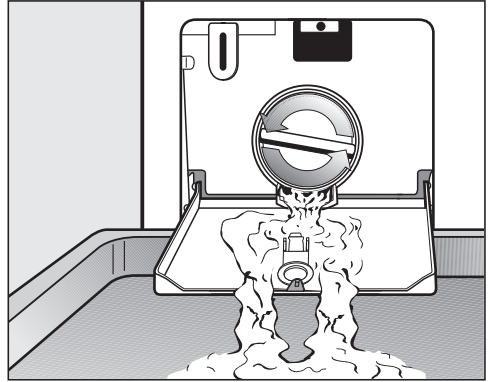
Laske pesuvesi varovasti pois.

Rummun tyhjennys

...nukkasihdin kautta

- Aseta laakea astia nukkasihdin luukun alle.

Älä kierrä nukkasihdiä kokonaan ulos.

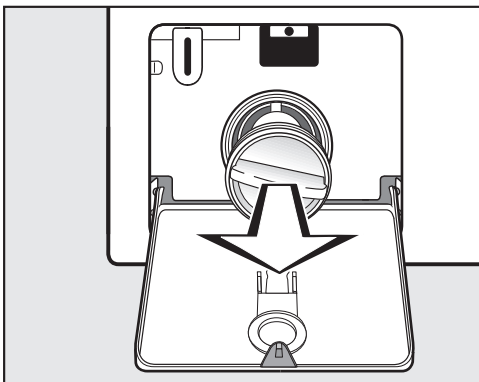


- Kierrä nukkasihdiä varovasti auki, kunnes aukosta alkaa valua vettä.
- Jos haluat keskeyttää vedentulon, kierrä nukkasihdi takaisin kiinni.

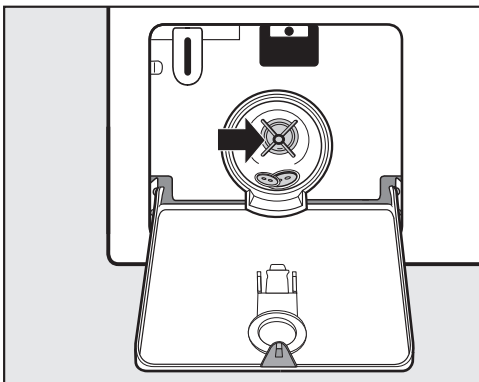
Mitä tehdä jos...

Nukkasihdin puhdistus

Kun vedentulo lakkaa:



- Kierrä nukkasihhti kokonaan ulos.
- Puhdista nukkasihhti huolellisesti.



- Varmista, että poistopumpun siivekkeet pääsevät pyörimään vapaasti.
- Poista mahdolliset vierasesineet (napit, kolikot yms.) ja puhdista nukkasihdin sisätila.
- Aseta nukkasihhti takaisin paikalleen ja kierrä se tiukasti kiinni.

⚠ Vuotavan veden aiheuttamien vahinkojen vaara.

Jollet kierrä nukkasihhtiä kunnolla paikalleen, koneesta vuotaa vettä.

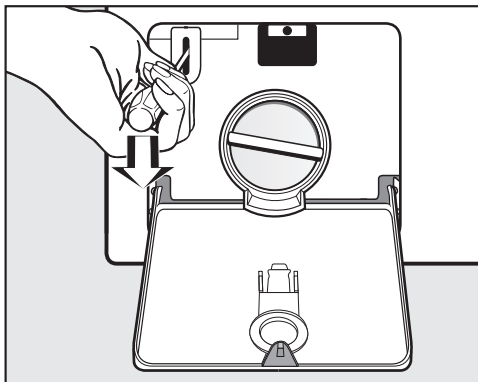
Aseta nukkasihhti paikalleen ja kierrä se kiinni huolellisesti.

Luukun avaaminen

⚠ Pyörivän rummun aiheuttama loukkaantumisvaara.

Älä koskaan työnnä kättäsi pyörivään rumpuun, vaan odota aina, että se pysähtyy kokonaan. Muuten voit loukata itsesi.

Varmista aina, että pesurumpu on kokonaan pysähtynyt ennen kuin kosket siihen.



- Vapautaa luukun lukitus ruuvitaltan avulla.
- Vedä luukku auki.

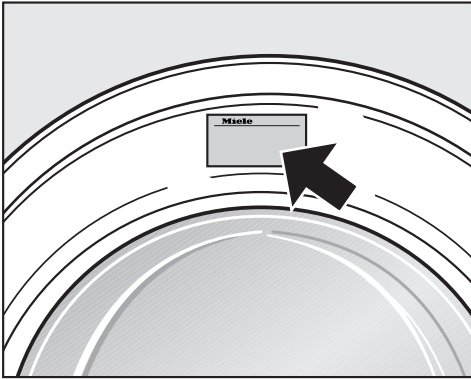
Yhteydenotto häiriötilanteissa

Ellet saa itse poistetuksi toimintahäiriötä, ota yhteys Miele-kauppiaseen tai Mielen asiakaspalveluun.

Mielen asiakaspalvelun yhteystiedot löydät tämän vihkosen takakannesta.

Asiakaspalvelu tarvitsee laitteen tyyppi- ja valmistusnumeron. Nämä tiedot löytyvät arvokilvestä.

Arvokilpi sijaitsee luukun lasin yläpuolella ja näkyy kun avaat luukun:



EPREL-tietokanta

1.3.2021 alkaen energiamerkintään ja ekologista suunnittelua koskeviin vaatimuksiin liittyvät tiedot löytyvät eurooppalaisesta tuotetietokannasta (EPREL). Tietokantaan pääsee linkistä <https://eprel.ec.europa.eu/>. Tietokannasta etsitään tietoa mallitunnisteen perusteella.

Mallitunnisteen löydät laitteen arvokilvestä.

Miele

Made in xxx

Mod.: XXXxxx

M-Nr.: xxxxxxxx Type: XXxx-X

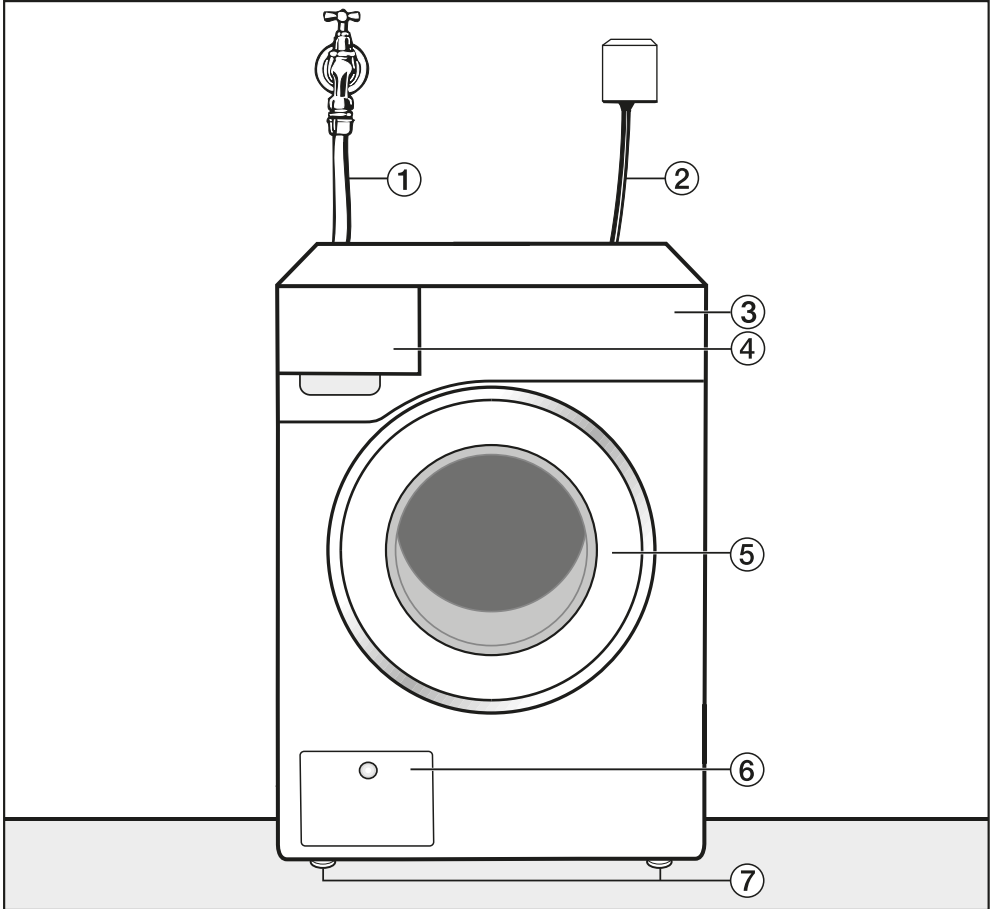
Nr.:/ xxxxxxxx

Erikseen ostettavat lisävarusteet

Mahdollisia lisävarusteita ja varaosia tähän pesukoneeseen saat Miele-kauppialtasi tai valtuutetusta Miele-huolto- liikkeestä.

Asennus

Näkymä etupuolelta



① Tulovesiletku kylmä

② Sähköliitäntä

③ Ohjaustaulu

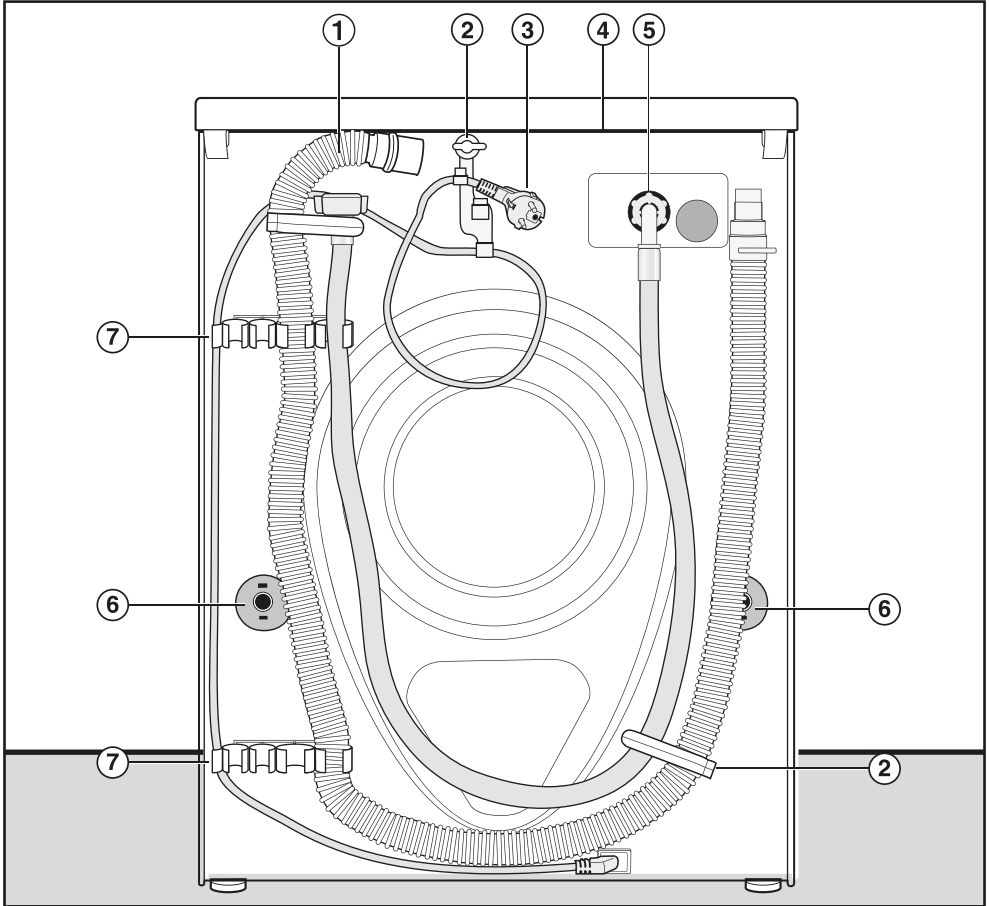
④ Pesuainekotelo

⑤ Luukku

⑥ Nukkasihdin ja poistopumpun luukku

⑦ Säädettävät ruuvijalat

Näkymä takapuolelta

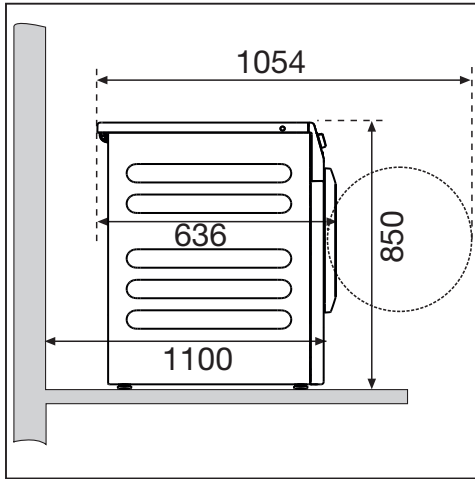


- | | |
|--|--|
| ① Poistoletku | ⑤ Tulovesiletku |
| ② Kuljetuspidikkeet tulo- ja poistovesiletkua varten | ⑥ Kiertolukitsimet ja kuljetustuet |
| ③ Sähköliitäntä | ⑦ Kuljetuspidikkeet tulo- ja poistovesiletkua sekä paikaltaan irrotettuja kuljetustukia varten |
| ④ Kansilevyn uloke, josta koneeseen voidaan tarttua kuljetuksen aikana | |

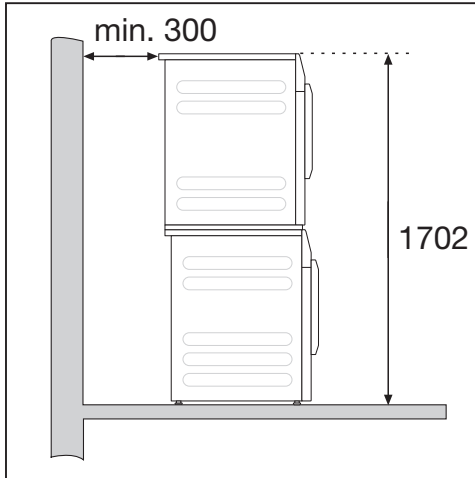
Asennus

Asennusvaihtoehdot

Näkymä sivulta



Pesutorni



Voit sijoittaa pesukoneen ja Miele-kuivausrummun päällekkäin pesutorniksi. Tätä varten tarvitset pesutornin välirakennussarjan (erikseen ostettava lisävaruste).

Asennus jalustalle

Pesukone voidaan asentaa teräsjalustan päälle (avoin tai suljettu jalusta, erikseen ostettavia Miele lisävarusteita) tai kiinnittää betonijalustaan.

! Paikalleen kiinnittämätön kone aiheuttaa loukkaantumisvaaran. Jos pesukone sijoitetaan jalustalle, se voi pudota linkouksen aikana. Kiinnitä pesukone jalustaan mukana toimitetuilla kiinnityssangoilla.

Ohjeita paikalleen sijoittamiseen

! Rakenteisiin tunkeutuvan kosteuden aiheuttamien vaurioiden vaara. Kosteus voi vahingoittaa koneen elektronisia osia. Älä sijoita konetta liian lähelle avointa poistovesikourua tai avoimia lattiakaivoja.

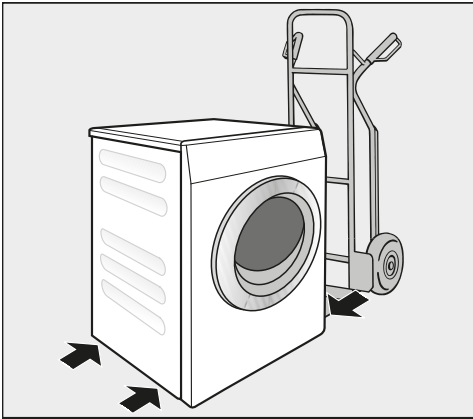
Pesukoneen kuljetus sijoituspaikkaan

⚠ Vääränlainen kuljetus aiheuttaa loukkaantumisvaaran.

Voit loukata itsesi, jos pesukone pääsee kaatumaan, ja kaatuminen voi aiheuttaa myös esinevahinkoja.

Huolehdi siitä, että pesukone pysyy tukevasti pystyssä siirtämisen ajan.

Pesukoneen kuljetus nokkakärryillä



- Ota pesukone nokkakärryihin sivuttain eli oikea tai vasen sivuseinä kärryn aisaa vasten.

⚠ Vääränlainen kuljetus vaurioittaa konetta.

Pesukoneen etu- ja takaseinä voivat vaurioitua, jos otat koneen nokkakärryyn etu- tai takaseinä kärryn aisaa vasten.

Kuljeta pesukonetta nokkakärryssä aina pystyasennossa sivuttain.

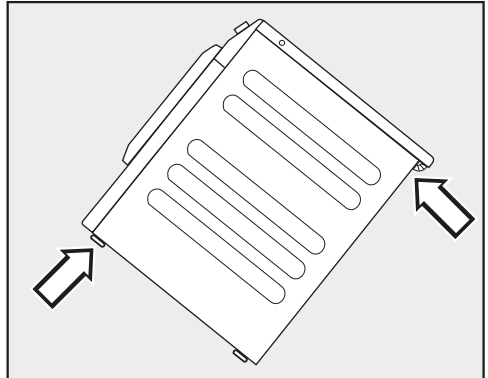
Pesukoneen kantaminen sijoituspaikkaan

Kansilevyn takareunan ulokkeessa on kohtia, josta voit ottaa kiinni kuljetuksen aikana.

⚠ Irtoavan kannen aiheuttama loukkaantumisvaara.

Kansilevyn takaosan kiinnitys voi haurastua ajan mittaan. Tällöin kansilevy saattaa murtua kannettaessa.

Tarkasta kansilevyn kiinnitys ennen kuin nostat konetta kansilevystä.



- Kanna pesukonetta etumaisista jaloista ja takapuolelta koneen kansilevyn ulokkeesta.

Asennus

Sijoitusaluista

Paras mahdollinen sijoitusaluista pesukoneelle on betonilattia. Kone linkoaa vakaammin betonialustalla kuin esimerkiksi puulattialla tai muuten epävakaalla alustalla.

- Asenna kone tukevasti vaakasuoraan asentoon.
- Vältä koneen sijoittamista pehmeälle lattiapinnalle, niin kone ei täriske lino-tessaan.

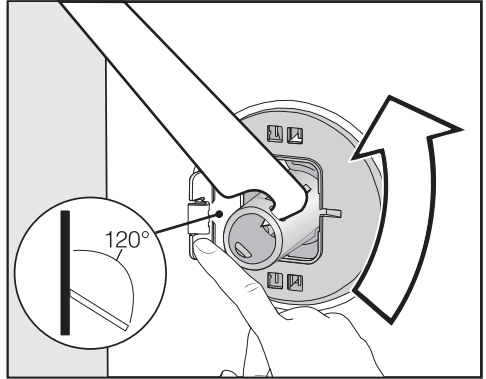
Jos joudut sijoittamaan pesukoneen puurakenteiselle lattialle:

- Kiinnitä koneen alle tukeva vanerilevy (vähintään 70 x 60 x 3 cm). Kiinnitä levy ruuveilla mahdollisimman monen lattiaa kannattavaan palkkiin, älä missään tapauksessa pelkkiin lattiaautoihin.

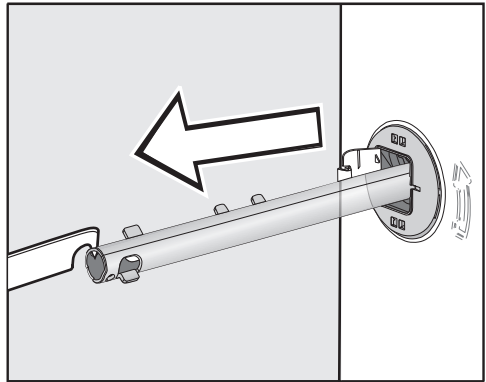
Vinkki: Sijoita pesukone huoneen nurkkaan. Nurkissa lattia on aina tukevin.

Kuljetustuen irrottaminen

Vasemmanpuoleisen kuljetustuen tankon irrotus

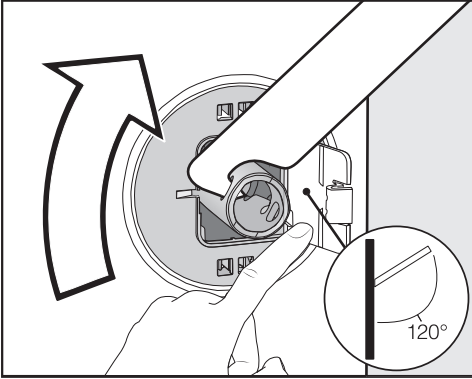


- Paina liuskaa ulospäin ja kierrä kuljetustuen tankoa 90° mukana toimittulla kita-avaimella.

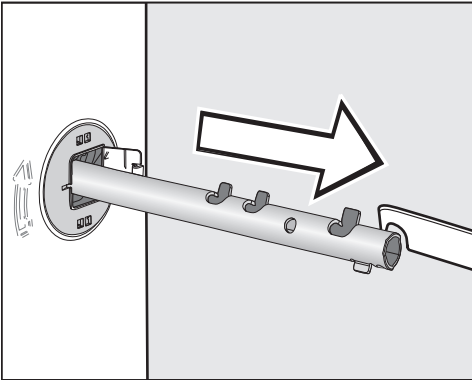


- Vedä kuljetustuen tanko ulos.

Oikeanpuoleisen kuljetustuen tangon irrotus



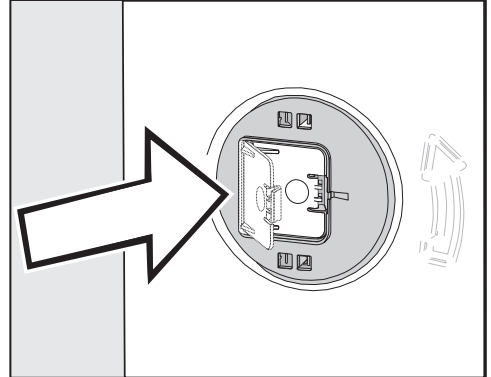
- Paina liuskaa ulospäin ja kierrä kuljetustuen tankoa 90° mukana toimittulla kita-avaimella.



- Vedä kuljetustuen tanko ulos.

Aukkojen peittäminen

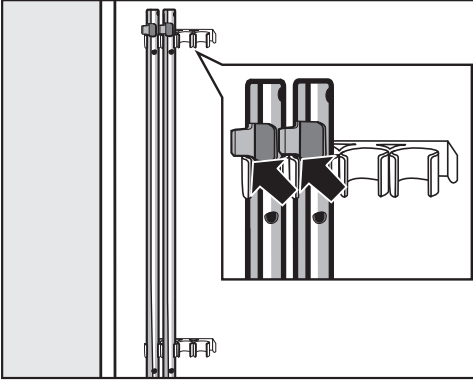
⚠ Terävät reunat aiheuttavat loukkaantumisvaaran.
Avoimeksi jätetyt aukot aiheuttavat loukkaantumisvaaran.
Sulje ehdottomasti kuljetustuesta jääneet aukot.



- Paina liuskoja tukevasti kiinni niin, että ne napsahtavat paikalleen.

Asennus

Kuljetustuen tankojen kiinnitys



- Kiinnitä irrottamasi kuljetustuen tangot pesukoneen takaseinään. Varmista, että ylempi kiinnityskieleke tulee pidikkeen yläpuolelle.

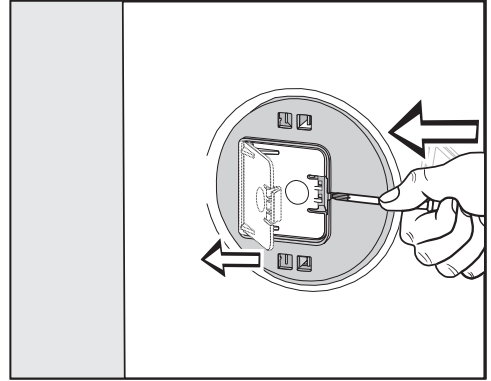
⚠ Vääränlainen kuljetus vaurioittaa konetta.

Pesukone voi vaurioitua, jos kuljetat sitä ilman kuljetustukia.

Säilytä kuljetustuki. Asenna kuljetustuki takaisin paikalleen ennen kuin alat kuljettaa konetta esim. muuton yhteydessä.

Kuljetustuen asennus paikalleen

Liuskan avaaminen



- Paina salpaa terävällä esineellä, esim. kapeateräisellä ruuvitaltalla.

Liuska avautuu.

Kuljetustuen tangon asennus

- Noudata tankojen irrottamisen ohjetta päinvastaisessa järjestyksessä.

Vinkki: Nosta rumpua hieman, niin tangot menevät paremmin paikalleen.

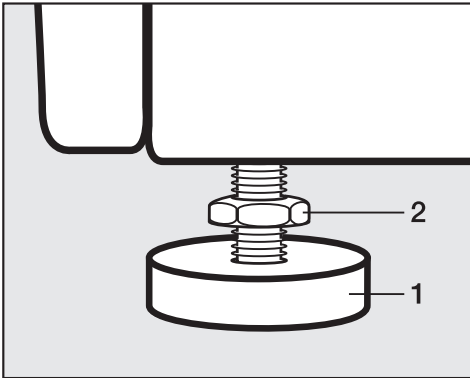
Pesukoneen suoristaminen

Pesukone on asennettava luotisuoraan ja siten, että se seisoo vakaasti kaikkien neljän jalan varassa. Vain tällöin pesukone voi toimia moitteettomasti.

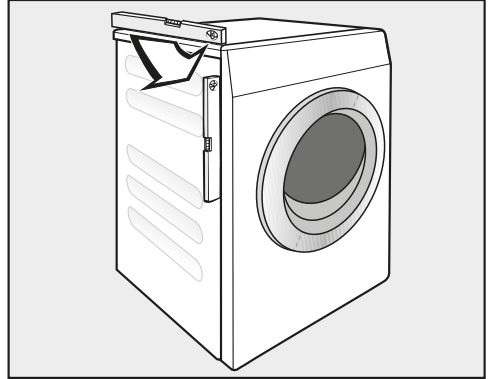
Väärin tehty asennus lisää pesukoneen veden- ja energiankulutusta. Lisäksi pesukone voi siirtyä paikaltaan.

Säätojalan pidentäminen ja lukitseminen

Pesukone suoristetaan 4 ruuvijalan avulla. Pesukone toimitetaan kaikki säätöjalat sisään kierrettyinä.



- Avaa vastamutterin **2** lukitus vääntämällä vastamutteria myötäpäivään mukana toimitetulla kita-avaimella. Kierrä sitten vastamutteria **2** yhdessä säätöjalan **1** kanssa ulospäin.



- Tarkista vesiva'alla, että pesukone on luotisuorassa.
- Pidä säätöjalkaa **1** paikallaan putkipihntien avulla. Kierrä samalla vastamutteria **2** takaisin vastapäivään koneen runkoa vasten. Käytä tähän mukana toimitettua kita-avainta.

⚠ Huonosti suoristettu pesukone aiheuttaa vaurioiden vaaran. Jos vastamutterit jäävät kiristämättä, pesukone voi liikkua käytön aikana. Kiristä kaikkien 4 jalan vastamutterit tiukasti koneen runkoa vasten. Tarkista myös niiden säätöjalkojen lukitus, joita et avannut tasapainotuksen aikana.

Sijoitus työtason alle

⚠ Näkyvillä olevat kaapelit aiheuttavat sähköiskuvaaran. Jos koneen kansilevy irrotetaan, joku voi vahingossa koskea koneen sähköä johtaviin osiin. Älä irrota koneen kansilevyä.

Voit työntää pesukoneen (kansilevyineen) yhtenäisen työtason alle, jos työtason korkeus on riittävä.

Asennus

Jalustaan asennettava kiinnityssanka

Kiinnityssanka varmistaa, ettei pesukone pääse käytön aikana putoamaan jalustalta.

Kiinnityssanka on tarkoitettu ainoastaan betonijalustoihin. Jalustan on oltava tasainen ja vaakasuora. Jalustan alustan on kestävä koneen aiheuttama kuormitus.

Varmista ennen asennusta, että jalusta täyttää minimimitat.

Korkeus:	6 cm
Leveys:	60 cm
Syvyys:	65 cm

Kiinnityssangan kohdistus

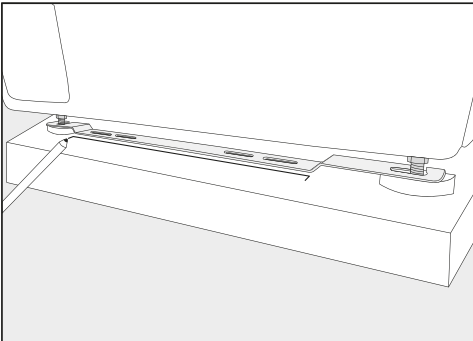
⚠ Terävät reunat aiheuttavat loukkaantumisvaaran.

Kiinnityssangan reunat ovat terävät. Ole varovainen, ettet loukkaa sormiasi.

Käsittele sankaa varovasti.

Käytä suojakäsineitä kiinnityssangan asennuksen ajan.

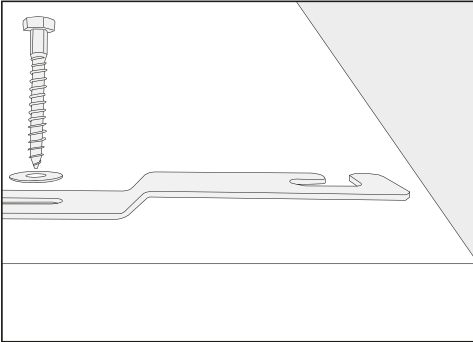
Koneen etujalkoja on kierrettävä ulos vähintään 3 mm. Pesukoneen on oltava luotisuorassa (ks. kappale Asennus – Pesukoneen suoristaminen).



- Aseta kiinnityssanka koneen etujalkoihin.
- Merkitse kiinnityssangan etureunan paikka lyijykynällä.
- Ota kiinnityssanka pois etujaloista.
- Siirrä pesukonetta varovasti sen verran, että mahdut asentamaan kiinnityssangan.

Kiinnityssangan asennus

- Aseta kiinnityssanka jalustaan tekemäsi merkinnän kohdalle.
- Tee reikien poraamista varten merkki kummankin uloimman pitkittäisreiän keskikohtaan.
- Pora molempiin merkitsemiisi kohtiin n. 55 mm syvät reiät (8 mm).
- Työnnä ruuvitulpat reikiin.

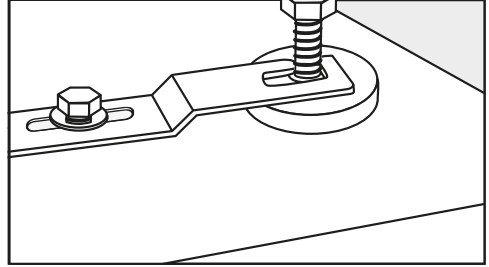


- Kiinnitä kiinnityssanka kuusiokantaruuveilla ja aluslaatoilla.

Älä kiristä ruuveja vielä kokonaan, jotta voit liikuttaa kiinnityssankaa sivusuunnassa.

Pesukoneen kiinnitys kiinnityssangan avulla

- Siirrä pesukone takaisin juuri asentamaasi kiinnityssankaan.



- Pujota koneen jalat kiinnityssankaan niin, että jalka menee sangan alle ja vastamutteri sen yläpuolelle.
- Työnnä kiinnityssankaa oikealle vastaseen asti.
- Kiristä kuusiokantaruuvit sopivalla avaimella.

Pesukone on nyt kiinnitetty kiinnityssankaan.

Asennus

Vesiliitäntä

Kylmävesiliitäntä

Vesijohtoveden paineen on oltava vähintään 100 kPa ja se saa olla enintään 1 000 kPa. Jos paine on yli 1 000 kPa, koneeseen on asennettava paineentasausventtiili.

Vesiliitäntää varten tarvitset vesihanauksen, jossa on 3/4" kierteet. Jos tällaista vesihanauksia ei ole, pesukoneen liitäntä juomavesiverkkoon on ehdottomasti jätettävä valtuutetun putkiasentajan tehtäväksi.

Vesiliitäntä on paineen alaisena. Tarkista siksi liitännän tiiviys. Avaa vesihanauksia hitaasti. Korjaa tiivisteiden ja kierrelitännän asentoa tarvittaessa.

Kylmävesiletkua ei saa liittää lämminvesiliitäntään.

Huolto

Jos joudut uusimaan letkun, käytä alkuperäisiä Miele-letkuja, jotka kestävät vähintään 7 000 kPa:n paineen.

Pesukoneen tulovesiliitäntöjen magneettiventtiilit on suojattu kahdella sihdillä, joista toinen sijaitsee letkun vapaassa päässä ja toinen koneen magneettiventtiilissä. Näitä sihtejä ei saa poistaa.

Lisävaruste – jatkoletku

Lisävarusteena voit tilata Mielen koneita myyvistä liikkeistä tai Mielen asiakaspalvelusta 2,5 metrin tai 4,0 metrin pituisen metallivahvisteisen letkun.

Poistovesiliitäntä

Poistopumppu

Poistopumppu pumppaa poistoveden 1 metrin korkeuteen asti. Jotta poistovesi pääsee vapaasti virtaamaan, poistoletkun on oltava mahdollisimman suorassa. Tarvittaessa voit kiinnittää letkun päähän koukkupään (vakiovaruste).

Poistoletkun sijoitusvaihtoehdot

1. Poistoletkun kiinnitys erilliseen poistoputkeen kumiliittimen avulla.
2. Poistoletkun kiinnitys pesualtaan viemärintiputukseen muoviliittimen avulla.
3. Poistoveden johtaminen lattiakäivöön.

Tarvittaessa voit pidentää poistoletkua 5 metriin saakka. Tähän tarvittavat lisävarusteet voit tilata Miele-huollosta.


Tarvittaessa voit lisätä poistokorkeutta 1,6 metriin saakka, kun hankit Miele-huollosta vaihtopumpun.

Sähköliitäntä

Tämä ohje koskee sekä pesukoneita, joiden liitäntäjohto on varustettu pistotulpalla, että pesukoneita joissa ei ole pistotulppaa.

Pesukoneet, joissa on pistotulppa:

- Kone on valmis liitettäväksi pistorasiaan.
- Pistorasiaan on päästävä aina käsiksi myös pesukoneen asennuksen jälkeen, jotta kone on helppo irrottaa sähköverkosta.

 Väärä liitäntäjännite voi vaurioittaa konetta.

Tiedot koneen nimellisotehosta ja tarvittavista sulakkeista löytyvät arvokilvestä.

Ennen koneen liittämistä sähköverkkoon on tarkistettava, että käytettävät sulakkeet ja sähköverkon jännite vastaavat arvokilven tietoja.

Koneen saa liittää vain VDE 0100-normin tai muiden kansallisten ja paikallisten määräysten mukaisesti kiinteästi asennettuun pistorasiaan.

Konetta ei saa missään tapauksessa liittää sähköverkkoon jatkojohdon tai haaroituspistorasian avulla, jottei koneen sähköturvallisuus heikkene. Jatkojohto voi esim. ylikuumentua ja aiheuttaa palovaaran.

Jos kone asennetaan kiinteästi sähköverkkoon, asennus on varustettava erillisellä, kaikki koskettimet avaavalla erotuskytkimellä. Käytettävän kytkimen erotusvälin on oltava yli 3 mm. Tällaisia kytkimiä ovat mm. johdonsuojakatkaisimet, sulakkeet ja kontaktorit (IEC/EN 60947). Kiinteän sähköliitäntän saa tehdä vain sähköalan ammattilainen.

Pistorasiaan tai erotuskytkimeen on päästävä helposti käsiksi, jolloin kone on helppo irrottaa sähköverkosta milloin tahansa.

 Sähköiskuvaara.

Kun kone irrotetaan sähköverkosta, on varmistettava, ettei kukaan voi epähuomiossa liittää sitä takaisin. Erotuskytkimen on oltava lukittavissa tai koneen erottamista sähköverkosta on pystyttävä valvomaan muulla tavoin koko ajan.

Myös sähköliitäntän uusiminen, asennukseen tehtävät muutokset, suojamaadoituksen toimivuuden testaus ja käytettävän sulakkeen valinta on aina annettava sähköalan ammattilaisten tehtäväksi, koska he tuntevat asiaan liittyvät VDE-määräykset sekä paikallisen sähkönjakeluyrityksen erityisvaatimukset.

Tekniset tiedot

Korkeus	850 mm
Leveys	596 mm
Leveys (koneet, joissa teräksinen kansi)	605 mm
Syvyys	636 mm
Syvyys luukku avattuna	1 054 mm
Paino	n. 100 kg
Lattiaan kohdistuva enimmäiskuormitus käytön aikana	3000 Newtonia
Täyttömäärä	8,0 kg kuivaa pyykkiä
Liitäntäjännite	ks. arvokilpi koneen takaseinässä
Liitäntäteho	ks. arvokilpi koneen takaseinässä
Sulake	ks. arvokilpi koneen takaseinässä
A-painotettu äänenpainetaso L_{pA} normin EN ISO 11204/11203 mukaan	< 70 dB re 20 μ Pa
Tuloveden paine vähintään	100 kPa (1 bar)
Tuloveden paine enintään	1 000 kPa (10 bar)
Tulovesiletkun pituus	1,55 m
Poistoletkun pituus	1,50 m
Liitäntäjohdon pituus	2,00 m
Sovelletut tuoteturvallisuusnormit	täyttää normit EN 50571, EN 60335
Tyyppihyväksynät	katso arvokilpi
Virrankulutus pois päältä -tilassa	0,40 W

Vaatimustenmukaisuusvakuutus

Miele vakuuttaa, että tämä pesukone täyttää direktiivin 2014/53/EU vaatimukset.

Täydellinen vaatimustenmukaisuusvakuutus on tilattavissa verkosta osoitteesta:

- www.miele.fi/c/kaeyttoehjeet-385.htm
- Tarvitset tätä varten tuotteen nimen ja valmistusnumeron.

Kulutusarvot

Ohjelmat	Täyttö kg	Sähköä kWh	Vettä litraa	Ohjelma-aika h:min	Lämpötila ¹ °C	Jäännöskos- teus %	Linkousno- peus kierr./min
ECO 40–60*	8,0	0,670	62,5	3:39	37	52,90	1400
	4,0	0,380	53,0	2:48	29	50,90	1400
	2,0	0,195	28,3	2:29	25	57,40	1400
Valko-/Kirjopyykki	8,0	1,300	52,0	1:19	57	49,00	1400
	8,0	0,200	52,0	1:19	20	49,00	1400
Siliävät kuidut	30	0,260	42,0	0:54	30	30,00	1200
Pika	30	0,300	30,0	0:20	26	60,00	1400

* Ekologista suunnittelua koskevan komission asetuksen (EU) 2019/2023 ja energiankulutuksen osoittamista koskevan komission asetuksen nro 2019/2014 mukainen testiohjelma

1 Korkein varsinaisen pesun aikana saavutettu lämpötila.

2 20 °C ohjelma vain vähän likaiselle puuvillapyykille.

Kulutusarvot vaihtelevat vedenpaineen, veden kovuuden, tuloveden lämpötilan, huoneenlämpötilan, pyykin laadun ja määrän, sähköverkon jännitevaihteluiden, valittujen lisätoimintojen sekä lisävalintojen mukaan.

Ohjelmoitavien toimintojen avulla voit muuttaa pesukoneen elektroniikan asetuksia paremmin tarpeitasi vastaviksi. Voit muokata ohjelmoitavia toimintoja milloin vain.

Ohjelmointiin sisältyy yhdeksän vaihetta (1, 2, 3 ... 9) ja siinä käytetään hipaisupainikkeita.

Ohjelmointitilaan siirtyminen

Edellytykset:

- Pesukoneen virta on päällä (ohjelmanvalitsin on kierretty jonkin ohjelman kohdalle).
- Pesukoneen luukku on auki.
- 1 Kosketa hipaisupainiketta *Käynnistys/Pyykin lisääminen* ja pidä sormesi sillä vaiheiden 2–3 ajan.
- 2 Sulje pesukoneen luukku.
- 3 Odota, kunnes hipaisupainike *Käynnistys/Pyykin lisäys* alkaa palaa yhtäjaksoisesti ...
- 4 ... ja nosta sormesi hipaisupainikkeelta *Käynnistys/Pyykin lisäys* vasta sitten.

Ajan näyttöön syttyä muutaman sekunnin kuluttua P II.

Ohjelmoitavan toiminnon valinta ja peruuttaminen

Ohjelmoitava toiminto näkyy ajan näyttössä kirjaimen P ja jonkin numeron yhdistelmänä: esim. P II.

- 5 Koskettamalla hipaisupainiketta > tai < voit siirtyä seuraavaan tai edeltävään ohjelmoitavaan toimintoon:

Ohjelmoitavat toiminnot	
P II	Merkkiäänen kesto

Ohjelmoitavat toiminnot	
P12	Merkkiääni
P13	Painikeääni
P14	PIN-koodi
P22	Kosketusnäytön pois päältä kytkeytyminen
P24	Muisti
P26	Esipesuajan lisäys
P28	Hellävarainen pesurytmi
P29	Lämpötilan alentaminen
P30	Vesi plus
P32	Huuhteluveden enimmäiskorkeus
P33	Pesuveden jäähdytys
P34	Pöyhintä
P49	Alhainen vedenpaine
P62	Himmennettyjen valokenttien kirkkaus
P63	Tervehdysääni
P90	Käyttötunnit
P97*	Etäkäyttö
P98*	SmartGrid
P99*	RemoteUpdate-etäpäivitys
P00	Tehdasasetus

* tulee näkyviin vain, kun kone on yhdistetty verkkoon

- 6 Vahvista valitsemasi ohjelmoitava toiminto hipaisupainikkeella *Käynnistys/Pyykin lisäys*.

Ohjelmoitavat toiminnot

Ohjelmoitavan toiminnon muuttaminen ja tallentaminen

Voit ottaa ohjelmoitavan toiminnon käyttöön tai pois käytöstä tai valita toimintoon erilaisia vaihtoehtoja.

- 7 Paina hipaisupainiketta $>$ tai $<$ ottaaksesi ohjelmoitavan toiminnon käyttöön tai pois käytöstä tai valitaksesi toiminnon jonkin vaihtoehdon.

Ohjelmoitava toiminto	mahdolliset valinnat				
	-00	-01	-02	-03	-04 ... -07
P11		•	•		
P12	•	•	•		
P13	•	•	•		
P14	•	•			
P22	•	•			
P24	•	•			
P26	•	•	•	•	
P28	•	•			
P29	•	•			
P30	•	•	•		
P32	•	•			
P33	•	•			
P34	•	•			
P49	•	•			
P62		•	•	•	•
P63	•	•			
P97	•	•			
P98	•	•			
P99	•	•			
P00	•	•			

- 8 Vahvista haluamasi asetus hipaisupainikkeella *Käynnistys/Pysäytys*.

Juuri muokkaamasi ohjelmoitavan toiminnon numero näkyy jälleen näytössä: esim. P11.

Ohjelmointitilasta poistuminen

- 9 Kierrä ohjelmanvalitsin asentoon .

Tekemäsi ohjelmoinnit tallentuvat pysyvästi koneen muistiin. Voit kuitenkin muuttaa niitä milloin vain.

P11 Merkkiäänen kesto

Koneesta kuuluu ohjelman päätyttyä merkkiäänäni. Voit valita, kuinka pitkään haluat merkkiäänen kuuluvan.

Valinta

- 01 = Merkkiäänäni kuuluu kolme kertaa ohjelman päättyessä.
- 02 = Merkkiäänäni kuuluu, kunnes koneen virta kytketään pois päältä (enint. tunnin ajan).

P12 Merkkiäänäni

Koneesta kuuluu ohjelman päätyttyä merkkiäänäni.

Valinta

- 00 = Merkkiäänäni on kytketty pois käytöstä.
- 01 = Merkkiäänäni on äänenvoimakkuus on normaali.
- 02 = Merkkiäänäni on äänenvoimakkuus on kova.

P13 Painikeäänäni

Kun kosketat mitä tahansa hipaisupainiketta, kone kuittaa sen painikeäänäni.

Valinta

- 00 = Painikeäänäni ei ole käytössä
- 01 = Painikeäänäni on äänenvoimakkuus on normaali
- 02 = Painikeäänäni on äänenvoimakkuus on kova

P14 PIN-koodi

PIN-koodi estää asiattomia henkilöitä käyttämästä pesukonettasi.

Kun PIN-koodi on käytössä, pesukonetta voi käyttää vain antamalla PIN-koodin sen jälkeen, kun koneen virta on kytketty päälle.

Valinta

- 00 = PIN-koodi on kytketty pois käytöstä
- 01 = PIN-koodi on käytössä

Pesukoneen käyttö PIN-koodin kanssa

PIN-koodi on **125** eikä sitä voi muuttaa.

- Kytke pesukoneen virta päälle.

Ajan näytössä näkyy 0 __ ja hipaisupainikkeet > ja < palavat.

- Kosketa kerran hipaisupainiketta >.

Ajan näytössä näkyy I __.

- Vahvista numero hipaisupainikkeella *Käynnistys/Pyykin lisäys*.

Ensimmäinen numero on nyt tallennettu ja voit syöttää seuraavan numeron hipaisupainikkeilla > ja <.

- Syötä toinen ja kolmas numero samalla tavalla ja vahvista kumpikin erikseen hipaisupainikkeella *Käynnistys/Pyykin lisäys*.

Koneen lukitus on nyt avattu ja voit valita ja käynnistää pesuohjelman.

Ohjelmoitavat toiminnot

P22 Kosketusnäytön pois päältä kytkeytyminen

Energian säästämiseksi ajan näyttö ja hipaisupainikkeet pimenevät 10 minuutin kuluttua ja vain hipaisupainike *Käynnistys/Pyökin lisäys* vilkkuu hitaasti.

Valinta

-00 = pois ajan näyttö ja hipaisupainikkeet eivät pimene pesukoneen virran ollessa päällä.

-01 = päällä Ajan näyttö ja hipaisupainikkeet pimenevät 10 minuutin kuluttua ohjelman käynnistämisestä.

Mutta: ajan näyttö ja hipaisupainikkeet syttyvät uudelleen 10 minuutin ajaksi, kun ajastusaika on kulunut tai kun ohjelma tai pöyhintävaihe on päättynyt.

P24 Muisti

Pesukone tallentaa muistiin pesuohjelmaan valitsemasi asetukset (lämpötila, linkousnopeus ja jotkin lisätoiminnot), kun käynnistät pesuohjelman.

Kun käytät seuraavan kerran samaa ohjelmaa, pesukone muistaa edellisellä kerralla tekemäsi valinnat.

Valinta

-00 = Muistitoiminto on kytketty pois käytöstä

-01 = Muistitoiminto on käytössä

P26 Esipesuajan lisäys Puuvilla

Jos jostain syystä haluat normaalia perusteellisemmän esipesun, voit pidentää sitä.

Valinta

-00 = ei esipesuajan pidennystä

-01 = + 6 minuutin ajanpidennys

-02 = + 9 minuutin ajanpidennys

-03 = + 12 minuutin ajanpidennys

P28 Hellävarainen pesurytmi

Kun valitset hellävaraisen pesurytmin, rummun käyntijaksot lyhenevät. Tarkoitettu vähän likaisten, arkojen tekstiilien hellävaraiseen pesuun.

Voit käyttää hellävaraista pesurytmiä pesuohjelmissa *Puuvilla* ja *Siliävät kuidut*.

Valinta

- 00 = Hellävarainen pesurytmi on pois käytöstä
- 01 = Hellävarainen pesurytmi on käytössä

P29 Lämpötilan alennus

Korkealla vuoristossa veden kiehumispiste on alhaisempi. Jos käytät pesukonetta yli 2 000 m:n korkeudessa, ota Lämpötilan alentaminen käyttöön, jotta vältät veden kiehumisen.

Valinta

- 00 = Lämpötilan alennus on pois käytöstä
- 01 = Lämpötilan alennus on käytössä

P30 Vesi plus

Voit määrittää lisätoiminnossa *Vesi+* käytettävän veden määrän.

Valinta

- 01 = Kone käyttää enemmän vettä pesu- ja huuhteluvaiheessa.
- 02 = Kone lisää ohjelmaan ylimääräisen huuhtelun
- 03 = Kone käyttää enemmän vettä sekä pesussa että huuhteluissa ja lisää ohjelmaan ylimääräisen huuhtelun.

P32 Huuhteluveden enimmäiskorkeus

Voit nostaa huuhteluveden vesimäärän pysyvästi maksimitasoonsa kaikissa huuhteluissa.

Tästä toiminnosta on hyötyä pesuaineallergikoille, joille erityisen perusteellinen huuhtelutulos on tärkeä. Koneen vedenkulutus nousee samalla.

Valinta

- 00 = Huuhteluveden enimmäiskorkeus on pois käytöstä
- 01 = Huuhteluveden enimmäiskorkeus on käytössä

Ohjelmoitavat toiminnot

P33 Pesuveden jäähdytys

Varsinaisen pesun lopussa pesurumpuun virtaa kylmää vettä ja pesuvesi jäähtyy hieman.

Pesuveden jäähdytys voidaan valita vain pesuohjelmassa Puuvilla ja kun käytetään yli 70 °C:n pesulämpötiloja.

Käytä pesuveden jäähdytystä seuraavissa tilanteissa:

- kun ripustat poistoletkun esim. käsienpesualtaaseen. Näin välttyt polttavan kuuman veden aiheuttamalta palovamman vaaralta.
- kun rakennuksen muoviset viemäriputket eivät vastaa normin DIN 1986 vaatimuksia.

Valinta

- 00 = Pesuveden jäähdytys on pois käytöstä
- 01 = Pesuveden jäähdytys on käytössä

P34 Pöyhintä


Pöyhintä vähentää tekstiilien rypistymistä pesuohjelman päätyttyä.

Kone pöyhii pyykkiä pesuohjelman päätyttyä enintään 30 minuutin ajan. Voit avata pesukoneen luukun milloin vain.

Valinta

- 00 = Pöyhintä on pois käytöstä.
- 01 = Pöyhintä on käytössä.

P49 Alhainen vedenpaine

Jos vedenpaine on alle 100 kPa (1 bar), pesukone keskeyttää ohjelman ja näytössä näkyy virheilmoitus .

Jollet pysty nostamaan rakennuskohtaista vedenpainetta, voit kytkeä tämän toiminnon päälle, niin ohjelma ei enää keskeydy.

Valinta

- 00 = Alhainen vedenpaine -toiminto on kytketty pois käytöstä.
- 01 = Alhainen vedenpaine -toiminto on käytössä.

P62 Himmennettyjen valokenttien kirkkaus

Voit säätää himmennettyjen hipaisupainikkeiden kirkkautta 7-portaisesti.

Kirkkaus muuttuu valitsemaksesi heti valintasi jälkeen.

Valinta

- 01 = himmein
- ↓
- 07 = kirkkain

P63 Tervehdysääni

Tervehdysmelodia kuuluu, kun kytket pesukoneen virran päälle.

Voit ottaa tervehdysmelodian käyttöön tai pois käytöstä.

Valinta

- 00 = Tervehdysmelodia on pois käytöstä
- 01 = Tervehdysmelodia on käytössä ja äänenvoimakkuus on **normaali**
- 02 = Tervehdysmelodia on käytössä ja äänenvoimakkuus on **kova**

P90 Käyttötunnit

Voit tarkistaa, montako tuntia pesukonetta on kaiken kaikkiaan käytetty.

Kokonaispesuaika tulee näkyviin yksittäisinä peräkkäin näkyviin tulevina numeroina. Esimerkki: pesukone on pessyt pyykkiä yhteensä 1234 tuntia. Ajan näyttöön sytty ensi *H*, sitten *1*, sitten *2*, sitten *3* ja sitten *4*. Tämän jälkeen näyttöön tulee taas *H*.

P00 Tehdasasetus

Kaikki ohjelmoitavat asetukset, paitsi P90 Käyttötunnit, palautuvat takaisin tehdasasetuksiin.

Valinta

- 00 = Paluu (tehdasasetuksia ei palauteta)
- 01 = Tehdasasetukset palautetaan.

Ohjelmoitavat toiminnot

Verkottaminen

Ohjelmointitoiminnot *P97*, *P98* ja *P99* ovat näkyvissä vain, kun Miele@home-järjestelmän käytön edellytykset täyttyvät (ks. kappale Ensimmäinen käyttökerta – Miele@home).

Verkoasetusten palautus

Palauta verkoasetusten tehdasasetukset ennen kuin viet pesukoneen kierrätykseen, myyt sen tai otat käyttöön käytetyn pesukoneen. Vain näin voit varmistaa, että poistat pesukoneesta kaikki henkilötiedot ja ettei koneen aiempi omistaja voi enää tarkastella tai muuttaa koneen tietoja.

- Kierrä ohjelmanvalitsin asentoon *MobileStart*.

Ajan näytössä näkyy: ζ on

- Kosketa hipaisupainiketta \diamond ja pidä sormeasi hipaisupainikkeella \diamond , kunnes ajan näytössä pyörivä aika on kulunut loppuun.

Ajan näytössä näkyy: ---

Verkoasetukset on nyt nollattu.

Jos haluat käyttää konetta Miele@home-järjestelmällä, sinun on kirjattava se uudelleen järjestelmään.

P97 Etäkäyttö

Kun olet asentanut Miele@mobile-sovelluksen mobiililaitteeseesi, voit seurata pesukoneesi toimintoja kaikkialla ja etäkäynnistää sen ja käyttää sitä *MobileStart*-ohjelmalla.

Voit kytkeä ohjelmointitoiminnon *P97* pois käytöstä, jos et halua käyttää pesukonetta etänä mobiililaitteellasi.

Ohjelman lopettaminen sovelluksen kautta onnistuu kuitenkin myös silloin, kun ohjelmointitoimintoa *P97* ei ole otettu käyttöön.

Valitse hipaisupainikkeella \diamond aikaväli, jonka sisällä haluat käynnistää pesukoneen ja käynnistä ajastus (ks. kappale Ajastus/SmartStart). Nyt voit käynnistää pesukoneen milloin tahansa ennen valitsemasi ajan päättymistä lähettämällä koneelle signaalin sovelluksen kautta. Jollet lähetä käynnistysignaalia valitsemasi ajan kuluessa, pesukone käynnistyy automaattisesti, kun aika on kulunut loppuun.


Valinta


-00 = Etäohjaus on kytketty pois käytöstä

-01 = Etäohjaus on käytössä

P98 SmartGrid

Voit määritellä aikarajat, joiden puitteissa pesukone käynnistyy automaattisesti ulkopuolelta tulevan komennon perusteella.

Kun olet ottanut toiminnon SmartGrid käyttöön hipaisupainikkeella  ei enää voi asettaa "Ajastusta", vaan sillä käytetään toimintoa "SmartStart".

Hipaisupainikkeella  voit nyt asettaa aikavälin SmartStart-toiminnolle. Nyt kone käynnistyy antamiesi aikarajojen sissä energiayhtiön lähettämän signaalin perusteella. Jos käynnistyssignaalia ei tule ennen kuin aika on kulunut umpeen, pesukone käynnistyy automaattisesti ajan umpeuduttua (ks. kappale Ajastus).

Valinta

-00 = SmartGrid on pois käytöstä

-01 = SmartGrid on käytössä

P99 RemoteUpdate

Etäpäivitys-toiminnon avulla voit päivittää pesukoneesi ohjelmiston. Kun pesukonettasi varten julkaistaan päivitys, se latautuu automaattisesti. Päivitys ei kuitenkaan asennu automaattisesti, vaan se on käynnistettävä manuaalisesti.

Voit jatkaa pesukoneesi käyttöä tavalliseen tapaan, vaikket asentaisikaan päivityksiä. Miele kuitenkin suosittelee päivitysten asentamista.

Etäpäivityksen kulku

Tietoja päivitysten sisällöstä ja laajuudesta löydät Miele-sovelluksesta.

Kun käytävissä on ohjelmistopäivitys, koneen ajan näyttöön tulee ilmoitus *UP*.

Voit asentaa päivityksen heti tai myöhemmin. Jos et asenna sitä heti, pesukone ehdottaa asennusta, kun kytket sen virran päälle seuraavan kerran.

Ellet halua asentaa päivityksiä, ota Etäpäivitys pois käytöstä.

Päivitys voi kestää muutaman minuutin.

Ota huomioon seuraava:

- Saat aina ilmoituksen saatavilla olevista päivityksistä, ts. päivityksiä ei ole saatavilla, jos mitään ilmoituksia ei ole tullut.
- Asennettua päivitystä ei voi enää kumota.
- Älä kytkä pesukoneen virtaa pois päältä päivityksen aikana. Virran katkaisu keskeyttää päivityksen ja päivitys jää asentamatta.
- Jotkin ohjelmistopäivitykset voi tehdä vain Miele-huolto.

Ottaminen käyttöön/pois käytöstä

Tehdasasetuksena etäpäivitys on otettu käyttöön. Käytävissä oleva päivitys latautuu automaattisesti, mutta sinun on käynnistettävä sen asennus manuaalisesti. Ota etäpäivitystoiminto pois käytöstä, jos et halua koneen lataavan päivityksiä automaattisesti.

Valinta

-00 = Etäpäivitys on pois käytöstä

-01 = Etäpäivitys on käytössä (**tehdasasetus**)

Päivityksen käynnistäminen

Kun kytket pesukoneen virran päälle, ajan näyttöön näkyy *UP*.

Ohjelmoitavat toiminnot

- Kosketa hipaisupainiketta *Käynnistys/Pyykin lisäys*.

UP alkaa vilkkua ajan näytössä. Päivitys käynnistyy.


Voit seurata päivityksen etenemistä ajan näytön palkeista:

I = 0 %

IIIIII = 100 %

Päivityksen siirtäminen myöhemmäksi

Kun kytket pesukoneen virran päälle, ajan näytössä näkyy *UP*.

- Kosketa hipaisupainiketta .

Ajan näyttöön tulee valitun ohjelman ohjelma-aika.

Kun kytket koneen virran päälle seuraavan kerran, kehoitus päivityksen asentamisesta tulee taas näkyviin.

Tekijänoikeudet ja lisenssit – tiedonsiirtomoduuli

Miele hyödyntää tiedonsiirtomoduulin käyttöön ja ohjaukseen omia tai muiden ohjelmistotoimittajien ohjelmistoja, jotka eivät ole ns. avoimen lähdekoodin lisenssien alaisia. Nämä ohjelmistot/ohjelmistokomponentit on suojattu tekijänoikeuslailla. Mielen ja kolmansien osapuolten ohjelmistotoimittajien tekijänoikeuksia on kunnioitettava.

Tämän tiedonsiirtomoduulin mukana toimitetaan lisäksi ohjelmistokomponentteja, jotka jaetaan avoimen lähdekoodin käyttöoikeusehtojen mukaan. Voit tarkastella mukana toimitettuja avoimen lähdekoodin komponentteja sekä niihin liittyviä tekijänoikeusilmoituksia, kopioita vastaavista voimassa olevista lisenssiehdoista ja tarvittaessa lisätiedoista paikallisesti Miele-laitteesi IP-osoitteen mukaan verkkoselaimella (<http://<ip-Adresse>/Licenses>). Siinä mainittujen avoimen lähdekoodin käyttöehtojen vastuuta ja takuuta koskevat määräykset koskevat vain kulloistenkin tekijänoikeuksien haltijoita.

Miele Oy
Porttikaari 6
01200 Vantaa
Puhelin: (09) 875 97500
Sähköposti: professional@miele.fi
Internet: www.miele.fi/professional



Miele & Cie. KG
Carl-Miele-Straße 29, 33332 Gütersloh, Saksa

PWM 1108

fi-FI

M.-Nr. 12 535 970 / 00