

Bruks- och installationsanvisning Tvättmaskin



Läs **ovillkorligen** bruksanvisningen före installation och idrifttagning. På så vis skyddar du dig samt undviker skador på produkten.

Innehåll

Bidra till att skona miljön	5
Säkerhetsanvisningar och varningar	6
Använda tvättmaskinen	14
Manöverpanel	14
Så fungerar manöverpanelen	15
Första idrifttagning	17
Tvätta miljövänligt	21
1. Förbereda tvätten	22
2. Lägga i tvätten	23
3. Välja program och inställningar	24
4. Tillsätta tvättmedel	26
5. Starta program – programslut	28
 Senare start/SmartStart	29
Programöversikt	31
Tillval	34
Förtvätt	34
Extra vatten 	34
Sköljning plus 	34
Särskilda funktioner i programförloppet	35
Centrifugering	35
Skrynkelskydd	35
Ändra programförlopp	36
Ändra program	36
Avbryta program	36
Lägga i eller plocka ur tvätt i efterhand	36
Tvättmedel	37
Använda rätt tvättmedel	37
Tvättmedelsrekommendationer enligt förordning (EU) nr. 1015/2010	37
Rengöring och skötsel	38
Rengöra hölje och manöverpanel	38
Rengöra tvättmedelsbehållaren	38
Rengöra trumma, tvättmedelsbehållare och avloppssystem	40

Rengöra tätningssringen.....	40
Rengöra vattentilloppsfiltren.....	41
Hur du klarar av mindre fel själv	42
Det går inte att starta något tvättprogram.....	42
Programavbrott och felmeddelande	43
Symboler i tidsdisplayen	44
Kontrolllampan för fel lyser vid programslut.....	45
Ett otillfredsställande tvättresultat	46
Allmänna problem med tvättmaskinen	47
Luckan kan inte öppnas	48
Öppna luckan vid igensatt avlopp och/eller strömavbrott	49
Miele service.....	51
Få hjälp vid eventuella störningar.....	51
EPREL-databas.....	51
Extra tillbehör.....	51
Installation.....	52
Översiktsbild framsida.....	52
Översiktsbild baksida.....	53
Uppställning.....	54
Anvisningar för uppställning.....	54
Transportera tvättmaskinen till uppställningsplatsen	55
Uppställningsyta.....	56
Demontering av transportsäkring.....	56
Montering av transportsäkring.....	58
Rikta tvättmaskinen	59
Inbyggnad under bänkskiva	59
Spännjärn för sockel	60
Vattenanslutning.....	62
Vattentömning	62
Avloppspump	62
Elanslutning.....	63
Tekniska data	64
Konformitetsdeklaration	65
Förbrukningsdata	66
Programmeringsfunktioner	67
Välja programmeringsfunktion.....	67
Bearbeta och spara programmeringsfunktion.....	68
Lämna programmeringsnivå.....	68
<i>P11</i> Summertid	69

Innehåll

<i>P12</i> Summer	69
<i>P13</i> Knappljud.....	69
<i>P14</i> Pinkod.....	69
<i>P22</i> Standbystatus display.....	70
<i>P24</i> Memory.....	70
<i>P26</i> Extra förtvättstid Bomull.....	70
<i>P28</i> = skongång.....	71
<i>P29</i> Temperatursänkning.....	71
<i>P30</i> Extra vatten	71
<i>P32</i> Maximal sköljnivå.....	71
<i>P33</i> Vattenavkylning.....	72
<i>P34</i> Skrynkelskydd.....	72
<i>P49</i> Lågt vattentryck	72
<i>P62</i> Ljusstyrka touchknappar dimmade	72
<i>P63</i> Välkomstsignal	73
<i>P90</i> Drifttimmar	73
<i>P00</i> Fabriksinställning	73
Nätanslutning.....	74
Återställa nätverkskonfigurering	74
<i>P97</i> Fjärrstyrning	74
<i>P98</i> SmartGrid	75
<i>P99</i> RemoteUpdate.....	75
Upphovsrättsliga föreskrifter och licenser för kommunikationsmodulen	76

Transportförpackning

Förpackningen skyddar maskinen mot transportskador. Förpackningsmaterialen är valda med hänsyn till miljön och är därför återvinningsbara.

Förpackning/emballage som återförs till materialkretsloppet innebär minskad råvaruförbrukning. Lämna till materialspecifika återvinningscentraler om möjligt. Din Miele-återförsäljare kan ta tillbaka förpackningen.

Hantering av uttjänt maskin

Uttjänade elektriska och elektroniska produkter innehåller i många fall material som kan återanvändas. Men de innehåller även skadliga ämnen som är nödvändiga beståndsdelar för produkternas funktion och säkerhet. Om sådana ämnen hamnar i hushållsavfallet eller hanteras på fel sätt kan det medföra skador på människors hälsa och på miljön. Kasta därför på inga villkor den uttjänade produkten i hushållsavfallet.



Lämna in uttjänade elektriska och elektroniska produkter till en återvinningsstation. Du är själv ansvarig för att radera eventuella personliga uppgifter som kan stå på maskinen. Du har en lagstadgad skyldighet att plocka ur gamla batterier och lampor som inte sitter fast i produkten. Ta dem till ett lämpligt uppsamlingsställe, där de kan lämnas in. Se till att den uttjänade produkten förvaras barnsäkert tills den lämnas in för omhändertagande.

Säkerhetsanvisningar och varningar

Denna tvättmaskin uppfyller gällande säkerhetskrav. Felaktig användning kan medföra person- och saksador.

Läs bruksanvisningen noga innan du installerar och tar tvättmaskinen i bruk. Det är viktigt eftersom den innehåller information om inbyggnad, säkerhet, användning och underhåll. Därigenom skyddar du dig och undviker skador på tvättmaskinen.

I enlighet med normen IEC 60335-1 påpekar Miele att det är viktigt att läsa och följa kapitlet om installation av tvättmaskinen samt säkerhetsanvisningarna och varningarna.

Miele tar inget ansvar för skador som har uppstått på grund av att säkerhetsanvisningarna och varningarna inte har följts.

Spara bruksanvisningen och överlämna den vid eventuellt ägarbyte.

Dessa säkerhetsföreskrifter och varningar ska finnas tillgängliga för alla personer som använder tvättmaskinen och/eller så ska dessa personer informeras om dem.

Användningsområde

► Tvättmaskinen är uteslutande avsedd för tvätt av textilier som enligt tillverkarens tvättråd är lämpade att tvättas i maskin. Övriga användningsområden kan vara farliga. Tillverkaren ansvarar inte för skador som har uppstått på grund av att tvättmaskinen har använts på annat sätt än den är avsedd för eller av att den har använts på ett felaktigt sätt.

► Tvättmaskinen ska användas på de sätt som anges i bruksanvisningen. Den ska regelbundet underhållas och funktionstestas.

Säkerhetsanvisningar och varningar

- ▶ Tvättmaskinen är inte avsedd att användas utomhus.
- ▶ Denna tvättmaskin får också användas i offentliga utrymmen.
- ▶ Personer, som på grund av sina fysiska, sensoriska eller mentala förmågor eller på grund av oerfarenhet eller okunskap inte kan använda tvättmaskinen på ett säkert sätt, får endast använda den under uppsikt eller anvisning av en ansvarig person.
- ▶ Barn under 8 år ska hållas borta från tvättmaskinen, om de inte hålls under ständig uppsikt.
- ▶ Barn från 8 år och uppåt får endast använda tvättmaskinen utan uppsikt under förutsättning att de känner till hur man använder den på ett säkert sätt. Barn måste kunna se och förstå riskerna med en felaktig användning.
- ▶ Barn får inte rengöra eller göra underhåll på tvättmaskinen utan uppsikt.
- ▶ Håll uppsikt över barn som befinner sig i närheten av tvättmaskinen. Låt aldrig barn leka med den.

Säkerhetsanvisningar och varningar

Teknisk säkerhet

- ▶ Kontrollera att tvättmaskinen inte är skadad innan du installerar den. Använd aldrig en skadad tvättmaskin.
 - ▶ Elsäkerheten för tvättmaskinen kan endast garanteras om den är ansluten till en jordad säkerhetsbrytare. Det är väldigt viktigt att dessa grundläggande säkerhetsförutsättningar kontrolleras, och i tveksamma fall kontrolleras av en fackman. Miele ansvarar inte för skador som förorsakats av saknad eller felaktigt installerad jordad säkerhetsbrytare.
 - ▶ Ej fackmässigt utförda reparationer kan innebära allvarlig fara för användaren, för vilket tillverkaren inte tar något ansvar. Reparationer får endast utföras av fackmän auktoriserade av Miele, i annat fall kan inte garantibestämmelserna åberopas vid efterföljande skador.
 - ▶ Gör inga ändringar på tvättmaskinen som inte uttryckligen har godkänts av Miele.
 - ▶ Vid fel på tvättmaskinen, vid rengöring och skötsel är den endast skild från elnätet i något av följande fall:
 - kontakten är utdragen
 - huvudströmmen är avstängd eller
 - säkringen är urskruvad eller frånslagen.
- Se även avsnittet "Installation - Elanslutning".

Säkerhetsanvisningar och varningar

- ▶ Om nätanslutningskabeln är skadad måste den bytas ut av Miele service eller en av Miele auktoriserad serviceverkstad för att undvika fara för användaren.
- ▶ Tvättmaskinen får endast anslutas till vattentillförsel med nya slangar. Gamla slangar får inte återanvändas. Kontrollera slangarna med jämna mellanrum. Då kan du i god tid förhindra vattenskador.
- ▶ Defekta delar får endast bytas ut mot originaldelar från Miele. Endast för dessa delar garanterar Miele att alla säkerhetskrav uppfylls.
- ▶ Använd av säkerhetsskäl inte förlängningskabel, grenuttag eller liknande (de kan orsaka överhettning och därmed också brand).
- ▶ För denna tvättmaskin gäller reglerna och föreskrifterna i den tyska lagstadgade olycksfallsförsäkringen (DGUV). Det rekommenderas att genomföra kontrollerna som krävs i föreskrifterna i den tyska lagstadgade olycksfallsförsäkringen – DGUV 100-500/kapitel 2.6/avsnitt 4. Testboken som krävs för testdokumentationen är tillgänglig via Miele service.
- ▶ Tvättmaskinen får inte användas på uppställningsplatser som inte är fasta (till exempel på båtar).
- ▶ Se avsnitten “Installation” och “Tekniska data”.
- ▶ Kontakten måste alltid vara lättåtkomlig för att kunna bryta strömmen till tvättmaskinen.

Säkerhetsanvisningar och varningar

- ▶ Vid fast anslutning måste strömmen till tvättmaskinen kunna brytas allpoligt på uppställningsplatsen.
- ▶ Det är möjligt att tidvis eller permanent använda en fristående eller icke nätsynkron energiförsörjningsenhet (till exempel fristående elnätverk, backupsystem). Driften förutsätter att energiförsörjningsenheten följer föreskrifterna enligt EN 50160 eller liknande. De skyddsåtgärder som ska tas på uppställningsplatsen och i denna Miele-produkt vad gäller funktion och arbetssätt måste även säkerställas i fristående respektive icke nätsynkron drift. Vid behov ska åtgärderna ersättas med likvärdiga åtgärder i installationen. Exempelvis enligt det som står i aktuell publicering från VDE-AR-E 2510–2.
- ▶ Garantianspråk går förlorade om tvättmaskinen repareras av andra än av Miele auktoriserad service.

Användning

- ▶ Maximal tvättmängd är 8,0 kg (torr tvätt). De delvis mindre mängderna tvätt som kan tvättas för enstaka program hittar du i avsnittet “Programöversikt”.
- ▶ Ställ inte tvättmaskinen i rum eller utrymmen där det är risk för frost. Frysta slangar kan spricka och elektronikens tillförlitlighet kan minska på grund av temperaturer under fryspunkten.
- ▶ Avlägsna transportsäkringarna på baksidan av tvättmaskinen innan du tar den i drift första gången (se avsnittet “Installation - Avlägsna transportsäkring”). Om transportsäkringarna inte är borttagna kan den vid centrifugering skada tvättmaskinen och möbler/maskiner som står i närheten.
- ▶ Stäng vattenkranen om tvättmaskinen ska stå oanvänd en längre tid (exempelvis vid semester), särskilt om det inte finns någon golvbrynn i närheten av tvättmaskinen.
- ▶ Risk för översvämning! Innan du hänger avloppsslangen i ett handfat, kontrollera att vattnet rinner ut tillräckligt snabbt. Säkra slangen så att den inte glider iväg. Rekyllkraften hos rinnande vatten kan trycka ut slangen ur handfatet om den inte är förankrad.

Säkerhetsanvisningar och varningar

- ▶ Se till att inga föremål som inte hör hemma i tvättmaskinen hamnar där till exempel spikar, nålar, mynt och så vidare. Sådana föremål kan förstöra maskinen. Skadade delar i tvättmaskinen kan också göra att textilierna går sönder.
- ▶ Vid rätt tvättmedelsdosering är det inte nödvändigt att avkalka tvättmaskinen. Om behovet ändå skulle uppstå ska du använda ett speciellt avkalkningsmedel med korrosionsskydd. Sådana specialavkalkningsmedel kan du köpa hos Miele's återförsäljare eller hos Miele's reservdelsavdelning. Följ noga anvisningarna på förpackningen.
- ▶ Textilier som har behandlats med rengöringsmedel som innehåller lösningsmedel måste kontrolleras så att de är tvättbara i maskin. Följande ska kontrolleras: Anvisningar om risker, produkternas miljövänlighet och ytterligare information.
- ▶ Använd aldrig rengöringsmedel som innehåller lösningsmedel (till exempel kemiskt ren bensin) i tvättmaskinen. Maskindelar kan ta skada och giftig ånga kan bildas. Risk för brand och explosion!
- ▶ Förvara eller använd inte bensin, fotogen eller andra lättantändliga ämnen i närheten av tvättmaskinen. Risk för brand och explosion!
- ▶ Textilfärg måste vara lämplig för användning i tvättmaskin. Läs och följ tillverkarens anvisningar noga.
- ▶ Avfärgningsmedel innehåller svavel och kan orsaka korrosion. Av den anledningen får avfärgningsmedel inte användas i tvättmaskinen.
- ▶ Undvik att ytor av rostfritt stål (front, lock, hölje) kommer i kontakt med flytande rengörings- eller desinfektionsmedel som innehåller klor eller natriumhypoklorit. Dessa medel kan orsaka korrosion på rostfritt stål. Aggressiva klorångor kan också orsaka korrosion. Förvara därför inte öppna behållare med dessa medel i omedelbar närhet av maskinen.
- ▶ Tvättmaskinen får varken rengöras med högtryckstvätt eller spolas av med vatten.

Säkerhetsanvisningar och varningar

- ▶ Följ alltid tillverkarens anvisningar vid användning och kombinerings av kompletterande medel och specialprodukter. För att undvika materialskador och våldsamma kemiska reaktioner ska respektive medel endast användas för det ändamål som anges av tillverkaren.
- ▶ Om du skulle få tvättmedel i ögonen, skölj direkt med rikligt med ljummet vatten. Om du råkar svälja tvättmedel, kontakta genast sjukvård. Personer som har känslig hy eller har skador på hyn ska undvika kontakt med tvättmedel.
- ▶ Om du lägger i eller tar ut tvätt i efterhand under huvudtvätten kan du komma i kontakt med tvättmedel. Detta gäller framför allt om tvättmedlet doseras externt. Var försiktig när du lägger i eller tar ut något ur trumman. Om huden kommer i kontakt med tvättvatten ska detta sköljas av direkt med ljummet vatten.

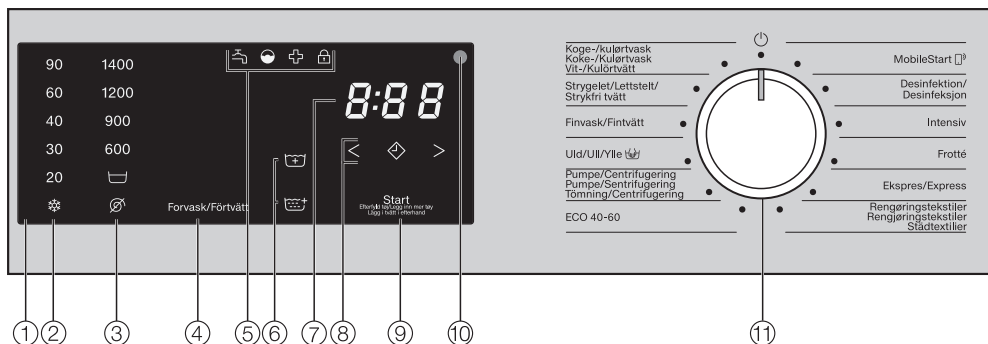
Tillbehör

- ▶ Använd endast Miele's originaltillbehör. Om ej godkända tillbehör används gäller inte längre garanti och/eller produktansvar och Miele kan inte längre garantera att säkerhetsbestämmelserna uppfylls.
- ▶ Miele's tvättmaskiner kan monteras som en tvätt/tork-pelare. Till detta krävs en monteringsats som finns att köpa som extra tillbehör från Miele. Se då till att du köper en monteringsats som passar just din Miele torktumlare och tvättmaskin.
- ▶ Tänk på att köpa en passande sockel till tvättmaskinen.
- ▶ Miele garanterar tillgängligheten av reservdelar till din tvättmaskin i upp till 15 år (minst 10 år) efter att modellserien har utgått ur sortimentet.

Miele tar inget ansvar för skador som har uppstått på grund av att säkerhetsanvisningarna och varningarna inte har följts.

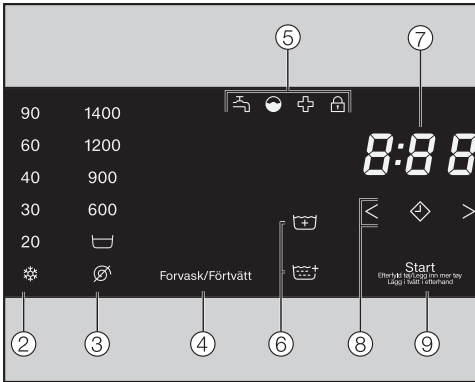
Använda tvättmaskinen

Manöverpanel



- ① **Manöverpanel**
- ② **Touchknappar temperatur**
För inställning av önskad temperatur.
- ③ **Touchknappar varvtal**
För inställning av önskat centrifugeringsvarvtal.
- ④ **Touchknapp förtvätt**
För val av tillvalsfunktionen *Förtvätt*.
- ⑤ **Kontrollampor** 
Kontrollampor som lyser vid behov.
- ⑥ **Touchknappar tillvalsfunktioner**
För val av tillvalsfunktionen *Extra vatten*  och *Sköljning plus* .
- ⑦ **Tidsdisplay**
För programtiden.
- ⑧ **Touchknappar** 
För funktionen *Senare start*.
- ⑨ **Touchknappen *Start/Lägg i tvätt i efterhand***
Startar valt program och gör det möjligt att lägga i tvätt i efterhand.
- ⑩ **Optiskt gränssnitt**
För Miele service.
- ⑪ **Programväljare**
För val av program och avstängning av maskinen.
Tvättmaskinen sätts på vid val av program och stängs av när programväljaren ställs i läget .

Så fungerar manöverpanelen



Touchknapparna ②, ③, ④, ⑥, ⑧ och ⑨ reagerar på beröring av fingrarna. Alternativet kan väljas så länge som den aktuella touchknappen lyser.

När en touchknapp lyser ljust betyder detta att den är vald.

När en touchknapp är dimmad betyder detta att den kan väljas.

② och ③ touchknappar för temperatur och varvtal

När du har valt ett tvättprogram med programväljaren lyser den förvalda temperaturen (i °C) och varvtalet (i varv/min) ljust.

De temperaturer och varvtal som kan väljas är dimmade.

④ Touchknapp förtvätt

Du kan komplettera vissa tvättprogram med tillvalsfunktionen *Förtvätt*.

När en tillvalsfunktion kan väljas till ett tvättprogram lyser touchknappen för tillvalsfunktionen med dimmat ljus.

⑤ Kontrollampor

- Lyser vid fel i vattentilloppet och vattenavloppet.
- Lyser om tvättmedel har överdoserats.
- Lyser som påminnelse för Info Hygien.
- Lyser när tvättmaskinens lucka är låst.

⑥ Touchknappar tillvalsfunktioner

Du kan komplettera vissa tvättprogram med tillvalsfunktionerna *Extra vatten* och *Sköljning plus* .

När en tillvalsfunktion kan väljas till ett tvättprogram lyser touchknappen för tillvalsfunktionen med dimmat ljus.

Använda tvättmaskinen



⑦ Tidsdisplay

Efter programstarten visas den beräknade programtiden i timmar och minuter i displayen.

När ett program startas med Senare start visas programtiden först när programmet har startat.

⑧ Touchknappar < >

- 

Genom att trycka på touchknappen  väljer du en senare programstart (Senare start). När den är vald lyser  ljst.

- < >

Med touchknapparna < och > väljer du tiden för funktionen Senare start.

Den tid som har valts för Senare start visas i tidsdisplayen.

Efter programstart börjar tiden räkna ner.

När tiden för den senare starten har nåtts startar programmet. I tidsdisplayen visas den beräknade programtiden.

⑨ Touchknapp Start/Lägg i tvätt i efterhand

- Touchknappen blinkar så snart ett program kan startas. När du trycker på touchknappen *Start/Lägg i tvätt i efterhand* startas det valda programmet. Touchknappen lyser konstant.
- Om programmet har startats kan du fortfarande lägga i tvätt genom att trycka på touchknappen *Start/Lägg i tvätt i efterhand*.

⚠ Skador genom felaktig uppställning och anslutning.
En felaktig uppställning och anslutning av tvättmaskinen kan leda till svåra materialskador.
Se avsnittet "Installation".

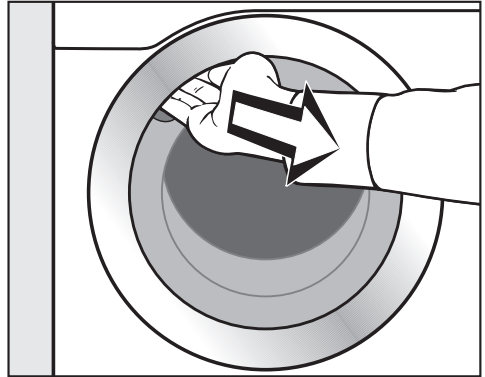
Ta bort skyddsfilm och etiketter

- Ta bort:
 - skyddsfilm från luckan,
 - alla etiketter (om sådana finns) från framsidan och topplocket.

Etiketter som du ser när luckan är öppen (t.ex. typskylten) får du inte ta bort.

Töm trumman

I trumman kan det finnas en båge för avloppsslangen och/eller monteringsmaterial.



- Öppna luckan.
- Ta ut kröken och monteringsmaterial.
- Stäng luckan med en lätt sväng rörelse.

Denna tvättmaskin har genomgått en fullständig funktionskontroll. Därför finns vatten kvar i tvättrumman.

Första idrifttagning

Miele@home

Din tvättmaskin är utrustad med en integrerad wifi-modul.

För att använda funktionen behöver du:

- ett wifi-nätverk,
- Miele-appen,
- ett användarkonto hos Miele. Användarkontot kan du skapa i Miele's app.

Miele-appen guidar dig vid anslutningen mellan tvättmaskinen och ditt hemnätverk.

Efter det att du har anslutit tvättmaskinen till ditt hemnätverk kan du exempelvis göra följande med appen:

- Fjärrstyra tvättmaskinen
- Ta fram information om tvättmaskinens driftläge
- Ta fram information om programförlopp

När du ansluter tvättmaskinen till ditt hemnätverk höjs energiförbrukningen, även om tvättmaskinen är avstängd.

Kontrollera att signalen från ditt nätverk är tillräckligt stark där tvättmaskinen står.

Tillgänglighet wifi-anslutning

Wifi-anslutningen delar frekvensområde med andra maskiner och produkter (till exempel mikrovågsugnar, fjärrstyrda lek-saker). Detta kan orsaka tillfälliga eller fullständiga störningar i anslutningen. Av denna anledning kan en ständig åtkomst till de befintliga funktionerna inte garanteras.

Tillgänglighet Miele@home

Vilka funktioner du kan använda i Miele-appen beror på vilka Miele@home-servicetjänster som är tillgängliga i ditt land.

Servicetjänsten för Miele@home finns inte i alla länder.

Gå till Miele's hemsida www.miele.se för information om tjänstens tillgänglighet.

Appen Miele

Appen Miele kan laddas ner utan kostnad från App Store® eller Google Play™.

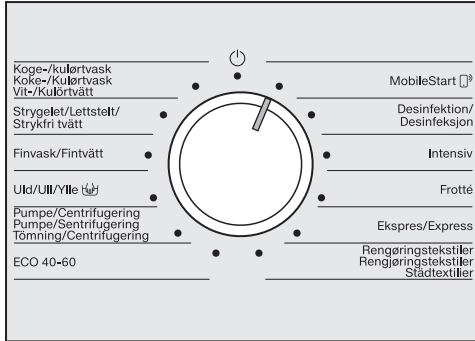


Ställa in Miele@home

Det finns två anslutningsmöjligheter:

1. Via Miele-appen (standardinställning)
2. Via WPS

Logga in via Miele-appen



- Vrid programväljaren till programmet *MobileStart* (☑).

I tidsdisplayen visas *APP* och därefter börjar timeout-tiden på 10 minuter att räknas ner. Miele-appen guidar dig genom nästa steg.

När anslutningen är upprättad så visas *Con* i tidsdisplayen.

Logga in via WPS

- Vrid programväljaren till programmet *MobileStart* (☑).
- Tryck på touchknappen (◊) tills *WPS* visas i tidsdisplayen.

Nu börjar timeout-tiden på 2 minuter att räknas ner.

- Aktivera funktionen “WPS” på din router inom 2 minuter.

När anslutningen är upprättad så visas *Con* i tidsdisplayen.

Tips! Om ingen anslutning har upprättats inom timeout-tiden så måste processen upprepas.

Första idrifttagning

Starta det första tvättprogrammet

Av säkerhetsskäl är det inte möjligt att centrifugera innan du har tagit tvättmaskinen i drift första gången. För att aktivera centrifugeringen måste du först köra ett tvättprogram utan tvätt och utan tvättmedel.

Vid användning av tvättmedel kan det uppstå en kraftig skumbildning.

- Öppna vattenkranen.
- Vrid programväljaren till positionen *Vit-/Kulörtvätt*.

Tvättmaskinen kopplas in.

- Tryck på touchknappen *Start/Lägg i tvätt i efterhand*.

Programmet startar.

Efter 10 minuter släcks displayenheter och touchknappen *Start/Lägg i tvätt i efterhand* lyser med blinkande ljus.

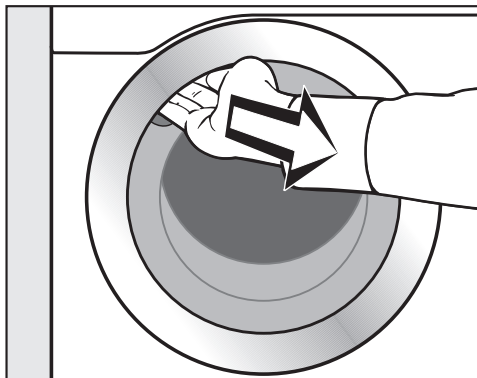
Öppna luckan vid programslut

Under skrynkelskyddsfasen är luckan fortfarande spärrad. Under de första 10 minuterna är manöverpanelen belyst. Sedan släcks manöverpanelen och touchknappen *Start/Lägg i tvätt i efterhand* lyser med blinkande ljus.

- Vrid programväljaren till ☰.

Luckan öppnas.

Tips! Efter skrynkelskyddsfasen stängs tvättmaskinen av och luckan låses upp automatiskt. Manöverpanelen är helt släckt.



- Ta tag i handtaget och dra upp luckan.


Tips! Stäng inte luckan helt så att trumman kan torka.

Den första idrifttagningen är genomförd.

Energi- och vattenförbrukning

- Använd maximal tvättmängd för tvättprogrammen. Energi- och vattenförbrukningen är då som lägst i förhållande till den totala tvättmängden.
- Program med en energisnål energi- och vattenförbrukning har normalt en längre programtid. Genom att programtiden förlängs kan den faktiska tvättemperaturen sänkas, och du får samma tvättresultat.

Programmet *ECO 40–60* har till exempel en längre programtid än programmet *Vit-/Kulörtdvätt 40 °C* eller *60 °C*. Programmet *ECO 40–60* har dock en energisnålare energi- och vattenförbrukning.

- Tvätta mindre mängder lätt smutsad tvätt i programmet *Express*.
- Moderna tvättmedel gör att du även kan tvätta med lägre tvättemperaturer (till exempel 20 °C). Använd motsvarande temperaturinställning för att spara energi.
- För hygien i tvättmaskinen rekommenderar vi att du emellanåt kör ett tvättprogram på mer än 60 °C. Tvättmaskinen påminner dig om detta genom att kontrollampen  tänds.

Tvättmedelsförbrukning

- Följ anvisningarna på tvättmedelsförpackningen när du ska dosera tvättmedel.
- Ta hänsyn till hur smutsig tvätten är när du doserar tvättmedel.
- Minska tvättmedelsmängden om tvättmaskinen inte är helt fylld (cirka en tredjedel mindre tvättmedel när trumman är halvfull).

Anvisningar för påföljande maskinell torkning

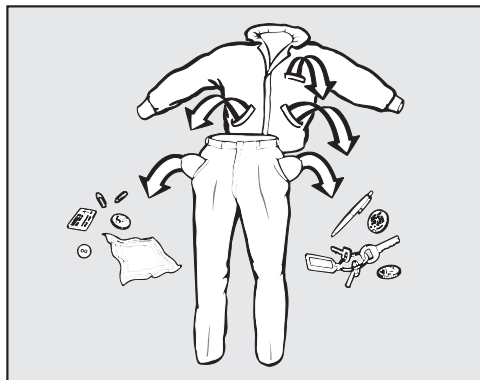
Valt centrifugeringsvarvtal påverkar tvättens restfuktighet och tvättmaskinens ljudnivå.

Ju högre centrifugeringsvarvtal du väljer, desto lägre är tvättens restfuktighet. Tvättmaskinens ljudnivå ökar dock.

Välj högsta möjliga centrifugeringsvarvtal för det aktuella tvättprogrammet för att spara energi vid torkning.

1. Förbereda tvätten

Tömma fickor



- Töm alla fickor.

⚠ Skador på grund av främmande föremål.

Föremål (exempelvis mynt, spikar och gem) kan skada textilier och maskindelar.

Kolla igenom kläderna så att det inte finns några föremål i fickorna, och ta i så fall bort dem.

Sortera tvätten

- Sortera textilierna efter färg och tvätt-rådets symboler.

Förbehandla fläckar

- Ta om möjligt bort eventuella fläckar från textilier. Badda bort fläckarna med en trasa som inte färgar av sig.

⚠ Skador på grund av rengöringsmedel som innehåller lösningsmedel.

Kemiskt ren bensin, fläckborttagningsmedel osv. kan skada plastdelar.


Om du behandlar textilier med rengöringsmedel, se till att rengöringsmedlet inte kommer i kontakt med några plastdelar.

⚠ Risk för explosioner med rengöringsmedel som innehåller lösningsmedel.

Vid användning av rengöringsmedel som innehåller lösningsmedel kan en explosiv blandning uppstå.

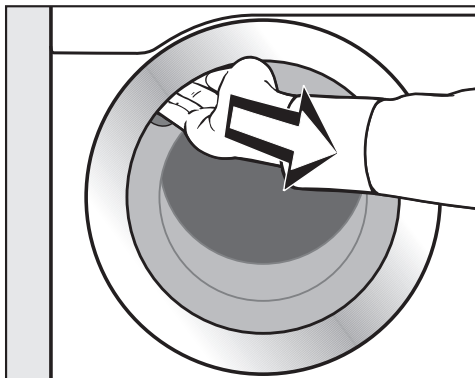
Använd inte rengöringsmedel som innehåller lösningsmedel i tvättmaskinen.

Allmänna tips

- Tvätta inte textilier som är märkta med **tål ej tvätt** (skötselsymbol )
- Avlägsna gardinrullar och blyband före tvätt eller lägg dem i en tvättpåse.
- Avlägsna eller sy fast behåbyglar som har lossnat.
- Vänd kläderna ut och in, om klädtillverkaren rekommenderar det.
- Stäng blixtlås, hyskor och hakar före tvätt.
- Knäpp knappar i stora textilier som exempelvis påslakan och örngott så att inte mindre plagg hamnar i dessa.
- Mer tips hittar du i avsnittet "Programöversikt".

2. Lägga i tvätten

Öppna luckan



- Ta tag i handtaget och dra upp luckan.

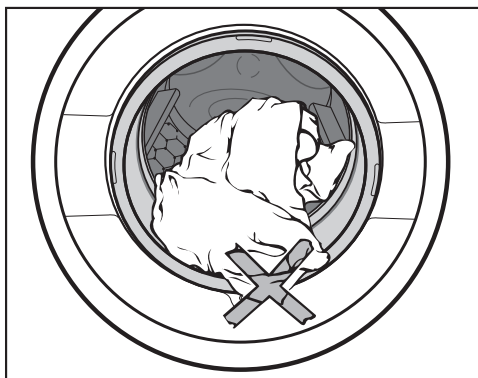
Var säker på att trumman är helt tom innan du börjar lägga i tvätt.

- Lägg i tvätten ovikt och löst i trumman.

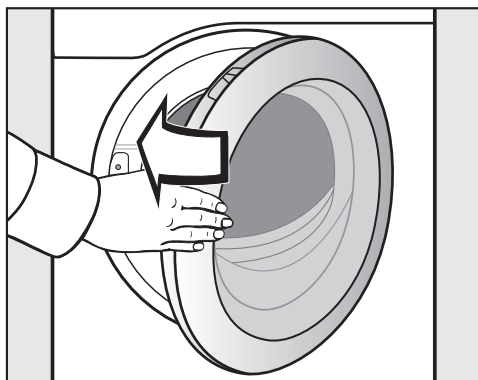
Olika stora plagg och textilier höjer tvätteffekten och ger en bättre fördelning vid centrifugeringen.

Vid maximal tvättmängd är energi- och vattenförbrukningen, beräknat på den totala tvättmängden, som lägst. En överfull trumma försämrar tvättresultatet och medför skrynkligare plagg.

Stänga luckan



- Se till att tvätten inte kläms fast mellan luckan och tätningsringen.

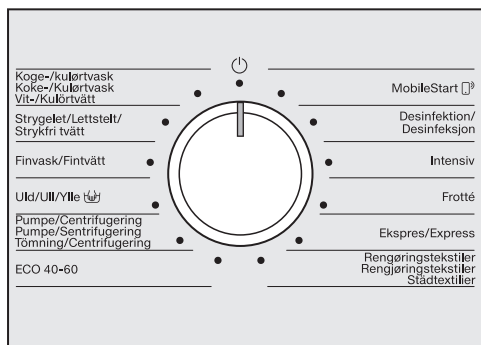


- Stäng luckan med en lätt svängrörelse.

3. Välja program och inställningar

1. Välja tvättprogram med programväljaren

Tvättmaskinen sätts på när du vrider programväljaren till ett tvättprogram.

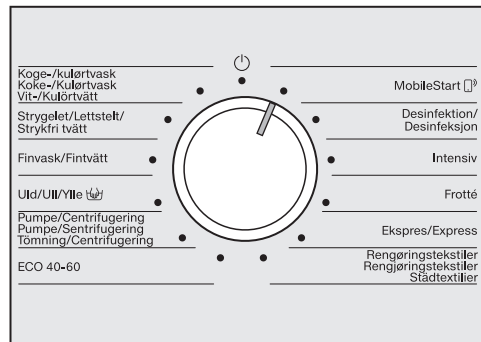


- Vrid programväljaren till önskat program.

I tidsdisplayen visas den uppskattade tvätttiden och på manöverpanelen tänds den förvalda temperaturen och varvtalet.

2. Välja program via programväljaren MobileStart (☺) och Miele app

Tips! För att använda MobileStart (☺) måste tvättmaskinen vara ansluten till wifi-nätverket och fjärrstyrningen måste vara startad.



- Vrid programväljaren till positionen MobileStart (☺).

I tidsdisplayen visas: ∞ on



Efter programstart kan tvättmaskinen nu användas med Miele-appen.

Styrning via Miele-appen kan endast göras först efter tryck på touchknappen *Start/Lägg i tvätt i efterhand*.

3. Välja program och inställningar

Välja temperatur och varvtal

Maskinens förvalda temperatur och varvtal lyser. De temperaturer och varvtal som kan väljas för tvättprogrammet visas med dimmat ljus.

90	1400
60	1200
40	900
30	600
20	
kallt	

- Tryck på touchknappen med önskad temperatur.

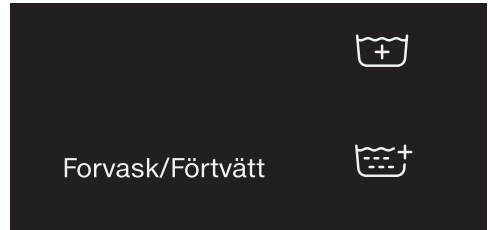
Touchknappen lyser.

- Tryck på touchknappen med önskat varvtal.

Touchknappen lyser.

Välja tillval

När en tillvalsfunktion kan väljas till ett tvättprogram lyser touchknappen för tillvalsfunktionen med dimmat ljus.



- Tryck på touchknappen för önskad tillvalsfunktion.

Touchknappen lyser ljust.

Du kan välja flera tillvalsfunktioner till ett tvättprogram.

Mer information om tillvalsfunktionerna finns i avsnittet "Tillvalsfunktioner".

4. Tillsätta tvättmedel

Tvättmedelsbehållare

Du kan använda alla tvättmedel som är lämpliga för tvättmaskiner.

Tvättmedelsdosering

Följ anvisningarna på tvättmedelsförpackningen vid dosering.

En överdosering leder ofta till ökad skumbildning.
Undvik att överdosera tvättmedlet.

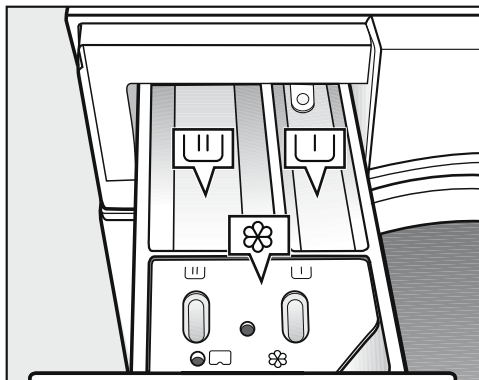
Doseringsmängden beror på:

- tvättmängden
- hur smutsig tvätten är
- vattnets hårdhetsgrad

Hårdhetsområden	Hårdhet i mmol/l	Tyska hårdhetsgrader °dH
mjukt (I)	0-1,5	0-8,4
medel (II)	1,5-2,5	8,4-14
hårt (III)	över 2,5	över 14

Det lokala vattenverket ger upplysning om vattnets hårdhetsgrad.

Fylla på tvättmedel

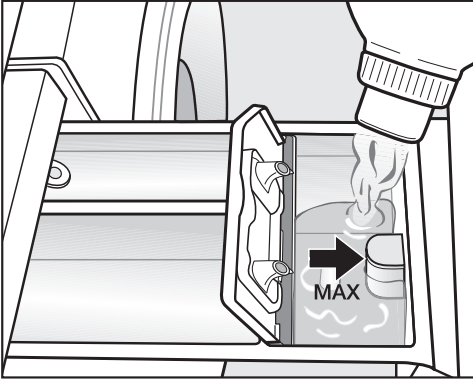


- Dra ut tvättmedelsbehållaren och fyll på tvättmedel i facken.

- U Tvättmedel för förtvätt (rekommenderad uppdelning av tvättmedelsmängden: $\frac{1}{3}$ i fack U och $\frac{2}{3}$ i fack UU)
- UU Tvättmedel för huvudtvätt
- ⊗ Sköljmedel, formsköljmedel, flytande stärkmedel

4. Tillsätta tvättmedel

Automatisk sköljning med sköljmedel eller impregneringsmedel



- Fyll på sköljmedel, formsköljmedel eller flytande stärkmedel i fack ☼. **Beakta den maximala påfyllningsmängden.**

Medlet spolas in med den sista sköljningen. Vid slutet av tvättprogrammet kvarstår en liten restmängd vatten i facket ☼.

Tips! Rengör tvättmedelsbehållaren, särskilt sughäverten, om stärkmedel doseras automatiskt flera gånger.

Färg- och avfärgningsmedel

⚠ Skador på grund av avfärgningsmedel.

Avfärgningsmedel kan leda till korrosion i tvättmaskinen.

Använd inga avfärgningsmedel i tvättmaskinen.


Textilfärg måste vara lämplig för användning i tvättmaskin. Det är viktigt att följa tillverkarens användningsanvisningar.

5. Starta program – programslut

Starta program

- Tryck på den blinkande touchknappen *Start/Lägg i tvätt i efterhand*.

Luckan spärras och tvättprogrammet startar.

- Om symbolen  lyser konstant är luckan låst under resten av programmet.

Om Senare start har valts, räknas tiden ner i tidsdisplayen. När tiden har räknats ner eller direkt efter start står programtiden i tidsdisplayen.

Energibesparing

Efter 10 minuter blir displayenheterna mörka. Touchknappen *Start/Lägg i tvätt i efterhand* lyser med blinkande ljus.

Du kan åter starta displayenheterna:

- Tryck på touchknappen *Start/Lägg i tvätt i efterhand* (detta påverkar inte ett pågående program).

Programslut

Under skrynkelskyddsfasen är luckan fortfarande spärrad. Under de första 10 minuterna är manöverpanelen belyst. Sedan släcks manöverpanelen och touchknappen *Start/Lägg i tvätt i efterhand* lyser med blinkande ljus.

- Vrid programväljaren till .

Luckan öppnas.

Tips! Efter skrynkelskyddsfasen låses luckan upp automatiskt.

- Öppna luckan.

- Ta ut tvätten.

Tvätt som inte har tagits ut kan krympa vid nästa tvätt eller färga av sig på annan tvätt.
Ta ut all tvätt ur trumman.

- Kontrollera att inga föremål har fastnat i tätningringen vid luckan.

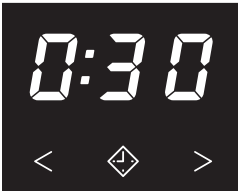
Tips! Stäng inte luckan helt så att trumman kan torka.

Tips! Låt tvättmedelsbehållaren vara lite öppen så att den kan torka.

Aktivera funktionen Senare start

Det går inte att använda funktionen Senare start i programmet *Tömning/Centrifugering*.

- Välj önskat tvättprogram.
- Tryck på touchknappen ◆.



Touchknappen ◆ lyser.

- Tryck på touchknappen < eller > tills önskad tid för senare start visas i tidsdisplayen.
- Ska du ställa in lägre än 10 timmar ändras tiden för Senare start i steg om 30 minuter.
- Vid inställning över 10 timmar ändras tiden för Senare start i steg om 1 timme.


Starta Senare start

- Tryck på den blinkande touchknappen *Start/Lägg i tvätt i efterhand*.

Tiden för Senare start börjar räknas ner i tidsdisplayen.

Symbolen  blinkar.


Ändra Senare start

- Tryck på touchknappen *Start/Lägg i tvätt i efterhand* tills luckan låses upp och symbolen  släcks.

Nedräkningen av tiden för Senare start avbryts.

- Tryck på touchknappen < eller > tills önskad tid för senare start visas i tidsdisplayen.
- Tryck på den blinkande touchknappen *Start/Lägg i tvätt i efterhand*.

Radera Senare start

- Tryck på touchknappen *Start/Lägg i tvätt i efterhand* tills luckan låses upp och symbolen  släcks.

Nedräkningen av tiden för Senare start avbryts.

- Tryck på den lysande touchknappen ◆.

Tiden för Senare start raderas. I tidsdisplayen visas programtiden.

- Tryck på touchknappen *Start/Lägg i tvätt i efterhand* för att starta tvättprogrammet.

SmartStart


Du kan låta din tvättmaskin startas automatiskt utifrån under en tidsperiod.

Denna funktion är aktiv när inställningen *P98* SmartGrid är inkopplad.


Den definierbara tidsperioden ligger mellan 30 minuter och 24 timmar.

Tvättmaskinen startas då inom den inställda tiden av en signal utifrån. Om du inte skickar någon startsignal inom angiven tid kommer tvättmaskinen att starta automatiskt.

Ställa in tidsperiod


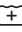


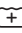






När programmeringsfunktionen *P98* SmartGrid är aktiverad så ändras funktionen för touchknappen . I tidsdisplayen visas inte längre tiden för Senare start, utan den tid under vilken din tvättmaskinen kan startas automatiskt (se avsnittet “Programmeringsfunktioner –*P98* SmartGrid”).

Tillvägagångssättet motsvarar tidsinställning för Senare start.










- Tryck på touchknappen .
- Ställ in önskad tid med touchknapparna < eller >.
- Tryck på touchknappen *Start/Lägg i tvätt i efterhand*.

I tidsdisplayen visas *Err*.

Programöversikt

Vit-/Kulörtvätt		kallt °C till 90 °C	max 8,0 kg
Textilier	Textilier av bomull, linne eller blandmaterial		
Tips	<ul style="list-style-type: none"> - Välj temperatur enligt tvättrådet, tvättmedlet, graden av smuts och de hygieniska kraven. - Använd 20 °C-program för lätt smutsad bomullstvätt. 		
1400 v/min	Tillvalsfunktioner: Förtvätt  , Extra vatten  , Sköljning plus 	Sköljomgångar: 2	
Strykfri tvätt		kallt °C till 60 °C	max 4,0 kg
Textilier	Textilier med syntetfiber, blandmaterial och strykfri bomull		
Tips	- Reducera slutcentrifugeringsvarvtalet för textilier som lätt blir skrynkliga.		
1200 v/min	Tillvalsfunktioner: Förtvätt  , Extra vatten  , Sköljning plus 	Sköljomgångar: 2	
Fintvätt		kallt till 40 °C	max 3,0 kg
Textilier	För känsliga textilier av syntetfibrer, blandmaterial och viskos.		
Tips	- Välj bort slutcentrifugeringsvarvtalet för textilier som lätt blir skrynkliga.		
600 v/min	Tillvalsfunktioner: Förtvätt  , Extra vatten  , Sköljning plus 	Sköljomgångar: 2	
Ylle		kallt till 30 °C	max 3,0 kg
Textilier	Textilier av tvättbart ylle och ylleblandningar		
Tips	- Använd ylletvättmedel.		
1200 v/min		Sköljomgångar: 2	
Tömning/Centrifugering		max 8,0 kg	
Tips	<ul style="list-style-type: none"> - Välj tillvalsfunktionen Sköljning plus för en föraktiverad sköljomgång. - Tänk på det inställda varvtalet. - Bara tömning: Ställ centrifugeringsvarvtalet på  		
1400 v/min	Tillval: Sköljning plus 		

Programöversikt

ECO 40–60		max 8,0 kg
Textilier	Normalt smutsad bomullstvätt.	
Tips	<ul style="list-style-type: none"> - I en tvättomgång kan en blandad bomullstvätt med temperaturerna 40 °C och 60 °C tvättas. - Ur energi- och vattenförbrukningssynpunkt är detta program det effektivaste för att tvätta bomull. 	
1400 v/min	Tillvalsfunktioner: Förtvätt 	Sköljomgångar: 2
Anvisning för testinstitut:		
Testprogram för uppfyllande av kraven för eco-program nr 2019/2023 och energimärkning enligt riktlinje nr 2019/2014.		
MobileStart 		
Tips	Programval och styrning görs via Miele-appen.	
Desinfektion		60 °C
maximal 5,5 kg		
Textilier	Textilier av bomull eller blandmaterial som sorteras efter färg och är lämpade för desinfektion.	
Tips	<ul style="list-style-type: none"> - Kemisk-termisk desinfektion med en hålltid på 30 minuter vid 60 °C. - Använd därför avsedda specialtvättmedel. 	
1400 v/min	Tillvalsfunktioner: Förtvätt  , Sköljning plus 	Sköljomgångar: 2
Intensiv		40 °C till 90 °C
max 8,0 kg		
Textilier	Mycket nersmutsade arbetskläder av bomull, linne eller blandmaterial	
Tips	- Med en hög vattennivå uppnås en extra bra tvätt- och sköljefekt.	
1400 v/min	Tillvalsfunktioner: Förtvätt  , Sköljning plus 	Sköljomgångar: 2
Frotté		40 °C till 60 °C
max 6,0 kg		
Textilier	Handdukar och badrockar av frotté	
Tips	- Använd ett kulörtvättmedel för mörka textilier.	
1400 v/min	Tillvalsfunktioner: Förtvätt  , Extra vatten  , Sköljning plus 	Sköljomgångar: 2

Programöversikt

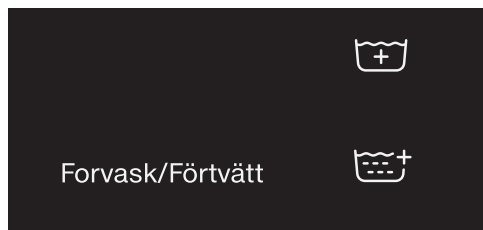
Express		kallt till 40 °C	max 3,5 kg
Textilier	Textilier av bomull som inte använts så mycket eller som knappt är smutsiga.		
1400 v/min			Sköljomgångar: 1
Rengöringstextilier		40 °C till 90 °C	max 4,0 kg
Textilier	Moppar eller städdukar av blandmaterial och mikrofiber		
Tips	<ul style="list-style-type: none">- Programmet är avsedd för tvätt av moppar eller städdukar.- Använd därför avsedda specialtvättmedel.- Före huvudtvätten genomförs en förcentrifugering och en försköljning.		
1400 v/min			Sköljomgångar: 2

Tillval

Du kan komplettera tvättprogrammen med tillvalsfunktioner.

Välja tillvalsfunktioner

Att välja eller välja bort tillvalsfunktioner gör du med hjälp av touchknapparna på manöverpanelen.



- Tryck på touchknappen för önskad tillvalsfunktion.

Motsvarande knapp lyser.

Alla tillval kan inte väljas till alla tvättprogram.

Om touchknappens belysning är släckt så kan inte tillvalsfunktionen väljas. Tillvalsfunktionen kan inte aktiveras genom tryck på knappen.

Förtvätt

För starkt nersmutsad tvätt kan du välja till en förtvätt. Grov smuts löses upp och avlägsnas före huvudtvätten.

Extra vatten

Vattennivån för tvätt och sköljning höjs.

Sköljning plus

För ett extra bra tvättresultat kan en extra sköljning aktiveras.

Särskilda funktioner i programförloppet

Centrifugering

Slutcentrifugeringsvarvtal

Vid programval visas alltid det maximala varvtalet för tvättprogrammet i displayen.

Det är möjligt att reducera slutcentrifugeringsvarvtalet.

Man kan dock inte välja ett högre slutcentrifugeringsvarvtal än det i programöversikten maximalt angivna.

Mellancentrifugering


Tvätten centrifugeras efter huvudtvätten och mellan sköljgångarna. Om slutcentrifugeringsvarvtalet reduceras, reduceras även varvtalet för mellancentrifugering.

Välja bort mellancentrifugering och slutcentrifugering

- Tryck på touchknappen .

Efter den sista sköljningen töms maskinen på vatten och skrynkelskyddet startar.

Välja bort slutcentrifugering (Sköljstopp)

- Tryck på touchknappen  (Sköljstopp).

Tvätten ligger kvar i vatten efter den sista sköljningen. På så vis minskar uppkomsten av skrynklor om du inte tar ut tvätten ur tvättmaskinen direkt efter programslut.

Starta slutcentrifugering efter sköljstopp.

På manöverpanelen lyser touchknappen med det maximala varvtalet. Du kan ändra varvtalet. Touchknappen *Start/Lägg i tvätt i efterhand* lyser med blinkande ljus.

- Tryck på den blinkande touchknappen *Start/Lägg i tvätt i efterhand*.

Slutcentrifugeringen genomförs.

Avsluta program efter sköljstopp

- Reducera centrifugeringsvarvtalet med .

- Tryck på touchknappen *Start/Lägg i tvätt i efterhand*.

Tvättmaskinen töms på tvättvatten. Programmet är avslutat.

Skrynkelskydd

Tvättrumman roterar upp till 30 minuter efter programslut för att undvika att tvätten blir skrynklig. Tvättmaskinen kan öppnas när som helst under skrynkelskyddsfasen.

I vissa program finns inget skrynkelskydd efter programslut.

Ändra programförlopp

Ändra program

Det är inte möjligt att ändra program efter programstart.

För att välja ett annat program måste du först avbryta det redan startade programmet.

Om programväljaren flyttas visas -0- i tidsdisplayen. Vrid programväljaren till den ursprungliga positionen.

När tvättmaskinen stängs av under ett pågående program stänger standby-funktionen inte av tvättmaskinen helt efter 15 minuter. Det kan finnas kvar vatten i trumman, vilket gör att säkerhetsfunktionerna fortsätter att vara aktiva.

Avbryta program

Du kan när som helst avbryta ett tvättprogram efter programstart.

- Vrid programväljaren till ☺.
- Vrid programväljaren till önskad position.


I tidsdisplayen visas roterande staplar L... C... C eller -0-.

Vattnet töms och luckan låses upp.

Välja nytt program

- Vrid programväljaren till önskat tvättprogram.
- Kontrollera om det fortfarande finns tvättmedel i tvättmedelsbehållaren. Om det inte finns mer tvättmedel så fyller du på.
- Tryck på touchknappen *Start/Lägg i tvätt i efterhand*.

Lägga i eller plocka ur tvätt i efterhand

Det är möjligt att när som helst lägga i eller ta ur tvätt, så länge symbolen  inte lyser i manöverpanelen.

- Tryck på touchknappen *Start/Lägg i tvätt i efterhand*.

I tidsdisplayen visas roterande staplar L... C... C.

Om ordet *Add* visas i tidsdisplayen kan luckan öppnas.

- Öppna luckan.
- Lägg i eller plocka ur tvätt.
- Stäng luckan.
- Tryck på touchknappen *Start/Lägg i tvätt i efterhand*.


Tvättprogrammet fortsätter.

Använda rätt tvättmedel

Du kan använda alla tvättmedel som är lämpliga för tvättmaskiner. Användaranvisningar och doseringsanvisningar står på tvättmedelsförpackningen.

Tvättmedelsrekommendationer enligt förordning (EU) nr. 1015/2010

Rekommendationerna gäller för de temperaturområden som anges i avsnittet "Programöversikt".

	Universal-	Kulör-	Fin- och ylle- tvättmedel	Special-
Vit-/Kulörtvätt	✓	✓	–	–
Strykfri tvätt	–	✓	–	–
Fintvätt	–	–	✓	–
Ylle 	–	–	✓	✓
ECO 40–60	✓	✓	–	–
Desinfektion	–	–	–	✓
Intensiv	✓	–	–	✓
Frotté	✓	✓ ¹	–	–
Express	–	✓ ¹	–	–
Städtextilier	–	–	–	✓

✓ rekommenderas

– rekommenderas inte

¹ Flytande tvättmedel

Rengöring och skötsel

⚠ Risk för elektriska stötar av nätspänning.
Rengörings- och underhållsarbeten får bara utföras när strömmen till maskinen är bruten.
Skilj tvättmaskinen från elnätet.

Rengöra hölje och manöverpanel

⚠ Skador på grund av rengöringsmedel.
Rengörings-, skur-, fönsterputs- eller allrengöringsmedel som innehåller lösningsmedel kan skada plastytorna och andra delar av tvättmaskinen.
Använd inga av dessa rengöringsmedel.

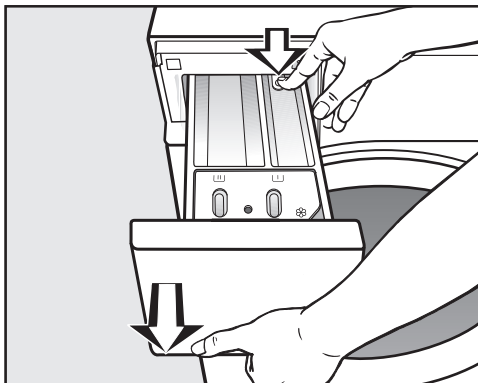
⚠ Skador på grund av inträngande vatten.
Genom trycket från en vattenstråle kan vatten hamna i tvättmaskinen och skada delar.
Spola inte av tvättmaskinen med en vattenstråle.

- Rengör höljet och manöverpanelen med ett mildt rengöringsmedel eller såpvatten och torka av båda med en mjuk trasa.
- Rengör trumman och andra delar av rostfritt stål med ett särskilt rengöringsmedel för rostfritt stål.

Rengöra tvättmedelsbehållaren

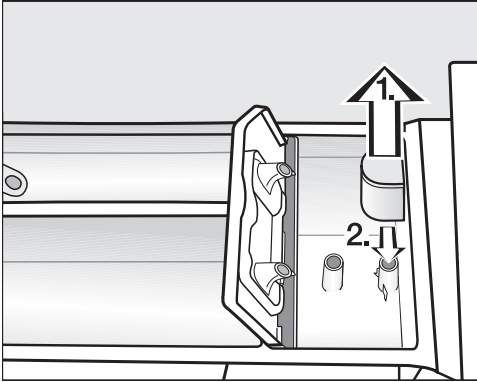
När man tvättar i låga temperaturer och/eller använder flytande tvättmedel kan det bildas bakterier i tvättmedelsbehållaren.


- Rengör hela tvättmedelsbehållaren regelbundet av hygieniska skäl.

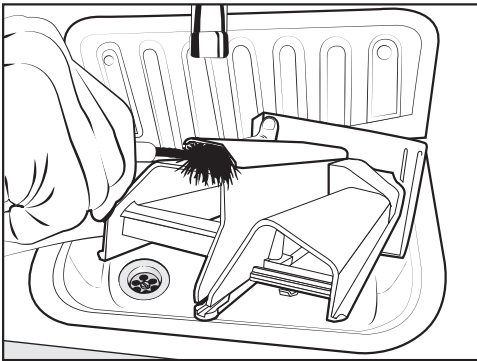


- Dra ut tvättmedelsbehållaren tills det tar stopp, tryck på frikopplingsknappen och dra ut tvättmedelsbehållaren helt.
- Rengör tvättmedelsbehållaren med varmt vatten.

Rengöra sughävert och sköljmedelskanal

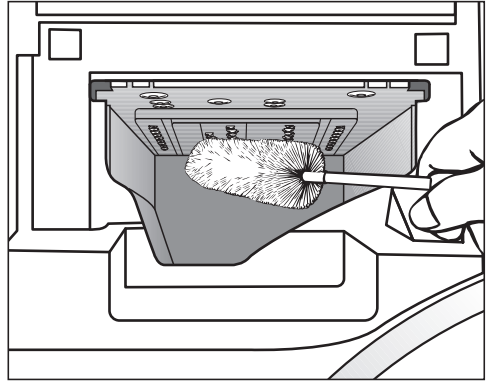


- Dra ut sughäverten ur facket . Rengör den under rinnande varmt vatten. Rengör också röret på vilket sughäverten sitter fast vid behov.
- Sätt på sughäverten igen.



- Rengör sköljmedelskanalen med varmt vatten och en borste.

Rengöra utrymmet för tvättmedelsbehållaren




- Ta bort tvättmedelsrester och kalkavlagringar från spolmunstyckena i tvättmedelsbehållarens utrymme med hjälp av en flaskborste.
- Sätt tillbaka tvättmedelsbehållaren igen.

Tips! Låt tvättmedelsbehållaren vara lite öppen så att den kan torka.

Rengöring och skötsel

Rengöra trumma, tvättmedelsbehållare och avloppssystem

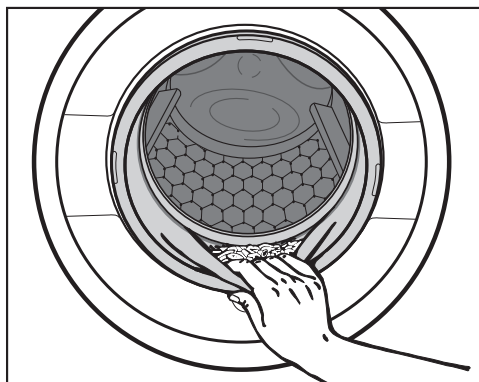
Genom att regelbundet använda tvättprogram med temperaturer från 60 °C och att använda universaltvättmedel förhindrar du risken för bakteriebildning i tvättmaskinen.

Trumman, tvättmedelsbehållaren och avloppssystemet kan alltid rengöras när kontrolllampan  lyser, eller vid behov.

Ett optimalt resultat får du genom att använda en maskinrengörare. Alternativt kan ett pulverformigt universaltvättmedel användas.

- Starta programmet *Vit-/Kulörtvätt 90 °C* utan tvätt.
- Dosera maskinrengöringsmedel eller universaltvättmedel direkt i trumman.
- Fyll **inte** maskinen med tvätt. Rengöringen sker med tom tvätttrumma.
- Kontrollera trumman efter avslutat program och avlägsna eventuell kvarbliven grov smuts.

Rengöra tätningsringen



- Kontrollera tätningsringens veck med avseende på främmande föremål.
- Rengör tätningsringen och tätningsringens inre veck med en fuktig trasa.

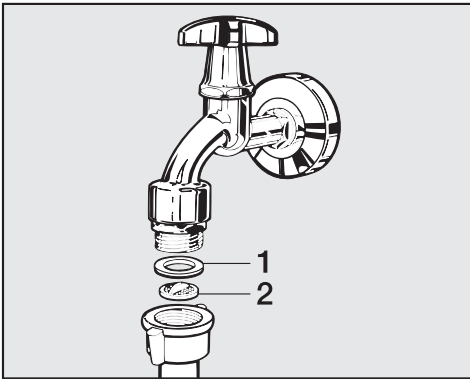
Tips! Stäng inte luckan helt så att trumman kan torka.

Rengöra vattentilloppsfiltren

Tvättmaskinen har filter till skydd för vattentilloppsventilerna. Dessa filter bör kontrolleras ungefär var sjätte månad. Om vattennätet bara används i perioder, kan detta intervall förkortas.

Rengöra filtret i tilloppsslangen

- Stäng vattenkranen.
- Skruva loss tilloppsslangen från kranen.



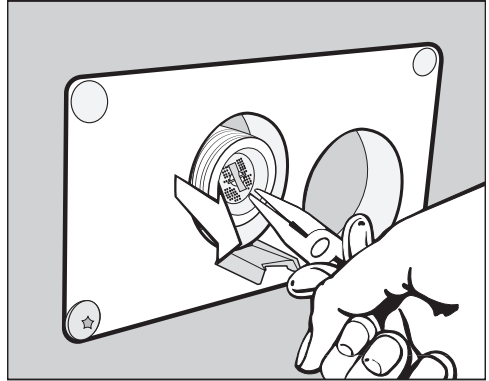
- Dra ut gummipackningen **1** ur spåret.
- Fatta tag i plastfiltret **2** med till exempel en kombi- eller spetstång och dra ut det.
- Rengör plastfiltret.
- Återmontera i omvänd ordning.

Se till att inget vatten kommer ur förskruvningen.

Dra åt förskruvningen.

Rengöra filtret i vattentilloppets tilloppsanslutning

- Lossa försiktigt plastmuttern från tilloppsanslutningen med en tång.



- Dra ut filtret med en spetstång och rengör det.
- Rengör filtret.
- Återmontera i omvänd ordning.

Smutsfiltren skyddar vattentilloppsventilen.

Sätt tillbaka smutsfiltren efter rengöringen.

Hur du klarar av mindre fel själv




Du kan själv åtgärda de flesta fel och störningar som uppstår vid daglig användning av din produkt. I många fall kan du då spara tid och kostnader eftersom du inte behöver kontakta Miele service.

Nedanstående tabeller är till hjälp för att hitta orsaken till ett fel och åtgärda det.

Det går inte att starta något tvättprogram

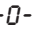




Problem	Orsak och åtgärd
Manöverpanelen förblir släckt.	Tvättmaskinen har ingen ström. <ul style="list-style-type: none">■ Kontrollera om stickproppen sitter ordentligt i uttaget.■ Kontrollera om säkringen är hel.
	Tvättmaskinen har stängts av automatiskt för att spara energi. <ul style="list-style-type: none">■ Sätt på tvättmaskinen igen genom att vrida på programväljaren.
I tidsdisplayen visas omväxlande F och 34	Luckan är inte helt stängd. Låsningen för luckan kunde inte hakas i. <ul style="list-style-type: none">■ Stäng luckan igen.■ Starta programmet på nytt. Om felmeddelandet visas igen, kontakta Miele service.

Programavbrott och felmeddelande



Problem	Orsak och åtgärd
Kontrolllampan för fel  lyser. I tidsdisplayen visas omväxlande F och I0 och summern ljuder.	<p>Vattentilloppet är spärrat eller påverkas av andra faktorer.</p> <ul style="list-style-type: none">■ Kontrollera att vattenkranen är tillräckligt öppen.■ Kontrollera om tilloppsslangen är böjd.■ Kontrollera om vattentrycket är för lågt. <p>Filtret i vattentilloppet är igensatt.</p> <ul style="list-style-type: none">■ Rengör filtret.
Kontrolllampan för fel  lyser. I tidsdisplayen visas omväxlande F och // och summern ljuder.	<p>Vattenavloppet är blockerat eller påverkas av andra faktorer.</p> <p>Avloppsslangen ligger för högt.</p> <ul style="list-style-type: none">■ Rengör avloppsfiltret och avloppspumpen.■ Maximal tillåten pumphöjd är 1 meter.
I tidsdisplayen visas omväxlande F och XXX och summern ljuder.	<p>Ett fel föreligger.</p> <ul style="list-style-type: none">■ Bryt strömmen till tvättmaskinen genom att dra ur stickkontakten ur eluttaget eller stäng av säkringen för huvudströmmen.■ Vänta minst 2 minuter innan du ansluter tvättmaskinen till elnätet igen.■ Sätt på tvättmaskinen igen.■ Starta programmet igen. Om felmeddelandet visas igen, kontakta Miele service.
Kontrolllampan för fel  lyser. I tidsdisplayen visas omväxlande F och I38 och summern ljuder.	<p>Vattenskyddssystemet har reagerat.</p> <ul style="list-style-type: none">■ Stäng vattenkranen.■ Kontakta kundtjänst.

Hur du klarar av mindre fel själv

Symboler i tidsdisplayen


Problem	Orsak och åtgärd
I tidsdisplayen tänds  .	Programväljaren vreds till en annan position efter programstarten. ■ Vrid programväljaren till den ursprungliga positionen.
<i>UP</i> tänds när tvättmaskinen kopplas in.	Det finns en uppdatering för din tvättmaskin. Ytterligare information hittar du i avsnittet "Programmeringsfunktioner – P99 RemoteUpdate".
<i>Et</i> tänds en kort stund under programvalet.	<i>Et</i> visar att tvättmaskinen är ansluten till ett nätverk.
<i>OFF</i> tänds vid val av programmet <i>MobileStart</i>  .	Fjärrstyrningen är avstängd. ■ Aktivera programmeringsfunktionen P97 fjärrstyrning för att styra tvättmaskinen via appen.
<i>En</i> tänds vid val av programmet <i>MobileStart</i>  .	Tvättmaskinen är nätansluten och kan nu styras via appen.
<i>noE</i> tänds vid val av programmet <i>MobileStart</i>  .	Miele@home är inte installerat. ■ Anslut tvättmaskinen till nätverket, se avsnittet "Första idrifttagning – Ställa in Miele@home".
<i>Eno</i> tänds när tvättmaskinen kopplas in.	Miele@home är inte tillgängligt. ■ Stäng av tvättmaskinen. ■ Sätt på tvättmaskinen igen. ■ Kontakta Miele service om <i>Eno</i> visas igen. Tvättmaskinen kan användas som vanligt. ■ Tryck på den lysande touchknappen  .

Kontrolllampan för fel lyser vid programslut


Problem	Orsak och åtgärd
Kontrolllampan  lyser.	Ett tvättprogram på över 60 °C har inte startats på länge. <ul style="list-style-type: none">■ Starta programmet <i>Vit-/Kulör tvätt 90 °C</i> med ett vittvättmedel i pulverform för att förhindra att bakterier bildas och lukt uppstår.
Kontrolllampan  lyser.	Det har bildats för mycket skum vid tvätten. <ul style="list-style-type: none">■ Dosera mindre tvättmedel vid nästa tvättomgång och följ doseringsanvisningarna på tvättmedelsförpackningen.

Hur du klarar av mindre fel själv

Ett otillfredsställande tvättresultat

Problem	Orsak och åtgärd
Tvätten blir inte ren med flytande tvättmedel.	<p>Flytande tvättmedel innehåller inget blekmedel. Fläckar av frukt, kaffe och te går inte alltid bort.</p> <ul style="list-style-type: none">■ Använd pulvertvättmedel som innehåller blekmedel.■ Fyll på fläckborttagningsmedel i facket  och flytande tvättmedel i en doseringsboll.■ Blanda aldrig flytande tvättmedel och fläckborttagningsmedel i tvättmedelsbehållaren.
Det sitter vita tvättmedelsliknande partiklar på de mörka, tvättade plaggen.	<p>Tvättmedel innehåller vattenolösliga komponenter (zeoliter) för avhärdning. Dessa har fastnat på textilerna.</p> <ul style="list-style-type: none">■ Försök att ta bort resterna med en borste när textilerna/plaggen har torkat.■ Tvätta mörka textilier med ett tvättmedel utan zeoliter framöver. Flytande tvättmedel innehåller för det mesta inga zeoliter.
Textilier med svåra fettfläckar blir inte helt rena.	<ul style="list-style-type: none">■ Välj ett program med förtvätt. Kör förtvätten med flytande tvättmedel.■ Fortsätt att använda vanligt pulvertvättmedel till huvudtvätten.
	<p>För hårt smutsade skyddskläder rekommenderas tvättmedel med fettlösande egenskaper. Kontrollera med återförsäljare av tvätt- och rengöringsmedel.</p>
Det sitter kvar grå elastiska partiklar på de tvättade plaggen.	<p>Tvättmedelsdoseringen var för låg. Tvätten var hårt smutsad med fett (till exempel olja, salva).</p> <ul style="list-style-type: none">■ Tillsätt antingen mer tvättmedel eller använd flytande tvättmedel.■ Låt tvättmaskinen köra ett tvättprogram i 60 °C med flytande tvättmedel utan tvätt före nästa tvättomgång.

Allmänna problem med tvättmaskinen

Problem	Orsak och åtgärd
Tvättmaskinen står inte still under centrifugering.	Maskinfötterna står inte jämnt och är inte åtdragna. ■ Rikta tvättmaskinen så att den står stadigt och dra åt maskinfötterna.
Det hörs ovanliga ljud vid tömningen.	Det är inget fel! Sörplande ljud i början och i slutet av tömningen är normalt.
Större rester tvättmedel är kvar i tvättmedelsbehållaren.	Vattentrycket är otillräckligt. ■ Rengör vattentilloppsfiltren. Pulvertvättmedel i kombination med avhärdningsmedel tenderar att klibba. ■ Rengör tvättmedelsbehållaren och tillsätt i fortsättningen tvättmedel först och sedan avhärdningsmedel i facket.
Allt sköljmedel spolats inte in eller för mycket vatten blir kvar i facket 	Sughäverten sitter inte korrekt eller är igensatt. ■ Rengör sughäverten, se avsnittet "Rengöra tvättmedelsbehållaren".
Tvättmaskinen har inte centrifugerat tvätten som vanligt. Den är fortfarande blöt.	Vid slutcentrifugeringen blev obalansen för stor och varvtalet reducerades automatiskt. ■ Tvätta gärna stora och små textilier/plagg tillsammans för att få en bättre fördelning av tvätt i trumman.

Hur du klarar av mindre fel själv

Luckan kan inte öppnas

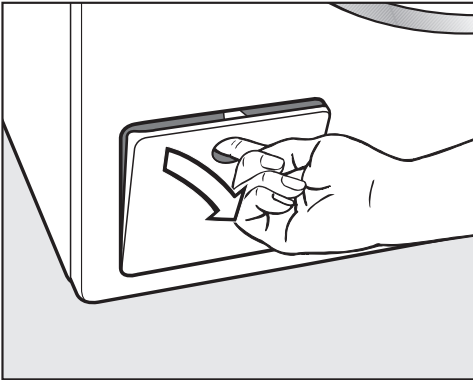
Problem	Orsak och åtgärd
Luckan kan inte öppnas under tvättförloppet.	<p>Tvätttrumman är spärrad under tvättförloppet.</p> <ul style="list-style-type: none">■ Tryck på touchknappen <i>Start/Lägg i tvätt i efterhand</i> och avbryt programmet. <p>Programmet avbryts. Luckans spärr hävs och du kan öppna luckan.</p>
	<p>Det är vatten i tvätttrumman och tvättmaskinen kan inte tömmas.</p> <ul style="list-style-type: none">■ Rengör pumparna (se avsnittet “Hur man klarar av mindre fel själv – Öppna luckan vid stopp i avloppet och/eller vid strömavbrott”).
Efter ett programavbrott visas blinkande staplar []...[]...[]... i tidsdisplayen.	<p>Som skydd mot skållning kan luckan inte öppnas om vattentemperaturen överstiger 55 °C.</p> <ul style="list-style-type: none">■ Vänta tills temperaturen i trumman har sjunkit och de blinkande staplarna i tidsdisplayen har slocknat.
I tidsdisplayen växlar indikeringen mellan F och 35	<p>Lucklåset är blockerat.</p> <ul style="list-style-type: none">■ Kontakta Miele service.

Öppna luckan vid igensatt avlopp och/eller strömavbrott

⚠ Risk för elektriska stötar av nätspänning.

Rengörings- och underhållsarbeten får bara utföras när strömmen till maskinen är bruten.

Skilj tvättmaskinen från elnätet.



- Öppna luckan till avloppssystemet.

Igensatt avlopp

Om avloppet är igensatt kan det finnas en större mängd vatten (max 30 liter) i tvättmaskinen.

⚠ Risk för skällning av hett tvättvatten.

Om du nyligen har tvättat med hög värme är tvättvattnet varmt som rinner ut.

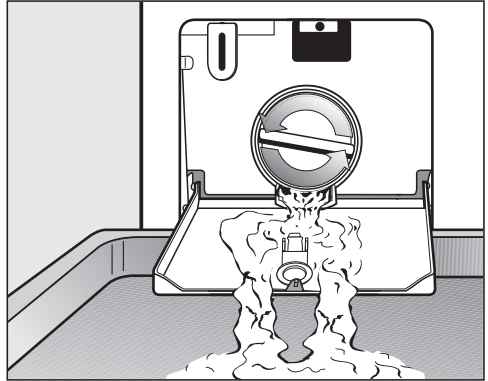
Släpp försiktigt ut vattnet.

Tömma trumman

... vid utförande med avloppsfilter

- Ställ ett kärl under luckan.

Skruva inte ut avloppsfiltret helt.

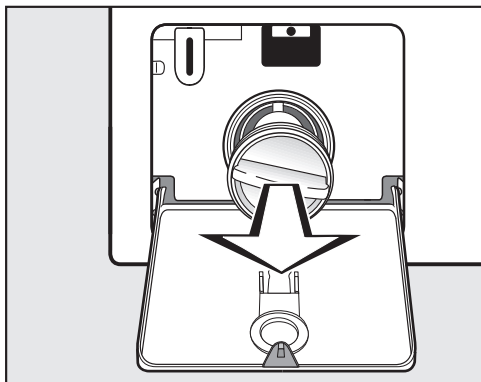


- Skruva långsamt ut avloppsfiltret tills vattnet rinner ut.
- Skruva fast avloppsfiltret igen för att avbryta att vattnet rinner ut.

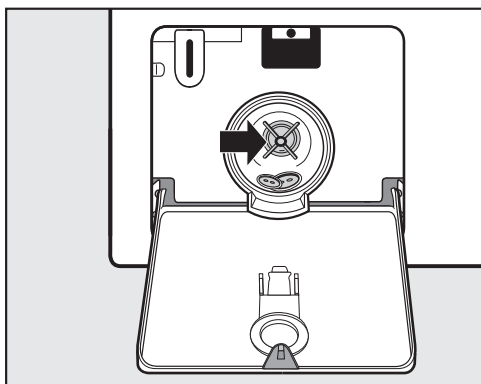
Hur du klarar av mindre fel själv

Rengöra avloppsfiltret

När inget vatten längre rinner ut:



- Skruva ut avloppsfiltret helt.
- Rengör avloppsfiltret noggrant.



- Kontrollera om pumpingen kan rotera lätt.
- Om den roterar trögt, avlägsna eventuella föremål (knappar, mynt med mera) och rengör inuti.
- Sätt tillbaka avloppsfiltret och skruva fast det.

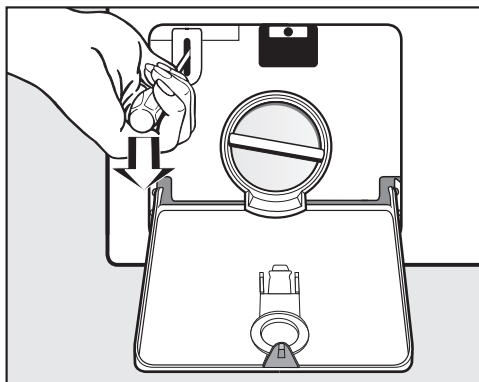
⚠ Skador på grund av vatten som rinner ut

Om avloppsfiltret inte sätts tillbaka, rinner vatten ut ur tvättmaskinen. Sätt tillbaka avloppsfiltret och vrid fast det ordentligt.

Öppna luckan

⚠ Risk för skador av roterande trumma.

Att stoppa in handen i en roterande trumma kan leda till allvariga skador. Försäkra dig om att tvättrumman har stannat innan du tar ut tvätten.



- Lås upp luckan med hjälp av en skruvmejsel.
- Öppna luckan.

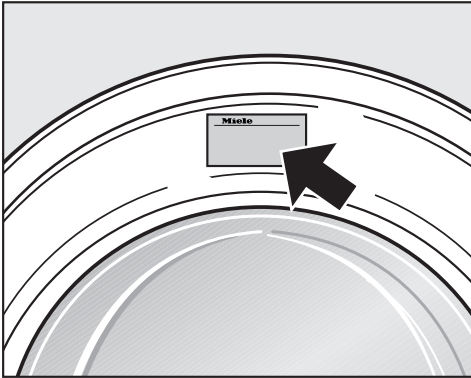
Få hjälp vid eventuella störningar

Om det uppstår fel som du själv inte kan åtgärda, var god kontakta din Miele-återförsäljare eller Miele service.

Du hittar telefonnummer på baksidan av den här anvisningen.

Service behöver modellbeteckning och tillverkningsnummer. Båda dessa uppgifter finns på typskylten.

Typskylten finns upptill på luckan som du ser när tvättmaskinsluckan är öppen.



EPREL-databas

Från den 1 mars 2021 hittar du information om energimärkning och kraven för eco-programmet i den europeiska produkt databasen (EPREL). Du kommer till produkt databasen via länken <https://eprel.ec.europa.eu/>. Här uppmanas du att ange modellbeteckningen.

Denna hittar du på typskylten.

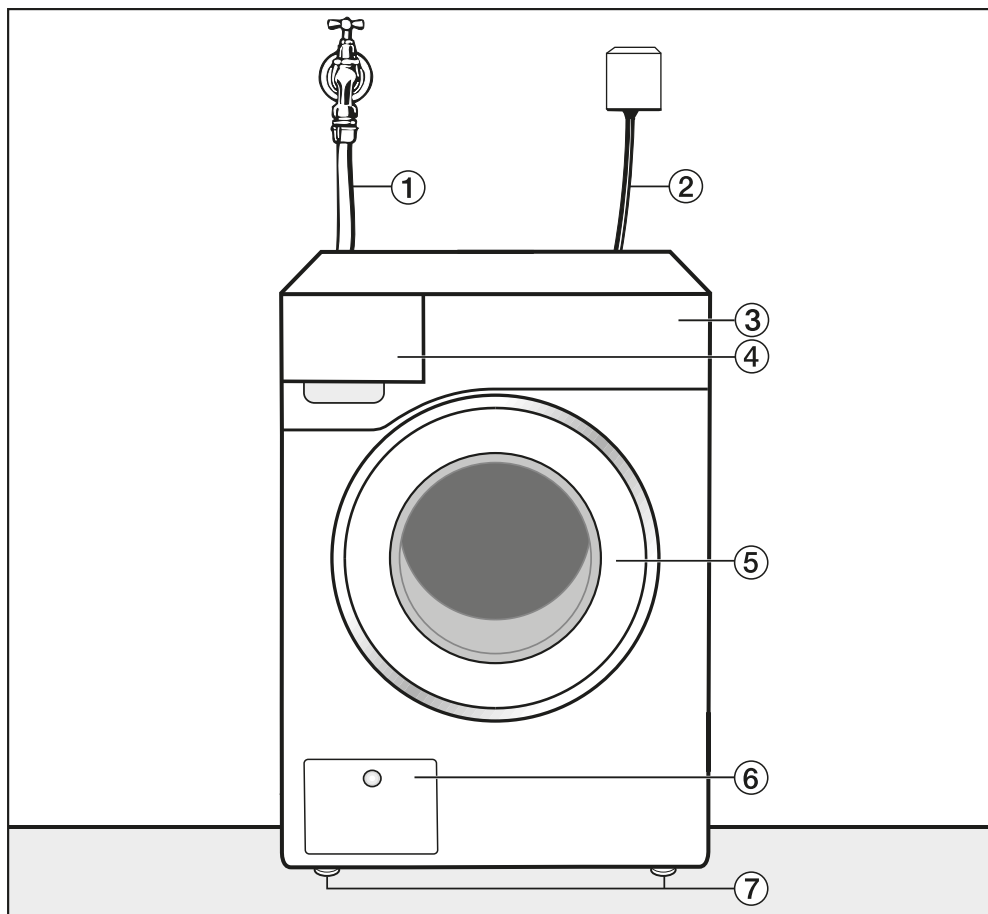
Miele Made in xxx
Mod.: XXXxxx
M-Nr.: xxxxxxxx Type: XXxx-X
Nr.:/ xxxxxxxx

Extra tillbehör

Till denna tvättmaskin finns extra tillbehör som kan köpas hos Mieles återförsäljare eller hos Mieles reservdelsavdelning.

Installation

Översiktsbild framsida



① Tillloppsslang kallt

② Elanslutning

③ Manöverpanel

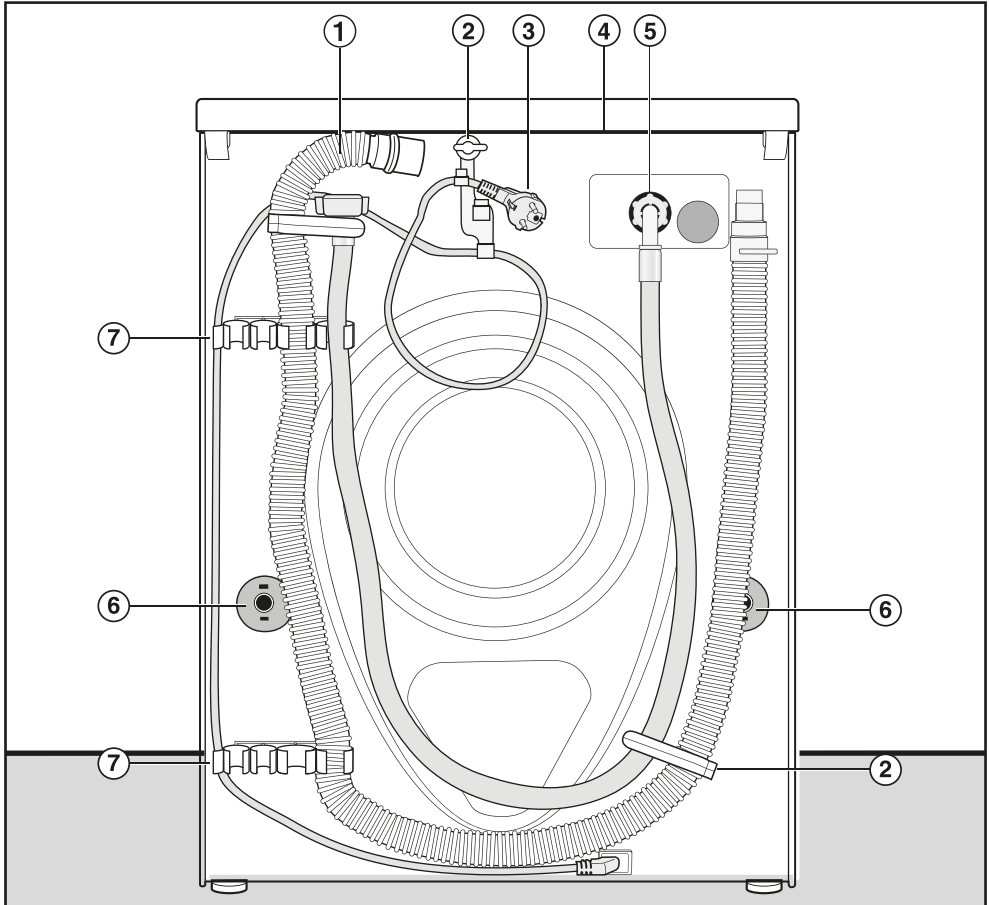
④ Tvättmedelsbehållare

⑤ Lucka

⑥ Lucka till avloppsfilter och avloppspump

⑦ Justerbara fötter

Översiktsbild baksida

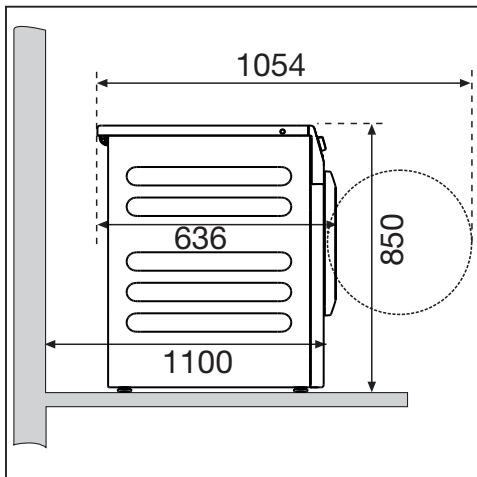


- | | |
|---|--|
| ① Avloppsslang | ⑤ Tilloppsslang |
| ② Transporthållare för till- och avloppsslangar | ⑥ Vridsäkringar med transportsäkringar |
| ③ Elanslutning | ⑦ Transporthållare för till- och avloppsslangar och hållare för borttagen transportsäkring |
| ④ Utskjutande topplock med greppmöjlighet vid transport | |

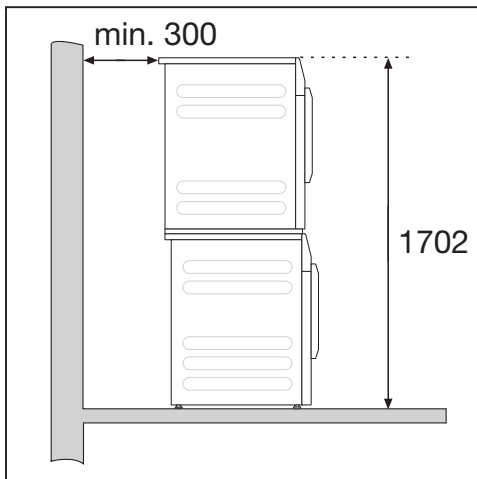
Installation

Uppställning

Sidovy




Tvätt/tork-pelare




Tvättmaskinen kan ställas upp med en torktumlare från Miele i en tvätt/tork-pelare. Till detta krävs en byggsats (finns att köpa som extra tillbehör).

Sockeluppställning

Tvättmaskinen kan ställas upp på en stålsöcket (öppen eller sluten underbyggnad, extra Miele tillbehör) eller en betongsöcket.

 En tvättmaskin som ej är säkrad kan medföra skador. Vid uppställning på en sockel föreligger risken att tvättmaskinen ramlar av sockeln vid centrifugering. Säkra tvättmaskinen med de medföljande spännjärnen.

Anvisningar för uppställning

 Skador på grund av inträngande fukt.

Inträngande fukt kan skada de elektriska komponenterna.

Ställ inte maskinen direkt bredvid eller direkt över öppna golvbrunnar eller öppna avloppsrännor.

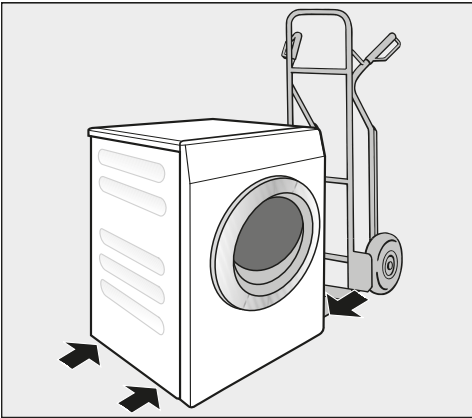
Transportera tvättmaskinen till uppställningsplatsen

⚠ Skaderisk på grund av felaktig transport.

Om tvättmaskinen välter kan du skada dig.

Se till att tvättmaskinen står säkert under hela transporten.

Transportera tvättmaskinen med en säckkärra.



- Transportera tvättmaskinen endast med säckkärra via höger eller vänster sidovägg.

⚠ Skador på grund av felaktig transport.

Tvättmaskinens bakre och främre vägg kan skadas vid transport med en säckkärra.

Transportera alltid tvättmaskinen på sidan i en säckkärra.

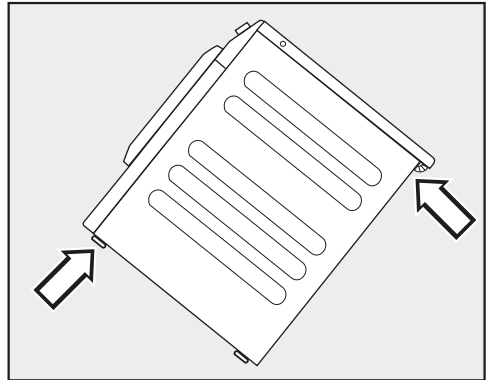
Bära tvättmaskinen till uppställningsplatsen

Det bakre utskjutande topplocket har greppmöjlighet vid transport.

⚠ Risk för skador på grund av ej fastsittande lock.

Den bakre fästansordningen på locket kan på grund av yttre omständigheter gå sönder. Locket kan slitas av när du bär det.

Innan du börjar bära i den utskjutande delen av topplocket måste du vara säker på att det sitter fast ordentligt.



- Bär tvättmaskinen i de främre maskinfötterna och den bakre delen av locket.

Installation

Uppställningsyta

Betonggolv är det lämpligaste underlaget för tvättmaskinen. Det ger inte upphov till vibrationer under centrifugering vilket trägolv och golv med mjuk beläggning kan göra.

- Ställ tvättmaskinen lodrätt och så att den står säkert.
- Ställ inte tvättmaskinen på mjukt underlag eftersom den då kan vibrera under centrifugering.

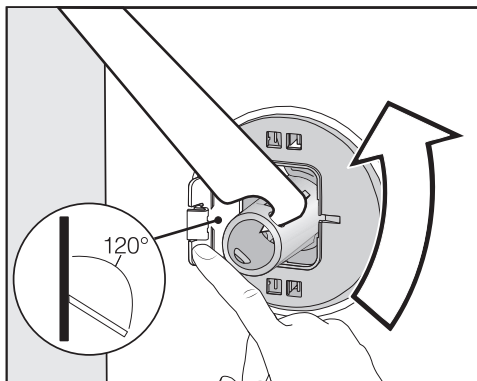
Vid träbalkskonstruktion på uppställningsplatsen:

- Ställ tvättmaskinen på en plywoodskiva (minst 70 x 60 x 3 cm). Plywoodskivan bör skruvas fast i så många balkar som möjligt, inte bara i golvet.

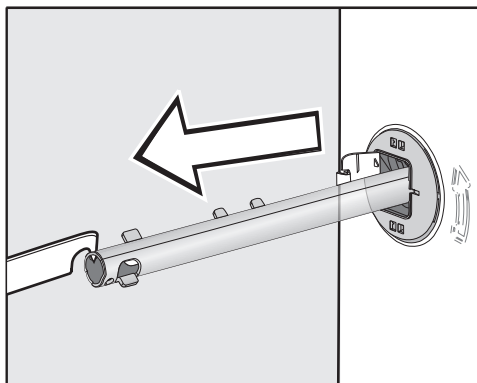
Tips! Ställ tvättmaskinen i ett hörn om det är möjligt. Där är stabiliteten som störst för alla golvtyper.

Demontering av transportsäkring

Ta av vänster transportsäkring

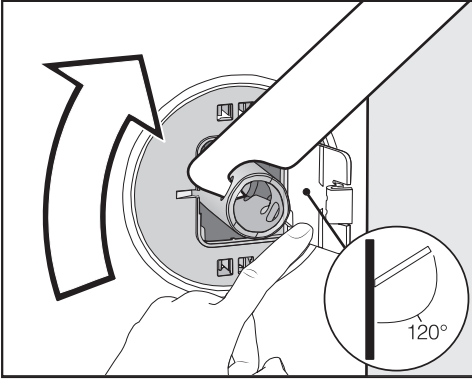


- Tryck luckan utåt och vrid transportsäkring 90° med den medföljande nyckeln.

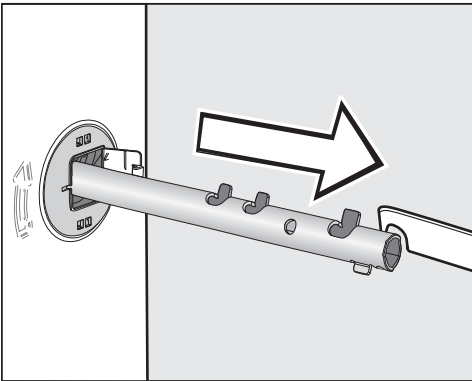


- Dra ut transportsäkring.

Ta av höger transportsäkring



- Tryck luckan utåt och vrid transportsäkringen 90° med den medföljande nyckeln.



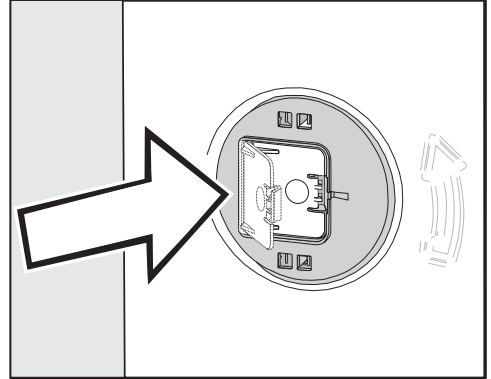
- Dra ut transportsäkringen.

Försluta hålen

⚠ Risk för skador på grund av vassa kanter.

Att stoppa in handen i ej förslutna hål kan leda till skador.

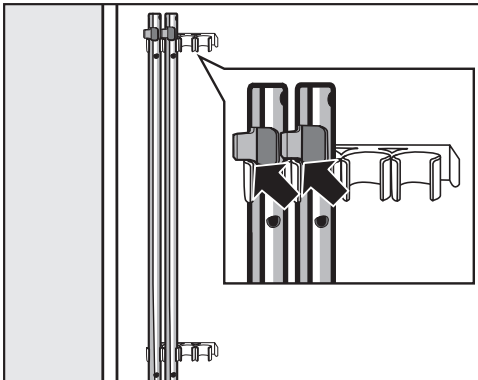
Förslut hålen på den borttagna transportsäkringen.



- Tryck fast luckan, tills den hakar i.

Installation

Fäst transportsäkringarna



- Fäst transportsäkringarna på tvättmaskinens baksida. Se till att den övre spärrhaken ligger ovanför hållaren.

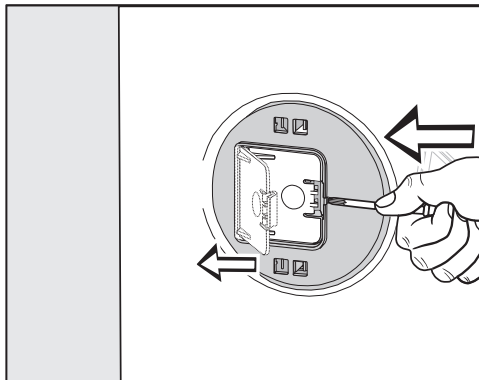
⚠ Skador på grund av felaktig transport.

Vid transport utan transportsäkring kan tvättmaskinen skadas.

Spara transportsäkringarna. Återmontera transportsäkringarna före transport av tvättmaskinen (t.ex. om du ska flytta).

Montering av transportsäkringarna

Öppna luckan



- Tryck med ett spetsigt föremål, till exempel en smal skruvmejsel, mot spärrhaken.

Luckan öppnas.

Montera transportsäkringarna

- Genomför monteringen i omvänd ordning mot demonteringen.

Tips! Lyft trumman något så att transportsäkringarna är lättare att skjuta in.

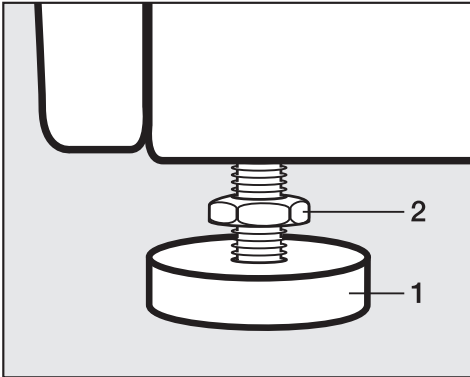
Rikta tvättmaskinen

Tvättmaskinen måste stå lodrätt och jämnt på alla fyra fötter för att fungera optimalt.

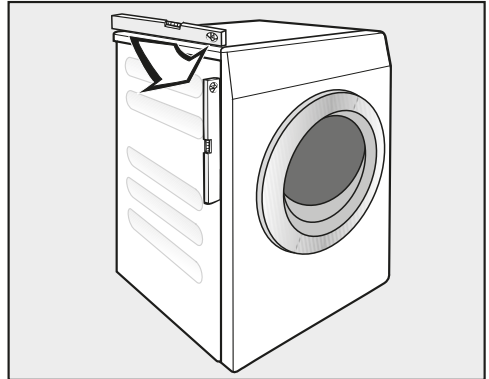
Om tvättmaskinen inte står lodrätt ökar vatten- och energiförbrukningen. Dessutom kan tvättmaskinen börja vandra.

Skruva ut och dra åt fötterna

Tvättmaskinen kan jämnas ut med de 4 skruvföterna. Vid leverans är alla fötter inskruvade.



- Lossa kontramuttern **2** med den medföljande fasta nyckeln medurs. Skruva ut kontramuttern **2** tillsammans med skruvfoten **1**.



- Kontrollera om tvättmaskinen står lodrätt med hjälp av ett vattenpass.
- Håll fast skruvfoten **1** med en polygrip. Skruva fast kontramuttern **2** mot höljet med hjälp av den fasta nyckeln.

⚠ Skador på grund av felaktigt riktad tvättmaskin.

Om fötterna inte är åtdragna finns det risk att tvättmaskinen vandrar. Skruva fast alla 4 fyra kontramuttrar på fötterna mot höljet. Kontrollera även skruvföterna som inte skruvades ut när du riktade tvättmaskinen.

Inbyggnad under bänkskiva

⚠ Risk för elektriska stötar genom exponerad kabel
När locket har tagits bort kan man komma åt strömförande delar.
Ta inte bort tvättmaskinslocket.

Denna tvättmaskin kan skjutas in komplett (med topplock) under en bänkskiva, om höjden är tillräcklig.

Installation

Spännjärn för sockel

Spännjärnet förhindrar att tvättmaskinen faller från sockeln under drift.

Det är bara socklar av betong som ska fästas med hjälp av spännjärn. Sockeln måste vara jämn och vågrät. Sockelns underlag måste tåla den fysiska belastningen.

Innan sockeln monteras ska du kontrollera att den uppfyller minsta måttet.

Höjd: 6 cm

Bredd: 60 cm

Djup: 65 cm

Placera spännjärnet

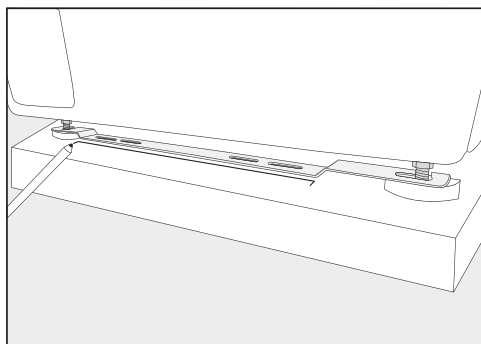
⚠ Risk för skador på grund av vassa kanter.

Spännjärnet har vassa kanter. Du kan skära dig på dem.

Var försiktig när du håller i spännjärnet.

Använd handskar när du monterar det.

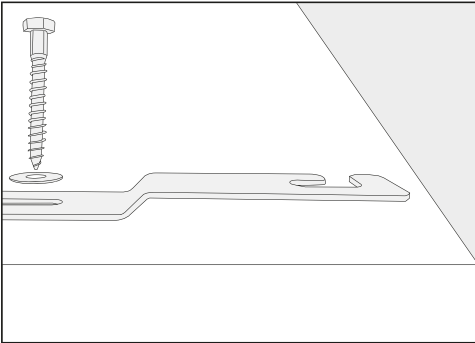
De främre maskinfötterna måste sticka ut minst 3 mm. Tvättmaskinen ska redan vara riktad (se avsnittet "Installation", "Rikta tvättmaskinen")



- Sätt spännjärnet vid de främre maskinfötterna.
- Använd en blyertspenna för att markera positionen för spännjärnets främre kant.
- Ta bort spännjärnet från maskinfötterna.
- Flytta försiktigt tvättmaskinen tills du har tillräckligt med plats för att montera spännjärnet.

Montera spännjärnet

- Lägg spännjärnet vid markeringen på sockeln.
- Markera vardera en punkt för borrhålen i mitten av de båda yttre långa hålen.
- Borra vardera 2 borrhål (8 mm) med ett djup på cirka 55 mm.
- Sätt in pluggarna i borrhålen.

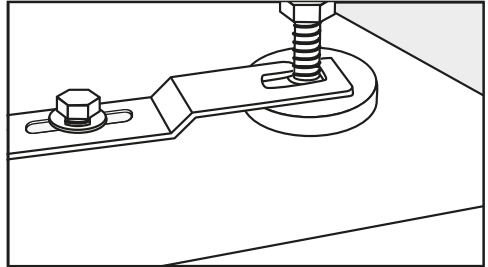


- Montera spännjärnet med sexkantskruvarna och bottenskiivorna.

Dra ännu inte fast skruvarna helt så att spännjärnet fortfarande kan flyttas åt sidan.

Fixera tvättmaskinen med spännjärnet

- Skjut tillbaka tvättmaskinen mot det monterade spännjärnet.



- Trä igenom maskinfötterna mellan fot och kontramutter i öppningarna på spännjärnet.
- Skjut spännjärnet till höger tills det tar stopp.
- Skruva fast sexkantskruvarna.

Tvättmaskinen är fixerad i spännjärnet.

Installation

Vattenanslutning

Kallvattenanslutning

Vattnets flödestryck måste vara minst 100 kPa och får inte vara högre än 1000 kPa. Är det högre än 1000 kPa övertryck måste en tryckreduceringsventil monteras.

För anslutning krävs en vattenslang med 3/4"-förskruvning. Om denna vattenkran saknas, får endast en behörig fackman ansluta tvättmaskinen till dricksvattenledningen.

Förskruvningen står under vattenanslutningstryck.

Kontrollera om anslutningen är tät. Öppna vattenkranen långsamt. Korrigera eventuellt packningen och förskruvningen så att de sitter ordentligt fast.

Tilloppsslangen för kallvatten är inte lämplig för varmvattenanslutning.

Underhåll

Vid byte av slang ska endast Miele originalslingor som klarar av ett tryck på över 7000 kPa användas.

För att skydda vattentilloppsventilen finns ett filter i den fria änden av tilloppsslangen och ett filter i tilloppsanslutningen. Smutsfiltren får inte tas bort.

Tillbehör slangförlängning

Som extra tillbehör finns 2,5 och 4,0 meter långa slangor att köpa hos Miele återförsäljare eller hos Miele reservdelsavdelning.

Vattentömning

Avloppspump

Vattnet pumpas ut genom en avloppspump med 1 meters pumphöjd. För att undvika hinder i vattenavloppet måste avloppsslangen läggas utan veck. Kröken kan hakas in på slangens ända (tillbehör).

Möjligheter att placera vattenavloppet

1. Anslutning till avloppsrör i plast med gumminippel (vattenlås krävs inte).
2. Anslutning till handfat med gumminippel.
3. Avlopp i golvbrunn.

Slangen kan vid behov förlängas upp till 5 meter. Tillbehör finns att köpa hos Miele återförsäljare eller via Miele reservdelsavdelning.


För en avloppshöjd över 1 meter (upp till 1,6 meter maximal pumphöjd) kan en utbytesavloppspump beställas hos en återförsäljare eller hos Miele service.

Elanslutning

Beskrivningen gäller tvättmaskiner med och utan nätkontakt.

För tvättmaskiner med nätkontakt gäller:

- Tvättmaskinen är anslutningsklar från fabrik.
- Kontakten måste alltid vara lättåtkomlig för att kunna bryta strömmen till tvättmaskinen.

 Risk för skador på grund av felaktig anslutningsspänning.

Uppgifter om anslutningseffekt och säkring finns på typskylten.


Jämför uppgifterna på typskylten med dem som gäller för elnätet.

Anslutningen måste utföras enligt gällande nationella och lokala normer och säkerhetsföreskrifter.

Av säkerhetsskäl får inte förlängningskabel eller grenuttag användas. Detta för att undvika brand genom överhettning.

Vid fast anslutning måste strömmen kunna brytas allpoligt på uppställningsplatsen. Som frånkopplingsdon gäller en tillgänglig strömbrytare med ett kontaktavstånd på mer än 3 mm. Till detta hör till exempel skyddssäkring för strömbrytare, säkringar och kontaktorer (IEC/EN 60947). Anslutningen får endast göras av en elfackman.

Kontakten eller frånkopplingsdonet måste alltid vara tillgängliga.

 Risk för elektriska stötar av nätspänning.

När tvättmaskinen är kopplad från elnätet måste kopplingspunkten vara säkrad mot återinkoppling.

Se till att brytaren kan spärras eller övervaka kopplingspunkten konstant.

Nyinstallation, ändring i anläggningen eller kontroll av skyddsjordens får endast utföras av en fackman i enlighet med gällande nationella och lokala normer och säkerhetsföreskrifter.

Tekniska data

Höjd	850 mm
Bredd	596 mm
Bredd (maskin med topplock av rostfritt stål)	605 mm
Djup	636 mm
Djup med öppen lucka	1054 mm
Vikt	cirka 100 kg
maximal golvbelastning vid drift	3000 Newton
Kapacitet	8,0 kg torr tvätt
Anslutningsspänning	se typskylt på tvättmaskinens baksida
Anslutningseffekt	se typskylt på tvättmaskinens baksida
Säkring	se typskylt på tvättmaskinens baksida
A-klassad ljudtrycksnivå L_{pA} enligt EN ISO 11204/11203	< 70 dB re 20 μ Pa
Minimalt flödestryck	100 kPa (1 bar)
Maximalt flödestryck	1000 kPa (10 bar)
Tilloppsslangens längd	1,55 m
Avloppsslangens längd	1,50 m
Anslutningskabelns längd	2,00 m
Normanvändning för produktsäkerhet	enligt EN 50571, EN 60335
Godkännandemärken	Se typskylt
Anslutningseffekt i fränkopplat läge	0,40 W

Konformitetsdeklaration

Härmed deklarerar Miele att denna tvättmaskin uppfyller kraven i direktivet 2014/53/EU.

EU-konformitetsdeklarationens fulla text finns tillgänglig på www.miele.se under "Nedladdningsbara filer" på respektive produktsida.

För bruksanvisningar, service och information går du till Produktinformation under Kundservice på www.miele.se. Ange produktens namn eller serienummer.

Förbrukningsdata

Program	Kapacitet kg	Energi kWh	Vatten liter	Programtid tim/min	Temperatur ¹ °C	Restfuktighet %	Varvtal v/min
ECO 40–60*	8,0	0,670	62,5	3:39	37	52,90	1400
	4,0	0,380	53,0	2:48	29	50,90	1400
	2,0	0,195	28,3	2:29	25	57,40	1400
Vit-/kulörtvätt	60	1,300	52,0	1:19	57	49,00	1400
	20 ²	0,200	52,0	1:19	20	49,00	1400
Strykfri tvätt	30	0,260	42,0	0:54	30	30,00	1200
Express	30	0,300	30,0	0:20	26	60,00	1400

* Testprogram för uppfyllande av kraven för eco-program nr 2019/2023 och energimärkning enligt riktlinje nr 2019/2014

1 Maximalt uppnådd temperatur i tvätten under huvudtvätten.

2 20 °C: Program för lätt smutsad bomullstvätt.

Förbrukningen kan variera beroende på vattentryck, vattnets hårdhetsgrad, vattentillloppstemperatur, rumstemperatur, mängd och typ av tvätt, variationer i nätspänningen samt valda tillvalsfunktioner.

Med programmeringsfunktionerna kan du anpassa tvättmaskinens elektronik till olika krav. Programmeringsfunktionerna kan när som helst ändras.

Programmeringen sker i nio steg (1, 2, 3 ... 9) med hjälp av touchknapparna.

Öppna programmeringsnivån

Förutsättning:

- Tvättmaskinen måste vara påslagen och programväljaren stå på ett tvättprogram.
 - Tvättmaskinens lucka är öppen.
- 1 Tryck på touchknappen *Start/Lägg i tvätt i efterhand* och håll den intryckt under stegen 2–3.
 - 2 Stäng tvättmaskinens lucka.
 - 3 Vänta tills touchknappen *Start/Lägg i tvätt i efterhand* lyser permanent.
 - 4 Släpp sedan touchknappen *Start/Lägg i tvätt i efterhand*.

I tidsdisplayen lyser *P 11* efter ett par sekunder.

Välja programmeringsfunktion

Numret på programmeringsfunktionen visas i tidsdisplayen med *P* i kombination med en siffra: till exempel *P 11*.

- 5 Genom att trycka på touchknappen $>$ eller $<$ väljer du stegvis nästa eller föregående programmeringsfunktion:

Programmeringsfunktioner	
<i>P11</i>	Summertid
<i>P12</i>	Summer
<i>P13</i>	Knappljud
<i>P14</i>	Pinkod
<i>P22</i>	Standbystatus display
<i>P24</i>	Memory
<i>P26</i>	Extra förtvättstid
<i>P28</i>	Skongång
<i>P29</i>	Temperatursänkning
<i>P30</i>	Extra vatten
<i>P32</i>	Maximal sköljnivå
<i>P33</i>	Vattenavkyllning
<i>P34</i>	Skrynkelskydd
<i>P49</i>	Lågt vattentryck
<i>P62</i>	Ljusstyrka touchknappar dimmade
<i>P63</i>	Hälsningssignal
<i>P90</i>	Drifttimmar
<i>P97*</i>	Fjärrstyrning
<i>P98*</i>	SmartGrid
<i>P99*</i>	RemoteUpdate
<i>P00</i>	Fabriksinställning

* visas endast efter nätverksanslutning

- 6 Tryck på touchknappen *Start/Lägg i tvätt i efterhand* för att bekräfta den valda programmeringsfunktionen.

Programmeringsfunktioner

Bearbeta och spara programmeringsfunktion

Du kan antingen aktivera eller avaktivera en programmeringsfunktion eller välja olika alternativ.


- 7 Genom att trycka på touchknappen > eller < aktiverar/avaktiverar du programmeringsfunktionen eller väljer ett alternativ.

Programmeringsfunktion	Möjligt alternativ				
	-00	-01	-02	-03	-04 till -07
P11		•	•		
P12	•	•	•		
P13	•	•	•		
P14	•	•			
P22	•	•			
P24	•	•			
P26	•	•	•	•	
P28	•	•			
P29	•	•			
P30	•	•	•		
P32	•	•			
P33	•	•			
P34	•	•			
P49	•	•			
P62		•	•	•	•
P63	•	•			
P97	•	•			
P98	•	•			
P99	•	•			
P00	•	•			

- 8 Bekräfta valet med touchknappen *Start/Stop*.

Nu lyser åter programmeringsfunktions nummer: till exempel *P11*.

Lämna programmeringsnivå

- 9 Vrid programväljaren till positionen .

Programmeringen är sparad. Du kan ändra programmeringen när som helst.

P11 Summertid

Summern ger ifrån sig en ljudsignal när programmet är slut. Du kan bestämma hur länge summern ska höras.

Alternativ

- 01 = Summern hörs tre gånger vid programslut.
- 02 = Summern hörs ända tills tvättmaskinen stängs av automatiskt (max en timme).

P12 Summer

Summern ger ifrån sig en ljudsignal när programmet är slut.

Alternativ

- 00 = Summern är avstängd.
- 01 = Summern är inkopplad med ljudstyrkan normal.
- 02 = Summern är inkopplad med ljudstyrkan hög.

P13 Knappljud

När en touchknapp trycks in bekräftas detta med en ljudsignal.

Alternativ

- 00 = Knappljudet är avstängt
- 01 = Knappljudet är inkopplat med ljudstyrkan normal
- 02 = Knappljudet är inkopplat med ljudstyrkan högt

P14 Pinkod

Med pinkoden skyddar du din tvättmaskin från oönskad användning.

Om pinkoden är aktiverad måste den matas in när tvättmaskinen har satts på för att tvättmaskinen ska kunna användas.

Alternativ

- 00 = pinkoden är avaktiverad
- 01 = pinkoden är aktiverad

Använda tvättmaskin med pinkod

Pinkoden är **125** och kan inte ändras.

- Sätt på tvättmaskinen.

I tidsdisplayen visas 0 __ och touchknapparna > och < lyser.

- Tryck en gång på touchknappen >.

I tidsdisplayen visas ! __.

- Bekräfta siffran med touchknappen *Start/Lägg i tvätt i efterhand*.

Den första siffran är sparad och du kan nu ange den andra siffran med hjälp av touchknapparna > och <.

- Ange också den andra och tredje siffran med touchknapparna och bekräfta dessa med touchknappen *Start/Lägg i tvätt i efterhand*.

Spärren är hävd och du kan nu välja och starta ett tvättprogram.

Programmeringsfunktioner

P22 Standbystatus display

För att spara energi släcks tidsdisplayen och touchknapparna efter 10 minuter och endast touchknappen *Start/Lägg i tvätt i efterhand* lyser med blinkande ljus.

Alternativ

-00 = av

Tidsdisplayen och touchknapparna släcks inte när tvättmaskinen är påslagen.

-01 = på

Efter 10°minuter släcks tidsdisplayen och touchknapparna blir mörka när ett program har startats.

Men efter nedräknad tid för Senare start, vid programslut eller i slutet av skrynkelskyddsfasen tänds tidsdisplayen och touchknapparna och lyser i 10 minuter.

P24 Memory

Tvättmaskinen sparar de senast valda inställningarna för ett tvättprogram (temperatur, centrifugeringsvarvtal och vissa tillvalsfunktioner) efter programstart.

När du väljer samma tvättprogram nästa gång visas de sparade inställningarna.

Alternativ

-00 = memoryfunktionen är avaktiverad

-01 = memoryfunktionen är aktiverad

P26 Extra förtvättstid Bomull

Om du har särskilda krav på förtvätten så kan denna tid förlängas.

Alternativ

-00 = ingen tidsförlängning av förtvätten

-01 = + 6 minuter tidsförlängning av förtvätten

-02 = + 9 minuter tidsförlängning av förtvätten

-03 = + 12 minuter tidsförlängning av förtvätten

P28 = skongång

Vid aktiverad skongång reduceras trumrörelsen. Så kan lätt smutsade textilier tvättas skonsammare.

Skongång kan aktiveras för programmen *Bomull* och *Strykfri tvätt*.

Alternativ

- 00 = Skongång är avaktiverat
- 01 = Skongång är aktiverat

P29 Temperatursänkning

På höga höjder har vattnet en lägre kokpunkt. Från höjder på 2000 meter och uppåt rekommenderar Miele att aktivera temperatursänkning för att undvika att vattnet kokar.

Alternativ

- 00 = temperatursänkningen avaktiverad
- 01 = temperatursänkningen aktiverad

P30 Extra vatten

Du kan fastställa den använda vattenmängden för vald tillvalsfunktion *Extra vatten*.

Alternativ

- 01 = Vattennivån (mer vatten) höjs vid tvätt och sköljning.
- 02 = En extra sköljning genomförs.
- 03 = Vattennivån höjs vid tvätt och sköljning och en andra sköljning genomförs.

P32 Maximal sköljnivå

Vattennivån vid sköljning kan alltid ställas in på maximalt värde.

Denna funktion är viktig för allergiker för att få ett extra bra sköljresultat. Vattenförbrukningen ökar.

Alternativ

- 00 = maximal sköljnivå är avaktiverad
- 01 = maximal sköljnivå är aktiverad

Programmeringsfunktioner

P33 Vattenavkylning

I slutet av huvudtvätten rinner det in extra vatten i tvätttrumman för att kyla ner tvättvattnet.

Denna tvättvattenavkylning genomförs när du väljer programmet Bomull med en temperatur på 70 °C och högre.

Tvättvattenavkylningen bör aktiveras:

- om avloppsslangen leds till ett handfat eller en diskho för att förebygga risk för skällning,
- i fastigheter vars avloppsrör inte uppfyller kraven enligt DIN 1986.

Alternativ

- 00 = tvättvattenavkylningen är avaktiverad
- 01 = tvättvattenavkylningen är aktiverad

P34 Skrynkelskydd


Skrynkelskyddet reducerar skrynklor efter avslutat program.

Tvätttrumman roterar upp till 30 minuter efter programslut. Tvättmaskinens lucka kan öppnas när som helst under skrynkelskyddsfasen.

Alternativ

- 00 = Skrynkelskyddet är avaktiverat.
- 01 = Skrynkelskyddet är aktiverat.

P49 Lågt vattentryck

Vid ett vattentryck under 100 kPa (1 bar) avbryter tvättmaskinen programmet med felmeddelandet .

Om det inte går att höja vattentrycket förhindrar den aktiverade funktionen att programmet avbryts.

Alternativ

- 00 = Lågt vattentryck är avstängt.
- 01 = Lågt vattentryck är inkopplat.

P62 Ljusstyrka touchknappar dimmade

Ljusstyrkan för de dimmade touchknapparna på manöverpanelen kan ställas in på sju olika lägen.

Ljusstyrkan ställs in direkt när de olika lägena väljs.

Alternativ

- 01 = mörkaste läget
- ↓
- 07 = ljusaste läget

P63 Välkomstsignal

Välkomstsignalen hörs när tvättmaskinen startas.

Välkomstsignalen kan du välja att ha på eller av.

Alternativ

- 00 = Välkomstsignalen är frånkopplad
- 01 = Välkomstsignalen är inställd på ljudstyrkan **normal**
- 02 = Välkomstsignalen är inställd på ljudstyrkan **hög**

P90 Drifftimmar

Du kan avläsa hur många timmar tvättmaskinen har tvättat.

Hela tvättiden visas med enskilda siffror efter varandra i tidsdisplayen. Tvättmaskinen har till exempel tvättat 1234 timmar. I tidsdisplayen visas först en *H* sedan en *1*, sedan en *2*, sedan en *3* och därefter en *4*. Sedan visas åter *H*.

P00 Fabriksinställning

Alla programmeringsfunktioner förutom P90 drifftimmarna återställs till fabriksinställningar.

Alternativ

- 00 = Tillbaka (utan återställning).
- 01 = Återställa fabriksinställningarna.

Programmeringsfunktioner

Nätanslutning

Programmeringsfunktionerna *P97*, *P98* och *P99* visas bara när förutsättningarna för användning av Miele@home är uppfyllda (se avsnittet "Första idrifttagning – Miele@home").

Återställa nätverkskonfigurering

Återställ nätverkskonfigurationen innan du lämnar in tvättmaskinen för återvinning, säljer den eller tar en använd tvättmaskin i drift. Endast så garanteras att alla personliga uppgifter är borttagna och att den tidigare ägaren inte längre har åtkomst till maskinen.

- Vrid programväljaren till programmet *MobileStart*.

I tidsdisplayen visas: *Con*

- Tryck på touchknappen  och håll touchknappen  intryckt tills nedräkningen i tidsdisplayen är klar.

I tidsdisplayen visas: ---

Nätverkskonfigurering har raderats.


För att åter använda Miele@home måste en ny anslutning återupprättas.

P97 Fjärrstyrning

Via Miele-appen kan du kontrollera statusen på din tvättmaskin och fjärrstarta den var du än befinner dig med programmet *MobileStart*.

Du kan stänga av programmeringsfunktionen *P97* om du inte vill använda tvättmaskinen med din mobila enhet.

Du kan avbryta ett program via appen även om programmeringsfunktionen *P97* inte är inkopplad.

Via touchknappen  ställer du in en tid som du vill starta tvättmaskinen på och startar senare start (se avsnittet "Senare start/SmartStart"). Inom den tid som du har angivit kan du starta tvättmaskinen med en signal som du skickar. Om du inte skickar någon startsignal inom angiven tid kommer tvättmaskinen att starta automatiskt.

Alternativ


-00 = fjärrstyrningen avaktiverad

-01 = fjärrstyrningen aktiverad

P98 SmartGrid

Du kan låta din tvättmaskin startas automatiskt utifrån under en tidsperiod.

Om du har startat SmartGrid så har touchknappen  inte längre funktionen "Senare start" utan den nya funktionen "SmartStart".

Ställ in en SmartStart-tid med touchknappen . Tvättmaskinen startas då inom den inställda tiden av en signal utifrån. Om du inte skickar någon startsignal inom angiven tid kommer tvättmaskinen att starta automatiskt (se avsnittet "Senare start").

Alternativ

-00 = SmartGrid är avaktiverat

-01 = SmartGrid är aktiverat

P99 RemoteUpdate

Med RemoteUpdate kan tvättmaskinens mjukvara uppdateras. Om det finns en ny uppdatering för din tvättmaskinen, så kommer den hämtas automatiskt. Uppdateringen installeras dock inte automatiskt, utan du måste starta den manuellt.

Om du inte installerar en uppdatering kan du ändå fortsätta använda tvättmaskinen som vanligt. Miele rekommenderar dock att du installerar uppdateringarna.

RemoteUpdate

Information om en uppdaterings innehåll och omfång finns i Miele-appen.

Om en uppdatering är tillgänglig så visas meddelandet *UP* i tidsdisplayen.

Du kan antingen installera uppdateringen direkt eller vid ett senare tillfälle. Du får då frågan om uppdateringen igen nästa gång du startar tvättmaskinen.

Avaktivera RemoteUpdate om du inte vill installera uppdateringar.

Uppdateringen kan ta några minuter.

Tänk på följande vid aktiverad RemoteUpdate-funktion:

- Om du inte får något meddelande finns heller ingen uppdatering.
- En redan installerad uppdatering kan inte ångras.
- Stäng inte av tvättmaskinen under uppdateringen. I så fall avbryts uppdateringen och kommer inte installeras.
- Vissa programuppdateringar kan bara göras av Miele service.

Aktivera/avaktivera

RemoteUpdate är aktiverat vid leverans. En ny uppdatering hämtas automatiskt och du måste starta den manuellt. Avaktivera RemoteUpdate om du inte vill att uppdateringar ska hämtas automatiskt.

Alternativ

-00 = RemoteUpdate är avstängd

-01 = RemoteUpdate är aktiverad
(fabriksinställning)

Starta uppdatering

När tvättmaskinen startas så visas *UP* i tidsdisplayen.

- Tryck på touchknappen *Start/Lägg i tvätt i efterhand*.

UP i tidsdisplayen börjar blinka. Uppdateringen startar.

Programmeringsfunktioner

Uppdateringsprocessen visas med stappar i tidsdisplayen:

I = 0 %

|||||| = 100 %

Flytta uppdateringen

När tvättmaskinen startas så visas *UP* i tidsdisplayen.

■ Tryck på touchknappen .

I tidsdisplayen visas tiden för det valda programmet.

Nästa gång tvättmaskinen startas visas åter uppmaningen om att starta uppdateringen.

Upphovsrättsliga föreskrifter och licenser för kommunikationsmodulen

För användning och styrning av kommunikationsmodulen använder Miele såväl egen programvara som programvara från andra företag som inte täcks av licensvillkor för en så kallad öppen källkod. Denna programvara/dessa programvarukomponenter skyddas av upphovsrätt. Miele's och tredje parts upphovsrättsliga befogenheter måste respekteras.

Dessutom finns det programvarukomponenter i denna kommunikationsmodul som omfattas av licensvillkor för öppen källkod. Komponenterna med öppen källkod tillsammans med tillhörande upphovsrättstexter, kopior av gällande licensvillkor och ytterligare information kan hämtas lokalt per IP via en webbläsare (*http://<ip adresse>/Licenses*). De där angivna ansvars- och garantibestämmelserna för licensvillkoren för öppen källkod gäller endast gentemot den aktuella rättighetshavaren.

Miele AB
Industrivägen 20, Box 1397
171 27 Solna

Serviceanmälan:

08-562 29 800

professionalservice@miele.se

www.miele.se/professional



Miele & Cie. KG

Carl-Miele-Straße 29, 33332 Gütersloh, Tyskland

PWM 1108

sv-SE

M.-Nr. 12 535 900 / 00