

Istruzioni d'uso e di montaggio Cappa aspirante



Leggere **assolutamente** le istruzioni d'uso e di montaggio prima di installare e usare l'apparecchio la prima volta per evitare di infortunarsi e di danneggiare l'apparecchio.

Indice

Consigli e avvertenze	4
Tutela dell'ambiente	13
Cappa aspirante	14
Funzionamento	16
Prima messa in funzione	17
Selezionare il funzionamento a evacuazione o ricircolo.....	17
Impostare Miele@home.....	17
Collegare tramite app.....	18
Collegare tramite WPS	19
Disconnettersi dal WLAN (tornare alle impostazioni di serie).....	20
Impostare Con@ctivity	21
Con@ctivity tramite la rete WLAN di casa (Con@ctivity 3.0).....	22
Con@ctivity tramite una connessione WLAN diretta (Con@ctivity 3.0).....	22
Uso (funzionamento automatico)	24
Cuocere con la funzione Con@ctivity (funzionamento automatico).....	24
Arrostire.....	25
Uscire temporaneamente dal funzionamento automatico	26
Ritornare al funzionamento automatico	26
Uso (funzionamento manuale)	27
Cuocere senza la funzione Con@ctivity (funzionamento manuale).....	27
Accendere l'aspiratore.....	27
Impostare la potenza di aspirazione.....	27
Selezionare il funzionamento supplementare.....	27
Spegnere l'aspiratore	27
Spegnere/accendere/variare col dimmer l'illuminazione del piano cottura	28
Power Management	28
Spegnimento di sicurezza	29
Uso (funzionamento automatico e manuale)	30
Contatore ore di esercizio	30
Modificare il contatore filtro antigrasso	30
Modificare o disattivare il contatore ore di esercizio filtro a carbone attivo	31
Visualizzare lo stato del contatore.....	31
Suggerimenti per risparmiare energia elettrica	32
Manutenzione e pulizia	33
Involucro.....	33
Avvertenze speciali per gli involucri colorati.....	33

Filtri antigrasso	34
Filtro a carbone attivo.....	36
Azzerare il contatore del filtro antiodore.....	37
Smaltire il filtro a carbone attivo.....	37
Filtro a carbone attivo rigenerabile.....	37
Servizio assistenza e garanzia	38
Posizione targhetta di matricola	38
Installazione	39
Prima dell'installazione	39
Accessori per l'installazione	39
Dimensioni apparecchio.....	40
Distanza tra piano di cottura e cappa aspirante (S)	41
Consigli per l'installazione.....	42
Eliminare la pellicola protettiva.....	42
Tubo di sfiato	54
Dispositivo intercettazione condensa	55
Insonorizzatore	55
Collegamento elettrico	56
Dati tecnici	57
Accessorio acquistabile per funzionamento a ricircolo.....	57
Dichiarazione di conformità.....	57

Consigli e avvertenze

Questa cappa aspirante è conforme alle vigenti norme di sicurezza. Un uso improprio può comunque causare danni a persone e/o cose.

Leggere attentamente le istruzioni d'uso e di montaggio prima di mettere in funzione la cappa aspirante. Le istruzioni contengono informazioni importanti su montaggio, sicurezza, uso e manutenzione. Si evitano così danni a sé e alla cappa aspirante.

Ai sensi della norma IEC 60335-1, Miele avvisa espressamente che è assolutamente necessario leggere e seguire le informazioni contenute nel capitolo per l'installazione dell'apparecchio, nonché le indicazioni e le avvertenze di sicurezza.

Il produttore non risponde dei danni che derivano dall'inosservanza di queste avvertenze.

Conservare il libretto delle istruzioni per l'uso e il montaggio. Potrebbe servire a un altro utente.

Uso corretto

- ▶ Questa cappa aspirante è destinata ad uso domestico e per altri ambienti simili.
- ▶ La cappa aspirante non è destinata per essere usata all'aperto.
- ▶ Usare la cappa aspirante secondo le modalità convenzionali per uso casalingo per evacuare e depurare il fumo e gli odori che si sviluppano durante la cottura. Ogni altro uso è vietato.
- ▶ La cappa aspirante non può essere utilizzata nel funzionamento a riciclo sopra un piano di cottura a gas per lo sfiato del luogo di posizionamento. Consultare un tecnico del gas.

► Le persone che a causa delle loro facoltà psichiche, sensoriali, mentali o per inesperienza e imperizia non sono in grado di far funzionare correttamente la cappa aspirante devono essere sorvegliate se la usano.

Dette persone possono usare la cappa aspirante senza essere sorvegliate solo se sono state istruite adeguatamente sulle modalità d'uso. Dovranno essere al corrente dei pericoli derivanti da un'errata manipolazione dei comandi e riconoscerli.

Sorvegliare i bambini

► Tenere i bambini di età inferiore a 8 anni lontani dalla cappa aspirante a meno che non siano sorvegliati.

► I bambini a partire dagli 8 anni possono utilizzare la cappa aspirante senza sorveglianza solo ed esclusivamente se è stato loro spiegato come e se sono in grado di farlo in tutta sicurezza. È importante che sappiano riconoscere e comprendere quali pericoli possono derivare da un uso non corretto.

► I bambini non devono eseguire lavori di manutenzione e pulizia senza essere sorvegliati.

► Sorvegliare i bambini se sono vicini alla cappa aspirante. Evitare che i bambini giochino con la cappa aspirante.

► La luce del piano di cottura è molto intensa. In particolare per i bambini assicurarsi che non fissino direttamente le lampadine.

► Pericolo di soffocamento. Giocando, i bambini possono avvolgersi nel materiale d'imballaggio (p. es. pellicole) oppure infilarlo in testa e soffocare. Tenere lontano i bambini dal materiale d'imballaggio.

Consigli e avvertenze

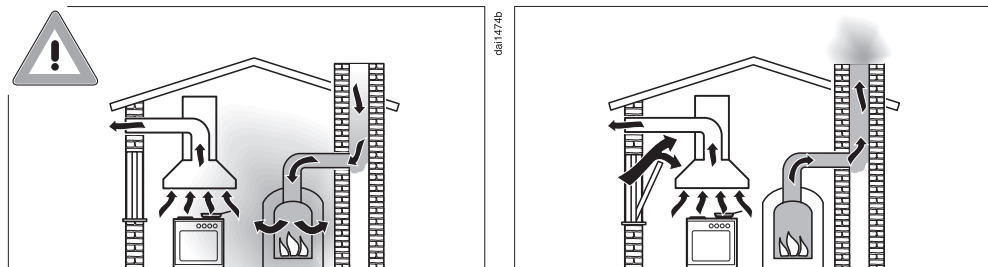
Sicurezza tecnica

- ▶ Se i lavori di installazione e manutenzione o le riparazioni non sono svolti correttamente, possono insorgere gravi pericoli per l'utente. I lavori di installazione e manutenzione nonché le riparazioni possono essere eseguiti solo da personale tecnico qualificato.
- ▶ Se la cappa aspirante è danneggiata, la sicurezza dell'utente non è garantita. Controllare quindi se si notano danni visibili. Non usare mai la cappa aspirante se si notano danni!
- ▶ La sicurezza elettrica della cappa aspirante è garantita solo se è allacciata a un conduttore di protezione installato secondo le norme. È oltremodo importante verificare l'efficienza di tale dispositivo di sicurezza. In caso di dubbio, far controllare l'installazione da un elettricista qualificato.
- ▶ Il funzionamento sicuro e affidabile della cappa aspirante è garantito solo se la cappa aspirante è allacciata alla rete elettrica pubblica.
- ▶ I dati di allacciamento (frequenza e tensione) indicati sulla targhetta dati della cappa aspirante devono assolutamente corrispondere con quelli della rete elettrica affinché la cappa non si danneggi. Confrontare i dati di allacciamento prima di collegare l'apparecchio. In caso di dubbi, rivolgersi a un elettricista qualificato.
- ▶ Prese multiple o prolunghe elettriche non garantiscono la sicurezza necessaria (pericolo d'incendio). Non collegare quindi la cappa aspirante alla rete elettrica con queste prese.
- ▶ Per le cappe aspiranti della serie ... EXT/EXTA occorre collegare l'aspiratore esterno con il cavo di allacciamento e i connettori. Questi apparecchi possono essere collegati solo con un aspiratore esterno Miele.

- ▶ Per il corretto funzionamento, usare la cappa solo a installazione ultimata.
- ▶ Questa cappa aspirante non deve venire installata e usata in luoghi non fissi (ad es. imbarcazioni).
- ▶ Se si toccano o modificano componenti elettrici o meccanici possono verificarsi infortuni e guasti alla cappa aspirante. Aprire l'involucro solo in base alle istruzioni per l'installazione e per i lavori di manutenzione e pulizia. Non aprire mai altre parti dell'involucro.
- ▶ Solo se si usano ricambi originali, Miele garantisce la sicurezza dell'apparecchio. Sostituire le parti difettose solo con pezzi originali Miele.
- ▶ Per eseguire lavori di installazione, manutenzione o riparazione staccare la cappa dalla rete elettrica. L'apparecchio è staccato dalla rete elettrica solo se:
 - il/i fusibile/i dell'impianto elettrico è/sono disinserito/i, oppure
 - il/i fusibile/i dell'impianto elettrico è/sono completamente svitato/i, oppure
 - la spina è completamente sfilata dalla presa elettrica. Per toglierla, afferrare la spina e non tirare il cavo.

Consigli e avvertenze

Funzionamento contemporaneo con un fuoco alimentato dall'aria ambiente



⚠ Pericolo di intossicazione a causa dei gas combustibili. Se la cappa viene messa in funzione mentre è attivo un fuoco (fiamma) alimentato con aria ambiente, è necessario adottare delle precauzioni.

I fuochi alimentati con aria ambiente usano l'aria dell'ambiente per la combustione ed espellono i gas combusti all'esterno tramite un camino. Questi possono essere ad es. stufe a gas, gasolio, legna o carbone, scaldacqua istantanei, scaldabagno, piani di cottura o forni.

La cappa aspirante sottrae aria ambiente alla cucina e agli ambienti adiacenti. Vale per le seguenti modalità:

- funzionamento a evacuazione,
- funzionamento a evacuazione con aspiratore esterno,
- funzionamento a ricircolo con box posizionato all'esterno dell'ambiente.

Senza sufficiente afflusso di aria si crea una depressione. Il fuoco non ha aria a sufficienza per ardere e quindi potrebbe spegnersi. Potrebbero essere quindi riaspirati dal camino o dal canale di scarico dell'aria i gas combusti.

Pericolo di morte.

Per escludere pericoli di intossicazione da gas nel caso in cui la cappa aspirante funzioni in locali o impianti con ventilazione combinata contemporaneamente con altri impianti di riscaldamento dipendenti dall'aria di ambiente, si dovrà osservare che nel locale ci sia una depressione massima di 4 Pa (0,04 mbar) per evitare che i gas di combustione degli impianti di riscaldamento vengano risucchiati all'interno.

Questo si può ottenere se mediante aperture non chiudibili ad es. nelle porte o finestre può giungere l'aria necessaria per la combustione. Accertarsi che la sezione dell'apertura di afflusso aria sia sufficiente. Le normali prese d'aria generalmente non garantiscono un afflusso sufficiente.

Nella valutazione bisogna sempre tenere conto dell'intero rapporto di aerazione dell'abitazione. In caso di dubbi, interpellare uno spazzacamino competente.

Se la cappa viene usata con funzionamento a riciclo d'aria e l'aria viene ricondotta nel locale dove è installata, il funzionamento contemporaneo con impianti di riscaldamento dipendenti dall'aria di ambiente non è pericoloso.

Consigli e avvertenze

Uso corretto

► Pericolo di incendio a causa di fiamme libere.

Non lavorare mai con fiamme libere sotto la cappa aspirante. È quindi vietato ad es. cuocere flambé e grigliare su fiamma libera. La cappa aspirante accesa aspira le fiamme nel filtro. Il grasso depositatosi può incendiarsi.

► La cappa potrebbe rimanere danneggiata dal calore eccessivo se si cucina su piano di cottura a gas.

- Mettere sempre il recipiente di cottura sul fornello a gas acceso. Se si toglie, anche per breve tempo, il recipiente di cottura, spegnere il fornello a gas.
- Scegliere recipienti di cottura adatti alla grandezza del fornello.
- Regolare la fiamma in modo che non esca dal fondo del recipiente di cottura.
- Evitare di surriscaldare il recipiente di cottura, ad es. se si usa un wok.

► L'acqua di condensa può intaccare la cappa aspirante.

Quando si cucina si dovrà sempre attivare la cappa per evitare che si formi condensa.

► Se si surriscaldano, oli e grassi possono prendere fuoco e incendiare anche la cappa.

Sorvegliare sempre i procedimenti di cottura con oli e grassi in pentole, padelle o friggitorici. Prestare attenzione anche quando si griglia con grill elettrici.

- ▶ Residui di grasso e sporco depositatosi possono danneggiare il funzionamento della cappa aspirante.
Non usare mai la cappa senza filtri antigrasso per accertare la depurazione del fumo e degli odori.
- ▶ Tenere presente che durante la cottura la cappa può riscaldarsi in seguito al calore che sale.
Toccare quindi l'involucro della cappa e i filtri antigrasso solo dopo che la cappa si è raffreddata.
- ▶ La cappa aspirante non è indicata come superficie d'appoggio.

Installazione corretta

- ▶ Per altri apparecchi di cottura, controllare le istruzioni del produttore se sopra l'apparecchio è consentito installare una cappa.
- ▶ La cappa aspirante non può essere montata sopra fuochi alimentati da combustibili solidi.
- ▶ Una distanza troppo esigua tra piano cottura e cappa aspirante può danneggiare la cappa aspirante.
Se il produttore dell'apparecchio di cottura non prevede distanze maggiori, rispettare le distanze minime tra piano cottura e bordo inferiore della cappa, indicate nel capitolo “Montaggio”.
Se gli strumenti di cottura prevedono differenti distanze di sicurezza, scegliere sempre le maggiori.
- ▶ Per fissare la cappa aspirante, attenersi alle indicazioni contenute nel capitolo “Installazione”.

Consigli e avvertenze

- ▶ I pezzi in lamiera possono avere degli angoli molto taglienti e provocare ferite.
Durante l'installazione usare guanti che evitano di tagliarsi e ferirsi.
- ▶ Per la condotta di sfiato si dovranno usare esclusivamente tubi o flessibili di materiale non infiammabile, disponibili presso il concessionario o il servizio assistenza Miele.
- ▶ Il tubo di sfiato non deve venire collegato alla canna fumaria di una stufa o di un impianto termico a gas e nemmeno a un pozzo di aerazione per locali con caminetto.
- ▶ Se l'aria di scarico deve essere convogliata in un camino fuori uso, rispettare le norme emanate dalle autorità competenti.

Manutenzione e pulizia

- ▶ Sussiste il pericolo d'incendio se la pulizia non avviene osservando le indicazioni riportate nelle presenti istruzioni d'uso.
- ▶ Non usare mai la macchina a vapore per pulire la cappa aspirante. Il getto di vapore potrebbe penetrare all'interno e giungere a contatto con componenti elettrici provocando un corto circuito.

Accessori

- ▶ Usare esclusivamente accessori originali Miele. Se si installano altri componenti, i diritti di garanzia e di responsabilità della casa produttrice non sono più validi.

Smaltimento imballaggio

L'imballaggio serve a proteggere l'apparecchio durante il trasporto. I materiali utilizzati per l'imballaggio sono riciclabili, in quanto selezionati secondo criteri di rispetto dell'ambiente e di facilità di smaltimento.

La restituzione degli imballaggi al circuito di raccolta dei materiali consente da una parte di risparmiare materie prime e dall'altra di ridurre il volume degli scarti. Il rivenditore ritira l'imballaggio.

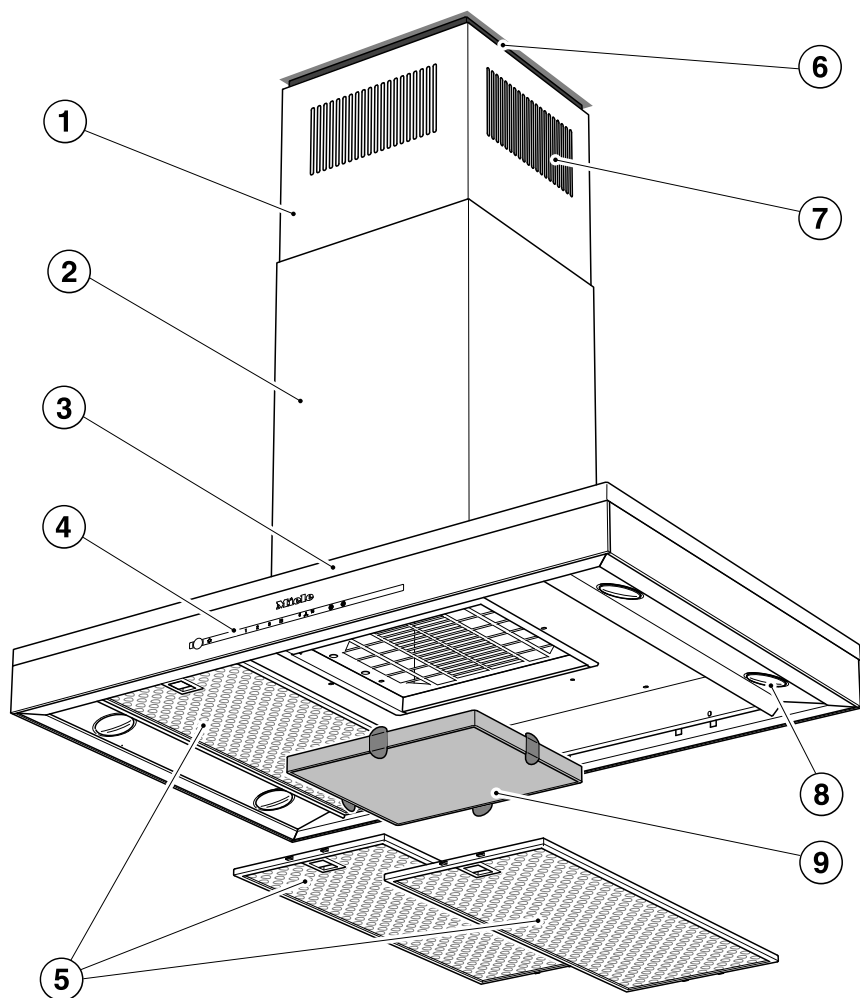
Smaltimento dell'apparecchio fuori uso

In generale gli apparecchi elettrici ed elettronici fuori uso contengono materiali riutilizzabili. Contengono inoltre determinate sostanze, liquidi e componenti necessari per il corretto funzionamento e la sicurezza dell'apparecchio. Se smaltiti con i rifiuti di casa o non correttamente, questi componenti possono danneggiare la salute delle persone e l'ambiente. Evitare quindi assolutamente di smaltire il vecchio apparecchio con i rifiuti convenzionali.



Si raccomanda quindi espressamente di depositarlo nei punti di raccolta e smaltimento ufficiali riservati alle apparecchiature elettriche ed elettroniche presso il comune, la città, il concessionario o Miele. Ai sensi della legge, il proprietario è responsabile della rimozione degli eventuali dati personali dall'apparecchio fuori uso. Fino a quando il vecchio apparecchio non viene prelevato, accertarsi che non costituisca una fonte di pericolo per i bambini.

Cappa aspirante

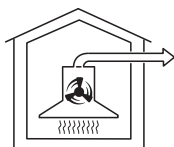


- ① camino telescopico
- ② camino
- ③ schermo antifumo
- ④ dispositivi di comando
i simboli servono da sensori; per attivare le funzioni basta sfiorare i sensori; si attiva un segnale acustico di conferma
- ⑤ filtri antigrasso
- ⑥ distanziatore
il distanziatore crea una giuntura d'ombra tra il camino e il soffitto; la cappa aspirante può essere installata con o senza distanziatore
- ⑦ uscita aria riciclo
(solo con funzionamento a riciclo d'aria)
- ⑧ luce piano di cottura
- ⑨ filtri a carbone attivo
accessorio acquistabile per funzionamento a riciclo
- ⑩ sensore per accendere e spegnere il ventilatore
- ⑪ sensore luce piano di cottura
- ⑫ sensori per impostare la potenza di aspirazione
- ⑬ sensore aspirazione prolungata
- ⑭ tasto ore di esercizio per i filtri antigrasso
- ⑮ tasto ore di esercizio per i filtri a carbone attivo

Funzionamento

A seconda del modello della cappa aspirante sono possibili le seguenti funzioni.

Funzionamento a sfiato



da10094a

L'aria aspirata viene depurata dai filtri antigrasso e successivamente espulsa all'esterno.

Valvola di ritenuta

La valvola di ritenuta interrompe il passaggio dell'aria interna ed esterna quando la cappa è spenta.

Rimane chiusa se la cappa non è in funzione.

Se la cappa aspirante viene attivata, anche la valvola di ritenuta si apre, permettendo così l'evacuazione dei vapori e odori di cucina.

Alla cappa aspirante è allegata una valvola di ritenuta nel caso in cui la condotta di sfiato in sede non fosse dotata di questo dispositivo. La valvola di ritenuta viene installata nel manicotto di sfiato del motore.

Funzionamento a riciclo

(solo con kit adattatore e filtro a carbone attivo, accessori acquistabili, v. "Dati tecnici")

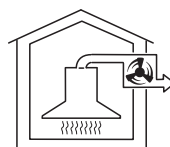


da10094b

L'aria aspirata viene depurata dai filtri antigrasso e da un filtro a carbone attivo. Alla fine, l'aria depurata viene immessa in cucina.

Funzionamento con aspiratore esterno

(Cappa aspirante serie ...EXT)





da10094c


Per le cappe aspiranti che funzionano con aspiratore esterno si dovrà installare un ventilatore aspirante Miele in un posto adatto, all'esterno della cucina. L'aspiratore esterno viene collegato alla cappa aspirante mediante un cavo e azionato tramite Con@ctivity o i tasti comandi della cappa.


Selezionare il funzionamento a evacuazione o ricircolo

La cappa aspirante è indicata sia per il funzionamento a evacuazione che a ricircolo. La potenza dell'aspiratore si adegua alla modalità di cottura selezionata. Di serie è impostato il funzionamento a ricircolo. Per il funzionamento a evacuazione occorre effettuare la relativa impostazione sulla cappa aspirante.

La commutazione sul funzionamento a evacuazione avviene disattivando il contatore ore di funzionamento per il/i filtro/i antiodore.

- Spegnere l'aspiratore e l'illuminazione.
- Toccare contemporaneamente il tasto del funzionamento supplementare  e il tasto dei filtri antiodore .

Il simbolo del filtro antiodore  e la spia del livello di aspirazione lampeggiano.

- Premere il tasto **B**.
- Confermare premendo il tasto dei filtri antiodore .

Tutte le spie di controllo si spengono.

È impostato il funzionamento a evacuazione.

Se non si conferma l'operazione entro 4 minuti, la vecchia impostazione rimane attiva.

Impostare Miele@home

Presupposto:

- rete WLAN domestica

La cappa aspirante è dotata di modulo WLAN integrato. La cappa aspirante può essere collegata alla rete WLAN domestica.

Dopodiché è possibile azionare la cappa aspirante tramite la app Miele@mobile.

Se anche il piano cottura Miele è collegato alla rete WLAN di casa, è possibile utilizzare i comandi automatici della cappa aspirante tramite la funzione Con@ctivity.

Assicurarsi che nel luogo di installazione della cappa aspirante sia presente un segnale forte della rete WLAN.

Prima messa in funzione

App Miele@mobile

È possibile scaricare l'app Miele@mobile gratuitamente dall'Apple App Store® o da Google Play Store™.



Collegare tramite app

È possibile creare la connessione di rete con la app Miele@mobile.

- Installare l'app Miele@mobile sul proprio terminale mobile.

Per la registrazione occorre:

1. la password della rete WLAN
2. la password della cappa aspirante



La password della cappa aspirante è composta dalle ultime 9 cifre del numero di fabbricazione, che si trova sulla targhetta dati.

La targhetta di matricola si trova se si smonta il filtro antigrasso.



- Avviare la connessione apparecchio tramite app. Seguire i passaggi descritti.

Se si viene esortati ad attivare la WLAN della cappa aspirante, procedere come segue:

Prima messa in funzione

- Spegnere la cappa aspirante.



- Tenere premuto il tasto **B**.



- Toccare contemporaneamente il tasto dell'illuminazione .

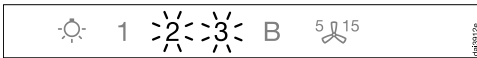


2 rimane acceso, **3** lampeggia.

Nei successivi due minuti la cappa aspirante è pronta per il collegamento.




- Seguire gli ulteriori passaggi nella app.



Una volta che la connessione è avvenuta con successo **2** e **3** rimangono costantemente accesi.



- Uscire dalla modalità di connessione toccando il tasto del funzionamento supplementare  sulla cappa aspirante.

La cappa aspirante può essere azionata tramite app.

Collegare tramite WPS


Il router WLAN deve essere predisposto al WPS (WiFi Protected Setup).

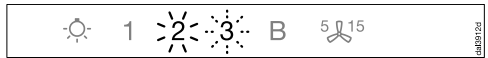
- Spegnere la cappa aspirante.



- Tenere premuto il tasto **B**.

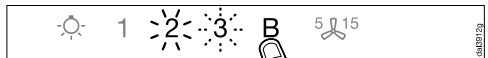


- Toccare contemporaneamente il tasto dell'illuminazione .

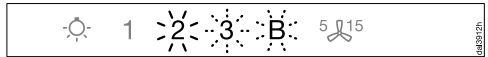


2 rimane acceso, **3** lampeggia.

La connessione WLAN deve essere attivata contemporaneamente sulla cappa aspirante e sul router WPS.



- Dopo alcuni secondi premere il tasto **B** sulla cappa aspirante.



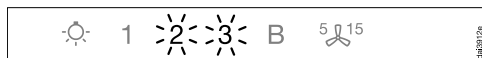
Dopo poco tempo **2** rimane costantemente acceso, **3** e **B** lampeggiano.

Nei successivi due minuti la cappa aspirante è pronta per il collegamento.

Prima messa in funzione



- Avviare la connessione WPS sul router WLAN di casa.



Una volta che la connessione è avvenuta con successo **2** e **3** rimangono costantemente accesi.



- Uscire dalla modalità di connessione toccando il tasto del funzionamento supplementare ⁵ 15 sulla cappa aspirante.

La cappa aspirante può essere azionata tramite app.

Se non si è stabilita la connessione, probabilmente il WPS non è stato attivato in modo sufficientemente rapido sul router. Ripetere i passaggi sopra indicati.

Consiglio: Se il router WLAN in dotazione non è dotato di WPS come metodo di collegamento, utilizzare la connessione tramite app Miele@mobile.

Disconnettersi dal WLAN (tornare alle impostazioni di serie)

Per ristabilire una nuova connessione WLAN serve interrompere la connessione WLAN esistente.

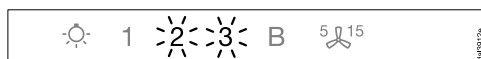
- Spegner la cappa aspirante.



- Tenere premuto il tasto **1**.



- Toccare contemporaneamente il tasto dell'illuminazione ☀.

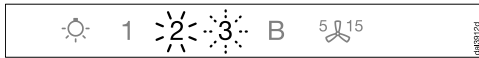


Con una connessione WLAN attiva, **2** e **3** sono costantemente accesi.

Nei successivi due minuti la cappa aspirante è pronta per essere scollegata.



- Premere il tasto **1**.



- 2** rimane acceso e **3** lampeggia.



Dopo alcuni secondi **2** e **3** lampeggiano. La connessione è interrotta.



- Uscire dalla modalità di disconnessione toccando il tasto del funzionamento supplementare **5 15** sulla cappa aspirante.

La connessione WLAN è interrotta. È possibile creare una nuova connessione.

Impostare Con@ctivity

La Con@ctivity costituisce la comunicazione diretta tra un piano cottura elettrico Miele e una cappa aspirante Miele. Essa consente alla cappa di attivarsi in funzione del piano cottura elettrico Miele.

- Quando si accende un piano cottura, l'illuminazione e, dopo poco tempo, anche l'aspiratore della cappa si attivano in modo autonomo.
- Durante la funzione di cottura, si attiva automaticamente il corretto livello di aspirazione. Il livello di aspirazione dipende dal numero delle zone cottura accese e dalle gradazioni impostate.
- A fine cottura, aspiratore e illuminazione si spengono da soli dopo il funzionamento supplementare.

Informazioni dettagliate per il funzionamento sono contenute nel capitolo "Uso".

Prima messa in funzione

Con@ctivity tramite la rete WLAN di casa (Con@ctivity 3.0)

Presupposto:

- Rete WLAN domestica
- piano cottura Miele predisposto WLAN

- Collegare la cappa aspirante e il piano cottura alla rete WLAN domestica (v. voce “Impostare Miele@home”).

La funzione Con@ctivity si attiva in automatico.

Con@ctivity tramite una connessione WLAN diretta (Con@ctivity 3.0)

Presupposto:

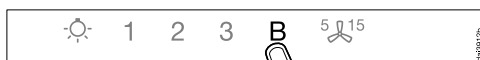
- piano cottura Miele predisposto WLAN

Se non si dispone di una rete domestica, è possibile collegare direttamente il piano cottura alla cappa aspirante.

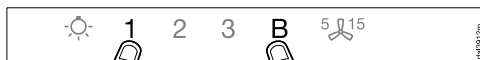
Il collegamento è descritto nelle istruzioni d'uso del piano cottura.

Di seguito sono descritte nel dettaglio le varie fasi della procedura sulla cappa aspirante.

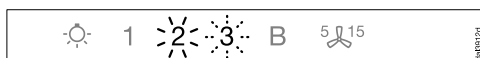
- Spegnerne la cappa aspirante.



- Tenere premuto il tasto **B**.



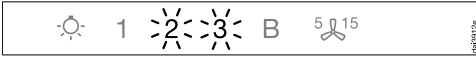
- Toccare contemporaneamente il tasto **1**.



2 rimane acceso, **3** lampeggia.

Nei successivi due minuti la cappa aspirante è pronta per il collegamento.

- Avviare il collegamento WLAN sul piano cottura. Per maggiori informazioni leggere il libretto d'uso del piano cottura.



Una volta che la connessione è avvenuta con successo **2** e **3** rimangono costantemente accesi.



- Uscire dalla modalità di connessione toccando il tasto del funzionamento supplementare ⁵↻¹⁵ sulla cappa aspirante.

La Con@ctivity adesso è attivata.

Mentre è attivo il collegamento diretto WLAN, non è possibile collegare il piano cottura e la cappa aspirante a una rete domestica. Se si desidera farlo in un successivo momento, occorre staccare il collegamento diretto WLAN tra il piano cottura e la cappa aspirante (v. "Disconnettere WLAN").

Uso (funzionamento automatico)

Se è attiva la Con@ctivity, la cappa aspirante funziona sempre nella modalità automatica (v. capitolo “Prima messa in funzione”, voce “Impostare Con@ctivity”).

Se si desidera azionare i comandi della cappa aspirante manualmente, atterrarsi al capitolo “Uso (funzionamento manuale)”, voce “Cuocere senza la funzione Con@ctivity”.

Cuocere con la funzione Con@ctivity (funzionamento automatico)

- Accendere una zona cottura impostando un livello qualsiasi.

La luce del piano cottura si accende.

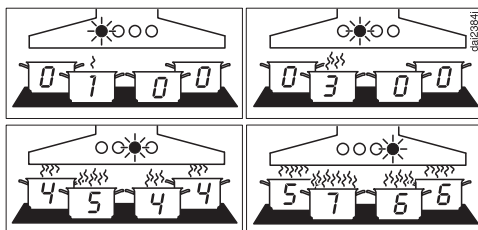
Dopo alcuni secondi si accende l'aspiratore, prima brevemente al livello **2**, poi subito al livello **1**.

Durante il procedimento di cottura la cappa aspirante seleziona in automatico il livello di aspirazione.

È determinante la potenza complessiva accesa del piano cottura, ovvero il numero di zone cottura accese e il livello di gradazioni impostato.

Aumentando il livello di potenza del piano cottura o attivando più zone cottura, anche la cappa aumenterà il livello di aspirazione.

Riducendo la potenza o spegnendo zone di cottura, anche la cappa adatta il proprio livello di aspirazione.



Esempi di livelli di aspirazione da **1** a **B**

Tempo di reazione

La cappa di aspirazione reagisce con ritardo. Con ciò viene preso in considerazione che il cambiamento della gradazione del piano di cottura non conduce immediatamente a più o meno fumi di cottura.

Dato che il piano di cottura trasmette i dati alla cappa aspirante a intervalli anche ciò può condurre a ritardi.

La reazione avviene entro alcuni secondi o minuti.

Arrostire

■ Ad es., per riscaldare una padella prima di arrostire si accende la zona cottura alla massima potenza. Dopo ca. 10 secondi fino 4 minuti* si abbassa la potenza (*da 60 secondi a 5 minuti con un piano cottura Highlight).

La cappa aspirante riconosce questo tipo di cottura.

La cappa aspirante si accende e dopo aver diminuito la gradazione del piano cottura, si attiva al livello 3 e mantiene questo livello di aspirazione per ca. 5 minuti.

Dopodiché il livello di aspirazione viene determinato di nuovo dalla funzione Con@ctivity.

È anche possibile impostare in anticipo e manualmente un altro livello di aspirazione.

Spegnimento

■ Spegnerne tutte le zone cottura.

Nei minuti seguenti l'aspiratore della cappa diminuisce gradualmente la potenza e poi si spegne.


In questo modo si elimina ogni odore e vapore residuo dall'aria della cucina.

- Dal livello Booster, l'aspiratore passa immediatamente al livello 3.
 - Se l'aspiratore funziona al livello 3, dopo circa 1 minuto si riduce al livello 2.
 - Dal livello 2 dopo 2 minuti la potenza si riduce al livello 1.
 - Dopo 2 minuti a livello 1 l'aspiratore si spegne del tutto.
 - Dopo altri 30 secondi, la luce del piano di cottura si spegne.
- Il procedimento di cottura è terminato.

Uso (funzionamento automatico)

Uscire temporaneamente dal funzionamento automatico

Durante la cottura si può uscire temporaneamente dal funzionamento automatico se:

- si imposta manualmente un altro livello di aspirazione, oppure
- si spegne manualmente la cappa aspirante, oppure
- si attiva il funzionamento supplementare  della cappa aspirante. L'aspiratore si spegne dopo il tempo di funzionamento supplementare, la luce rimane accesa.

Adesso la cappa aspirante può essere azionata manualmente (v. capitolo “Uso (funzionamento manuale)”).

Ritornare al funzionamento automatico

Il funzionamento automatico della cappa aspirante viene ripristinato se:

- dopo avere impostato manualmente un livello di aspirazione della cappa aspirante per ca. 5 minuti non si interviene, oppure
- il livello impostato corrisponde a quello automatico, oppure
- l'aspiratore della cappa e il piano cottura vengono spenti per almeno 30 secondi.
Al successivo uso la cappa aspirante si avvierà nuovamente in modalità automatica.

È possibile azionare la cappa aspirante manualmente per un intero procedimento di cottura.

- Accendere l'aspiratore della cappa aspirante **prima** del piano cottura.

Se dopo la cottura la cappa aspirante e il piano cottura rimangono spenti per almeno 30 secondi, alla successiva accensione del piano cottura, la cappa si avvia nuovamente con il funzionamento automatico.

Cuocere senza la funzione Con@ctivity (funzionamento manuale)

Con le seguenti premesse la cappa aspirante deve essere comandata manualmente:

- la funzione Con@ctivity non è attiva.
- La funzione Con@ctivity è stata disattivata temporaneamente (v. capitolo “Uso (funzionamento automatico), voce “Uscire temporaneamente dal funzionamento automatico”).

Accendere l'aspiratore

Accendere l'aspiratore non appena si inizia a cucinare. In questo modo si catturano fin dall'inizio i vapori di cottura.

- Toccare il tasto On/Off .

L'aspiratore si attiva al livello **2**.

Impostare la potenza di aspirazione

Per fumane e odori leggeri fino a forti, sono a disposizione i livelli di aspirazione da **1** a **3**.

Se i fumi e gli odori sono molto eccessivi, ad es. se si arrostitisce, si potrà attivare il livello di aspirazione Booster **B**.

- Operando coi tasti da **1** a **B**, selezionare la potenza di aspirazione desiderata.

Ritornare al livello di aspirazione Booster


Se è attivo il Power Management System (preimpostato), l'aspiratore dopo 5 minuti passa automaticamente al livello **3**.





Selezionare il funzionamento supplementare

A cottura ultimata, si consiglia di lasciare acceso l'aspiratore per alcuni minuti. In questo modo si elimina ogni odore e vapore residuo dall'aria della cucina.


Si evitano così residui e odori nella cappa aspirante.

Il funzionamento supplementare fa sì che l'aspiratore si spenga in automatico dopo un tempo programmato.

- Al termine della cottura, ad aspiratore acceso, toccare il tasto del funzionamento supplementare 

- 1 volta: l'aspiratore si spegne dopo 5 minuti (la spia  è accesa).
- 2 volte: l'aspiratore si spegne dopo 15 minuti (la spia  è accesa).
- Se si preme nuovamente il tasto del funzionamento supplementare , l'aspiratore resta acceso ( si spegne).


Spegnere l'aspiratore

- Spegnere l'aspiratore con il tasto On/Off .



Uso (funzionamento manuale)

Spegnere/accendere/variare col dimmer l'illuminazione del piano cottura

L'illuminazione del piano cottura può essere accesa o spenta indipendentemente dal funzionamento della cappa ed è possibile variare la luminosità col dimmer.

- Per l'accensione/lo spegnimento premere brevemente il tasto dell'illuminazione .

Al momento dell'accensione l'illuminazione è alla massima intensità.

- Con la luce accesa tenere premuto il tasto dell'illuminazione . La luce diminuisce finché non si rilascia il tasto.
- Se si tiene premuto di nuovo il tasto  la luce aumenta di intensità finché non si rilascia di nuovo il tasto.

Power Management




La cappa dispone di un sistema di regolazione automatica, il Power Management. Il Power Management serve per risparmiare energia. Fa in modo che l'aspiratore riduca il livello di potenza in automatico e che l'illuminazione si spenga.

- Se è selezionato il livello di aspirazione Booster, dopo 5 minuti l'aspiratore passa automaticamente al livello 3.
- Dai livelli di aspirazione 3, 2 o 1, dopo 2 ore la potenza aspirante si riduce di un livello, poi in scatti di 30 minuti, si spegne.
- Se rimane accesa, la luce del piano di cottura si spegne automaticamente dopo 12 ore.

È possibile disattivare la gestione automatica (Powermanagement).

Attenzione: la disattivazione può comportare un aumento del consumo energetico.

Accendere/spegnere la gestione automatica (Power Management System)

- Spegnere l'aspiratore e l'illuminazione.
- Tenere premuto il tasto del funzionamento supplementare  per ca. 10 secondi finché si accende la spia **1** dei livelli di aspirazione.
- Toccare poi successivamente uno dopo l'altro
 - il tasto dell'illuminazione ,
 - il tasto **1** e nuovamente
 - il tasto dell'illuminazione .

Se il Power Management System è attivo, le spie **1** e **B** sono costantemente accese.


Se il Power Management System è disattivato, le spie **1** e **B** lampeggiano.

- Per spegnere il Power Management System, premere il tasto **1**.

Le spie **1** e **B** lampeggiano.

- Per accenderlo, premere il tasto **B**.

Le spie **1** e **B** sono costantemente accese.

- Confermare il procedimento con il tasto del funzionamento supplementare .

Tutte le spie si spengono.

Se non si conferma l'operazione entro 4 minuti, la vecchia impostazione rimane attiva.

Spegnimento di sicurezza



Se la gestione automatica (Power Management System) è disattivata, la cappa aspirante accesa si spegne automaticamente dopo 12 ore (aspiratore e luce piano cottura).

- Per riattivarlo premere il tasto On/Off  o il tasto dell'illuminazione .

Uso (funzionamento automatico e manuale)

Contatore ore di esercizio

La cappa aspirante salva il tempo di funzionamento.



I contatori segnalano quando è il momento di pulire o sostituire i filtri mediante accensione del simbolo del filtro antigrasso , o del filtro antiodore . Maggiori informazioni sulla pulizia e la sostituzione dei filtri e su come azzerare i contatori si trovano al capitolo "Pulizia e manutenzione".


Modificare il contatore filtro antigrasso

È possibile adeguare il contatore alle proprie abitudini di cottura.

Di serie è impostato un intervallo di pulizia di 30 ore.


- Si consiglia di impostare una durata di 20 ore se si arrostisce o frigge frequentemente.
- Se si cucina solo raramente, è opportuno comunque impostare un intervallo di pulizia breve. Per evitare che il grasso depositato si indurisca e diventi più difficile da rimuovere.
- Si consiglia di impostare un intervallo di pulizia di 40 o 50 ore solo se d'abitudine si cucina con pochi grassi.

- Spegnere l'aspiratore e l'illuminazione.
- Toccare contemporaneamente il tasto del funzionamento supplementare  e il tasto dei filtri antigrasso .

Il simbolo dei filtri antigrasso  e una spia dei livelli di aspirazione lampeggiano.

Le spie da **1** a **B** indicano il tempo impostato:

spia 1	20 ore
spia 2	30 ore
spia 3	40 ore
spia B	50 ore

- Selezionare la durata desiderata toccando la rispettiva cifra.
- Confermare il procedimento premendo il tasto dei filtri antigrasso .

Tutte le spie si spengono.

Se non si conferma l'operazione entro 4 minuti, la vecchia impostazione rimane attiva.

Uso (funzionamento automatico e manuale)


Modificare o disattivare il contatore ore di esercizio filtro a carbone attivo


Il filtro a carbone attivo è indispensabile se la cappa funziona a ricircolo d'aria.

È possibile adeguare il contatore alle proprie abitudini di cottura.

Disattivarlo con il funzionamento a evacuazione.


Di serie è impostato un intervallo di sostituzione di 180 ore.

- Spegnere l'aspiratore e l'illuminazione.
- Toccare contemporaneamente il tasto del funzionamento supplementare $\text{5} \text{A}^{15}$ e il tasto dei filtri antiodore .

Il simbolo del filtro antiodore  e la spia del livello di aspirazione lampeggiano.

Le spie da **1** a **B** indicano il tempo impostato:

spia 1	120 ore
spia 2	180 ore
spia 3	240 ore
spia B	disattivata




- Selezionare la durata desiderata toccando la rispettiva cifra.
- Confermare premendo il tasto dei filtri antiodore .

Tutte le spie di controllo si spengono.

Se non si conferma l'operazione entro 4 minuti, la vecchia impostazione rimane attiva.

Visualizzare lo stato del contatore

Prima dello scadere delle ore di funzionamento previste, è possibile visualizzare la percentuale del numero di ore già trascorse.

- Accendere l'aspiratore con il tasto On/Off .
- Tenere premuto il tasto dei filtri anti-grasso  o il tasto dei filtri antiodore .

Contemporaneamente lampeggiano una o più spie dei livelli di potenza di aspirazione.

Il numero delle spie lampeggianti indica il tempo trascorso in percentuale:


spia 1	25 %
spie 1 e 2	50 %
spie da 1 a 3	75 %
spie da 1 a B	100 %

Il tempo di esercizio già trascorso rimane memorizzato anche se si spegne la cappa aspirante o se l'erogazione elettrica viene interrotta.

Suggerimenti per risparmiare energia elettrica


Questa cappa aspirante lavora in modo molto efficiente e a risparmio energetico. Le seguenti misure supportano ancora di più l'uso economico.

- Fare in modo che durante la cottura la cucina sia ben ventilata. Se con funzionamento a sfiato non viene fatta entrare abbastanza aria, la cappa aspirante non lavora in modo efficiente e il rumore aumenta.
- Cuocere possibilmente a potenza bassa. Poche fumane significano un livello di potenza basso della cappa aspirante e di conseguenza anche meno energia elettrica sprecata.
- Pulire e sostituire i filtri a intervalli regolari. Filtri molto sporchi diminuiscono la potenza, aumentano il pericolo di incendio e sono un rischio igienico.
- Utilizzare la funzione Con@ctivity. La cappa aspirante si accende e si spegne automaticamente. La cappa aspirante sceglie il livello di potenza ideale per la situazione di cottura e garantisce un basso consumo di energia.
- Se si usano i comandi manuali, osservare le seguenti indicazioni.
 - Verificare sulla cappa aspirante il livello di aspirazione selezionato. Nella maggior parte dei casi è sufficiente un livello di potenza basso. Utilizzare il livello Booster solo se necessario.
 - In caso di fumane intense impostare subito un livello di funzionamento alto. È più efficace che cercare di aspirare le fumane già diffuse in cucina mediante un lungo funzionamento della cappa aspirante.
 - Controllare di spegnere la cappa dopo aver concluso la cottura. Se dopo la cottura occorre purificare l'aria della cucina da fumi e odori, utilizzare il funzionamento supplementare. L'aspiratore si spegne in automatico dopo il funzionamento supplementare selezionato.

 Prima dei lavori di pulizia o in caso di interventi staccare sempre la cappa dalla rete elettrica (v. capitolo “Consigli e avvertenze”).

Involucro

Modalità generali

 Le superfici esterne e i dispositivi di comando si graffiano facilmente. Per i lavori di pulizia osservare quindi le seguenti avvertenze.

- Pulire le superfici e i dispositivi di comando solo con una spugna, detersivo per piatti e acqua calda.
- Asciugare poi le superfici con uno straccio morbido.

Evitare di usare:

- prodotti contenenti soda, acidi, cloro, solventi,
- prodotti abrasivi, ad es. polvere detergente, latte detergente, spugnette abrasive per pentole e spugnette vecchie in quanto potrebbero contenere residui di detersivi abrasivi.

Avvertenze speciali per le superfici in acciaio

- Prescindendo dalle modalità generali, per pulire le superfici in acciaio inox usare un prodotto specifico non abrasivo per acciaio.
- Per evitare che la cappa si sporchi in fretta, si consiglia di trattarla con uno speciale prodotto di manutenzione (acquistabile presso Miele). Stendere il prodotto con parsimonia, usando uno straccio morbido.

Avvertenze speciali per gli involucri colorati


Con la pulizia è possibile causare dei minuscoli graffi sulla superficie che potrebbero diventare visibili con l'illuminazione dell'ambiente.

Avvertenze speciali per le superfici in vetro

- Oltre alle indicazioni generali, per la pulizia delle superfici in vetro è opportuno usare un prodotto per vetro normalmente reperibile in commercio.

Manutenzione e pulizia

Filtri antigrasso

 Pericolo di incendio
I filtri antigrasso molto sporchi sono particolarmente infiammabili.
Pulire i filtri antigrasso a intervalli regolari.


I filtri antigrasso in metallo sono riutilizzabili e trattengono le particelle di unto, polvere ecc. che si sviluppano durante la cottura, evitando così che l'interno della cappa si sporchi.

I filtri antigrasso devono essere puliti a intervalli regolari.

Filtri antigrasso molto sporchi riducono la potenza di aspirazione e contribuiscono a rendere la cappa e la cucina più sporche.


Intervallo per le pulizie

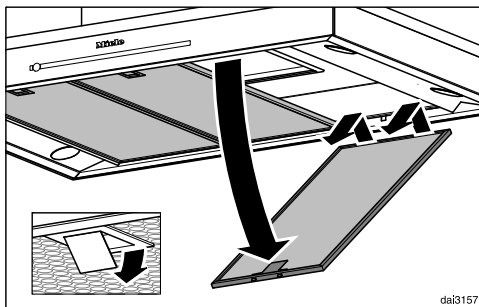
Se il grasso rimane a lungo sui filtri, si indurisce e ne rende più difficoltosa la pulizia. Per questo motivo si consiglia di pulire il filtro antigrasso ogni 3-4 settimane.

Il contatore delle ore di esercizio ricorda di pulire regolarmente il filtro antigrasso accendendo il simbolo del filtro antigrasso .

L'intervallo del contatore ore di esercizio può essere adeguato alle proprie abitudini di cottura (v. capitolo "Uso" (funzionamento automatico e manuale)).

Smontare i filtri antigrasso

 Durante l'operazione il filtro potrebbe cadere.
Ciò può danneggiare il filtro e il piano cottura.
Durante l'operazione, tenere il filtro fisso tra le mani.



- Aprire il dispositivo di chiusura dei filtri antigrasso, abbassare il filtro di circa 45°, sganciarlo sulla parte anteriore e toglierlo di sede.

Pulire i filtri antigrasso a mano

- Per pulire i filtri antigrasso usare una spazzola per piatti e acqua calda con poco detersivo non aggressivo per piatti. Non usare detersivi concentrati per piatti.

Prodotti per le pulizie non adatti

Se usati regolarmente, i prodotti per la pulizia non adatti possono danneggiare le superfici dei filtri.

I seguenti prodotti non devono essere usati:

- prodotti decalcificanti,
- polvere e latte abrasivo,
- prodotti universali aggressivi e spray antigrasso,
- spray per forno.

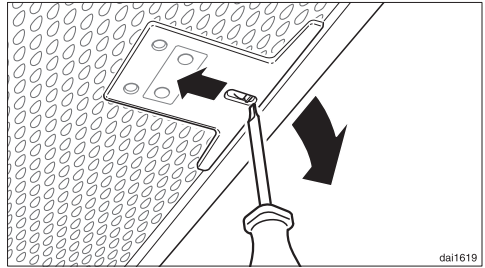
Lavare i filtri antigrasso nella lavastoviglie

- Posizionare i filtri antigrasso possibilmente in verticale o inclinati nel cestello inferiore. Assicurarsi che il braccio irroratore possa muoversi liberamente.
- Utilizzare un detersivo per lavastoviglie per uso domestico.
- Scegliere un programma con una temperatura di lavaggio di almeno 50 °C e di massimo 65 °C.

Se il filtro antigrasso viene pulito con la lavastoviglie, a seconda del detersivo può verificarsi che le superfici interne del filtro cambino colore. Queste decolorazioni non pregiudicano minimamente il suo funzionamento.

Dopo i lavori di pulizia

- Dopo aver pulito i filtri sistemarli ad asciugare su un panno o carta assorbente.
- Dopo aver smontato i filtri antigrasso, pulire anche i depositi di unto sulle superfici accessibili del vano filtri. Si eviterà che col tempo l'unto eccessivo prenda fuoco.
- Sistemare nuovamente in sede i filtri antigrasso. Al momento di rimontarli, fare attenzione che il dispositivo di blocco sia rivolto in basso.





- Se i filtri venissero sistemati in sede dalla parte sbagliata: sbloccare i filtri, inserendo un piccolo cacciavite nelle fessure.

Manutenzione e pulizia


Azzerare il contatore delle ore di esercizio del filtro antigrasso

Il contatore delle ore di esercizio dovrà venire azzerato dopo i lavori di pulizia.

- Con l'aspiratore acceso toccare il tasto dei filtri antigrasso  per ca. 3 secondi, fino a quando lampeggia solo la spia **1**.

Il simbolo dei filtri antigrasso  si spegne.

Se si puliscono i filtri antigrasso prima che siano trascorse le ore di funzionamento impostate:

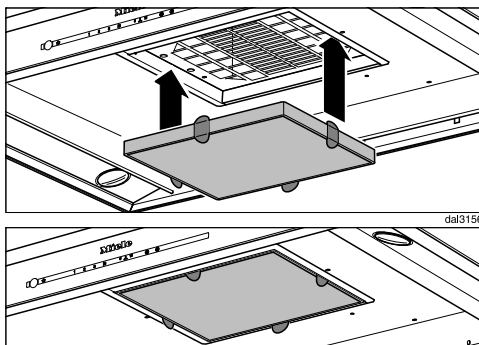
- Tenere premuto il tasto dei filtri antigrasso  per ca. 6 secondi, fino a quando lampeggia solo la spia **1**.

Filtro a carbone attivo

Con il funzionamento a ricircolo oltre ai filtri antigrasso occorre impiegare un filtro antiodore. Serve per assorbire gli odori che si generano durante la cottura e viene inserito nello schermo antifumane sopra i filtri antigrasso.

Sistemare in sede/sostituire il filtro antiodore

- Per montare o sostituire il filtro antiodore occorre prima smontare i filtri antigrasso.
- Estrarre il filtro antiodore dalla confezione.




- Premere il filtro antiodore nel telaio d'aspirazione.
- Reinserrire i filtri antigrasso.

Intervallo di sostituzione


- Sostituire il filtro antiodore ogni qualvolta gli odori non vengono sufficientemente assorbiti.


Al più tardi, tuttavia, ogni 6 mesi.

Il contatore ore di esercizio ricorda di sostituire regolarmente il filtro antiodore quando si accende il simbolo dei filtri antiodore .


Azzerare il contatore del filtro antiodore

Se il contatore delle ore di esercizio è attivo, dovrà essere azzerato dopo la sostituzione.

- Ad aspiratore acceso tenere premuto il tasto dei filtri antiodore  per ca. 3 secondi, fino a quando lampeggia solo la spia **1**.

Il simbolo dei filtri antiodore  si spegne.

Se si sostituisce il filtro antiodore **prima** che sia trascorsa la durata di esercizio:

- toccare il tasto dei filtri antiodore  per ca. 6 secondi, fino a quando non lampeggia solo la spia **1**.

Smaltire il filtro a carbone attivo

- Smaltire il filtro a carbone attivo usato nei rifiuti domestici.

Filtro a carbone attivo rigenerabile

Per questa cappa aspirante è possibile acquistare un filtro a carbone attivo rigenerabile. È possibile riutilizzarlo più volte grazie alla rigenerazione nel forno.

- Per l'utilizzo, attenersi alle relative istruzioni d'uso.

È possibile acquistare il filtro a carbone attivo nel webshop Miele, al servizio assistenza Miele (v. la fine delle presenti istruzioni d'uso) oppure presso il concessionario Miele.

La denominazione del tipo è riportata al capitolo "Dati tecnici".

Servizio assistenza e garanzia

Se non è possibile eliminare l'anomalia, contattare il concessionario Miele o il servizio assistenza Miele.

Il numero di telefono del servizio assistenza è riportato alla fine del libretto delle istruzioni.

Comunicare all'operatore il modello e il numero di matricola.

I dati sono riportati sulla targhetta di matricola.

Posizione targhetta di matricola


La targhetta dati risulta visibile una volta estratto il filtro antigrasso.

Condizioni di garanzia e durata

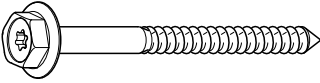
La durata di garanzia è di 2 anni.

Ulteriori informazioni sono contenute nelle condizioni di garanzia allegate.

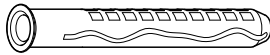
Prima dell'installazione

 Prima di effettuare i lavori di installazione, leggere tutte le informazioni contenute in questo capitolo e nel capitolo “Consigli e avvertenze”.

Accessori per l'installazione

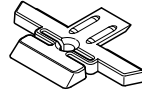


4 viti 7 x 110 mm e



4 tasselli 10 x 80 mm
per fissare la cappa al soffitto

I tasselli sono conformi alle normative tecniche europee e possono essere utilizzati su soffitti in cemento. Utilizzare i tasselli solo in combinazione con le viti 7 x 110 mm in dotazione. Per altri soffitti si dovranno usare accessori adatti. Accertarsi che il soffitto sia in grado di sopportare il peso.



4 supporti elemento telescopico
per la regolazione e il fissaggio dell'elemento telescopico



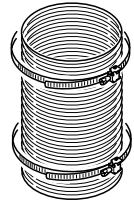
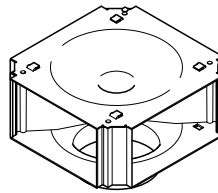
4 viti M4 x 8,5 mm
per fissare i supporti dell'elemento telescopico



14 viti M4 x 8 mm
per fissare il distanziatore e la cappa aspirante al supporto



1 vite M4 x 16 mm
per fissare il camino



**kit per funzionamento a riciclo
DUI 32**

(non in dotazione, accessorio acquistabile); contiene manicotto deviatore, flessibile in alluminio e fascette di fissaggio

08571140

06462161

08162250

06095672

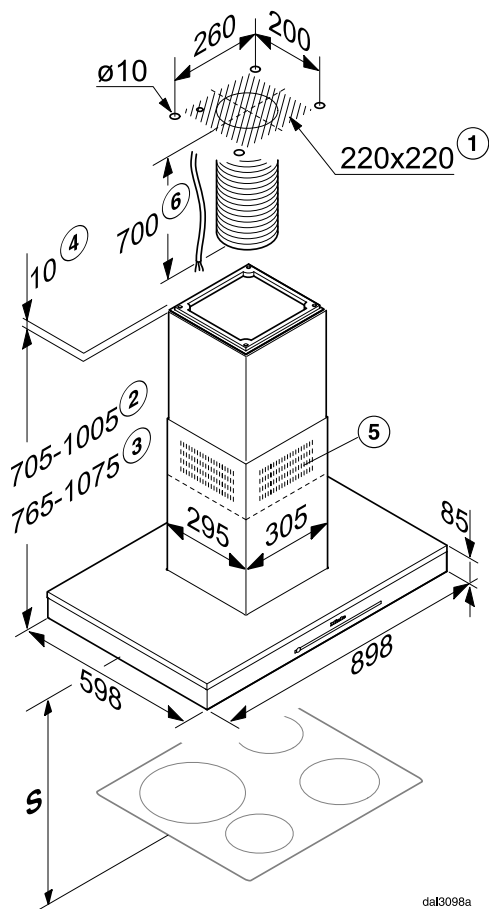
08162240

07602740

0613149

Installazione

Dimensioni apparecchio



- ① ambito di installazione: passaggio per il tubo di sfiato, il cavo elettrico e, per le cappe serie ...EXT, per il cavo di collegamento al ventilatore esterno; se la cappa funziona a riciclo, è sufficiente installare il cavo elettrico
- ② altezze cappa possibili (funzionamento a sfiato)
- ③ altezze cappa possibili (funzionamento a riciclo)
- ④ montaggio alternativo con distanziatore
- ⑤ apertura riciclo aria posizionata verso l'alto
- ⑥ tra l'allacciamento nel soffitto e l'allacciamento nella cappa aspirante occorre un cavo elettrico e per il funzionamento a sfiato un condotto di scarico dell'aria flessibile

Collegamento tubo di sfiato \varnothing 150 mm

dat3098a

Distanza tra piano di cottura e cappa aspirante (S)

Per la selezione della distanza tra apparecchio di cottura e il bordo inferiore della cappa, osservare le indicazioni della casa produttrice dell'apparecchio di cottura.

Se non sono indicati altre distanze maggiori si dovranno mantenere le seguenti distanze di sicurezza.

A tal proposito leggere pure il capitolo “Consigli e avvertenze”.

Apparecchio di cottura	Distanza S minima
Piano cottura elettrico	450 mm
Grill elettrico, friggitrice (elettrica)	650 mm
Piano cottura a gas con più fiamme ≤ 12,6 kW potenza complessiva, nessun bruciatore > 4,5 kW	650 mm
Piano cottura a gas con più fiamme > 12,6 kW e ≤ 21,6 kW potenza complessiva, nessun bruciatore > 4,8 kW	760 mm
Piano cottura a gas con più fiamme > 21,6 kW potenza complessiva, oppure un bruciatore > 4,8 kW.	non consentito
Piano cottura singolo a gas ≤ 6 kW di potenza	650 mm
Piano cottura singolo a gas > 6 kW e ≤ 8,1 kW di potenza	760 mm
Piano cottura singolo a gas > 8,1 kW di potenza	non consentito

Installazione

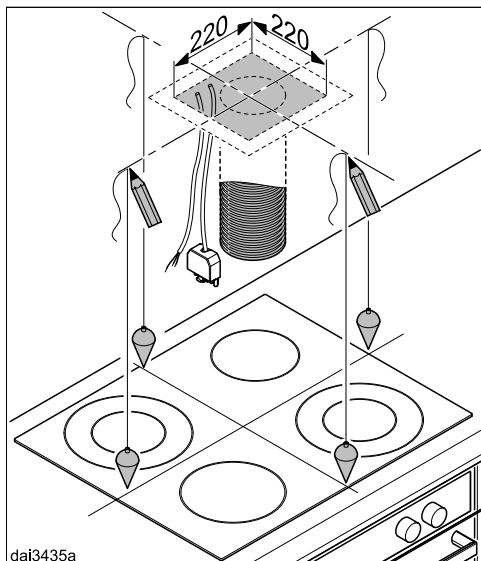
Consigli per l'installazione

- È consigliabile mantenere una distanza di almeno 650 mm anche nel caso di piani di cottura elettrici, per effettuare senza difficoltà tutte le operazioni di cottura sotto la cappa aspirante.
- Per la distanza della cappa dal piano di cottura, tenere presente pure l'altezza dell'utente. La cappa dovrebbe venire posizionata in modo ottimale per usarla senza difficoltà e cucinare comodamente.
- Tenere presente che, aumentando la distanza, i fumi e gli odori vengono aspirati in minor misura.
- Per garantire un'evacuazione ottimale dei fumi e degli odori di cucina, assicurarsi che la cappa sia installata al centro sopra il piano di cottura e non spostata lateralmente o all'indietro.
- Il piano di cottura dovrebbe essere più stretto o al massimo della stessa larghezza della cappa.
- Il luogo dell'installazione deve essere accessibile facilmente. Anche per un eventuale intervento di servizio, la cappa aspirante deve essere accessibile e smontabile senza alcun problema. Osservare ciò per il posizionamento di armadi, scaffali, elementi del soffitto o elementi decorativi nelle vicinanze della cappa aspirante.

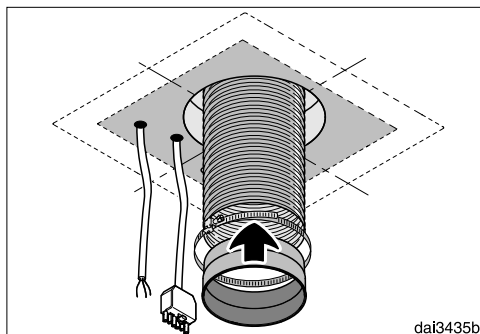
Eliminare la pellicola protettiva

Le superfici esterne sono protette da un foglio per evitare che rimangano danneggiate durante il trasporto.

- Prima di installare la cappa, togliere il foglio protettivo. Si potrà staccare facilmente senza usare alcun prodotto.

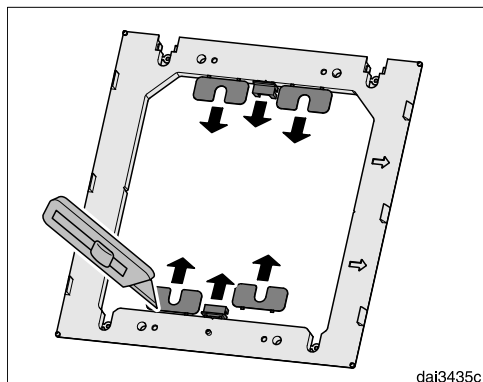


- Tracciare due linee centrali sul soffitto.

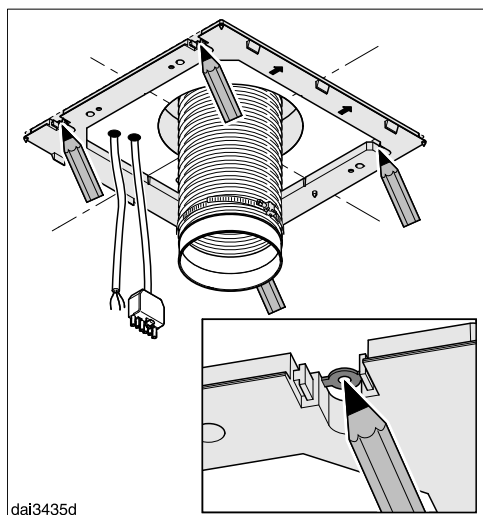


- Funzionamento a sfiato:
 - posizionare il tubo di sfiato nel soffitto e portarlo da lì alla zona contraddistinta. Tra il soffitto e l'allacciamento alla cappa aspirante occorre un flessibile di sfiato lungo ca. 700 mm;
 - fissare il manicotto di sfiato al tubo di sfiato, ad es. un flessibile di sfiato con una fascetta (accessorio acquistabile).
- Installare un cavo elettrico e per gli apparecchi della serie ...EXT il cavo di collegamento al ventilatore esterno nel soffitto e portarlo da lì alla zona contraddistinta. Dal soffitto al collegamento alla rete elettrica della cappa aspirante occorre una lunghezza di ca. 700 mm.

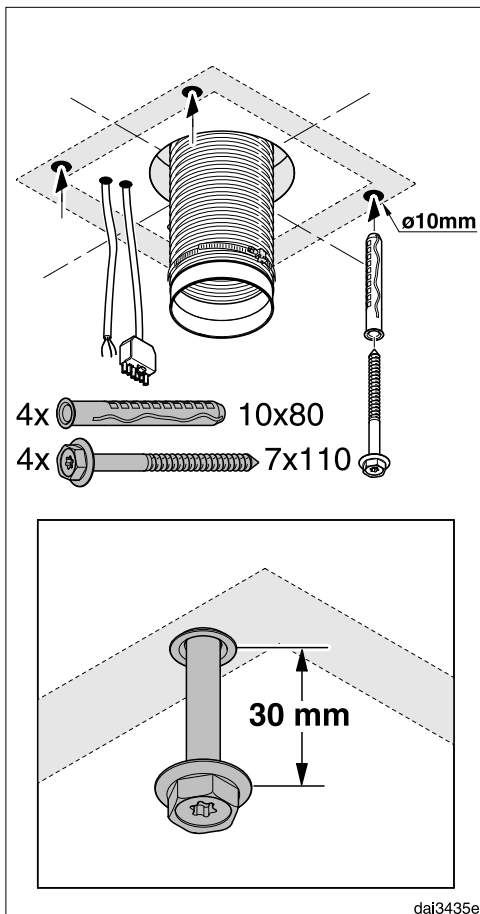
Installazione



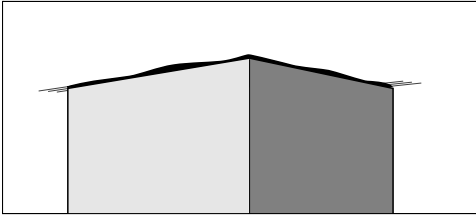
- Staccare con un coltello i quattro pezzi di compensazione e le due guarnizioni distanziatore in dotazione.



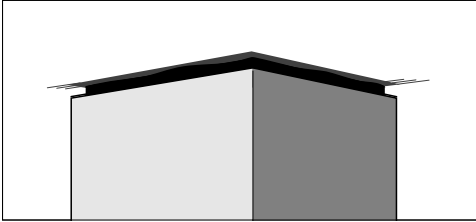
- Usare il distanziatore come sagoma (dima). Applicarlo al soffitto, con le frecce sul davanti. Posizionarlo sulle linee centrali tramite le tacche e tracciare i fori da trapanare.



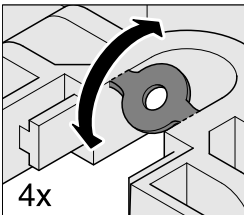
- Trapanare quattro fori per i tasselli in dotazione di $\varnothing 10$ mm e profondi ca. 115 mm.
- Inserire i quattro tasselli nei fori e avvitare le quattro viti, lasciandole sporgere per circa 30 mm.



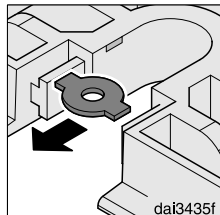
dai3152



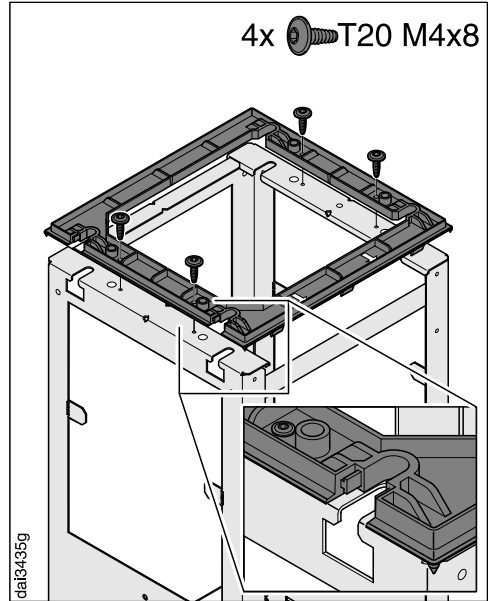
Tra il camino e il soffitto è possibile installare un **distanziatore**. Può essere utilizzato se per motivi estetici si desidera una certa distanza tra soffitto e camino (giuntura d'ombra). Può essere necessario ad es. se il soffitto non è orizzontale o livellato. La cappa aspirante viene sistemata in posizione verticale attraverso le bande di compensazione in dotazione. Le irregolarità visibili tra il camino e il soffitto vengono quindi coperte dalla giuntura d'ombra.



4x



dai3435f

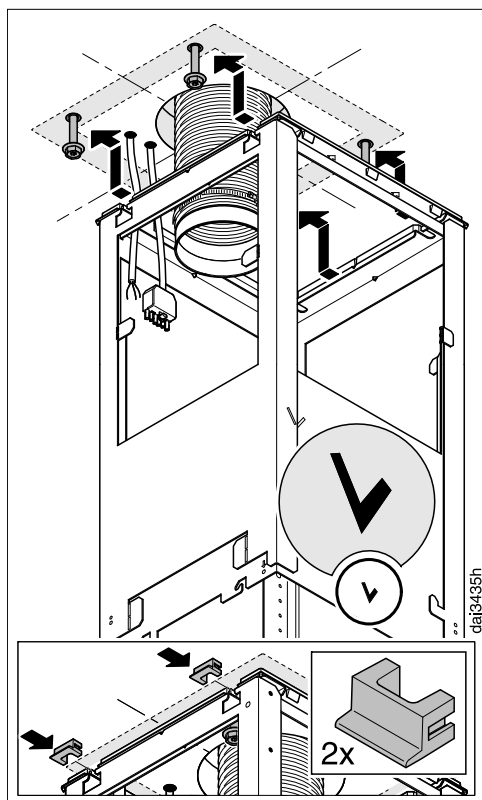


4x  T20 M4x8

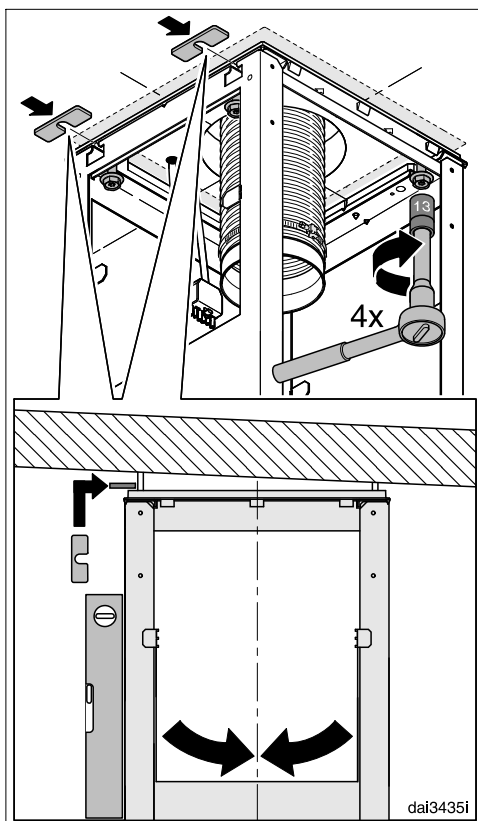
- Installare il distanziatore sul supporto.

- Se si desidera installare la cappa aspirante con il distanziatore, allentare i quattro supporti dai fori di fissaggio.

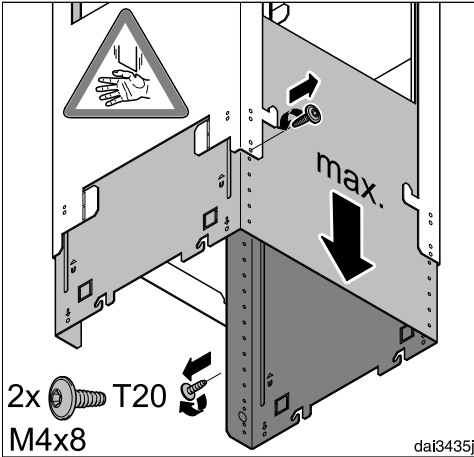
Installazione



- Incastrare il supporto nelle quattro viti. La "V" sul supporto contraddistingue la parte anteriore.
- Se si utilizza il distanziatore, collocare le due guarnizioni nelle fessure per il fissaggio.

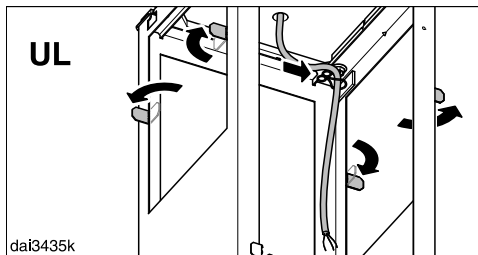


- Orientare il supporto alle linee centrali e avvitare saldamente. Per sistemare la cappa aspirante in posizione verticale si possono posizionare sotto di essa i pezzi di compensazione che erano state inizialmente staccate dal distanziatore.

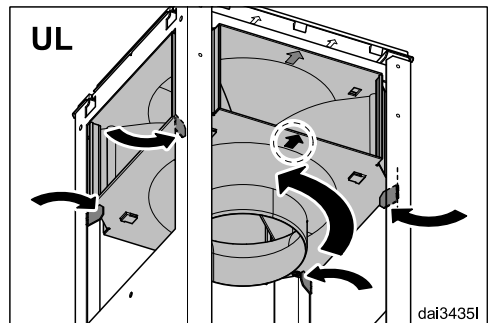
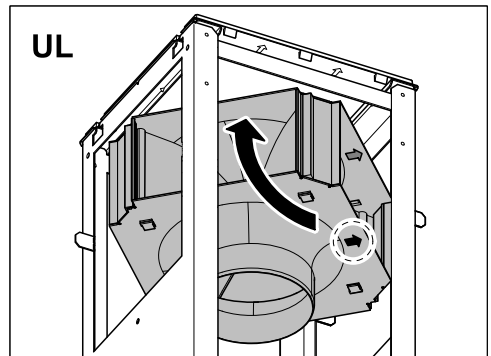
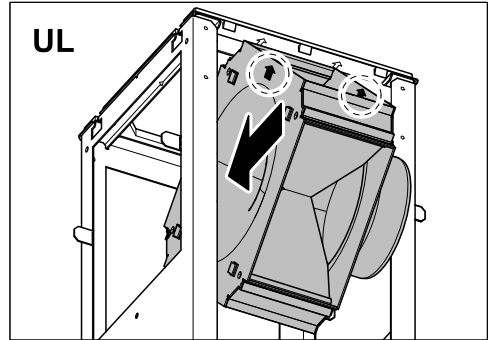


- Tenere ben saldo il supporto, togliere le due viti di fissaggio e tirare il supporto fino alla lunghezza massima.
- Avvitare nuovamente le viti.

Se la cappa funziona a riciclo d'aria, si deve installare il manicotto deviatore del set DUI 32 (accessorio acquistabile):

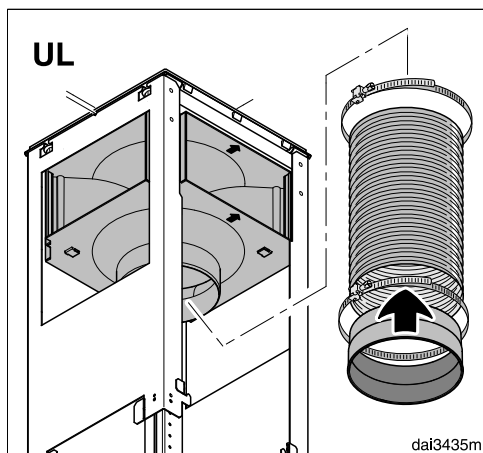


- Piegare verso l'esterno le quattro linguette rigide.
- Collocare il cavo elettrico nella parte interna del supporto.

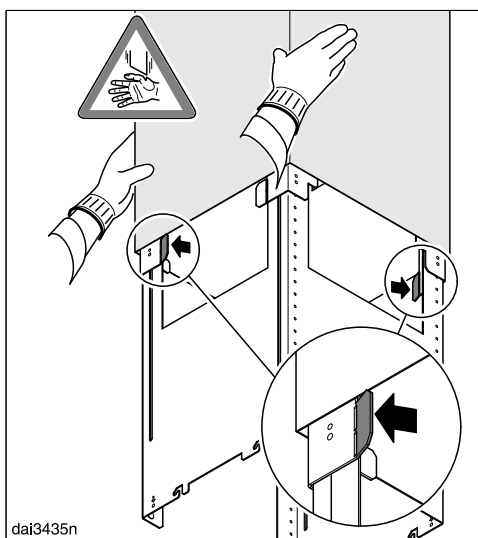
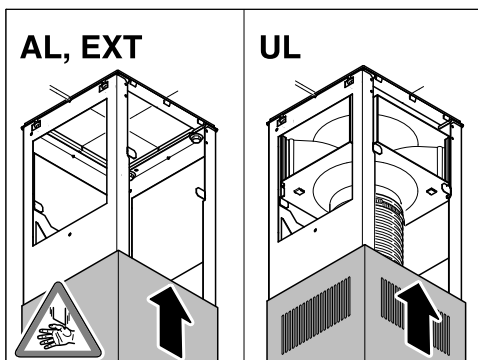


- Installare il manicotto deviatore come illustrato, facendo attenzione alla parte anteriore.
- Ripiegare le linguette rigide con un'angolazione di circa 45° verso l'interno al fine di sostenere il manicotto deviatore.

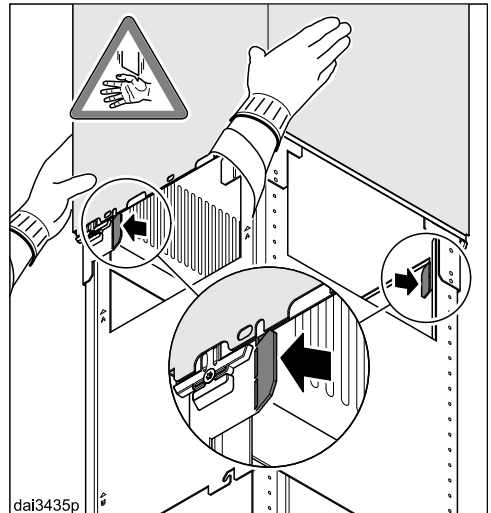
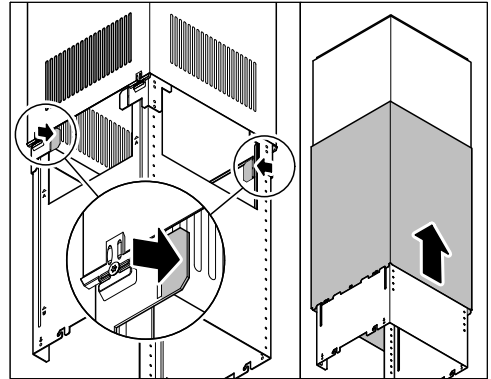
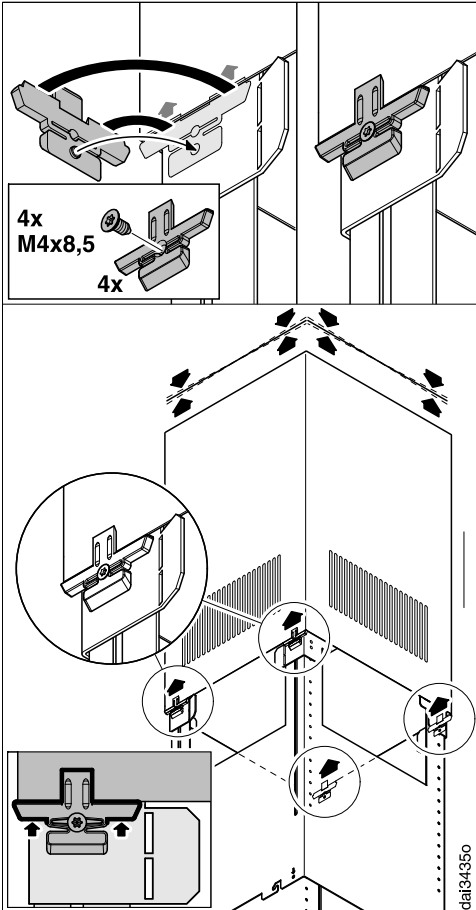
Installazione



- Fissare il manicotto di sfiato con la fascetta al flessibile di sfiato.
- Fissare il flessibile di sfiato con la fascetta al manicotto deviatore.
- Accertarsi che il flessibile di sfiato sia ben saldo.



- Spostare l'elemento telescopico sul supporto:
 - per il funzionamento a sfiato (AL, EXT), con le griglie di sfiato rivolte verso il basso,
 - per il riciclo d'aria (UL), con le griglie di sfiato rivolte verso l'alto.
- Piegare le due linguette rigide in modo che l'elemento telescopico non scivoli verso il basso.



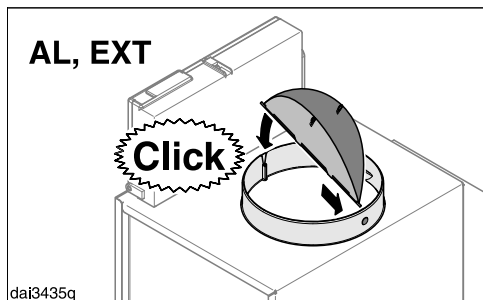
- Sistemare i quattro supporti. Avvitando le viti di fissaggio, i supporti si allargano e spingono l'elemento telescopico verso l'alto.

- Ripiegare le due linguette rigide.
- Spostare il camino sopra l'elemento telescopico e ripiegare le linguette rigide in modo che il camino non scivoli verso il basso.

Avvitare le viti fino a quando il bordo superiore dell'elemento telescopico raggiunge il livello del soffitto o del distanziatore.

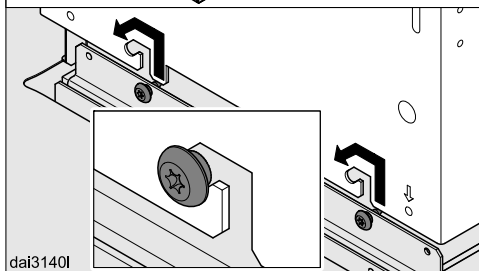
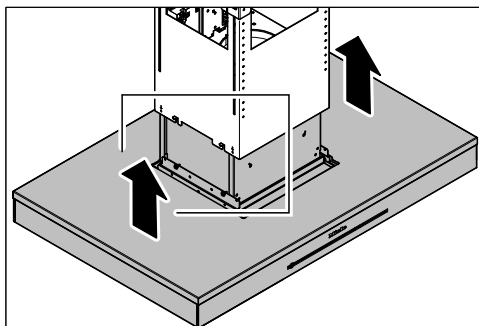
Installazione

Alla cappa aspirante è allegata una valvola di ritenuta oppure è già installata nel manicotto di sfiato (a seconda del modello).

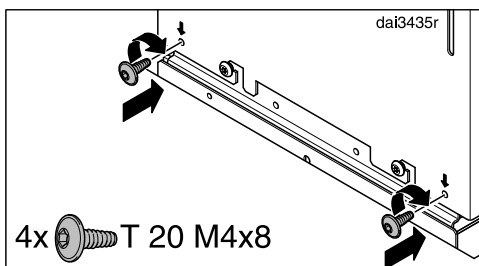


- Se il sistema di sfiato non ne è dotato, il funzionamento a sfiato (AL, EXT) avviene con la valvola di ritenuta in sede.

Il funzionamento a riciclo (UL) avviene senza valvola di ritenuta. Se necessario deve essere estratta.

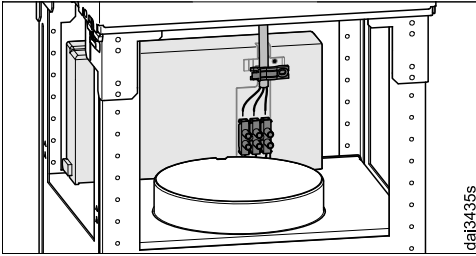


- Agganciare lo schermo antifumo facendo attenzione che il pannello comandi sia rivolto verso il davanti.

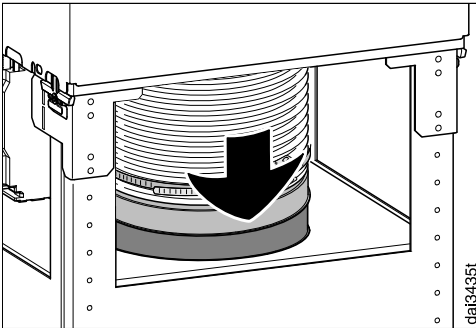


- Fissare lo schermo antifumo con le viti in dotazione.

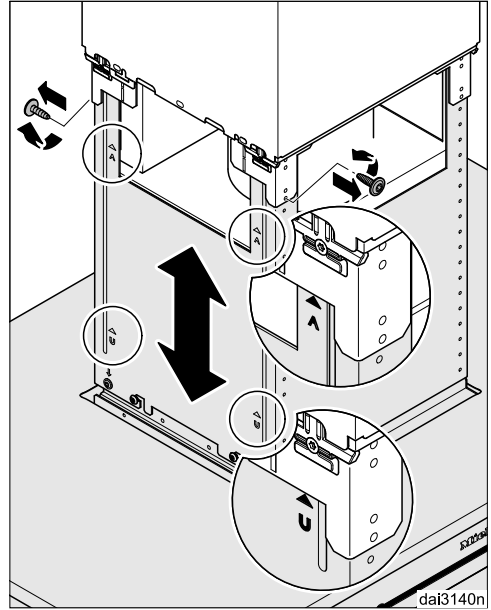
- Solo apparecchi della serie ...EXT: collegare la cappa aspirante e il ventilatore esterno tramite il cavo di collegamento.



- Collegare il cavo elettrico. Attenersi alle istruzioni al capitolo “Collegamento elettrico”.



- Inserire il tubo di sfiato nel manicotto di sfiato della cappa.



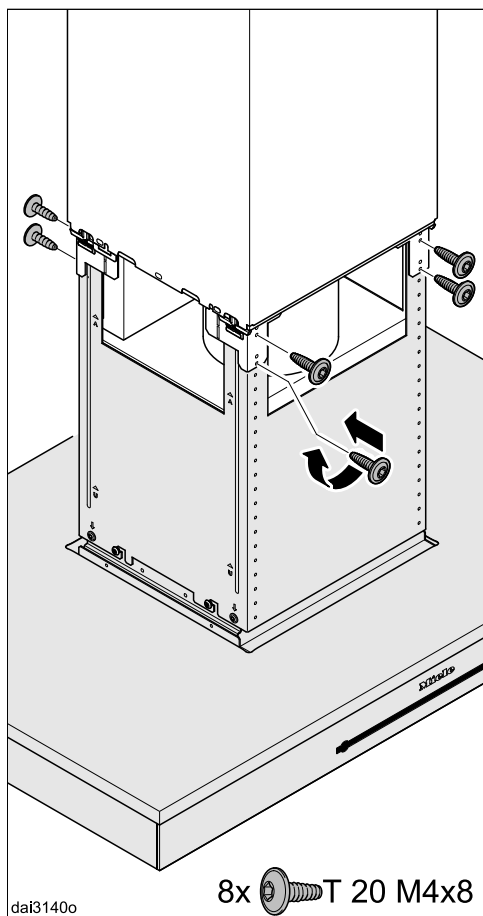
- Svitare nuovamente entrambe le viti dal supporto rigido.

Lo schermo antifumo può ora essere installato all'altezza desiderata. Attenzione alle altezze possibili:

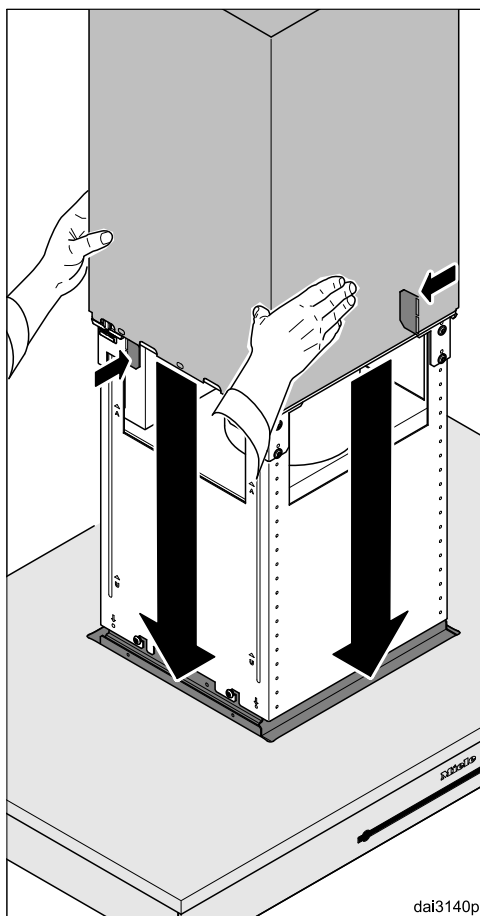
- funzionamento a sfiato: verso l'alto fino alla battuta di arresto, verso il basso fino al contrassegno “A”.
- funzionamento a riciclo d'aria: verso l'alto fino al contrassegno “U”, verso il basso fino alla battuta di arresto.

Osservare le indicazioni riportate nel capitolo “Dimensioni apparecchio”. La distanza di sicurezza dal piano cottura deve essere rispettata.

Installazione

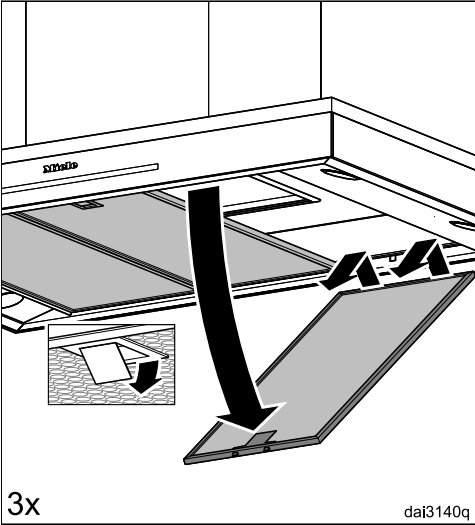


- Sollevare lo schermo antifumo all'altezza desiderata e avvitarlo saldamente.

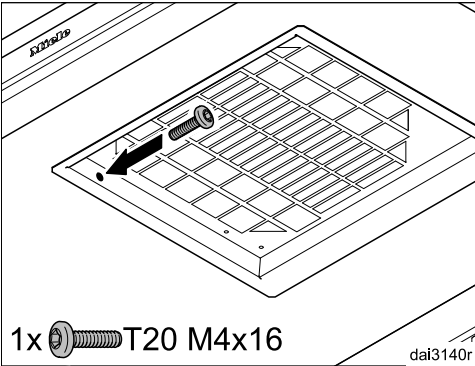


- Tenere il camino ben saldo, ripiegare le linguette rigide e abbassare il camino facendo attenzione.

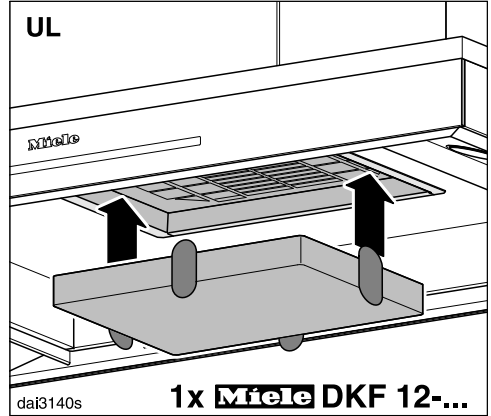
Il camino si incastra nella fessura dello schermo antifumo.



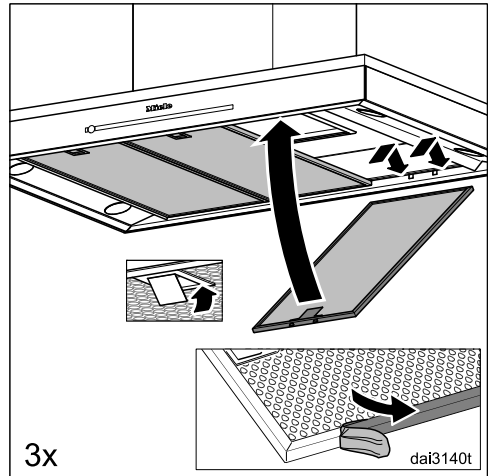
- Smontare il filtro antigrasso dalla cappa aspirante.



- Avvitare nella parte interna la vite di sicurezza.



- Per i sistemi a riciclo d'aria, inserire il filtro a carbone attivo.



- Rimuovere dai filtri antigrasso il foglio protettivo.
- Reinserrire i filtri antigrasso.

Installazione

Tubo di sfiato

⚠ Se la cappa deve funzionare in presenza di impianti di riscaldamento dipendenti dall'aria di ambiente, in determinate condizioni potrebbe esserci un pericolo di intossicazione! Leggere assolutamente il capitolo "Consigli e avvertenze".

In caso di dubbio consultare uno spazzacamino qualificato o un esperto di impianti di aerazione.

Per la condotta di sfiato utilizzare solamente tubi lisci o tubi flessibili in materiale non infiammabile.

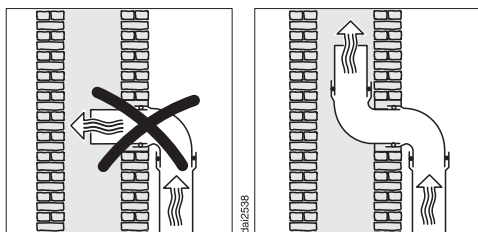
Se la cappa è allacciata a un aspiratore esterno, assicurarsi che il canale di scarico dell'aria sia indeformabile. L'aspiratore esterno può creare una sottopressione che tende a deformare il canale di scarico dell'aria.

Per aver la massima potenza possibile e contenere al minimo i rumori di evacuazione osservare quanto segue:

- Il diametro del tubo di sfiato non deve essere inferiore a 150 mm.
- Se si usano canali piatti, la sezione non dovrebbe essere inferiore alla sezione del bocchettone di uscita dell'aria.
- La condotta di sfiato deve essere più corta e diritta possibile.
- Utilizzare solo curve ad ampio raggio.
- Non piegare, né comprimere in alcun punto la condotta di sfiato.
- Assicurarsi che tutti i raccordi siano stabili ed ermetici.

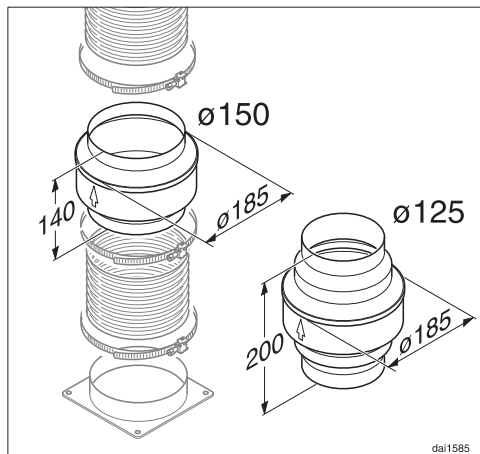
Tenere presente che ogni limitazione del flusso d'aria diminuisce la potenza e comporta maggiori rumori di funzionamento.

- Se l'aria di evacuazione deve essere convogliata all'aperto, si consiglia di installare un tubo telescopico a muro oppure un passaggio attraverso il tetto (accessorio su richiesta).



- Se l'aria di evacuazione invece viene convogliata in un camino, rivolgere il tubo in direzione di flusso.
- Se la condotta di sfiato viene posizionata orizzontalmente, deve essere mantenuta una pendenza (caduta) di almeno 1 cm al metro per evitare che qualora si formasse condensa, questa rifluisca nell'aspiratore.
- Se la condotta di sfiato passa attraverso ambienti freddi come soffitte ecc. è possibile che ci siano degli sbalzi di temperatura e che si formi quindi dell'acqua di condensa. In questo caso è necessario isolare la condotta di sfiato.

Dispositivo intercettazione condensa



Oltre ad isolare adeguatamente il tubo, si consiglia di installare un dispositivo per intercettare la condensa e farla evaporare.

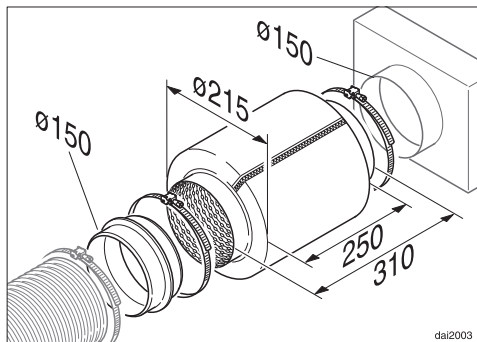
Il dispositivo è acquistabile come accessorio acquistabile per un tubo di sfiato con diametro di 125 mm o 150 mm.

■ Al momento di installare il dispositivo per intercettare la condensa, osservare che sia sistemato in posizione verticale e possibilmente direttamente sopra i manicotti di sfiato della cappa.

La freccia sull'involucro indica la direzione di sfiato.

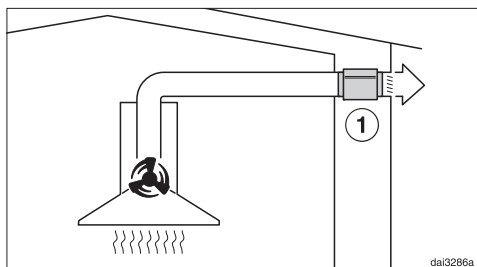
Il dispositivo di intercettazione condensa è incorporato nelle cappe predisposte per il collegamento con un aspiratore esterno (apparecchi della serie ...EXT/EXTA).

Insonorizzatore



Nel tubo di sfiato è possibile incorporare un insonorizzatore (accessorio acquistabile) per ridurre maggiormente il rumore.

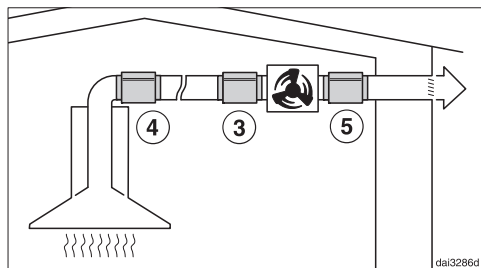
Funzionamento a sfiato



L'insonorizzatore riduce i rumori del ventilatore verso l'esterno e anche i rumori esterni che entrano in cucina attraverso il tubo di evacuazione (ad es. rumori del traffico). L'insonorizzatore va installato possibilmente in prossimità dell'uscita di sfiato ①.

Installazione

Funzionamento a sfiato con ventilatore esterno



Per ridurre al massimo il rumore del ventilatore in cucina, l'insonorizzatore va installato direttamente prima del ventilatore esterno ③; se il tubo di sfiato è piuttosto lungo, presso il manicotto di sfiato della cappa aspirante ④. Se il ventilatore esterno viene installato in casa, l'insonorizzatore va sistemato dopo il ventilatore esterno ⑤ per ridurre i rumori del ventilatore verso l'esterno.

Collegamento elettrico

⚠ Diversamente possono insorgere gravi pericoli per l'utente per i quali la casa produttrice declina ogni responsabilità.

L'apparecchio dovrà venire collegato alla rete elettrica da un elettricista qualificato conformemente alle disposizioni in materia e in particolare alle norme dell'azienda locale per l'erogazione elettrica.

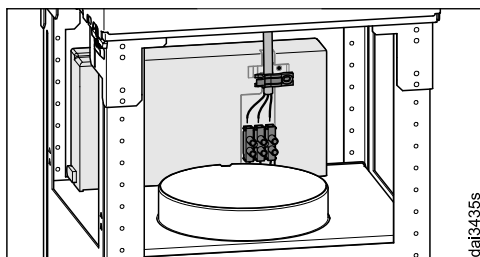
La cappa aspirante dovrà venire collegata solo a una rete elettrica regolamentare, conforme alle norme in vigore!

Per maggiore sicurezza si consiglia di interporre tra l'apparecchio e il collegamento un differenziale di sicurezza (salvavita) con soglia di intervento di 30 mA.

Si deve installare un interruttore onnipolare con apertura tra i contatti di almeno 3 mm, come ad esempio un interruttore di sicurezza, fusibile e sezionatore (EN 60335).

I dati per il collegamento sono riportati nella targhetta di matricola (v. capitolo "Servizio assistenza e garanzia"). Verificare assolutamente che i dati nella targhetta di matricola corrispondano a quelli della rete elettrica.

Se si utilizza un cavo di allacciamento flessibile per l'allacciamento alla rete elettrica, i singoli conduttori devono avere una sezione compresa tra 0,75 mm² e 1,5 mm².



Per assicurare il corretto allacciamento, utilizzare il fissacavo in dotazione.

Dati tecnici

Motore aspiratore*	105 W
Illuminazione piano cottura	4 x 3 W
Potenza massima assorbita*	117 W
Tensione di rete, frequenza	AC 230 V, 50 Hz
Protezione	10 A
Peso	
DA 6698 D	35 kg
DA 6698 D EXT	32 kg

*Apparecchi della serie ... EXT: la potenza massima assorbita dipende dall'aspiratore esterno allacciato.

Lunghezza del cavo elettrico di collegamento all'aspiratore esterno: 1,9 m

Modulo WLAN

Banda di frequenza	2,400–2,4835 GHz
Potenza di trasmissione massima	< 100 mW

Accessorio acquistabile per funzionamento a ricircolo

Kit di modifica DUI 32 e un filtro antidore DKF 12-1 oppure DKF 12-R (rigenerabile)

Dichiarazione di conformità

Miele dichiara che questa cappa aspirante è conforme alla direttiva 2014/53/UE.

Il testo completo della dichiarazione di conformità UE è disponibile ai seguenti indirizzi internet:

- Prodotti, download, www.miele.ch/it/c/index.htm
- Assistenza, richiesta di informazioni, istruzioni per l'uso, alla pagina www.miele.ch/it/c/opuscoli-e-istruzioni-385.htm indicando nome del prodotto o numero di fabbricazione

Nota per le prove comparative

La rilevazione della classe di efficienza energetica deve avvenire con il funzionamento a evacuazione. Di serie è impostato il funzionamento a ricircolo sulla cappa aspirante. La commutazione sul funzionamento a evacuazione avviene disattivando il contatore ore di funzionamento per il/i filtro/i antidore v. “Prima messa in funzione”).

Dati tecnici

Scheda per cappe aspiranti

ai sensi del regolamento delegato (UE) n. 65/2014 e del regolamento (UE) n. 66/2014

MIELE	
Identificativo del modello	DA 6698 D
Consumo annuo di energia (AEC_{hood})	32,1 kWh/anno
Classe di efficienza energetica	A++
Indice di efficienza energetica (EEL_{hood})	36,8
Efficienza fluidodinamica (FDE_{hood})	40,6
Classe di efficienza fluidodinamica	
Da A (efficienza massima) a G (efficienza minima)	A
Efficienza luminosa (LE_{hood})	68,3 lx/W
Classe di efficienza luminosa	
Da A (efficienza massima) a G (efficienza minima)	A
Efficienza del filtraggio dei grassi	95,1 %
Classe di efficienza del filtraggio dei grassi	
Da A (efficienza massima) a G (efficienza minima)	A
Portata d'aria misurata al punto di massima efficienza	474,0 m ³ /h
Flusso d'aria (potenza min.)	200 m ³ /h
Flusso d'aria (potenza max.)	450 m ³ /h
Flusso d'aria (in modo intenso o boost)	730 m ³ /h
Flusso d'aria massimo	730 m ³ /h
Pressione dell'aria misurata al punto di massima efficienza	367 Pa
Potenza sonora ponderata A delle emissioni di rumore (potenza min.)	35 dB
Potenza sonora ponderata A delle emissioni di rumore (potenza max.)	53 dB
Potenza sonora ponderata A delle emissioni di rumore (in modo intenso o boost)	65 dB
Potenza elettrica assorbita al punto di massima efficienza	119,0 W
Consumo di energia in modo spento (P_o)	W
Consumo di energia in modo standby (P_s)	0,35 W
Potenza nominale del sistema di illuminazione	12,0 W
Illuminamento medio del sistema di illuminazione sulla superficie di cottura	820 lx
Fattore di incremento nel tempo	0,5

Scheda per cappe aspiranti

ai sensi del regolamento delegato (UE) n. 65/2014 e del regolamento (UE) n. 66/2014

MIELE	
Identificativo del modello	DA 6698 D EXT
Consumo annuo di energia (AEC_{hood})	8,8 kWh/anno
Classe di efficienza energetica	A+
Indice di efficienza energetica (EEL_{hood})	40,0
Efficienza fluidodinamica (FDE_{hood})	
Classe di efficienza fluidodinamica	
Da A (efficienza massima) a G (efficienza minima)	-
Efficienza luminosa (LE_{hood})	68,3 lx/W
Classe di efficienza luminosa	
Da A (efficienza massima) a G (efficienza minima)	A
Efficienza del filtraggio dei grassi	%
Classe di efficienza del filtraggio dei grassi	
Da A (efficienza massima) a G (efficienza minima)	-
Portata d'aria misurata al punto di massima efficienza	m^3/h
Flusso d'aria (potenza min.)	m^3/h
Flusso d'aria (potenza max.)	m^3/h
Flusso d'aria (in modo intenso o boost)	m^3/h
Flusso d'aria massimo	m^3/h
Pressione dell'aria misurata al punto di massima efficienza	Pa
Potenza sonora ponderata A delle emissioni di rumore (potenza min.)	dB
Potenza sonora ponderata A delle emissioni di rumore (potenza max.)	0 dB
Potenza sonora ponderata A delle emissioni di rumore (in modo intenso o boost)	dB
Potenza elettrica assorbita al punto di massima efficienza	W
Consumo di energia in modo spento (P_o)	W
Consumo di energia in modo standby (P_s)	0,35 W
Potenza nominale del sistema di illuminazione	12,0 W
Illuminamento medio del sistema di illuminazione sulla superficie di cottura	820 lx
Fattore di incremento nel tempo	



Miele AG

Limmatstrasse 4
8957 Spreitenbach

Miele SA

Sous-Riette 23
1023 Crissier

Tel. 0848 848 048
www.miele.ch/contact

www.miele.ch

DA 6698 D, DA 6698 D EXT

it-CH

M.-Nr. 11 413 410 / 00