

Upute za uporabu i ugradnju Kombinacija hladnjaka i zamrzivača



Prije postavljanja, ugradnje i prve uporabe **obvezno** pročitajte ove upute za uporabu i ugradnju. Time ćete zaštititi sebe i izbjeći oštećenja.

Sadržaj

Sigurnosne napomene i upozorenja	4	Oblikovanje unutrašnjosti	34
Održivost i zaštita okoliša	13	Vađenje ili premještanje police u vratima/police za boce	34
Energiju ćete uštedjeti na sljedeći način	15	Vađenje ili premještanje površina za odlaganje	34
Ugradnja	16	Vađenje DailyFresh ExtraCool ladice	34
Mjesto postavljanja	16	Vađenje DailyFresh ladice	34
Klimatski razred	17	Vađenje ladice za zamrzavanje ...	34
Side-by-side kombinacije	17	Premještanje varijabilne police za boce	35
Prozračivanje i odzračivanje	17	Isporučeni pribor	35
KFN 7934 D- Fiksna vrata	18	Dodatni pribor	35
Pričvršćivanje hladnjaka u ugradbenu nišu	18	Puštanje u rad	36
Promjena smjera otvaranja vrata	18	Prije prve uporabe	36
Vrata namještaja	18	Prikliučivanje hladnjaka	36
Dimenzije za ugradnju	20	Uključivanje hladnjaka	36
KFN 7913 E - Klizni sustav	22	Isključivanje hladnjaka	36
Pričvršćivanje hladnjaka u ugradbenu nišu	22	Kod duže odsutnosti	37
Promjena smjera otvaranja vrata	22	Rukovanje	38
Dimenzije za ugradnju	23	Namještanje temperature u zoni za hlađenje	38
Električni priključak	25	Moguće namještene vrijednosti za temperaturu u zoni za hlađenje	38
Upoznavanje	27	Prikaz temperature	38
Vaš hladnjak KFN 7913 E	27	Namještanje temperature u zoni za zamrzavanje	38
Vaš hladnjak KFN 7934 D	29	Moguće namještene vrijednosti za temperaturu u zoni za zamrzavanje	39
Sigurnost	32	Prikaz temperature	39
Alarm temperature u zoni za zamrzavanje	32	Pohrana namirnica u zoni za hlađenje	40
Alarm vrata	32	Različita područja hlađenja	41
Funkcije uređaja	33	Čuvanje namirnica zapakiranih ili ne zapakiranih?	42
Brzo hlađenje ❄️	33	DailyFresh ExtraCool ladica	43
Brzo zamrzavanje ❄️	33	DailyFresh ladica	43
Automatsko brzo zamrzavanje ❄️	33	Zamrzavanje i pohrana svježih namirnica	44
Šabat način rada	34	Priprava kockica leda	45

Prilagodba postavki	46
Uključivanje Šabat načina rada.....	46
Isključivanje Šabat načina rada	46
Miele@home	47
Provođenje Scan & Connect.....	48
Postavljanje WLAN veze prvi put.....	48
Aktiviranje WLAN veze	48
Deaktiviranje WLAN veze.....	48
Čišćenje i održavanje	49
Napomene za sredstva za čišćenje.....	49
Priprema uređaja za hlađenje za čišćenje	49
Čišćenje unutrašnjosti uređaja	50
Čišćenje žlijeba i otvora za otjecanje vode.....	50
Vađenje poklopca pretinca DailyFresh ladice	51
Demontaža fronti ladica	51
Čišćenje brtve na vratima.....	52
Čišćenje poprečnih otvora za prozračivanje i odzračivanje	52
Nakon čišćenja.....	52
Odležavanje	52
Rješavanje problema	53
Osvjetljenje unutrašnjosti.....	57
Uzroci zvukova	58
Servis	60
Kontakt u slučaju smetnji	60
EPREL baza podataka.....	60
Jamstvo	60
Informacije.....	61
Izjava o sukladnosti	61
Autorska prava i licence.....	61

Sigurnosne napomene i upozorenja

Ovaj uređaj za hlađenje odgovara svim propisanim sigurnosnim odredbama. Međutim, nepropisna uporaba može prouzročiti ozljede ljudi i materijalna oštećenja.

Pročitajte pažljivo upute za uporabu i ugradnju prije prve uporabe uređaja za hlađenje. U njima se nalaze važne napomene o ugradnji, sigurnosti, uporabi i održavanju uređaja. Time ćete zaštititi sebe i izbjeći oštećenja na uređaju za hlađenje.

U skladu s Normom IEC 60335-1, tvrtka Miele izričito navodi da morate u potpunosti pročitati i slijediti sve raspoložive informacije o postavljanju uređaja za hlađenje kao i sigurnosne napomene i upozorenja.

Tvrtka Miele ne može preuzeti odgovornost za štete uzrokovane nepoštivanjem ovih napomena.

Sačuvajte ove upute za uporabu i ugradnju. Predajte upute za uporabu i ugradnju eventualnom budućem vlasniku uređaja.

Namjenska uporaba

► Uređaj za hlađenje je predviđen za uporabu u kućanstvima i kućanstvu sličnim okruženjima, kao primjerice:

- prodavaonicama, uredima i drugim sličnim radnim okruženjima
- poljoprivrednim imanjima
- hotelima, motelima, pansionima i drugim sličnim oblicima smještaja.

Ovaj uređaj za hlađenje nije namijenjen korištenju na otvorenom.

► Uređaj za hlađenje koristite isključivo u okviru kućanstva za hlađenje i pohranu namirnica kao i za pohranu duboko zamrznutih namirnica, za zamrzavanje svježih namirnica i za pripremu leda.

Drugi načini uporabe nisu dozvoljeni.

► Uređaj za hlađenje nije prikladan za pohranu i hlađenje lijekova, krvne plazme, laboratorijskih preparata ili sličnih materijala ili proizvoda koje uključuje direktiva za medicinske proizvode. Zloupotreba uređaja za hlađenje može uzrokovati oštećenje pohranjene robe ili njezino propadanje. Nadalje uređaj za hlađenje se ne smije koristiti na mjestima gdje postoji opasnost od eksplozije.

Tvrtka Miele ne preuzima odgovornost za štete nastale nenamjenskom uporabom ili nepravilnim rukovanjem.

Sigurnosne napomene i upozorenja

► Osobe (uključujući i djeca) koje zbog svog tjelesnog, osjetilnog ili duševnog stanja, ili nedostatka iskustva ili zbog neznanja nisu u stanju sigurno rukovati uređajem za hlađenje, moraju biti pod nadzorom dok rukuju istim.

Takve osobe mogu upotrebljavati uređaj za hlađenje bez nadzora samo kad su upućene u sigurno korištenje uređaja, te razumiju opasnosti koje proizlaze iz pogrešnog rukovanja.

Djeca u kućanstvu

► Djeca mlađa od 8 godina ne smiju biti u blizini uređaja za hlađenje, osim kad su pod stalnim nadzorom.

► Djeca starija od osam godina uređaj za hlađenje smiju koristiti bez nadzora samo ukoliko im je rukovanje objašnjeno tako da njime mogu rukovati sigurno. Djeca moraju biti sposobna prepoznati i razumjeti opasnosti pogrešnog rukovanja uređajem.

► Djeca ne smiju čistiti ni održavati uređaj za hlađenje bez nadzora.

► Nadgledajte djecu koja se zadržavaju u blizini uređaja za hlađenje. Nemojte djeci dopustiti da se igraju uređajem.

► Opasnost od gušenja. Djeca se tijekom igre mogu umotati u ambalažu (primjerice foliju) ili ga navući preko glave te se ugušiti. Držite ambalažu izvan dosega djece.

Sigurnosne napomene i upozorenja

Tehnička sigurnost

► Provjerena je zabrtvljenost toka rashladnog sredstva. Uređaj za hlađenje u skladu je s relevantnim sigurnosnim odredbama kao i do-
tičnim EU direktivama.



U slučaju oštećenja rashladnog kruga: sredstvo za hlađenje i ulje mogu iscuriti i zapaliti se.

► Upozorenje: Opasnost od požara/zapaljivi materijali. Ovaj simbol se nalazi na kompresoru i označava zapaljive materijale. Ne uklanjajte ovu naljepnicu.

Sredstvo za hlađenje koje se nalazi uređaju (podaci na tipskoj naljepnici) je u skladu s okolišem, no zapaljivo.

Uporaba ovog sredstva za hlađenje koje je u skladu s okolišem samo djelimice dovodi do pojačanja zvukova rada. Osim zvukova rada kompresora u cijelom rashladnom krugu može doći do zvukova strujanja. Ovakvi se efekti na žalost ne mogu izbjeći no oni nemaju nikakav utjecaj na učinkovitost uređaja.

Prilikom transporta i prilikom ugradnje/postavljanja uređaja za hlađenje pazite da se ne oštete dijelovi rashladnog kruga. Prskajuće sredstvo za hlađenje može dovesti do ozljeda očiju te se sredstvo koje je iscurilo može zapaliti.

U slučaju oštećenja:

- Izbjegavajte otvoreni plamen ili izvore zapaljivosti.
- Isključite uređaj za hlađenje iz električne mreže.
- Na nekoliko minuta prozračite prostoriju u kojoj stoji uređaj za hlađenje.
- Kontaktirajte servis.

► Što je više sredstva za hlađenje u hladnjaku, to veći mora biti prostor u koji se hladnjak postavlja. Kod eventualnih pukotina u malim prostorijama može nastati zapaljiva mješavina plina i zraka. Na svakih 8 g sredstva za hlađenje prostor mora biti veličine najmanje 1 m³. Količina sredstva za hlađenje nalazi se na tipskoj naljepnici u unutrašnjosti hladnjaka.

Sigurnosne napomene i upozorenja

- ▶ Ako se otvori za prozračivanje i odzračivanje pokriju ili zatvore, može nastati zapaljiva mješavina plina i zraka u slučaju oštećenja rashladnog kruga. Pridržavajte se preporučenih otvora za prozračivanje i odzračivanje. Otvori za prozračivanje i odzračivanje ne smiju se pokriti niti zatvoriti.
 - ▶ Priključni podaci (osigurač, frekvencija, napon) s tipske naljepnice uređaja za hlađenje moraju se obavezno podudarati s onima električne mreže, kako ne bi nastala oštećenja na uređaju. Podatke usporedite prije priključivanja. U slučaju sumnje obratite se stručnoj osobi.
 - ▶ Električna sigurnost uređaja za hlađenje može se zajamčiti samo ako je priključen na propisno instaliranu instalaciju sa zaštitnim vodičem. Ovaj temeljni sigurnosni uvjet mora biti ispunjen. U slučaju sumnje, električnu instalaciju treba dati na provjeru stručnoj osobi.
 - ▶ Mogući je povremeni ili trajni pogon na samodostatnom ili ne mrežno sinkroniziranom sustavu napajanja energijom (poput primjerice pojedinačne mreže, back up sustavi). Preduvjet za rad je da sustav opskrbe energijom bude u skladu sa specifikacijama EN 50160 ili s njima usporediv.
- Zaštite predviđene za kućnu ugradnju i za ovaj Miele proizvod u svojoj funkciji i načinu rada moraju biti sigurne i u pojedinačnom pogonu ili pogonu koji nije mrežno sinkroniziran ili se moraju zamijeniti istovjetnim mjerama u ugradnji. Kao što je primjerice opisano u trenutnoj publikaciji VDE-AR-E 2510–2.
- ▶ Kako bi se uređaj za hlađenje u slučaju nužde mogao brzo isključiti iz napajanja utičnicu ne smije pokrivati stražnja stjenka uređaja jer ona mora biti lako dostupna.
 - ▶ Odmah isključite uređaj za hlađenje iz električne mreže ako je mrežni priključni kabel oštećen. Nazovite servis.
 - ▶ Oštećeni mrežni priključni kabel smije se zamijeniti samo specijalnim mrežnim priključnim kabelom istog tipa (dostupan u Miele internet trgovini ili u Miele servisu). Iz sigurnosnih razloga zamjenu smije obavljati samo kvalificirano osoblje ili Miele servis.
 - ▶ Višestruke utičnice niti produžni kabel ne jamče potrebnu sigurnost (npr. opasnost od požara). Uređaj za hlađenje nemojte na taj način priključivati na električnu mrežu.

Sigurnosne napomene i upozorenja

- ▶ Ako do dijelova pod naponom ili na priključni električni kabel dopre vlaga, to može uzrokovati kratki spoj. Stoga uređaj za hlađenje nemojte koristiti u vlažnim prostorima ili prostorijama gdje dolazi do prskanja vode (primjerice u garaži, prostoriji gdje se pere rublje).
- ▶ Ovaj uređaj za hlađenje ne smije se koristiti na pokretnim mjestima (npr. na brodovima).
- ▶ Oštećen uređaj za hlađenje može ugroziti Vašu sigurnost. Provjerite ima li uređaj vidljivih oštećenja. Nikada nemojte upotrebljavati oštećen uređaj.
- ▶ Uređaj za hlađenje upotrebljavajte isključivo u ugrađenom stanju kako bi se mogao osigurati siguran rad.
- ▶ Kod ugradnje, održavanja i popravaka, uređaj za hlađenje se mora isključiti iz električne mreže. Uređaj je isključen iz električne mreže u sljedećim situacijama:
 - isključeni su osigurači u električnoj instalaciji ili
 - potpuno su odvrnuti rastalni osigurači u električnoj instalaciji ili
 - priključni kabel je odspojen od električne mreže. Kod priključnog voda s utikačem, nemojte povlačiti vod, već utikač ako ga želite odspojiti iz električne mreže.
- ▶ Nepravilna ugradnja ili održavanje mogu uzrokovati ozbiljne opasnosti za korisnika za koje proizvođač ne preuzima odgovornost. Radove ugradnje ili održavanja vrše isključivo Miele kvalificirane stručne osobe ili Miele servis.
- ▶ Pravo na jamstvo gubite kada uređaj za hlađenje popravljaju osobe koje nisu kvalificirane ili koje nije ovlastila tvrtka Miele.
- ▶ Preporučujemo zamjenu neispravnih dijelova originalnim rezervnim dijelovima. Prilikom pravilne ugradnje originalnih rezervnih dijelova Miele jamči potpuno ispunjavanje sigurnosnih zahtjeva te garancija ostaje važeća.
- ▶ Ovaj uređaj za hlađenje je zbog posebnih zahtjeva (koji se primjerice odnose na temperaturu, vlagu, kemijsku postojanost, otpornost na trošenje i vibracije) opremljen posebnim rasvjetnim tijelima. Ovo se rasvjetno tijelo smije koristiti samo u predviđenu svrhu. Rasvjetno tijelo nije prikladno za osvjjetljavanje prostorije. Zamjenu vrši kvalificirano stručno osoblje ili Miele servis. Uređaj za hlađenje sadrži više izvora svjetlosti koji pokazuju barem razred energetske učinkovitosti E.

Pravilna ugradnja

- ▶ Uređaj za hlađenje instalirajte u skladu s uputama za ugradnju.
- ▶ Prilikom transporta, promjene smjera otvaranja i ugradnje uređaja za hlađenje uvijek nosite zaštitne rukavice.
- ▶ Uređaj za hlađenje ugradite samo u stabilan, pravokutan i vodora- van kuhinjski ormarić, koji stoji na vodoravnoj i ravnoj podlozi.
- ▶ Uređaj za hlađenje je težak te se s otvorenim vratima može prevr- nuti prema naprijed:
 - Transportirajte ili pomaknite uređaj za hlađenje uz pomoć barem 2 osobe.
 - Promijenite graničnik vrata uređaja za hlađenje uz pomoć barem 2 osobe.
 - Ugradite uređaj za hlađenje uz pomoć barem 2 osobe.
 - Uređaj za hlađenje tijekom ugradnje nikada ne ostavljajte bez nadzora.
 - Obavezno pričvrstite uređaj za hlađenje u nišu s priloženim pridrž- nim i pričvrsnim dijelovima (pribor za ugradnju).

Pravilna uporaba

- ▶ Uređaj za hlađenje je razvijen za određeni klimatski razred (raspon temperature okoline) čije se granice moraju poštivati. Klimatski razred naveden je na tipskoj naljepnici u unutrašnjosti uređaja za hlađenje. Niža temperatura okoline dovodi do dužeg mirovanja kompresora, ta- ko da uređaj za hlađenje ne može održavati potrebnu temperaturu.
- ▶ Otvori za prozračivanje i odzračivanje ne smiju se pokriti niti zatvo- riti. Besprijekoran protok zraka tada više nije zajamčen. Raste pot- rošnja energije, a moguća posljedica mogu biti oštećenja na kompo- nentama.
- ▶ Šteta uzrokovana namirnicama koje sadrže masnoće ili ulja. Ako u uređaj za hlađenje ili u vratima uređaja skladištite namirnice koje sad- rže masnoću ili ulja, pazite da izlivena masnoća ili ulje ne dođu u dodir s plastičnim dijelovima uređaj za hlađenje. Zbog toga u plastici mogu nastati pukotine, što može dovesti do lomljenja ili pucanja plastike.
- ▶ Dijelovi u hladnjaku izrađeni od metala ili s metalnim izgledom mo- gu sadržavati aluminij. Kada kisela hrana dođe u kontakt s aluminijem, aluminijevi ioni mogu dospjeti u hranu. Namirnice u hladnjaku čuvajte zapakirane.

Sigurnosne napomene i upozorenja

- ▶ Opasnost od požara i eksplozije zbog zapaljive smjese plinova. U uređaju za hlađenje nemojte čuvati eksplozivne tvari i proizvode sa zapaljivim pogonskim plinovima (npr. raspršivači). Zapaljive mješavine mogu se zapaliti električnim dijelovima. Odgovarajući raspršivači prepoznatljiviji su po otisnutim podacima o sadržaju ili po simbolu plamena. Izlazni plinovi mogu se zapaliti zbog električnih komponenti.
- ▶ Opasnost od eksplozije. U uređaj za hlađenje ne stavljajte električne uređaje (primjerice za izradu mrvljenog leda). Mogu uzrokovati stvaranje iskri.
- ▶ Opasnost od ozljeda i oštećenja. U zoni za zamrzavanje nemojte pohranjivati limenke ni boce s gaziranim pićima ili tekućinama koje se mogu zamrznuti. Limenke ili boce se mogu rasprsnuti.
- ▶ Opasnost od ozljeda i oštećenja. Boce koje ste na brzo hlađenje stavili u zonu za zamrzavanje izvadite najkasnije nakon jednog sata. Boce se mogu rasprsnuti.
- ▶ Opasnost od ozljeda. Zamrznute namirnice i metalne dijelove ne dodirujte mokrim rukama. Ruke se mogu zamrznuti.
- ▶ Opasnost od ozljeda. Kockice leda ili sladoled na štapiću, posebice vodeni sladoled, nikada ne stavljajte u usta neposredno nakon što ste ih izvadili iz zone za zamrzavanje. Zbog vrlo niske temperature zamrznute namirnice usnice ili jezik se mogu smrznuti.
- ▶ Odmrznute namirnice nemojte više zamrzavati. Iskoristite ih što prije, jer one gube svoju hranjivu vrijednost i kvare se. Odmrznute namirnice koje ste skuhalili ili ispekli možete ponovo zamrznuti.
- ▶ Namirnice koje se predugo pohranjuju mogu izazvati trovanje hranom. Dužina pohrane ovisi o mnogo čimbenika kao što su stupanj svježine, kvaliteta namirnica i temperatura pohrane. Pazite na rok uporabe i rokove pohrane koje navodi proizvođač namirnica!
- ▶ Nemojte sjediti, stajati ili se naslanjati na izvučene površine za odlaganje ili ladice. Hladnjak se može oštetiti.

Pribor i rezervni dijelovi

- ▶ Preporučujemo uporabu Miele originalnog pribora. Nadograde li se ili ugrade drugi dijelovi, mogu se izgubiti prava koja proizlaze iz garancije, jamstva i/ili odgovornosti za proizvod.
- ▶ Originalni Miele rezervni dijelovi dostupni su najmanje 10 godina, a najviše do 15 godina nakon prestanka serijske proizvodnje Vašeg uređaja za hlađenje.

Čišćenje i održavanje

- ▶ Brtvu na vratima ne tretirajte uljima niti mastima jer bi s vremenom mogla postati porozna.
- ▶ Para parnog čistača može doprijeti do dijelova pod naponom i uzrokovati kratki spoj.
Za čišćenje i otapanje uređaja za hlađenje nemojte nikada upotrebljavati parni čistač.
- ▶ Upozorenje. Za ubrzavanje postupka odmrzavanja nemojte upotrebljavati mehanička ili druga pomoćna sredstva, koja ne preporučuje proizvođač.
- ▶ Šiljati ili oštri predmeti oštetit će površinu isparavanja i uređaj za hlađenje više neće biti funkcionalan. Stoga ne koristite šiljate ili oštre predmete za
 - uklanjanje slojeva leda,
 - podizanje posuda za led i smrznutih namirnica.
- ▶ Prilikom odmrzavanja u uređaj za hlađenje nikada ne stavljajte električna grijača tijela ili svijeće. Plastika će se oštetiti.
- ▶ Ne upotrebljavajte raspršivače za odmrzavanje ili uklanjanje leda. Sprejevi za odmrzavanje i sredstva za uklanjanje leda mogu stvoriti eksplozivne plinove, sadržavati otapala ili pogonske plinove koji oštećuju plastiku ili biti štetni za zdravlje.

Transport

- ▶ Uvijek transportirajte uređaj za hlađenje u uspravnom položaju i transportnoj ambalaži kako ni bi došlo do oštećenja.
- ▶ Opasnost od ozljeda i oštećenja. Uređaj za hlađenje transportirajte pomoću još jedne osobe, jer je uređaj za hlađenje vrlo težak.

Zbrinjavanje Vašeg dotrajalog uređaja

- ▶ Djeca se u igri mogu zatvoriti u uređaj za hlađenje i ugušiti.
 - Demontirajte vrata uređaja.
 - Izvadite ladice.
 - Površine za odlaganje ostavite u uređaju za hlađenje kako djeca ne bi mogla jednostavno ući u uređaj.
 - Kod zbrinjavanja starog uređaja za hlađenje uništite mehanizam brave. Tako ćete spriječiti da se djeca u igri zaključaju u uređaju i tako dovedu u opasnost.

Sigurnosne napomene i upozorenja

▶ Opasnost od električnog udara!

- Odrežite mrežni utikač s mrežnog kabela.
- Odrežite mrežni kabel s dotrajalog uređaja.

Mrežni utikač i mrežni kabel zbrinite zasebno od dotrajalog uređaja.

▶ Uvjerite se tijekom i nakon zbrinjavanja da uređaj za hlađenje nije odložen u blizini benzina ili drugih zapaljivih plinova i tekućina.

▶ Opasnost od požara uzrokovanog uljem ili sredstvom za hlađenje koje curi.

Sadržana sredstva za hlađenje i ulje su zapaljivi. Sredstvo za hlađenje ili ulje koje curi može se zapaliti pri dovoljno visokoj koncentraciji i u dodiru s vanjskim izvorom topline.

Prilikom zbrinjavanja uređaja pazite da se rashladni krug ne ošteti. Tako ćete spriječiti nekontrolirano istjecanje sredstva za hlađenje (podaci su navedeni na tipskoj naljepnici) i ulja.

▶ Prskajuće sredstvo za hlađenje može oštetiti oči! Ne oštećujte dijelove sustava za hlađenje npr.

- probadanjem kanala za sredstvo za hlađenje na isparivaču.
- savijanjem cijevi,
- grebanjem površinskog sloja.

Simbol na kompresoru (ovisno o modelu)

Ova je napomena važna samo za recikliranje. Pri normalnom pogonu nema opasnosti.



▶ Ulje u kompresoru može biti opasno po život ako se proguta ili prodre u dišne putove.

Zbrinjavanje ambalaže

Ambalaža služi za rukovanje i štiti uređaj od oštećenja tijekom transporta. Ambalažni materijal odabran je imajući u vidu utjecaj na okoliš i mogućnost zbrinjavanja te se načelno može reciklirati.

Recikliranjem ambalažnog materijala štede se sirovine. Koristite odgovarajuća mjesta za prikupljanje ambalaže, ovisno o vrsti materijala ambalaže koju predajete na zbrinjavanje. Bilo koje Miele prodajno mjesto od Vas će preuzeti transportnu ambalažu.

Zbrinjavanje dotrajalog uređaja

Električni i elektronički uređaji sadrže brojne korisne materijale. Sadrže i određene tvari, mješavine i dijelove, k i elektroničkih uređaja u otpad iz oji su neophodni za njihovo funkcioniranje i sigurno korištenje istima. S obzirom da mogu sadržavati opasne tvari, ako se navedeni materijali odlažu u otpad iz kućanstva ili se zbrinjavaju na drugi nepropisani način, mogu naškoditi zdravlju ljudi i okolišu. Stoga je važno poštovati zakonsku obvezu odvojenog sakupljanja električnog i elektroničkog otpada.

Pazite da se Vaš hladnjak/zamrzivač ne ošteti do zbrinjavanja u skladu s ovdje navedenim uputama i primjenjivim propisima za zbrinjavanje električnih i elektroničkih uređaja.

Na taj ćete način osigurati da sredstva za hlađenje i ulja iz kompresora koja se nalaze u rashladnom krugu ne dospiju u okoliš.

Dotrajali električni i elektronički uređaj ne smijete bacati u otpad iz kućanstva, već ste isti obvezni odvojiti od miješanog komunalnog otpada i od ostalih vrsta otpada. Umjesto odlaganja dotrajalih električnih kućanskih uređaja, navedene

uređaje predajte na zbrinjavanje u službene sabirne centre za prihvata i daljnju obradu dotrajalih električnih i elektroničkih uređaja u Vašem gradu, ili u prodajno mjesto na kojem ste kupili navedeni uređaj.

Ako se na dotrajalom električnom ili elektroničkom uređaju nalaze osobni podaci, preporučamo, radi Vaše sigurnosti, iste izbrisati u cijelosti prije predaje navedenih uređaja na zbrinjavanje. Ako osobne podatke ostavite na navedenim uređajima, to činite na vlastitu odgovornost.

Dotrajale električne i elektroničke uređaje obvezni ste predati na zbrinjavanje u cijelosti i u stanju iz kojeg je vidljivo da navedeni uređaji nisu prethodno rastavljeni radi vađenja zasebnih komponenti ili dijelova.

Molimo pobrinite se da Vaši dotrajali električni i elektronički uređaji do predaje na zbrinjavanje bude izvan dohvata djece.

Ovisno o konkretnom uređaju, dotrajale električne i elektroničke uređaje moguće je reciklirati. Navedeni uređaji mogu sadržavati dijelove koji se mogu iskoristiti za popravak drugih proizvoda. Na taj način, štede se sirovine i omogućava se razumno iskorištavanje prirodnih resursa.



Ova oznaka, koja se sastoji od prekrštenog spremnika za sakupljanje otpada s kotačima, ima značenje odvojenog sakupljanja električnog i elektroničkog otpada. Ako se takva oznaka nalazi na Vašem uređaju, takav uređaj ne smijete odlagati u kantu za smeće u Vašem kućanstvu u koju odlažete miješani komunalni otpad, već ste uređaj obvezni


Održivost i zaštita okoliša

zbrinuti sukladno ovdje navedenim uputama i primjenjivim propisima za zbrinjavanje električnih i elektroničkih uređaja.

Energiju ćete uštedjeti na sljedeći način ...

- Mjesto postavljanja** Uređaj za hlađenje mora pri povišenim temperaturama okoline često hladiti i stoga troši više energije. Stoga:
- Uređaj za hlađenje postavite u dobro prozračenu prostoriju.
 - Uređaj za hlađenje ne postavljajte pored izvora topline (radijator, štednjak).
 - Uređaj za hlađenje zaštitite od izravne sunčeve svjetlosti.
 - Osigurajte idealnu temperaturu okoline oko 20°C.
 - Poprečne otvore za prozračivanje i odzračivanje držite slobodnima i redovito čistite od prašine.
- Podešavanje temperature** Što je podešena temperatura niža, potrošnja energije je veća. Preporučuju se sljedeće postavke:
- Zona za hlađenje 4 do 5°C.
 - Zona za zamrzavanje -18 °C
 - Za uštedu energije sami isključite funkciju Brzo zamrzavanje ❄ čim su namirnice dovoljno hladne.
- Uporaba** Potrošnja energije se povećava zbog unesene topline i ometanja cirkulacije zraka. Stoga:
- Otvarajte vrata uređaja samo nužno kratko. Dobro sortiranje namirnica pomaže pri orijentaciji.
 - Vrata uređaja nakon otvaranja potpuno zatvorite.
 - Ostavite tople namirnice i napitke da se ohlade prije nego što ih spremite u uređaj za hlađenje.
 - Namirnice dobro zapakirajte ili poklopite prije odlaganja u uređaj.
 - Nemojte previše napuniti pretince tako da zrak može cirkulirati.
 - Namirnice koje treba odmrznuti stavite u zonu za hlađenje.


Mjesto postavljanja

 Opasnost od požara ili štete uzrokovane uređajima čija je funkcija zagrijavanje.

Uređaji čija je funkcija zagrijavanje se mogu zapaliti te tako zapaliti i uređaj za hlađenje.


Mrežni priključni kabel ne smije doći u kontakt s izvorima topline.

Uređaj za hlađenje ne smije se ugraditi ispod ploče za kuhanje.

 Opasnost od požara i štete uzrokovane otvorenim plamenom.

Otvoreni plamen može zapaliti uređaj za hlađenje.

Otvoreni plamen, kao primjerice svijeću, držite podalje od uređaja za hlađenje.

 Opasnost od požara i štete uzrokovane nestručnim postavljanjem.

Ako mrežni utikač i mrežni priključni kabeli dodiruju stražnju stranu uređaja za hlađenje, isti se mogu oštetiti vibracijama i uzrokovati kratki spoj.

Mrežni utikač ili mrežni priključni kabeli ne smiju dodirivati hladnjak.


Mrežni priključni kabeli ne smiju biti priklješteni ili oštećeni.

U utičnice koje se nalaze iza hladnjaka nemojte uključivati druge uređaje.

U području stražnjeg dijela uređaja ne postavljajte niti ne koristite produžne kablove s više utičnica, redne stezaljke niti druge elektroničke uređaje (poput primjerice trafo za halogenu rasvjetu).

Prikladan je suh i dobro prozračen prostor.

Uređaj za hlađenje ugradite samo u stabilan, pravokutan i vodoravan kuhinjski ormarić koji stoji na vodoravnoj i ravnoj podlozi.

 Opasnost od oštećenja uzrokovanih visokom vlažnosti zraka.

Kod visoke vlažnosti zraka može nastati kondenzat na vanjskim površinama hladnjaka.

Kondenzirana voda može uzrokovati nastajanje korozije na vanjskim stijenkama uređaja.

Hladnjak postavite u suhu i/ili klimatiziranu prostoriju koja je dovoljno prozračena.

Nakon ugradnje/postavljanja se uvjerite da se vrata uređaja ispravno zatvaraju te da je hladnjak ugrađen/postavljen kako je opisano. Poprečni otvori za prozračivanje i odzračivanje moraju biti izvedeni prema nacrtu.

Pri odabiru mjesta postavljanja vodite računa da potrošnja energije uređaja za hlađenje raste ako se uređaj za hlađenje postavi u neposrednoj blizini radijatora, štednjaka ili drugog izvora topline. Izbjegavajte izravnu Sunčevu svjetlost. Veće temperature okoline povećavaju potrošnju energije jer kompresor dulje radi.

Ako je neizbježno postavljanje uz izvor topline, pridržavajte se sljedećih minimalnih razmaka od izvora topline:

- od električnih i plinskih štednjaka barem 3 cm
- od štednjaka na ulje ili ugljen barem 30 cm.

Ako se ne možete pridržavati minimalnog razmaka, morate postaviti ploču za izolaciju između hladnjaka i izvora topline.

Klimatski razred


Uređaj za hlađenje je razvijen za određeni klimatski razred (raspon temperature okoline) čije se granice moraju poštivati. Niža temperatura okoline dovodi do dužeg mirovanja kompresora. Navedeno može dovesti do viših temperatura u uređaju za hlađenje i tako do posljedične štete.

Klimatski razred naveden je na tipskoj naljepnici u unutrašnjosti uređaja za hlađenje.

Klimatski razred	Temperatura okoline
SN	10 do 32°C
N	16 do 32°C
ST	16 do 38°C
T	16 do 43°C
SN-ST	10 do 38°C
SN-T	10 do 43°C


Koristi li se uređaj za hlađenje klimatskog razreda SN u hladnijim sobnim temperaturama (do +5°C), osigurana je ispravna funkcija.

Side-by-side kombinacije

 Šteta uzrokovana kondenzatom na vanjskim stijenkama uređaja. Kod visoke vlažnosti zraka i nedostatnog prozračivanja može nastati kondenzat na vanjskim stijenkama uređaja što može uzrokovati koroziju. Hladnjak načelno ne postavljajte neposredno uz druge hladnjake ili jedne iznad drugih ako hladnjak nije za to dozvoljen.

Ako želite postaviti hladnjake bez integriranog grijača jedan uz drugi, između hladnjaka mora postojati razmak od najmanje 150 mm.

Prozračivanje i odzračivanje

 Opasnost od požara i oštećenja zbog nedovoljnog prozračivanja.

Ako se uređaj za hlađenje dovoljno ne prozračuje, kompresor se češće uključuje i radi dulje vrijeme. Time se povećava potrošnja energije te raste radna temperatura kompresora. Može nastati šteta na uređaju za hlađenje.

Pazite na dovoljno prozračivanje uređaja za hlađenje:

Pridržavajte se zadanih otvora za prozračivanje i odzračivanje.

Otvori za prozračivanje i odzračivanje ne smiju se pokriti niti zatvoriti.

Područje za prozračivanje redovito čistite od prašine i prljavštine.

Zagrijava se zrak na stražnjoj stijenci uređaja za hlađenje. Stoga ormar za ugradnju mora biti tako izrađen da jamči besprijekorno prozračivanje i odzračivanje (pogledajte odlomak „Dimenzije za ugradnju“ i upute za ugradnju).

Ugradnja

KFN 7934 D- Fiksna vrata

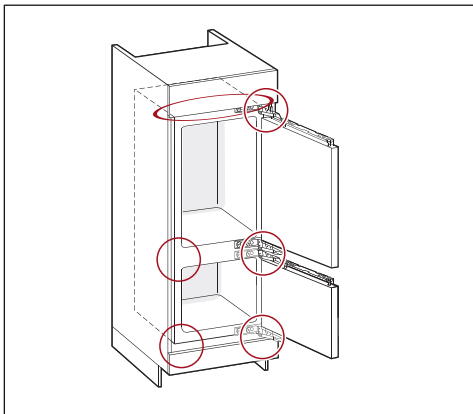
Pričvršćivanje hladnjaka u ugradbenu nišu

⚠ Opasnost od štete i ozljeda uslijed prevrtanja uređaja za hlađenje.


Uređaj za hlađenje je velike težine te se pri otvorenim vratima može prevrnuti prema naprijed.

Vrata uređaja moraju biti zatvorena sve dok se uređaj za hlađenje ne ugardi.

Obavezno pričvrstite uređaj za hlađenje u nišu s priloženim pridržnim i pričvrstnim dijelovima u skladu s uputama za ugradnju.



KFN 7934 D (fiksna vrata)

 Izvršite ugradnju u skladu u uputama za ugradnju (pogledajte QR kod).



Kat. br. 12 837 110 - KFN 7934 D
(fiksna vrata)

Naručivanje tiskanih uputa za ugradnju

Od tvrtke Miele možete besplatno naručiti tiskane upute za ugradnju.

Sve podatke o Miele kontaktu naći ćete na zadnjoj stranici ovog dokumenta. Unesite oznaku modela i tvornički broj uređaja s tipske naljepnice.

Promjena smjera otvaranja vrata

⚠ Opasnost od ozljeda i oštećenja zbog velike težine vrata.

Ako zamjenu graničnika vrata vrši jedna osoba postoji veća opasnost od ozljeda i štete.

Graničnik na vratima obavezano mijenjajte uz pomoć još jedne osobe.

⚠ Opasnost od prignječenja na okovu vrata.

Okovi mogu priklještititi prste.

Ostavite okov vrata otvoren i nemojte ga zaklopiti.

Ne posežite u okov vrata tijekom promjene.

Promjenu smjera otvaranja napravite u skladu s uputama za ugradnju.

Vrata namještaja

Horizontalni i vertikalni razmak

Ovisno o dizajnu kuhinje određeni su debljina i radijus rubova vrata namještaja te popratni razmak (horizontalni i vertikalni razmak).

Stoga obavezno pazite na sljedeće:

- Horizontalni razmak

Razmak između vrata namještaja i vrata ormarića koja se nalaze iznad ili ispod mora biti barem 3 mm.

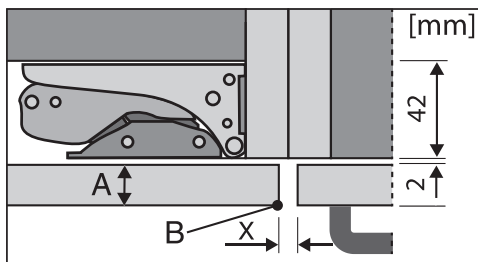
- Vertikalni razmak

Ako razmak između vrata namještaja pričvršćenih na hladnjak i susjedne fronte namještaja s okovima ili bočne stijenke ispadne premali, prilikom otvaranja vrata hladnjaka može doći do sudaranja s prednjom/bočnom stranom namještaja.

Ovisno o debljini i radijusu rubova vrata namještaja odredite individualni razmak.

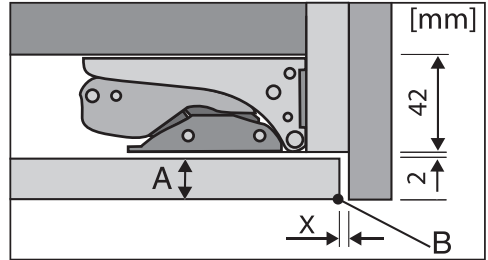
Navedeno uzmite u obzir pri planiranju kuhinje ili pri zamjeni hladnjaka kako biste pronašli odgovarajuće rješenje za ugradnju.

Debljina vrata namještaja A [mm]	Razmak X [mm] za različite radijuse rubova B			
	R0	R1	R2	R3
≥16–19	2,5			
20	3	3	2,5	2,5
21	3	3	2,5	2,5
22	4	3,5	3	3



Susjedna prednja strana kuhinjskog namještaja

A = debljina prednje strane namještaja
 B = radijus rubova
 X = dimenzija razmaka



Završna bočna stijenka

A = debljina prednje strane namještaja

B = radijus rubova

X = dimenzija razmaka

Savjet: Ugradite razmaknicu između namještaja i bočne stijenke. Tako ćete dobiti dovoljno širok razmak.

Težina vrata namještaja

⚠ Šteta uzrokovana teškim vratima namještaja.

Montirana vrata, čija težina premašuje dopuštenu, mogu izazvati oštećenja na okovima, što između ostalog može utjecati i na funkciju.

Maksimalna dozvoljena težina vrata namještaja izražena u kg iznosi:

Hladnjak	Gornja vrata namještaja	Donja vrata namještaja
KFN 7934 D	20	19

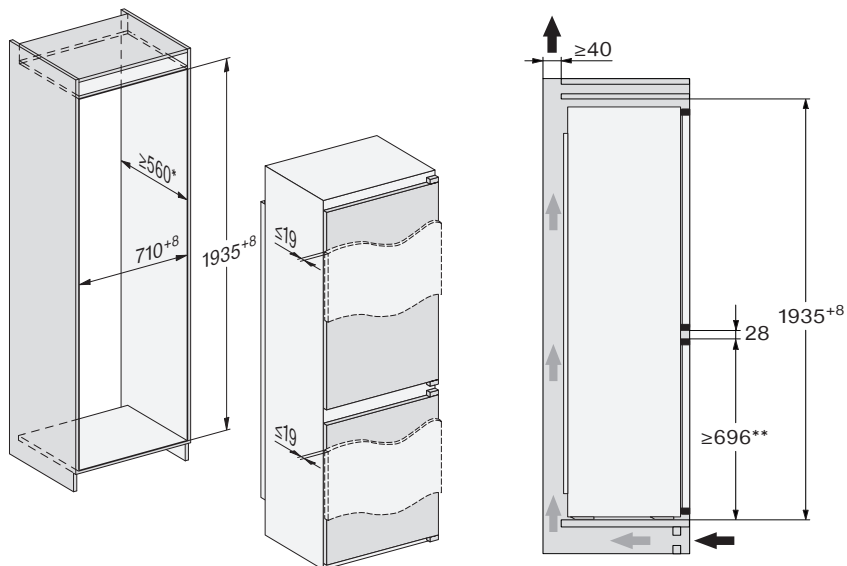
Ugradnja

Dimenzije za ugradnju

Ugradnja u visoki kuhinjski ormarić/bočni prikaz

KFN 7934 D

Sve mjere su navedene u mm.



Fiksna vrata

* Deklarirana potrošnja energije postiže se dubinom niše od 560 mm.

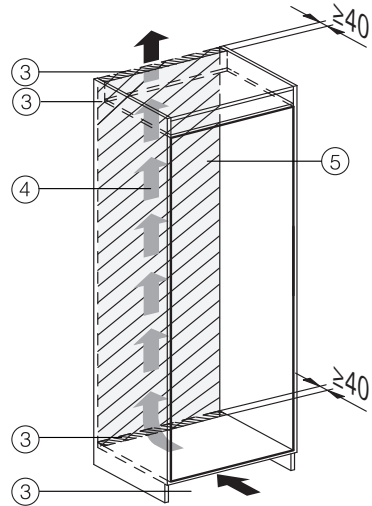
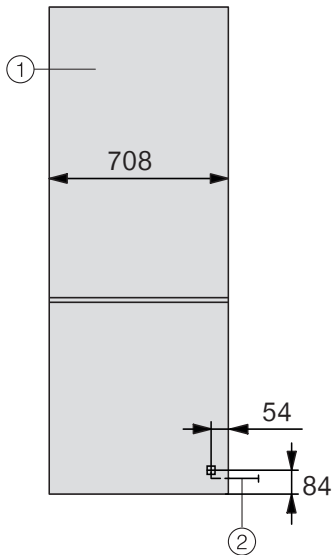
** Miele u svojoj ponudi ima različite hladnjake s različitim položajima razmaka. Za veću fleksibilnost u slučaju kasnije zamjene uređaja, preporučujemo otvor između 696 i 710 mm. Položaj otvora vrata može se pomaknuti u slučaju zamjene uređaja.

Prije ugradnje se uvjerite da je ugradbeni ormarić u skladu sa zadanim dimenzijama za ugradnju. Poprečni otvori za prozračivanje i odražavanje moraju biti izvedeni prema nacrtu kako bi se jamčila ispravna funkcija hladnjaka.

KFN 7934 D

Sve mjere su navedene u mm.

Poprečni otvori za prozračivanje i odzračivanje moraju biti izvedeni prema nacrtu kako bi se jamčila ispravna funkcija hladnjaka.



- ① Pogled sprijeda
- ② Mrežni priključak duljine = 2.300 mm
Produženi mrežni priključak moguće je nabaviti u Miele servisu.
- ③ Otvor za prozračivanje mini. 200 cm²
- ④ Ventilacija
- ⑤ U ovom području bez priključka

Ugradnja

KFN 7913 E - Klizni sustav

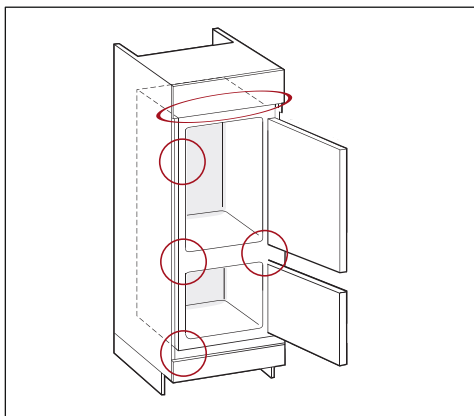
Pričvršćivanje hladnjaka u ugradbenu nišu

⚠ Opasnost od štete i ozljeda uslijed prevrtanja uređaja za hlađenje.

Uređaj za hlađenje je velike težine te se pri otvorenim vratima može prevrnuti prema naprijed.

Vrata uređaja moraju biti zatvorena sve dok se uređaj za hlađenje ne ugardi.

Obavezno pričvrstite uređaj za hlađenje u nišu s priloženim pridržnim i pričvrstnim dijelovima u skladu s uputama za ugradnju.



KFN 7913 E (klizna vrata)

i Izvršite ugradnju u skladu u uputama za ugradnju (pogledajte QR kod).



Kat. br. 12 837 080 - KFN 7913 E
(klizna vrata)

Naručivanje tiskanih uputa za ugradnju

Od tvrtke Miele možete besplatno naručiti tiskane upute za ugradnju.

Sve podatke o Miele kontaktu naći ćete na zadnjoj stranici ovog dokumenta. Unesite oznaku modela i tvornički broj uređaja s tipske naljepnice.

Promjena smjera otvaranja vrata

⚠ Opasnost od ozljeda i oštećenja zbog velike težine vrata.

Ako zamjenu graničnika vrata vrši jedna osoba postoji veća opasnost od ozljeda i štete.

Graničnik na vratima obavezano mijenjajte uz pomoć još jedne osobe.

⚠ Opasnost od prignječenja na okovu vrata.

Okovi mogu prikliještit prste.

Ostavite okov vrata otvoren i nemojte ga zaklopiti.

Ne posežite u okov vrata tijekom promjene.

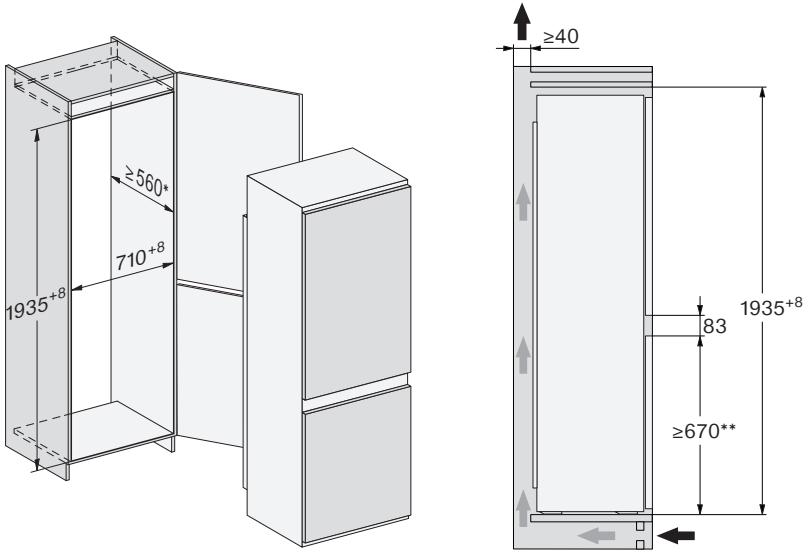
Promjenu smjera otvaranja napravite u skladu s uputama za ugradnju.

Dimenzije za ugradnju

Ugradnja u visoki kuhinjski ormarić/bočni prikaz

KFN 7913 E

Sve mjere su navedene u mm.



Klizni sustav

* Deklarirana potrošnja energije postiže se dubinom niše od 560 mm.

** Miele u svojoj ponudi ima različite hladnjake s različitim položajima razmaka. Za veću fleksibilnost u slučaju kasnije zamjene uređaja, preporučujemo otvor između 670 i 736 mm. Položaj otvora vrata može se pomaknuti u slučaju zamjene uređaja. Prije ugradnje se uvjerite da je ugradbeni ormarić u skladu sa zadanim dimenzijama za ugradnju. Poprečni otvori za prozračivanje i odzračivanje moraju biti izvedeni prema nacrtu kako bi se jamčila ispravna funkcija hladnjaka.

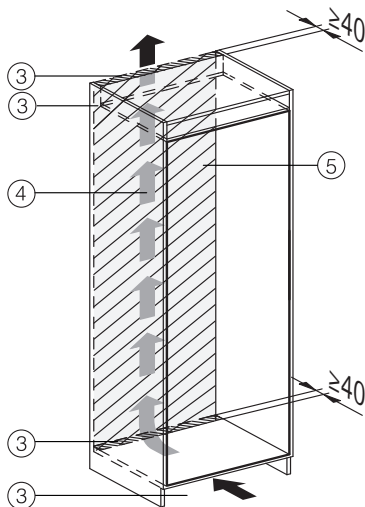
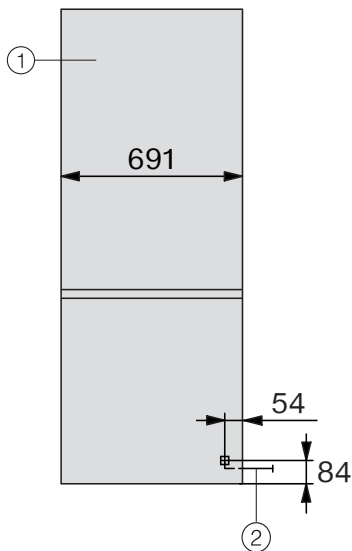
Ugradnja

Priključci te prozračivanje i odzračivanje

KFN 7913 E

Sve mjere su navedene u mm.

Poprečni otvori za prozračivanje i odzračivanje moraju biti izvedeni prema nacrtu kako bi se jamčila ispravna funkcija hladnjaka.




- ① Pogled srijeda
- ② Mrežni priključak duljine = 2.300 mm
Produženi mrežni priključak moguće je nabaviti u Miele servisu.
- ③ Otvor za prozračivanje mini. 200 cm²
- ④ Ventilacija
- ⑤ U ovom području bez priključka

Električni priključak

Uređaj za hlađenje se smije priključiti na zaštićenu utičnicu isključivo s priloženim mrežnim kabelom.


Uređaj za hlađenje postavite tako da je utičnica lako dostupna. Ukoliko utičnica nije lako dostupna, u sklopu instalacije mora postojati naprava za odvajanje za svaki pol.

 **Opasnost od požara zbog pregrijavanja.**

Uporaba uređaja za hlađenje koji je priključen na višestruke utičnice i produžni kabel može uzrokovati preopterećenje kabela.

Iz sigurnosnih razloga nemojte upotrebljavati višestruke utičnice ni produžne kablove.

Električna instalacija mora biti izvedena u skladu s normom VDE 0100.

Iz sigurnosnih razloga preporučujemo primjenu FID-sklopke (RCD) tipa  na dodijeljenoj kućnoj instalaciji za električni priključak uređaja za hlađenje.

Oštećeni mrežni priključni kabel smije se zamijeniti samo specijalnim mrežnim priključnim kabelom istog tipa (dostupan u Miele servisu). Iz sigurnosnih razloga zamjenu smije obavljati samo kvalificirano osoblje ili Miele servis.

Nazivna snaga i jačina osigurača navedeni su u ovim uputama za uporabu ili na tipskoj naljepnici. Ove podatke usporedite s podacima električnog priključka na mjestu ugradnje. U slučaju sumnje obratite se stručno osposobljenom električaru.

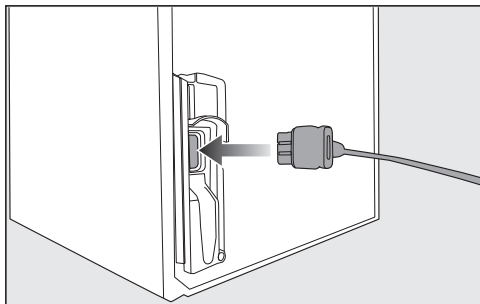
Mogući je povremeni ili trajni pogon na samodostatnom ili ne mrežno sinkroniziranom sustavu napajanja energijom (poput primjerice pojedinačne mreže, back up sustavi). Pretpostavka za takav

pogon da je sustav napajanja energijom u skladu sa zahtjevima EN 50160 ili sličnim.

Zaštite predviđene za kućnu ugradnju i za ovaj Miele proizvod u svojoj funkciji i načinu rada moraju biti sigurne i u pojedinačnom pogonu ili pogonu koji nije mrežno sinkroniziran ili se moraju zamijeniti istovjetnim mjerama u ugradnji. Kako je primjerice opisano u aktualnoj objavi VDE-AR-E 2510-2.

Ugradnja

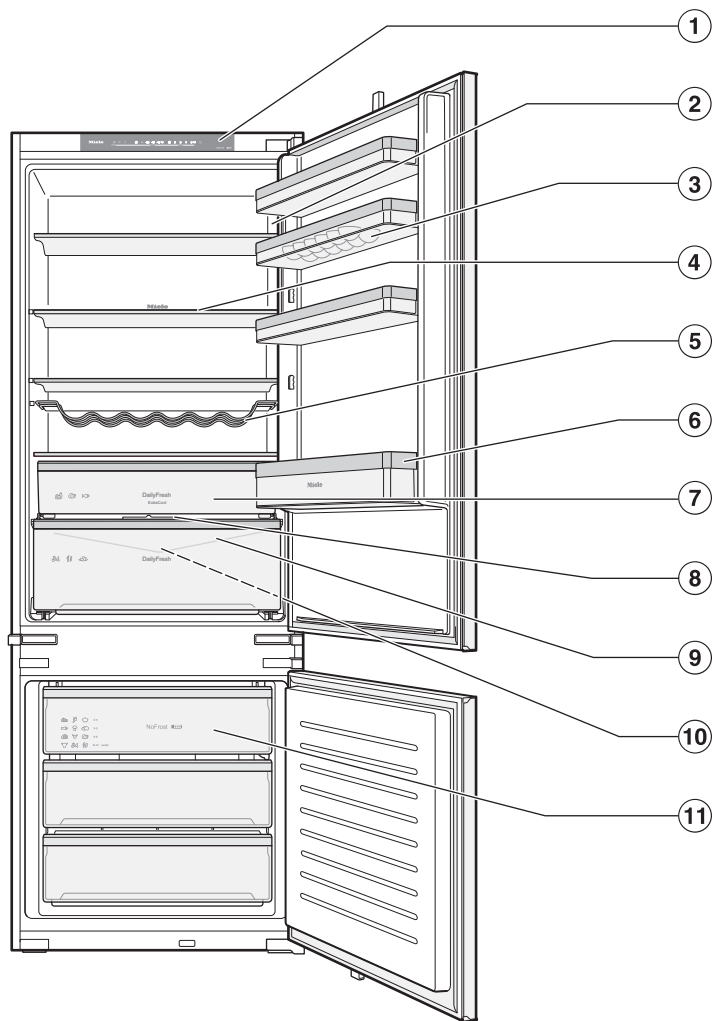
Priključivanje uređaja za hlađenje



- Utaknite utikač za uređaj u utičnicu na stražnjoj strani uređaja za hlađenje. Pripazite da je utikač ispravno umetnut.
- Utaknite utikač uređaja za hlađenje u utičnicu.

Uređaj za hlađenje je sad priključen na električnu mrežu.

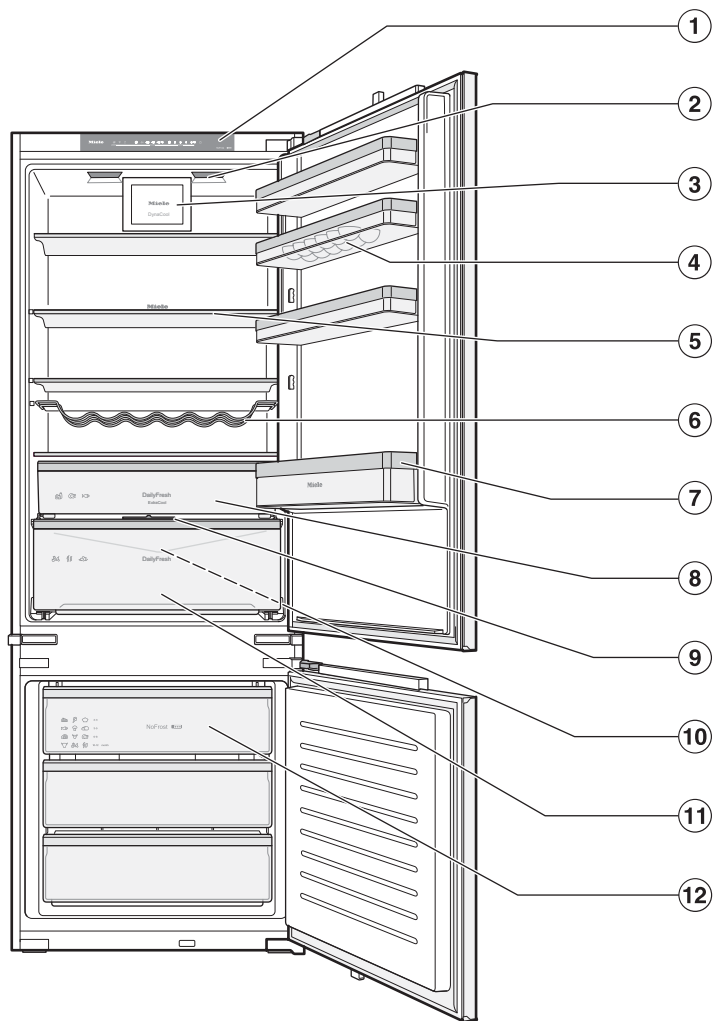
Vaš hladnjak KFN 7913 E



Upoznavanje

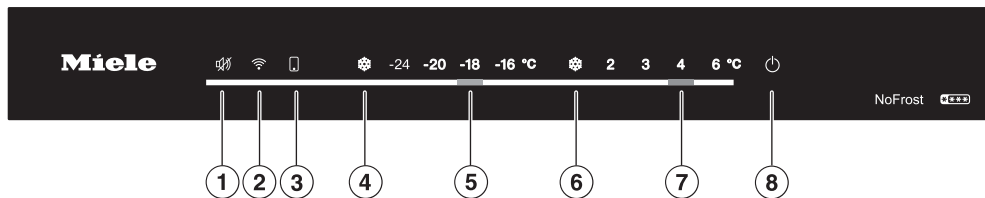
- ① Upravljačka ploča
- ② Polica u vratima s posudom za jaja
- ③ Osvjetljenje unutrašnjosti
- ④ Varijabilna polica za boce
- ⑤ Površina za odlaganje
- ⑥ Polica za boce
- ⑦ DailyFresh ExtraCool ladica s nižom temperaturom za lako kvarljive namirnice
- ⑧ Poklopac pretinca za podešavanje vlage zraka u DailyFresh ladici
- ⑨ Žlijeb za skupljanje vode nastale otapanjem leda i otvor za otjecanje vode:
Kondenzat otječe i automatski isparava.
- ⑩ DailyFresh ladica za voće i povrće (s podešavanjem vlažnosti)
- ⑪ Ladice zamrzivača

Vaš hladnjak KFN 7934 D



Upoznavanje

- ① Upravljačka ploča
- ② Polica u vratima s posudom za jaja
- ③ Ventilator (DynaCool)
- ④ Varijabilna polica za boce
- ⑤ Osvjetljenje unutrašnjosti
- ⑥ Površina za odlaganje
- ⑦ Polica za boce
- ⑧ DailyFresh ExtraCool ladica s nižom temperaturom za lako kvarljive namirnice
- ⑨ Poklopac pretinca za podešavanje vlage zraka u DailyFresh ladici
- ⑩ Žlijeb za skupljanje vode nastale otapanjem leda i otvor za otjecanje vode:
Kondenzat otječe i automatski isparava.
- ⑪ DailyFresh ladica za voće i povrće (s podešavanjem vlažnosti)
- ⑫ Ladice zamrzivača




- ① Isključivanje alarma temperature i alarma vrata
- ② Uključivanje i isključivanje mrežne veze s kućnom mrežom (WLAN)
- ③ Svijetli kada ste namjestili postavke putem Miele aplikacije
(Više informacija o mogućim postavkama možete pronaći u Miele aplikaciji)
- ④ Uključivanje i isključivanje funkcije Brzo zamrzavanje
- ⑤ Namještanje temperature u zoni za zamrzavanje
- ⑥ Uključivanje i isključivanje funkcije Brzo hlađenje
- ⑦ Namještanje temperature u zoni za hlađenje
- ⑧ Uključivanje i isključivanje hladnjaka
(Tipku držite pritisnutu 3 sekunde)

Upoznavanje

Sigurnost

Alarm temperature u zoni za zamrzavanje

Uređaj za hlađenje je opremljen alarmom temperature tako da temperatura u zoni za zamrzavanje ne raste neprimjetno.

Ako temperatura postigne previše toplo područje, treperi prikaz temperature za zonu za zamrzavanje i svijetli LED ispod tipke .

Dodatno se javlja zvučni signal upozorenja sve dok ne završi stanje koje je uzrokovalo alarm ili dok se alarm ne isključiti.

Trenutak kada hladnjak prepozna područje temperature kao previše toplo ovisi o namještenoj temperaturi.

Alarm temperature uključuje se u sljedećim situacijama:

- Uključili ste hladnjak i temperatura previše odstupa od namještene temperature.
- Sortirate i vadite zamrznute namirnice pri čemu u uređaj ulazi previše toplog zraka iz prostorije.
- Zamrzavate veću količinu namirnica.
- Zamrzavate tople namirnice.

Prijevremeno isključivanje zvučnog signala upozorenja alarma temperature

Prije nego što isključite alarm temperature, treba utvrditi i otkloniti uzrok alarma temperature.

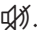
Ako Vas zvučni signal upozorenja smeta, možete ga prijevremeno isključiti.

■ Pritisnite tipku .


■ Provjerite jesu li se namirnice počele otapati ili su se već otopile. Ako se to dogodi, pripremite namirnice (skuhajte ili ispecite) prije nego što ih ponovno zamrznete.

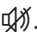
Alarm vrata

Uređaj za hlađenje je opremljen alarmom vrata kako bi se spriječio gubitak energije kada su vrata uređaja otvorena i kako bi se pohranjene rashlađene namirnice zaštitile od topline.

Ovisno o tome koja su od dvojica vrata uređaja otvorena dulje od 2 minute, treperi prikaz temperature za zonu za zamrzavanje ili zonu za hlađenje. Treperi LED ispod tipke .

Dodatno se javlja zvučni signal upozorenja.

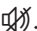
 Može se promijeniti vrijeme do uključivanja alarma vrata putem Miele aplikacije.

Čim se vrata uređaja zatvore, prestaje zvučni signal upozorenja i isključuje se LED ispod tipke .

Prijevremeno isključivanje zvučnog signala upozorenja alarma vrata

Ako Vas zvučni signal upozorenja smeta, možete ga prijevremeno isključiti.

■ Pritisnite tipku .

Zvučni signal upozorenja prestaje. Čim se vrata uređaja zatvore, isključuje se LED ispod tipke .

Ako vrata uređaja nisu zatvorena, zvučni signal upozorenja se ponavlja nakon 2 minute.

Funkcije uređaja

Brzo hlađenje ❄️

Kod uključene funkcije Brzo hlađenje ❄️ **zona za hlađenje** se vrlo brzo hladi do najniže vrijednosti (ovisno o okolnoj temperaturi). Hladnjak radi s najvećom mogućom snagom hlađenja i temperatura se spušta.

Odaberite funkciju Brzo hlađenje ❄️ kada želite brzo ohladiti veliku količinu svježih pohranjenih namirnica ili napitaka.

Funkcija Brzo hlađenje ❄️ mora se uključiti **neposredno prije stavljanja** namirnica ili pića.

Funkcija Brzo hlađenje ❄️ isključuje se automatski nakon otprilike 6 sati. Hladnjak ponovno radi normalnom snagom hlađenja.

Brzo zamrzavanje ❄️

Kod uključene funkcije Brzo zamrzavanje ❄️ **zona za zamrzavanje** se vrlo brzo hladi do najniže vrijednosti (ovisno o okolnoj temperaturi). Hladnjak radi s najvećom mogućom snagom hlađenja i temperatura se spušta.

Odaberite funkciju Brzo zamrzavanje ❄️ prije zamrzavanja svježih namirnica. Na taj ćete način omogućiti potpuno zamrzavanje namirnica te ćete očuvati hranjive tvari, vitamine, izgled i okus.

Funkcija Brzo zamrzavanje ❄️ mora se uključiti **4–6 sati prije stavljanja** namirnica koje želite zamrznuti. Ako ćete koristiti **maksimalnu snagu zamrzavanja**, funkciju Brzo zamrzavanje ❄️ morate uključiti **24 sata prije**.

Funkcija Brzo zamrzavanje ❄️ isključuje se automatski nakon najviše 50 sati. Trajanje do isključivanja funkcije Brzo zamrzavanje ❄️ ovisi o količini svježih stavljenih namirnica.

Automatsko brzo zamrzavanje ❄️

Funkcija Automatsko brzo zamrzavanje ❄️ tvornički je uključena i može se isključiti u svakom trenutku.

Ako stavite veću količinu (toplih) namirnica i poveća se temperatura u zoni za zamrzavanje, funkcija Brzo zamrzavanje ❄️ **automatski** se uključuje neko vrijeme.

Svijetli LED ispod tipke Brzo zamrzavanje ❄️.

Stavite namirnice optimalno u desni dio ladica za zamrzavanje.

Upoznavanje

Šabat način rada

Hladnjak raspolože Šabat načinom rada koji služi u svrhu podržavanja vjerskih običaja.

Kad je Šabat način rada uključen, privremeno se isključuje:

- osvjetljenje unutrašnjosti kada su vrata uređaja otvorena
- svi zvučni i optički signali
- sve poruke na upravljačkoj ploči (Iznimka: LED ispod tipke Brzo zamrzavanje ❄️ svijetli smanjenom svjetlinom.)
- funkcije Brzo hlađenje, Brzo zamrzavanje i Automatsko brzo zamrzavanje

Sve ostale prethodno aktivirane funkcije ostaju aktivirane.

Kada je uključen Šabat način rada, ne možete mijenjati postavke na svojem hladnjaku.

Oblikovanje unutrašnjosti

Vađenje ili premještanje police u vratima/police za boce

Police u vratima/police za boce premještajte samo kada su prazne.

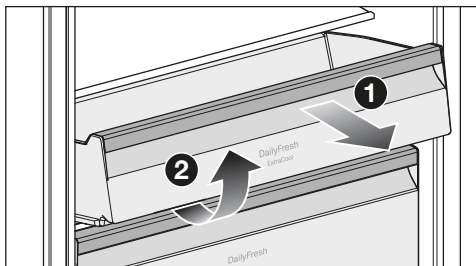
- Gurnite police u vratima/police za boce prema gore i izvadite ih prema naprijed.
- Police u vratima/police za boce umetnite na mjesto po želji.

Vađenje ili premještanje površina za odlaganje

Površine za odlaganje možete premjestiti ovisno o visini namirnica koje se hlade.

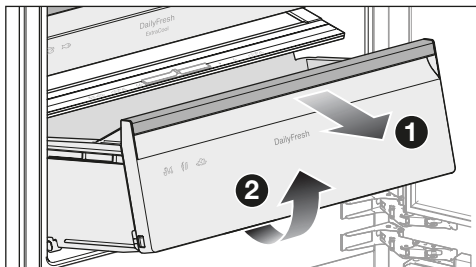
- Površinu za odlaganje podignite sprijeda i izvucite.
- Površinu za odlaganje postavite na željeno mjesto sa stražnjim rubom prema gore. Stražnji rub mora biti okrenut prema gore tako da namirnice ne dodiruju i ne zalijepe se za stražnju stijenku.

Vađenje DailyFresh ExtraCool ladice



- Izvucite DailyFresh ExtraCool ladicu do kraja ❶ i izvadite je prema gore ❷.

Vađenje DailyFresh ladice

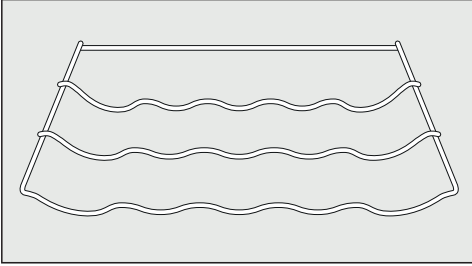


- Izvadite полицu za boce iz vrata uređaja.
- Izvucite DailyFresh ladicu do kraja ❶ i izvadite je prema gore ❷.

Vađenje ladice za zamrzavanje

- Izvucite ladicu za zamrzavanje do kraja i izvadite je prema gore.

Premještanje varijabilne police za boce



- Policu za boce lagano podignite straga i izvadite prema naprijed.
- Policu za boce ponovo umetnite na željeni položaj.

Stražnja granična letvica mora biti okrenuta prema gore kako boce ne bi dodirivale stražnju stijenku.

Isporučeni pribor

Utikač uređaja

Pretinac za jaja

Varijabilna police za boce

Posuda za pravljenje kockica leda

Dodatni pribor

Proizvode posebno prilagođene Vašem uređaju za hlađenje možete nabaviti u Miele internetskoj trgovini, u Miele službi za korisnike ili na Miele prodajnom mjestu, primjerice sredstva za njegu uređaja i pribor.

Miele internetskoj trgovini možete pristupiti preko QR kôda u nastavku:



Puštanje u rad

Prije prve uporabe

- Uklonite svu ambalažu i zaštitne folije.
- Iz unutrašnjosti uređaja za hlađenje uklonite sav reklamni materijal i naljepnice.
- Očistite unutrašnjost i pribor.

Priključivanje hladnjaka

- Priključite hladnjak na električnu mrežu kako je opisano u poglavlju „Postavljanje“, odlomak „Električni priključak“.

Hladnjak se polako pokreće.



Zatim se pojavljuju se prethodno namještene temperature na prikazima temperature zone za hlađenje i zamrzavanje.

Hladnjak je sada spreman za rad.

Hladnjak počinje hladiti te se uključuje osvjetljenje unutrašnjosti kada su vrata uređaja otvorena.


Za postizanje dovoljno niske temperature pustite hladnjak da hladi nekoliko sati prije nego što u njega stavite namirnice.

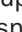
Uključivanje hladnjaka

- Ako ste prethodno isključili hladnjak pritiskom na tipku , pritisnite tipku  3 sekunde tako da jednom zasvijetle sve LED na upravljačkoj ploči.

Javlja se zvučni signal i na prikazu temperature svijetle prethodno namještene temperature.

Hladnjak počinje hladiti te se uključuje osvjetljenje unutrašnjosti kada su vrata uređaja otvorena.

Čim je postignuta namještena temperatura u zoni za zamrzavanje, isključuje se LED ispod tipke . Prikaz temperature u zoni za zamrzavanje stalno svijetli crveno i zvučni signal upozorenja prestaje.


- Ako zvučni signal upozorenja želite ranije isključiti, pritisnite tipku .

Za postizanje dovoljno niske temperature pustite uređaj za hlađenje da hladi nekoliko sati prije nego što u njega stavite namirnice. Namirnice stavite u uređaj za hlađenje tek kad je dosegnuta prethodno podešena temperatura.

Namirnice stavite u zonu za zamrzavanje tek kad je temperatura u zoni za zamrzavanje dovoljno niska (mini. -18°C).

Nakon uključivanja hladnjaka pričekajte oko 3 minute prije umrežavanja hladnjaka. Tek tada je inicijalizacija hladnjaka završena.

Isključivanje hladnjaka

- Pritisnite tipku  3 sekunde tako da se isključe sve LED na upravljačkoj ploči.

Javlja se zvučni signal.

Isključeno je hlađenje i osvjetljenje unutrašnjosti.

Pazite: Uređaj za hlađenje nije odvojen od strujne mreže kada je uređaj za hlađenje isključen.

Kod duže odsutnosti

Ako se kod dulje odsutnosti uređaj za hlađenje isključi, a ne očisti, postoji opasnost od nastanka plijesni ako je uređaj zatvoren.

Prije duže odsutnosti obavezno očistite uređaj za hlađenje.

Ako dulje vrijeme nećete upotrebljavati uređaj za hlađenje, pazite na sljedeće:

- Isključite uređaj za hlađenje.
- Izvucite utikač iz utičnice ili isključite osigurač kućne instalacije.
- Očistite uređaj za hlađenje i ostavite vrata uređaja otvorena, kako bi se uređaj za hlađenje dovoljno prozračio i kako biste izbjegli stvaranje neugodnih mirisa.

Rukovanje

Namještanje temperature u zoni za hlađenje

Savjet: U zoni za hlađenje preporučujemo temperaturu hlađenja od **4°C**.

S postavkom temperature od 4°C i odgovarajućom higijenom usporava se razvijanje bakterija, npr. salmonele i listerije, koje mogu dovesti do teškog trovanja hranom.

Uglavnom: što je niža namještena temperatura, to će duže trajati hrana koju stavite u zonu za hlađenje.

- Dodirnite željenu temperaturu zone za hlađenje.

Moguće namještene vrijednosti za temperaturu u zoni za hlađenje

Temperatura u zoni za hlađenje može se namjestiti u rasponu od **2°C do 6°C**.

☞ Putem Miele aplikacije možete namjestiti ostale postavke za temperaturu u zoni za hlađenje.

Prikaz temperature

Prikaz temperature na upravljačkoj ploči uvijek prikazuje **željenu** temperaturu.

Ovisno o okolnoj temperaturi i postavci može potrajati i nekoliko sati dok se ne postigne željena temperatura.

Temperatura u zoni za hlađenje se penje:

- što se češće i dulje otvaraju vrata uređaja.
- što se više namirnica pohranjuje.

- što su svježije pohranjene namirnice toplije.
- što je temperatura oko uređaja za hlađenje viša. Uređaj za hlađenje je razvijen za određeni klimatski razred (raspon temperature okoline) čije se granice moraju poštivati.

Uključivanje brzog hlađenja ❄

Funkcija Brzo hlađenje ❄ mora se uključiti neposredno prije stavljanja namirnica ili pića.

- Pritisnite tipku Brzo hlađenje ❄.

Svijetli LED ispod tipke Brzo hlađenje ❄.

Isključivanje brzog hlađenja ❄

Funkcija Brzo hlađenje ❄ isključuje se automatski nakon najviše 6 sati.

Za uštedu energije možete i sami ranije isključiti funkciju Brzo hlađenje ❄ čim su namirnice ili napitci dovoljno hladni.

- Pritisnite tipku Brzo hlađenje ❄.

Isključuje se LED ispod tipke Brzo hlađenje ❄.

Namještanje temperature u zoni za zamrzavanje

⚠ Zdravlje je ugroženo konzumacijom pokvarenih namirnica.

Kako biste zamrznuli svježije namirnice potrebna je temperatura od **-18°C**. Pazite jer kad je temperatura toplija skraćuje se trajnost namirnica.

Za zamrzavanje i dugoročnu pohranu namirnica podesite minimalnu temperaturu od **-18°C**.

Savjet: Pri konstantnoj temperaturi zamrzavanja od -18°C i s odgovarajućom higijenom može se iskoristiti maksimalno vrijeme pohrane namirnica te izbjeći propadanje namirnica.

- Dodirnite željenu temperaturu zone za zamrzavanje

Moguće namještene vrijednosti za temperaturu u zoni za zamrzavanje

Temperatura u zoni za zamrzavanje može se namjestiti u rasponu od -16°C do -24°C .

Prikaz temperature

Prikaz temperature na upravljačkoj ploči uvijek prikazuje **željenu** temperaturu.

Ovisno o okolnoj temperaturi i postavci može potrajati i nekoliko sati dok se ne postigne željena temperatura.

Temperatura se u zoni zamrzavanja povećava u sljedećim situacijama:

- što se češće i dulje otvaraju vrata uređaja.
- što se više namirnica pohranjuje.
- što su svježije pohranjene namirnice toplije.
- što je temperatura oko uređaja za hlađenje viša. Uređaj za hlađenje je razvijen za određeni klimatski razred (raspon temperature okoline) čije se granice moraju poštivati.

Uključivanje brzog zamrzavanja ❄

Funkcija Brzo zamrzavanje ❄ mora se uključiti oko **4-6 sati prije stavljanja** namirnica koje želite zamrznuti. Ako ćete koristiti maksimalnu snagu zamrzavanja, funkciju Brzo zamrzavanje ❄ morate uključiti 24 sata prije.

Funkciju Brzo zamrzavanje ❄ **ne** treba te uključiti

- kada stavljate već zamrznute namirnice.
- kada svakodnevno stavljate samo do 2 kg namirnica.

- Pritisnite tipku Brzo zamrzavanje ❄.

Svijetli LED ispod tipke Brzo zamrzavanje ❄.

Isključivanje brzog zamrzavanja ❄

Funkcija Brzo zamrzavanje ❄ isključuje se automatski nakon najviše 50 sati.

Za uštedu energije možete sami ranije isključiti funkciju Brzo zamrzavanje ❄ čim su namirnice dovoljno hladne.

- Pritisnite tipku Brzo zamrzavanje ❄.

Isključuje se LED ispod tipke Brzo zamrzavanje ❄.

Prekid automatskog brzog zamrzavanja ❄

- Pritisnite tipku Brzo zamrzavanje ❄.

Isključuje se LED ispod tipke Brzo zamrzavanje ❄.

Uključivanje automatskog brzog zamrzavanja ❄

- Pritisnite tipku Brzo zamrzavanje ❄ 5 sekundi sve dok se ne javi zvučni signal.

- Otpustite tipku Brzo zamrzavanje ❄.

Javljaju se 2 zvučna signala jedan za drugim. Funkcija Automatsko brzo zamrzavanje ❄ je uključena.


Rukovanje

Potpuno isključivanje automatskog brzog zamrzavanja ❄️

- Pritisnite tipku Brzo zamrzavanje ❄️ 5 sekundi sve dok se ne javi zvučni signal.
- Otpustite tipku Brzo zamrzavanje ❄️.


Javljaju se 3 zvučna signala jedan za drugim. Funkcija Automatsko brzo zamrzavanje ❄️ je isključena.

Pohrana namirnica u zoni za hlađenje

 Opasnost od zapaljivih mješavina plina.

Zapaljive mješavine mogu se zapaliti električnim dijelovima.

U uređaju za hlađenje nemojte pohranjivati eksplozivne tvari i proizvode sa zapaljivim pogonskim plinovima (npr. raspršivači). Odgovarajući raspršivači prepoznatljivi su po otisnutim podacima o sadržaju ili po simbolu plamena. Eventualni plinovi koji cure mogu se zapaliti na električne dijelove.

 Šteta uzrokovana namirnicama koje sadrže masnoće ili ulja.

Kada u uređaju za hlađenje ili u vratima uređaja pohranite namirnice koje sadrže masti ili ulja, mogu nastati pukotine uslijed naprezanja pa može doći do pucanja.

Pazite da mast ili ulje koje iscuri ne dođe u kontakt s plastičnim dijelovima uređaja za hlađenje.

Ako cirkulacija zraka nije dostatna, smanjuje se učinak hlađenja i raste potrošnja energije.

Namirnice nemojte stavljati jedne uz druge i u izravnom kontaktu sa stražnjom stijenkom kako bi zrak mogao dobro cirkulirati.

Različita područja hlađenja

Obzirom na prirodnu cirkulaciju zraka u zoni za hlađenje se podešavaju različiti rasponi temperature.

Hladan, težak zrak spušta se u donji dio zone za hlađenje. Kod pohrane namirnica iskoristite različite zone za hlađenje.

Najtoplije područje

Najtoplije područje zone za hlađenje nalazi se sasvim gore u prednjem dijelu i u vratima uređaja. Ovo područje upotrijebite primjerice za pohranu maslaca tako da bude pogodan za razmazivanje i sira tako da zadrži aromu.

Najhladnije područje

Najhladnije područje u zoni za hlađenje je DailyFresh ExtraCool ladica i uz stražnju stijenku.

S postavkom temperature od 4°C i odgovarajućom higijenom usporava se razvijanje bakterija, npr. salmonele i listerije, koje mogu dovesti do teškog trovanja hranom.

Stoga ova područja koristite za sve osjetljive i lako pokvarljive namirnice, kao primjerice:

- riba, meso, perad
- salame, gotova jela
- jela i peciva od jaja ili vrhnja
- svježe tijesto, tijesto za kolače, pizzu, pite
- sir i drugi proizvodi od svježeg mlijeka
- humus, namazi od povrća, biljne zamjene za svježi sir
- gotovo povrće u foliji
- načelno sve svježe namirnice (čiji se rok trajanja odnosi na temperaturu pohrane od minimalno 4°C)

Savjet: Namirnice pohranite tako da namirnice ne dodiruju stražnju stijenku zone za hlađenje. Namirnice bi se inače mogle zamrznuti za stražnju stijenku.

Indikator temperature za najhladnije područje

Indikator temperature za najhladnije područje nalazi se lijevo ili desno na unutarnjoj bočnoj stijenci u najhladnijem dijelu zone za hlađenje. Pomoću indikatora temperature u ovom području možete provjeriti temperaturu za svoje osjetljive namirnice koje se mogu lako pokvariti. U najhladnijem području (između indikatora temperature i površine za odlaganje ispod) kod pravilno namještene temperature namješta se najniža, srednja temperatura hlađenja. Ova niska temperatura hlađenja i odgovarajuća higijena usporavaju razvijanje bakterija, npr. salmonele i listerije, koje mogu dovesti do teškog trovanja hranom.

Nakon puštanja hladnjaka u pogon može potrajati do 12 sati dok se ne postigne željena temperatura.

Prikaz indikatora temperature također je nepravilan i ako su vrata uređaja duže vrijeme otvorena ili se više puta otvaraju. Vrata uređaja uvijek otvarajte što kraće.

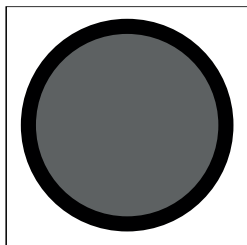
Za nekoliko sati ponovo provjerite indikator temperature.

Rukovanje

Prikaz indikatora temperature



Temperatura je ispravno namještena kada se na indikatoru temperature prikazuje „OK“. Vaše osjetljive namirnice koje se mogu lako pokvariti u ovom će se području pravilno hladiti.



Ako se na indikatoru temperature ne prikazuje „OK“ tada je temperatura previsoka. Postavite temperaturu na 4 °C ili niže.

Ako okolna temperatura jako varira, češće promatrajte indikator temperature. Po potrebi ponovno namjestite temperaturu.

Savjet: Ako se na indikatoru temperature i dalje ne prikazuje „OK“, obratite se servisu. Indikator temperature je oštećen te ispravna pohrana osjetljive i kvarljive hrane više nije zajamčena.

Čuvanje namirnica zapakiranih ili ne zapakiranih?

Namirnice za hlađenje čuvajte zapakirane ili dobro zaklopljene (u DailyFresh ladicu postoje iznimke).

Tako se izbjegava upijanje stranih mirisa,

isušivanje namirnica i prenošenje eventualno prisutnih klica. Na to posebice pazite kod pohrane namirnica životinjskog porijekla. Pazite da namirnice poput sirovog mesa i ribe ne dođu u kontakt s ostalim namirnicama.

Kod ispravno podešene temperature i odgovarajuće higijene rok trajanja namirnica može se znatno produžiti. Izbjegava se propadanje namirnica.

Namirnice bogate bjelančevinama

Uzmite u obzir da se namirnice bogatije bjelančevinama brže kvare. To znači da će se mekušci i rakovi pokvariti brže od primjerice ribe, a riba brže od mesa.

DailyFresh ExtraCool ladica

DailyFresh ExtraCool ladica prikladna je za pohranu lako kvarljivih namirnica kao što su:

- svježa riba, mekušci i rakovi
- meso, perad, kobasice
- delikatesne salate
- mliječni proizvodi poput jogurta, sira, vrhnja, svježeg sira itd.
- Osim toga, u DailyFresh ExtraCool ladicu možete pohraniti sve vrste namirnica ako su **zapakirane**.

Kada je za zonu za hlađenje namještena temperatura od **2°C**, u DailyFresh ExtraCool ladicu imate temperaturu od oko **0°C**.

Vlažnost zraka u DailyFresh ExtraCool ladicu nije povišena te se ne može regulirati.

Temperatura (ovisno o namještenoj temperaturi u zoni za hlađenje) u DailyFresh ExtraCool ladicu iznosi oko 0°C.

Tako se u određenim okolnostima postižu temperature u minusu. Namirnice se mogu zamrznuti.

Po potrebi prilagodite postavku temperature.

Uzmite u obzir da se namirnice bogatije bjelančevinama brže kvare.

To znači da će se mekušci i rakovi pokvariti brže od primjerice ribe, a riba brže od mesa.

Namirnice iz higijenskih razloga pohranjujte samo **poklopljene ili zapakirane**.

DailyFresh ladica

U DailyFresh ladicu vladaju dobri uvjeti za pohranu voća i povrća.

U DailyFresh ladicu se vlažnost zraka može regulirati tako da je načelno u skladu s namirnicama koje se tu čuvaju. Povećana vlažnost zraka pogoduje tome da namirnice zadržavaju svoju vlastitu vlažnost te se ne isušuju brzo. Temperatura približno odgovara temperaturi u klasičnoj zoni za hlađenje.

Pazite na to da je i dobro stanje same namirnice koju pohranjujete ključno za dobar rezultat čuvanja.

Promjena vlažnosti zraka u DailyFresh ladicu

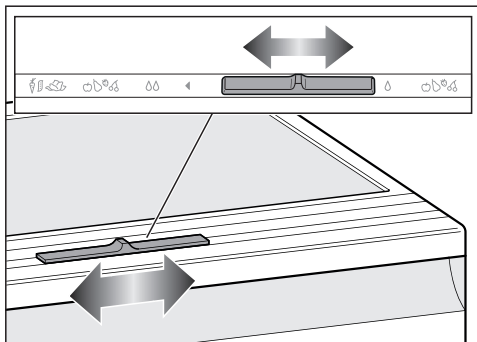
Visoka vlažnost zraka u DailyFresh ladicu u pravilu ovisi o vrsti i količini namirnica koje su u njoj pohranjene ako se pohranjuju **nezapakirane**.

Savjet: Ako u uređaju ima **manje** namirnica, vlažnost zraka može biti preniska. Ako pretinac nije pun, namirnice čuvajte u hermetički zatvorenim pakiranjima.

Savjet: Čuvajte **rezano** voće i povrće pokriveno ili zapakirano kako se ne bi isušilo.

Rukovanje

Odabir niske vlažnosti zraka δ



- Pomaknite regulator udesno.

Poklopac pretinca je otvoren te se smanjuje vlažnost zraka δ .

- Uvijek odaberite ovu postavku:
 - pri većoj količini pohrane
 - pri pohrani različitih namirnica
 - pri pohrani koja se u većem dijelu sastoji od voća
 - pri prevelikoj vlažnosti zraka u DailyFresh ladici.

Odabir povišene vlažnosti zraka $\delta\delta$

- Pomaknite regulator ulijevo.

Poklopac pretinca je zatvoren te vlažnost zraka ostaje u pretincu $\delta\delta$.

- Odaberite ovu postavku:
 - pri manjoj količini pohrane
 - pri pohrani koja se u većem dijelu sastoji od povrća
 - pri preniskoj vlažnosti zraka u DailyFresh ladici.

Ako je vlažnost u DailyFresh ladici previsoka postoji mogućnost kondenziranja vode.

Ako smatrate da ima previše kondenzirane vode i da je ista utjecala na kvalitetu namirnica, učinite sljedeće: Krpom za brisanje uklonite kondenzat vode.

Otvorite poklopac pretinca tako da odaberete položaj „Niska vlažnost zraka δ “.

Zamrzavanje i pohrana svježih namirnica

Maksimalna snaga zamrzavanja

Kako bi se namirnice brzo u potpunosti zamrznule, ne smije se prijeći maksimalna snaga zamrzavanja. Maksimalna snaga zamrzavanja unutar 24 sata prikazana je na tipskoj naljepnici „Snaga zamrzavanja ...kg/24 h“.

Prije stavljanja u zamrzivač

Zamrzavajte smo svježje i besprijeorne namirnice.

- Kod zamrzavanja svježih namirnica čija je količina veća od 2 kg 6 sati unaprijed uključite funkciju Brzo zamrzavanje ❄️.
- Kod zamrzavanja još većih količina namirnica funkciju Brzo zamrzavanje ❄️ uključite 24 sata unaprijed.

Već pohranjene zamrznute namirnice time dobivaju rezervnu hladnoću.

Zamrzavanje namirnica

Namirnice koje zamrzavate ne smiju dodirivati već zamrznute namirnice, kako se već zamrznute namirnice ne bi otopile.

- Uvijek najprije stavite namirnice u najdonju ladicu za zamrzavanje.
- Koristite suhu ambalažu kako biste izbjegli međusobno zamrzavanje namirnica ili zamrzavanje za podlogu.

Ladicu za zamrzavanje uvijek gurnite do kraja kako bi zrak mogao nesmetano cirkulirati uređajem za hlađenje.

Kako bi se namirnice brzo u potpunosti zamrznule, nemojte prekoračiti sljedeće veličine pakiranja:

- Voće i povrće maks. 1 kg
- Meso maks. 2,5 kg

– Umetanje velike količine za zamrzavanje

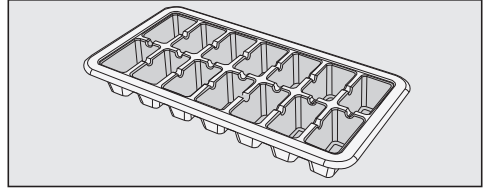
Savjet: Zonu za zamrzavanje možete fleksibilno povećati kako biste stavili veću namirnicu za zamrzavanje, kao primjerice puricu ili divljač.

- Izvadite ladice za zamrzavanje iz zone za zamrzavanje.
- Namirnicu za zamrzavanje položite na dno zone za zamrzavanje.

Nakon zamrzavanja svježih namirnica

- Isključite funkciju Brzo zamrzavanje ❄️.

Priprava kockica leda




- Posudu za led napunite 3/4 vodom te posudu za led stavite na dno ladice zamrzivača.
- Ako se posuda za led zamrzne za dno, kako biste ju odlijepili koristite tup predmet, npr. držak žlice.

Savjet: Kockice leda se lagano vade iz posude kad ih kratko držite pod mlazom vode.

Brzo hlađenje napitaka

- Ako u zonu za zamrzavanje stavljate boce na brzo hlađenje, izvadite boce **najkasnije za 1 sat**. Boce se mogu rasprsnuti.

Prilagodba postavki


Savjet:  Putem Miele možete namjestiti dodatne postavke na svojem hladnjaku. Ostale informacije pronaći ćete u Miele aplikaciji.


U tu svrhu Vaš hladnjak mora biti umrežen i registriran u Miele aplikaciji.

Pročitajte poglavlje „Sigurnosne napomene i upozorenja“ u uputama za uporabu i ugradnju te pazite da se poštuju sigurnosne napomene kada rukujete hladnjakom putem Miele aplikacije.

Uključivanje Šabat načina rada


Kada je uključen Šabat način rada, ne možete mijenjati postavke na svojem hladnjaku.

- Pritisnite tipku Brzo zamrzavanje  15 sekundi sve dok se ne javi 2. zvučni signal (1. zvučni signal javlja se nakon 5 sekundi).

LED ispod tipke Brzo zamrzavanje  svijetli smanjenom svjetlinom.

Isključuju se sve LED na upravljačkoj ploči. Uključen je Šabat način rada.

Pazite da su vrata uređaja dobro zatvorena jer su optička i zvučna upozorenja isključena.

 Zdravlje je ugroženo konzumacijom pokvarenih namirnica.


Budući da se tijekom Šabat načina rada ne prikazuje mogući nestanak električne energije, u određenim su okolnostima namirnice neko vrijeme izložene visokoj temperaturi. Stoga je trajnost namirnica skraćena.

Ako tijekom Šabat načina rada dođe do nestanka električne energije, provjerite kvalitetu namirnica.

Isključivanje Šabat načina rada

Funkcija Šabat način rada automatski se isključuje nakon 80 sati.

Funkciju Šabat način rada možete i ranije isključiti.

- Pritisnite tipku Brzo zamrzavanje  15 sekundi sve dok se ne javi zvučni signal.

Svijetle LED prethodno namještenih temperatura.

Šabat način rada je isključen.

Miele@home

Vaš hladnjak je opremljen integriranim WLAN modulom.

U tvorničkim postavkama umrežavanje nije aktivirano.

Za uporabu Vam je potrebno sljedeće:

- WLAN mreža
- Miele aplikacija
- Miele korisnički račun. Korisnički račun možete izraditi putem Miele aplikacije.

Miele aplikacija vodi Vas kroz povezivanje između hladnjaka i kućne WLAN mreže.

Nakon što ste hladnjak povezali na svoju WLAN mrežu, putem Miele aplikacije možete primjerice vršiti sljedeće akcije:

- pozvati informacije o radnom stanju svog hladnjaka
- mijenjati postavke svog hladnjaka
- namjestiti dodatne postavke na svom hladnjaku

Povezivanjem hladnjaka u Vašu WLAN mrežu povećava se potrošnja energije, čak i ako je hladnjak isključen.

Osigurajte da na mjestu postavljanja svog uređaja za hlađenje primete signal WLAN mreže dovoljne jačine.

Raspoloživost WLAN veze

WLAN veza dijeli raspon frekvencije s drugim uređajima (npr. mikrovalnim pećnicama, igračkama na daljinsko upravljanje). Uslijed navedenog, može doći do privremenih ili trajnih poremećaja veze. Stoga se ne može jamčiti stalna raspoloživost ponuđenih funkcija.

Raspoloživost Miele@home

Korištenje Miele aplikacije ovisi o raspoloživosti Miele@home usluga u Vašoj državi.

Usluga Miele@home nije raspoloživa u svakoj državi.

Informacije o raspoloživosti možete pronaći preko internet stranice www.miele.hr.

Miele aplikacija

Miele aplikaciju možete besplatno preuzeti u Apple App ili Google Play trgovinama aplikacijama.



Prilagodba postavki

Provođenje Scan & Connect

- Skenirajte QR kôd.

Ukoliko ste instalirali Miele aplikaciju i imate korisnički račun, izravno Vas se vodi na umrežavanje.


Ako još niste instalirali Miele aplikaciju vodi Vas se u Apple App Store® ili Google Play Store™.


- Instalirajte Miele aplikaciju i izradite korisnički račun.
- Ponovo skenirajte QR kôd.

Miele aplikacija Vas vodi kroz podešavanje.



Postavljanje WLAN veze prvi put

- Pritisnite tipku  2 sekunde sve dok se ne javi zvučni signal.

Tijekom povezivanja treperi simbol . Simbol svijetli kada je povezivanje završeno.

Aktiviranje WLAN veze

- Pritisnite tipku .

Svijetli LED ispod tipke .


Deaktiviranje WLAN veze


- Pritisnite tipku .

Isključuje se LED ispod tipke .

Resetiranje konfiguracije mreže

Ako Vaš hladnjak ima problema s povezivanjem na WLAN mrežu, možete resetirati konfiguraciju mreže.

- Držite pritisnutu tipku  6 sekundi sve dok se ne javi 2 zvučna signala.


Ispod tipke  treperi LED oko 1 minute. Potom se LED gasi.

Sve izvršene postavke i unesene vrijednosti bit će resetirane.

Deaktivirana je WLAN veza.

Ne uklanjajte tipsku naljepnicu u unutrašnjosti uređaja za hlađenje. Tipska naljepnica je potrebna ako se pojavi smetnja.

Pazite da u elektroniku ili rasvjetu ne dospije voda.

 Opasnost od štete uzrokovane prodiranjem vlage u uređaj. Para parnog čistača može oštetiti plastiku ili električne komponente. Za čišćenje uređaja za hlađenje ne upotrebljavajte parni čistač.

Napomene za sredstva za čišćenje

U unutrašnjosti uređaja za hlađenje koristite samo sredstva za čišćenje i održavanje koja nisu štetna za namirnice.

Kako ne biste oštetili površine, za čišćenje **nemojte** upotrebljavati

- sredstva za čišćenje koja sadrže sodu, amonijak, kiseline ili klor
- sredstva za uklanjanje kamenca
- abrazivna sredstva za čišćenje (primjerice prašak za ribanje, mlijeko za ribanje, kamen za čišćenje)
- sredstva za čišćenje koja sadrže otapala
- sredstva za čišćenje plemenitog čelika
- sredstva za čišćenje perilica posuđa
- raspršivače za čišćenje pećnica
- sredstva za čišćenje stakla
- spužvice za ribanje i četke (primjerice spužvice za čišćenje lonaca)
- gumice za uklanjanje prljavštine
- oštre metalne strugalice

Za čišćenje preporučujemo čistu spužvicu, mlaku vodu i malo sredstva za pranje posuđa.

Priprema uređaja za hlađenje za čišćenje

- Isključite uređaj za hlađenje.
- Izvadite namirnice iz uređaja za hlađenje i pohranite namirnice na hladno mjesto.
- Za čišćenje izvadite sve dijelove koji se mogu izvaditi.

Čišćenje i održavanje

Čišćenje unutrašnjosti uređaja

Uređaj za hlađenje čistite redovito, ali barem jednom mjesečno.

Ako nečistoće dulje stoje, u određenim se okolnostima zaprljanja više ne mogu ukloniti.

Površine se mogu obojiti ili promijeniti.

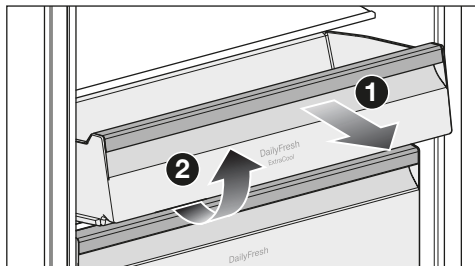
Nečistoće je najbolje odmah ukloniti.

- Očistite unutrašnjost čistom spužvicom, mlakom vodom uz dodatak male količine deterdženta za ruke.
- Sve dijelove operite ručno, **ne** u perilici posuđa.
- Nakon čišćenja sve prebrišite čistom vodom i osušite krpom.
- Štapićem ili sl. češće očistite žlijeb i otvor za odvod vode nastale odleđivanjem tako da voda može neometano otjecati.

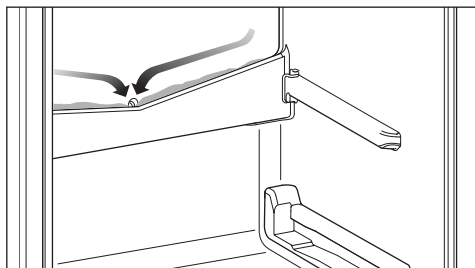
Kako biste mogli očistiti žlijeb i otvor za odvod vode nastale odleđivanjem, najprije trebate izvaditi DailyFresh ExtraCool ladicu i poklopac pretinca koji se nalazi ispod.

- Hladnjak još kratko vrijeme ostavite otvoren kako bi se dovoljno prozračio i kako biste izbjegli stvaranje neugodnih mirisa.

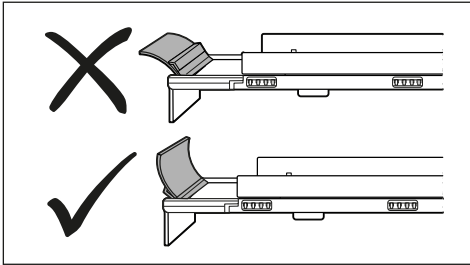
Čišćenje žlijeba i otvora za otjecanje vode



- Izvucite DailyFresh ExtraCool ladicu **1** do kraja i izvadite je prema gore **2**.
- Izvadite policu za boce iz vrata uređaja.
- Malo izvucite DailyFresh ladicu koja se nalazi ispod.
- Podignite poklopac pretinca iznad DailyFresh ladice sprijeda i izvucite ga skroz prema naprijed.

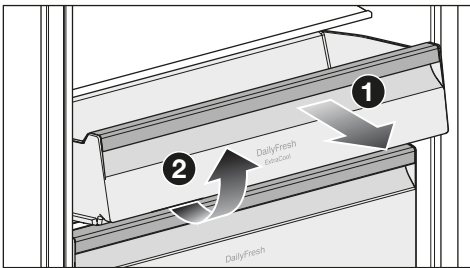


- Očistite žlijeb i otvor za odvod vode štapićem ili sličnim.
- Ponovno umetnite poklopac pretinca iznad DailyFresh ladice.

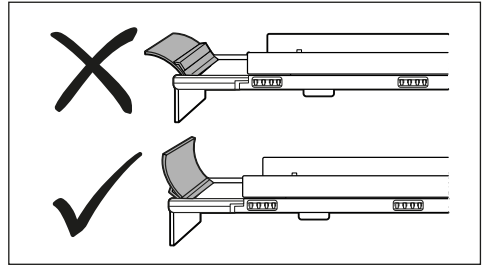


- Pazite da je spojler pravilno postavljen na poklopac pretinca.
- Ponovno umetnite DailyFresh ladicu i DailyFresh ExtraCool ladicu.

Vađenje poklopca pretinca DailyFresh ladice



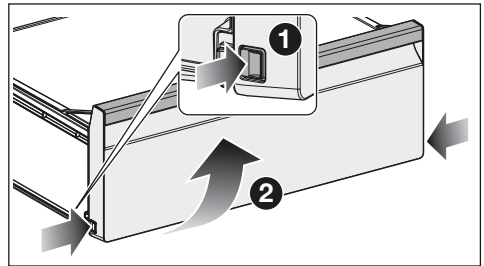
- Izvucite DailyFresh ExtraCool ladicu **1** do kraja i izvadite je prema gore **2**.
- Izvadite policu za boce iz vrata uređaja.
- Malo izvucite DailyFresh ladicu koja se nalazi ispod.
- Podignite poklopac pretinca iznad DailyFresh ladice sprijeda i izvucite ga skroz prema naprijed.
- Nakon čišćenja: Ponovno umetnite poklopac pretinca iznad DailyFresh ladice.



- Pazite da je spojler pravilno postavljen na poklopac pretinca.
- Ponovno umetnite DailyFresh ladicu i DailyFresh ExtraCool ladicu.

Demontaža fronti ladice

U svrhu čišćenja možete skinuti fronte DailyFresh ladice i ladice za zamrzavanje.

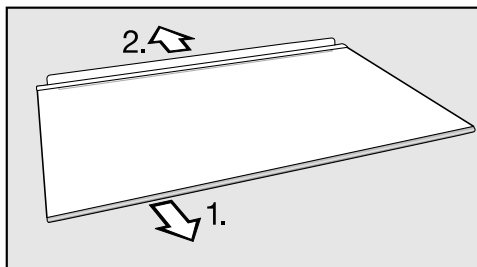


- Na obje strane fronte ladice pritisnite deblokadu prema dolje.
- Skinite frontu ladice kružnim pokretom prema naprijed.

Izvlačenje površine za odlaganje

- Površinu za odlaganje položite na radnu površinu na mekanu podlogu (primjerice kuhinjsku krpu).

Čišćenje i održavanje



- Prije čišćenja površine za odlaganje uklonite ukrasnu i stražnju zaštitnu letvicu.
1. Letvicu povucite s jedne strane.
 2. Skinite stražnju zaštitnu letvicu.
- Nakon čišćenja ponovno pričvrstite ukrasnu i stražnju zaštitnu letvicu na površinu za odlaganje.

Čišćenje brtve na vratima

⚠ Šteta uzrokovana pogrešnim čišćenjem.

Ako brtvu na vratima tretirate uljima ili mastima brtva vrata može postati porozna.

Brtvu na vratima ne tretirajte uljima ili masnoćom.

- Brtvu na vratima redovito čistite samo čistom vodom i zatim brtvu na vratima temeljito osušite krpom.

Čišćenje poprečnih otvora za prozračivanje i odzračivanje

- Poprečne otvore za prozračivanje i odzračivanje redovito čistite četkom za uklanjanje prašine ili usisavačem za uklanjanje prašine ili usisavačem (upotrebljavajte primjerice usisni kist za Miele usisavač).

Nakon čišćenja

- Sve dijelove vratite u hladnjak.
- Uključite hladnjak.

- Na neko vrijeme uključite funkciju Brzo zamrzavanje ❄ kako bi se zona za zamrzavanje brzo ohladila.
- Na neko vrijeme uključite funkciju Brzo hlađenje ❄ kako bi se zona za hlađenje brzo ohladila.
- Stavite namirnice u zonu za hlađenje i zatvorite vrata uređaja.
- Ladice za zamrzavanje s namirnicama gurnite u zonu za zamrzavanje čim je temperatura u zoni za zamrzavanje dovoljno niska.
- Isključite funkciju Brzo zamrzavanje ❄ kada je postignuta konstantna temperatura zamrzavanja od minimalno -18°C .

Odleđivanje

Odleđivanje zone za hlađenje

Zona za hlađenje se automatski odleđuje.

Žlijeb i otvor za otjecanje vode nastale odleđivanjem moraju biti čisti. Voda nastala odleđivanjem mora neometano otjecati.

Prije čišćenja žlijeba trebate izvaditi DailyFresh ladicu i poklopac pretinca koji se nalazi ispod.

Odleđivanje zone za zamrzavanje

Hladnjak je opremljen sustavom „NoFrost“ čime se zona za zamrzavanje automatski otapa.


Većinu smetnji i grešaka možete sami ukloniti. U mnogo slučajeva možete uštedjeti vrijeme i novac, jer nećete morati kontaktirati servis.

Na www.miele.hr/support/customer-assistance naći ćete dodatne informacije o tome kako sami riješiti probleme.




Do uklanjanja smetnji po mogućnosti ne otvarajte vrata uređaja za hlađenje tako da gubitak hladnoće bude što manji.

Opći problemi s uređajem za hlađenje

Problem	Uzrok i rješenje
Uređaj za hlađenje ne hladi.	Uređaj za hlađenje nije uključen. ■ Uključite uređaj za hlađenje.
	Utikač nije pravilno umetnut u utičnicu ili utikač uređaja nije pravilno umetnut u utičnicu uređaja. ■ Utaknite utikač u utičnicu, a utikač uređaja u utičnicu uređaja.
	Osigurač kućne instalacije je isključen. Moguće je da su uređaj za hlađenje, kućni napon ili neki drugi uređaj neispravni. ■ Pozovite električara ili servis.
Svijetle LED na upravljačkoj ploči, ali hladnjak nema snagu hlađenja.	Uključena je prezentacija. Prezentacijski način rada prodajnom mjestu omogućava da predstavi hladnjak bez uključenog hlađenja. Za privatnu uporabu ta postavka Vam nije potrebna. ■ Isključite hladnjak iz električne mreže. ■ Pričekajte 2 minute. ■ Ponovno priključite hladnjak. ■ Pritišćite tipku Brzo Hlađenje  sve dok se ne jave 4 zvučna signala. ■ Nakon kratkog vremena provjerite hladi li Vaš hladnjak.
Kompresor se uključuje sve češće i na duže vrijeme, temperatura u uređaju za hlađenje je preniska.	Vrata uređaja su se često otvarala. Ili je pohranjena velika količina namjernica. ■ Vrata uređaja otvarajte samo po potrebi i što je kraće moguće.
	Vrata uređaja ne zatvaraju se potpuno. Temperatura u uređaju za hlađenje pada.

Rješavanje problema

Problem	Uzrok i rješenje
	<ul style="list-style-type: none"> ■ Provjerite dosjed vrata uređaja i po potrebi namjestite vrata uređaja pomoću vijaka u šarkama vrata. <p>Vrata uređaja nisu ispravno zatvorena. Ako se već formirao deblji sloj leda, snaga hlađenja se smanjuje čime se povećava potrošnja energije.</p> <ul style="list-style-type: none"> ■ Uvijek zatvorite vrata uređaja do kraja. ■ Po potrebi odledite uređaj za hlađenje i očistite. <p>Temperatura okoline je previsoka. Što je temperatura okoline viša, to kompresor duže radi.</p> <ul style="list-style-type: none"> ■ Pridržavajte se napomena u poglavlju „Ugradnja“, odlomak „Mjesto postavljanja“. <p>Poprečni otvori za prozračivanje i odzračivanje su blokirani ili začepljeni prašinom.</p> <ul style="list-style-type: none"> ■ Poprečne otvore za prozračivanje i odzračivanje nemojte blokirati. ■ Poprečne otvore za prozračivanje i odzračivanje redovito čistite od prašine. <p>Kod ugradbenih uređaja: Uređaj za hlađenje nije pravilno ugrađen u nišu.</p> <ul style="list-style-type: none"> ■ Uređaj za hlađenje ugradite u skladu s naputcima iz uputa za ugradnju.
<p>Temperatura u hladnjaku je preniska.</p>	<p>U hladnjaku je namještena preniska temperatura.</p> <ul style="list-style-type: none"> ■ Korigirajte postavku temperature. <p>Funkcija Brzo hlađenje je još uključena.</p> <ul style="list-style-type: none"> ■ Za uštedu energije sami prijevremeno isključite funkciju Brzo hlađenje. <p>Funkcija Brzo zamrzavanje je još uključena.</p> <ul style="list-style-type: none"> ■ Za uštedu energije sami prijevremeno isključite funkciju Brzo zamrzavanje.

Problem	Uzrok i rješenje
<p>Temperatura u uređaju za hlađenje je previsoka. Zamrznute namirnice (ovisno o modelu) mogu se odleđiti.</p>	<p>To nije greška. Podešena temperatura je previsoka.</p> <ul style="list-style-type: none"> ■ Korigirajte postavku temperature. ■ Temperaturu još jednom provjerite za 24 sata. <p>Prekoračena je temperatura okoline na koju je uređaj za hlađenje podešen. Kompresor se rjeđe uključuje kad je temperatura okoline niska. Temperatura u uređaju za hlađenje raste.</p> <ul style="list-style-type: none"> ■ Pročitajte napomene u poglavlju „Ugradnja“, odlomak „Mjesto postavljanja“. ■ Povećajte temperaturu okoline.
<p>Temperatura u hladnjaku previše odstupa od namještene temperature.</p>	<p>Uzroci mogu biti različiti.</p> <ul style="list-style-type: none"> ■ Isključite hladnjak. ■ Ponovo uključite hladnjak nakon 5 minuta. <p>Ako je temperatura previsoka, ponovno provjerite temperaturu nakon nekoliko sati.</p> <p>Ako je temperatura preniska, ponovno provjerite temperaturu sljedeći dan.</p>
<p>Uređajem za hlađenje se ne može upravljati.</p>	<p>Svoj uređaj za hlađenje povezali ste s WLAN-om te uređaj u pozadini preuzima ažuriranje softvera. Tijekom instalacije ažuriranja softvera nije moguće koristiti uređaj za hlađenje. Time nije narušeno hlađenje Vašeg uređaja za hlađenje.</p> <ul style="list-style-type: none"> ■ Pričekajte da se ažuriranje softvera u potpunosti dovrši. Ovaj postupak može trajati do 30 minuta. Ni u kojem slučaju ne izvlačite mrežni utikač uređaja za hlađenje.
<p>Prikaz temperature treperi. Na upravljačkoj ploči svijetli LED ispod tipke . Dodatno se javlja zvučni signal upozorenja.</p>	<p>Vrata uređaja otvorena su duže od 2 minute.</p> <ul style="list-style-type: none"> ■ Zatvorite vrata uređaja.
<p>Namirnice su zamrznute za površinu.</p>	<p>Prilikom pohrane pakirane namirnica nije bilo suho.</p> <ul style="list-style-type: none"> ■ Zamrznutu namirnicu odvojite pomoću tupog predmeta, primjerice drškom žlice.
<p>Područje oko zone za zamrzavanje čini se toplim.</p>	<p>To nije greška! Grijanje sprječava stvaranje kondenzata u području brtve vrata.</p>

Rješavanje problema

Problem	Uzrok i rješenje
Vrata zone za zamrzavanje ne mogu se otvoriti više puta zaredom.	Nije kvar. Zbog vakuuma se vrata uređaja mogu bez većeg napora otvoriti tek nakon oko 1 minute.
Uređaj za hlađenje je zamrznut ili se u unutar-njem prostoru uređaja za hlađenje stvara kondenzacijska voda. Vrata uređaja se možda ne zatvaraju ispravno.	Brтва vrata ispala je iz utora. ■ Provjerite je li brtva vrata dobro pozicionirana u utoru. Brтва vrata je oštećena. ■ Provjerite je li brtva vrata oštećena.
Oštećena je brtva vrata ili ju se potrebno izmijeniti.	Brтва vrata može se izmijeniti bez alata. ■ Promijenite brtvu vrata. Brtvu možete kupiti u specijaliziranoj trgovini ili u servisu.
Ne svijetle LED na upravljačkoj ploči.	Uzroci mogu biti različiti. ■ Nazovite servis.
Došlo je do nestanka struje.	Tijekom nestanka struje temperatura u hladnjaku raste. Vrijeme pohrane se skraćuje te se narušava kvaliteta Vaših namirnica. ■ Ako je moguće, držite hladnjak zatvoren tijekom nestanka struje i nemojte spremati druge namirnice. ■ Nakon nestanka struje provjerite kvalitetu namirnica. ■ Ovisno o temperaturi provjerite namirnice jesu li se možda otopile. Ako se to dogodi, pripremite namirnice (skuhajte ili ispecite) prije nego što namirnice ponovno zamrznete. ■ U slučaju dvojbe bacite odmrznute namirnice.

Osvjetljenje unutrašnjosti



Električni udar uzrokovan izloženim dijelovima koji provode struju.

Uklanjanjem pokrova sijalica možete doći u dodir s dijelovima koji provode struju. Ne uklanjajte pokrove sijalica. Samo servis smije popravljati i mijenjati LED rasvjetu.



Postoji opasnost od ozljeđivanja LED rasvjetom.

Rasvjeta odgovara rizičnoj grupi RG 2. Ako je pokrov potrzan, možete ozlijediti oči.

Ako je pokrov rasvjete potrzan iz neposredne blizine ne promatrajte rasvjetu optičkim instrumentima (povećalom ili sličnim).

Problem	Uzrok i rješenje
Osvjetljenje unutrašnjosti ne radi ili je pretamno.	Hladnjak nije uključen. ■ Uključite hladnjak.
	Funkcija Šabat način rada je uključena. ■ Pritisnite tipku Brzo zamrzavanje ❄️ 15 sekundi sve dok se ne javi zvučni signal. Funkcija Šabat način rada je isključena i svijetle LED prethodno namještenih temperatura.
	Osvjetljenje unutrašnjosti je zatamnjeno putem Miele aplikacije. ■ 📱 Putem Miele aplikacije ponovno postavite osvjetljenje unutrašnjosti na maksimalnu svjetlinu. ■ Alternativno nazovite servis.

Rješavanje problema

Uzroci zvukova

Uređaj za hlađenje tijekom rada proizvodi različite zvukove pri radu. Pri nižoj snazi hlađenja uređaj za hlađenje radi energetski štedljivo ali duže. Glasnoća je smanjena. Pri jačoj snazi hlađenja namirnice se brže hlade. Glasnoća je pojačana.

Normalni zvukovi	Što uzrokuje zvukove?
Cičanje	Sredstvo za hlađenje se ubrizgava u rashladni krug.
Brborenje, žuborenje, zujanje	Sredstvo za hlađenje koje teče kroz cijevi.
Zujanje	Uređaj za hlađenje hladi.
Kliktanje	Termostat uključuje ili isključuje kompresor.
Zujanje, cičanje	Ventilator radi. Automatski otvarač vrata (ovisno o modelu) otvara ili zatvara vrata uređaja.
Krckanje	Materijal unutar uređaja za hlađenje se širi.
Škripanje	Ventili ili poklopci su aktivni.
Šuštanje (uređaji sa spremnikom za vodu)	Voda se pumpa iz spremnika za vodu.
Škripanje (uređaji za hlađenje s amortizerom za vrata)	Vrata uređaja s amortizerom za vrata se otvaraju ili zatvaraju.
Imajte na umu da se u rashladnom krugu ne mogu spriječiti zvukovi kompresora i protoka.	

Rješavanje problema

Šumovi	Uzrok i rješenje
Vibriranje, klopotanje, zveckanje	Hladnjak nije postavljen ravno. Uređaj za hlađenje izravnajte pomoću libele. Upotrijebite podesive navojne nožice (ovisno o modelu) ispod uređaja. Za ugradbene uređaje: Od niše za ugradnju 140 cm: umetnite priložene šipke za stabilizaciju na donju stranu dna uređaja.
	Hladnjak dodiruje drugi namještaj ili uređaje. Odmaknite uređaj za hlađenje.
	Ladice, košare ili površine za odlaganje se pomiču ili zapinju. Provjerite dijelove koji se mogu izvaditi i ponovno ih umetnite.
	Boce ili posude se dodiruju. Boce ili posude malo razmaknite.
	Transportni držač za kabel (ovisno o modelu) još se nalazi na stražnjoj strani uređaja. Uklonite transportni držač za kabel.

Servis

Informacije za samostalno uklanjanje grešaka te o Miele rezervnim dijelovima naći ćete na www.miele.com/service.

Kontakt u slučaju smetnji

U slučaju problema koje ne možete sami riješiti obratite se primjerice svojem Miele zastupniku ili Miele servisu.

Miele servisnu službu možete rezervirati online na www.miele.com/service.

Podatke o kontaktu Miele servisa naći ćete na zadnjoj stranici ovog dokumenta.

Servisu je potrebna oznaka modela i tvornički broj (fabr./SN/br.). Oba podatka naći ćete na tipskoj naljepnici koja se nalazi u unutrašnjosti uređaja za hlađenje ili ovisno o modelu u načinu podešavanja pod Informacije **i**.

EPREL baza podataka

Od 1. ožujka 2021. sve će se informacije o oznaci potrošnje energije i zahtjevima vezanim za ekološki dizajn pronaći u europskoj bazi podataka proizvođača (EPREL). Baza podataka proizvođača dostupna je na <https://eprel.ec.europa.eu/>. Ovdje će Vas tražiti da unesete oznaku modela.

Oznaku modela naći ćete na tipskoj naljepnici koja se nalazi u unutrašnjosti uređaja za hlađenje ili ovisno o modelu u načinu podešavanja pod Informacije **i**.

Miele

E-Nr.: xxxxxxxxxxx / xx FD: xxxxx xxxxxxxxxxxxx Z-Nr.: xxxxxxx

Type / Typ / Тип xxxxxxxxxxx xxxxxxxxxxx xxxxxxxxxxxxxxxxxxxxxx

REFRIGERATOR / KÜHLSCHRANK / ХОЛДИЛЬНИК
Class/Klasse/Kласс: SN-T
total volume / Gesamtvolumen / Общий объем
Fridge comp. / Kühlfach / Холодильное отделение
Chill comp. / Kältlagerfach / Объем нулевой камеры

Refrigeration load / Verdichter / Нагрузка при охлаждении
Defrost heater load / Abtauheizung / Нагрузка тена для разморозки

Refrigerant / Kältemittel / Хладагент R600a
Fridge comp. / Kühlfach / Холодильное отделение

Jamstvo

Trajanje jamstva je 2 godine.

Ostale informacije naći ćete u priloženim uvjetima jamstva.

Izjava o sukladnosti

Miele izjavljuje da je ovaj kombinirani uređaj za hlađenje u skladu s direktivom 2014/53/EU.

Čitav tekst EU izjave o sukladnosti dostupan je na jednoj od sljedećih internetskih adresa:

- Proizvodi, Preuzimanje, na www.miele.hr
- Servis, Traženje informacija, Upute za uporabu, na <https://miele.hr/upute> navođenjem naziva proizvoda ili tvorničkog broja uređaja

Frekvencija WLAN modula	2,4000 GHz – 2,4835 GHz
-------------------------	-------------------------

Maksimalna snaga odašiljanja WLAN modula	< 100 mW
--	----------

Autorska prava i licence

Za rukovanje i upravljanje komunikacijskim modulom Miele koristi svoj ili softver drugog proizvođača, koji ne spada pod takozvanu Open Source licencu. Autorska prava ovog softvera/komponenti softvera su zaštićena. Poštujte i pridržavajte se autorskih ovlaštenja tvrtke Miele i drugih.

Nadalje, komunikacijski modul integriran u uređaj sadrži komponente softvera, koje se prosljeđuju pod Open Source uvjetima. Sadržane Open Source komponente uz pripadajuća pravima zaštićena autorska prava, kopije pojedinih važećih uvjeta licenci kao i eventualne ostale informacije možete pozvati lokalno sa IP preko internet pretraživača ([http\[s\]://<ip adresa>/Licenses](http[s]://<ip adresa>/Licenses)). Ondje iskazano reguliranje jamstva i garancije Open Source uvjeta licenci vrijedi samo u odnosu s pojedinim vlasnicima prava.

Miele trgovina i servis d.o.o.
Buzinski prilaz 32
10 010 Zagreb
Telefon: 01 6689 000
Faks: 01 6689 090
Servis: 01 6689 010
E-mail: info@miele.hr
www.miele.hr

Njemačka
Miele & Cie. KG
Carl-Miele-Straße 29
33332 Gütersloh

KFN 7913 ..., KFN 7934 ...

hr-HR

M.-Nr. 12 918 580 / 01 / 002