

## Instrucciones de manejo Máquina de café



Es **imprescindible** que lea las instrucciones de manejo antes del emplazamiento, instalación y puesta en funcionamiento para evitar posibles daños tanto al usuario como al aparato.

# Su contribución a la protección del medioambiente

## Eliminación del embalaje

El embalaje se utiliza para la manipulación y protege el aparato de los daños de transporte. Los materiales de embalaje se seleccionan en función de aspectos compatibles con el medio ambiente y de su eliminación y, por lo general, son reciclables.

La devolución de los embalajes al ciclo de los materiales ahorra materias primas. Utilice las opciones de recogida y devolución de materiales reciclables específicos.


Le recomendamos que guarde el embalaje para su posterior transporte.

## Ahorrar energía

**Con los siguientes consejos, ahorrará energía y dinero y protegerá el medio ambiente:**

- Utilice el modo Eco (preajustado).
- Si modifica el ajuste de fábrica para los «Timer», puede aumentar el consumo de energía de la máquina de café.

En el display aparece el mensaje: Este ajuste requiere un mayor consumo energético

- En caso de no utilizar la máquina de café, desconéctela pulsando la tecla Conexión/Desconexión .
- Modifique el ajuste del Timer «Desconexión tras» a 15 minutos. La máquina se desconectará 15 minutos después de la última preparación de café o pulsación de una tecla.

## Reciclaje de aparatos inservibles

Los aparatos eléctricos y electrónicos contienen multitud de materiales valiosos. También contienen sustancias, mezclas y componentes concretos que eran necesarios para su funcionamiento y seguridad. En la basura doméstica, así como si se manipulan de forma incorrecta, pueden ser perjudiciales para la salud y causar daños en el medio ambiente. En ningún caso tire su aparato inservible en la basura doméstica.




En su lugar, utilice para ello los puntos de recogida y almacenamiento oficialmente establecidos para la entrega y el reciclaje de aparatos eléctricos y electrónicos disponibles en el municipio, distribuidores o Miele. Usted es el único responsable legal de borrar cualquier dato personal disponible en el aparato a eliminar. La ley obliga a retirar sin destruir las pilas y baterías utilizadas que no estén totalmente inaccesibles en el aparato, así como las lámparas. Llévelos a un punto de recogida adecuado donde puedan ser entregados gratuitamente. Guarde el aparato inservible fuera del alcance de los niños hasta el momento de transportarlo al desguace.

<b>Su contribución a la protección del medioambiente</b> .....	<b>2</b>
Ahorrar energía .....	2
<b>Advertencias e indicaciones de seguridad</b> .....	<b>6</b>
<b>Descripción del aparato</b> .....	<b>13</b>
<b>Elementos de manejo e indicación</b> .....	<b>14</b>
<b>Principio de manejo</b> .....	<b>15</b>
<b>Primera puesta en funcionamiento</b> .....	<b>16</b>
<b>Dureza del agua</b> .....	<b>18</b>
<b>Llenar el depósito de agua</b> .....	<b>19</b>
<b>Llenar el depósito de granos de café</b> .....	<b>20</b>
<b>Conexión y desconexión</b> .....	<b>21</b>
Preparar una ausencia prolongada .....	21
<b>Ajustar la salida central a la altura de las tazas</b> .....	<b>22</b>
<b>Preparar bebidas</b> .....	<b>23</b>
Café .....	23
Cafés en detalle .....	23
La leche .....	23
Utilizar leche en envase de cartón impermeabilizado u otro tipo de envases.	24
Preparar un café .....	25
Cancelar la preparación .....	25
2 porciones (tecla sensora ☐) .....	25
Jarra de café .....	26
Preparar cafés con café molido .....	26
Preparar agua caliente (CM 5410, CM 5510, CM 5710) .....	27
<b>Grado de molido</b> .....	<b>28</b>
Cómo reconocer el grado de molido adecuado .....	28
Ajustar el grado de molido .....	28
<b>Cantidad de molido, temperatura de preparación y aromatización</b> .....	<b>29</b>
Cantidad de café molido .....	29
Temperatura de preparación para cafés .....	29
Aromatización del café molido .....	29
<b>Cantidad de bebida</b> .....	<b>30</b>
<b>Perfiles</b> .....	<b>32</b>
Perfiles .....	32
Crear perfiles .....	32
Modificar las bebidas en un perfil .....	32

# Contenido

---

Preparación de bebidas desde un perfil.....	32
Modificar nombre.....	32
Borrar perfil .....	33
Ajustar un cambio de perfil (Modificar perfil) .....	33
<b>Ajustes</b> .....	<b>34</b>
Mostrar y modificar Ajustes.....	34
Idioma .....	34
Timer: Desconexión tras.....	34
Modo Eco .....	34
Info (Mostrar información).....	34
Bloqueo de puesta en funcionamiento  .....	34
Dureza del agua .....	34
Intensidad del display .....	34
Volumen .....	34
Ajustes de fábrica.....	35
Modo de exposición (distribuidores).....	35
<b>Limpieza y mantenimiento</b> .....	<b>36</b>
Visión general de los intervalos de limpieza .....	36
Limpiar a mano o en el lavavajillas .....	37
Productos de limpieza inadecuados.....	38
Bandeja colectora, recipiente para posos y chapa de goteo .....	38
Limpiar el depósito de agua .....	39
Limpiar el filtro del depósito de agua.....	39
Salida central.....	40
Conducto para la leche.....	41
Limpiar el depósito para granos de café y el depósito para café molido .....	41
Limpiar de la carcasa .....	42
Acceder al menú Mantenimiento.....	42
Aclarar la máquina .....	42
Aclarar el conducto para la leche .....	42
Desengrasar unidad central .....	44
Descalcificar el aparato .....	46
<b>¿Qué hacer si ...?</b> .....	<b>48</b>
Mensajes en el display .....	48
Comportamiento inesperado de la máquina de café .....	51
Resultado no satisfactorio .....	58
<b>Transporte</b> .....	<b>60</b>
Máquinas de café empotrables.....	60
Emballar la máquina de café de forma segura .....	60
<b>Servicio Post-venta y garantía</b> .....	<b>61</b>
Contacto en caso de anomalías.....	61

# Contenido

---

Garantía .....	61
<b>Accesorios</b> .....	<b>62</b>
<b>Conexión eléctrica</b> .....	<b>63</b>
<b>Consejos de instalación</b> .....	<b>64</b>
<b>Dimensiones del aparato</b> .....	<b>65</b>
<b>Datos técnicos</b> .....	<b>66</b>

## Advertencias e indicaciones de seguridad

---

Esta máquina de café cumple todas las normas de seguridad vigentes. El manejo indebido puede causar daños materiales y provocar lesiones personales y daños materiales.

Lea las instrucciones de manejo con atención antes de poner en funcionamiento la máquina de café. Contienen indicaciones importantes sobre el emplazamiento, la seguridad, el uso y el mantenimiento. De esta forma se protegerá a sí mismo y evitará daños en la máquina de café.

Según la norma internacional IEC 60335-1 Miele indica explícitamente que deben leerse y seguirse las indicaciones incluidas en el capítulo para el emplazamiento y la conexión de la máquina de café así como las advertencias e indicaciones de seguridad.

Miele no se hace responsable de los daños causados debido al incumplimiento de estas indicaciones.


Guarde las instrucciones de manejo y entréguelas al nuevo propietario en caso de venta posterior del aparato.

# Advertencias e indicaciones de seguridad

## Uso apropiado

- ▶ Esta máquina de café está creada para el uso en ámbitos domésticos.
- ▶ La máquina de café no es apta para el uso en zonas exteriores.
- ▶ La máquina de café puede utilizarse exclusivamente en lugares por debajo de 2.000 metros de altitud.
- ▶ Utilice la máquina de café exclusivamente en entornos domésticos para preparar bebidas como espresso, cappuccino, latte macchiato y similares. Está prohibido cualquier otro tipo de utilización.
- ▶ Aquellas personas que por motivo de una incapacidad física, sensorial o mental, inexperiencia o desconocimiento no estén en condiciones de manejar la máquina de café de una forma segura, no podrán hacer uso del mismo sin supervisión.  
El uso de la máquina de café por parte de dichas personas sin supervisión está permitido solamente si se les ha explicado su manejo de tal forma que puedan utilizarla de forma segura. Deben poder reconocer los posibles peligros originados por un manejo incorrecto.

## Niños en casa

 Riesgo de sufrir quemaduras al entrar en contacto con las salidas de café o vapor.

La piel de los niños es más sensible a las altas temperaturas que la de los adultos.

Evite que los niños toquen las partes calientes de la máquina de café o que coloquen partes del cuerpo debajo de las salidas.

- ▶ Coloque la máquina de café fuera del alcance de los niños.
- ▶ Los niños menores de 8 años deben permanecer alejados de la máquina de café y del cable de conexión.
- ▶ Los niños a partir de 8 años pueden manejar la máquina de café sin supervisión si se les ha explicado su manejo de tal forma que puedan utilizarla de manera segura.  
Los menores de 8 años deben poder reconocer y comprender los posibles peligros originados por un manejo incorrecto.
- ▶ Preste continua atención a los niños que se encuentren cerca de la máquina de café. No deje que los niños jueguen con ella.

## Advertencias e indicaciones de seguridad

---

- ▶ Los niños no deben limpiar la máquina de café sin supervisión, salvo que tengan más de 8 años de edad y sean supervisados por un adulto.
- ▶ No olvide que el café no es una bebida adecuada para niños no son bebidas adecuadas para los niños.
- ▶ ¡Peligro de ahogamiento! Al jugar, los niños podrían quedar enrollados en el material de embalaje (p. ej. plásticos) o cubrirse la cabeza con él y ahogarse. Mantenga el material del embalaje fuera del alcance de los niños.

### Seguridad técnica

- ▶ Los daños en la máquina de café pueden poner en peligro su seguridad. Controle visualmente que no haya daños antes de instalarla. Nunca ponga un aparato dañado en funcionamiento.
  - ▶ Compruebe sin falta la coincidencia de los datos de conexión (frecuencia y tensión) indicados en la placa de características con los de la instalación eléctrica de la vivienda para evitar que se produzcan daños en la máquina de café. Compárelos antes de conectarla. En caso de duda, consulte a un electricista.
  - ▶ La seguridad eléctrica de la máquina de café quedará garantizada solamente si está conectada a un sistema de toma de tierra instalado de forma reglamentaria. Este requisito básico de seguridad debe cumplirse. En caso de duda, haga que un técnico electricista revise la instalación de la casa.
  - ▶ Es posible el funcionamiento temporal o permanente en un sistema de suministro de energía autosuficiente o no sincronizado con la red (como redes autónomas, sistemas de respaldo). Un requisito previo para el funcionamiento es que el sistema de suministro de energía cumpla con las especificaciones de la norma EN 50160 u otra similar.
- Las medidas de protección previstas en la instalación doméstica y en este producto de Miele deberán quedar también garantizadas tanto en funcionamiento aislado como no sincronizado con la red, o bien ser sustituidas por medidas equivalentes en la instalación. Como se describe, por ejemplo, en la publicación actual de VDE-AR-E 2510–2.
- ▶ No conecte la máquina de café mediante un dispositivo de varios enchufes o con un cable de prolongación a la red eléctrica. Estos dispositivos no garantizan la seguridad necesaria en el aparato (peligro de incendio).



## Advertencias e indicaciones de seguridad

---

- ▶ No se puede utilizar la máquina de café en lugares no fijos (p. ej. embarcaciones).
- ▶ Extraiga enseguida la clavija de red si se percata de la existencia de daños o de p. ej. olor a quemado.
- ▶ Preste atención a que el cable de conexión no quede enganchado o roce con cantos afilados.
- ▶ Preste atención a que el cable de conexión no cuelgue. Existe riesgo de tropezar y el aparato podría resultar dañado.
- ▶ Utilice la máquina de café únicamente a temperaturas ambiente de entre +10 °C y +38 °C.
- ▶ Coloque la máquina de café a una altura de al menos 850 mm del suelo.
- ▶ Peligro de sobrecalentamiento. Asegúrese de que haya suficiente entrada y salida de aire de ventilación en la máquina de café. No cubra la máquina de café con un paño de cocina o similares mientras esté en funcionamiento.
- ▶ Si ha colocado la máquina de café detrás de un frontal de mueble cerrado, deberá utilizarla únicamente con la puerta del mueble abierta (ver capítulo "Consejos de instalación" para un hueco estándar). Detrás del frontal del mueble cerrado se acumula calor y humedad. Esto puede dañar el aparato y/o el mueble. No cierre la puerta del mueble cuando la máquina de café esté en funcionamiento. Cierre la puerta del mueble solo cuando la máquina de café se haya enfriado completamente.
- ▶ Proteja la máquina de café del agua y salpicaduras de agua. No sumerja la máquina de café en agua.
- ▶ Las reparaciones, incluida la del cable de conexión, deben ser realizadas únicamente por técnicos autorizados por Miele. De lo contrario, podrían surgir peligros considerables para el usuario.
- ▶ Se pierden los derechos de la garantía si la máquina de café no es reparada por el Servicio Posventa autorizado de Miele.

## Advertencias e indicaciones de seguridad

---


► La máquina de café deberá estar desconectada de la red eléctrica durante los trabajos de reparación.

La máquina de café solo está desconectada de la red eléctrica al entrar en contacto con las salidas de café y vapor cuando:

- la clavija de la máquina de café está desconectada.  
Tire únicamente de la clavija y no del cable.
- Se ha desactivado el automático de la instalación eléctrica de la vivienda, o
- los fusibles roscados de la vivienda están totalmente desenroscados.

► No abra nunca la carcasa del aparato. El contacto con los cables eléctricos o la manipulación de elementos eléctricos o mecánicos puede entrañar graves riesgos para el usuario, así como perturbar el correcto funcionamiento de la máquina de café.

### Uso apropiado

 Riesgo de sufrir quemaduras y escaldaduras en las salidas. Los líquidos y el vapor que salen están muy calientes.

No sostenga ningún objeto debajo de las salidas si está saliendo vapor o líquido caliente.

No toque piezas calientes.

Las boquillas pueden salpicar líquidos calientes o vapor. Asegúrese de que la salida central está limpia y correctamente montada.

El agua de la bandeja colectora también puede estar muy caliente. Vacíe con precaución la bandeja colectora.

► En cuanto al agua que debe utilizarse, tener en cuenta lo siguiente:

- La calidad del agua debe corresponder a lo establecido por la ordenanza de agua potable del país en el que se utiliza la máquina.
- Llene el depósito de agua exclusivamente con agua potable limpia y fresca. El agua templada o caliente así como cualquier otro tipo de líquido puede dañar la máquina de café.
- Cambie el agua diariamente para evitar la formación de gérmenes.
- No utilice agua con gas.

► Introduzca en el depósito de granos de café únicamente granos tostados. No introduzca en el depósito de granos de café granos tratados con aditivos o café molido.

## Advertencias e indicaciones de seguridad

---

- ▶ No introduzca ningún tipo de líquido en el depósito de granos.
- ▶ No utilice café en grano sin tostar (café verde) o mezclas de café que contengan café verde. Este tipo de granos son muy duros y contienen aún algo de humedad. El molinillo de la máquina de café podría sufrir desperfectos ya en la primera molienda.
- ▶ No introduzca en la máquina de café granos de café tratados con azúcar, caramelo o similares, ni líquidos que contengan azúcar. ¡El azúcar daña el aparato!
- ▶ Llene el depósito para café molido con café molido.
- ▶ No utilice café en polvo caramelizado. El azúcar podría pegarse a la unidad central y obstruirla. Las pastillas para la limpieza del aparato no diluyen la grasa pegada a la unidad central.
- ▶ Utilice únicamente leche sin aditivos. La mayoría de los aditivos que contienen azúcar se adhieren a los conductos de leche.
- ▶ Si utiliza leche de origen animal, utilice únicamente leche pasteurizada.
- ▶ No coloque ninguna mezcla de alcoholes ardiendo debajo de la salida central. Las piezas sintéticas de la máquina podrían derretirse.
- ▶ No coloque ninguna llama abierta, p. ej. una vela, sobre o junto a la máquina de café. La máquina de café podría incendiarse y el fuego podría propagarse.
- ▶ No emplee la máquina de café para limpiar objetos.

### Accesorios y repuestos

- ▶ Miele garantiza que se cumplan los requisitos de seguridad solo con las piezas de sustitución originales. Los componentes defectuosos solo podrán ser sustituidos por piezas originales de Miele.
- ▶ Utilice exclusivamente accesorios originales de Miele. Si se utilizan otros componentes no autorizados, se pierde todo derecho de garantía.
- ▶ Miele ofrece una garantía de suministro de hasta 15 años, pero no menos de 10 años, para las piezas de repuesto después del final de la producción en serie de su máquina de café.

## Advertencias e indicaciones de seguridad

---

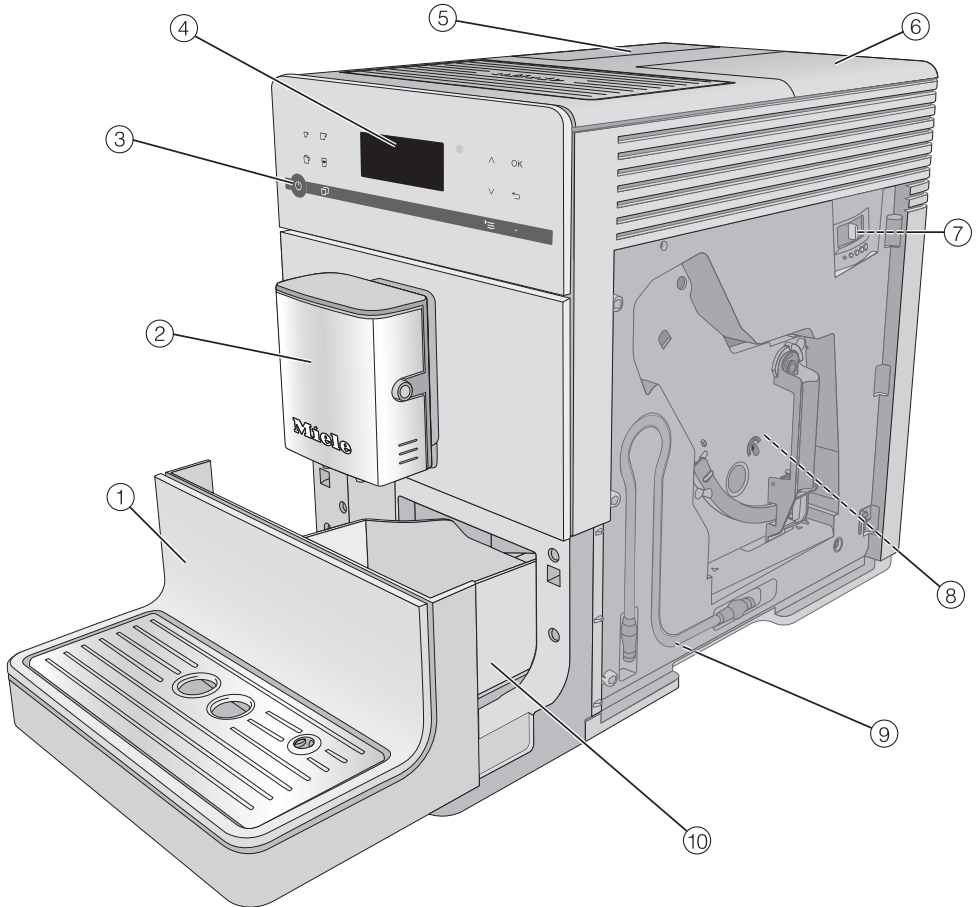
### Limpieza y mantenimiento


- ▶ Antes de limpiarla, desconecte la máquina de café del interruptor de red.
- ▶ Limpie diariamente la máquina de café después de utilizarla, realice una limpieza profunda antes de utilizarla por primera vez (ver el capítulo «Limpieza y mantenimiento»).
- ▶ Asegúrese de limpiar meticulosa y regularmente los elementos que conducen leche. La leche contiene por naturaleza gérmenes que se reproducen rápidamente en caso de limpieza insuficiente.
- ▶ No utilice aparatos de limpieza a vapor. El vapor puede llegar a los componentes conductores de tensión y producir un cortocircuito.
- ▶ Descalcifique la máquina de café con regularidad con pastillas descalcificadoras de Miele en función de la dureza del agua. Descalcifique el aparato con mayor frecuencia en caso de que utilice agua con mucha cal. Miele no se hace responsable de los daños ocasionados por una descalcificación insuficiente del aparato, por el uso de un producto descalcificante inadecuado o por una concentración incorrecta.
- ▶ Elimine la grasa de la unidad central con regularidad utilizando las pastillas de limpieza de Miele. Dependiendo del contenido de grasa del tipo de café utilizado, es posible que la unidad central se obstruya con más rapidez.
- ▶ Los posos del café no deberán desecharse por el fregadero. El desagüe podría obstruirse.

### **Tenga en cuenta lo siguiente si su aparato tiene superficies de acero inoxidable:**

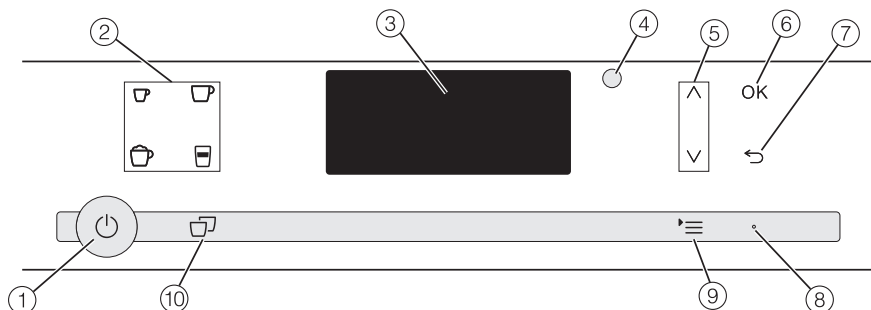
- ▶ No pegue notas adhesivas, pegamento de barra transparente, cinta adhesiva u otros sobre las superficies de acero inoxidable.
- ▶ Las superficies de acero inoxidable son sensibles a los arañazos. Los propios imanes pueden producir arañazos.












## Descripción del aparato



- ① Frontal inferior con chapa de goteo
- ② Salida central con Capuccinatore y salida de agua caliente
- ③ Tecla Conexión/Desconexión 
- ④ Panel de mandos
- ⑤ Depósito de agua
- ⑥ Depósito de granos y depósito para café molido
- ⑦ Ajuste del grado de molido (detrás de la puerta de la máquina)
- ⑧ Unidad central (detrás de la puerta de la máquina)
- ⑨ Posición de reposo para el conducto para la leche
- ⑩ Bandeja colectora con tapa y recipiente para posos

## Elementos de manejo e indicación



- ① **Tecla Conexión/Desconexión**   
Para conectar y desconectar la máquina de café
- ② **Teclas para seleccionar bebidas**  
Para preparar bebidas
  -  Espresso
  -  Café
  -  Cappuccino
  -  Latte macchiato
- ③ **Display**  
Para mostrar información sobre la acción o estado actual
- ④ **Interfaz óptica**  
(solo para el Servicio Posventa de Miele)
- ⑤ **Flechas**    
Para navegar por las listas de selección, marcar una selección o modificar un valor
- ⑥ **Tecla sensora OK**  
Confirmar los mensajes del display y guardar los ajustes
- ⑦ **Tecla sensora «Atrás»**   
Para saltar al siguiente menú y cancelar acciones indeseadas
- ⑧ **LED**  
Se ilumina parpadeante, cuando la máquina está conectada, pero el display continúa en modo de ahorro de energía
- ⑨ **Tecla sensora**   
Otras preparaciones  
Perfiles (CM 5410, CM 5510, CM 5710)  
Mantenimiento  
Parámetro  
Ajustes 
- ⑩ **Tecla sensora «2 porciones»**   
Preparar 2 porciones de una bebida a la vez

## Teclas sensoras

El manejo de la máquina de café se realiza pulsando las teclas sensoras.

Se emite una señal acústica por cada pulsación. Es posible ajustar el volumen del sonido del teclado o desconectarlo (ver capítulo «Ajustes», apartado «Volumen»).

## Menú de bebidas

Cuando en el display aparece Seleccionar preparación se encuentra en el menú de bebidas.



Encontrará más bebidas en el menú Otras preparaciones (tecla sensora '≡).

## Activar un menú y navegar por un menú

Para activar un menú, toque la tecla sensora '≡.



Ajustes

Idioma

Hora

Timer

Puede iniciar acciones en el menú correspondiente o modificar ajustes. Una barra a la derecha del display indica que hay más opciones y texto.

Si desea seleccionar una opción, pulse las flechas ^ y v hasta que el punto del menú deseado aparezca resaltado.

Para confirmar la selección, pulse la tecla OK.

Por la marca de verificación ✓ sabrá qué ajuste está seleccionado en una lista de selección.

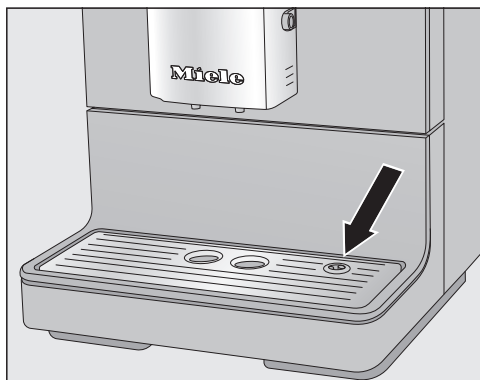
## Salir de un menú o cancelar una acción

Para salir del menú actual, pulsar la tecla ↵.

# Primera puesta en funcionamiento

## Antes de la primera utilización

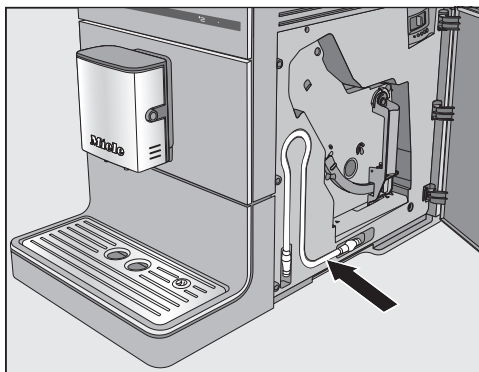
- Retire las posibles hojas de aviso.



- Retire la lámina protectora de la chapa de goteo y colóquela en el panel inferior.
- Coloque la máquina de café sobre una superficie nivelada y protegida contra el agua (ver capítulo «Consejos de instalación»).

Limpie el aparato a fondo (ver capítulo «Limpieza y mantenimiento») antes de introducir en la máquina de café el agua y los granos de café.

- Introduzca la clavija de red de la máquina de café en la toma de corriente.
- Retire el depósito de agua y rélleno con agua limpia y fría. Tenga en cuenta la marca «máx.» y vuelva a colocar el depósito.
- Retire la tapa del depósito de café en grano, rélleno con granos de café y vuelva a colocarla.



**Consejo:** El conducto para la leche se puede guardar detrás de la puerta de la máquina cuando no esté en uso.

## La primera conexión

- Pulse la tecla Conexión/Desconexión

En el display aparece durante unos instantes el mensaje Miele - Bienvenido.

- Pulse las flechas  $\wedge$   $\vee$  hasta que aparezca el idioma deseado sobre fondo claro y pulse la tecla OK. Pulse OK.
- En caso necesario, seleccione el país y confírmelo con OK.

El ajuste se memoriza.

Así finaliza correctamente la puesta en funcionamiento.

- Confirmar pulsando OK.

La máquina de café se calienta y se realiza un aclarado de los conductos. El agua de aclarado sale a través de la salida central.

- Antes de preparar leche por primera vez, aclarar el conducto para la leche (ver el capítulo «Limpieza y mantenimiento», apartado «Aclarar el conducto para la leche»).



## Primera puesta en funcionamiento

---

Tenga en cuenta que solo después de realizar unos cuantos cafés se desprende por completo el aroma del café y se crea la típica crema.

Deseche los dos primeros cafés para eliminar los restos de café del control de fábrica del sistema de preparación.

Para las primeras preparaciones se muele una cantidad mayor de café en grano. Por eso pueden quedar restos de café en polvo sobre la tapa de la bandeja colectora.

# Dureza del agua

La dureza del agua indica la cantidad de cal concentrada en el agua. Cuanta más cal contenga el agua, más dura será esta. Y cuanto más dura sea el agua, más a menudo tendrá que descalcificar la máquina de café.

La máquina de café mide la cantidad de agua y vapor consumidos. Dependiendo de la dureza del agua que se haya configurado, se pueden preparar más o menos bebidas hasta que sea necesario descalcificar el aparato.

Ajuste la máquina de café a la dureza del agua del lugar para que funcione perfectamente y no resulte dañada. En el momento necesario en el display se indicará cuándo comenzar el proceso de descalcificación.

La empresa de suministro de agua competente le puede informar sobre el grado de dureza del agua local.



De fábrica está ajustado un grado de dureza del agua 3.

Es posible ajustar 4 grados de dureza del agua:

°dH	mmol/l	ppm (mg/l CaCO <sub>3</sub> )	Ajuste*
0–8,4	0–1,5	0–150	blanda 1
8,4–14	1,5–2,5	150–250	media 2
14–21	2,5–3,8	250–375	dura 3
> 21	> 3,8	> 375	muy dura 4

\* En algunos casos los grados de dureza del agua del display son diferentes de los del propio país. Para ajustar la máquina de café a la dureza del agua del lugar, **orientese** con los valores de la tabla.

## Ajustar la dureza del agua

- Pulse la tecla sensora .
- Seleccione Ajustes  | Dureza del agua y confirme con **OK**.
- Seleccione el grado de dureza del agua y confirme con **OK**.

El ajuste se memoriza.

## Llenar el depósito de agua

⚠ Riesgo para la salud debido a agua con gérmenes.

En caso de que el agua permanezca durante mucho tiempo en el depósito, se pueden formar gérmenes y suponer un riesgo para la salud.

Cambiar **a diario** el agua del depósito de agua.

⚠ Riesgo para la salud debido a un uso inadecuado.

Los líquidos inadecuados como el agua caliente o templada así como otros líquidos pueden dañar la máquina de café.

En caso de utilizar agua con gas se forma una fuerte acumulación de cal en la máquina.

Llene el depósito de agua exclusivamente con agua potable limpia y fría.

- Vuelva a colocar el depósito de agua y cierre la tapa.

Tenga en cuenta que el asa del depósito de agua está situada a la derecha, para que la tapa cierre correctamente.

Cuando el depósito de agua esté un poco hacia delante o hacia arriba, compruebe que esté correctamente colocado o que la superficie de apoyo del depósito esté sucia. Podría derramarse agua. En caso necesario, límpiela.



- Abra la tapa que se encuentra en el lado izquierdo de la máquina de café.
- Extraiga el depósito de agua hacia arriba.
- Introduzca agua potable limpia y fría hasta la marca «máx.» en el depósito de agua.

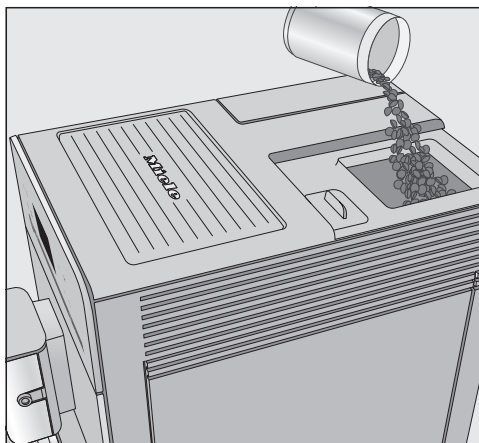
## Llenar el depósito de granos de café

⚠ Riesgo de que el molinillo resulte dañado debido a un uso inadecuado. En caso de rellenar el depósito de granos con líquidos, café molido o granos de café a los que se haya añadido caramelo, azúcar o similares, la máquina podría resultar dañada. Incluso el café en grano sin tostar (granos de café verdes, sin tostar) o las mezclas de café, que contienen café sin tostar) pueden dañar el molinillo. Este tipo de granos son muy duros y contienen aún algo de humedad. El molinillo de la máquina de café podría sufrir desperfectos ya en la primera molidura. Llene el depósito de granos de café exclusivamente con granos de café tostados.

Puede preparar café o Espresso con granos de café tostados enteros que la máquina de café muele al momento para cada preparación. Para ello, llene el depósito de granos con los granos de café.


También puede preparar café utilizando café ya molido - café en polvo.

**Consejo:** Para moler el café en grano sin tostar se puede utilizar un molinillo para nueces o semillas. Estos molinillos generalmente tienen una cuchilla de acero inoxidable rotativa. A continuación se introduce el café sin tostar molido **por porción** en el depósito para café molido y se prepara la bebida deseada.



- Retire la tapa del depósito de granos de café.
- Llene el depósito con café en grano.
- Coloque de nuevo la tapa.

## Conectar la máquina de café

- Pulse la tecla Conexión/Desconexión .

La máquina se calienta y se realiza un aclarado de los conductos. Por la salida central fluye agua caliente.

Podrá continuar utilizando la máquina, tan pronto como en el display aparezca Selección preparación.


En cuanto la máquina de café alcanza la temperatura de funcionamiento, no se aclaran los conductos al conectarla.

En caso de no pulsar ninguna tecla o de no llevar a cabo ningún programa de mantenimiento, el display se desconecta una vez transcurridos aprox. 7 minutos, para ahorrar energía.

Los LEDs se iluminan de forma parpadeante, mientras la máquina de café está conectada.

- Para activar la máquina y volver a preparar bebidas, pulse uno de los sensores.

## Desconexión de la máquina de café

- Pulse la tecla Conexión/Desconexión .

Si ha preparado una bebida con leche, en el display aparece Introducir válvula para el aclarado en la bandeja colectora.

- Cuando haya colocado el conducto para la leche en la chapa de goteo, pulse *OK*.

Una vez preparada la bebida, la máquina de café aclara los conductos antes de desconectarse.

## Preparar una ausencia prolongada

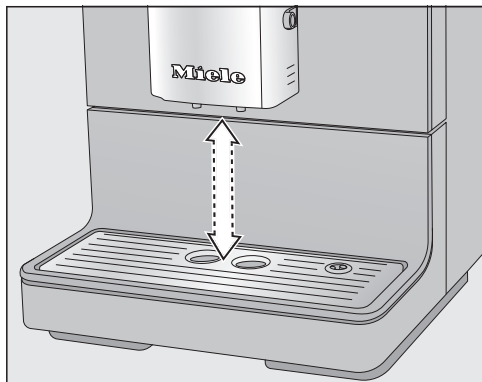
En caso de no utilizar la máquina de café durante más de tres días, p. ej. durante unas vacaciones, preparar el aparato para ello.

- Vaciar la bandeja colectora, el recipiente para posos y el depósito de agua.
- Limpiar a fondo todos los componentes, también la unidad central y el interior de la máquina.
- Para desconectar la máquina de café, retirar la clavija de conexión a la red.


## Ajustar la salida central a la altura de las tazas

---

Puede ajustar la salida de café a la altura de las tazas o vasos que utilice. De esta forma, el café o espresso no se enfrían tan rápido y la crema se mantiene durante más tiempo.



- Tire de la salida central hacia abajo, hasta el borde del recipiente.  
O deslice la salida central hacia arriba hasta que el recipiente deseado quepa debajo.

 Riesgo de sufrir quemaduras en las salidas.

Los líquidos y el vapor que salen están muy calientes y pueden producir quemaduras.

No sostenga ningún objeto debajo de las salidas si está saliendo vapor o líquido caliente.

No toque piezas calientes.

## Café

### Cafés en detalle

Con la máquina de café, es posible preparar las siguientes bebidas de café:

- El **Ristretto** es un tipo de Espresso, más concentrado y fuerte. Tiene la misma cantidad de café molido que un Espresso, pero se prepara con muy poca agua.
- El **Espresso** es un café fuerte y aromático, cuya espuma tiene un color marrón nuez y una textura dura, de crema.  
Para la preparación de Espresso recomendamos utilizar los granos de café tostados para Espresso.
- El **Café** se diferencia del Espresso en el tostado especial de los granos y en una cantidad de agua mayor.  
Para preparar cafés recomendamos utilizar la variedad con el tueste correspondiente.
- El **café largo** es un café realizado con una cantidad de agua significativamente mayor.
- El **Cappuccino** se compone de dos tercios de espuma de leche y un tercio de espresso.

- El **Latte macchiato** se compone de un tercio de leche caliente, espuma de leche y Espresso.

- El **Caffè Latte** se prepara con leche caliente y Espresso.

Además puede preparar **leche caliente** y **espuma de leche**.

### La leche

Los componentes azucarados de la leche de vaca o de los lácteos alternativos, p. ej. la bebida de soja, se pueden quedar pegados al conducto para la leche o a los componentes conductores de la leche. Los restos de líquidos inadecuados pueden afectar la preparación correcta de bebidas.

Utilizar leche sin aditivos.

La leche animal contiene gérmenes por naturaleza.

Si se usa leche animal, utilizar exclusivamente leche pasteurizada, p. ej. leche pasteurizada de vaca.

Se puede preparar leche caliente y espuma de leche con leche de vaca o con productos lácteos vegetales alternativos.

Después de la fase de calentamiento, en la salida central se calienta la leche aspirada con vapor y, además, se añade aire para conseguir espuma de leche. Sin embargo, la consistencia de la espuma de leche difiere mucho según el tipo de leche utilizado. No todos los tipos de leche son adecuados para la espuma de leche.

## Preparar bebidas

**Consejo:** Para que la espuma de leche tenga una consistencia perfecta, es necesario utilizar leche fría de vaca (< 10 °C) con un contenido proteico de al menos un 3 %.

Se puede seleccionar el contenido de grasa de la leche según las preferencias. Con leche entera (al menos un 3,5 % de contenido de grasa) la espuma es algo más cremosa que con la leche semidesnatada o desnatada.

Los productos lácteos alternativos de origen vegetal (en adelante, «lácteos alternativos» para abreviar) contienen componentes diferentes a los de la leche de vaca, por ejemplo. Los lácteos alternativos se espesan debido a la sedimentación natural. Al preparar leche caliente o espuma de leche, este espesamiento puede dificultar la absorción del lácteo alternativo.

Remover bien los lácteos alternativos directamente antes de prepararlos.

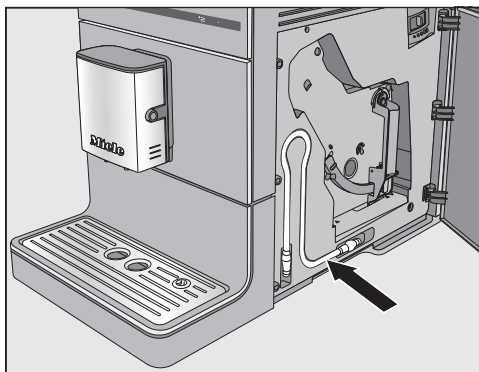
No agitar los lácteos alternativos. Agitarlos provoca la formación de espuma no deseada en el envase y afecta a la preparación.

**Consejo:** Aclarar manualmente el conducto para la leche inmediatamente después de la preparación.

### Utilizar leche en envase de cartón impermeabilizado u otro tipo de envases

En caso de no haber preparado leche desde hace un tiempo, limpiar el conducto para la leche antes de realizar cualquier preparación.

Con la ayuda del conducto para la leche se puede preparar leche directamente desde un cartón de leche u otro envase para su venta.



Es posible guardar el conducto para la leche en la parte posterior de la puerta de la máquina.

**Consejo:** Para preparar una espuma de leche de calidad, utilizar leche fría (< 10 °C).



- Colocar el conducto para la leche en el alojamiento de la salida central.
- Si se utiliza un lácteo alternativo, removerlo bien. Para una preparación óptima se necesitan lácteos alternativos removidos, no agitados.
- Colocar el recipiente con leche al lado de la máquina de café.



- Colgar el conducto para la leche en el recipiente. Hay que tener en cuenta que el conducto para la leche esté lo suficientemente introducido en la leche.

**Consejo:** El recipiente para la leche Miele es el complemento perfecto para la máquina de café Miele si suele preparar especialidades de café con leche. El recipiente para la leche se puede meter al lavavajillas y se puede guardar fácilmente en el frigorífico una vez haya preparado la leche. Porque para preparar una buena espuma de leche, es necesario que la leche esté fría (< 10 °C). Podrá adquirir el recipiente para la leche directamente en nuestra tienda online o a través del Servicio Post-venta.

## Preparar un café



- Colocar una taza debajo de la salida central.
- Si se quiere preparar un café con leche caliente o espuma de leche, preparar el recipiente para la leche o un cartón de leche con el conducto o el recipiente para la leche.

- Seleccionar una bebida: pulsar la tecla sensora para seleccionar la bebida deseada. O seleccionar una bebida en el menú Otras preparaciones (tecla sensora '≡').

Comienza la preparación.

## Cancelar la preparación

- Para cancelar la preparación, pulse de nuevo la tecla de bebidas o la tecla sensora '≡' para bebidas de Otras preparaciones.

La máquina de café cancela la preparación.

**Consejo:** Tan pronto como aparezca en el display Stop puede interrumpir la preparación pulsando la tecla sensora OK.

En la preparación de **Tipos de café con leche** o **2 porciones de una bebida** puede interrumpir cada preparación individualmente pulsando la tecla sensora OK.


## 2 porciones (tecla sensora ☐)

Puede solicitar la preparación de dos bebidas a la vez en una única taza o en dos tazas.




- Coloque un recipiente debajo de cada boquilla de salida de la salida central.

## Preparar bebidas

- Toque la tecla sensora , inmediatamente antes o después de haber iniciado la preparación de una bebida.

Se inicia la preparación y se preparan 2 porciones de la bebida deseada.


Si durante cierto tiempo no pulsa ninguna tecla para seleccionar bebida, se cancela la selección «2 porciones» .

### Jarra de café

Con la función Jarra de café puede preparar varias tazas de café automáticamente de forma consecutiva (máx. 0,75 l), para p. ej. llenar una jarra de café. Se pueden preparar hasta 6 tazas de una vez.

Puede utilizar la función Jarra de café dos veces seguidas. Después se necesita un tiempo largo de enfriamiento de la máquina de café de una hora de duración para que no resulte dañada.

Tenga en cuenta que el depósito de granos de café y el de agua estén lo suficientemente llenos antes de iniciar Jarra de café.

- Coloque un recipiente de un tamaño lo suficiente grande debajo de la salida central.
- Pulse la tecla sensora .
- Seleccione Otras preparaciones | Jarra de café y confirme con **OK**.
- Seleccione el número de tazas deseado (entre 3 y 6) y confirme con **OK**.
- Siga las indicaciones que aparecen en el display.

Cada porción de café se prepara individualmente. Durante el transcurso, se muestra en el display.

### Cancelar Jarra de café

- Pulse la tecla sensora .

Se ha cancelado la preparación de Jarra de café.

**Consejo:** Para la función «Jarra de café» hay disponible como accesorio especial una jarra térmica en acero inoxidable de Miele.

Podrá adquirir la jarra de café CJ JUG directamente en nuestra tienda online o a través del Servicio Post-venta.

### Preparar cafés con café molido

Para la preparación de cafés con café molido, introduzca el café molido por dosis en el depósito correspondiente. Puede preparar, p. ej., café descafeinado, a pesar de que en el depósito para granos de café haya granos de café con cafeína.


Con café molido solo podrá preparar **1** café.

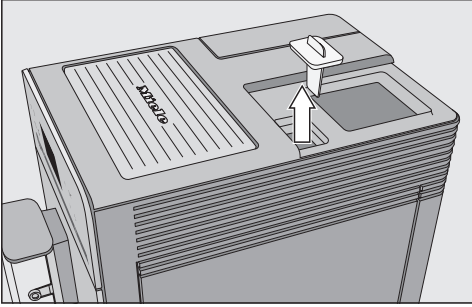
Llene el depósito para café molido con **máximo 12 g**.

Si pone demasiado café en polvo en el depósito, la unidad central podría no ser capaz de prensarlo.

### Introducir el café molido

La máquina de café utiliza todo el café molido que usted haya introducido para la próxima preparación del café.

- Pulse la tecla sensora .
- Seleccione Otras preparaciones | ¿Preparar café molido? y confirme con **OK**.



- Retire primero la tapa del depósito de granos de café y a continuación el cierre del depósito para café molido.

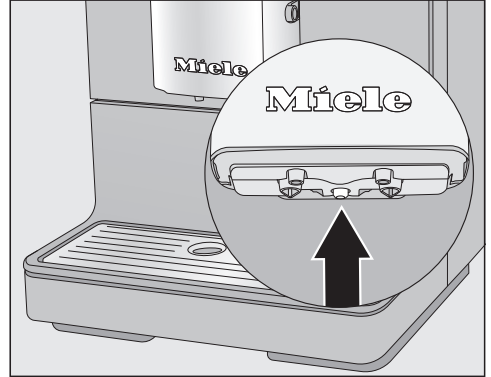
Llene el depósito para café molido con **máximo** 12 g.

- Introduzca café molido en el depósito y ciérrelo de nuevo.
- Coloque de nuevo la tapa del depósito de café en granos.
- Coloque una taza debajo de la salida central.
- Seleccione la bebida.

Se prepara el café.

### Preparar agua caliente (CM 5410, CM 5510, CM 5710)

Tenga en cuenta que el agua caliente no es apto para la preparación de té negro.



- Coloque un recipiente apropiado en el centro debajo de la salida central.
- Pulse la tecla sensora  $\equiv$ .
- Seleccione Otras preparaciones | Agua caliente y confirme con *OK*.

Fluye agua caliente en el recipiente situado debajo de la salida central.

## Grado de molido

El grado de molido determina el tiempo de contacto del café molido con el agua, el llamado tiempo de extracción. Únicamente cuando el grado de molido se ha ajustado de forma óptima se puede preparar un café perfecto, con una fina crema de color marrón avellana.

### Cómo reconocer el grado de molido adecuado

Las siguientes características indican si se debe modificar el grado de molido.

El grado de molido es **demasiado grueso** si:

- el Espresso o el café se vierte muy rápidamente en la taza,
- el Espresso o el café tiene sabor amargo,
- la crema es muy clara e inconsistente.

El grado de molido es **demasiado fino** si:

- el Espresso o el café solo cae gota a gota en la taza,
- el Espresso o el café tiene un sabor demasiado amargo,
- la crema es de color marrón oscuro.

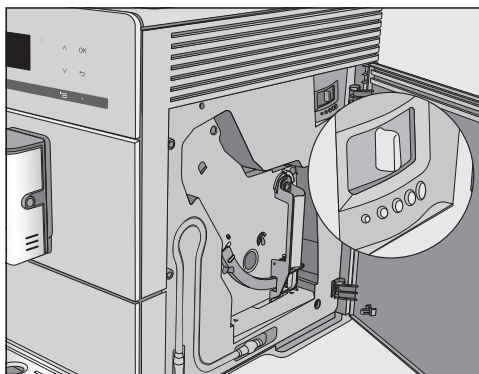
### Ajustar el grado de molido

Si el grado de molido se ajusta en más de un nivel, el molinillo se puede dañar.

Modificar siempre el grado de molido únicamente en un nivel.

Después de cada ajuste, iniciar la preparación de una bebida para que se muelan los granos de café. A continuación se podrá reajustar de nuevo el grado de molido paso a paso.

- Abra la puerta del aparato.



- Desplace la palanca del grado de molido del aparato como máximo un paso a la izquierda (molido fino) o a la derecha (molido grueso).

El grado de molido que se ha ajustado es válido para todas las preparaciones de café.

- Cierre la puerta del aparato.
- Prepare un café.

A continuación podrá reajustar de nuevo el grado de molido.

El grado de molido modificado solo será efectivo después de la segunda preparación de café.

Naturalmente, el molinillo se desgasta un poco con el tiempo. En caso necesario, ajustar un grado de molido más fino.

# Cantidad de molido, temperatura de preparación y aromatización

Puede ajustar de forma individual la cantidad de café molido, la aromatización y la temperatura de preparación de cada bebida de café. Para ello, seleccione primero la bebida en el menú Parámetro y después podrá ajustar los parámetros de la bebida.

- Pulse la tecla sensora  $\equiv$  y seleccione Parámetro.
- Seleccione la bebida y confirme con *OK*.

Los ajustes actuales para la cantidad de molido, la temperatura de preparación y la «aromatización» se muestran para esta bebida.

- Seleccione Cantidad de café molido, Temp. de preparación o Aromatización.
- Seleccione el ajuste deseado y confirme con *OK*.

El ajuste se memoriza.

**CM 5410, CM 5510, CM 5710:** los parámetros modificados se memorizan siempre en el perfil actual. El nombre del perfil actual se muestra en la parte superior izquierda del display.

## Cantidad de café molido

La máquina de café puede moler y aromatizar 6–14 g de granos de café por taza. Cuanto más café molido se aromatice, más fuerte será el café.

Es **demasiado bajo** si el espresso o el café tienen un sabor muy débil.

Para preparar más café molido, aumente la cantidad.

La cantidad de molienda es **demasiado alta** si el espresso o el café amargan.

Para preparar menos café molido, reduzca la cantidad.

**Consejo:** Si el café le resulta demasiado fuerte o demasiado amargo, pruebe otro tipo de café.

## Temperatura de preparación para cafés

La temperatura de preparación se debe adaptar a los granos de café utilizados y a su tueste. También es importante distinguir entre la preparación de un Espresso o un café.

Algunas variedades son sensibles a las altas temperaturas y esto afecta a su sabor. Si el café tiene un sabor amargo, es posible que la temperatura de preparación sea demasiado alta.

El Espresso se suele preparar a temperaturas más altas.

## Aromatización del café molido

Al aromatizar se humedece en primer lugar el café molido con un poco de agua caliente después de molerlo. El café en polvo se hincha un poco. La cantidad de agua restante se presiona a través del café en polvo humedecido. Por ejemplo, si su café tiene un sabor demasiado flojo y le gusta más "picante" y "sabroso", pruebe la función "Aromatización". Dependiendo del tipo de café que se utilice, la aromatización puede intensificar su sabor.

Puede ajustar una aromatización larga o corta así como desconectar por completo la aromatización.

**Consejo:** Se recomienda especialmente para las preparaciones de café.

## Cantidad de bebida

El sabor del café depende del tipo de café y también de la cantidad de agua. Es posible ajustar a cada tamaño de taza la cantidad de agua, tanto para los diferentes cafés como para agua caliente, y al tipo de café utilizado. La cantidad de café molido no se modifica.

En el caso de cafés con leche, además de ajustar la cantidad de Espresso o café, es posible también adaptar a su gusto la cantidad de leche y de espuma de leche. Además, puede modificar la porción de leche caliente y de espuma de leche.

Existe un máximo posible programable para cada bebida. Una vez alcanzada, se interrumpe la preparación. Y se memoriza la cantidad máxima posible para esa bebida.

Si el depósito de agua se vacía durante la preparación, la máquina de café cancelará la programación de cantidades de la máquina de café. La cantidad de bebida **no** se memoriza.

Tiene dos posibilidades para iniciar la programación de cantidades:

- con las teclas para seleccionar bebidas cuando prepare un café, o
- si activa **Cantidades bebidas** en el menú **Parámetro**.

**CM 5410, CM 5510, CM 5710:** la cantidad de bebida modificada se memoriza siempre en el perfil actual. El nombre del perfil actual se muestra en la parte superior izquierda del display.

### Cancelar la programación de cantidades

- Pulse de nuevo la tecla de las bebidas o la tecla sensora **'≡** para bebidas de Otras preparaciones.

### Modificar la cantidad de bebida durante la preparación de bebidas

Puede adaptar y guardar la cantidad de bebida de Espresso ☐, café ☐, Cappuccino ☐ y Latte macchiato ☐ directamente en la preparación.

- Coloque una taza debajo de la salida central.
- Pulse la tecla sensora para seleccionar la bebida deseada hasta que en el display se muestre **Modificar**.

Cuando empieza la programación de las cantidades, se emite una señal acústica. (Para ello deben estar conectados los tonos de señal, ver «Volumen»).

La bebida deseada se prepara y en el display aparece **Guardar**.

- Cuando el recipiente esté lleno a su gusto, confírmelo con **OK**.

Si desea modificar la cantidad de bebida para especialidades de café con leche, los componentes de la bebida se guardan consecutivamente durante la preparación.

- Cuando la cantidad del ingrediente correspondiente sea la deseada, confírmelo con **OK**.

A partir de ahora esta bebida se preparará con los ingredientes y la cantidad de bebida programados.

### Modificar la cantidad de bebida en el menú Parámetro

Puede adaptar la cantidad de bebida para **café largo**, **Caffè Latte**, **leche caliente** y **espuma de leche** únicamente a través del menú Parámetro.

- Coloque un recipiente apropiado debajo de la salida central.
- Pulse la tecla sensora '☰ y seleccione Parámetro.
- Seleccione la bebida deseada.
- Seleccione Cantidades bebidas y confirme con *OK*.

A partir de este momento, el modo de proceder es idéntico al de la programación de cantidades en la preparación de bebidas.

# Perfiles

(CM 5410, CM 5510, CM 5710)

## Perfiles

Para satisfacer los gustos y preferencias cafeteras de todos los usuarios, es posible añadir perfiles individuales al menú de bebidas de Miele (perfil Miele).

En cada perfil, puede ajustar individualmente las cantidades de bebidas y los parámetros para todas las bebidas.

El nombre del perfil actual se muestra en la parte superior izquierda del display.

## Crear perfiles

- Pulse la tecla sensora '≡ y seleccione Perfiles. Confirme pulsando *OK*.

El menú Perfiles se abre.

- Seleccione Crear perfil.

El editor se abre en el display.

- Introduzca los nombres de los perfiles:

- Para introducir un carácter, márkelo y confirme con *OK*.
- Para eliminar un carácter pulse la tecla ↵.
- El nombre se memoriza al seleccionar el gancho ✓ y confirmar con *OK*.

Se ha creado el perfil.

## Modificar las bebidas en un perfil

En caso de modificar los parámetros de una bebida dentro de un perfil, estos ajustes solo son válidos para el perfil activo. La configuración de las bebidas en otros perfiles no se ve afectada.

- Pulsar la tecla sensora '≡.

El menú Perfiles se abre.

- Seleccionar el perfil deseado.

El nombre del perfil seleccionado se muestra en la parte superior izquierda del display.

Ahora es posible modificar individualmente las bebidas.

## Preparación de bebidas desde un perfil

- Coloque un recipiente apropiado debajo de la salida central.
- Pulse la tecla sensora '≡ y seleccione Perfiles.
- Seleccione el perfil deseado y confirme con *OK*.
- Seleccione la bebida deseada.

Comienza la preparación de bebidas.

## Modificar nombre

Solo es posible la selección, si ya ha establecido un perfil adicional al perfil estándar de Miele.

- Seleccione con las teclas flecha ^ ∨ Modificar nombre y pulse *OK*.
- Proceda del mismo modo que al crear el perfil:
  - Seleccione ↵ para borrar un carácter,
  - para introducir nuevos caracteres, marque el carácter correspondiente y confirme con *OK*,
  - para memorizar el nombre modificado, seleccione ✓ y confirme con *OK*.



## Borrar perfil

Solo es posible la selección, si ya ha establecido un perfil adicional al perfil estándar de Miele.

- Seleccione Borrar perfil y confirme con *OK*.
- Seleccione el perfil que desea eliminar.
- Seleccione Sí y confirme con *OK*.

El perfil se ha eliminado.

## Ajustar un cambio de perfil (Modificar perfil)

Puede elegir entre las siguientes opciones:

- **manual:** el perfil seleccionado permanece activo hasta que se selecciona otro perfil.
  - **Después de la preparación:** después de la preparación de cada bebida se muestra de nuevo el perfil Miele.
  - **Con conectar:** al conectar la máquina de café se muestra siempre el perfil Miele, independientemente de qué perfil se hubiera utilizado antes de desconectarla.
- Seleccione Modificar perfil y confirme con *OK*.
  - Seleccione la opción deseada y confirme con *OK*.

# Ajustes

---


## Mostrar y modificar Ajustes

Se muestra el menú de bebidas.

- Pulse la tecla sensora '☰'.
- Seleccione *Ajustes* y confirme con *OK*.
- Seleccione el punto de menú que quiera modificar o mostrar.
- Confirme pulsando *OK*.
- Modifique el ajuste a su gusto y confirme con *OK*.

## Idioma

Puede seleccionar el idioma y, si fuera necesario, la localización para todos los textos del display.

**Consejo:** En caso de que haya seleccionado el idioma equivocado, localice el ajuste "Idioma" con la ayuda del símbolo .

## Timer: Desconexión tras

Si no se pulsa ninguna tecla ni se prepara ninguna bebida, la máquina de café se desconecta después de 30 minutos para ahorrar energía.

Puede modificar este preajuste con las flechas  $\vee$   $\wedge$  y seleccionar un tiempo comprendido entre 15 minutos y 9 horas.

## Modo Eco

El modo Eco es un modo de ahorro de energía. Una vez comienza la preparación de una bebida, el sistema comienza a calentarse.

Modo Eco está conectado de fábrica.

## Info (Mostrar información)

Es posible mostrar el número de preparaciones de bebidas y el número de bebidas que aún se pueden preparar hasta los programas de mantenimiento.

## Bloqueo de puesta en funcionamiento

Puede bloquear la máquina de café de manera que las personas no autorizadas, como p. ej. niños, no puedan utilizar la máquina.

## Desactivar temporalmente el bloqueo de puesta en funcionamiento

- Pulse *OK* durante 6 segundos.

La máquina se bloqueará de nuevo con la siguiente desconexión.

## Dureza del agua

Encontrará toda la información relacionada con la dureza del agua en el capítulo correspondiente, es decir, «Dureza del agua».

## Intensidad del display

Modifique la luminosidad del display con las teclas flecha  $\wedge$   $\vee$ .

## Volumen

Puede ajustar el volumen del tono de las señales y de las teclas con las teclas flecha  $\wedge$   $\vee$ .

**Consejo:** Para desconectar los sonidos, pulse la flecha  $\vee$ , hasta que no quede ningún segmento rellenado y aparezca desconectado.

## Ajustes de fábrica

Puede restablecer los ajustes de la máquina de café al estado de suministro (ajustes de fábrica).

Los siguientes ajustes **no** se restauran:

- Número de preparaciones y estado de la máquina (preparaciones hasta la descalcificación, ... Desengrasar unidad central)
- Idioma
- Perfiles y sus bebidas correspondientes (CM 5410, CM 5510, CM 5710)

## Modo de exposición (distribuidores)

Para el uso privado no se requiere esta función.

La función Distribuidor se utiliza para mostrar la máquina de café en tiendas o exposiciones. Aunque aparentemente las teclas y el display funcionan, el bloque térmico no se calienta. No se prepara ninguna bebida ni se ejecutan los programas de mantenimiento, y tampoco se guardan los ajustes.

Puede activar el modo de exposición sin realizar la primera puesta en marcha. El depósito de agua está vacío o no está colocado. Conecte la máquina de café. Tan pronto como aparezca el mensaje Llenar depósito del agua y colocar, pulse la tecla  $\leftarrow$  durante 5 segundos. El modo de exposición está activado.

# Limpieza y mantenimiento

 Riesgo para la salud debido a una limpieza insuficiente.

Dichos gérmenes se reproducen con el calor y la humedad en el interior de la máquina, p. ej., en caso de no eliminar los restos de café, pueden enmohecerse y, en caso de no eliminar los restos de leche, estos pueden volverse agrios y suponer un peligro para la salud.

Limpie cuidadosa y regularmente el interior de la máquina de café.

## Visión general de los intervalos de limpieza

Intervalos de limpieza recomendados	¿Qué debo limpiar/cuidar?
<b>Diariamente</b> (al final del día)	Depósito de agua
	Recipiente para posos
	Bandeja colectora y chapa de goteo
<b>1 vez a la semana</b> (con más frecuencia en caso de mayor suciedad)	Salida central con Cappuccinatore integrado
	Unidad central
	La parte interior por debajo de la unidad central y la bandeja colectora
	Frontal del aparato (especialmente importante inmediatamente después de la descalcificación)
<b>1 vez al mes</b>	Conducto para la leche
	Depósito de granos y depósito para café molido
<b>Tras solicitud</b>	Filtro del depósito de agua
	Desengrasar la unidad central (con una pastilla de limpieza)
	Descalcificar la máquina (con una pastilla para la descalcificación)


## Limpiar a mano o en el lavavajillas

La unidad central **no** es apta para el lavado en el lavavajillas.

Limpie la unidad central en profundidad manualmente con agua caliente y **sin productos de limpieza**.

Los siguientes componentes deberían lavarse exclusivamente **a mano**:

- Cubierta de acero inoxidable de la salida central
- Unidad central
- Tapa del depósito de granos de café
- Panel inferior

 Peligro de sufrir daños por temperaturas demasiado altas en el programa del lavavajillas.

En caso de limpiar las piezas a más de 55 °C en el lavavajillas, estas podrían resultar dañadas, p. ej., podrían deformarse.

Utilice un programa a máx. 55 °C.


A causa del contacto con colorantes naturales, p. ej., los contenidos en zanahorias, tomates y ketchup, los componentes de plástico pueden cambiar de color en el lavavajillas. Este cambio de color no afecta a la estabilidad de las piezas.

Las siguientes piezas son **aptas para la limpieza en el lavavajillas**:

- Bandeja colectora y tapa
- Chapa de goteo
- Recipiente para posos
- Depósito de agua

- Salida central (sin cubierta de acero inoxidable)

- Cierre del depósito para café molido


 Peligro de sufrir quemaduras o escaldaduras al entrar en contacto con las piezas calientes o con líquidos calientes.

Durante el mantenimiento, algunas piezas pueden calentarse mucho. En caso de entrar en contacto con ellas, podría quemarse. Los líquidos y el vapor que salen están muy calientes y pueden producir quemaduras.

No sostenga ningún objeto debajo de las salidas si está saliendo vapor o líquido caliente.

Deje enfriar la máquina antes de limpiarla.

Tenga en cuenta que el agua de la bandeja colectora también puede estar muy caliente.

 Daños debidos a humedad entrante.

El vapor procedente de un limpiador a vapor puede llegar a los componentes conductores de tensión y provocar un cortocircuito.

No utilice un limpiador a vapor para limpiar la máquina.

Es muy importante limpiar regularmente la máquina, puesto que los restos de café se enmohecen rápidamente. Los restos de leche se pueden estropear y obstruir el conducto para la leche.

# Limpieza y mantenimiento

## Productos de limpieza inadecuados

Todas las superficies se pueden desteñir o modificar si entran en contacto con un producto de limpieza inadecuado. Todas las superficies son sensibles a los arañazos. En el caso de las superficies de cristal, se podría dar el caso de que los arañazos se conviertan en roturas.

Eliminar inmediatamente los restos de producto de limpieza. Asegurarse de limpiar inmediatamente las posibles salpicaduras producidas durante la descalcificación.

Para no dañar la superficie, evitar utilizar:

- productos de limpieza que contengan sosa, amoníaco, ácidos o cloruros;
- productos que contengan disolventes;
- productos de limpieza descalcificadores (no apto para la limpieza de la carcasa),
- productos de limpieza especiales para acero inoxidable,
- detergente para lavavajillas (no apto para la limpieza de la carcasa),
- limpiacristales;
- productos para la limpieza de placas vitrocerámicas,
- productos para la limpieza de hornos,
- productos de limpieza abrasivos, líquidos o en polvo, o piedras de limpieza,
- estropajos, cepillos duros, como por ejemplo los especiales para cacerolas o aquellos que contengan restos de productos de limpieza abrasivos,
- gomas quitamanchas,

- rascadores de metal afilados;
- lana de acero o espirales de acero inoxidable.

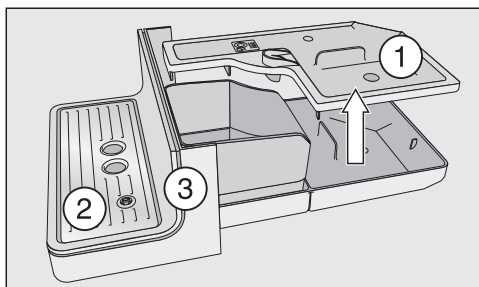
## Bandeja colectora, recipiente para posos y chapa de goteo

Limpie la bandeja colectora y el recipiente para posos **diariamente** para impedir que se formen olores o moho.

El recipiente para posos se encuentra en la bandeja colectora. En el recipiente para posos se encuentra en muchas ocasiones agua del aclarado.

La máquina de café indica a través del display el momento en que la bandeja colectora y/o el recipiente para posos están llenos y deben vaciarse. Vacíe la bandeja colectora **y** el recipiente para posos.

**⚠ ¡Riesgo de sufrir quemaduras!**  
Si la máquina de café acaba de realizar el aclarado, espere algún tiempo antes de extraer la bandeja colectora del aparato. Podría caer agua del aclarado.



- Extraiga la bandeja colectora de la máquina de café con cuidado. Retire la tapa ①.
- Vacíe la bandeja colectora **y** el recipiente para posos.

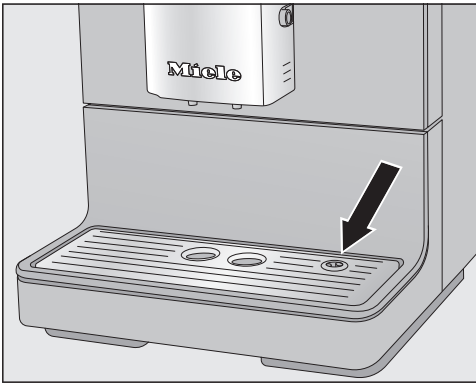
## Limpieza y mantenimiento

- Retire la chapa de goteo ② y el frontal inferior ③.
- Limpie todas las piezas.

Limpie el frontal inferior exclusivamente a mano con agua caliente y un poco de detergente suave. El resto de accesorios se pueden lavar en el lavavajillas.

- Limpie la parte del interior del aparato que se encuentra debajo de la bandeja colectora.
- Vuelva a colocar todos los componentes e introduzca la bandeja colectora en el interior de la máquina.

Asegúrese de introducir la bandeja colectora en el aparato hasta el tope.



- Vuelva a colocar la chapa de goteo. Tenga en cuenta que la chapa de goteo esté correctamente colocada (ver imagen).
- Limpie la zona situada por debajo de la máquina de café. Al extraer la bandeja colectora puede derramarse agua por debajo de la máquina.

### Limpiar el depósito de agua

Limpie el depósito de agua a diario. Es posible limpiar en el lavavajillas semanalmente el depósito de agua.

Preste atención a que la válvula, la superficie inferior del depósito de agua y la superficie de apoyo de la máquina de café estén limpias. Solo así se puede colocar correctamente el depósito de agua.

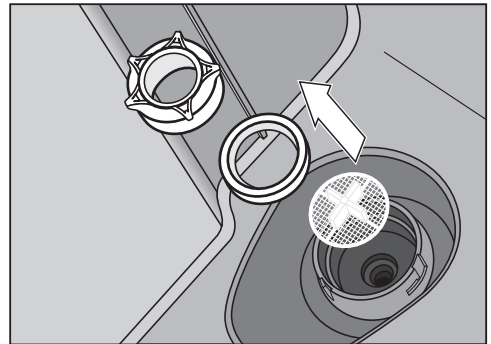
- Retire el depósito de agua.
- Limpie el depósito de agua en el lavavajillas o a mano con agua caliente y un poco de detergente. Seque el depósito de agua.
- Limpie y seque la superficie de apoyo de la máquina de café cuidadosamente, sobre todo los huecos.
- Vuelva a introducir el depósito de agua.

### Limpiar el filtro del depósito de agua

Limpie una vez al mes el filtro del depósito de agua.

El filtro del depósito de agua se encuentra situado por debajo del depósito de agua.

- Retirar el depósito de agua.



- Aflojar la tapa de unión. Retire la junta anular y el filtro.
- Enjuague todas las piezas cuidadosamente bajo el grifo de agua corriente.

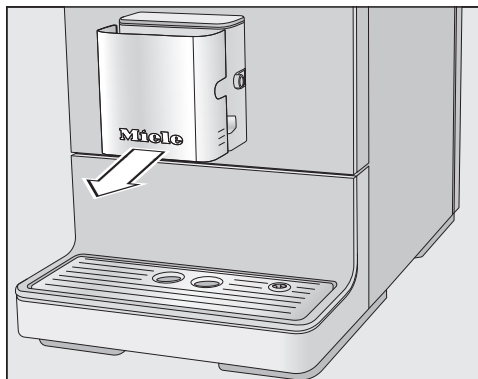
## Limpeza y mantenimiento

- En primer lugar, coloque el filtro del depósito de agua (con la cruz hacia arriba) y, a continuación, la junta anular. Apriete la tapa de unión.
- Introducir el depósito de agua.

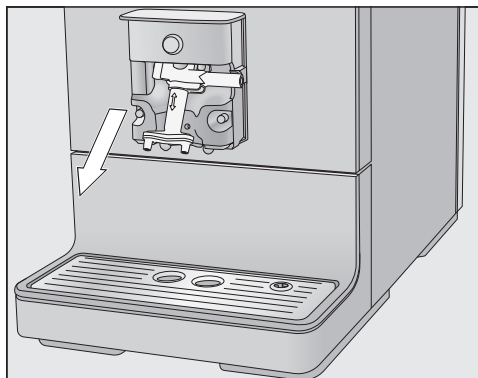
### Salida central

Limpe la cubierta de acero inoxidable de la salida central **exclusivamente** a mano con agua caliente y un poco de detergente.

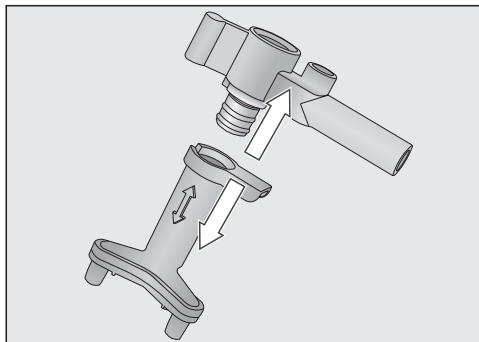
El resto de accesorios se pueden lavar en el lavavajillas.



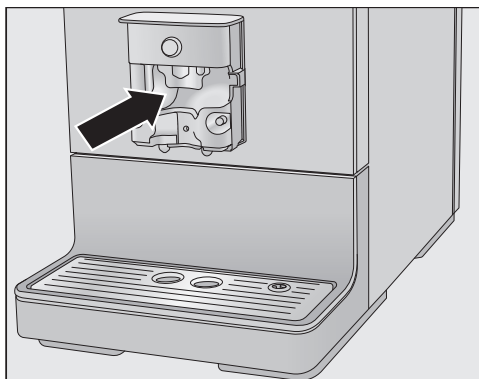
- Retire hacia delante la cubierta de acero inoxidable.



- Extraiga la unidad de salida hacia abajo.



- Suelte la pieza superior de las boquillas con el alojamiento para el conducto para la leche.
- Limpie a fondo todos los componentes.



- Limpie la superficie de la salida central y las salidas de café con un paño húmedo.

Limpe debajo del agua corriente las piezas de conexión del conducto para la leche con el cepillo para la limpieza:

- Para ello, introduzca el cepillo en la pieza de conexión. Mueva el cepillo hacia delante y detrás hasta eliminar por completo los restos de leche.



## Montar la salida central

Es posible montar fácilmente la unidad de salida, después de humedecer cada pieza con agua.

- Vuelva a colocar la unidad de salida.
- Deslice la unidad de salida en la salida central. Apriete con fuerza hasta colocar bien la unidad de salida, sin dejar espacio intermedio.
- Coloque la cubierta de acero inoxidable y, si fuera necesario, el conducto para la leche.

## Conducto para la leche

⚠ Riesgo para la salud debido a una limpieza insuficiente.

La leche contiene por naturaleza gérmenes. Dichos gérmenes se reproducen con el calor y la humedad en el interior de la máquina p. ej. en caso de no eliminar los restos de leche y pueden dañar la salud.

Limpie meticulosa y regularmente los elementos que conducen leche.

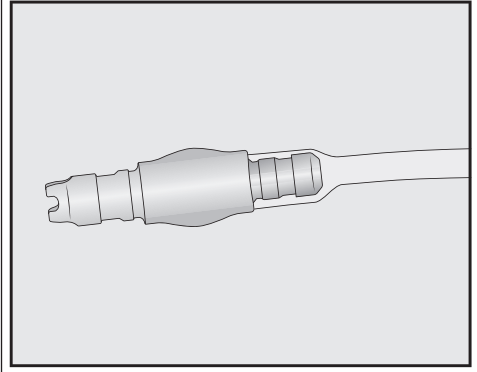
El conducto para la leche debe limpiarse aprox. cada 5 días.

Para limpiar el conducto para la leche existen dos posibilidades:

- Puede retirar la salida central con el Cappuccinatore integrado, desmontarla y lavarla en el lavavajillas o a mano con agua templada y un poco de detergente (ver "Salida central con Cappuccinatore integrado).
- O puede limpiar el conducto para la leche en el programa para el mantenimiento Limpiar conducto para la leche y el limpiador especial (ver «Programa para el mantenimiento» - «Limpiar el conducto para la leche»).

**Consejo:** Además, le recomendamos que realice una limpieza semanal, o de forma alternativa una limpieza al mes. Si, por ejemplo, realiza una limpieza manual a la semana, entonces deberá realizar un programa de mantenimiento Limpiar conducto para la leche una vez al mes. Con la combinación se realiza la limpieza perfecta del conducto para la leche.

En caso de haber perdido la pieza de conexión del conducto para la leche: al montarla, tenga en cuenta que esté introducida en la manguera la parte pequeña y estrecha de la pieza de conexión.



## Limpiar el depósito para granos de café y el depósito para café molido

⚠ ¡Peligro de lesiones producidas por el molinillo de café!

Para desconectar la máquina de café de la red eléctrica, desconectar la clavija de conexión a la red antes de limpiar el depósito para granos de café.

Los granos de café contienen grasa que se deposita en las paredes del depósito para granos de café e interfiere en el flu-

## Limpieza y mantenimiento

---

jo de granos. Limpie regularmente el depósito para granos de café con un paño seco y suave.

- Abra el depósito para granos de café.
- Retirar los granos de café disponibles.
- Limpiar el depósito para granos de café con un paño seco y suave.

A continuación se puede volver a rellenar el depósito con granos de café.

Si es necesario, limpiar el depósito para café molido:

- Abrir el depósito para café molido y retirar los restos de café que puedan haber quedado.

**Consejo:** Utilizar un aspirador para eliminar los restos secos de café del depósito para granos y del depósito para café molido.

### Limpiar de la carcasa

Las superficies se pueden desteñir o modificar si entran en contacto con un producto de limpieza inadecuado. Retirar inmediatamente los restos de suciedad de la carcasa. Asegurarse de limpiar inmediatamente las posibles salpicaduras producidas durante la descalcificación.

- Desconectar la máquina de café.
- Limpiar el frontal del aparato con una bayeta limpia, un producto para la limpieza suave y agua caliente.
- Secar las superficies con un paño suave.

**Consejo:** Se puede limpiar la carcasa con el paño versátil de microfibra de Miele.

### Acceder al menú Mantenimiento

En el menú Mantenimiento encontrará los programas de mantenimiento. Realice el programa de mantenimiento cuando se le solicite en el display.

- Pulse la tecla sensora  $\text{☰}$ .
- Seleccione Mantenimiento y confirme con *OK*.

Ahora puede seleccionar un programa de mantenimiento.

### Aclarar la máquina

Si ha preparado una bebida, la máquina de café se aclara los conductos al desconectarla. También es posible iniciarlo de forma manual Limpiar aparato.

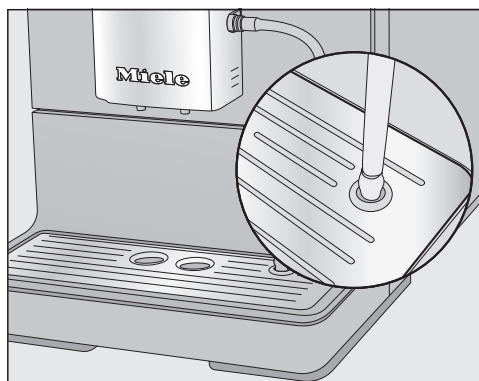
### Aclarar el conducto para la leche

Los restos de leche pueden obstruir el conducto para la leche. Por eso es necesario limpiarlo regularmente. Si se ha preparado leche, la máquina de café le solicitará encajar el conducto para la leche en la chapa de goteo como muy tarde al desconectarla.

También puede enjuagar el conducto para la leche manualmente.

- Pulse la tecla sensora  $\text{☰}$ .
- Seleccione Mantenimiento | Aclarar cond. leche y confirme con *OK*.

## Limpieza y mantenimiento



- Coloque el conducto para la leche en el orificio situado a la derecha en la chapa de goteo, cuando se le indique.
- Confirme pulsando **OK**.

El conducto para la leche se enjuaga.

### Limpiar el conducto para la leche con el programa de mantenimiento

Para realizar una limpieza óptima, le recomendamos utilizar el detergente de Miele para los conductos de la leche. El producto en polvo para la limpieza del conducto para la leche ha sido específicamente desarrollado para las máquinas de café de Miele y evita que resulten dañadas.

Podrá adquirir el producto para la limpieza de los conductos de leche en la tienda online de Miele, a través del Servicio Técnico o en un distribuidor especializado.

Para la limpieza del conducto de leche, es necesario 1 stick de limpiador para conductos de leche.

El programa de mantenimiento Limpiar conducto para la leche dura aprox. 10 minutos.

- Pulse la tecla sensora **☰**.
- Seleccione **Mantenimiento | Limpiar conducto para la leche**.

No se puede cancelar el proceso de limpieza. El proceso deberá ser llevado a cabo completamente.

- Confirme pulsando **OK**.
- El proceso se iniciará.
- Siga las indicaciones del display.

### Preparar la disolución para la limpieza:

- Disolver el detergente en polvo en un recipiente con 200 ml de agua caliente. Remover con una cuchara hasta que se haya disuelto por completo.

### Realizar la limpieza:



- Colocar el recipiente al lado de la máquina de café e introducir el conducto para la leche en la disolución. Hay que tener en cuenta que el conducto para la leche esté lo suficientemente introducido en la disolución.
- Confirme pulsando **OK**.
- Siga el resto de indicaciones del display.

# Limpeza y mantenimiento

Una vez realizado el aclarado, habrá finalizado la limpieza.

**Consejo:** Aclare con agua los posibles restos de disolución del conducto para la leche.

## Desengrasar unidad central

Dependiendo del contenido de grasa del tipo de café utilizado, es posible que la unidad central se obstruya con más rapidez. Para garantizar el correcto funcionamiento de la máquina de café y un café aromático, es necesario desengrasar la unidad central con regularidad.

Para obtener unos resultados óptimos de limpieza, Miele recomienda utilizar las pastillas para la limpieza de Miele. Dichas pastillas para desengrasar la unidad central han sido diseñadas especialmente para la limpieza de las máquinas de café de Miele y de esta forma se evitan posibles daños.

Se pueden adquirir directamente en nuestra tienda online, a través del Servicio Posventa o en su distribuidor Miele.

Una vez se han realizado 200 preparaciones, en el display aparece un mensaje para desengrasar la unidad central.

■ Confirme el mensaje con *OK*.

El mensaje aparece a intervalos regulares. En caso de haber alcanzado la cantidad máxima posible de preparación de bebidas, la máquina de café se bloquea.

## Desengrasar la unidad central

No se pueden preparar bebidas y en el display aparece el mensaje *Desengrasar unidad central y limpiar el interior*.

No se puede cancelar el proceso de limpieza. El proceso deberá ser llevado a cabo completamente.

■ Confirme pulsando *OK*.

Se inicia el programa de mantenimiento.

■ Siga las indicaciones del display.

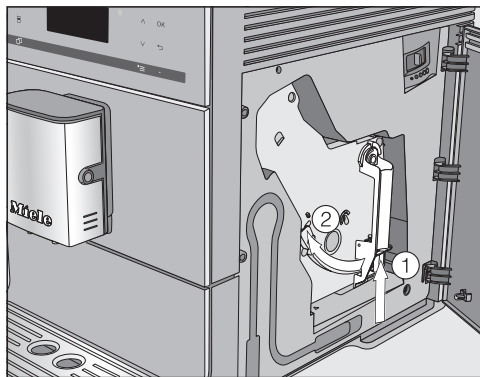
## Limpeza de la unidad central y del interior

Limpe la unidad central en profundidad **manualmente** con agua caliente y **sin productos de limpieza**. Las piezas móviles de la unidad central están engrasadas. Los productos de limpieza dañan la unidad central.

Para conseguir que el café tenga un buen sabor y evitar la formación de gérmenes, retire y limpie la unidad central una vez a la semana debajo del grifo de agua corriente.

En el display aparece *Retirar la unidad central. Limpiar el interior. Aclarar a mano la unidad central y volver a colocarla habiendo introducido la pastilla*.

■ Abra la puerta del aparato.



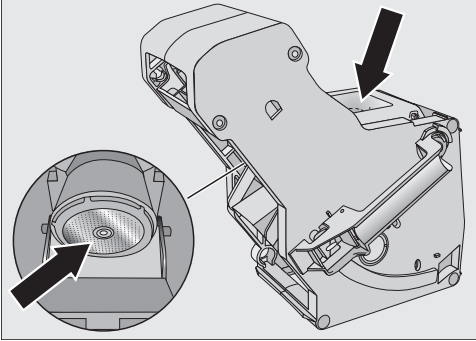
■ Mantenga pulsada la tecla situada por debajo del mango de la unidad central ① y gírelo hacia la izquierda ②.

■ Extraiga la unidad central de la máquina de café con cuidado.

## Limpieza y mantenimiento

En caso de haber extraído la unidad central, **no** modifique la posición del mango en la unidad central.

- Limpie la unidad central **a mano bajo el grifo de agua caliente** sin detergente.

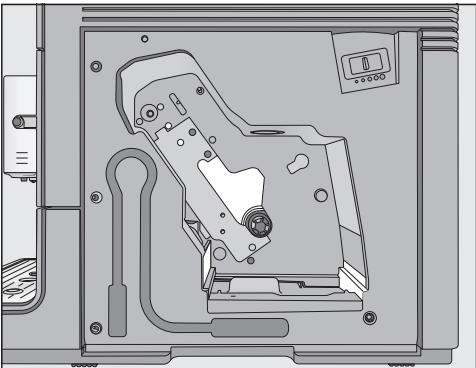


- Rasque los restos de café de los filtros (ver flechas).
- Seque el embudo para que en la próxima preparación el café molido no se pegue.

**⚠ Riesgo para la salud debido a una limpieza insuficiente.**

Los restos de café húmedos pueden enmohecerse y suponer un peligro para la salud.

Elimine regularmente los restos de café y limpie el interior de la máquina.

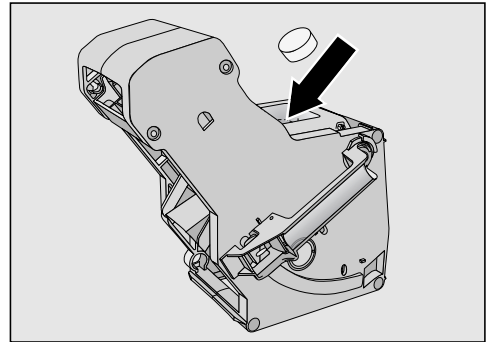


- Limpie cuidadosamente el interior de la máquina de café. Extremar la limpieza en las zonas que aparecen en la imagen.

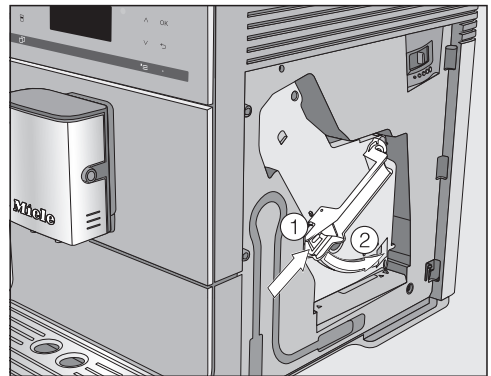
**Consejo:** Elimine los restos secos de café molido con un aspirador.

### Introducir la pastilla para la limpieza en la unidad central

En el display aparece: Colocar la unidad central con la pastilla.



- Introduzca la pastilla en la parte superior en la unidad central (flecha).
- Introduzca la unidad central con la pastilla para la limpieza en la máquina de café.



- Pulse la tecla inferior del mango de la unidad central ① y gírelo hacia la derecha ②.

# Limpieza y mantenimiento

- Cierre la puerta.
- Siga el resto de indicaciones del display.

El proceso de limpieza termina cuando en el display aparece el menú de bebidas.

## Descalcificar el aparato

Riesgo de sufrir daños provocados por salpicaduras de la solución descalcificadora.

Podrían resultar dañadas las superficies delicadas y/o los pavimentos naturales.

Retire inmediatamente las salpicaduras que se produzcan durante la descalcificación.

En la máquina de café se acumula cal durante su uso. Depende del grado de dureza del agua la rapidez con la que se acumule la cal en la máquina. Es necesario eliminar regularmente los restos de cal.

La máquina le indica cómo realizar el proceso de descalcificación. En el display aparecen diversos mensajes, p. ej., le pedirá que vacíe la bandeja colectora o que llene el depósito de agua.

La descalcificación es **obligatoria** y dura aprox. 15 minutos.

A través del display la máquina de café le solicita que lleve a cabo la descalcificación de la máquina. En el display aparece Preparaciones hasta «Descalcificación»: 50. La máquina de café muestra el número de procesos que quedan hasta la descalcificación durante la preparación de la bebida.

- Para confirmar el mensaje, pulse la tecla **OK**.

Cuando la cantidad de preparaciones restantes sea igual a 0, la máquina de café se bloqueará.

Puede desconectar la máquina de café si no desea descalcificar el aparato en ese momento. Tan solo después de descalcificarla, es posible preparar bebidas.

## Descalcificación tras petición en el display


En el display aparece el mensaje Descalcificar.

Un proceso de descalcificación iniciado no se puede cancelar. El proceso deberá ser llevado a cabo completamente.

- Confirme pulsando **OK**.

El proceso se iniciará.

- Siga las indicaciones del display.

Cuando en el display aparece Rellenar el depósito del agua hasta la marca con producto para la descalcificación y agua templada  y colocar, proceda de la siguiente manera.

Para la descalcificación óptima, recomendamos emplear las pastillas para la descalcificación de Miele.

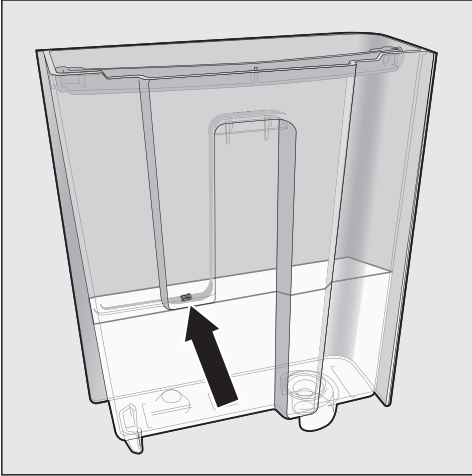
Estas pastillas han sido especialmente desarrolladas para las máquinas de café de Miele.

El resto de productos descalcificadores que además de ácido cítrico también contienen otros ácidos y/o tienen otras sustancias indeseadas como, p. ej. cloruros, pueden dañar el aparato. Asimismo, tampoco se puede garantizar la eficacia exigida si no se mantiene la concentración de la solución descalcificadora.

## Limpieza y mantenimiento

Podrá adquirir las pastillas para la descalcificación en la tienda online de Miele, a través del Servicio Técnico o en un distribuidor Miele especializado.

Para el proceso de descalcificación necesitará **1** pastilla descalcificadora.



- Llene el depósito de agua con agua tibia hasta la marca **S**.
- Introduzca **1** pastilla para la descalcificación en el agua.

Tenga en cuenta la proporción de la mezcla para el producto descalcificador. Es importante que ponga en el depósito de agua la cantidad indicada. De lo contrario la descalcificación no se realizará correctamente.

### Realizar la descalcificación

- Vuelva a introducir el depósito de agua.
- Siga el resto de indicaciones del display.

Cuando en el display aparece **Aclarar el depósito de agua, llenar y colocar**. Cerrar la puerta:

- aclare el depósito de agua a fondo con agua limpia. Preste atención a que **no queden** restos de producto descalcificador en el depósito de agua. Llene hasta la marca **S** con agua potable limpia.

El proceso de descalcificación ha finalizado cuando aparece el menú de bebidas.

## ¿Qué hacer si ...?

La mayor parte de las anomalías que se producen en el día a día las podrá solucionar usted mismo. En muchos casos se puede ahorrar tiempo y dinero, ya que evitará la intervención del Servicio Posventa.

Consulte el apartado "Asistencia técnica Miele" de nuestra web, [www.miele.es](http://www.miele.es), donde encontrará información sobre cómo subsanar las averías usted mismo.



Las siguientes tablas le ayudarán a encontrar las causas de un fallo o error, y corregirlo.

### Mensajes en el display


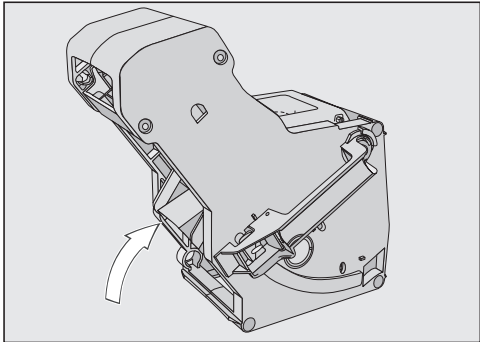

Es necesario confirmar los mensajes de anomalía con *OK*. Eso significa, también cuando se ha solucionado el problema, que la anomalía puede volver a aparecer en el display.

Siga las indicaciones del display, a fin de solucionar la «anomalía».


Si el aviso de anomalía vuelve a aparecer en el display, póngase en contacto con el Servicio Posventa.

Problema	Causa y solución
<b>F1, F2, F80, F82</b>	Se ha producido una anomalía interna. ■ Desconecte la máquina de café utilizando la tecla Conexión/Desconexión  . Espere aprox. una hora antes de volver a conectarla.
<b>F41, F42, F74, F77, F235, F236</b>	Se ha producido una anomalía interna. ■ Desconecte la máquina de café utilizando la tecla Conexión/Desconexión  . Espere aprox. 2 minutos antes de volver a conectarla.
<b>F10, F17</b>	No se ha succionado agua o se ha succionado poca agua. ■ Retire el depósito de agua. Llénelo con agua potable limpia e insértelo de nuevo. ■ Retire y limpie el filtro del depósito de agua (ver capítulo «Limpieza y mantenimiento», apartado «Retirar y limpiar el filtro del depósito de agua»).






Problema	Causa y solución
<p><b>F73 o</b> Revisar unidad central</p>	<p>La unidad central no puede introducirse en la posición básica.</p> <ul style="list-style-type: none"><li>■ Desconecte la máquina de café pulsando la tecla Conexión/Desconexión .</li><li>■ Desconectar la clavija de la máquina de café de la base de enchufe. Esperar dos minutos antes de volver a enchufarla.</li><li>■ Retirar la unidad central y limpiarla a mano debajo del grifo.</li></ul>  <ul style="list-style-type: none"><li>■ Colocar el orificio de salida del café de la unidad central en la posición básica.</li><li>■ No coloque la unidad central. Cierre la puerta de la máquina y conéctela con la tecla Conexión/Desconexión .</li></ul> <p>Se inicia el accionamiento de la unidad central y se coloca en la posición básica.</p> <ul style="list-style-type: none"><li>■ Cuando aparezca el mensaje Colocar unidad central, vuelva a colocar la unidad central. Cerrar la puerta.</li></ul>

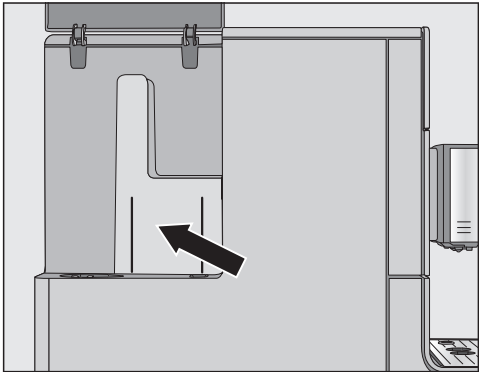



## ¿Qué hacer si ...?

Problema	Causa y solución
Demasiada cantidad de café en polvo	<p>En el compartimento dosificador para café molido hay demasiado café molido.</p> <p>Cuando se introducen más de dos cucharillas rasas de café molido en el depósito para café molido, la unidad central no puede prensar el café molido. El café molido se vacía en el recipiente para posos y en el display se muestra un mensaje de anomalía.</p> <ul style="list-style-type: none"><li>■ Desconecte la máquina de café pulsando la tecla Conexión/Desconexión .</li><li>■ Extraiga la unidad central y límpiela (ver «Desengrasar la unidad central y limpiar el interior»).</li><li>■ Retire el café molido del interior de la máquina de café, p. ej. con un aspirador.</li><li>■ Introduzca <b>máximo 12 g</b> de café molido en el depósito para café molido.</li></ul>

### Comportamiento inesperado de la máquina de café

Problema	Causa y solución
<p><b>El display permanece oscuro, si se conecta la máquina de café con tecla Conexión/Desconexión .</b></p>	<p>La pulsación de la tecla Conexión/Desconexión  no fue suficiente.</p> <ul style="list-style-type: none"> <li>■ Pulse el hueco de la tecla Conexión/Desconexión  al menos durante tres segundos.</li> </ul> <p>El interruptor de red no está colocado correctamente en la base de enchufe.</p> <ul style="list-style-type: none"> <li>■ Enchufe la clavija de red en la base de enchufe.</li> </ul> <p>El fusible de la instalación eléctrica se ha disparado porque la máquina de café, la tensión doméstica u otro aparato están defectuosos.</p> <ul style="list-style-type: none"> <li>■ Desconecte la clavija de la máquina de café de la base de enchufe.</li> <li>■ Llame a un técnico electricista o al Servicio Posventa.</li> </ul>
<p><b>La máquina de café se desconecta de repente.</b></p>	<p>De fábrica está preajustado un tiempo de desconexión (20 minutos) o ha transcurrido el tiempo de desconexión que haya programado.</p> <ul style="list-style-type: none"> <li>■ Ajuste de nuevo el tiempo de desconexión (ver capítulo "Ajustes", apartado "Timer").</li> </ul> <p>El interruptor de red no está colocado correctamente en la base de enchufe.</p> <ul style="list-style-type: none"> <li>■ Enchufe la clavija de red en la base de enchufe.</li> </ul>
<p><b>Las teclas sensoras no reaccionan. Ya no se puede manejar la máquina de café.</b></p>	<p>Se ha producido una anomalía en el interior del aparato.</p> <ul style="list-style-type: none"> <li>■ Interrumpa el suministro de corriente desenchufando la clavija del enchufe de la máquina de café o desconecte el fusible de la instalación eléctrica.</li> </ul>
<p><b>El display se lee con dificultad o no se lee.</b></p>	<p>La luminosidad del display está ajustada con un valor demasiado bajo.</p> <ul style="list-style-type: none"> <li>■ Modifique este ajuste (ver «Ajustes»).</li> </ul>

## ¿Qué hacer si ...?

Problema	Causa y solución
<p><b>El depósito del agua está vacío. No se muestra el mensaje</b> Llenar depósito del agua y colocar.</p>	<p>Entre el depósito de agua y la pared de la carcasa hay gotas de agua o la zona está húmeda (ver imagen).</p>  <ul style="list-style-type: none"> <li>■ Seque esta zona. Retire el depósito de agua para rellenerlo.</li> </ul> <p>En las paredes interiores del depósito de agua hay demasiada humedad residual, p. ej. se ha formado bio-película. O el depósito de agua tiene cal, p. ej. en los bordes.</p> <ul style="list-style-type: none"> <li>■ Limpie el depósito de agua a diario.</li> </ul>
<p><b>En el display aparece</b> Llenar depósito del agua y colocar, <b>a pesar de que el recipiente está lleno y colocado.</b></p>	<p>El depósito de agua no está correctamente colocado en el aparato.</p> <ul style="list-style-type: none"> <li>■ Extraiga el depósito de agua e insértelo de nuevo.</li> </ul> <p>Al realizar la descalcificación no se ha llenado y colocado bien el depósito de agua.</p> <ul style="list-style-type: none"> <li>■ Llénelo hasta la marca de descalcificación  e inicie de nuevo el proceso de descalcificación.</li> </ul>
<p><b>Después de la conexión aparece</b> Llenar depósito del agua y colocar, <b>a pesar de que el recipiente ya está lleno e introducido. La máquina no se aclara.</b></p>	<p>Es necesario realizar la descalcificación de la máquina de café.</p> <ul style="list-style-type: none"> <li>■ Desconecte la máquina de café pulsando la tecla Conexión/Desconexión . Esperar aprox. una hora.</li> <li>■ Conéctela de nuevo. En cuanto aparezca Calentamiento, pulse la tecla sensora  y seleccione Descalcificar.</li> <li>■ Descalcificar la máquina de café.</li> </ul>

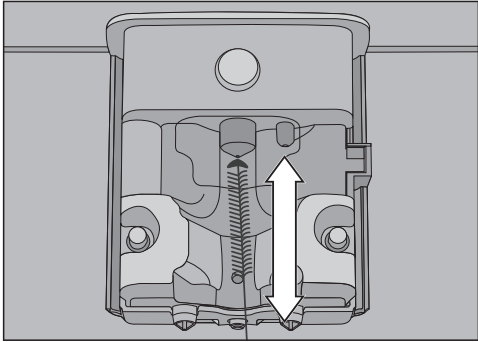
Problema	Causa y solución
<p><b>Tras la conexión, aparece el mensaje Vaciar bandeja colectora y recipiente para posos, a pesar de que ya están vacíos.</b></p>	<p>No se trata de ninguna anomalía. Si se vacía la bandeja colectora y el recipiente para posos después de apagar la máquina de café, el contador interno no se restablece. Aparece en el display el mensaje Vaciar bandeja colectora y recipiente para posos a pesar de que la bandeja colectora y el depósito para posos ya no están llenos hasta el máximo.</p>
<p><b>De la salida central no salen ni leche, ni espuma de leche.</b></p>	<p>El conducto para la leche está obstruido.</p> <ul style="list-style-type: none"> <li>■ Limpie profundamente la salida central, especialmente el Capuccinatore y las piezas de conexión del conducto para la leche con el cepillo.</li> </ul>
<p><b>A pesar de haber vaciado la bandeja colectora, en el display se muestra Vaciar bandeja colectora y recipiente para posos.</b></p>	<p>Esto no es una anomalía. No se retiró la bandeja condensadora y/o se colocó de nuevo demasiado rápido.</p>
<p><b>Aparece Vaciar bandeja colectora y recipiente para posos, a pesar de que ambos están bien colocados.</b></p>	<p>La bandeja colectora no está colocada correctamente y, por eso, el sensor no la localiza.</p> <ul style="list-style-type: none"> <li>■ Vacíe la bandeja colectora y el recipiente para posos. Vuelva a colocar todos los componentes e introduzca la bandeja colectora en el interior de la máquina hasta el tope.</li> </ul>
<p><b>La bandeja colectora o el recipiente para posos están demasiado llenos o están desbordados, a pesar de haberlos vaciado siempre que en el display ha aparecido la indicación.</b></p>	<p>No se trata de ninguna anomalía. Probablemente la bandeja colectora y el recipiente para posos han sido extraídos o la puerta de la máquina de café se ha abierto, sin que se hayan vaciado. Al extraer la bandeja colectora o al abrir la puerta de la máquina de café el contador interno para el vaciado de la bandeja y del recipiente para posos se ha puesto a cero.</p> <ul style="list-style-type: none"> <li>■ Extraiga la bandeja colectora con el recipiente para posos y, si fuera necesario, vacíelos.</li> </ul>

## ¿Qué hacer si ...?

Problema	Causa y solución
<p><b>A pesar de haber llenado recientemente, el depósito para granos de café, aparece el mensaje</b> Llenar el depósito para granos de café.</p>	<p>No se trata de ninguna anomalía.</p> <ul style="list-style-type: none"><li>■ Confirmar el mensaje con <i>OK</i>.</li></ul> <p>No caen suficientes granos de café en el molinillo. ¿Está utilizando un tipo de café de tueste muy oscuro?</p> <p>Los granos de café con un tueste muy oscuro contienen mucha grasa. Esta grasa se deposita en las paredes del depósito para granos de café e interfiere en el flujo de granos.</p> <ul style="list-style-type: none"><li>■ Prepare un café y observe si caen granos en el depósito para granos.</li><li>■ Limpie frecuentemente el depósito para granos de café, en caso de utilizar un tipo de café muy oscuro y aceitoso.</li></ul> <p>Le recomendamos que, de vez en cuando, utilice un tipo de café que sea menos aceitoso.</p>
<p><b>La máquina de café no realiza un aclarado al conectarse.</b></p>	<p>No se trata de ninguna anomalía.</p> <p>En cuanto la máquina de café alcanza la temperatura de funcionamiento, no se aclaran los conductos al conectarla.</p>

Problema	Causa y solución
<p><b>La preparación de bebidas se interrumpe y aparece el mensaje</b> Llenar el depósito para granos de café.</p>	<p>No se trata de ninguna anomalía. La unidad central no reconoce el café molido. Al moler ciertos tipos de café, estos disminuyen su volumen. En la mayoría de los casos, el grado de molido, fino y la cantidad de café molido, están ajustados muy bajos.</p> <ul style="list-style-type: none"> <li>■ Confirmar el mensaje con <i>OK</i>.</li> </ul> <p>Consejo: Si el café le resulta demasiado fuerte o demasiado amargo, pruebe otro tipo de café.</p> <p>En caso de que el mensaje aparezca con la preparación de todos los tipos de café:</p> <ul style="list-style-type: none"> <li>■ Ajuste un grado de molido un poco más grueso (ver «Grado de molido»).</li> <li>■ Seleccione una cantidad mayor de café molido.</li> </ul> <p>Tenga en cuenta también de vez en cuando las bebidas modificadas en «Perfiles» .</p> <hr/> <p>En caso de que el mensaje aparezca solo con la preparación de algunos tipos de café en concreto:</p> <ul style="list-style-type: none"> <li>■ Compruebe los ajustes de la cantidad de café molido para esta especialidad de café (ver «Cantidad de café molido»). Seleccione una cantidad mayor de café molido.</li> <li>■ En caso necesario, deberá también ajustar un grado de molido más grueso.</li> </ul>
<p><b>El proceso de descalcificación se inició involuntariamente.</b></p>	<p>El proceso de descalcificación no se puede cancelar una vez que se ha tocado <i>OK</i>. El proceso deberá ser llevado a cabo completamente. Se trata de un ajuste de seguridad para garantizar la descalcificación completa de la máquina de café. Es muy importante para garantizar una larga vida y el buen funcionamiento de la máquina de café.</p> <ul style="list-style-type: none"> <li>■ Descalcifique la máquina de café (ver "Descalcificación del aparato").</li> </ul>

## ¿Qué hacer si ...?

Problema	Causa y solución
<p><b>La leche salpica al salir. Durante la preparación, se oyen silbidos. A pesar de que se debe preparar espuma de leche, solo sale leche caliente por la salida central.</b></p>	<p>La temperatura de la leche utiliza es demasiado alta. Para preparar una buena espuma de leche la leche deberá estar fría (<math>&lt; 10\text{ }^{\circ}\text{C}</math>).</p> <ul style="list-style-type: none"><li>■ Compruebe la temperatura de la leche.</li></ul>
	<p>La salida central con Cappuccinatore integrado no está montada correctamente y sale aire. O las boquillas están obstruidas.</p> <ul style="list-style-type: none"><li>■ Compruebe si la salida central está montada correctamente. Asegúrese de que todas las piezas están bien unidas entre sí.</li><li>■ En caso necesario, limpie la salida central.</li></ul>
	<p>Están obstruidos o bien el conducto para la leche, o las piezas de conexión o el tubo de succión del depósito para la leche.</p> <ul style="list-style-type: none"><li>■ Limpie los componentes en profundidad.</li></ul>
	<p>La boquilla de vapor de la salida central está obstruida.</p>  <p>Introduzca el cepillo para la limpieza en la boquilla de vapor como máximo 1 cm.</p> <ul style="list-style-type: none"><li>■ Utilice el cepillo de limpieza para limpiar la salida de vapor.</li></ul>



Problema	Causa y solución
<p><b>Quedan restos de café en polvo sobre la tapa de la bandeja colectora y en el interior de la unidad central.</b></p>	<p>No se trata de ninguna anomalía. Debido al movimiento de la unidad central durante la aromatización, puede caer un poco de café en polvo por debajo. También influyen en la cantidad el tipo de café, el grado de molido y la cantidad. ¡Importante! Limpie regularmente el interior de la máquina de café para evitar la formación de moho o similares. Compruebe si el grado de molido ajustado puede ser demasiado alto.</p>
<p><b>La parte interior de la cubierta del depósito para granos de café está muy húmeda. Se ven gotas de agua.</b></p>	<p>Se han preparado muchas bebidas sucesivamente y el depósito para café molido no está o no está correctamente cerrado. Sale vapor de agua de la unidad central hacia arriba a través del depósito para café molido y se condensa en la tapa.</p> <ul style="list-style-type: none"> <li>■ Coloque la tapa de forma que el depósito quede completamente cerrado.</li> </ul>
<p><b>Sobre la encimera, por debajo de la máquina de café, se acumula agua con café.</b></p>	<p>Esto no es una anomalía. Al extraer la bandeja colectora puede derramarse agua por debajo de la máquina.</p> <p>Limpie la encimera por debajo de la máquina de café regularmente.</p>
<p><b>El display está encendido, pero a pesar de todo, la máquina de café no calienta ni prepara las bebidas. La máquina de café no se desconecta.</b></p>	<p>Se ha activado el modo exposición para poder mostrar la máquina de café en un comercio o en un espacio de muestras.</p> <ul style="list-style-type: none"> <li>■ Desactive el modo exposición.</li> </ul>

## ¿Qué hacer si ...?

### Resultado no satisfactorio

Problema	Causa y solución
<b>El café no está suficientemente caliente.</b>	La taza no se ha precalentado. Cuanto menor sea la taza y sus paredes más gruesas, más importante será el precalentamiento. ■ Caliente antes la taza, p. ej. con agua caliente.
	La temperatura de preparación está ajustada demasiado baja. ■ Ajuste una temperatura de preparación más alta.
	Los filtros de la unidad central están obstruidos. ■ Retire la unidad central y límpiela a mano. ■ Desengrase la unidad central.
<b>El tiempo de calentamiento es más largo. La cantidad agua ya no es correcta y la máquina de café tiene menos potencia. Los cafés fluyen lentamente por la salida central.</b>	Es necesario realizar la descalcificación de la máquina de café. ■ Descalcifique la máquina de café.
<b>Por la salida central no sale café. O el café sale solo de una boquilla de salida.</b>	La salida central está obstruida. ■ Limpie los conductos del café (ver «Limpieza y mantenimiento - Limpieza de la máquina») ■ En caso de que, después, continúe sin salir o salga solo por un lado, utilice el cepillo para limpiar las boquillas de salida.
<b>La consistencia de la espuma de leche no es satisfactoria.</b>	La temperatura de la leche es demasiado alta. Para preparar una buena espuma, la leche deberá estar fría (< 10 °C). ■ Compruebe la temperatura de la leche del recipiente de la leche.
	El conducto para la leche está obstruido. ■ Limpie profundamente la salida central y el conducto para la leche con el cepillo.

Problema	Causa y solución
<p><b>Durante el molido de los granos de café se perciben ruidos con un volumen superior a lo habitual.</b></p>	<p>El depósito de granos de café se vació durante el molido.</p> <ul style="list-style-type: none"> <li>■ Llene el depósito con granos de café nuevos.</li> </ul> <p>Pueden encontrarse cuerpos extraños entre los granos de café, p. ej. plásticos o piedras.</p> <ul style="list-style-type: none"> <li>■ Desconecte la máquina de café inmediatamente. Póngase en contacto con el Servicio Posventa.</li> </ul>
<p><b>El café fluye muy deprisa en la taza.</b></p>	<p>El grado de molido está ajustado en un grado demasiado grueso.</p> <ul style="list-style-type: none"> <li>■ Ajuste el grado de molido más fino o más grueso (véase «Saborear un café a su gusto - Grado de molido»).</li> </ul>
<p><b>El café fluye demasiado despacio en la taza.</b></p>	<p>La unidad central está obstruida.</p> <ul style="list-style-type: none"> <li>■ Desengrase la unidad central (ver capítulo "Limpieza y mantenimiento", apartado "Desengrasar unidad central y limpiar el interior de la máquina").</li> </ul>
<p><b>Apenas se forma crema sobre el café o el Espresso.</b></p>	<p>Los granos de café ya no están frescos. Si los granos de café tostados se almacenan abiertos durante demasiado tiempo, se escapa gradualmente el dióxido de carbono, por lo tanto, no se forma más crema durante la preparación.</p> <p>Por supuesto, puede seguir utilizando los granos de café.</p>

## Transporte

---




Si no utiliza la máquina de café durante un periodo de tiempo prolongado y desea transportarla en un trayecto largo, debería preparar el aparato tal y como se describe a continuación:

- Vacíe y limpie el depósito de granos de café
- Vacíe y limpie el depósito de agua
- Vaporización
- Limpiar el interior
- Embale la máquina de café de forma segura

### Máquinas de café empotrables


Si va a transportar o almacenar la máquina de café durante un largo periodo de tiempo, especialmente a temperaturas bajo cero, vaporice primero el aparato.

Al hacerlo elimina el agua del sistema para prevenir que se produzcan daños por agua o por congelación.

- Conecte la máquina de café pulsando la tecla Conexión/Desconexión .
- Pulse la tecla sensora .
- Pulse dos veces la tecla sensora .

En el display aparece Evaporar agua.

- Seleccione Sí y confirme con OK.
- Siga las indicaciones del display.

 Riesgo de sufrir quemaduras en las salidas.

El vapor puede provocar quemaduras.

No sostenga ningún objeto debajo de las salidas si está saliendo vapor o líquido caliente.

No toque piezas calientes.

La evaporación termina cuando en el display aparece Proceso finalizado y se apaga.

- Antes de limpiar el depósito para café en granos, desconecte totalmente la máquina de café de la red eléctrica.
- Vacíe la bandeja colectora y el recipiente para posos.

### Embalar la máquina de café de forma segura

Embalar la máquina únicamente si está limpia y seca. Los restos de café molido pueden rayar las superficies. Además, los restos de café, leche y agua favorecen la formación de gérmenes.

Utilice el embalaje original.

Ponga las instrucciones de manejo en la caja. De este modo, las tendrá a mano cuando quiera volver a utilizar la máquina.

Consultar el apartado "Asistencia técnica Miele" de nuestra web, [www.miele.es](http://www.miele.es), para obtener información sobre la resolución de problemas y las piezas de repuesto de Miele.

### Garantía

La duración de la garantía es de 3 años. Encontrará más información en las condiciones de la garantía incluidas en el suministro.

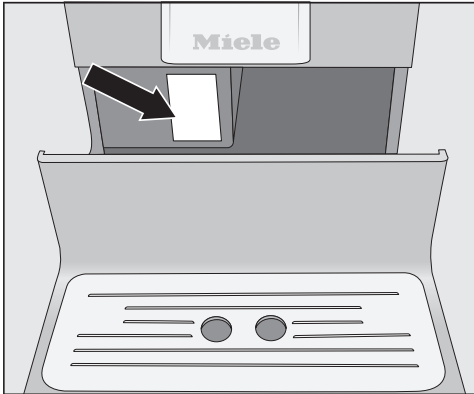
### Contacto en caso de anomalías

En caso de anomalías, que no pueda solucionar usted mismo, informe, p. ej., a su distribuidor Miele o al Servicio Posventa de Miele.

Es posible concertar una cita con el Servicio Posventa a través de nuestra página web.

Al final de este documento encontrará el número de teléfono del Servicio Posventa de Miele.

El Servicio técnico necesitará saber la denominación del aparato y el número de fabricación (fab./SN/nº). Encontrará ambos datos en la placa de características.



## Accesorios

---

Estos productos y otros accesorios los encontrará en nuestra tienda online, a través del Servicio Técnico o en un distribuidor Miele especializado.

### Accesorios que forman parte del suministro

- **Set inicial para el mantenimiento de los aparatos Miele**  
Según el modelo, el suministro incluye también algunos productos para la limpieza.
- **Cepillo de limpieza**  
p. ej. para limpiar el conducto para la leche


### Accesorios especiales

Miele le ofrece una serie de prácticos accesorios y productos de limpieza y mantenimiento creados específicamente para las máquinas de café.

- **Paño multiuso de microfibra de Miele**  
para eliminar las huellas dactilares y la suciedad leve
- **Limpiador para conductos de leche**  
para limpiar el sistema de conductos de leche
- **Pastillas para limpieza**  
para eliminar la grasa de la unidad central
- **Pastillas descalcificadoras**  
para descalcificar los conductos de agua
- **CJ Jug 1,0 l**  
termo para café o té (función Jarra)
- **Recipiente para la leche con tapa**  
para conservar y preparar leche
- **Miele Black Edition One for all**  
perfecto para la preparación de Espresso, Café Crema y especialidades de café con leche
- **Miele Black Edition Espresso**  
perfecto para preparar Espresso
- **Miele Black Edition Café Crema**  
perfecto para todo tipo de cafés
- **Miele Black Edition Decaf**  
perfecto para la preparación de todo tipo de cafés descafeinados

La máquina de café se distribuye de serie "preparada para conectarla" a una base de enchufe con toma de tierra.


Coloque la máquina de café de forma que se pueda acceder a la base de enchufe con facilidad. Si eso no fuera posible, asegúrese de que en la instalación haya un dispositivo de desconexión para todos los polos.

 Peligro de incendio por sobrecalentamiento.

El funcionamiento de la máquina de café con dispositivos de varios enchufes o con cables de prolongación puede tener como consecuencia una sobrecarga del cable.

Por razones de seguridad, no utilice dispositivos de varios enchufes, cables de prolongación, adaptadores y/ o los llamados enchufes de ahorro de energía.

La instalación eléctrica deberá realizarse de acuerdo con la norma VDE 0100.

Por motivos de seguridad, recomendamos el uso de un dispositivo de corriente residual (RCD) tipo  en la instalación de la casa asignada para la conexión eléctrica de la máquina de café.

Un cable de conexión dañado solo podrá sustituirse por otro cable de conexión especial del mismo tipo (disponible en el Servicio Posventa de Miele). Por motivos de seguridad, la sustitución solo puede ser llevada a cabo por personal autorizado o por el Servicio Posventa de Miele.

La placa de características proporciona información sobre la potencia nominal. El fusible debe tener al menos 10 A.


Compare esa información con la de la conexión de la instalación.

En caso de duda, consulte a un electricista.

Es posible el funcionamiento temporal o permanente en un sistema de suministro de energía autosuficiente o no sincronizado con la red (como redes autónomas, sistemas de respaldo). Un requisito previo para el funcionamiento es que el sistema de suministro de energía cumpla con las especificaciones de la norma EN 50160 u otra similar.

Las medidas de protección previstas en la instalación doméstica y en este producto de Miele deberán quedar también garantizadas tanto en funcionamiento aislado como sincronizado con la red, o bien ser sustituidas por medidas equivalentes en la instalación, como se describe, por ejemplo, en la publicación actual de VDE-AR-E 2510-2.

## Consejos de instalación

 Peligro de sobrecalentamiento por ventilación insuficiente.

En caso de no estar lo suficientemente ventilada, la máquina podría sobrecalentarse.

Asegúrese de que haya suficiente entrada y salida de aire de ventilación en la máquina de café.

No cubra la máquina de café con un paño de cocina o similares mientras esté en funcionamiento.

Si ha colocado la máquina de café detrás de un frontal de mueble cerrado, el calor y la humedad se acumulan cuando la puerta del mueble está cerrada. Esto puede dañar el aparato y/o el mueble.

No cierre la puerta del mueble cuando la máquina de café esté en funcionamiento.

Al emplazar la máquina, tenga en cuenta que para extraer la unidad central la puerta debe estar completamente abierta.

- Coloque la máquina de café al mismo nivel que el canto delantero del hueco.

Tenga en cuenta el siguiente Consejo de instalación:

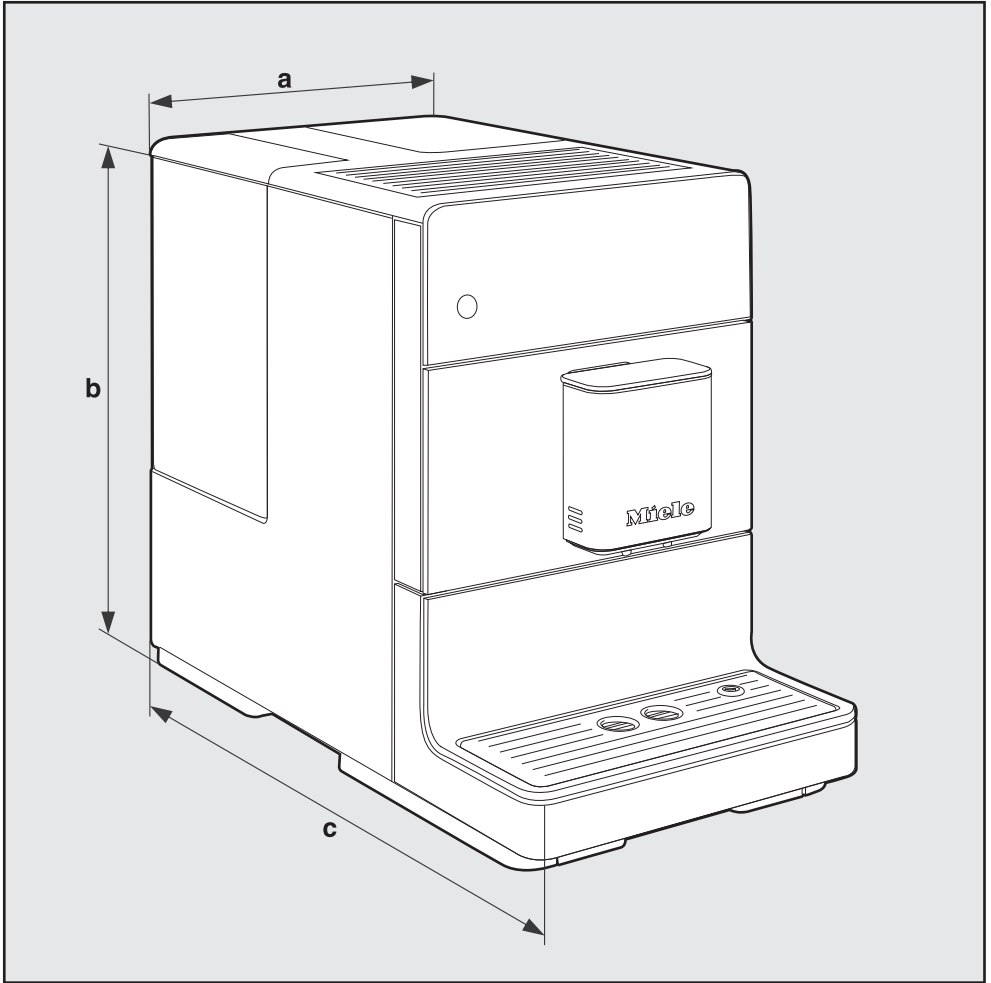
- El lugar de emplazamiento es un lugar seco y bien ventilado.
- La temperatura ambiente del lugar de emplazamiento es de +10 °C y +38 °C.
- La máquina de café se coloca sobre una superficie horizontal. La superficie de emplazamiento debería ser insensible al agua.

En caso de instalar la máquina de café en un hueco, este debe tener las siguientes medidas mínimas:

Altura	510 mm
Anchura	450 mm
Fondo	575 mm



## Dimensiones del aparato



**a** = 241 mm

**b** = 360 mm

**c** = 460 mm

## Datos técnicos

---

Consumo eléctrico en standby (estado de suministro)	< 0,5 vatios
Presión de agua:	máx. 15 bares
Calentador de paso continuo:	1 Bloque térmico de acero inoxidable
Medidas del aparato (An x Al x Fo):	241 x 360 x 460 mm
Peso neto:	9,48 kg
Longitud del cable:	98 cm
Capacidad depósito de agua:	1,3 l
Capacidad depósito para granos de café:	200 g
Capacidad recipiente para posos:	Posos de café máx. 7 porciones
Salida central:	regulable en altura 80–135 mm
Molinillo:	Molinillo cónico de metal
Grado de molido:	ajustable en 5 niveles
Porción de café molido:	máx. 12 g

**Miele S.A.U.**

Avda. Bruselas, 31  
28108 Alcobendas (Madrid)  
Internet: [www.miele.es](http://www.miele.es)  
Servicio Postventa: [miele.es/service](http://miele.es/service)

**Atención al consumidor**

Teléfono: 916 232 000  
E-mail: [contact@miele-support.es](mailto:contact@miele-support.es)

**Atención al Distribuidor**

Teléfono: 916 232 033

Servicios concertados en todas las capitales y poblaciones importantes.

**Chile**

Miele Electrodomésticos Ltda.  
Av. Nueva Costanera 4055  
Vitacura  
Santiago de Chile  
Tel.: (+56) 295 700 000  
Fax: (+56) 295 700 079  
Internet: [www.miele.cl](http://www.miele.cl)  
E-Mail: [info@miele.cl](mailto:info@miele.cl)

**Alemania****Dirección del fabricante**

Miele & Cie. KG  
Carl-Miele-Straße 29  
33332 Gütersloh

CM 5310, CM 5410, CM 5510, CM 5710

ES-es, CL

M.-Nr. 11 527 411 / 01