

Інструкція з експлуатації та монтажу Морозильник



Обов'язково прочитайте дану інструкцію з експлуатації перед установкою, підключенням та підготовкою до роботи. Тим самим Ви зможете захистити себе та запобігти пошкодженню.

ЗМІСТ

Заходи безпеки та застереження	4
Ваш внесок в охорону навколишнього середовища	14
Енергозбереження	15
Опис приладу	17
Устаткування	19
Супутнє устаткування	19
Устаткування, що можна придбати додатково	19
Ввімкнення і вимкнення приладу	20
Перед першим використанням	20
Вимкнення приладу	20
За умови тривалої відсутності	20
Правильна температура	21
Налаштування температури	21
Індикація температури	22
Застосування суперзаморожування	23
Функція суперзаморожування	23
Сигнал про підвищення температури/відчинені дверцята	24
Сигнал про підвищення температури	24
Сигнал про відчинені дверцята	24
Передчасне вимикання попереджувального сигналу	24
Програмування інших установок	25
Режим налаштування	25
Увімкнення/вимкнення блокування	25
Заморожування та зберігання	26
Максимальна потужність заморожування	26
Яким чином заморожувати свіжі продукти?	26
Зберігання готових заморожених продуктів	26
Самостійне заморожування харчових продуктів	27
Оформлення внутрішнього простору	30
Використання устаткування	30
Розморожування	31
Чищення та догляд	33
Вказівки щодо вибору миючих засобів	33
Підготовка приладу до очищення	34
Очищення внутрішнього простору, устаткування	34

Очищення ущільнення дверцят	36
Очищення вентиляційних профілів	36
Після чищення.....	36
Що робити, якщо ...?	37
Причини звуків	43
Сервісна служба	44
Куди звертатись у разі виникнення несправностей	44
База даних EPREL	44
Гарантійний строк.....	44
Установлення	45
Підключення електроживлення.....	45
Вказівки щодо монтажу	46
Встановлення впритул (side-by-side).....	46
Місце встановлення.....	47
Вентиляція.....	48
Меблеві дверцята	48
Перед вбудовуванням приладу	50
Розміри вбудовування.....	51
Зміна упору дверцят	51
Регулювання сили натягу пружини дверцят	54
Обмеження кута відчинення дверцят	54
Вбудовування приладу.....	55
Для вбудовування приладу потрібні такі інструменти:.....	55
Вам потрібні такі монтажні деталі:	55
Підготовка морозильника	55
Вставлення приладу	57
Вирівнювання холодильника	58
Монтаж суцільного меблевого цоколя	59
Закріплення приладу в ніші	60
Монтаж меблевих дверцят	60
Гарантія якості товару	65

Заходи безпеки та застереження

Цей холодильник відповідає нормам технічної безпеки. Неправильна експлуатація може призвести до травмування людей і пошкодження приладу.

Перш ніж розпочинати використовувати холодильник, уважно прочитайте інструкцію з монтажу й експлуатації. Вона містить важливі вказівки щодо встановлення, безпеки, використання та обслуговування. Так можна запобігти травмуванню людей і пошкодженню холодильника.

Відповідно до норми IEC 60335-1 компанія Miele наполегливо рекомендує прочитати та враховувати всю доступну інформацію, а також попередження, вказівки з безпеки та встановлення холодильника.

Miele не несе відповідальності за пошкодження, спричинені через недотримання цих вказівок.

Дбайливо зберігайте цю інструкцію з експлуатації та монтажу й за можливості передайте її наступному власнику приладу.

Використання за призначенням

- ▶ Холодильник призначений для побутового використання та застосування в умовах, схожих до побутових, як-от
 - у магазинах, офісах і подібних робочих приміщеннях
 - у сільськогосподарських садибах
 - для використання гостями в готелях, мотелях, пансіонатах зі сніданком та інших типових житлових приміщеннях.Цей прилад не призначений для використання на відкритому повітрі.
- ▶ Використовуйте прилад виключно у домашньому господарстві для зберігання заморожених продуктів, для заморожування свіжих продуктів харчування та приготування льоду. Використання приладу з іншою метою є неприпустимим.

Заходи безпеки та застереження

► Холодильник не підходить для зберігання та охолодження лікарських засобів, плазми крові, лабораторних препаратів або подібних речовин чи продуктів, що лежать в основі Директиви щодо медичних продуктів. Неправильне використання холодильника може призвести до пошкодження або псування товарів, які в ньому зберігаються. Крім того, холодильник не призначений для роботи у вибухонебезпечних зонах.

Компанія Miele не несе відповідальності за можливі пошкодження, причиною яких є неналежне використання або неправильна експлуатація приладу.

► Особам (зокрема дітям), які за станом здоров'я або за браком досвіду чи відповідних знань не можуть впевнено користуватися холодильником, не рекомендується експлуатувати його без нагляду з боку відповідальної особи.

Таким особам можна використовувати холодильник без нагляду лише за умови, що вони отримали інструктаж щодо безпечної експлуатації та розуміють пов'язані з експлуатацією небезпеки.

Заходи безпеки та застереження

Якщо у Вас є діти

- ▶ Діти до 8 років повинні знаходитись на безпечній відстані від приладу або під постійним наглядом.
- ▶ Діти старше восьми років можуть керувати холодильником без нагляду, якщо вони настільки опанували роботу з ним, що можуть робити це впевнено. Діти повинні розуміти можливу небезпеку, пов'язану з експлуатацією приладу.
- ▶ Дітям не дозволяється очищати холодильник без нагляду.
- ▶ Не залишайте без нагляду дітей, якщо вони знаходяться поблизу приладу. Ніколи не дозволяйте дітям грати із приладом.
- ▶ **Небезпека задухи!** Діти під час гри можуть залізти в пакувальний матеріал (наприклад, пластикову плівку) або вдягти його на голову і затягнути. Тримайте пакувальний матеріал подалі від дітей.

Техніка безпеки

► Система циркуляції холодоагенту перевірена на герметичність. Холодильник відповідає нормам безпеки та чинним директивам ЄС.



► Цей холодильник містить холодоагент ізобутан (R600a), природний газ, який є високо екологічним, проте легкозаймистим. Холодоагент не шкодить озоновому шару та не підвищує парниковий ефект.

Використання цього холодоагенту, який не шкодить довкіллю, частково спричиняє збільшення рівня шуму, що виробляється приладом. Окрім шумів компресора можуть виникати аеродинамічні шуми в загальному холодильному циклі. Цих ефектів, на жаль, не можна уникнути, але вони не впливають на потужність холодильника.

Під час транспортування, вбудовування/встановлення необхідно стежити, щоб не пошкодити жоден із циркуляційних контурів холодоагенту. Викид холодоагенту може спричинити травмування очей.

У разі пошкодження:

- Уникайте відкритого полум'я або джерел іскріння.
- Від'єднайте холодильник від електромережі.
- Провітріть приміщення, у якому розташований прилад, протягом кількох хвилин.
- Зверніться до сервісної служби.

Заходи безпеки та застереження

- ▶ Чим більше холодоагенту в холодильнику, тим більшим має бути приміщення, у якому буде розміщено холодильник. У разі витоку в надто малих приміщеннях можливе виникнення легкозаймистої газо-повітряної суміші. Для 11 г холодоагенту слід використовувати приміщення не менше 1 м³. Кількість холодоагенту вказано на табличці всередині холодильника.
- ▶ Технічні характеристики (запобіжник, напруга і частота живлення), вказані на типовій табличці повинні співпадати з даними електромережі, щоб запобігти пошкодженню приладу. Порівняйте їх перед підключенням або проконсультуйтеся з фахівцем-електриком.
- ▶ Електробезпека приладу гарантована тільки в тому випадку, якщо він підключений до системи захисного заземлення згідно інструкцій. Дуже важливо дотримуватись цієї основної умови забезпечення електробезпеки. У разі сумніву проконсультуйтеся із фахівцем-електриком.
- ▶ Надійну та бездоганну роботу приладу буде забезпечено лише у випадку її підключення до громадської відкритої мережі.
- ▶ У випадку ушкодження мережевого кабелю його заміна повинна виконуватися фахівцями, авторизованими фірмою Miele, щоб уникнути виникнення небезпеки для користувача.
- ▶ Багатомісні розетки не забезпечують належної безпеки (небезпека займання внаслідок перегріву). Не підключайте за їх допомогою прилад до електромережі.
- ▶ Якщо вода потрапить на струмопровідні деталі або на мережевий кабель, це може призвести до короткого замикання. З метою безпеки не встановлюйте холодильник у місцях розбризкування води/вологи (наприклад, гараж, пральня).
- ▶ Цей прилад не можна використовувати в нестационарних умовах (наприклад, кораблях).

Заходи безпеки та застереження

- ▶ Пошкодження приладу можуть становити загрозу Вашій безпеці. Перевірте відсутність зовнішніх пошкоджень. У випадку їх наявності не вмикайте прилад.
- ▶ Під час проведення робіт з монтажу та обслуговування, а також при здійсненні ремонтних робіт необхідно від'єднати прилад від мережі. Прилад вважається повністю відімкнутим від електромережі лише тоді, якщо виконана одна із наступних вимог:
 - вимкнено запобіжники на електрощитку або
 - повністю викручено нарізний запобіжник на електрощитку, або
 - мережевий кабель вийнятий з розетки. При від'єднанні від мережі не тягніть за провід, тримайтеся за вилку.
- ▶ Внаслідок неправильно виконаних робіт з монтажу, техобслуговування або ремонтних робіт може виникнути серйозна небезпека для користувача. Роботи з монтажу та обслуговування повинні виконувати лише авторизовані фахівці Miele.
- ▶ Гарантія втрачає силу, якщо ремонтні роботи морозильника були проведені не авторизованими фахівцями Miele.
- ▶ Пошкоджені деталі необхідно замінювати виключно оригінальними запчастинами Miele. Тільки за такої умови Miele гарантує, що деталі повністю відповідають вимогам безпеки.

Заходи безпеки та застереження

Належна експлуатація

- ▶ Холодильник розраховано на певний кліматичний клас (діапазон температур у приміщенні), меж якого необхідно дотримуватися. Кліматичний клас зазначено на типовій табличці всередині холодильника. Нижча температура у приміщенні призводить до збільшення часу простою компресора, у результаті чого прилад не зможе підтримувати необхідну температуру.
- ▶ Вентиляційні отвори не повинні бути закриті або заставлені. Необхідно забезпечити вільне відведення повітря. Внаслідок цього зростуть витрати електроенергії, крім того, не виключена ймовірність пошкодження окремих елементів конструкції.
- ▶ Верх холодильника має пластикові краї. Стежте за тим, щоб жир або масло не розлилися та не потрапили на них. Від такого контакту у пластику можливе утворення деформаційних тріщин, що призведе до його пошкодження та псування.
- ▶ Якщо Ви зберігаєте в приладі або на його дверцятах продукти із вмістом жиру або масла, стежте, щоб жир або масло випадково не пролилися на пластикові деталі приладу. Інакше від контакту із пластиком можливе утворення тріщин.
- ▶ Небезпека займання і вибуху. Заборонено зберігати в приладі вибухонебезпечні матеріали (наприклад, аерозолі). Займісті гази можуть зайнятися від електричних деталей.
- ▶ Небезпека вибуху. Не використовуйте в приладі електричні пристрої (наприклад, для подрібнення льоду). Можуть утворитися іскри.
- ▶ Небезпека травмування користувача та пошкодження приладу. Не зберігайте в морозильному відділенні бляшанки і пляшки з газованими напоями або рідинами, які можуть замерзнути. Бляшанки або пляшки можуть тріснути.

Заходи безпеки та застереження

- ▶ Небезпека травмування користувача та пошкодження приладу. Виймайте пляшки, які помістили в морозильне відділення для швидкого охолодження, не пізніше ніж через годину. Пляшки можуть тріснути.
- ▶ Небезпека травмування. Не торкайтеся замороженого продукту та металевих деталей вологими руками. Руки можуть замерзнути.
- ▶ Небезпека травмування. Не беріть кубики льоду та морозиво до рота відразу після виймання з морозильного відділення. Через дуже низьку температуру заморожені продукти можуть замерзнути до губ або язика.
- ▶ Не допускається повторне заморожування підталих або розморожених продуктів харчування. Необхідно якомога швидше вжити їх у їжу, тому що вони можуть втратити свою поживну здатність або зіпсуватися. Відварені та смажені продукти після відтавання можна заморожувати повторно.
- ▶ При вживанні в їжу прострочених продуктів існує небезпека отруєння.
Термін зберігання продуктів залежить від таких факторів, як ступінь свіжості, якість продуктів та температура зберігання. Враховуйте вказівки виробника щодо умов і строків зберігання продуктів!

Приладдя й запчастини

- ▶ Використовуйте виключно оригінальне устаткування Miele. Під час встановлення або вбудування інших деталей право на гарантійне обслуговування буде втрачене, а також може відбутися втрата гарантованої якості приладу.
- ▶ Miele надає гарантію на постачання запчастин після завершення серійного виробництва вашого холодильного обладнання на термін до 15 років (не менше 10 років).

Заходи безпеки та застереження

Чищення та догляд

- ▶ Забороняється обробляти ущільнення дверцят за допомогою масел і жирів.
Внаслідок цього ущільнення стане згодом пористим.
- ▶ Пара за умови використання пароочищувачів може потрапити на струмопровідні деталі і спричинити коротке замикання.
Не використовуйте для чищення приладу пароочищувачі.
- ▶ Гострі предмети пошкоджують холодогенератор і прилад вийде з ладу. Тому не використовуйте гострі предмети для:
 - видалення інею та льоду,
 - відділення примерзлих формочок для льоду та продуктів.
- ▶ Не допускається використання для відтавання морозильної зони електронагрівачів або свічок. Можна пошкодити пластмасове покриття.
- ▶ Не допускається використання засобів для відтавання в аерозольній упаковці або засобів проти зледеніння. Вони можуть бути небезпечні для здоров'я, виділяти вибухонебезпечні гази або містити в складі роз'їдаючі пластмасу розчинники або горючі речовини.

Транспортування

- ▶ Транспортуйте прилад у вертикальному положенні і в транспортувальній упаковці, щоб уникнути пошкоджень..
- ▶ Небезпека травмування користувача та пошкодження приладу. Транспортуйте прилад із допомогою 2 особи, оскільки він дуже важкий.

Утилізація відпрацьованого приладу

- ▶ Утилізуючи старий прилад, необхідно вивести з ладу замок. Саме це дасть змогу запобігти ситуаціям, коли діти під час гри замикаються всередині та наражають своє життя на небезпеку.
- ▶ Викид холодоагенту може спричинити травми очей! Стежте за тим, щоб не пошкодити деталі морозильного контуру, наприклад,
 - проколюванням каналів холодоагенту у випарнику,
 - згинанням циркуляційних трубок,
 - нанесенням подряпин на покриття.

Символ на компресорі (залежно від моделі)

Ця підказка важлива лише для переробки. При нормальній експлуатації не виникає жодної небезпеки.



- ▶ Масло в разі проковтування або потрапляння в дихальні шляхи може призвести до смерті.

Ваш внесок в охорону навколишнього середовища

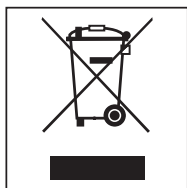
Утилізація транспортувальної упаковки

Упаковка захищає прилад від пошкоджень під час транспортування. Матеріали, з яких виготовлена упаковка, безпечні для навколишнього середовища і легко утилізуються, тому підлягають переробці.

Повернення упаковки для її вторинної переробки дозволяє економно витратити сировину та зменшувати кількість відходів. Ваш продавець забере упаковку.

Утилізація відпрацьованого приладу

Електричні й електронні прилади містять цінні матеріали. Вони також містять певні речовини, суміші та деталі, які необхідні для функціонування і безпеки приладів. За умов неналежного використання відпрацьованого приладу або в разі його потрапляння в побутове сміття такі речовини можуть завдати шкоди здоров'ю людини або довкіллю. Тому в жодному разі не утилізуйте відпрацьований прилад разом із побутовим сміттям.



Натомість віднесіть прилад до офіційного пункту утилізації відпрацьованих електричних і електронних приладів свого міста, продавця або компанії Miele. За видалення особистих даних на відпрацьованому приладі відповідальність несе користувач.

Простежте за тим, щоб до відправлення холодильника на відповідну екологічну утилізацію його труби не було пошкоджено.

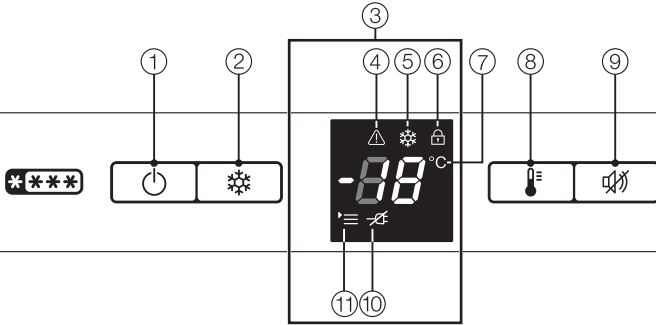
Так можна переконаватися, що холодоагент, який знаходиться в холодильному циклі, а також мастило з компресора не потраплять у довкілля.

Простежте, щоб до відправлення на утилізацію прилад зберігався в недоступному для дітей місці. Інформацію про це викладено в інструкції з експлуатації та монтажу в розділі «Заходи безпеки та застереження».

	Звичайні енерговитрати	Підвищені енерговитрати
Установка та тех- обслуговування	У провітрюваних приміщеннях.	У закритих, не провітрюваних приміщеннях.
	У місці без впливу прямих сонячних променів.	Під впливом прямих сонячних променів.
	Подалі від джерела тепла (радіатори, плита).	Поблизу джерела тепла (радіатори, плита).
	При оптимальній температурі в приміщенні близько 20 °С.	При підвищеній температурі в приміщенні понад 25 °С.
	З незакритими вентиляційними отворами, що регулярно очищуються від пилу.	Із закритими або брудними вентиляційними отворами.
Установка температури	У морозильній камері -18 °С	При нижчій установці: Чим нижча температура в морозильній зоні, тим вище енергоспоживання!

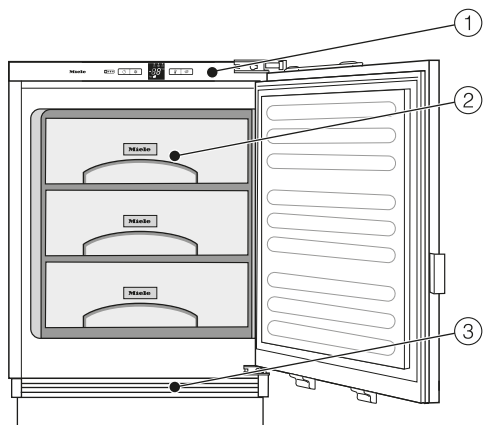
Енергозбереження

	Звичайні енерговитрати	Підвищені енерговитрати
Експлуатація	Розташування контейнерів і полиць, як на момент поставки із заводу.	
	Відчиняти дверцята лише за потреби й по можливості швидко закривайте. Зберігати добре розсортовані продукти.	Часте та тривале відкривання дверцят призводить до втрати холоду й потрапляння у прилад теплого повітря. Холодильник намагається знизити температуру, за рахунок чого підвищується час роботи компресора.
	Під час покупок використовувати сумку-холодильник і швидко завантажувати продукти у прилад. Теплі продукти й напої охолоджувати не в холодильнику.	Теплі страви та продукти кімнатної температури підвищують температуру всередині приладу. Холодильник намагається знизити температуру, за рахунок чого підвищується час роботи компресора.
	Зберігати продукти добре запакованими.	Випаровування й конденсація рідини в морозильній камері призводить до зниження продуктивності приладу.
	Не переповнювати контейнери, щоб повітря могло циркулювати.	Погіршення циркуляції повітря призводить до зниження продуктивності приладу.
Розморозування	Розморозуйте морозильне відділення при товщині льоду макс. 0,5 см.	Шар льоду ускладнює передачу холоду продуктам.



- ① Кнопка для ввімкнення та вимкнення холодильника
- ② Кнопка для ввімкнення та вимкнення функції суперзаморожування
- ③ Дисплей з індикацією температури
- ④ Символ тривоги
- ⑤ Символ суперзаморожування
- ⑥ Символ блокування
- ⑦ Індикація температури
- ⑧ Кнопка регулювання температури
- ⑨ Кнопка вимикання звукового сигналу
- ⑩ Символ порушення електропостачання
- ⑪ Символ меню (режим налаштувань: регулювання яскравості дисплея, увімкнення/вимкнення блокування).

Опис приладу

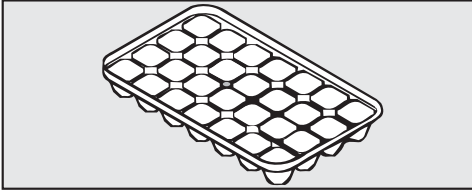


- ① Панель керування з дисплеєм
- ② Морозильні контейнери
- ③ Вентиляційна решітка

Устаткування

Супутнє устаткування

Ніша для льоду



Устаткування, що можна придбати додатково

Компанія Miele розробила допоміжне устаткування та засоби для очищення та догляду за Вашим приладом.

Устаткування, що можна придбати додатково, Ви можете замовити в онлайн-магазині Miele. Також можна придбати ці продукти в сервісній службі Miele (див. кінець інструкції з експлуатації) та в спеціалізованому магазині Miele.

Універсальна серветка з мікрофібри

Серветка з мікрофібри допомагає видаляти відбитки пальців і незначні забруднення на фронтальній поверхні з нержавіючої сталі, панелі управління, вікнах, меблях, вікнах авто та інше.

Набір серветок MicroCloth

До набору серветок MicroCloth входить універсальна серветка, серветка для скла та серветка для блискучих поверхонь.

Серветки дуже міцні на розрив і стійкі до зношування. Протирати серветкою з делікатною мікрофіброю забезпечує дуже високу ефективність очищення.

Ввімкнення і вимкнення приладу

Перед першим використанням

Пакувальний матеріал

- Вийміть непотрібну упаковку з середини приладу.

Чищення


Обов'язково візьміть до уваги розділ «Чищення та догляд».

- Промийте внутрішню частину приладу та устаткування.


Увімкнення приладу

Перед першим завантаженням продуктів, увімкніть прилад на кілька годин для охолодження, щоб завчасно понизити температуру. Класти продукти в морозильник можна лише тоді, коли температура в ньому вже досить низька (принаймні -18°C).

- Натисніть кнопку .

Холодильник починає охолоджуватись. Індикація температури та символ  блимають, доки температура в морозильному відділенні не стане достатньо низькою.

Вимкнення приладу

- Натисніть і утримуйте кнопку , доки дисплей не згасне.

Якщо вам не вдається вимкнути таким чином, це означає, що ввімкнене блокування (див. розділ «Програмування інших установок», пункт «Вимкнення блокування»).

Охолодження вимкнеться.

За умови тривалої відсутності

У залишеному на тривалий час із зачиненими дверцятами вимкненому, але не вимитому приладі може з'явитися цвіль.

Обов'язково очищуйте прилад.

Якщо ви тривалий час не будете користуватись приладом, зверніть увагу на таке:

- Вимкніть прилад.
- Витягніть мережеву вилку з розетки або вимкніть запобіжник на розподільному щитку.
- Розморозьте морозильне відділення.
- Вимийте холодильник і залиште його відчиненим для провітрювання, щоб уникнути утворення запаху.


Правильно встановлена температура надзвичайно важлива для зберігання продуктів. Мікроорганізми швидко псують продукти – цього можна уникнути, правильно встановивши температуру зберігання. Температура впливає на швидкість розмноження мікроорганізмів. Знижена температура сповільнює ці процеси.

Для замороження свіжих продуктів і їх тривалого зберігання, необхідно встановити температуру **-18 °C**. При цій температурі ріст мікроорганізмів припиняється. Як тільки температура піднімається вище -10 °C , починається розпад мікроорганізмів, і стійкість продуктів під час зберігання зменшується. З цієї причини розморожені продукти можна заморожувати тільки після обробки (після варіння або смаження). Більшість мікроорганізмів гине при високих температурах.

Температура у приладі підвищується, якщо

- Часто й надовго відчиняються дверцята.
- У ньому знаходиться багато продуктів.
- Для зберігання завантажені теплі, свіжі продукти.
- Температура навколо холодильника висока. Прилад розраховано на певний кліматичний клас (кімнатна температура), меж якого необхідно дотримуватися.

Налаштування температури

- Натискайте кнопку регулювання температури , доки на індикаторі не з'явиться потрібне значення температури.

Після першого натискання блимає значення останньої встановленої температури.

Потім значення температури змінюється послідовно: коли воно досягає значення -28 °C , відлік знову починається з -14 °C .

Нова обрана температура буде прийнята автоматично через певний час і з'явиться на індикаторі.

Тепер температура в холодильнику повільно налаштується на це значення.

Правильна температура

Індикація температури

Індикатор на панелі керування показує температуру найтепліших місць у приладі.

Індикація температури блимає:

- Поточна температура виходить за межі можливого діапазону, зокрема відразу після ввімкнення приладу.
- Після процедури налаштування температури.
- Підвищення температури на кілька градусів вказує на втрату холоду.

Така короткочасна втрата холоду не несе небезпеки, якщо виникає через такі причини:

- дверцята довго залишалися відчиненими, напр., під час завантаження або виймання великої кількості продуктів;
- під час заморожування свіжих продуктів.

Щойно температура знизиться до $-10\text{ }^{\circ}\text{C}$, індикація припинить блимати.

Функція суперзаморожування

Для оптимального заморожування продуктів, необхідно перед замороженням свіжих продуктів увімкнути функцію суперзаморожування.

Таким чином можна швидко заморозити продукти, зберегти їх поживну цінність, вміст вітамінів, зовнішній вигляд і смак.

Виятки:

- Якщо ви завантажуєте продукти у замороженому вигляді.
- Якщо ви щоденно завантажуєте до 2 кг продуктів.

Увімкнення функції суперзаморожування

Функцію суперзаморожування слід активувати за **6 годин до завантаження** відповідних продуктів. Якщо ви маєте намір **заповнити весь об'єм морозильника**, увімкніть функцію суперзаморожування за **24 години** до завантаження!

- Коротко натисніть кнопку суперзаморожування ❄.

Засвітиться символ суперзаморожування ❄. Температура в морозильному відділенні знижується, оскільки прилад працює з максимальною холодоильною потужністю.

Вимкнення суперзаморожування

Функція суперзаморожування вимкнеться автоматично приблизно через 65 годин. Символ ❄ згасне й холодильник продовжить працювати з нормальною холодоильною потужністю.

Для економії електроенергії можна самостійно вимкнути функцію суперзаморожування.


- Натисніть й утримуйте кнопку ❄, доки символ ❄ не згасне.

Охолодження приладу знову працює в нормальному режимі.

Сигнал про підвищення температури/відчинені дверцята

Прилад оснащено функцією оповіщення, яка попереджає про підйом температури в морозильній камері та допомагає запобігти втраті електроенергії при тривалому відкриванні дверцят.


Сигнал про підвищення температури


Якщо температура в морозильнику стане занадто високою, почне блимати індикатор температури та символ тривоги . Також лунає попереджувальний сигнал.

Температурний діапазон, при якому звучить сигнал, залежить від заданої температури.

Наприклад, звуковий та оптичний сигнали лунають завжди,

- якщо ви вмикаєте прилад і температура в одній із температурних зон дуже відрізняється від заданої;
- якщо під час сортування або виймання заморожених продуктів у прилад потрапляє багато теплого повітря;
- якщо ви заморожуєте велику кількість свіжих продуктів;
- якщо ви заморожуєте свіжу їжу в теплому вигляді;
- якщо порушувалося електропостачання;
- якщо прилад несправний.

Як тільки температуру відновлено, попереджувальний сигнал вимикається, індикатор знову показує сталу температуру, а символ тривоги  згасає.

 **Небезпека для здоров'я через споживання зіпсованої їжі.**

Якщо протягом тривалого часу температура залишається нижчою ніж -18°C , продукти можуть відтанути або розморозитись. Це зменшує термін придатності їжі.

Перевірте, чи не почали продукти відтавати або розморожуватись. У такому випадку відразу використайте їх або обробіть термічно (зваріть або засмажте), перш ніж заморожувати повторно.

Сигнал про відчинені дверцята


Якщо дверцята приладу залишаються відчиненими довше ніж 60 сек. лунає сигнал,

Як тільки дверцята приладу закриті, звучання сигналу припиняється.

Передчасне вимикання попереджувального сигналу

Якщо вам заважає звуковий сигнал, його можна завчасно вимкнути.

- Натисніть кнопку .

Попереджувальний сигнал вимкнено. В разі підвищення температури попереджувальний символ  світитиметься, доки температура не досягне нормального рівня.

Режим налаштування

У режимі налаштування можна увімкнути або вимкнути блокування.

Увімкнення/вимкнення блокування	с
---------------------------------	---

Режим налаштування на дисплеї позначається символом \equiv .

Нижче описано, як **увімкнути й вимкнути блокування** морозильника.

Увімкнення/вимкнення блокування

За допомогою функції блокування можна запобігти ненавмисному вимкненню холодильника.

– Увімкнення блокування

- Натисніть і утримуйте кнопку \otimes прибл. протягом 5 секунд.

Засвітиться символ меню \equiv , і на дисплеї почне блимати символ с. Тепер режим налаштування активовано.

- Коротко натисніть кнопку \otimes , щоб викликати функцію блокування.

На дисплеї з'явиться с1.

- Коротко натисніть кнопку \otimes , щоб увімкнути блокування.

Засвітиться символ блокування \square .

- Для виходу з режиму налаштування натисніть кнопку \circ .

На дисплеї з'явиться значення температури.

– Вимкнення блокування

- Натисніть і утримуйте кнопку \otimes прибл. протягом 5 секунд.

Символ блокування \square та символ меню \equiv засвіяться, а на дисплеї почне блимати символ с.

Тепер режим налаштування активовано.

- Коротко натисніть кнопку \otimes , щоб викликати функцію блокування.

На дисплеї з'явиться сD.

- Коротко натисніть кнопку \otimes , щоб вимкнути блокування.

Символ блокування \square згасне.

- Для виходу з режиму налаштування натисніть кнопку \circ .

На дисплеї з'явиться значення температури в холодильному відділенні.

Заморожування та зберігання

Максимальна потужність заморожування

Щоб продукти заморозилися повністю якнайшвидше, не можна перевищувати максимальну потужність заморожування. Максимальну потужність заморожування протягом 24 годин див. на типовій табличці «Потужність заморожування ... кг/24 год».

Яким чином заморожувати свіжі продукти?

Свіжі продукти необхідно якомога швидше заморозити, тим самим ви збережете їх поживну вартість, вміст вітамінів, належний зовнішній вигляд і смак.

Чим довше продукти заморожуються, тим більше соку витікає з кожної клітини. Клітини зморщуються. Під час розморожування тільки частина соку надходить назад у клітини. На практиці це означає, що продукти втрачають багато соку. Під час розморожування продукту утворюється велика кількість води.

Якщо продукти заморожувати швидко, тоді клітинній рідині бракує часу на переміщення із клітин у проміжні камери. Клітини зморщуються значно менше. Лише незначна частина втраченої рідини повертається із проміжних камер назад до клітин, і в результаті продукти втрачають незначну кількість власного соку. Утворюється тільки невелика кількість води.

Зберігання готових заморожених продуктів

Не заморожуйте знову розморожені або підталі продукти. Тільки в тому випадку, якщо ви їх термічно обробили (зварили або засмажили), можливе їх повторне заморожування.

Якщо ви хочете зберігати вже заморожені продукти, у магазині перевірте:

- щільність упаковки
- термін зберігання
- температуру зберігання в магазині.

Якщо температура зберігання вище ніж -18°C , то термін зберігання продуктів скорочується.

- Купуйте заморожені продукти в останню чергу та перевозьте їх загорненими в папір або в сумці-термосі.
- Вдома відразу покладіть продукти до холодильника.

Самостійне заморожування харчових продуктів

Заморожуйте тільки свіжі продукти!

Перед заморожуванням зверніть увагу

- Для заморожування придатні: свіже м'ясо, м'ясо птиці, дичина, риба, овочі, зелень, свіжі фрукти, молочні продукти, випічка, залишки страв, жовток, білок і багато готових страв.
- Для заморожування не придатні: виноград, качаний салат, редиска, редька, сметана, майонез, цілі яйця у шкарлупі, ріпчаста цибуля, цілі свіжі яблука та груші.
- Для збереження кольору, смаку, аромату й вітаміну С перед заморожуванням овочі необхідно бланшувати. Для цього овочі опускаються порціями в киплячу воду на 2–3 хвилини. Після бланшування покладіть овочі для швидкого охолодження в холодну воду. Дайте воді стекти.
- Нежирне м'ясо краще підходить для заморожування та зберігається довше, аніж жирне.
- Між відбивними, стейками або шніцелями прокладіть поліетиленову плівку або фольгу. Завдяки цьому вони не примерзнуть один до одного.
- Перед заморожуванням не слід перчити або солити сирі продукти та бланшовані овочі. Готові страви можна лише злегка приправити і

посолити. Деякі спеції під час заморожування можуть змінити смак страви.

- Теплим продуктам і напоям дайте спочатку охолонути, не завантажуйте їх у прилад, щоб уникнути підтавання вже заморожених продуктів і скоротити споживання електроенергії.

Пакування заморожених продуктів

- Заморожуйте продукти порціями.

– Відповідна упаковка

- Синтетична плівка
- Плівковий рукав із поліетилену
- Алюмінієва фольга
- Їмності для заморожування

– Невідповідна упаковка

- Пакувальний папір
- Пергаментний папір
- Целофан
- Мішки для сміття
- Використані пакети

- Видавіть повітря з упаковки.

- Щільно закрийте упаковку:

- резинками
- пластиковими затискачами
- кухонними нитками
- морозостійкою стрічкою

Повідомлення: Мішки або плівку з поліетилену можна герметично запакувати на спеціальному приладі.

Заморожування та зберігання


- Напишіть на упаковці її вміст і дату заморожування.

Перед завантаженням продуктів

- Перед розміщенням на зберігання понад 2 кг свіжих продуктів увімкніть на деякий час функцію суперзаморожування (див. розділ «Застосування суперзаморожування»).

Так раніше завантажені продукти накопичать резерв холоду.

Розміщення заморожених продуктів

 **Небезпека пошкодження через перенавантаження приладу.**
Надмірна кількість продуктів може призвести до пошкодження контейнерів для заморожування/скляної полиці.

Дотримуйтесь відповідних максимальних значень навантаження:

- верхній контейнер для заморожування = 25 кг
- скляна полиця = 35 кг

Завантажені продукти, які необхідно заморозити, не мають доторкатися раніше заморожених, щоб запобігти їх підтаванню.

- Кладіть упаковку сухою, щоб запобігти її змерзанню або примерзанню.

– Кладіть маленькі порції для заморожування

Заморожуйте продукти в нижніх контейнерах для заморожування.

- Щоб продукти промерзли якнайшвидше, розмістіть їх по всій поверхні на дні контейнерів для заморожування.

– Кладіть максимальну кількість продуктів для заморожування (див. типову табличку)

- Вийміть нижній морозильний контейнер.
- Щоб продукти промерзли якнайшвидше, розмістіть їх рівномірно по всій поверхні дна морозильника або впритул до внутрішніх бокових стінок.

Після заморожування:

- Покладіть заморожені продукти в морозильний контейнер і знову вставте його у прилад.

Тривалість зберігання заморожених продуктів

Тривалість зберігання продуктів при дотриманні температури -18°C дуже відрізняється. Навіть у заморожених продуктах повільно відбуваються процеси розпаду. Внаслідок дії кисню жир може згіркнути. Тому пісне м'ясо зберігається довше, ніж жирне.

Наведені дані про тривалість зберігання є орієнтовними для зберігання різних груп продуктів у морозильному відділенні.

Група продуктів	Тривалість зберігання (місяців)
Лід	від 2 до 6
Хліб, випічка	від 2 до 6
Сир	від 2 до 4
Риба, жирна	від 1 до 2
Риба, пісна	від 1 до 5
Ковбаса, шинка	від 1 до 3
Дичина, свинина	від 1 до 12
Птиця, яловичина	від 2 до 10
Фрукти, овочі	від 6 до 18
Трави	від 6 до 10

Для зберігання в побутових умовах упаковка продуктів має вирішальне значення для тривалості.

Якщо встановити постійну температуру заморожування -18°C й дотримуватися належної гігієни, можна збільшити термін придатності продуктів до максимального й уникнути накопичення відходів.

Розморожування продуктів

Не заморожуйте знову розморожені або підталі продукти. Тільки в тому випадку, якщо ви їх термічно обробили (зварили або засмажили), можливе їх повторне заморожування.

Заморожені продукти можна розморозити:

- у мікрохвильовій печі
- у духовці, використовуючи режим «Конвекція» або «Розморожування»
- при кімнатній температурі
- у холодильному відділенні (холод, який вивільняється під час розморожування, буде використаний для охолодження продуктів)
- у пароварці

Пласкі скибочки м'яса або риби після підтавання можна покласти на гарячу сковороду.

Розморозуйте **шматочки риби та м'яса** (наприклад, фарш, курятину, рибне філе) так, щоб вони не доторкалися до інших продуктів. Не давайте воді, яка утворюється під час розморожування, розтікатися під інші продукти й обов'язково вилийте її.

Фрукти можна розморозувати при кімнатній температурі як в упаковці, так і в закритій мисці.

Овочі в замороженому вигляді можна класти в окріп або тушкувати в гарячому маслі. Завдяки змінній структурі клітин готування потребує менше часу, ніж для свіжих овочів.

Заморожування та зберігання

Швидке охолодження напоїв

Виймайте пляшки, які були покладені в морозильне відділення для швидкого охолодження, **не пізніше, ніж через годину**. Вони можуть лопнути.

Оформлення внутрішнього простору

Виймання полиці і контейнерів з морозильної зони

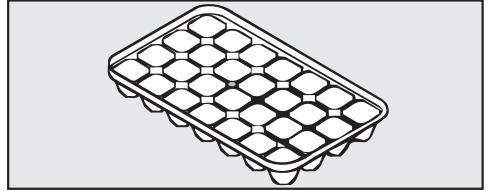
Контейнери можна виймати для завантаження, розвантаження або чищення.

Так само Ви можете збільшити морозильну зону. Якщо Ви бажаєте заморозити продукти великого розміру, наприклад, індичку або дичину, тоді можна вийняти скляні полиці між двома морозильними контейнерами.

- Витягніть контейнери до упору вперед і вийміть, піднімаючи його вгору.
- Підніміть трохи скляну полицю і вийміть її вперед.

Використання устаткування

Приготування кубиків льоду



- Заповніть ванночку для льоду на три чверті водою та поставте на дно морозильного контейнера.
- Щоб відділити примерзлий кубик льоду від ванночки використовуйте тупий предмет, наприклад, ручку ложки.

Повідомлення: Ви легко дістанете лід із ванночки, якщо потримаєте її під проточною водою.

Морозильне відділення

Морозильне відділення не розморожується автоматично.


Під час роботи у звичайному режимі на внутрішніх стінках морозильного відділення згодом утворюється шар інею та льоду. Товщина інею та льоду залежить від таких причин:

- Часте відкривання дверцят або відкриті дверцята морозильного відділення.
- Замороження великої кількості свіжих продуктів.
- Підвищена вологість повітря у приміщенні.

Через утворення товстого шару льоду морозильні контейнери складніше виймаються, і за певних умов дверцята приладу щільно не зачиняються. Окрім того, зменшується потужність охолодження та збільшується енергоспоживання.

- Час від часу розморожуйте морозильне відділення та не допускайте утворення крижаного шару товщиною понад 0,5 см.

Повідомлення: Виконуйте розморожування, коли в морозильному відділенні мало продуктів або вони взагалі відсутні чи низька температура та вологість повітря в приміщенні.

 Небезпека пошкодження через неправильне розморожування. Enable GingerCannot connect to Ginger Check your internet connection or reload the browserDisable in this text fieldEditEdit in GingerEdit in Gingerx Під час розморожування стежте за тим, щоб не пошкодити холодогенератор, інакше прилад вийде з ладу.

Не зіскрібайте іній та лід. Не використовуйте гострі та ріжучі предмети.

Не використовуйте для прискорення процесу розморожування жодних механічних та інших засобів, не рекомендованих виробником.

Перед розморожуванням

- За день до розморожування ввімкніть функцію суперзаморожування. У такий спосіб продукти, що містяться в камері, заморозяться сильніше та зможуть довше зберігатися замороженими при кімнатній температурі.
- Вийміть заморожені продукти та загорніть їх у кілька шарів газетного паперу або накрийте.

Повідомлення: Також можна покласти продукти в сумку-термос.


- Зберігайте продукти в прохолодному місці, доки прилад знову не буде готовий до роботи.
- Вийміть усі морозильні контейнери та скляні полиці (відповідно до моделі) з морозильного відділення.

Розморожування

Під час розморожування

Чим довше продукти зберігаються за кімнатної температури, тим менший термін зберігання.

Здійсніть розморожування якомога швидше.

 **Небезпека пошкодження через нагрівання та потрапляння вологи.**

Пара пароочишувача, а також електричні опалювальні пристрої та свічки, що горять, можуть пошкодити пластик і електричні деталі.

У жодному разі не використовуйте для розморожування приладу парочисники, електричні опалювальні пристрої, а також свічки.

Спреї для відтавання і засоби для видалення зледеніння можуть бути небезпечні для здоров'я, виділяти вибухонебезпечні гази та містити в складі роз'їдаючі пластмасу розчинники або займісті речовини.

Не допускається використання аерозолів для відтавання та засобів проти зледеніння.

- Вимкніть прилад.

Охолодження вимкнеться.

- Витягніть мережеву вилку з розетки або вимкніть запобіжник на розподільному щитку.
- Залиште дверцята морозильного відділення відчиненими.


Повідомлення: Можна прискорити процес відтавання, поставивши у прилад на підставці каструлю з гарячою (але не киплячою) водою. У цьому випадку залиште дверцята зачиненими, щоб уникнути втрати тепла.

- Вийміть шматки льоду, що відтали.
- Збирайте воду, що тане, за допомогою губки або рушника.

Після розморожування

- Вимийте та просушіть морозильне відділення.
- Зачиніть дверцята приладу.
- Підключіть електроживлення приладу та ввімкніть його.
- Увімкніть функцію суперзаморожування, щоб морозильне відділення швидко охолонуло.
- Вставте контейнери із продуктами в морозильне відділення, щойно температура в ній буде достатньо низькою.
- Вимкніть функцію суперзаморожування натисканням відповідної кнопки, як тільки в морозильному відділенні постійна температура досягне відмітки мінімум $-18\text{ }^{\circ}\text{C}$.

Стежте за тим, щоб вода не потрапляла в електронний блок.

 **Небезпека пошкодження через потрапляння вологи.**

Пара пароочищувача може пошкодити пластик і електричні деталі.

Не використовуйте пароочищувачі для чищення холодильника.

Типову табличку всередині холодильника не можна знімати. Вона знадобиться в разі виникнення несправності.

Вказівки щодо вибору миючих засобів

Для чищення внутрішнього простору приладу використовуйте лише прості побутові засоби для чищення і догляду.

Щоб не пошкодити зовнішні поверхні, **не застосовуйте для очищення:**

- миючі засоби, які містять у складі соду, амоніак, кислоти або хлориди,
- миючі засоби для видалення накипу,
- абразивні миючі засоби, наприклад, у вигляді порошка або паст, наждак,
- миючі засоби із вмістом розчинників,
- миючі засоби для чищення нержавіючої сталі,
- засоби для чищення посудомийних машин,
- спреї для чищення духових шаф,
- засоби для чищення скла,
- абразивні жорсткі губки та щітки (напр., губки для чищення кастрюль),
- губки з еластичного пінопласту,
- гострі металеві скребки.

Рекомендовано використовувати для чищення чисту губку, ледь теплу воду і трохи м'якого миючого засобу.

Важливі відомості щодо чищення Ви знайдете на наступних сторінках.

Чищення та догляд

Підготовка приладу до очищення

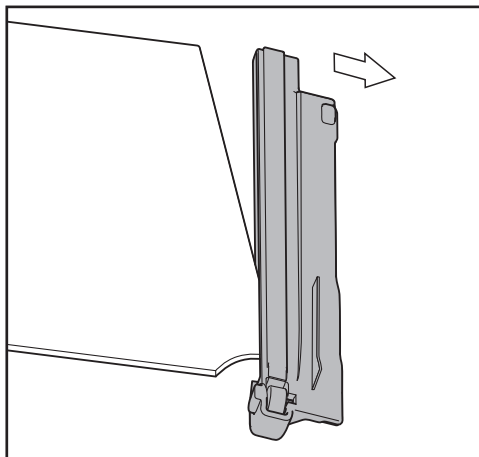
- Вимкніть прилад.

Дисплей згасає, охолодження вимикається.

- Вийміть із приладу продукти та покладіть їх у прохолодне місце.
- Розморозьте морозильне відділення (див. «Розморожування»).
- Дістаньте всі знімні деталі для чищення.

- Вийміть контейнери.
- Вийміть із приладу полиці, злегка піднявши їх спереду та висунувши вперед.

Бокові накладки не придатні для миття в посудомийній машині.



- Зніміть накладки.
- Після чищення знову одягніть накладки на полиці.

Очищення внутрішнього простору, устаткування

Холодильник слід регулярно розморожувати й очищати (прибл. 2 рази на рік).

Не допускайте засихання забруднень, одразу видаляйте їх.

Використовуйте для цього час, коли


- у морозильному відділенні зберігається мало продуктів або їх немає зовсім,

- у приміщенні низька температура та вологість повітря (холодні пори року).
- Очистьте **внутрішній простір** чистою губкою, ледь теплою водою та невеликою кількістю побутового м'якого миючого засобу.
- Промийте після очищення чистою водою, а потім протріть все насухо серветкою.

Наступні деталі **не придатні для миття в посудомийній машині**:

- всі бокси для заморожування
- полиці
- Очищуйте ці компоненти вручну.

Ванночка для льоду **придатна для миття в посудомийній машині**.

 **Небезпека пошкодження через зависоку температуру посудомийної машини.**

Деякі деталі холодильника можуть бути непридатними для миття в посудомийній машині за температури вище 55 °С. Вони можуть деформуватись.

Для деталей, які можна мити в посудомийній машині, вибирайте програму з температурою не більше 55 °С.

Контактуючи з натуральними барвниками, наприклад, морква, помідори й кетчуп, пластмасові деталі посудомийної машини можуть змінити колір. Зміна кольору не впливає на міцність деталей.


- На деякий час залиште дверцята приладу відчиненими для провітрювання, щоб уникнути утворення запаху.

Чищення та догляд

Очищення ущільнення дверцят

Якщо ущільнення дверцят пошкоджено або вийшло з паза, дверцята приладу зачиняються неправильно і потужність знижується. Як наслідок, всередині приладу утворюється конденсат, що може призвести до утворення шару льоду.

Стежте за тим, щоб ущільнення дверцят не пошкодилось і правильно сиділо в пазу.

 **Небезпека пошкодження через неправильне очищення.**

Внаслідок обробки маслами або жирами ущільнення дверцят може стати пористим.

Забороняється обробляти ущільнення дверцят за допомогою масел і жирів.

- Регулярно очищуйте ущільнення дверцят чистою водою, ретельно витирайте насухо рушником.

Очищення вентиляційних профілів

Скупчення пилу збільшує витрати електроенергії.

- Регулярно очищайте профілі для вентиляції і видалення повітря щіткою або пилососом (використовуйте, наприклад, всмоктувальну щітку для пилососів Miele).

Після чищення

- Зачиніть дверцята приладу.
- Знову ввімкніть холодильник.
- Увімкніть функцію суперзаморожування, щоб морозильне відділення швидко охолонуло.
- Вставте контейнери із продуктами в морозильник, щойно температура в ньому буде достатньо низькою.
- Після цього ввімкніть функцію суперзаморожування.

Що робити, якщо ...?

Ви можете самостійно усунути більшість дефектів і несправностей, які можуть виникнути під час повсякденної експлуатації. У більшості випадків Ви таким чином заощадите час і гроші, тому що Вам не доведеться викликати майстра із сервісної служби.

Нижчеподані таблиці повинні Вам допомогти визначити причини дефектів або несправностей та усунути їх.

За можливості не відкривайте холодильник до усунення несправності, щоб зменшити втрату холоду.

Проблема	Причина і усунення
Прилад не охолоджує, не функціонує внутрішнє освітлення при відчинених дверцятах.	Прилад вимкнено. ■ Ввімкніть прилад.
	Штекер неправильно вставлений у мережну розетку. ■ Вставте мережну вилку в розетку.
	Перевірте, можливо спрацював запобіжник на електрощитку. Холодильник, мережа чи інший прилад може бути пошкоджено. ■ Зателефонуйте кваліфікованим електрикам або до сервісної служби.
Компресор довго працює.	Це не помилка. Щоб уникнути надмірного споживання електроенергії, за потреби охолодження компресор працює на малих обертах. Таким чином збільшується тривалість роботи компресора.




Що робити, якщо ...?

Проблема	Причина і усунення
Компресор вмикається частіше і на довший час, температура у приладі занижка.	Вентиляційні отвори заставлені або запилені. ■ Не заставляйте вентиляційні отвори сторонніми предметами. ■ Регулярно очищуйте вентиляційні отвори від пилу.
	Часто відкривалися дверцята приладу або заморозувалася велика кількість продуктів. ■ Відчиняйте дверцята лише за потреби та якомога швидше зачиняйте їх. Потрібна температура встановлюється знову через певний час.
	Дверцята приладу зачинені не щільно. Можливо, у морозильному відділенні утворився товстий шар льоду. ■ Зачиніть дверцята приладу. Потрібна температура встановлюється знову через певний час. Якщо вже утворився товстий шар льоду, потужність охолодження зменшується, а енергоспоживання збільшується. ■ Розморозьте та вимийте прилад.
	Температура в приміщенні зависока. Чим вища температура в приміщенні, тим довше працює компресор. ■ Дотримуйтеся вказівок із розділу «Встановлення», підрозділ «Вказівки щодо встановлення – місце встановлення».
	Встановлено занижку температуру в приладі. ■ Змініть налаштування температури.
	Функцію суперзаморожування досі ввімкнено. ■ Щоб заощадити енергію, ви можете передчасно вимкнути функцію суперзаморожування.

Проблема	Причина і усунення
<p>Компресор вмикається рідше та на коротший час, температура у приладі зростає.</p>	<p>Це не помилка. Установлено зависоку температуру.</p> <ul style="list-style-type: none"> ■ Змініть налаштування температури. ■ Через 24 години ще раз перевірте температуру.
	<p>Продукти починають розморожуватися. У приміщенні не досягнуто температури, для якої розраховано холодильник.</p> <p>Компресор вмикається рідше, коли температура у приміщенні занижка. Тому в морозильному відділенні може стати надто тепло.</p> <ul style="list-style-type: none"> ■ Дотримуйтеся порад із розділу «Установлення», підрозділу «Місце встановлення». ■ Збільште температуру у приміщенні.
<p>Внизу позаду приладу біля компресора блимають контрольні світлодіодні індикатори (залежно від моделі). Електроніку компресора оснащено робочим і діагностичним світлодіодними індикаторами.</p>	<p>Контрольні лампи багаторазово блимають кожні 5 секунд.</p> <p>Виникла помилка.</p> <ul style="list-style-type: none"> ■ Зверніться до сервісної служби.
	<p>Контрольні лампи регулярно блимають кожні 15 секунд.</p> <p>Це не помилка. Блимання – це нормально.</p>

Що робити, якщо ...?

Повідомлення на дисплеї

Помилка	Причина і усунення
На дисплеї світиться символ  . Прилад не вимикається.	Увімкнено функцію блокування . ■ Вимкніть блокування (див. «Програмування інших установок», пункт «Увімкнення/вимкнення блокування»).
На дисплеї блимають дві риски.	Температура відображається лише в тому випадку, якщо вона нижче 0 °С. ■ Через 6 години після ввімкнення приладу перевірте значення температури на дисплеї.
Лунає звуковий сигнал і на дисплеї блимає  разом з індикацією температури.	Активовано температурне попередження (див. також розділ «Сигнал про підвищення температури/відчинені дверцята»), а це означає, що температура в морозильному відділенні значно вище або нижче встановленої. Причини можуть бути такі: <ul style="list-style-type: none">– Дверцята приладу часто відкриваються.– Охолодження великої кількості продуктів без вмикання функції суперзаморожування.– Протягом тривалого часу було відсутнє електропостачання (збій електромережі). ■ Усуньте причину.  згасне. Залежно від температури, перевірте, чи продукти не відтанули або взагалі не розморозились. Якщо це так, перш ніж знову заморозити продукти, проведіть додаткову термічну обробку (зваріть або засмажте).

Що робити, якщо ...?

Помилка	Причина і усунення
<p>Лунає попереджувальний сигнал, і на дисплеї з'являється символ підключення до електромережі -CF, . Відображається найвища температура, яка встановилась у приладі під час порушення електропостачання або вимкнення електроенергії.</p>	<p>Індикація порушення електропостачання: протягом останніх днів або годин температура у приладі значно підвищилася. Коли причину буде усунено, прилад продовжить роботу з останньою встановленою температурою.</p> <ul style="list-style-type: none">■ Натисніть кнопку ОК. <p>Індикація найвищої температури згасне. Після цього на індикаторі з'явиться фактична поточна температура.</p> <ul style="list-style-type: none">■ Залежно від температури, перевірте, чи не підтанули або навіть не розморозились продукти. Якщо це так, перш ніж знову заморозити продукти, проведіть додаткову термічну обробку (зваріть або засмажте їх).
<p>На дисплеї світиться ■, прилад не охолоджує, приладом можна керувати, функціонує внутрішнє освітлення.</p>	<p>Ввімкнено демо-режим. Він дає можливість демонструвати роботу приладу, наприклад, у магазині, із вимкненим компресором. Для власного використання приладу ця установка непотрібна.</p> <ul style="list-style-type: none">■ Запитайте в сервісній службі, як вимкнути демо-режим на Вашому приладі.
<p>На дисплеї з'являється від «F0 до F9».</p>	<p>Виникла несправність.</p> <ul style="list-style-type: none">■ Зверніться в сервісну службу.

Що робити, якщо ...?

Загальні проблеми з приладом

Проблема	Причина і усунення
Дверцята морозильного відділення кілька разів не відчиняються.	Це не помилка. Завдяки всмоктувальному ефекту дверцята можна буде відкрити без зусиль прибл. через 1 хвилину.
Продукти змерзлись.	Упаковка продуктів під час завантаження була волога. ■ Розділіть продукти тупим предметом, наприклад, ручкою ложки.
У приладі біля зовнішніх стінок відчувається тепло.	Це не помилка. Тепло, яке утворюється від процесу охолодження, використовується для запобігання виділенню конденсату.

Причини звуків

Звуки, характерні для роботи приладу	Через що вони виникають?
Гудіння	Гудіння виникає внаслідок роботи мотора (компресора). При вмиканні мотора протягом деякого часу звук може лунати голосніше.
Булькіт	Булькіт, бурління або дзижчання виникає під час циркуляції по трубках всередині приладу холодоагенту.
Короткі металеві звуки	Такі звуки чутні завжди при вмиканні або вимиканні мотора термостатом.
Тріск, хрускіт	Хрускіт завжди чути, коли відбувається розширення матеріалу, з якого вироблено прилад.
Майте на увазі, що шуми, спричинені роботою мотора і циркуляцією холодоагенту, неминучі!	

Шуми	Причина й усунення
Клацання, стукіт, дєренчання	Холодильник стоїть нерівно. Вирівняйте його за допомогою ватерпаса. Для цього використовуйте під холодильником регульовані опори або розмістіть щось під ним.
	Холодильник торкається інших меблів або приладів. Відсуньте його.
	Контейнери або полиці хитаються або застрягають. Перевірте знімні деталі та за потреби встановіть їх.
	Пляшки або посудини торкаються одна одної. Трохи розсуньте їх подалі.
	Тримач кабелю досі висить на задній стінці приладу. Зніміть його.

Сервісна служба

Куди звертатись у разі виникнення несправностей

У разі виникнення несправностей, які не вдається усунути самостійно, зверніться, наприклад, до постачальника Miele або в сервісну службу Miele.

Приєм у сервісній службі Miele можна узгодити за допомогою Інтернету за адресою www.miele.com/service.

Контактні дані сервісної служби Miele можна знайти в кінці цього документа.

Для обслуговування сервісній службі потрібні відомості про модель і серійний номер (модель/серійний номер). Ці дані ви знайдете на типовій табличці.

Типову табличку розміщено всередині приладу.

База даних EPREL

Від 1 березня 2021 року відомості щодо маркування про використання енергії та вимоги щодо екологічного проектування можна буде знайти у європейській базі даних продукту (EPREL). Доступ до бази даних продукту можна отримати, перейшовши за посиланням <https://eprel.ec.europa.eu/>. Для доступу вам знадобиться вказати модель.

Відомості про модель можна знайти на типовій табличці.

Miele			
XXXXXX	Nr. XX/XXXXXXXXXX.		
WEINFRIEDERSCHRANK/INTERTSCHHICHEL MULTITEMPERATURE WINE STORAGE CABINET/UNDERCOUNTER ARMOIRE DE MISE EN TEMPERATURE VIN/AMMO. ENCASTRABLE SOUS PLAN FRIGORIFICO CONDIZIONATO. VINO/AMMO/FRIGORIFICO ENMERA ВІННИЙ ТЕМПЕРАТУРНИЙ ШКАП			
Klasse/Class Classe/Clase SN-ST	Ap-Typ/AP-Type AP-Type/AP-Tipo	Bruttinhalt/Gross Capacity Volume Brut/Capacità Bruta XXX l	Gefrieremooen/Freezing Capacity Pouvoir de Congel/Capac. Congeladora
Nutzinhalt Net Capacity Volume Utile Capac. Util	Ges / K / G / WINE / CHILL Tot / R / F / WINE / CHILL Tot / R / C / WINE / CHILL Tot / F / C / WINE / CHILL		R600a: XXg

Гарантійний строк

Гарантійний строк складає 2 роки.

Більш змістовну інформацію щодо гарантійних положень в Вашій країні Ви отримаєте в сервісній службі Miele.

Підключення електроживлення

Прилад призначений для підключення до мережі змінного струму 50 Гц, 220–240 В.

Номинал застосовуваного запобіжника має бути мінімум 10 А.

Підключення дозволяється виконувати тільки до правильно встановленої розетки із заземленням. Електропідключення має здійснюватись лише до стаціонарної електропроводки із заземленням (VDE 0100).

Для можливості екстреного від'єднання приладу від електромережі розетка має бути легкодоступною і не знаходитись позаду приладу.

Якщо після вбудовування приладу доступ до розетки неможливий, у місці підключення мають бути передбачені пристрої відключення від мережі для кожного полюса. Це можуть бути вимикачі з контактним отвором щонайменше 3 мм. До них відносяться лінійні вимикачі, запобіжники й захисні реле (EN 60335).

Розетка й мережевий кабель не мають доторкатися до задньої стінки приладу, оскільки це може призвести до їхнього пошкодження внаслідок вібрацій приладу. Це може спричинити коротке замикання.

Інші прилади також не можна підключати до розеток, якщо вони знаходяться позаду приладу.

Не допускається використання подовжувачів кабелю для підключення приладу до мережі живлення, тому що вони не забезпечують належної безпеки (наприклад, небезпека загоряння внаслідок перегріву).


Прилад не можна підключати до острівних інверторів, які застосовуються при автономному електропостачанні, наприклад, у разі використання **сонячної енергії**.


Під час увімкнення холодильник може автоматично вимкнутися через пікову напругу. Так може пошкодитись електроніка. Також заборонено використовувати прилад у поєднанні з так званими **пристроями економії енергії**, оскільки вони зменшують подачу електроенергії до приладу, внаслідок чого він перегрівається.


Якщо необхідно замінити мережевий кабель, то роботи повинні виконуватись лише кваліфікованим фахівцем-електромонтажником.

Установлення


Вказівки щодо монтажу

 **Небезпека травмування та пошкодження через перекидання приладу.**
Холодильник дуже важкий і під час відчинення дверцят може значно нахилитися вперед.
Тримайте дверцята приладу зачиненими, доки його не буде вбудовано та закріплено відповідно до інструкції з монтажу та експлуатації.

 **Небезпека пошкодження та займання через прилади, які генерують тепло.**
Прилади, які генерують тепло, можуть зайнятися та призвести до займання холодильника.
Холодильник не можна вбудовувати під варильною панеллю.

 **Небезпека пошкодження приладу та займання через відкрите полум'я.**
Відкрите полум'я може призвести до займання морозильника.
Стежте, щоб відкрите полум'я, наприклад свічки, знаходилося подалі від морозильника.

Встановлення впритул (side-by-side)

 **Небезпека займання через конденсат на зовнішніх стінках приладу.**
За високої вологості конденсат збирається на зовнішніх стінках приладу та може призвести до корозії.
Не встановлюйте холодильник з іншими моделями безпосередньо один біля одного горизонтально чи вертикально.

У жодному разі цей прилад не можна встановлювати впритул (side-by-side), оскільки його бокові стінки нагріваються.

Дізнайтесь у фірмових магазинах Miele, які комбінації можливі з Вашим приладом.

Місце встановлення


Підходящим місцем буде сухе приміщення з гарною вентиляцією.

Під час вибору місця встановлення враховуйте той факт, що енергоспоживання холодильника підвищується, якщо він перебуває безпосередньо біля опалювального приладу, плити та інших джерел тепла. Також слід уникати потрапляння прямого сонячного проміння.

Чим вища температура в приміщенні, тим довше працює компресор, а це в свою чергу збільшує витрати енергії.

При вбудовуванні приладу звертайте увагу на такі чинники:

- Розетка не має знаходитися позаду приладу; вона має бути легкодоступною в аварійному випадку.
- Вилка та мережний кабель не має торкатися задньої стінки приладу, так як внаслідок вібрацій вони можуть пошкодитись.
- Інші прилади також не можна підключати до розеток, якщо вони знаходяться позаду приладу.

 **Небезпека пошкодження через високу вологість.**

За високої вологості конденсат збирається на зовнішніх поверхнях приладу та може призвести до корозії.

Розташуйте холодильник у сухому та/або добре провітрюваному приміщенні з достатнім рівнем вентиляції.

Після вбудовування переконайтеся, що дверцята приладу правильно зачиняються, забезпечені достатні вентиляційні отвори та прилад встановлено так, як описано в цій інструкції з експлуатації та монтажу.

Кліматичний клас


Холодильник розраховано на певний кліматичний клас (діапазон температур у приміщенні), меж якого необхідно дотримуватися. Кліматичний клас зазначено на типовій таблиці всередині холодильника.

Кліматичний клас	Температура у приміщенні
SNCH	від +10 до +32 °C
N	від +16 до +32 °C
ST	від +16 до +38 °C
T	від +16 до +43 °C

Нижча температура у приміщенні призводить до збільшення часу простою компресора. Це може сприяти підвищенню температури в холодильнику, і, як наслідок, спричинити його пошкодження.

Установлення

Вентиляція

 Небезпека пошкодження приладу та займання через недостатню вентиляцію.

Якщо не забезпечено достатню вентиляцію холодильника, компресор вмикатиметься частіше та працюватиме довше. Це призведе до підвищення енергоспоживання та збільшення робочої температури компресора, що може спричинити його пошкодження.

Стежте за тим, щоб було забезпечено достатню вентиляцію холодильника.

Обов'язково дотримуйтеся вказаних відстаней до вентиляційних отворів.

Не закривайте вентиляційні отвори та не ставте перед ними предмети.

Крім того, їх потрібно регулярно очищати від пилу.

Подання і видалення повітря відбувається через вентиляційну решітку в основі холодильного приладу.

Меблеві дверцята

– зазор

Кожен дизайн кухні передбачає свою товщину дверцят і радіус кривизни їхніх країв, а також розмір зазорів по вертикалі.

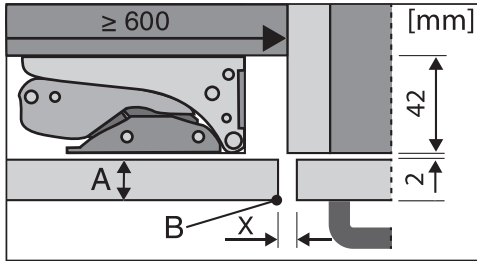
Під час вбудовування враховуйте такі моменти:

Якщо зазор між меблевими дверцятами приладу та ближнім кухонним фасадом зі сторони петель або кінцевою боковою стінкою занадто малий, під час відкривання холодильника його дверцята можуть ударитися об кухонний фасад чи бокову стінку.

Розмір зазору визначається окремо в кожному випадку відповідно до товщини та радіусу кривизни матеріалів.

Повідомлення: Це варто врахувати під час планування кухні або заміни холодильника, шукаючи оптимальне рішення для монтажу.

Товщина меблевих дверцят А [мм]	Зазор X [мм] для різних радіусів кривизни В			
	R0	R1,2	R2	R3
≥16–19	мін. 3			
20	5	4	4	3,5
21	5,5	5	4,5	4
22	6,5	6	5,5	5

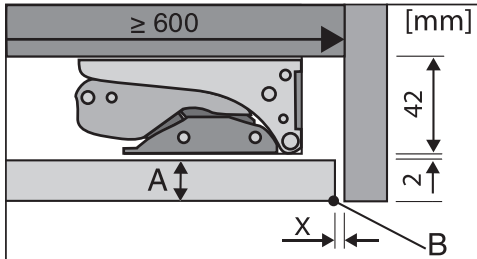


сусідній кухонний фасад

A = товщина меблевого фасаду

B = радіус кривизни краю

X = розмір зазору



кінцева бокова стінка

A = товщина меблевого фасаду

B = радіус кривизни краю

X = розмір зазору

Повідомлення: Установіть прокладку між корпусом меблі та боковою стінкою. Таким чином ви отримаєте відповідний широкий зазор.

Вага меблевих дверцят

⚠ Небезпека пошкодження через занадто важкі меблеві дверцята. Прикріплені меблеві дверцята, вага яких перевищує допустиму, можуть стати причиною пошкодження петель, що також призведе до погіршення роботи.

Холодильник

макс. вага меблевих дверцят у кг

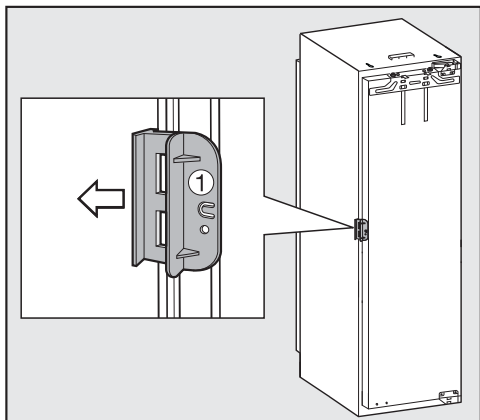
F 31202 Ui

10

Установлення

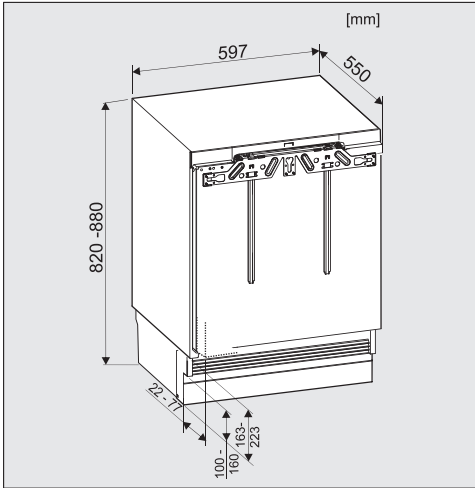
Перед вбудовуванням приладу

- Перед вбудовуванням вийміть комплект монтажних деталей та інше приладдя з приладу.
- Вийміть тримач кабелю із задньої стінки приладу.

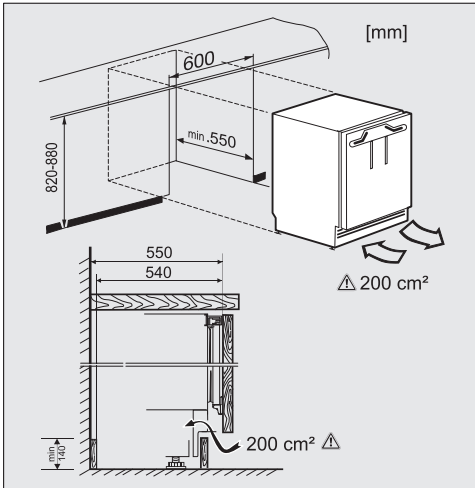


- Відкрийте дверцята приладу і вийміть червоне транспортне кріплення ① (залежно від моделі).

Розміри вбудовування



Розміри приладу



Зазори для вентиляції

Зміна упору дверцят

Під час постачання холодильника шарніри дверцят розташовуються справа. Якщо ви хочете, щоб петлі знаходилися зліва, місце навішування дверцят потрібно змінити.

⚠ Небезпека травмування та пошкодження приладу під час змінення навішування дверцят. Якщо навішування дверцят змінюється однією особою, існує великий ризик травмування та пошкодження.

Зміну навішування дверцят необхідно обов'язково здійснювати за допомогою ще однієї особи.

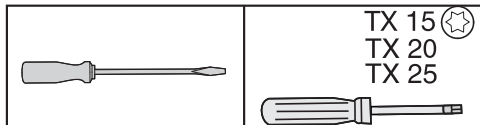
Якщо ущільнення дверцят пошкоджено або вийшло з паза, дверцята приладу зачиняються неправильно і потужність знижується. Всередині приладу утворюється конденсат, що може призвести до утворення шару льоду.

Стежте за тим, щоб ущільнення дверцят не пошкодилось і правильно сиділо в пазу.

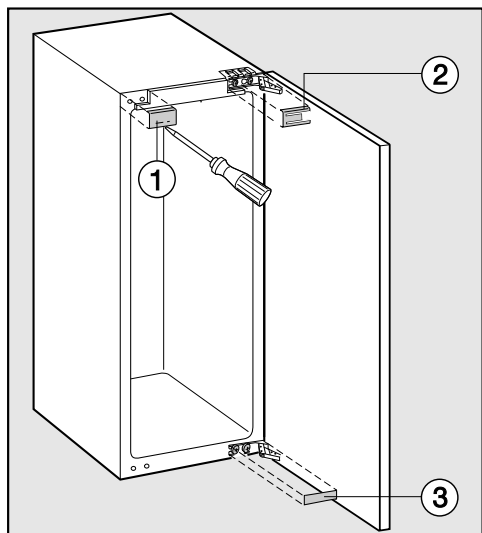
Установлення

Підготовка до змінення місця навішування дверцят

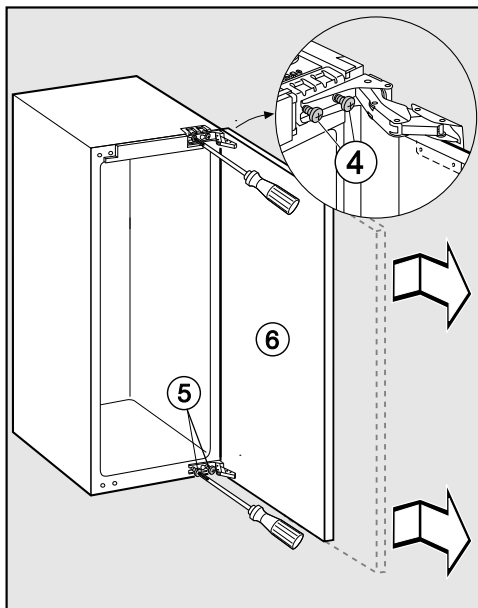
Щоб змінити місце навішування дверцят, потрібні такі інструменти:



- Щоб не пошкодити дверцята приладу й підлогу під час змінення місця навішування дверцят, постеліть щось на підлогу перед приладом.



- Зніміть облицьовувальні деталі ①, ② і ③.

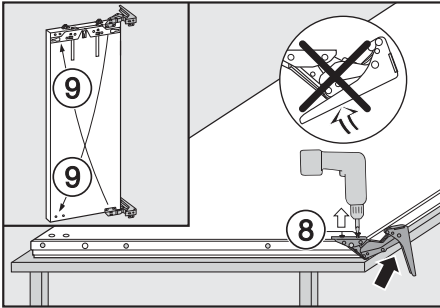


- Злегка послабте шурупи ④ і ⑤ на шарнірах.
- Зсуньте дверцята приладу ⑥ назовні і зніміть їх.
- Повністю викрутіть шурупи ④ і злегка накрутіть їх на протилежний бік.
- Повністю викрутіть шурупи ⑤ і злегка накрутіть їх на протилежний бік.

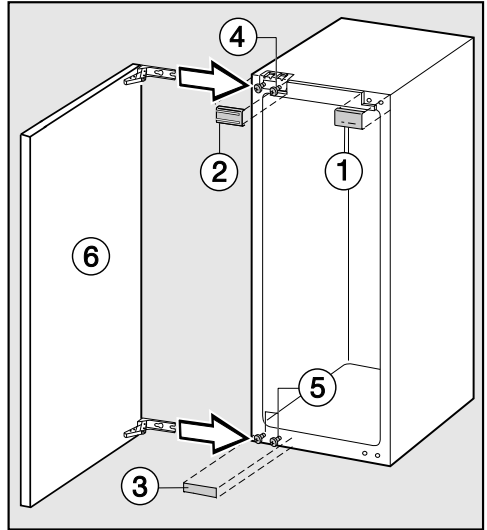
Монтаж дверцят

- Покладіть зняті дверцята приладу фронтальною стороною доверху на тверду поверхню.

⚠ Небезпека травмування через шарніри дверцят, що складаються. Не складайте шарніри разом. Залиште шарніри відкритими.



- Викрутіть гвинти ⑧.
- Переставте шарніри по діагоналі ⑨.



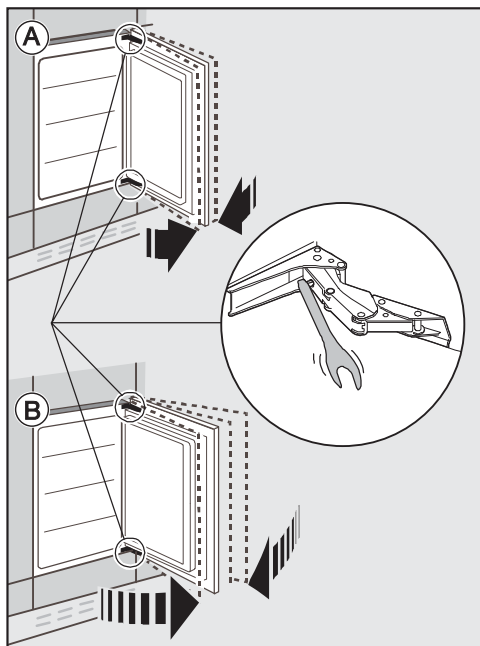
- Вставте дверцята приладу ⑥ на передню вставлені гвинти ④ і ⑤ та міцно закріпіть гвинти ④ і ⑤.
- Встановіть облицьовувальні деталі ①, ② і ③.

Установлення

Регулювання сили натягу пружини дверцят

Якщо ви хочете, щоб дверцята м'яко відчинялися та зачинялися відразу після відкриття, силу натягу їхньої пружини можна посилити:

Для цього відрегулюйте дверні петлі за допомогою торцевого шестигранного ключа.



Ⓐ Зменшення ширини відкриття дверцят:

- Крутіть торцевий ключ за годинниковою стрілкою.

Тепер петлі затягнуті сильніше і дверцята не будуть так легко відчинятися.

Ⓑ Збільшення ширини відкриття дверцят:

- Крутіть торцевий ключ проти годинникової стрілки.

Тепер петлі дещо затягнуті, тож дверцята відчинятимуться легше.

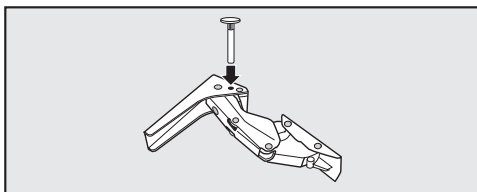
Обмеження кута відчинення дверцят

На заводі петлі встановлено так, що дверцята приладу можна широко відчиняти.

Однак, якщо за певних умов кут відчинення дверцят приладу необхідно обмежити, можна відповідним чином налаштувати петлі.

Якщо під час відчинення дверцята приладу торкаються стіни, їхній кут відчинення слід обмежити до 90° :

Штифт для обмеження кута відчинення потрібно встановити до вбудовування приладу.

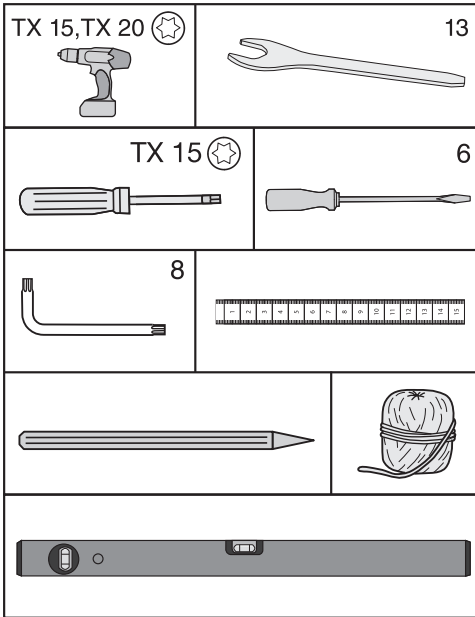


- Встановіть штифти для обмеження кута відчинення дверцят у шарніри зверху.

Кут відчинення дверцят тепер обмежено до прибіл. 90° .

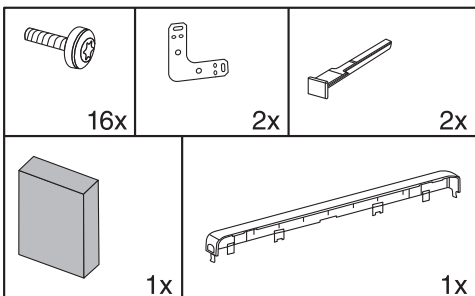
Вбудовування приладу

Для вбудовування приладу потрібні такі інструменти:



Вам потрібні такі монтажні деталі:

Усі монтажні деталі позначено цифрами. Номер монтажної деталі вказано у відповідних інструкціях із монтажу.



Підготовка морозильника

- Поставте прилад безпосередньо перед нішею для вбудовування.
- Візьміться за цокольні накладки і зніміть їх, потягнувши вперед.

Під час закріплення приладу можливі такі два варіанти:

1. Верхнє кріплення

Цей тип кріплення підходить для вбудування під робочою поверхнею, зокрема з пластику (багатошаровий матеріал). Обов'язковою умовою є робоча поверхня, придатна для прикручування монтажних кутників.

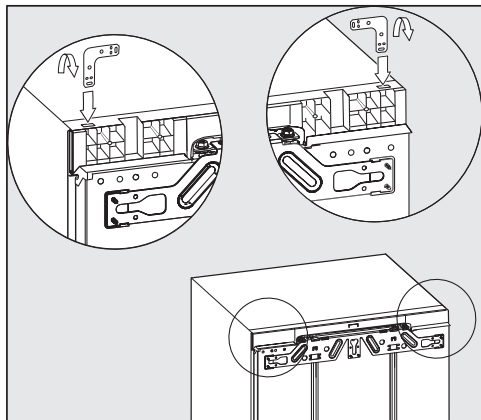
При повністю викручених регулювальних ніжках прилад злегка затиснутий між підлогою та робочою поверхнею.

2. Бокове кріплення

Цей тип кріплення підходить для вбудування під робочою поверхнею з твердого матеріалу (напр., граніту). Обов'язковою умовою є меблевi стінки справа та зліва від приладу, придатні для прикручування монтажних кутників.

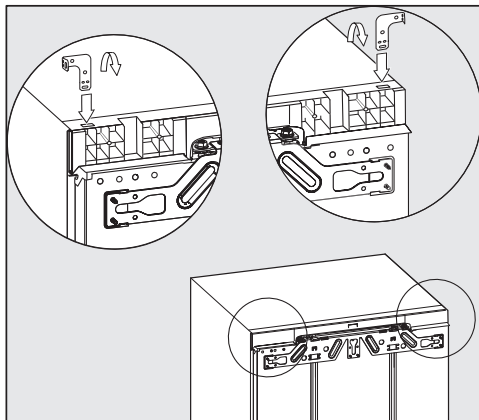
При повністю викручених ніжках прилад розташовується нижче робочої поверхні.

Установлення



1. Верхнє кріплення

- Вставте кутник в отвір на корпусі приладу.
- Зігніть кутник у місці перфорації.




2. Бокове кріплення


Кутник слід зігнути з обох кінців.

- Вставте кутник в отвір на корпусі приладу.
- Зігніть кутник у місці перфорації.
- Вийміть кутник з отвору та вставте в отвір його прямий кінець.
- Тепер зігніть кутник із цього кінця в місці перфорації.


Вставлення приладу

 **Небезпека пошкодження мережевого кабелю.**

Під час всування холодильного приладу стежте, щоб не затиснути і не пошкодити мережевий кабель. Обережно помістіть холодильник у нішу.

 **Небезпека пошкодження підлоги.**

Переміщення холодильника може спричинити пошкодження підлоги. Поверхнями, які легко пошкоджуються, переміщайте холодильник обережно.

 **Небезпека пошкодження регулювальних ніжок.**

Регулювальні ніжки можуть відламатися. Всувайте морозильник у нішу з повністю вкрученими регулювальними ніжками.

Повідомлення: Перед всуванням вкрутіть на півоберта обидві задні ніжки. Після всування передні регулювальні ніжки можна легко відрегулювати спереду (див. підрозділ «Вирівнювання приладу»).

- Протягніть мережевий кабель так, щоб після встановлення прилад легко можна було підключити.

Повідомлення: Для полегшення вставлення закріпіть на штекері мотузку і таким чином подовжте мережевий кабель.

Протягніть мережевий кабель за інший кінець мотузки крізь нішу.

Якщо прилад вставлено в нішу занадто глибоко, після монтажу його меблевi дверцята можуть неправильно відкриватися. Це може стати причиною обмерзання, утворення конденсату та інших несправностей у роботі, що призведуть до підвищеного енергоспоживання приладу.

Вставляйте прилад у нішу, дотримуючись відстані **42 мм** з усіх боків від корпусу приладу до переднього краю бокової стінки меблів.

- Всувайте морозильник у нішу, доки передні краї петель уверх та вниз не вирівняються з переднім краєм меблевої стінки.

Таким чином зберігається відстань **42 мм** по периметру переднього краю бокової стінки шафи.

Установлення

Для меблів із виступами на дверцятах (потовщення, ущільнення тощо) потрібно також враховувати конструктивний розмір цих частин таким чином, щоб зберігалася відстань по периметру в **42 мм**.

- Витягніть прилад на відповідну відстань вперед.
- Ще раз перевірте, чи збережено відстань **42 мм** по периметру до переднього краю обмежувальних деталей дверцят.

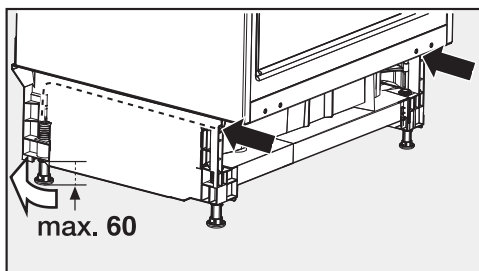
Повідомлення: За можливості вийміть обмежувальні деталі та просувайте холодильник у нішу, доки всі верхні та нижні кріпильні кутники не притуляться до переднього краю бокової стінки меблів.

Вирівнювання холодильника

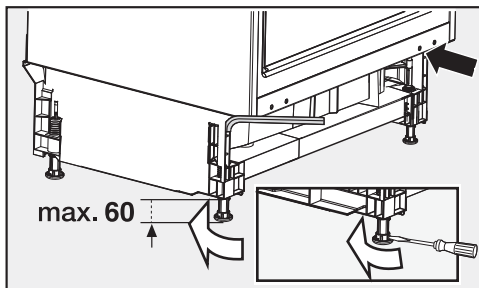
При верхньому кріпленні приладу в монтажній ніші він має бути злегка затиснутий між підлогою та робочою поверхнею.

- Підкручуйте по черзі передні та задні регулювальні ніжки приладу, доки не вирівняєте його по горизонталі.

При цьому дійте таким чином:



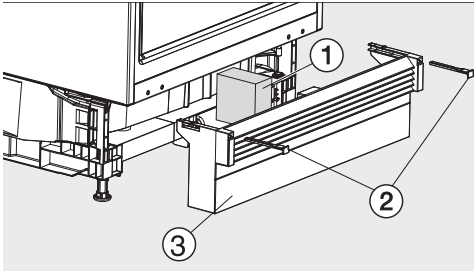
- Відрегулюйте задні ніжки в цоколі приладу зліва та справа, прокручуючи шлицевою викруткою відповідні гвинти.



- Обидві передні ніжки можна регулювати торцевим шестигранним ключем.

Повідомлення: Коли ніжки трохи викручені, їх можна вже регулювати за допомогою викрутки внизу на ніжці (див. мале зображення).

Невеликий шматок поролону ① забезпечить розділений доступ повітря та допоможе уникнути несправностей у роботі.



- Вставте поролон ①, який входить у комплект постачання.
- Встановіть цокольну накладку ③, але ще не фіксуйте її.

Якщо суцільний меблевий цоколь не встановлюється:

- Вийміть цокольну накладку ③ вперед, щоб вентиляційні щілини та сусідній меблевий цоколь стали в одну лінію.
- Міцно тримайте цокольну накладку і закріпіть її зліва та справа фіксаторами ②, що входять у комплект постачання.

Якщо встановлюється суцільний меблевий цоколь:

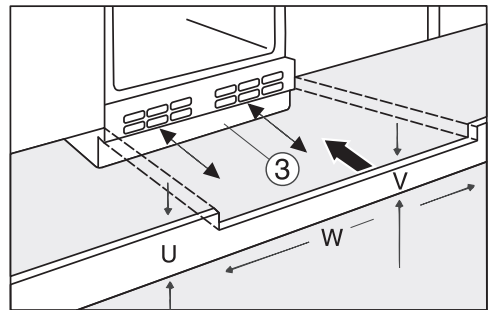
- Притисніть цокольну накладку ③ до приладу і закріпіть її зліва та справа фіксаторами ②, що входять у комплект постачання.

Монтаж суцільного меблевого цоколя

Вхід і вихід повітря відбувається через вентиляційну решітку в цоколі приладу.

У жодному разі не закривайте вентиляційні отвори.

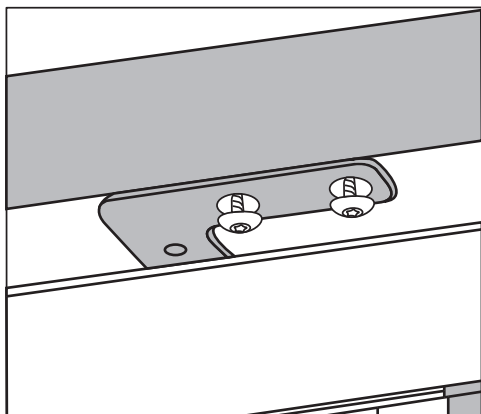
Якщо ви хочете встановити суцільний меблевий цоколь, у ньому слід зробити виріз для вентиляції морозильника відповідно до висоти цоколя.



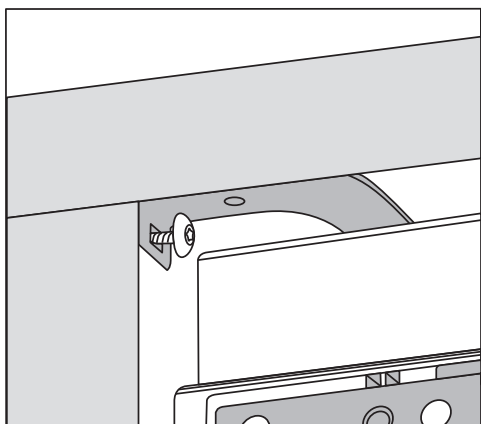
- Зріжте висоту меблевого цоколя (U).
- При цьому врахуйте ширину ніші (W) та висоту порогу (V) під цокольною накладкою приладу ③.

Установлення

Закріплення приладу в ніші



1. Верхнє кріплення



2. Бокове кріплення

- Тепер пригвинтіть морозильник справа та зліва.

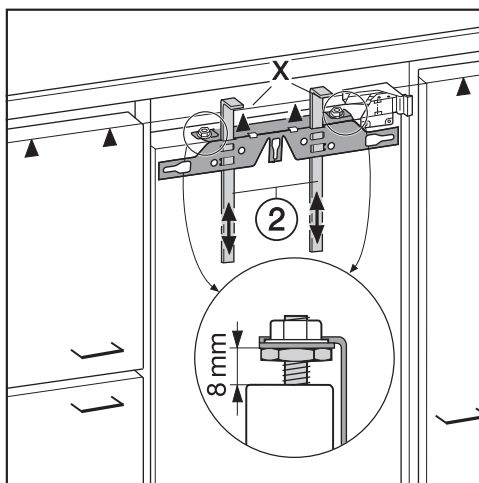
Монтаж меблевих дверцят

Верхній край меблевих дверцят має знаходитися на одній висоті з дверцятами сусідньої шафи.

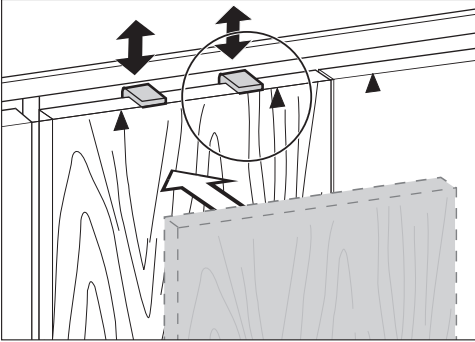
Меблеві дверцята повинні монтуватися згідно з планом і без навантаження.

У наступному розділі описаний монтаж меблевих дверцят із фасадом товщиною щонайменше 16–19 мм.

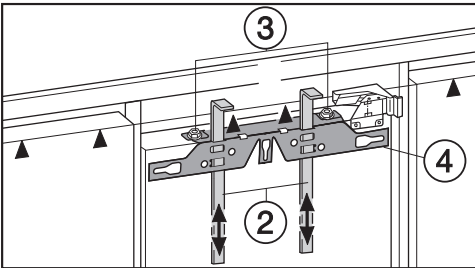
Обов'язково встановіть цокольну накладку.



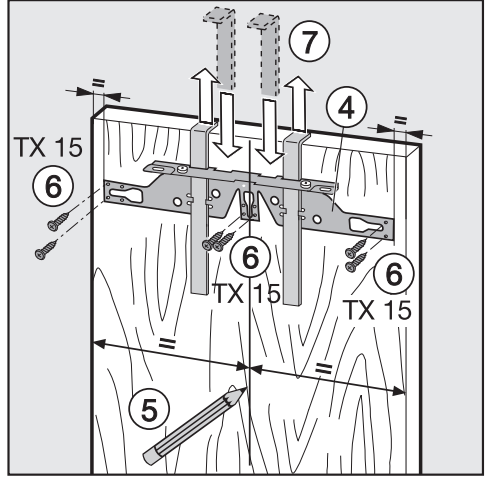
- На заводі відстань між дверцятами приладу і кріпильною планкою встановлена на 8 мм. Перевірте цю відстань і за потреби відрегулюйте її.
- Відрегулюйте упори ② по висоті меблевих дверцят: нижній край X упорів повинен бути на однаковій висоті з верхнім краєм монтованих меблевих дверцят (див. позначку ▲).



Повідомлення: Засуньте упори ② з меблевим фасадом по висоті дверцят шафки, що знаходиться поряд.

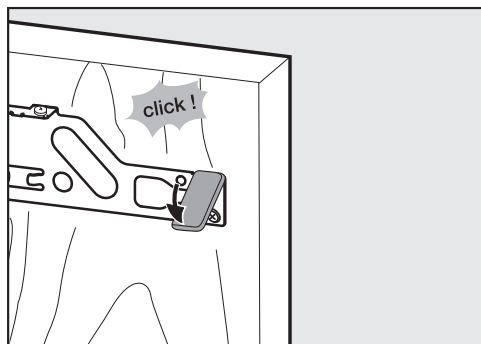


■ Відгвинтіть гайки ③ та зніміть кріпильну планку ④ разом з упорами ②.



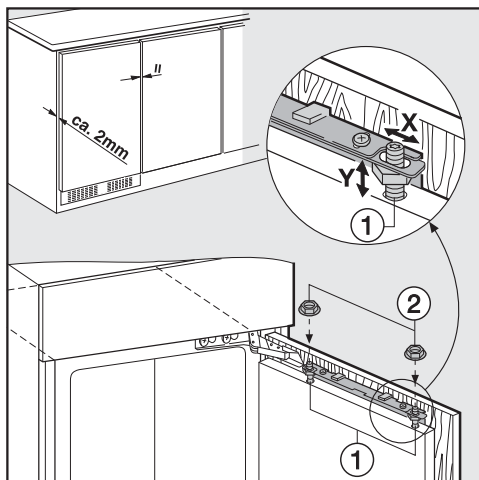
- Намалюйте олівцем тонку центральну лінію на внутрішній стороні меблевих дверцят ⑤.
- Навісьте кріпильну планку ④ з упорами на **внутрішню сторону** меблевих дверцят. Вирівняйте планку по центру.
- Міцно прикрутіть кріпильну планку за допомогою мінімум 6 коротких шурупів для ДСП ⑥. (Якщо дверцята касетні, використовуйте тільки 4 шурупи по краю). За потреби попередньо просвердліть отвори в меблевих дверцятах.
- Витягніть упори вгору ⑦. Поверніть упори та вставте їх (для зберігання) повністю в середні прорізи кріпильної планки.

Установлення

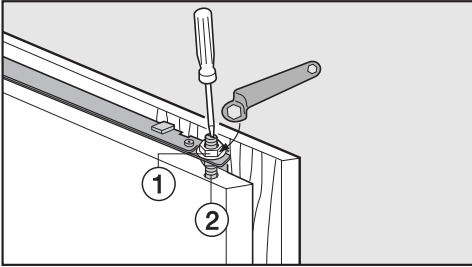


- Одягніть бічну облицювальну деталь на кріпильну планку навпроти петлі.
- Розверніть меблеві дверцята та закріпіть ручку (якщо необхідно).

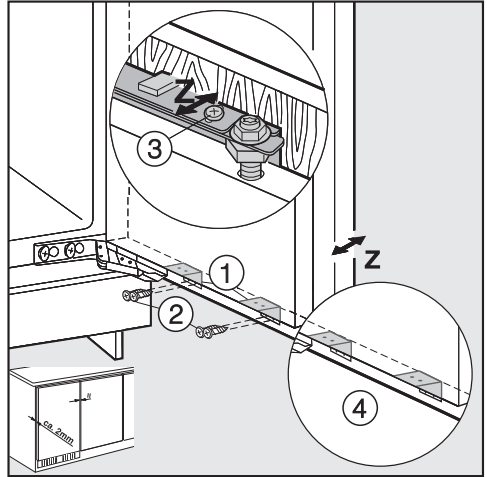
- Відкрийте дверцята приладу.



- Навішайте дверцята на регулювальні болти ①.
- Неміцно накрутіть гайки ② на регулювальні болти.
- Закрийте дверцята, перевірте відстань від них до дверцят інших меблів по периметру.
- Вирівняйте відстань до сусідніх дверцят.
Для вирівнювання по горизонталі X зміщуйте меблеві дверцята, а по вертикалі Y – підкрутіть регулювальні болти ① викруткою.

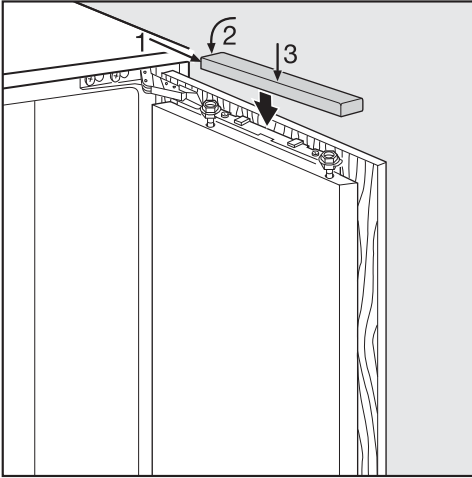


- Міцно затягніть гайки ① на верхній частині дверцят приладу, при цьому втримуючи регулювальний шуруп ② викруткою.



- Скрутіть дверцята приладу з меблевими дверцятами, використовуючи монтажні кутники ①:
 - Просвердліть монтажні отвори в меблевих дверцятах (попередньо їх намітивши).
 - Вкрутіть короткі шурупи для ДСП ② (4 x 14 мм).
- Вирівняйте меблеві дверцята по глибині Z. Для цього послабте гвинти в продовговатих отворах угорі дверцят приладу ③, а також унизу ④. Установіть меблеві дверцята так, щоб утворився зазор розміром 2 мм між дверцятами і меблевим корпусом. Орієнтуйтеся на розташування дверцят сусідніх меблів.
- Зачиніть дверцята, перевірте їхнє положення та вирівняйте відповідно до дверцят сусідніх меблів.
- Ще раз міцно затягніть всі шурупи.

Установлення



- Установіть облицювальну деталь.

**Таким чином Ви можете перекона-
тися, що прилад вбудований вірно:**

- Дверцята правильно щільно зачи-
няються.
 - Дверцята не прилягають до мебле-
вого корпусу.
 - Ущільнення біля верхнього кута з
боку ручок повинне прилягати
щільно.
- Для перевірки покладіть включену
настільну лампу у прилад і закрийте
його дверцята.
Затемніть приміщення і перевірте,
чи проникає світло з бічних сторін
приладу. Якщо це так, перевірте
правильність виконання монтажу
на окремих етапах.

Шановний покупець!

Гарантійний термін експлуатації виробу становить 24 місяця з дати продажу, за умови використання виробу винятково в особистих, сімейних, домашніх та інших потребах, які не пов'язані зі здійсненням підприємницької діяльності.

Протягом зазначеного терміну Ви можете реалізувати свої права на безкоштовне усунення недоліків у роботі виробу та задоволення інших установлених законодавством вимог споживача відносно якості виробу, за умови використання його за призначенням і дотримання вимог під час установлення, підключення і експлуатації виробу, які зазначено у даній інструкції.

Звертаємо Вашу увагу на те, що початок дії гарантійних зобов'язань залежить від правильного заповнення відомостей про продаж, а для виробів, що вимагають спеціального установлення та підключення, відомостей про установлення та підключення. Вимагайте заповнення!

Щоб уникнути непорозумінь, зберігайте, будь ласка, документи, які засвідчують факт купівлі товару та/або надання послуг, пов'язаних з його установкою та підключенням.

Увага! На виробі має бути вказано унікальний заводський номер. Заводський номер дозволяє дізнатися точну дату виробництва виробу.

У випадку усунення сервісною службою Miele несправностей устаткування під час дії гарантійного терміну шляхом заміни деталі зазначеного устаткування, клієнт зобов'язаний повернути представникові сервісної служби демонтовану деталь після закінчення ремонту (у момент усунення несправності устаткування).

Гарантійне обслуговування не здійснюється у випадках:

- неналежного зберігання та/або недбалого транспортування;
- недотримання правил установки і підключення;
- ремонту, розбирання та інших втручань особами, що не мають повноважень на надання даних послуг;
- виявлення механічних пошкоджень товару;
- виявлення слідів впливу хімічних речовин;

- неправильного застосування дозуючих мийних засобів та витратних матеріалів;
- включення в електричну мережу з нестандартними параметрами (що не відповідають ДСТУ);
- виявлення пошкоджень, спричинених екстремальними кліматичними умовами при транспортуванні, зберіганні та експлуатації;
- пошкоджень товару тваринами або комахами;
- протиправних дій третіх осіб;
- надзвичайних обставин (пожежі, zalivanja, стихійних лих і т.п.)
- порушення функціонування товару внаслідок попадання у внутрішні робочі блоки сторонніх предметів, тварин та комах.

Гарантійне обслуговування не поширюється на:

- зазначені у даній Інструкції з експлуатації роботи щодо регулювання, чищення та іншого догляду за виробом;
- заміну витратних матеріалів (фільтри, лампи освітлення, гумові ущільнювачі дверцят/люків, мішки-пилосбірники, слюдяні пластики і т.п.);
- зміну відтінку кольору, глянцевої частин устаткування під час експлуатації.

Недоліками товару не є шуми, пов'язані із принципами роботи окремих комплектуючих виробів, що входять до складу товару:

- вентиляторів,
- масляних/повітряних доводчиків дверей,
- водяних клапанів,
- електричних реле,
- електродвигунів,
- ременів,
- компресорів,

а також шуми, спричинені природним зношуванням (старінням) матеріалів:

- потріскування при нагріванні/охолодженні,
- скрипи,
- незначне стукотіння рухливих механізмів.

З питань щодо технічного обслуговування або придбання додаткового устаткування та витратних матеріалів просимо звертатися до продавця, у якого Ви придбали цей виріб, або в один із сервісних центрів Miele.

Форма N 2-гарант

ТОВ « Міле » 01033 м.Київ, вул.Жилянська, 48,50а

Виробник (продавець) (найменування підприємства, організації, юридична адреса)

Ідентифікаційний код згідно з ЄДРПОУ 3209997

Код згідно з ДКУД

Найменування товару згідно з нормативним документом, марка **F 31202 Ui**

ГАРАНТІЙНИЙ ТАЛОН

Заводський номер _____ Дата виготовлення _____

прізвище, ім'я, по батькові відповідальної особи виробника (продавця)

(підпис)

М. П.

Продавець ТОВ "Міле" 01033 м.Київ, вул.Жилянська, 48,50а

Дата продажу _____ Ціна _____ (гривень)

прізвище, ім'я, по батькові відповідальної особи виробника (продавця)

(підпис)

М. П.

Товар прийнято на гарантійне обслуговування: ТОВ « Міле » 01033, м.Київ,
вул.Жилянська,48,50а

Дата взяття товару на гарантійний облік _____
(рік, місяць, число)

Номер, за яким товар взято на гарантійний облік _____

(прізвище, ім'я, по батькові відповідальної особи виконавця)

(підпис)

М. П.

Облік робіт з технічного обслуговування та гарантійного ремонту

Дата	Опис недоліків	Зміст виконаної роботи, найменування і тип заміненних комплектуючих виробів, складових частин	Підпис виконавця

Примітка. Додатково вноситься інформація про роботи, що виконані з метою запобігання виникненню пожежі.

Гарантійний термін експлуатації продовжено до _____ 20__ р.

до _____ 20__ р.

до _____ 20__ р.

(прізвище, ім'я, по батькові відповідальної особи виконавця)

(підпис)

М. П.

Товар уцінено _____
(дата і номер опису-акта уцінення товару)

Нова ціна _____ гривень
(сума словами)

(прізвище, ім'я, по батькові відповідальної особи виконавця)

(підпис)

Корінець відривного талона на гарантійний ремонт протягом 2 років
(місяців) гарантійного терміну експлуатації № _____

Виконавець _____
(наменування підприємства, організації, юридична адреса)

Вилучено _____
(прізвище, ім'я, по батькові відповідальної особи виконавця) (рік, місяць, число) _____

М. П. _____

Виробник (продавець) : ТОВ "Міле", 01033, м.Київ,
вул.Жиланська,48,50а

Ідентифікаційний код 32709997 Код згідно з ДКУД
згідно з ЄДРПОУ

ВІДРИВНИЙ ТАЛОН

на гарантійний ремонт протягом 2 років гарантійного терміну експлуатації

Найменування товару згідно з нормативним документом, марка
Заповнює виробник (продавець)

F 31202 Ui

Заводський номер _____ Дата виготовлення _____
(рік, місяць, число)

_____ (підпис)
М. П. _____

Заповнює продавець

Продавець ТОВ "Міле", 01033, м.Київ, вул.Жиланська,48,50а

_____ (наменування підприємства, організації, юридична адреса)

Дата продажу _____
(рік, місяць, число)

_____ (підпис)
_____ (прізвище, ім'я, по батькові відповідальної особи виконавця)

Корінець відривного талона на гарантійний ремонт протягом 2 років
(місяців) гарантійного терміну експлуатації № _____

Виконавець _____
(наменування підприємства, організації, юридична адреса)

Вилучено _____
(прізвище, ім'я, по батькові відповідальної особи виконавця) (рік, місяць, число) _____

М. П. _____

Виробник (продавець) : ТОВ "Міле", 01033, м.Київ,
вул.Жиланська,48,50а

Ідентифікаційний код 32709997 Код згідно з ДКУД
згідно з ЄДРПОУ

ВІДРИВНИЙ ТАЛОН

на гарантійний ремонт протягом 2 років гарантійного терміну експлуатації

Найменування товару згідно з нормативним документом, марка
Заповнює виробник (продавець)

F 31202 Ui

Заводський номер _____ Дата виготовлення _____
(рік, місяць, число)

_____ (підпис)
М. П. _____

Заповнює продавець

Продавець ТОВ "Міле", 01033, м.Київ, вул.Жиланська,48,50а

_____ (наменування підприємства, організації, юридична адреса)

Дата продажу _____
(рік, місяць, число)

_____ (підпис)
_____ (прізвище, ім'я, по батькові відповідальної особи виконавця)

<p>Звертний бік відправного талона</p> <p>Затовніє виконавець</p> <hr/> <p>Виконавець</p> <p>(найменування підприємства, організації)</p> <hr/> <p>юридична адреса)</p> <p>Номер, за яким товар взято на гарантійний облік:</p> <p>Причина ремонту:</p> <p>Назва заміненого комплектуючого виробу, складової частини:</p> <p>Дата проведення ремонту (рік, місяць, число):</p> <p>Підпис виконавця:</p> <p>(прізвище, ім'я, по батькові відповідальної особи виконавця)</p> <hr/> <p>(підпис) М. П.</p> <p>Підпис споживача, що підтверджує виконання робіт з гарантійного ремонту</p> <p>(підпис) (дата)</p>	
<p>Звертний бік відправного талона</p> <p>Затовніє виконавець</p> <hr/> <p>Виконавець</p> <p>(найменування підприємства, організації)</p> <hr/> <p>юридична адреса)</p> <p>Номер, за яким товар взято на гарантійний облік:</p> <p>Причина ремонту:</p> <p>Назва заміненого комплектуючого виробу, складової частини:</p> <p>Дата проведення ремонту (рік, місяць, число):</p> <p>Підпис виконавця:</p> <p>(прізвище, ім'я, по батькові відповідальної особи виконавця)</p> <hr/> <p>(підпис) М. П.</p> <p>Підпис споживача, що підтверджує виконання робіт з гарантійного ремонту</p> <p>(підпис) (дата)</p>	

Виробник:

Міле & Ці. КГ, Карл-Міле-Штрассе, 29, 33332 Г'ютерсло, Німеччина
Miele & Cie. KG, Carl-Miele-Straße 29, 33332 Gütersloh, Deutschland

Виготовлено на заводі:

Лібхерр Хаусгерете ГмбХ, Меммінгер Штрассе, 77-79, 88416 Оксенхаузен, Німеччина
Liebherr Hausgeräte GmbH, Memminger Str. 77-79, 88416 Ochsenhausen, Deutschland

Уповноважений представник виробника в Україні:

ТОВ «Міле»

вул. Жилианська 48, 50А

01033 Київ, Україна

Телефон: + 38 (044) 496 0300

Телефакс: + 38 (044) 494 2285

Internet: www.miele.ua

E-mail: info@miele.ua



F 31202 Ui

uk-UA

M.-Nr. 11 263 390 / 02