

Οδηγίες χρήσης και τοποθέτησης Καταψύκτης



Διαβάστε **οπωσδήποτε** τις οδηγίες χρήσης πριν από την τοποθέτηση - σύνδεση - αρχική λειτουργία.
Έτσι προστατεύετε τον εαυτό σας και αποφεύγετε βλάβες στη συσκευή.

Πίνακας περιεχομένων

Υποδείξεις ασφαλείας	4
Προστασία περιβάλλοντος	15
Εξοικονόμηση ενέργειας	16
Περιγραφή συσκευής	18
Εξαρτήματα	20
Συνοδευτικά εξαρτήματα.....	20
Πρόσθετα εξαρτήματα.....	20
Ενεργοποίηση και απενεργοποίηση της συσκευής	21
Πριν από την αρχική λειτουργία	21
Απενεργοποίηση της συσκευής.....	21
Σε περίπτωση μακρόχρονης απουσίας	21
Σωστή θερμοκρασία	22
Ρύθμιση θερμοκρασίας	22
Ένδειξη θερμοκρασίας	23
Χρήση εντατικής κατάψυξης	24
Λειτουργία εντατικής κατάψυξης.....	24
Συναγερμός θερμοκρασίας και συναγερμός πόρτας	25
Συναγερμός θερμοκρασίας.....	25
Συναγερμός πόρτας	25
Έγκαιρη διακοπή ήχου του βομβητή	25
Προγραμματισμός άλλων ρυθμίσεων	27
Λειτουργία ρυθμίσεων.....	27
Ενεργοποίηση / Απενεργοποίηση του κλειδώματος λειτουργίας	27
Κατάψυξη και διατήρηση στην κατάψυξη	28
Μέγιστο δυναμικό κατάψυξης.....	28
Τι συμβαίνει όταν καταψύχετε φρέσκα τρόφιμα;.....	28
Αποθήκευση έτοιμων κατεψυγμένων τροφίμων	28
Διαδικασία κατάψυξης φρέσκων τροφίμων	29
Απόψυξη κατεψυγμένων	31
Εσωτερική διαρρύθμιση.....	32
Χρήση εξαρτημάτων	33
Απόψυξη συσκευής	34
Καθαρισμός και περιποίηση	36
Υποδείξεις για το καθαριστικό.....	36
Προετοιμασία του ψυγείου για τον καθαρισμό	37

Πίνακας περιεχομένων

Καθαρίζετε τον εσωτερικό χώρο και τα εξαρτήματα	38
Καθαρισμός φλάντζας πόρτας	39
Καθαρισμός εγκάρσιων τομών αερισμού και εξαερισμού	39
Μετά τον καθαρισμό.....	39
Τι πρέπει να κάνετε, όταν.....	40
Ανάλυση αιτίας θορύβων	46
Service.....	47
Επικοινωνία σε περίπτωση βλάβης	47
Βάση δεδομένων EPREL	47
Εγγύηση	47
Εγκατάσταση.....	48
Ηλεκτρική σύνδεση.....	48
Οδηγίες τοποθέτησης	49
Τοποθέτηση side-by-side.....	49
Χώρος τοποθέτησης	50
Αερισμός και εξαερισμός	51
Πόρτα επίπλου	51
Πριν από τον εντοιχισμό της συσκευής	53
Διαστάσεις εντοιχισμού.....	54
Αλλαγή ανοίγματος πόρτας.....	54
Ρύθμιση της ελαστικότητας της πόρτας της συσκευής.....	57
Περιορισμός γωνίας ανοίγματος της πόρτας συσκευής	57
Εντοιχισμός συσκευής	58
Για τον εντοιχισμό της συσκευής θα χρειαστείτε τα παρακάτω εργαλεία:	58
Για τον εντοιχισμό της συσκευής χρειάζεστε τα ακόλουθα εργαλεία:	58
Προετοιμασία της συσκευής.....	58
Σπρώχνετε το ψυγείο στη θέση του.....	60
Ευθυγράμμιση συσκευής.....	61
Τοποθέτηση συνεχόμενου σοβατεπί επίπλου	62
Στερέωση της συσκευής μέσα στο ντουλάπι εντοιχισμού	63
Τοποθέτηση της πόρτας επίπλου	63

Υποδείξεις ασφαλείας

Αυτό το ψυγείο ανταποκρίνεται πλήρως στις ισχύουσες προδιαγραφές ασφαλείας. Ωστόσο, η ακατάλληλη χρήση ενδέχεται να προκαλέσει τραυματισμούς και υλικές ζημιές.

Διαβάστε τις οδηγίες χρήσης και τοποθέτησης προσεκτικά, πριν θέσετε σε λειτουργία το ψυγείο. Περιλαμβάνουν σημαντικές υποδείξεις για την τοποθέτηση, την ασφάλεια, τον χειρισμό και τη συντήρηση. Έτσι προστατεύετε εσάς αλλά και τη συσκευή από οποιαδήποτε βλάβη.

Σύμφωνα με το πρότυπο IEC 60335-1, η εταιρεία Miele τονίζει κατηγορηματικά ότι θα πρέπει οπωσδήποτε να διαβάζετε όλες τις διαθέσιμες πληροφορίες και να τηρείτε τις οδηγίες του κεφαλαίου για την τοποθέτηση του ψυγείου καθώς και τις υποδείξεις ασφαλείας.

Η Miele δεν μπορεί να θεωρηθεί υπεύθυνη για βλάβες που προκύπτουν από τη μη τήρηση αυτών των υποδείξεων.

Φυλάσσετε τις οδηγίες χρήσης και τοποθέτησης και παραδώστε τις σε ενδεχόμενο επόμενο ιδιοκτήτη της συσκευής.

Χρήση σύμφωνα με τους κανονισμούς

▶ Η συσκευή αυτή είναι κατασκευασμένη μόνο για οικιακή χρήση ή για παρόμοια χρήση σε άλλους χώρους, όπως π.χ.

- σε μαγαζιά, γραφεία και άλλους εργασιακούς χώρους
- σε αγροκτήματα

– από πελάτες σε καλοκαιρινά ενοικιαζόμενα διαμερίσματα ή παρόμοιες εξοχικές εγκαταστάσεις.

Η συσκευή αυτή δεν προορίζεται για χρήση σε εξωτερικούς χώρους.

▶ Η συσκευή αυτή είναι κατασκευασμένη μόνο για οικιακή χρήση. Χρησιμοποιείται για τη διατήρηση κατεψυγμένων τροφίμων και την κατάψυξη φρέσκων τροφίμων, καθώς και για την παρασκευή πάγου. Οποιαδήποτε άλλη χρήση δεν επιτρέπεται.

► Η ψυκτική συσκευή δεν είναι κατάλληλη για την αποθήκευση και ψύξη φαρμάκων, πλάσματος αίματος, εργαστηριακών δειγμάτων ή παρόμοιων ουσιών ή προϊόντων που αποτελούν τη βάση της οδηγίας περί ιατροτεχνολογικών προϊόντων. Τυχόν καταχρηστική χρήση της ψυκτικής συσκευής μπορεί να προκαλέσει βλάβες στα αποθηκευμένα προϊόντα ή να τα καταστρέψει. Επιπλέον η ψυκτική συσκευή δεν είναι κατάλληλη για λειτουργία σε χώρους όπου υπάρχει κίνδυνος έκρηξης.

Ο κατασκευαστής δεν ευθύνεται για βλάβες που προκύπτουν από λανθασμένους χειρισμούς ή αμέλεια των υποδείξεων ασφαλείας.

► Δεν επιτρέπεται η χρήση της συσκευής από άτομα (συμπεριλαμβανομένων των παιδιών), τα οποία λόγω της ψυχικής ή διανοητικής τους κατάστασης, της έλλειψης εμπειρίας ή λόγω άγνοιας δεν είναι σε θέση να τη χειριστούν με ασφάλεια. Επιτρέπεται μόνο υπό την επιτήρηση ή τις οδηγίες ενός άλλου υπεύθυνου ατόμου.

Αυτά τα άτομα επιτρέπεται να χρησιμοποιήσουν τη συσκευή χωρίς επιτήρηση, μόνο όταν τους δοθούν οι κατάλληλες οδηγίες, ώστε να μπορούν να τη χρησιμοποιήσουν με ασφάλεια. Πρέπει να αναγνωρίζουν και να καταλαβαίνουν τους πιθανούς κινδύνους ενός λάθους χειρισμού.

Υποδείξεις ασφαλείας

Προστασία για τα παιδιά

- ▶ Πρέπει να κρατάτε μακριά από τη συσκευή παιδιά κάτω των 8 ετών, εκτός εάν βρίσκονται διαρκώς υπό την επιτήρησή σας.
- ▶ Η χρήση της συσκευής από παιδιά άνω των οκτώ ετών μπορεί να γίνει, μόνο εφόσον σιγουρευτείτε απόλυτα, ότι έχουν καταλάβει το χειρισμό της και ότι τους έχουν γίνει κατανοητοί οι κίνδυνοι ενός λανθασμένου χειρισμού.
- ▶ Τα παιδιά δεν επιτρέπεται να καθαρίζουν τη συσκευή και να κάνουν εργασίες συντήρησης σε αυτή χωρίς επιτήρηση.
- ▶ Επιτηρείτε πάντα τα παιδιά που παίζουν κοντά στη συσκευή και μην τα αφήνετε ποτέ να παίζουν με αυτή.
- ▶ Κίνδυνος ασφυξίας! Τα παιδιά μπορεί κατά το παιχνίδι να τυλιχτούν στο υλικό συσκευασίας (π.χ. μεμβράνη) ή να το βάλουν στο κεφάλι τους και πάθουν ασφυξία. Κρατάτε τα παιδιά μακριά από τα υλικά συσκευασίας. Κρατάτε το υλικό συσκευασίας μακριά από τα παιδιά.

Τεχνική ασφάλεια

► Το κύκλωμα ψυκτικού υγρού έχει ελεγχθεί ως προς τη στεγανότητά. Η ψυκτική συσκευή συμμορφώνεται με τις σχετικές διατάξεις ασφαλείας καθώς και με τις ισχύουσες οδηγίες της Ε.Ε.



► Αυτή η συσκευή περιέχει το ψυκτικό μέσο ισοβουτάνιο (R600a), ένα φυσικό αέριο ιδιαίτερα φιλικό προς το περιβάλλον αλλά εύφλεκτο. Το ψυκτικό μέσο δεν βλάπτει τη στιβάδα του όζοντος και δεν αυξάνει το φαινόμενο του θερμοκηπίου.

Η χρήση αυτού του φιλικού προς το περιβάλλον ψυκτικού μέσου προκάλεσε εν μέρει αύξηση των θορύβων λειτουργίας. Εκτός από τους θορύβους λειτουργίας του συμπιεστή μπορεί να προκύψουν θόρυβοι κατά τη ροή σε ολόκληρο το κύκλωμα ψύξης. Τα φαινόμενα αυτά δεν μπορούν δυστυχώς να αποφευχθούν, δεν επηρεάζουν όμως την απόδοση της συσκευής.

Προσέχετε κατά τη μεταφορά και κατά τον εντοιχισμό ή την τοποθέτηση της συσκευής, ώστε να μην προκληθούν ζημιές στα μέρη του κυκλώματος ψύξης. Ψυκτικό μέσο το οποίο ξεχύνεται μπορεί να προκαλέσει τραυματισμούς στα μάτια.

Σε περίπτωση ζημιών:

- Αποφεύγετε ανοιχτή φωτιά ή πηγές καύσης.
- Αποσυνδέστε τη συσκευή από το ηλεκτρικό δίκτυο.
- Φρεσκάρετε για λίγα λεπτά τον αέρα στο δωμάτιο όπου βρίσκεται η συσκευή.
- Ειδοποιήστε το Miele Service.

Υποδείξεις ασφαλείας

- ▶ Όσο μεγαλύτερη είναι η ποσότητα ψυκτικού μέσου στο εσωτερικό ενός ψυγείου-συντηρητή, τόσο μεγαλύτερος πρέπει να είναι ο χώρος στον οποίο τοποθετείται η συσκευή. Σε περίπτωση διαρροής σε πολύ μικρούς χώρους υπάρχει ο κίνδυνος να σχηματιστεί εύφλεκτο μείγμα αερίων-αέρα. Ανά 11 g ψυκτικού μέσου αναλογεί ελάχιστος όγκος δωματίου 1 m³. Η ποσότητα του ψυκτικού μέσου αναγράφεται στην πινακίδα τύπου στο εσωτερικό της συσκευής.
- ▶ Πριν από τη σύνδεση της συσκευής, σιγουρευτείτε, ότι τα στοιχεία ηλεκτρικής σύνδεσης (ασφάλεια, τάση και συχνότητα), που αναγράφονται στην πινακίδα τύπου, συμφωνούν με το ηλεκτρικό σας δίκτυο. Αυτά τα στοιχεία πρέπει οπωσδήποτε να συμφωνούν, για να μην προκληθούν βλάβες στη συσκευή. Συγκρίνετε αυτά τα στοιχεία πριν τη σύνδεση. Αν έχετε αμφιβολίες ρωτήστε τον ηλεκτρολόγο σας.
- ▶ Η συσκευή αυτή σας εγγυάται ηλεκτρική ασφάλεια, εφόσον συνδεθεί με σύστημα γείωσης σύμφωνα προς τις ισχύουσες προδιαγραφές. Είναι πολύ σημαντικό, να υπάρχει αυτή η βασική προϋπόθεση ασφαλείας. Σε περίπτωση αμφιβολίας θα πρέπει να ελεγχθεί η ηλεκτρική εγκατάσταση από έναν ειδικό.
- ▶ Η αξιόπιστη και ασφαλής λειτουργία της συσκευής εξασφαλίζεται τότε μόνο, όταν αυτή είναι συνδεδεμένη στο δημόσιο ηλεκτρικό δίκτυο.
- ▶ Αν το καλώδιο παρουσιάσει βλάβη, φροντίστε άμεσα για την αντικατάστασή του με το κατάλληλο καλώδιο από έναν τεχνικό εκπαιδευμένο από τον κατασκευαστή, για να αποφύγετε κάθε κίνδυνο για τον χειριστή.
- ▶ Το πολύπριζο ή η μπαλαντέζα δεν παρέχουν την απαιτούμενη ασφάλεια (κίνδυνος πυρκαγιάς). Μη συνδέετε τη συσκευή μέσω αυτών με το ηλεκτρικό ρεύμα.

- ▶ Αν περάσει υγρασία σε μέρη της συσκευής από τα οποία διέρχεται ηλεκτρικό ρεύμα ή στη σύνδεση με το ηλεκτρικό δίκτυο, αυτό μπορεί να οδηγήσει σε βραχυκύκλωμα. Για τον λόγο αυτόν μη χρησιμοποιείτε τη συσκευή σε μέρη με υγρασία ή σε μέρη όπου χρησιμοποιείται νερό για πλύση (π.χ. σε γκαράζ, πλυσταριό κ.λπ.).
- ▶ Η συσκευή αυτή δεν επιτρέπεται να τοποθετείται και να λειτουργεί σε χώρους που βρίσκονται εν κινήσει (π.χ. πλοία).
- ▶ Βλάβες στη συσκευή μπορεί να θέσουν σε κίνδυνο την ασφάλειά σας. Ελέγχετε τη συσκευή, πριν τον εντοιχισμό της για εξωτερικές ζημιές. Μην θέτετε ποτέ σε λειτουργία μια συσκευή με εμφανείς ζημιές.
- ▶ Σε εργασίες εγκατάστασης και συντήρησης, καθώς και επισκευών πρέπει να αποσυνδέετε τη συσκευή από το ηλεκτρικό ρεύμα. Η συσκευή αποσυνδέεται από το ηλεκτρικό ρεύμα τότε μόνο όταν:
 - κλείνετε τις ασφάλειες στον ηλεκτρικό πίνακα ή
 - ξεβιδώνετε και αφαιρείτε τις βιδωτές ασφάλειες από τον ηλεκτρικό πίνακα ή
 - βγάζετε το φικς της συσκευής από την πρίζα. Για να αποσυνδέσετε μια συσκευή που συνδέεται με καλώδιο και φικς με το ηλεκτρικό δίκτυο, τραβάτε πάντα το φικς από την πρίζα και όχι το καλώδιο.
- ▶ Από λανθασμένη εγκατάσταση, συντήρηση και λανθασμένες επισκευές μπορεί να δημιουργηθούν σημαντικοί κίνδυνοι για το χειριστή. Η εγκατάσταση, οι επισκευές και η συντήρηση ηλεκτρικών συσκευών επιτρέπεται να γίνονται μόνο από τεχνικούς εξουσιοδοτημένους από την εταιρεία Miele.
- ▶ Κάθε απαίτηση που αφορά την εγγύηση χάνεται, σε περίπτωση που η συσκευή δεν επισκευαστεί από εξουσιοδοτημένο τεχνίτη του Miele Service.

Υποδείξεις ασφαλείας

► Τα εξαρτήματα με βλάβη πρέπει να αντικαθίστανται αποκλειστικά με γνήσια ανταλλακτικά Miele. Μόνο έτσι, μπορεί να εγγυηθεί η Miele ότι η συσκευή θα ανταποκρίνεται πλήρως στις προδιαγραφές ασφαλείας, με τις οποίες έχει κατασκευαστεί.

Σωστή χρήση

- ▶ Το ψυγείο είναι κατασκευασμένο για μια ορισμένη ζώνη κλίματος (εύρος θερμοκρασίας περιβάλλοντος), της οποίας τα όρια πρέπει να τηρούνται. Η ζώνη κλίματος αναγράφεται στην πινακίδα τύπου στο εσωτερικό του ψυγείου. Μια χαμηλότερη θερμοκρασία περιβάλλοντος οδηγεί σε μεγαλύτερη διάρκεια παύσης λειτουργίας του συμπιεστή, με αποτέλεσμα το ψυγείο να μην μπορεί να διατηρήσει την απαιτούμενη θερμοκρασία.
- ▶ Οι γρίλιες εξαερισμού της συσκευής δεν πρέπει να καλύπτονται ή να μπλοκάρονται, γιατί έτσι δεν γίνεται σωστή κυκλοφορία του αέρα, αυξάνεται η κατανάλωση ρεύματος και δεν αποκλείεται να προκληθούν βλάβες σε μέρη της συσκευής.
- ▶ Η επιφάνεια τοποθέτησης της συσκευής έχει πλαστική άκρη. Προσέχετε, ώστε το λάδι ή το λίπος που ενδεχομένως τρέξει να μην έρθει σε επαφή με την πλαστική άκρη. Μπορεί να δημιουργηθούν ρωγμές στο πλαστικό και αυτό να σπάσει ή να σκιστεί.
- ▶ Σε περίπτωση που αποθηκεύσετε στη συσκευή ή στην πόρτα της τροφές που περιέχουν λάδι ή άλλες λιπαρές ουσίες, προσέχετε ώστε το λάδι ή το λίπος να μην έρθει σε επαφή με τα πλαστικά μέρη της συσκευής, γιατί μπορεί να δημιουργηθούν ρωγμές στο πλαστικό και να σπάσει.
- ▶ Κίνδυνος φωτιάς και έκρηξης. Μην τοποθετείτε μέσα στη συσκευή εκρηκτικά υλικά ή προϊόντα με εύφλεκτα αέρια (π.χ. σπρέι). Τα εύφλεκτα μείγματα αερίων μπορούν να πάρουν φωτιά από ηλεκτρικά εξαρτήματα.
- ▶ Κίνδυνος έκρηξης. Μην τοποθετείτε και χρησιμοποιείτε ηλεκτρικές συσκευές μέσα στη συσκευή (π.χ. παγωτομηχανές). Μπορεί να δημιουργηθούν σπινθήρες και να προκληθεί έκρηξη.
- ▶ Κίνδυνος τραυματισμού και ζημιάς. Μην αποθηκεύετε στην κατάψυξη μεταλλικά κουτιά ή αεριούχα ποτά και αναψυκτικά, ούτε και ποτά με περιεχόμενο που μπορεί να παγώσει. Μπορεί να προκληθεί έκρηξη.

Υποδείξεις ασφαλείας

- ▶ Κίνδυνος τραυματισμού και ζημιάς. Τα μπουκάλια που τοποθετείτε στην κατάψυξη για ταχεία ψύξη πρέπει να τα βγάζετε το αργότερο μετά από μία ώρα. Τα μπουκάλια μπορεί να εκραγούν.
- ▶ Κίνδυνος τραυματισμού. Μην αγγίζετε τα καταψυγμένα και τα μεταλλικά μέρη με υγρά χέρια. Τα χέρια μπορεί να παγώσουν.
- ▶ Κίνδυνος τραυματισμού. Μη βάζετε ποτέ κατευθείαν στο στόμα σας παγάκια ή παγωτό, ιδίως παγωτό τύπου γρανίτα, που μόλις έχετε βγάλει από την κατάψυξη. Υπάρχει κίνδυνος εγκαύματος και τραυματισμού στα χείλια ή στη γλώσσα.
- ▶ Τρόφιμα κατά το ήμισυ ή τελείως αποψυγμένα, δεν πρέπει να τα καταψύχετε πάλι. Καταναλώστε τα όσο το δυνατόν γρηγορότερα, γιατί αλλιώς χάνουν τη θρεπτική τους αξία και καταστρέφονται. Αν τα τρόφιμα αυτά τα μαγειρέψετε, μπορείτε να τα βάλετε εκ νέου στην κατάψυξη.
- ▶ Αποφεύγετε να καταναλώνετε τρόφιμα που έχουν διατηρηθεί στην κατάψυξη για μεγάλο χρονικό διάστημα, γιατί διατρέχετε κίνδυνο δηλητηρίασης.
Η διάρκεια διατήρησης των τροφίμων εξαρτάται από πολλούς παράγοντες, π.χ. από το πόσο φρέσκα είναι, από την ποιότητά τους και από τη θερμοκρασία που έχετε ρυθμίσει. Λάβετε υπόψη σας την ημερομηνία λήξης των τροφίμων και διαβάζετε πάντα προσεκτικά τις οδηγίες του κατασκευαστή τροφίμων σχετικά με τη συντήρηση και κατανάλωσή τους!

Εξαρτήματα και ανταλλακτικά

- ▶ Χρησιμοποιείτε αποκλειστικά γνήσια ανταλλακτικά Miele. Αν χρησιμοποιήσετε εξαρτήματα άλλης μάρκας, χάνετε κάθε δικαίωμα να απαιτήσετε την προστασία και τα πλεονεκτήματα που περιέχονται μέσα στην εγγύηση.
- ▶ Η Miele σας παρέχει εγγύηση παράδοσης για λειτουργικά ανταλλακτικά για έως και 15 χρόνια, τουλάχιστον όμως για 10 χρόνια, μετά τη διακοπή της παραγωγής του ψυγείου/ψυγειοκαταψύκτη σας.

Καθαρισμός και περιποίηση

- ▶ Μη χρησιμοποιείτε λάδια ή λίπη για τα λάστιχα της πόρτας, γιατί με τον καιρό γίνονται πορώδη.
- ▶ Ο ατμός μιας συσκευής ατμοκαθαρισμού μπορεί να εισχωρήσει σε ηλεκτρικά μέρη της συσκευής και να προκαλέσει βραχυκύκλωμα. Μη χρησιμοποιείτε σε καμιά περίπτωση συσκευές ατμοκαθαρισμού για τον καθαρισμό της συσκευής.
- ▶ Αιχμηρά αντικείμενα μπορεί να καταστρέψουν τα ψυκτικά στοιχεία, με κίνδυνο να μην αποδίδεται η κατάλληλη ψύξη. Για τον λόγο αυτόν μη χρησιμοποιείτε αιχμηρά αντικείμενα για
 - να αφαιρέσετε στρώματα πάγου,
 - να ξεκολλήσετε παγωμένες θήκες ή τάπερ τροφίμων.
- ▶ Μην τοποθετείτε ποτέ ηλεκτρικές θερμάστρες ή κεριά στη συσκευή για την απόψυξή της. Έτσι καταστρέφεται το πλαστικό.
- ▶ Μη χρησιμοποιείτε σπρέι απόψυξης. Μπορεί να δημιουργήσουν εκρηκτικά αέρια, τα οποία καταστρέφουν τα πλαστικά μέρη. Επίσης μπορεί να είναι επικίνδυνα για την υγεία.

Μεταφορά

- ▶ Μεταφέρετε τη συσκευή πάντα όρθια και μέσα στη συσκευασία της, για να μην προκληθεί ζημιά.
- ▶ Κίνδυνος τραυματισμού και ζημιάς. Μεταφέρετε το ψυγείο με τη βοήθεια ενός 2ου ατόμου, επειδή το βάρος του είναι αρκετά μεγάλο.

Υποδείξεις ασφαλείας

Αξιοποίηση της παλιάς σας συσκευής

- ▶ Αχρηστεύετε το κλείστρο της πόρτας της παλιάς συσκευής σας. Έτσι, προφυλάσσετε τα μικρά παιδιά που παίζοντας μπορεί να κλειστούν μέσα και να κινδυνέψει η ζωή τους.
- ▶ Αν πεταχτούν σταγόνες από ψυκτικό υλικό στα μάτια σας, μπορεί να προκαλέσουν τον τραυματισμό τους! Προσέχετε, να μην καταστραφούν μέρη κυκλοφορίας του ψυκτικού υλικού, π.χ.:
 - τρυπώντας τις σωληνώσεις κυκλοφορίας του ψυκτικού υλικού στον εξαερωτήρα,
 - λυγίζοντας αγωγούς ή
 - χαράζοντας τις επιστρώσεις επιφανειών.

Σύμβολο στον συμπιεστή (ανάλογα με το μοντέλο)

Αυτή η υπόδειξη έχει σημασία μόνο για την ανακύκλωση. Στην κανονική λειτουργία δεν υπάρχει κίνδυνος.



- ▶ Αν καταπιείτε ή εισπνεύσετε το λάδι που υπάρχει στον συμπιεστή μπορεί να κινδυνεύσει η ζωή σας.

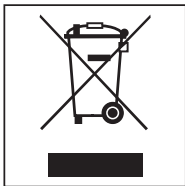
Αξιοποίηση της συσκευασίας

Η συσκευασία προστατεύει τη συσκευή από τυχόν ζημιές κατά τη μεταφορά της. Τα υλικά συσκευασίας έχουν επιλεγεί με ειδικά κριτήρια, που υποστηρίζουν τον οικολογικό παράγοντα και την τεχνολογία ανακύκλωσης απορριμμάτων.

Αυτά τα υλικά μην τα πετάτε στα σκουπίδια, αλλά στον πιο κοντινό σας χώρο συγκέντρωσης απορριμμάτων προς ανακύκλωση.

Αξιοποίηση της παλιάς συσκευής

Οι ηλεκτρικές και ηλεκτρονικές συσκευές περιέχουν πολλές πολύτιμες πρώτες ύλες. Περιέχουν επίσης συγκεκριμένα υλικά, μείγματα και συστατικά στοιχεία τα οποία ήταν απαραίτητα για τη λειτουργία και την ασφάλειά τους. Στα οικιακά απορρίμματα καθώς και με ακατάλληλη μεταχείριση μπορεί ν' αποτελέσουν κίνδυνο για τη δημόσια υγεία και το περιβάλλον. Σε καμία περίπτωση μην πετάξετε την παλιά συσκευή σας μαζί με τα οικιακά απορρίμματα.



Αντί αυτού χρησιμοποιήστε τους ειδικούς χώρους αποκομιδής για την παράδοση και αξιοποίηση των ηλεκτρικών και ηλεκτρονικών συσκευών που διατίθενται από τον δήμο ή την κοινότητα, από τα εμπορικά καταστήματα ή από την εταιρεία Miele. Για το σβήσιμο οποιωνδήποτε προσωπικών

σας στοιχείων που τυχόν υπάρχουν στην παλιά συσκευή που θα παραδώσετε, είστε εκ του νόμου εσείς οι ίδιοι υπεύθυνοι.

Προσέχετε, ώστε να μην υποστούν ζημιές οι σωληνώσεις της συσκευής σας μέχρι την μεταφορά για την σωστή και φιλική προς το περιβάλλον αποκομιδή της συσκευής.

Έτσι είναι σίγουρο, ότι το ψυκτικό υλικό που περιέχεται στο κύκλωμα ψύξης και το λάδι που υπάρχει στον συμπιεστή δεν θα διαφύγουν ανεξέλεγκτα στο περιβάλλον.

Φροντίστε, ώστε μέχρι την αποκομιδή της συσκευής, αυτή να φυλάσσεται μακριά από μικρά παιδιά. Για να ενημερωθείτε σχετικά με αυτό μπορείτε να ανατρέξετε στο κεφάλαιο «Υποδείξεις ασφαλείας και προειδοποιήσεις» σε αυτές τις οδηγίες χρήσης και τοποθέτησης.

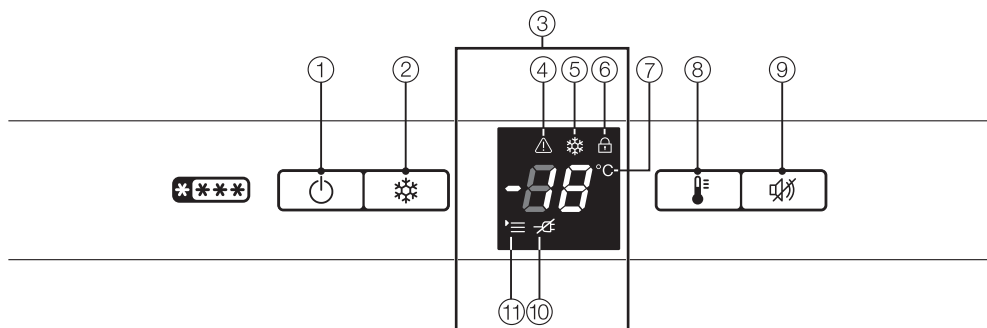
Εξοικονόμηση ενέργειας

	κανονική κατανάλωση ρεύματος	αυξημένη κατανάλωση ρεύματος
Τοποθέτηση / Συντήρηση συσκευής	Σε αεριζόμενους χώρους.	Σε κλειστούς, μη αεριζόμενους χώρους.
	Προστατευμένη από την άμεση ηλιακή ακτινοβολία	Εκτεθειμένη στην ηλιακή ακτινοβολία.
	Όχι κοντά σε μια πηγή θερμότητας (θερμαντικό σώμα, κουζίνα).	Κοντά σε μια πηγή θερμότητας (θερμαντικό σώμα, κουζίνα).
	Σε ιδανική θερμοκρασία περιβάλλοντος, γύρω στους 20°C.	Σε υψηλή θερμοκρασία περιβάλλοντος από 25°C.
	Μην σκεπάζετε τα ανοίγματα εξαερισμού και τα καθαρίζετε τακτικά από τη σκόνη.	Όταν είναι καλυμμένα ή σκονισμένα τα ανοίγματα εξαερισμού.
Ρύθμιση θερμοκρασίας	Στην κατάψυξη, -18°C	Σε χαμηλή ρύθμιση της θερμοκρασίας: Όσο πιο μικρή είναι η θερμοκρασία συντήρησης, τόσο μεγαλύτερη είναι η κατανάλωση ρεύματος!

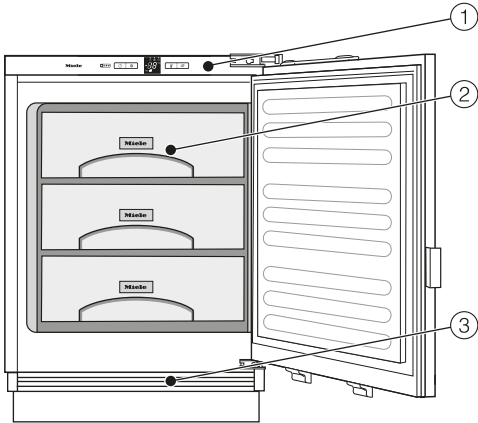
Εξοικονόμηση ενέργειας

	κανονική κατανάλωση ρεύματος	αυξημένη κατανάλωση ρεύματος
Χρήση	Η διάταξη των συρταριών και των ραφιών συντήρησης πρέπει να παραμείνει, όπως κατά την παράδοση της συσκευής.	
	Ανοίγετε την πόρτα μόνο όταν χρειάζεται και μόνο για το συντομότερο δυνατό χρονικό διάστημα. Τοποθετείτε τα τρόφιμα ταξινομημένα κατά είδος.	Το συχνό και μεγάλης διάρκειας άνοιγμα της πόρτας σημαίνει απώλεια ψύξης και εισροή ζεστού αέρα από τον χώρο στη συσκευή. Η συσκευή προσπαθεί να μειώσει τη θερμοκρασία και αυξάνεται η διάρκεια λειτουργίας του συμπιεστή.
	Να έχετε μαζί σας, όταν ψωνίζετε, μια τσάντα-ψυγείο και όταν επιστρέψετε στο σπίτι τοποθετείτε αμέσως τα τρόφιμα στο ψυγείο. Αφήνετε τα ζεστά φαγητά και ροφήματα πρώτα να κρυώσουν εκτός ψυγείου.	Ζεστά φαγητά και τρόφιμα που έχουν θερμανθεί από τη θερμοκρασία περιβάλλοντος μεταφέρουν θερμότητα μέσα στη συσκευή. Η συσκευή προσπαθεί να μειώσει τη θερμοκρασία και αυξάνεται η διάρκεια λειτουργίας του συμπιεστή.
	Τακτοποιείτε τα τρόφιμα αφού τα σκεπάσετε καλά.	Η δημιουργία υδρατμών από την εξάτμιση των υγρών στην κατάψυξη προκαλεί απώλειες ψύξης.
	Μην υπερφορτώνετε τα συρτάκια για να κυκλοφορεί ο αέρας.	Μια κακή ροή αέρα προκαλεί απώλειες ψύξης.
Απόψυξη συσκευής	Κάνετε απόψυξη της κατάψυξης, όταν δημιουργηθεί στρώμα πάγου με πάχος 0,5 εκ. στο μέγιστο.	Το στρώμα πάγου μειώνει την απόδοση ψύξης στα τρόφιμα.

Περιγραφή συσκευής



- ① Πλήκτρο on/off ψυγείου
- ② Πλήκτρο on/off εντατικής κατάψυξης
- ③ Οθόνη με ένδειξη θερμοκρασίας
- ④ Σύμβολο συναγερμού (alarm)
- ⑤ Σύμβολο εντατικής κατάψυξης
- ⑥ Σύμβολο κλειδώματος λειτουργίας
- ⑦ Ένδειξη θερμοκρασίας
- ⑧ Πλήκτρο για ρύθμιση της θερμοκρασίας
- ⑨ Πλήκτρο ακύρωσης βομβητή
- ⑩ Σύμβολο διακοπής ρεύματος
- ⑪ Σύμβολο μενού (Λειτουργία ρύθμισης: αλλαγή φωτεινότητας της οθόνης, ενεργοποίηση/απενεργοποίηση κλειδώματος λειτουργίας).



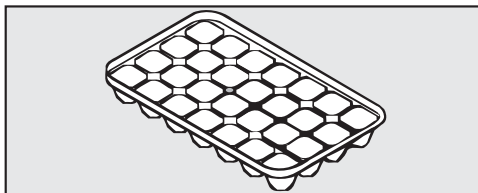
- ① Πίνακας χειρισμού με οθόνη
- ② Συρτάρια κατάψυξης
- ③ Πλέγμα αερισμού-εξαερισμού

Περιγραφή συσκευής

Εξαρτήματα

Συνοδευτικά εξαρτήματα

Παγοθήκη



Πρόσθετα εξαρτήματα

Εναρμονισμένα με τη συσκευή σας υπάρχουν διαθέσιμα στην γκάμα της Miele βοηθητικά εξαρτήματα και προϊόντα καθαρισμού και περιποίησης.

Πρόσθετα εξαρτήματα θα βρείτε στο τμήμα ανταλλακτικών της Miele, στα καταστήματα πώλησης προϊόντων Miele ή στο Internet στη διεύθυνση www.miele-shop.gr.

Πανί από μικροΐνα για όλες τις χρήσεις

Το πανί από μικροΐνα βοηθά να απομακρυνθούν δακτυλικά αποτυπώματα και εύκολη βρωμιά από ανοξείδωτες προσόψεις, πίνακες χειρισμού συσκευών, παράθυρα, έπιπλα, τζάμια αυτοκινήτων, κ.λπ.

Εξοπλισμός MicroCloth

Ο εξοπλισμός MicroCloth αποτελείται από ένα πανί γενικής χρήσης, ένα πανί για γυάλινες επιφάνειες καθώς και ένα πανί γυαλίσματος.

Τα πανιά δεν σχίζονται και είναι εξαιρετικά ανθεκτικά. Χάρη στην κατασκευή τους από πολύ λεπτές μικροΐνες διασφαλίζουν εξαιρετική απόδοση καθαρισμού.

Ενεργοποίηση και απενεργοποίηση της συσκευής

Πριν από την αρχική λειτουργία

Υλικά συσκευασίας

- Απομακρύνετε όλα τα υλικά συσκευασίας από το εσωτερικό.

Καθαρισμός


Λάβετε υπόψη σας τις αντίστοιχες υποδείξεις στο κεφάλαιο «Καθαρισμός και περιποίηση».

- Καθαρίζετε το εσωτερικό της συσκευής και τα εξαρτήματα.


Ενεργοποίηση συσκευής

Για να αποκτήσει η συσκευή το κατάλληλο επίπεδο ψύξης, αφήνετε πρώτα να περάσουν λίγες ώρες, πριν τοποθετήσετε για πρώτη φορά τα τρόφιμα. Τοποθετείτε τα τρόφιμα στη συσκευή, μόνο όταν η θερμοκρασία πέσει αρκετά (-18°C τουλάχιστον).

- Πιέζετε το πλήκτρο .

Η συσκευή αρχίζει να κρυώνει. Η ένδειξη θερμοκρασίας και το σύμβολο  αναβοσβήνουν, μέχρι να πέσει αρκετά η θερμοκρασία στην κατάψυξη.

Απενεργοποίηση της συσκευής

- Πιέζετε το πλήκτρο , μέχρι να σβήσει η οθόνη.

Αν δεν έχουν απενεργοποιηθεί τότε είναι ενεργό το κλειδίμα λειτουργίας (βλέπεκεφ. «Προγραμματισμός ρυθμίσεων - Απενεργοποίηση κλειδώματος λειτουργίας»).

Η ψύξη είναι εκτός λειτουργίας.

Σε περίπτωση μακρόχρονης απουσίας

Σε περίπτωση που, λόγω απουσίας, διακόψετε τη λειτουργία της συσκευής και δεν την καθαρίσετε, υπάρχει κίνδυνος, αν αφήσετε κλειστή την πόρτα της, να δημιουργηθούν σημεία με μούχλα στο εσωτερικό της. Καθαρίζετε οπωσδήποτε τη συσκευή.

Αν πρόκειται να μην χρησιμοποιήσετε τη συσκευή για μεγαλύτερο χρονικό διάστημα, τότε λάβετε υπόψη τα εξής:

- Απενεργοποιείτε τη συσκευή.
- Βγάλτε το φιλ από την πρίζα ή κλείστε την ασφάλεια στον ηλεκτρικό πίνακα.
- Κάνετε απόψυξη στην κατάψυξη.
- Καθαρίζετε τη συσκευή και την αφήνετε ανοιχτή, για να αεριστεί επαρκώς και να αποφύγετε τη δημιουργία οσμών.

Σωστή θερμοκρασία

Η σωστή ρύθμιση θερμοκρασίας είναι πολύ σημαντική για τη διατήρηση των τροφίμων. Οι διάφοροι μικροοργανισμοί καταστρέφουν γρήγορα τα τρόφιμα, γεγονός που μπορεί να εμποδιστεί ή να ξεκινήσει πολύ αργότερα, ρυθμίζοντας τη σωστή θερμοκρασία. Η θερμοκρασία επιδρά στην ταχύτητα ανάπτυξης των μικροοργανισμών. Η μειωμένη θερμοκρασία καθυστερεί αυτή τη διαδικασία.


Για την κατάψυξη των φρέσκων τροφίμων και για τη μακρόχρονη διατήρησή τους είναι απαραίτητη μια θερμοκρασία **-18°C**. Στη θερμοκρασία αυτή, η ανάπτυξη των μικροοργανισμών περιορίζεται στο ελάχιστο. Όταν η θερμοκρασία ανέβει πάνω από -10°C , αρχίζει η αλλοίωση από τους μικροοργανισμούς και ο χρόνος διατήρησης των τροφίμων μειώνεται. Για το λόγο αυτό, τρόφιμα κατά το ήμισυ ή τελείως αποψυγμένα, επιτρέπεται να καταψύχονται πάλι, μόνο μετά το μαγείρεμά τους (βράσιμο ή ψήσιμο). Οι υψηλές θερμοκρασίες, που αναπτύσσονται κατά το μαγείρεμα, σκοτώνουν τους περισσότερους μικροοργανισμούς.

Η θερμοκρασία στη συσκευή αυξάνεται:

- Όσο πιο συχνά και για μεγαλύτερο χρονικό διάστημα ανοίγετε την πόρτα της συσκευής.
- Όσο πιο μεγάλη ποσότητα τροφίμων τοποθετείτε.
- Όσο πιο ζεστά είναι τα φρέσκα τρόφιμα που τοποθετείτε.
- όσο μεγαλύτερη είναι η θερμοκρασία περιβάλλοντος στο χώρο της ψυκτικής συσκευής. Η συσκευή αυτή είναι κατασκευασμένη για μια ορι-

σμένη κατηγορία κλίματος (θερμοκρασία περιβάλλοντος), της οποίας τα όρια πρέπει να τηρούνται.

Ρύθμιση θερμοκρασίας

- Πατήστε το πλήκτρο  τόσες φορές, έως ότου εμφανιστεί η επιθυμητή θερμοκρασία στην ένδειξη.

Την πρώτη φορά αναβοσβήνει στην ένδειξη η τελευταία θερμοκρασία που ρυθμίσατε.

Στη συνέχεια η τιμή της θερμοκρασίας αλλάζει συνεχώς: Μόλις επιτευχθεί η τιμή των -28°C , ξεκινά πάλι με -14°C .

Η νέα τιμή θερμοκρασίας που έχει επιλεγεί καταχωρίζεται αυτόματα μετά από σύντομο χρονικό διάστημα και εμφανίζεται στην ένδειξη θερμοκρασίας. Η θερμοκρασία στη συσκευή ρυθμίζεται τώρα αργά σε αυτήν την τιμή.

Ένδειξη θερμοκρασίας

Η ένδειξη θερμοκρασίας στον πίνακα χειρισμού δείχνει τη θερμοκρασία της θερμότερης περιοχής στη συσκευή.

Η ένδειξη θερμοκρασίας αναβοσβήνει:

- Η θερμοκρασία δεν βρίσκεται εντός των επιτρεπτών ορίων θερμοκρασίας, π.χ. όταν μόλις προηγουμένως ενεργοποιήθηκε η συσκευή.
- Ρυθμίζετε μια διαφορετική θερμοκρασία.
- Η θερμοκρασία αυξάνεται κατά πολλούς βαθμούς, σαν ένδειξη απώλειας ψύξης.

Αυτή η σύντομη απώλεια ψύξης είναι ακίνδυνη, όταν προκύπτει από τις εξής καταστάσεις:

- Η πόρτα συσκευής μένει για μεγαλύτερο χρονικό διάστημα ανοιχτή, π.χ. για να αφαιρέσετε ή να τοποθετήσετε μεγαλύτερες ποσότητες τροφίμων,
- τοποθετείτε φρέσκα τρόφιμα στην κατάψυξη.

Μόλις η θερμοκρασία πέσει και φθάσει τους -10°C περίπου, η ένδειξη θερμοκρασίας ανάβει πάλι σταθερά.

Χρήση εντατικής κατάψυξης

Λειτουργία εντατικής κατάψυξης

Για να καταψυχθούν τα φρέσκα τρόφιμα με τον ιδανικότερο τρόπο, πρέπει να θέσετε σε λειτουργία την εντατική κατάψυξη, πριν τοποθετήσετε τα τρόφιμα.

Έτσι τα τρόφιμα καταψύχονται γρήγορα και διατηρούν τη διατροφική τους αξία, τις βιταμίνες, την εμφάνιση και τη γεύση τους.

Εξαιρέσεις:

- Όταν τοποθετείτε τρόφιμα ήδη κατεψυγμένα.
- Όταν τοποθετείτε τρόφιμα μόνο μέχρι 2 κιλά ημερησίως.

Έναρξη εντατικής κατάψυξης

Η λειτουργία εντατικής κατάψυξης πρέπει να ενεργοποιηθεί **6 ώρες πριν την τοποθέτηση** των τροφίμων που θα καταψυχθούν. Αν θέλετε να εκμεταλλευτείτε το **μέγιστο δυναμικό κατάψυξης, πρέπει 24 ώρες πριν από την τοποθέτηση των τροφίμων** να θέσετε σε λειτουργία την εντατική κατάψυξη!

- Πιέζετε σύντομα το πλήκτρο εντατικής κατάψυξης ❄.

Το σύμβολο εντατικής κατάψυξης ❄ ανάβει. Η θερμοκρασία στην κατάψυξη μειώνεται, γιατί ενεργοποιείται η μέγιστη δυνατή ψύξη.

Διακοπή εντατικής κατάψυξης

Η λειτουργία εντατικής κατάψυξης απενεργοποιείται αυτόματα μετά από περίπου 65 ώρες. Το σύμβολο ❄ σβήνει, και η συσκευή λειτουργεί πάλι με κανονική απόδοση ψύξης.

Για λόγους οικονομίας ηλεκτρικού ρεύματος, μπορείτε να διακόψετε νωρίτερα τη λειτουργία εντατικής κατάψυξης.


- Πιέζετε το πλήκτρο ❄ για να σβήσει το σύμβολο ❄.

Η ψύξη της συσκευής λειτουργεί πάλι σε φυσιολογικά επίπεδα.

Συναγερμός θερμοκρασίας και συναγερμός πόρτας

Η συσκευή είναι εξοπλισμένη με ένα σύστημα συναγερμού με βομβητή, για να ελέγχετε μια τυχόν ανεξέλεγκτη αύξηση της θερμοκρασίας και για να αποφεύγετε την άσκοπη κατανάλωση ενέργειας, σε περίπτωση που ξεχάσετε την πόρτα της συσκευής ανοιχτή.


Συναγερμός θερμοκρασίας


Αν η θερμοκρασία κατάψυξης αυξηθεί σε μεγάλο βαθμό, αναβοσβήνουν η κατώτερη ένδειξη θερμοκρασίας και το σύμβολο συναγερμού . Επιπλέον ακούγεται ένας προειδοποιητικός ήχος.

Το επίπεδο θερμοκρασίας που αναγνωρίζει η συσκευή ως πολύ υψηλό, εξαρτάται πάντα από τη θερμοκρασία που έχετε ρυθμίσει.

Οπτικό και ηχητικό σήμα μπορεί να υπάρξει επίσης π.χ.,

- όταν θέτετε σε λειτουργία τη συσκευή και στο εσωτερικό της επικρατεί μια θερμοκρασία με έντονη απόκλιση από αυτήν που έχετε ρυθμίσει,
- όταν ταξινομείτε διαφορετικά ή βγάζετε τα τρόφιμα από την κατάψυξη και εισέρχεται αρκετός ζεστός αέρας στη συσκευή,
- καταψύχετε μεγάλες ποσότητες φρέσκων τροφίμων,
- όταν τοποθετείτε φρέσκα τρόφιμα στην κατάψυξη.
- μετά από διακοπή ρεύματος,
- όταν η συσκευή παρουσιάζει βλάβη.

Μόλις η κατάσταση συναγερμού τερματιστεί, σταματά να ηχεί ο βομβητής, η ένδειξη θερμοκρασίας ανάβει πάλι σταθερά και το σύμβολο συναγερμού  σβήνει.

 Κίνδυνος για την υγεία από την κατανάλωση αλλοιωμένων τροφίμων.

Αν η θερμοκρασία κατάψυξης εμφανίζει για μεγάλο διάστημα μια θερμοκρασία θερμότερη από -18°C , τα κατεψυγμένα μπορεί να έχουν αρχίσει να ξεπαγώνουν. Έτσι η διάρκεια ζωής των τροφίμων μειώνεται.

Ελέγχετε, αν τα κατεψυγμένα έχουν ξεπαγώσει ή έχουν αρχίσει να ξεπαγώνουν. Αν συμβαίνει αυτό, πρέπει να καταναλώσετε τα τρόφιμα, το συντομότερο δυνατό ή διαφορετικά να τα επεξεργαστείτε περαιτέρω (να τα μαγειρέψετε ή να τα ψήσετε) πριν τα τοποθετήσετε και πάλι στην κατάψυξη.

Συναγερμός πόρτας

Αν η συσκευή μείνει ανοιχτή για περισσότερο από 60 δευτερόλεπτα, ηχεί ένας προειδοποιητικός ήχος.

Μόλις κλείσετε την πόρτα, σταματά να ηχεί ο βομβητής.


Έγκαιρη διακοπή ήχου του βομβητή

Σε περίπτωση που σας ενοχλεί ο βομβητής, μπορείτε να τον απενεργοποιήσετε έγκαιρα.

- Πιέζετε το πλήκτρο .

Συναγερμός θερμοκρασίας και συναγερμός πόρτας

Ο βομβητής σταματά να ηχεί.

Σε περίπτωση συναγερμού θερμοκρασίας συνεχίζει να ανάβει το σύμβολο συναγερμού  μέχρι να τελειώσει η κατάσταση συναγερμού.

Λειτουργία ρυθμίσεων

Στη λειτουργία ρυθμίσεων ενεργοποιείτε και απενεργοποιείτε το κλειδώμα λειτουργίας.

Ενεργοποίηση / Απενεργοποίηση του κλειδώματος λειτουργίας	ε
---	---

Η λειτουργία ρυθμίσεων εμφανίζεται στην οθόνη με το σύμβολο μενού \equiv .

Πώς θα **ενεργοποιήσετε και θα απενεργοποιήσετε το κλειδώμα λειτουργίας**, περιγράφεται παρακάτω.

Ενεργοποίηση / Απενεργοποίηση του κλειδώματος λειτουργίας

Με το κλειδώμα λειτουργίας μπορείτε να ασφαλίσετε τη συσκευή από ανεπιθύμητη απενεργοποίησή της.

– Ενεργοποίηση κλειδώματος λειτουργίας

- Πιέζετε για 5 δευτερόλεπτα περίπου το πλήκτρο \otimes .

Το σύμβολο του μενού \equiv ανάβει, και στην οθόνη αναβοσβήνει το ε. Η λειτουργία ρυθμίσεων έχει τώρα ενεργοποιηθεί.

- Πιέζετε σύντομα το πλήκτρο \otimes , για να επαναφέρετε τη λειτουργία κλειδώματος.

Στην οθόνη εμφανίζεται ε1.

- Πιέζετε σύντομα το πλήκτρο \otimes , για να ενεργοποιήσετε τη λειτουργία κλειδώματος.

Το σύμβολο κλειδώματος λειτουργίας \otimes ανάβει.

- Για να βγείτε από τη λειτουργία ρυθμίσεων πιέζετε το πλήκτρο \odot .

Στην οθόνη εμφανίζεται η θερμοκρασία.

– Απενεργοποίηση του κλειδώματος λειτουργίας

- Πιέζετε για 5 δευτερόλεπτα περίπου το πλήκτρο \otimes .

Το σύμβολο του κλειδώματος λειτουργίας \otimes και το σύμβολο του μενού \equiv ανάβουν, και στην οθόνη αναβοσβήνει το ε.

Η λειτουργία ρυθμίσεων έχει τώρα ενεργοποιηθεί.

- Πιέζετε σύντομα το πλήκτρο \otimes , για να επαναφέρετε τη λειτουργία κλειδώματος.

Στην οθόνη εμφανίζεται εU.

- Πιέζετε σύντομα το πλήκτρο \otimes , για να απενεργοποιήσετε τη λειτουργία κλειδώματος.

Το σύμβολο κλειδώματος λειτουργίας \otimes σβήνει.

- Για να βγείτε από τη λειτουργία ρυθμίσεων πιέζετε το πλήκτρο \odot .

Στην οθόνη εμφανίζεται η θερμοκρασία της συντήρησης.

Κατάψυξη και διατήρηση στην κατάψυξη

Μέγιστο δυναμικό κατάψυξης

Για να καταψυχθούν τα τρόφιμα μέχρι τον πυρήνα τους γρήγορα, δεν επιτρέπεται να ξεπεραστεί το μέγιστο δυναμικό κατάψυξης. Θα βρείτε το μέγιστο δυναμικό κατάψυξης εντός 24 ωρών στην πινακίδα τύπου «Δυναμικό κατάψυξης ... kg/24 h».

Τι συμβαίνει όταν καταψύχετε φρέσκα τρόφιμα;

Τα φρέσκα τρόφιμα πρέπει το συντομότερο δυνατόν να καταψυχθούν μέχρι τον πυρήνα τους, για να διατηρήσουν τη διατροφική τους αξία, τις βιταμίνες, την εμφάνιση και τη γεύση τους.

Σε όσο πιο αργό ρυθμό καταψύχονται τα τρόφιμα, τόσο περισσότερο υγρό φεύγει από τα μόρια των τροφίμων και καταλήγει στον κενό χώρο μεταξύ τους. Τα μόρια συρρικνώνονται. Κατά την απόψυξη, επανέρχεται στα μόρια μόνο ένα τμήμα των υγρών που χάθηκαν. Αυτό σημαίνει ουσιαστικά, ότι υπήρξε μια μεγαλύτερη απώλεια χυμών των τροφίμων. Μπορείτε να το επιβεβαιώσετε και από τη συσσώρευση νερού γύρω από τα τρόφιμα κατά την απόψυξή τους.

Όταν τα τρόφιμα καταψύχονται με ταχύ ρυθμό, τα υγρά των μορίων δεν έχουν το χρόνο να μετακινηθούν προς τον κενό χώρο μεταξύ τους. Η συρρίκνωση των μορίων μειώνεται σημαντικά. Κατά την απόψυξη, μπορεί εύκολα η ελάχιστη αυτή απώλεια υγρών να επιστρέψει πίσω στα μόρια, έτσι ώστε η απώλεια χυμών των τροφίμων να είναι ελάχιστη. Το νερό που βγαίνει όταν ξεπαγώνουν είναι πολύ λίγο.

Αποθήκευση έτοιμων κατεψυγμένων τροφίμων

Τρόφιμα κατά το ήμισυ ή τελείως αποψυγμένα, δεν πρέπει να τα καταψύχετε πάλι. Μόνο αν τα μαγειρέψετε (βράσιμο ή ψήσιμο), μπορείτε να τα βάλετε εκ νέου στον καταψύκτη.

Για τη διατήρηση στην κατάψυξη των έτοιμων κατεψυγμένων, ελέγχετε ήδη κατά την αγορά τους από το κατάστημα τροφίμων:

- αν υπάρχει ζημιά στη συσκευασία τους
- την ημερομηνία λήξης
- τη θερμοκρασία ψύξης που επικρατεί στα ψυγεία του καταστήματος.

Αν είναι θερμότερη από -18°C , μειώνεται η διάρκεια της ημερομηνίας λήξης τους.

- Αγοράζετε τα κατεψυγμένα, αφού τελειώσετε με τα υπόλοιπα ψώνια και τα μεταφέρετε τυλιγμένα σε εφημερίδα ή σε τσάντα κατάψυξης.
- Τοποθετείτε αμέσως στο σπίτι τα κατεψυγμένα μέσα στη συσκευή.

Κατάψυξη και διατήρηση στην κατάψυξη

Διαδικασία κατάψυξης φρέσκων τροφίμων

Κατάλληλα για να καταψυχθούν είναι μόνο τα φρέσκα και ακέραια σε ποιότητα τρόφιμα!

Τι πρέπει να προσέξετε πριν από την κατάψυξη

- **Κατάλληλα για κατάψυξη** είναι: νωπό κρέας, πουλερικά, κυνήγι, ψάρι, λαχανικά, ωμά φρούτα, γαλακτοκομικά, ζυμωτά, υπόλοιπα φαγητών, κρόκοι αυγών, ασπράδια αυγών και πολλά έτοιμα φαγητά.
- **Ακατάλληλα για κατάψυξη** είναι: σταφύλια, μαρούλια, ραπανάκια, μαγιονέζα, ολόκληρα αυγά με το κέλυφος, κρεμμύδια και ολόκληρα ωμά μήλα και αχλάδια.
- Πριν τοποθετήσετε τα λαχανικά και τα φρούτα στην κατάψυξη, πρέπει, για να διατηρήσουν το χρώμα, τη γεύση τους και ακέραιη τη βιταμίνη C, να τα ζεματίσετε. Τα χωρίζετε σε μερίδες και τα βουτάτε για 2-3 λεπτά σε νερό που βράζει. Στη συνέχεια τα βγάζετε και τα κρύνετε άμεσα σε νερό. Στραγγίζετε τα λαχανικά.
- Το άπαχο κρέας είναι καταλληλότερο για να καταψυχθεί από το παχύ και διατηρείται περισσότερο.
- Ανάμεσα στις μπριζόλες, φιλέτα, σνίτσελ, καλό είναι να βάζετε διαφανείς πλαστικές μεμβράνες. Για να μην κολλήσουν μεταξύ τους.
- Σε ωμά τρόφιμα και ζεματισμένα λαχανικά δεν πρέπει να βάζετε αλάτι και μπαχαρικά, πριν τα τοποθετήσετε

στην κατάψυξη, ενώ στα μαγειρεμένα φαγητά μπορείτε. Μερικά μπαχαρικά αλλοιώνονται τελείως στην κατάψυξη.

- Αφήνετε τα ζεστά φαγητά και ροφήματα να κρύνουν πρώτα έξω από τη συσκευή, για να αποφύγετε έτσι μερική απόψυξη των ήδη κατεψυγμένων και αύξηση στην κατανάλωση ηλεκτρικού ρεύματος.

Συσκευασία κατεψυγμένων

- Καταψύχετε τα τρόφιμα κατά μερίδες.
- **Κατάλληλη συσκευασία**
 - Πλαστικές μεμβράνες
 - Σωληνωτές μεμβράνες από πολυαιθυλένιο
 - Αλουμινοχαρτο
 - Τάπερ κατάψυξης
- **Ακατάλληλη συσκευασία**
 - χαρτί συσκευασίας
 - λαδόκολλα
 - σελοφάν
 - σακούλες απορριμμάτων
 - χρησιμοποιημένες σακούλες αγοράς
- Πιέζετε τη συσκευασία, για να φύγει όλος ο αέρας από το εσωτερικό.
- Κλείνετε στεγανά τη συσκευασία με
 - λαστιχάκια
 - Πλαστικά κλιπς
 - σπάγκο
 - αυτοκόλλητη ταινία, ανθεκτική στην ψύξη

Κατάψυξη και διατήρηση στην κατάψυξη

Χρήσιμη συμβουλή: Σακούλες ή σωληνωτές μεμβράνες από πολυαιθυλένιο σφραγίζονται επίσης με την ειδική συσκευή στεγανοποίησης για σακούλες.

- Σημειώστε πάνω στη συσκευασία το είδος του κατεψυγμένου και την ημερομηνία κατάψυξης.

Πριν από την τοποθέτηση

- Αν πρόκειται να τοποθετήσετε μια ποσότητα φρέσκων τροφίμων μεγαλύτερη από 2 κιλά, θέτετε σε λειτουργία την εντατική κατάψυξη λίγες ώρες πριν την τοποθέτηση (βλέπε κεφ. «Χρήση εντατικής κατάψυξης»).

Τα ήδη κατεψυγμένα αποκτούν μια επιπλέον ρεζέρβα ψύξης.

Τοποθέτηση των κατεψυγμένων

 Κίνδυνος ζημιάς εξαιτίας του πολύ βαρύ φορτίου.

Ένα πολύ βαρύ φορτίο μπορεί να προκαλέσει ζημιές στο συρτάρι κατάψυξης / στο γυάλινο ράφι.

Διατηρείτε κάθε φορά το μέγιστο φορτίο:

- συρτάρι κατάψυξης = 25 κιλά
- γυάλινο ράφι = 35 κιλά

Τα φρέσκα τρόφιμα δεν επιτρέπεται κατά την κατάψυξή τους να αγγίζουν τα κατεψυγμένα, για να μην αλλοιώνεται τμήμα των ήδη κατεψυγμένων.

- Για να μην κολλήσουν τα τρόφιμα μεταξύ τους, θα πρέπει να προσέξετε, η συσκευασία να είναι εντελώς στεγνή.

– τοποθέτηση μικρής ποσότητας κατεψυγμένων

Τα τρόφιμα καταψύχονται στα κάτω συρτάρια κατάψυξης.

- Για να καταψυχθούν τα τρόφιμα μέχρι τον πυρήνα τους γρήγορα, τα τοποθετείτε απλωμένα στο δάπεδο των συρταριών.

– τοποθέτηση μέγιστης ποσότητας κατεψυγμένων (βλέπε πινακίδα τύπου)

- Βγάζετε το πιο κάτω συρτάρι κατάψυξης.
- Για να καταψυχθούν τα τρόφιμα μέχρι τον πυρήνα τους πολύ γρήγορα, καλό είναι να τα τοποθετείτε απλωμένα στον πάτο της συσκευής ή να ακουμπούν στα πλαϊνά τοιχώματα του εσωτερικού.

Μετά την διαδικασία κατάψυξης:

- Τοποθετείτε τα τρόφιμα που έχουν καταψυχθεί στο συρτάρι κατάψυξης και το σπρώχνετε προς τα μέσα.

Κατάψυξη και διατήρηση στην κατάψυξη

Χρόνος αποθήκευσης κατεψυγμένων τροφίμων

Η ικανότητα αποθήκευσης των τροφίμων είναι πολύ διαφορετική ακόμη και αν διατηρείται η προδιαγεγραμμένη θερμοκρασία των -18°C . Ακόμη και σε κατεψυγμένα προϊόντα λαμβάνουν χώρα εξαιρετικά αργές διαδικασίες αποσύνθεσης. Μέσω του οξυγόνου του αέρα μπορεί, π.χ. το λίπος να γίνει ταγγό. Γι' αυτό το άπαχο κρέας μπορεί να μείνει αποθηκευμένο για περίπου το διπλάσιο χρονικό διάστημα απ' ότι το λιπαρό κρέας.

Οι χρόνοι αποθήκευσης που δίνονται είναι ενδεικτικοί για τη διάρκεια αποθήκευσης διαφορετικών ομάδων τροφίμων στην κατάψυξη.

Ομάδα τροφίμων	Χρόνος αποθήκευσης (μήνες)
Παγωτό	2 ως 6
Ψωμί, ζυμωτά	2 ως 6
Τυρί	2 ως 4
Ψάρι, λιπαρό	1 ως 2
Ψάρι, άπαχο	1 ως 5
Λουκάνικο, ζαμπόν	1 ως 3
Κινήγι, χοιρινό	1 ως 12
Πουλερικά, βοδινό	2 ως 10
Λαχανικά, φρούτα	6 ως 18
Αρωματικά χόρτα	6 ως 10

Σε κατεψυγμένα προϊόντα του εμπορίου η χρονική διάρκεια αποθήκευσης που αναγράφεται στη συσκευασία είναι καθοριστική.

Με σταθερή θερμοκρασία κατάψυξης στους -18°C και κατάλληλη υγιεινή μπορεί να αξιοποιηθεί ο μέγιστος χρόνος αποθήκευσης των τροφίμων, ενώ ταυτόχρονα μειώνεται και ο όγκος των απορριμμάτων τροφίμων.

Απόψυξη κατεψυγμένων

Μην επανακαταψύχετε τρόφιμα κατά το ήμισυ ή τελείως αποψυγμένα. Μόνο αν τα μαγειρέψετε (βράσιμο ή ψήσιμο), μπορείτε να τα τοποθετήσετε και πάλι στην κατάψυξη.

Η απόψυξη των κατεψυγμένων γίνεται:

- στον φούρνο μικροκυμάτων
- στον ηλεκτρικό φούρνο στη θέση «θερμός αέρας» ή «απόψυξη»
- σε θερμοκρασία δωματίου
- στη συντήρηση (η ψύξη που απορρέει από τα κατεψυγμένα αξιοποιείται για την ψύξη των υπόλοιπων τροφίμων),
- στον φούρνο ατμού

Τις **φέτες κρέατος και ψαριού** μπορείτε να τις ρίξετε στο καυτό τηγάνι, ακόμη κι αν δεν έχουν ξεπαγώσει τελείως.

Ξεπαγώνετε τα **κομμάτια κρέατος και ψαριού** (π.χ. κιμά, κοτόπουλο, φιλέτο ψαριού) με τέτοιο τρόπο, ώστε να μην έρχονται σε επαφή με άλλα τρόφιμα. Συγκεντρώνετε το νερό απόψυξης και το πετάτε προσεκτικά.

Κατάψυξη και διατήρηση στην κατάψυξη

Τα **φρούτα** ξεπαγώνουν σε θερμοκρασία περιβάλλοντος στη συσκευασία τους ή σε μια σκεπασμένη λεκάνη.

Τα **λαχανικά** γενικά, όπως είναι παγωμένα, μπορείτε να τα ρίξετε σε νερό που βράζει ή να τα σοτάρετε σε καυτό βούτυρο. Λόγω της τροποποιημένης κυτταρικής δομής τους, υπολογίζετε για το μαγείρεμά τους λιγότερο χρόνο από ό,τι αν ήταν φρέσκα.

Ταχεία ψύξη ποτών και αναψυκτικών

Τα μπουκάλια που τοποθετείτε στην κατάψυξη για ταχεία ψύξη, πρέπει να τα βγάξετε **το αργότερο μετά από μία ώρα**, γιατί μπορεί να προκληθεί έκρηξη.

Εσωτερική διαρρύθμιση

Αφαίρεση του συρταριού και του γυάλινου ραφιού της κατάψυξης

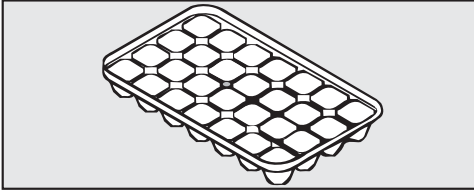
Τα συρτάρια αφαιρούνται για να τα γεμίσετε ή να τα αδειάσετε ή και για να τα καθαρίσετε.

Ομοίως μπορείτε να μεγαλώσετε ευέλικτα την κατάψυξη. Αν τοποθετήσετε κατεψυγμένα μεγάλου όγκου, π.χ. γαλοπούλα ή κυνήγι, μπορείτε να αφαιρέσετε τις γυάλινες πλάκες ανάμεσα στα συρτάρια κατάψυξης.

- Τραβάτε τα συρτάρια προς τα έξω μέχρι το σημείο που σταματούν και τα σηκώνετε προς τα πάνω.
- Ανασηκώνετε ελαφρά το γυάλινο ράφι, και το αφαιρείτε, τραβώντας το προς τα εμπρός έξω.

Χρήση εξαρτημάτων

Παρασκευή πάγου



- Γεμίζετε την παγοθήκη κατά τα τρία τέταρτα με νερό και την τοποθετείτε στον πάτο ενός συρταριού κατάψυξης.
- Για να βγάλετε την παγοθήκη, αν έχει κολλήσει, χρησιμοποιείτε ένα αμβλύ αντικείμενο, π.χ. τη λαβή ενός κουταλιού. Για να βγάλετε την παγοθήκη, αν έχει κολλήσει, χρησιμοποιείτε ένα αμβλύ αντικείμενο, π.χ. τη λαβή ενός κουταλιού.

Χρήσιμη συμβουλή: Τα παγάκια βγαίνουν εύκολα, αν κρατήσετε για λίγο την παγοθήκη κάτω από τρεχούμενο νερό.

Απόψυξη συσκευής

Κατάψυξη

Η κατάψυξη δεν κάνει αυτόματα απόψυξη.


Κατά τη φυσιολογική λειτουργία της συσκευής, με την πάροδο του χρόνου, σχηματίζονται στην κατάψυξη, π.χ. στα εσωτερικά τοιχώματα, λεπτά στρώματα πάγου. Η ένταση της δημιουργίας στρωμάτων πάγου εξαρτάται και από τα ακόλουθα αίτια:

- Η πόρτα κατάψυξης άνοιγε συχνά και/ή για μεγαλύτερο χρονικό διάστημα.
- Καταψύχθηκαν μεγάλες ποσότητες φρέσκων τροφίμων.
- Η υγρασία του αέρα του περιβάλλοντα χώρου είναι αυξημένη.

Εξαιτίας ενός παχύ στρώματος πάγου τα συρτάρια κατάψυξης ανοίγουν δύσκολα και ενδεχομένως να μην κλείνει καλά η πόρτα κατάψυξης. Επίσης μειώνεται η απόδοση ψύξης, με αποτέλεσμα να αυξάνεται η κατανάλωση ρεύματος.

- Η απόψυξη της κατάψυξης πρέπει να γίνεται περιστασιακά, το αργότερο όμως, μόλις σχηματισθεί κατά τόπους στρώμα πάγου 0,5 εκ.

Χρήσιμη συμβουλή: Χρησιμοποιείτε το χρόνο όταν υπάρχουν λίγα ή καθόλου κατεψυγμένα τρόφιμα στην κατάψυξη ή όταν η υγρασία του αέρα του περιβάλλοντα χώρου και η θερμοκρασία περιβάλλοντος βρίσκονται σε χαμηλά επίπεδα.

 Κίνδυνος ζημιών λόγω λανθασμένης απόψυξης.

Κατά την απόψυξη προσέχετε, ώστε να μην πάθουν ζημιά τα ψυκτικά στοιχεία και η συσκευή δεν αποδίδει την κατάλληλη ψύξη.

Μην ξύνετε τα στρώματα πάγου για να τα αφαιρέσετε. Μη χρησιμοποιείτε αιχμηρά αντικείμενα.

Μην χρησιμοποιείτε μηχανικά βοηθητικά μέσα ή άλλα μέσα για να επιταχύνετε τη διαδικασία απόψυξης.

Πριν από την απόψυξη

- Περίπου μία μέρα πριν από την απόψυξη βάζετε σε λειτουργία την εντατική κατάψυξη. Έτσι τα κατεψυγμένα εφοδιάζονται με μια «ρεζέρβα» ψύξης και μπορούν να διατηρηθούν για περισσότερο χρόνο σε θερμοκρασία περιβάλλοντος.
- Αφαιρείτε τα κατεψυγμένα και τα τυλίγετε σε πολλά φύλλα εφημερίδας ή σε πετσέτες.


Χρήσιμη συμβουλή: Μπορείτε να φυλάξετε τα κατεψυγμένα ακόμα και σε τσάντες ψυγεία.

- Φυλάσσετε τα κατεψυγμένα σε ένα ψυχρό μέρος, έως ότου η κατάψυξη είναι και πάλι έτοιμη να λειτουργήσει.
- Βγάξτε όλα τα συρτάρια και τις γυάλινες πλάκες (ανάλογα με το μοντέλο) από την κατάψυξη.

Χειρισμοί απόψυξης

Όσο περισσότερο μένουν τα κατεψυγμένα σε θερμοκρασία δωματίου, τόσο συντομεύεται η ημερομηνία λήξης τους.

Κάνετε την απόψυξη όσο πιο γρήγορα είναι δυνατό.

 Κίνδυνος ζημιάς λόγω της θερμότητας και της εισερχόμενης υγρασίας.

Ο ατμός μιας συσκευής ατμοκαθαρισμού καθώς και ηλεκτρικές θερμαντικές συσκευές και κεριά που καίνε, μπορούν να προκαλέσουν ζημιά σε πλαστικά και ηλεκτρικά εξαρτήματα.

Μην χρησιμοποιείτε για την απόψυξη του ψυγείου ατμοκαθαριστές, ηλεκτρικές θερμαντικές συσκευές καθώς και κεριά που καίνε.

Τα σπρέι απόψυξης μπορεί να δημιουργήσουν εκρηκτικά αέρια, τα οποία καταστρέφουν τα πλαστικά μέρη, ή μπορεί να είναι επικίνδυνα για την υγεία.

Μη χρησιμοποιείτε σπρέι απόψυξης.

- Απενεργοποιείτε τη συσκευή.

Η ψύξη είναι εκτός λειτουργίας.

- Βγάζετε το φιν από την πρίζα ή κλείνετε την ασφάλεια στον ηλεκτρικό πίνακα.
- Αφήνετε την πόρτα κατάψυξης ανοιχτή.

Χρήσιμη συμβουλή: Για να συντομεύσετε τη διαδικασία απόψυξης, μπορείτε να τοποθετήσετε δύο κασαρόλες με ζεστό νερό (όχι βραστό) πάνω σε βάσεις για κασαρόλες, στην κατάψυξη. Σε αυτή την περίπτωση αφήνετε κατά την απόψυξη την πόρτα κλειστή, έτσι ώστε να μην μπορεί να διαφύγει έξω η θερμότητα.


- Αφαιρείτε κομμάτια πάγου που έχουν αποκολληθεί.
- Μαζεύετε πολλές φορές με ένα σφουγγάρι ή ένα πανί τα υπολείμματα του νερού απόψυξης.

Μετά από την απόψυξη

- Καθαρίζετε την κατάψυξη και την σκουπίζετε με στεγνό πανί.
- Κλείνετε τις πόρτες συσκευής.
- Συνδέετε πάλι τη συσκευή με το ηλεκτρικό ρεύμα και τη θέτετε σε λειτουργία.
- Θέτετε σε λειτουργία την εντακτική κατάψυξη, για να αποκτήσει γρήγορα η κατάψυξη την κατάλληλη θερμοκρασία.
- Σπρώχνετε τα συρτάρια της κατάψυξης με τα κατεψυγμένα στην κατάψυξη, μόλις η θερμοκρασία πέσει στους κατάλληλους βαθμούς για την κατάψυξη.
- Απενεργοποιείτε τη λειτουργία εντακτικής κατάψυξης πατώντας το πλήκτρο εντακτικής κατάψυξης μόλις η κατάψυξη φτάσει σε σταθερή θερμοκρασία τουλάχιστον -18°C .

Καθαρισμός και περιποίηση

Προσέχετε να μην εισχωρήσει νερό στο ηλεκτρονικό σύστημα.

 Κίνδυνος ζημιάς λόγω διείδυσης υγρασίας.

Ο ατμός ενός ατμοκαθαριστή μπορεί να προκαλέσει ζημιά σε πλαστικά και ηλεκτρικά εξαρτήματα.

Μην χρησιμοποιείτε ατμοκαθαριστές για να καθαρίσετε το ψυγείο.

Δεν επιτρέπεται να αφαιρέσετε την πινακίδα τύπου από το εσωτερικό του ψυγείου. Σε περίπτωση βλάβης είναι απαραίτητη.

Υποδείξεις για το καθαριστικό

Στο εσωτερικό της συσκευής χρησιμοποιείτε μόνο μέσα καθαρισμού και περιποίησης που είναι ακίνδυνα για τα τρόφιμα.

Για να μην πάθουν ζημιά όλες οι επιφάνειες, **μην** χρησιμοποιείτε κατά τον καθαρισμό

- καθαριστικά που περιέχουν σόδα, αμμωνία, οξέα ή χλώριο,
- υλικά αφαίρεσης αλάτων,
- δυνατά καθαριστικά σε μορφή σκόνης ή παχύρρευστου υγρού,
- καθαριστικά που περιέχουν διαλύτες,
- καθαριστικά ανοξειδωτων επιφανειών,
- απορρυπαντικά πλυντηρίων πιάτων,
- σπρέι φούρνου,
- καθαριστικά για τζάμια,
- σκληρά σφουγγάρια και βούρτσες, όπως π.χ. αυτά για κατσαρόλες,
- ειδικά σφουγγαράκια σε σχήμα γόμας που «σβήνουν» τη βρωμιά χωρίς νερό και σαπούνι,
- κοφτερές μεταλλικές ξύστρες.

Για τον καθαρισμό συνιστάται ένα καθαρό σφουγγάρι, χλιαρό νερό με λίγο απορρυπαντικό.

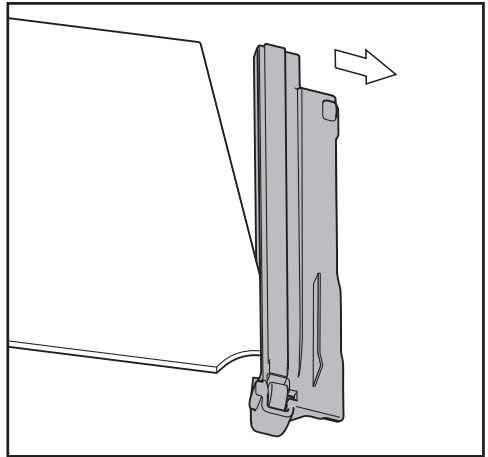
Σημαντικές υποδείξεις σχετικά με τον καθαρισμό θα βρείτε στις ακόλουθες σελίδες.

Προετοιμασία του ψυγείου για τον καθαρισμό

- Απενεργοποιήστε το ψυγείο.
- Η οθόνη σβήνει και η ψύξη είναι απενεργοποιημένη.
- Αφαιρέστε τα τρόφιμα από το ψυγείο και τοποθετήστε τα σε ψυχρό μέρος.
 - Κάνετε απόψυξη στην κατάψυξη (βλ. κεφάλαιο «Απόψυξη»).
 - Βγάζετε έξω όλα τα αφαιρούμενα μέρη της συσκευής για να τα καθαρίσετε.

- Αφαιρείτε τα συρτάρια.
- Αφαιρείτε τα ράφια: Ανασηκώνετε τα ράφια ελαφρά από μπροστά και τα αφαιρείτε προς τα εμπρός.

Οι πλαϊνές βέργες στα ράφια δεν είναι κατάλληλες για πλύσιμο στο πλυντήριο πιάτων.



- Αφαιρείτε τις βέργες:
- Μετά τον καθαρισμό στερεώνετε τις βέργες στο ράφι.

Καθαρισμός και περιποίηση

Καθαρίζετε τον εσωτερικό χώρο και τα εξαρτήματα

Το ψυγείο θα πρέπει να αποψύχετε και να καθαρίζεται τακτικά (περ. 2 φορές ετησίως).

Μην αφήνετε τους ρύπους να ξεραθούν. Αφαιρείτε τους άμεσα.

Εκμεταλλευτείτε το χρονικό διάστημα κατά το οποίο


- υπάρχουν λίγα ή καθόλου τρόφιμα στην κατάψυξη,
- η υγρασία αέρα και η θερμοκρασία δωματίου βρίσκεται σε χαμηλά επίπεδα (ψυχρότερη εποχή του χρόνου).

- Καθαρίζετε τον **εσωτερικό χώρο** με ένα καθαρό απορροφητικό πανί, χλιαρό νερό και λίγο υγρό για τα πιάτα.
- Μετά τον καθαρισμό ξεπλένετε με καθαρό νερό και στεγνώνετε με ένα μαλακό πανί.

Τα παρακάτω μέρη **δεν πλένονται στο πλυντήριο πιάτων**:

- όλα τα συρτάρια κατάψυξης
- τα ράφια
- Καθαρίζετε αυτά τα εξαρτήματα στο χέρι.

Η παγοθήκη είναι **κατάλληλη για πλύσιμο στο πλυντήριο πιάτων**.

 Κίνδυνος πρόκλησης ζημιών λόγω πολύ υψηλών θερμοκρασιών στο πλυντήριο πιάτων.

Μέρη του ψυγείου μπορεί λόγω του καθαρισμού στο πλυντήριο πιάτων σε θερμοκρασία μεγαλύτερη από 55°C να καταστούν άχρηστα π.χ. να παραμορφωθούν.

Επιλέξτε για τα μέρη, που είναι κατάλληλα για πλυντήριο πιάτων, μόνο προγράμματα πλυντηρίου πιάτων με θερμοκρασία έως 55°C.

Μέσω της επαφής με φυσικές χρωστικές ουσίες, π.χ. που υπάρχουν σε καρότα, ντομάτες και κέτσαπ μπορεί να αλλοιωθεί το χρώμα των πλαστικών μερών στο πλυντήριο πιάτων. Η αλλοίωση αυτή είναι επιφανειακή και δεν έχει καμία επίδραση στη λειτουργικότητα και σταθερότητα των μερών.

- Αφήνετε τη συσκευή ανοιχτή για λίγο ακόμη, για να αεριστεί επαρκώς και να αποφύγετε τη δημιουργία οσμών.

Καθαρισμός φλάντζας πόρτας

Αν η φλάντζα της πόρτας έχει καταστραφεί ή έχει ξεγλιστρήσει από την εγκοπή, ενδεχομένως η πόρτα συσκευής να μην κλείνει σωστά, και η απόδοση ψύξης μειώνεται. Ως αποτέλεσμα, στο εσωτερικό δημιουργείται νερό συμπύκνωσης και μπορεί να γίνει πάγος.

Μην καταστρέψετε τη φλάντζα πόρτας και προσέχετε, ώστε η φλάντζα πόρτας να μην γλιστρά από την εγκοπή.



Κίνδυνος ζημιάς εξαιτίας λανθασμένου καθαρισμού.

Ο χειρισμός της φλάντζας πόρτας με έλαια ή λίπη μπορεί να καταστήσει πορώδη την επιφάνειά της.

Μην χρησιμοποιείτε έλαια ή λίπη κατά τον χειρισμό της φλάντζας πόρτας.

- Καθαρίζετε τακτικά τη φλάντζα πόρτας με καθαρό νερό και σκουπίζετε στο τέλος προσεκτικά με στεγνό πανί.

Καθαρισμός εγκάρσιων τομών αερισμού και εξαερισμού

Η συγκέντρωση σκόνης αυξάνει την κατανάλωση ρεύματος.

- Καθαρίζετε τακτικά τα ανοίγματα εξαερισμού με ένα πινέλο ή με ηλεκτρική σκούπα (χρησιμοποιείτε π.χ. τη βούρτσα σκαλιστών επιφανειών για τις σκούπες Miele).

Μετά τον καθαρισμό

- Κλείστε την πόρτα της συσκευής.
- Θέστε και πάλι σε λειτουργία το ψυγείο.
- Θέστε σε λειτουργία την εντατική κατάψυξη, για να αποκτήσει γρήγορα το ψυγείο την κατάλληλη θερμοκρασία.
- Βάλτε τα συρτάρια της κατάψυξης με τα κατεψυγμένα στο ψυγείο, μόλις η θερμοκρασία πέσει στους κατάλληλους βαθμούς στο ψυγείο.
- Απενεργοποιήστε και πάλι τη λειτουργία εντατικής κατάψυξης.

Τι πρέπει να κάνετε, όταν...

Τις περισσότερες απλές βλάβες ή ανωμαλίες που μπορεί να παρουσιαστούν κατά την καθημερινή χρήση, μπορείτε να τις αντιμετωπίσετε μόνοι σας. Σε πολλές περιπτώσεις εξοικονομείτε χρόνο και χρήμα, επειδή δεν χρειάζεται να καλέσετε το Miele Service.

Οι επόμενοι πίνακες μπορεί να σας βοηθήσουν να εντοπίσετε την αιτία μιας βλάβης ή ανωμαλίας και να την αποκαταστήσετε.

Αποφεύγετε να ανοίγετε τη συσκευή, μέχρι να αποκατασταθεί η βλάβη, για να διατηρήσετε την απώλεια ψύξης σε χαμηλά επίπεδα.

Πρόβλημα	Αιτία και διόρθωση
Η συσκευή δεν έχει απόδοση ψύξης και ο εσωτερικός φωτισμός δεν λειτουργεί με ανοιχτή πόρτα συντήρησης.	Η συσκευή δεν έχει τεθεί σε λειτουργία. ■ Θέτετε σε λειτουργία τη συσκευή.
	Το φινιρίσμα δεν έχει τοποθετηθεί σωστά στην πρίζα. ■ Τοποθετείτε το φινιρίσμα στην πρίζα.
	Η ασφάλεια στον ηλεκτρικό πίνακα έχει πέσει. Το ψυγείο, η τάση ηλεκτρικού ρεύματος του σπιτιού ή κάποια άλλη συσκευή μπορεί να παρουσιάζουν βλάβη. ■ Απευθυνθείτε σε ηλεκτρολόγο ή στο Miele Service.
Ο συμπιεστής λειτουργεί συνεχώς.	Αυτό δεν είναι βλάβη! Για την εξοικονόμηση ενέργειας, ο συμπιεστής, όταν οι ανάγκες ψύξης είναι χαμηλές, μεταβαίνει σε λειτουργία χαμηλών στροφών. Με αυτόν τον τρόπο αυξάνεται ο χρόνος λειτουργίας του συμπιεστή.




Τι πρέπει να κάνετε, όταν...

Πρόβλημα	Αιτία και διόρθωση
<p>Ο συμπιεστής ενεργοποιείται όλο και πιο συχνά και για περισσότερο χρόνο, η θερμοκρασία στη συσκευή είναι πολύ χαμηλή.</p>	<p>Τα ανοίγματα εξαερισμού είναι κλειστά ή σκονισμένα.</p> <ul style="list-style-type: none"> ■ Μην καλύπτετε τα ανοίγματα εξαερισμού. ■ Καθαρίζετε τακτικά τα ανοίγματα εξαερισμού από τη σκόνη.
	<p>Ανοίξτε πολλές φορές την πόρτα της συσκευής ή τοποθετήσατε μεγάλες ποσότητες φρέσκων τροφίμων στην κατάψυξη.</p> <ul style="list-style-type: none"> ■ Ανοίγεται την πόρτα μόνο όταν χρειάζεται και μόνο για το συντομότερο δυνατό χρονικό διάστημα. <p>Η απαιτούμενη θερμοκρασία αποκαθίσταται από μόνη της μετά από λίγο.</p>
	<p>Η πόρτα δεν έχει κλείσει σωστά. Ενδεχομένως να έχει δημιουργηθεί ήδη ένα παχύ στρώμα πάγου.</p> <ul style="list-style-type: none"> ■ Κλείστε την πόρτα της συσκευής. <p>Η απαιτούμενη θερμοκρασία αποκαθίσταται από μόνη της μετά από λίγο.</p> <p>Αν έχει ήδη δημιουργηθεί ένα παχύ στρώμα πάγου, μειώνεται η απόδοση ψύξης, με αποτέλεσμα να αυξάνεται η κατανάλωση ρεύματος.</p> <ul style="list-style-type: none"> ■ Κάνετε απόψυξη και καθαρίζετε τον καταψύκτη.
	<p>Η θερμοκρασία περιβάλλοντος είναι πολύ υψηλή. Όσο πιο υψηλή είναι η θερμοκρασία περιβάλλοντος, τόσο μεγαλύτερο είναι το χρονικό διάστημα λειτουργίας του συμπιεστή.</p> <ul style="list-style-type: none"> ■ Λάβετε υπόψη σας τις υποδείξεις στο κεφάλαιο «Εγκατάσταση», ενότητα «Οδηγίες τοποθέτησης - Χώρος τοποθέτησης συσκευής».
	<p>Η θερμοκρασία στη συσκευή έχει ρυθμιστεί πολύ χαμηλά.</p> <ul style="list-style-type: none"> ■ Διορθώνετε τη ρύθμιση της θερμοκρασίας.
	<p>Η λειτουργία εντατικής κατάψυξης είναι ακόμη ενεργοποιημένη.</p> <ul style="list-style-type: none"> ■ Για λόγους οικονομίας ηλεκτρικού ρεύματος, μπορείτε να διακόψετε νωρίτερα την εντατική κατάψυξη.



Τι πρέπει να κάνετε, όταν...

Πρόβλημα	Αιτία και διόρθωση
Ο συμπιεστής ενεργοποιείται όλο και σπανιότερα και για μικρότερο χρονικό διάστημα, με αποτέλεσμα η θερμοκρασία στο ψυγείο να αυξάνεται.	<p>Δεν πρόκειται για σφάλμα. Η ρυθμισμένη θερμοκρασία είναι πολύ υψηλή.</p> <ul style="list-style-type: none">■ Διορθώστε τη ρύθμιση της θερμοκρασίας.■ Ελέγξτε τη θερμοκρασία ξανά μετά από 24 ώρες. <p>Τα κατεψυγμένα αρχίζουν να αποψύχονται. Η θερμοκρασία περιβάλλοντος, για την οποία είναι κατασκευασμένο το ψυγείο σας, έχει πέσει κάτω από τα όρια.</p> <p>Ο συμπιεστής ενεργοποιείται σπανιότερα όταν η θερμοκρασία περιβάλλοντος είναι πολύ χαμηλή. Επομένως, ενδέχεται να ανέβει πολύ η θερμοκρασία στην κατάψυξη.</p> <ul style="list-style-type: none">■ Λάβετε υπόψη τις υποδείξεις στο κεφάλαιο «Εγκατάσταση», ενότητα «Χώρος τοποθέτησης συσκευής».■ Αυξήστε τη θερμοκρασία περιβάλλοντος.
Στο πίσω κάτω μέρος της συσκευής στον συμπιεστή αναβοσβήνει μια λυχνία ελέγχου LED (ανάλογα με το μοντέλο). Το ηλεκτρονικό του συμπιεστή είναι εξοπλισμένο με μια ένδειξη λειτουργίας και μια λυχνία LED για τη διάγνωση σφαλμάτων.	<p>Η ενδεικτική λυχνία αναβοσβήνει επανειλημμένα κάθε 5 δευτερόλεπτα. Υπάρχει σφάλμα.</p> <ul style="list-style-type: none">■ Καλέστε το Miele Service. <p>Η ενδεικτική λυχνία αναβοσβήνει κανονικά κάθε 15 δευτερόλεπτα. Δεν πρόκειται για σφάλμα. Το να αναβοσβήνει είναι φυσιολογικό.</p>

Μηνύματα στην οθόνη

Μήνυμα	Αιτία και διόρθωση
Στην οθόνη ανάβει το σύμβολο . Η συσκευή δεν μπορεί να τεθεί εκτός λειτουργίας	Είναι ενεργοποιημένο το κλειδωμα λειτουργίας . ■ Απενεργοποιείτε το κλειδωμα λειτουργίας (βλέπε κεφ. «Προγραμματισμός άλλων ρυθμίσεων» παράγραφος «Ενεργοποίηση / Απενεργοποίηση κλειδώματος λειτουργίας»).
Στην οθόνη αναβοσβήνουν δύο παύλες.	Μια θερμοκρασία θα εμφανιστεί τότε μόνο, όταν η θερμοκρασία στη συσκευή βρίσκεται κάτω από τους 0°C. ■ Ελέγχετε περίπου κάθε 6 ώρες μετά την ενεργοποίηση της συσκευής την ένδειξη θερμοκρασίας στην οθόνη.
Ο βομβητής ηχεί και στην οθόνη αναβοσβήνει το  μαζί με την ένδειξη θερμοκρασίας.	Ο συναγερμός θερμοκρασίας ενεργοποιήθηκε (βλ. κεφάλαιο «Συναγερμός θερμοκρασίας και συναγερμός πόρτας»): Η θερμοκρασία στη συσκευή είναι πολύ υψηλή ή πολύ χαμηλή. Τα αίτια για αυτό μπορεί να είναι για παράδειγμα: <ul style="list-style-type: none">– Η πόρτα συσκευής άνοιγε συχνά.– Μία μεγάλη ποσότητα τροφίμων καταψύχθηκε χωρίς να ενεργοποιηθεί η λειτουργία εντατικής κατάψυξης.– Υπήρξε μία παρατεταμένη διακοπή ρεύματος. ■ Διορθώνετε την κατάσταση συναγερμού. Το  σβήνει. Ανάλογα με τη θερμοκρασία ελέγχετε αν τα τρόφιμα έχουν αρχίσει να ξεπαγώνουν. Αν συμβαίνει αυτό, πρέπει να τα επεξεργαστείτε περαιτέρω (να τα μαγειρέψετε ή να τα ψήσετε), πριν τα τοποθετήσετε και πάλι στην κατάψυξη.

Τι πρέπει να κάνετε, όταν...

Μήνυμα	Αιτία και διόρθωση
<p>Στην οθόνη εμφανίζεται το σύμβολο διακοπής ρεύματος , και ηχεί ο βομβητής. Επίσης εμφανίζεται η θερμότερη θερμοκρασία η οποία είχε επιτευχθεί κατά τη διάρκεια μιας διακοπής ρεύματος στην κατάψυξη.</p>	<p>Εμφανίζεται διακοπή ρεύματος: Η θερμοκρασία στο ψυγείο στο μεταξύ αυξήθηκε τις τελευταίες ημέρες ή ώρες εξαιτίας διακοπής ρεύματος. Όταν τερματιστεί η διακοπή, το ψυγείο συνεχίζει να λειτουργεί στην τελευταία θερμοκρασία που ρυθμίστηκε.</p> <ul style="list-style-type: none">■ Πατήστε το πλήκτρο OK. <p>Η εμφανιζόμενη μέγιστη θερμοκρασία διαγράφεται. Μετά εμφανίζεται στην ένδειξη θερμοκρασίας και πάλι η πραγματική θερμοκρασία κατάψυξης εκείνη τη στιγμή.</p> <ul style="list-style-type: none">■ Ανάλογα με τη θερμοκρασία ελέγξτε αν τα τρόφιμα έχουν αποψυχθεί εν μέρει ή εντελώς. Αν συμβαίνει αυτό, πρέπει να τα καταναλώσετε το συντομότερο δυνατό (να τα μαγειρέψετε ή να τα ψήσετε), πριν τα τοποθετήσετε και πάλι στην κατάψυξη.
<p>Στην οθόνη ανάβει το σύμβολο , η συσκευή δεν έχει απόδοση ψύξης, ο χειρισμός της συσκευής καθώς και ο εσωτερικός φωτισμός είναι παρόλα αυτά σε λειτουργία.</p>	<p>Η εκθεσιακή ρύθμιση έχει ενεργοποιηθεί. Αυτή η λειτουργία καθιστά δυνατή την παρουσίαση της συσκευής στα καταστήματα πώλησης χωρίς να ενεργοποιηθεί ή ψύξη. Δε χρειάζεστε αυτή τη λειτουργία για ιδιωτική χρήση.</p> <ul style="list-style-type: none">■ Ρωτήστε το Miele Service για το πως μπορείτε να απενεργοποιήσετε την εκθεσιακή ρύθμιση στη συσκευή σας.
<p>Στην οθόνη εμφανίζεται «F0 έως F9».</p>	<p>Υπάρχει βλάβη.</p> <ul style="list-style-type: none">■ Ειδοποιείτε το Miele Service.

Γενικά προβλήματα με τη συσκευή

Πρόβλημα	Αιτία και διόρθωση
Η πόρτα της κατάψυξης δεν ανοίγει, όταν δοκιμάζετε να την ανοίξετε πολλές φορές.	Αυτό δεν είναι βλάβη! Λόγω δημιουργίας υποπίεσης, μπορείτε να ανοίξετε την πόρτα συσκευής, χωρίς να καταβάλετε υπερβολική δύναμη, μόνο μετά πάροδο 1 λεπτού.
Τα κατεψυγμένα έχουν κολλήσει μεταξύ τους ή με τα τοιχώματα.	Η συσκευασία των τροφίμων δεν ήταν στεγνή κατά την τοποθέτηση. ■ Διαχωρίζετε το κατεψυγμένα με ένα αμβλύ αντικείμενο, π.χ. με τη λαβή ενός κουταλιού.
Τα εξωτερικά τοιχώματα της συσκευής είναι θερμά.	Αυτό δεν είναι βλάβη! Η θερμότητα που δημιουργείται από την παραγωγή ψύξης χρησιμοποιείται για να αποφευχθεί η συμπύκνωση.

Ανάλυση αιτίας θορύβων

Φυσιολογικοί θόρυβοι	Πως δημιουργούνται;
Μπρρρρ.....	Ο βόμβος προέρχεται από το μοτέρ ψύξης. Όταν τίθεται σε λειτουργία το μοτέρ, μπορεί αρχικά να είναι κάπως εντονότερος.
Μπλουπ, μπλουπ.....	Αυτό το γαργάρισμα, το κελάρυσμα ή βουητό προέρχεται από τη ροή του ψυκτικού υλικού στις σωληνώσεις.
Κλικ.....	Ακούγεται πάντα ένα κλικ, όταν ο θερμοστάτης θέτει σε λειτουργία ή διακόπτει τη λειτουργία του μοτέρ.
Κρακ.....	Ένα τρίξιμο ακούγεται πάντα, όταν διαστέλλονται τα υλικά στη συσκευή.

Λάβετε υπόψη σας ότι υπάρχει πάντοτε ένας σχετικός θόρυβος που προκαλείται από το μοτέρ και τη ροή του ψυκτικού υλικού!

Θόρυβοι	Αιτία και διόρθωση
Τρίξιμο, κροτάλισμα, μεταλλικός ήχος τσουγκρίσματος	Η συσκευή δεν είναι επίπεδη. Ελέγχετε την ευθυγράμμιση της συσκευής με αλφάδι. Αν χρειαστεί, ρυθμίζετε τα βιδωτά πόδια κάτω από τη συσκευή ή τοποθετείτε κάτι από κάτω.
	Η συσκευή ακουμπά άλλα έπιπλα ή συσκευές. Μετακινήστε την.
	Τα συρτάρια ή τα ράφια δεν είναι σταθερά τοποθετημένα ή σφηνώνουν. Ελέγχετε τα μέρη που αφαιρούνται και, αν χρειαστεί, τα τοποθετείτε πάλι σωστά.
	Τα μπουκάλια ή δοχεία ακουμπούν το ένα στο άλλο. Τα τακτοποιείτε πιο αραιά μέσα στη συσκευή.
	Το στήριγμα του καλωδίου εξακολουθεί να κρέμεται στο πίσω τοίχωμα της συσκευής. Το αφαιρείτε.

Επικοινωνία σε περίπτωση βλάβης

Για να επισκευαστούν οι βλάβες στη συσκευή σας, τις οποίες δεν μπορείτε να διορθώσετε μόνοι σας, απευθυνθείτε π.χ. στο κατάστημα από το οποίο αγοράσατε τη συσκευή ή στο Miele Service.

Μπορείτε να επικοινωνήσετε με το Miele Service μέσω διαδικτύου στην παρακάτω ιστοσελίδα www.miele.com/service.

Στην τελευταία σελίδα του παρόντος βιβλίου, θα βρείτε τα τηλέφωνα με τα οποία μπορείτε να επικοινωνήσετε για θέματα Service.


Όταν πρόκειται να καλέσετε το Miele Service, θα χρειαστεί να αναφέρετε τον τύπο και τον αριθμό της παραγωγής (αριθμός παραγωγής/αριθμός κατασκευής SN). Τα δύο αυτά στοιχεία βρίσκονται στην πινακίδα τύπου.

Την πινακίδα τύπου θα βρείτε στο εσωτερικό της συσκευής.

Βάση δεδομένων EPREL

Από την 1η Μαρτίου 2021 οι πληροφορίες για την επισήμανση της ενεργειακής απόδοσης και τις απαιτήσεις οικολογικού σχεδιασμού θα διατίθενται στην ευρωπαϊκή βάση δεδομένων προϊόντων (EPREL). Στον σύνδεσμο που ακολουθεί <https://eprel.ec.europa.eu/> θα βρείτε τη βάση δεδομένων προϊόντων. Εδώ θα σας ζητηθεί να εισαγάγετε τον τύπο της συσκευής σας.

Ο τύπος της συσκευής αναγράφεται στην πινακίδα τύπου.

			
XXXXXX		Nr. XX/XXXXXXXXXX.	
<small>WEINTEMPERATURSCHRANK UNTERTÜRSCHEINHEIT MULTITEMPERATURE WINE STORAGE CABINET UNDERCOUNTER TOP ARMOIRE DE MISE EN TEMPERATURES VINSAVCO, ENCASTRABLE SOUS PLAN ARMARIO P. ACCORDIONATO, VINOCHILDERPOTTRBAUJ ENKIMERA БІЛІНІЙ ТЕМПЕРАТУРНИЙ ШКАФ</small>			
<small>Klasse/Class Classe/Clase SN-ST</small>	<small>Ap-Typ/AP-Type AP-Type/AP-Type</small>	<small>Enthalteinh./Gross Capacity Volume Entri/Capacitat Bruta XXX l</small>	<small>Gefrieremenge/Freezing Capacity Pouvoir de Congel/Capac. Congeladora</small>
<small>Netzteil/ Net Capacity Volume U e Capac. Util</small>	<small>Gas /K /G /WEN /KALT Tot /R /F /WINE /CHILL Tot /R /C /WINE /CHILL Tot /F /C /WINE /CHILL</small>	R600a: XXg	

Εγγύηση

Ο χρόνος εγγύησης της συσκευής είναι 2 χρόνια.

Περισσότερες πληροφορίες για τους όρους εγγύησης στη χώρα σας παρέχει το Miele Service.

Εγκατάσταση

Ηλεκτρική σύνδεση

Η συσκευή παραδίδεται έτοιμη για σύνδεση σε εναλλασσόμενο ρεύμα 50 Hz 220–240 V.

Η ασφάλεια πρέπει να είναι τουλάχιστον 10 A.

Η σύνδεση επιτρέπεται να γίνει μόνο σε πρίζα σούκο. Η ηλεκτρική σύνδεση πρέπει να έχει γίνει σύμφωνα με τις προδιαγραφές VDE 0100.

Για να μπορεί να αποσυνδεθεί γρήγορα η συσκευή από το ηλεκτρικό ρεύμα σε κατάσταση ανάγκης, η πρίζα δεν πρέπει να βρίσκεται πίσω από τη συσκευή και πρέπει να είναι εύκολα προσβάσιμη.

Αν μετά τον εντοιχισμό η πρίζα δεν είναι πλέον προσβάσιμη, θα πρέπει στην εγκατάσταση να υπάρχει σύστημα διαχωρισμού για κάθε πόλο. Ως διαχωριστική διάταξη εξυπηρετούν διακόπτες με άνοιγμα επαφής τουλάχιστον 3 mm, όπως διακόπτες LS, ασφάλειες και ρελέ (EN 60335).

Το φικ καθώς και το καλώδιο της συσκευής δεν επιτρέπεται να ακουμπούν το πίσω τοίχωμα της συσκευής, γιατί το φικ και το καλώδιο μπορεί να πάθουν ζημιά εξαιτίας των κραδασμών της συσκευής. Αυτό μπορεί να προκαλέσει βραχυκύκλωμα.

Επίσης δεν θα πρέπει να συνδέονται άλλες συσκευές σε πρίζες που βρίσκονται πίσω από αυτή τη συσκευή.

Η σύνδεση μέσω μπαλαντέζας δεν επιτρέπεται, αφού η μπαλαντέζα δεν εγγυώνται την απαραίτητη ασφάλεια της συσκευής (π.χ. κίνδυνος υπερθέρμανσης).


Δεν επιτρέπεται να συνδέσετε τη συσκευή με μετατροπείς εναλλασσόμενου ρεύματος που έχουν τοποθετηθεί σε αυτόνομη παροχή ρεύματος, π.χ. **ηλιακής ενέργειας**.

Θέτοντας το ψυγείο σε λειτουργία, μπορεί με τις διακυμάνσεις της ηλεκτρικής τάσης να διακοπεί η λειτουργία της για λόγους ασφαλείας. Το ηλεκτρονικό μπορεί να υποστεί ζημιά. Επίσης δεν επιτρέπεται η σύνδεση σε ένα από τα αποκαλούμενα **φικ οικονομικής λειτουργίας** γιατί η μειωμένη παροχή ηλεκτρικού ρεύματος αυξάνει τη θερμοκρασία της συσκευής.


Αν είναι απαραίτητο να γίνει μια αλλαγή του καλωδίου αυτό πρέπει να γίνει από έναν εγκεκριμένο και έμπειρο ηλεκτρολόγο.

Η Miele συνιστά: Εγκαταστήστε κατάλληλες προστατευτικές διατάξεις (επιτηρητές, σταθεροποιητές τάσης, συστήματα αδιάλειπτης τροφοδότησης ισχύος κ.λπ.) στην εσωτερική ηλεκτρική σας εγκατάσταση, ώστε να προλαμβάνεται η πρόκληση ζημιών ή η εμφάνιση ανωμαλιών στη λειτουργία των συσκευών σας.


Οδηγίες τοποθέτησης

 Κίνδυνος ζημιών και τραυματισμών λόγω ανατρεπόμενου ψυγείου.


Το ψυγείο είναι πολύ βαρύ και όταν είναι ανοιχτή η πόρτα συσκευής έχει την τάση να γέρνει προς τα εμπρός. Κρατάτε κλειστή(ές) την πόρτα/τις πόρτες συσκευής, μέχρι να εντοιχιστεί το ψυγείο και να ασφαλιστεί στην εσοχή εντοιχισμού σύμφωνα με τις οδηγίες χρήσης και τοποθέτησης.

 Κίνδυνος πυρκαγιάς και πρόκλησης ζημιών λόγω συσκευών που εκπέμπουν θερμότητα.

Οι συσκευές που εκπέμπουν θερμότητα μπορεί να αναφλεχθούν και να αρπάξει φωτιά το ψυγείο. Η συσκευή δεν επιτρέπεται να εντοιχιστεί κάτω από μια εστία.

 Κίνδυνος πυρκαγιάς και ζημιάς λόγω ανοιχτής φλόγας. Ανοιχτές φλόγες μπορεί να προκαλέσουν φωτιά στο ψυγείο. Κρατάτε μακριά από το ψυγείο ανοιχτές φλόγες π.χ. κερί.

Τοποθέτηση side-by-side

 Κίνδυνος ζημιάς λόγω συμπυκνώματος στους εξωτερικούς τοίχους της συσκευής.

Σε περίπτωση υψηλής υγρασίας μπορεί να παραμείνει συμπύκνωμα στα εξωτερικά τοιχώματα της συσκευής και να προκαλέσει διάβρωση. Ουσιαστικά μην τοποθετείτε κανένα ψυγείο με άλλα μοντέλα σε οριζόντια ή κατακόρυφη διάταξη.

Η συσκευή ψύξης σας όμως δεν μπορεί σε καμία περίπτωση να τοποθετηθεί «side-by-side», αφού δεν είναι εφοδιασμένη με ενσωματωμένη θέρμανση στα πλαϊνά τοιχώματα.

Ενημερωθείτε από το κατάστημα που αγοράσατε τη συσκευή, για τους συνδυασμούς που μπορούν να γίνουν με τη συσκευή σας!

Εγκατάσταση


Χώρος τοποθέτησης

Κατάλληλο είναι ένα δωμάτιο ξηρό και καλά αεριζόμενο.

Λάβετε υπόψη σας κατά την επιλογή του χώρου τοποθέτησης, ότι η κατανάλωση ρεύματος της συσκευής αυξάνεται, σε περίπτωση που τοποθετηθεί αυτή κοντά σε κάποια θέρμανση, σε κουζίνα ή κάποια άλλη πηγή θερμότητας. Επίσης πρέπει να αποφεύγεται η απευθείας ηλιακή ακτινοβολία. Όσο υψηλότερη είναι η θερμοκρασία του περιβάλλοντα χώρου, τόσο περισσότερο λειτουργεί το μοτέρ ψύξης και τόσο υψηλότερη είναι η κατανάλωση ρεύματος.

Κατά τον εντοιχισμό της συσκευής λάβετε υπόψη σας εκτός των άλλων τα ακόλουθα:

- Η πρίζα δεν πρέπει να βρίσκεται πίσω από τη συσκευή και πρέπει να είναι εύκολα προσβάσιμη σε περίπτωση ανάγκης.
- Το φις και το ηλεκτρικό καλώδιο δεν επιτρέπεται να αγγίζουν το πίσω μέρος της συσκευής, γιατί μπορεί να πάθουν ζημιά από τις ταλαντώσεις της συσκευής.
- Επίσης δεν θα πρέπει να συνδέονται άλλες συσκευές σε πρίζες που βρίσκονται πίσω από αυτή τη συσκευή.

 Κίνδυνος ζημιάς λόγω υψηλής υγρασίας αέρα.

Σε περίπτωση υψηλής υγρασίας μπορεί να παραμείνει συμπύκνωμα στις εξωτερικές επιφάνειες της συσκευής και να προκαλέσει διάβρωση. Τοποθετήστε τη συσκευή σε ξηρό ή/και κλιματιζόμενο χώρο με επαρκή αερισμό.

Αφού τοποθετήσετε τη συσκευή, βεβαιωθείτε ότι η πόρτα της κλείνει σωστά, ότι τηρούνται οι διαστάσεις για τα προβλεπόμενα ανοίγματα αερισμού/εξαερισμού και ότι η συσκευή τοποθετήθηκε σύμφωνα με τις σχετικές οδηγίες.


Ζώνη κλίματος

Το ψυγείο είναι κατασκευασμένο για μια ορισμένη ζώνη κλίματος (εύρος θερμοκρασίας περιβάλλοντος), της οποίας τα όρια πρέπει να τηρούνται. Η ζώνη κλίματος αναγράφεται στην πινακίδα τύπου στο εσωτερικό του ψυγείου.

Ζώνη κλίματος	Θερμοκρασία περιβάλλοντος
SN	+10 έως +32°C
N	+16 έως +32°C
ST	+16 έως +38°C
T	+16 έως +43°C

Μια χαμηλότερη θερμοκρασία περιβάλλοντος οδηγεί σε μεγαλύτερη διάρκεια παύσης λειτουργίας του συμπιεστή. Αυτό μπορεί να οδηγήσει σε αύξηση της θερμοκρασίας μέσα στο ψυγείο, με επακόλουθο την πρόκληση ζημιών.

Αερισμός και εξαερισμός

 Κίνδυνος πυρκαγιάς και ζημιάς λόγω ανεπαρκούς αερισμού. Όταν ο εξαερισμός του ψυγείου δεν είναι επαρκής, ο συμπιεστής λειτουργεί συχνότερα και για μεγαλύτερο χρονικό διάστημα. Αυτό οδηγεί σε αυξημένη κατανάλωση ρεύματος και σε αυξημένη θερμοκρασία λειτουργίας του συμπιεστή, κάτι που μπορεί να προκαλέσει ζημιά στον συμπιεστή. Φροντίστε για τον επαρκή αερισμό και εξαερισμό του ψυγείου. Διατηρείτε οπωσδήποτε τα υπάρχοντα ανοίγματα αερισμού και εξαερισμού. Τα ανοίγματα εξαερισμού δεν επιτρέπεται να καλύπτονται ή να εμποδίζονται. Επιπλέον, πρέπει να καθαρίζονται τακτικά από τη σκόνη.

Ο αερισμός και ο εξαερισμός πραγματοποιείται μέσα από το πλέγμα αερισμού-εξαερισμού στη βάση του ψυγείου.

Πόρτα επίπλου

– Διάσταση διάκενου

Ανάλογα με τον σχεδιασμό της κουζίνας καθορίζονται το πάχος και η ακτίνα γωνίας της πόρτας επίπλου καθώς και η κάθετη διάσταση διάκενου.

Λάβετε υπόψη σας οπωσδήποτε τα εξής:

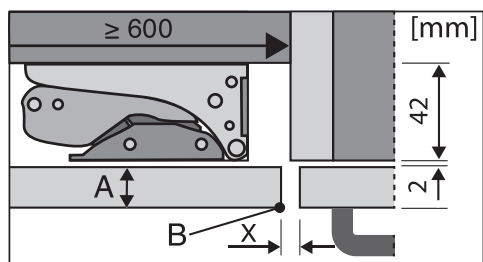
Αν είναι πολύ περιορισμένη η διάσταση διάκενου ανάμεσα στην πόρτα επίπλου του ψυγείου και την παρακείμενη πρόσοψη επίπλου κουζίνας από την πλευρά των μεντεσέδων ή το τελείωμα της πλαϊνής πλευράς, μπορεί η πόρτα κατά το άνοιγμα να χτυπά στην πρόσοψη του επίπλου κουζίνας/στην πλαϊνή πλευρά.

Ανάλογα με το πάχος και την ακτίνα γωνίας της πόρτας του επίπλου είναι απαραίτητη μια διάσταση διάκενου σύμφωνα με τις ανάγκες κάθε μεμονωμένης περίπτωσης.

Χρήσιμη συμβουλή: Λάβετε αυτό υπόψη σας κατά τον σχεδιασμό κουζίνας ή κατά την αντικατάσταση του ψυγείου αποφασίζοντας αναλόγως για την κατάλληλη λύση εντοιχισμού.

Εγκατάσταση

Πάχος της πόρτας επίπλου A [mm]	Διάσταση διάκενου X [mm] για διάφορες ακτίνας γωνίας B			
	R0	R1,2	R2	R3
≥ 16-19	τουλάχιστον 3			
20	5	4	4	3,5
21	5,5	5	4,5	4
22	6,5	6	5,5	5

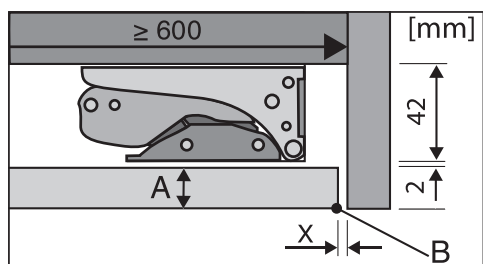


Παρακείμενη πρόσοψη επίπλου κουζίνας

A = Πάχος πρόσοψης επίπλου

B = Ακτίνα γωνίας

X = Διάσταση διάκενου



Τελείωμα πλαϊνής πλευράς

A = Πάχος πρόσοψης επίπλου

B = Ακτίνα γωνίας

X = Διάσταση διάκενου

Χρήσιμη συμβουλή: Τοποθετήστε έναν αποστάτη ανάμεσα στο σώμα επίπλου και στην πλαϊνή πλευρά. Έτσι διαμορφώνεται αναλόγως ένα πλατύ διάκενο.

- Βάρος της πόρτας επίπλου

⚠ Κίνδυνος ζημιάς εξαιτίας της πολύ βαριάς πόρτας επίπλου. Μια τοποθετημένη πόρτα επίπλου που υπερβαίνει το επιτρεπόμενο βάρος, μπορεί να προκαλέσει ζημιές στους μεντεσέδες οι οποίοι μεταξύ άλλων μπορεί να οδηγήσουν σε ανωμαλίες στη λειτουργία. Πριν από την τοποθέτηση της πόρτας επίπλου, βεβαιωθείτε ότι η πόρτα επίπλου που πρέπει να τοποθετηθεί δεν υπερβαίνει το επιτρεπόμενο βάρος.

Ψυγείο

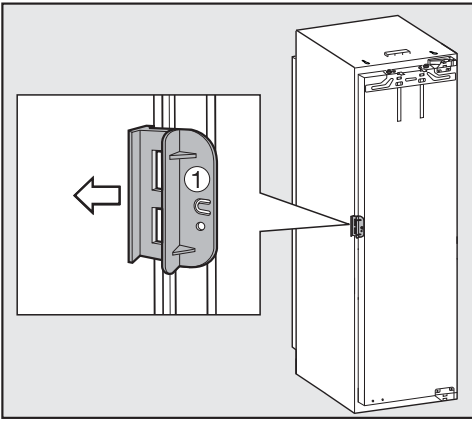
μέγιστο βάρος της πόρτας επίπλου σε κιλά

F 31202 Ui

10

Πριν από τον εντοιχισμό της συσκευής

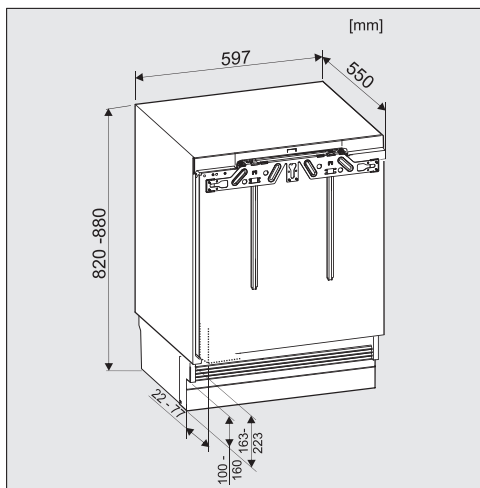
- Πριν από τον εντοιχισμό, βγάξτε τη σακούλα εξαρτημάτων με τα μέρη τοποθέτησης και άλλα εξαρτήματα μέσα από τη συσκευή.
- Αφαιρείτε το στήριγμα καλωδίου από την πλάτη της συσκευής.



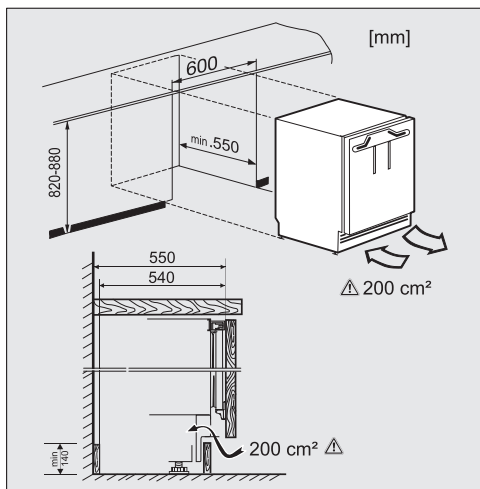
- Ανοίγεται την πόρτα της συσκευής και βγάξτε την κόκκινη ασφάλεια μεταφοράς ① (ανάλογα με το μοντέλο).

Εγκατάσταση

Διαστάσεις εντοιχισμού



Διαστάσεις συσκευής



Διαστάσεις για αερισμό/εξαερισμό

Αλλαγή ανοίγματος πόρτας

Η συσκευή παραδίδεται με την πόρτα να ανοίγει δεξιά. Αν η πόρτα είναι απαραίτητο να ανοίγει αριστερά, τότε θα πρέπει να αλλάξετε το άνοιγμα της πόρτας.

⚠ Κίνδυνος τραυματισμού και ζημιάς κατά την αλλαγή του ανοίγματος της πόρτας.

Εάν η αλλαγή του ανοίγματος της πόρτας εκτελείται από ένα μοναδικό πρόσωπο, υπάρχει αυξημένος κίνδυνος τραυματισμού και ζημιάς.

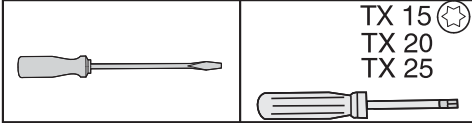
Αλλάζετε το άνοιγμα της πόρτας οπωσδήποτε με τη βοήθεια ενός δεύτερου προσώπου.

Αν η φλάντζα της πόρτας έχει καταστραφεί ή έχει ξεγλιστρήσει από την εγκατοπή, ενδεχομένως η πόρτα συσκευής να μην κλείνει σωστά, και η απόδοση ψύξης μειώνεται. Στο εσωτερικό δημιουργείται νερό συμπύκνωσης και μπορεί να γίνει πάγος.

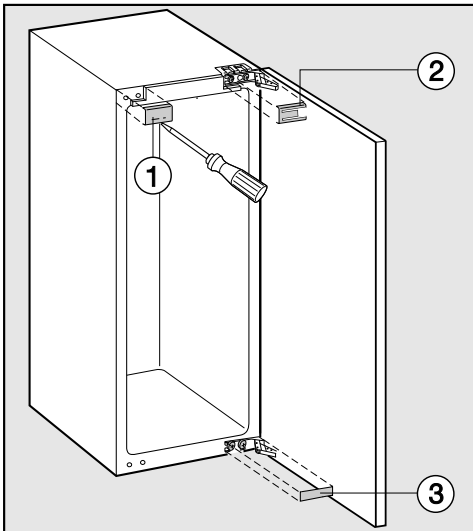
Μην καταστρέφετε τη φλάντζα πόρτας και προσέχετε, ώστε η φλάντζα πόρτας να μην γλιστρά από την εγκατοπή.

Προετοιμασία για την αλλαγή κατεύθυνσης ανοίγματος πόρτας

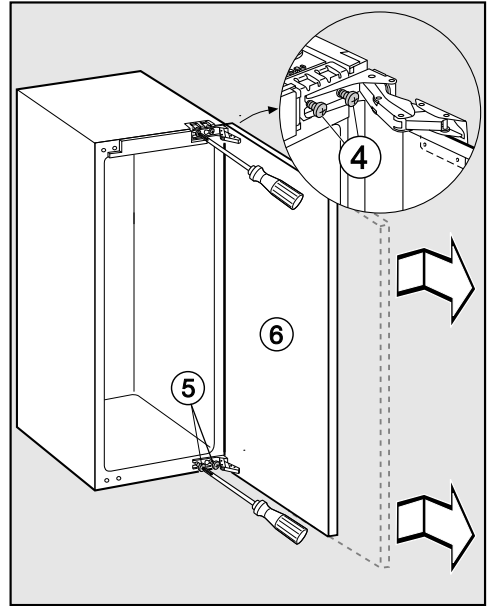
Για την αλλαγή κατεύθυνσης ανοίγματος πόρτας θα χρειαστείτε τα παρακάτω εργαλεία:



- Για να προστατέψετε την πόρτα της συσκευής και το δάπεδό σας κατά τις εργασίες αλλαγής κατεύθυνσης ανοίγματος πόρτας, απλώστε κατάλληλο προστατευτικό υλικό στο δάπεδο μπροστά από τη συσκευή.



- Αφαιρείτε τα καπάκια ①, ② και ③.



- Χαλαρώνετε λίγο τις βίδες στερέωσης ④ και ⑤ στους μεντεσεδες.
- Σπρώχνετε την πόρτα συσκευής ⑥ προς τα έξω και την ξεκρεμάτε.
- Ξεβιδώνετε τελείως τις βίδες ④ και τις βιδώνετε χαλαρά στην απέναντι πλευρά.
- Ξεβιδώνετε τελείως τις βίδες ⑤ και τις βιδώνετε χαλαρά στην απέναντι πλευρά.

Εγκατάσταση

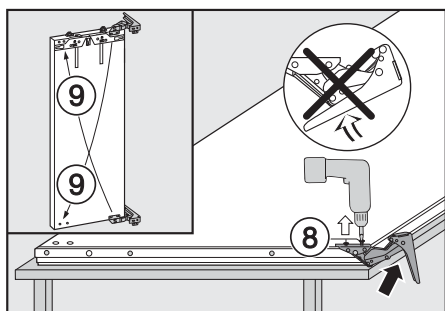
Τοποθέτηση πόρτας

- Τοποθετείτε την ξεμονταρισμένη πόρτα της συσκευής με την εξωτερική πρόσοψη προς τα πάνω σε μία σταθερή βάση.

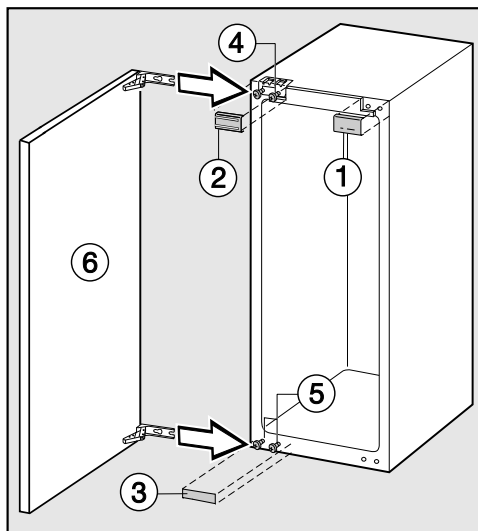
⚠ Κίνδυνος τραυματισμού λόγω μεντεσέδων που κλείνουν.

Οι μεντεσέδες μπορεί να κλείσουν.

Αφήνετε τους μεντεσέδες ανοιχτούς.



- Ξεβιδώνετε τις βίδες στερέωσης ⑧.
- Αντικαθιστάτε διαγωνίως τους μεντεσέδες ⑨.

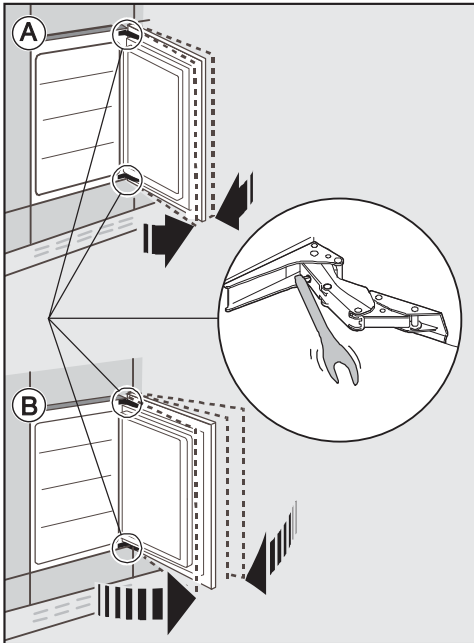


- Σπρώχνετε την πόρτα της συσκευής ⑥ πάνω στις βίδες που έχετε τοποθετήσει εκ των προτέρων ④ και ⑤, και βιδώνετε σφιχτά τις βίδες ④ και ⑤.
- Εφαρμόζετε τα καπάκια ①, ② και ③.

Ρύθμιση της ελαστικότητας της πόρτας της συσκευής

Σε περίπτωση που επιθυμείτε η πόρτα της συσκευής να ανοίγει πιο εύκολα και πιο μαλακά, μπορείτε να ρυθμίσετε την ελαστικότητά της ως εξής:

Ρυθμίζετε τους μεντεσέδες με ένα εξάγωνο κλειδί.



Ⓐ Η πόρτα της συσκευής δεν πρέπει να ανοίγει πολύ:

- Περιστρέψτε το εξάγωνο κλειδί προς τη φορά του ρολογιού.

Τώρα ο μεντεσές έχει ρυθμιστεί πιο σφιχτά και δεν ανοίγει πολύ πλέον τόσο εύκολα.

Ⓑ Η πόρτα της συσκευής μπορεί να ανοίγει πολύ:

- Περιστρέψτε το εξάγωνο κλειδί προς την αντίθετη φορά του ρολογιού.

Ο μεντεσές έχει ρυθμιστεί λιγότερο σφιχτά και έτσι ανοίγει ευκολότερα.

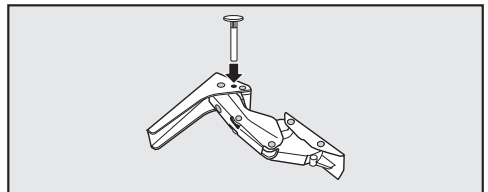
Περιορισμός γωνίας ανοίγματος της πόρτας συσκευής

Οι μεντεσέδες πόρτας είναι εκ κατασκευής έτσι ρυθμισμένοι, ώστε η πόρτα συσκευής να μπορεί να ανοίξει εντελώς.

Αν όμως για κάποιους λόγους η γωνία ανοίγματος της πόρτας συσκευής πρέπει να μειωθεί, τότε μπορούν να ρυθμιστούν ανάλογα οι μεντεσέδες.

Αν η πόρτα της συσκευής π.χ. κατά το άνοιγμα χτυπά σε ένα γειτονικό τοίχωμα, τότε θα πρέπει να περιορίσετε την ακτίνα ανοίγματος της πόρτας στις περ. 90°:

Οι πείροι περιορισμού πόρτας πρέπει να τοποθετηθούν, πριν τον εντοιχισμό της συσκευής.



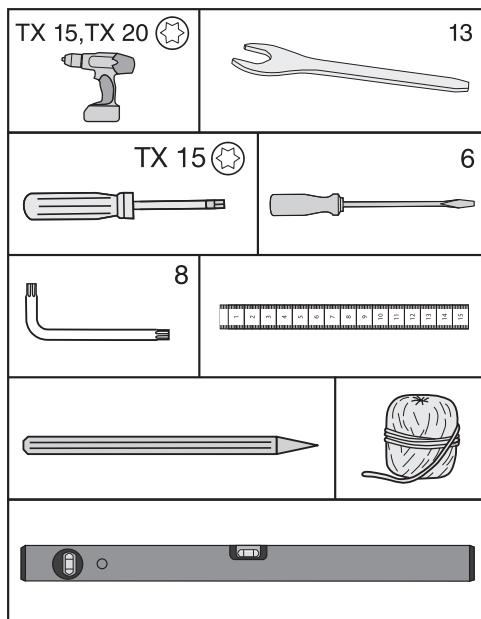
- Τοποθετείτε τα συνοδευτικά καρφιά για τη μείωση ανοίγματος της πόρτας στους μεντεσέδες από το πάνω μέρος.

Η γωνία ανοίγματος της πόρτας συσκευής έχει περιοριστεί τώρα στις 90° περίπου.

Εγκατάσταση

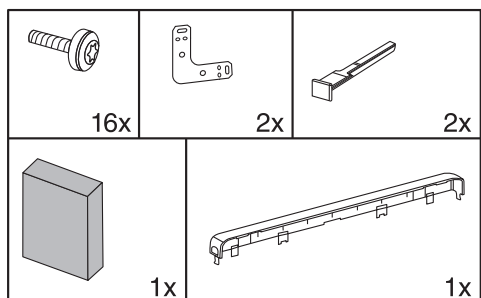
Εντοιχισμός συσκευής

Για τον εντοιχισμό της συσκευής θα χρειαστείτε τα παρακάτω εργαλεία:



Για τον εντοιχισμό της συσκευής χρειάζεστε τα ακόλουθα εργαλεία:

Όλα τα εργαλεία είναι αριθμημένα. Ο αριθμός του εργαλείου επαναλαμβάνεται στο εκάστοτε βήμα συναρμολόγησης.



Προετοιμασία της συσκευής

- Τοποθετείτε τη συσκευή ακριβώς μπροστά από το ντουλάπι εντοιχισμού.
- Πιάνετε τον πήχη σοβατεπί από τα πλάγια και τον αφαιρείτε προς τα εμπρός.

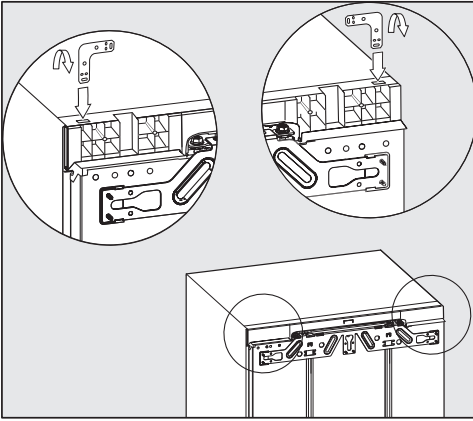
Ως προς τη σταθεροποίηση της συσκευής σας μπορείτε να επιλέξετε ανάμεσα σε δύο διαφορετικές δυνατότητες:

1. Άνω στερέωση

Αυτό το είδος στερέωσης είναι κατάλληλο για τη στερέωση κάτω από πάγκους εργασίας, όπως π.χ. από πλαστικό (πλαστικό λάμινεϊτ). Προϋπόθεση είναι ένας πάγκος εργασίας στον οποίο να μπορούν να βιδωθούν οι γωνίες στερέωσης. Η συσκευή με τα πόδια στερέωσης εντελώς έξω είναι ελαφρά σταθεροποιημένη ανάμεσα στο δάπεδο και τον πάγκο εργασίας.

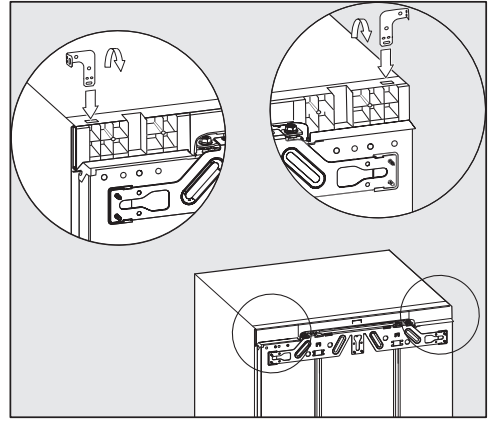
2. Πλαϊνή στερέωση

Αυτό το είδος στερέωσης είναι κατάλληλο για τη στερέωση κάτω από σκληρούς πάγκους εργασίας, όπως π.χ. από γρανίτη. Προϋπόθεση είναι τα πλαϊνά τοιχώματα επίπλου δεξιά και αριστερά δίπλα στη συσκευή, στα οποία να μπορούν να βιδωθούν οι γωνίες στερέωσης. Η συσκευή ψύξης με εντελώς ξεβιδωμένα προς τα έξω πόδια είναι χαμηλότερη από τον πάγκο εργασίας.



1. Άνω στερέωση

- Τοποθετείτε τη γωνία στο άνοιγμα υποδοχής της οροφής συσκευής.
- Λυγίζετε τη γωνία στο διάτρητο σημείο.




2. Πλαϊνή στερέωση

Η γωνία πρέπει να είναι λυγισμένη στα δύο άκρα.

- Τοποθετείτε τη γωνία στο άνοιγμα υποδοχής της οροφής συσκευής.
- Λυγίζετε τη γωνία στο διάτρητο σημείο.
- Αφαιρείτε τη γωνία από το άνοιγμα υποδοχής και τοποθετείτε το ευθύ άκρο της γωνίας.
- Λυγίζετε τώρα και αυτό το άκρο της γωνίας στο διάτρητο σημείο.

Εγκατάσταση

Σπρώχνετε το ψυγείο στη θέση του.

 Κίνδυνος πρόκλησης ζημιάς στο καλώδιο σύνδεσης στο δίκτυο παροχής.


Κατά την τοποθέτηση του ψυγείου μπορεί να μαγκώσει και να υποστεί ζημιάς το καλώδιο σύνδεσης στο δίκτυο.

Σπρώχνετε το ψυγείο προσεκτικά μέσα στην εσοχή εντοιχισμού.

 Κίνδυνος ζημιάς στο δάπεδο.

Η κίνηση της συσκευής μπορεί να προκαλέσει ζημιά στο δάπεδο.

Μετακινείτε τη συσκευή προσεκτικά επάνω σε ευαίσθητα δάπεδα.

 Κίνδυνος ζημιάς των ρυθμιζόμενων ποδιών.

Τα βιδωτά πόδια μπορεί να σπάσουν. Σπρώχνετε τη συσκευή στην εσοχή κάτω από τον πάγκο μόνο με σχεδόν εντελώς βιδωμένα πόδια.

Χρήσιμη συμβουλή: Πριν την τοποθέτηση ξεβιδώνετε τα δύο πίσω πόδια συσκευής με μισή στροφή το καθένα. Μετά την τοποθέτηση τα βιδωτά πόδια μπορούν να ρυθμιστούν ευκολότερα από μπροστά (βλ. κεφάλαιο «Ευθυγράμμιση συσκευής»).

- Τοποθετείτε το καλώδιο έτσι, ώστε μετά τον εντοιχισμό η συσκευή να συνδέεται εύκολα με το ηλεκτρικό δίκτυο.

Χρήσιμη συμβουλή: Στερεώνετε στο βύσμα ένα κομμάτι σπάγκο και έτσι «επιμηκώνετε» το καλώδιο σύνδεσης με το δίκτυο.

Τραβάτε στη συνέχεια το καλώδιο σύνδεσης από την άλλη άκρη του σπάγκου μέσω του επίπλου κουζίνας.

Αν η συσκευή τοποθετηθεί πολύ μέσα στο ντουλάπι εντοιχισμού, η πόρτα συσκευής μετά την τοποθέτηση της πόρτας επίπλου δεν μπορεί να κλείσει καλά. Αυτό μπορεί να προκαλέσει δημιουργία πάγου, νερού συμπύκνωσης και άλλες ανωμαλίες στη λειτουργία της συσκευής που έχουν ως επακόλουθο την υψηλή κατανάλωση ρεύματος!

Σπρώχνετε τη συσκευή μέσα στο ντουλάπι εντοιχισμού τόσο, ώστε να διατηρηθεί περιμετρικά η απόσταση των **42 χιλστ.** από τη συσκευή μέχρι την μπροστινή πλευρά των πλαϊνών τοιχωμάτων της συσκευής.

- Σπρώχνετε τη συσκευή στην εσοχή κάτω από τον πάγκο, μέχρι οι μπροστινές άκρες των μεντεσέδων επάνω και κάτω να είναι ευθυγραμμισμένες με το μπροστινό άκρο του πλαϊνού τοιχώματος επίπλου.

Έτσι τηρείται μία περιμετρική απόσταση **42 χιλστ.** από τις μπροστινές πλευρές των πλαϊνών τοιχωμάτων του ντουλαπιού.

Σε ντουλάπια με πρόσθετα μέρη (όπως προεξοχές, μόνωση κ.λπ.) πρέπει να λάβετε υπόψη τη διάσταση των μερών της πόρτας επίπλου έτσι ώστε να διατηρηθεί η απόσταση των **42 χιλστ.**

- Τραβάτε προς τα έξω τη συσκευή ως την αντίστοιχη διάσταση.
- Ελέγχετε άλλη μια φορά, αν διατηρείται η απόσταση των **42 χιλστ.** από την μπροστινή πλευρά των μερών της πόρτας επίπλου.

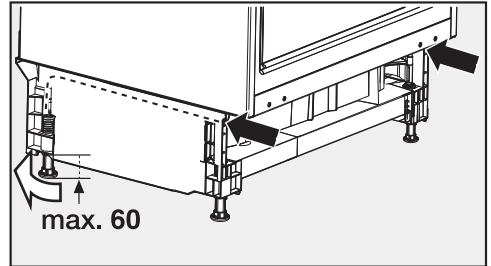
Χρήσιμη συμβουλή: Αν είναι δυνατόν, αφαιρείτε τα μέρη της πόρτας και σπρώχνετε τη συσκευή μέσα στην εσοχή μέχρι να ακουμπήσουν όλες οι γωνίες στερέωσης επάνω και κάτω στην μπροστινή άκρη του πλαϊνού τοιχώματος του ντουλαπιού.

Ευθυγράμμιση συσκευής

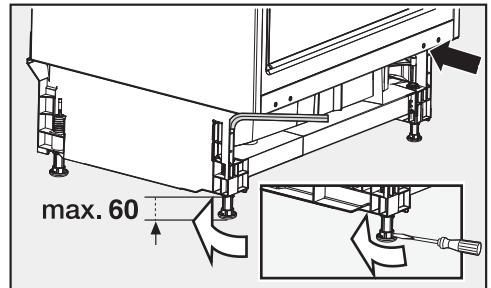
Στην επάνω στερέωση της συσκευής στο ντουλάπι εντοιχισμού η συσκευή θα πρέπει να είναι ελαφρά σταθεροποιημένη ανάμεσα στο δάπεδο και τον πάγκο εργασίας.

- Ανάλογα με το ύψος της εσοχής ξεβιδώνετε το ίδιο τα μπροστινά και πίσω βιδωτά πόδια και ευθυγραμμίζετε οριζόντια τη συσκευή.

Προβείτε στις εξής ενέργειες:



- Ρυθμίζετε με ένα κατσαβίδι τα δύο πίσω βιδωτά πόδια, περιστρέφοντας τις βίδες δεξιά και αριστερά μπροστά στο σοβατεπί συσκευής.

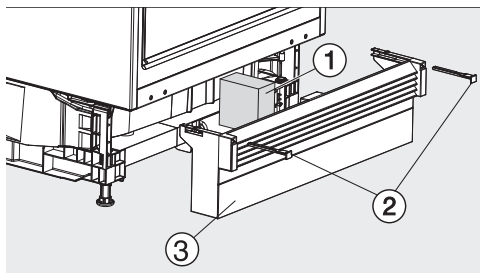


- Ξεβιδώνετε τα δύο μπροστινά βιδωτά πόδια με ένα εξαγωνο κλειδί.

Χρήσιμη συμβουλή: Όταν έχουν ξεβιδωθεί λίγο προς τα έξω τα πόδια, μπορούν να ρυθμιστούν επίσης και με ένα κατσαβίδι κάτω στη βάση (βλέπε μικρή απεικόνιση).

Εγκατάσταση

Με το αφρολέξ ① διασφαλίζεται η χωριστή κυκλοφορία αέρα και αποφεύγονται τυχόν βλάβες κατά τη λειτουργία.



■ Τοποθετείτε το συνοδευτικό αφρολέξ ①.

■ Τοποθετείτε πάλι τον πήχη σοβατεπί ③, αλλά μην τον στερεώσετε ακόμη.

Όταν τοποθετείται σοβατεπί επίπλου μη συνεχόμενο:

■ Τραβάτε τον πήχη σοβατεπί ③ προς τα εμπρός τόσο, ώστε οι γρίλιες εξαερισμού να σχηματίζουν μια γραμμή με τα γειτονικά σοβατεπί επίπλου.

■ Κρατάτε σταθερά τον πήχη σοβατεπί και τον στερεώνετε δεξιά και αριστερά με τους συνοδευτικούς πύρους ②.

Όταν τοποθετείται συνεχόμενο σοβατεπί επίπλου:

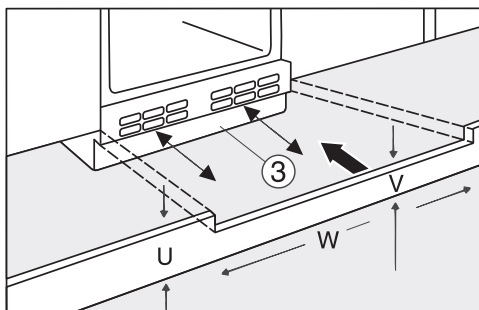
■ Σπρώχνετε τον πήχη σοβατεπί ③ εντελώς προς τη συσκευή, και τον στερεώνετε δεξιά και αριστερά με τους πύρους ②.

Τοποθέτηση συνεχόμενου σοβατεπί επίπλου

Ο εξαερισμός πραγματοποιείται μέσα από τις γρίλιες στη βάση της συσκευής.

Τα ανοίγματα εξαερισμού δεν επιτρέπεται σε καμία περίπτωση να καλύπτονται.

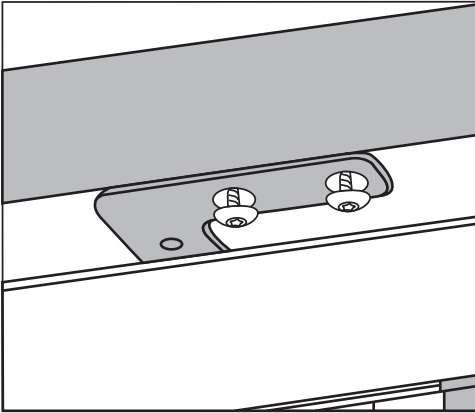
Αν πρέπει να τοποθετηθεί ένα συνεχόμενο σοβατεπί επίπλου, θα πρέπει να το κόψετε για τον εξαερισμό της συσκευής ανάλογα με το ύψος του σοβατεπί.



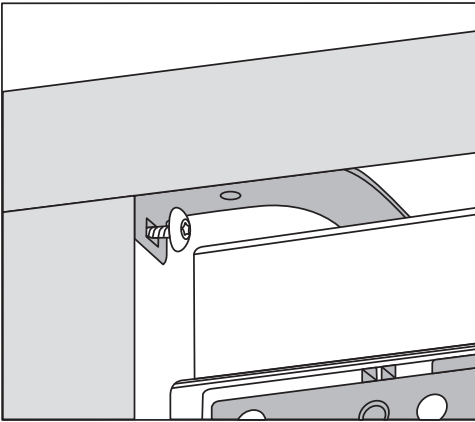
■ Κόβετε το ύψος του σοβατεπί επίπλου (U).

■ Προσαρμόζετε κατά μήκος του πλάτους ντουλαπιού εντοιχισμού (W) το ύψος προεξοχής (V) κάτω από τον πήχη σοβατεπί της συσκευής ③.

Στερέωση της συσκευής μέσα στο ντουλάπι εντοιχισμού



1. Άνω στερέωση



2. Πλαϊνή στερέωση

- Βιδώνετε τώρα τη συσκευή δεξιά και αριστερά.

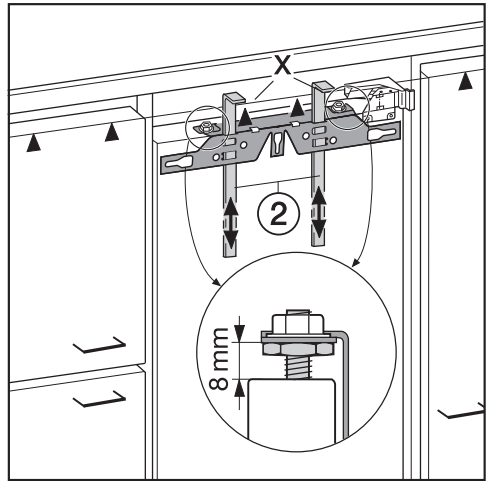
Τοποθέτηση της πόρτας επίπλου

Το πάνω άκρο της πόρτας επίπλου θα πρέπει να βρίσκεται στο ίδιο ύψος με τις πόρτες επίπλου των διπλανών ντουλαπιών.

Η πόρτα επίπλου πρέπει να τοποθετηθεί επίπεδα και χωρίς εντάσεις.

Στο κεφάλαιο που ακολουθεί περιγράφεται η τοποθέτηση της πόρτας επίπλου με πόρτα επίπλου πάχους τουλάχιστον 16 - 19 χιλστ.

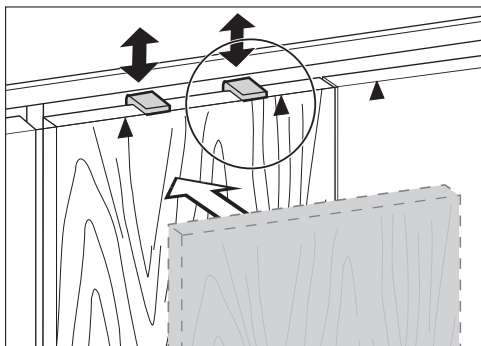
Προσέχετε ώστε, ο πήχης σοβατεπί να έχει επανατοποθετηθεί.



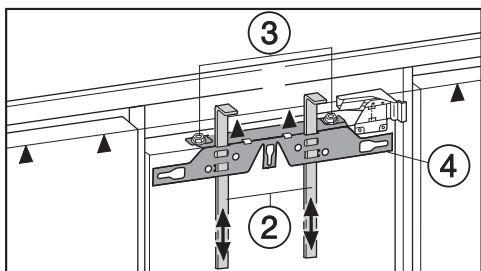
- Από το εργοστάσιο η απόσταση ανάμεσα στην πόρτα της συσκευής και στην τραβέρσα στήριξης έχει ρυθμιστεί στα 8 χιλστ. Ελέγχετε αυτή την απόσταση και εφόσον είναι απαραίτητο τη ρυθμίζετε εκ νέου.
- Σπρώχνετε τα βοηθητικά εξαρτήματα εντοιχισμού ② στο ύψος της πόρτας επίπλου: η κάτω άκρη επαφής X των βοηθητικών εξαρτημάτων εντοιχισμού

Εγκατάσταση

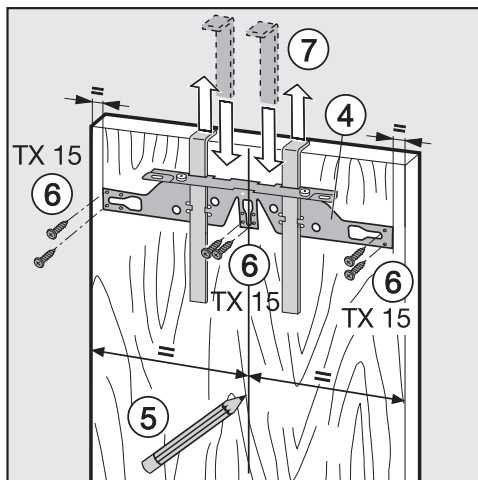
πρέπει να βρίσκεται στο ίδιο ύψος με την πάνω άκρη της πόρτας επίπλου, (βλέπε ▲).



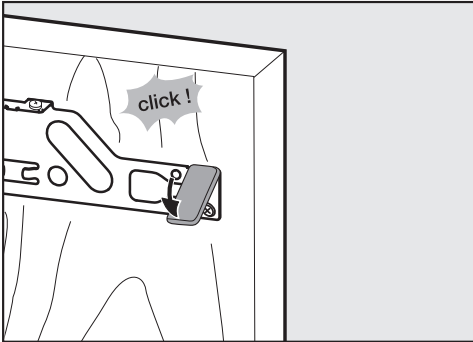
Χρήσιμη συμβουλή: Σπρώχνετε την πρόσοψη του επίπλου με τα βοηθητικά εξαρτήματα ② στο ύψος της πόρτας επίπλου των διπλανών ντουλαπιών.



■ Ξεβιδώνετε τα παξιμάδια ③, και αφαιρείτε την τραβέρσα στήριξης ④ μαζί με τα βοηθητικά εξαρτήματα ②.

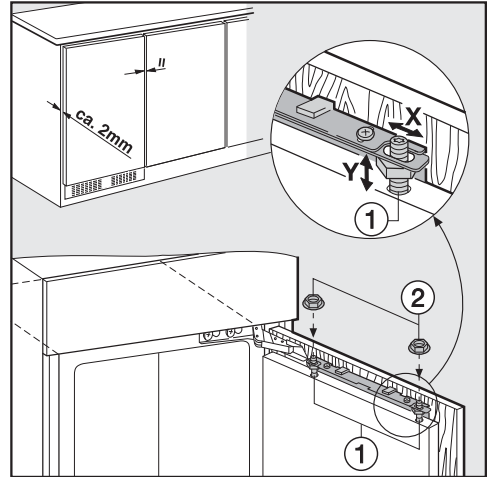


- Χαράζετε με ένα μολύβι μια λεπτή κεντρική γραμμή στην εσωτερική πλευρά της πόρτας επίπλου ⑤.
- Κρεμάτε την τραβέρσα στήριξης ④ με τα βοηθητικά εξαρτήματα εντοιχισμού στην **εσωτερική πλευρά** της πόρτας επίπλου. Φροντίστε, ώστε η τοποθέτησή της να είναι κεντραρισμένη.
- Βιδώνετε σφιχτά την τραβέρσα στήριξης με τουλάχιστον 6 κοντές βίδες σύσφιξης ⑥. (Σε ταμπλαδωτές πόρτες χρησιμοποιείτε μόνο 4 βίδες στο πλαίσιο). Εφόσον απαιτείται, ανοίγετε προηγουμένως τις τρύπες στην πόρτα επίπλου.
- Τραβάτε και αφαιρείτε τα βοηθητικά εξαρτήματα εντοιχισμού ⑦ προς τα πάνω.
Στρέψετε τα βοηθητικά εξαρτήματα και τα τοποθετείτε ολόκληρα (για φύλαξη) μέσα στην κεντρική σχισμή της τραβέρσας στήριξης.



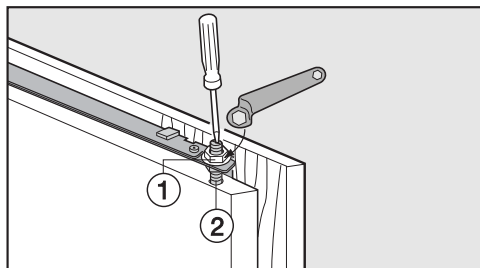
- Σπρώχνετε το πλαϊνό κάλυμμα στην τραβέρσα στήριξης απέναντι από την πλευρά των μεντεσέδων.
- Γυρίζετε την πόρτα επίπλου από την άλλη πλευρά και στερεώνετε τη λαβή (εφόσον απαιτείται).

- Ανοίγετε την πόρτα της συσκευής.

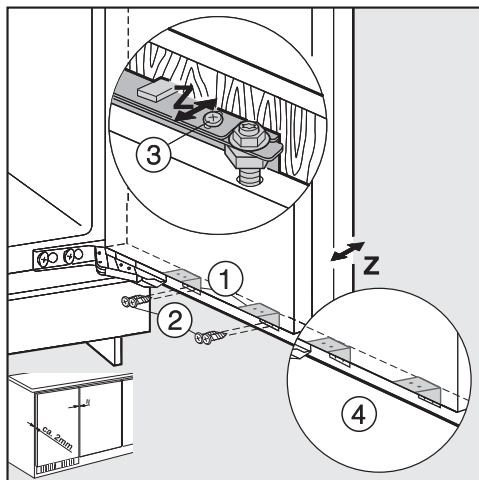


- Κρεμάτε την πόρτα επίπλου στους πείρους ευθυγράμμισης ①.
- Βιδώνετε χαλαρά τα παξιμάδια ② πάνω στους πείρους ευθυγράμμισης.
- Κλείνετε την πόρτα και ελέγχετε την απόσταση της πόρτας από τις γειτονικές πόρτες επίπλων.
- Ευθυγραμμίζετε την πόρτα επίπλου προς τις γύρω πόρτες επίπλου: Επιτυγχάνετε την ευθυγράμμιση των πλαϊνών X, μετατοπίζοντας ελαφρά την πόρτα και την ευθυγράμμιση του ύψους Y, στρέφοντας τον πείρο ευθυγράμμισης ① με ένα κατσαβίδι.

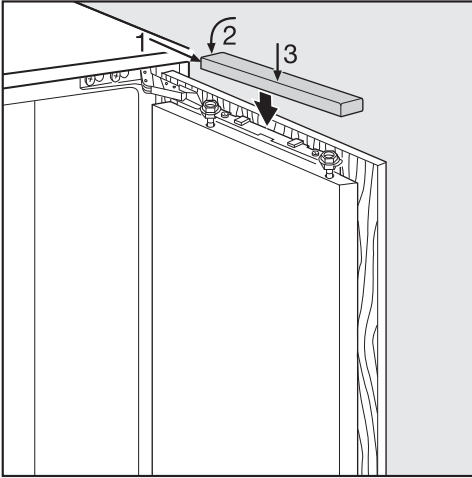
Εγκατάσταση



- Σφίγγετε τα παξιμάδια ① στην πάνω πόρτα της συσκευής, κρατώντας αντίσταση στον πείρο ευθυγράμμισης ② με ένα καταβίδι.



- Βιδώνετε την πόρτα της συσκευής με την πόρτα επίπλου μέσω της γωνίας στερέωσης ①:
 - Ανοίγετε τις οπές στερέωσης στην πόρτα επίπλου (αν χρειάζεται, μαρκάρετε εκ των προτέρων τις οπές με ένα εργαλείο).
 - Βιδώνετε τις κοντές βίδες σύσφιξης ② (4 x 14 χιλστ.).
- Ρυθμίζετε το βάθος Z της πόρτας επίπλου: Χαλαρώνετε τις βίδες στις μεγάλες τρύπες στο πάνω τμήμα της πόρτας συσκευής ③ καθώς και κάτω από την πόρτα της συσκευής ④. Μετατοπίζοντας την πόρτα επίπλου, δημιουργείτε μια σχισμή 2 χιλστ. ανάμεσα στην πόρτα επίπλου και στην μπροστινή άκρη του κασώματος. Προσανατολιστείτε προς τις γειτονικές πόρτες επίπλου.
- Κλείνετε την πόρτα, ελέγχετε την εφαρμογή της και την ευθυγραμμίζετε βάσει των πορτών των διπλανών ντουλαπιών.
- Σφίγγετε για άλλη μια φορά τις βίδες.



- Τοποθετείτε το καπάκι.

Έτσι διασφαλίζετε ότι η συσκευή εντοιχίστηκε σωστά:

- Η πόρτα κλείνει σωστά.
 - Η πόρτα δεν εφαρμόζει στο έπιπλο.
 - Η μόνωση στην πάνω γωνία στην πλευρά της λαβής εφαρμόζει σταθερά.
- Για τον έλεγχο τοποθετείτε στη συσκευή έναν αναμμένο φακό και κλείνετε την πόρτα. Στη συνέχεια σκοτεινιάζετε το δωμάτιο και ελέγχετε, αν το φως του φακού βγαίνει από τα πλαϊνά της συσκευής προς τα έξω. Αν συμβαίνει αυτό, ελέγχετε εκ νέου τα μεμονωμένα στάδια εντοιχισμού.

ΟΙΚΙΑΚΕΣ ΣΥΣΚΕΥΕΣ

Πλυντήρια-στεγνωτήρια-σιδερωτήρια ρούχων, ηλεκτρικές σκούπες, πλυντήρια πιάτων, ψυγεία, οριζόντιοι καταψύκτες, συντηρητές κρασιών, κουζίνας, εστίες ηλεκτρικές ή αερίου, απορροφητήρες κουζίνας, φούρνοι μικροκυμάτων, φούρνοι ατμού, καφετιέρες.

ΕΠΙΠΛΑ ΚΟΥΖΙΝΑΣ

Συγκροτήματα επίπλων κουζίνας
και όλοι οι τύποι εντοιχιζόμενων ηλεκτρικών συσκευών.

ΕΠΑΓΓΕΛΜΑΤΙΚΕΣ ΣΥΣΚΕΥΕΣ

Επαγγελματική φροντίδα ιματισμού: πλυντήρια-στεγνωτήρια-σιδερωτήρια. Πλυντήρια πιάτων, πλυντήρια ποτηριών, ειδικά πλυντήρια για καθαρισμό και απολύμανση ιατροτεχνολογικών προϊόντων και σκευών εργαστηρίων.

ΑΘΗΝΑ
ΚΕΝΤΡΙΚΑ ΓΡΑΦΕΙΑ – ΕΚΘΕΣΗ
Λεωφ. Μεσογείων 257
15451 Ν. Ψυχικό

801 222 4444 (αστική χρέωση πανελλαδικά)
210 679 4444 (από κινητό)

Fax: 210 679 4400
e-mail: miele@miele.gr
www.miele.gr

Υποκ/μα Κύπρου:
MIELE GALLERY
Λεωφ. Γρίβα Διγενή 46
1080 Λευκωσία

Τηλ.: (+357) 22 451 999
Service: 8000 2 999 (χωρίς χρέωση)

Fax: (+357) 22 451 909

Miele & Cie. KG
Carl-Miele-Straße 29
33332 Gütersloh
Germany

F 31202 Ui

el-GR

M.-Nr. 10 839 470 / 03