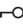


Gebruiks- en montagehandleiding Koeltoestellen



Lees **altijd eerst** de gebruiks- en montagehandleiding voordat u uw toestel plaatst, installeert en in gebruik neemt. Dat is veiliger voor uzelf en u voorkomt schade aan uw toestel.

Inhoud

Opmerkingen omtrent uw veiligheid	4
Uw bijdrage aan de bescherming van het milieu	12
Energie besparen	13
Beschrijving van het toestel	15
Accessoires	17
Bijgeleverde accessoires.....	17
Bij te bestellen accessoires.....	17
Koeltoestel in- en uitschakelen	18
Het toestel aansluiten.....	18
Het koeltoestel bedienen.....	18
Koeltoestel inschakelen.....	18
Koeltoestel uitschakelen.....	19
Bij langdurige afwezigheid	19
De juiste temperatuur	20
... in de koelzone	20
Temperatuurweergave.....	20
Temperatuur instellen	21
Het gebruik van SuperKoelen en DynaCool	22
Functie SuperKoelen	22
Functie DynaCool	23
Deuralarm	24
Het wijzigen van instellingen	25
Vergrendeling 	25
Het inschakelen van de vergrendeling	25
Het uitschakelen van de vergrendeling	25
Levensmiddelen in de koelzone bewaren	26
Verschillende koelgedeelten.....	26
Niet geschikt voor de koelzone	27
Aanwijzingen voor het kopen van levensmiddelen	28
Voedingsmiddelen juist bewaren.....	28
De binnenruimte indelen	29
De plateaus verplaatsen	29
Deurvak/flessenvak verplaatsen.....	29
De flessensteun verschuiven of verwijderen	29
Flessenrek verplaatsen.....	30

Groente- en fruitlade verwijderen en plaatsen	30
De lade plaatsen.....	30
Ontdooien.....	31
Reiniging en onderhoud.....	32
Aanwijzingen voor het reinigingsmiddel	32
Het koeltoestel voor de reiniging voorbereiden.....	33
Binnenkant en toebehoren reinigen.....	34
Front en zijkanten reinigen.....	35
Voor roestvrijstalen toestellen geldt het volgende:.....	35
Ventilatieopeningen reinigen	36
De compressor en de metalen rooster aan de achterkant reinigen	36
Deurdichting reinigen	37
Nuttige tips.....	38
Geluiden en de oorzaken ervan	43
Klantendienst.....	44
Contact bij storingen	44
EPREL-databank	44
Garantie.....	44
Installatie.....	45
Aanwijzingen voor de plaatsing.....	45
Side-by-side-opstelling	45
Plaats van opstelling	45
Luchttoevoer en luchtafvoer.....	47
De meegeleverde afstandhouders monteren	47
Het toestel plaatsen	48
Extra houvast voor de toesteldeur	48
Koeltoestel inbouwen in een keukenblok.....	49
Afmetingen voor plaatsing	51
Draairichting van deur veranderen	52
Het stellen van de deur	55
Elektrische aansluiting.....	56

Opmerkingen omtrent uw veiligheid

Dit koeltoestel voldoet aan de geldende veiligheidsvoorschriften. Onjuist gebruik kan echter persoonlijk letsel of materiële schade tot gevolg hebben.

Lees de gebruiks- en montagehandleiding aandachtig door voordat u het koeltoestel in gebruik neemt. Daarin vindt u belangrijke richtlijnen met betrekking tot de inbouw, de veiligheid, het gebruik en het onderhoud. Dat is veiliger voor uzelf en u voorkomt schade aan het toestel.

In overeenstemming met de norm IEC 60335-1 adviseert Miele u uitdrukkelijk om alle beschikbare informatie over de installatie van het koeltoestel en de veiligheidsinstructies en waarschuwingen te lezen en op te volgen.

Wanneer de veiligheidsrichtlijnen en waarschuwingen niet worden opgevolgd, kan Miele niet aansprakelijk worden gesteld voor schade die hieruit voortvloeit.

Bewaar de gebruiks- en montagehandleiding en geef deze door aan een eventuele volgende eigenaar.

Verantwoord gebruik

- ▶ Het koeltoestel is bedoeld voor gebruik in huishoudens en dergelijke, bijvoorbeeld
 - in winkels, kantoren en soortgelijke werkomgevingen
 - in boerderijen
 - door klanten in hotels, motels, bed en breakfast en andere specifieke woonomgevingen.

Dit koeltoestel mag niet buiten worden gebruikt.

- ▶ Dit koeltoestel is uitsluitend bestemd voor het koelen en bewaren van levensmiddelen.

Gebruik voor andere doeleinden is ontoelaatbaar.

▶ Het koeltoestel is niet geschikt voor het bewaren en koelen van geneesmiddelen, bloedplasma, laboratoriumpreparaten of vergelijkbare stoffen of producten die onder de Richtlijn medische hulpmiddelen vallen. Een onjuist gebruik van het koeltoestel kan tot beschadiging of bederf van de bewaarde producten leiden. Verder is het koeltoestel niet geschikt voor gebruik in ruimtes met explosiegevaar. Miele is niet verantwoordelijk voor schade die ontstaat door gebruik voor andere doeleinden dan hier aangegeven of door een foutieve bediening.

▶ Personen (kinderen inbegrepen) die op grond van hun fysieke of psychische gesteldheid, hun onervarenheid of gebrek aan kennis van het koeltoestel niet in staat zijn om het veilig te bedienen, mogen het alleen onder toezicht gebruiken.

Deze personen mogen het koeltoestel enkel onder toezicht bedienen, wanneer hen is uitgelegd hoe ze het veilig kunnen gebruiken en wanneer ze begrijpen welke risico's eraan verbonden zijn.

Kinderen in het gezin

▶ Kinderen die jonger zijn dan 8 jaar moeten op afstand van het koeltoestel gehouden worden, tenzij ze steeds onder toezicht staan.

▶ Kinderen vanaf 8 jaar mogen het koeltoestel zonder toezicht gebruiken, maar alleen als ze weten hoe het werkt en wat voor gevaar zij lopen wanneer ze het fout bedienen. Kinderen moeten de eventuele risico's van een foutieve bediening kunnen beseffen.

▶ Kinderen mogen het koeltoestel niet zonder toezicht reinigen of onderhouden.

▶ Houd kinderen die in de buurt van het koeltoestel komen in het oog. Zorg ervoor dat ze nooit met het koeltoestel spelen.

▶ Verstikkingsgevaar! Kinderen kunnen zich tijdens het spelen in verpakkingsmateriaal wikkelen (bijvoorbeeld in folie) of het materiaal over hun hoofd trekken en stikken. Houd verpakkingsmaterialen bij kinderen vandaan.

Opmerkingen omtrent uw veiligheid

Technische veiligheid

► Het koelmiddelcircuit is op lekkage gecontroleerd. Het koeltoestel voldoet aan de desbetreffende veiligheidsvoorschriften en de geldende EU-richtlijnen.



► Dit koeltoestel bevat het koelmiddel isobutaan (R600a), een natuurlijk gas dat niet schadelijk is voor het milieu, maar wel brandbaar. Het koelmiddel beschadigt de ozonlaag niet en verhoogt het broeikaseffect niet.

Het gebruik van dit milieuvriendelijke koelmiddel leidt echter tot een gedeeltelijke verhoging van het werkingsgeluid. Naast de werkingsgeluiden van de compressor kunnen er stromingsgeluiden in het volledige koelcircuit ontstaan. Deze effecten zijn helaas onvermijdelijk, maar hebben geen invloed op de prestaties van het koeltoestel.

Zorg ervoor dat bij het transporteren en het inbouwen/installeren van het koeltoestel geen onderdelen van het koelcircuit beschadigd raken. Wegspattend koelmiddel kan een oogletsel veroorzaken.

Bij beschadigingen:

- vermijd open vuur of andere brandhaarden,
- maak het koeltoestel spanningsvrij,
- verlucht de kamer waarin het koeltoestel staat gedurende enkele minuten,
- neem contact op met de klantendienst.

► Hoe meer koelmiddel een koeltoestel bevat, hoe groter de ruimte moet zijn, waarin u het toestel plaatst. Bij een eventuele lekkage kan in te kleine ruimtes een brandbaar mengsel van gas en lucht ontstaan. Per 11 g koelmiddel moet het vertrek minstens 1 m³ groot zijn. De hoeveelheid koelmiddel vindt u op het typeplaatje in het koeltoestel.

Opmerkingen omtrent uw veiligheid

- ▶ Vergelijk voordat u het koeltoestel aansluit de aansluitgegevens (zekering, spanning en frequentie) op het typeplaatje met die van het elektriciteitsnet. Deze moeten beslist overeenkomen zodat het koeltoestel niet beschadigd raakt. Raadpleeg bij twijfel een elektricien.
- ▶ De elektrische veiligheid van het koeltoestel is uitsluitend gegarandeerd, als het wordt aangesloten op een aardingsstelsel dat volgens de geldende voorschriften is geïnstalleerd. Aan deze fundamentele veiligheidsvoorwaarde moet worden voldaan. Laat de elektrische installatie bij twijfel door een vakman inspecteren.
- ▶ Het koeltoestel kan alleen betrouwbaar en veilig functioneren, als het op het openbare elektriciteitsnet is aangesloten.
- ▶ Wanneer de aansluitkabel is beschadigd, moet deze door een door Miele erkende vakman/vakvrouw worden vervangen om gevaar voor de gebruiker te voorkomen.
- ▶ Meervoudige stopcontacten of verlengsnoeren bieden niet voldoende veiligheid (brandgevaar). Gebruik deze niet voor het aansluiten van het koeltoestel op het elektriciteitsnet.
- ▶ Wanneer er vocht komt op onderdelen die onder spanning staan of op de elektriciteitskabel, kan dat kortsluiting veroorzaken. Gebruik het koeltoestel daarom niet in ruimtes waar met water wordt gespetterd (bijv. garage, bijkeuken etc.).
- ▶ Dit koeltoestel mag niet op een niet-stationaire locatie (bijv. op een schip) worden gebruikt.
- ▶ Beschadigingen aan het koeltoestel kunnen uw veiligheid in gevaar brengen. Controleer het toestel op zichtbare beschadigingen. Een beschadigd koeltoestel mag niet in gebruik worden genomen.
- ▶ Dit koeltoestel mag niet worden gebruikt als inbouwmodel.
- ▶ Bij installatie-, onderhouds- en reparatiewerkzaamheden moet het koeltoestel van het elektriciteitsnet zijn afgekoppeld. Het koeltoestel is van het elektriciteitsnet afgekoppeld als:

Opmerkingen omtrent uw veiligheid

- de zekeringen van de elektrische installatie zijn uitgeschakeld of
 - de schroefzekering van de elektrische aansluiting er geheel is uitgedraaid of
 - de stekker uit het stopcontact is getrokken. Trek bij elektriciteitskabels met stekker niet aan de elektriciteitskabel, maar aan de stekker om de verbinding met het elektriciteitsnet te verbreken.
- ▶ Door ondeskundig uitgevoerde installatie-, onderhouds- en reparatiewerkzaamheden kan de gebruiker ernstig gevaar lopen. Installatie-, onderhouds- en reparatiewerkzaamheden mogen alleen door een door Miele geautoriseerde vakman / vakvrouw worden uitgevoerd.
- ▶ Garantieclaims komen te vervallen als het koeltoestel niet door Miele technici wordt gerepareerd.
- ▶ Defecte onderdelen mogen alleen door originele Miele onderdelen worden vervangen. Alleen van deze onderdelen kan Miele garanderen dat ze volledig voldoen aan de veiligheidseisen die wij aan onze producten stellen.
- ▶ Dit koeltoestel is vanwege speciale eisen (bijvoorbeeld deze gesteld aan temperatuur, vochtigheid, chemische bestendigheid, slijtvastheid en trillingen) uitgerust met een speciale lamp. Deze lamp mag alleen voor het beoogde doeleinde gebruikt worden. De lamp is niet geschikt voor de verlichting van een ruimte. De lamp mag uitsluitend door een vakman/vakvrouw of door Miele klantendienst worden vervangen. Dit koeltoestel bevat lichtbronnen met energie-efficiëntieklasse G.

Veilig gebruik

- ▶ Het koeltoestel is gemaakt voor een bepaalde klimaatklasse (omgevingstemperatuurbereik) waar de kamertemperatuur niet boven of onder mag liggen. De klimaatklasse staat aangegeven op het typeplaatje aan de binnenkant van het koeltoestel. Als de omgevingstemperatuur lager is, staat de compressor langer stil. Het koeltoestel kan de vereiste temperatuur dan niet behouden.
- ▶ Sluit de ventilatiegleuven niet af om te voorkomen dat de luchtgeleiding niet goed functioneert, het stroomverbruik stijgt en onderdelen beschadigd raken.
- ▶ Indien u vet- of oliehoudende levensmiddelen in het koeltoestel of de deur van het toestel bewaart, voorkom dan dat evt. uitlopend vet of olie in aanraking komt met kunststof delen van het koeltoestel. Hierdoor kunnen spanningsscheuren in de kunststof ontstaan waardoor de kunststof knapt of scheurt.
- ▶ Brand- en explosiegevaar. Bewaar geen explosieve stoffen en geen producten met brandbare drijfgassen (bijv. spuitbussen) in het koeltoestel. Brandbare gasmengsels kunnen ontbranden door elektrische onderdelen.
- ▶ Explosiegevaar. Gebruik geen elektrische toestellen in dit koeltoestel (bijv. voor het maken van softijs). Er kunnen vonken ontstaan.
- ▶ Wanneer u levensmiddelen eet die te lang zijn bewaard, loopt u het risico om voedselvergiftiging op te lopen. De bewaartijd hangt van vele factoren af, zoals de versheid en kwaliteit van de levensmiddelen en de temperatuur waarop ze worden bewaard. Neem de bewaartips en de uiterste houdbaarheidsdatum van de levensmiddelenfabrikanten in acht.

Voor roestvrijstalen toestellen geldt het volgende:

- ▶ De coating van het roestvrije staal wordt door kleefmiddelen aangetast en kan dan zijn beschermende werking tegen verontreinigingen verliezen. Plak geen notitieblaadjes, plakband, afplaktape of andere kleefmiddelen op het roestvrije staal.

Opmerkingen omtrent uw veiligheid

▶ Het roestvrijstalen oppervlak is krasgevoelig. Zelfs magneten kunnen krassen veroorzaken.

Accessoires en onderdelen

▶ Gebruik uitsluitend Miele-accessoires om te voorkomen dat garantieaanspraken vervallen. Worden er andere onderdelen gemonteerd of ingebouwd, dan vervalt het recht op waarborg en/of productaansprakelijkheid.

▶ Miele geeft u na afloop van de productie van het koeltoestel een leveringsgarantie van maximaal 15 jaar en minimaal 10 jaar voor reserve-onderdelen.

Reiniging en onderhoud

▶ Behandel de deurdichting niet met olie of vet om te voorkomen dat deze in de loop van de tijd poreus wordt.

▶ Gebruik voor het ontdooien en reinigen van het toestel nooit een stoomreiniger, aangezien stoom in aanraking kan komen met spanningvoerende delen van het koeltoestel en zo kortsluiting veroorzaken.

▶ Scherpe of kantige voorwerpen kunnen de verdampers beschadigen en functioneert het toestel niet meer correct. Gebruik geen voorwerpen met scherpe punt of rand.

- rijm- en ijsslagen te verwijderen,
- en vastgevroren ijsbakjes en/of vastgevroren levensmiddelen los te wrikken.

▶ Plaats wanneer u wilt ontdooien nooit elektrische verwarmings-toestellen of kaarsen in het toestel om te voorkomen dat het kunststof beschadigd raakt.

▶ Gebruik geen ontdooisprays of andere middelen om te ontdooien. Deze kunnen explosieve gassen vormen, oplosmiddelen of drijfgassen bevatten die het kunststof beschadigen of schadelijk zijn voor de gezondheid.

Transport

- ▶ Het toestel moet altijd rechtop en in de transportverpakking worden vervoerd.
- ▶ Risico op letsel en schade. Vervoer het koeltoestel met behulp van een tweede persoon, omdat het koeltoestel erg zwaar is.

Wat te doen wanneer u het toestel afdankt

- ▶ Maak het slot van uw oude koeltoestel eventueel onbruikbaar. U voorkomt daarmee dat kinderen ingesloten kunnen raken en in levensgevaar komen.
- ▶ Vrijkomend koelmiddel kan oogletsel veroorzaken. Beschadig geen delen van het koelsysteem, bijv. door
 - koelmiddelkanalen van de verdamper open te prikken,
 - buisleidingen om te buigen,
 - beschermende lagen af te krabben.

Symbol op de compressor (afhankelijk van het model)

Deze waarschuwing is alleen voor de recycling van belang. Bij normaal gebruik bestaat er geen gevaar.



- ▶ Het is levensgevaarlijk om de olie in de compressor in te slikken of in te ademen.

Uw bijdrage aan de bescherming van het milieu

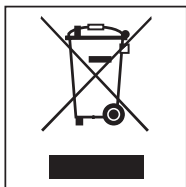
Het verpakkingsmateriaal

De verpakking beschermt het koeltoestel tegen transportschade. Het verpakkingsmateriaal is uitgekozen met het oog op een zo gering mogelijke belasting van het milieu en de mogelijkheden voor recycling.

Door hergebruik van verpakkingsmateriaal wordt er op grondstoffen bespaard en wordt er minder afval geproduceerd. Uw vakhandelaar neemt de verpakking over het algemeen terug.

Het oude toestel afdanken

Elektrische en elektronische toestellen bevatten meestal waardevolle materialen. Ze bevatten ook stoffen, mengsels en onderdelen die nodig zijn geweest om de toestellen goed en veilig te laten functioneren. Wanneer u uw oude toestel bij het gewone huisvuil gooit of er niet goed mee omgaat, kunnen deze stoffen schadelijk zijn voor de gezondheid en het milieu. Gooi uw oude toestellen daarom nooit met het gewone huisvuil weg.



Lever het toestel in bij een gemeentelijk inzameldepot voor elektrische en elektronische toestellen, bij uw vakhandelaar of bij Miele. U bent wettelijk zelf verantwoordelijk voor het wissen van eventuele persoonlijke gegevens op het af te danken toestel.

Let erop dat de buisleidingen van uw koeltoestel niet worden beschadigd, totdat het op vakkundige en milieuvriendelijke wijze wordt verschroot. Alleen dan kunt u er zeker van zijn dat de koelmiddelen in het koelcircuit en de olie in de compressor niet in het milieu terechtkomen.

Het oude toestel moet tot die tijd buiten het bereik van kinderen worden opgeslagen. Informatie hierover vindt u in deze gebruiks- en montagehandleiding in het hoofdstuk "Veiligheidsinstructies en waarschuwingen".

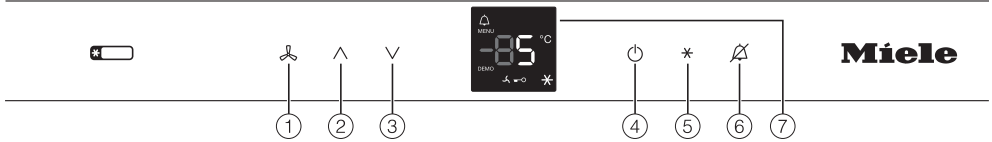
Energie besparen

	Normaal energieverbruik	Te hoog energieverbruik
Plaatsing en onderhoud	In goed geventileerde ruimtes.	In gesloten, niet geventileerde ruimtes.
	Niet direct blootgesteld aan zonnestralen.	Direct blootgesteld aan zonnestralen.
	Niet naast een warmtebron (verwarming, fornuis).	Naast een warmtebron (verwarming, fornuis).
	Bij een ideale omgevings-temperatuur van ca. 20 °C.	Bij een hoge omgevingstemperatuur vanaf 25 °C.
	Dek ventilatieroosters niet af en maak ze regelmatig stofvrij.	Met ventilatieroosters die zijn afgedekt of vol zitten met stof.
	Compressor en metalen rooster (warmtewisselaar) aan de achterwand van het toestel worden minstens 1x per jaar stofvrij gemaakt.	Compressor en metalen rooster (warmtewisselaar) aan de achterwand van het toestel zitten vol met stof.
Temperatuurinstelling	Koelzone: 4 tot 5°C	Hoe lager de temperatuur, des te hoger het energieverbruik!

Energie besparen

	Normaal energieverbruik	Te hoog energieverbruik
Gebruik	Plaats de plateaus, laden en vakken zoals bij levering.	
	Open de deur alleen indien nodig en zo kort mogelijk. Leg de levensmiddelen meteen op de goede plek.	De deur vaak en lang openen betekent koudeverlies en instroom van warme lucht in het toestel. Het koeltoestel heeft tijd nodig om opnieuw te koelen en de compressor moet langer werken.
	Neem een koeltas mee wanneer u boodschappen doet en leg de levensmiddelen snel in het koeltoestel. Pakt u levensmiddelen uit het toestel, neem dan wat u nodig hebt en leg de rest zo snel mogelijk terug om koudeverlies te voorkomen. Laat warme gerechten en dranken eerst buiten het koeltoestel afkoelen.	Als levensmiddelen nog warm of op omgevingstemperatuur zijn, ontstaat er warme lucht in het koeltoestel. Het koeltoestel heeft tijd nodig om opnieuw te koelen en de compressor moet langer werken.
	Leg de levensmiddelen goed verpakt of goed afgedekt in het toestel.	Wanneer vloeibare stoffen in de koelzone verdampen en condenseren, neemt de koelcapaciteit af.
	Leg ingevroren levensmiddelen in de koelzone wanneer ze moeten ontdooien.	
	Zorg ervoor dat vakken niet te zwaar worden beladen, zodat de lucht kan circuleren.	Een verslechterde luchtstroom zorgt voor een verlies van koelcapaciteit.

Bedieningspaneel

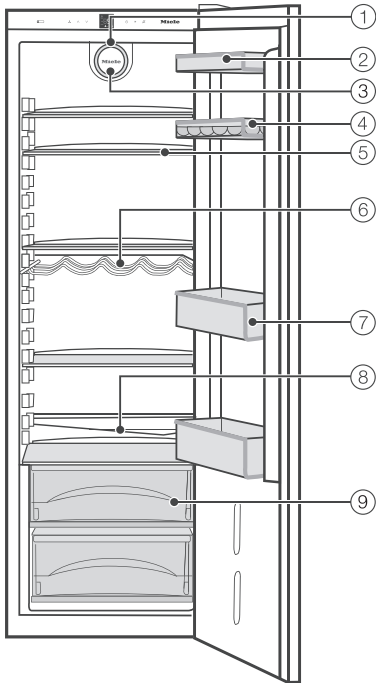


- ① Sensortoets voor de DynaCool-functie
- ② Temperatuur instellen (∧ = warmer)
- ③ Temperatuur instellen (∨ = kouder)
- ④ Aan/Uit-toets van het koeltoestel
- ⑤ In-/uitschakelen van de functie SuperKoelen-toets
- ⑥ Toets voor het uitschakelen van de zoemer bij deuralarm
- ⑦ Display met temperatuuraanduiding en symbolen (symbolen alleen zichtbaar bij toepassing; zie tabel voor uitleg over de symbolen)

Symbolen in de display

Symbool		Functie
	Alarm	knippert bij deuralarm
*	SuperKoelen	brandt bij ingeschakeld SuperKoelen
	Vergrendeling	brandt bij ingeschakelde vergrendeling
	DynaCool	brandt bij ingeschakelde DynaCool
DEMO	Demomodus	De demomodus is geactiveerd. Neem contact op met Miele.
MENU	Instellings-MENU	brandt terwijl instellingen worden uitgevoerd

Beschrijving van het toestel



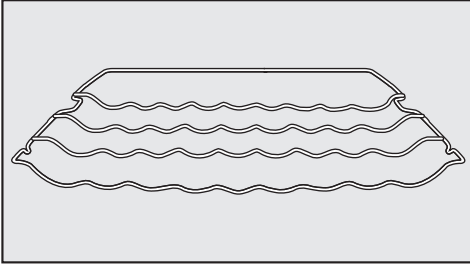
- ① Binnenverlichting
- ② Boter- en kaasvak
- ③ Ventilator
- ④ Eierhouder
- ⑤ Plateau
- ⑥ Flessenrek
- ⑦ Rek/flessenrek met flessenhouder
- ⑧ Gootje voor het dooiwater en afvoeropening voor het dooiwater
- ⑨ Fruit- en groentevakken

De grepen bovenaan en de wieltjes onderaan aan de achterkant van het toestel maken de opstelling van het toestel gemakkelijk.

Schematische afbeelding

Bijgeleverde accessoires

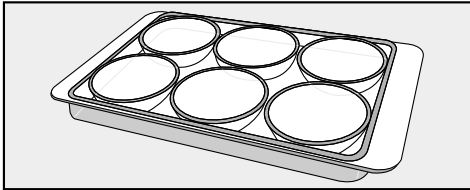
Flessenrek



Flessen kunt u op het flessenrek in de koelzone leggen. Daarmee bespaart u ruimte.

Het flessenrek kan op verschillende manieren in de koelzone worden geplaatst.

Eierhouder



Bij te bestellen accessoires

Het Miele-assortiment omvat tal van handige accessoires, alsmede reinigings- en onderhoudsmiddelen die speciaal op uw koeltoestel zijn afgestemd.

Flessenrek

Naast het al aanwezige flessenrek kunnen verdere flessenrekken in de koudezone worden gezet.

Anti-geurfilter met houder KKF-FF (Active AirClean)

De anti-geurfilter neutraliseert onaangename geurtjes in de koelzone en zorgt op die manier voor een betere luchtkwaliteit.

Vervangende anti-geurfilters KKF-RF (Active AirClean)

Er zijn vervangende filters verkrijgbaar die in de houder passen. Wij adviseren de anti-geurfilters om de 6 maanden te vervangen.

Side-by-side-montagekit

Voor het inbouwen van twee of meer koeltoestellen naast elkaar heeft u de side-by-side-montageset nodig (zie hoofdstuk "Installatie", paragraaf "Side-by-side").

Universeel microvezeldoekje

Het microvezeldoekje is handig bij het verwijderen van vingerafdrukken en ander licht vuil op roestvrijstalen fronten, panelen, ramen, meubels enz.

Bij te bestellen accessoires kunt u bij Miele (zie achterin deze gebruiksaanwijzing), in de webshop van Miele of bij de Miele-vakhandelaar verkrijgen.

Koeltoestel in- en uitschakelen

Voor het eerste gebruik

Verpakkingsmateriaal

- Verwijder al het verpakkingsmateriaal uit de binnenruimte.

Beschermfolie

De roestvrijstalen lijsten aan de plateaus en de deurvakken zijn tijdens het transport van een beschermfolie voorzien. Daarnaast is de toesteldeur, eventueel ook de zijkanten voorzien van een beschermstrip.

- Trek de beschermfolie pas weg nadat u het koeltoestel op zijn plaats hebt opgesteld.

Reiniging en onderhoud

Volg daarvoor beslist de betreffende instructies in het hoofdstuk: "Reiniging en onderhoud".

- Reinig de binnenkant van het toestel en de toebehoren.

Het toestel aansluiten

- Sluit het koeltoestel aan op het elektriciteitsnet, zoals wordt beschreven in hoofdstuk "Elektrische aansluiting".

Het koeltoestel bedienen

U bedient dit toestel door de sensor-toetsen aan te raken.

Koeltoestel inschakelen



- Raak de aan-uittoets aan.

In de display brandt de temperatuurweergave. De actuele temperatuur in het koeltoestel wordt getoond.

Als in de display DEMO verschijnt, is de demomodus geactiveerd. Neem a.u.b. contact op met Miele.


Het koeltoestel begint te koelen. De binnenverlichting brandt wanneer de deur wordt geopend.

Koeltoestel uitschakelen



- Raak de Aan/Uit-toets aan.

De temperatuurweergave gaat uit.

Is dat niet mogelijk, dan is de vergrendeling  ingeschakeld (zie hoofdstuk “Het wijzigen van instellingen”, paragraaf “De vergrendeling in-/uitschakelen”).

De koeling is uitgeschakeld.

Bij langdurige afwezigheid

Als het toestel bij langdurige afwezigheid wordt uitgeschakeld, maar niet wordt gereinigd, bestaat er gevaar voor schimmelvorming als de deur van het toestel gesloten blijft.

Reinig het toestel in ieder geval.

Wanneer u het toestel langere tijd niet gebruikt, doe dan het volgende:

- Schakel het koeltoestel uit.
- Trek de stekker uit het stopcontact of schakel de zekering van de huisinstallatie uit.
- Reinig het koeltoestel en laat de deur open staan om het toestel voldoende te verluchten en te voorkomen dat er geurtjes ontstaan.

De juiste temperatuur

De juiste temperatuurstelling is heel belangrijk voor het bewaren van de voedingsmiddelen. Voedingsmiddelen bederven snel door micro-organismen. Dat kan door de juiste bewaar temperatuur worden voorkomen of vertraagd. De temperatuur beïnvloedt de snelheid waarmee de micro-organismen groeien. Als de temperatuur daalt, vertragen deze processen.

De temperatuur in het koeltoestel stijgt als:

- u vaak en gedurende lange tijd de deur van het toestel opent
- er meer voedingsmiddelen worden bewaard
- de temperatuur van de voedingsmiddelen hoger is, wanneer ze worden opgeslagen
- de omgevingstemperatuur van het koeltoestel hoger is. Het koeltoestel is gemaakt voor een bepaalde klimaatklasse waar de kamertemperatuur niet boven of onder mag liggen.

... in de koelzone

Voor de koelzone adviseren wij een koeltemperatuur van **4 °C**.

Temperatuurweergave

Is het toestel normaal in gebruik, dan geeft de temperatuuraanduiding in de display de **gemiddelde temperatuur** aan, die op dat moment in de koelzone heerst.

Het kan zeker een paar uur duren voordat de gewenste temperatuur wordt bereikt en constant wordt aangegeven. Dit hangt o.a. van de kamertemperatuur en de instelling af.

Temperatuur instellen

De temperatuur kunt u instellen met behulp van de beide toetsen naast de temperatuuraanduiding.



- Verlaag de temperatuur door op deze sensortoets te tikken.



- Tik op de sensortoets om de temperatuur te verhogen.

De temperatuurwaarde die u instelt knippert in de temperatuuraanduiding.

Volgende wijzigingen zijn in de temperatuurindicator merkbaar als u de sensortoetsen aanraakt:

- Wanneer u voor het eerst aantipt, dan knippert de temperatuurwaarde die u het laatst heeft ingesteld.
- Vanaf de tweede keer dat u drukt, verandert de temperatuurwaarde in stappen van 1 °C.
- Wanneer u de toets niet loslaat, verandert de temperatuurwaarde continu.

Ongeveer 5 seconden nadat u voor het laatst op een temperatuurtoets heeft gedrukt, verschijnt in de temperatuuraanduiding automatisch de temperatuurwaarde die **op dat moment** in het desbetreffende gedeelte heerst.

Tip: Hebt u de temperatuur gewijzigd, controleer dan de temperatuuraanduiding en wel **na ca. 6 uur wanneer er weinig levensmiddelen in het toestel liggen en na ca. 24 uur wanneer er veel levensmiddelen in zitten**. Pas dan is de ingestelde temperatuur bereikt. Is de temperatuur dan nog te hoog of te laag, wijzig de temperatuur dan.

Mogelijke temperatuurinstellingen

De temperatuur is instelbaar van 2 °C tot en met 9 °C.

Het gebruik van SuperKoelen en DynaCool

Functie SuperKoelen

Met de functie SuperKoelen wordt de koelzone zeer snel tot de koudste waarde afgekoeld (afhankelijk van de kamertemperatuur).

De functie SuperKoelen is met name aan te bevelen als u grote hoeveelheden verse levensmiddelen of dranken snel wenst af te koelen.

SuperKoelen inschakelen



- Tip op de toets SuperKoelen.

In de display verschijnt het symbool SuperKoelen *.

De temperatuur in de koelzone daalt en de koelcapaciteit is nu maximaal.

SuperKoelen uitschakelen

De functie “SuperKoelen” wordt automatisch na ca. 6–12 uur uitgeschakeld. Het SuperKoelen-symbool * in de display gaat uit en de koelcapaciteit is weer normaal.

Om energie te besparen kunt u de functie SuperKoelen zelf uitschakelen zodra de levensmiddelen of dranken koel genoeg zijn.



- Tip op de toets SuperKoelen.

In de display gaat het symbool SuperKoelen * uit.

De koelcapaciteit van het toestel is weer normaal.

Het gebruik van SuperKoelen en DynaCool

Functie DynaCool

Wanneer de functie Dynamische koeling (DynaCool) niet is ingeschakeld, ontstaan er in de koelzone als gevolg van de natuurlijke luchtcirculatie zones met verschillende temperaturen. De koude, zware lucht zakt in het onderste gedeelte van het toestel. Het is handig om daar bij het inruimen van de levensmiddelen gebruik van te maken. Zie hoofdstuk: "Het opslaan in de koelzone".

Wanneer u echter een keer een grote hoeveelheid gelijksoortige levensmiddelen wilt bewaren (bijv. voor een feestje), kunt u DynaCool beter inschakelen. Daarmee wordt de temperatuur relatief gelijkmatig over alle plateaus in de koelzone verdeeld en zijn alle levensmiddelen in de koelzone even koel.

De temperatuur kan verder met behulp van de temperatuurtoetsen worden ingesteld.

Het gebruik van DynaCool is tevens aan te raden bij

- een hoge omgevingstemperatuur (vanaf ca. 30 °C) en
- een hoge luchtvochtigheid.

Dynamische koeling inschakelen



- Raak de toets DynaCool aan.

In de display verschijnt het symbool .


De ventilator is nu klaar voor gebruik. Als de compressor inschakelt, schakelt ook de ventilator in.

DynaCool uitschakelen

Daar het energieverbruik iets hoger ligt wanneer DynaCool is ingeschakeld, kunt u deze in normale omstandigheden beter uitschakelen.



- Tik op de DynaCool-toets.

Het symbool  DynaCool in de display gaat uit als de ventilator is uitgeschakeld.

Om energie te besparen, gaat de ventilator automatisch een tijdje uit, wanneer de toesteldeur wordt geopend.

Deuralarm

De zoemer klinkt wanneer de toesteldeur langer dan ca. 60 seconden openstaat.

Zodra de deur wordt dichtgedaan, houdt de zoemer op.

Deuralarm voortijdig uitschakelen

Hindert de zoemer u, dan kunt u deze voortijdig uitschakelen.



- Tip daarvoor de toets voor het uitschakelen van de zoemer bij deuralarm aan.

De zoemer houdt op.

Het wijzigen van instellingen

Vergrendeling

Met de vergrendeling kunt u voorkomen dat bijv. kinderen iets aan de bediening van het toestel veranderen.

Het inschakelen van de vergrendeling



- Druk ca. 5 seconden op de SuperKoelen-toets.


In de display verschijnt het symbool MENU, tevens knippert ϵ .



- Tip nogmaals op de SuperKoelen-toets.

In de display verschijnt ϵ 1.

- Als u de vergrendeling wilt inschakelen, bevestigt u ϵ 1, door opnieuw op de SuperKoelen-toets te tippen.
- Als u proces wilt afbreken, tikt u tweemaal op de Aan/Uit-toets.

Wanneer de vergrendeling ingeschakeld is, verschijnt het vergrendelingssymbool  op de display.



- Sluit de instelmodus af door op de toets aan/uit te tippen. Anders schakelt de elektronische besturing na ca. 5 minuten over naar normale werking.

Het uitschakelen van de vergrendeling



- Druk ca. 5 seconden op de SuperKoelen-toets.


In de display verschijnt het symbool MENU, tevens knippert ϵ .



- Tip nogmaals op de SuperKoelen-toets.

In de display verschijnt ϵ 0.


- Als u de vergrendeling wilt uitschakelen, bevestigt u ϵ 0, door opnieuw op de SuperKoelen-toets te tippen.
- Als u proces wilt afbreken, tikt u tweemaal op de Aan/Uit-toets.

Wanneer de vergrendeling uitgeschakeld is, gaat het vergrendelingssymbool  op de display uit.




- Sluit de instelmodus af door op de toets aan/uit te tippen. Anders schakelt de elektronische besturing na ca. 5 minuten over naar normale werking.

Levensmiddelen in de koelzone bewaren

 Explosiegevaar door brandbare gasmengsels.

Brandbare gasmengsels kunnen ontbranden door elektrische onderdelen.

Bewaar geen explosieve stoffen en geen producten met brandbare drijfgassen (bijv. spuitbussen) in het koeltoestel. Dergelijke spuitbussen kunt u herkennen aan de hand van de opgedrukte inhoudsopgave of een vlamsymbool. Eventueel ont-snappende gassen kunnen ontbranden door elektrische onderdelen.

 Gevaar voor beschadiging door voedingsmiddelen die vet of olie bevatten.

Indien u vet- of oliehoudende voedingsmiddelen in het koeltoestel of de deur van het toestel bewaart, kunnen er spanningsscheuren in de kunststof ontstaan waardoor de kunststof knapt of scheurt.

Voorkom dat eventueel uitlopend vet of uitlopende olie in aanraking komt met kunststof onderdelen.

Verschillende koelgedeelten

Door de natuurlijke luchtcirculatie ontstaan er in de koelzone gedeelten met verschillende temperaturen.

De koude, zware lucht zakt naar het onderste gedeelte van de koelzone. Maak bij het erin plaatsen van de voedingsmiddelen gebruik van deze verschillende temperaturen.

Tip: Leg de voedingsmiddelen niet te dicht op elkaar, zodat de lucht goed kan circuleren.

Als de luchtcirculatie niet voldoende is, wordt de koelcapaciteit lager en stijgt het energieverbruik.

Dek de ventilator op de achterwand niet af.

Tip: De voedingsmiddelen mogen de achterwand niet aanraken. Ze kunnen anders aan de achterwand vastvriezen.

Warmste gedeelte

Het minst koele gedeelte in de koelkast / koelzone bevindt zich vooraan en helemaal bovenin tegen de deur. Gebruik dit gedeelte voor het opslaan van boter zodat deze smeerbaar blijft en voor kaas zodat deze zijn aroma niet verliest.

Levensmiddelen in de koelzone bewaren

Koudste gedeelte

Het koudste gedeelte in de koelzone bevindt zich direct boven de groente- en fruitlade en bij de achterwand.

Gebruik deze gedeelten voor alle voedingsmiddelen die niet lang houdbaar zijn, zoals:

- vis, vlees, gevogelte,
- worst, kant-en-klaar-gerechten,
- voedingsmiddelen waar eieren of room in zit,
- vers deeg, taart-/cake-, pizza- of quiche-deeg,
- kaas met rauwe melk en andere melkproducten,
- in folie verpakte voorgesneden groenten,
- in het algemeen, alle verse voedingsmiddelen (waarvan de houdbaarheidsdatum alleen geldt bij een bewaartemperatuur van minstens 4 °C).

Niet geschikt voor de koelzone

Koudegevoelige voedingsmiddelen zijn niet geschikt om bij temperaturen onder 5 °C te worden bewaard.

Tot de koudegevoelige voedingsmiddelen behoren onder andere:

- ananas, avocado's, bananen, granaatappels, mango's, meloenen, papaja's, passievruchten, citrusvruchten (zoals citroenen, sinaasappelen, mandarijntjes, pompelmoes),
- fruit (dat nog verder moet rijpen),
- aubergines, komkommers, aardappels, paprika, tomaten, courgettes,
- harde kazen (zoals parmezaan en bergkaas).

Levensmiddelen in de koelzone bewaren

Aanwijzingen voor het kopen van levensmiddelen

De belangrijkste voorwaarde om de levensmiddelen lang te kunnen bewaren, is dat ze zo vers mogelijk zijn.

Let ook op de houdbaarheidsdatum en de juiste bewaar temperatuur.

De koelketen mag eigenlijk niet worden onderbroken door de levensmiddelen bijvoorbeeld in een warme auto te voeren.

Voedingsmiddelen juist bewaren

Bewaar voedingsmiddelen **verpakt of goed afgedekt** in de koelzone. Zo nemen ze geen vreemde geuren over, drogen ze niet uit en worden er geen bacteriën overgedragen. Dit is vooral belangrijk als u dierlijke voedingsmiddelen bewaart. Let vooral op met voedingsmiddelen zoals rauw vlees en vis. Deze mogen niet in contact komen met andere voedingsmiddelen.

Als u de temperatuur juist instelt en de koelzone goed schoon houdt, blijven voedingsmiddelen aanzienlijk langer houdbaar en hoeft u minder weg te gooien.

Groenten en fruit

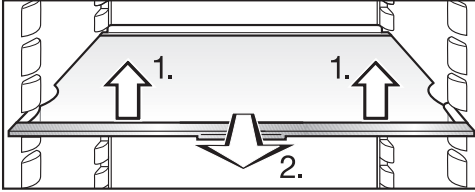
Groenten en fruit kunnen wel onverpakt in de fruit- en groentevakken worden bewaard.

Eiwitrijke voedingsmiddelen

Houd er rekening mee dat eiwitrijke voedingsmiddelen sneller bederven. Zo bederven schaal- en schelpdieren bijvoorbeeld sneller dan vis, en bederft vis weer sneller dan vlees.

De plateaus verplaatsen

De plateaus kunt u in hoogte verstellen zodat er producten van verschillende hoogte kunnen worden neergezet / neergelegd.



- Til het plateau iets op. Trek het iets naar voren. Til het met de uitsparing over de plateauribben heen. Verplaats het naar boven of naar beneden.

De opstaande rand die aan de beschermlijst aan de achterkant van het plateau zit moet naar boven wijzen, zodat de levensmiddelen niet met de achterwand in aanraking kunnen komen en eraan vastvriezen.

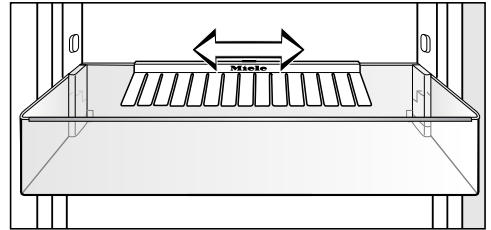
Met stopjes wordt voorkomen dat de plateaus er per ongeluk uit worden getrokken.

Deurvak/flessenvak verplaatsen

Tip: Verplaats het deurvak/flessenvak in de deur alleen als er niets in staat.

- Schuif het deurvak/flessenvak naar boven en haal het langs voren eruit.
- Zet het deurvak/flessenvak er op de gewenste plaats weer in. Zorg er daarbij voor dat het goed vastklikt.

De flessensteun verschuiven of verwijderen



De flessensteun kunt u naar rechts of links verschuiven, waardoor er meer ruimte komt voor pakken drank.

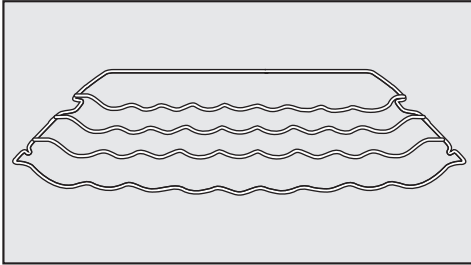
Wanneer u de flessensteun goed wilt schoonmaken, adviseren wij u om deze er helemaal uit te halen:

- Trek de flessensteun van de achterkant van het deurvak af.

Na reiniging kunt u de flessensteun weer terugplaatsen.

De binnenruimte indelen

Flessenrek verplaatsen



U kunt het flessenrek op verschillende plaatsen gebruiken.

- Wilt u het rek verplaatsen, doe dan het volgende. Til het rek iets op. Trek het iets naar voren. Til het met de uitsparing over de plateauribben heen. Verplaats het naar boven of naar beneden.


De beugel aan de achterkant van het rek moet naar boven wijzen, zodat de flessen niet tegen de achterwand aan kunnen komen.

Met stopjes wordt voorkomen dat het flessenrek per ongeluk er uit wordt getrokken.

Groente- en fruitlade verwijderen en plaatsen

De groente- en fruitlade is op telescopische geleiders inschuifbaar en uittrekbaar. U kunt de lade er ook helemaal uithalen. Dat is makkelijker wanneer u de lade wilt reinigen of er levensmiddelen in wilt leggen of eruit halen.

- Trek de lade naar buiten totdat u weerstand voelt en til de lade van de geleiders.

 Pas op voor beschadiging door verkeerd gebruik.

De telescopische geleiders blijven uitgeschoven nadat u de lade hebt verwijderd.

Schuif de telescopische geleiders weer in.

De lade plaatsen

- Trek de geleiders helemaal naar buiten en leg de lade daarop.
- Schuif de lade in het koeltoestel totdat deze hoorbaar vastklikt.

Koelzone

De koelzone wordt automatisch ontdooid.


Terwijl de compressor in werking is, kunnen zich op de achterwand van de koelzone rijm en waterdruppels vormen. Die hoeft u niet te verwijderen, want ze verdampen automatisch door de warmte van de compressor. Deze hoeft u niet te verwijderen, want ze verdampen automatisch door de warmte van de compressor.

Het dooiwater loopt via het gootje en de afvoeropening voor het dooiwater in het verdampingssysteem aan de achterkant van het koeltoestel.

Houd het gootje en de afvoeropening voor het dooiwater proper. Het dooiwater moet ongehinderd weg kunnen lopen.

Reiniging en onderhoud

Zorg ervoor dat er geen water in de elektronische besturing of de verlichting terecht komt.

 Er bestaat gevaar voor beschadiging door indringend vocht.

De stoom van een stoomreiniger kan kunststoffen en elektrische onderdelen beschadigen.

Gebruik geen stoomreiniger om het koeltoestel te reinigen.

Er mag geen reinigingswater in de afvoeropening voor het dooiwater terecht komen.

Het typeplaatje in het koeltoestel mag niet worden verwijderd. De gegevens zijn nodig in het geval er een storing optreedt.

Aanwijzingen voor het reinigingsmiddel

Gebruik in de binnenruimte van het koeltoestel alleen reinigings- en onderhoudsmiddelen die de levensmiddelen niet aantasten.

Om beschadigingen aan de oppervlakken te voorkomen, gebruikt u bij de reiniging **geen**

- zuur-, soda-, ammoniak- of chloridehoudende reinigingsmiddelen,
- kalkoplossende reinigingsmiddelen,
- schurende reinigingsmiddelen zoals schuurpoeder, schuurmiddel, schuursponsjes,
- oplosmiddelhoudende reinigingsmiddelen,
- reinigingsmiddelen voor roestvrij staal,
- Reinigingsmiddelen voor vaatwassers,
- ovensprays,
- glasreinigers,
- schurende harde sponsjes en borstels, zoals bijv. schuursponsjes,
- vlekkenponsjes.
- scherpe metalen schrapers!

Wij adviseren om voor het reinigen van het toestel lauwwarm water met wat afwasmiddel te gebruiken.

Belangrijke instructies voor het reinigen vindt u op de volgende bladzijden.

Het koeltoestel voor de reiniging voorbereiden

- Schakel het koeltoestel uit.

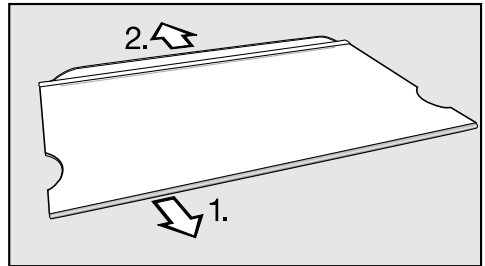
De temperatuurindicator in de display gaat uit. De koeling is uitgeschakeld.

- Haal de levensmiddelen uit het koeltoestel en bewaar ze op een koele plaats.
- Haal de fles-/deurvakken uit de toesteldeur.
- Haal alle overige onderdelen uit het toestel die kunnen worden verwijderd.

Het plateau uit elkaar nemen

Verwijder eerst de roestvrijstalen lijst en de beschermlijst aan de achterkant van het plateau. Doe dat als volgt:

- Leg het plateau op een zachte ondergrond neer, bijv. op een theedoek.



- Pak de roestvrijstalen lijst aan één kant vast en trek de lijst van het plateau af.
- Trek de beschermlijst van het plateau af.
- Zet de lijsten er na de reiniging weer op.

Reiniging en onderhoud

Binnenkant en toebehoren reinigen

Reinig het koeltoestel regelmatig, maar minstens eenmaal per maand.

Verwijder vuil direct om te voorkomen dat het gaat vastkoeken.


- Reinig **de binnenkant** met een schoon sponsdoekje, lauw water en wat afwasmiddel.
- Neem deuren en zijwanden daarna met helder water af en wrijf alles met een doek droog.

Verwijder de roestvrijstalen onderdelen voordat u de plateaus in de vaatwasser plaatst.

- Laat de deur van het toestel nog even open staan, om het toestel te luchten en geurtjes te voorkomen.

De volgende onderdelen zijn **niet vaatwasbestendig**:

- de roestvrijstalen lijsten
 - de beschermlijsten aan de achterkant van de plateaus
 - alle laden en deksels van laden (modelafhankelijk)
 - het flessenrek
- Reinig de onderdelen die niet in de vaatwasser mogen worden gereinigd met de hand.

 Pas op voor beschadiging door te hoge temperaturen in de vaatwasser.

Delen van het koeltoestel kunnen onbruikbaar worden wanneer ze bij temperaturen van meer dan 55 °C in de vaatwasser worden gereinigd, ze kunnen bijvoorbeeld vervormen.

Kies voor de delen die geschikt zijn voor reiniging in de vaatwasser alleen programma's uit met maximaal 55 °C.

Kunststoffen onderdelen in de vaatwasser kunnen verkleuren door contact met bepaalde natuurlijke kleurstoffen, bijv. in wortels, tomaten en ketchup. Deze verkleuring heeft geen invloed op de stabiliteit van de onderdelen.

De volgende onderdelen zijn **geschikt voor de vaatwasser**:

- de plateaus (zonder lijsten)
- de flessenhouder, het botervlootje en de eierhouders (modelafhankelijk)
- de deurvakken;

het boter- en kaasvak.

- de houder voor de anti-geurfilters (na te bestellen accessoire)

Front en zijkanten reinigen

Als verontreinigingen te lang inwerken, kunt u ze soms niet meer verwijderen. De oppervlakken kunnen verkleuren of veranderen.

Verwijder vuil op het front en de zijwanden bij voorkeur onmiddellijk.


Alle oppervlakken zijn gevoelig voor krassen en kunnen verkleuren of veranderen, wanneer ze in contact komen met ongeschikte reinigingsmiddelen.

Lees de informatie in de paragraaf "Aanwijzingen met betrekking tot reinigingsmiddelen" aan het begin van dit hoofdstuk.

- Reinig de oppervlakken met een schoon sponsdoekje, afwasmiddel en warm water. U kunt voor het reinigen ook een schoon, vochtig microvezel-doekje zonder reinigingsmiddel gebruiken.
- Neem de oppervlakken met proper water af en droog alles met een zachte doek na.

Voor roestvrijstalen toestellen geldt het volgende:

Het front is veredeld met een hoogwaardige oppervlaktecoating (CleanSteel). Die beschermt tegen vuil en maakt het reinigen makkelijker.

 Gevaar voor beschadiging door verkeerde reiniging.

De oppervlaktecoating (CleanSteel) wordt beschadigd.

Behandel deze oppervlakken **niet met reinigingsmiddelen voor roestvrij staal.**

Reiniging en onderhoud


Ventilatieopeningen reinigen

Stof op de onderdelen verhoogt het energieverbruik.

- Reinig de ventilatieopeningen regelmatig met een borsteltje of een stofzuiger (gebruik daarvoor bijv. de reliëfborstel voor Miele stofzuigers).

De compressor en de metalen rooster aan de achterkant reinigen

Stof op de onderdelen verhoogt het energieverbruik.


 Gevaar voor beschadiging door verkeerde reiniging. Kabels of andere onderdelen kunnen worden afgescheurd, geknikt of beschadigd. Reinig de compressor en de metalen rooster voorzichtig.

Maak de compressor en de metalen rooster aan de achterkant van het koeltoestel (warmtewisselaar) minstens 1 keer per jaar stofvrij.

Deurdichting reinigen

Als de deurdichting is beschadigd of uit de gleuf is gegleden, dan sluit de toesteldeur mogelijk niet goed en vermindert de koelcapaciteit. Er ontstaat condens in het koeltoestel en er kan zich een ijslaag vormen.

Beschadig de deurdichting niet en let erop dat de deurdichting niet uit de gleuf glijdt.

 Gevaar voor beschadiging door verkeerde reiniging.

De deurdichting kan poreus worden als ze met olie of vet wordt behandeld.

Behandel de deurdichting niet met olie of vet.

- Reinig de deurdichting regelmatig met alleen helder water en wrijf ze daarna met een doek grondig droog.

Na het reinigen

- Plaats alle toebehoren weer terug in het koeltoestel.
- Sluit het toestel weer aan en schakel het weer in.
- Schakel de functie “SuperKoelen” in, zodat het in de koelzone weer snel koud wordt.
- Leg de levensmiddelen in de koelzone en sluit de toesteldeuren.

Nuttige tips

De meeste storingen en defecten, die bij het dagelijks gebruik kunnen optreden, kunt u zelf verhelpen. U bespaart daarmee niet alleen tijd, maar ook kosten, omdat u Miele niet hoeft in te schakelen.

De volgende tabellen helpen u de oorzaken van een probleem te achterhalen en te verhelpen.

Open de deuren van het toestel als het enigszins mogelijk is niet voordat de storing is verholpen. Op die manier houdt u het koudeverlies zo gering mogelijk.

Probleem	Oorzaak en oplossing
Het koeltoestel koelt niet, de binnenverlichting doet het niet wanneer de koelzone deur wordt geopend.	Het koeltoestel is niet ingeschakeld. ■ Schakel het koeltoestel in.
	De stekker steekt niet goed in het stopcontact of de toestelstekker steekt niet goed in de contactdoos van het toestel. ■ Steek de stekker in het stopcontact. Steek de stekker in het stopcontact en de toestelstekker in de contactdoos van het toestel.
	De hoofdschakelaar van de elektrische huisinstallatie is wel ingeschakeld. Dit koeltoestel, een ander toestel of de huisspanning zou defect kunnen zijn. ■ Neem contact op met een elektricien of met de dienst Herstellingen aan huis van Miele.
De compressor is voortdurend in werking.	Geen storing. Om energie te besparen, schakelt de compressor bij een geringere koel-/vriescapaciteit op een laag toerental over. Hierdoor wordt de levensduur van de compressor verlengd.
De compressor slaat steeds vaker en voor steeds langere tijd aan; de temperatuur in het koeltoestel is te laag.	De luchttoevoer- en luchtafvoeropeningen zijn afgedekt of afgesloten. ■ Zorg ervoor dat de luchttoevoer- en luchtafvoergelieven niet worden geblokkeerd. ■ Reinig de luchttoevoer- en luchtafvoeropeningen regelmatig om stof te verwijderen.
	De deur van het toestel is vaak open en dicht gedaan of er zijn ineens grote hoeveelheden verse levensmiddelen in het toestel gelegd. ■ Open de deur alleen indien nodig en zo kort mogelijk.



Probleem	Oorzaak en oplossing
	<p>Na een tijdje keert in het toestel automatisch weer de juiste temperatuur terug.</p>
	<p>De toesteldeur is niet correct gesloten.</p> <ul style="list-style-type: none"> ■ Sluit de toesteldeur.
	<p>Na een tijdje keert in het toestel automatisch weer de juiste temperatuur terug.</p>
	<p>De omgevingstemperatuur is te hoog. Hoe hoger de omgevingstemperatuur, des te langer de compressor in werking is.</p> <ul style="list-style-type: none"> ■ Neem de aanwijzingen in het hoofdstuk: “Het plaatsen van het toestel” in acht.
	<p>Er is een te lage temperatuur ingesteld.</p> <ul style="list-style-type: none"> ■ Corrigeer de temperatuur.
	<p>De functie “SuperKoelen” is nog ingeschakeld.</p> <ul style="list-style-type: none"> ■ Om energie te besparen kunt u de functie “Super-Koelen” uitschakelen.
<p>De compressor slaat steeds minder vaak en steeds korter aan, de temperatuur in het toestel stijgt.</p>	<p>Geen storing. De temperatuur is te hoog.</p> <ul style="list-style-type: none"> ■ Corrigeer de temperatuur. ■ Controleer de temperatuur nog een keer na 24 uur.

Nuttige tips

Meldingen op de display

Melding	Oorzaak en oplossing
Op de display verschijnt DEMO. Het toestel koelt niet, maar het kan wel gewoon worden bediend.	De demo-functie is ingeschakeld Met deze functie kan de vakhandel het toestel presenteren zonder de koeling in te hoeven schakelen. Voor particulier gebruik is deze functie niet relevant. ■ Neem contact op met de klantendienst van Miele.
In de display brandt $\rightarrow\circ$. Het lukt niet om het toestel uit te schakelen.	De vergrendeling is ingeschakeld. ■ Schakel de vergrendeling uit. Zie hoofdstuk: “Het wijzigen van instellingen”, paragraaf: “Het uitschakelen van de vergrendeling”.
In de display verschijnt “F0 tot F9”.	Er is sprake van een defect. ■ Neem contact op met de klantendienst van Miele.

De binnenverlichting doet het niet

Probleem	Oorzaak en oplossing
<p>De binnenverlichting werkt niet.</p>	<p>Het koeltoestel is niet ingeschakeld.</p> <ul style="list-style-type: none"> ■ Schakel het koeltoestel in. <p>Wanneer de deur wordt geopend, gaat de binnenverlichting na ca. 15 minuten automatisch uit voor gevaar door oververhitting. Is dit niet het geval, dan is er sprake van een storing.</p> <div style="border: 1px solid gray; padding: 5px; margin: 5px 0;"> <p> Gevaar voor elektrische schok door blootliggende, stroomgeleidende onderdelen.</p> <p>Wanneer u de afdekplaat voor de verlichting verwijdert, kunt u in aanraking komen met stroomgeleidende onderdelen.</p> <p>Verwijder de afdekplaat voor de verlichting niet.</p> <p>Laat de led-verlichting alleen door de technici van Miele herstellen en vervangen.</p> </div> <div style="border: 1px solid gray; padding: 5px; margin: 5px 0;"> <p> Gevaar voor letsel door led-verlichting.</p> <p>De verlichting komt overeen met risicogroep RG2.</p> <p>Als de afdekking defect is, kan dat tot oogletsel leiden.</p> <p>Kijk niet direct van dichtbij met optische instrumenten (een loep of iets dergelijks) in de verlichting als de afdekplaat voor de verlichting defect is.</p> </div> <ul style="list-style-type: none"> ■ Neem contact op met Miele.

Nuttige tips

Algemene problemen met het koeltoestel

Probleem	Oorzaak en oplossing
Er klinkt een waarschuwingssignaal.	Het deuralarm gaat. ■ Sluit de deur van de toesteldeur. De zoemer schakelt uit.
Aan de achterkant onderaan bij de compressor knippert een led-lampje (afhankelijk van het model). De elektronica van de compressor heeft een controlelampje en een led-controlelampje voor storingen.	Het controlelampje knippert elke 5 seconden meerdere keren. Er is een storing. ■ Neem dan contact op met Miele. <hr/> Het controlelampje knippert elke 15 seconden. Geen storing. Knipperen is normaal.
Het koeltoestel voelt aan de buitenkant warm aan.	Geen storing. De ontstane warmte wordt gebruikt om condensvorming voorkomen.
De deurdichting is beschadigd of moet worden vervangen.	De deurdichting kan zonder gereedschap worden vervangen. ■ Vervang de deurdichting. Deze is verkrijgbaar bij de vakhandel en Miele Service.
De bodem van de koelzone is nat.	De afvoeropening voor het dooiwater is verstopt. ■ Reinig het gootje en de afvoeropening voor het dooiwater.

Geluiden en de oorzaken ervan

Vaak voorkomende geluiden	Waar komen deze geluiden vandaan?
Brrrrr ...	Dit brommende geluid komt van de motor (compressor). Wanneer de motor aanslaat, klinkt dit geluid nog iets sterker.
Blub, blub ...	Deze klotsende, gorgelende of snorrende geluiden komen van de koelvloeistof die door de leidingen stroomt.
Klik ...	Dit klikkende geluid is altijd te horen wanneer de thermostaat de motor in- of uitschakelt.
Sssrrrrr ...	Een licht ruisend geluid kan afkomstig zijn van de luchtstroming in de binnenruimte van het toestel.
Knak ...	Een knakkend geluid is hoorbaar wanneer materiaal in het koeltoestel uitzet.
Houd er rekening mee dat motor- en stromingsgeluiden in het koelsysteem niet te vermijden zijn!	

Geluiden	Oorzaak en oplossing
Klapperende, rammelende, kletterende geluiden	Het koeltoestel staat niet waterpas. Zet het toestel recht met behulp van een waterpas. Gebruik daarvoor de stelvoeten onder het koeltoestel.
	Het koeltoestel komt in aanraking met andere meubels of toestellen. Schuif het een stukje op.
	Uitneembare onderdelen zoals laden, vakken of plateaus wiebelen of klemmen. Controleer de uitneembare onderdelen en vervang ze indien nodig.
	Flessen of potten komen tegen elkaar aan. Zet deze iets uit elkaar.

Klantendienst

Contact bij storingen

Voor storingen die u niet zelf kunt verhelpen, waarschuwt u uw Miele vakhandelaar of de klantendienst van Miele.

De klantendienst van Miele kunt u online boeken op www.miele.com/service.

De contactgegevens van de klantendienst van Miele vindt u achteraan in dit document.

De klantendienst van Miele heeft de typeaanduiding en het fabricagenummer nodig (Fabr./SN/nr.). Beide gegevens vindt u op het typeplaatje.

Het typeplaatje vindt u in de binnenruimte van het toestel.

EPREL-databank

Vanaf 1 maart 2021 kunt u de informatie over energie-etikettering en de eisen inzake ecologisch ontwerp in de Europese productendatabank (EPREL) terugvinden. Via de volgende link <https://eprel.ec.europa.eu/> vindt u de productendatabank. Hier wordt u gevraagd om de typeaanduiding in te voeren.

De typeaanduiding vindt u op het typeplaatje.

Miele			
XXXXXX		Nr. XX/XXXXXXXXXX.	
WEINTEMPERATURSCHRANK-UNTERSCHRANK MULTITEMPERATURE WINE STORAGE CABINET-UNDERCUPBOARD ARMOIRE DE MISE EN TEMP. DES VINS/MOD. ENCASTRABLE SOUS PLAN ARMARIO PLACINDICIONAMTO. VINGOS/MODER.POTRBAJO ENCIMERA BRIKSAI TEMPERATURYKABINETS/ALKAB			
Klasse/Class Classe/Clase SN-ST	Ap-Type/AP-Type AP-Type/AP-Tipo	Bruttoinhalt/Gross Capacity Volume Bruto/Capacidad Bruta XXX l	Gefriervermögen/Freezing Capacity Pouvoir de Congel./Capac. Congeladora
Nutzinhalt Net Capacity Volume Utile Capac. Util	Ges. / K / G Tot. / R / F To. / R / C Tot. / F / C	/ WINE / KALT / WINE / CHILL / WINE / CHILL / WINE / CHILL	R600a: XXg

Garantie

De garantietermijn voor dit toestel bedraagt 2 jaar.


Voor meer informatie over de garantievoorwaarden in uw land kunt u contact opnemen met Miele.

Aanwijzingen voor de plaatsing

 Pas op voor brand en beschadiging door toestellen die warmte afgeven.

Toestellen die warmte afgeven, kunnen in brand vliegen en brand in het koeltoestel veroorzaken.


Zet toestellen die warmte afgeven, zoals mini-bakovens, dubbele kookzones of toasters, niet op het koeltoestel.

 Pas op voor brand en beschadiging door open vlammen.

Open vlammen kunnen brand veroorzaken in het koeltoestel.

Houd open vlammen, zoals een kaars, ver bij het koeltoestel vandaan.

Side-by-side-opstelling

 Gevaar voor beschadiging door condens op de buitenwanden van het toestel.

Bij een hoge luchtvochtigheid kan condens op de buitenkant van het koeltoestel neerslaan. Dat kan corrosie veroorzaken.

Plaats een koeltoestel nooit op of naast andere modellen.

Uw koeltoestel kan echter “side-by-side” worden opgesteld omdat er verwarmingen geïntegreerd zijn in de zijkanten.

Vraag uw vakhandelaar welke combinaties met uw koeltoestel mogelijk zijn.

Plaats van opstelling

Kies een droge ruimte waar kan worden geventileerd.


Denk er bij de keuze van de plaats van opstelling aan dat het energieverbruik van het koeltoestel stijgt als u het dichtbij een verwarming, een fornuis of een andere warmtebron plaatst. Direct zonlicht moet ook vermeden worden.

Hoe hoger de kamertemperatuur is, des te langer de compressor in werking zal zijn en des te hoger het stroomverbruik is.

Let bij het plaatsen van het koeltoestel ook op het volgende:

- Het stopcontact moet gemakkelijk toegankelijk zijn in geval van nood. Het mag zich dus niet achter het toestel bevinden.
- De stekker en aansluitkabel van het toestel mogen niet tegen de achterkant van het toestel aan komen, omdat deze door trillingen van het toestel beschadigd kunnen raken.
- Ook andere toestellen mogen niet worden aangesloten op een stopcontact die zich aan de achterkant van dit koeltoestel bevindt.

Installatie

 Gevaar voor beschadiging door corrosie.

Bij hoge luchtvochtigheid kan op de buitenkant van het koeltoestel condens ontstaan. Dit condenswater kan corrosie veroorzaken op de buitenwanden van het toestel.

Plaats het koeltoestel in een droge en/of een goed geconditioneerde ruimte met voldoende ventilatie.

Controleer na het plaatsen of de deur van het toestel goed sluit, of de lucht ongehinderd kan worden toegevoerd en afgevoerd en of het koeltoestel op de beschreven wijze is ingebouwd.


Klimaatklasse

Het koeltoestel is gemaakt voor een bepaalde klimaatklasse (omgevingstemperatuurbereik) waar de kamertemperatuur niet boven of onder mag liggen. De klimaatklasse staat aangegeven op het typeplaatje aan de binnenkant van het koeltoestel.

Klimaatklasse	Omgevingstemperatuur
SN	+10 tot +32 °C
N	+16 tot +32 °C
ST	+16 tot +38 °C
T	+16 tot +43 °C

Als de omgevingstemperatuur lager is, staat de compressor langer stil. Dat kan hogere temperaturen in het koeltoestel en dus gevlgeschade veroorzaken.

Luchttoevoer en luchtafvoer

 Gevaar voor brand en beschadiging door onvoldoende ventilatie.

Als het koeltoestel niet voldoende wordt geventileerd, slaat de compressor steeds vaker en voor steeds langere tijd aan. Daardoor stijgt het energieverbruik en de werkingstemperatuur van de compressor, wat schade aan de compressor kan veroorzaken.

Zorg voor voldoende ventilatie van het koeltoestel.

Houd dus zeker de aangegeven afmetingen voor de ventilatie-openingen aan.

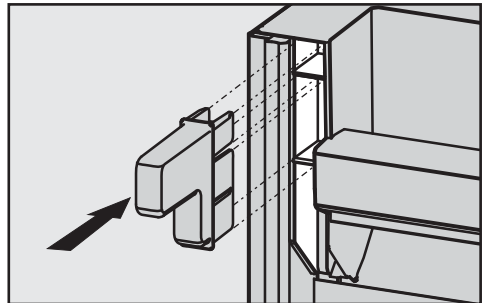
De ventilatie-openingen mogen niet afgedekt of geblokkeerd worden.

Bovendien moeten ze regelmatig stofvrij worden gemaakt.

De lucht bij de achterwand van het koeltoestel wordt warm.

De meegeleverde afstandhouders monteren

Om het geclaimde energieverbruik te bereiken en condensvorming bij hoge omgevingstemperatuur te vermijden dient u de wandafstandhouders te gebruiken. Als deze worden gemonteerd, staat het toestel ca. 35 mm verder van de muur af en is het energieverbruik van dit toestel zoals aangegeven. Wanneer de wandafstandhouders niet worden gebruikt, heeft dat geen invloed op de werking van het toestel, maar gaat het energieverbruik iets omhoog.



- Monteer de wandafstandhouders links en rechts naast de compressor aan de achterkant van het toestel.

Installatie

Het toestel plaatsen

⚠ Als het koeltoestel kantelt, bestaat er gevaar voor verwondingen of beschadigingen.

Als het toestel door één persoon wordt geplaatst, dan is er een verhoogd gevaar voor verwondingen of beschadigingen.

Vraag iemand anders u te helpen bij het plaatsen van het toestel.

⚠ Pas op voor beschadiging van de vloer.

Het bewegen van het koeltoestel kan leiden tot schade aan de vloer.

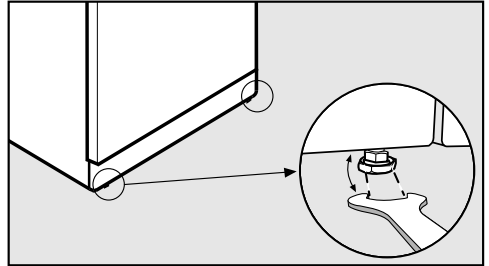
Beweeg het toestel voorzichtig op kwetsbare vloeren.

De grepen bovenaan en de wieltjes onderaan aan de achterkant van het toestel maken de opstelling van het toestel gemakkelijk.

Tip: Stel het toestel alleen op als het leeg is.

- Zet het toestel nu al zo dicht mogelijk bij de plaats van opstelling.
- Haal eerst de netaansluitkabel van de achterkant van het toestel af.
- Verwijder de kabelhouder van de achterwand van het toestel.
- Schuif het toestel voorzichtig op de daarvoor bestemde plaats.
- Heeft het toestel wandafstandhouders, zet het dan met de houders of anders met de achterkant direct tegen de muur.

Het koeltoestel stellen



- Plaats het koeltoestel met de bijgevoegde steeksleutel stevig en waterpas via de voorste stelvoeten.

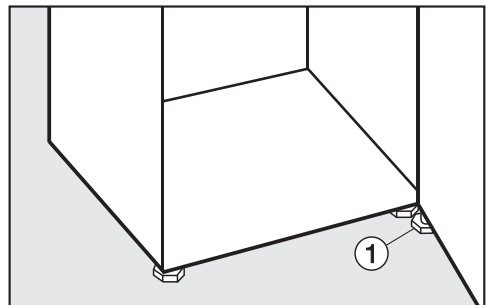
Extra houvast voor de toesteldeur

⚠ Kans op letsel en beschadigingen door eruit vallen van de toesteldeur of kantelen van het koeltoestel.

Als de extra stelvoet ① op de onderste lagersteun niet goed op de vloer rust, kan de toesteldeur eruit vallen of kan het koeltoestel kantelen.

Draai met de bijgevoegde steeksleutel de stelvoet zo ver naar buiten dat hij tegen de vloer aankomt.

Draai de stelvoet daarna nog een kwartslag naar buiten.



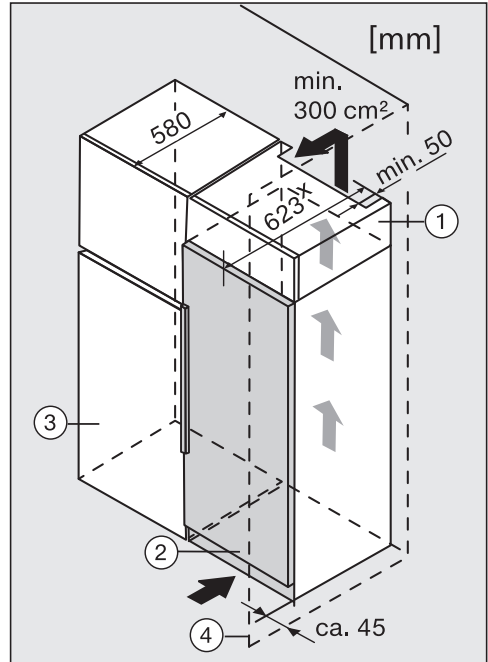
Koeltoestel inbouwen in een keukenblok

⚠ Brand- en beschadigingsgevaar door onvoldoende ventilatie.

Als het koeltoestel niet voldoende wordt geventileerd, dan slaat de compressor steeds vaker en voor steeds langere tijd aan. Daardoor stijgt het energieverbruik en de werkingstemperatuur van de compressor, wat schade aan de compressor kan veroorzaken.

Zorg voor voldoende ventilatie van het koeltoestel.

Neem de aangegeven ventilatieopeningen zeker in acht. De ventilatieopeningen mogen niet worden afgedekt of geblokkeerd.



- ① Opzetkast
- ② Koeltoestel
- ③ Keukenkast
- ④ Wand

x: zijn de wandafstandhouders gemonteerd, dan zijn de toestellen ca. 35 mm dieper.

Het koeltoestel kan in elk keukenblok worden ingebouwd (standaard keukenkasten, diepte max. 580 mm) en direct naast de keukenkast worden geplaatst. De front van het toestel staat dan op 65 mm afstand (ca. 100 mm met gemonteerde wandafstandhouders) t.o.v. de voorkant van de keukenkast.

Installatie

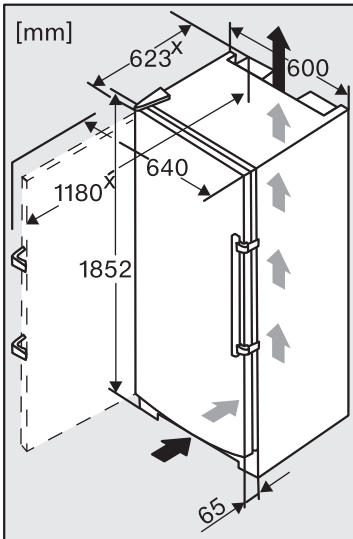
Daardoor kunt u de deur van het toestel probleemloos openen en sluiten. U kunt het toestel aan de hoogte van het keukenblok aanpassen door boven het toestel een bijbehorende opzetkast ① te plaatsen.

Als het koeltoestel naast een muur wordt geplaatst ④, dient u aan de scharnierkant tussen de muur ④ en het koeltoestel ② een afstand van minstens 45 mm aan te houden.

Hoe groter de ventilatieopeningen, hoe energiezuiniger de compressor werkt.

- Voor de ventilatie moet er langs de achterzijde van het koeltoestel een afvoerkanaal van minimaal 50 mm diep worden voorzien, over de hele breedte van de opzetkast.
- De tussenruimte tussen het toestel of de extra kast en het plafond moet minstens 300 cm² bedragen, zodat de warme lucht ongehinderd kan worden afgevoerd.

Afmetingen voor plaatsing




x: Afmeting zonder wandafstandhouders. Als de meegeleverde wandafstandhouders gebruikt worden, wordt het toestel 35 mm dieper.

Installatie

Draairichting van deur veranderen

De deuren van het toestel zijn standaard rechts scharnierend. Moet de deur linksscharnierend zijn, verander dan de draairichting.

Houd er rekening mee dat de deuraanslag niet mag worden veranderd als het koeltoestel naast (side-by-side) een ander koeltoestel is opgesteld.

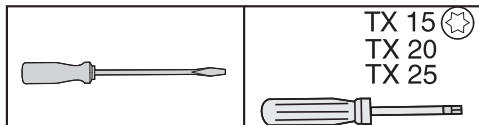
 Het is beslist noodzakelijk dat u iemand vraagt om u daarbij te helpen.

Als de deurdichting is beschadigd of uit de gleuf gegleden, dan sluit de toesteldeur mogelijk niet goed en vermindert de koelcapaciteit. In de binnenruimte vormt zich condenswater, waardoor ijsvorming kan ontstaan.

Beschadig de deurdichting niet en let erop dat de deurdichting niet uit de gleuf glijdt.

Verandering draairichting deur voorbereiden

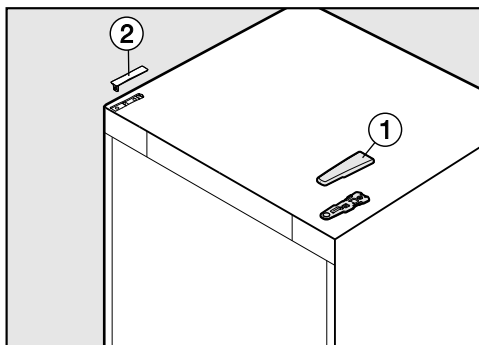
Voor het veranderen van de draairichting hebt u het volgende gereedschap nodig:




- De deur van het toestel en uw vloer moeten tegen beschadigingen worden beschermd, leg een daarvoor geschikte ondergrond op de vloer voor het koeltoestel.

Afdekplaten bovenaan verwijderen

- Sluit de toesteldeur.



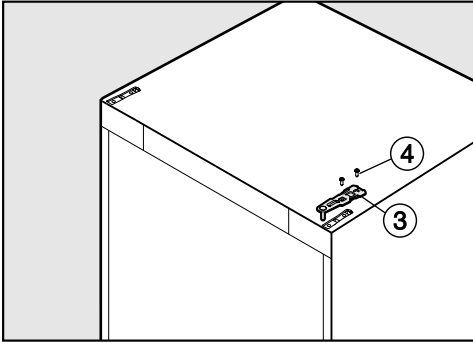
- Verwijder de afdekplaat ① door deze van achteren naar voren te schuiven en haal deze er af.
- Neem de afdekplaat ② langs boven eraf.

 Gevaar voor verwondingen bij het verwijderen van de deur van het toestel.

Zodra u daarna de schroeven van de lagersteun verwijdert, zit de deur van het toestel niet meer stevig vast.

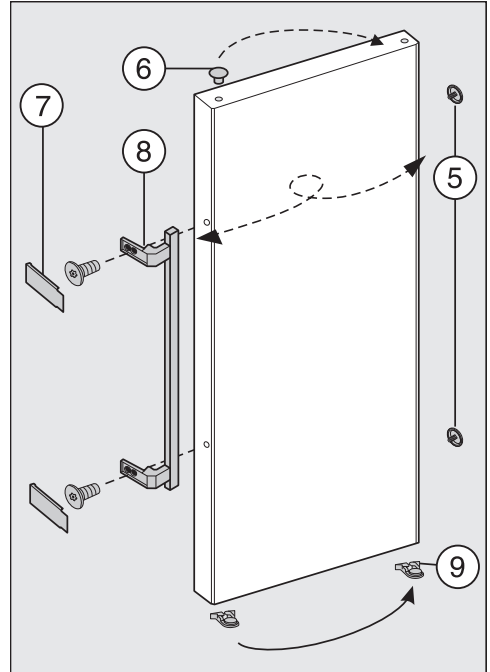
Houd de deur van het toestel goed vast.

Het verwijderen van de toesteldeur



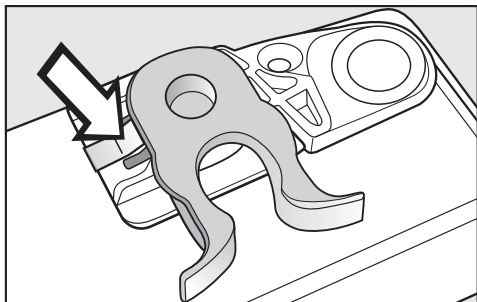
- Draai de schroeven ④ van de lagersteun ③ los en haal de lagersteun er van boven af.
- Til de toesteldeur voorzichtig op, neem de deur eraf en zet deze aan de kant.

Greep verplaatsen

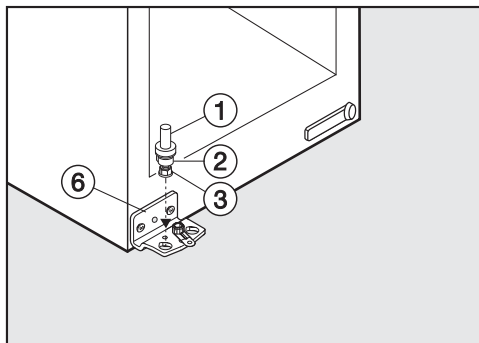


- Haal de stop ⑤ uit het scharnierblok in de toesteldeur.
- Trek de stop ⑥ uit de bovenste deurzijde en plaats deze aan de andere kant.
- Verwijder de afdekkingen ⑦ van de greep ⑧, schroef de greep los en monteer alle onderdelen aan de andere kant.
- Let er bij het monteren van de afdekkingen ⑦ op dat deze goed vastklikken.
- Zet de stop ⑤ er op de andere kant weer op.
- Plaats de veerklem (sluithaak) ⑨ door de vergrendelingsnok omlaag te drukken en de veerklem erover te trekken:

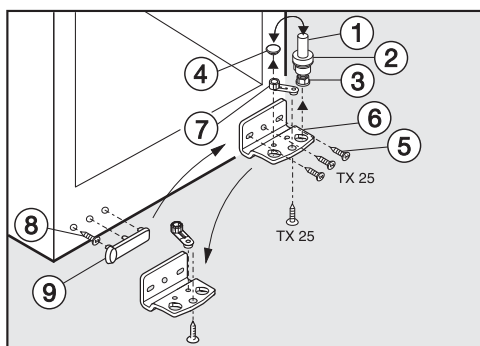
Installatie



- Draai schroef ⑧ er uit en draai de schroef er aan de andere kant in het buitenste gaatje weer in.
- Draai het afdekplaatje ⑨ 180° en plaats het weer terug in de gaten aan de andere kant.



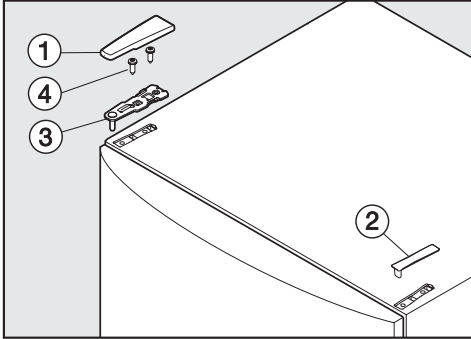
De onderste lagersteun verplaatsen



- Trek de lagerbout ① er met schijfje ② en stelvoet ③ helemaal naar boven toe uit.
- Haal het stopje ④ van de lagersteun af.
- Draai de schroeven ⑤ los en haal lagersteun ⑥ er af.
- Draai de schroef van gedeelte van de deursluiser ⑦ op de lagersteun ⑥ een beetje los. Plaats deursluiser ⑦ in het tegenoverliggende gaatje in lagersteun. Draai de schroef daarna weer stevig aan.
- Zet stopje ④ op het andere gaatje.
- Trek afdekplaatje ⑨ er af.

- Schroef de lagersteun ⑥ op de nieuwe scharnierzijde opnieuw vast.
- Zet lagerbout ① er met schijfje ② en stelvoet ③ weer helemaal in. Belangrijk! Het neusje van de lagerbout moet weer naar achteren wijzen.
- Zet de deur van het toestel van bovenaf op de lagerbout ①.
- Sluit de toesteldeur.

Plaatsen van de bovenste lagersteun



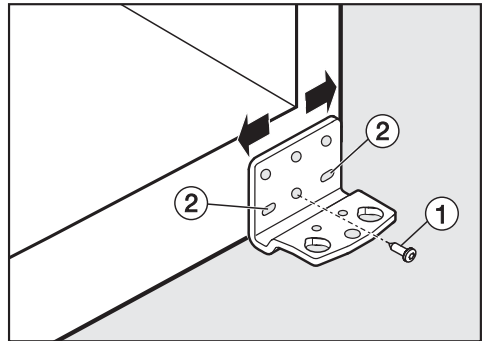
- Plaats de lagersteun ③ op de tegenoverliggende kant en maak de steun met de schroeven ④ vast. Boor de schroefgaten eventueel voor of gebruik een accuschroevendraaier.
- Plaats de afdekplaatjes ① en ② op de tegenoverliggende kant.
- Zet de toesteldeur op de toestelbehuizing met behulp van de sleufgaten in de onderste lagersteun. Draai de schroeven daarna stevig vast.

Het stellen van de deur

De toesteldeur kan later ten opzichte van de ommanteling worden afgesteld.

In de volgende afbeelding is de deur niet gesloten. Zo kunnen we beter laten zien hoe u te werk moet gaan.

De toesteldeur stelt u met behulp van de buitenste sleufgaten in de onderste lagersteun af:



- Verwijder de middelste schroef ① in de lagersteun.
- Draai de beide buitenste schroeven ② er een eindje uit.
- Richt de deur door de lagersteun naar links of rechts te verschuiven.
- Draai de schroeven ② daarna stevig vast. De schroef ① hoeft u er niet meer op te schroeven.

Installatie

Elektrische aansluiting

Het koeltoestel wordt aansluitklaar geleverd voor wisselstroom van 50 Hz, 220 – 240 V.

De zekering moet minstens 10 A bedragen.

Het toestel mag uitsluitend worden aangesloten op een correct geïnstalleerd stopcontact. De elektrische installatie moet volgens VDE 0100 zijn uitgevoerd.

Opdat in geval van nood het toestel direct van het elektriciteitsnet kan worden gehaald, mag het stopcontact zich niet achter het toestel bevinden en moet het gemakkelijk bereikbaar zijn.

Als na inbouw het stopcontact niet meer bereikbaar is, moet het toestel via een schakelaar met alle polen van de netspanning kunnen worden losgekoppeld. De contactopening in uitgeschakelde toestand moet minimaal 3 mm bedragen. Geschikte schakelaars zijn automatische veiligheidsschakelaars, zekeringen en relais (EN 60335).

Netstekker en aansluitkabel van het toestel mogen niet tegen de achterkant van het toestel komen, omdat ze door trillingen van het toestel beschadigd kunnen raken. Dat kan kortsluiting veroorzaken.

Ook andere toestellen mogen niet worden aangesloten op een stopcontact dat zich aan de achterkant van dit koeltoestel bevindt.

Het is niet toegestaan om het toestel met een verlengsnoer op het elektriciteitsnet aan te sluiten. Met verlengsnoeren kan een veilig gebruik van het koeltoestel namelijk niet worden gewaarborgd in verband met het gevaar voor oververhitting.

Het koeltoestel mag niet op wisselrichters worden aangesloten die bij autonome stroomvoorzieningen worden toegepast (zoals bij **zonne-energie**).

Als het koeltoestel wordt ingeschakeld, kan het door spanningspieken voor de veiligheid opnieuw worden uitgeschakeld. De elektronica kan beschadigd raken. Het koeltoestel mag ook niet in combinatie met een zogenaamde **energievoorkeurstekker** worden gebruikt. Dergelijke stekkers verminderen de energietoevoer, waardoor het koeltoestel te warm wordt.

Als de elektriciteitskabel moet worden vervangen, mag dat uitsluitend door een erkende elektricien gebeuren.

nv Miele België

Z.5 Mollem 480

1730 Mollem (Asse)

Herstellingen aan huis en andere inlichtingen: 02/451.16.16

E-mail: info@miele.be

Internet: www.miele.be

Duitsland**Miele & Cie. KG**

Carl-Miele-Straße 29

33332 Gütersloh

K 28202 D ws, K 28202 D edt/cs

nl-BE

M.-Nr. 10 400 630 / 03