

Návod na použitie Sušička s tepelným čerpadlom



Pred umiestnením, inštaláciou a uvedením do činnosti si **bezpodmienečne** prečítajte tento návod na použitie. Ochránite tak seba a zabránite škodám.


Obsah

Váš príspevok k ochrane životného prostredia	6
Bezpečnostné pokyny a varovné upozornenia	7
Obsluha sušičky	19
Ovládací panel.....	19
Displej.....	21
Príklady ovládania	21
Prvé uvedenie do prevádzky	22
Inštalácia	22
Čakacia doba po umiestnení.....	22
Informácie k sieťovému zapojeniu	22
Miele@home	22
Wash2Dry  	23
Úspora energie	26
Úspora energie	26
Feedback.....	27
1. Správne ošetrovanie bielizne	28
Na čo dbať už pri praní.....	28
Príprava bielizne pre sušičku.....	28
Sušenie.....	29
Symboly ošetrovania	29
Správny stupeň sušenia	29
2. Naplniť sušičku	30
Naplnenie bielizňou	30
Kontrola FragranceDos.....	30
3. Zvoliť program	31
Zapnutie sušičky	31
4. Zvoliť nastavenie programu	34
Voľba stupňa sušenia	34
Voľba času priebehu programu pri časových programoch	35
Voľba Extra funkcií.....	35
◆ Predvoľba štartu/SmartStart.....	36
5. Spustiť program	38
Spustenie programu	38

6. Koniec programu - vybrať bielizeň	39
Koniec programu	39
Vybratie bielizne	39
Prehľad programov	40
Programy na ovládacom paneli	40
Ďalšie programy	44
Extra funkcie	47
DryFresh	47
DryCare 40	47
PowerFresh.....	48
Bzučiak	48
Prehľad sušiacich programov - extra funkcie	49
Zmena priebehu programu	50
Doplnenie alebo odobratie bielizne	50
Zásobník na kondenzát	51
Vyprázdnenie zásobníka na kondenzát	51
Naplnenie zásobníka na kondenzát	52
Flakón s vôňou	53
FragranceDos	53
Odstránenie ochrannej pečati z flakónu s vôňou	53
Nasadenie flakónu s vôňou	54
Otvorenie flakónu s vôňou.....	55
Uzatvorenie flakónu s vôňou	55
Vybratie/výmena flakónu s vôňou	56
Čistenie a ošetrovanie	57
Čistenie filtra na zachytávanie vlákien.....	57
Vybratie flakónu s vôňou	57
Odstránenie viditeľných vlákien.....	57
Dôkladné vyčistenie filtra na zachytávanie vlákien a oblasti vedenia vzduchu	58
Čistenie filtra na zachytávanie vlákien na mokro.....	59
Čistenie filtra v sokli.....	60
Vybratie filtra v sokli	60
Čistenie filtra v sokli.....	60
Čistenie krytu filtra v sokli.....	62
Čistenie sušičky.....	62

Obsah

Čo robiť, keď	63
Hlásenia chyby na displeji po stornovaní programu.	63
Upozornenia na displeji	66
Neuspokojivý výsledok sušenia	67
Sušenie trvá príliš dlho	68
Všeobecné problémy so sušičkou	69
Výmena filtra v sokli.....	71
Regenerujte filter v sokli.	73
Kontrola výmenníka tepla	73
Čistenie filtra na zachytávanie vlákien v zásobníku na kondenzát	74
Výmena striekacej trysky na kondenzát	75
Servisná služba	76
Kontakt pri poruchách.....	76
Príslušenstvo na dokúpenie	76
Záruka	76
Inštalácia	77
Čelný pohľad	77
Zadný pohľad	78
Preprava sušičky	78
Doprava sušičky na miesto inštalácie	78
Umiestnenie.....	79
Vyrovnanie sušičky	79
Čakacia doba po umiestnení.....	79
Vetranie.....	80
Pred neskoršou prepravou	80
Dodatočné podmienky pre umiestnenie	81
Externé odvedenie kondenzátu	82
Zvláštne podmienky pripojenia, ktoré vyžadujú spätný ventil	82
Preloženie odtokovej hadice.....	82
Príklady: Odvedenie kondenzátu.....	83
Elektrické pripojenie	85
Technické údaje	86
Informačný list pre práčky so sušičkou pre domácnosť.....	87
Prehlásenie o zhode	89
Údaje o spotrebe	90

Nastavenie	91
Vyvolanie nastavenia	91
Jazyk 	92
Stupne sušenia	92
Teplota ochladenia	92
Uvítací tón	92
Tón tlačidiel	93
Hlasitosť bzučiaka	93
Trvanie bzučiaka	93
Indik. prúd. vzduchu	93
Nastavenie vodivosti	94
Ukazovateľ spotreby	94
Spotreba	94
PIN kód	95
Jas	95
Displej	95
Tlačidlá aktívne	95
Tlačidlá neaktívne	95
Nastav. vyp. displeja	96
Memory	96
Ochrana proti pokrč.	96
Info o programe	97
Miele@home	97
Vzdialené ovládanie	98
SmartGrid	98
Wash2Dry	99
RemoteUpdate	99
Priebeh aktualizácie RemoteUpdate	99
Nastavenia z výroby	100
Prevádzkové hodiny	100

Váš príspevok k ochrane životného prostredia

Likvidácia obalu

Obal slúži na manipuláciu a chráni prístroj pred poškodením počas prepravy. Obalové materiály boli zvolené s prihliadnutím na aspekty ochrany životného prostredia a možnosti ich likvidácie, sú všeobecne recyklovateľné.

Vrátenie obalového materiálu do materiálového cyklu šetrí suroviny a znižuje množstvo odpadu. Využívajte zberné miesta cenných materiálov a možnosti vrátenia. Prepravné obaly zoberie späť Váš špecializovaný predajca Miele.

Likvidácia starého prístroja

Elektrické a elektronické prístroje obsahujú mnohonásobne hodnotné materiály. Obsahujú aj určité látky zmesi a stavebné prvky, ktoré boli potrebné pre ich funkciu a bezpečnosť. V komunálnom odpade ako aj nesprávnou manipuláciou môžu ohroziť ľudské zdravie a škodiť životnému prostrediu. Váš starý prístroj preto nedávajte v žiadnom prípade do komunálneho odpadu.



Dbajte na to, aby sa až do odvozu na odbornú, ekologickú likvidáciu nepoškodilo potrubie a výmenník tepla Vašej sušičky.

Tak je zaistené, že chladivo obsiahnuté v sušičke a olej nachádzajúci sa v kompresore nemôžu uniknúť do životného prostredia.

Na bezplatné odovzdanie a likvidáciu elektrických a elektronických prístrojov využite oficiálne zberné miesto vo vašom bydlisku, u predajcu alebo v Miele.

Za vymazanie prípadných osobných údajov na likvidovanom prístroji ste zo zákona zodpovedný sami. Zo zákona máte povinnosť vybrať a pritom nezničiť staré batérie a staré akumulátory, ktoré nie sú pevne uzatvorené v prístroji ako aj lampy, ktoré je možné vybrať bez zničenia. Zaneste ich do vhodnej zberne, kde ich môžete bezplatne odovzdať. Postarajte sa prosím o to, aby bol Váš starý prístroj uložený mimo dosah detí až do doby odvezenia.

Bezpečnostné pokyny a varovné upozornenia



Bezpodmienečne si prečítajte tento návod na použitie.



Táto sušička obsahuje horľavý a výbušný chladiaci prostriedok.

Táto sušička zodpovedá predpísaným bezpečnostným ustanoveniam. Nesprávne používanie môže napriek tomu viesť k poškodeniu osôb a vecí.

Skôr ako uvediete sušičku do prevádzky, pozorne so prečítajte návod na použitie. Uvádzajú sa v ňom dôležité pokyny ohľadne montáže, bezpečnosti, použitia a údržby. Ochráňte tak seba a zabránite škodám na sušičke.

Na základe normy IEC 60335-1 Miele dôrazne upozorňuje na to, aby ste si bezpodmienečne prečítali a dodržiavali kapitolu týkajúcu sa inštalácie sušičky ako aj bezpečnostné upozornenia a výstrahy.

Miele nezodpovedá za škody, ktoré vzniknú v dôsledku nedodržania týchto pokynov.

Návod na použitie uschovajte a prenechajte ho prípadnému novému majiteľovi.

Bezpečnostné pokyny a varovné upozornenia

Používanie na stanovený účel

▶ Táto sušička je určená na používanie v domácnosti a v priestoroch podobných domácnostiam.

▶ Táto sušička nie je určená na prevádzkovanie v exteriéri.

▶ Sušička je určená výlučne pre používanie v domácnosti len na sušenie textílií vypraných vo vode, ktoré výrobca na etikete označil ako vhodné na sušenie v sušičke.

Všetky ostatné spôsoby použitia sú neprípustné. Miele neručí za škody spôsobené použitím proti danému účelu alebo chybnou obsluhou.

▶ Osoby, ktoré vzhľadom k svojim fyzickým, zmyslovým a psychickým schopnostiam, alebo kvôli neskúsenosti alebo neznalosti nie sú schopné sušičku bezpečne obsluhovať, nesmú ju používať bez dohľadu alebo pokynov zodpovednej osoby.

Deti v domácnosti

▶ Deti mladšie ako 8 rokov sa nesmú samé pohybovať v blízkosti sušičky, iba ak sú pod stálym dozorom.

▶ Deti staršie ako 8 rokov môžu sušičku obsluhovať bez dozoru len vtedy, ak im bola jeho obsluha vysvetlená tak, že ho dokážu bezpečne používať. Deti musia byť schopné rozoznať a chápať možné nebezpečenstvo v prípade chybnej obsluhy.

▶ Deti nesmú bez dozoru čistiť sušičku, ani vykonávať jej údržbu.

▶ Dávajte pozor na deti, ktoré sa zdržujú v blízkosti sušičky. Nikdy im nedovoľte, aby sa so sušičkou hrali.

Technická bezpečnosť

- ▶ Pred umiestnením a sprevádzkovaním skontrolujte sušičku na vonkajšie viditeľné poškodenia.
Poškodenú sušičku neinštalujte a neuvádzajte do prevádzky.
- ▶ Pred pripojením sušičky bezpodmienečne porovnajte pripojovacie údaje (istenie, napätie, frekvencia) uvedené na typovom štítku s parametrami elektrickej siete. V prípade pochybností sa poraďte s kvalifikovaným elektrikárom.
- ▶ Dočasná alebo trvalá prevádzka sebestačného alebo nie sieťovo synchronizovaného zariadenia na dodávku energie (ako napr. ostrovné siete, back-up systémy) je možná. Predpokladom pre prevádzku je, aby malo zariadenie na dodávku energie údaje v súlade s nariadením EN 50160 prípadne porovnateľné.
Ochranné opatrenia určené pre inštaláciu tohto Miele produktu v domácnosti musia byť zabezpečené aj pre ostrovnú prevádzku alebo nie sieťovú synchronizovanú prevádzku čo sa týka jej funkcie ako aj spôsobu práce, alebo musia byť nahradené rovnocennými opatreniami pri inštalácii. Tak ako je to napríklad popísané v aktuálnom zverejnení VDE-AR-E 2510-2.
- ▶ Elektrická bezpečnosť tejto sušičky je zabezpečená len vtedy, keď je pripojená k systému s ochranným vodičom, nainštalovaným podľa predpisov. Je veľmi dôležité, aby bolo splnenie tejto základnej požiadavky prekontrolované a v prípade pochybností bola elektrická inštalácia budovy preverená kvalifikovaným odborníkom. Miele nezodpovedá za škody spôsobené chýbajúcim alebo prerušeným ochranným vodičom.
- ▶ Z bezpečnostných dôvodov nepoužívajte predlžovacie káble, rozvojky alebo podobné (nebezpečenstvo požiaru v dôsledku prehriatia).
- ▶ Keď je poškodený pripojovací elektrický kábel, musí byť vymenený servisnou službou Miele, aby užívateľ nebol vystavený nebezpečenstvu.

Bezpečnostné pokyny a varovné upozornenia

► Neodborne vykonané opravy môžu užívateľa vystaviť nepredvídateľnému nebezpečenstvu, za ktoré Miele neručí. Opravy smie vykonávať len autorizovaný odborný personál Miele, inak pri následných škodách nevzniká nárok na záruku.

► Chybné diely sa smú nahrádzať len originálnymi náhradnými dielmi Miele. Len pri týchto dieloch ručí Miele za to, že spĺňajú v plnom rozsahu bezpečnostné požiadavky.

► V prípade poruchy alebo počas čistenia a starostlivosti je sušička od elektrickej siete odpojená len keď

- je elektrická zástrčka sušičky vytiahnutá.
- je vypnutý istič domovej elektrickej inštalácie alebo
- je úplne vyskrutkovaná skrutkovacia poistka domovej elektrickej inštalácie.

► Táto sušička sa nesmie prevádzkovať na nestabilných miestach (napr. na lodiach).

► Na sušičke nerobte žiadne zmeny, ktoré neboli výslovne povolené spoločnosťou Miele.

Bezpečnostné pokyny a varovné upozornenia

▶ Táto sušička je z dôvodu zvláštnych požiadaviek (napr. kvôli teplote, vlhkosti, chemickej odolnosti, odolnosti voči oderu a vibráciám) vybavená špeciálnou žiarovkou. Táto špeciálna žiarovka sa smie používať len na stanovený účel. Nie je vhodná na osvetlenie miestnosti. Výmenu smie vykonať len kvalifikovaný odborník poverený firmou Miele alebo servisná služba Miele.

▶ Táto sušička pracuje s chladiacim prostriedkom, ktorý kompresor stláča. Chladiaci prostriedok sa stláčaním dostáva na vyššiu teplotnú úroveň a preteká v uzatvorenom chladiacom okruhu. Teplo pritom vzniknuté sa prenáša vo výmenníku tepla na okolo prúdiaci sušiaci vzduch.

- Bzučivé zvuky počas procesu sušenia, ktoré vydáva tepelné čerpadlo, sú normálne. Funkcia sušičky nie je týmto ovplyvnená.
- Chladiaci prostriedok nie je škodlivý pre životné prostredie a ani pre ozónovú vrstvu.

 Poškodenie sušičky príliš skorým uvedením do prevádzky.

Pri tom sa môže poškodiť tepelné čerpadlo.

Po umiestnení počkajte hodinu, skôr ako program sušenia spustíte.

Bezpečnostné pokyny a varovné upozornenia



▶ Chladiaci porstriedok R290 nachádzajúci sa v tejto sušičke je horľavý a explozívny. Ak je sušička poškodená, potom postupujte podľa nasledovných opatrení:

- Zabráňte otvorenému ohňu a zápalným zdrojom.
- Odpojte sušičku od elektrickej siete.
- Prevetrajte miestnosť, kde je sušička umiestnená.
- Informujte servisnú službu Miele.

⚠ Nebezpečenstvo požiaru a explózie poškodenou šušičkou.
Ak chladiaci prostriedok unikne, je horľavý ani výbušný.
Postarajte sa o to, aby sa sušička nepoškodila. Na sušičke nevykonávajte žiadne zmeny.

▶ Dodržte pokyny v kapitole „Inštalácia“ ako aj v kapitole „Technické údaje“.

▶ Musí byť vždy zabezpečený prístup k zásuvke, aby bolo kedykoľvek možné sušičku odpojiť od elektrickej siete.

▶ Vzduchová štrbina medzi spodnou stranou sušičky a podlahou sa nesmie zmenšiť lištami sokla, kobercovou podlahou s vysokým vlasom atď. V inom prípade nebude zaručený dostatočný prívod vzduchu.

▶ Do priestoru otvárania dvierok sušičky sa nesmú inštalovať žiadne uzamykateľné, posuvné alebo opačne nasadené dvere.

Prevádzkové zásady

▶ Maximálne množstvo naplnenia je 9,0 kg (suchej bielizne).

Niektoré menšie množstvá naplnenia pre jednotlivé programy nájdete v kapitole „Prehľad programov“.

Bezpečnostné pokyny a varovné upozornenia

▶ **Nebezpečenstvo požiaru.**

Táto sušička sa nesmie prevádzkovať na regulovanej zásuvke (napr. s časovým spínačom alebo na elektrickom zariadení s vypínaním pri zaťažení v špičke).

Ak by bol program sušenia pred ukončením ochladzovacej fázy prerušený, nastalo by nebezpečenstvo samovznietenia bielizne.

▶ **Varovanie:** Sušičku nikdy nevypínajte pred ukončením programu sušenia. Len ak sa všetka bielizeň okamžite zo sušičky vyberie a tak rozloží, že sa môže odvádzať teplo.

▶ Zmäkčovací prostriedok alebo podobné produkty by sa mali používať tak, ako je to popísané v pokynoch.

▶ Odstráňte z vreciek všetky predmety (napr. zapaľovače, zápalky).

▶ Filtre na zachytávanie vlákien sa musia po každom sušení vyčistiť.

▶ Filtre na zachytávanie vlákien alebo filter v sokli sa musí po mokrom čistení vysušiť. Mokré filtre na zachytávanie vlákien/ filtre v sokli môžu zapríčiniť pri sušení poruchy funkcií.

Bezpečnostné pokyny a varovné upozornenia

► Pretože hrozí nebezpečenstvo požiaru, nesmú byť textilie sušené, ak sú nedostatočne vyčistené alebo majú sa sebe zvyšky. Platí to predovšetkým pre textilie, ktoré

- nie sú vyprané.
- nie sú dostatočne vyčistené od oleja, tuku a iných zvyškov (napr. bielizeň z kuchyne alebo kozmetická bielizeň so zvyškami oleja, tuku a krému). Pri nedostatočne vyčistenej textílii hrozí nebezpečenstvo požiaru samovznietením bielizne, dokonca aj po ukončení procesu sušenia a mimo sušičky.
- s horľavými čistiacimi prostriedkami alebo zvyškami acetónu, alkoholu, benzínu, petroleja, kerozínu, vosku, odstraňovača vosku alebo chemikálií (môže sa to týkať napr. mopov, podlahových handier a prachoviek).
- so zvyškami obsahujúcimi tužidlo a lak na vlasy a odlakovač, alebo podobnými zvyškami.

Takto značne znečistené textilie vyperte obzvlášť dôkladne: použite dodatočné množstvo pracieho prostriedku a zvolte vysokú teplotu. V prípade pochybností operte textilie viac krát.

Bezpečnostné pokyny a varovné upozornenia

- ▶ Pretože hrozí nebezpečenstvo požiaru, nesmú byť tieto textilie alebo produkty nikdy sušené,
 - textilie, pri ktorých boli použité na čistenie priemyselné chemikálie (napr. v chemickom čistení).
 - textilie, ktoré obsahujú prevažne penovú gumu, gumené alebo gumy podobné zložky. Sú to napr. produkty z latexovej gumy, spracovacie čapice, vodotesné textilie, pogumované výrobky a odevy, vankúše obsahujúce penovú výplň.
 - textilie obsahujúce výplň, ktorá je poškodená (napr. vankúše alebo bundy). Vypadávajúca výplň môže spôsobiť požiar.
 - ▶ Táto sušička vyvíja počas prevádzky so svojim tepelným čerpadlom vo svojej skrini veľmi veľa tepla. Toto teplo je potrebné odvádzať. V inom prípade sa môže doba sušenia predĺžiť, alebo je potrebné počítať s trvalým poškodením sušičky.
- Pritom musí byť zabezpečené:
- Trvalé vetranie priestoru počas celého procesu sušenia.
 - Vzduchová mezdera medzi podlahou a spodnou stranou sušičky, ktorá sa nesmie zastavať ani zmenšiť.
- ▶ Sušičku nestriekajte vodou.
 - ▶ Nepodopierajte a neopierajte sa o dvierka. Táto sušička sa môže prevrátiť.
 - ▶ Po fáze vyhrievania nasleduje pri mnohých programoch fáza ochladzovania, aby sa zabezpečilo, že časti bielizne zostanú pri jednej teplote, pri ktorej sa nepoškodia (napr. zabránenie samovznieteniu bielizne). Až potom je program ukončený. Bielizeň vyberte vždy hneď a všetku po skončení programu.

Bezpečnostné pokyny a varovné upozornenia

- ▶ Po každom sušení zatvorte dvierka. Takto môžete zabrániť tomu, aby
 - sa deti nepokúšali vliezť do sušičky alebo si v nej ukryť predmety.
 - sa do sušičky nedostali malé zvieratá.
- ▶ Táto sušička sa nesmie nikdy prevádzkovať
 - s poškodenými filtrami na zachytávanie vlákna alebo bez nich.
 - s poškodeným filtrom v sokli alebo bez neho.

Sušička by sa nadmerne zanesla uvoľnenými vláknami, následkom toho by došlo k poruche.

- ▶ Neumiestňujte Vašu sušičku do miestností ohrozených mrazom. Už teploty okolo bodu mrazu ovplyvňujú funkčnosť prístroja. Zamrznutý kondenzát v čerpadle a vo vypúšťacej hadici môže spôsobiť škody.

- ▶ Ak odvádzate kondenzát von, zaistite vypúšťaciu hadicu proti vykĺznutiu, ak ju vešíate napr. do umývadla.

Inak môže hadica vykĺznuť a vytekajúci kondenzát môže spôsobiť škody.

- ▶ Kondenzačná voda nie je pitná voda.

V prípade vypitia môže mať zdravotiu škodlivé následky pre ľudí a zvieratá.

- ▶ Udržujte priestor v ktorom sa nachádza sušička vždy čistý bez prachu a chlporov.

Častice nečistôt v nasatom chladiacom vzduchu môžu trvalo upchať výmenník tepla.


Používanie flakónu s vôňou (príslušenstvo na dokúpenie)

- ▶ Smie sa používať len originál flakón Miele.
- ▶ Flakón s vôňou skladujte len v predajnom obale, preto si ho ponechajte.
- ▶ Pozor, vonná látka môže vytečť. Flakón s vôňou alebo filter na zachytávanie vlákien s namontovaným flakónom udržiajte v vzpriamenej polohe, nikdy ho nepoložte alebo nenakloňte.
- ▶ Vytečenú vonnú látku utrite ihneď savou utierkou: z podlahy, zo sušičky, zo súčastí sušičky (napr. z filtra na zachytávanie vlákien).
- ▶ Pri kontakte s vytečenou vonnou látkou: **Pokožku** dôkladne umyte vodou a mydlom. **Oči** oplachujte minimálne 15 minút čistou vodou. Pri požití vypláchnite **ústa** dôkladne čistou vodou. Po kontakte s očami alebo požití vyhládajte lekára.
- ▶ Oblečenie, ktoré sa dostane do styku s vytečenou vonnou látkou ihneď vymeňte. Oblečenie alebo utierky vyčistite dôkladne dostatočným množstvom vody a pracím prostriedkom.
- ▶ Pri nedodržaní nasledujúcich pokynov hrozí nebezpečenstvo požiaru alebo poškodenia sušičky:
 - Do flakónu nikdy nedopĺňajte vonnú látku.
 - Nikdy nepoužívajte poškodený flakón s vôňou.
- ▶ Prázdny flakón likvidujte s domovým odpadom a nikdy ho nepoužívajte iným spôsobom.
- ▶ Okrem toho rešpektujte informácie priložené k flakónu.

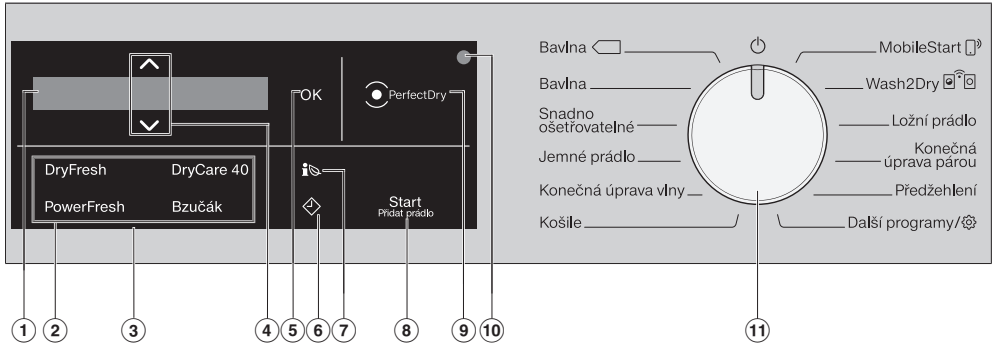
Bezpečnostné pokyny a varovné upozornenia

Príslušenstvo

- ▶ Príslušenstvo sa smie namontovať a vbudovať len ak je výslovne povolené spoločnosťou Miele.
V prípade montáže a zabudovania iných častí zaniká záruka a / alebo ručenie poskytované spoločnosťou Miele.
- ▶ Sušičky Miele a práčky Miele je možné uložiť na seba. Na to je potrebná montážna súprava Miele práčka-sušička, ktorá je k dispozícii ako príslušenstvo na dokúpenie. Je nutné dbať na to, aby sa montážna súprava práčka-sušičky hodila k sušičke Miele a automatickej práčke Miele.
- ▶ Dbajte na to, aby bol Miele podstavec, ktorý je možné dokúpiť vhodný pre túto sušičku.
- ▶ Miele Vám poskytuje až 15 ročnú, najmenej ale 10 ročnú záruku na dodanie náhradných dielov pre zachovanie funkčnosti po ukončení sériovej výroby Vašej sušičky.

 Miele nezodpovedá za škody, ktoré vzniknú v dôsledku nedodržania bezpečnostných pokynov a varovných upozornení.

Ovládací panel



① displej

Na displeji sa zobrazujú a/alebo volia nasledovné hodnoty:

1. Názvy programov, stupeň sušenia a doba trvania zvoleného programu.
2. Jednotlivé hodnoty výberových zoznamov pre nastavenia.

② senzorové tlačidlá pre extra funkcie

Programy sušenia môžete doplniť extra funkciami.

Ak bol zvolený program sušenia, senzorové tlačidlá možných extra funkcií svietia tlmene.

③ ovládacie pole

Ovládací panel pozostáva z displeja a rôznych senzorových tlačidiel. Jednotlivé senzorové tlačidlá sú vysvetlené na nasledujúcej strane.

④ senzorové tlačidlá $\wedge \vee$

Senzorovými tlačidlami $\wedge \vee$ je možné meniť hodnoty na displeji. Senzorový, tlačidlom \wedge sa zvyšuje hodnota alebo posúva výberový zoznam nahor, senzorovým tlačidlom \vee sa znižuje hodnota alebo posúva výberový zoznam dole.

⑤ senzorové tlačidlo OK

Senzorovým tlačidlom *OK* potvrdzujete zvolené hodnoty.

⑥ senzorové tlačidlá \diamond

Senzorové tlačidlo \diamond spúšťa predvoľbu štartu. Predvoľbou štartu môžete odložiť spustenie programu. Spustenie programu môžete odložiť o 15 minút až maximálne 24 hodín. Takto môžete napríklad využívať výhodné nočné elektrické tarify. Ďalšie informácie získate v kapitole „4. Zvoliť nastavenie programu“.

⑦ senzorové tlačidlo *i*

Senzorovým tlačidlom *i* získate prognózu spotreby energie zvoleného programu sušenia. Ďalšie informácie nájdete v kapitole „Úspora energie“, odstavec „EcoFeedback“.

⑧ Senzorové tlačidlo štart/doložiť bielizeň

Stlačením senzorového tlačidla *štart/doložiť bielizeň* sa spustí program. Pre doloženie bielizne je možné program prerušiť. Akonáhle je možné spustiť program, senzorové tlačidlo pomaly bliká. Po spustení programu svieti senzorové tlačidlo konštantne.

Obsluha sušičky

⑨ Indikátor PerfectDry

Indikátor *Perfect Dry* bliká po spustení programu a zhasne, keď sa zobrazí doba trvania programu. *PerfectDry* systém meria zvyškovú vlhkosť v bielizni. V programoch so stupňami sušenia zabezpečuje *PerfectDry* presné sušenie, vplyv pritom má aj obsah vápnika vo vode.


Indikátor *PerfectDry* svieti pri dosiahnutí stupňa sušenia pred koncom programu.



Pri programoch bez voliteľného stupňa sušenia sa nezobrazí indikátor.

⑩ optické rozhranie


Služí servisnej službe ako prenosový bod.

⑪ Volič programov

Pre zvolenie programov a pre vypnutie. Zvolením programu sa sušička zapne a nastavením voliča programov do polohy  vypne.

MobileStart  a *Wash2Dry* 

Vám ponúkajú alternatívu pre voľbu programov, keď je sušička zapojená do WiFi siete.

Pod voľbou *ďalšie programy*/ nájdete:

- viac programov ako aj
- možnosť zmeniť *nastavenia*

Displej

V základnom displeji sa pri programe so stupňom sušenia zobrazuje nasledovné:




- Zvolený stupeň sušenia a predpokladaná doba trvania programu.
- Po spustení programu dosiahnutý stupeň sušenia a zostávajúci čas trvania programu.

Základný displej pri časovo riadenom programe zobrazuje len čas trvania programu:



Príklady ovládania

Pohyb vo výberovom zozname

Podľa pretáčacej lišty  na displeji poznáte, že je k dispozícii výberový zoznam.



Stlačením sensorového tlačidla ∇ sa výberový zoznam pohybuje dole a stlačením sensorového tlačidla \blacktriangle hore. Sensorovým tlačidlom *OK* sa aktivuje položka zobrazujúca sa na displeji.

Označenie zvolenej položky



Aktivovaná položka vo výberovom zozname je vyznačená zatrhnutím \checkmark .

Nastavenie číselných hodnôt



Číselná hodnota je bielo podsvietená. Stlačením sensorového tlačidla ∇ sa číselná hodnota znižuje. Stlačením sensorového tlačidla \blacktriangle sa číselná hodnota zvyšuje. Sensorovým tlačidlom *OK* sa aktivuje zobrazená číselná hodnota sa na displeji.

Opustenie submenu

Submenu opustíte zvolením *Späť* .

Prvé uvedenie do prevádzky

Inštalácia

Pred prvým uvedením do prevádzky sa ubezpečte, že ste splnili všetky pokyny v kapitole „Inštalácia“.

Prečítajte si návod na použitie, predovšetkým kapitolu „Inštalácia“.


Odstránenie ochranej fólie a reklamných nálepiek

■ Odstráňte:

- ochrannú fóliu (ak je k dispozícii) z dvierok.
- všetky reklamné nálepky (pokiaľ sú k dispozícii) z prednej strany a z veka.

Neodstraňujte nálepky, ktoré vidíte po otvorení dvierok (napr. typový štítok).

Čakacia doba po umiestnení

 Poškodenia príliš skorým uvedením do prevádzky.

Pri tom sa môže poškodiť tepelné čerpadlo.

Po umiestnení počkajte hodinu pred tým ako sušičku uvediete do prevádzky.

Informácie k sieťovému zapojeniu

Miele@home

Vaša sušička riadu je vybavená integrovaným WiFi modulom.

Pre použitie potrebujete:

- WiFi sieť
- aplikáciu Miele
- užívateľský účet Miele. Užívateľský účet môžete vytvoriť pomocou aplikácie Miele.

Aplikácia Miele Vás vedie nadväzným spojením sušičky a domácej WiFi siete.

Potom čo Vašu sušičku zapojíte do WiFi siete, môžete pomocou aplikácie vykonávať napríklad nasledujúce akcie:

- vzdialene ovládať Vašu sušičku
- vyvolať informácie o stave prevádzky Vašej sušičky
- vyvolať pokyny k priebehu programu Vašej sušičky

Zapojením Vašej sušičky do WiFi siete sa zvýši spotreba elektrickej energie aj keď je sušička vypnutá.

Zaistite preto, aby bol v mieste inštalácie Vašej sušičky k dispozícii dostatočne silný signál Vašej WiFi siete.

Disponibilita WiFi spojenia

WiFi spojenie zdieľa frekvenčný rozsah s inými zariadeniami (napr. mikrovlnkami, diaľkovo ovládanými hračkami). Kvôli tomu sa môžu vyskytovať dočasné alebo úplné poruchy spojenia. Preto nie je možné zaručiť trvalú disponibilitu ponúkaných funkcií.

Disponibilita Miele@home

Použitie aplikácie Miele závisí na disponibilitu služieb Miele@home vo Vašej krajine.

Služby Miele@home nie sú k dispozícii v každej krajine.

Informácie o disponibilitu získate na internetovej stránke www.miele.com.

Aplikácie Miele

Aplikáciu Miele si môžete stiahnuť zadarmo z Apple App Store® alebo Google Play Store™.



Wash2Dry

Práčka Miele prenáša po riadnom skončení programu dáta programu pomocou routera, ku ktorému je prihlásená aj sieťová sušička, a do cloudu Miele.

Podľa prenesených dát programu sušička automaticky nastaví bielizní prispôsobený program sušenia.

Po naplnení sušičky musíte už len spustiť program sušenia. Ďalšie nastavenia programu na sušičke nie sú nutné.

Tip: Program sušenia musí byť spustený do 24 hodín po skončení programu prania. Tak dlho sa dáta uchovávajú pre sušičku a prepíšu sa, keď sa ukončí nový prací program.

Tip: Neodpájajte sušičku od elektrickej siete. Potom sa práčkou prenesené dáta programu prijmú do sušičky, akonáhle zvolíte *Wash2Dry*.

Ak by ste predtým vykonali odpojenie od siete, spôsobilo by to oneskorenie pri prijímaní dát.

Predpokladom používania funkcie *Wash2Dry* je pripojenie práčky a sušičky Miele k sieti pomocou Miele@home Services.

Tip: Zriadte Miele@home tak, ako je to popísané v tomto návode na použitie.

Zapnutie sušičky

- Otočte programový volič na program *bavlna*.

Zaznie uvítací signál a zobrazí sa uvítacia obrazovka.

Prvé uvedenie do prevádzky

Nastavenie jazyka displeja

Budete vyzvaní, aby ste nastavili požadovaný jazyk displeja. Zmena jazyka je kedykoľvek možná prostredníctvom voliča programov *Dalšie programy*/⚙️ v podpoložke *Nastavenia* ⚙️.



- Tlačte sensorové tlačidlo ∨∧, pokiaľ sa na displeji nebude zobrazovať požadovaný jazyk.
- Potvrďte jazyk stlačením tlačidla OK.

Aktivácia funkcie Miele@home

Na displeji sa zobrazí nasledovné hlásenie:

i Miele@home

- Stlačte sensorové tlačidlo OK.



- Ak chcete aktivovať Miele@home hneď: Stlačte sensorové tlačidlo OK.
- Ak chcete aktiváciu odložiť na neskôr: Tlačte sensorové tlačidlo ∨ pokým sa na displeji nezobrazí: Pripojiť neskôr a potvrďte sensorovým tlačidlom OK.

Na displeji sa zobrazí nasledovná možnosť voľby:

1. Pripojiť cez WPS
 2. Pripojiť cez aplikáciu
- Zvoľte požadovaný spôsob spojenia.

Displej a aplikácia Miele@mobile Vás prevedie ďalšími krokmi.

Zaistite preto, aby bol v mieste inštalácie Vašej sušičky k dispozícii dostatočne silný signál Vašej WiFi siete.

Pre druh spojenia Pripojiť cez WPS potrebujete router s WPS.

- Do 2 minút aktivujte funkciu „WPS“ na Vašom routery.

Po správnom pripojení sa na displeji zobrazí:



- Potvrďte sensorovým tlačidlom *OK*

Pokračovanie v uvedení do prevádzky

- Potvrďte sensorovým tlačidlom *OK*.
- Prečítajte si kapitolu „1. Dbajte na správne ošetrovanie bielizne“.
- Potom môžete zvoliť program a naplniť sušičku tak, ako je to popísané v kapitole „2. Naplniť sušičku“ a „3. Voľba a spustenie programu“.

Prvé uvedenie do prevádzky je ukončené po úplnom prebehnutí programu trvajúcim viac ako 1 hodinu.

Úspora energie

Úspora energie


Táto sušička s tepelným čerpadlom je zhotovená pre energeticky úsporné sušenie. Nasledujúcimi opatreniami môžete ešte viac ušetriť energiu, pretože sa tak nebude zbytočne predlžovať doba sušenia.

- Nechajte bielizeň v práčke odstrediť maximálnymi otáčkami. Keď budete napríklad odstreďovať otáčkami 1600 ot./min namiesto 1000 ot./min, môžete počas sušenia ušetriť asi 20% energie ale aj čas.
- Pre príslušný program sušenia využívajte maximálne množstvo náplne. Potom je spotreba energie vo vzťahu k celkovému množstvu bielizne najvýhodnejšia.
- Postarajte sa o to, aby v miestnosti nebola príliš vysoká teplota. Ak sa v miestnosti nachádzajú iné prístroje vytvárajúce teplo, tak miestnosť vetrajte, prípadne tieto prístroje vypnite.
- Po každom sušení vyčistíte filtre na zachytávanie vlákien v oblasti plnenia.

Pokyny pre čistenie filtrov na zachytávanie vlákien a filtrov v sokli nájdete v kapitole „Čistenie a ošetrovanie“.

- Pokiaľ je to možné využívajte časovo premenné, cenovo výhodné elektrické tarify. Informujte sa u Vášho dodávateľa energie. Pomôže Vám pritom funkcia predvoľby štartu tejto sušičky: môžete zvoliť, kedy sa má počas nasledujúcich 24 hodín automaticky spustiť proces sušenia.

Feedback

Senzorovým tlačidlom  získate informácie o spotrebe elektrickej energie Vašej sušičky.

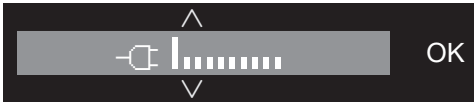
Na displeji sa zobrazujú tieto informácie:

- Pred priebehom programu prognóza spotreby energie.
- Počas programu alebo na konci programu skutočná spotreba energie.

1. Vyvolať prognózu

- Po zvolení programu sušenia stlačte senzorové tlačidlo .

Stĺpcový diagram zobrazuje prognózu spotreby elektrickej energie.




Čím viac stĺpcov (▮) sa zobrazí, o to viac energie alebo vody sa spotrebuje.

Prognóza sa mení podľa zvoleného programu sušenia, teploty a zvolených extra funkcií.

- Stlačte senzorové tlačidlo OK alebo počkajte, pokiaľ sa displej opäť automaticky nevráti do základného zobrazenia.

2. Vyvolať skutočnú spotrebu


Počas programu a na konci programu môžete vyčítať skutočnú spotrebu energie.

- Stlačte senzorové tlačidlo .




Pokiaľ je spotreba energie nízka, zobrazuje sa < 0,1 kWh. Spotreba sa mení s postupom programu.

Naviac môžete na konci programu, skôr ako otvoríte dvierka, vyvolať stupeň znečistenia filtrov v %.

- Stlačte senzorové tlačidlo , aby ste prešli do zobrazenia Filter.

0 % = mierne znečistené, 50 % = stredne znečistené, 100 % = silne znečistené. S pribúdajúcim znečistením sa predlžuje doba trvania programu, čo zvyšuje spotrebu energie.

Otvorením dvierok alebo automatickým vypnutím po skončení programu sa údaje opäť vrátia k prognóze.


Tip: V nastaveniach  si môžete v položke spotreba nechať zobraziť údaje o spotrebe posledného sušiacieho programu.

1. Správne ošetrovanie bielizne

Na čo dbať už pri praní


- Perte obzvlášť znečistené textilie dôkladne: používajte dostatok pracieho prostriedku a zvolte vyššiu teplotu, v prípade pochybností operte textilie viackrát.
- Nesušte veľmi vlhké textilie. Nechajte bielizeň v práčke odstrediť maximálnymi otáčkami. O čo vyššie sú otáčky, o to viac energie a času môžete pri sušení ušetriť.
- Nové farebné textilie operte pred prvým sušením dôkladne a osobitne a nesušte ich spolu so svetlými textíliami. Tieto textilie by mohli počas sušenia farbiť (zafarbiť môžu aj plastové časti v sušičke). Taktiež sa môžu na textilie dostať iné farebné vlákna.
- Škrobenú bielizeň môžete sušiť. Na dosiahnutie obvyklého efektu škrobenia dávajte dvojitú množstvo škrobu.

Príprava bielizne pre sušičku

 Poškodenia nevyloženými cudzími telesami v bielizni.

Cudzie telesá sa môžu roztaviť, zhorieť alebo vybuchnúť.

Odstráňte z bielizne všetky cudzie predmety (napr. dávkovacie pomôcky pracích prostriedkov, zapalovače atď.).

 Nebezpečenstvo požiaru chybným použitím a obsluhou.

Bielizeň môže horieť a zničiť sušičku a okolitý priestor.

Prečítajte si a dodržujte kapitolu „Bezpečnostné pokyny a varovné upozornenia“.

- Roztriedte bielizeň podľa druhu vlákna a tkaniny, rovnakej veľkosti, rovnakých symbolov pre ošetrovanie ako aj požadovaného stupňa sušenia.
- Skontrolujte na textílii/bielizni, či sú bezchybné lemy a švy. Takto môžete zabrániť vypadávaniu náplne textílií. Počas sušenia hrozí nebezpečenstvo požiaru.
- Textilie rozvoľnite.
- Zviažte spolu opasky textílií a pásy na zásterách.
- Obliečky perín a vankúšov zapnite, aby sa do nich nedostala drobná bielizeň.
- Zapnite háčiky a očka.
- Bundy a dlhé zipsy rozopnite, aby sa rovnomerne vysušili.
- Pri podprsenkách prišite alebo odstráňte uvoľnené kostice.
- V extrémnych prípadoch zredukujte množstvo náplne. Krčivosť textílií nenáročných na ošetrovanie sa zvyšuje zväčšením množstva náplne. Toto sa prejavuje obzvlášť pri veľmi citlivých tkaninách (napr. košeľe, blúzky).




1. Správne ošetrovanie bielizne

Sušenie



Tip: Prečítajte si kapitolu „Prehľad programov“, v ktorom nájdete všetky údaje k programom a množstvám naplnenia.

- Dodržiavajte maximálne množstvo naplnenia pri každom programe. Potom je spotreba energie vo vzťahu k celkovému množstvu bielizne najvýhodnejšia.
- Vnútorňá jemná tkanina textílií s výplňou z peria má sklony v závislosti od kvality k zrážaniu. Tieto textílie ošetríte len programom *predžehlenie*.
- Tkaniny z čistého ľanu sa smú sušiť len ak je to uvedené na etikete pre ošetrovanie. Tkanina môže inak zdrsnieť. Tieto textílie ošetríte len programom *predžehlenie*.
- Vlna a zmesi vlny majú sklony k splsfovaniu a zrážaniu. Tieto textílie ošetríte len programom *koncová úprava vlny*.
- Pleteniny (napr. tričká, spodná bielizeň) sa často pri prvom praní zbehnú. Aby ste zabránili ďalšiemu zbehnutiu, tieto textílie nepresušujte. Pleteniny podľa možnosti kupujte o niečo väčšie.
- Pri textíliách obzvlášť citlivých na teplotu a pokrčenie znížte množstvo náplne. Dodatočne zvolte Extra funkciu *DryCare 40*.

Symboly ošetrovania

Sušenie	
	Teplota
	normálna alebo vyššia
	znižená*
	nevhodné pre sušičku

* Odporúčanie: zvolte *DryCare 40*

žehlenie a mangľovanie	
	Teplota
	••• horúca, •• stredná, • nízka
	nežehliť alebo nemangľovať

Správny stupeň sušenia

- *HygieneDry* pre zvláštne hygienické požiadavky pri textíliách, ktoré nie citlivé
- *Extra suché* pre viacvrstvé alebo obzvlášť hrubé textílie
- *Suché na uloženie+* pre všetky textílie, ktoré sa ukladajú priamo do skrine.
- *Suché na uloženie* pre textílie, ktoré sa môžu zraziť. Alebo pre textílie z ľahkej bavlny alebo pleteniny.
- *vlhké na uloženie* alebo *vlhké na mangľovanie* pre dodatočné opracovanie textílií.

Tip: Môžete individuálne upraviť stupne sušenia programov *bavlna*, *ľahko ošetrovateľné* a *automatika* (vlhšie alebo suchšie). Vid' k tomu „Nastavenia“, odstavec „Stupne sušenia“.

2. Naplniť sušičku

Naplnenie bielžňou

Textílie sa môžu poškodiť. Pred naplnením si najprv prečítajte kapitolu „1. Dbajte na správne ošetrovanie bielžne“.



- Otvorte dverka.
- Vyberte zvyšné textílie alebo časti z bubna.
- Uvoľnenú bielžňu vložte do bubna.

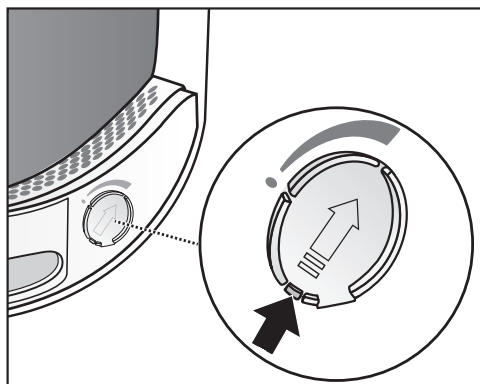
Nepreplňujte bubon. Bielžň sa môže opotrebovať a výsledok sušenia nebude dobrý. A musíte počítať s väčším pokrčením bielžne.

Bielžň sa môže poškodiť, keď časti privriete medzi otvor dverok a dverka.

Kontrola FragranceDos

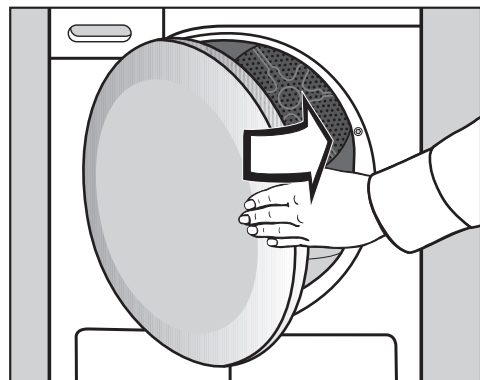
Ak flakón s vôňou nepoužívate, tak skontrolujte, či je miesto pre zasunutie FragranceDos uzatvorené.

Manipulácia s flakónom s vôňou je popísaná v kapitole „Flakón s vôňou“.




- Posuňte jazýček na posúvači úplne dole (šípka), aby bolo zásuvné miesto zatvorené. Inak sa tu ukladajú uvoľnené vlákna.

Zatvorenie dverok



- Dverka zatvorte miernym pribúchnutím.

Zapnutie sušičky

Zvolením programu sa sušička zapne a nastavením voliča programov do polohy  vypne.

- Otočte programový volič na niektorý program.

Pri zvolení programu sa na displeji na niekoľko sekúnd rozsvieti názov programu a množstvo aké má byť naplnené (v závislosti od hmotnosti suchej bielizne/textílii).

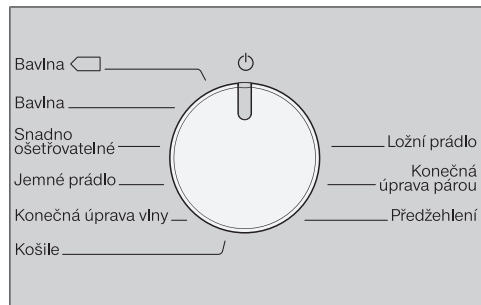
Tip: Kondenzát môžete použiť pre rozličné programové použitia.

Vid' kapitola „Zásobník na kondenzát“ odstavec „Naplnenie zásobníka na kondenzát“ . V kapitolách „Prehľad programov“ a „Extra funkcie“ môžete vidieť, ktoré sú to programové použitia.

Voľba programu

Existujú 4 možnosti voľby programu.

1. Voľba štandardných programov



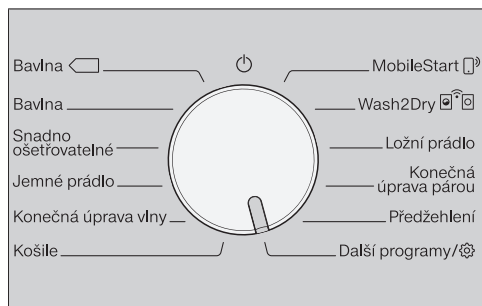
- Otočte volič programov na požadovaný program.

Na displeji sa zobrazí zvolený program. Displej potom prejde do základného zobrazenia.

- Teraz zvolte programové nastavenia a Extra funkcie.

3. Zvoliť program

2. Voľba ďalších programov/⚙️



- Otočte volič programov do polohy *ďalšie programy/⚙️*.

Požadovaný program môžete zvoliť na displeji.

- Tlačte senzorové tlačidlo $\wedge \vee$, pokiaľ sa na displeji nebude zobrazovať požadovaný program.



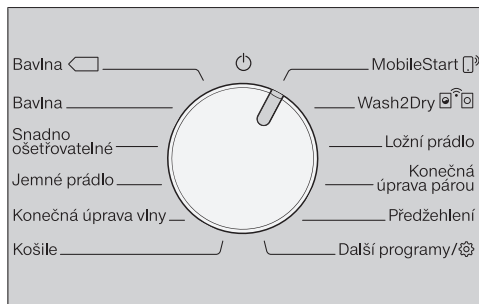
- Potvrďte program senzorovým tlačidlom OK.

Na displeji sa zobrazí zvolený program. Displej potom prejde do základného zobrazenia.

Tip: Ak chcete predsa len zvoliť iný program, môžete krátkym otočením voliča programov zo strany na stranu zrušiť zvolený program.

3. Voľba MobileStart 📱

Tip: Obsluha prebieha prostredníctvom aplikácie Miele. Pre použitie MobileStart 📱 musí byť sušička prihlásená do WiFi siete a musí byť zapnuté vzdialené ovládanie.



- Otočte volič programov na *MobileStart 📱*.

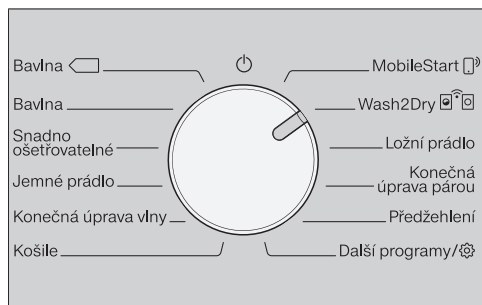
- Nasledujte pokyny na displeji.


- Stlačte senzorové tlačidlo *štart/doplňte bielizeň*, potom ako naplníte bubon.


Sušičku je možné teraz ovládať mobilným koncovým zariadením spolu s aplikáciou Miele.

4. Voľba Wash2Dry

- Po skončení prania vložte čistú bielizeň do sušičky.



- Otočte volič programov na Wash2Dry  .

Počas doby trvania pracieho programu svieti . Prosím, čakajte na displeji sušičky.

Po riadnom ukončení programu* práčky sa na displeji zobrazí program sušenia nastavený na danú bielizeň.

* Prací program je ukončený a nebol stornovaný.

- Pre spustenie programu musíte na sušičke už len stlačiť senzorové tlačidlo *štart/doplniť bielizeň*.

Po špeciálnych pracích programoch, na ktorých sa prali citlivé textílie (napr. záclony) sa na tejto sušičke nespustí voľba programu.

4. Zvoliť nastavenie programu

Voľba stupňa sušenia

Pozrite si v kapitole „Prehľad programov“, ku ktorému programu aký stupeň sušenia môžete zvoliť a ktorý stupeň sušenia spĺňa Vaše požiadavky.



- Stlačte senzorové tlačidlo \wedge alebo \vee , pre voľbu stupňa sušenia.

Stupeň sušenia *HygieneDry*

Tip: Stupeň sušenia *HygieneDry* je možné zvoliť pri niektorých programoch. Sú splnené zvláštne hygienické požiadavky na nechúlostivé textílie so symbolom ošetrovania

Pri *HygieneDry* sa suší dlhšiu dobu s rovnakou teplotou (predĺženie teplotného časového oneskorenia). Týmto sa mikroorganizmy (ako napr. choroboplodné zárodky alebo roztoče) usmrčia a alergény v bielizni sa zredukujú.

Tip: Znížte pre príslušný program maximálne množstvo náplne uvedené v tomto návode na použitie na polovicu.

teplotné časové oneskorenie

- Na začiatku programu so stupňom sušenia *HygieneDry* sa pre dobu trvania programu zobrazí predbežná prognóza.
- Program prebehne najprv bežný proces sušenia až po starostlivosť o bielizeň. Čas trvania sušenia zbehne až na 0 minút. Potom začne teplotné časové oneskorenie.

- Pri spustení teplotného časového oneskorenia sa zvyšný čas priebehu programu predĺži o 85 minút, čím sa dosiahne výsledok hygienického sušenia.

Program so zvoleným stupňom sušenia *HygieneDry* musí prebehnúť bez prerušenia.

Inak sa neumrčia mikroorganizmy. Neprerušujte program sušenia.

4. Zvoliť nastavenie programu

Voľba času priebehu programu pri časových programoch

Dobu trvania môžete voliť v krokoch po 10 minútach.

Programy:

studený vzduch: 20 min.-1:00 hod.

teplý vzduch: 20 min.-2:00 hod.

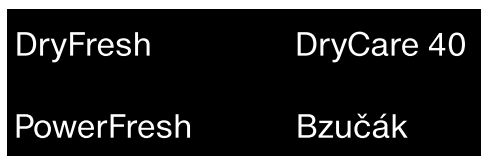
program kôš: 40 min.-2:30 hod.



- Stlačte sensorové tlačidlo \wedge alebo \vee , pre voľbu doby trvania.

Voľba Extra funkcií

Pozrite si v kapitole „Extra funkcie“, k akým programom môžete navoliť Extra funkcie a ktoré Extra funkcie spĺňajú Vaše požiadavky.



- Stlačte jedno sensorové tlačidlo požadovanej Extra funkcie.

Príslušné sensorové tlačidlo sa jasne rozsvieti.

4. Zvoliť nastavenie programu

◆ Predvoľba štartu/SmartStart

Predvoľba štartu

Predvoľbou štartu môžete odložiť spustenie programu.

Táto funkcia je aktívna, keď je vypnuté nastavenie SmartGrid.

Nastavenie hodín je možné v hodnotách od 00 do 24. Minúty sa môžu nastavovať v 15 minútových krokoch od 00 do 45.

Nastavenie predvoľby štartu

- Stlačte sensorové tlačidlo ◆.

Na displeji sa zobrazí nasledujúci údaj:



- Sensorovými tlačidlami nastavte ∨/∧ hodiny. Potvrďte sensorovým tlačidlom OK.

Displej sa zmení:



- Sensorovými tlačidlami nastavte ∨/∧ minúty. Potvrďte sensorovým tlačidlom OK.

Tip: Keď sensorové tlačidlá ∨ alebo ∧ podržíte stlačené, nasleduje automatické znižovanie alebo zvyšovanie hodnôt.

Zmena predvoľby štartu

Pred spustením programu je možné zmeniť predvolený čas štartu.

- Stlačte sensorové tlačidlo ◆.

- Ak si to želáte, zmeňte uvedený čas a potvrdte ho sensorovým tlačidlom OK.

Zrušenie predvoľby štartu

Pred spustením programu je možné vymazať predvolený čas štartu.

- Stlačte sensorové tlačidlo ◆.

Na displeji sa zobrazuje predvolený čas štartu.

- Sensorovými tlačidlami ∨/∧ nastavte časovú hodnotu od 00:00 hod.. Potvrďte sensorovým tlačidlom OK.

Zvolená predvoľba času štartu bola vymazaná.

Po spustení programu je možné predvolený čas štartu meniť alebo vymazať už len stornovaním programu.

Spustenie predvoľby štartu

- Stlačte sensorové tlačidlo *štart/doplniť bielizeň*, aby ste spustili predvoľbu štartu.

Doplnenie bielizne pri prebiehajúcej predvoľbe štartu

- Postupujte podľa popisu v kapitole „Zmena priebehu programu“, odstavce „Doplnenie alebo vybratie bielizne“.

4. Zvoliť nastavenie programu

SmartStart


Funkciou SmartStart definujete časový interval, počas ktorého sa automaticky spustí Vaša sušička. Spustenie prebehne signálom napr. od Vášho dodávateľa energie, keď je obzvlášť výhodná tarifa elektrického prúdu.

Táto funkcia je aktívna, keď je zapnuté nastavenie SmartGrid.



Časový interval môžete definovať od 15 minút do 24 hodín. V tomto časovom intervale čaká Vaša sušička na signál od dodávateľa energie. Keď nie je v definovanej dobe poslaný signál, sušička spustí sušiaci program.

Nastavenie časového intervalu

Ak ste v nastaveniach aktivovali funkciu SmartGrid, nastaví sa po stlačení sensorového tlačidla  doba, počas ktorej sa Vaša sušička automaticky spustí (viď kapitola „Nastavenia“, odstavec „SmartGrid“).

Postup je rovnaký ako pri nastavovaní času pri predvoľbe štartu.

- Sensorovými tlačidlami \vee/\wedge nastavte hodiny a potvrdte ich sensorovým tlačidlom OK.

Hodiny sa uložia a je označený blok číslic predstavujúci minúty.

- Sensorovými tlačidlami \vee/\wedge nastavte minúty a potvrdte ich sensorovým tlačidlom OK.
- Stlačte sensorové tlačidlo *štart/doložiť bielizeň* pre spustenie programu sušenia so SmartStart.

Na displeji sa zobrazí nasledujúci údaj:

5. Spustiť program

Spustenie programu

- Stlačte pomaly blikajúce sensorové tlačidlo *štart/doložiť bielizeň*.

Sensorové tlačidlo *štart/doložiť bielizeň* svieti a na displeji sa zobrazuje *sušenie*.

Upozornenia

Pokiaľ ste predvolili čas štartu, tento sa odpočítava na ukazovateli času. Po uplynutí predvolby štartu alebo ihneď po spustení programu sa na displeji zobrazí doba trvania programu.

Pri dlhšom čase predvolby štartu sa z času na čas potočí bubon, aby sa bielizeň rozvolnila. Nie je to žiadna porucha.

- Indikátor *Perfect Dry* bliká/svieti len pri programoch so stupňom sušenia (viď aj kapitola „Obsluha sušičky“).
- Táto sušička meria zvyškovú vlhkosť bielizne a zisťuje z toho potrebnú dĺžku trvania programu.

Ak naplníte sušičku menším množstvom textílií alebo suchšou bielizňou, potom senzor prázdneho bubna túto zmenu registruje. Krátko po spustení programu spustí automatické rozpoznanie naplnenia zvolený program na ohraničenú dobu trvania programu. Textílie sa ďalej šetrne sušia alebo prevetrávajú. V tomto prípade nesvieti na konci programu *Perfect Dry*.

Bielizeň a textílie sa môžu zbytočne opotrebovať.

Zabráňte presušeniu bielizne a textílií.

Pri zvolení programu so stupňom sušenia sa príslušný dosiahnutý stupeň sušenia rozsvieti na displeji. Zvolený stupeň sušenia alebo čas si môžete nechať ešte raz zobrazit:

- Stlačte sensorové tlačidlo \wedge alebo \vee .
 - Pred ukončením programu sa bielizeň ochladzuje.

Úspora energie

Po 10 minútach sa vypnú zobrazovacie prvky. Sensorové tlačidlo *štart/doložiť bielizeň* pomaly bliká.

- Pre opätovné zapnutie zobrazovacích prvkov stlačte sensorové tlačidlo *štart/doložiť bielizeň*, toto nemá vplyv na prebiehajúci program.

Po spustení programu sa vypne osvetlenie bubna.

Doplnenie bielizne

Po spustení programu môžete ešte doplniť bielizeň.

- Postupujte podľa popisu v kapitole „Zmena priebehu programu“, odstavec „Doplnenie alebo vybratie bielizne“.

6. Koniec programu - vybrať bielizeň

Koniec programu

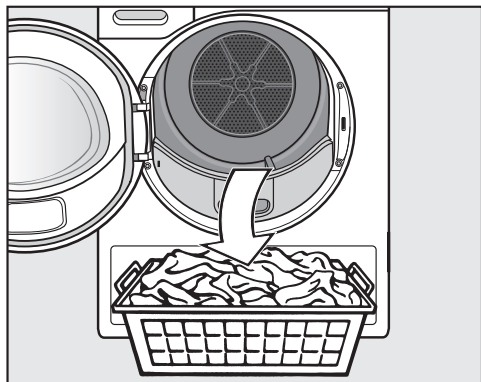
Keď sa zobrazí **Koniec / proti pokrč.** alebo **Koniec**, program je ukončený. Tlačidlo **štart/doložiť bielizeň** už viac nesvieti.

Táto sušička sa po 15 minútach po skončení ochrany proti pokrčeniu (pri programoch bez ochrany proti pokrčeniu 15 minút po skončení programu) automaticky vypne.

Vybratie bielizne

Dvierka otvorte až po skončení sušenia. Inak sa bielizeň riadne nedосуší a neochladí.

- Na otvorenie dvierok uchopte úchyt a potiahnite zaň.



- Vyberte bielizeň

Zabudnutá bielizeň v bubne by sa mohla poškodiť v dôsledku presušenia.


Z bubna vždy vyberte všetku bielizeň.

- Otočte volič programov do polohy .

- Odstráňte vlákna z 2 filtrov na zachytávanie vlákien v oblasti plnenia dvierok: „Čistenie a ošetrovanie“, odstavec „Čistenie filtra na zachytávanie vlákien“.

- Dvierka zatvorte miernym pribúchnutím.

- Vyprázdňte zásobník na kondenzát.

Pri sušení s plnou sušičkou v programoch *bavlna* a *bavlna*  odporúčame odvádzať kondenzát von vypúšťacou hadicou. Potom nemusíte z času na čas vyprázdňovať zásobník na kondenzát.




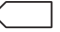
Osvetlenie bubna

Keď otvoríte dvierka sušičky, osvetlí sa bubon a určitá časť pred sušičkou. Takto neprehliadnete žiadnu bielizeň v bubne alebo vo Vašom koši na bielizeň. Osvetlenie bubna sa automaticky vypína (šetrenie energiou).

Prehľad programov

Všetky hmotnosti označené symbolom * sa vzťahujú na hmotnosť suchej bielizne.



Programy na ovládacom paneli

bavlna 		maximálne 9 kg*
textílie	Bežne mokrá bavlnená bielizeň, tak ako je to popísané pri <i>bavlna/suchá na uloženie</i> .	
Upozornenie	<ul style="list-style-type: none">- V tomto programe sa suší výlučne na stupeň <i>suché na uloženie</i>.- Program <i>bavlna</i>  je z pohľadu spotreby energie pre sušenie normálne mokrej bavlnenej bielizne najefektívnejší.	
Pokyn pre skúšobné ústavy:	<ul style="list-style-type: none">- Program <i>bavlna</i>  je skúšobný program podľa nariadenia 392/2012/EU pre energetický štítok, merané podľa EN 61121.- Pri nastavení programu <i>bavlna</i> a <i>bavlna</i>  odvádzajte kondenzát von vypúšťacou hadicou.	

Prehľad programov

Bavlna		maximálne 9 kg*
HygieneDry		
Textílie	<ul style="list-style-type: none"> - Textílie z bavlny alebo lanu, ktoré sú určené na priamy kontakt s pokožkou, napr. spodná bielizeň, kojenecké oblečenie, posteľná bielizeň, froté uteráky. - Ostatné textílie z pleteniny so zvláštnymi hygienickými požiadavkami. 	
Tip	<ul style="list-style-type: none"> - Voľte pri zvláštnych hygienických požiadavkách. - Znížte na polovicu maximálneho množstva náplne. 	
extra suché, suché na uloženie plus, suché na uloženie		
Textílie	Jedno- a viacvrstvé textílie z bavlny. Sú to napr. tričká, spodná bielizeň, kojenecká bielizeň, pracovné oblečenie, vetrovky, deky, zástery, pracovné plášte, froté uteráky, froté osušky, froté župany a froté posteľná bielizeň.	
Tip	<ul style="list-style-type: none"> - Stupeň sušenia <i>extra suché</i> zvolte pre rôznorodé, viacvrstvé a obzvlášť hrubé textílie. - Pleteniny (napr. tričká, spodná bielizeň, bielizeň pre kojencov) ne-sušte na stupni <i>extra suché</i>, mohli by sa zbehnúť. 	
na žehlenie Δ, na žehlenie $\Delta\Delta$, na mangel'		
Textílie	Všetky bavlnené alebo lanové tkaniny, ktoré sa majú dodatočne ošetriť. Sú to napr. obrusy, posteľná bielizeň alebo škrobená bielizeň.	
Tip	Bielizeň určenú na mangľovanie zrolujte, aby ostala vlhká.	
Lahko ošetrovateľné		maximálne 4 kg*
hygiena, suché na uloženie +, suché na uloženie, mierne vlhké, na žehlenie Δ, na žehlenie $\Delta\Delta$		
Textílie	Lahko ošetrovateľné textílie zo syntetiky, bavlny alebo zmesových tkanín. Sú to napr. pracovné odevy, plášte, pulóvre, šaty, nohavice, obrusy a pančuchy.	
Tip	<ul style="list-style-type: none"> - <i>HygieneDry</i> pre textílie z pleteniny so zvláštnymi hygienickými požiadavkami. - Znížte na polovicu maximálneho množstva náplne. 	

Prehľad programov


Jemná bielizeň		maximálne 2,5 kg*
suché na uloženie, na žehlenie Δ, na žehlenie $\Delta\Delta$		
Textílie	Citlivé textílie so symbolom pre ošetrovanie  zo syntetických vlákien, zmesových tkanín, umelého hodvábu alebo bavlny s ľahko ošetrovateľnou úpravou. Sú to napr. košele, blúzky, luxusná bielizeň s aplikáciami.	
Tip	Pre sušenie s obzvlášť malým pokrčením by ste mali náplň ešte viac zredukovať.	
koncová úprava vlny		maximálne 2 kg*
textílie	Vlnené textílie a textílie z vlnených zmesí: pulóvre, štrikované svetre, pančuchy.	
Upozornenie	<ul style="list-style-type: none"> - Vlnené textílie sú počas krátkej doby natrasené a mäkšie, ale nie sú úplne suché. - Po ukončení programu textílie ihneď vyberte. 	
Košele		maximálne 2 kg*
suché na uloženie +, suché na uloženie, na žehlenie Δ, na žehlenie $\Delta\Delta$		
Textílie	košele blúzky	
MobileStart 		
Voľba programu a ovládanie sa vykonáva cez aplikáciu Miele.		
Wash2Dry		
Voľba programu sa vykonáva automaticky v závislosti od programu zvolenom na sieťovej práčke.		
postelná bielizeň		maximálne 4 kg*
HygieneDry, extra suché, suché na uloženie +, suché na uloženie, na žehlenie Δ, na žehlenie $\Delta\Delta$, na mangel'		
Textílie	postelná bielizeň, plachty, obliečky na vankúše	
Tip	<ul style="list-style-type: none"> - <i>HygieneDry</i> pre textílie z pleteniny so zvláštnymi hygienickými požiadavkami. - Znížte na polovicu maximálneho množstva náplne. 	

Prehľad programov

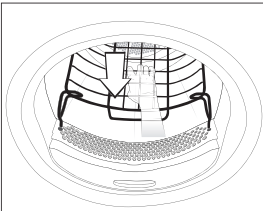
Konečná úprava parou		maximálne 1 kg*
suché na uloženie, na žehlenie ∆		
Textílie	<ul style="list-style-type: none"> - Všetky textílie z bavlny alebo ľanovej tkaniny. - Ľahko ošetrovateľné textílie z bavlny, zmesových tkanín alebo zo syntetiky. Sú to napr. bavlnené nohavice, vetrovky a košele. 	
Tip	<ul style="list-style-type: none"> - K navlhčeniu textílií pred žehlením - K vyhladzovaniu textílií, ktoré sú pokrčené. - Ak sa majú textílie žehliť, zvolte <i>na žehlenie</i>. - Textílie sa v tomto programe dodatočne osviežujú. Na zosilnenie efektu osvieženia môžete použiť DryFresh flakón (príslušenstvo na dokúpenie). 	
Upozornenie	<div data-bbox="225 635 488 847" data-label="Image"> </div> <ul style="list-style-type: none"> - Na začiatku programu sa voda nahromadená v zásobníku na kondenzát strieka tryskou do bubna. Preto musí byť zásobník na kondenzát naplnený vodou najmenej po značku —min—. - Keď sa strieka voda do bubna, je počuť bzučavý zvuk. 	
Predžehlenie		maximálne 1 kg*
suché na uloženie, na žehlenie ∆∆		
Textílie	<ul style="list-style-type: none"> - textílie z bavlny alebo ľanu - Ľahko ošetrovateľné textílie z bavlny, zmesových tkanín alebo zo syntetiky. Sú to napr. bavlnené nohavice, vetrovky a košele. 	
Tip	<ul style="list-style-type: none"> - Tento program znižuje pokrčenie textílií po predchádzajúcom odstredovaní v práčke. - Tento program je vhodný aj pre suché textílie. - Po ukončení programu textílie prosím ihneď vyberte. 	

Prehľad programov

Ďalšie programy

teplý vzduch maximálne 9 kg*	
Textílie	<ul style="list-style-type: none">- Viacvrstvé textílie, ktoré sa vzhľadom ku svojmu zloženiu sušia nerovnomerne, ako napríklad bundy, vankúše, spacie vaky a iné objemné textílie.- Na sušenie jednotlivých kusov bielizne ako napríklad osušiek, plaviek, umývacích utierok a utierok na riad.
Tip	Na začiatku nevoľte najdlhší čas. Skúšaním zistíte, ktorý čas je najvhodnejší.
outdoor maximálne 2,5 kg*	
suché na uloženie, na žehlenie Δ	
textílie	Outdoor-oblečenie z materiálu vhodného na sušenie.
Impregnácia maximálne 2,5 kg*	
Textílie	Textílie vhodné na sušenie v sušičke, napr. mikrovlákien, lyžiarskeho a outdoorového oblečenia, jemnej nepriepustnej bavlny (popelín) alebo obrusov.
Upozornenie	<ul style="list-style-type: none">- V tomto programe sa suší výlučne na stupeň <i>suché na uloženie</i>.- Tento program obsahuje navyše fixačnú fázu pre impregnáciu.- Impregnované textílie sa smú výlučne ošetrovať iba impregnačnými prostriedkami, ktoré sú označené „vhodné pre membránové textílie“. Tieto prostriedky sú na báze fluorchemických zlúčenín.- Nesušte textílie impregnované prostriedkami obsahujúcimi parafín. Hrozí nebezpečenstvo požiaru.
Express maximálne 4 kg*	
extra suché, suché na uloženie +, suché na uloženie, na žehlenie Δ, na žehlenie $\Delta\Delta$, na mangel	
Textílie	Odolné textílie so symbolom  pre program <i>bavlna</i> .
Upozornenie	Skráti sa doba trvania programu.
Športová bielizeň maximálne 3 kg*	
suché na uloženie +, suché na uloženie, na žehlenie Δ, na žehlenie $\Delta\Delta$	
Textílie	Oblečenie pre šport a fitness z materiálu vhodného pre sušičku.

Prehľad programov

Automatika plus		maximálne 5 kg*
suché na uloženie +, suché na uloženie, na žehlenie Δ, na žehlenie ΔΔ		
Textílie	Mix náplne z textílií pre programy <i>bavlna</i> a <i>ľahko ošetrovatelné</i> .	
Vankúše	1-2 vankúše 40 x 80 cm alebo 1 vankúš 80 x 80 cm	
HygieneDry, suché na uloženie		
Textílie	Pre vankúše s výplňou z peria, páperia alebo syntetiky vhodné na sušenie v sušičke.	
Tip	<i>HygieneDry</i> pre textílie z pleteniny so zvláštnymi hygienickými požiadavkami.	
Upozornenie	<ul style="list-style-type: none"> - Perie má vlastnosť vyvíjať v teple vlastný zápach. Po sušení nechajte lôžkoviny vyvetrať mimo sušičky. - Najmä vankúše môžu byť po sušení na dotyk ešte vlhké. Sušte v tomto programe tak často, pokým nie je pre Váš pocit vankúš suchý. 	
program kôš		maximálne naplnenie koša 3,5 kg
Upozornenie	<ul style="list-style-type: none"> - Tento program sa smie zvoliť len v spojení s košom na sušenie Miele TRK 555 (príslušenstvo na dokúpenie). - Musíte dodržať návod na použitie koša na sušenie. - Dbajte na to, aby napr. rukávy, pásy, opasky alebo sáry na čizmách neprišli do kontaktu s bubnom sušičky alebo s rebrami bubna. Keď sa bubon točí, bielizeň sa môže zauzliť a tým poškodiť kôš sušičky a sušičku. 	
		
Textílie/ produkty	Tento program používajte na sušenie alebo prevetrávanie produktov vhodných pre sušičky, ktoré sa nesmú mechanicky namáhať.	

Prehľad programov

koncová úprava hodvábu		maximálne 1 kg*
textílie	Textílie z hodvábu vhodné do sušičky: blúzky, košele.	
Upozornenie	- Program na zníženie pokrčenia, ale textílie sa nevysušia úplne. - Po ukončení programu textílie ihneď vyberte.	
Džínsy		maximálne 3 kg*
suché na uloženie +, suché na uloženie, na žehlenie Δ, na žehlenie $\Delta\Delta$		
Textílie	Všetky výrobky z riffoviny, ako napr. bundy, nohavice, košele a sukne.	
studený vzduch		maximálne 9 kg*
textílie	Všetky textílie, ktoré majú byť prevzdušnené.	

Sušiacie programy je možné doplniť rôznymi Extra funkciami.

Nie všetky Extra funkcie sú navzájom kombinovateľné.

DryFresh DryCare 40

PowerFresh Bzučák

DryFresh

Čisté, suché oblečenie sa bez navlhčenia sušiacim stupňom *suché na uloženie* osviežuje.

Pri textíliách zo syntetiky je efekt osvieženia o niečo slabší.

Tip: Na zosilnenie efektu osvieženia môžete dodatočne použiť *DryFresh* flakón (príslušenstvo na dokúpenie). A v extrémnych prípadoch zredukujte množstvo náplne.

DryFresh nie je k dispozícii pre všetky stupne sušenia.

DryCare 40

Textílie sa šetrne sušia s obzvlášť nízkou teplotou.

Pre všetky textílie bez podielu vlny, ktoré je možné prať pri 40 °C a vyššej teplote.

Na dosiahnutie optimálneho výsledku sušenia dbajte na nasledovné:
Znížte pre príslušný program maximálne množstvo náplne uvedené v tomto návode na použitie na polovicu.
Výnimky: Programy s maximálnym množstvom náplne 9 kg musíte znížiť na 4 kg.

DryCare 40 nie je k dispozícii pre všetky stupne sušenia.

Extra funkcie

PowerFresh

Čisté, suché oblečenie sa osviežuje parou.

Textílie sa automaticky navlhčia. Vodná para vznikajúca sušením zabezpečí cielelný prenos tepla do textílie. Tým sa môžu molekuly pachu v materiály textílii ľahšie uvoľniť.

Pri textíliách zo syntetiky je efekt osvieženia o niečo slabší.

Zredukujte náplň na 1 kg.

PowerFresh nie je k dispozícii pre všetky stupne sušenia.

Tip: Na ďalšie zosilnenie efektu osvieženia môžete dodatočne použiť *DryFresh* flakón (príslušenstvo na dokúpenie).

Voda zo zásobníka na kondenzát sa strieka tryskou do bubna. Preto musí byť zásobník na kondenzát naplnený vodou najmenej po značku —min—.



- Naplňte zásobník na kondenzát.

Vid' kapitola „Zásobník na kondenzát“ odstavec „Naplnenie zásobníka na kondenzát“ .

Bzučiak

Táto sušička Vám akusticky oznámi koniec programu. Trvalý varovný tón pri chybových hláseniach nezávisí od tohto nastavenia.

Prehľad sušiacich programov - extra funkcie

	DryFresh	DryCare 40	PowerFresh	Bzučiak
Bavlna 	-	-	-	X
Bavlna	X	X	X	X
Ľahko ošetrovať.	X	X	X	X
Jemná bielizeň	-	✓	-	X
Koncová úprava vlny	-	-	-	X
Košele	X	X	X	X
Posteľná bielizeň	-	-	-	X
Konc. úprava parou	-	-	-	X
Predžehlenie	-	✓	-	X
Teplý vzduch	-	X	-	X
Outdoor	-	✓	-	X
Impregnácia	-	-	-	X
Expres	-	-	-	X
Športová bielizeň	-	X	-	X
Automatika plus	X	X	X	X
Štandardné van-kúše	-	-	-	X
Program kôš	-	-	-	X
Úprava hodvábu	-	✓	-	X
Jeans	X	X	X	X
Studený vzduch	-	-	-	X

- X** = voliteľný
 - = nevoliteľný
 ✓ = automaticky zapnutý

Nie všetky Extra funkcie sú navzájom kombinovateľné. Bzučiak je vždy voliteľný.

Zmena priebehu programu

Zmena prebiehajúceho programu

Zmena programu nie je už možná. Tak sa zabráni nechcenej obsluhu.

Ak prestavíte volič programov, potom sa na displeji rozsvieti **i**. Zmena nie je možná. Indikátor zhasne, keď nastavíte pôvodný program.

Prerušenie prebiehajúceho programu

- Otočte volič programov do polohy **⏻**.

Program je prerušený.

Teraz môžete zvoliť nový program.

Doplnenie alebo odobratie bielizne

Niečo ste ešte zabudli, ale program už beží ďalej.

- Stlačte senzorové tlačidlo *štart/doložiť bielizeň*.

Na displeji sa zobrazuje: **i** Otvor. dvier. možné. Senzorové tlačidlo *štart/doložiť bielizeň* pomaly bliká.

- Otvorte dvierka.
- Doplníte alebo odoberte bielizeň.

Program môžete ešte zmeniť.

- Zatvorte dvierka.
- Stlačte senzorové tlačidlo *štart/doložiť bielizeň*.

Program pokračuje.

Výnimky pri dokladaní bielizne.

V niektorých prípadoch, napr. počas fázy ochladzovania, alebo v programe *Impregnovanie*, môžete doplniť bielizeň.


Vo výnimočnom prípade je možné počas bežiaceho programu otvoriť dvierka.

Vyprázdenie zásobníka na kondenzát


Kondenzát vznikajúci počas sušenia je zachytávaný v zásobníku na kondenzát.

Vyprázdnite po sušení zásobník na kondenzát.

Po dosiahnutí maximálneho naplnenia zásobníka na kondenzát svieti na displeji toto hlásenie: Vyprázdnite zásobník.

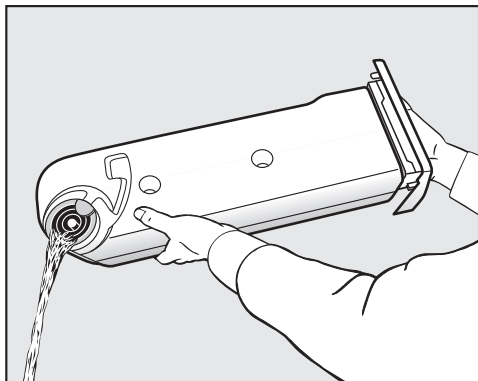
Pozri 

- Na vymazanie hlásenia otvorte a zatvorte dvierka pri zapnutej sušičke.

 Poškodenie dvierok a panelu s uchytением pri vyberaní zásobníka na kondenzát.

Dvierka a panel s uchytением sa môžu poškodiť.

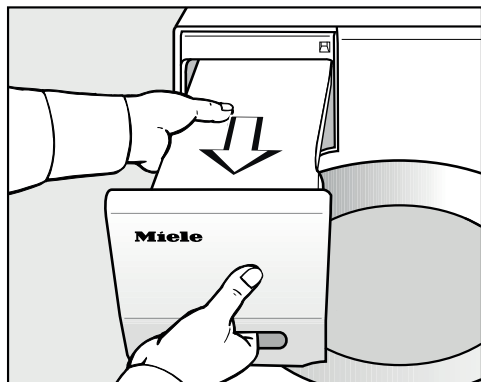
Dvierka vždy úplne zatvorte.



- Vyprázdnite zásobník na kondenzát.
- Zasuňte zásobník na kondenzát späť do sušičky.

Mohlo by dôjsť k poškodeniu zdravia ľudí alebo zvierat.
Nepite kondenzát.

Tip: Pri užívaní rozličných programových aplikácií sa voda zo zásobníka na kondenzát odoberie a opätovne použije. K tomu musí byť zásobník na kondenzát naplnený, viď odstavec „Naplnenie zásobníka na kondenzát“.



- Vytiahnite zásobník na kondenzát.
- Zásobník na kondenzát prenášajte vodorovne, aby z neho nevytekla voda. Zásobník na kondenzát držte za panel s uchytением a za druhý koniec.

Zásobník na kondenzát

Naplnenie zásobníka na kondenzát

Kondenzát vzniknutý pri sušení sa pri rozličných programových aplikáciách opätovne používa a tryskou strieka do bubna.

Preto musí byť zásobník na kondenzát naplnený vodou najmenej po značku —min—. V inom prípade sa objaví porucha.

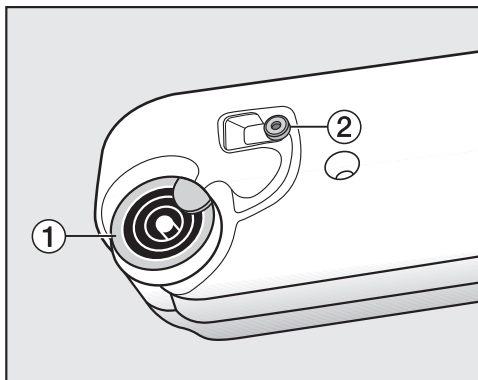
Značku —min— nájdete vpredu na ľavej strane. Keď externe odvádzate kondenzát, potom je zásobník na kondenzát prázdny.



- Kontrolujte stav naplnenia zásobníka na kondenzát.
- Plňte len bežný kondenzát (na žehlenie).

Vodu z vodovodu používajte len vo výnimočnom prípade.

Pri častom používaní vody z vodovodu sa môže zavápníť striekacia tryska v plniacom otvore.



1 vylievacie hrdlo, 2 gumové tesnenie

- Kondenzát plňte cez krúžky vylievacieho hrdla 1.

Striekacia tryska v plniacom otvore sa môže upchať.

Plňte len čistou vodou. Nesmiete prímiešavať žiadne vonné látky, umývacie prostriedky a iné substancie.

Vyčistenie gumového tesnenia

Ak bola častejšie dopĺňaná voda z vodovodu, mohli sa na gumovom tesnení 2 vytvoriť biele vápenné škrvny.

- Zvyšky vápna z gumového tesnenia 2 zotrite opatrne vlhkou utierkou

FragranceDos

S flakónom s vôňou (príslušenstvo na dokúpenie) môže Vaša bielizeň získať obzvlášť vôňu.

Táto sušička má 2 miesta pre nasadenie flakónu s vôňou. Vďaka tomu máte rôzne možnosti využitia.

- Pre zmenu jednej vône za druhú môžete používať obe miesta. Nepoužívaný flakón s vôňou môžete uzatvoriť.
- Pre zintenzívnenie tej istej vône použijete obidve miesta. Alebo ak si chcete pohodlne zvoliť medzi jednou vôňou pre normálnu bielizeň a DryFresh na osvieženie.
- Ak chcete používať len jednu vôňu, využijete len jedno miesto.

⚠ Zdraviu škodlivé následky a nebezpečenstvo požiaru pri chybnom zaobchádzaní s flakónom s vôňou.

Vytečená vonná látka môže pri kontakte s telom poškodiť Vaše zdravie. Vytečená vonná látka môže spôsobiť požiar.

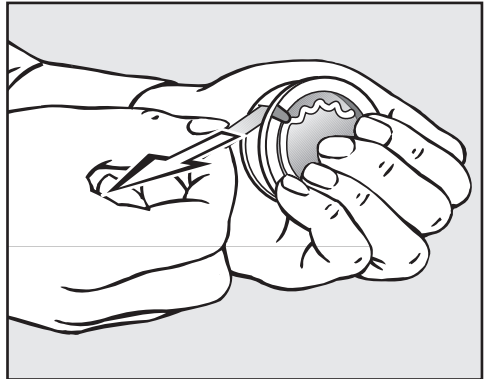
Najskôr si prečítajte kapitolu „Bezpečnostné pokyny a varovné upozornenia“, odstavec „Používanie flakónu s vôňou (príslušenstvo na dokúpenie)“.

Odstránenie ochrannnej pečati z flakónu s vôňou

Flakón s vôňou držte len podľa vyobrazenia. Nenakláňajte ani neprevracajte, inak vytečie vonná látka.

- Flakón s vôňou vyberte z obalu.

Nepokúšajte sa flakón s vôňou otvoriť.



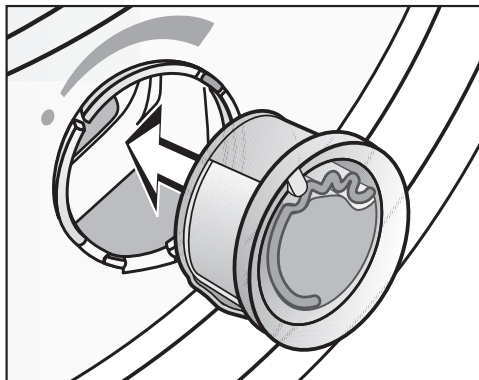
- Flakón pevne zovrite, aby sa nedopátraním neotvoril.
- Stiahnite ochrannú pečať.

Flakón s vôňou

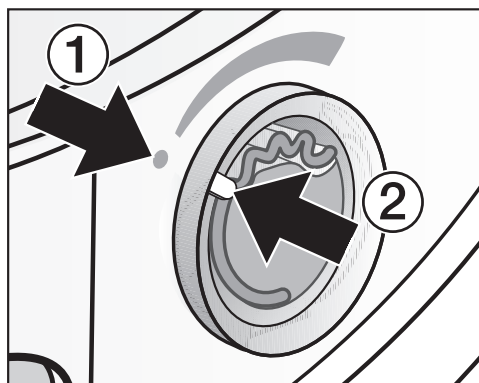
Nasadenie flakónu s vôňou.

- Otvorte dverka sušičky.

Flakón s vôňou sa nasadzuje do horného filtra na zachytávanie vlákien. Zásuvné miesta sú vľavo a vpravo vedľa úchytu.



- Flakón s vôňou nasuňte až na doraz do zásuvnej pozície.

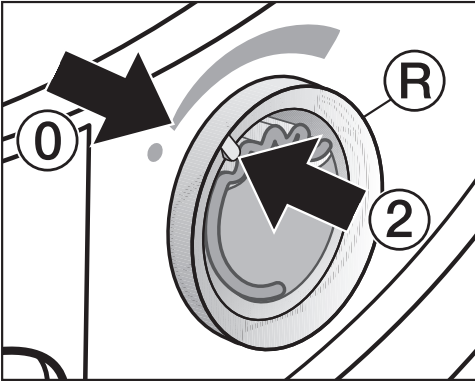


Značky ① a ② musia byť proti sebe.

- Otvorte posúvač za jazýček, pokým tento nebude navrchu.

Aby sa nehromadili vlákna, musí zostať posúvač nevyužitého zásuvného miesta zatvorený.

Posuňte jazýček na posúvači úplne dole (šípka), aby zreteľne zaklapol.

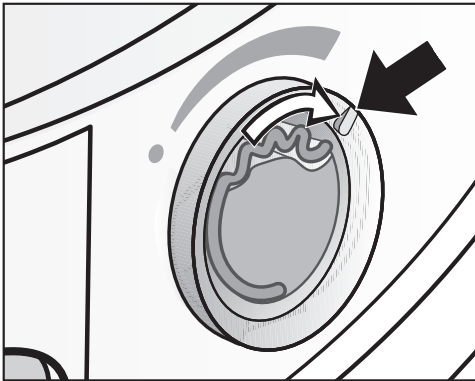


- Pootočte mierne vonkajším krúžkom (R) doprava.

Flakón s vôňou môže vykíznúť. Otočte vonkajší krúžok tak, aby boli značky ② a ① proti sebe.

Otvorenie flakónu s vôňou

Pred sušením je možné nastaviť intenzitu vône.



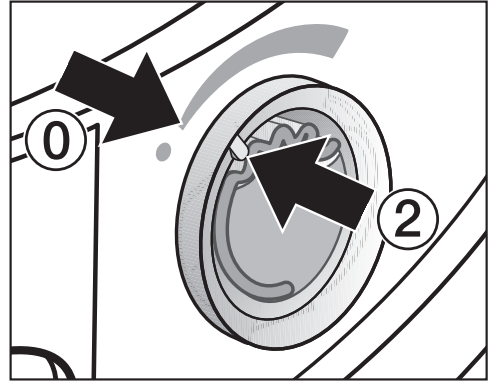
- Otočte vonkajší krúžok doprava: čím viac sa flakón s vôňou otvorí, tým intenzívnejšia bude vôňa.

K uspokojivému prenosu vône dôjde len pri vlhkej bielizni a dlhších časoch sušenia s dostatočným prenosom tepla.

Pritom je cítiť vôňu v mieste inštalácie sušičky. V programe *studený vzduch* sa vôňa neprenáša.

Uzatvorenie flakónu s vôňou

Flakón s vôňou sa má po sušení uzavrieť, aby vôňa zbytočne neunikala.



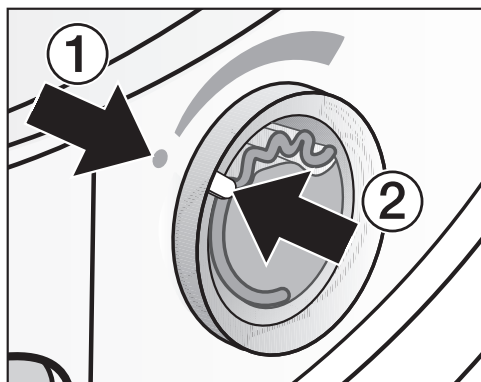
- Otáčajte vonkajším krúžkom doľava, pokiaľ nebude značenie ② v polohe ①.

Keď sa občas suší bez vône: vyberte flakón s vôňou a dočasne ho uložte do predajného obalu.

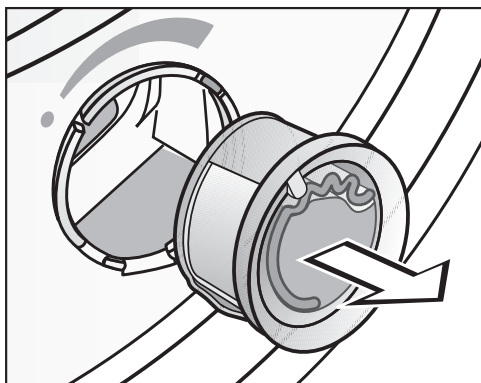
Ak už intenzita vône nestačí, vymeňte flakón s vôňou za nový.

Flakón s vôňou

Vybratie/výmena flakónu s vôňou



- Otočte vonkajší krúžok doľava, aby boli značky ① a ② proti sebe.



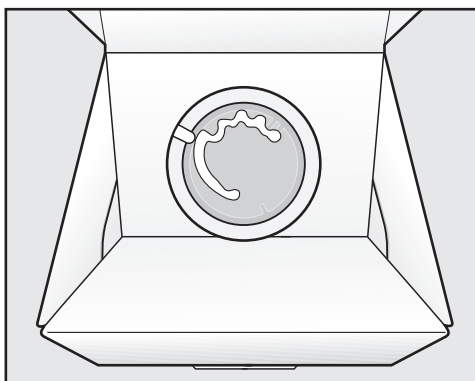
- Vymeňte flakón s vôňou.

Flakón s vôňou môžete dočasne uložiť do predajného obalu.

Flakón s vôňou si môžete objednať u špecializovaného predajcu Miele, u servisnej služby Miele alebo na internete.



Vonná látka môže vytečť.
Flakón s vôňou nepoložte.




- Predajný obal s prechodne uloženým flakónom s vôňou neskladujte na výšku alebo obrátene. Inak vytečie vonná látka.
- Skladujte vždy v chlade a v suchu a nevystavujte slnečnému žiareniu.
- Pri kúpe nového: Ochrannú pečať odstráňte až krátko pred použitím.

Čistenie filtra na zachytávanie vlákien

Táto sušička má 2 filtre na zachytávanie vlákien v oblasti plnenia. Oba filtre na zachytávanie vlákien zachytávajú vlákna uvoľňujúce sa pri sušení.

Vyčistite po každom sušení filtre na zachytávanie vlákien. Tým zabránite predĺženiu času trvania programu.

Filtre na zachytávanie vlákien vyčistite aj vtedy, keď svieti toto hlásenie: Vyčistite filter v sokli. Pozri .

- Stlačte OK, aby ste vymazali hlásenie.

Vybratie flakónu s vôňou

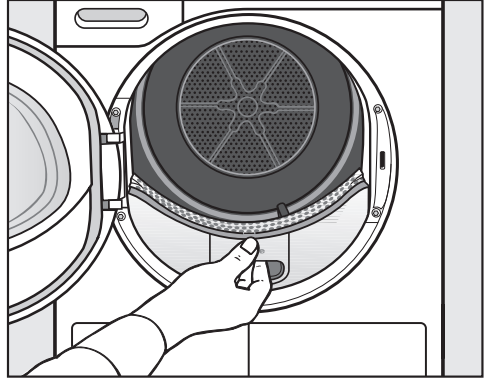
Ak nebudte čistiť filtre na zachytávanie vlákien a filter v sokli, zníži sa intenzita vône.

- Vyberte flakón s vôňou. Vid' kapitola „Flakón s vôňou“, odstavec „Vybratie a výmena flakónu s vôňou“.

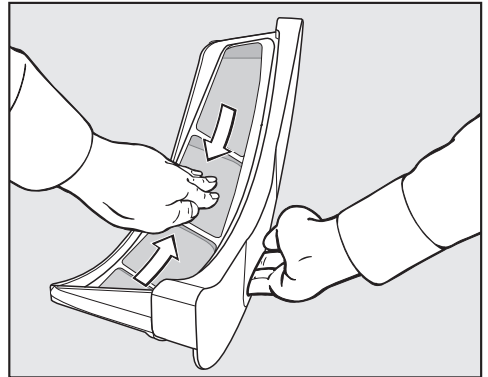
Odstránenie viditeľných vlákien

Tip: Vlákna môžete odsáť vysávačom, bez toho, aby ste sa ich dotýkali.

- Otvorte dverka.

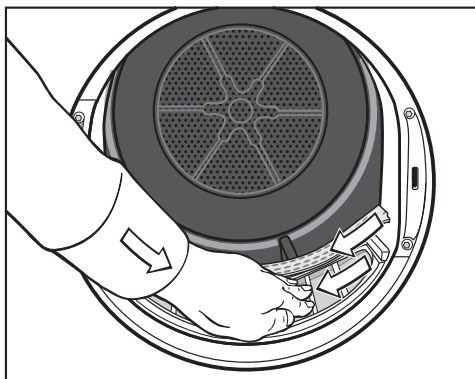


- Vytiahnite horný filter na zachytávanie vlákien smerom dopredu.



- Odstráňte vlákna (vid' šípky).

Čistenie a ošetrovanie

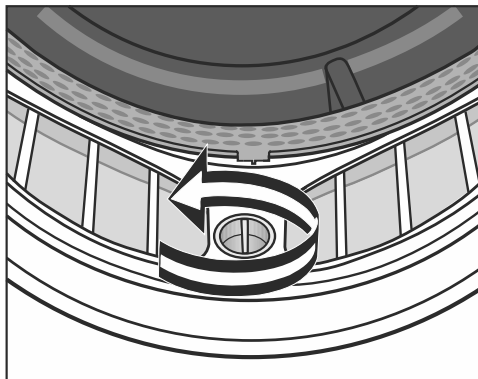


- Odstráňte vlákna (viď šípky) z plochy sita všetkých filtrov a dierovaného rozvolňovača bielizne.
- Zasúvajte horný filter na zachytávanie vlákien pokým zreteľne zaklapne.
- Zatvorte dvierka.

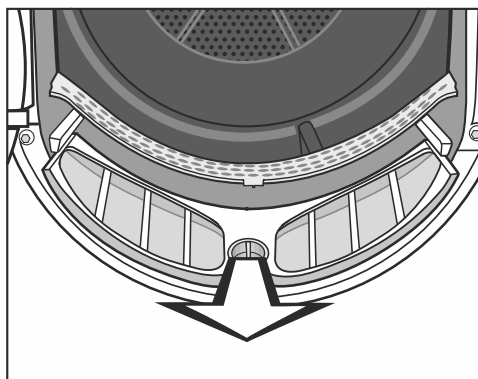
Dôkladné vyčistenie filtra na zachytávanie vlákien a oblasti vedenia vzduchu

Ak sa predĺžila doba sušenia alebo sú viditeľne zalepené a upchané plochy sita filtra na zachytávanie vlákien, potom ich dôkladne vyčistite.

- Vybratie flakónu s vôňou. Viď kapitola „Flakón s vôňou“.
- Vytiahnite horný filter na zachytávanie vlákien smerom dopredu.



- Otočte na spodnej časti filtra na zachytávanie vlákien žltý gombík v smere šípky (pokým značne nezaklapne).



- Vytiahnite filter na zachytávanie vlákien (za gombík) smerom dopredu.



- Odstráňte viditeľné vlákna nasadenou dlhou hubicou na vysávači z hornej časti vedenia vzduchu (otvory).

Nakoniec filtre na zachytávanie vlákien vyčistíte na mokro.

Čistenie filtra na zachytávanie vlákien na mokro


- Vyčistíte hladké plastové plochy filtra na zachytávanie vlákien vlhkou utierkou.
- Prepláchnite sitové plochy tečúcou teplou vodou.
- Filtre na zachytávanie vlákien dôkladne vytraste a opatrne vysušte.

Mokré filtre na zachytávanie vlákien môžu zapríčiniť pri sušení poruchy funkcií.

- Zasuňte úplne spodný filter na zachytávanie vlákien a zablokujte žltý gombík.
- Úplne zasuňte horný filter na zachytávanie vlákien.
- Zatvorte dvierka.

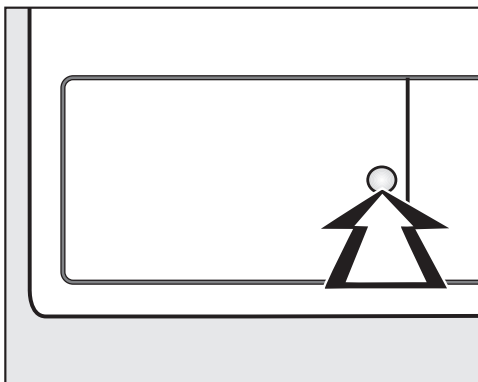
Čistenie a ošetrovanie

Čistenie filtra v sokli

Filter v sokli vyčistíte vždy vtedy, keď sa predĺži doba trvania programu, alebo keď svieti na displeji toto hlásenie: Vyčistite filter v sokli. Pozri 

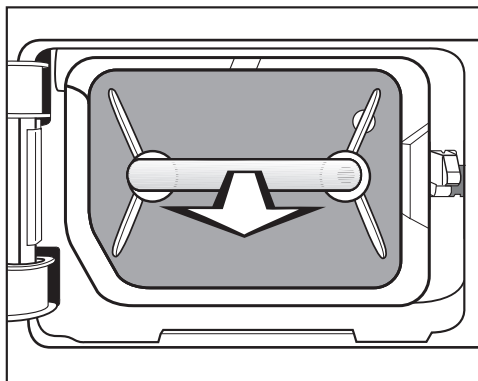
- Stlačte OK, aby ste vymazali hlásenie.

Vybratie filtra v sokli



- Na otvorenie zatlačte na okrúhlu, vyhlbenú plochu na kryte výmenníka tepla.

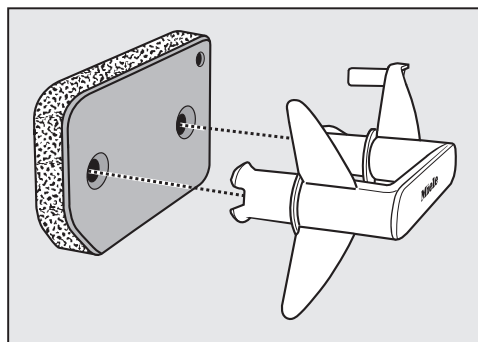
Kryt vyskočí.



- Vytiahnite filter zo sokla za rukoväť.

Pri vyťahovaní filtra v sokli sa vysunie vodiaci kolík. Vodiaci čap zabráni zatvoreniu klapky bez filtra v sokli.

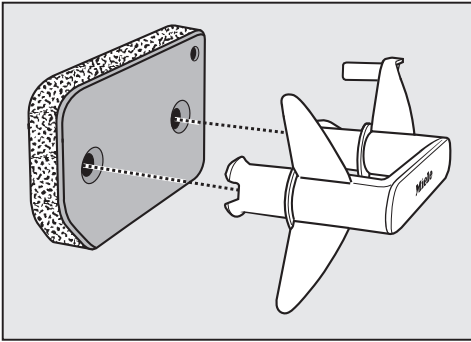
Čistenie filtra v sokli



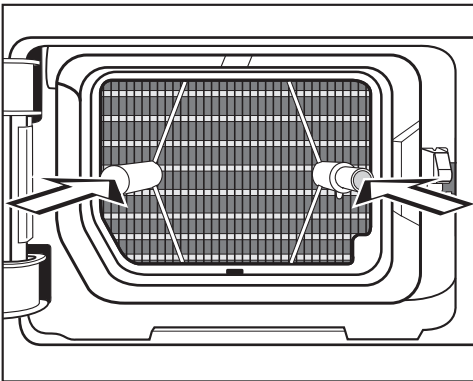
- Vytiahnite filter zo sokla za rukoväť.
- Dôkladne umyte filter pod tečúcou vodou.
- Medzitým filter vždy opakovane opatrne vytlačte.
- Filter umývajte tak dlho, pokým na ňom už nebudú viditeľné zvyšky nečistôt.
- Vlhkou utierkou odstráňte uvoľnené vlákna na držadle.

⚠ Škody zapríčinené poškodeným alebo opotrebovaným filtrom v sokli. Výmenník tepla sa upcháva, ak nie je filter v poriadku. Mohlo by dôjsť k poruche.

Skontrolujte filter v sokli podľa odstavca „Výmena filtra v sokli“ v kapitole „Čo robiť keď ...“. V prípade potreby filter vymeňte.



- Nasadte filter správnym smerom na úchyt.

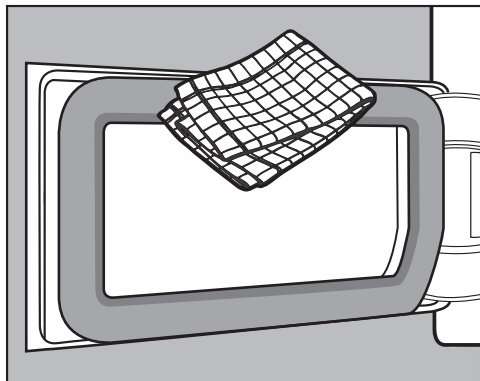


- Filter úplne zasuňte.

Súčasne sa zasunie pravý vodiaci kolík.

Čistenie a ošetrovanie

Čistenie krytu filtra v sokli



- Vlhkou utierkou odstráňte uvoľnené vlákna.
Nepoškodte pritom gumové tesnenie.
- Zatvorte kryt výmenníka tepla.

! Poškodenia alebo neúčinné sušenie, keď sa suší bez filtra v sokli alebo s otvoreným krytom výmenníka tepla.

Veľké množstvo nahromadených vlákien môže viesť k poruche sušičky. Netesný systém vedie k neúčinnému sušeniu.

Sušičku prevádzkujte len s nasadeným filtrom v sokli a zatvorenou klapkou výmenníka tepla.

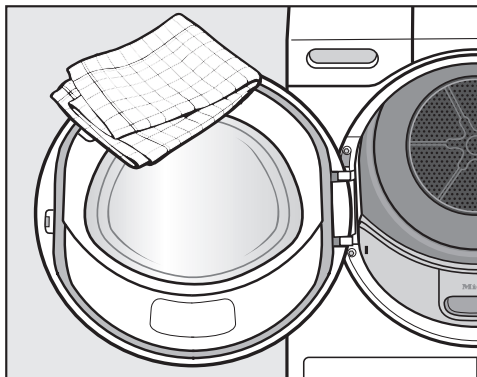
Čistenie sušičky

Odpojte sušičku od elektrickej siete.

! Poškodenia v dôsledku použitia nevhodných ošetrovacích prostriedkov.

Nevhodné ošetrovacie prostriedky môžu poškodiť povrchy z umelej hmoty a iné diely.

Nepoužívajte žiadne prostriedky obsahujúce rozpúšťadlá, drhnuce prostriedky, prostriedky na umývanie skiel alebo univerzálne prostriedky.





- Sušičku a tesnenie na vnútornej strane dvierok čistite len mierne navlhčenou mäkkou utierkou len jemným čistiacim prostriedkom alebo mydlovou vodou.
- Všetko vysušte mäkkou utierkou.

Väčšinu porúch a chýb, ku ktorým môže dôjsť počas bežnej prevádzky, môžete odstrániť aj sami. V mnohých prípadoch môžete ušetriť čas a peniaze, pretože nemusíte volať servisnú službu.








Nasledujúce tabuľky vám majú pomôcť nájsť príčinu poruchy alebo chyby a odstrániť ich.



Niektoré pokyny na displeji sú viacriadkové a stlačením sensorových tlačidiel ∇ alebo \wedge si ich môžete celé prečítať.

Hlásenia chyby na displeji po stornovaní programu.

Problém	Príčina a odstránenie
 Vyčistite filter v sokli. Pozri 	Upchanie uvoľnenými vláknami alebo zvyškami pracieho prostriedku. <ul style="list-style-type: none">■ Na vymazanie hlásenia otočte volič programov do polohy \odot.■ Vyčistite filtre na zachytávanie vlákien a filter v sokli. Dbajte pritom na pokyny v kapitole „Čistenie a ošetrovanie“.
	Filtre na zachytávanie vlákien a/alebo filter v sokli sú poškodené alebo zdeformované. <ul style="list-style-type: none">■ Skontrolujte filtre na zachytávanie vlákien a filter v sokli. V prípade potreby vykonajte výmenu.
	Filtre na zachytávanie vlákien a/alebo filter v sokli sú upchané. Čistenie už nie je možné. <ul style="list-style-type: none">■ Skontrolujte filtre na zachytávanie vlákien a filter v sokli. V prípade potreby vykonajte výmenu.
	Kedy sa musí filter v sokli, ktorý už nefunguje správne vymeniť, nájdete v kapitole „Čo robiť keď ...“, odstavec „Výmena filtra v sokli“.




Čo robiť, keď ...

Problém	Príčina a odstránenie
 Vyčistite filter v sokli. Pozri 	<p>Po dôkladnom vyčistení je filter v sokli čistý. Napriek tomu dôjde k stornovaniu programu a chybovému hláseniu. Pravdepodobne ostali hlbšie zachytené zvyšky, ktoré sa už nedali odstrániť.</p> <ul style="list-style-type: none">■ Na vymazanie hlásenia otočte volič programov do polohy .■ Skontrolujte všetky v nasledujúcom texte popísané možné príčiny. <p>Výmenník tepla je upchaný.</p> <ul style="list-style-type: none">■ Skontrolujte výmenník tepla. Postupujte podľa odstavca „Kontrola výmenníka tepla“ v kapitole „Čo robiť keď ...“. <p>Filter v sokli je hlbšie upchaný.</p> <ul style="list-style-type: none">■ Skontrolujte filter v sokli. Postupujte podľa odstavca „Výmena filtra v sokli“ v kapitole „Čo robiť keď...“.■ Ak nie je filter v sokli deformovaný alebo poškodený, môžete ho nechať v práčke regenerovať. Postupujte podľa odstavca „Regenerácia filtra v sokli“ v kapitole „Čo robiť keď...“.
 Vyprázdňte zásobník. Pozri 	<p>Je plný zásobník na kondenzát alebo je zalomená vypúšťacia hadica.</p> <ul style="list-style-type: none">■ Na vymazanie hlásenia otvorte a zatvorte dvierka pri zapnutej sušičke. Alebo vypnite a zapnite sušičku.■ Vyprázdňte zásobník na kondenzát.■ Skontrolujte vypúšťaciu hadicu.
 Rozpoznané blokovanie. Vid' 	<p>Bielizeň sa nevhodne rozložila alebo zrolovala.</p> <ul style="list-style-type: none">■ Otvorte dvierka a natraste bielizeň. Ak je to nevyhnutné, odoberte časť bielizne.■ Vypnite a zapnite sušičku.■ Spustite program.

Problém	Príčina a odstránenie
 Servis. služba  chyba F XXX	<p>Príčina sa nedá okamžite zistiť.</p> <ul style="list-style-type: none">■ Vypnite a zapnite sušičku.■ Spustite program. <p>Ak dôjde k prerušeniu programu a chybovému hláseniu, vyskytla sa chyba. Informujte servisnú službu Miele.</p>

Čo robiť, keď ...

Upozornenia na displeji

Problém	Príčina a odstránenie
000	Je aktivovaný PIN-Code. ■ Zadajte PIN kód a potvrdte ho. Ak sa otázka pri budúcom zapnutí nemá zobrazovať, deaktivujte PIN kód.
Koniec / ochladzovanie	Na konci programu sa bielizeň ešte ochladzuje. ■ Bielizeň môžete vybrať a rozložiť, alebo nechať ďalej ochladzovať.
i Vyčistite filter v sokli. Pozri 	Sušička nepracuje optimálne alebo ekonomicky. Možné príčiny môžu byť zanesenie vlákнами alebo zvyškami pracieho prostriedku. ■ Vypnutie pokynu potvrdte pomocou OK. ■ Dbajte pritom na pokyny v kapitole „Čistenie a ošetrovanie“. ■ Vyčistite filtre na zachytávanie vlákien. ■ Skontrolujte aj filter v sokli a v prípade potreby ho vyčistite.
	Rozsvietenie hlásenia Vyčistite filter v sokli. Pozri  môžete sami ovplyvniť. ■ Postupujte podľa popisu v kapitole „Nastavenia“, odstavec „Indikátor priech.vzduchu“.
i Naplňte zásobník na kondenzát	Zásobník na kondenzát je prázdny. Pri užívaní rozličných programových aplikácií sa voda zo zásobníka na kondenzát odoberie a opätovne použije. ■ Naplňte zásobník na kondenzát minimálne po značku —min—. ■ Vypnutie hlásenia: Potvrdte pomocou OK.
i Otv. a zatv. dvierka	Po zvolení programu ste upozornení na naplnenie sušičky bielizňou. ■ Uvoľnenú bielizeň vložte do bubna.
 Prosím, čakajte	Sušička očakáva programové dáta z práčky (<i>Wash2Dry</i>) alebo <i>SmartStart</i> sú aktivované.

Neuspokojivý výsledok sušenia

Problém	Príčina a odstránenie
Bielizeň s extra DryCare 40 nie je dostatočne vysušená.	<p>V miestnosti inštalácie je príliš teplo. Preto bol proces DryCare predčasne ukončený.</p> <ul style="list-style-type: none"> ■ Dostatočne vetrajte. ■ Aby ste bielizeň do konca usušili, zvolte <i>teplý vzduch</i> pomocou Extra DryCare 40.
Bielizeň nie je dostatočne vysušená.	<p>Náplň pozostávala z rozličných tkanín.</p> <ul style="list-style-type: none"> ■ Dosušte pomocou <i>teplý vzduch</i>. ■ Zatým vyberte vhodný program. <p>Tip: Môžete individuálne upraviť zvyškovú vlhkosť niektorých programov. Vid' kapitola „Nastavenia“.</p>
Bielizeň alebo perím naplnené vankúše vytvárajú sušením nepríjemný zápach.	<p>Bielizeň bola praná s príliš málo pracím prostriedkom. Perie má vlastnosť vyvíjať v teple vlastný zápach.</p> <ul style="list-style-type: none"> ■ Bielizeň: vyperte s dostatočným množstvom pracieho prostriedku ■ Vankúše: nechať vyvetrať mimo sušičky ■ Ak uprednostňujete určitú vôňu, používajte pri sušení flakón s vôňou (príslušenstvo na dokúpenie).
Bielizeň zo syntetických vlákien je po sušení staticky nabitá.	<p>Syntetika má sklony k statickému náboju.</p> <ul style="list-style-type: none"> ■ Použitý zmäkčovací prostriedok v poslednom plákaní počas prania môže zmenšiť statický náboj.
Pri sušení sa vytvorili vlákna.	<p>Vlákna na textílii, ktoré vznikli hlavne odieraním pri nosení alebo sčasti praním sa uvoľnili. Namáhanie v sušičke je skôr menšie.</p> <p>Vlákna sú zachytávané filtrami na zachytávanie vlákien a filtrom v sokli a je možné ich jednoduchým spôsobom odstrániť.</p> <ul style="list-style-type: none"> ■ Vid' kapitola „Čistenie a ošetrovanie“.


Čo robiť, keď ...

Sušenie trvá príliš dlho

Problém	Príčina a odstránenie
Proces sušenia trvá veľmi dlho alebo je dokonca prerušený.*	V miestnosti inštalácie je príliš teplo. ■ Dostatočne vetrajte.
	Zvyšky pracích prostriedkov, vlasy a jemné vlákna môžu spôsobiť upchanie. ■ Vyčistite filtre na zachytávanie vlákien a fliter v sokli. ■ Odstráňte viditeľné vlákna z výmenníka tepla.
	Bielizeň sa nevhodne rozložila alebo zrolovala. Bubon je príliš plný. ■ Bielizeň uvoľnite a časť odoberte. ■ Spustite program.
	Mriežka vpravo dole je založená. ■ Odstráňte kôš na bielizeň alebo iné predmety.
	Textílie sú príliš vlhké. ■ V práčke odstreďujte s vyššími otáčkami.
	Z dôvodu kovových zipsov nemôže byť stupeň vlhkosti bielizne presne stanovený. ■ Nabudúce otvorte zipsy. ■ Ak sa problém opäť objaví, sušte tieto textílie programom <i>teplý vzduch</i> .

* Skôr ako pustíte nový program, sušičku vypnite a zapnite.

Všeobecné problémy so sušičkou

Problém	Príčina a odstránenie
Je počuť bzučiace alebo hučiace prevádzkové zvuky.	<p>Je zapnutý kompresor (tepelné čerpadlo). Alebo ste zvolili program, pri ktorom sa kondenzát strieka do bubna.</p> <ul style="list-style-type: none"> ■ Nemusíte nič robiť. Tieto zvuky sú normálne a vznikajú počas prevádzky kompresora alebo čerpadla na kondenzát.
	Nie je to žiadna porucha.
Nedá sa spustiť žiaden program.	<p>Príčina sa nedá okamžite zistiť.</p> <ul style="list-style-type: none"> ■ Zastrčte sieťovú zástrčku. ■ Zapnite sušičku. ■ Zatvorte dverka sušičky. ■ Skontrolujte istič domovej elektrickej inštalácie. <p>Výpadok elektrického prúdu? Po nábehu napájacieho napätia sa automaticky spustí predtým bežiaci program.</p>
Po voľbe Extra funkcie <i>DryFresh</i>, <i>PowerFresh</i> alebo <i>DryCare 40</i> „skočí“ stupeň sušenia späť na iný.	Predtým zvolený stupeň sušenia nie je možný v kombinácii s Extra funkciou. Automaticky sa zvolí najbližší možný stupeň sušenia.
Displej je tmavý a pomaly bliká senzorové tlačidlo <i>start/doložiť bielizeň</i>.	<p>Displej sa automaticky vypína, aby sa šetrila energia (standby).</p> <p>Ak sa sušička nachádza v ochrane proti pokročiu, bubon sa z času na čas potočí.</p> <ul style="list-style-type: none"> ■ Stlačte niektoré tlačidlo. Pohotovostný režim standby sa ukončí.
Sušička je po skončení programu vypnutá.	Táto sušička sa vypína automaticky. Nie je to chyba, ale riadna funkcia.
Sušička je po skončení programu vypnutá.	<p>Táto sušička sa vypína automaticky. Nie je to chyba, ale riadna funkcia.</p> <ul style="list-style-type: none"> ■ Vid' kapitola „Nastavenia“, odstavec „Vypnutie prístroja“.
Na displeji je cudzí jazyk.	<p>V „nastaveniach, jazyk “ bol zvolený iný jazyk.</p> <ul style="list-style-type: none"> ■ Nastavte bežný jazyk. Ako návod Vám pomôže symbol vlajky.

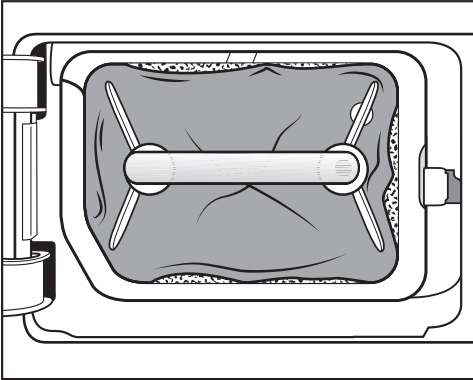
Čo robiť, keď ...

Problém	Príčina a odstránenie
Osvetlenie bubna ne-svieti.	<p>Osvetlenie bubna sa automaticky po určitej dobe a po spustení programu vypína (šetrenie energiou).</p> <ul style="list-style-type: none">■ Vypnite a opäť zapnite sušičku.■ Na zapnutie osvetlenia bubna otvorte dvierka sušičky. <p>Osvetlenie bubna je pokazené. Osvetlenie bubna je navrhnuté pre dlhodobú výdrž a spravidla ho nie je potrebné vymieňať.</p> <ul style="list-style-type: none">■ Ak sa napriek všetkým pokusom osvetlenie bubna nerozsvieti, informujte o tom Miele servisnú službu.
Prúd pre kondenzát, ktorý sa strieka do bubna nie je dostatočný.	<p>Pri užívaní rozličných programových aplikácií sa voda zo zásobníka na kondenzát odoberie a strieka do bubna. Prúd sa môže prerušiť.</p> <p>Je upchaný filter na zachytávanie vlákien v zásobníku na kondenzát.</p> <ul style="list-style-type: none">■ Vyčistite filter na zachytávanie vlákien v zásobníku na kondenzát. Vid' odstavec „Vyčistiť filter na zachytávanie vlákien v zásobníku na kondenzát“ v tejto kapitole. <p>Striekacia tryska je silne zanesená vápenatými usadeninami.</p> <ul style="list-style-type: none">■ Vymeňte striekaciu trysku. Vid' odstavec „Výmena striekacej trysky na kondenzát“ v tejto kapitole.■ Používajte len kondenzačnú vodu a nie vodu z vodovodu. <p>Voda z vodovodu spôsobuje trvalé vápenaté usadeniny.</p>

Výmena filtra v sokli

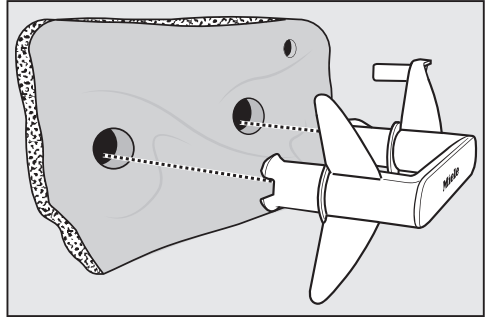
Výmenník tepla sa môže upchať. Ak zbadáte opísané znaky opotrebovania pred a po čistení okamžite vymeňte filter v sokli (príslušenstvo na dokúpenie).

Presnosť lícovania



Okraje filtra nedoliehajú a filter v sokli je deformovaný. Cez nepriliehajúce okraje sa fúkajú vlákna bez filtrovania do výmenníka tepla. Tým sa natrvalo upcháva výmenník tepla.

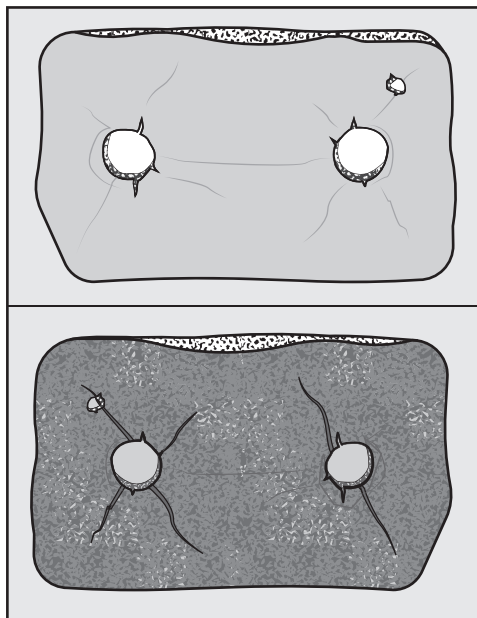
Deformácie



Deformácie sú znakom toho, že je filter v sokli opotrebovaný.

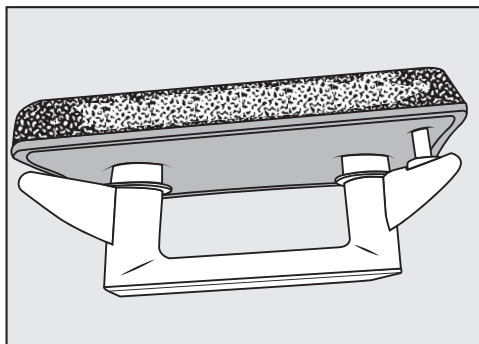
Čo robiť, keď ...

Štrbiny, trhliny, odtlačky



Trhlinami a škárami sa do výmenníka tepla fúkajú vlákna. Tým sa natrvalo upcháva výmenník tepla.

Biele alebo inak zafarbené zvyšky



Zvyšky vznikajú vláknami bielizne a stopami po pracom prostriedku. Zvyšky nájdete na prednej strane a tiež aj na bočných okrajoch filtra v sokli. V extrémnych prípadoch tvoria tieto zvyšky tvrdé inkrustácie.

Zvyšky sú znamením, že filter už presne nelícuje na bočných okrajoch, hoci vyzera bezchybne:

Cez kraje sú bez filtrovania fúkané vlákna.

Regenerujte filter v sokli. Ak sú po krátkej dobe na filtri v sokli opäť tieto zvyšky, musí sa vymeniť.

Regenerujte filter v sokli.

V práčke môžete regenerovať jeden alebo viacero filtrov v sokli. Tým sa stane filter opäť použiteľným.

Pred regeneráciou overte, či je filter v sokli v poriadku. Skontrolujte filter v sokli podľa odstavca „Výmena filtra v sokli“ v kapitole „Čo robiť keď ...“. Ak je filter v sokli opotrebovaný, vymeňte ho.

- Jeden alebo viacero filtrov operte bez textílií. Nepridávajte žiaden prací prostriedok.
- Zvoľte krátky prací program s teplotou maximálne 40 °C a maximálnym počtom otáčok odstreďovania 600 ot./min.

Po praní a odstredení môžete filter v sokli opäť nasadiť.

Kontrola výmenníka tepla

⚠ Nebezpečenstvo poranenia na ostrých chladiacich rebrách. Mohli by ste sa porezať. Nedotýkajte sa chladiacich rebier rukami.

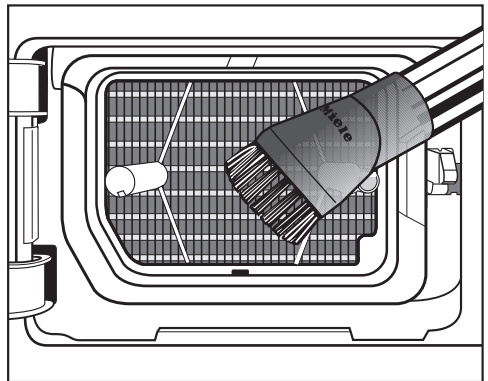
- Pozrite sa, či sa nenahromadili vlákna.

Ak sa tu nachádzajú vlákna, musíte ich odstrániť.

⚠ Poškodenie v dôsledku zlého vyčistenia výmenníka tepla.

Keď sú poškodené alebo ohnuté chladiace rebrá, sušička nesuší dostatočne.

Čistite vysávačom a sacím štetcom. Sací štetec vedte len ľahko, bez tlaku na chladiace rebrá výmenníka tepla.

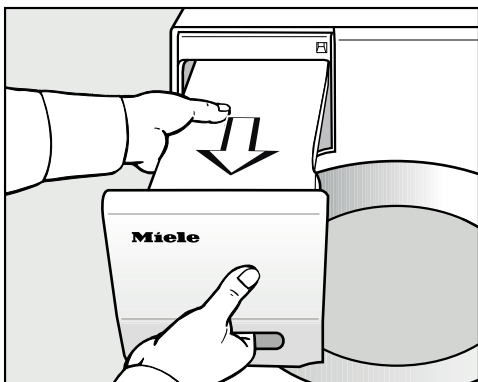


- Odsajte vlákna a zvyšky.

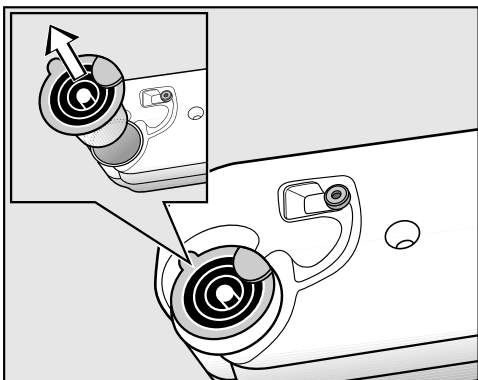
Čo robiť, keď ...

Čistenie filtra na zachytávanie vláknien v zásobníku na kondenzát.

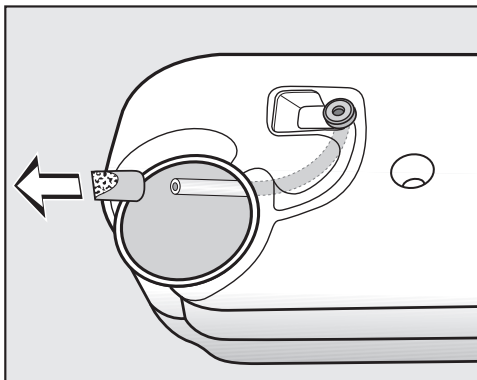
Pri užívaní rozličných programových aplikácií sa voda zo zásobníka na kondenzát odoberie a strieka do bubna. Prúd sa môže prerušiť. Je upchaný filter na zachytávanie vláknien v zásobníku na kondenzát.



- Vytiahnite zásobník na kondenzát.



- Siahnite prstom pod bočný výstupok vylievacieho hrdla.
- Vytiahnite vylievacie hrdlo.



Aby sa hadica uvoľnila, neťahajte za ňu silno.


- Prevedte koniec hadice otvorom.
- Pevne pridržte koniec hadice.
- Druhou rukou stiahnite filter na zachytávanie vláknien z konca hadice.
- Preplachujte filter na zachytávanie vláknien prúdom vody, pokým neodstránite vlákna.
- Nasuňte vyčistený filter na zachytávanie vláknien na koniec hadice.
- Nechajte hadicu voľne skĺznuť späť do zásobníka na kondenzát.
- Zasuňte správne vylievacie hrdlo do otvoru v zásobníku na kondenzát. Riadte sa pritom obrázkom.

Výmena striekacej trysky na kondenzát

Pri užívaní rozličných programových aplikácií sa voda zo zásobníka na kondenzát odoberie a strieka do bubna. Prúd sa môže prerušiť. Na striekacej tryske sú vápenaté usadeniny.

Zložte striekaciu trysku (príslušenstvo na dokúpenie). Vymeňte striekaciu trysku.

Striekaciu trysku môžete vymeniť len pomocou špeciálneho nástroja. Nástroj je priložený k novej striekacej tryske.

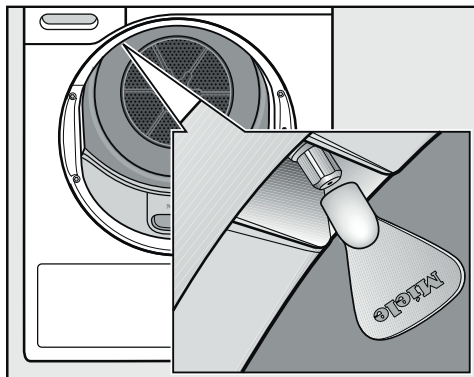
 Poškodenia z dôvodu použitia chybného nástroja.

Striekacka tryska a sušička sa môžu poškodiť.

Používajte len priložený nástroj a žiaden iný.

- Otvorte dverka sušičky.

Vľavo hore v plniacom otvore vidíte striekaciu trysku.



- Nástroj zasuňte na striekaciu trysku.
- Otáčajte nástrojom doľava, takto striekaciu trysku vyskrutkujete.
- Novú striekaciu trysku zasuňte na nástroj.
- Otáčajte nástrojom doprava, tým striekaciu trysku pevne zaskrutkujete.

Sušička sa nesmie prevádzkovať bez striekacej trysky.

Servisná služba

Kontakt pri poruchách

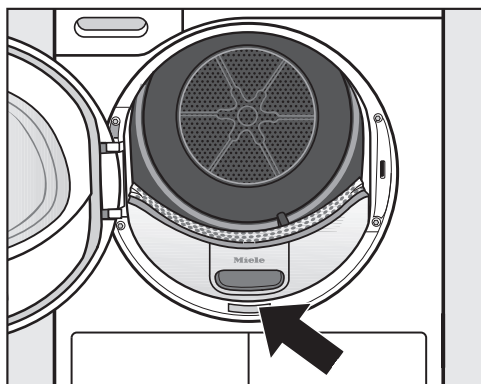
Pri poruchách, ktoré neviete sami odstrániť, informujte napr. Vášho špecializovaného predajcu Miele alebo servisnú službu Miele.

Servisnú službu Miele si môžete vyžiadať online na www.miele.sk.

Kontaktné údaje servisnej služby Miele nájdete na konci tohto dokumentu.

Servisná služba potrebuje označenie modelu a výrobné číslo (Fabr./SN/Nr.). Obidva údaje nájdete na typovom štítku.

Typový štítko nájdete, keď otvoríte dvierka Vašej sušičky:



Príslušenstvo na dokúpenie

Pre túto sušičku obdržíte príslušenstvo k dokúpeniu u špecializovaného predajcu Miele alebo u servisnej služby Miele.

Tieto a mnoho ďalších zaujímavých produktov si môžete objednať v internetovom obchode Miele.

Kôš do sušičky

V koši na sušenie môžete sušiť alebo vetrať také produkty, ktoré sa nemajú mechanicky namáhať.

Flakón s vôňou

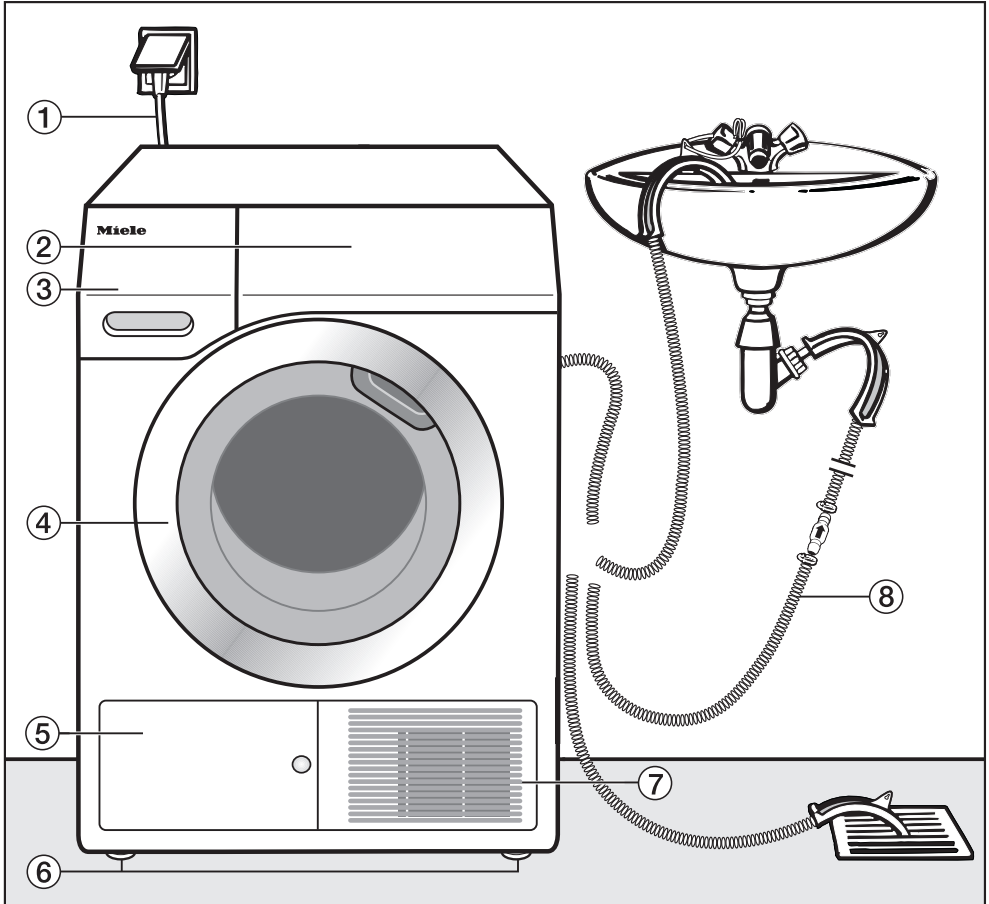
Ak uprednostňujete určitú vôňu, používajte pri sušení flakón s vôňou.

Záruka

Záručná doba je 2 roky.

Ďalšie informácie nájdete na dodaných záručných podmienkach.

Čelný pohľad



① sieťový pripojovací kábel

② ovládací panel

③ zásobník na kondenzát

④ dvierka

⑤ klapka filtra v sokli

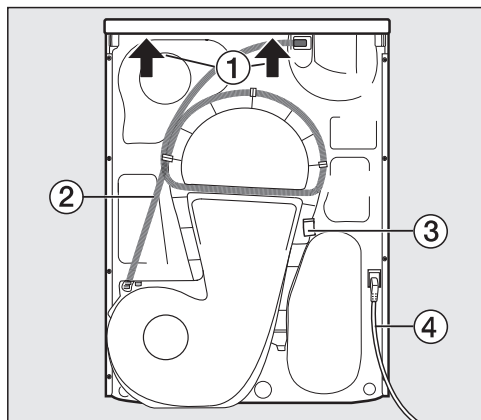
⑥ 4 výškovo nastaviteľné nohy

⑦ chladiaca mriežka

⑧ vypúšťacia hadica pre kondenzát

Inštalácia

Zadný pohľad

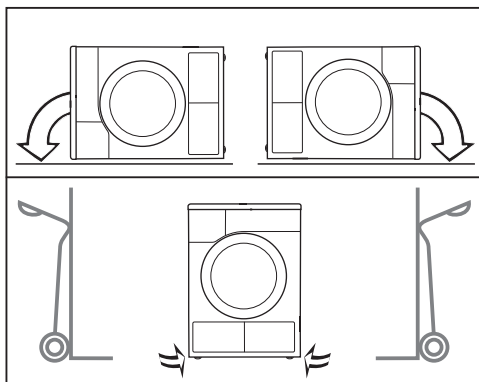


- ① presah hornej dosky s možnosťou uchopenia na prepravu
- ② vypúšťacia hadica pre kondenzát
- ③ háky na navinutie sieťového pripojenia počas transportu
- ④ sieťový pripojovací kábel

Preprava sušičky

⚠ Úrazy osôb a vecné škody chyb-
nou prepravou.

Keď sa sušička prevráti, môžete sa
zraniť a môže dôjsť k poškodeniam.
Pri doprave sušičky dbajte na jej
stabilitu.



- Pri preprave naležato: Položte sušičku
iba na ľavú alebo pravú stranu.
- Pri preprave v stojci: Ak použijete vozík
na vrecia, tak sušičku prepravujte tak-
tiež len na pravej alebo ľavej bočnej
stene.

Doprava sušičky na miesto inštalácie

⚠ Nebezpečenstvo poranenia vrch-
nou doskou, ktorá nie je riadne osa-
dená.

Zadné upevnenie hornej dosky môže
v dôsledku vonkajších podmienok
oslabnúť. Pri prenášaní a môže do-
ska odtrhnúť.

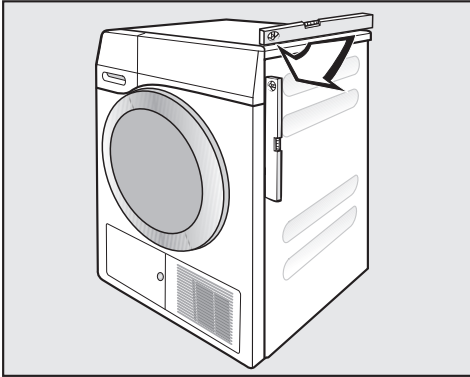
Pred prenášaním skontrolujte presah
hornej dosky, či je pevne usadený.

- Sušičku prenášajte za predné nohy a
zadný presah hornej dosky.

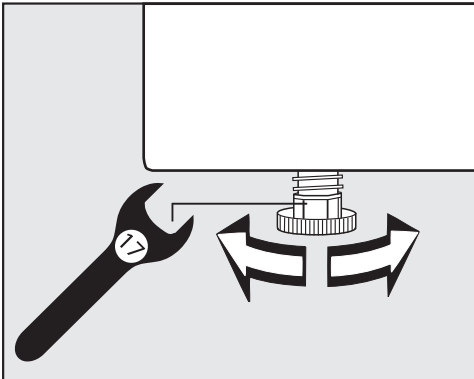
Umiestnenie

Vyrovnanie sušičky

Do priestoru otvárania dvierok sušičky sa nesmú inštalovať žiadne uzamykateľné, posuvné alebo opačne nasadené dvere.



Pre bezchybnú prevádzku sa musí sušička kolmo vyrovnáť. Prípadné nerovnosti podlahy je možné vyrovnáť vyskrutkovaním nôh sušičky.



- Skrutkovacie nožičky vyskrutkujte plochým kľúčom alebo rukou.



⚠ Nebezpečenstvo požiaru a explózie poškodenou sušičkou. Chladiaci prostriedok nie je horľavý ani výbušný.

Na sušičke nevykonávajte žiadne zmeny. Postarajte sa o to, aby sa sušička nepoškodila.

Ak je sušička poškodená, postupujte podľa nasledovných pokynov:

- Zabráňte otvorenému ohňu a zápalným zdrojom.
- Odpojte sušičku od elektrickej siete.
- Prevetrajte miestnosť, kde je sušička umiestnená.
- Informujte servisnú službu Miele.

Čakacia doba po umiestnení

⚠ Poškodenia príliš skorým uvedením do prevádzky.

Pri tom sa môže poškodiť tepelné čerpadlo.

Po umiestnení počkajte hodinu pred tým ako sušičku uvediete do prevádzky.

Inštalácia

Vetranie

Otvor pre chladiaci vzduch na prednej strane nezakryte. Inak by nebolo zabezpečené dostatočné ochladenie výmenníka vzduchom.

Vzduchová štrbina medzi spodnou stranou sušičky a podlahou sa nesmie zmenšiť lištami sokla, kobercovou podlahou s vysokým vlasom atď. V inom prípade nebude zaručený dostatočný prívod vzduchu.

Vyfukovaný teplý vzduch pre vzduchové chladenie výmenníka tepla zahrieva vzduch v miestnosti. Postarajte sa preto o dostatočné odvetranie miestnosti: napr. otvorením okna. Inak sa predlžuje doba sušenia (vyššia spotreba energie).

Táto sušička vyvíja počas prevádzky so svojím tepelným čerpadlom vo svojej skrini veľmi veľa tepla. Toto teplo je potrebné odvádzať.

V inom prípade sa môže doba sušenia predĺžiť, alebo je potrebné počítať s trvalým poškodením sušičky.

Vždy musí byť zabezpečené trvalé vetranie priestoru počas sušenia, ako aj medzera medzi spodnou stranou sušičky a podlahou.

Pred neskoršou prepravou

Pri naklonení sušičky môže vytečť malé množstvo kondenzátu, ktoré po sušení zostane v oblasti čerpadla. Odporúčanie: Pred prepravou spustíte asi na 1 minútu jeden program. Zvyšný kondenzát sa tak dostane do zásobníka na kondenzát alebo bude odvedený odtočkovou hadicou.

Dodatočné podmienky pre umiestnenie

Možnosť podsunutia

Táto sušička sa smie zasunúť pod pracovnú dosku.

Porucha prístroja z dôvodu vytvárania tepla.

Postarajte sa o to, aby bolo možné odvádzať prúd teplého vzduchu vystupujúci zo sušičky.

- Demontáž hornej dosky prístroja nie je možná.
- Elektrická prípojka musí byť nainštalovaná v blízkosti sušičky a musí byť prístupná.
- Doba sušenia sa môže mierne predĺžiť.

Príslušenstvo na dokúpenie

-Súprava na vežové usporiadanie práčky a sušičky

Túto sušičku je možné usporiadať do veže spolu so práčkou Miele. K tomu sa smie použiť len potrebná Miele spojovacia sada práčka-sušička.

- Sokel

Pre túto sušičku je možné získať sokel so zásuvkou.

Inštalácia

Externé odvedenie kondenzátu

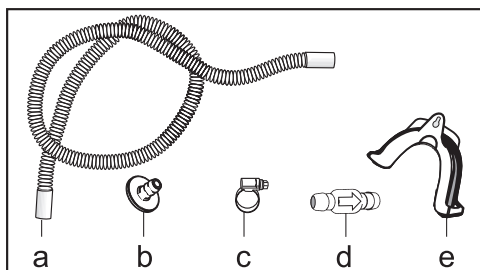
Poznámka

Kondenzát vznikajúci pri sušení sa odčerpáva cez odtokovú hadicu na zadnej strane sušičky do zásobníka na kondenzát.

Kondenzát môžete cez odtokovú hadicu na zadnej strane sušičky odvádzať aj externe. Potom nemusíte vyprázdňovať zásobník na kondenzát.

Dĺžka hadice: 1,49 m
Max. výtlačná výška: 1,00 m
Max. výtlačná dĺžka: 4,00 m

Príslušenstvo na odčerpávanie



- priložené: adaptér (b), hadicová objímka (c), hadicový spínač (e);
- montážnu sadu možno dokúpiť „spätný ventil“ pre externé pripojenie vody. Spätný ventil (d), predĺženie hadice (a) a hadicové objímky (c) sú priložené.

Zvláštne podmienky pripojenia, ktoré vyžadujú spätný ventil

⚠ Vecné škody spôsobené späť natekajúcim kondenzátom.
Voda môže tiecť späť alebo byť nasatá do sušičky. Voda môže spôsobiť škodu na sušičke a v mieste inštalácie.
Keď ponoríte koniec hadice do vody alebo namontujete na rôzne prípojky na vodu, použite spätný ventil.

Max. výtlačná výška so spätným ventilom: 1,00 m

Zvláštne podmienky pripojenia, pri ktorých je potrebný spätný ventil:

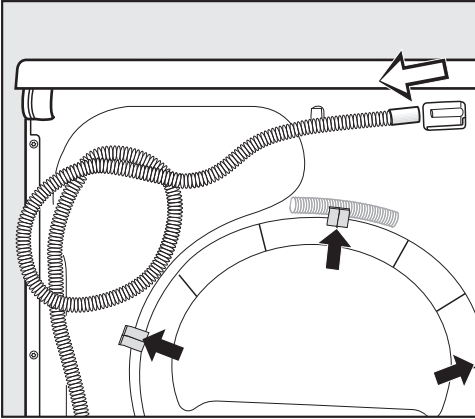
- Odtok do umývadla alebo do podlahovej výpuste, keď je koniec hadice ponorený do vody.
- Pripojenie k sifónu umývadla.
- Rôzne možnosti pripojenia, ku ktorým je navyše pripojená automatická práčka alebo umývačka riadu.

Pri chybnnej montáži spätného ventilu nie je možné odčerpávanie.
Namontujte spätný ventil tak, aby šípka na ňom ukazovala do smeru toku.

Preloženie odtokovej hadice

⚠ Poškodenie odtokovej hadice nevhodnou manipuláciou.
Odtoková hadica sa môže poškodiť a voda vytečie.
Neťahajte za odtokovú hadicu, nenaťahujte ju ani nezalamujte.

V odtokovej hadici sa nachádza malé množstvo vody. Pripravte si preto nejakú nádobu.

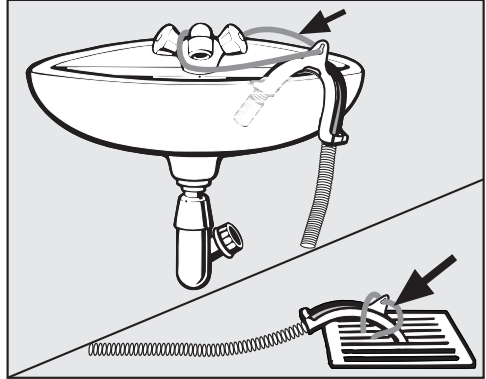


- Stiahnite odtokovú hadicu z prípojky.
- Hadicu stiahnite so svoriek (tmavé šípky) a obtočte ju.
- Zvyšnú vodu nechajte vytečť do nádoby.

Príklady: Odvedenie kondenzátu

Odtok do umývadla alebo do podlahovej výpuste

Použite držiak hadice, aby ste mohli odtokovú hadicu zavesiť.



⚠ Škody vzniknuté vytekajúcou vodou.

Ak sa uvoľní koniec hadice, vytekajúca voda môže spôsobiť škody.

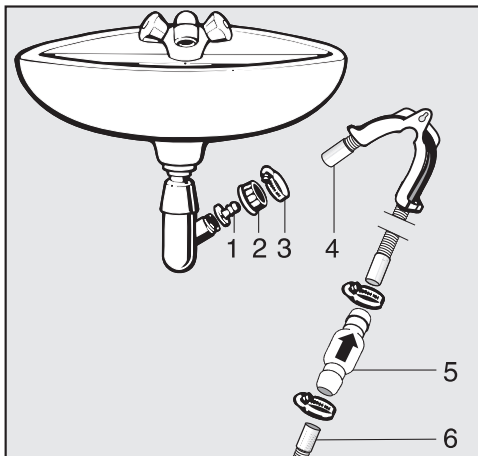
Zaistite vypúšťaciu hadicu voči vyšmyknutiu (napr. priviažte).

Spätný ventil môžete zasunúť na koniec hadice.

Inštalácia

Priame pripojenie k sifónu umývadla

Použite držiak hadice, adaptér, hadicové objímky a spätný ventil (príslušenstvo na dokúpenie).



1. adaptér
2. prevlečená matica umývadla
3. hadicová objímka
4. koniec hadice (upevnený na držiaku hadice)
5. spätný ventil
6. vypúšťacia hadica sušičky

- Nainštalujte na sifón umývadla adaptér **1** s prevlečenou maticou umývadla **2**.
Prevlečená matica umývadla je spravidla vybavená podložkou, ktorú musíte zložiť.
- Koniec hadice **4** nasuňte na adaptér **1**.
- Použite držiak hadice.
- Objímku hadice **3** dotiahnite skrutkovačom priamo za prevlečenou maticou umývadla.
- Spätný ventil **5** zasuňte do vypúšťacej hadice sušičky **6**.


Spätný ventil **5** musí byť namontovaný tak, aby šípka smerovala v smere toku (smerom k umývadlu).

- Upevnite spätný ventil hadicovými objímkami.

Elektrické pripojenie

Sušička je sériovo vybavená „zástrčkou“ na pripojenie do zásuvky s ochranným kontaktom.


Sušičku umiestnite tak, aby bola zásuvka voľne prístupná. Ak nie je zástrčka voľne dostupná, zabezpečte, aby v mieste inštalácie bolo k dispozícii zariadenie odpájajúce všetky póly.

 **Nebezpečenstvo požiaru prehratím.**

Prevádzka sušičky na viacnásobných zásuvkách a predlžovacích káblov môže spôsobiť preťaženie káblov.

Z bezpečnostných dôvodov nepoužívajte viacnásobné zásuvky a predlžovacie káble.

Elektrická inštalácia musí byť v súlade s normou ČSN EN 60355.

Z bezpečnostných dôvodov odporúčame v domovej inštalácii príslušnej pre elektrické pripojenie sušičky použitie prúdového chrániča (RCD) typu .

Poškodený prívodný sieťový kábel môže byť nahradený len špeciálnym káblom rovnakého typu (dostať u servisnej služby Miele). Z bezpečnostných dôvodov môže výmenu vykonať len kvalifikovaný autorizovaný odborník, alebo servisná služba Miele.

O menovitom príkone a príslušnom istení informuje návod na použitie alebo typový štítok. Porovnajte tieto údaje s parametrami elektrickej prípojky v mieste inštalácie.

V prípade pochybností sa spýtajte kvalifikovaného elektrikára.

Dočasná alebo trvalá prevádzka sebestačného alebo nie sieťovo synchronizovaného zariadenia na dodávku energie (ako napr. ostrovné siete, back-up systémy) je možná. Predpokladom pre prevádzku je, aby malo zariadenie na dodávku energie údaje v súlade s nariadením EN 50160 prípadne porovnateľné.

Ochranné opatrenia určené pre inštaláciu tohto Miele produktu v domácnosti musia byť zabezpečené aj pre ostrovnú prevádzku alebo nie sieťovú synchronizovanú prevádzku čo sa týka jej funkcie ako aj spôsobu práce, alebo musia byť nahradené rovnocennými opatreniami pri inštalácii. Tak ako je to napríklad popísané v aktuálnom zverejnení VDE-AR-E 2510-2.

Technické údaje

výška	850 mm
šírka	596 mm
hĺbka	636 mm
hĺbka pri otvorených dvierkach	1 054 mm
s možnosťou podsunutia	áno
možnosť usporiadania do veže so sušičkou	áno
hmotnosť	cca 62 kg
objem bubna	120 l
hmotnosť naplnenia	9,0 kg (hmotnosť suchej bielizne)
objem zásobníka na kondenzát	4,8 l
dĺžka hadice	1,49 m
maximálna výtlačná výška	1,00 m
maximálna výtlačná dĺžka	4,00 m
dĺžka pripojovacieho kábla	2,00 m
pripojovacie napätie	viď typový štítok
menovitý príkon	viď typový štítok
istenie	viď typový štítok
udelené skúšobné značky	viď typový štítok
riadená spotreba energie	viď kapitola „Údaje o spotrebe“
LED svetlo emitujúce diódy	trieda 1
kmitočtové pásmo	2,4000 GHz – 2,4835 GHz
maximálny vysielač výkon	< 100 mW

Informačný list pre práčky so sušičkou pre domácnosť

podľa delegovaného nariadenia EÚ č. 392/2012

MIELE	
Identifikačný kód modelu	TEL 795 WP
Menovitá kapacita ¹	9,0 kg
Typ sušičky bielizne (Odťahová/kondenzačná)	- / •
Trieda energetickej účinnosti	
A+++ (najvyššia účinnosť) až D (najnižšia účinnosť)	A+++
Vážená ročná spotreba energie (AE _c) ²	185 kWh/rok
Sušička bielizne (Automatická/neautomatická)	• / -
Spotreba energie štandardného programu pre bavlnu	
Spotreba energie pri plnom naplnení	1,55 kWh
Spotreba energie pri čiastočnom naplnení	0,84 kWh
Vážený príkon v režime vypnutia (P _o)	0,20 W
Vážený príkon v režime ponechania v zapnutom stave (P)	0,20 W
Čas trvania režimu ponechania v zapnutom stave (T) ³	15 min
Štandardný program, na ktorý sa vzťahujú informácie uvedené na štítku a v opise výrobku ⁴	Bavlna so šípkou
Čas trvania štandardného programu pre bavlnu	
Vážený čas trvania programu	141 min
Čas trvania programu pri plnom naplnení	184 min
Čas trvania programu pri čiastočnom naplnení	108 min
Trieda účinnosti kondenzácie ⁵	
A (najvyššia efektívnosť) až G (najnižšia efektívnosť)	A
Priemerná účinnosť kondenzácie štandardného programu pre bavlnu pri plnom a čiastočnom naplnení	94 %
Priemerná účinnosť kondenzácie štandardného programu pre bavlnu pri plnom naplnení	94 %
Priemerná účinnosť kondenzácie štandardného programu pre bavlnu pri čiastočnom naplnení	94 %
Hladina akustického výkonu (L _{WA}) ⁶	64 dB(A) re 1 pW
Prístroj určený na zabudovanie	-

• áno, existuje

¹ V kg pre štandardný program pre bavlnenú bielizeň pri plnom naplnení.

² Na základe 160 cyklov sušenia pre štandardný program pre bavlnu pri plnom a čiastočnom naplnení, a spotreba režimov s nízkou spotrebou energie. Skutočná spotreba energie cyklu bude závisieť od toho, ako sa bude spotrebič používať.

Technické údaje

- ³ Ak je bubnová sušička pre domácnosť vybavená systémom riadenia spotreby elektrickej energie.
- ⁴ Tento program je vhodný na sušenie normálnej vlhkej bavlnenej bielizne a je najúčinnnejším programom pre bavlnu z hľadiska spotreby energie.
- ⁵ Ak ide o kondenzačnú bubnovú sušičku pre domácnosť.
- ⁶ Pre štandardný program pre bavlnu pri plnom naplnení.


Prehlásenie o zhode

Miele týmto prehlasuje, že táto sušička bielizne s tepelným čerpadlom zodpovedá smernici 2014/53/EU.

Úplný text prehlásenia o zhode EÚ je k dispozícii na jednej z nasledujúcich internetových adries:

- Produkty, na stiahnutie www.miele.sk

Údaje o spotrebe

	náplň ¹	stupeň odstredenia v práčke	zvyšková vlhkosť	energia	doba trvania
	kg	ot./min	%	kWh	min
bavlna  ²	9,0	1 000	60	1,55	184
	4,5	1 000	60	0,84	108
bavlna suché na uloženie	9,0	1 200	53	1,40	166
	9,0	1 400	50	1,30	158
	9,0	1 600	44	1,15	141
bavlna suché na uloženie vrátane DryCare 40	8,0	1 000	60	1,55	190
bavlna na žehlenie	9,0	1 000	60	1,14	137
	9,0	1 200	53	1,00	120
	9,0	1 400	50	0,95	112
	9,0	1 600	44	0,80	95
ľahko ošetrovateľné suché na uloženie	4,0	1 200	40	0,45	66
ľahko ošetrovateľné suché na uloženie vrátane DryCare 40	4,0	1 200	40	0,46	68
jemná bielizeň suchá na uloženie	2,5	800	50	0,41	70
koncová úprava vlny	2,0	1 000	50	0,02	5
košeľe suché na uloženie	2,0	600	60	0,44	62
expres suché na uloženie	4,0	1 000	60	0,75	100
impregnácia suché na uloženie	2,5	800	50	0,75	100
¹ hmotnosť suchej bielizne					
² skúšobný program podľa nariadenia 392/2012/EU pre energetický štítok, merané podľa EN 61121.					
Všetky nevyznačené hodnoty zistené v súlade s normou EN 61121.					

Údaje o spotrebe sa môžu od uvedených hodnôt líšiť podľa množstva náplne, rôznych druhov textílií, zvyškovej vlhkosti po odstredení, kolísania napätia v elektrickej sieti alebo tvrdosti vody.

Údaje o spotrebe sušičky zobrazované v tabuľke sa môžu líšiť od tu uvedených údajov. Odchýlky sú dané spôsobom zisťovania dát v sušičke. Tak je napríklad doba chodu programu ovplyvnená zvyškovou vlhkosťou a zložením bielizne, čo má vplyv na spotrebu energie.

Vyvolanie nastavenia

Pomocou nastavení môžete prispôbiť elektroniku sušičky meniacim sa požiadavkám.

Nastavenia môžete kedykoľvek meniť.

- Otočte volič programov do polohy *ďalšie programy*/⚙️.



- Stlačte 1x sensorové tlačidlo \wedge .

Na displeji sa zobrazuje:



- Potvrďte sensorovým tlačidlom OK.



Teraz sa nachádzate v podmenu *Nastavenia*.

Voľba nastavenia

- Tlačte sensorové tlačidlo \vee alebo \wedge , pokiaľ sa na displeji nebude zobrazovať požadované nastavenie.
- Sensorovým tlačidlom \vee sa výberový zoznam pohybuje dole.
- Sensorovým tlačidlom \wedge sa výberový zoznam pohybuje hore.
- Stlačte sensorové tlačidlo OK, aby ste zobrazené nastavenie spracovali.

Editácia nastavení

- Stlačením sensorového tlačidla \vee alebo \wedge sa Vám zobrazia rôzne možnosti výberu nastavenia.

Môžete napríklad

- zvoliť hodnotu, pričom aktívna voľba je vyznačená symbolom \checkmark ,
- zmeniť stĺpec,
- zmeniť čísla.
- Keď sa na displeji zobrazuje požadovaná voľba, stlačte sensorové tlačidlo OK, aby ste ju aktivovali.


Ukončenie nastavenia

- Otočte volič programov.

Nastavenie

Jazyk

Na displeji sa môžu zobrazíť rôzne jazyky.

Vlajka  za slovom jazyk slúži ako návod, ak bol nastavený jazyk, ktorému nerozumiete.

Zvolený jazyk sa uloží do pamäti.

Stupne sušenia

Môžete individuálne upraviť stupne sušenia programov *bavlna*, *ľahko ošetrovateľné a automatika*.

Voľba

- ■■■■■■■■ (vlhšie)
skrúti sa doba trvania programu
- ■■■■■■■■ (nastavenie z výroby)
- ■■■■■■■■ (suchšie)
trvanie programu sa predĺži

Teplota ochladenia

Pred koncom programu sa bielizeň automaticky ochladzuje. Vo všetkých programoch so stupňom sušenia môžete nastaviť fázu automatického ochladzovania pred skončením programu na chladnejší, čím sa fáza ochladzovania predĺži.

Voľba

Voľba sa vykonáva v krokoch po 1 °C.

- 55 °C (nastavenie z výroby)
- ...
- 40 °C

Uvítací tón

Hlasitosť bzučiaka môžete nastaviť v 7 rôznych stupňoch.

Voľba

- Vyp.
- ■■■■■■■■ (tichý)
- ■■■■■■■■ (nastavenie z výroby)
- ■■■■■■■■ (hlasný)

Tón tlačidiel

Dotyk sensorových tlačidiel sa potvrdzuje akustickým signálom.

Voľba

- Vyp. (nastavenie z výroby)
- ■■■■■■■■□ (tichý)
- ■■■■■■■■ (hlasný)

Pri nepovolenom výbere zaznie negatívny signálny tón.

Hlasitosť bzučiaka

Bzučiak Vám akusticky oznámi koniec programu. Môže byť nastavený hlasnejšie alebo tichšie.

Voľba

- ■■■■■■■■□ (tichý)
- ■■■■■■■■□ (nastavenie z výroby)
- ■■■■■■■■ (hlasný)

Trvanie bzučiaka


Bzučiak Vám akusticky oznámi koniec programu. Môžete rozhodnúť, ako dlho má bzučiak znieť.

Voľba

- Len 3-krát
Na konci programu zaznie bzučiak 3 x.
- Až do 1 h
Bzučiak znie po skončení programu až do automatického vypnutia sušičky (maximálne jednu hodinu).



Indik. prúd. vzduchu

Po sušení je potrebné odstrániť vlákna. Táto pripomienka sa navyše rozsvieti akonáhle znečistenie vláknami dosiahne určitý stupeň:

i Vyčistite filter v sokli. Pozri 
Sami môžete rozhodnúť, pri akom stupni znečistenia vláknami sa táto pripomienka spustí.

Voľba

Vyskúšaním stanovte, ktorá z možností vyhovuje Vášmu obvyklému sušeniu.

- Vyp.
Pripomienka sa neobjaví. Pri obzvlášť extrémnom blokovanií vzduchových ciest dôjde k prerušeniu programu a ku chybovému hláseniu  Vyčistite filter v sokli. Pozri  nezávisle od tejto možnosti.
- Necitlivé
Pripomienka sa zobrazí až pri silnom zanesení vláknami.
- Bežné (nastavenie z výroby)
- Citlivé
Pripomienka sa zobrazí už pri mier-
nom zanesení vláknami.

Nastavenie

Nastavenie vodivosti

Toto nastavenie je relevantné len pre regióny, v ktorých má voda veľmi malú tvrdosť.


Pri mäkkej vode nemusí byť výsledok sušenia uspokojivý.

Toto nastavenie zvolte len vtedy, keď je voda, v ktorej ste už prali textílie mimoriadne mäkká a jej elektrická vodivosť je menšia ako 150 $\mu\text{S}/\text{cm}$. Na vodivosť pitnej vody sa môžete opýtať vo vodárňach.

Voľba

- Bežná (nastavenie z výroby)
- Nízka < 150 ms (len pre regióny s veľmi malou tvrdosťou vody)

Ukazovateľ spotreby

Senzorovým tlačidlom  získate informácie o spotrebe elektrickej energie Vašej sušičky. Na displeji sa môžu zobrazovať rozličné informácie.

Voľba

- Prognóza + spotr. (nastavenie z výroby)
 - zobrazuje pred štartom programu prognózu spotreby elektrickej energie.
 - a zobrazuje po štarte programu spotrebu elektrickej energie
- Prognóza
zobrazuje len pred štartom programu prognózu spotreby elektrickej energie

Pri aktivácii tejto možnosti sa nastavenie Spotreba už viac nezobrazí.

Spotreba

Celkovú spotrebu vody je možné zobrazovať.

Voľba


- Posledný program
zobrazuje spotrebu elektrickej energie posledného programu
- Celková spotreba
zobrazuje doterajšiu celkovú spotrebu
- Funkcia resetovania
ruší doterajšiu celkovú spotrebu

PIN kód

PIN kód chráni Vašu sušičku pred použitím cudzími osobami.

Voľba

- Aktivovať
PIN kód je 250 a je možné ho aktivovať.
Pri aktivovanom PIN kóde sa po zapnutí musí zadať PIN kód, aby bolo možné sušičku obsluhovať.
- Deaktivovať
Ak sa má sušička ovládať bez zadanie PIN kódu. Zobrazuje sa len vtedy, keď bol PIN kód predtým aktivovaný.
- Zmeniť
Je možné zadať ľubovoľný PIN kód.

 Nový PIN kód si poznačte. Ak ho zabudnete, prístroj môže odblokovať len servisná služba Miele.

Jas

Môžete určiť jas displeja, sensorových tlačidiel a tlmene svietiacich sensorových tlačidiel.

Voľba

Displej

Riadi jas displeja.

- ■ □ □ □ □ □ □ □ (tmavý)
- ■ ■ ■ ■ ■ □ □ □ (nastavenie z výroby)
- ■ ■ ■ ■ ■ ■ ■ ■ (svetlý)

Tlačidlá aktívne

Riadi jas aktivovaných sensorových tlačidiel.

- ■ □ □ □ □ □ □ □ (tmavý)
- ■ ■ ■ ■ ■ ■ ■ ■ (svetlý)

Tlačidlá neaktívne

Riadi jas sensorových tlačidiel, ktoré je možné aktivovať.

- ■ □ □ □ □ □ □ □ (tmavý)
- ■ ■ ■ ■ ■ ■ ■ ■ (svetlý)

Tip: Dbajte na veľký rozdiel jasů medzi aktivovanými a tlmene svietiacimi sensorovými tlačidlami. To Vám uľahčí ovládanie.

Nastavenie

Nastav. vyp. displeja

Pre úsporu energie zhasne po 10 minútach displej a osvetlenie tlačidiel. Tlačidlo *štart/doložiť bielizeň* pomaly bliká. Toto môžete zmeniť.

Voľba

- Zap. (nastavenie z výroby)
Displej sa vypne (po 10 minútach):
 - keď po zapnutí nenasleduje voľba programu.
 - počas prebiehajúceho programu
 - po skončení programu.
- Zap. (nie v prog.)
Displej sa vypne (podľa popisu vyššie), ale nie v prebiehajúcom programe.
- Vyp.
Displej nikdy nezhasne.

Údaje je možné opäť zapnúť stlačením ľubovoľného tlačidla.

Memory

Sušička ukladá posledné zvolené nastavenie sušiaceho programu (stupeň sušenia alebo extra funkcia alebo pri niektorých programoch trvanie).

Pri novej voľbe programu sušenia zobrazí sušička uložené nastavenia.

Voľba

- Vyp. (nastavenie z výroby)
- Zap.

Aktivácia predvoľby štartu, bzučiaka alebo EcoFeedback-údajov sa neukladajú.

Ochrana proti pokrč.

Ochrana proti pokrčeniu znižuje tvorbu záhybov po skončení programu.

Bubon sa otáča až do 2 hodín po skončení procesu sušenia. Toto pomôže zredukovať záhyby.

Voľba

- Vyp.
- 1 h
- 2 h (nastavenie z výroby)

Info o programe

Názov programu a množstvo náplne, ktorá pri voľbe programu voličom svieti na displeji môžete vypnúť.

Voľba

- Vyp. (názov programu a množstvo náplne sa nezobrazujú)
- Názov programu (množstvo náplne sa nezobrazuje)
- Prog. a max. napln. (oboje sa zobrazuje, nastavenie z výroby)

Miele@home

Zapojenie Vašej sušičky môžete ovládať domácou WiFi sieťou.

V podmenu sa môžu zobrazíť nasledovné body:

- Pripojiť

Toto hlásenie sa zobrazuje len vtedy, keď nebola sušička ešte pripojená do WiFi siete.

Priebeh inicializácie nájdete v kapitole „Prvé uvedenie do prevádzky“.

Deaktivovať (zobrazuje sa len pri aktivovanom Miele@home)

Miele@home zostáva inicializované, WiFi funkcia sa vypne.

Aktivovať (zobrazuje sa len pri deaktivovanom Miele@home)

WiFi funkcia sa opäť zapne.

Stav pripojenia (zobrazuje sa len pri aktivovanom Miele@home)

Zobrazujú sa nasledovné hodnoty:

- kvalita WiFi príjmu
 - názov siete
 - IP-adresa
 - Pripojiť znova (zobrazené, len keď je inicializované)
- WiFi (sieť) ruší pripojenie, aby hneď prebehla inicializácia.
- Resetovať (zobrazené, len keď je inicializované)
 - WiFi sa vypne.
 - Pripojenie k WiFi sa vráti na nastavenie z výroby.

Sieťovú konfiguráciu resetujte, keď sušičku likvidujete, predávate, alebo keď uvádzate do prevádzky použitú sušičku. Je to jediný spôsob, ako zabezpečiť odstránenie všetkých osobných údajov a predchádzajúci používateľ tak už nemôže mať k sušičke prístup.

Na opätovné používanie Miele@home musí prebehnúť nové nadviazanie spojenia.

Nastavenie

Vzdialené ovládanie

Nastavenie Vzdialené ovládanie sa zobrazuje len vtedy, keď je inicializované a aktivované nastavenie Miele@home.

Ak máte na svojom mobilnom koncovom zariadení nainštalovanú aplikáciu Miele@mobile, môžete stav svojej sušičky zistiť odkiaľkoľvek a sušičku spustiť a ovládať vzdialene programom *MobileStart*.

Ak sušičku svojim mobilným koncovým zariadením nechcete ovládať, môžete nastavenie Vzdialené ovládanie vypnúť.

Program je možné stornovať aj vtedy, keď nie je zapnuté Vzdialené ovládanie.

Tlačidlom „Predvoľba štartu“ nastavíte časový interval, do ktorého skončenia chcete sušičku spustiť a spustíte predvoľbu štartu (viď kapitola „Predvoľba štartu/SmartStart“).

Sušičku je v uvedenom časovom intervale možné spustiť Vami vyslaným signálom.

Ak by sa do najneskoršieho možného okamihu spustenia nevyslal spúšťací signál, sušička sa spustí automaticky.

Z výroby je vzdialené ovládanie aktivované.

SmartGrid

Nastavenie SmartGrid sa zobrazuje len vtedy, keď je inicializované a aktivované nastavenie Miele@home.

Pomocou tejto funkcie môžete svoju práčku nechať automaticky spustiť v čase obzvlášť priaznivej elektrickej tarify svojho dodávateľa energie.

Ak ste aktivovali SmartGrid má tlačidlo *predvoľba štartu* novú funkciu. Tlačidlom „predvoľba štartu“ nastavíte SmartGrid. Sušička sa potom spustí vo Vami uvedenom časovom intervale signálom zaslaným Vaším dodávateľom elektrickej energie.

Ak by sa do najneskoršieho možného okamihu spustenia nevyslal spúšťací signál Vášho dodávateľa elektrickej energie, sušička sa spustí automaticky (viď kapitola „Predvoľba štartu“).

Z výroby je funkcia SmartGrid vypnutá.

Wash2Dry

Funkciu *Wash2Dry* môžete vypnúť.

Voľba

- Vyp.
Programové údaje prenášané z práčky sa nepríjmajú.
- Zap. (nastavenie z výroby)

RemoteUpdate

Funkciou RemoteUpdate je možné aktualizovať software Vašej sušičky.

Z výroby je funkcia RemoteUpdate aktívovaná.

Keď nenainštalujete niektorú aktualizáciu RemoteUpdate, môžete svoju sušičku používať tak, ako ste zvyknutí. Miele však odporúča inštalovať aktualizáciu RemoteUpdates.

Aktivácia

Položka menu RemoteUpdate sa zobrazuje a je voliteľná len ak ste Vašu sušičku zapojili do svojej WiFi siete (viď kapitola „Nastavenia“, odstavec „Miele@home“).

Funkcia RemoteUpdate od Miele je použiteľná len vtedy, keď je sušička pripojená k WiFi sieti a máte účet v aplikácii Miele@mobile. Tam musí byť sušička registrovaná.

Podmienky používania nájdete v aplikácii Miele@mobile.

Niektoré aktualizácie softwaru môže vykonávať len servisná služba Miele.

Priebeh aktualizácie RemoteUpdate

Ak je pre Vašu sušičku k dispozícii RemoteUpdate, automaticky sa Vám to zobrazí.

Môžete si zvoliť, či chcete RemoteUpdate spustiť hneď, alebo neskôr. Ak si zvolíte „spustiť neskôr“, nasleduje táto otázka po opätovnom zapnutí sušičky.

RemoteUpdate môže trvať niekoľko minút.

Pri RemoteUpdate je potrebné dbať na nasledovné:

- Pokiaľ nedostanete žiadne hlásenie, nie je k dispozícii aktualizácia RemoteUpdate.
- Nainštalovaný RemoteUpdate nie je možné zrušiť.
- Počas RemoteUpdates nevypínajte sušičku. V inom prípade sa RemoteUpdate stornuje a nenainštaluje.

Nastavenie

Nastavenia z výroby

Všetky nastavenia okrem *Prevádzkové hodiny* sa vrátia na nastavenia z výroby.

Voľba

- Stav pri dodaní
Nastavenia sa vrátia na nastavenia z výroby.
- Späť ↶
Nastavenia sa nevrátia na nastavenia z výroby.

Prevádzkové hodiny

Môžete si prečítať, koľko hodín Vaša sušička sušila.

Zobrazuje sa celková doba chodu v hodinách.

Príklad: **i** Celkom: h.

Miele s.r.o.
Plynárenská 1
821 09 Bratislava
Tel.: +421 2 58 103 111
Servis-tel.: +421 2 58 103 131
E-mail: info@miele.sk
Internet: www.miele.sk

**Servisná služba Miele
príjem servisných zákaziek
0800 MIELE1
(0800 643 531)**

Miele & Cie. KG
Carl-Miele-Straße 29
33332 Gütersloh
Nemecko

TEL 795 WP

sk-SK

M.-Nr. 12 218 600 / 00