





Uputstvo za upotrebu i montažu Vinska vitrina



Obavezno pročitajte ovo uputstvo za upotrebu i montažu pre postavljanja – instalacije – puštanja u rad. Tako ćete zaštititi sebe i izbeći oštećenja.

Sadržaj

Sigurnosna uputstva i upozorenja	5
Vaš doprinos zaštiti životne sredine	13
Ušteda energije	14
Opis uređaja	15
Komandna ploča	15
Tumačenje simbola.....	16
Pravilna upotreba mehanizma za otvaranje vrata.....	19
Pribor	20
Priloženi pribor.....	20
Pribor koji se posebno kupuje.....	20
Uključivanje i isključivanje vinske vitrine	21
Pre prve upotrebe.....	21
Upravljanje vinskom vitrinom	21
Uključivanje vinske vitrine	21
Isključivanje vinske vitrine	22
Ako ste duže vreme odsutni	23
Aktiviranje drugih podešavanja	24
Zaključavanje 	24
Zvučni signali 	25
Svetlosni intenzitet displeja 	26
Optimalna temperatura i kvalitet vazduha	27
Optimalna temperatura.....	27
Podešavanje temperature.....	28
Moguće vrednosti podešavanja temperature.....	29
Indikator temperature	29
Kvalitet i vlažnost vazduha	30
Upotreba funkcije DynaCool (konstantna vlažnost vazduha) 	30
Razmena vazduha preko filtera Active AirClean.....	31
Alarm za temperaturu i alarm za vrata	32
Svetlo za prezentaciju	34
Uključivanje i isključivanje svetla za prezentaciju	34
Podešavanje intenziteta svetla za prezentaciju	34
Podešavanje trajanja osvetljenja za prezentaciju	35

Čuvanje boca vina	37
Drvene police	38
Premeštanje drvenih polica	38
Podešavanje drvenih polica	39
Pisanje naziva vina na drvenoj polici	40
Postavljanje 3D podnog prezentera	40
Maksimalni kapacitet	42
Somelije komplet	47
Podešavanje SommelierSet-a	47
Postavljanje pokrivki za teleskopske vođice	47
Posavljanje nosača za flaše	48
Postavljanje nosača za flaše	48
Automatsko otapanje	49
Čišćenje i održavanje	50
Napomene vezane za sredstvo za čišćenje	50
Pre čišćenja vinske vitrine	51
Unutrašnjost uređaja, pribor, vrata uređaja	51
Čišćenje otvora za dovod i odvod vazduha	51
Čišćenje zaptivke na vratima	51
Nakon čišćenja	52
Filter Active AirClean	53
Zamena ActiveAir Clean filtera	53
Šta treba uraditi ako	55
Uzroci šumova	60
Servisna služba	61
Kontakt za prijavu smetnji	61
EPREL baza podataka	61
Garancija	61
Instalacija	62
Mesto postavljanja uređaja	62
Opterećenje poda u ormanu	64
Klimatski razred	65
Side-by-side	65
Dovod i odvod vazduha	66
Ugradne mere	67
Podešavanje šarki na vratima	68
Promena smera otvaranja vrata	69

Sadržaj

Ugradnja vinske vitrine	76
Pre ugradnje vinske vitrine	76
Pripremanje vinske vitrine	78
Električni priključak.....	89
Informacije za trgovce	90
Demo program ■	90

Sigurnosna uputstva i upozorenja

Ova vinska vitrina odgovara propisanim sigurnosnim odredbama. Neadekvatna upotreba međutim može da dovede do povreda kod osoba i oštećenja stvari.

Pažljivo pročitajte ovo uputstvo za upotrebu i montažu pre nego što vinsku vitrinu pustite u rad. Ono sadrži važna uputstva za ugradnju, bezbednost, upotrebu i održavanje uređaja. Na taj način ćete zaštititi sebe i izbeći oštećenja na vinskoj vitrini.

Prema standardu IEC 60335-1 Miele izričito ukazuje na to da se obavezno pročitaju i slede poglavlje o instalaciji vinske vitrine, kao i sigurnosna uputstva i upozorenja.

Firma Miele ne može da bude odgovorna za oštećenja, koja su nastala zbog nepoštovanja ovih uputstava.

Sačuvajte ovo uputstvo za upotrebu i montažu, i prosledite ga eventualnom budućem vlasniku ovog uređaja.



Opasnost od povređivanja usled loma stakla.

Na nadmorskoj visini iznad 1.500 m staklena ploča na vratima vitrine bi mogla da se slomi zbog promenjenog vazdušnog pritiska. Oštri polomljeni delovi bi mogli da prouzrokuju teške povrede.

Namenska upotreba

► Vinska vitrina je namenjena za upotrebu u domaćinstvu i za postavljanje u sredinama sličnim domaćinstvima, npr

- u prodavnicama, kancelarijama i drugim radnim sredinama
- za korisnike usluga u hotelima, motelima, pansionima sa doručkom i ostalim tipičnim sredinama za boravak.

Ova vinska vitrina nije predviđena za upotrebu na otvorenom prostoru.

Sigurnosna uputstva i upozorenja

▶ Koristite ovu vinsku vitrinu isključivo u uslovima uobičajenim za domaćinstvo za hlađenje i čuvanje vina. Svi ostali načini upotrebe nisu dozvoljeni.

▶ Ova vinska vitrina nije pogodna za čuvanje i hlađenje lekova, krvne plazme, laboratorijskih preparata ili sličnih materija ili proizvoda koji su osnov smernice za medicinske proizvode. Pogrešno korišćenje vinske vitrine može prouzrokovati oštećenja robe koju ste stavili u uređaj ili može doći do njenog kvarenja. Ova vinska vitrina takođe nije pogodna za rad u oblastima u kojima postoji opasnost od eksplozije.

Firma Miele nije odgovorna za oštećenja koja nastanu nenamenskom upotrebom ili pogrešnim rukovanjem.

▶ Osobe (uključujući deca), koje zbog svog fizičkog ili mentalnog stanja ili zbog svog neiskustva ili neznanja nisu u stanju da bezbedno rukuju vinskom vitrinom, ne smeju da je koriste bez nadzora. Ove osobe smeju da koriste vinsku vitrinu bez nadzora samo ako im je objašnjeno kako mogu bezbedno da rukuju njom i ukoliko su razumele moguće opasnosti koje bi mogle iz toga da proisteknu.

Deca u domaćinstvu

▶ Decu koja imaju manje od 8 godina ne smete da puštate blizu vinske vitrine, osim ukoliko ih stalno nadgledate.

▶ Deca koja imaju više od 8 godina smeju da koriste vinsku vitrinu bez nadzora, samo ako im je objašnjeno kako mogu bezbedno da rukuju njom. Deca moraju biti u mogućnosti da prepoznaju i razumeju moguće opasnosti zbog pogrešnog rukovanja.

▶ Deca ne smeju da čiste ili održavaju vinsku vitrinu bez nadzora.

▶ Nadgledajte decu koja se zadržavaju u blizini vinske vitrine. Nikada nemojte da dozvolite deci da se igraju vinskom vitrinom.

▶ Opasnost od gušenja. Prilikom igre deca bi mogla da se obmotaju materijalom za pakovanje (npr. folijom) ili da ga stave preko glave i da se uguše. Čuvajte materijal za pakovanje van domašaja dece.

Tehnička bezbednost

► Zaptivenost kruga cirkulacije rashladnog sredstva je proverena. Vinska vitrina ispunjava relevantne sigurnosne odredbe, kao i odgovarajuće direktive EU.



► Ova vinska vitrina sadrži rashladno sredstvo izobutan (R600a), prirodni gas koji nije štetan za životnu sredinu, ali je zapaljiv. Rashladno sredstvo ne oštećuje ozonski omotač i ne povećava efekat staklene bašte. Upotreba ovog ekološkog rashladnog sredstva je delimično dovela do povećanja šumova prilikom rada uređaja. Osim šumova prilikom rada kompresora mogu da se pojave i šumovi strujanja u celom rashladnom sistemu uređaja. Ovi efekti ne mogu nažalost da se izbegnu, ali nemaju nikakvog uticaja na efikasnost vinske vitrine. Prilikom transporta i ugradnje/postavljanja vinske vitrine vodite računa da ne bude oštećen nijedan deo u rashladnom sistemu uređaja. Rasprskavajuće rashladno sredstvo može da prouzrokuje povrede očiju.

U slučaju oštećenja:

- Izbegavajte otvoreni plamen ili izvore paljenja.
 - Odvojite vinsku vitrinu od električne mreže.
 - Provetrite nekoliko minuta prostoriju, u kojoj se vinska vitrina nalazi.
 - Obavestite servisnu službu.
- Što ima više rashladnog sredstva u vinskoj vitrini, to treba da bude veća prostorija u kojoj se postavlja vinska vitrina. Ako eventualno postoji pukotina, u suviše malim prostorijama bi mogla da se stvori zapaljiva smeša gasa i vazduha. Na 11 g rashladnog sredstva prostorija mora da bude veličine najmanje 1 m³. Količina rashladnog sredstva je navedena na natpisnoj pločici koja se nalazi u unutrašnjosti vinske vitrine.

Sigurnosna uputstva i upozorenja

- ▶ Podaci o priključku (osigurač, frekvencija, napon) na natpisnoj pločici vinske vitrine moraju obavezno da se podudaraju sa podacima za električnu mrežu, kako ne bi došlo do oštećenja na vinskoj vitrini. Pre priključenja uporedite ove podatke. U slučaju nedoumice raspitajte se kod kvalifikovanog električara.
- ▶ Za električnu bezbednost vinske vitrine se garantuje samo ako je priključena na propisno instaliran sistem sa zaštitnim vodom. Veoma je važno da postoji ovaj osnovni preduslov za bezbednost. U slučaju nedoumice, Vaše kućne instalacije treba da prekontroliše kvalifikovani električar.
- ▶ Za pouzdan i bezbedan rad vinske vitrine se garantuje samo ako je vinska vitrina priključena na javnu električnu mrežu.
- ▶ Ako je priključni provodnik oštećen, mora da ga instalira stručno lice koje je ovlastila firma Miele, da bi se izbegle opasnosti za korisnika.
- ▶ Višestruke utičnice ili produžni kablovi ne garantuju potrebnu bezbednost (opasnost od požara). Ne priključujte vinsku vitrinu na električnu mrežu na ovaj način.
- ▶ Ukoliko vlaga dospe do delova pod naponom ili priključnog provodnika, to može da izazove kratki spoj. Zato ne koristite vinsku vitrinu u prostorijama gde ima vlage ili gde prska voda (npr. u garaži, vešernici itd.).

Sigurnosna uputstva i upozorenja

- ▶ Ova vinska vitrina ne sme da se koristi na nestacionarnim mestima (npr. na brodovima).
- ▶ Oštećenja na vinskoj vitrini bi mogla ga ugroze Vašu bezbednost. Proverite da li na njoj ima vidljivih oštećenja. Nikada ne upotrebljavajte oštećenu vinsku vitrinu.
- ▶ Koristite vinsku vitrinu samo ako je ugrađena, da bi se osigurala njena bezbedna funkcija.
- ▶ Prilikom instaliranja i održavanja, kao i opravki vinska vitrina mora da bude isključena iz električne mreže. Vinska vitrina je isključena iz struje samo kada je ispunjen neki od sledećih uslova:
 - osigurači u električnoj instalaciji su isključeni ili
 - navojni ulošci osigurača u električnoj instalaciji su sasvim odvrnuti ili
 - mrežni priključni provodnik je odvojen od električne mreže. Kod priključnih kablova sa mrežnim utikačem ne vucite za kabl već za utikač ako želite da ga isključite iz struje.
- ▶ Zbog nepravilne instalacije i održavanja ili opravki može za korisnika da nastane znatna opasnost. Instalacione radove i radove na održavanju ili opravke smeju da vrše samo stručna lica koje je ovlastila firma Miele.
- ▶ Prava iz garancije se gube ukoliko vinsku vitrinu popravlja servis koji nije ovlastila firma Miele.
- ▶ Neispravni delovi smeju da se zamene samo Miele originalnim rezervnim delovima. Samo za ove delove firma Miele garantuje da će u potpunosti ispuniti zahteve o bezbednosti.

Sigurnosna uputstva i upozorenja

▶ Ova vinska vitrina je zbog posebnih zahteva (npr. u pogledu temperature, vlažnosti, hemijske otpornosti, otpornosti na habanje i vibracije) opremljena specijalnim rasvetnim telom. Ovo rasvetno telo sme da se koristi samo za predviđenu namenu. Rasvetno telo nije pogodno za osvetljavanje prostorija. Zamenu ove sijalice sme da vrši isključivo ovlašćeno stručno lice ili Miele servis. Ova vinska vitrina sadrži izvore svetlosti klase energetske efikasnosti E.

Pravilna upotreba

▶ Vinska vitrina je konstruisana za određen klimatski razred (u opsegu sobne temperature), čijih granica se treba pridržavati. Klimatski razred je naveden na natpisnoj pločici sa oznakom tipa u unutrašnjosti vinske vitrine. Niža sobna temperatura će dovesti do toga da kompresor miruje duži vremenski period, tako da vinska vitrina ne može da održi potrebnu temperaturu.

▶ Otvori za dovod i odvod vazduha ne smeju da budu pokriveni ili zapušeni. U tom slučaju više nije garantovan besprekoran dovod vazduha. Povećava se potrošnja energije i postoji mogućnost oštećenja delova uređaja.

▶ Ako u vinskoj vitrini čuvate namirnice koje sadrže mast ili ulje, pazite da mast ili ulje koje eventualno iscuri ne dođe u dodir sa plastičnim delovima vinske vitrine. Na plastici mogu zbog naprezanja da nastanu pukotine, tako da ona napsrne ili pukne.

▶ Opasnost od požara i eksplozije. U vinsku vitrinu ne stavljajte eksplozivne materije ni proizvode koji sadrže zapaljive pogonske gasove (npr. sprejeve). Zapaljive smeše gasova bi mogle da se zapale zbog električnih delova konstrukcije.

▶ Opasnost od eksplozije. U vinskoj vitrini ne uključujte električne uređaje. Moglo bi da dođe do stvaranja varnica.

Dodatna oprema i rezervni delovi

- ▶ Upotrebljavajte isključivo Miele originalni pribor. Ukoliko se dograđuju ili ugrađuju drugi delovi, gube se prava iz garancije, jemstvo i/ili odgovornost za uređaj.
- ▶ Firma Miele vam daje 15-godišnju, a najmanje 10-godišnju garanciju na dostavljanje funkcionalnih rezervnih delova nakon prestanka proizvodnje serije vaše vinske vitrine.

Čišćenje i održavanje

- ▶ Zaptivku vrata ne premazujte uljima ili masnoćama. Usled toga će zaptivka vrata tokom vremena postati porozna.
- ▶ Para iz uređaja za čišćenje uz pomoć pare može da dospe do delova koji su pod naponom i da izazove kratki spoj. Za čišćenje vinske vitrine ni u kom slučaju ne koristite uređaj za čišćenje uz pomoć pare.
- ▶ Šiljati predmeti ili predmeti sa oštrim ivicama oštećuju uređaje za hlađenje i vinska vitrina neće ispravno funkcionisati. Zato ne koristite šiljate predmete ili predmete sa oštrim ivicama
 - za uklanjanje naslaga inja,
 - za skidanje ostataka npr. od etiketa.

Transportovanje uređaja

- ▶ Vinsku vitrinu treba uvek transportovati u uspravnom položaju i u transportnoj ambalaži kako ne bi došlo do oštećenja.
- ▶ Opasnost od povređivanja i oštećenja. Vinsku vitrinu treba transportovati uz pomoć druge osobe zato što je dosta teška.

Sigurnosna uputstva i upozorenja

Odlaganje Vašeg starog uređaja

- ▶ Eventualno uništite bravu na vratima vaše vinske vitrine ili starog rashladnog uređaja.
Na taj način sprečavate da se u njemu zatvore deca prilikom igre i tako dospeju u životnu opasnost.
- ▶ Rashladno sredstvo koje prskajući izlazi napolje može da prouzrokuje povrede očiju. Pazite da ne oštetite delove rashladnog sistema na uređaju, npr.
 - bušenjem kanala za rashladno sredstvo na isparivaču;
 - savijanjem cevi;
 - grebanjem površinskih slojeva.

Simbol na kompresoru (zavisno od modela)

Ova napomena je značajna samo za reciklažu. Pri normalnom radu ne postoji opasnost.



- ▶ Ulje iz kompresora može da bude smrtonosno ako se proguta ili dospe u disajne puteve.

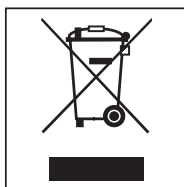
Odlaganje transportne ambalaže

Ambalaža štiti vinsku vitrinu od oštećenja prilikom transporta. Materijali za ambalažu su odabrani sa stanovišta zaštite životne sredine i tehnike odstranjivanja i zbog toga mogu da se recikliraju.

Recikliranjem ambalaže štede se sirovine i smanjuje gomilanje otpadaka. Vaš specijalizovani trgovac preuzima ambalažu.

Odlaganje starog uređaja

Električni i elektronski uređaji sadrže često vredne materijale. Oni takođe sadrže i štetne materije, smeše i komponente koje su bile neophodne za njihovo funkcionisanje i bezbednost. U kućnom otpadu, kao i kod nestručnog tretmana one mogu imati štetan uticaj na ljudsko zdravlje i životnu sredinu. Zato nipošto ne odlažite Vaš stari uređaj u kućni otpad.



Umesto toga koristite zvanična mesta za sakupljanje i preuzimanje, kao i recikliranje električnih i elektronskih uređaja u opštini, kod prodavaca ili firme Miele. Vi ste po zakonu lično odgovorni za brisanje eventualnih ličnih podataka na starom uređaju koji se odlaže.

Vodite računa da cevi Vaše vinske vitrine ne budu oštećene do transportovanja na mesto za pravilno, ekološko odlaganje.

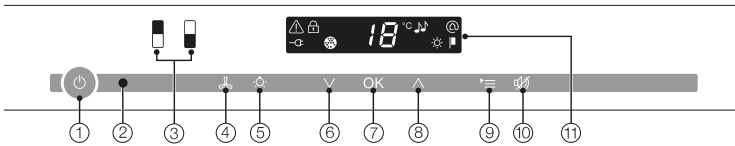
Na taj način ćete obezbediti da rashladno sredstvo u rashladnom sistemu uređaja i ulje koje se nalazi u kompresoru ne odu u okolinu.

Molimo da vodite računa o tome da Vaš stari uređaj do odnošenja čuvate tako da deca budu bezbedna. Informišite se o tome u ovom uputstvu za upotrebu i montažu u poglavlju „Sigurnosna uputstva i upozorenja“.

Ušteda energije

	Normalna potrošnja energije	Povećana potrošnja energije
Postavljanje/održavanje	U prostorijama koje se provetravaju.	U zatvorenim prostorijama koje se ne provetravaju.
	Zaštićeno od direktnog sunčevog zračenja.	Kada ima direktnog sunčevog zračenja.
	Ne u blizini izvora toplote (grejno telo, šporet).	U blizini izvora toplote (grejno telo, šporet).
	Na idealnoj sobnoj temperaturi od oko 20 °C.	Na visokoj sobnoj temperaturi višoj od 25 °C.
	Ne pokrivajte otvore za dovod i odvod vazduha i redovno ih čistite od prašine.	Kada su otvori za dovod i odvod vazduha pokriveni ili puni prašine.
Podešavanje temperature	10 do 12 °C	Što je niža podešena temperatura, to je veća potrošnja energije!
Upotreba	Raspored drvenih rešetkastih policica kao prilikom isporuke.	
	Vrata uređaja otvarajte samo po potrebi i što je moguće kraće. Složite sortirane flaše za vino.	Prilikom čestog i dugog otvaranja vrata dolazi do gubitka hladnoće i topli vazduh iz prostorije ulazi u uređaj. Vinska vitrina pokušava da rashladi vazduh i kompresor radi duže.
	Nemojte da pretovarite pregrade, da bi vazduh mogao da cirkuliše.	Slabije strujanje vazduha prouzrokuje smanjenje učinku hlađenja.









Komandna ploča

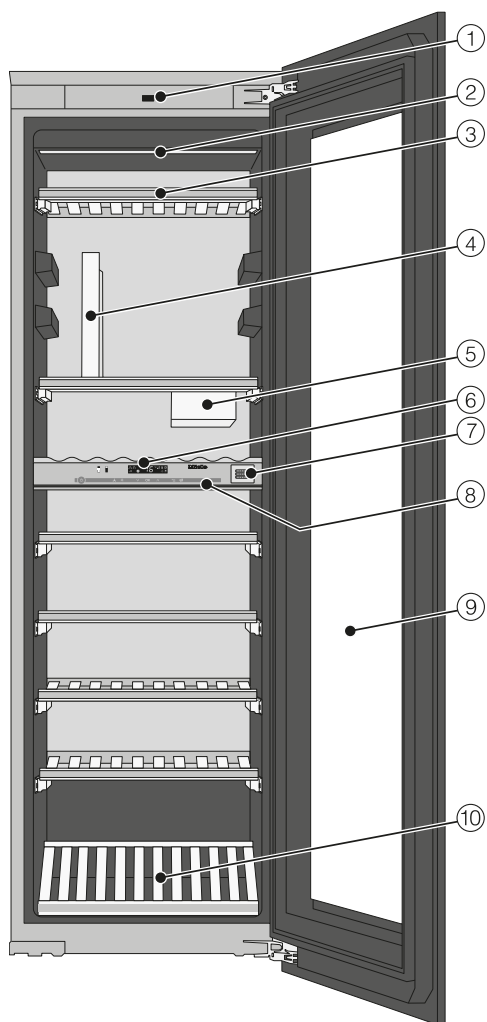


- ① Uključivanje/isključivanje kompletne vinske vitrine
- ② Optički interfejs (samo za servis)
- ③ Biranje gornje, tj. donje zone za temperiranje vina
- ④ Uključivanje/isključivanje funkcije DynaCool (konstantna vlažnost vazduha)
- ⑤ Uključivanje/isključivanje svetla za prezentaciju
- ⑥ Podešavanje temperature (V za hladnije)
- ⑦ Potvrda izbora (taster OK)
- ⑧ Podešavanje temperature (^ za toplije)
- ⑨ Aktiviranje, tj. isključivanje menija podešavanja
- ⑩ Isključivanje alarma za temperaturu tj. alarma za vrata
- ⑪ Displej sa indikatorom temperature i simbolima (simboli se vide samo u meniju podešavanja; za tumačenje simbola vidi tabelu)

Opis uređaja

Tumačenje simbola

Simbol	Značenje	Funkcija
	Zaključavanje	Osiguranje od neželjenog isključivanja i menjanja podešavanja
	Zvučni signali	Mogućnost biranja tona tastera i zvučnog signala upozorenja kod alarma za vrata
	Miele@home	Vidi se samo kada je postavljen i prijavljen Miele@home komunikacioni stik, odn. komunikacioni modul
	Demo program (vidi se samo kada je uključen demo program)	Isključivanje demo programa
	Svetlosni intenzitet displeja	Podešavanje svetlosnog intenziteta displeja
	Filter Active AirClean	Svetli kada je potrebna zamena
	Mrežni priključak (vidljiv samo kada je vinska vitrina isključena)	Potvrđuje da je vinska vitrina priključena, treperi prilikom prekida napajanja električnom energijom
	Alarm (vidljiv samo kod alarma za vrata ili temperaturu)	Svetli kada se aktivira alarm za vrata, treperi kada se aktivira alarm za temperaturu, prekine napajanje strujom i kod drugih prijava greške



Opis uređaja

- ① Mehanizam za otvaranje vrata (Push2open)
- ② Lajsna za osvetljenje (postoji u obe zone za temperiranje vina)
- ③ Drvene police sa lajsnama za označavanje (FlexiFrames sa Noteboardom)
- ④ Držać za čaše*
- ⑤ Nosač za flaše* (ConvinoBox)
- ⑥ Rukovanje gornjom i donjom zonom za temperiranje vina/
Izolaciona ploča za termičko odvajanje temperaturnih zona
- ⑦ Filter Active AirClean
- ⑧ Izolaciona lajsna za termičko odvajanje temperaturnih zona
- ⑨ Staklena vrata od sigurnosnog stakla otpornog na UV zrake
- ⑩ 3D podni prezenter

* **SommelierSet čine:**


Držać za čaše, nosač za flaše i četiri pokrivke za teleskopske vođice.

Pravilna upotreba mehanizma za otvaranje vrata

Sistem Push2open na Vašoj vinskoj vitrini olakšava otvaranje vrata uređaja. Vrata Vaše vinske vitrine su osetljiva na pritisak.

Sistem push2open je fabrički deaktiviran. Ovu funkciju morate posle ugradnje u orman prvo da aktivirate dodirivanjem tastera za uključivanje/isključivanje (videti poglavlje „Uključivanje i isključivanje vinske vitrine“).

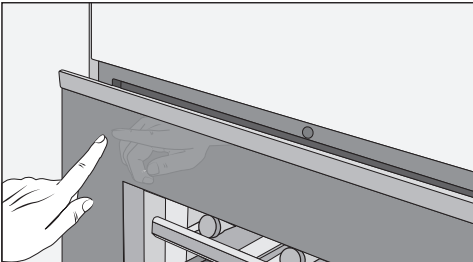
Otvaranje vrata uređaja

 Opasnost od oštećenja usled pogrešnog rukovanja mehanizmom za otvaranje vrata.

Blokiranje vrata uređaja tokom otvaranja ili pritiskanje ili pridržavanje mehanizma za otvaranje vrata tokom zatvaranja može da ošteti ovaj pomoćni mehanizam.

Nemojte da rukujete ovim mehanizmom za otvaranje vrata.

Da biste eventualno vratili mehanizam za otvaranje vrata u početni položaj, izvucite mrežni utikač i ponovo ga utaknite posle 5 sekundi.



- Kratko pritisnite **gornji levi deo vrata uređaja** i zatim pustite. Vrata uređaja će se sama malo otvoriti.

- Zatim širom otvorite vrata uređaja.

Zaštita od neželjenog otvaranja: Ako ne otvorite širom vrata uređaja, ona će automatski da se zatvore posle otprilike 3 sekunde.

Zatvaranje vrata uređaja

- Pritisnite vrata uređaja.

Molimo, imajte na umu da prinošenje magneta neposredno ispred vrata vinske vitrine može da dovede do slučajnog otvaranja vrata uređaja. Razlog za ovaj sporedni efekat je mehanizam za otvaranje vrata vinske vitrine.

Pribor

Priloženi pribor

Kreda u olovci

Priloženu kredu upotrebite za pisanje na magnetnim lajsnama na drvenim policama. Tako ćete imati dobar pregled uskladištenih vrsta vina.

Pribor koji se posebno kupuje možete da poručite preko Miele Webshop-a. Ove proizvode možete da nabavite i preko Miele servisne službe (vidi na kraju ovog uputstva za upotrebu) i kod Vašeg Miele specijalizovanog prodavca.

Pribor koji se posebno kupuje

Prilagođeni vinskoj vitrini možete da naručite korisne delove pribora i sredstva za čišćenje i održavanje iz Miele asortimana.

Univerzalna krpa od mikrovlakana

Krpa od mikrovlakana Vam je korisna prilikom uklanjanja otisaka prstiju i manje prljavštine na prednjim stranama od plemenitog čelika, na komandnim pločama uređaja, prozorima, nameštaju, prozorima automobila, itd.

MicroCloth set

MicroCloth set se sastoji od univerzalne krpe, krpe za staklo i krpe za visoki sjaj. Ove krpe su posebno otporne na kidanje i habanje. Zbog svojih vrlo finih mikrovlakana ove krpe postižu izuzetan efekat čišćenja.

Filter Active AirClean

Filter Active AirClean obezbeđuje optimalnu razmenu vazduha a time i visok kvalitet vazduha u vinskoj vitrini.

WLAN adapter (Miele@Home)

Pomoću WLAN adaptera kod Vaše vinske vitrine postoji mogućnost komunikacije tako da u svako doba možete da tražite podatke o uređaju.

Uključivanje i isključivanje vinske vitrine

Pre prve upotrebe

Ambalaža

- Uklonite svu ambalažu iz unutrašnjosti uređaja.

Čišćenje vinske vitrine

U vezi sa tim obratite pažnju na odgovarajuće napomene u poglavlju „Čišćenje i održavanje“.

- Očistite unutrašnjost vitrine i pribor.

Upravljanje vinskom vitrinom

Da biste upravljali ovom vinskom vitrinom, dovoljno je da prstom dodirnete senzorske tastere.

Svaki dodir se potvrđuje zvukom tastera. Ovaj zvuk tastera možete da isključite (vidi "Aktiviranje drugih podešavanja - Zvučni signali 🎵").

Uključivanje vinske vitrine

Čim se vinska vitrina priključena na struju, nakon kratkog vremena se na displeju pojavljuje simbol mrežnog priključka -⏏.



- Dodirnite taster za uključivanje/isključivanje.

Simbol mrežnog priključka -⏏ se gasi, a vinska vitrina počinje da hladi.

Odabrana zona za temperiranje vina svetli žutom bojom, a na displeju se prikaže temperatura odabrane zone za temperiranje vina.

Prilikom prvog puštanja u rad trepere senzorski tasteri zona za temperiranje vina, kao i simbol alarma ⚠ dok se ne dostigne podešena temperatura.

Čim se dostigne podešena temperatura, senzorski taster zone za temperiranje vina svetli konstantno a simbol za alarm ⚠ se gasi.

Osvetljenje unutrašnjosti se upali kada su vrata uređaja otvorena.

Uključivanje i isključivanje vinske vitrine

Aktiviranje podešavanja

Za svaku zonu za temperiranje vina možete da izvršite individualna podešavanja.

- U tu svrhu dodirnite senzorski taster zone za temperiranje vina u kojoj želite da izvršite podešavanja.

Odabrani senzorski taster svetli žutom bojom. Sada možete da


- podesite temperaturu,
- uključite funkciju DynaCool.

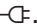
Savet: Ostale informacije ćete naći u odgovarajućim poglavljima.

Ukoliko potom odaberete neku drugu zonu za temperiranje vina, zadržavaju se podešavanja zone temperiranja koja je prethodno odabrana.

Isključivanje vinske vitrine



- Dodirnite taster za uključivanje/isključivanje. Ukoliko to nije moguće, uključena je funkcija zaključavanja .

Na komandnoj ploči se gase senzorski tasteri dve zone za temperiranje vina. Na displeju se gasi indikator temperature, a pojavljuje se simbol mrežnog priključka .

Osvetljenje unutrašnjosti uređaja se gasi i hlađenje je isključeno.

Ako ste duže vreme odsutni

Ako vinsku vitrinu nećete da koristite duže vreme, onda uradite sledeće:

- Isključite vinsku vitrinu.
- Izvucite utikač iz struje ili isključite osigurač u kućnoj instalaciji.
- Očistite vinsku vitrinu.
- Ostavite vinsku vitrinu otvorenu da biste je dovoljno provetrili i sprečili stvaranje neprijatnih mirisa.

Ukoliko zbog dužeg odsustva isključite vinsku vitrinu, ali je ne očistite, postoji opasnost da će se stvoriti buđ ako vrata uređaja ostanu zatvorena.

Obavezno očistite vinsku vitrinu.

Aktiviranje drugih podešavanja

Određena podešavanja na vinskoj vitrini možete da izvršite samo u meniju podešavanja.

Dok se nalazite u meniju podešavanja, alarm za vrata je automatski prigušen.

Zaključavanje


Sa funkcijom zaključavanja možete da zaštitite vinsku vitrinu od:

- neželjenog isključivanja,
- neželjenog podešavanja temperature,
- neželjenog odabira funkcije DynaCool,
- neželjenog uključivanja svetla za prezentaciju.

Uključivanje/isključivanje funkcije zaključavanja




- Dodirnite taster za podešavanja.

Na displeju se pojavljuju svi simboli koje možete da birate, simbol  treperi.



- Dodirnite taster OK da biste potvrdili Vaš izbor.

Na displeju treperi podešavanje koje je poslednje odabrano, simbol  svetli.




- Dodirivanjem tastera \wedge ili \vee možete sada da podesite da li funkcija zaključavanja treba da bude isključena ili uključena:

$\bar{\cup}$: zaključavanje je isključeno

$\bar{\cap}$: zaključavanje je uključeno




- Dodirnite taster OK da biste potvrdili Vaš izbor.

Odabrano podešavanje je preuzeto, simbol  treperi.



- Dodirnite taster za podešavanja kako biste napustili meni podešavanja. U protivnom će elektronika automatski napustiti meni podešavanja kada prođe otprilike jedan minut.

Kada je uključeno zaključavanje na displeju svetli .

Zvučni signali 🎵

Vinska vitrina ima zvučne signale kao što su zvuk tastera i zvučni signal upozorenja kada se aktivira alarm za vrata i alarm za temperaturu.

Zvuk tastera kao i zvučni signal upozorenja kod alarma za vrata možete da uključite ili isključite, alarm za temperaturu ne možete da isključite.

Možete da birate četiri opcije za podešavanje. Fabrički je podešena opcija 3, tj. uključeni su zvuk tastera i alarm za vrata.

Uključivanje/isključivanje zvučnih signala



- Dodirnite taster za podešavanja.

Na displeju se pojavljuju svi simboli koje možete da birate, simbol 🗝️ treperi.



- Dodirnite više puta tastere za podešavanje temperature (∧ ili ∨) dok na displeju ne počne da treperi simbol 🎵.



- Dodirnite taster OK da biste potvrdili Vaš izbor.

Na displeju treperi podešavanje koje je poslednje odabrano, simbol 🎵 svetli.



- Dodirivanjem tastera ∧ ili ∨ možete sada da birate sledeće:
 - ∪: zvuk tastera je isključen; alarm za vrata je isključen
 - ∩: zvuk tastera je isključen; alarm za vrata je uključen (nakon 4 minuta)
 - ∂: zvuk tastera je isključen; alarm za vrata je uključen (nakon 2 minuta)
 - 3: zvuk tastera je uključen; alarm za vrata je uključen (nakon 2 minuta).



- Dodirnite taster OK da biste potvrdili Vaš izbor.

Odabrano podešavanje je preuzeto, simbol 🎵 treperi.



- Dodirnite taster za podešavanja kako biste napustili program podešavanja. U protivnom elektronika posle oko jednog minuta automatski napušta meni podešavanja.

Aktiviranje drugih podešavanja

Svetlosni intenzitet displeja ☀


Svetlosni intenzitet displeja možete da prilagodite osvetljenju u prostoriji.

Svetlosni intenzitet displeja možete postepeno da menjate od 1 do 3. Fabrički je podešeno 3 (maksimalni intenzitet osvetljenja).

Promena svetlosnog intenziteta displeja



- Dodirnite taster za podešavanja.

Na displeju se pojavljuju svi simboli koje možete da birate, simbol  treperi.



- Dodirnite više puta tastere za podešavanje temperature (\wedge ili \vee) dok na displeju ne počne da treperi ☀.



- Dodirnite taster OK da biste potvrdili Vaš izbor.

Na displeju treperi podešavanje koje je poslednje odabrano, simbol ☀ svetli.



- Dodirivanjem tastera \wedge ili \vee možete sada da promenite svetlosni intenzitet displeja:
1: minimalni svetlosni intenzitet
2: srednji svetlosni intenzitet
3: maksimalni svetlosni intenzitet.



- Dodirnite taster OK da biste potvrdili Vaš izbor.

Odabrano podešavanje je preuzeto, simbol ☀ treperi.



- Dodirnite taster za podešavanja kako biste napustili meni podešavanja. U protivnom će elektronika automatski napustiti meni podešavanja kada prođe otprilike jedan minut.

Optimalna temperatura i kvalitet vazduha

Vina se stalno razvijaju u zavisnosti od okolnih uslova. Za održivost vina je osim temperature presudan i kvalitet vazduha.

Zahvaljujući konstantnoj i vinu prilagođenoj temperaturi, povećanoj vlažnosti vazduha, kao i okruženju bez mirisa, u ovoj vinskoj vitrini vladaju optimalni uslovi za skladištenje.

Vinska vitrina (za razliku od frižidera) dodatno garantuje okruženje skoro bez vibracija, tako da ne dolazi do ometanja procesa sazrevanja vina.

Optimalna temperatura

Vina možete da čuvate na temperaturi između 6 i 18 °C. Ako želite da čuvate zajedno crvena i bela vina, odaberite temperaturu između 12 i 14 °C. Ona je pogodna kako za bela tako i za crvena vina. Većina belih vina se pije posle čuvanja na ovoj temperaturi. Crvena vina bi trebalo izvaditi i otvoriti dva sata pre konzumiranja kako bi vino primilo kiseonik i pravilno razvilo svoju aromu.

Previše visoka temperatura skladištenja (preko 22 °C) dovodi do brzog sazrevanja vina, tako da arome ne mogu dalje da se razvijaju. Nasuprot tome, previše niska temperatura skladištenja (ispod 5 °C) ne dopušta vinima da optimalno sazru.

Na toploti se vino širi, a na hladnoći se skuplja - kolebanja temperature predstavljaju stres za vino i usled toga se prekida njegovo sazrevanje. Zbog toga je veoma važno da se obezbedi stalna temperatura sa što manje kolebanja.

Vrsta vina	Preporučena temperatura konzumiranja
Laka crvena vina sa voćnim notama:	+14 °C do +16 °C
Teška crvena vina:	+18 °C
Roze vina:	+8 °C do +10 °C
Fina, aromatična bela vina:	+8 °C do +12 °C
Teška ili slatka bela vina:	+12 °C do +14 °C
Šampanjac, penušava vina, prosecco:	+6 °C do +10 °C

* Skladištite vino na temperaturi koja je 1 do 2 °C niža od temperature koja se preporučuje za konzumiranje, pošto se vino prilikom sipanja u čašu zagreva.

Savet: Teška crvena vina bi trebalo pre konzumiranja da odstoje 2 – 3 sata nakon otvaranja, kako bi upila kiseonik i na taj način mogla da otpuste sve arome.

Optimalna temperatura i kvalitet vazduha

Bezbednosni uređaj za niske temperature okoline

Kako bi vina bila zaštićena od niskih temperatura, bezbednosni termostatski uređaj vodi računa o tome, da temperatura u uređaju ne opadne previše. Ukoliko bi temperatura u okolini u nekom trenutku postala previše niska, automatski se uključuje grejanje u uređaju, tako da se temperatura u unutrašnjosti vinske vitrine održava konstantnom. Ukoliko bi temperatura u okolini i dalje opadala, uređaj se na kraju sam isključuje.

Izolaciona ploča za termičko razdvajanje

Vinska vitrina ima fiksiranu izolacionu ploču koja deli unutrašnji prostor na dve različite zone za temperiranje. Tako možete istovremeno da skladištite različite vrste vina, npr. crveno vino i šampanjac.

Podešavanje temperature

Temperature možete da podesite u zonomama za temperiranje vina nezavisno jednu od druge.

- Dodirnite senzorski taster zone za temperiranje vina, u kojoj želite da promenite temperaturu, tako da svetli žutom bojom.

Na displeju se prikaže trenutna temperatura odabrane zone za temperiranje vina.

- Podesite temperaturu uz pomoć oba tastera ispod displeja.

Pri tom dodirivanju tastera utiče na sledeći način:



- temperatura se smanjuje,



- temperatura raste.



- Dodirnite taster OK da biste potvrdili Vaš izbor
ili

- sačekajte otprilike 5 sekundi nakon poslednjeg pritiska na taster.

Za vreme podešavanja se vrednost temperature prikaže treperenjem.

Optimalna temperatura i kvalitet vazduha

Prilikom dodirivanja tastera na displeju možete da posmatrate sledeće promene:

- Kada pritisnete prvi put:
Trepereњem se prikazuje **poslednja podešena vrednost temperature**.
- Svakim sledećim pritiskom:
Vrednost temperature se menja u koracima po 1 °C.
- Ukoliko prst držite na tasteru:
Vrednost temperature se menja neprekidno.

Nakon dostizanja najviše, odnosno najniže vrednosti temperature čuje se negativni zvuk tastera (ukoliko je zvuk tastera uključen).

Oprilike 5 sekundi nakon poslednjeg pritiska na taster se indikator temperature automatski prebaci na **stvarnu** vrednost temperature, koja je trenutno u zoni temperiranja.

Kada promenite temperaturu, potrebno je izvesno vreme dok se ne podesi odgovarajuća temperatura.

Indikator temperature na displeju prikazuje uvek **stvarnu** temperaturu.

Moguće vrednosti podešavanja temperature

Temperaturu u obe zone za temperiranje vina može da se podesi od 5 do 20 °C.

Visoka sobna temperatura (iznad 32 °C) eventualno dovodi do toga da temperatura u donjem delu vinske vitrine neznatno raste, tako da je temperatura za oko 2 °C viša od podešene temperature.

Vina, koja ne smeju da budu izložena ovom malom povećanju temperature skladištenja, pre svega ne stavljajte na 3D podni prezenter već na neku od drvenih prečki iznad njega.

Indikator temperature

Indikator temperature na displeju prikazuje pri normalnom radu stvarnu temperaturu u određenoj temperaturnoj zoni.


Ukoliko se temperatura u nekoj zoni ne nalazi u mogućem rasponu prikaza temperature, na displeju trepere samo crtice.

Zavisno od temperature okoline i podešavanja može potrajati nekoliko sati dok se ne dostigne odgovarajuća temperatura i ne prikaže konstantno.

Optimalna temperatura i kvalitet vazduha

Kvalitet i vlažnost vazduha

U običnom frižideru je vlažnost vazduha previše niska za vino i zbog toga on nije pogodan za čuvanje vina. Visoka vlažnost vazduha je veoma važna za čuvanje vina da bi zapašać od plute spolja ostao vlažan. Kada je niska vlažnost vazduha, zapašać se sa spoljašnje strane rasušuje i ne može više dobro da zatvara bocu. Boce vina bi stoga uvek trebalo čuvati položene kako bi vino iznutra natopilo zapašać. Ukoliko vazduh uđe u bocu, svako vino će se sigurno pokvariti!

 Opasnost od oštećenja usled dodatnog vlaženja.

Vlažnost vazduha bi u tom slučaju porasla i vlaga bi se kondenzovala u unutrašnjosti. Kondenzat može da prouzrokuje oštećenje na uređaju, npr. koroziju.

Nemojte dodatno ovlaživati vazduh u uređaju, tako što ćete npr. u njega postavljati činiju sa vodom.

Upotreba funkcije DynaCool (konstantna vlažnost vazduha)

Pomoću funkcije DynaCool povećava se relativna vlažnost vazduha u kompletnoj vinskoj vitrini. Istovremeno se vlažnost vazduha i temperatura ravnomerno raspoređuju, tako da su sva Vaša vina uskladištena u jednako dobrim uslovima.

Na taj način se u unutrašnjem prostoru trajno uspostavljaju klimatski uslovi koji odgovaraju uslovima u vinskom podrumu.

Uključivanje funkcije DynaCool

Ako želite da koristite vinsku vitrinu za skladištenje vina na duži rok, u načelu preporučujemo da ostavite uključenu funkciju DynaCool.



- Dodirnite taster za uključivanje i isključivanje funkcije DynaCool tako da svetli žutom bojom.

U slučaju da ne uključite funkciju DynaCool, vinska vitrina automatski uključuje ventilatore čim uključi hlađenje. Time se obezbeđuje održavanje optimalne klime za Vaše vino.

Kada su vrata uređaja otvorena, ventilatori se automatski privremeno isključuju!

Isključivanje funkcije DynaCool

Kada je uključena funkcija DynaCool, potrošnja energije se malo povećava, a vinska vitrina pravi i malo veću buku. Ovu trajnu funkciju DynaCool možete u međuvremenu da isključite.



- Dodirnite taster za uključivanje i isključivanje funkcije DynaCool tako da više ne svetli žutom bojom.

Razmena vazduha preko filtera Active AirClean


Filter Active AirClean obezbeđuje optimalnu razmenu vazduha i na taj način visok kvalitet vazduha.

Svež vazduh dolazi u uređaj preko filtera Active AirClean.

On se potom pomoću ventilatora (funkcija DynaCool) ravnomerno rasporedi u unutrašnjosti uređaja.

Filtriranje spoljašnjeg vazduha kroz filter Active AirClean obezbeđuje da samo svež vazduh bez primesa prašine i mirisa dopre u uređaj.


Na taj način je Vaše vino dodatno zaštićeno od eventualnog prenošenja mirisa, jer mirisi mogu da se prenesu na vino preko čepova.

Filter Active AirClean treba redovno menjati, a indikacija na displeju  Vas podseća na to (vidi „Filteri Active AirClean“).

Alarm za temperaturu i alarm za vrata


Vinska vitrina je opremljena sistemom za upozoravanje da temperatura ne bi mogla neprimetno da raste ili pada, što bi moglo da škodi vinu.

Alarm za temperaturu

Ukoliko temperatura u nekoj zoni za temperiranje vina poraste ili padne za određenu vrednost, na komandnoj ploči treperi senzorski taster te zone, a istovremeno treperi na displeju simbol za alarm . Dodatno se čuje zvučni signal upozorenja.

Akustički i optički signal se oglašava npr. u sledećim slučajevima:

- kada uključite vinsku vitrinu, a temperatura u temperaturnoj zoni previše odstupa od podešene temperature,
- ako prilikom sortiranja i vađenja flaša sa vinom uđe previše toplog vazduha iz prostorije,
- ukoliko skladištite novu veću količinu boca vina,
- u slučaju nestanka struje,
- ako je vinska vitrina neispravna.

Čim prestane stanje alarma, zvučni signal upozorenja utihne, a simbol alarma  se gasi. Senzorski taster odgovarajuće zone za temperiranje vina ponovo svetli konstantno.


Isključivanje alarma za temperaturu pre vremena

Ako Vam zvučni signal upozorenja smeta, možete da ga isključite ranije.



- Dodirnite taster za isključivanje alarma za temperaturu.

Zvučni signal upozorenja se više ne čuje.

Odgovarajuća zona za temperiranje vina na komandnoj ploči i simbol za alarm  trepere dalje dok se alarm ne isključi.

Alarm za vrata

Ako vrata uređaja stoje otvorena duže od oko dva minuta, začuje se zvučni signal upozorenja. Na komandnoj ploči trepere senzorski tasteri zona za temperiranje vina. Simbol za alarm ⚠ na displeju svetli.

Čim zatvorite vrata uređaja, zvučni signal upozorenja se više ne čuje. Senzorski tasteri zona za temperiranje vina i simbol za alarm ⚠ se gase.

Ukoliko se ne čuje zvučni signal upozorenja, iako je dat alarm za vrata, zvuk alarma je isključen u meniju podešavanja (vidi poglavlje „Aktiviranje drugih podešavanja“, odeljak „Zvučni signali 🎵“).

Isključivanje alarma za vrata pre vremena

Ako Vam zvučni signal upozorenja smeta, možete da ga isključite ranije.



- Dodirnite taster za isključivanje alarma za vrata.

Zvučni signal upozorenja se više ne čuje.

Senzorski tasteri zona za temperiranje vina trepere, a simbol za alarm ⚠ i dalje svetli dok se ne zatvore vrata uređaja.

Svetlo za prezentaciju

Ukoliko želite da prezentujete Vaše flaše sa vinom i kada su vrata uređaja zatvorena, možete da podesite unutrašnje osvetljenje tako da ono ostane uključeno i kada su vrata zatvorena.

Svaka zona za temperiranje vina je opremljena vlastitom lajsnom za osvetljenje, tako da sve tri zone budu osvetljene.

Korišćenjem LED lajсни za osvetljenje ne postoji opasnost od uticaja na vino zbog zagrevanja ili UV-svetla.

Uključivanje i isključivanje svetla za prezentaciju



- Dodirnite taster za uključivanje i isključivanje svetla za prezentaciju tako da svetli žutom bojom.

Unutrašnje osvetljenje je sada uključeno i kada su vrata uređaja zatvorena.

Da biste ponovo isključili svetlo za prezentaciju,

- Dodirnite taster za uključivanje i isključivanje svetla za prezentaciju tako da više ne svetli žutom bojom.

Osvetljenje unutrašnjosti je sada isključeno kada su vrata uređaja zatvorena.

Podešavanje intenziteta svetla za prezentaciju

Intenzitet svetla za prezentaciju možete da promenite.



- Dodirnite taster za uključivanje i isključivanje svetla za prezentaciju tako da svetli žutom bojom.
- Ponovo dodirnite senzorski taster svetla za prezentaciju toliko dugo (oko četiri sekunde) dok na displeju ne zatreperi / (nakon dve sekunde treperi h).
- Podesite osvetljenost uz pomoć tastera za podešavanje temperature (∨ i ∧). Pri tom držite tastere pritisnute. Podešavanje se vrši direktno i kontinualno, rezultat podešavanja se ne vidi na displeju.

Dodirivanje tastera pri tom utiče na sledeći način:



- Osvetljenje postaje slabije.



- Osvetljenje postaje jače.



- Radi potvrde odabranog podešavanja dodirnite taster OK.

Podešena osvetljenost se memoriše. Na displeju se ponovo prikaže indikacija temperature.

Čim zatvorite vrata uređaja, svetlo za prezentaciju svetli podešenim intenzitetom. Čim otvorite vrata uređaja, ponovo svetli normalno osvetljenje unutrašnjosti.

Podešavanje trajanja osvetljenja za prezentaciju

Trajanje osvetljenja za prezentaciju je fabrički podešeno na 30 minuta.

Trajanje možete da podesite na 30, 60, 90 minuta do 00 (beskonačno). Osvetljenje za prezentaciju tada svetli intenzitetom koji ste odabrali.

- Otvorite vrata uređaja.



- Dodirnite taster za uključivanje i isključivanje svetla za prezentaciju tako da svetli žutom bojom.
- Ponovo dodirnite senzorski taster svetla za prezentaciju toliko dugo (oko dve sekunde) dok na displeju ne zatreperi *h*.
- Podesite trajanje osvetljenja uz pomoć tastera za podešavanje temperature (∇ i \wedge). Vremena (u minutima) se prikazuju treperenjem.

Svetlo za prezentaciju

Pri tom dodirivanje tastera utiče na sledeći način:



- Trajanje osvetljenja se skrati za 30 minuta.




- Trajanje osvetljenja se produži za 30 minuta.



- Radi potvrde odabranog podešavanja dodirnite taster OK.

Podešeno trajanje osvetljenja se memorise. Na displeju se ponovo prikazuje indikator temperature.

Podešeno trajanje osvetljenja počinje nakon otvaranja i zatvaranja vrata uređaja ponovo od početka.

 **Opasnost od povreda usled LED osvetljenja.**


Ovo osvetljenje odgovara rizičnoj grupi RG 2. Ukoliko je oštećen poklopac, može doći do povrede očiju. Ukoliko je poklopac sijalice oštećen, ne gledajte pomoću optičkih instrumenata (lupe ili sličnim) iz neposredne blizine direktno u svetlo.

Vibracije i pokreti se negativno odražavaju na proces sazrevanja vina, i time mogu da pokvare ukus vina.


Kako biste i nakon vađenja vinskih flaša obezbedili dalje skladištenje ostalih vinskih flaša bez turbulencija, trebalo bi po mogućstvu da iste vrste vina držite jednu pored druge na istoj drvenoj polici. Osim toga bi trebalo da izbegavate ređanje vinskih flaša jedne preko drugih na jednoj polici.

Idealno je vina skladištiti u ležećem položaju, tako da prirodni čep ostaje vlažan i vazduh na taj način ne može da prođe u flašu.

Savet: Dodatno se preporučuje povećanje vlažnosti vazduha u vinskoj vitrini za vinske flaše sa prirodnim čepovima (vidi poglavlje „Optimalna temperatura i kvalitet vazduha“, odeljak „DynaCool (konstantna vlažnost vazduha) 3“).

 Opasnost od povreda usled padanja vinskih flaša.

Može se dogoditi da se vinske flaše uklešte u drvene police koje se nalaze iznad i da prilikom vađenja drvenih polica ispadnu iz vinske vitrine. Drvene police uvek izvlačite polako i promišljeno.

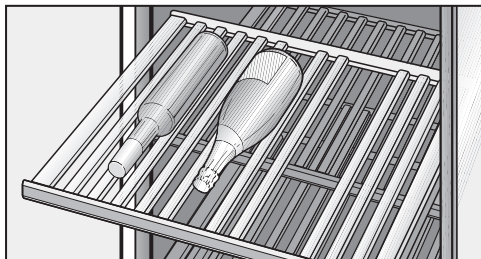
 Opasnost od oštećenja i povreda usled slomljenog stakla.

Drvene prečke i vinske boce koje štrče mogu da oštete staklena vrata ako se ona zatvore u tim uslovima. Vodite računa o tome da drvene prečke i vinske boce ne izviruju!

Ne pokrivajte otvore za dovod i odvod vazduha na zadnjoj strani uređaja – to je važno za snagu hlađenja!

Čuvanje boca vina

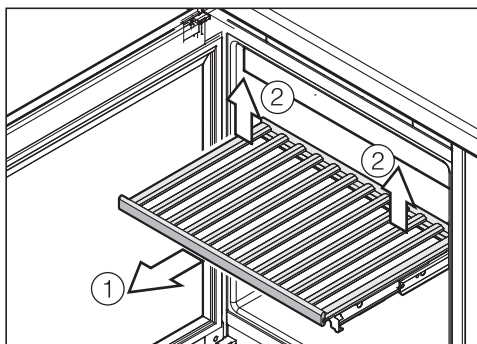
Drvene police



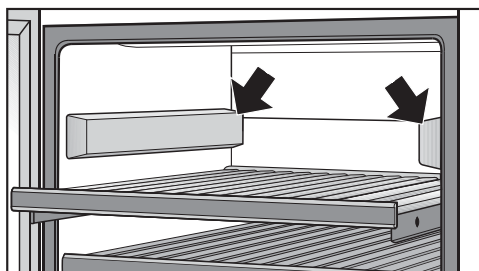
Drvene police koje klize na teleskopskim vođicama možete znatno da izvučete napolje, tako da flaše sa vinom možete komotno da postavite i da ih ponovo izvadite.

Premeštanje drvenih policica

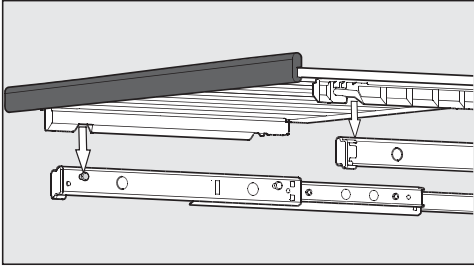
Drvene police možete da vadite i stavljate prema Vašoj želji.



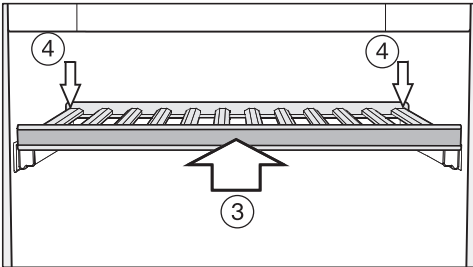
- Izvucite drvenu policu do graničnika ①.
- Podignite malo drvenu policu pozadi levo i desno i na taj način izvucite njen zadnji kraj ②.
- Izvucite drvenu policu napolje.



- Ukoliko vam je potrebno još mesta, sa obe strane pokrijte gornje oslobođene teleskopske vođice isporučanim pokrivkama. Deblja strana pokrivke je pri tome okrenuta napred. Pokrivke se drže pomoću magneta.



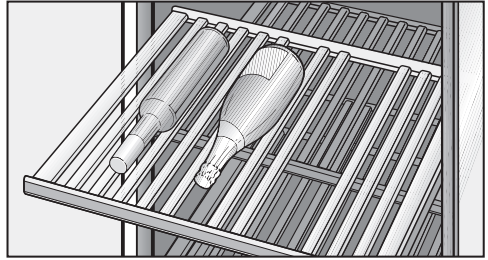
- Da biste ponovo postavili drvenu policu, stavite je na izvučene vodice. Otvori na drvenoj polici tačno naležu na držače. Magnetna lajsna je pri tom okrenuta napred.



- Gurnite drvenu policu do graničnika u uređaj ③.
- Pritisnite drvenu policu skroz do kraja sve dok napred ne nalegne u ležište.
- Pritisnite drvenu policu pozadi nadole sve dok pozadi ne nalegne u ležište ④.

Podešavanje drvenih policica

Pojedinačne prečke na drvenim policama možete individualno da pomerite i prilagodite veličini flaše. Tako ćete svaku flašu moći da postavite na bezbednu poziciju.



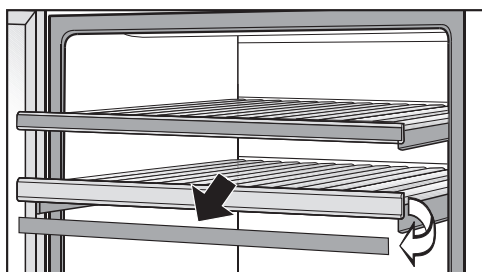
- Pomerite ili uklonite pojedine prečke na drvenoj polici, tako što ćete jednostavno da ih podignete. Tako je drvena policica idealno usklađena sa veličinom Vaših vinskih flaša.

Čuvanje boca vina

Pisanje naziva vina na drvenoj polici

Da biste imali dobar pregled uskladištenih vrsta vina, na magnetnim lajsnama na drvenim policama, koje su premazane bojom za table, možete da ispišete nazive vina.

Za to koristite priloženu kedu. Možete da pišete direktno na magnetnoj lajsni ili da je u tu svrhu skinete sa drvene police:



- Uхватite magnetnu lajsnu sa strane i skinite je napred. Magnetne lajsne se magnetima drže za drvene police.
- Nazive vina koji Vam više nisu potrebni uklonite sa magnetne lajsne vlažnom krpom.

⚠ Opasnost od oštećenja usled neadekvatnih sredstava za čišćenje.

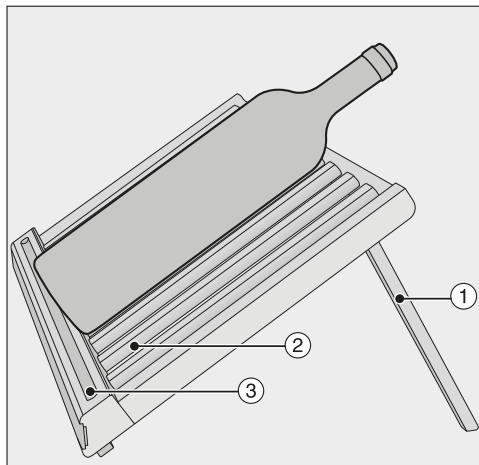
Čišćenjem magnetnih lajsni uz pomoć sredstva za čišćenje njihov sloj boje za table može da se oštetiti.

Magnetne lajsne čistite isključivo čistom vodom.

- Priloženom kedom u olovci napišite nazive vina na magnetnu lajsnu i ponovo je fiksirajte napred na drvenu policu.

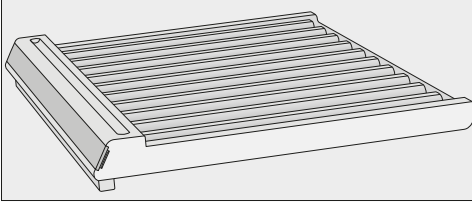
Postavljanje 3D podnog prezentera

U prezentacione svrhe, postavite 3D podni prezentер u donju oblast vinske vitrine:




- Podignite zadnje lajsne ① 3D podnog prezentera.
- Pomerite ili uklonite pojedine prečke ② na drvenoj polici, tako što ćete jednostavno da ih pomerite prema napred. Tako ćete idealno uskladiti 3D podni prezentер sa veličinom Vaših vinskih boca.
- Bocu vina pažljivo položite na 3D podni prezentер.

Savet: Kedu u olovci možete da čuvate u pregradi ③ 3D podnog prezentera, tako je nećete izgubiti.



- Ukoliko ne želite da koristite 3D pre- zenter za prezentacije, odnosno želite da koristite maksimalan kapacitet Va- še vinske vitrine, jednostavno sklopite zadnje lajsne.
- Sklopljeni 3D prezenter položite na pod vinske vitrine i pažljivo ga gurnite unazad dok ne udari u zadnji zid ure- đaja.
- Kada sada stavite Vaše boce vina na 3D prezenter, vodite računa da i njih pažljivo gurnete što je moguće više prema zadnjem zidu.

 Opasnost od oštećenja i povre- da!

Drvene prečke i vinske boce koje štrče mogu da oštete staklena vrata ako se ona zatvore u tim uslovima.

Vodite računa o tome da drvene pre- čke i vinske boce ne izviruju!

U principu, na sklopljenom 3D pre- zenteru mogu da se skladište samo vinske boce visine do **maksimalno 300 mm**.

Ukoliko želite da čuvate boce vina koje prevazilaze ovu visinu, skladišti- te vinske boce na jednoj od drugih drvenih polica.

Čuvanje boca vina

Maksimalni kapacitet

⚠ Opasnost od oštećenja usled preopterećenja.

Drvene police bi mogle da se oštete usled preopterećenja.

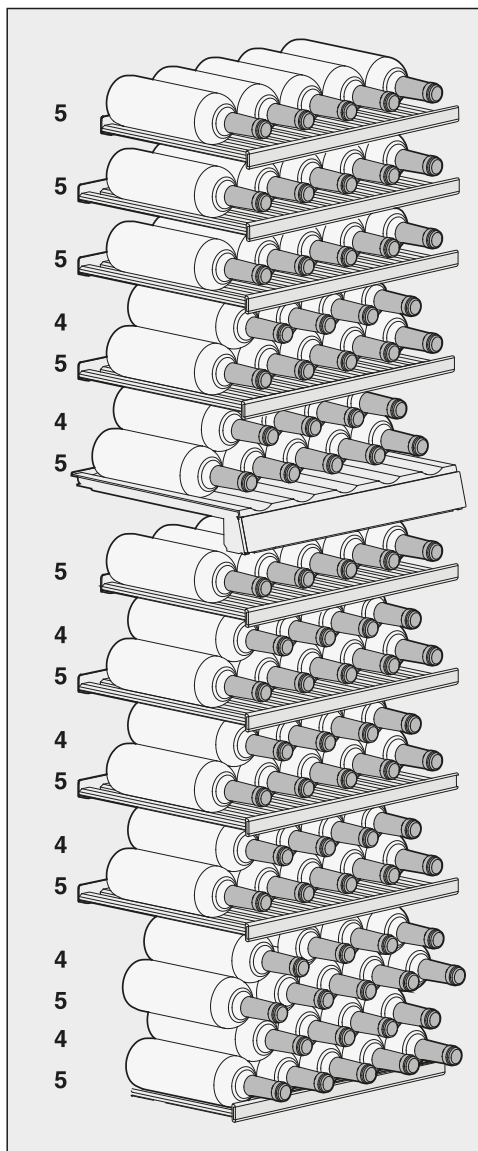
Svaka pojedinačna drvena polica sme da se optereti sa najviše 25 kg.

Izbegavajte ređanje flaša sa vinom na policama jedne preko drugih.

Izuzetak predstavlja sklopljeni 3D podni prezenter, na kome mogu da se ređaju vinske flaše i jedna preko druge.

Bez SommelierSet-a

- sa sklopljenim
3D podnim prezenterom

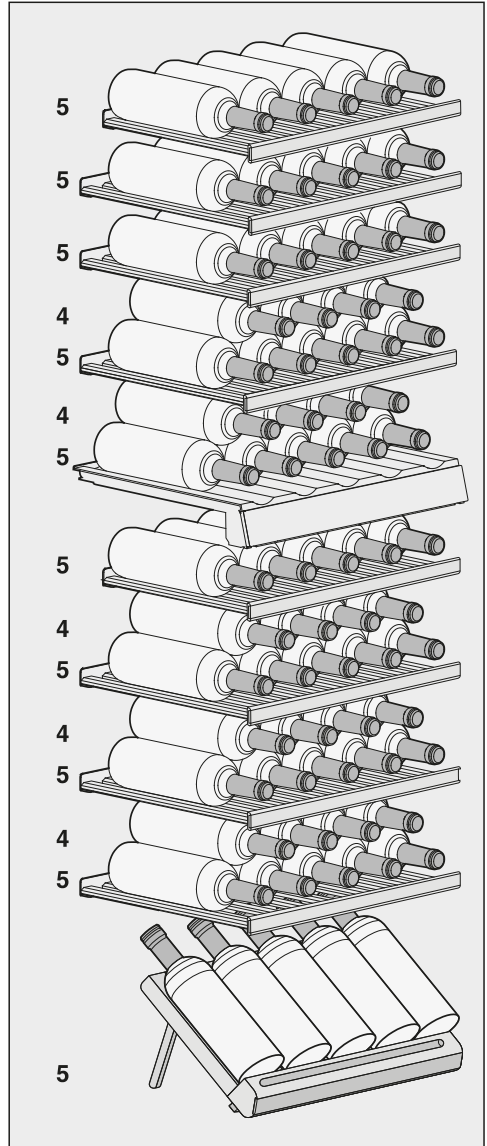


Čuvanje boca vina

U vinskoj vitrini možete da skladištite maksimalno **83 flaše** (0,75 l; oblik flaše: flaša tipa „bordo“), i to 33 flaše u gornjoj zoni i 50 flaša u donjoj zoni.

Broj od 83 flaše možete da uskladištite samo uz korišćenje svih drvenih polica i sa sklopljenim 3D podnim prezenterom.

- sa postavljenim
3D podnim prezenterom

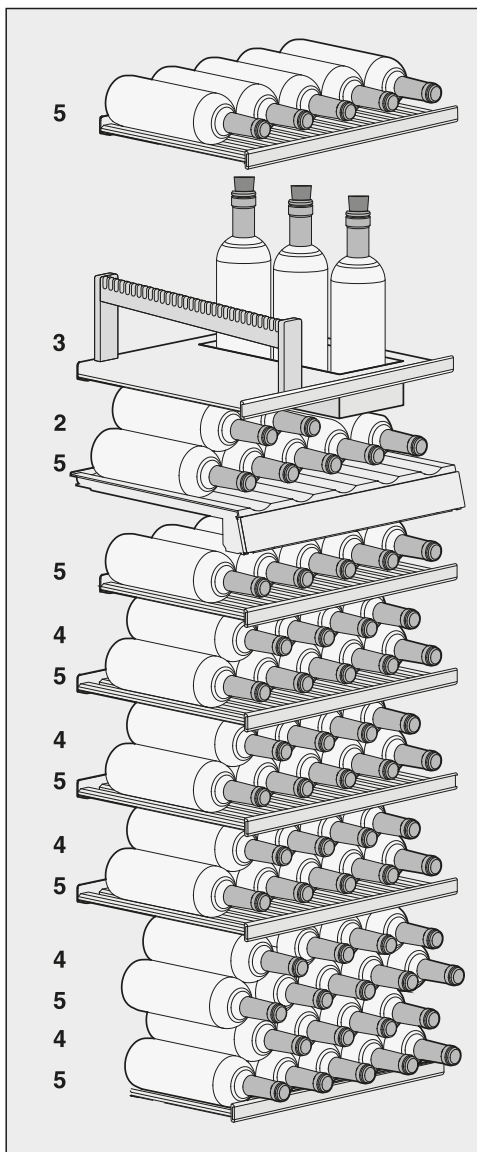


Čuvanje boca vina

Sa postavljenim 3D prenterom u vinskoi vitrini možete da skladištite maksimalno **70 flaša** (0,75 l; oblik flaše: flaša tipa „bordo“), i to 33 flaše u gornjoj zoni i 37 flaša u donjoj zoni.

Sa SommelierSet-om

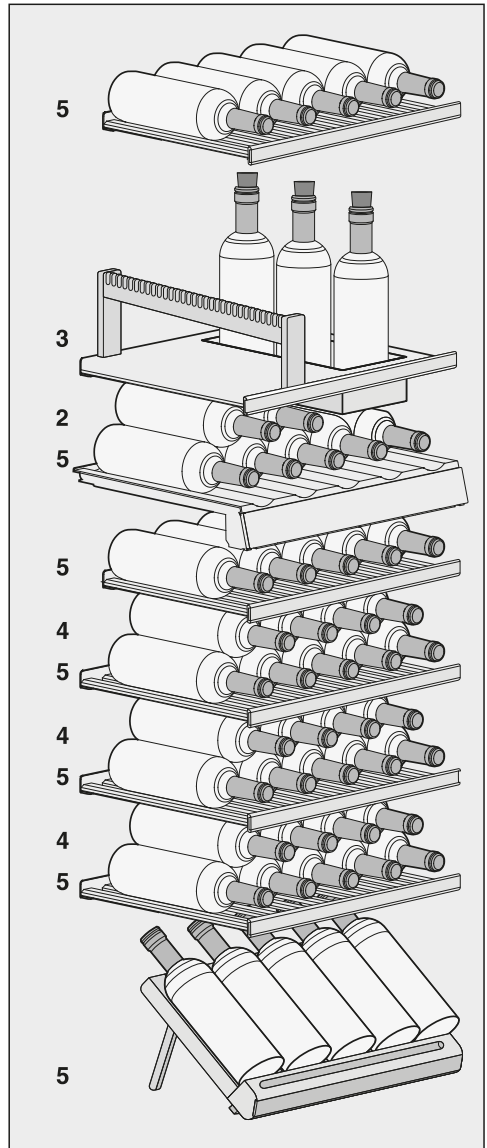
- sa sklopljenim 3D podnim prenterom



Čuvanje boca vina

U vinskoj vitrini možete da skladištite maksimalno **65 flaša** (0,75 l; oblik flaše: flaša tipa „bordo“), i to 15 flaša u gornjoj zoni i 50 flaša u donjoj zoni.

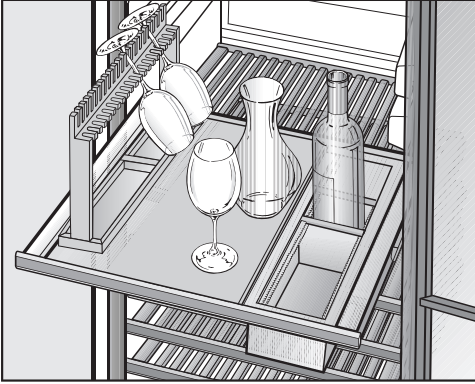
- sa postavljenim
3D podnim prezenterom



Čuvanje boca vina

Sa postavljenim 3D prezeneterom u vinskoj vitrini možete da skladištite maksimalno **52 flaše** (0,75 l; oblik flaše: flaša tipa „bordo“), i to 15 flaša u gornjoj zoni i 37 flaša u donjoj zoni.

Podešavanje SommelierSet-a

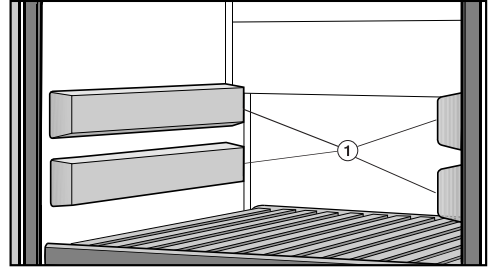


Pomoću SommelierSet-a možete da pripremite vaša vina za uživanje u njima već u vinskoj vitrini. Tako u vinskoj vitrini možete da čuvate čaše i pribor za vino, da dekantirate vino, kao i da tamo skladištite već otvorene flaše vina.

SommelierSet opciono možete da postavite u gornju ili donju zonu za temperiranje vina, za to je potrebno da samo izvadite drvene police koje se nalaze iznad.

Postavljanje pokrivki za teleskopske vođice

- Uklonite obe drvene police koje se nalaze iznad SommelierSet-a, tako što ćete ih izvući napred do kraja i podići nagore sa teleskopskih vođica. Pri tom ih uhvatite za okvir.

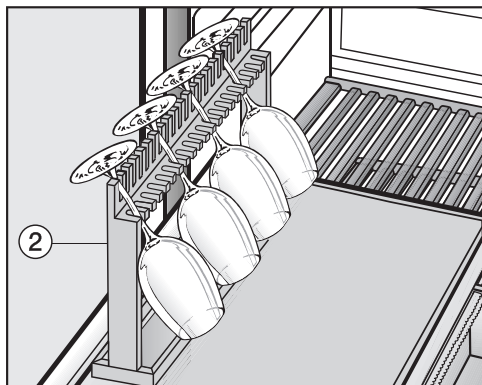


- Postavite četiri isporučene pokrivke ① na oslobođene teleskopske vođice. Odgovarajuća deblja strana pokrivke je pri tom okrenuta napred.

Somelije komplet

Posavljanje nosača za flaše

Po potrebi možete da čuvate i prethodno hladite vaše čaše za vino.

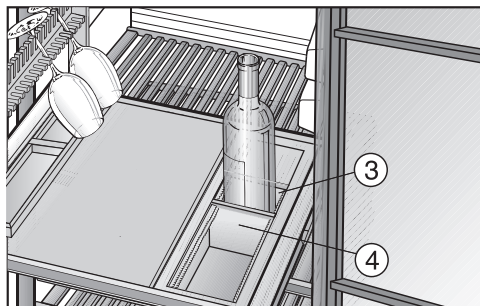


- Za postavljanje nosača za čaše ② uklonite potreban broj prečki iz drvene police.
- Postavite držač za čaše ② na drvenu policu.

Savet: Ispod vešalice za čaše se nalaze dve fiokice koje pružaju mesto za dodatnu opremu poput otvarača za vino, zatvarača za flaše ili olovke.

Postavljanje nosača za flaše

U nosaču za flaše možete da čuvate otvorene vinske flaše.




- Uklonite potreban broj prečki iz drvene police i postavite nosač za flaše ③.
- Prilagodite separatore ④ u nosaču za flaše veličinama vinskih flaša, tako da stabilno stoje i ne udaraju jedna o drugu.

Savet: Kod otvorenih vina preporučljivo je ukloniti kiseonik iz flaše, jer će u protivnom vino izgubiti aromu i ukus i brže se pokvariti. Specijalni uređaji (npr. zatvarač za flaše sa pumpicom) isisavaju vazduh i stvaraju vakuum.

Vinska vitrina se automatski otapa.

Čišćenje i održavanje

Vodite računa da voda ne dospe u elektroniku ili osvetljenje.

 Opasnost od oštećenja usled prodora vlage.

Para iz paročištača može da ošteti plastične i električne delove.

Za čišćenje vinske vitrine nemojte da koristite paročištač.

Natpisnu pločicu u unutrašnjosti vinske vitrine ne smete da uklanjate. Ona je potrebna u slučaju neke smetnje!

Napomene vezane za sredstvo za čišćenje

Kako ne biste oštetili površine, prilikom čišćenja **nemojte** da koristite sledeće:

- sredstva za čišćenje koja sadrže sodu, amonijak, kiseline ili hlor,
- sredstva za čišćenje koja rastvaraju kamenac,
- abrazivna sredstva za čišćenje (npr. prašak i kremu za ribanje, kamen za čišćenje),
- sredstva za čišćenje koja sadrže rastvarače,
- sredstva za čišćenje plemenitog čelika,
- sredstva za čišćenje mašine za pranje sudova,
- sprejeve za čišćenje rerni,
- sredstva za čišćenje stakla (izuzetak je staklo na vratima uređaja),
- abrazivne grube sunđere i četke (npr. sunđere za pranje lonaca),
- magične sunđere,
- oštre metalne strugače.

U unutrašnjosti vinske vitrine koristite samo sredstva za čišćenje i održavanje koja su neškodljiva za namirnice.

Za čišćenje Vam preporučujemo mlaku vodu i malo sredstva za ručno pranje sudova.

Pre čišćenja vinske vitrine


- Isključite vinsku vitrinu.
- Iz vinske vitrine izvadite vinske flaše i stavite vinske flaše na hladno mesto.
- Radi čišćenja izvadite napolje sve ostale delove koji mogu da se izvade.
- Pre čišćenja odvojite magnetne lajsne sa drvenih policama.

Unutrašnjost uređaja, pribor, vrata uređaja

Redovno čistite vinsku vitrinu, bar jednom mesečno.

Ne dozvolite da se prljavština osuši, već je odmah uklonite.

- Očistite unutrašnjost uređaja mlakom vodom u koju ćete dodati malo deterdženta za ručno pranje sudova.
- Očistite sve drvene delove krpom koja je blago navlažena, jer oni **ne smeju** da se pokvase.

 Opasnost od oštećenja usled nepravilnog čišćenja.

Sloj boje za table na magnetnim lajsnama bi mogao da se ošteti.

Magnetne lajsne koje se nalaze napred na drvenim policama **ne čistite** sredstvom za čišćenje već samo čistom vodom.


- Unutrašnjost uređaja i pribor operite posle čišćenja čistom vodom i sve obrišite krpom. Vrata vinske vitrine ostavite kratko vreme otvorena.
- Staklene površine na vratima uređaja očistite uz pomoć sredstva za čišćenje stakla.

Čišćenje otvora za dovod i odvod vazduha

Naslage prašine povećavaju potrošnju energije.

- Otvore za dovod i odvod vazduha čistite redovno uz pomoć četkice ili usisivača (za to koristite npr. usisnu četku za Miele usisivače).

Čišćenje zaptivke na vratima

 Opasnost od oštećenja usled pogrešnog čišćenja.

Prilikom tretiranja zaptivke na vratima uljima ili mastima ona može da postane porozna.

Zaptivku na vratima ne premazujte uljima ili mastima.

- Zaptivku na vratima redovno čistite samo vodom i na kraju je temeljno obrišite suvom krpom.

Čišćenje i održavanje


Nakon čišćenja

- Stavite sve delove u vinsku vitrinu.
- Ponovo priključite vinsku vitrinu, pa je uključite.
- Ponovo stavite vinske flaše u vinsku vitrinu i zatvorite vrata uređaja.

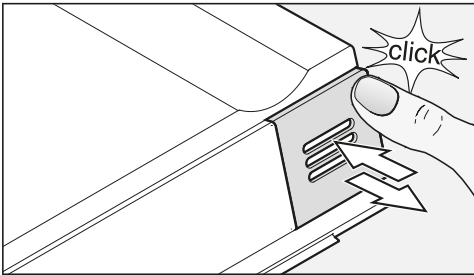
Filter Active AirClean

Kroz filter Active AirClean dospeva svež spoljni vazduh u vinsku vitrinu. Filtriranje spoljnog vazduha kroz filter Active AirClean obezbeđuje da samo svež vazduh bez primesa prašine i mirisa dospe u vinsku vitrinu.

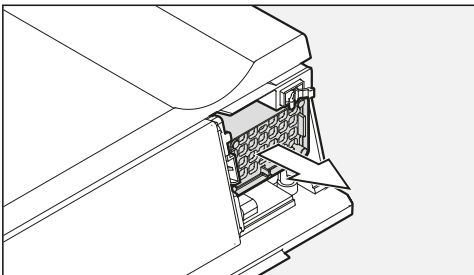
Zahtev za promenu filtera Active AirClean se pojavi najkasnije svakih 12 meseci.

Čim na displeju zasvetli indikacija za zamenu filtera Active AirClean , morate da zamenite filter Active AirClean.

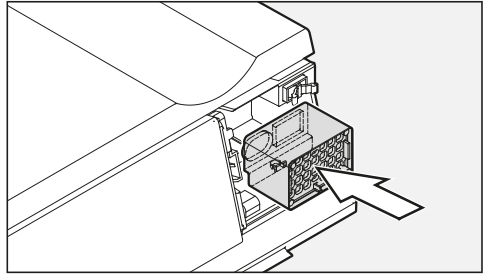
Zamena ActiveAir Clean filtera



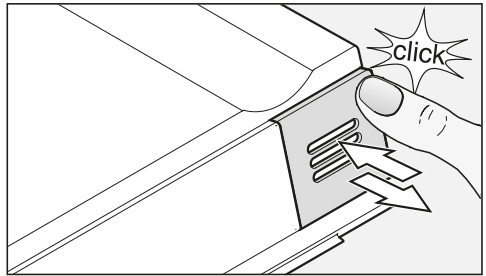
- Pritisnite pokrivku gore desno, tako da se čuje klik, i ponovo pustite pokrivku.



- Izvucite filter.



- Postavite novi filter.



- Pritisnite pokrivku gore desno u ležište, tako da se čuje klik, i ponovo pustite pokrivku.


Filtere Active AirClean možete da nabavite u Miele servisnoj službi, u specijalizovanoj prodavnici ili preko internet prezentacije firme Miele.

Filter Active AirClean


Da biste potvrdili zamenu filtera,



- Dodirnite taster za podešavanja.


Na displeju se pojavljuju svi simboli koje možete da birate, simbol  treperi.



- Dodirnite više puta tastere za podešavanje temperature (∇ ili \blacktriangle) dok na displeju ne počne da treperi .



- Dodirnite taster OK da biste potvrdili Vaš izbor.


Na displeju treperi 1 (to znači: filter Active AirClean je instaliran u uređaj), simbol  svetli.



- Dodirnite više puta tastere za podešavanje temperature (∇ ili \blacktriangle) dok se na displeju ne prikaže 2 (to znači: brojač vremena je resetovan).



- Dodirnite taster OK da biste potvrdili Vaš izbor.

Odabrano podešavanje je preuzeto, simbol  treperi.



- Dodirnite taster za podešavanja kako biste napustili meni podešavanja. U protivnom će elektronika automatski napustiti meni podešavanja kada prođe otprilike jedan minut.

Indikator  na displeju se gasi.

Šta treba uraditi ako ...

Većinu smetnji i grešaka, koje mogu da se pojave tokom svakodnevnog rada uređaja, možete da otklonite sami. U mnogim slučajevima ćete uštedeti vreme i novac, jer ne morate da zovete servisnu službu.

Sledeće tabele treba da Vam pomognu da otkrijete uzrok neke smetnje ili greške i da otklonite kvar.






Ako je moguće, ne otvarajte vinsku vitrinu do otklanjanja smetnje, da bi gubitak hladnoće bio što manji.

Problem	Uzrok i otklanjanje
Vinska vitrina nema učinak hlađenja, osvetljenje unutrašnjosti ne funkcioniše kada su vrata uređaja otvorena i displej ne svetli.	Vinska vitrina nije uključena, a na displeju svetli simbol priključka za mrežu -⏏-. ■ Uključite vinsku vitrinu.
	Mrežni utikač nije pravilno utaknut u utičnicu. ■ Gurnite utikač u utičnicu. Kada je vinska vitrina isključena, na displeju se pojavljuje simbol mrežnog priključka -⏏-.
	Osigurač u kućnoj instalaciji se aktivirao. Vinska vitrina, napon u kućnoj instalaciji ili neki drugi uređaj bi mogli biti neispravni. ■ Pozovite kvalifikovanog električara ili servisnu službu.
Na displeju svetli simbol ■, vinska vitrina nema snagu hlađenja, ali funkcioniše rukovanje vinskom vitrinom, kao i unutrašnje osvetljenje.	Demo program je uključen, simbol ■ svetli na displeju. ■ Isključite demo program (videti „Informacije za prodavce - Demo program“).

Šta treba uraditi ako ...



Problem	Uzrok i otklanjanje
Kompresor se uključuje sve češće i duže, a temperatura u vinskoj vitrini opada.	Podešena je preniska temperatura u vinskoj vitrini. ■ Podesite drugu temperaturu.
	Vrata uređaja nisu pravilno zatvorena. ■ Proverite da li se vrata uređaja pravilno zatvaraju.
	Vrata uređaja su često otvarana. ■ Vrata uređaja otvarajte samo po potrebi i što je moguće kraće.
	Otvori za dovod i odvod vazduha su zaklonjeni ili prašnjavi. ■ Ne pokrivajte otvore za dovod i odvod vazduha i redovno ih čistite od prašine.
	Sobna temperatura je previsoka. ■ Pobrinite se da sobna temperatura bude niža.
Kompresor se uključuje sve ređe i sve kraće, a temperatura u vinskoj vitrini raste.	Nije greška. Podešena temperatura je previsoka. ■ Promenite podešavanje temperature. ■ Još jednom prekontrolišite temperaturu posle 24 sata.
Ventilator neprekidno radi iako funkcija „DynaCool“ nije uključena.	To nije greška! U zavisnosti od podešene temperature i temperature okoline ventilator se povremeno automatski isključuje.

Poruke na displeju

Poruka	Uzrok i otklanjanje
<p>Simbol za alarm  na displeju svetli i na komandnoj ploči trepere oba senzorska tastera zona za temperiranje vina. Čuje se i zvučni signal upozorenja.</p>	<p>Aktiviran je alarm za vrata.</p> <ul style="list-style-type: none"> ■ Zatvorite vrata uređaja. Oba senzorska tastera zona za temperiranje vina i simbol za alarm  se gasi i zvučni signal upozorenja se više ne čuje.
<p>Na displeju trepere simbol alarma  i senzorski taster jedne zone za temperiranje vina. Dodatno se čuje zvučni signal upozorenja.</p>	<p>Ova temperaturna zona je zavisno od podešene temperature previše topla ili previše hladna. Razlozi za to mogu npr. da budu:</p> <ul style="list-style-type: none"> – Vrata uređaja su često otvarana. – Otvori za dovod i odvod vazduha su pokriveni. – Bio je duži prekid u napajanju (nestanak struje). <ul style="list-style-type: none"> ■ Otklonite uzrok stanja alarma. Simbol za alarm  se gasi a senzorski taster odgovarajuće zone za temperiranje vina ponovo svetli konstantno. Zvučni signal upozorenja se više ne čuje.
<p>Indikator za zamenu filtera Active AirClean  svetli.</p>	<p>Ovo je zahtev za zamenu filtera Active AirClean.</p> <ul style="list-style-type: none"> ■ Zamenite filter Active AirClean i zatim potvrdite zamenu filtera u meniju podešavanja (vidi „Filter Active AirClean“).
<p>Na indikatoru temperature svetli/treperi jedna crtica.</p>	<p>Temperatura se prikazuje samo ukoliko se temperatura u vinskoj vitrini nalazi u oblasti koja može da se prikaže.</p>
<p>Na displeju se pojavljuje „F0“, „F1“, „F8“, „E1“, „E2“, „E7“ ili „E8“.</p>	<p>Postoji neka greška.</p> <ul style="list-style-type: none"> ■ Pozovite servisnu službu.

Šta treba uraditi ako ...

Osvetljenje unutrašnjosti ne funkcioniše.

Problem	Uzrok i otklanjanje
LED osvetljenje unutrašnjosti ne funkcioniše.	<p>Vinska vitrina nije uključena.</p> <ul style="list-style-type: none">■ Uključite vinsku vitrinu. <p>LED osvetljenje se zbog pregrevanja automatski isključuje ako su vrata uređaja bila otvorena oko 15 minuta.</p> <p>Ukoliko to nije razlog, postoji neka smetnja.</p> <div style="border: 1px solid gray; padding: 5px;"><p> Opasnost od povreda usled strujnog udara! Ispod poklopca osvetljenja se nalaze delovi koji su pod naponom. LED osvetljenje sme da zameni i popravi isključivo servisna služba.</p></div> <div style="border: 1px solid gray; padding: 5px;"><p> Opasnost od povreda usled LED osvetljenja. Ovo osvetljenje odgovara rizičnoj grupi RG 2. Ukoliko je oštećen poklopac, može doći do povrede očiju. Ukoliko je poklopac sijalice oštećen, ne gledajte pomoću optičkih instrumenata (lupe ili sličnim) iz neposredne blizine direktno u svetlo.</p></div> <ul style="list-style-type: none">■ Pozovite servisnu službu!
LED osvetljenje unutrašnjosti svetli i kada su vrata uređaja zatvorena.	<p>Svetlo za prezentaciju je uključeno.</p> <ul style="list-style-type: none">■ Isključite svetlo za prezentaciju (vidi „Svetlo za prezentaciju“).

Opšti problemi sa vinskom vitrinom

Problem	Uzrok i otklanjanje
Zaptivka na vratima je oštećena ili treba da se zameni.	Zaptivka na vratima se može zameniti bez alata. ■ Zamenite zaptivku na vratima. Nju možete da nabavite u specijalizovanoj prodavnici ili servisu.
Ne čuje se zvučni signal upozorenja iako vrata uređaja već dugo stoje otvorena.	Nije greška. Zvuk alarma u meniju podešavanja je isključen (vidi poglavlje „Aktiviranje drugih podešavanja“, odeljak „Zvučni signali 🎵“).
Vinska vitrina ne može da se isključi.	Uključena je funkcija Zaključavanje. ■ Isključite funkciju zaključavanja (vidi poglavlje „Aktiviranje drugih podešavanja“, odeljak „Uključivanje / isključivanje funkcije Zaključavanje 🔒“).
Prečke na drvenim policama su se deformisale.	Promena zapremine zbog upijanja vlage tj. sušenja je svojstvo tipično za drvo. Veća vlažnost vazduha u uređaju prouzrokuje da drveni delovi u uređaju „rade“. Tako se pod određenim okolnostima drveni delovi deformišu, mogu da nastanu pukotine. Kvrge i godovi spadaju u karakteristike drveta.
Na etiketama vinskih flaša se stvara buđ.	Zavisno od vrste lepka za etikete može doći do blagog stvaranja buđi na etiketama. ■ Uklonite buđ tako da nema ostataka. Očistite vinske flaše i uklonite eventualne ostatke lepka.
Na čepovima vinskih flaša se stvori bela naslaga	Čepovi su oksidirali usled kontakta sa vazduhom. ■ Obrišite naslage suvom krpom. Naslage nemaju uticaj na kvalitet vina.

Uzroci šumova

Sasvim normalni šumovi	Kako oni nastaju?
Brrrrr ...	Brujanje dolazi od motora (kompresora). Privremeno može da bude malo glasnije, kada se uključuje motor.
Klo, klo	Zvuk kлокotanja ili zujanje dolazi od rashladnog sredstva koje teče kroz cevi.
Klik ...	Škljocanje može da se čuje uvek kada termostat uključuje ili isključuje motor.
Sssrrrrr....	Kod vinske vitrine sa više zona blago šuštanje može da potiče od strujanja vazduha u unutrašnjosti uređaja.
Krc ...	Krckanje može da se čuje uvek kada se materijal u vinskoj vitrini širi.
Imajte na umu da zvuci rada motora i strujanja u rashladnom sistemu ne mogu da se izbegnu!	

Zvuci koji mogu lako da se otklone	Uzrok	Otklanjanje
Lupkanje, klopanje, zveckanje	Vinska vitrina stoji neravno.	Uz pomoć libele namestite vinsku vitrinu da stoji ravno. Pri tom koristite podesive nogice ispod uređaja ili podmetnite nešto.
	Police za odlaganje se klimaju ili su zaglavljene.	Prekontrolišite delove koji mogu da se vade i eventualno ih ponovo postavite.
	Flaše ili posude se dodiruju.	Flaše ili posude odmaknite malo jednu od druge.
	Držač kabla za transport je još uvek okačen na zadnji zid uređaja.	Uklonite držač kabla.

Kontakt za prijavu smetnji

U slučaju smetnji koje ne možete da otklonite, obratite se npr. Vašem specijalizovanom Miele prodavcu ili Miele servisu.

Miele servis možete rezervisati putem interneta na <https://www.miele.rs/domacinstvo/servisni-upit-3147.htm>.

Podatke za kontakt Miele servisa ćete naći na kraju ovog dokumenta.

Servisu je potrebna identifikaciona oznaka modela i fabrički broj (fabr./SB/br.). Oba podatka ćete naći na natpisnoj pločici sa oznakom tipa.

Natpisnu pločicu naći ćete u unutrašnjosti vinske vitrine.

EPREL baza podataka

Od 1. marta 2021. godine, informacije o označavanju energetske efikasnosti i zahtevima eko-dizajna moći ćete da nađete u evropskoj bazi podataka proizvođača (EPREL). Putem sledeće veze <https://eprel.ec.europa.eu/> dospećete u bazu podataka proizvoda. Tamo ćete dobiti upit da unesete identifikacionu oznaku modela.

Identifikacionu oznaku modela naći ćete na natpisnoj pločici.

Miele			
XXXXXX		Nr. XX/XXXXXXXXXX.	
WEINTEMPERERSCHRANK/INTERTSCHINICCELL MULTI-TEMPERATURE WINE STORAGE CABINET-UNDERWORKTOP ARMOIRE DE MISE EN TEMP. DES VINS/MOD. ENCASTRABLE SOUS PLAN ARMARIO P. CONDIZIONATO. VINO/MODER.POTRBAJLO ENCIERA ВИННИЙ ТЕМПЕРАТУРНИ ШКАФ			
Klasse/Class Classe/Clase SN-ST	Ap-Typ/AP-Type AP-Tipo/AP-Tipo	Bruttolithal/Gross Capacity Volume Brut/Capacidad Bruta XXX l	Gelferkapazität/Freezing Capacity Pouvoir de Congel/Capac.Congeladora
Nutzinhalt Net.Capacity Volume U e Capac. Util	Ges / K / G / W/EIN / KALT Tot / R / F / WINE / CHILL To / R / C Tot / F / C / WIND / CHILL	R600a: XXg	


Garancija

Garantni rok iznosi 2 godine.

Ostale informacije o uslovima garancije u Vašoj zemlji možete dobiti od Miele servisne službe.


Instalacija

Mesto postavljanja uređaja

 Opasnost od oštećenja i povređivanja usled prevrtanja vinske vitrine.


Vinska vitrina je veoma teška i postoji mogućnost da se prevrne napred kada su vrata uređaja otvorena.

Držite vrata uređaja zatvorena sve dok vinska vitrina ne bude ugrađena i u skladu sa uputstvom za upotrebu i montažu ne bude pričvršćena u ugradnom ormanu.

 Opasnost od oštećenja i povređivanja usled prevrtanja vinske vitrine.


Vinska vitrina je veoma teška i postoji mogućnost da se prevrne napred kada su vrata uređaja otvorena.

Ukoliko vinsku vitrinu ugrađujete u odvojeni ugradni ormar, onda taj ugradni ormar mora da bude čvrsto spojen sa zidom.

 Opasnost od oštećenja i povređivanja usled prevrtanja vinske vitrine.


Ako vinsku vitrinu ugrađuje jedna osoba, postoji povećana opasnost od povređivanja i oštećenja.

Vinsku vitrinu ugradite uz pomoć druge osobe.

 Opasnost od požara i oštećenja usled uređaja koji emituju toplotu.


Uređaji koji emituju toplotu mogu da se zapale i zapale vinsku vitrinu.

Vinska vitrina ne sme da se ugrađuje ispod ploče za kuvanje.

 Opasnost od požara i oštećenja usled uređaja koji emituju toplotu.

Uređaji koji emituju toplotu mogu da se zapale i zapale vinsku vitrinu.

Vinska vitrina ne sme da se ugrađuje iznad grejne fioke.

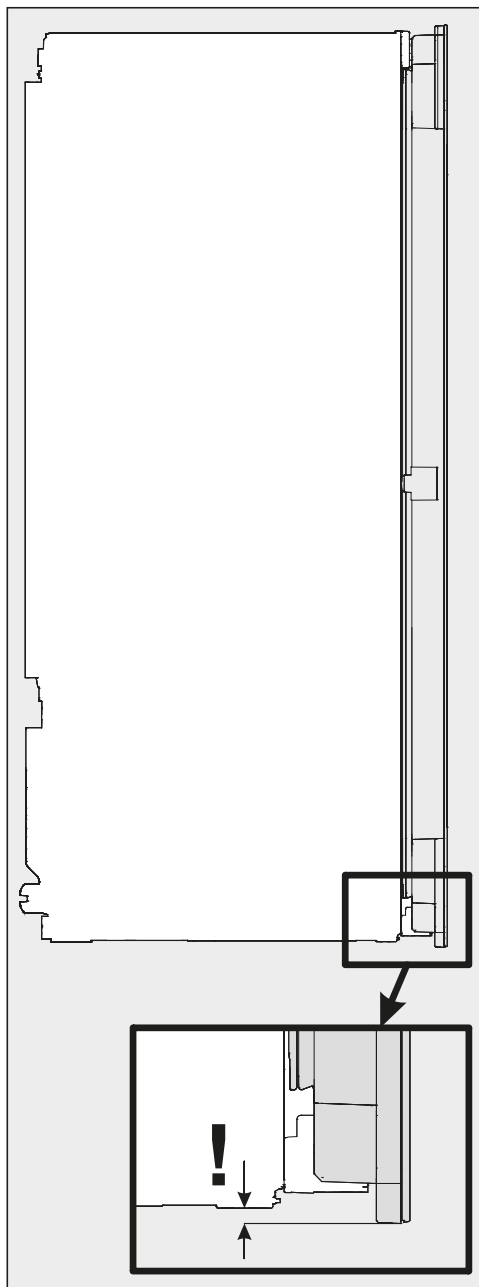
 Opasnost od oštećenja usled prevelike težine.

Ukoliko je vinska vitrina ugrađena iznad fioke za vakuumiranje, to može da dovede do oštećenja fioke za vakuumiranje.

Vinska vitrina ne sme da se ugrađuje iznad fioke za vakuumiranje.

Opasnost od oštećenja.

Vinska vitrina ima nadole produžena staklena vrata i ni u kom slučaju ne sme da se spušta vertikalno.



Instalacija

Pogodna je suva prostorija sa dobrim provetranjem.

Prilikom izbora mesta postavljanja imajte na umu da se potrošnja energije vinske vitrine povećava ako se postavlja u neposrednoj blizini radijatora, šporeta ili nekog drugog izvora toplote. Treba izbegavati i direktno sunčevo zračenje. Što je viša sobna temperatura, utoliko duže radi kompresor i utoliko je veća potrošnja energije.

Prilikom ugradnje vinske vitrine obratite pažnju na sledeće:

- Utičnica ne sme da se nalazi iza zadnje stranice uređaja i treba da bude lako pristupačna u slučaju potrebe.
- Utikač i mrežni kabl ne smeju da dodiruju zadnju stranicu vinske vitrine, pošto bi mogli da se oštete zbog vibracija vinske vitrine.
- Na utičnice koje se nalaze iza zadnje stranice vinske vitrine ne smete takođe da priključujete druge uređaje.


Opterećenje poda u ormanu

Za bezbedno postavljanje vinske vitrine i obezbeđenje svih garantovanih funkcija, pod ormara mora da bude ravan i horizontalan.

Pod ormara mora da bude od tvrdog, nepopustljivog materijala.


Zbog velike težine potpuno napunjene vinske vitrine neophodna je naročito stabilna podloga.

Težina potpuno napunjene vinske vitrine iznosi oko **200 kg**.

 **Opasnost od povređivanja usled loma stakla!**

Opasnost od povređivanja usled loma stakla!

Na nadmorskoj visini iznad 1500 m staklena ploča na vratima vitrine bi mogla da se slomi zbog promenjenog vazdušnog pritiska! Oštri polomljeni delovi bi mogli da prouzrokuju teške povrede!

 **Opasnost od oštećenja usled visoke vlažnosti vazduha.**

Kada je velika vlažnost vazduha, na spoljnim površinama vinske vitrine može da se stvori kondenzat i prouzrokuje koroziju.

Vinsku vitrinu postavite u suhu i/ili klimatizovanu prostoriju sa dovoljnim provetranjem.

Nakon ugradnje obezbedite da se vrata uređaja pravilno zatvaraju, da otvori za dovod i odvod vazduha budu postavljeni kako je navedeno i da vinska vitrina bude ugrađena kao što je opisano u ovom uputstvu za upotrebu i montažu.

Klimatski razred	Sobna temperatura
SN	+10 °C do +32 °C
N	+16 °C do +32 °C
ST	+16 °C do +38 °C
T	+16 °C do +43 °C

Niža sobna temperatura dovodi do dužeg mirovanja kompresora. Zbog toga temperatura u vinskoj vitrini može da poraste, što može prouzrokovati posledična oštećenja.

Side-by-side

Ova vinska vitrina može sa još jednom vinskiom vitrinom ili rashladnim uređajem da se ugradi „Side-by-Side“.


Raspitajte se kod Vašeg specijalizovanog prodavca o tome koja kombinacija sa Vašom vinskiom vitrinom je moguća.

Klimatski razred

Vinska vitrina je konstruisana za određen klimatski razred (opseg sobne temperature), čijih granica se treba pridržavati. Klimatski razred je naveden na natpisnoj pločici koja se nalazi u unutrašnjosti vinske vitrine.

Instalacija

Dovod i odvod vazduha

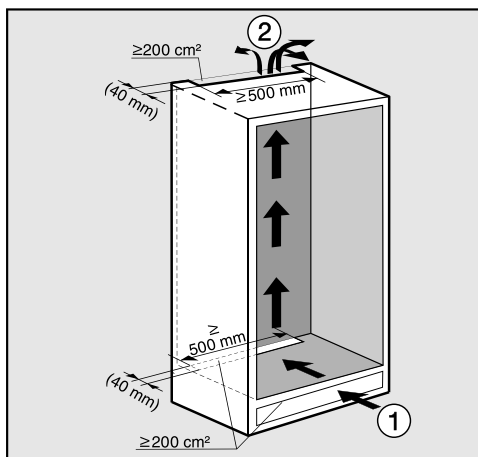
 Opasnost od požara i oštećenja usled nedovoljnog provetravanja.

Ukoliko vinska vitrina nema dovoljno ventilacije, kompresor će se češće uključivati i radiće duže vremena. To će dovesti do povećanja potrošnje energije i povećanja radne temperature kompresora što za posledicu može imati kvar kompresora.

Vodite računa o dovoljnoj ventilaciji vinske vitrine.

Obavezno se pridržavajte navedenih dimenzija otvora za dovod i odvod vazduha. Otvori za dovod i odvod vazduha ne smeju da budu pokriveni ili zapušeni.

Vazduh se zagreva na zadnjoj strani vinske vitrine. Zbog toga ugradni orman mora biti urađen tako da se obezbedi besprekorna ventilacija (vidi i poglavlje „Instalacija“, odeljak „Ugradne mere“):



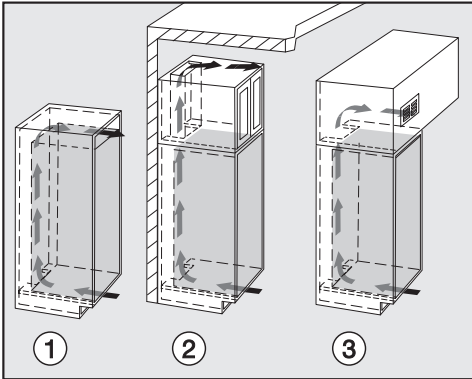
Vazduh ulazi dole kroz postolje ①, a izlazi gore, u zadnjem delu kuhinjskog elementa ②.

- Za dovod i odvod vazduha treba predvideti odvodni kanal dubine najmanje 40 mm na zadnjoj strani vinske vitrine.
- Otvori za dovod i odvod vazduha u postolju elementa, u ugradnom ormanu i ispod tavanice moraju da imaju celom dužinom slobodan propust od najmanje 200 cm², kako bi zagrejani vazduh mogao nesmetano da izlazi.

Ukoliko želite da u otvore za dovod i odvod vazduha ugradite ventilacione rešetke, onda otvor za dovod i odvod vazduha mora da bude veći od 200 cm². Slobodan propust od 200 cm² predstavlja zbir preseka otvora na rešetki.

- Važno! Što su veći otvori za dovod i odvod vazduha, utoliko je manja potrošnja energije prilikom rada vinske vitrine.

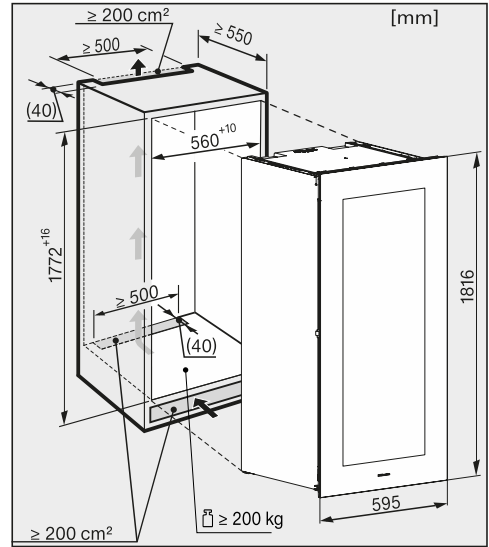
Gornji otvor za odvod vazduha može da se izvede na različite načine:



- ①: direktno iznad vinske vitrine
- ②: iznad gornjeg ormara
- ③: na gornjem ormanu sa prednjom ventilacionom rešetkom

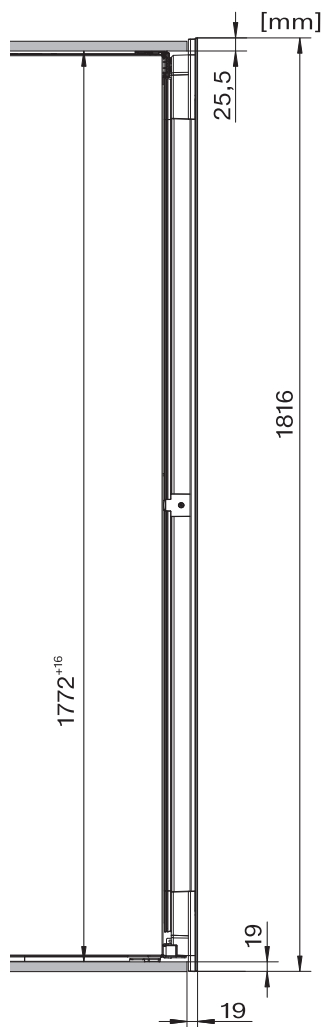
Otvori za dovod i odvod vazduha ne smeju da budu pokriveni ili zapušeni. Osim toga redovno morate da ih čistite od prašine.

Ugradne mere



Dužina mrežnog kabla iznosi 2.800 mm.

Utičnica ne sme da se nalazi iza zadnje stranice uređaja i treba da bude lako pristupačna u slučaju potrebe.



Bočni prikaz

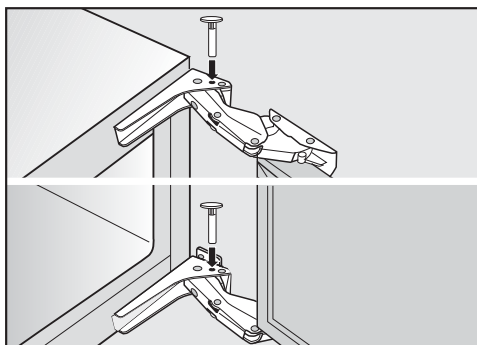
Podešavanje šarki na vratima

Šarke vrata na vinskoj vitrini su fabrički podešene tako da vrata uređaja mogu širom da se otvore.

Ukoliko iz određenih razloga ugao otvaranja vrata uređaja ipak treba da bude ograničen, to može da se podesi na šarkama.

Ukoliko bi vrata uređaja npr. prilikom otvaranja udarala o susedni zid, trebalo bi da ograničite ugao otvaranja vrata uređaja na oko 90°.

Klinove za ograničenje otvaranja vrata treba montirati pre ugradnje vinske vitrine (vidi poglavlje „Instalacija“, odeljak „Ugradnja vinske vitrine“).



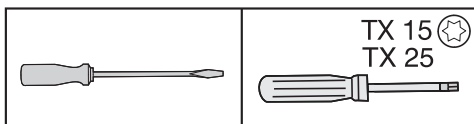
■ U šarke odozgo stavite priložene klinove za ograničenje otvaranja vrata.

Ugao otvaranja vrata uređaja je sada ograničen na oko 90°.

Promena smer otvaranja vrata

Vinska vitrina se isporučuje sa vratima pričvršćenim na desnoj strani. Ako je potrebno da se vrata otvaraju ulevo, morate da promenite smer otvaranja vrata.

Da biste promenili smer otvaranja vrata, potreban Vam je sledeći alat:



⚠ Opasnost od povređivanja i oštećenja.

Staklena vrata bi mogla da se polome.

Staklena vrata su teška (oko 33 kg). Promenu smer otvaranja vrata vršite obavezno uz pomoć druge osobe.

⚠ Opasnost od oštećenja.

Staklena vrata bi mogla da se polome.

Vinska vitrina ima nadole produžena staklena vrata i ni u kom slučaju ne sme da se spušta vertikalno.

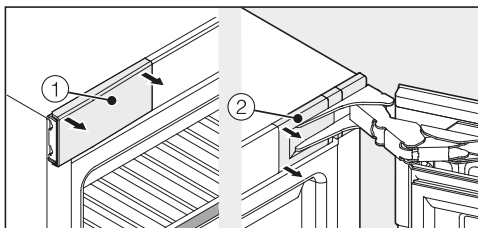
⚠ Opasnost od povređivanja i oštećenja.

Staklena vrata bi mogla da ispadnu.

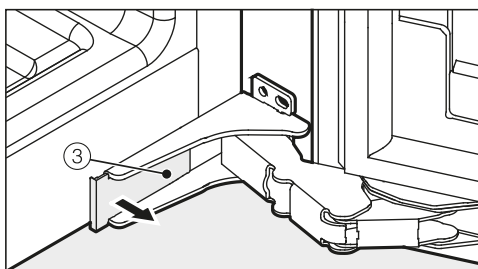
Prilikom promene smer otvaranja vrata vodite računa da sve pričvršne delove dobro zategnete.

Savet: Da biste prilikom promene smer otvaranja vrata zaštitili vrata uređaja i vaš pod od oštećenja, na podu ispred vinske vitrine postavite pogodnu prostirku.

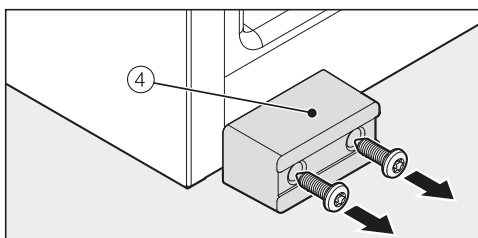
Vodite računa da ne oštetite zaptivku vrata. Ako se zaptivka vrata ošteti, vrata uređaja možda nećete moći pravilno da zatvorite i hlađenje neće biti zadovoljavajuće.



- Otvorite vrata uređaja i skinite pokrivke ① i ② levo i desno na vinskoj vitrini.



- Skinite pokrivku ③ dole na vinskoj vitrini.



- Uklonite transportnu blokadu ④.

Savet: Sačuvajte transportnu blokadu ④ za slučaj kasnijeg transporta.

Instalacija

⚠ Opasnost od povređivanja i oštećenja.

Čim posle toga skinete zavrtnje na šarkama, vrata uređaja više nisu osigurana.

Druga osoba mora da pridrži vrata.

⚠ Opasnost od povreda usled sklapanja šarki.

Ukoliko se šarke sklope, postoji opasnost od povrede.

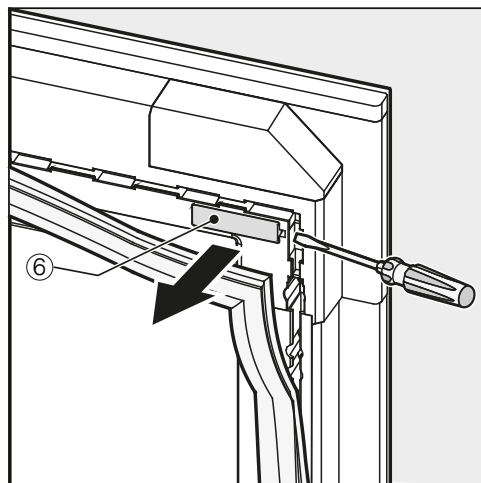
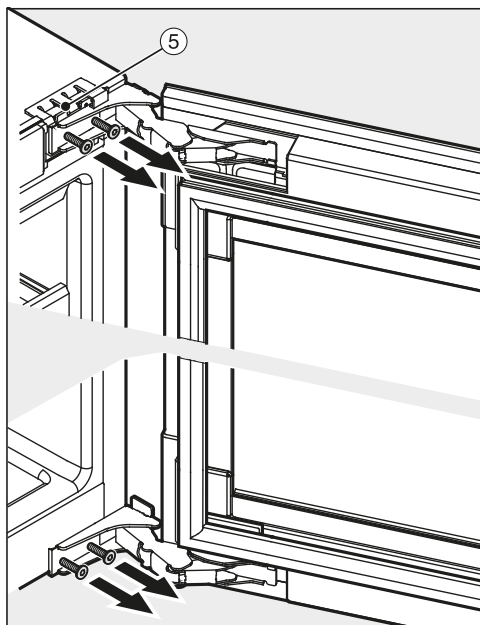
Ostavite šarke otklopljene.

⚠ Opasnost od oštećenja.

Staklena vrata bi mogla da se polo-me.

Vinska vitrina ima nadole produžena staklena vrata i ni u kom slučaju ne sme da se spušta vertikalno.

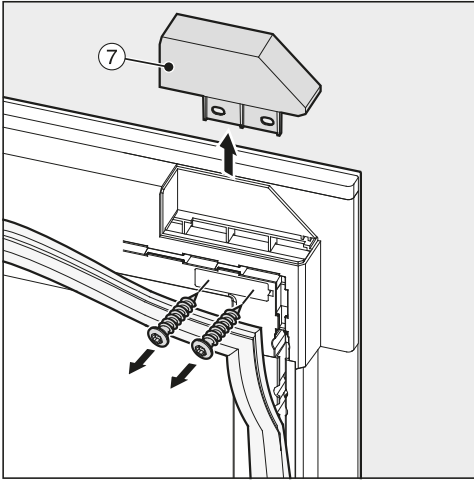
- Pažljivo spustite demontirana vrata uređaja na meku podlogu.
- Sada potpuno odvrnite zavrtnje.
- Oprez. Obratite pažnju da se šarke ne sklope.



- Malo izvucite zaptivku vrata u gornjem uglu vrata uređaja i skinite pokrivku ⑥.

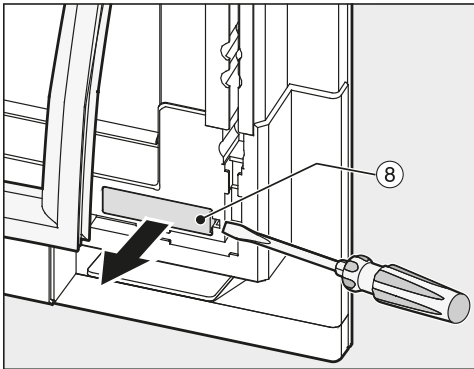
- Malo odvrnite donje i gornje zavrtnje iz šarki ⑤. Za to vreme druga osoba treba da pridržava vrata uređaja.

- Skinite vrata uređaja.

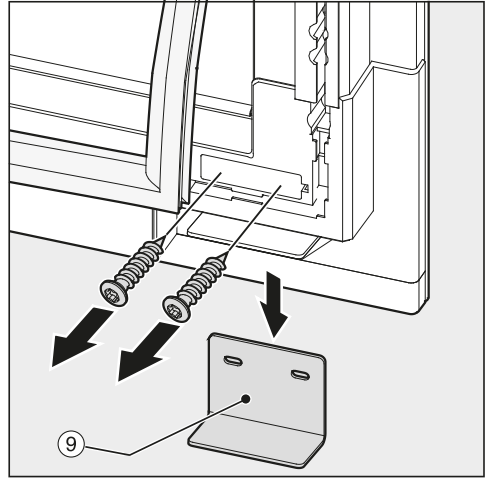


Savet: Pazite da zavrtnji, koje ste odvrnuli, ne upadnu u proreze vrata uređaja.

- Odvrnite zavrtnje na pokrivci (7).

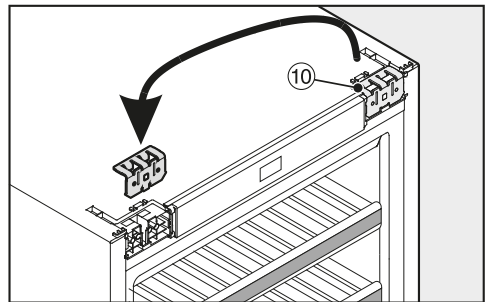


- Malo povucite nazad zaptivku na vratima u donjem uglu vrata uređaja i skinite pokrivku (8).



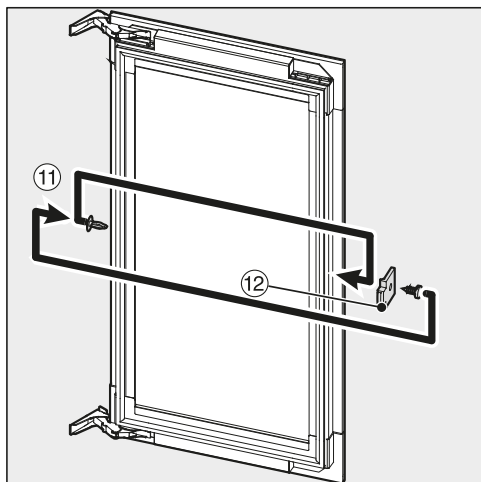
Savet: Pazite da zavrtnji, koje ste odvrnuli, ne upadnu u proreze vrata uređaja.

- Uklonite dole transportnu blokadu (9).
- Zavrtnje sklonite sa strane, oni će kasnije opet biti potrebni.

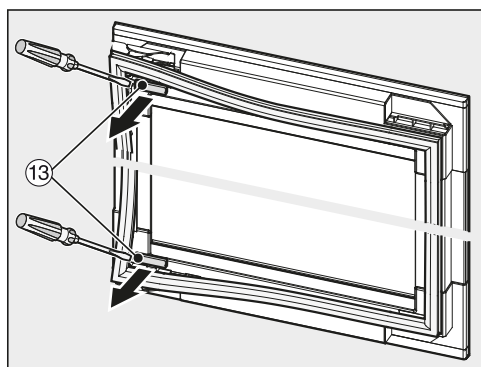


- Izvucite gornji ugaoni držač (10) i premestite ga na suprotnu stranu.

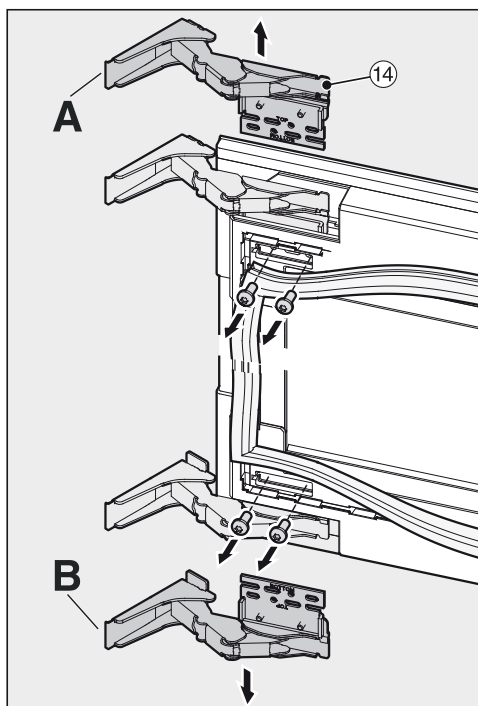
Instalacija



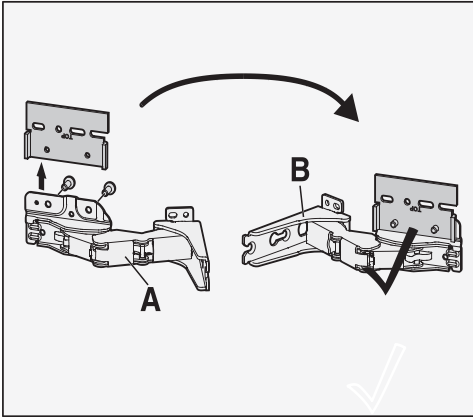
- Izvucite čep ①① iz vrata uređaja.
- Odvratite graničnik za odstojanje ①② sa vrata uređaja i pričvrstite ga zavrtnjima, okrenutog za 180°, na suprotnoj strani.
- Ponovo postavite čep ①① na suprotnoj strani.



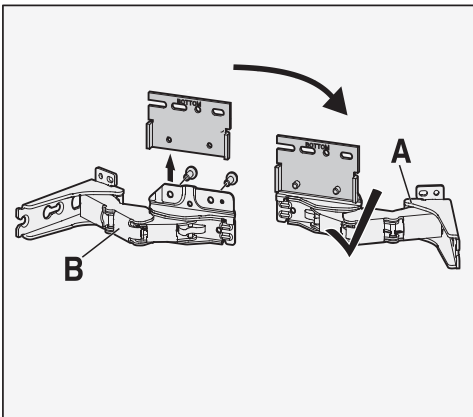
- Malo izvucite zaptivku vrata u gornjem i donjem uglu vrata uređaja i skinite pokrivke ①③.



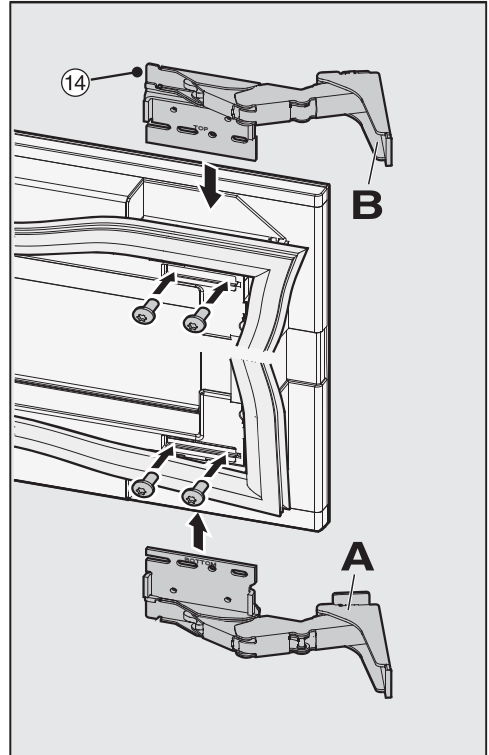
- Odvratite šarke ①④ sa vrata uređaja.



- Odvrnite zavrtnje sa ploče za fiksiranje sa šarke A i pričvrstite zavrtnjima ovu ploču za fiksiranje na šarku B.

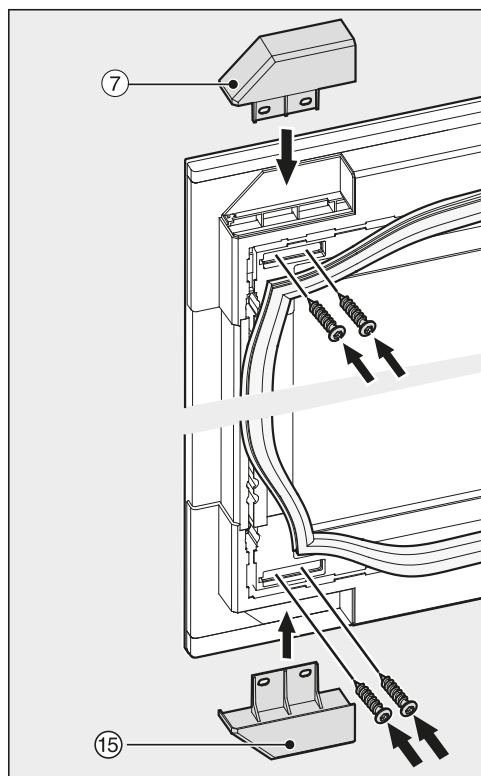


- Odvrnite zavrtnje sa ploče za fiksiranje sa šarke B i pričvrstite zavrtnjima ovu ploču za fiksiranje na šarku A.

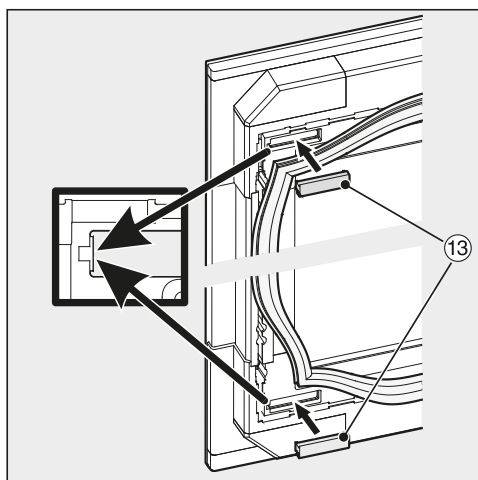


- Sada pričvrstite šarke 14 dijagonalno na suprotnoj strani.

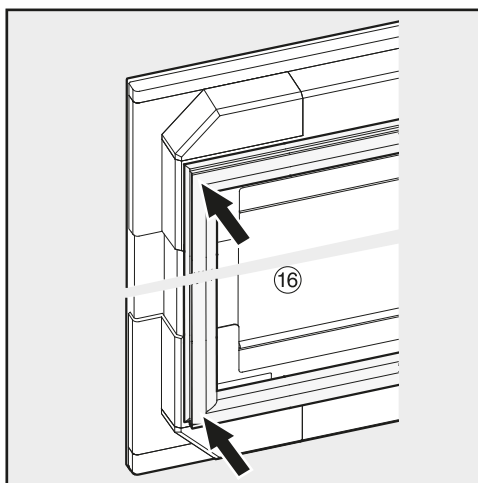
Instalacija



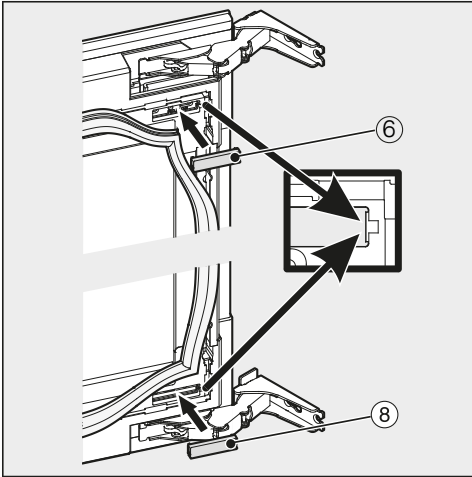
- Pričvrstite poklopac ⑦, kao i isporučenu pokrivku ⑮. Za to koristite sačuvane zavrtnje kojima je pre toga bila montirana transportna blokada ⑨.



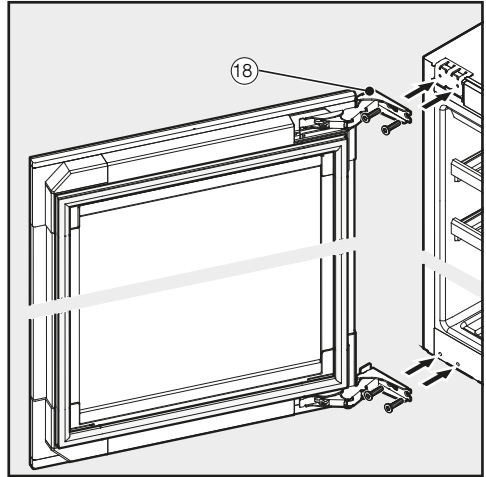
- Ponovo stavite pokrivke ⑬.



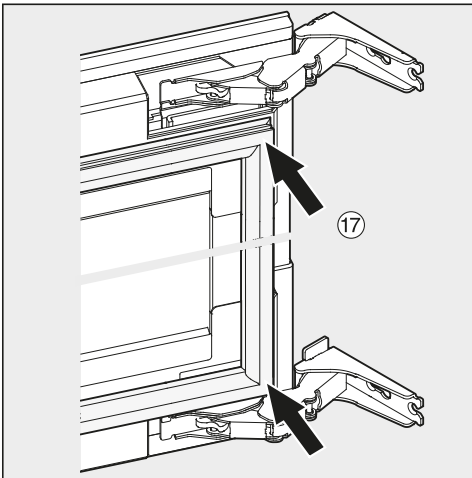
- Pričvrstite zaptivku ⑯.
- Vodite računa da zaptivka bude dobro i čvrsto postavljena.



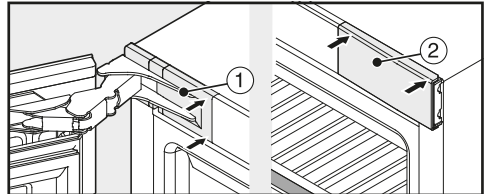
- Ponovo stavite pokrivke ⑥ i ⑧.



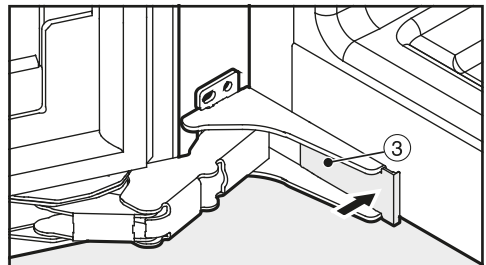
- Zavrtnite zavrtnje gore i dole kroz šarke ⑱ najpre samo malo.
- Postavite vrata uređaja a zatim pritegnite zavrtnje prvo dole a onda gore.



- Pričvrstite zaptivku ⑰.



- Stavite gore poklopce ① i ② tako da upadnu u ležište.



- Stavite dole poklopac ③ tako da upadne u ležište.
- Proverite da li vinska vitrina čvrsto i sigurno stoji u ugradnom ormanu i da li vrata uređaja dobro zatvaraju.

⚠ Opasnost od povređivanja i oštećenja.

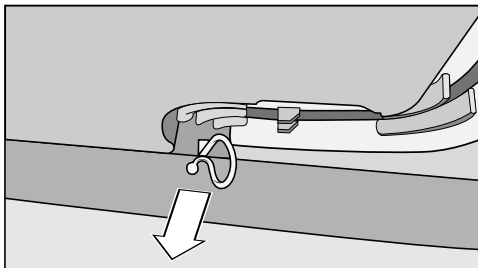
Staklena vrata bi mogla da ispadnu. Druga osoba mora da pridržava vrata uređaja tokom sledećih radnih koraka.

Instalacija

Ugradnja vinske vitrine

Pre ugradnje vinske vitrine

- Pre ugradnje izvadite pribor iz vinske vitrine.



- Skinite držač kabla sa zadnje strane uređaja (zavisno od modela).

! Opasnost od oštećenja i povređivanja usled prevrtanja vinske vitrine.

Ako vinsku vitrinu ugrađuje jedna osoba, postoji povećana opasnost od povređivanja i oštećenja.

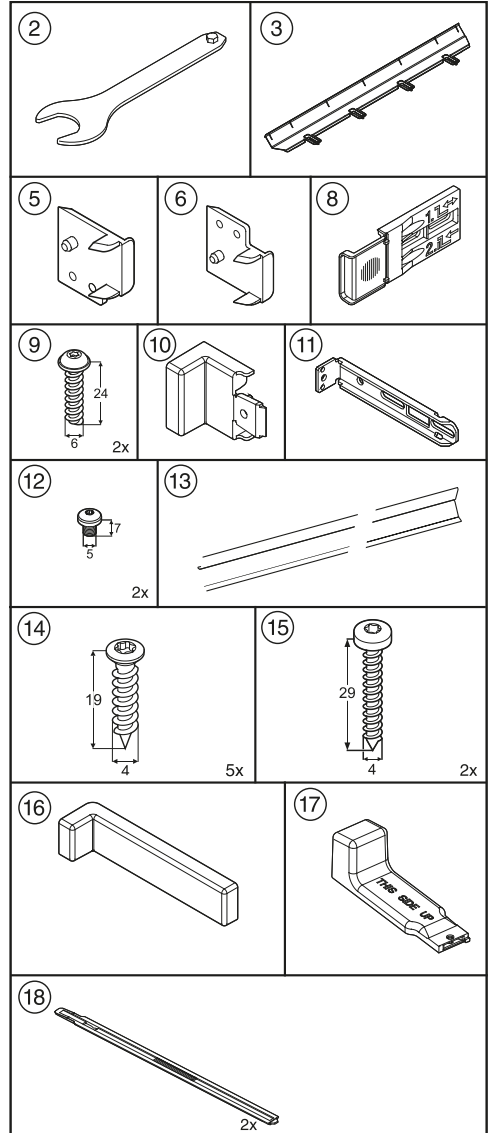
Vinsku vitrinu ugradite obavezno uz pomoć druge osobe.

- Ugradite vinsku vitrinu samo u stabilne, čvrste ugradne kuhinjske elemente koji stoje na vodoravnom i ravnom podu.
- Niša za ugradnju mora da bude horizontalno i vertikalno iznivelisana.
- Obavezno se pridržavajte preseka ventilacionih otvora (vidi poglavlje „Instalacija“, odeljak „Dovod i odvod vazduha“ i „Ugradne mere“).

Sledeći montažni delovi su priloženi uz vinsku vitrinu:

Svi montažni delovi su označeni brojevima. Ovu oznaku montažnog dela ćete ponovo naći i u svakoj fazi montaže.

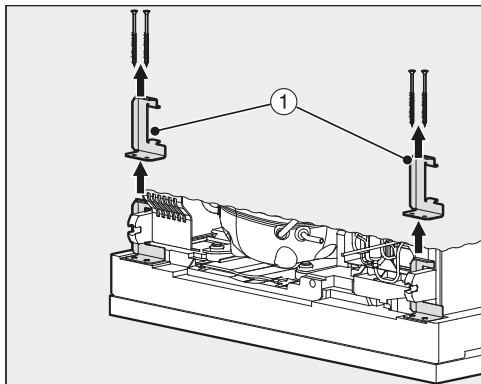
- za ugradnju vinske vitrine u nišu:



Instalacija

Sve faze montaže su prikazane na vinskoj vitrini sa vratima pričvršćenim na desnoj strani. Ukoliko promenite smer otvaranja vrata nalevo, uzmite to u obzir prilikom pojedinačnih koraka montaže.

Pripremanje vinske vitrine



- Na zadnjoj strani vinske vitrine sa obe strane odvrnite transportne blokade ① i izvadite ih nagore.
- Sprovedite priključni kabl do mesta sa utičnicom.

⚠ Opasnost od oštećenja.

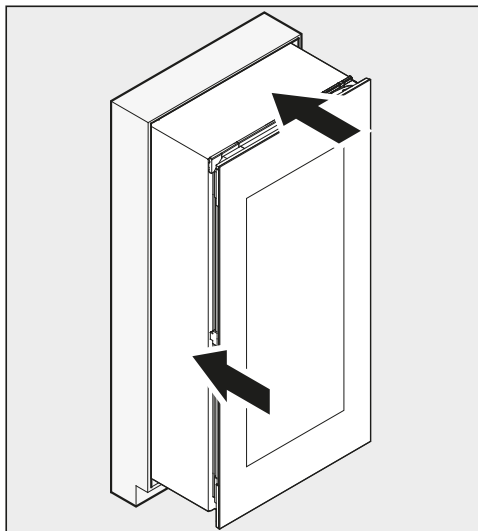
Staklena vrata bi mogla da se polo-me.

Vinska vitrina ima nadole produžena staklena vrata i ni u kom slučaju ne sme da se spušta vertikalno.

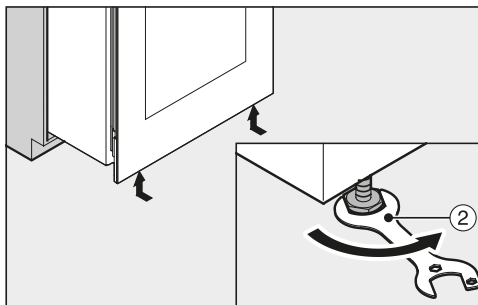
⚠ Opasnost od požara usled kratkog spoja.

Neispravan priključni kabl može da dovede do kratkog spoja.

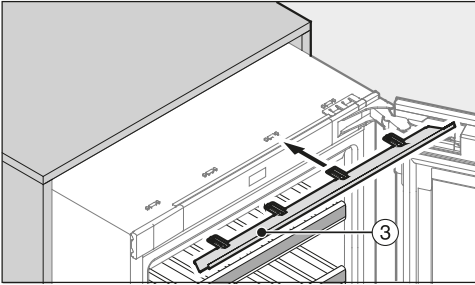
Prilikom ubacivanja vinske vitrine vodite računa da ne bude pritisnut priključni kabl. Vinsku vitrinu nikada ne puštajte u rad ako je priključni kabl neispravan.



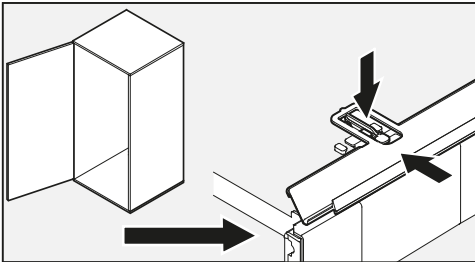
- Ubacite dve trećine vinske vitrine u ugradni orman.



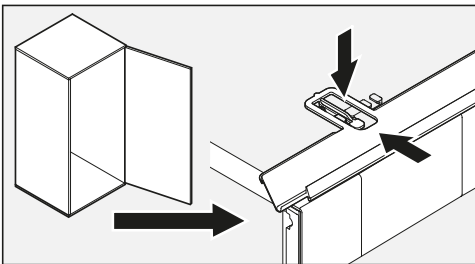
- Priloženim viljuškastim ključem zavrните prednje podesive nožice ② skroz unutra.



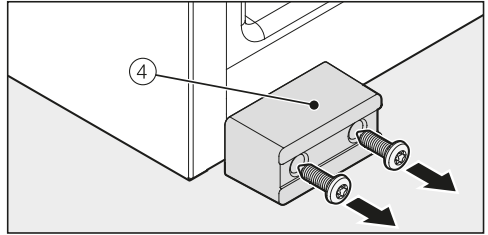
- Priloženu ploču za izjednačavanje ③ gurnite spreda u ležišta segmenta na vinskoj vitrini.



- Ako je vinska vitrina sa vratima na levoj strani, uzmite u obzir poziciju spojnice (vidi sliku gore).



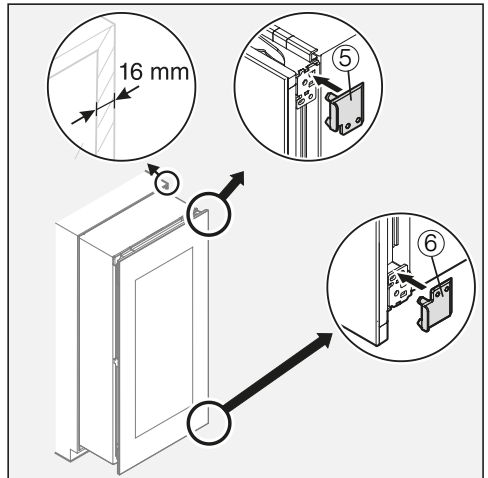
- Ako je vinska vitrina sa vratima na desnoj strani, uzmite u obzir poziciju spojnice (vidi sliku gore).



- Ako to već niste učinili, uklonite transportnu blokadu ④ napred na vinskoj vitrini.

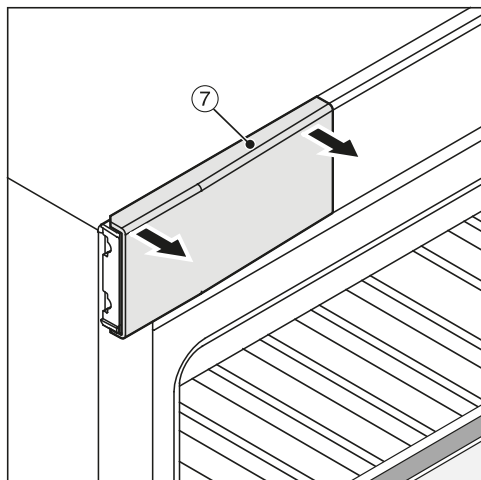
Savet: Sačuvajte transportnu blokadu za slučaj kasnijeg transporta.

Samo za stranice kuhinjskog elementa debljine 16 mm:

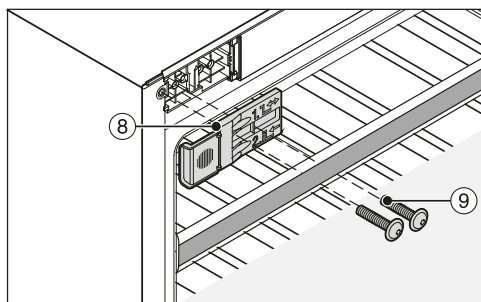


- Zakačite priložene odbojnice ⑤ i ⑥ desno na šarke.
- Otvorite vrata uređaja.

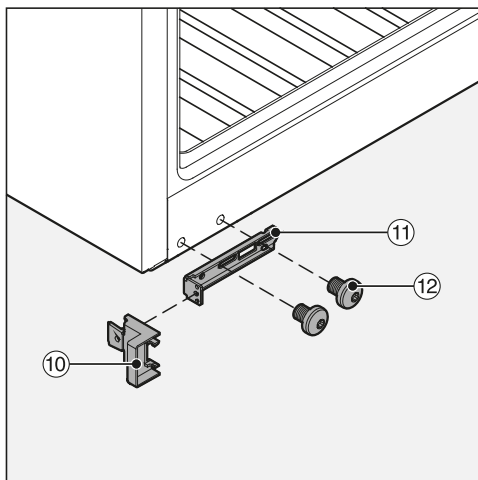
Instalacija



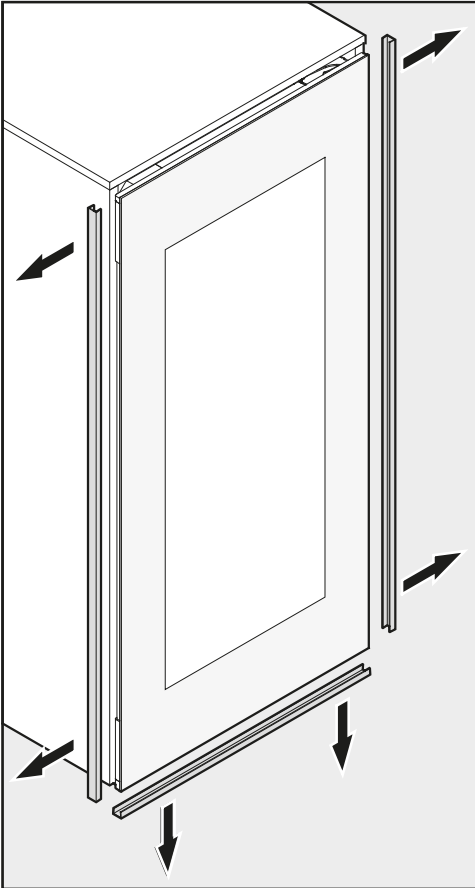
- Skinite gornji polopac ⑦.



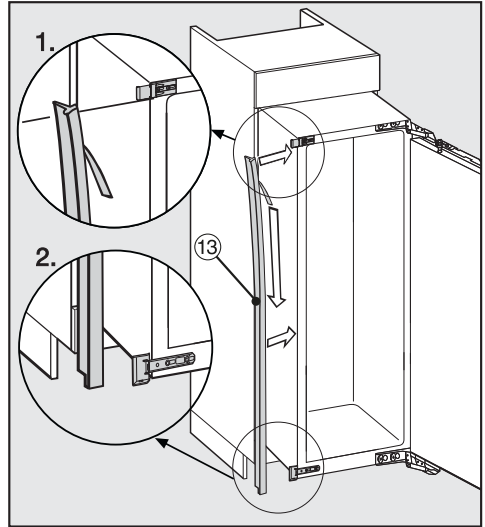
- Priloženi ugaonik za fiksiranje ⑧ ovlaš pričvrstite priloženim zavrtnjima ⑨ levo gore na vinskoj vitrini (1. i 3. rupica s leva). Ne pritežite zavrtnje tako da može još da se pomera ugaonik za fiksiranje ⑧.



- Stavite priloženi odbojnik ⑩ na ugaonik za fiksiranje ⑪ koji je takođe priložen.
- Ugaonik za fiksiranje ⑪ ovlaš pričvrstite priloženim zavrtnjima ⑫ dole na vinskoj vitrini. Ne pritežite jako zavrtnje da bi ugaonik za fiksiranje ⑫ još uvek mogao da se pomera.



- Uklonite sa svih strana zaštite ivica sa vrata uređaja.
- Ubacite dve trećine vinske vitrine u ugradni orman.



- Skinite zaštitnu foliju sa priložene keder trake 13.
 - Zalepite keder traku 13 frontalno ravno na stranu uređaja na kojoj se otvaraju vrata.
1. Pri tom stavite keder traku 13 na donju ivicu gornjeg ugaonika za fiksiranje.
 2. Čvrsto je zalepite deo po deo.
- U šarke odozgo stavite sada priložene klinove za ograničenje otvaranja vrata (vidi poglavlje „Instalacija“, odeljak „Ograničavanje ugla otvaranja vrata na uređaju“).

Instalacija

Ugradnja vinske vitrine

Ako se vinska vitrina ubaci previše u ugradni orman, vrata uređaja neće dobro zatvarati. Zbog toga može doći do stvaranja leda, kondenzovane vode i drugih funkcionalnih smetnji, što može imati za posledicu veću potrošnju energije.

Gurnite vinsku vitrinu u ugradni orman toliko da sa svih strana ostane odstojanje od **42 mm** između tela uređaja i prednjeg dela bočnih zidova ugradnog ormara.

- Gurnite vinsku vitrinu u ugradni element samo toliko da svi ugaoni delovi za fiksiranje, gore i dole, dodiruju prednju ivicu bočnih stranica ugradnog ormara.

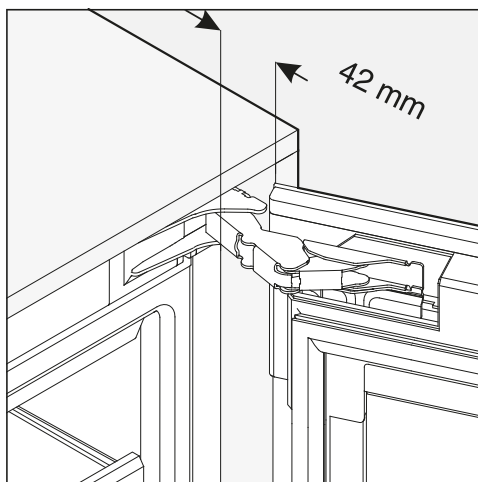
- Za stranice kuhinjskog elementa **debljine 16 mm**:

Odbojnici dodiruju gore i dole prednju ivicu bočne stranice elementa.

- Za stranice kuhinjskog elementa **debljine 19 mm**:

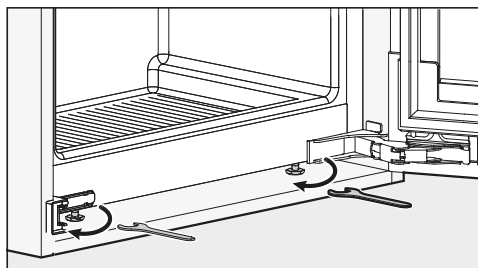
Prednje ivice šarki gore i dole su u ravni sa prednjom ivicom bočne stranice elementa.

- Proverite još jednom, da li ugaoni delovi za pričvršćivanje naležu gore i dole na prednju ivicu bočne stranice kuhinjskog elementa.

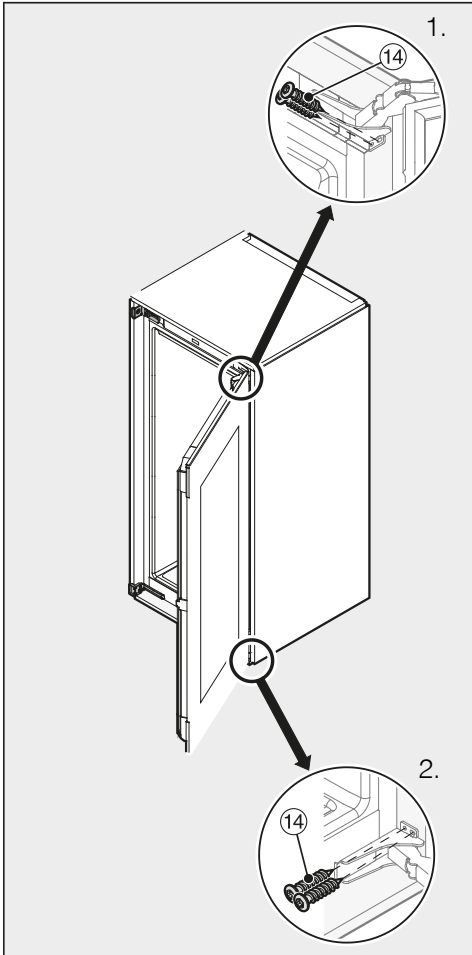


Tako se sa svih strana drži rastojanje od **42 mm** u odnosu na prednje ivice bočnih stranica elementa.

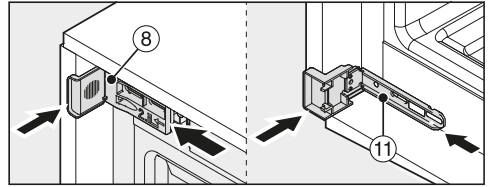
- Zatvorite vrata uređaja i nivelišite vinsku vitrinu ravno u odnosu na okolna prednja vrata kuhinjskih elemenata, eventualno izvucite vinsku vitrinu koliko je potrebno napred.



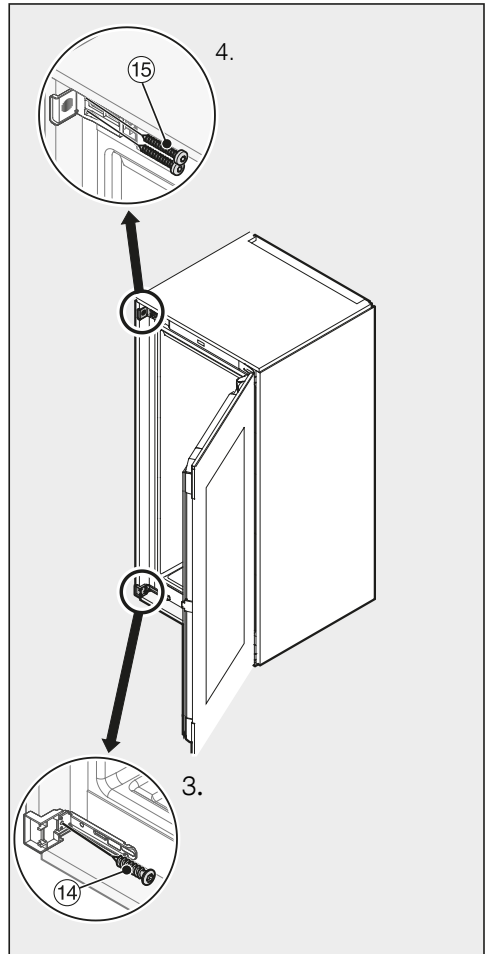
- Nivelišite vinsku vitrinu po visini na obe strane u odnosu na okolna prednja vrata kuhinjskih elemenata podšavajući nožice uz pomoć priloženog viljuškastog ključa.



- Pritisnite vinsku vitrinu na strani gde su šarke uz stranicu kuhinjskog elementa.
- Da biste povezali vinsku vitrinu sa ugradnim ormanom, zavrnite najpre priložene zavrtnje za ivericu 14 gore i dole kroz spojnice šarki (1. + 2.).

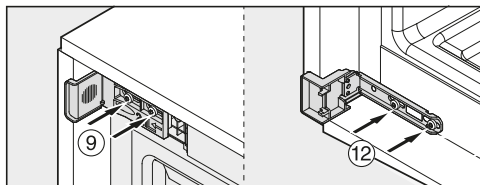


- Pomerite ugaonike za fiksiranje 8 i 11 koliko god je moguće prema zidu ugradnog elementa.

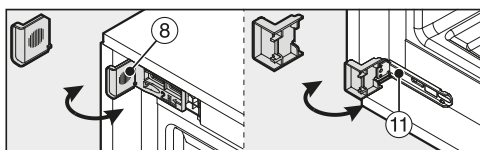


Instalacija

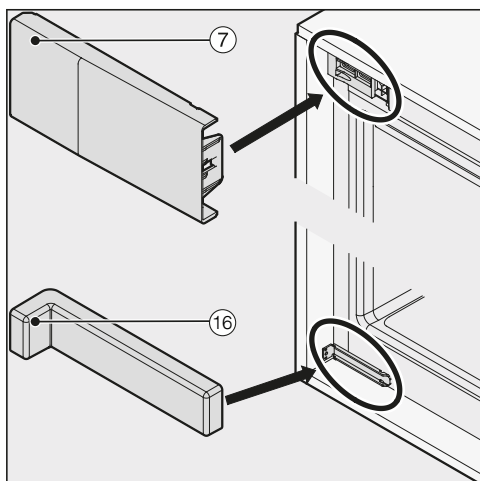
- Sada pričvrstite vinsku vitrinu na drugoj strani sa ugradnim ormanom tako što ćete priložene zavrtnje za ivericu (14) i (15) zavrnuti dole i gore kroz spojnice šarki (3. + 4.).



- Čvrsto pritegnite zavrtnje (9) i (12).

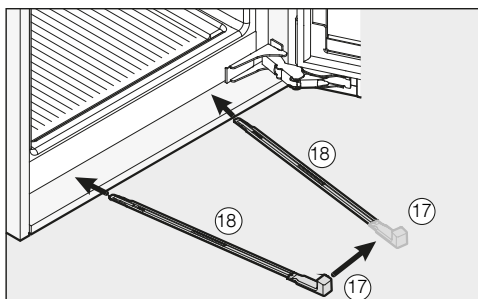


- Odlomite krajeve ugaonika za fiksiranje (8) i (11), koji štrče. Oni Vam više nisu potrebni i mogu se baciti u kućno smeće.

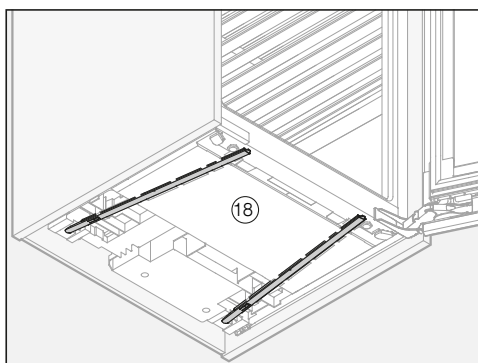


- Stavite poklopac (7) na gornji ugaonik za fiksiranje.
- Stavite priloženi poklopac (16) na donji ugaonik za fiksiranje.

Radi dodatnog obezbeđenja vinske vitrine u ugradnom ormanu ubacite između vinske vitrine i dna elementa na donjoj strani uređaja priložene stabilizatore:



- Prvo pričvrstite ručku (17) na jedan od stabilizatora (18).

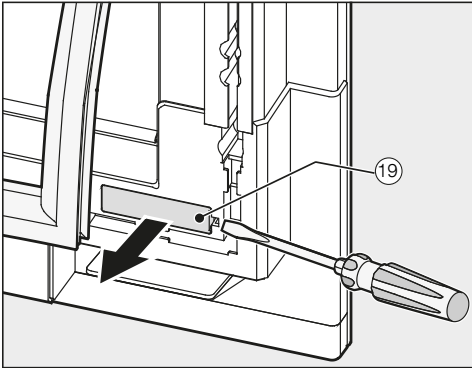


- Ubacite stabilizator (18) u kanal vođice koliko god je moguće. Sada uklonite ručku (17), stavite je na drugi priloženi stabilizator i ubacite i njega u kanal vođice.

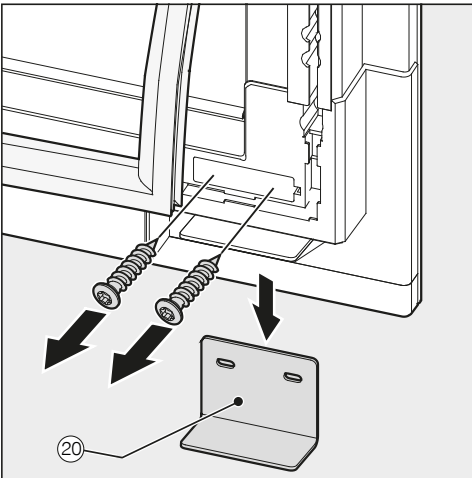
Savet: Važno. Sačuvajte ručku (17) ako budete kasnije ponovo želeli da ugrađujete vinsku vitrinu.

- Proverite da li vinska vitrina čvrsto i sigurno stoji u ugradnom ormanu i da li vrata uređaja dobro zatvaraju.

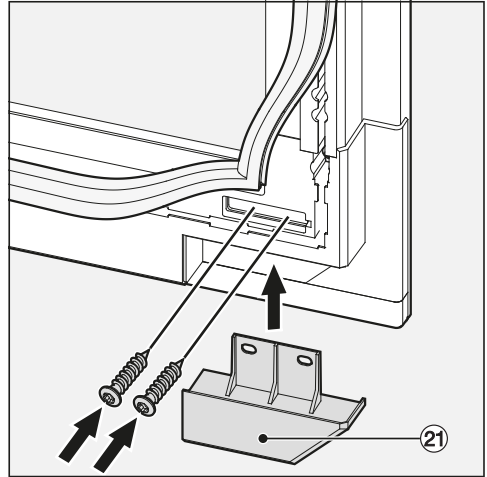
- Ako to već niste učinili, uklonite transportnu blokadu na sledeći način:



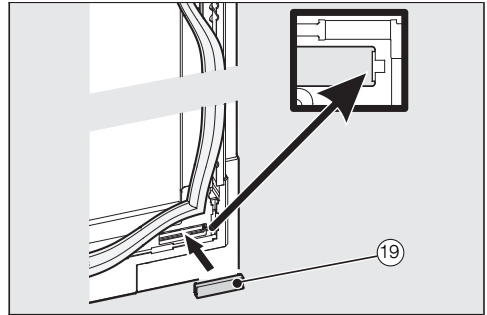
- Malo izvucite zaptivku vrata u donjem uglu vrata uređaja i skinite poklopac 19.



- Uklonite dole transportnu blokadu 20.



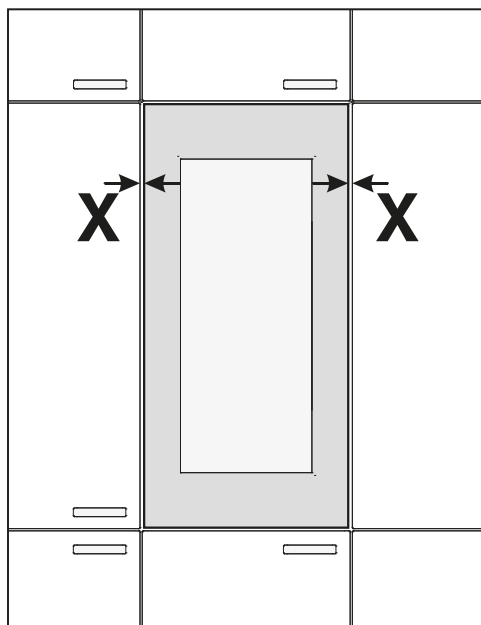
- Zavrtnjima pričvrstite dole priloženi poklopac 21.



- Postavite ponovo poklopac 19 i pričvrstite zaptivku.
- Na kraju proverite da li vinska vitrina čvrsto i sigurno stoji u ugradnom ormanu i da li vrata uređaja dobro zatvaraju.

Instalacija

Podешavanje vrata uređaja

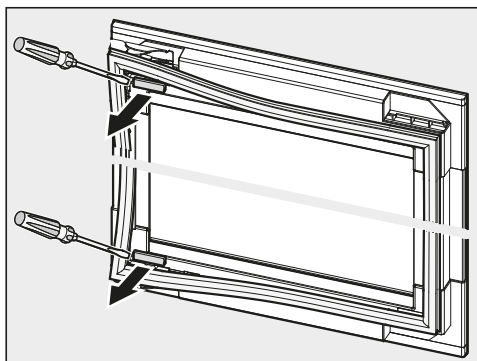


- Nivelišite vrata uređaja po širini (X) u odnosu na okolne kuhinjske elemente.

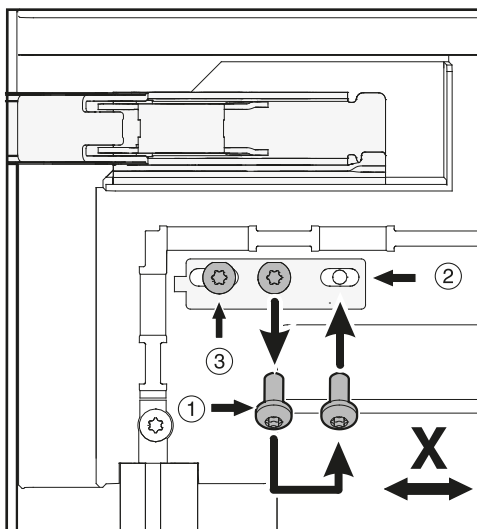
⚠ Opasnost od oštećenja usled fronta kuhinjskog elementa u blizini. Front kuhinjskog elementa bi mogao da se ošteti.

Prilikom podešavanja vrata uređaja obratite pažnju na okolna vrata kuhinjskih elemenata na strani sa šarkama.

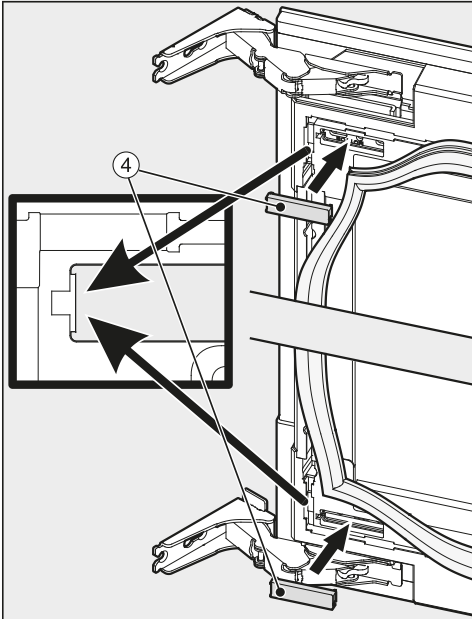
Nakon nameštanja vrata uređaja pokušajte prvo pažljivo da ih otvorite i prema potrebi izvršite dodatno podešavanje vrata uređaja.



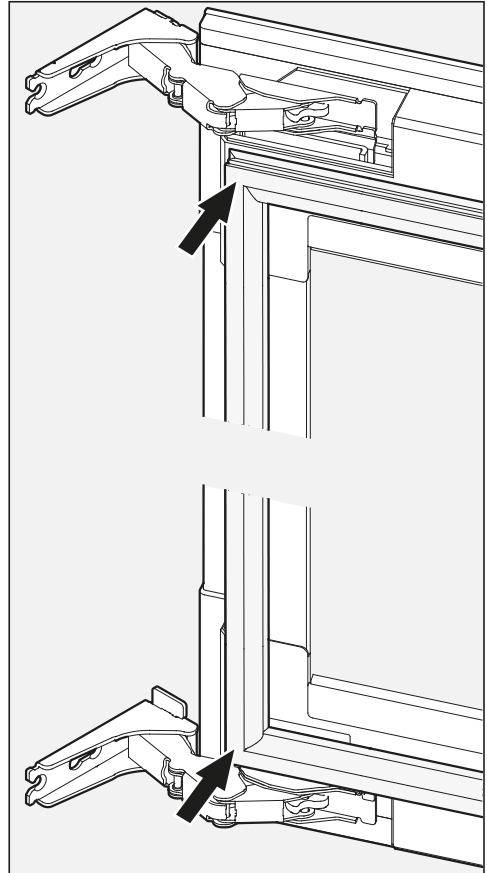
- Podignite zaptivku sa vrata uređaja i skinite pokrivke.



- Odvrtite zavrtnanj ① i prebacite ga u poziciju ②.
- Odvrtite zavrtnanj ③.
- Ove radnje izvršite i dole na vratima uređaja.
- Podesite vrata uređaju po širini (X) tako da odstojanje bude isto sa obe strane vrata uređaja.
- Čvrsto pritegnite zavrtnje na pozicijama ② i ③.



- Ponovo stavite poklopce ④.



- Ponovo pričvrstite zaptivku na vratima uređaja.

Na sledeći način možete da proverite da li je vinska vitrina pravilno ugrađena:

- Vrata uređaja se dobro zatvaraju.
- Vrata uređaja ne naležu na telo elementa.
- Zaptivka u gornjem uglu na strani gde je drška čvrsto naleže.

- Radi kontrole stavite u vinsku vitrinu uključenu džepnu lampu i zatvorite vrata uređaja.


Instalacija

Ugasite osvetljenje u prostoriji i proverite da li se vidi svetlo na stranica-
ma vinske vitrine. Ukoliko se vidi, pro-
verite pojedinačne faze montaže.

Električni priključak


Vinska vitrina je serijski opremljena utikačem za priključenje na utičnicu sa zaštitnim kontaktom.

Vinsku vitrinu postavite tako da utičnica bude pristupačna. Ukoliko utičnica nije pristupačna, uverite se da na strani instalacije postoji uređaj koji razdvaja sve polove napajanja.

 Opasnost od požara usled pregrevanja.

Rad vinske vitrine preko višestrukih utičnica i produžnih kablova može da dovede do preopterećenja kablova. Iz bezbednosnih razloga nemojte da koristite višestruke utičnice i produžne kablove.

Električna instalacija mora da bude izvedena prema standardu VDE 0100.

Iz bezbednosnih razloga preporučujemo da za električni priključak vinske vitrine u kućnoj instalaciji koristite zaštitnu sklopku (RCD) tipa .

Oštećeni mrežni priključni kabl sme da se zameni samo specijalnim priključnim provodnikom istog tipa (može se nabaviti kod Miele servisa). Iz bezbednosnih razloga zamenu sme da vrši samo kvalifikovano stručno lice ili Miele servis.

U ovom uputstvu za upotrebu ili na natpisnoj pločici možete pronaći informacije o nazivnoj snazi i odgovarajućoj zaštiti. Uporedite ove podatke sa podacima za električni priključak na licu mesta. U slučaju nedoumice raspitajte se kod električara.

Vinska vitrina ne sme da bude priključena na ostrvske invertore koji se koriste kod autonomnog napajanja strujom, kao npr. solarnog napajanja električnom energijom. U protivnom može prilikom uključivanja vinske vitrine da dođe do sigurnosnog isključivanja zbog naponskih vrhova. Elektronika može da se oštetiti.

Informacije za trgovce

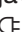
Demo program

Vinska vitrina može da bude prezentovana sa funkcijom „Demo program“ u prodavnici ili u izložbenim prostorijama. Pri tom rukovanje uređajem i osvetljenje unutrašnjosti i dalje funkcionišu, ali kompresor ostaje isključen, tako da uređaj nema učinak hlađenja.


Uključivanje demo programa




- Isključite vinsku vitrinu tako što ćete dodirnuti taster za uključivanje/isključivanje.

Na displeju se gasi indikator temperature, a pojavljuje se simbol priključka na mrežu .







- Stavite prst na taster  i držite prst još malo na tasteru.



- Dodirnite i jednom taster za uključivanje/isključivanje (pri tom ne puštajte taster !).



- Držite prst na tasteru  dok se na displeju ne pojavi simbol .
- Oslobodite taster .


Demo program je uključen, simbol  svetli na displeju.

Isključivanje demo programa




Simbol  svetli na displeju.



- Dodirnite taster za podešavanja.



Na displeju se pojavljuju svi simboli koje možete da birate, simbol  treperi.



- Dodirnite više puta tastere za podešavanje temperature ( ili ) dok na displeju ne počne da treperi simbol .



- Dodirnite taster OK da biste potvrdili Vaš izbor.

Na displeju treperi  (to znači: Demo program je aktiviran), simbol  svetli.



- Dodirnite taster ∨ ili ∧ tako da se na displeju pojavi □ (to znači: Demo program je isključen).



- Dodirnite taster OK da biste potvrdili Vaš izbor.

Odabrano podešavanje je preuzeto, simbol ■ treperi.



- Dodirnite taster za podešavanja kako biste napustili meni podešavanja. U protivnom će elektronika automatski napustiti meni podešavanja kada prođe otprilike jedan minut.

Demo program je isključen, simbol ■ se gasi.

MIELE d.o.o.
Balkanska 2
11000 Beograd

Telefon: +381 22 77 111

e-mail: info@miele.rs

www.miele.rs

Nemačka
Miele & Cie. KG
Carl-Miele-Straße 29
33332 Gütersloh

KWT 6722 iG S

sr-RS

M.-Nr. 11 783 640 / 01