

## Installationsplan

### PG 8504

---

Lesen Sie **unbedingt** die Gebrauchsanweisung sowie die Servicedokumentation vor Aufstellung - Installation - Inbetriebnahme. Dadurch schützen Sie sich und vermeiden Schäden an Ihrem Gerät.

de - DE, AT, CH, LU

M.-Nr. 11 768 972

# Installationshinweise

---

- Berechtigung zur Installation** Der Reinigungsautomat darf nur von **Elektrofachkräften / Wasserinstallateuren** mit Konzession und gemäß der Installationsanleitung installiert werden.  
Der Reinigungsautomat ist in Übereinstimmung mit den jeweilig gültigen Normen und Vorschriften, gesetzlichen Bestimmungen und Vorschriften zur Unfallverhütung zu installieren.  
Die **Inbetriebnahme** und Einweisung darf nur vom Miele-Werkskundendienst oder einer von Miele autorisierten Fachfirma durchgeführt werden.
- Anforderungen an die Umgebung** Im Umgebungsbereich des Reinigungsautomaten kann **Kondenswasser** entstehen. Verwenden Sie daher nur Mobiliar, welches für die anwendungsspezifische Nutzung geeignet ist. Wird die Maschine unter einer geeigneten Arbeitsplatte installiert (Variante Unterbau), dann müssen die mitgelieferte Schutzfolie unter die Arbeitsplatte geklebt sowie ein Blech aus Edelstahl zum Schutz vor Wasserdampf über der Türöffnung montiert werden. Das Edelstahlblech kann passend über den Miele-Kundendienst bezogen werden.
- Elektroanschluss** Der Elektroanschluss ist nach den entsprechenden gesetzlichen Grundlagen, den Unfallverhütungsvorschriften und den gültigen Normen herzustellen. Verlegen Sie das Anschlusskabel geschützt vor thermischen Einflüssen.  
Schließen Sie den Reinigungs- und Desinfektionsautomaten bevorzugt mit einer **Steckvorrichtung** an, um die elektrische Sicherheitsprüfung bei Instandsetzung oder Wartung zu vereinfachen.  
Wenn Sie den Reinigungsautomaten mit einem **Festanschluss** in Betrieb nehmen, dann installieren Sie bauseits einen Hauptschalter mit allpoliger Trennung vom Netz und einer Kontaktöffnungsweite von mindestens 3 mm.  
Steckvorrichtung und Hauptschalter müssen nach der Installation des Reinigungsautomaten gut zugänglich sein.
- Schutzleiter und Potentialausgleich** Schalten Sie einen **Fehlerstromschutzschalter** (30 mA) vor, um die Sicherheit des Reinigungsautomaten zu erhöhen.  
Wenn vorhanden, stellen Sie einen **Potentialausgleich** her. Die Anschlussschraube für den Potentialausgleich befindet sich an der Rückseite des Reinigungsautomaten. **Potentialausgleich und Schutzleiter müssen vor Inbetriebnahme angeschlossen sein!**

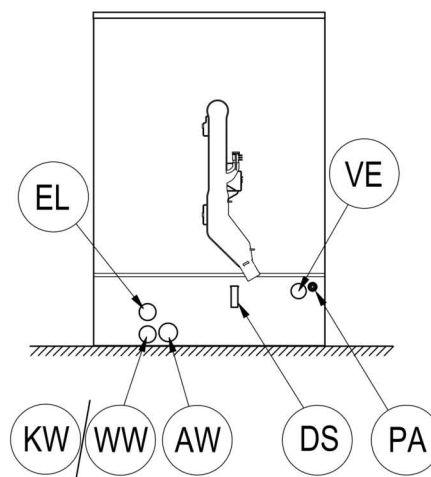
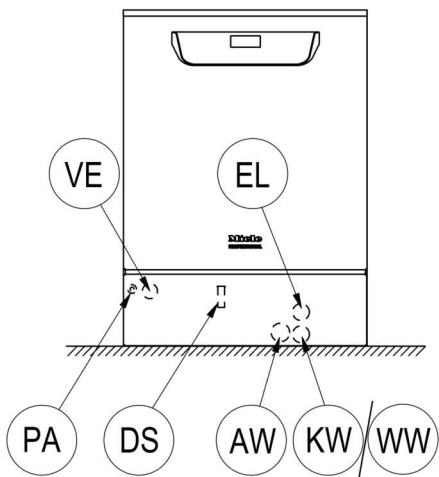
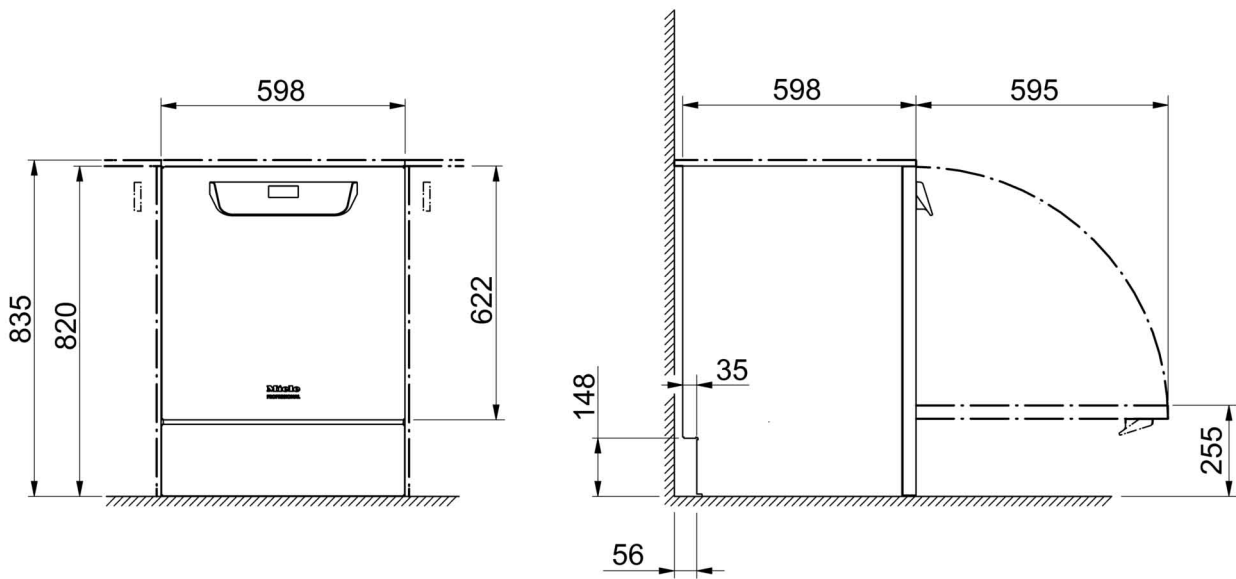
**Wasseranschluss** Es ist zulässig Kaltwasser, Warmwasser, VE-Wasser und Abwasser ohne **Sicherungsarmatur** direkt anzuschließen. Steht kein Warmwasser zur Verfügung, müssen beide Zulaufschläuche (KW/WW) mit einem **Y-Stück** an das Kaltwasser angeschlossen werden. Die Absperrventile der Wasserleitungen müssen gut zugänglich sein.

### **Vorschrift für Deutschland und die Schweiz**

Aufgrund nationaler Bestimmungen zum Schutz des Trinkwassers müssen Rückflussverhinderer an den Kalt- und Warmwasseranschluss zwischen Absperrventil und Wasserzulaufschlauch montiert werden.

**Flüssigmedien:  
Platzieren externer  
Behälter** Der Behälter mit Flüssigmedien zur externen Dosierung darf nur **neben oder unterhalb** des Reinigungsautomaten platziert werden. Der Behälter kann auf dem Fußboden oder in einem benachbarten Schrank abgestellt werden. Der Behälter darf nicht auf oder oberhalb des Reinigungsautomaten platziert sein. Der Dosierschlauch darf weder abgeknickt noch eingeklemmt sein.

# Abbildungen



KW Kaltwasseranschluss

WW Warmwasseranschluss

VE VE-Wasseranschluss

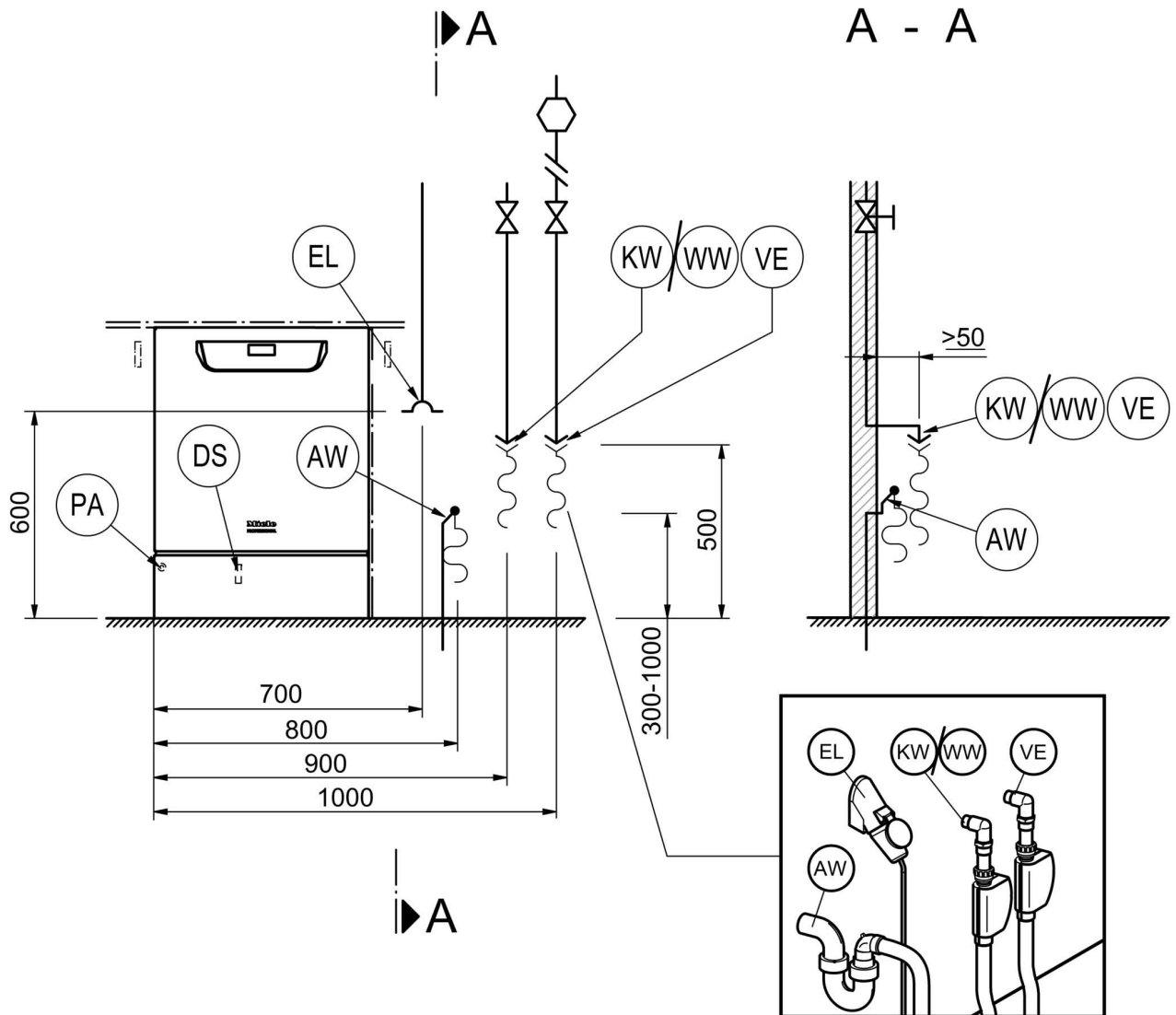
AW Abwasseranschluss

EL Elektroanschluss

DK Kaltwasseranschluss Dampfkondensator

DS Dosiersystem

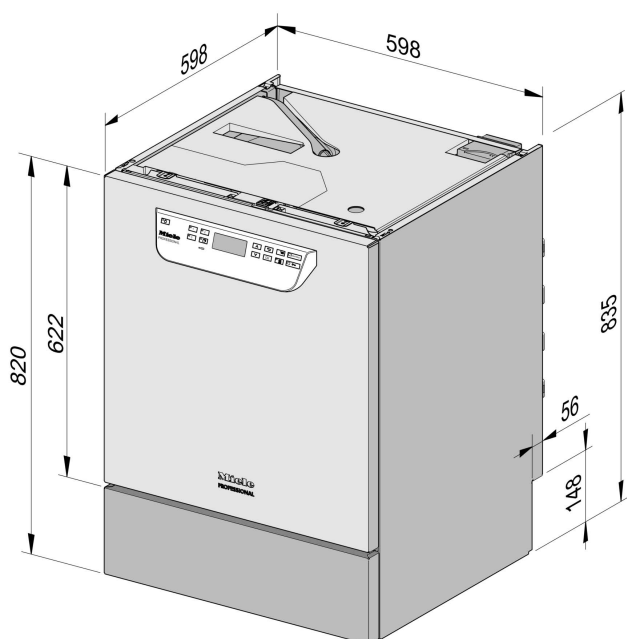
PA Potenzialausgleich



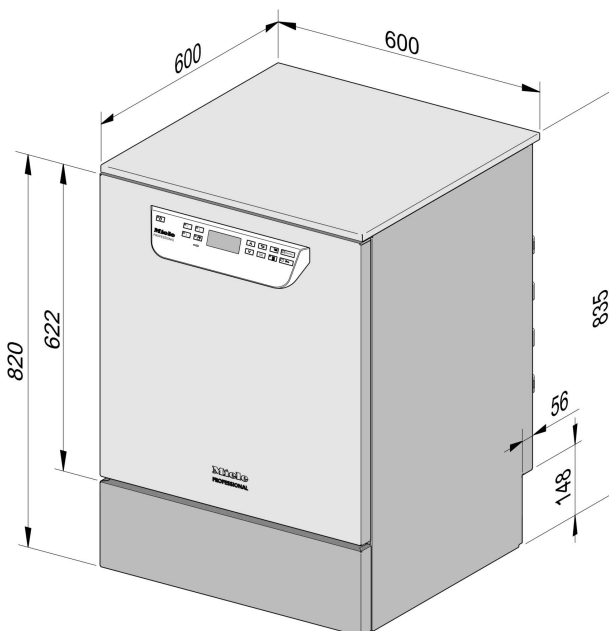
KW	Kaltwasseranschluss	EL	Elektroanschluss
WW	Warmwasseranschluss	DK	Kaltwasseranschluss Dampfkondensator
VE	VE-Wasseranschluss	DS	Dosiersystem
AW	Abwasseranschluss	PA	Potenzialausgleich

# Abbildungen

## Maschinenvarianten



PG 8504 Unterbau



PG 8504 freistehend

## Elektroanschluss

Spannung (Lieferzustand)	3N AC 400/50
Leistungsaufnahme	9,2 kW
Absicherung	3 x 16 A
Anschlusskabel, Querschnitt min.	5 x 2,5 mm <sup>2</sup>
Länge Anschlusskabel (H05(07)RN-F)	1,8 m
Spannung (umbaubar)	AC 230/50
Leistungsaufnahme	3,2 kW
Absicherung	1 x 16 A
Anschlusskabel, Querschnitt min.	3 x 1,5 mm <sup>2</sup>
Länge Anschlusskabel (H05(07)RN-F)	1,9 m
Spannung (umbaubar)	
Leistungsaufnahme	kW
Absicherung	A
Anschlusskabel, Querschnitt min.	mm <sup>2</sup>
Länge Anschlusskabel (H05(07)RN-F)	m

## Kaltwasser

Temperatur max.	20 °C
Wasserhärte max. zulässig	12,6 mmol/l
	70 °dH
empfohlener Fließdruck	200 kPa
Mindestfließdruck bei Einlaufzeitverlängerung	100 kPa
maximaler Druck	1.000 kPa
Volumenstrom	7,5 l/min
Anschlussgewinde bauseits nach DIN 44991 (flachdichtend)	3/4 Zoll
Länge Anschlussschlauch Kaltwasser	1,7 m

## Warmwasser

Temperatur max.	65 °C
Wasserhärte max. zulässig	12,6 mmol/l
	70 °dH
empfohlener Fließdruck	200 kPa
Mindestfließdruck bei Einlaufzeitverlängerung	40 kPa
maximaler Druck	1.000 kPa
Volumenstrom	7,5 l/min
Anschlussgewinde bauseits nach DIN 44991(flachdichtend)	3/4 Zoll
Länge Anschlussschlauch Warmwasser	1,7 m

# Technische Daten

---

## VE-Wasser

Temperatur max.	65 °C
empfohlener Fließdruck (AD druckfest)	200 kPa
Mindestfließdruck bei Einlaufzeitverlängerung	30 kPa
maximaler Druck (AD druckfest)	1.000 kPa
Volumenstrom	7,5 l/min
Anschlussgewinde bauseits nach DIN 44991 (flachdichtend)	3/4 Zoll
Länge Anschlussschlauch VE-Wasser	1,7 m

**Die Variante mit einer Förderpumpe für VE-Wasser (ADP) ist nur für den drucklosen Betrieb/Anschluss geeignet.**

Mindestfließdruck bei Einlaufverlängerung	8,5 kPa
maximaler Druck (AD drucklos)	60 kPa
Anschlussnippel Maschine (da x l)	6 x 30 mm

## Abwasser

Abwassertemperatur	70 °C
Ablaufschlauch Standardlänge	1,4 m
Ablaufschlauch max. Abpumplänge	4,0 m
Förderhöhe Ablaufpumpe ab Unterkante Gerät max.	1,0 m
Volumenstrom Ablauf kurzzeitig max.	16 l/min
Schlauchtülle bauseits, Ablaufschlauch (da x l)	22 x 30 mm

## Standfuß

Standfuß Höhe verstellbar	0 - 60 mm
Durchmesser Standfuß	35 mm
Aufnahme für Gerätefüße Gewindegröße	M 8

## Maschinendaten

Unterbauhöhe	820 mm
Höhe inkl. Deckel	835 mm
Breite	598 mm
Tiefe	598 mm
Türhöhe	622 mm
Nettogewicht	72 kg
Fußbodenbelastung im Betrieb	1.200 N
Einbringbreite inkl. Transportpalette mind.	670 mm
Einbringtiefe inkl. Transportpalette mind.	740 mm
Einbringhöhe inkl. Transportpalette mind.	920 mm
Geräuschemissionswerte in dB (A) Schalldruckpegel LpA im Reinigen und Trocknen	< 70 dB



## Wärmeabgabe an den Aufstellraum

durch Abstrahlung im Betrieb	0,35 kWh
durch Spülgut bei der Entnahme	0,40 kWh

## Aufstellbedingungen

Zulässige Umgebungstemperatur	5 - 40 °C
relative Luftfeuchte max. bis 31 °C	80 %
rel. Luftfeuchte linear abnehmend bis 40 °C	50 %
Aufstellhöhe max. über Meeresspiegel	2.000

**Deutschland:**

Miele & Cie. KG  
Carl-Miele-Straße 29  
33332 Gütersloh

Miele Vertriebsgesellschaft Deutschland KG  
Geschäftsbereich Professional  
Carl-Miele-Straße 29  
33332 Gütersloh

Telefon: 0800 22 44 644

Miele im Internet: [www.miele.de/professional](http://www.miele.de/professional)

**Österreich:**

Miele Gesellschaft m.b.H.  
Mielestraße 1, 5071 Wals bei Salzburg  
Verkauf: Telefon 050 800 420 - Telefax 050 800 81 429  
E-Mail: [vertrieb-professional@miele.at](mailto:vertrieb-professional@miele.at)  
Miele im Internet: [www.miele.at/professional](http://www.miele.at/professional)  
Kundendienst 050 800 390 (Festnetz zum Ortstarif; Mobilfunkgebühren abweichend)

**Schweiz:**

Miele AG  
Limmatstrasse 4, 8957 Spreitenbach  
Telefon +41 56 417 27 51 - Telefax +41 56 417 24 69  
[professional@miele.ch](mailto:professional@miele.ch)  
[www.miele.ch/professional](http://www.miele.ch/professional)  
Reparatur- und Pikettservice Telefon 0848 551 670

**Luxemburg:**

Miele S.à.r.l.  
20, rue Christophe Plantin  
Postfach 1011  
L-1010 Luxemburg/Gasperich  
Telefon: 00352 4 97 11-30 (Kundendienst)  
Telefon: 00352 4 97 11-45 (Produktinformation)  
Mo-Do 8.30-12.30, 13-17 Uhr, Fr 8.30-12.30, 13-16 Uhr  
Telefax: 00352 4 97 11-39  
Miele im Internet: [www.miele.lu](http://www.miele.lu)  
E-Mail: [infolux@miele.lu](mailto:infolux@miele.lu)



Miele & Cie. KG  
Carl-Miele-Straße 29, 33332 Gütersloh, Deutschland