

Aufbereitung von Übertragungsinstrumenten in Miele Thermo-Desinfektoren

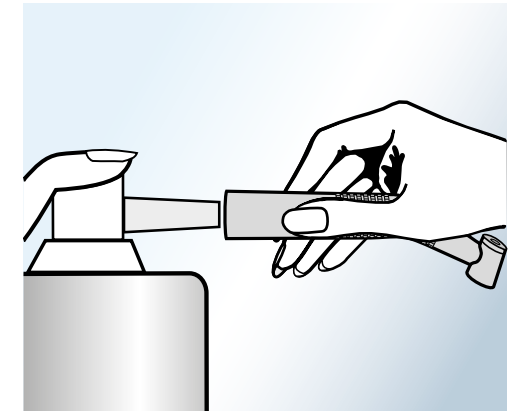
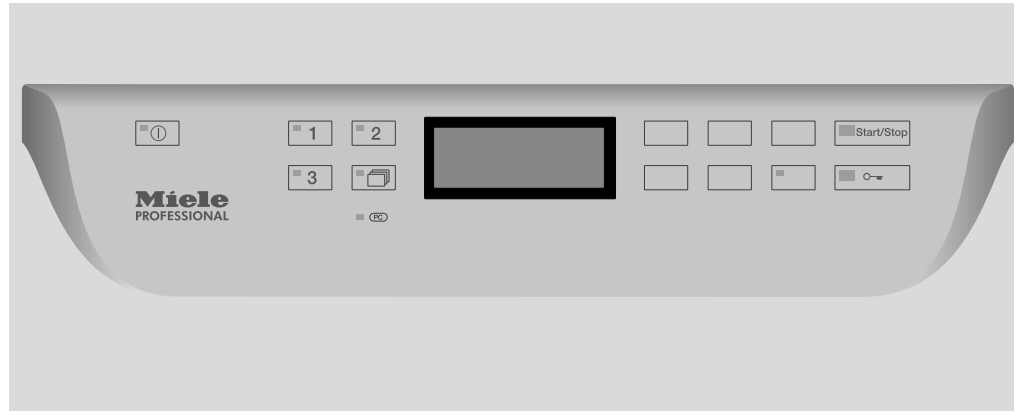
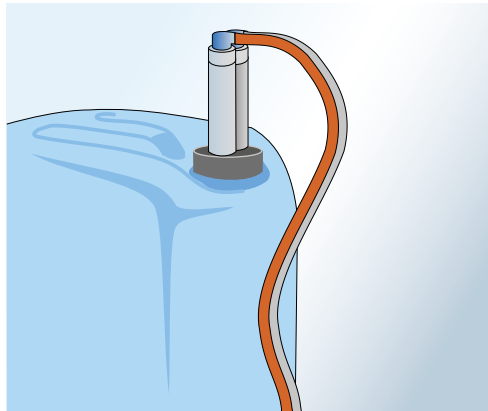
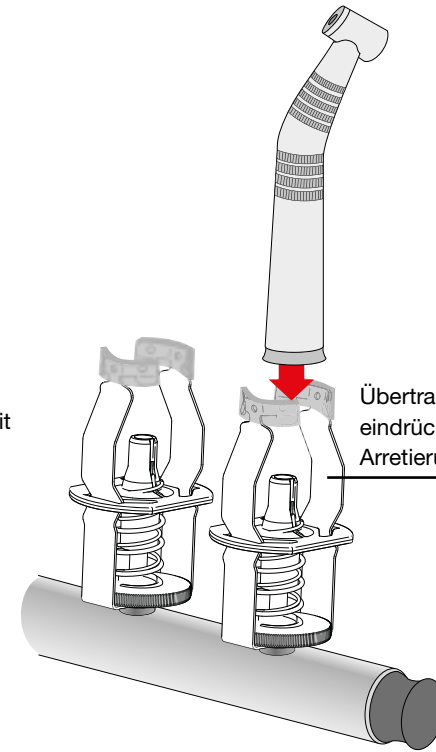
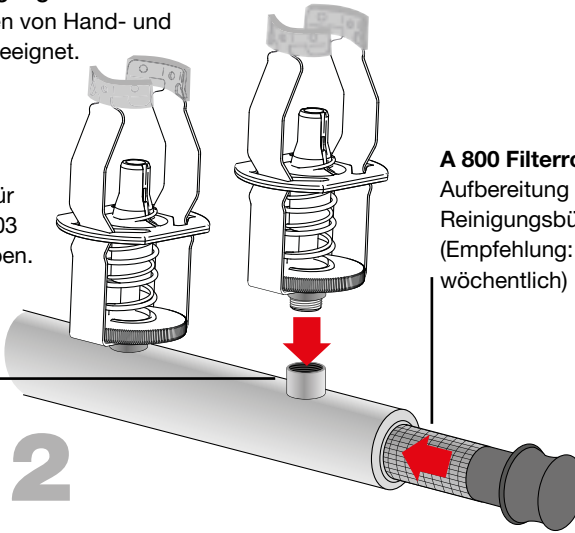
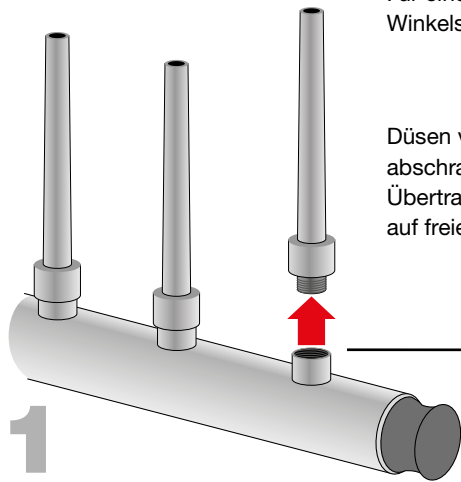
A 803 Aufnahme für Übertragungsinstrumente

Für eine Vielzahl von Fabrikaten von Hand- und Winkelstücken und Turbinen geeignet.

Düsen von Injektorleiste abschrauben und Aufnahme für Übertragungsinstrumente A 803 auf freies Gewinde aufschrauben.

A 800 Filterrohr/Zentralfilter
Aufbereitung des Filterrohres mit Reinigungsbürste A 804 (Empfehlung: Mindestens 1 x wöchentlich)

Übertragungsinstrument eindrücken bis Arretierung erfolgt.



- Einsatz eines flüssigen, ph-neutralen bis mildalkalischen, nicht mineralischen Reinigungsmittels
- Neutralisator auf Zitronensäurebasis und Nachspülmittel

- Reinigung und Desinfektion der Übertragungsinstrumente im Programm vario TD Dental

- Nach Programmende Pflege und ggf. Sterilisation der Übertragungsinstrumente gemäß Herstellerangaben