

Uputstvo za upotrebu i montažu Ugradni aparat za kafu



Obavezno pročitajte uputstvo za upotrebu pre postavljanja - instalacije - puštanja u rad. Na taj način ćete zaštititi sebe i izbeći oštećenja na uređaju.

Vaš doprinos zaštiti životne sredine

Odlaganje ambalaže

Ambalaža služi za rukovanje i štiti uređaj od oštećenja tokom transporta. Ambalažni materijali su odabrani sa stanovišta ekološke kompatibilnosti i tehnike odlaganja otpada i generalno se mogu reciklirati.


Recikliranjem ambalaže štede se sirovine. Koristite mesta za sakupljanje reciklabilnih materijala i opcije povrata za specifične materijale.

Odlaganje starog uređaja

Električni i elektronski uređaji sadrže različite vredne materijale. Oni sadrže i određene supstance, smeše i komponente koje su bile neophodne za njihovo funkcionisanje i bezbednost. U kućnom otpadu, kao i prilikom nestručnog tretmana, one mogu imati štetan uticaj na ljudsko zdravlje i životnu sredinu. Zato nikada ne odlažite Vaš stari uređaj u kućni otpad.




Umesto toga koristite zvanična, uređena mesta za besplatno sakupljanje i preuzimanje, kao i recikliranje električnih i elektronskih uređaja u opštini, kod prodavaca ili firme Miele. Vi ste po zakonu lično odgovorni za brisanje eventualnih ličnih podataka na starom uređaju koji se odlaže. Zakonski ste u obavezi da uklonite iskorišćene baterije i akumulatore, kao i lampe, koji se mogu ukloniti bez uništavanja. Odnosite ih na odgovarajuće mesto za sakupljanje otpada gde se mogu besplatno odložiti. Pobrinite se da Vaš stari uređaj do uklanjanja čuvate tako da bude osiguran od pristupa dece.

| | |
|---|----|
| Vaš doprinos zaštiti životne sredine | 2 |
| Sigurnosna uputstva i upozorenja | 7 |
| Opis uređaja | 16 |
| Elementi za rukovanje i indikatori | 18 |
| Princip rukovanja | 20 |
| Aktiviranje menija i navigacija u meniju | 20 |
| Simboli na displeju | 22 |
| Miele@home | 23 |
| Prvo puštanje u rad | 24 |
| Pre prve upotrebe | 24 |
| Prvo uključivanje uređaja | 24 |
| Punjenje posude za kafu u zrnju | 26 |
| Punjenje rezervoara za vodu | 27 |
| Uključivanje i isključivanje | 28 |
| Uključivanje aparata za kafu | 28 |
| Isključivanje aparata za kafu | 28 |
| Priprema za duže odsustvo | 28 |
| Dispenser sa senzorom ivice šolje | 29 |
| Pripremanje napitaka | 30 |
| Kafa | 30 |
| Napitak od kafe sa mlekom i bez mleka | 30 |
| Mleko | 31 |
| Posuda za mleko | 31 |
| Punjenje i postavljanje posude za mleko | 32 |
| Pripremanje napitka od kafe | 32 |
| Prekid pripremanja | 32 |
| Funkcija DoubleShot | 33 |
| Pripremanje 2 porcije (senzorski taster ) | 33 |
| Posuda za kafu | 33 |
| Čaj | 34 |
| TeaTimer | 35 |
| Priprema čaja | 35 |
| TeaTimer - ručno pokretanje | 35 |
| Čajnik | 35 |
| Pripremanje tople i vruće vode | 36 |

Sadržaj

| | |
|--|----|
| Režim rada za eksperte | 37 |
| Uključivanje i isključivanje funkcije ekspertskog režima | 37 |
| Ekspertski režim: Podešavanje količine napitka..... | 37 |
| Stepen mlevenja | 38 |
| Prepoznavanje odgovarajućeg stepena mlevenja | 38 |
| Regulisanje stepena mlevenja | 38 |
| Parametri | 39 |
| Prikaz i promena parametara napitka | 39 |
| Količina napitka..... | 39 |
| Količina mlevene kafe | 39 |
| Temperatura kuvanja..... | 40 |
| Prethodno poparivanje mlevene kafe | 40 |
| Profili | 41 |
| Kreiranje profila..... | 41 |
| Promena napitaka jednog profila..... | 41 |
| Pripremanje napitaka iz profila | 41 |
| Obrada profila | 41 |
| Podešavanje promene profila..... | 41 |
| Promena naziva profila..... | 42 |
| Brisanje profila | 42 |
| MobileStart | 43 |
| Podešavanja | 44 |
| Prikaz i promena Podešavanja | 44 |
| Jezik | 44 |
| Tačno vreme | 44 |
| Datum | 44 |
| Tajmer..... | 44 |
| Uključivanje u | 44 |
| Isključivanje u | 45 |
| Isključivanje posle..... | 45 |
| TeaTimer | 45 |
| Jačina zvuka | 45 |
| Osvetljenost displeja | 45 |
| Osvetljenje..... | 45 |
| Info (Prikaz informacija)..... | 45 |
| Nadmorska visina | 45 |
| Performance režim rada | 45 |
| Eco-mod..... | 45 |
| Režim rada za baristu | 45 |
| Režim rada za mleko..... | 46 |
| Režim rada za zabavu | 46 |

| | |
|--|----|
| Tvrdoća vode | 46 |
| Blokada uključivanja  | 47 |
| Miele@home | 48 |
| Daljinsko upravljanje | 48 |
| RemoteUpdate | 48 |
| Verzija softvera..... | 49 |
| Prodajno mesto (Demo program) | 49 |
| Fabrička podešavanja..... | 49 |
| Čišćenje i održavanje | 50 |
| Pregled intervala čišćenja..... | 50 |
| Ručno ili čišćenje u mašini za pranje sudova..... | 51 |
| Neadekvatna sredstva za čišćenje..... | 52 |
| Čišćenje tacne za ceđenje i posude za talog od kafe | 52 |
| Čišćenje rešetke za ceđenje | 54 |
| Čišćenje posude za vodu..... | 55 |
| Čišćenje dispenzera | 56 |
| Čišćenje senzora ivice šolje | 58 |
| Čišćenje posude za mleko sa poklopcem..... | 58 |
| Čišćenje ventila za mleko (svakodnevno) | 59 |
| Skidanje i čišćenje ventila za mleko (mesečno) | 60 |
| Čišćenje posude za kafu u zrnu | 63 |
| Vađenje i ručno čišćenje jedinice za kuvanje..... | 64 |
| Čišćenje unutrašnjosti uređaja, unutrašnje strane vrata uređaja i posude za skupljanje kapi..... | 66 |
| Čišćenje prednje strane uređaja..... | 67 |
| Programi za održavanje..... | 67 |
| Ispiranje uređaja | 67 |
| Ispiranje cevi za mleko..... | 67 |
| Čišćenje cevi za mleko..... | 67 |
| Odmašćivanje jedinice za kuvanje i čišćenje unutrašnjosti aparata..... | 68 |
| Odstranjivanje kamenca iz uređaja | 70 |
| Šta treba uraditi ako | 73 |
| Poruke na displeju | 73 |
| Nezadovoljavajući rezultati kod aparata za kafu..... | 76 |
| Nezadovoljavajući učinak | 79 |
| Servis i garancija | 81 |
| Kontakt za prijavu smetnji | 81 |
| Garancija..... | 81 |
| Pribor | 82 |
| Instalacija | 83 |
| Električni priključak | 83 |

Sadržaj

| | |
|--|-----------|
| Ugradne mere | 84 |
| Ugradnja u visoki orman | 84 |
| Instalacija i priključci | 85 |
| Ugradnja aparata za kafu | 86 |
| Ograničenje ugla otvaranja vrata | 88 |
| Tehnički podaci | 89 |
| Deklaracija o usaglašenosti | 90 |

Sigurnosna uputstva i upozorenja

Ovaj aparat za kafu odgovara propisanim sigurnosnim odredbama. Neadekvatna upotreba međutim može da dovede do povreda kod osoba i oštećenja stvari.

Pažljivo pročitajte uputstvo za upotrebu pre nego što aparat za kafu pustite u rad. Ono sadrži važna uputstva za ugradnju, bezbednost, upotrebu i održavanje uređaja. Na taj način ćete zaštititi sebe i sprečiti oštećenja na aparatu za kafu.

Prema standardu IEC 60335-1 Miele izričito ukazuje na to da se obavezno pročitaju i slede poglavlje o instalaciji aparata za kafu, kao i sigurnosna uputstva i upozorenja.

Firma Miele ne može da bude odgovorna za oštećenja, koja su nastala zbog nepoštovanja ovih uputstava.


Sačuvajte ovo uputstvo za upotrebu i prosledite ga eventualnom sledećem vlasniku ovog uređaja.

Sigurnosna uputstva i upozorenja

Namenska upotreba

- ▶ Ovaj aparat za kafu je namenjen za upotrebu u privatnom domaćinstvu.
- ▶ Aparat za kafu nije predviđen za upotrebu na otvorenom prostoru.
- ▶ Ovaj aparat za kafu sme da se upotrebljava isključivo na nadmorskoj visini ispod 2.000 m.
- ▶ Koristite aparat za kafu isključivo u okruženju koje nalikuje domaćinstvu za pripremanje napitaka kao što su espresso, cappuccino, Latte macchiato, čaj i sl. Svi ostali načini upotrebe nisu dozvoljeni.
- ▶ Osobe, koje zbog svog fizičkog, čulnog ili duševnog stanja ili zbog svog neiskustva ili neznanja nisu u stanju da bezbedno rukuju aparatom za kafu, treba nadzirati prilikom rukovanja njime. Ove osobe smeju da koriste aparat za kafu bez nadzora samo ako im je objašnjeno kako mogu bezbedno da rukuju njime. One moraju da prepoznaju i razumeju moguće opasnosti koje mogu da nastanu usled pogrešnog rukovanja.

Deca u domaćinstvu

 Postoji opasnost od opekotina i vruće pare na ispusnim otvorima.

Dečija koža reaguje osetljivije na visoke temperature nego koža odraslih osoba.

Sprečite decu da dodiruju vruće delove aparata za kafu ili da stave delove tela ispod ispusnih otvora.

- ▶ Postavite aparat za kafu van domašaja dece.
- ▶ Decu koja imaju manje od 8 godina ne smete da puštate blizu aparata za kafu, osim ako ih stalno nadgledate.
- ▶ Deca koja imaju više od 8 godina smeju da koriste aparat za kafu bez nadzora, samo ako im je objašnjeno kako mogu bezbedno da rukuju ovim aparatom.
Deca koja imaju više od 8 godina moraju biti u stanju da prepoznaju moguće opasnosti zbog pogrešnog rukovanja.
- ▶ Nadgledajte decu koja se zadržavaju u blizini aparata za kafu. Ne dozvolite deci da se igraju ovim uređajem.
- ▶ Deca ne smeju da čiste aparat za kafu, osim ako imaju 8 godina ili su stariji i ukoliko su pod nadzorom.
- ▶ Imajte na umu da espresso i kafa nisu napici za decu.
- ▶ Opasnost od gušenja. Prilikom igre deca bi mogla da se obmotaju materijalom za pakovanje (npr. folijom) ili da ga stave preko glave i da se uguše. Čuvajte materijal za pakovanje van domašaja dece.

Sigurnosna uputstva i upozorenja

Tehnička bezbednost


- ▶ Instalaciju ili popravke smeju da vrše samo stručna lica koja je ovlastila firma Miele. Zbog nestručne instalacije ili popravki može za korisnika da nastane znatna opasnost.
- ▶ Oštećenja na aparatu za kafu mogu da ugroze Vašu bezbednost. Pre ugradnje prekontrolišite da li na uređaju ima vidljivih oštećenja. Nikada ne upotrebljavajte oštećeni uređaj.
- ▶ Pre priključivanja aparata za kafu obavezno uporedite podatke o priključku (napon i frekvencija) na natpisnoj pločici sa oznakom tipa sa podacima za električnu mrežu. Ovi podaci moraju obavezno da se podudaraju kako ne bi došlo do oštećenja na uređaju. U slučaju nedoumice raspitajte se kod svog električara.
- ▶ Za električnu bezbednost aparata za kafu se garantuje samo ako je on priključen na propisno instaliran sistem sa zaštitnim vodom. Veoma je važno da postoji ovaj osnovni preduslov za bezbednost. U slučaju nedoumice Vaše kućne instalacije treba da prekontroliše kvalifikovani električar.
- ▶ Moguć je povremeni ili neprekidni režim rada u sistemu za snabdevanje energijom koji je nezavisan ili nije sinhronizovan sa mrežom (kao što su npr. izolovane mreže, rezervni sistemi). Preduslov za rad je da sistem za snabdevanje energijom bude u skladu sa specifikacijama EN 50160 ili sličnim. Mere zaštite koje su predviđene u kućnoj instalaciji i u ovom proizvodu kompanije Miele po svojoj funkciji i načinu rada takođe moraju biti osigurane u izolovanim uslovima rada ili u režimu rada koji nije sinhronizovan sa mrežom, ili moraju biti zamenjene ekvivalentnim merama u instalaciji. Kao što je na primer opisano u aktuelnom izdanju VDE-AR-E 2510-2.
- ▶ Ne priključujte aparat za kafu na strujnu mrežu preko višestruke utičnice ili produžnog kabla. Oni ne garantuju potrebnu bezbednost uređaja (npr. opasnost od požara).

Sigurnosna uputstva i upozorenja

- ▶ Aparat za kafu ne sme da se koristi na nestacioniranim mestima (npr. na brodovima).
- ▶ Aparat za kafu koristite samo ako je ugrađen, da bi se osiguralo bezbedno funkcionisanje uređaja.
- ▶ Kod ugradnje kombinacije veoma je važno da aparat za kafu sa donje strane bude odvojen zatvorenom horizontalnom pregradom (osim u kombinaciji sa grejnom fiokom ili ugradnom fiokom za vakumiranje).
- ▶ Koristite aparat za kafu isključivo u sredini gde temperatura iznosi između +16 °C i +38 °C.
- ▶ Treba se pridržavati minimalne visine za ugradnju od 850 mm.
- ▶ Nije dozvoljena ugradnja ovog aparata za kafu iza zatvorenog prednjeg panela kuhinjskog elementa. Iza zatvorenog prednjeg panela se skupljaju toplota i vlaga. Na taj način mogu da se oštete uređaj i/ili kuhinjski elementi.
- ▶ Prilikom opravki aparat za kafu mora da bude isključen iz električne mreže.
Aparat za kafu je isključen iz električne mreže samo u sledećim slučajevima:
 - osigurači u električnoj instalaciji su isključeni,
 - navojni ulošci osigurača u električnoj instalaciji su sasvim odvrnuti,
 - mrežni priključni provodnik je odvojen od električne mreže.
Izvlačite isključivo mrežni utikač, a ne vucite za priključni kabl.
- ▶ Prava iz garancije se gube ukoliko aparat za kafu popravlja servis koji nije ovlastila firma Miele.
- ▶ Nikada ne otvarajte kućište aparata za kafu. Dodirivanje priključaka pod naponom, kao i promene na električnim i mehaničkim delovima su opasni za Vas i mogu da prouzrokuju smetnje u funkciji aparata za kafu.

Sigurnosna uputstva i upozorenja

Pravilna upotreba

 Postoji opasnost od opekotina i vruće pare na ispusnim otvorima.

Tečnosti koje izlaze iz aparata i para su veoma vruće.

Ne stavljajte delove tela ispod ispusnih otvora, kad iz njih izlaze vruće tečnosti ili para.

Ne dodirujte vruće delove uređaja.

Iz cevčica bi mogla izlaziti vruća tečnost ili para. Zbog toga vodite računa da centralni dispenzer bude čist i pravilno montiran.

Pre otvaranja vrata uklonite posude koje stoje na rešetki za ceđenje na vratima uređaja.

I voda u tacni za ceđenje bi mogla biti veoma vruća. Pažljivo ispraznite tacnu za ceđenje.

 Opasnost od povrede očiju!

U osvetljenje nikada ne treba gledati direktno ili uz pomoć optičkih instrumenata (lupe ili slično).

► Obratite pažnju na sledeće napomene vezane za vodu:

- Kvalitet vode mora da odgovara propisu o vodi za piće u zemlji u kojoj se aparat za kafu koristi.
- U rezervoar za vodu sipajte isključivo hladnu i svežu hladnu vodu za piće. Topla ili vruća voda, kao i druge tečnosti bi mogle da oštete aparat za kafu.
- Vodu menjajte svakog dana da biste sprečili stvaranje mikroorganizama.
- Ne koristite vodu koja sadrži ugljenu kiselinu.

► U posude za kafu u zrnju sipajte isključivo zrna pržene kafe. U ove posude nikada nemojte da sipate zrna kafe pomešana sa aditivima ili mlevenu kafu.

► U posude za kafu u zrnju nemojte da sipate tečnosti.

Sigurnosna uputstva i upozorenja

- ▶ Nemojte da koristite sirovu kafu (zelena, nepečena zrna kafe) ili mešavine kafa, koje sadrže sirovu kafu. Zrna sirove kafe su veoma tvrda i sadrže vlažnost. Mlin aparata za kafu može da se ošteti već prilikom prvog mlevenja.
- ▶ U aparat za kafu ne sipajte zrna kafe koja su prethodno mešana sa šećerom, karamelom i slično, kao ni tečnosti koje sadrže šećer. Šećer uništava uređaj.
- ▶ Koristite isključivo mleko bez dodataka. Dodaci koji uglavnom sadrže šećer lepe se za cevi za mleko.
- ▶ Ukoliko upotrebljavate mleko životinjskog porekla, uzmite isključivo pasterizovano mleko.
- ▶ Kada budete pripremali napitke od čaja, pročitajte uputstva proizvođača namirnica.
- ▶ Ispod centralnog dispenzera nemojte da držite mešavine sa alkoholom koje gore. Plastični delovi aparata za kafu bi mogli da se zapale i istope.
- ▶ Nemojte da se oslanjate na otvorena vrata uređaja ili da ih opterećujete predmetima kako se ne bi oštetile šarke aparata za kafu.
- ▶ Ne čistite predmete uz pomoć aparata za kafu.

Sigurnosna uputstva i upozorenja

Dodatna oprema i rezervni delovi

- ▶ Firma Miele garantuje samo za originalne rezervne delove da će oni ispuniti zahteve o bezbednosti. Neispravni delovi smeju da se zame-
ne samo Miele originalnim rezervnim delovima.
- ▶ Koristite isključivo Miele originalni pribor. Ukoliko upotrebljavate
druge delove, gube se prava iz garancije, jemstvo i/ili odgovornost za
uređaj.
- ▶ Firma Miele vam daje 15-godišnju, a najmanje 10-godišnju garanci-
ju na dostavljanje funkcionalnih rezervnih delova nakon prestanka pro-
izvodnje serije Vašeg aparata za kafu.

Čišćenje i održavanje

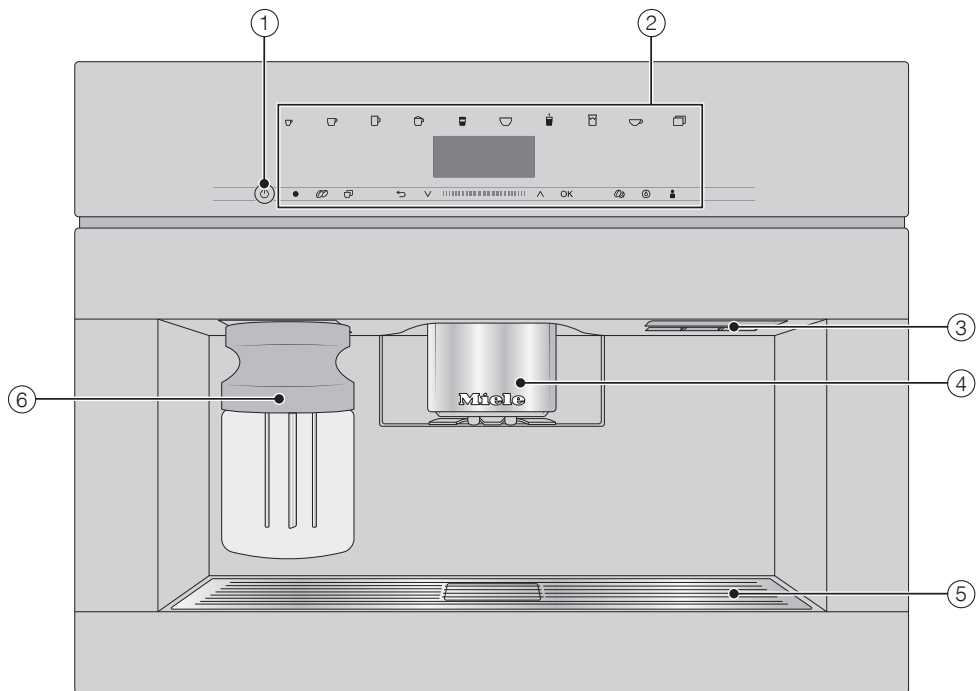
- ▶ Svakog dana očistite aparat za kafu i posudu za mleko, a posebno
pre prve upotrebe.
- ▶ Vodite računa da pažljivo i redovno čistite delove kroz koje prolazi
mleko. Mleko prirodno sadrži mikroorganizme koji se razmnožavaju,
ukoliko se uređaj nedovoljno čisti.
- ▶ Redovno uklanjajte kamenac iz aparata za kafu, u zavisnosti od tvr-
doće vode. Ukoliko upotrebljavate vodu koja sadrži dosta kamenca,
uklanjanje kamenca treba vršiti češće. Firma Miele ne snosi odgovor-
nost za oštećenja koja nastaju usled nedovoljnog čišćenja kamenca,
upotrebe pogrešnih sredstava za uklanjanje kamenca ili njihove neod-
govarajuće koncentracije.
- ▶ Uz pomoć Miele tableta za čišćenje redovno uklanjajte masnoću sa
jedinice za kuvanje. U zavisnosti od sadržaja masnoće u vrsti kafe ko-
ju koristite, jedinica za kuvanje može brže da se zapuši.
- ▶ Ne upotrebljavajte uređaj za čišćenje uz pomoć pare. Para bi mogla
da dospe do delova koji su pod naponom i da izazove kratki spoj.
- ▶ Talog od espresa/kafe treba baciti u bio-smeće ili kompost, a ne u
slivnik sudopere. U protivnom bi slivnik mogao da se zapuši.

Za uređaje sa površinama od plemenitog čelika važi sledeće:

- ▶ Na površine od plemenitog čelika ne lepите ceduljice, lepljivu traku, kao ni druga lepljiva sredstva. Gornji sloj površina od plemenitog čelika će se oštetiti zbog lepljivog sredstva i izgubiti dejstvo zaštite od prljavštine.
- ▶ Gornji sloj površina od plemenitog čelika je osetljiv na ogrebotine. Čak i magneti mogu izazvati ogrebotine.

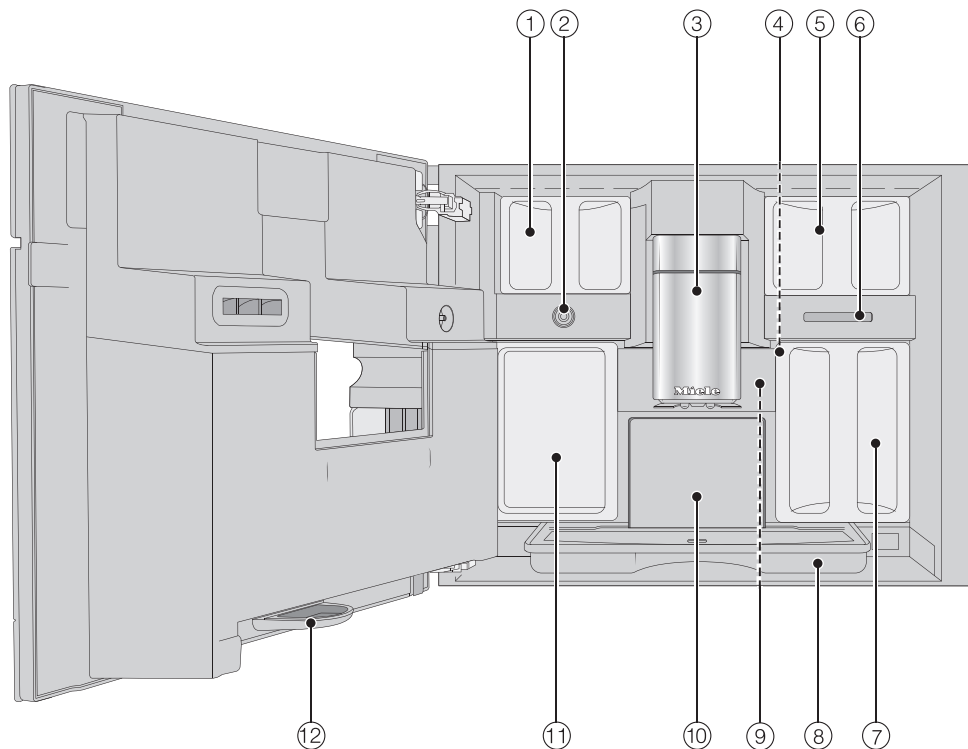
Opis uređaja

Pogled na spoljašnjost uređaja



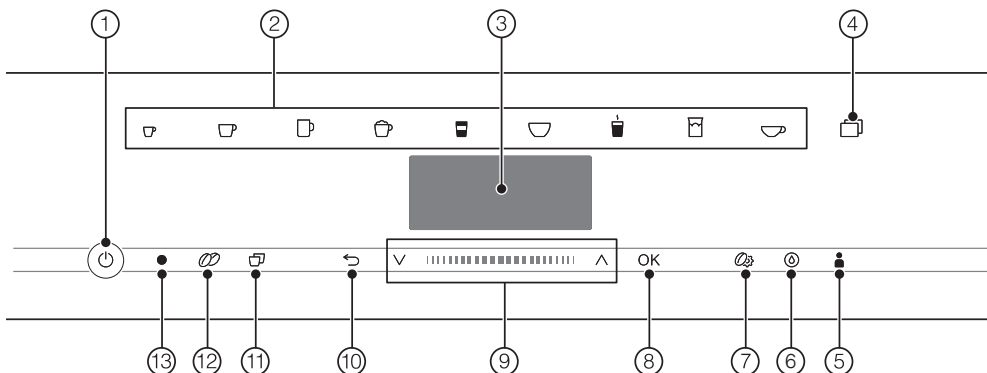
- ① Taster za uključivanje/isključivanje ①
- ② Komandna ploča
- ③ Ručica vrata
- ④ Centralni dispencer, podesiv po visini, sa osvetljenjem
- ⑤ Rešetka za ceđenje
- ⑥ Posuda za mleko

Pogled na unutrašnjost uređaja












- ① Posuda za kafu u zrnju
- ② Ventil za mleko
- ③ Centralni dispencer, podesiv po visini, sa osvetljenjem
- ④ Podešavanje stepena finoće mlevenja
- ⑤ Posuda za kafu u zrnju
- ⑥ Ispusni otvor ventilatora
- ⑦ Rezervoar za vodu
- ⑧ Tacna za ceđenje sa poklopcem
- ⑨ Jedinica za kuvanje
- ⑩ Posuda za talog od kafe
- ⑪ Posuda za održavanje
- ⑫ Posuda za skupljanje kapi

Elementi za rukovanje i indikatori



- ① **Taster za uključivanje/isključivanje** Uključivanje i isključivanje aparata za kafu
- ② **Tasteri za napitke** Pripremanje napitaka
- ③ **Displej** Prikaz informacija o aktuelnom postupku ili statusu
- ④ **Senzorski taster**
 - Priprema ostalih napitaka kao što su npr. Ristretto, Cappuccino italijano
 - Pripremanje posude za kafu ili čajnika
 - Meni Podešavanja
- ⑤ **Senzorski taster** **Profil** Podešavanje profila i upravljanje njima
- ⑥ **Senzorski taster** **Održavanje** Programi za održavanje, npr. Odstranjivanje kamenca
- ⑦ **Senzorski taster** **Parametar** Prikaz ili promena podešavanja za pripremu napitka
- ⑧ **Senzorski taster** **OK** Potvrda informacija na displeju i memorisanje podešavanja
- ⑨ **Oblast navigacije pomoću tastera sa strelicama** **^ v** listanje u listama za odabir, markiranje odabira ili promena vrednosti
- ⑩ **Senzorski taster** **„Nazad“** vraćanje u prethodni meni i prekid neželjenih akcija
- ⑪ **Senzorski taster** **„2 porcije“** Istovremeno pripremanje 2 porcije jednog napitka
- ⑫ **Senzorski taster** **„DoubleShot“** za posebno jak, aromatičan napitak od kafe pripremiti dvostruku količinu mlevene kafe sa istom količinom vode
- ⑬ **Optički interfejs** (samo za Miele servis)

Simboli tastera za napitke

-  Espresso
-  Kafa
-  Duga kafa
-  Cappuccino
-  Latte macchiato
-  Cafè Latte
-  Vruće mleko
-  Pena od mleka
-  Voda za čaj

Princip rukovanja

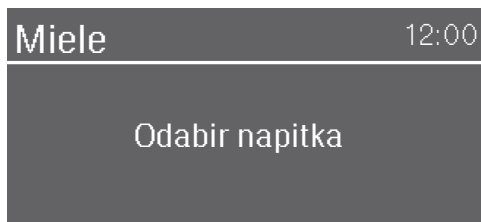
Senzorski tasteri


Aparatom za kafu ćete upravljati tako što ćete prstom dodirnuti senzorske tastere.

Kod svakog dodirivanja tastera čuje se zvučni signal. Jačinu zvuka tastera možete da podesite ili da isključite zvuk tastera (vidi poglavlje „Podešavanje“, odeljak „Jačina zvuka“).

Meni napitaka

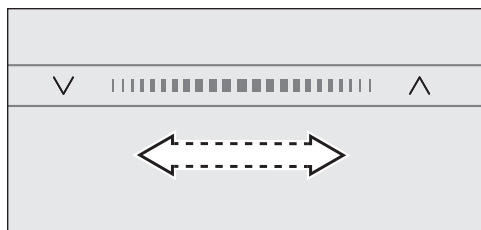
Nalazite ste u meniju za napitke kada se na displeju pojavi Odabir napitka.



Ostale napitke ćete naći u meniju Ostali (senzorski taster .

Oblast navigacije

Ukoliko želite da odaberete neku tačku menija, dodirnite tastere sa strelicom \wedge i \vee , dok željena tačka menija ne bude svetloj podlozi.




Da biste brže listali, pređite prstom preko oblasti između strelica nadesno ili nalevo.

Čim se pojavi neka vrednost, napomena ili podešavanje, koje možete da potvrdite, senzorski taster *OK* svetli narandžastom bojom.

Da biste potvrdili odabir, dodirnite senzorski taster *OK*.

Aktiviranje menija i navigacija u meniju


Da biste aktivirali meni, dodirnite odgovarajući senzorski taster, npr. senzorski taster .



U određenom meniju možete da pokrenete postupke ili izmenite podešavanja. Crtica desno na displeju prikazuje da slede i druge opcije ili drugi tekst.

U listi sa opcijama ćete prepoznati po kukici \checkmark , koje podešavanje je odabrano u tom trenutku.

Napuštanje menija ili prekid postupka

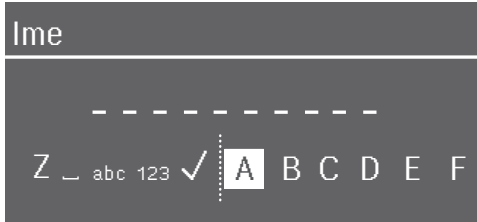
Za napuštanje aktuelnog menija dodirnite senzorski taster .

Ili ponovo dodirnite senzorski taster koji svetli narandžastom bojom kako biste se vratili na meni napitaka.

Unos imena

Slova i brojeve unosite preko oblasti za navigaciju. Takođe možete da birate velika i mala slova.

Savet: Birajte kratke, upečatljive nazive.











- Za unos nekog znaka označite znak i potvrdite odabir pomoću *OK*.
- Radi brisanja nekog znaka dodirnite senzorski taster ↶.
- Ime ćete memorisati tako što ćete odabrati kukicu ✓ i potvrditi sa *OK*.

Princip rukovanja

Simboli na displeju

Dodatno uz tekst mogu da se pojave sledeći simboli:

| Simbol | Objašnjenje |
|--|---|
|  | Simbol označava meni „Podešavanja“ i stavku menija „Jezik“. |
|  | Simbol označava informacije i napomene o rukovanju. Eventualno potvrdite ova obaveštenja pomoću <i>OK</i> . |
|  | Simbol se pojavljuje kada je blokada uključivanja uređaja aktivirana. Rukovanje je blokirano. |
|  | Simbol plus željeno vreme uključivanja se pojavi 23:59 sata ranije na displeju, ukoliko su aktivirani tajmer <i>Uključenje u i indikator tačnog vremena</i> (vidi poglavlje „Podešavanja“, odeljak „Tajmer“). |
|  | Sat za kratkotrajni vremenski interval <i>TeaTimer</i> je pokrenut (vidi poglavlje „Čaj“, odeljak „TeaTimer“). Preostalo vreme stajanja prikazuje se pored simbola. |
|  | Simbol se prikaže tokom postupka uklanjanja kamenca. (Osim toga simbol se nalazi na rezervoaru za vodu: sipanje vode do ove oznake.) |
|  | Simbol se prikazuje tokom odvijanja programa održavanja <i>Čišćenje cevi za mleko</i> . (Simbol se takođe nalazi na rezervoaru za vodu: Sipati vodu do ove oznake.) |
|  | Kada je aktiviran <i>Miele@home</i> za aparat za kafu, WLAN veza se prikazuje pomoću ovih simbola. Pri tom simboli prikazuju jačinu signala WLAN veze u stepenima od jak do nije povezano. |

Vaš aparat za kafu je opremljen integrisanim WLAN modulom.

Obezbedite da na mestu postavljanja Vašeg aparata za kafu signal Vaše WLAN mreže bude dovoljno jak.

Za korišćenje su Vam potrebni:

- WLAN mreža
- Miele aplikacija
- Miele korisnički nalog (korisnički nalog možete da kreirate putem Miele aplikacije)

Miele aplikacija Vas vodi prilikom povezivanja aparata za kafu i kućne WLAN mreže.

Kada povežete aparat za kafu sa Vašom WLAN mrežom, pomoću Miele aplikacije možete da radite sledeće:

- pozivate informacije o radnom statusu Vašeg aparata za kafu
- menjate podešavanja Vašeg aparata za kafu
- upravljate Vašim aparatom za kafu na daljinu

Povezivanjem aparata za kafu sa Vašom WLAN mrežom povećava se potrošnja energije, čak i kada je aparat za kafu isključen.

Dostupnost WLAN veze

WLAN veza deli frekventni opseg sa drugim uređajima (npr. mikrotalasnim rernama, igračkama na daljinsko upravljanje). Usled toga prilikom povezivanja može doći do smetnji, povremeno ili potpuno. Iz tog razloga ne može da se obezbedi stalna raspoloživost ponudjenih funkcija.

Raspoloživost Miele@home

Korišćenje aplikacije Miele zavisi od raspoloživosti servisa Miele@home u Vašoj zemlji.

Servis Miele@home nije raspoloživ u svakoj zemlji.

Informacije o raspoloživosti naći ćete na internet strani www.miele.com.

Miele aplikacija

Miele aplikaciju možete besplatno preuzeti sa Apple App Store® ili Google Play Store™-a.



Prvo puštanje u rad

Pre prve upotrebe

- Priključite aparat za kafu na električnu mrežu.
- Ugradite aparat za kafu.
- Uklonite eventualno postojeće cedulje sa napomenama.
- Uklonite zaštitnu foliju sa rešetke za ceđenje.
- Očistite posudu za vodu, posudu za kafu u zrnju i centralni dispenser.
- Izvadite rezervoar za vodu i sipajte u njega svežu, hladnu vodu. Obratite pažnju na oznaku „max.“ i ponovo postavite rezervoar za vodu (vidi poglavlje „Punjenje rezervoara za vodu“).
- Izvadite posude za kafu u zrnju i sipajte u njih pržena zrna kafe.

Prvo uključivanje uređaja

- Dodirnite taster za uključivanje/isključivanje ①.

Odabir jezika na displeju

- Odaberite željeni jezik na displeju.

Eventualno će biti zatražena Vaša lokacija.

Odabir lokacije određuje indikator tačnog vremena, npr. 12-časovni ili 24-časovni format, ili prikaz jedinica i sl.

Konfigurisanje mreže (Miele@home)

Vaš aparat za kafu možete da povežete sa Vašom kućnom WLAN mrežom.

Tokom puštanja u rad se na displeju pojavljuje: Podesiti „Miele@home“

Savet: Miele@home za Vaš aparat za kafu možete da podesite i kasnije. Odaberite onda Preskočiti.

- Proverite da li je na mestu postavljanja aparata za kafu signal Vaše WLAN mreže dovoljno jak.
- Dodirnite Dalje.
- Izaberite željeni način povezivanja.
- Sledite uputstva na displeju aparata za kafu i u Miele aplikaciji.

Na displeju se pojavljuje Povezivanje je uspešno izvršeno..

- Za nastavak puštanja u rad dodirnite OK.

Podešavanje datuma

- Podesite trenutni datum.
- Potvrdite opcijom OK.

Podešavanje tačnog vremena

- Podesite trenutno tačno vreme.
- Potvrdite opcijom OK.

Ako je aparat za kafu povezan sa WLAN mrežom i prijavljen u aplikaciji Miele, vreme se sinhronizuje na osnovu podešavanja lokacije u Miele aplikaciji.

Podešavanje tvrdoće vode

Nadležno preduzeće za vodosnabdevanje može da Vam da informaciju o tvrdoći vode u lokalnom vodovodu.

Ostale informacije o tvrdoći vode naći ćete u poglavlju „Podešavanja“, odeljak „Tvrdoća vode“.

- Unesite tvrdoću vode u Vašem lokalnom vodovodu (u °dH) i potvrdite sa *OK*.

Biranje funkcije Performance režim rada

U zavisnosti od Vaše sklonosti prema kafi možete da odaberete odgovarajući režim rada (vidi poglavlje „Podešavanja“, odeljak „Performance-režim rada“).


- **Eco-mod:** Ovo je režim rada za uštedu energije.
 - **Režim rada za baristu:** Ovaj režim rada je optimalan za perfektan užitak u kafi.
 - **Režim rada za mleko:** Kod ovog režima rada možete znatno brže da pripremite napitke sa mlekom.
- Odaberite željeni režim rada.
 - Potvrdite opcijom *OK*.

Time je uspešno završeno puštanje u rad.

Prilikom prvog rada uređaja prospite prva 2 napitka od kafe, kako bi se iz sistema za kuvanje uklonili svi ostaci kafe od fabričke kontrole.

Punjenje posude za kafu u zrnju

Kafu ili espresso možete da pripremite od celih prženih zrna kafe, koje aparat za kafu sveže melje za svaku porciju. U posude za kafu u zrnju sipajte zrna kafe.

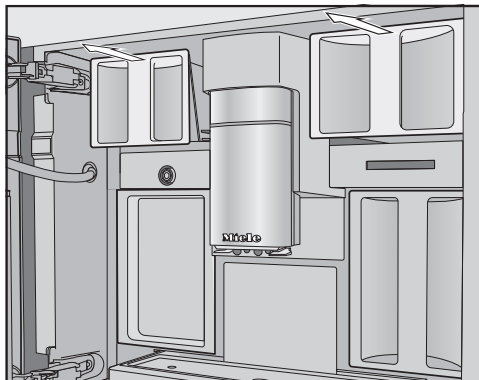
 **Opasnost od oštećenja mlina usled nepravilnog korišćenja.**

Ako se u posudu za kafu u zrnju sipa nešto neodgovarajuće poput tečnosti, mlevene kafe ili zrna kafe prethodno tretirana sa šećerom, karamelom ili sličnim, oštetiće se aparat za kafu.

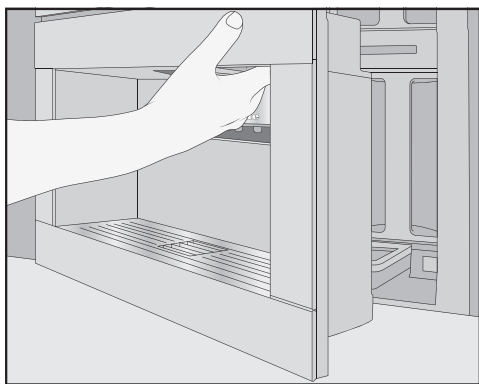
I sirova kafa (zeleni, nepečeni zrna kafe) ili mešavine kafe, koje sadrže sirovu kafu, mogu da oštete mlin. Zrna sirove kafe su veoma tvrda i sadrže vlažnost. Mlin aparata za kafu može da se ošteti već prilikom prvog mlevenja.

U posude za kafu u zrnju sipajte isključivo zrna pržene kafe.

Aparat za kafu ima 2 fioke sa posudama za kafu u zrnju gore levo i desno. Zrna kafe iz sve 3 posude za kafu u zrnju se pomešana melje.



- Izvucite napolje posude za kafu u zrnju.
- Skinite poklopce i u posude za kafu u zrnju sipajte kafu u zrnju.
- Posude za kafu u zrnju zatvorite poklopcima.
- Fioke sa posudama za kafu u zrnju gurnite do kraja u aparat za kafu.
- Zatvorite vrata uređaja.



- Otvorite vrata uređaja.

Punjenje rezervoara za vodu

⚠ Ugroženost zdravlja usled vode kontaminirane klicama.

U vodi koja duže vremena stoji u posudi može doći do stvaranja klica i ugroziti Vaše zdravlje.

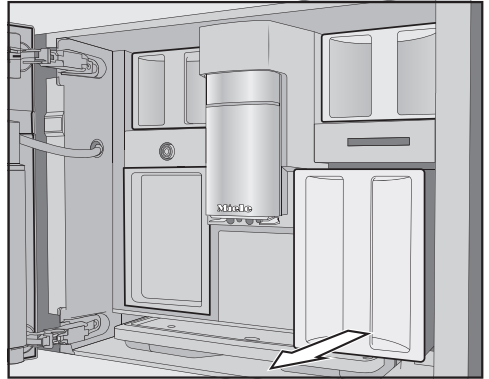
Svakog dana **promenite** vodu u rezervoaru za vodu.

⚠ Opasnost od oštećenja usled nepravilnog korišćenja.

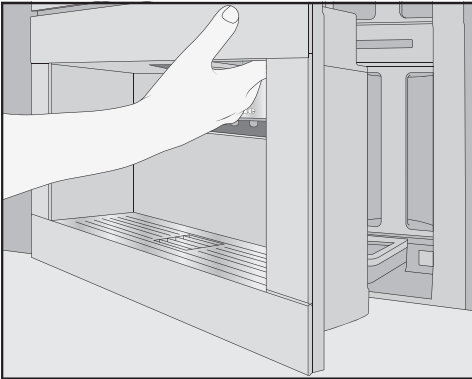
Neodgovarajuće tečnosti poput vruće ili tople vode, kao i druge tečnosti bi mogle da oštete aparat za kafu.

Voda sa ugljen-dioksidom stvara previše kamenca u aparatu za kafu.

U rezervoar za vodu sipajte isključivo svežu, hladnu vodu za piće.



- Izvucite posudu za vodu s prednje strane.
- U posudu za vodu sipajte do oznake *max.* hladnu i svežu vodu za piće.
- Gurnite posudu za vodu u uređaj.
- Zatvorite vrata uređaja.



- Otvorite vrata uređaja.

Uključivanje i isključivanje

Uključivanje aparata za kafu

- Dodirnite prekidač za uključivanje/isključivanje ①.

Aparat za kafu se zagreva i ispira cevi. Iz dispensera curi vruća voda.

Sada možete da pripremate napitke.

Ukoliko aparat za kafu već ima radnu temperaturu, cevi se ne ispiraju prilikom uključivanja.

Isključivanje aparata za kafu

- Dodirnite prekidač za uključivanje/isključivanje ①.

Ako je napitak pripremljen, aparat za kafu ispira cevi pre isključivanja.

Prilikom pripremanja napitaka ili postupaka održavanja u aparatu za kafu stvara se vlaga. Ventilator u uređaju radi i dalje nakon pripreme napitka ili čak i posle isključivanja, dok se unutrašnji prostor dovoljno ne odvlaži. Čuje se odgovarajući zvuk.

Priprema za duže odsustvo

Ako aparat za kafu nećete koristiti duže vreme, npr. tokom godišnjeg odmora, obratite pažnju na sledeće:

- Ispraznite tacnu za ceđenje, posudu za talog od kafe i posudu za vodu.
- Sve delove očistite temeljno, takođe jedinicu za kuvanje i unutrašnjost uređaja.
- Isključite aparat za kafu.

Dispenser sa senzorom ivice šolje

Dispenser sa senzorom ivice šolje ima automatsko podešavanje dispensera. Pomoću ovog podešavanja dispensera, senzor ivice šolje automatski spušta dispenser na početku pripreme napitka i zaustavlja na optimalnoj visini šolja ili čaša koje se koriste.


Dispenser sa senzorom ivice šolje **ne možete** da podesite ručno.

Kad je aparat za kafu isključen, centralni dispenser se nalazi u srednjoj poziciji.

Kada se izvršavaju programi održavanja, centralni dispenser se pomera na visinu posude za održavanje ili na niži položaj za održavanje.

Vodite računa da se pre otvaranja vrata centralni dispenser nalazi u gornjoj ili srednjoj poziciji.

Pripremanje napitaka

 Postoji opasnost od opekotina i vruće pare na ispusnim otvorima.

Tečnosti koje izlaze iz aparata i para su veoma vruće i mogu da prouzrokuju opekotine.

Ne stavljajte delove tela ispod ispusnih otvora, kad iz njih izlaze vruće tečnosti ili para.

Ne dodirujte vruće delove uređaja.

Kafa

Napitak od kafe sa mlekom i bez mleka

Pomoću aparata za kafu možete napraviti sledeće specijalitete od kafe:

- **Ristretto** je koncentrovan, jak espresso. Ista količina mlevene kafe kao kod espresa se priprema sa vrlo malo vode.
- **Espresso** je jaka, aromatična kafa sa gustim slojem pene boje lešnika – kremom.
Za pripremu espresso kafe preporučujemo zrna kafe sa „espresso“ prženjem.
- **Kafa** se razlikuje od espresa po većoj količini vode i drugačijem načinu prženja zrna kafe.
Za pripremu kafe preporučujemo zrna kafe sa odgovarajućim prženjem.
- **Produžena kafa** je kafa sa znatno više vode.
- **Long black** se priprema od vruće vode i dve porcije espresa.
- **Caffè Americano** se sastoji od espresa i vruće vode. Prvo se priprema espresso, a nakon toga u šolju curi vruća voda.

- **Cappuccino** se sastoji od oko 2 trećine pene od mleka i 1 trećine espresa.
- **Latte macchiato** se sastoji od po 1 trećine vrućeg mleka, pene od mleka i espresa.
- **Caffè Latte** se priprema od espresa i vrućeg mleka.
- **Cappuccino italiano** ima isti udeo pene od mleka i espresa kao kapučino. U svakom slučaju prvo se priprema espresso, a nakon toga pena od mleka.
- **Espresso macchiato** je espresso sa malo pene od mleka na vrhu.
- **Flat white** je posebna varijanta cappuccina: Znatno veća količina espresso kafe nego pene od mleka utiče na intenzivnu aromu kafe.
- **Café au lait** je francuski specijalitet od kafe i pene od mleka. Café au lait se obično servira u činijici.

Osim toga možete da pripremate **vruće mleko i penu od mleka**.

Mleko

Dodaci koji sadrže šećer u kravljem mleku ili alternativnim mlečnim proizvodima na biljnoj bazi, npr. napici od soje, mogu da začepi cev za mleko i delove kroz koje prolazi mleko. Ostaci iz neodgovarajućih tečnosti mogu da naškode besprekornom pripremanju napitka.

Koristite isključivo mleko bez dodataka.

Životinjsko mleko prirodno sadrži klice.

Ako koristite životinjsko mleko, koristite isključivo pasterizovano mleko, kao što je pasterizovano kravlje mleko.

Nakon faze zagrevanja, usisano mleko se zagreva u dispenzeru pomoću pare i dodatno se penuša pomoću vazduha radi stvaranja pene od mleka.

Vruće mleko i penu od mleka možete da pripremite sa kravljim mlekom ili sa alternativnim mlečnim proizvodima na biljnoj bazi. Međutim, u zavisnosti od korišćenog mleka, konzistencija pene od mleka se veoma razlikuje. Nije svaka vrsta mleka pogodna za penu od mleka.

Savet: Za savršenu konzistenciju pene od mleka koristite hladno kravlje mleko ($< 10\text{ }^{\circ}\text{C}$) sa sadržajem belančevina od najmanje 3%.

Sadržaj masti u mleku možete da izaberete prema sopstvenom ukusu. Sa punomasnim mlekom (najmanje 3,5% sadržaja masti), pena od mleka je nešto kremastija nego sa nemasnim mlekom.

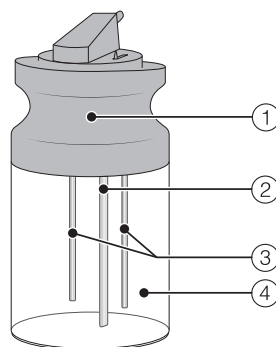
Alternativni mlečni proizvodi na biljnoj bazi – u daljem tekstu skraćeno „alternativni mlečni proizvodi“ – sadrže drugačije sastojke od npr. kravljeg mleka. U alternativnim mlečnim proizvodima dolazi do zgušnjavanja usled prirodnog taloženja. Prilikom pripreme toplog mleka ili pene od mleka, takvo zgušnjavanje može sprečiti usisavanje alternativnog mlečnog proizvoda.

Alternativne mlečne proizvode dobro promešajte neposredno pre pripreme.

Ne mućkajte alternativne mlečne proizvode. Mućkanje dovodi do neželjenog stvaranja pene u pakovanju i otežava pripremu.

Savet: Odmah nakon pripreme, ručno isperite cev za mleko.

Posuda za mleko



- ① Poklopac
- ② Usisna cev za mleko
- ③ Senzorski štapić
- ④ Staklena posuda

Pripremanje napitaka

Punjenje i postavljanje posude za mleko

Mleko se **ne** hladi u posudi za mleko. Mleko se može pokvariti ako ga ostavite da dugo stoji u posudi za mleko bez hlađenja (u zavisnosti od vrste mleka).

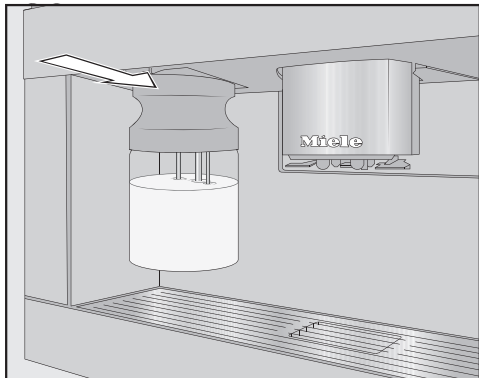
Naročito kravlje mleko ne ostavljajte nehlađeno u posudi za mleko tokom dužeg vremena.

Obratite pažnju na informacije proizvođača u vezi sa rokom trajanja korišćenog mleka.

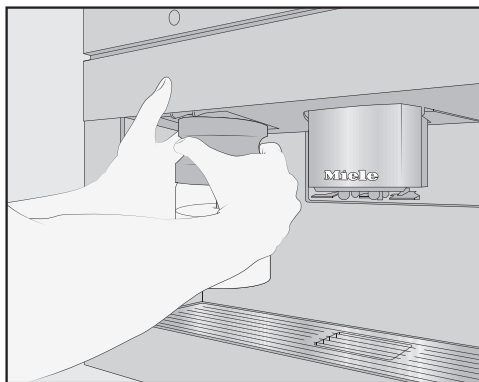
Ukoliko duže vreme niste pripremali mleko, isperite cev za mleko pre prve pripreme napitka.

Savet: Da biste pripremili dobru i kvalitetnu penu od mleka, koristite hladno mleko ($< 10\text{ }^{\circ}\text{C}$).

- Ako koristite alternativni mlečni proizvod, dobro ga promešajte. Za optimalnu pripremu potrebni su vam alternativni mlečni proizvodi koji su promešani, a ne promućkani.
- Napunite mlekom posudu za mleko do najviše 2 cm ispod ivice.
- Posudu za mleko zatvorite poklopcem.

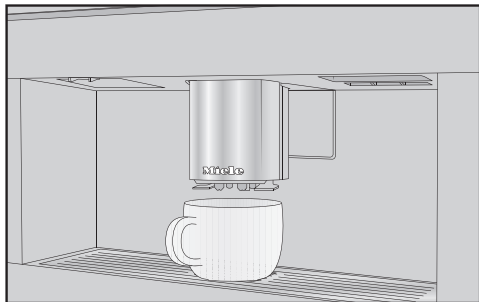


- Gurnite posudu za mleko sa prednje strane u aparat za kafu tako da se fiksira.



Savet: Posuda za mleko se može lakše ukloniti sa obe ruke.

Pripremanje napitka od kafe



- Stavite šolju ispod dispnzera.
- Ako želite da pripremite napitak od kafe sa vrućim mlekom ili penom od mleka, napunite posudu za mleko i postavite je.
- Dodirnite senzorski taster za željeni napitak.

Napitak od kafe teče iz dispnzera u šolju.


Prekid pripremanja

- Ponovo dodirnite simbol na komandnoj ploči koji svetli narandžastom bojom.

Kada pripremate napitke sa više sastojaka npr. Latte macchiato, pripremu pojedinačnih sastojaka možete da prekinete ranije.


- Dodirnite **OK** kada se na displeju pojavi **Stop**.


Funkcija DoubleShot

Za naročito jak, aromatičan napitak od kafe možete da odaberete funkciju DoubleShot . U tu svrhu se nakon polovine procesa kuvanja zrna kafe ponovo melju i kuvaju. Zbog kraćeg vremena ekstrakcije oslobađa se manje neželjenih aroma i gorkih materija.

Funkciju DoubleShot možete da aktivirate za sve napitke od kafe osim za „Ristretto“ i „Long black“.

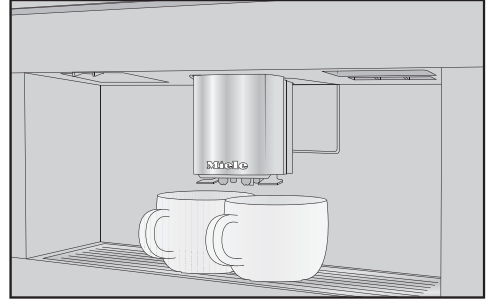
Pripremanje napitka od kafe pomoću funkcije DoubleShot


- Dodirnite senzorski taster , neposredno pre ili posle pokretanja pripreme napitka.

Pripremanje napitka se pokreće i senzorski taster  svetli. Melju se i kuvaju 2 porcije kafe u zrnju.

Pripremanje 2 porcije (senzorski taster)

Možete takođe da tražite pripremanje 2 porcije jednog napitka istovremeno i pripremite ih u jednoj velikoj šolji ili u 2 šolje istovremeno.



- Ispod svake mlaznice centralnog dispnzera stavite po jednu posudu.
- Dodirnite senzorski taster , neposredno pre ili posle pokretanja pripreme napitka.

Senzorski taster  svetli.


Pripremanje napitka se pokreće i pripremanju se 2 porcije željenog napitka.

Posuda za kafu

Uz pomoć funkcije Posuda za kafu možete automatski uzastopno da pripremite više šolja kafe (maksimalno 1 litar).

Prikazuje se meni napitaka.


Savet: Vodite računa da posude za kafu u zrnju i posuda za vodu budu dovoljno napunjeni pre nego što pokrenete Posuda za kafu.

- Ispod dispnzera stavite posudu odgovarajuće veličine.
- Dodirnite senzorski taster .
- Odaberite Posuda za kafu.
- Potvrdite opcijom **OK**.
- Odaberite željeni broj šolja (3 do 8).

Svaka porcija kafe se pojedinačno samelje, skuva i sipa. Na displeju se za to vreme prikazuje tok postupka.

Pripremanje napitaka

Prekid pripremanja

- Dodirnite senzorski taster .

Čaj

Ovaj aparat za kafu nije pogodan za komercijalne i naučne namene. Kod temperatura se radi o približnim podacima koji mogu varirati zavisno od uslova sredine.

Prilikom pripremanja čaja možete sa vrućom vodom da napravite neki od sledećih specijaliteta od čaja.

- **Japanski čaj** je visokokvalitetni zeleni čaj i odlikuje se finim, svežim – „zelenim“ - ukusom.
Izlazna temperatura: oko 65 °C, vreme stajanja: oko 1,5 minuta
- **Beli čaj** je zeleni čaj, kod kojeg se koriste samo mladi, još zatvoreni pupoljci žbuna čaja i prerađuju posebno nežno. Beli čaj ima posebno blag ukus.
Izlazna temperatura: oko 70 °C, vreme stajanja: oko 2 minuta
- **Zeleni čaj** dobija svoju zelenu boju od listova žbuna čaja. Listovi čaja se zavisno od regiona prže ili popare. Zeleni čaj može više puta da se prelije.
Izlazna temperatura: oko 80 °C, vreme stajanja: oko 2,5 minuta
- **Crni čaj** dobija svoju tamnu boju i tipičan ukus fermentacijom listića čaja. Crni čaj može veoma dobro da se pije sa malo limuna ili mleka.
Izlazna temperatura: oko 97 °C, vreme stajanja: oko 3 minuta
- **Chai Latte** se pominje u ajurveda učenju kao crni čaj sa tipično indijskim začinima i mlekom. Mleko pri tom ublažava oštrinu začina i zaokru-

žuje doživljaj ukusa.

Izlazna temperatura: oko 97 °C, vreme stajanja: oko 3 minuta

- **Biljni čaj** je aromatični napitak od sušenih listova ili takođe svežih delova biljaka.
Izlazna temperatura: oko 97 °C, vreme stajanja: oko 8 minuta
- **Voćni čaj** se sastoji od sušenih komada voća i/ili delova biljaka npr. šipka. Ukus varira zavisno od biljaka koje se koriste i njihovih mešavina. Mnogim voćnim čajevima se dodaju arome.
Izlazna temperatura: oko 97 °C, vreme stajanja: oko 8 minuta

Vrsta čaja pri tom određuje prethodno podešenu izlaznu temperaturu.

Kod dotičnih izlaznih temperatura se radi o temperaturama koje je preporučila firma Miele za pripremanje ovih vrsta čaja.

Vi možete da promenite izlazne temperature pojedinih napitaka od čaja tako što ćete individualno prilagoditi temperaturu kuvanja (vidi poglavlje „Parametri“, odeljak „Temperatura kuvanja“). Pri tom stepen temperature čini razliku od oko 2 °C.


Da li ćete upotrebiti listove čaja, mešavine čaja ili čaj u kesici, zavisi od Vašeg ličnog ukusa.

Obratite pažnju na uputstva za pripremu napitaka, koje je naveo proizvođač namirnica.

Doziranje količine čaja varira od vrste do vrste čaja. Sledite preporuke koje su navedene na pakovanju ili koje ste dobili prilikom kupovine. Količinu vode za čaj možete da prilagodite vrsti čaja i veličini šolje (vidi poglavlje „Količina napitka“).

TeaTimer

Kada pripremate vodu za čaj, možete da pokrenete sat za kratkotrajni vremenski interval pomoću funkcije TeaTimer. Za odabranu vrstu čaja je prethodno podešeno određeno vreme stajanja. Prethodno podešeno vreme stajanja možete da promenite (maksimalno 14:59 minuta). Promenjeno vreme se memoriše.



Dok ističe vreme stajanja, aparat za kafu možete i dalje normalno da koristite. Nakon isteka vremena stajanja oglašava se zvučni signal i treperi simbol .

Podešavanje TeaTimer


Možete da birate jednu od sledećih opcija:

- **Automatski:** TeaTimer se automatski pokreće, kada se završi točenje vode za čaj.
- **Ručno:** Kada se završi točenje vode za čaj, imate opciju da pokrenete TeaTimer.

Prikazuje se meni napitaka.

- Dodirnite senzorski taster .
- Odaberite Podešavanja  | TeaTimer.
- Odaberite željeno podešavanje.
- Potvrdite opcijom *OK*.

Priprema čaja

Prikazuje se meni sa različitim vrstama čaja kada dodirnete senzorski taster .

Prikazuje se meni napitaka.

- Sipajte čaj u rinfuzi u filter za čaj ili sl. ili uzmite kesicu čaja iz pakovanja.
- U šolju za čaj stavite pripremljen filter sa čajem ili kesicu čaja.
- Stavite šolju za čaj ispod dispenzera.

- Dodirnite .

- Izaberite željenu vrstu čaja.

- Potvrdite opcijom *OK*.

Vruća voda teče u šolju za čaj.

Kada je odabrano podešavanje TeaTimer | Automatski, pokreće se alarm za kratkotrajne vremenske intervale za vreme stajanja nakon pripreme vode za čaj.

Program TeaTimer možete pokrenuti i ručno.

- Nakon određenog vremena stajanja po želji izvadite listove čaja ili kesicu.

TeaTimer - ručno pokretanje

- Pripremite čaj.


Čim se završi točenje vode za čaj, na displeju se prikazuje TeaTimer.

- Dodirnite *OK*.

Otvara se editor sa predloženim vremenom.

- Po želji izmenite vreme stajanja.

- Potvrdite opcijom *OK*.

Nakon isteka vremena stajanja oglašava se zvučni signal i treperi simbol .

- Nakon određenog vremena stajanja po želji izvadite listove čaja ili kesicu.


Čajnik

Pomoću funkcije Čajnik možete da pripremite veću količinu vode za čaj (maksimalno 1 litar). Odabrana vrsta čaja pri tom određuje prethodno podešenu izlaznu temperaturu.

Prikazuje se meni napitaka.

Savet: Vodite računa da rezervoar za vodu bude dovoljno napunjen pre nego što pokrenete Čajnik.

Pripremanje napitaka

- Ispod centralnog dispnzera stavite posudu odgovarajuće veličine.
- Dodirnite taster za napitke .
- Odaberite Čajnik.
- Odaberite željenu vrstu čaja i željeni broj šolja (3 do 8).

Prekid pripremanja


- Dodirnite senzorski taster .

Pripremanje tople i vruće vode

Možete da birate jednu od sledećih opcija:

- Vruća voda oko 90 °C
- Topla voda oko 65 °C

Prikazuje se meni napitaka.

- Ispod centralnog dispnzera stavite odgovarajuću posudu.
- Dodirnite senzorski taster .
- Odaberite toplu ili vruću vodu.
- Potvrdite sa *OK*.



Priprema napitka se pokreće.

Pomoću funkcije Režim rada za eksperte možete tokom pripremanja napitka da izmenite količinu napitka. Ovo podešavanje se **ne** memoriše i važi samo za aktuelnu pripremu.

- Preko polja za navigaciju pomerajte po želji regulator (mali trougao).

Uključivanje i isključivanje funkcije ekspertskog režima

Prikazuje se meni napitaka.



- Dodirnite senzorski taster .
- Odaberite Podešavanja  | Režim rada za eksperte.
- Odaberite željenu opciju.
- Potvrdite opcijom *OK*.

Podešavanje se memoriše.

Ekspertski režim: Podešavanje količine napitka

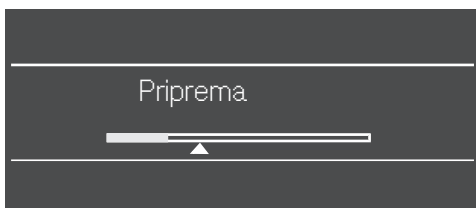
Prikazuje se meni napitaka.

Količina napitka može da se izmeni samo tokom pojedinačnih faza pripreme.

Ako odaberete DoubleShot  ili 2 porcije , količina napitka ne može da se promeni pomoću funkcije ekspertskog režima.

- Odaberite napitak.

Priprema napitka se pokreće. Količinu napitka možete da podesite tokom točenja napitka, npr. kod Latte macchiato možete da izmenite količinu vrućeg mleka, pene od mleka i espressa.



Stepen mlevenja

Stepen mlevenja određuje vreme kontakta mlevene kafe sa vodom, takozvano vreme ekstrakcije. Tek kada je stepen mlevenja optimalno podešen, moguće je pripremiti savršen napitak od kafe sa finom penom boje lešnika.

Prepoznavanje odgovarajućeg stepena mlevenja

Na osnovu sledećih karakteristika prepoznajete da li morate da promenite stepen mlevenja.

Stepen mlevenja je **suviše krupan** ako kafa ili espresso imaju vodnjikav ili kiseo ukus. Pena je bleđa i veoma svetla.

Stepen mlevenja je **suviše sitan** ako kafa ili espresso imaju gorak ukus, a pena je tamnosmeđe boje.

Regulisanje stepena mlevenja

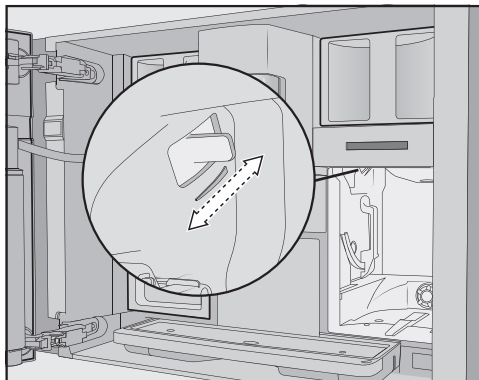
Podešavanje stepena mlevenja za više od jednog stepena može oštetiti mehanizam za mlevenje.

Promenite stepen mlevenja uvek samo za jedan stepen.

Nakon svakog podešavanja, pokrenite pripremu napitka da bi se ponovo samlela zrna kafe. Posle toga možete ponovo postepeno da menjate stepen mlevenja.

Poluga za regulisanje stepena mlevenja nalazi se iza posude za vodu levo gore.

- Otvorite vrata uređaja.
- Izvadite posudu za vodu.



- Pomerite regulator za stepen finoće mlevenja **za tačno 1 stepen** unapred (finije mlevenje) ili unazad (grublje mlevenje).

Podešeni stepen mlevenja se odnosi se na sve vrste zrna i na sve napitke od kafe.

- Postavite posudu za vodu.
- Zatvorite vrata uređaja.
- Pripremite napitak od kafe.

Posle toga možete ponovo da regulišete stepen mlevenja.

Mehanizam za mlevenje će se prirodno istrošiti tokom vremena. Po potrebi podešite finiji stepen mlevenja.

Prikaz i promena parametara napitka

Možete da promenite količinu napitka za sve napitke.

Pored toga, za napitke od kafe možete individualno da podesite količinu mlevene kafe, temperaturu kuvanja i prethodno naparivanje.

■ Dodirnite senzorski taster .

■ Odaberite napitak.

■ Potvrdite opcijom *OK*.

Prikazuju se parametri koje možete da promenite za ovaj napitak.

Kada odaberete napitak od kafe, prikazuju se aktuelna podešavanja za Količina mlevene kafe, Temperatura kuvanja i Poparivanje.

U prvom redu se prikazuje tačka menija Količina napitka. Kada izaberete Količina napitka i potvrdite opcijom *OK*, odmah se pokreće priprema napitka.

■ Odaberite željeni parametar.

■ Promenite podešavanje po želji.

■ Potvrdite opcijom *OK*.

Podešavanje se memoriše.

Količina napitka

Ukus napitka od kafe, pored vrste kafe, u velikoj meri zavisi i od količine vode.

Vi možete da podesite količinu vode za sve napitke (osim za Posuda za kafu) prema veličini Vaše šolje i/ili npr. da je uskladite sa upotrebjenom vrstom kafe.

Za specijalitete od kafe sa mlekom možete osim količine espressa ili kafe da podesite po Vašoj želji i udeo mleka i pene od mleka.

Za svaki napitak može da se programira maksimalna moguća količina. Kada se ta količina dostigne, pripremanje se zaustavlja. Potom se memoriše maksimalna moguća količina za taj napitak.

Ukoliko se rezervoar za vodu prazni tokom pripremanja napitka, tada aparat za kafu prekida programiranje količine. Količina napitka se **ne** memoriše.

Promena količine napitka

■ Stavite šolju ispod dispencera.

■ Odaberite Količina napitka.

■ Potvrdite opcijom *OK*.

Željeni napitak se priprema, a na displeju se pojavljuje Memorisati.

■ Kada se posuda napuni po Vašoj želji, dodirnite *OK*.

Kada želite da promenite količinu napitka za specijalitete od kafe sa mlekom, sastojci napitka se memorišu jedan za drugim u toku pripremanja.

■ Kada količina odgovarajućeg sastojka bude po Vašoj želji, dodirnite *OK*.

Od sada se za ovaj napitak priprema programirana količina napitka.

Savet: Količinu napitaka prikazanih na komandnoj ploči možete da izmenite dugim pritiskanjem tastera tokom pripremanja. Pri tom dodirujte taster željenog napitka toliko dugo dok se ne pokrene pripremanje. Tokom točenja napitka na displeju se pojavljuje Memorisati.

Količina mlevene kafe

Aparat za kafu može da samelje i skuva 7,5–12,5 g zrna kafe po šolji. Što se više mlevene kafe skuva, to je jači napitak od kafe.

Parametri

Količina mlevene kafe **je premala**, ako espresso ili kafa imaju slab ukus.

Povećajte količinu mlevene kafe da biste skuvali više mlevene kafe.

Količina mlevene kafe **je prevelika**, ako espresso ili kafa imaju gorak ukus.

Smanjite količinu mlevene kafe da biste skuvali manje mlevene kafe.

Temperatura kvanja

Temperatura kvanja mora da bude podešena na korišćena zrna kafe i njihovo prženje. Možete da odlučite da li pripremate espresso ili kafu.

Neke vrste reaguju na visoke temperature kvanja tako da se menja ukus kafe. Ako Vaša kafa ima gorak ukus, moguće je da je uzrok previsoka temperatura kvanja koja je odabrana.

Espresso se obično priprema na višim temperaturama.

Vi možete takođe da podesite temperaturu kvanja za napitke od čaja, toplu i vruću vodu.

Prethodno poparivanje mlevene kafe

Pre poparivanja, mlevena kafa se kvasi sa malo tople vode. Mlevena kafa malo nabubri. Preostala količine vode se nakon kraćeg vremena presuje kroz nakvašenu mlevenu kafu. Ako npr. kafa ima preslab ukus i želite više „slatkoće“ i „punoće“, isprobajte funkciju „Prethodno poparivanje“. U zavisnosti od vrste kafe koja se koristi, prethodno poparivanje može pojačati ukus.

Možete podesiti kratko ili dugo poparivanje ili isključiti funkciju „Prethodno poparivanje“.


Savet: Prethodno poparivanje se naročito preporučuje za napitke od kafe.

Pored Miele profila napitaka (Miele profil) možete da kreirate individualne profile kako biste udovoljili ukusu i naklonosti prema kafi različitih korisnika.

Za svaki profil možete individualno da podesite količine napitaka i parametre za sve napitke.

Naziv aktuelnog profila prikazuje se gore levo na displeju.



Kreiranje profila

- Dodirnite senzorski taster .

Meni Profili se otvara.

- Odaberite Pravljenje profila.
- Potvrdite opcijom *OK*.

Na displeju se otvara editor.

- Unesite ime profila:
 - Za unos nekog znaka označite znak i potvrdite odabir pomoću *OK*.
 - Radi brisanja nekog znaka dodirnite senzorski taster .
 - Ime ćete memorisati tako što ćete odabrati kukicu  i potvrditi sa *OK*.

Profil je napravljen.

Promena napitaka jednog profila

Kada u nekom profilu menjate parametre napitka, u tom slučaju podešavanja važe samo za aktivan profil. To ne utiče na podešavanja za napitke u drugim profilima.

- Dodirnite senzorski taster .


Meni Profili se otvara.

- Odaberite željeni profil.

Naziv odabranog profila se prikazuje gore levo na displeju.

Sada možete individualno da promenite napitke.

Pripremanje napitaka iz profila

- Dodirnite senzorski taster .
- Odaberite željeni profil.
- Odaberite željeni napitak.

Pripremanje napitka se pokreće.

Obrada profila

Ako ste već kreirali najmanje jedan profil, možete da uređujete profile u meniju Profili.

- Dodirnite senzorski taster .


Meni Profili se otvara.

- Odaberite Obraditi.
- Potvrdite opcijom *OK*.

Sada možete da uređujete sledeća podešavanja za izabrani profil:

- Podešavanje promene profila
- Promena naziva profila
- Brisanje profila

Podešavanje promene profila

- Dodirnite senzorski taster .

Meni Profili se otvara.

- Odaberite Obraditi.
- Potvrdite opcijom *OK*.
- Odaberite Promena profila.
- Potvrdite opcijom *OK*.




Profili

Imate sledeće opcije:

- **Ručno:** Odabrani profil ostaje onoliko dugo aktivan dok ne odaberete drugi profil.
 - **Pozivanjem:** Posle svakog pripremanja napitka ponovo se prikazuje Miele profil.
 - **Sa uključivanjem:** Prilikom svakog uključivanja aparata za kafu prikazuje se Miele profil, bez obzira na to koji profil je izabran pre poslednjeg isključivanja.
- Odaberite željenu opciju.
 - Potvrdite opcijom *OK*.


Promena naziva profila

Ovo biranje je moguće samo ukoliko je osim Miele profila već napravljen neki profil.

- Dodirnite senzorski taster .
- Meni Profili se otvara.
- Odaberite *Obraditi*.
 - Potvrdite opcijom *OK*.
 - Odaberite *Promena imena*.
 - Potvrdite opcijom *OK*.
 - Izmenite ime po želji:
 - Radi brisanja nekog znaka dodirnite senzorski taster .
 - Za unos novih znakova označite znak i potvrdite odabir pomoću *OK*.
 - Da biste sačuvali promenjene nazive, izaberite znak potvrde .
 - Potvrdite opcijom *OK*.


Brisanje profila

Ovo biranje je moguće samo ukoliko je osim Miele standardnog profila već napravljen neki profil.

- Dodirnite senzorski taster .
- Meni Profili se otvara.
- Odaberite *Obraditi*.
 - Potvrdite opcijom *OK*.
 - Odaberite *Brisanje profila*.
 - Potvrdite opcijom *OK*.
 - Izaberite profil koji želite da izbrišete.
 - Odaberite *Da*.
 - Potvrdite opcijom *OK*.
- Profil se briše.

Uz pomoć funkcije MobileStart možete da pokrenete npr. pripremanje napitaka preko Miele aplikacije.

Funkciju MobileStart možete da koristite samo ako je podešen Miele@home za Vaš aparat za kafu.

 Postoji opasnost od opekotina i vruće pare na ispusnim otvorima. Ukoliko prilikom rada bez nadzora počnu da izlaze tečnosti i para iz uređaja, mogu da se opeku treća lica ako stave delove tela pod centralni dispenser ili dodirnu vruće delove aparata.

Uverite se da prilikom puštanja uređaja u rad bez nadzora ne budu ugrožene osobe, posebno deca.

Vodovi se prethodno ne zagrevaju kako se pripremljena šolja ispod centralnog dispensera ne bi napunila vodom za ispiranje.

Mleko u posudi za mleko se ne hladi. Kada hoćete da pokrenete pripremanje napitka sa mlekom putem aplikacije, vodite računa da mleko bude dovoljno hladno (< 10°C).

Kada se aparatom za kafu rukuje neposredno, nije moguće upravljanje putem aplikacije. Upravljanje na uređaju ima prioritet.

Za daljinsko pokretanje pripremanja napitaka mora da se aktivira Mobile Start. Vodite računa da aparat za kafu bude spreman za rad, npr. da rezervoar za vodu bude dovoljno napunjen. Ispod centralnog dispensera postavite dovoljno veliku, praznu posudu.


Nakon 24 sata se deaktivira Mobile-Start.

Ako pripremate napitak pomoću funkcije MobileStart, zvučnim i optičkim signalima bićete obavješteni o točenju napitaka. Zvučne signale upozorenja ne možete da menjate ili isključite.

Uključivanje i isključivanje funkcije MobileStart

Ako želite da koristite Mobile Start, mora da bude uključena opcija Daljinsko upravljanje.

Prikazuje se meni napitaka.

- Dodirnite senzorski taster .
- Odaberite Mobile Start.
- Odaberite željenu opciju i potvrdite je sa *OK*.



Kada uključite Mobile Start, pripremanje napitaka možete sada da pokrenete pomoću aplikacije. Obratite pažnju na uvodne napomene.

Podešavanja

U meniju „Podešavanja“ aparat za kafu možete individualno da podesite prema Vašim potrebama.

Prikaz i promena Podešavanja


Prikazuje se meni napitaka.

- Dodirnite senzorski taster .
- Odaberite Podešavanja  i dodirnite *OK*.
- Odaberite tačku menija koja treba da se prikaže ili promeni.
- Potvrdite sa *OK*.
- Promenite podešavanje po želji i potvrdite sa *OK*.

Pojedina podešavanja, koja ćete naći u meniju Podešavanja, opisana su u posebnim poglavljima uputstva.

Jezik

Možete da odaberete svoj jezik i eventualno svoju lokaciju za sve tekstove na displeju.

Savet: Ukoliko ste slučajno podesili pogrešan jezik, „Jezik“ ćete ponovo naći pomoću simbola .

Tačno vreme

Prikaz (prikazivanje tačnog vremena)

Izaberite vrstu prikaza tačnog vremena za isključen aparat za kafu:

- **Uključeno:** Tačno vreme se prikazuje uvek.
- **Isključeno:** Tačno vreme se ne prikazuje.
- **Noćno isključivanje:** Tačno vreme se radi uštede energije prikazuje od 5 do 23 h.

Vremenski format

- 24-časovni prikaz (24 h)
- 12-časovni prikaz (12 h)

Podešavanje

Podešavate sate i minute.

Ako je aparat za kafu povezan sa WLAN mrežom i prijavljen u aplikaciji Miele, vreme se sinhronizuje na osnovu podešavanja lokacije u Miele aplikaciji.

Datum

Podešavate datum.

Tajmer

Ovaj aparat za kafu ima 3 tajmera:

- Uključenje u
- Isključenje u
- Isključivanje posle


Pojedinačne funkcije tajmera možete da rasporedite u različite dane u nedelji.

Uključivanje u

Aparat za kafu se uključuje u određeno vreme, npr. ujutru za doručak.

Ako je aktivirana blokada uključivanja uređaja, aparat za kafu se **ne uključuje** u navedeno vreme. Podešavanja tajmera se deaktiviraju.

Ako se aparat za kafu uključio **tri puta** u navedeno vreme, a da pri tom nisu točeni napici, uređaj se više ne uključuje automatski. Tako se aparat za kafu ne uključuje svaki dan tokom dužeg odsustva, npr. odmora. Programirana vremena ostaju međutim memorisana i ponovo se aktiviraju nakon sledećeg ručnog uključivanja.

Ako ste za isključen uređaj uključili prikaz tačnog vremena (Pokazatelj display-a | Uključeno ili Noćno isključivanje), na displeju se 23:59 časova pre toga pojave simbol  i željeno vreme uključivanja.

Isključivanje u

Aparat za kafu se isključuje u određeno vreme.

Tokom dužeg odsustva programirana vremena ostaju memorisana i ponovo se aktiviraju prilikom sledećeg uključivanja.

Isključivanje posle

Aparat za kafu se isključuje nakon određenog vremena, ukoliko nije dodirnut nijedan taster.

Fabrički je podešeno da se aparat za kafu isključuje nakon 20 minuta.


Ovo prethodno podešavanje možete da izmenite i da odaberete vreme između 20 minuta i 9 sati.

TeaTimer

Kada pripremate vodu za čaj, možete da pokrenete sat za kratkotrajni vremenski interval pomoću TeaTimer-a (vidi poglavlje „Priprema napitaka“, odeljak „TeaTimer“).

Jačina zvuka

Jačinu zvučnih signala i zvuka tastera možete da podesite (segment sa crticama).

Možete da isključite ili uključite pozdravnu melodiju koja se čuje prilikom dodirivanja tastera za uključivanje/isključivanje .

Osvetljenost displeja

Možete da podesite osvetljenost displeja (segment sa crticama).

Osvetljenje

Intenzitet osvetljenja možete da promenite kada je aparat za kafu uključen ili isključen.

Osim toga za isključen uređaj možete da odredite, posle kog vremenskog intervala treba da se isključi osvetljenje (može da se podesi između 15 minuta i 9 sati).

Info (Prikaz informacija)

Možete da vidite prikaz broja pripremljenih napitaka i broj još mogućih priprema napitaka do programa za održavanje.

Nadmorska visina

Kada se aparat za kafu postavlja na velikoj nadmorskoj visini, voda ključa već na relativno nižim temperaturama zbog niskog vazdušnog pritiska. Možete da podesite lokalnu visinu da biste optimalno prilagodili temperaturu pripremanja napitaka.

Performance režim rada

Možete da odaberete odgovarajući Performance-režim rada za Vaš način upotrebe. Fabrički je podešeno Eco-mod.

Eco-mod

Eco-režim rada je režim rada za uštedu energije. Tek kada se pokrene pripremanje napitaka, sistem se zagreva.

Režim rada za baristu

Ovaj Performance-režim rada je optimalan za perfektan užitek u kafi. Napitke od kafe možete da pripremite bez vremena čekanja, jer aparat za kafu ostaje zagre-

Podešavanja

jan na temperaturu kuvanja. Potrošnja energije je veća nego kod Eco-režima rada.

Režim rada za mleko

Režim rada Performance je optimalan za pripremanje mleka. Napičke sa mlekom možete da pripremite znatno brže. Potrošnja energije je veća nego kod Eco- i Barista- režima rada.

Režim rada za zabavu

Režim rada Performance je napravljen za **retko**, intenzivno korišćenje aparata za kafu, npr. za porodične proslave.

Temeljno očistite aparat za kafu posle intenzivne upotrebe, posebno cevi za mleko. Po potrebi morate da pokrenete odstranjivanje kamenca iz aparata za kafu i odmašćivanje jedinice za kuvanje.

Obratite pažnju na sledeće napomene u vezi režima rada za zabave:

- Cevi se ispiraju znatno manje ili se ne ispiraju. Cev za mleko se ispira tek nakon otprilike 1 sata nakon poslednjeg pripremanja mleka.
- Informacije o statusu održavanja ili potrebni zahtevi za održavanje se po-tiskuju i odlažu do sledećeg uključivanja.
- Tajmeri Isključenje u i Isključenje nakon se deaktiviraju. Aparat za kafu se isključuje 6 sati nakon poslednjeg dodirivanja tastera.
- Osvetljenje šolja je neprestano uključeno sa maksimalnim intenzitetom, dokle god je uključen aparat za kafu.

Tvrdoća vode

Podesite automat za kafu prema tvrdoći vode koja se koristi kako bi uređaj besprekorno funkcionisao i kako ne bi došlo do oštećenja.

Nadležno preduzeće za vodosnabdevanje može da Vam da informaciju o tvrdoći vode za piće u lokalnom vodovodu.

Ako koristite flaširanu vodu za piće, npr. mineralnu vodu, izvršite podešavanje uređaja u skladu sa sadržajem kalcijuma. Sadržaj kalcijuma je naveden na etiketi flaše u mg/l Ca^{2+} ili ppm (mg Ca^{2+} /l).

Koristite vodu za piće bez dodatka ugljene kiseline.

Fabrički je prethodno podešen stepen tvrdoće 21°dH.

| Tvrdoća vode | | Sadržaj kalcijuma mg/l Ca ²⁺ ili ppm (mg Ca ²⁺ / l) | Podešavanje |
|--------------|--------|--|-------------|
| °dH | mmol/l | | |
| 1 | 0,2 | 7 | 1 |
| 2 | 0,4 | 14 | 2 |
| 3 | 0,5 | 21 | 3 |
| 4 | 0,7 | 29 | 4 |
| 5 | 0,9 | 36 | 5 |
| 6 | 1,1 | 43 | 6 |
| 7 | 1,3 | 50 | 7 |
| 8 | 1,4 | 57 | 8 |
| 9 | 1,6 | 64 | 9 |
| 10 | 1,8 | 71 | 10 |
| 11 | 2,0 | 79 | 11 |
| 12 | 2,1 | 86 | 12 |
| 13 | 2,3 | 93 | 13 |
| 14 | 2,5 | 100 | 14 |
| 15 | 2,7 | 107 | 15 |
| 16 | 2,9 | 114 | 16 |
| 17 | 3,0 | 121 | 17 |
| 18 | 3,2 | 129 | 18 |
| 19 | 3,4 | 136 | 19 |
| 20 | 3,6 | 143 | 20 |
| 21 | 3,8 | 150 | 21 |
| 22 | 3,9 | 157 | 22 |
| 23 | 4,1 | 164 | 23 |
| 24 | 4,3 | 171 | 24 |
| 25 | 4,5 | 179 | 25 |
| 26 | 4,6 | 186 | 26 |
| 27 | 4,8 | 193 | 27 |
| 28 | 5,0 | 200 | 28 |
| 29 | 5,2 | 207 | 29 |

| Tvrdoća vode | | Sadržaj kalcijuma mg/l Ca ²⁺ ili ppm (mg Ca ²⁺ / l) | Podešavanje |
|--------------|-----------|--|-------------|
| °dH | mmol/l | | |
| 30 | 5,4 | 214 | 30 |
| 31 | 5,5 | 221 | 31 |
| 32 | 5,7 | 229 | 32 |
| 33 | 5,9 | 236 | 33 |
| 34 | 6,1 | 243 | 34 |
| 35 | 6,3 | 250 | 35 |
| 36 | 6,4 | 257 | 36 |
| 37–45 | 6,6–8,0 | 258–321 | 37–45 |
| 46–60 | 8,2–10,7 | 322–429 | 46–60 |
| 61–70 | 10,9–12,5 | 430–500 | 61–70 |

Savet: Ukoliko je tvrdoća vode >21 °dH (3,8 mmol/l), preporučujemo da umesto toga koristite flaširanu vodu za piće (< 150 mg/l Ca²⁺). Na taj način Vaš aparat za kafu treba ređe čistiti od kamenca i čuva se životna sredina jer se manje koristi sredstvo za odstranjivanje kamenca.

Blokada uključivanja

Ovaj aparat za kafu možete da blokirate kako ne bi mogle da ga koriste osobe kojima to nije dozvoljeno, npr. deca.

Ukoliko je aktivirana blokada uključivanja uređaja, podešavanja za tajmer Uključenje u su deaktivirana. Aparat za kafu se **ne uključuje** u prethodno navedeno vreme.

Podešavanja

Privremeno deaktiviranje blokade uključivanja uređaja

- Dodirnite *OK* 6 sekundi.

Sa sledećim isključivanjem aparat za kafu se ponovo blokira.

Miele@home

Sledeće stavke se prikazuju pod Miele@home:

- **Podesiti:** Ova opcija se prikazuje samo ako aparat za kafu dosad nije bio povezan na WLAN mrežu ili se resetovala konfiguracija mreže.
- **Deaktivirati*/Aktivirati*:** Podešavanja za WLAN mrežu ostaju sačuvana, ali umrežavanje se uključuje ili isključuje.
- **Status veze*:** Prikazuju se informacije o WLAN vezi. Simboli pokazuju jačinu veze.
- **Ponovo podesiti*:** Podešavanja za aktuelnu WLAN mrežu se resetuju. WLAN veza se ponovo konfiguriraše.
- **Vratiti fabrička podešavanja*:** WLAN mreža se isključuje i podešavanja za aktuelnu WLAN mrežu se resetuju.

Resetujte konfiguraciju mreže kada aparat za kafu budete odlagali, prodavali ili kada budete upotrebljavali već korišćeni aparat za kafu. Samo tako ćete biti sigurni da ste uklonili sve lične podatke i da prethodni vlasnik neće moći više da ima pristup aparatu za kafu.

* Ova tačka menija se pojavljuje kad je podešen Miele@home i kada je aparat za kafu eventualno povezan sa WLAN mrežom.

Daljinsko upravljanje

Daljinsko upravljanje se prikazuje ako je aparat za kafu povezan sa WLAN mrežom.

U Miele aplikaciji možete da menjate npr. podešavanja aparata za kafu ako je uključeno daljinsko upravljanje. Da bi se pokrenulo pripremanje napitaka putem aplikacije, mora da bude uključen i MobileStart.

Daljinsko upravljanje je fabrički uključeno.

RemoteUpdate

Stavka menija „RemoteUpdate“ se prikazuje i može da se odabere samo ako su ispunjeni uslovi za korišćenje Miele@home.

Preko funkcije RemoteUpdate može da se ažurira softver Vašeg aparata za kafu. Ukoliko je dostupno ažuriranje za Vaš aparat za kafu, Vaš aparat ga automatski preuzima. Instalacija nadogradnje se ne vrši automatski već morate ručno da je pokrenete.

Ukoliko ne instalirate ažuriranje, Vaše aparate za kafu možete da koristite na uobičajen način. Firma Miele ipak preporučuje da ažurirate podatke.

Ukljućivanje/iskljućivanje

Fabrićki je ukljućena funkcija RemoteUpdate. Dostupno ažuriranje se automatski preuzima i morate rućno da ga pokrenete.

Iskljućite funkciju RemoteUpdate ako Źelite da se ažuriranje ne preuzima automatski.

Postupak RemoteUpdate-a

Informacije o sadržaju i obimu ažuriranja moŹete naći u Miele aplikaciji.

Ako je dostupno ažuriranje, na displeju Vašeg aparata za kafu se prikaŹe obavještenje.

AŹuriranje moŹete odmah da instalirate ili da odloŹite instalaciju za kasnije. Upit će uslediti kada sledeći put ukljućite aparat za kafu.

Ako ne Źelite da instalirate nadogradnju, iskljućite RemoteUpdate.

AŹuriranje traje nekoliko minuta.

Prilikom RemoteUpdate-a obratite paŹnju na sledeće:

- Dok ne dobijete poruku, ažuriranje nije na raspolaganju.
- Instalirano ažuriranje ne moŹe da se poništi.
- Ne iskljućujte aparat za kafu tokom ažuriranja. U protivnom će se ažuriranje prekinuti i neće biti instalirano.
- Neka ažuriranja softvera moŹe da vrši samo Miele servis.


Verzija softvera

Taćka menija „Verzija softvera“ je nameњena za Miele servisnu sluŹbu. Ove informacije Vam nisu potrebne za privatnu upotrebu.

Prodajno mesto (Demo program)

Ova funkcija Vam nije potrebna za privatnu upotrebu.

Pomoću funkcije Prodajno mesto | Demo program aparat za kafu moŹe da se prezentuje u prodavnici ili u izloŹbenim prostorijama. Uređaj je pri tom osvetljen, ali nije moguće pripremanje napitaka ili vršenje programa odrŹavanja.

MoŹete da aktivirate demo program bez sprovođenja prvog puštanja u rad. Ukljućite i ponovo iskljućite aparat za kafu. Neposredno nakon toga dodirnite taster  u trajanju od 5 sekundi. Demo program je aktiviran.


Fabrićka podešavanja

Podešavanja aparata za kafu moŹete da vratite na stanje prilikom isporuke (Fabrićka podešavanja).

Sledeće se **ne** resetuje:

- Broj toćenih napitaka i status uređaja (toćenja do ćišćenja uređaja od kamena, ... odmašćivanja jedinice za kuvanje)
- Jezik
- Taćno vreme i datum
- Profili i pripadajući napici
- Miele@home

Čišćenje i održavanje

 Ugrožavanje zdravlja usled nedovoljnog čišćenja.

Usled toplote i vlage u unutrašnjosti aparata za kafu mogu da se ubuđaju ostaci kafe i/ili prokisnu ostaci mleka i time ugroze zdravlje.

Temeljno i redovno čistite aparat za kafu.

Pregled intervala čišćenja


| Preporučeni interval čišćenja | Šta moram da čistim/održavam? |
|---|---|
| svakodnevno (na kraju dana) | Posuda za mleko i poklopac |
| | Ventil za mleko |
| | Rezervoar za vodu |
| | Rešetka za ceđenje |
| | Tacna za ceđenje i posuda za talog od kafe |
| 1 x nedeljno (češće kada je jako zaprljano) | Centralni dispencer |
| | Senzor za ivicu šolje |
| | Unutrašnjost uređaja |
| | Jedinica za kuvanje |
| | Posuda za skupljanje kapi |
| | Prednja strana uređaja |
| 1 x mesečno | Skidanje i čišćenje ventila za mleko |
| | Posuda za kafu u zrnju |
| po potrebi/prema zahtevu na displeju | Cev za mleko (uz pomoć deterdženta za čišćenje cevi za mleko) |
| | Odmašćivanje jedinice za kuvanje (tabletama za čišćenje) |
| | Odstranjivanje kamenca iz uređaja |

Ručno ili čišćenje u mašini za pranje sudova

Jedinica za kuvanje **nije** pogodna za pranje u mašini za pranje sudova. Jedinicu za kuvanje čistite isključivo ručno toplom vodom **bez sredstva za čišćenje**.

Sledeće delove bi trebalo čistiti isključivo **ručno**:

- Pokrivka od plemenitog čelika centralnog dispENZERA
- Jedinica za kuvanje
- Posuda za kafu u zrnju i poklopac

 Opasnost od oštećenja usled previsoke temperature u mašini za pranje sudova.

Pranjem u mašini za pranje sudova na više od 55 °C delovi uređaja mogu da postanu neupotrebljivi tj. mogu da se deformišu.


Za delove koji su pogodni za pranje u mašini za pranje sudova odaberite isključivo programe za pranje sa maksimalnom temperaturom od 55 °C.

U kontaktu sa prirodnim bojama, koje se npr. nalaze u šargarepama, paradajzu i kečapu plastični delovi u mašini za pranje sudova mogu da promene boju. Ova promena boje ne utiče na stabilnost delova.

Sledeći delovi su **pogodni za pranje u mašini**:

- Tacna za ceđenje, poklopac i posuda za talog od kafe
- Rešetka za ceđenje
- Centralni dispenser (bez pokrivke od plemenitog čelika)

- Posuda za mleko sa poklopcem
- Senzor za ivicu šolje
- Posuda za skupljanje kapi
- Posuda za održavanje
- Rezervoar za vodu


 Opasnost od opekotina i vruće pare zbog vrućih delova uređaja ili vrućih tečnosti.

Usled rada delovi uređaja mogu da budu veoma vrući. Ukoliko se dodirnu vrući delovi uređaja, mogu da nastanu opekotine. Tečnosti koje izlaze iz aparata i para su veoma vruće i mogu da prouzrokuju opekotine.

Ne stavljajte delove tela ispod ispušnih otvora, kad iz njih izlaze vruće tečnosti ili para.

Pre čišćenja uređaja sačekajte da se aparat za kafu ohladi.

Imajte i na umu da bi voda u tacni za ceđenje mogla biti veoma vruća.

 Oštećenja usled prodora vlage.

Para iz uređaja za čišćenje uz pomoć pare može da dospe do delova koji su pod naponom i da izazove kratki spoj. Za čišćenje aparata za kafu ne koristite uređaj za čišćenje pomoću pare.

Veoma je važno da uređaj bude redovno očišćen, jer bi na ostacima kafe mogla brzo da se stvori buđ. Ostaci mleka mogu da prokisnu i zapuše cevi za mleko.

Čišćenje i održavanje

Neadekvatna sredstva za čišćenje

Sve površine mogu da se oboje ili promene ukoliko dođu u dodir sa neodgovarajućim sredstvima za čišćenje. Sve površine su osetljive na ogrebotine. Na staklenim površinama ogrebotine pod određenim uslovima mogu da dovedu do loma.


Odmah uklonite ostatke sredstva za čišćenje. Vodite računa da odmah obrišete površine koje su eventualno isprskane prilikom uklanjanja kamenca.

Kako ne biste oštetili površine, izbegavajte prilikom čišćenja sledeće:

- sredstva za čišćenje, koja sadrže sodu, amonijak, kiselinu ili hlor
- sredstva za čišćenje, koja sadrže rastvarače
- sredstva za čišćenje koja rastvaraju kamenac (nepogodna za čišćenje prednje strane uređaja)
- sredstva za čišćenje plemenitog čelika
- sredstva za čišćenje mašine za pranje sudova (nepogodna za čišćenje prednje strane uređaja)
- sredstva za čišćenje stakla
- sredstva za čišćenje staklokeramičkih ploča za kuvanje
- sredstva za čišćenje rerni
- abrazivna sredstva, kao što su prašak i krem za ribanje i kamen za čišćenje
- grube sunđere za ribanje, kao npr. sunđere za pranje lonaca, četke ili korišćene sunđere koji još sadrže ostatke abrazivnih sredstava za čišćenje
- magične sunđere

- oštre metalne strugače
- čeličnu vunu ili spirale od plemenitog čelika

Čišćenje tacne za ceđenje i posude za talog od kafe

 Opasnost od opekotina i vruće pare zbog vrućih delova uređaja ili vrućih tečnosti.

Usled rada delovi uređaja mogu da budu veoma vrući. Ukoliko se dodirnu vrući delovi uređaja, mogu da nastanu opekotine. Tečnosti koje izlaze iz aparata i para su veoma vruće i mogu da prouzrokuju opekotine.

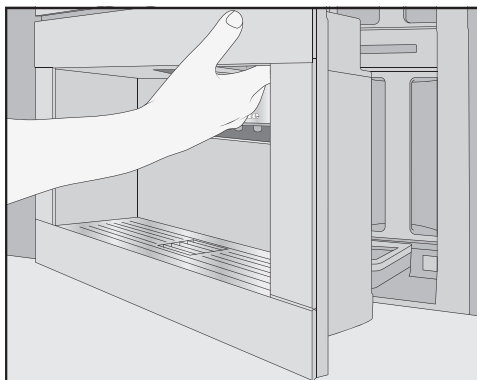
Ukoliko su cevi upravo ispirane, sačekajte neko vreme pre nego što izvadi-te tacnu za ceđenje iz aparata za kafu.

Imajte i na umu da bi voda u tacni za ceđenje mogla biti veoma vruća.

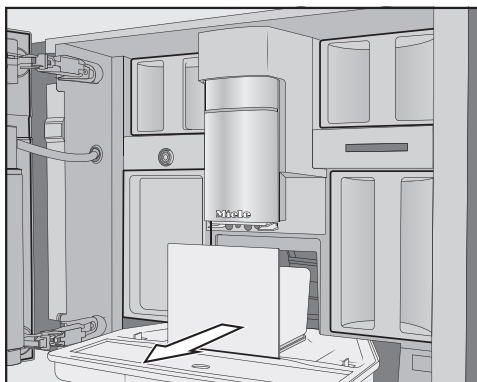
Ne dodirujte vruće delove uređaja.

Tacnu za ceđenje i posudu za talog od kafe čistite **svakodnevno** da biste sprečili stvaranje neprijatnih mirisa i buđi.

Na displeju aparata za kafu se pojavljuje poruka da su tacna za ceđenje i/ili posuda za talog od kafe pune i da morate da ih ispraznite. U tom slučaju ispraznite tacnu za ceđenje i posudu za talog od kafe. Poklopac tacne za ceđenje ne morate da uklanjate radi točenja napitka.



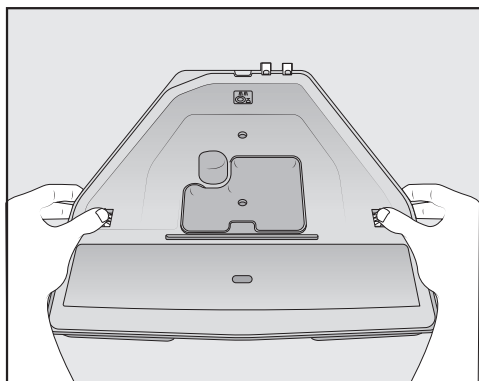
- Otvorite vrata uređaja.



- Tacnu za ceđenje izvadite iz uređaja zajedno sa posudom za talog od kafe.
- Skinite posudu za talog od kafe sa tacne za ceđenje i ispraznite je.

U ovoj posudi može se osim ostatka kafe naći i malo vode od ispiranja.

Rastavljanje tacne za ceđenje



Narandžaste kopče ne mogu da se skidaju.

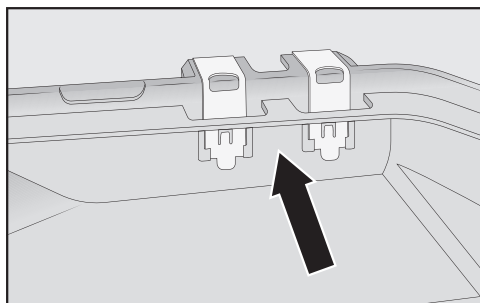
- Skinite poklopac sa tacne za ceđenje: Pritisnite narandžaste kopče na obe strane ka spoljnoj strani i odvojite poklopac.
- Skinite poklopac.
- Operite tacnu za ceđenje, poklopac i posudu za talog od kafe ručno toplim, blagim rastvorom sredstva za pranje sudova.
- Obrišite sve delove.

Savet: Da biste temeljno oprali tacnu za ceđenje, poklopac i posudu za talog od kafe, operite ih povremeno u mašini za pranje sudova. Kada je tacna za ceđenje jako zaprljana, prvo je očistite četkom pre nego što je stavite u mašinu za pranje sudova.

- Očistite unutrašnjost aparata za kafu ispod tacne za ceđenje.

Čišćenje i održavanje

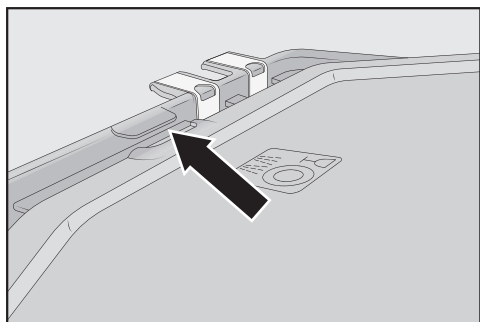
Čišćenje kontakata tacne za ceđenje



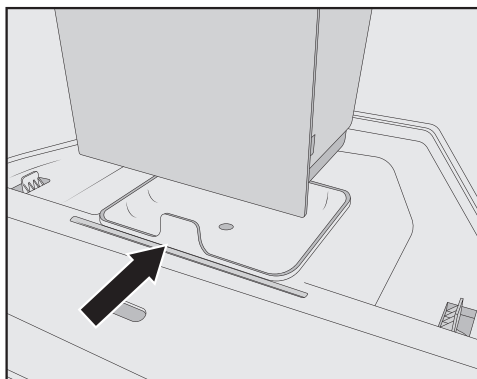
- Pažljivo očistite kontakte (metalne pločice) i međuprostor npr. četkicom.
- Dobro obrišite sve delove.

Samo čisti i suvi kontakti mogu tačno da prepoznaju da li je tacna za ceđenje puna. Proveravajte jednom nedeljno oblast oko kontakata.

Sastavljanje tacne za ceđenje



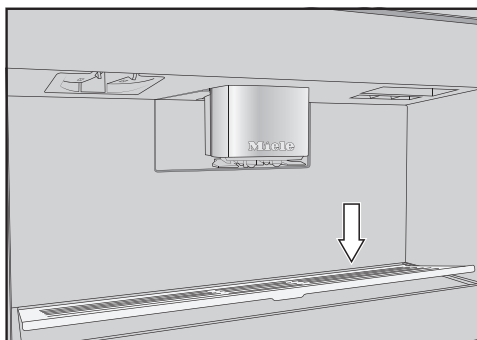
- Postavite poklopac tacne za ceđenje: Gurnite poklopac ispod ispuščenja pored kontakata i pritisnite poklopac dok se bočni delovi za utvrđivanje čujno ne fiksiraju.



- Stavite posudu za talog od kafe na poklopac.
- Tacnu za ceđenje sa posudom za talog od kafe gurnite u aparat za kafu.
- Zatvorite vrata uređaja.

Čišćenje rešetke za ceđenje

Čistite rešetku za ceđenje svakog dana.



- Izvadite rešetku za ceđenje: Pri tom pritisnite zadnju ivicu kako bi se napred rešetka nakrenula nagore i mogla lako da se izvadi.
- Rešetku za ceđenje operite ručno toplom vodom sa malo deterdženta za pranje sudova.
- Obrišite rešetku za ceđenje.
- Vratite rešetku za ceđenje.

Savet: Da biste temeljno oprali rešetku za ceđenje, povremeno je operite u mašini za pranje sudova.

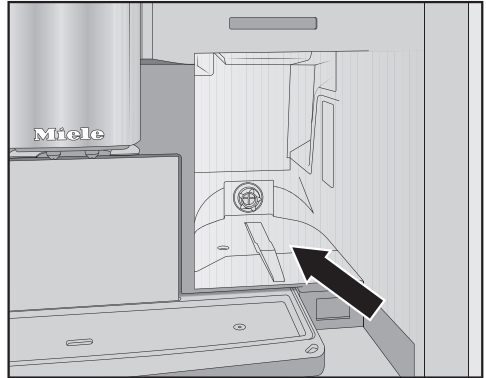
Čišćenje posude za vodu

Očistite posudu za vodu svakog dana.



- Otvorite vrata uređaja.
- Izvadite posudu za vodu.
- Posudu za vodu čistite ručno, toplom vodom u koju ćete dodati malo deterdženta za pranje sudova.
- Da biste uklonili ostatke sredstva za pranje, isperite posudu za vodu čistom vodom.
- Suvom krpom obrišite posudu za vodu spolja.

Savet: Da biste temeljno očistili posudu za vodu, povremeno je operite u mašini za pranje sudova.



- Očistite i obrišite površinu za postavljanje posude za vodu.
- U posudu za vodu sipajte hladnu, svežu vodu za piće.
- Posudu za vodu gurnite do kraja u aparat za kafu.
- Zatvorite vrata uređaja.

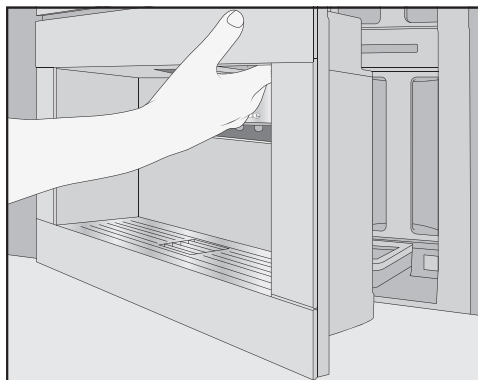
Čišćenje i održavanje

Čišćenje dispENZERA

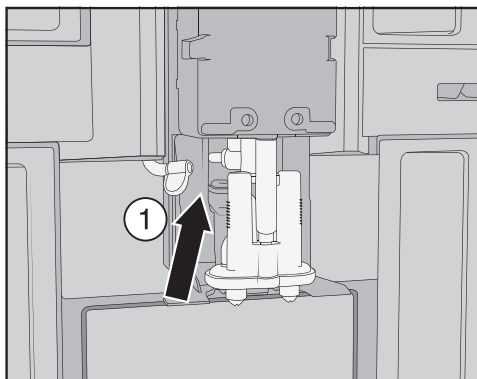
Poklopac dispENZERA od nerđajućeg čelika čistite isključivo ručno, toplom vodom sa malo deterđenta za pranje sudova.

Operite sve delove dispENZERA najmanje jednom nedeljno.

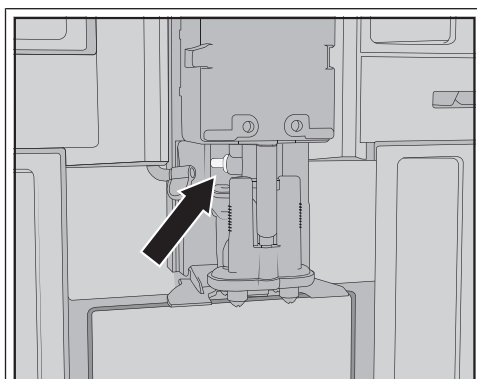
Vađenje dispENZERA



- Otvorite vrata uređaja.
- Poklopac dispENZERA od plemenitog čelika povucite unapred.
- Operite poklopac dispENZERA od nerđajućeg čelika.

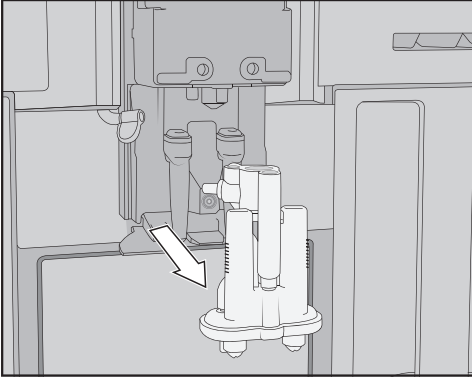


- Cev za mleko odvojite od jedinice za točenje: Pri tom povucite nalevo jezičak za otvaranje ①.

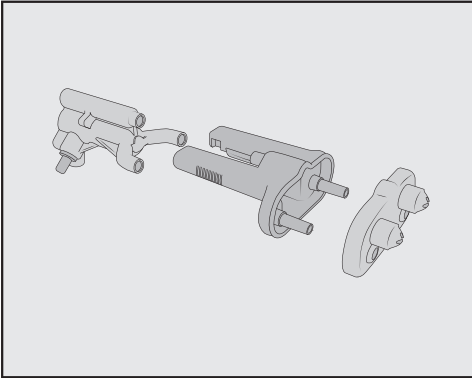


Nemojte skidati spojni deo cevi za mleko.

Spojni deo očistite po potrebi četki-
com.



- Uхватite bočno jedinicu za točenje i skinite je povlačenjem nadole.



- Rastavite jedinicu za točenje na 3 dela: Odvojite Y-komad, mlaznice i nosač.

Čišćenje dispnzera

Poklopac dispnzera od nerđajućeg čelika čistite isključivo ručno, toplom vodom sa malo deterdženta za pranje sudova.

- Sve delove temeljno očistite ručno.

Savet: Da biste temeljno oprali delove dispnzera, osim poklopca od nerđajućeg čelika, povremeno operite ove delove u mašini za pranje sudova. Na taj način se efikasno uklanjaju naslage od kafe i ostaci mleka.



- Vlažnom sunderastom krpom očistite oblast oko dispnzera.

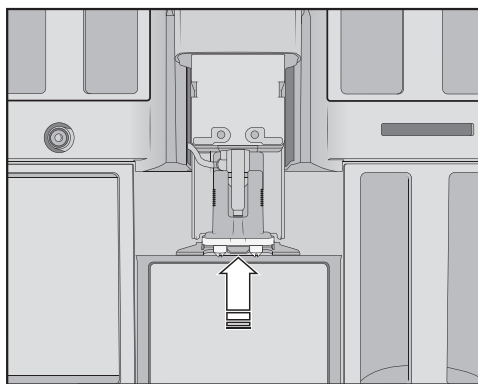
Čišćenje i održavanje

Postavljanje dispenzera

Jedinica za točenje se lakše sastavlja ako pojedinačne delove prethodno navlažite vodom.

Vodite računa da svi delovi budu čvrsto međusobno povezani.

- Sastavite ponovo jedinicu za točenje.
- Pritisnite snažno da biste mlaznice čvrsto povezali sa nosačem.



- Jedinicu za točenje stavite u aparat za kafu.
- Priključite cev za mleko.
- Ponovo postavite poklopac od plemenitog čelika.
- Zatvorite vrata uređaja.

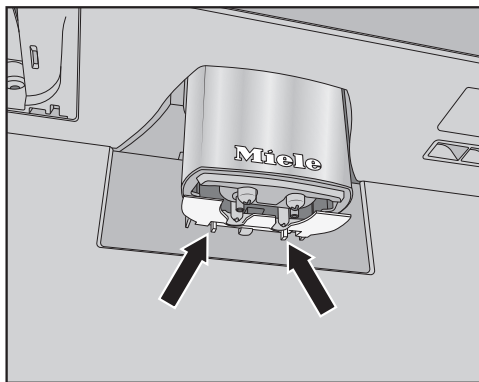
Na displeju se pojavljuje Postavite poklopac na centralni izlazni otvor.

- Potvrdite opcijom OK.

Čišćenje senzora ivice šolje

Očistite senzor ivice šolje najmanje jednom nedeljno, a češće kada je jako zaprljan.

Na donjem delu dispenzera nalazi se senzor ivice šolje.



- Stisnite oba ispupčenja (strelice).

Senzor ivice šolje se odvaja.

- Senzor ivice šolje očistite ručno, toplom vodom sa malo deterdženta za pranje sudova.

Savet: Da biste temeljno oprali senzor ivice šolje, povremeno ga operite u mašini za pranje sudova.

- Da biste ponovo postavili senzor ivice šolje, pritisnite ga odozdo u držač na dispenseru.

Čišćenje posude za mleko sa poklopcem

Posudu za mleko bi trebalo rastaviti i očistiti svakog dana posle upotrebe.

I poklopac i čašu operite u mašini za pranje sudova ili ručno, toplom vodom sa malo deterdženta za pranje sudova.

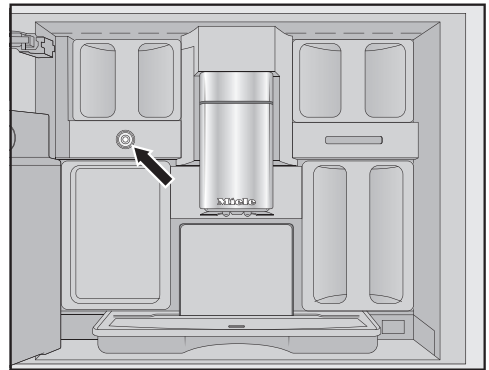
- Izvadite i ispraznite posudu za mleko.

Čišćenje ventila za mleko (svakodnevno)

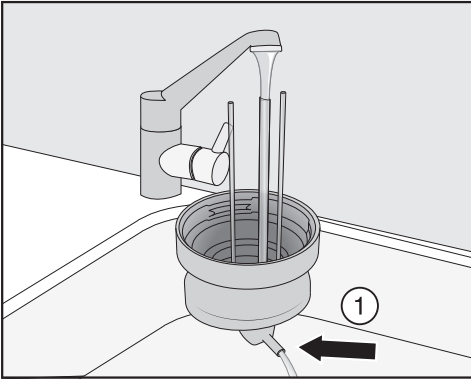
Zaptivka na ventilu za mleko može da se ošteti upotrebom predmeta sa oštrim ivicama ili slično.

Za čišćenje ventila za mleko nemojte koristiti predmete oštrih ivica kao što su noževi.

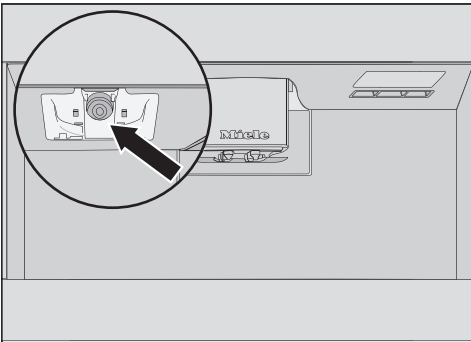
Ventil za mleko čistite svakog dana. Ostaci mleka mogu da se talože i osuše na zavrtnju od plemenitog čelika. Ove skorele naslage se teško uklanjaju. Zbog toga je važno redovno čišćenje nakon pripreme mleka.



Ventil za mleko se nalazi ispod leve posude za kafu u zrnu.

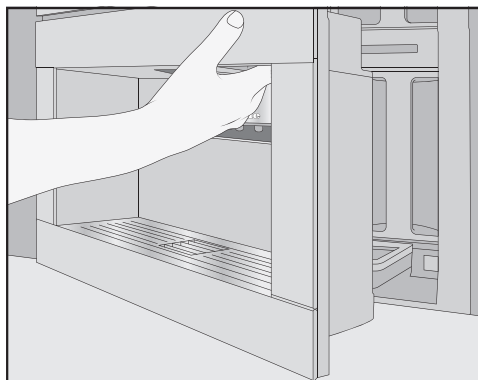


- Cev za mleko u poklopcu operite pod mlazom vode pre nego što stavite poklopac posude za mleko u mašinu za pranje sudova.
- Ako iz spojnog dela ① ne izlazi voda, četkicom očistite spojni deo.
- Operite staklenu posudu.
- Čistom krpom osušite sve delove, a posebno istrljajte navoje na poklopcu i staklenoj posudi.
- Ponovo sastavite posudu za mleko.



- Očistite nosač posude za mleko na aparatu za kafu pomoću vlažnog sunđerā.

Čišćenje i održavanje



- Otvorite vrata uređaja.
- Ventil za mleko očistite vlažnom sunđerastom krpom ili krpom od mikrovlakana.
- Zatvorite vrata uređaja.

Skidanje i čišćenje ventila za mleko (mesečno)

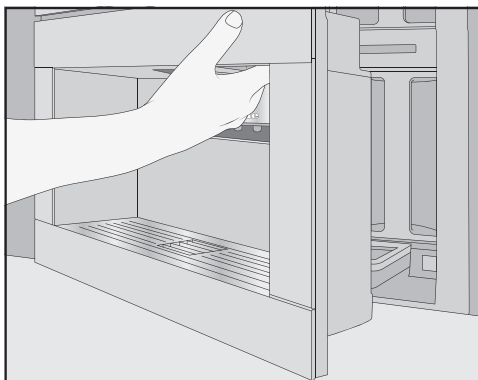
Ventil za mleko uklanjajte isključivo kada je aparat za kafu isključen. **Nemojte** uključivati aparat za kafu dok je ventil za mleko skinut.

Skinite i očistite ventil za mleko najmanje jednom mesečno. Ukoliko prilikom pripremanja mleka umesto pene od mleka teče samo vruće mleko ili tokom točenja mleko prska, postoji mogućnost da je zapušen ventil za mleko. Ventil za mleko po potrebi čistite češće.

Skidanje ventila za mleko

Ventil za mleko uklanjajte isključivo kada je aparat za kafu isključen. **Nemojte** uključivati aparat za kafu dok je ventil za mleko skinut.

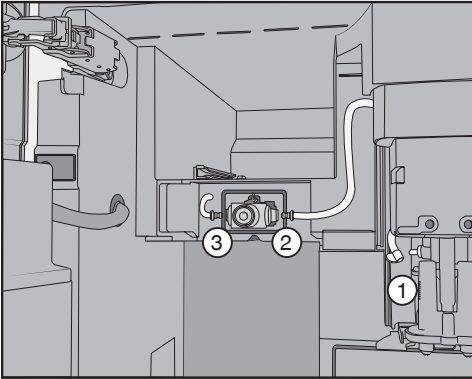
- Isključite aparat za kafu.



- Otvorite vrata uređaja.
- Izvadite levu posudu za kafu u zrnju i posudu za održavanje.
- Skinite poklopac dispENZERA od nerđajućeg čelika.

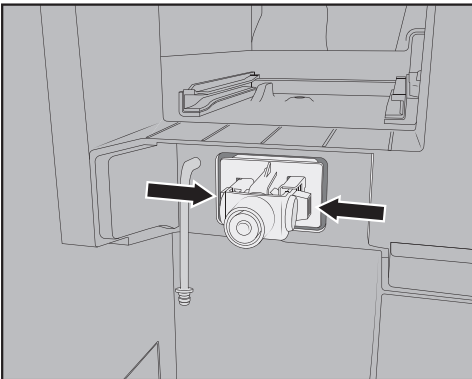


- Skinite poklopac ventila za mleko: pritisnite na upuštenu ručku da biste otpustili poklopac. Na poklopcu se gore desno nalazi jezičak, pomoću kojeg možete da izvučete poklopac.

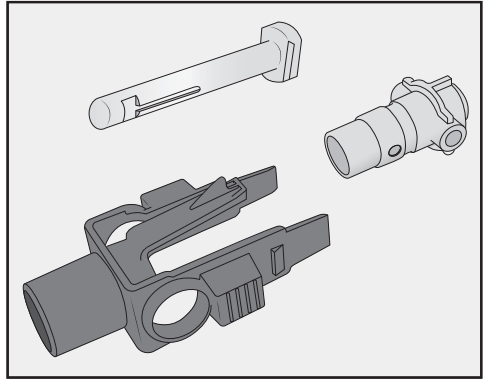


- Odvojite cevi za mleko sa jedinice za točenje na dispenseru ① i sa silikonske zaptivke ventila za mleko ② i ③.
- Izvadite cev za mleko ① koja povezuje ventil za mleko sa dispenserom.
- Razdvojite uglasto profilisano crevo i okruglo crevo.
- Očistite creva pod mlazom tekuće vode.

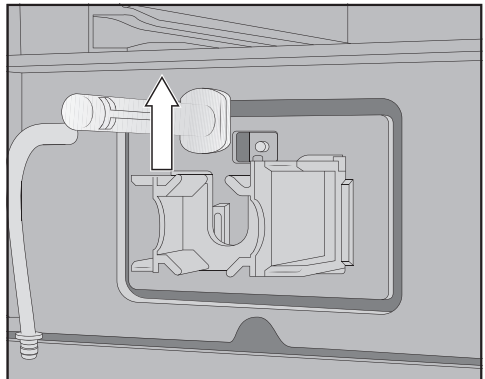
Ne skidajte spojne delove sa creva.



- Pritisnite ispuščenja levo i desno na držaču ventila za mleko i skinite držač povlačeći ga napred.



- Rastavite držač i silikonsku zaptivku.



- Izvucite klin od plemenitog čelika na-gore.

Čišćenje ventila za mleko

Poklopac ventila za mleko nije pogo-dan za pranje u mašini za pranje su-dova.

Pranje u mašini za pranje sudova mo-že oštetiti poklopac ventila za mleko. Poklopac ventila za mleko čistite is-ključivo **ručno**.

Nemojte uključivati aparat za kafu dok je ventil za mleko skinut.

- Ručno perite sve delove ventila za mleko.

Čišćenje i održavanje

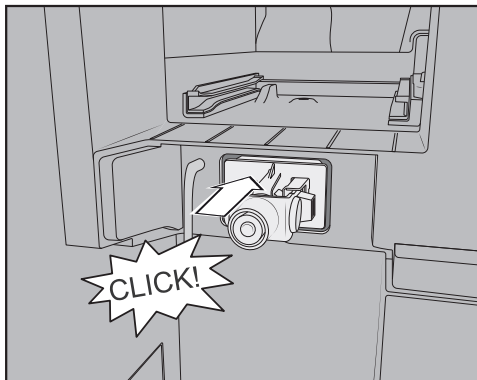
Savet: Da biste temeljno oprali delove ventila za mleko, osim poklopca, povremeno operite ove delove u mašini za pranje sudova.

Ukoliko se na prednjoj strani nalaze sa-sušeni ostaci mleka, potopite klin od nerđajućeg čelika u toplu vodu sa malo deterdženta za pranje sudova.

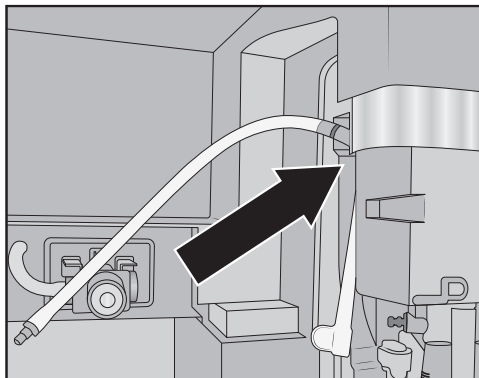
Postavljanje ventila za mleko

Nemojte uključivati aparat za kafu dok je ventil za mleko skinut.

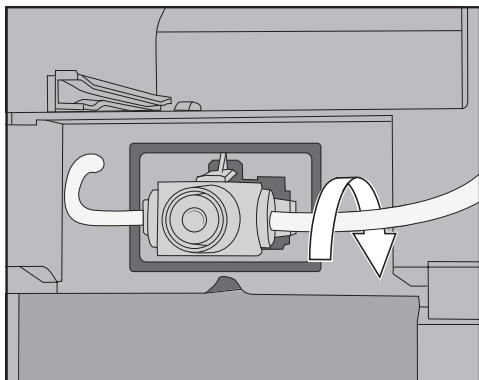
- Ubacite odozgo klin od plemenitog čelika.
- Silikonsku zaptivku stavite u držač ventila za mleko.



- Umetnite držač sa silikonskom zaptivkom dok se ne čuje „klik“.

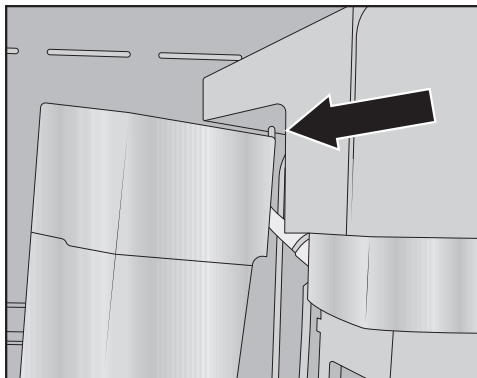


- Umetnite zajedno uglasto profilisano crevo i dužu cev za mleko. Prvo postavite profilisano crevo iznad dispenzera. Pri tom crni spojni deo pokazuje prema nazad.
- Donji deo profilisanog creva povežite na jedinicu za točenje.
- Cevi za mleko ubacite levo i desno u ventil za mleko. Gurnite spojne delove do kraja u silikonsku zaptivku.
- Proverite da li se cev za mleko priljubi-la na kućište i da li se poklopac lako postavlja.



Savet: Po potrebi okrenite cev za mleko na desnom spojnom delu prema nazad.


Čišćenje i održavanje



- Postavite poklopac ventila za mleko: Pri tom stavite jezičak u gornji desni ugao i pomerite poklopac prema nazad dok se dobro ne zatvori.
- Ponovo gurnite u aparat za kafu levu posudu za kafu u zrnju i posudu za održavanje.
- Postavite poklopac dispnzera od plemenitog čelika.
- Zatvorite vrata uređaja.

Sada možete ponovo uključiti aparat za kafu.

Čišćenje posude za kafu u zrnju

 Oštećenja usled naadekvatne upotrebe i čišćenja.

Ako posude za kafu u zrnju uronite u tečnost, to može prouzrokovati greške u funkcionisanju uređaja. Prilikom rastavljanja delovi mogu da se polo-me ili mehanika ne funkcioniše više besprekorno nakon sastavljanja.

Ne rastavljajte posude za kafu u zrnju. Posude za kafu u zrnju ne uranjajte u tečnosti, npr. rastvor deterdženta za pranje sudova.

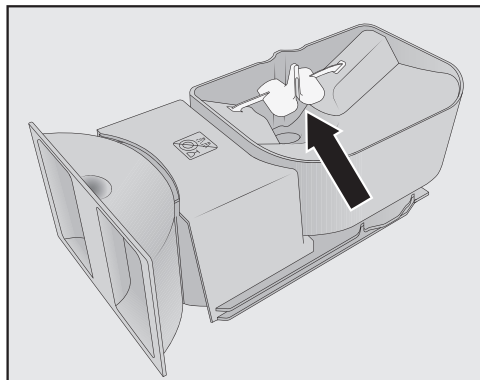
Zrna kafe sadrže masnoće koje se talože na zidovima posuda za kafu u zrnju i mogu da spreče kretanje zrna kafe. Zbog toga redovno čistite posude za kafu u zrnju mekom krpom najmanje jednom mesečno.

Po potrebi poklopce posuda za kafu u zrnju možete da čistite **ručno** toplom vodom i sa malo deterdženta za pranje sudova. Dobro obrišite poklopce pre nego što njima zatvorite posude za kafu u zrnju.

- Otvorite vrata uređaja.
- Izvadite posude za kafu u zrnju levo i desno iz aparata za kafu.
- Očistite otvore za posude za kafu u zrnju u uređaju.

Savet: Usisivačem očistite unutrašnjost uređaja kako biste uklonili ostatke kafe.

- Skinite poklopce i ispraznite posude za kafu u zrnju.



Ne uklanjajte delove koji poboljšavaju tok zrna kafe (vidi strelicu).

- Vlažnom krpom **ručno** očistite posude za kafu u zrnju kao i poklopce.

Čišćenje i održavanje

- Pažljivo osušite sve delove pre nego što kafom ponovo napunite posude za kafu u zrnju.
- Vratite poklopce.
- Posudu za kafu u zrnju gurnite nazad u aparat za kafu.
- Zatvorite vrata uređaja.

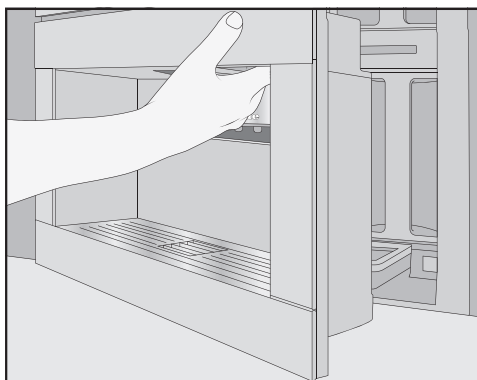
Vađenje i ručno čišćenje jedinice za kuvanje

Pokretni delovi jedinice za kuvanje su podmazani. Sredstva za čišćenje oštećuju jedinicu za kuvanje. Jedinicu za kuvanje čistite isključivo ručno toplom vodom **bez sredstva za čišćenje**.

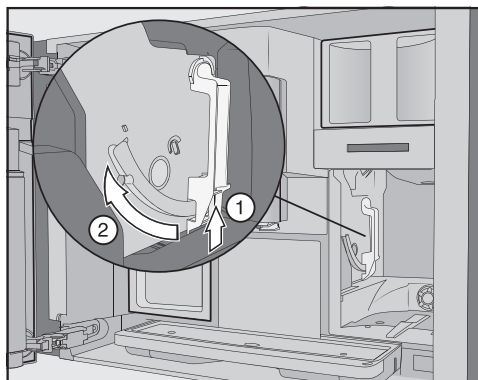
Izvadite i očistite jedinicu za kuvanje **jednom nedeljno**. Takođe očistite jednom nedeljno površinu ispod jedinice za kuvanje.

Vađenje jedinice za kuvanje

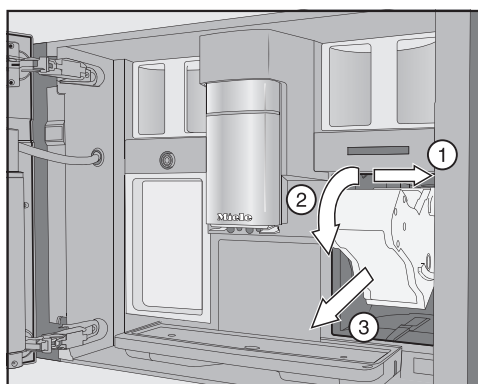
Kada izvadite jedinicu za kuvanje, **ne menjajte** položaj ručke na jedinici za kuvanje. Jedinica za kuvanje eventualno neće moći ponovo da se stavi.



- Otvorite vrata uređaja.
- Izvadite posudu za vodu.



- Pritisnite taster dole na ručki jedinice za kuvanje ① i okrenite pri tom ručicu prema napred ②.



- Prvo povucite jedinicu za kuvanje u stranu ① a potom napolje povlačeći prema napred ③. Pri tom nagnite jedinicu za kuvanje napred ②.

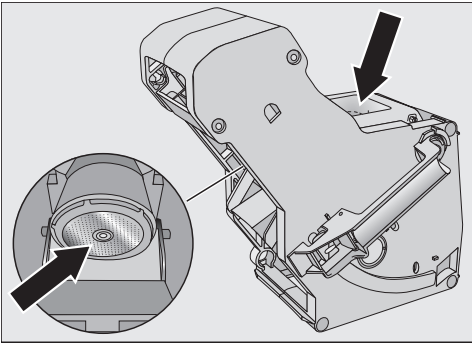
Ukoliko jedinicu za kuvanje ne možete da izvučete ili je teško izvlačite, ona se ne nalazi u osnovnom položaju (vidi poglavlje „Šta treba uraditi ako? ...“).

Čišćenje jedinice za kuvanje

Pokretni delovi jedinice za kuvanje su podmazani. Sredstva za čišćenje oštećuju jedinicu za kuvanje.

Jedinicu za kuvanje čistite isključivo ručno toplom vodom **bez sredstva za čišćenje**.

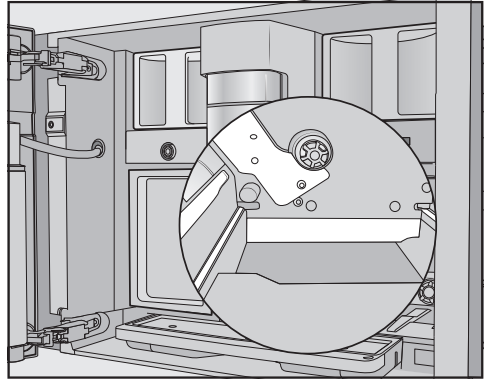
- Očistite jedinicu za kuvanje **ručno pod mlazom tople vode** bez sredstva za čišćenje.



- Skinite ostatke kafe sa filtera. Jedan filter se nalazi u levku. Drugi filter se nalazi levo pored levka.
- Obrišite levak da se mlevena kafa ne bi zalepila u levku prilikom sledećeg pripremanja kafe.

Čišćenje unutrašnjosti uređaja

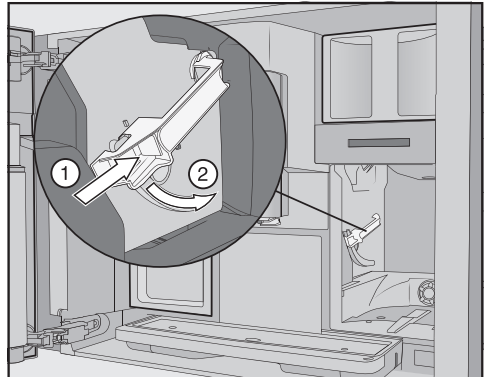
- Uklonite suve ostatke mlevene kafe npr. uz pomoć usisivača.



- Vlažnom sunderastom krpom očistite odeljak jedinice za kuvanje. Posebno pažljivo očistite oblasti koje su na slici prikazane belom bojom, npr. pogonsko vratilo.

Postavljanje jedinice za kuvanje

- Za postavljanje primenite obrnuti redosled vađenja: jedinicu za kuvanje gurnite u aparat za kafu. Pri tom malo nagnite jedinicu za kuvanje napred.



- Pritisnite taster dole na ručki jedinice za kuvanje ① i okrenite pri tom ručicu prema nazad ②.

Savet: Ako ručka jedinice za kuvanje ne može da se okreće, jako pritisnite bočno jedinicu za kuvanje.

Čišćenje i održavanje

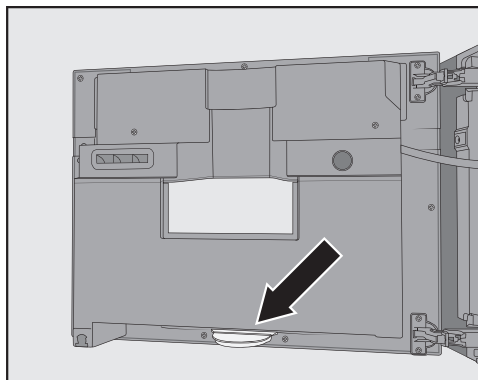
- Posudu za vodu gurnite u aparat za kafu.

Prilikom vađenja i postavljanja jedinice za kuvanje mlevena kafa pada na tacnu za ceđenje.

- Izvadite tacnu za ceđenje i očistite poklopac.
- Tacnu za ceđenje gurnite u aparat za kafu.
- Zatvorite vrata uređaja.

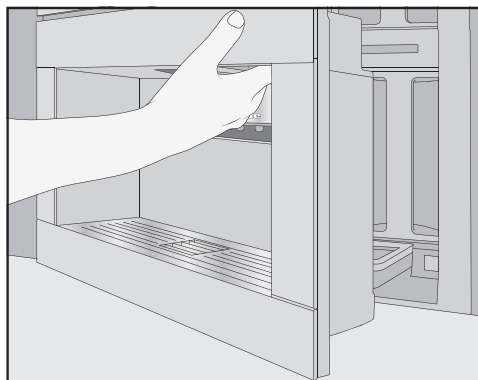
Čišćenje unutrašnjosti uređaja, unutrašnje strane vrata uređaja i posude za skupljanje kapi

Unutrašnjost i prednju stranu uređaja očistite tokom normalnog čišćenja. Npr. očistite i oblast ispod posude za vodu ukoliko je izvadite.



Na unutrašnjoj strani vrata uređaja dole nalazi se posuda za skupljanje kapi.

Posudu za sakupljanje kapi vadite i praznite redovno. Posuda za skupljanje kapi je pogodna za pranje u mašini za pranje sudova.



- Otvorite vrata uređaja.
- Izvadite i očistite posudu za sakupljanje kapi.
- Izvadite sledeće delove iz unutrašnjosti uređaja:
 - Posuda za vodu
 - Tacna za ceđenje
 - Posuda za održavanje
 - Jedinica za kuvanje
 - Posuda za kafu u zrnju

Savet: Suve ostatke mlevene kafe uklonite uz pomoć usisivača.

- Očistite unutrašnjost uređaja i unutrašnju stranu vrata vlažnom, čistom sunđerastom krpom ili krpom od mikrovlakana.
- Osušite unutrašnjost i vrata uređaja mekom krpom.
- Ponovo postavite sve delove, takođe i posudu za skupljanje kapi.
- Zatvorite vrata uređaja.

Čišćenje prednje strane uređaja

Površine mogu da se oboje ili promene, ako prljavština duže deluje na njih. Odmah uklonite nečistoće sa prednje strane uređaja.

Vodite računa da voda ne dospe iza displeja.

Posle odstranjivanja kamenca očistite prednju stranu uređaja. Ako je moguće, odmah obrišete površine isprskane rastvorom za uklanjanje kamenca.

Savet: Pre čišćenja komandne ploče otvorite vrata uređaja. Na taj način ćete izbeći pogrešno upravljanje.

- Prednju stranu uređaja očistite vlažnom, čistom sunđerastom krpom ili krpom od mikrovlakana.
- Te površine osušite mekom krpom.

Savet: Prednju stranu uređaja možete da očistite i Miele krpom od mikrovlakana.

Programi za održavanje

Postoje sledeći programi za održavanje:

- Ispiranje uređaja
- Ispiranje cevi za mleko
- Čišćenje cevi za mleko
- Odmašćivanja jedinice za kuvanje
- Odstranjivanje kamenca iz uređaja

Izvršite odgovarajući program održavanja kada se na displeju pojavi zahtev za tim. Program za održavanje možete da pokrenete i u svako drugo doba tako da aparat za kafu ne mora obavezno da se čisti u nekom nezgodnom trenutku.

Savet: Posudu za održavanje možete da stavite ispod centralnog dispenzera kako ne biste morali često da praznite tacnu za ceđenje.

Aktiviranje menija Održavanje

- Dodirnite senzorski taster .

Sada možete da odaberete program za održavanje.

Ispiranje uređaja

Kada pripremite napitak od kafe, aparat za kafu ispira cevi prilikom isključivanja. Program Ispiranje uređaja možete takođe ručno da pokrenete.


Ispiranje cevi za mleko

Kada pripremite napitak sa mlekom, aparat za kafu automatski ispira cev za mleko posle nekoliko minuta. Program Ispiranje cevi za mleko možete takođe ručno da pokrenete.

Čišćenje cevi za mleko


Cev za mleko morate da čistite otprilike jednom nedeljno.

Program održavanja Čišćenje cevi za mleko traje oko 15 minuta.

- Dodirnite senzorski taster .
- Odaberite Čišćenje cevi za mleko.
- Potvrdite opcijom OK.

Postupak se pokreće i na displeju se pojavljuju različite poruke.

- Sledite uputstva na displeju.

Kada se na displeju prikaže Posudu za vodu napunite sredstvom za čišćenje i mlakom vodom do oznake za čišćenje  i ubacite je. Zatvorite vrata, postupite na sledeći način:

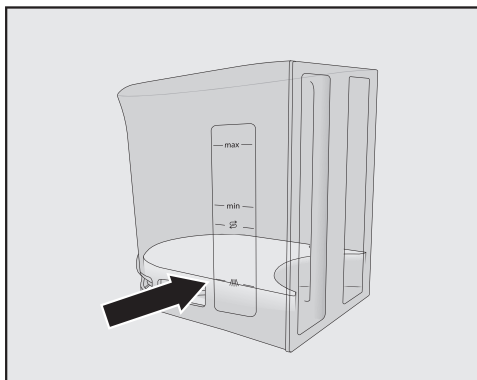
Čišćenje i održavanje

Za optimalno čišćenje preporučujemo upotrebu Miele sredstva za čišćenje cevi za mleko.

Prašak za pranje cevi za mleko napravljen je specijalno za Miele aparate za kafu i sprečava oštećenja.

Sredstvo za čišćenje cevi za mleko možete nabaviti preko Miele e-shop-a, kod Miele servisne službe ili kod Vašeg Miele specijalizovanog prodavca.

- U posudu za vodu stavite 2 štapića sredstva za čišćenje cevi za mleko.



- Posudu za vodu napunite mlakom vodom do oznake /// i promešajte rastvor.

Vodite računa o odnosu mešavine sredstva za čišćenje. U posudu za vodu sipajte zadatu količinu vode. U protivnom čišćenje neće biti potpuno.

- Ponovo postavite posudu za vodu.
- Zatvorite vrata uređaja.
- Sledite uputstva na displeju.

- Kada se na displeju prikaže zahtev, pažljivo isperite posudu za vodu čistom vodom. Pazite da u posudi za vodu **ne budu** ostaci sredstva za čišćenje.

- U posudu za vodu sipajte vodu za piće.

Postupak čišćenja je završen kada se pojavi meni napitaka.

Odmaščivanje jedinice za kuvanje i čišćenje unutrašnjosti aparata

Brzina kojom jedinica za kuvanje može da se zapani zavisi od sadržaja masnoće u vrsti kafe koju koristite. Jedinicu za kuvanje morate redovno da odmaščujete, kako bi se dobili aromatični napici od kafe i obezbedila besprekorna funkcija aparata za kafu.

Za optimalno čišćenje preporučujemo upotrebu Miele tableta za čišćenje. Tablete za čišćenje za odmaščivanje jedinice za kuvanje napravljene su specijalno za Miele aparate za kafu i sprečavaju oštećenja.

Tablete za čišćenje možete da nabavite u Miele e-shop-u, kod Miele servisne službe ili kod Vašeg Miele specijalizovanog prodavca.

Nakon 200 porcija na displeju će se pojaviti informacija o odmaščivanju jedinice za kuvanje.

- Potvrdite ovu informaciju sa *OK*.

Poruka će se uvek iznova prikazivati sve dok se ne pokrene postupak odmaščivanja jedinice za kuvanje.

Odmaščivanja jedinice za kuvanje

- Dodirnite senzorski taster Ⓞ .

- Odaberite Odmašćivanje jedinice za kuvanje i dodirnite OK.

Program za održavanje se pokreće.

- Sledite uputstva na displeju.

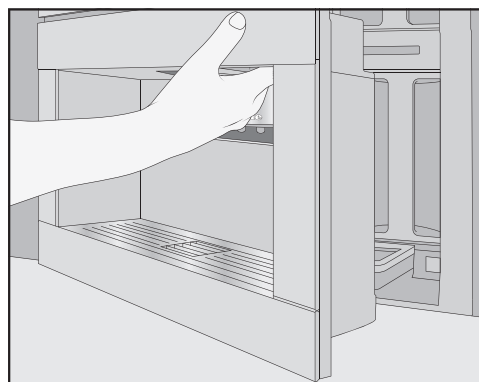
Na displeju se pojavi Izvadite posudu za vodu i jedinicu za kuvanje. Očistite unutrašnjost uređaja. Jedinicu za kuvanje isperite ručno, ubacite tabletu i postavite je u uređaj..

Čišćenje jedinice za kuvanje i unutrašnjosti aparata

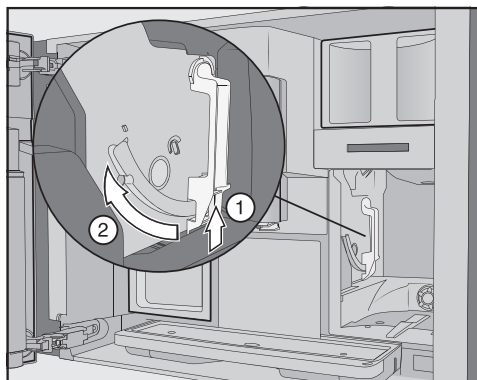
Pokretni delovi jedinice za kuvanje su podmazani. Sredstva za čišćenje oštećuju jedinicu za kuvanje.

Jedinicu za kuvanje čistite isključivo ručno toplom vodom **bez sredstva za čišćenje**.

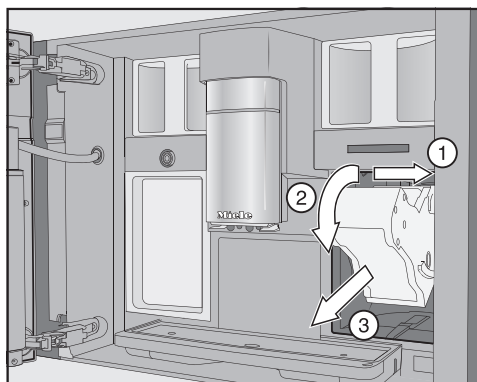
Za dobar ukus kafe i da biste sprečili stvaranje mikroorganizama, izvadite i očistite jedinicu za kuvanje jednom nedeljno pod mlazom vode.



- Otvorite vrata uređaja.
- Izvadite posudu za vodu.



- Pritisnite taster dole na ručki jedinice za kuvanje (1) i okrenite pri tom ručicu prema napred (2).



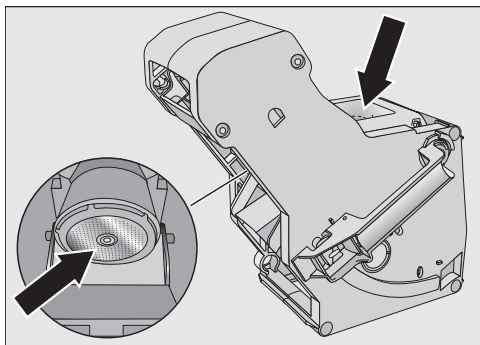
- Prvo povucite jedinicu za kuvanje u stranu (1) a potom napolje povlačeći prema napred (2). Pri tom nagnite jedinicu za kuvanje napred (3).

Ukoliko jedinicu za kuvanje ne možete da izvučete ili je teško izvlačite, ona se ne nalazi u osnovnom položaju (vidi poglavlje „Šta treba uraditi ako? ...“).

Kada izvadite jedinicu za kuvanje, **ne menjajte** položaj ručke na jedinici za kuvanje. Jedinica za kuvanje eventualno neće moći ponovo da se stavi.

Čišćenje i održavanje

- Očistite jedinicu za kuvanje **ručno pod mlazom tople vode** bez sredstva za čišćenje.

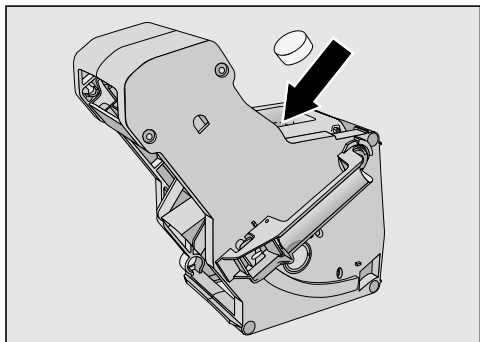


- Skinite ostatke kafe sa filtera. Jedan filter se nalazi u levku, a drugi levo pored levka.

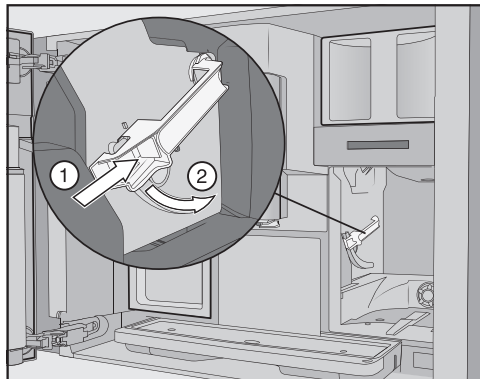
Prilikom vađenja jedinice za kuvanje mlevena kafa pada na tacnu za ceđenje.

- Izvadite tacnu za ceđenje i očistite poklopac.
- Očistite unutrašnjost aparata za kafu (takođe vidi poglavlje „Čišćenje i održavanje“, odeljak „Vađenje i ručno čišćenje jedinice za kuvanje“). Suve ostatke mlevene kafe uklonite uz pomoć usisivača.

Stavljanje tablete za čišćenje u jedinicu za kuvanje



- Tabletu za čišćenje ubacite gore u jedinicu za kuvanje (strelica).
- Jedinicu za kuvanje sa tabletom za čišćenje gurnite u aparat za kafu.



- Pritisnite taster dole na ručici jedinice za kuvanje ① i okrenite pri tom ručicu prema nazad ②.
- Rezervoar za vodu i tacnu za ceđenje sa posudom za talog od kafe gurnite u aparat za kafu.
- Zatvorite vrata uređaja.
- Sledite dalja uputstva na displeju.

Postupak čišćenja je završen kada se pojavi meni napitaka.

Odstranjivanje kamenca iz uređaja

Opasnost od oštećenja usled prskanja rastvora za odstranjivanje kamenca.

Osetljive površine i/ili podovi od prirodnih materijala bi mogli da se oštete.

Odmah obrišete površine koje su eventualno isprskane prilikom odstranjivanja kamenca.

Usled upotrebe se u aparatu stvara puno kamenca. Koliko brzo će se u uređaju stvoriti kamenac zavisi od stepena tvrdoće korišćene vode. Tragovi kamenca moraju redovno da se uklanjaju.

Uređaj Vas vodi kroz postupak odstranjivanja kamenca. Na displeju se pojavljuju različite poruke, npr. od Vas se traži da ispraznite tacnu za ceđenje ili da napunite rezervoar za vodu.

Odstranjivanje kamenca je **obavezno** i traje oko 35 minuta.

Na displeju aparata za kafu će se blagovremeno pojaviti zahtev da pokrenete postupak odstranjivanja kamenca iz uređaja. Na aparatu za kafu se kod pripreme napitka prikazuje preostali broj priprema napitaka do odstranjivanja kamenca.

■ Potvrdite ovu informaciju sa *OK*.

Ako je broj preostalih upotreba 0, aparat za kafu se blokira.

Aparat za kafu možete da isključite ukoliko ne želite da se uklanjanje kamenca vrši u tom trenutku. Napitke možete ponovo da pripremate tek nakon uklanjanja kamenca.

Uklanjanje kamenca prema zahtevu na displeju

Na displeju se pojavljuje poruka Odstr. kamenca iz uređaja.

■ Potvrdite ovu informaciju sa *OK*.

Postupak se pokreće.

■ Sledite uputstva na displeju.

Kada se na displeju pojavi U posudu za vodu sipajte dve tablete za odstranjivanje kamenca i mlaku vodu do oznake S i postavite je u uređaj. Zatvorite vrata, **postupite** na sledeći način.

Pravljenje rastvora za uklanjanje kamenca

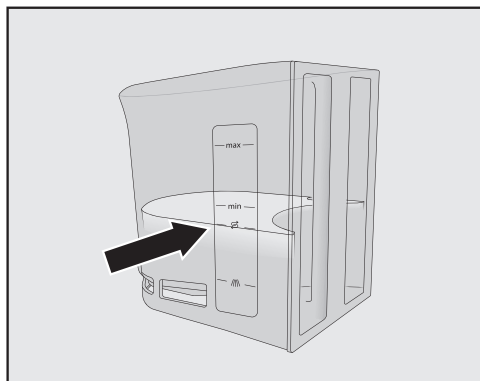
Da bi se postiglo optimalno uklanjanje kamenca, preporučujemo da koristite Miele tablete za odstranjivanje kamenca.

Tablete za odstranjivanje kamenca su razvijene specijalno za Miele aparate za kafu.

Druga sredstva za uklanjanje kamenca, koja osim limunske kiseline sadrže i druge kiseline i/ili koja nisu bez drugih neželjenih sastojaka, kao npr. hlorida, mogu da prouzrokuju oštećenja na proizvodu. Osim toga, ne može da se garantuje za potrebno dejstvo ako se nije poštovala odgovarajuća koncentracija rastvora za čišćenje kamenca.

Tablete za odstranjivanje kamenca možete da nabavite u Miele Webshop-u, kod Miele servisne službe ili kod Vašeg Miele specijalizovanog prodavca.

Za postupak uklanjanja kamenca su Vam potrebne **2** tablete.



■ Rezervoar za vodu napunite mlakom vodom do oznake S .

■ Ubacite **2** tablete za odstranjivanje kamenca u rezervoar za vodu.

Čišćenje i održavanje

Pazite na odnos mešavine u sredstvu za odstranjivanje kamenca. U rezervoar za vodu sipajte zadatu količinu vode. U protivnom odstranjivanje kamenca neće biti potpuno.

Uklanjanje kamenca

- Ponovo postavite rezervoar za vodu.
- Sledite dalja uputstva na displeju.

Kada se na displeju pojavi Isperite posudu za vodu i postavite je. Zatvorite vrata:

- Pažljivo isperite rezervoar za vodu čistom vodom. Vodite računa da u rezervoaru za vodu **ne bude** ostataka sredstva za uklanjanje kamenca. U rezervoar za vodu sipajte vodu za piće.

Postupak odstranjivanja kamenca je završen kada se pojavi meni napitaka.

Većinu smetnji i grešaka koje mogu da se jave tokom svakodnevnog rada uređaja možete da otklonite sami. U mnogim slučajevima ćete uštedeti vreme i novac zato što ne morate da zovete servisnu službu.

Informacije o samostalnom otklanjanju smetnji možete naći na adresi www.miele.com/service.

Sledeće tabele treba da vam pomognu da otkrijete uzrok neke smetnje ili greške i da otklonite kvar.

Poruke na displeju

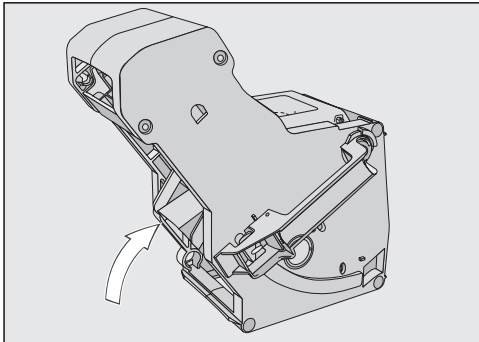
Obaveštenja o grešci moraju da budu potvrđena sa *OK*. To znači da obaveštenje, iako je smetnja uklonjena, može ponovo da se pojavi na displeju.

Sledite zahteve na displeju kako biste otklonili „smetnju“.

Ukoliko se poruka da postoji greška nakon toga ponovo pojavi na displeju, pozovite servisnu službu.

| Problem | Uzrok i otklanjanje |
|---|--|
| F1, F2, F80, F82 F353, F354 | Postoji interna greška. ■ Isključite aparat za kafu. Sačekajte oko 1 sat pre nego što ponovo uključite uređaj. |
| F74, F77 F225, F226 F235, F353, F354 | Postoji interna greška. ■ Isključite aparat za kafu. Sačekajte oko 2 minuta pre nego što ponovo uključite uređaj. |

Šta treba uraditi ako ...

| Problem | Uzrok i otklanjanje |
|---|--|
| <p>F73 ili Proverite jединicu za kuvanje</p> | <p>Jединicu za kuvanje ne može da ide u osnovnu poziciju ili je ova jединicu zaprljana. Mlevena kafa ne može da se sabije.</p> <ul style="list-style-type: none">■ Proverite da li možete da izvadite jединicu za kuvanje.■ Ukoliko možete da izvadite jединicu za kuvanje, operite je pod mlazom vode.  <ul style="list-style-type: none">■ Deo za izbacivanje kafe na jединicu za kuvanje gurnite u osnovnu poziciju (vidi sliku).■ Postavite rezervoar za vodu i zatvorite vrata uređaja. Ne postavljajte jединicu za kuvanje. Uključite aparat za kafu. <p>Jединicu za kuvanje se pokreće i ide u osnovni položaj.</p> <ul style="list-style-type: none">■ Kada se pojavi poruka Postavite jединicu za kuvanje ponovo stavite jединicu za kuvanje u aparat za kafu. Zatvorite vrata uređaja.■ Ako ne možete da izvadite jединicu za kuvanje, isključite aparat za kafu. Sačekajte oko 2 minuta pre nego što ponovo uključite uređaj. |
| <p>Program za održavanje se ranije prekida, a na displeju se pojavi Posudu za vodu gurnite do kraja.</p> | <p>Rezervoar za vodu nije pravilno napunjen i postavljen.</p> <ul style="list-style-type: none">■ Proverite da li ste odabrali odgovarajuću oznaku. <p>Simboli na rezervoaru za vodu označavaju potrebnu količinu vode za programe za održavanje Odstranjivanje kamenca iz uređaja: ☉ i Čišćenje cevi za mleko: ☉☉☉ .</p> <ul style="list-style-type: none">■ Rezervoar za vodu napunite do oznake i ponovo pokrenite postupak. |

Šta treba uraditi ako ...

| Problem | Uzrok i otklanjanje |
|--|---|
| F233 | <p>Senzor za ivicu šolje nije postavljen ili nije pravilno postavljen.</p> <p>Dok se centralni dispenzer pomera nagore i senzor za ivicu šolje dodirne npr. šolju, senzor za ivicu šolje gubi svoj referentni položaj.</p> <ul style="list-style-type: none">■ Potvrdite ovu informaciju sa <i>OK</i>.■ Ponovo postavite senzor za ivicu šolje. <p>Do sledećeg uključivanja aparata za kafu funkcija prepoznavanja ivice šolje nije aktivna, a centralni dispenzer ostaje u gornjem položaju. Prilikom sledećeg uključivanja funkcija prepoznavanja ivice šolje se ponovo inicijalizuje.</p> |
| F 307 ili Izvadite ventil za mleko i očistite ga. | <p>Postoji greška na ventilu za mleko.</p> <ul style="list-style-type: none">■ Skinite ventil za mleko i očistite ga (vidi poglavlje „Čišćenje i održavanje“, odeljak „Skidanje i čišćenje ventila za mleko“). |


Šta treba uraditi ako ...

Nezadovoljavajući rezultati kod aparata za kafu

| Problem | Uzrok i otklanjanje |
|---|--|
| Displej ostaje taman kada aparat za kafu uključite pomoću tastera za uključivanje/isključivanje ①. | Dodirivanje tastera za uključivanje/isključivanje ① nije bilo dovoljno. ■ Dodirnite udubljenje tastera za uključivanje/isključivanje ① najmanje 3 sekunde. |
| | Mrežni utikač nije pravilno utaknut u utičnicu. ■ Utaknite mrežni utikač u utičnicu. |
| | Osigurač u električnoj instalaciji je iskočio zato što su neispravni aparat za kafu, mrežni napon ili neki drugi uređaj. ■ Izvucite utikač aparata za kafu iz utičnice. ■ Pozovite kvalifikovanog električara ili servisnu službu. |
| Nakon uključivanja aparata za kafu nema osvetljenja. | Osvetljenje je isključeno. ■ Uključite osvetljenje (vidi poglavlje „Podešavanja“, odeljak „Osvetljenje“). |
| | Osvetljenje je neispravno. ■ Pozovite servisnu službu. |
| Aparat za kafu ne reaguje na upravljanje displejom. | Postoji neka greška. ■ Dodirnite taster za uključivanje/isključivanje ①, dok se displej ne isključi a uređaj ponovo pokrene. |
| Aparat za kafu se iznenađajuće isključuje. | Isteklo je fabrički podešeno vreme isključivanja (20 minuta) ili vreme isključivanja, koje ste programirali. ■ Po potrebi ponovo podesite vreme isključivanja (vidi poglavlje „Podešavanja“, odeljak „Tajmer“). |
| | Mrežni utikač nije pravilno utaknut u utičnicu. ■ Utaknite mrežni utikač u utičnicu. |
| Senzorski tasteri ne reaguju. Aparatom za kafu ne može više da se upravlja. | Postoji interna greška. ■ Prekinite dovod struje tako što ćete izvući utikač aparata za kafu iz utičnice ili isključiti osigurač u električnoj instalaciji. |
| Iako se ne pripremaju napici ili je isključen aparat za kafu, čuje se ventilator. | To nije smetnja. Ventilator u uređaju radi i dalje nakon pripreme napitka ili čak i posle isključivanja, dok se unutrašnji prostor dovoljno ne odvlaži. |

| Problem | Uzrok i otklanjanje |
|---|--|
| <p>Jedinica za kuvanje aparata za kafu ne može da se izvadi.</p> | <p>Jedinica za kuvanje se ne nalazi u osnovnoj poziciji.</p> <ul style="list-style-type: none"> ■ Okrenite eventualno ručicu jedinice za kuvanje nazad u početni položaj. Zatvorite vrata uređaja. ■ Isključite aparat za kafu. ■ Sačekajte oko 1 minut pre nego što ponovo uključite aparat za kafu. <p>Jedinica za kuvanje se pokreće i ide u osnovni položaj.</p> <ul style="list-style-type: none"> ■ Eventualno ponovite još jednom ove korake. |
| <p>Priprema napitaka od kafe se ponovo prekida i pojavljuje se poruka <small>Napunite posudu za zrna kafe.</small></p> | <p>To nije smetnja.</p> <p>Senzor jedinice za kuvanje ne prepoznaje mlevenu kafu. Od određenih vrsta kafe se prilikom mlevenja dobija mala zapremina mlevene kafe. Tada su uglavnom podešeni stepen mlevenja – fino i količina mlevene kafe – minimalno.</p> <ul style="list-style-type: none"> ■ Potvrdite ovu informaciju sa <i>OK</i>. <p>Kada se poruka pojavi prilikom pripreme svih specijaliteta od kafe:</p> <ul style="list-style-type: none"> ■ Podesite malo grublji stepen mlevenja (vidi „Stepen mlevenja“). ■ Odaberite veću količinu mlevene kafe. <p>Eventualno uzmite u obzir promenjene napitke u delu „Profili“.</p> <p>Kada se poruka pojavi samo prilikom pripreme odabranih specijaliteta od kafe:</p> <ul style="list-style-type: none"> ■ Proverite podešavanja količine mlevene kafe za ovaj specijalitet od kafe (vidi „Količina mlevene kafe“). Odaberite veću količinu mlevene kafe. ■ Po potrebi podesite stepen za mlevenje na malo grublje mlevenje. |
| <p>Iako se ispod centralnog dispnzera nalazi posuda, pripremanje napitka se ranije prekida.</p> | <p>To nije greška.</p> <p>Ako posuda ima veoma širok otvor npr. veoma velika šolja, tako da senzor za ivicu šolje ne dodiruje ivicu te posude, priprema napitka se prekida. Upotrebite drugu posudu ili pozicionirajte posudu tako da senzor prepozna ivicu posude.</p> |

Šta treba uraditi ako ...

| Problem | Uzrok i otklanjanje |
|---|---|
| Aparat za kafu se ne uključuje iako je aktivirano podešavanje tajmera Uključenje u. | <p>Blokada uključivanja uređaja je aktivirana.</p> <ul style="list-style-type: none">■ Deaktivirajte blokadu uključivanja uređaja. <p>Nije odabran današnji dan u nedelji.</p> <ul style="list-style-type: none">■ Proverite podešavanja tajmera i po potrebi ih izmenite. <p>Posle automatskog uključivanja, aparatom za kafu nije rukovano tri puta uzastopno (mod za godišnji odmor).</p> <ul style="list-style-type: none">■ Uključite uređaj i pripremite napitak. |
| Pripremate vruću vodu ili čaj i umesto vode izlazi para. | <p>Verovatno je pogrešno podešena nadmorska visina.</p> <ul style="list-style-type: none">■ Izmenite podešavanja za nadmorsku visinu (Podešavanja  Nadmorska visina).■ Po potrebi možete da izmenite i podešavanja temperature napitaka (Parametar). |
| Displej nije dobar i ne može da se pročita šta stoji na displeju. | <p>Podešena je premala osvetljenost displeja.</p> <ul style="list-style-type: none">■ Promenite ovo podešavanje (vidi „Podešavanja“). |
| Displej je osvetljen, ali aparat za kafu ne greje i ne priprema napitke. | <p>Aktiviran je demo program za prezentaciju aparata za kafu kod prodavca ili u izložbenim prostorijama.</p> <ul style="list-style-type: none">■ Isključite demo program (vidi „Podešavanja“). |

Nezadovoljavajući učinak

| Problem | Uzrok i otklanjanje |
|--|---|
| Napitak od kafe nije dovoljno vruć. | Šolja nije prethodno zagrejana. Što je šolja manja a zidovi deblji, to je važnije prethodno zagrevanje. ■ Prethodno zagrejte šolju, npr. vrućom vodom. |
| | Podešena je preniska temperatura kvanja. ■ Podesite višu temperaturu kvanja. |
| | Filteri na jedinici za kvanje su zapušeni. ■ Izvadite jedinicu za kvanje i očistite je ručno. ■ Uklonite masnoću sa jedinice za kvanje. |
| Prilikom mlevenja zrna kafe čuju se glasniji šumovi nego što je uobičajeno. | Posuda za kafu u zrnju je ispražnjena tokom mlevenja. ■ Napunite posudu za kafu u zrnju svežim zrnima kafe. |
| | Među zrnima kafe mogu da se nalaze strana tela, npr. plastika ili kamenčići. ■ Odmah isključite aparat za kafu. Pozovite servisnu službu. |
| Napitak od kafe prebrzo teče u šolju. | Podešen je stepen za suviše grubo mlevenje. ■ Podesite finiji stepen mlevenja (vidi „Uživanje u kafi prema Vašoj želji - Stepene mlevenja“). |
| Napitak od kafe ističe suviše sporo u šolju. | Jedinica za kvanje je zapušena. ■ Uklonite masnoću sa jedinice za kvanje (vidi poglavlje „Čišćenje i održavanje“, odeljak „Odmašćivanje jedinice za kvanje i čišćenje unutrašnjosti“). |
| Na kafi ili espresu se nije napravila pena. | Zrna kafe nisu više sveža. Ako pržena zrna kafe predugo ostanu skladištena na otvorenom, ugljen-dioksid će postepeno izlaziti iz zrna kafe. Stoga se tokom pripreme više ne stvara pena. Naravno, i dalje možete da koristite zrna kafe. |

Šta treba uraditi ako ...

| Problem | Uzrok i otklanjanje |
|--|---|
| Kafa ima slab ukus. Ostaci kafe (porcija taloga od kafe) u posudi za talog od kafe su gnjecavi i mrvičasti. | <p>Kuva se premalo mlevene kafe, zato što u mlin ne upada dovoljno zrna kafe. Da li koristite tamno prženje? Zrna kafe koja su tamno pržena su često uljasta. Ove masnoće mogu da se talože na zidovima posuda za kafu u zrnju i spreče kretanje zrna kafe. Da li koristite vrstu kafe sa veoma velikim zrnima ili vrlo različitom veličinom zrna? Zrna bi mogla da se iskose i zaglave i naprave tako-zvane „čepove“.</p> <ul style="list-style-type: none">■ Posude za kafu u zrnju čistite češće ako upotrebljavate veoma tamno pržena, uljasta zrna kafe.■ Posude za kafu u zrnju malo izvucite napolje i prodrmajte ih ako upotrebljavate vrste kafe sa veoma velikim zrnima ili sa veoma različitim veličinama zrna.■ Eventualno probajte druge vrste kafe. |
| Kafa ne teče ravnomerno iz oba ispusna otvora. Prilikom pripremanja mleka povremeno dolazi do prskanja. | <p>Naslage kafe u centralnom dispenceru ometaju pripremu napitaka.</p> <ul style="list-style-type: none">■ Rastavite centralni dispencer i operite delove – osim poklopca od plemenitog čelika – u mašini za pranje sudova. Čišćenje treba vršiti jednom nedeljno. |
| Konzistencija pene od mleka nije zadovoljavajuća. | <p>Temperatura mleka je previsoka. Dobru penu od mleka možete da pripremite samo sa hladnim mlekom (< 10°C).</p> <ul style="list-style-type: none">■ Proverite temperaturu mleka u posudi za mleko. |
| | <p>Cev za mleko je zapušena i/ili ventil za mleko je zaprljan.</p> <ul style="list-style-type: none">■ Skinite i očistite ventil za mleko. |

Na www.miele.com/service ćete naći informacije o tome kako samostalno da otklonite smetnje, kao i informacije o Miele rezervnim delovima.

Garancija

Garantni rok iznosi 2 godine.

Ostale informacije ćete naći u priloženim garantnim uslovima.

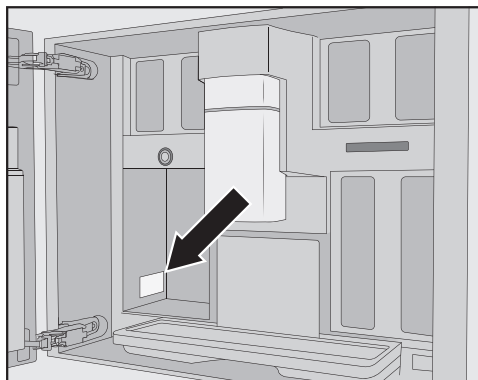
Kontakt za prijavu smetnji

U slučaju smetnji koje ne možete da otklonite, obratite se npr. Vašem specijalizovanom Miele prodavcu ili Miele servisu.

Miele servis možete rezervisati putem interneta na <https://www.miele.rs/domacinstvo/servisni-upit-3147.htm>.

Podatke za kontakt Miele servisa ćete naći na kraju ovog dokumenta.

Servisu je potrebna identifikaciona oznaka modela i fabrički broj (fabr./SB/br.). Oba podatka ćete naći na natpisnoj pločici sa oznakom tipa.



Pribor

Ove proizvode i ostali pribor možete nabaviti preko Miele Webshop-a, kod Miele servisne službe ili kod Vašeg Miele specijalizovanog prodavca.


- **Univerzalna krpa od mikrovlakana**
za uklanjanje otisaka prstiju i manje prljavštine
- **Sredstvo za čišćenje cevi za mleko**
za čišćenje sistema za sipanje mleka
- **Tablete za čišćenje**
za odmašćivanje jedinice za kuvanje
- **Tablete za uklanjanje kamenca**
za uklanjanje kamenca u cevima za vodu
- **CJ Jug 1,0 l**
Termos posuda za kafu ili čaj (funkcija posude)
- **Miele Black Edition One for all**
kafa u zrnu je savršeno pogodna za pripremu espresa, café crema i specijaliteta od kafe sa mlekom
- **Miele Black Edition Espresso**
kafa u zrnu – savršeno pogodna za pripremu espresa
- **Miele Black Edition Café Crema**
kafa u zrnu – savršeno pogodna za napitke od kafe
- **Miele Black Edition Decaf**
kafa u zrnu – savršeno pogodna za pripremu specijaliteta od bezkofeinske kafe

Obim isporuke može da se razlikuje zavisno od države i modela. Putem Miele e-shop-a, kod Miele servisne službe ili kod Vašeg Miele specijalizovanog prodavca ćete dobiti informacije, koji pribor i koja sredstva za čišćenje i održavanje su dostupna u Vašoj zemlji.

Električni priključak

Aparat za kafu je serijski opremljen utikačem za priključenje na utičnicu sa zaštitnim kontaktom.


Instalirajte aparat za kafu tako da utičnica bude pristupačna. Ukoliko utičnica nije pristupačna, uverite se da na strani instalacije postoji rastavni uređaj za sva-ki pol.

 **Opasnost od požara usled pre-greivanja.**

Puštanje u rad aparata za kafu preko višestrukih utičnica i produžnih kablova može da dovede do preopterećenja kablova.

Iz bezbednosnih razloga nemojte da koristite višestruke utičnice, produžne kablove, adaptere i/ili takozvane utikače za uštedu energije.

Električna instalacija mora biti izvedena u skladu sa standardom VDE 0100.

Iz bezbednosnih razloga preporučujemo da za električni priključak aparata za kafu u kućnoj instalaciji koristite zaštitnu sklopku (RCD) tipa .

Oštećen priključni kabl sme da se zameni samo specijalnim priključnim kablom istog tipa (može se nabaviti kod Miele servisne službe). Iz bezbednosnih razloga zamenu sme da vrši samo kvalifikovano stručno lice ili Miele servisna služba.

Na natpisnoj pločici možete naći informacije o nominalnoj snazi.

Osigurač mora da bude od najmanje 10 A.

Uporedite ove podatke sa podacima za električni priključak na licu mesta. U slučaju nedoumice, raspitajte se kod električara.

Moguć je povremeni ili neprekidni režim rada u sistemu za snabdevanje energijom koji je nezavisan ili nije sinhronizovan sa mrežom (kao što su npr. izolovane mreže, rezervni sistemi). Preduslov za rad je da sistem za snabdevanje energijom bude u skladu sa specifikacijama standarda EN 50160 ili sličnim.

Mere zaštite koje su predviđene u kućnoj instalaciji i u ovom proizvodu kompanije Miele po svojoj funkciji i načinu rada takođe moraju biti osigurane u izolovanim uslovima rada ili u režimu rada koji nije sinhronizovan sa mrežom, ili moraju biti zamenjene ekvivalentnim merama u instalaciji. Kao što je, na primer, opisano u aktuelnom izdanju VDE–AR–E 2510–2.

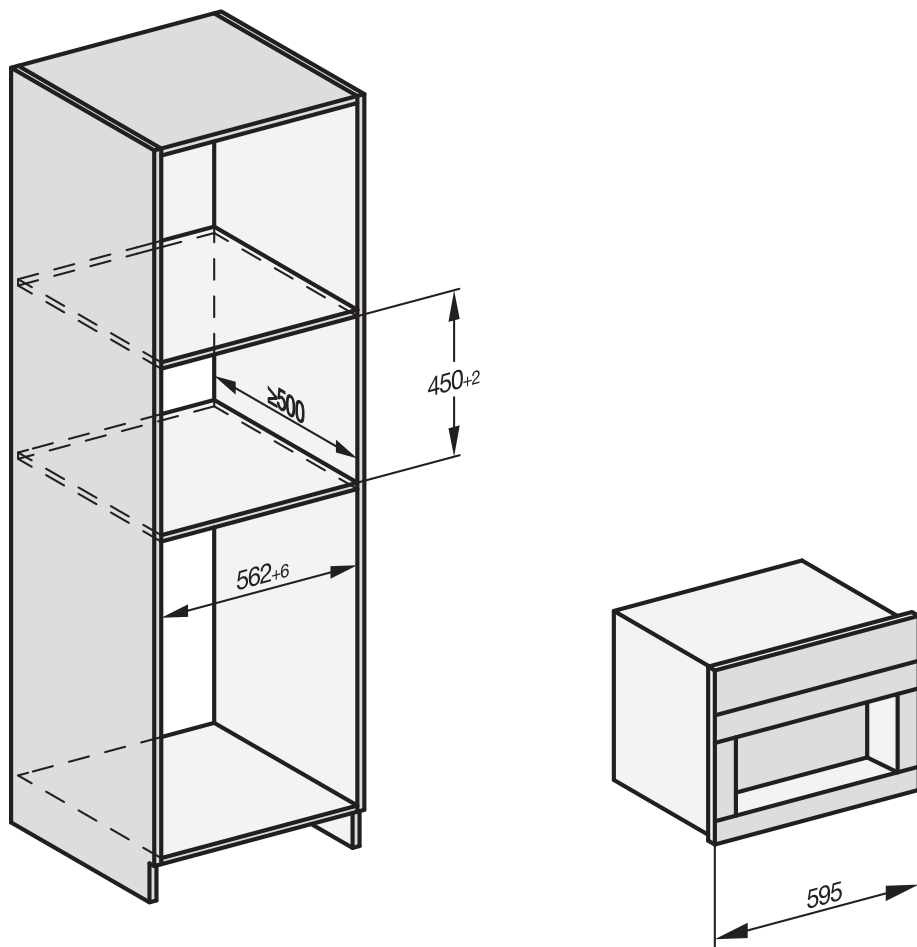
Instalacija

Ugradne mere

Ugradnja u visoki orman

Pridržavajte se minimalne visine ugradnje od 850 mm.

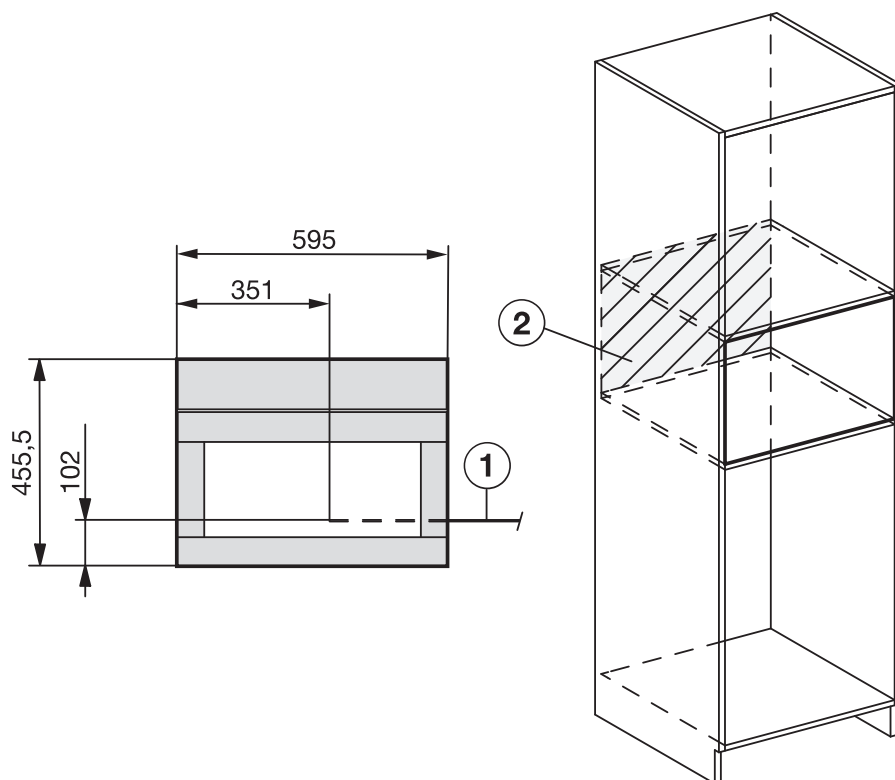
Sve dimenzije su u mm.



Kombinacija sa drugim Miele ugradnim uređajima je moguća. Pri tom aparat za kafu mora sa donje strane da se odvoji zatvorenom pregradom. Za kombinaciju sa grejnom fiokom/ugradnom fiokom za vakuumiranje neophodna je horizontalna pregrada.

Instalacija i priključci

Sve dimenzije su u mm.



① Mrežni priključni kabl

② U ovoj oblasti nema električnog priključka

Instalacija

Ugradnja aparata za kafu

⚠ Opasnost od povređivanja usled nepravilnog rada.

Osobe bi mogle da se povrede ukoliko uređaj nije ugrađen pa tako nije ni osiguran.

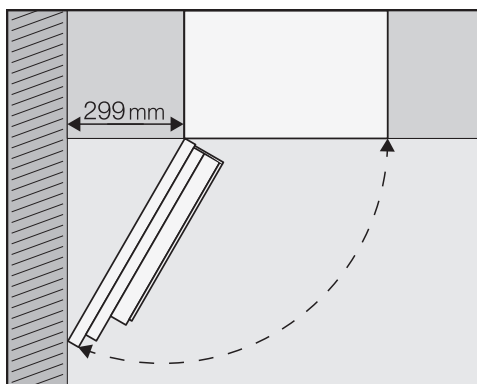
Koristite aparat za kafu isključivo kada je instaliran.

⚠ Opasnost od oštećenja usled nepravilnog rada.

Ako se ne pridržavate opsega okolne temperature, aparat za kafu eventualno neće besprekorno funkcionisati.

Koristite aparat za kafu isključivo na ambijentalnoj temperaturi od +16 °C do +38 °C.

Pridržavajte se minimalne visine ugradnje od 850 mm.



Savet: Ako između zida i aparata za kafu postoji odstojanje od najmanje 299 mm, vrata uređaja se mogu šire otvoriti i rukovanje je jednostavnije. Na primer, tako ćete lakše moći da izvadite levu posudu za kafu u zrnju.

Za ugradnju Vam je potreban odvijač veličine TX 20.

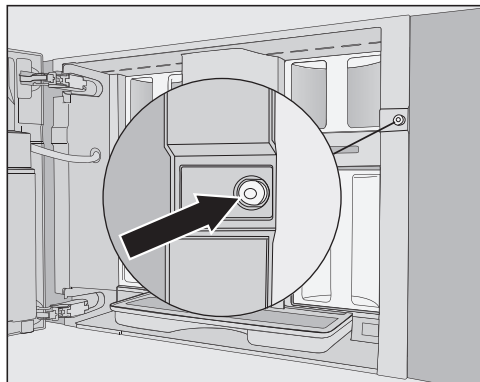
Savet: Mogućnost postavljanja aparata za kafu u visini ugradne niše je korisna. Tako ćete lakše moći da priključite uređaj na struju.

Priključivanje na električnu mrežu

Obratite pažnju na napomene u poglavlju „Električni priključak“.

- Priključite aparat za kafu na električnu mrežu.

Uklanjanje transportne blokade



U otvoru za zavrtanj se nalazi crveni silikonski nastavak koji štiti vrata uređaja tokom transporta i na taj način sprečava oštećenja na uređaju prilikom transporta.

Uklonite silikonski nastavak **pre** nego što pričvrstite zavrtanjima aparat za kafu za ugradni orman.

- Uklonite crveni silikonski nastavak iz otvora za zavrtanj tako što ćete snažno povući silikonski nastavak.

Silikonski nastavak više nije potreban. Odložite silikonski nastavak sa kućnim otpadom.

Ubacivanje i nivelisanje aparata za kafu

Prilikom ubacivanja uređaja u nišu vodite računa da se ne priklešti ili ošteti električni priključak.

- Aparat za kafu gurnite do kraja u ugradnu nišu.

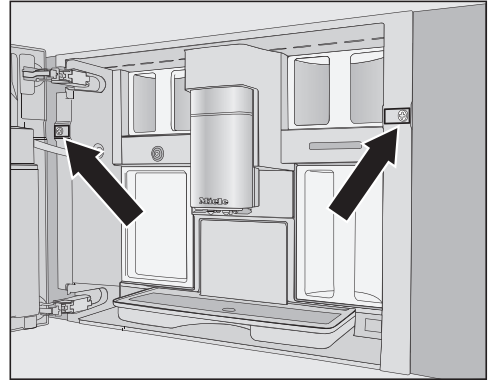
Ni u kom slučaju ne pomerajte šarke na vratima da biste nivelisali aparat za kafu. Posuda za mleko u suprotnom ne može više da bude pravilno povezana i priprema mleka ne funkcioniše besprekorno.

- Proverite da li aparat za kafu stoji po visini u sredini i pravo u ugradnoj niši. Po potrebi nivelišite uređaj.

Sada možete zavrtnjima pričvrstiti aparat za kafu za ugradni orman.

Pričvršćivanje aparata za kafu u ugradni orman

- Otvorite vrata uređaja.



Uz uređaj su isporučena 2 zavrtnja TX20 (25 mm).

- Pričvrstite aparat za kafu zavrtnjima na bočne stranice ugradnog ormara.
- Ručno zategnite oba zavrtnja.

Savet: Graničnike ugla otvaranja vrata možete da uklonite i povećate ugao otvaranja na oko 170° tako da možete lakše da zavrnete levi zavrtnj (vidi odeljak „Ograničenje ugla otvaranja vrata“). Proverite da li ima dovoljno prostora i da vrata uređaja ne udaraju o susedni zid.

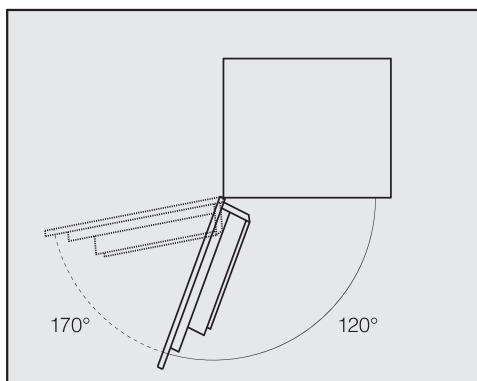
- Proverite funkcionisanje aparata za kafu.

Instalacija

Ograničenje ugla otvaranja vrata

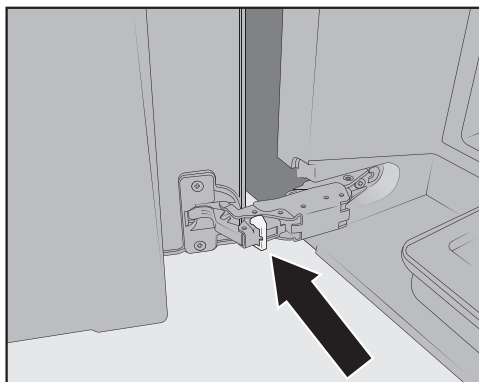
Šarke na vratima aparata za kafu su opremljene ograničivačima, koji ograničavaju ugao otvaranja vrata na oko 120° . Tako možete da sprečite da vrata uređaja prilikom otvaranja udare o granični zid i da se oštete.

Ograničivače za otvaranje vrata možete da uklonite kako bi se ugao otvaranja povećao na oko 170° . Tako ćete lakše moći da izvadite posude za kafu u zrnju.



Uklanjanje ograničenja ugla otvaranja vrata

Proverite da li ima dovoljno prostora za povećan ugao otvaranja vrata i da vrata uređaja ne udaraju o granični zid.



- Uklonite ograničivače za otvaranje vrata sa šarki, tako što ćete npr. pomoću odvrtča izvući ograničivače.

Ugao otvaranja vrata uređaja je sada povećan na oko 170° .

Tehnički podaci

| | |
|---|-------------------------|
| Potrošnja struje u režimu mirovanja: | < 0,6 W |
| Potrošnja struje u umreženom režimu pripravnosti: | < 0,9 W |
| Frekventni opseg | 2,4000 GHz – 2,4835 GHz |
| Maksimalna predajna snaga | < 100 mW |

Deklaracija o usaglašenosti

Firma Miele ovim izjavljuje da je ovaj aparat za kafu usaglašen sa direktivom 2014/53/EU.

Potpuni tekst EU Deklaracije o usaglašenosti ćete dobiti na nekoj od sledećih internet adresa:

- proizvodi, preuzimanje, na www.miele.rs
- servis, traženje informacija, uputstva za upotrebu, na <https://miele.rs/manual> uz navođenje naziva proizvoda ili fabričkog broja

MIELE d.o.o.
Balkanska 2
11000 Beograd

Telefon: +381 22 77 111

e-mail: info@miele.rs
www.miele.rs

Nemačka
Miele & Cie. KG
Carl-Miele-Straße 29
33332 Gütersloh

CVA 7440

sr-RS

M.-Nr. 11 859 971 / 01