

Kullanım Kılavuzu ve Kurulum Talimatları Baca Baęlantılı Kurutma Makinesi



Makinenin yerleřtirilmesi, kurulması ve ilk kez alıřtırılmasından nce kullanım kılavuzunu **mutlaka** okuyunuz. Bu bilgiler sayesinde kendinizi korumuř olur ve oluřabilecek zararların nne geersiniz.

İçindekiler

Çevre Korumaya Katkınız	7
Güvenlik Talimatları ve Uyarılar	8
Kurutma makinesinin kullanımı	19
Kumanda paneli	19
Sensörlü tuşlar ve sensörlü tuşlar içeren dokunmatik ekran	20
Ana menü	20
Kullanım örnekleri	21
Çamaşırhane modelinin kullanımı	23
İşletmeye alma	25
Kurutma makinesinin gücünün açılması	25
Harici cihazlara ilişkin bilginin dikkate alınması	26
Ekran parlaklık ayarı	26
Tarih ayarı	26
Program paketi seçimi	27
İşletmeye alma işleminin tamamlanması	28
1. Çamaşır Bakımının Doğru Uygulanması	29
Yıkama	29
Kurutma	29
Bakım sembolleri	29
2. Kurutma Makinesinin Doldurulması	30
3. Program seçimi	31
Kurutma makinesinin gücünün açılması	31
Program seçimi	31
4. Program ayarı seçimi	32
Bir programın ana menüsü	32
Kurutma kademesi seçimi	32
Süre seçimi (zaman kontrollü programlar)	32
Ekstralar seçimi	33
Hassas	33
Kırışik önleme	33
5. Programın başlatılması	34
6. Program sonu – Çamaşırların çıkarılması	35
Program sonu	35
Çamaşırların çıkarılması	35
Bakım önerilerinin dikkate alınması	35
Zamanlayıcı	36

Program tablosu	37
Etiket.....	37
Program paketleri	38
Standart.....	38
Spor.....	42
Ev tekstilleri	43
Hijyen.....	44
Wetcare	45
Düz çamaşırlar.....	45
Özel programlar	46
Program akışının değiştirilmesi	47
Devam eden programın değiştirilmesi	47
Programın iptal edilmesi	47
İptal edilen programın yeniden seçilmesi	47
Çamaşır ekleme.....	47
Temizlik ve bakım	48
Temizlik sıklığı.....	48
Hav filtresinin temizliği.....	48
Hav filtresinin çıkarılması	48
Hav filtresinin sökülmesi	49
Hav filtresi parçalarının kuru temizliği	49
Hav filtresi parçalarının ıslak temizliği.....	49
Hava giriş alanının temizliği	50
Hav filtresinin birleştirilmesi ve takılması	51
Kurutma makinesinin temizliği.....	52
Ne Yapmalı, eğer...?	53
Program iptali ve ekranda hata bildirimini	53
Ekrandaki uyarılar	55
Kurutma sonucu tatmin edici değilse?	57
Kurutma işlemi çok uzun sürüyorsa?	58
Kurutma makinesinde genel problemler.....	59
Müşteri Hizmetleri	60
Arızalar için iletişim bilgisi.....	60
Sonradan satın alınabilen aksesuarlar	60
Kurulum	61
Önden görünüm	61
Arkadan görünüm.....	62

İçindekiler

Kurulum olanakları.....	63
Yandan görünüm	63
Çelik baza.....	63
Üstten Görünüm.....	63
Yıkama-Kurutma sütunu.....	63
Kurutma Makinesinin Kurulma Yerine Taşınması.....	64
Kurulum	65
Kurutma makinesinin hizalanması.....	65
Harici kumanda donanımları.....	65
Elektrik bağlantısı	66
Atık hava borusunun kurulumu	67
Hava tahliyesine yönelik esaslar.....	67
Hava girişine yönelik esaslar	67
Toplam boru uzunluğunun hesaplanması.....	68
Kurutma makinesinin arka yüzündeki atık hava delikleri	69
Atık hava deliğinin kapatılması	69
Atık hava deliklerinin boyutları.....	69
Geçmeli boruların bağlanması.....	70
Örnek.....	70
Esnek hortum bağlanması.....	71
Yassı kanal.....	71
Örnekler	72
Atık hava toplama kanalı	73
Teknik veriler	75
Uygunluk Beyanı	76
İşletmeci seviyesi	77
İşletmeci seviyesinin açılması.....	77
Kod ile giriş.....	77
Kodu değiştir	77
Demo programı.....	77
Ayarların sonlandırılması.....	77

Kumanda / Gösterge	77
Lisan	77
Lisan girişı.....	78
Lisanların belirlenmesi	78
Ekran parlaklığı	78
Güncel saat	79
Tarih	79
Ses seviyesi.....	79
Kalan nem göstergesi.....	79
Parametre görünürlüğü.....	79
Ekran kapanış tarzı	80
Cihaz kapanış tarzı	80
Gecikmeli başlatma	80
Hafıza	81
Sıcaklık birimi	81
Ağırlık birimi	81
Logo	81
İşletmeci kodu	81
Program seçimi.....	82
Kumanda	82
Program paketleri	83
Favori programlar	83
Özel programlar	85
Programları sırala.....	86
Program renk atama.....	86
Proses tekniğı	86
Kırışık önleme	86
Kurutma kademeleri	86
Ek soğutma	87
Soğutma sıcaklığı	87
Servis.....	87
Hava kanalları temizliğı	87
Filtre temizliğı.....	88
Servis aralığı	88

İçindekiler

Harici uygulamalar.....	89
Atık hava kapağı.....	89
Ek fan.....	89
Basınç sensörü.....	89
Azami yük sinyali.....	90
Azami yük engelleme.....	90
KOM modülü seçimi.....	90
Dijital Miele ürünlerinin kullanılabilirliği.....	90
WiFi.....	91
Ağ saati.....	92
Uzaktan kumanda.....	92
Remote Update.....	92
SmartGrid.....	93
Cihaz parametreleri.....	94
Yasal Bilgiler.....	94
Ödeme ünitesi.....	94
Ödeme ünitelerine yönelik ayar.....	94
Ödeme sist. geribild. sin.....	95
Ödeme ünitesi kilidi.....	95
Ödendi sinyalini sil.....	95
Sıçrama önleme süresi.....	96
Ödeme ünitesi zaman aşımı.....	96
Soğuk hava süresi.....	96
Sıcak hava süresi.....	96
Ücretsiz programlar.....	96

Nakliye Ambalajının Elden Çıkarılması

Ambalaj cihazı nakliye hasarlarına karşı korur. Ambalaj malzemeleri tasfiyeye yönelik olarak çevre dostu malzemelerden seçilmiştir ve bu sebeple geri dönüştürülmesi mümkündür.

Ambalajın malzeme döngüsüne geri kazandırılması hammadde tasarrufu sağlar ve atık oluşumunu azaltır. Bayiniz ambalajı geri alabilir.

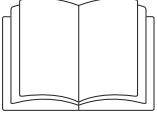
Eski Cihazın Elden Çıkarılması

Elektrikli ve elektronik cihazlar birçok değerli materyal içerir. Bu tür cihazlar aynı zamanda işleyişleri ve güvenlikleri için gerekli belli maddeler, karışımlar ve bileşenler de içerir. Bunlar evsel atıklar içinde ve uygunsuz işlem görmeleri halinde insan sağlığına ve çevreye zarar verebilirler. Eski cihazınızı bu sebeple hiçbir suretle evsel atıklarla birlikte atmayınız.



Bunun yerine varsa belediyeler, bayiler veya Miele'de bulunan elektrikli ve elektronik cihazların teslimi ve değerlendirilmesine yönelik resmi toplama ve geri alma merkezlerinden yararlanınız. Elden çıkarılacak eski cihaz üzerindeki olası kişisel verilerin silinmesinden yasa-lar uyarınca siz sorumlusunuz. Lütfen eski cihazın evden çıkarılıncaya kadar çocukların erişemeyeceği güvenli bir yerde muhafaza edilmesini sağlayınız.

Güvenlik Talimatları ve Uyarılar



► Kullanım kılavuzunu mutlaka okuyunuz.

Bu kurutma makinesi öngörülen güvenlik şartlarına uygundur. Bununla birlikte uygunsuz bir kullanım bedensel yaralanmalara ve mal zararına sebep olabilir.

Kurutma makinesini ilk kez çalıştırmadan önce kullanım kılavuzunu dikkatli bir şekilde sonuna kadar okuyunuz. Bu kılavuz montaj, güvenlik, kullanım ve bakıma yönelik önemli bilgiler içermektedir. Bu bilgiler sayesinde kendinizi korumuş olur ve kurutma makinesinde oluşabilecek zararların önüne geçersiniz.

IEC 60335-1 standardı uyarınca Miele, kurutma makinesinin kurulumuna yönelik bölümün ve güvenlik talimatları ve uyarılarının mutlaka okunması ve bunlara uyulması gerektiğine dikkat çeker.

Miele bu talimatlara uyulmamasından kaynaklanan zararlardan sorumlu tutulamaz.

Bu kullanım kılavuzunu saklayınız ve cihazın sizden sonraki sahibine veriniz.

Kurutma makinesinin kullanımı hakkında başka kişiler de eğitilecekse, bu kişilerin bu güvenlik talimatlarına erişebilmesi sağlanmalı veya güvenlik talimatları bu kişilere açıklanmalıdır.

Amacına uygun kullanım

- ▶ Kurutma makinesi sadece bakım etiketlerinde makinede kurutulmaya uygun olduğu belirtilen, suda yıkanmış tekstil ürünlerinin kurutulmasına yöneliktir. Başka kullanım amaçlarının tehlikeli olması mümkündür. Miele, amacına aykırı veya hatalı kullanım sonucu ortaya çıkan zararların sorumluluğunu üstlenmez.
- ▶ Bu kurutma makinesi umuma açık yerlerde de kullanılabilir.
- ▶ Bu kurutma makinesi dış mekanlarda kullanılmak üzere tasarlanmamıştır.
- ▶ Fiziksel, algısal veya ruhsal kapasiteleri ya da tecrübesizlikleri veya bilgisizlikleri dolayısıyla kurutma makinesini güvenli bir şekilde kullanamayacak kişiler bu kurutma makinesini bir sorumlunun gözetimi veya talimatları olmaksızın kullanmamalıdır.
- ▶ 8 yaşından küçük çocuklar sürekli gözetim altında olmadıkları müddetçe kurutma makinesinden uzak tutulmalıdır.
- ▶ Çocuklar 8 yaşından itibaren, sadece güvenli bir şekilde kullanabilmeleri için gerekli bilgiler kendilerine verildikten sonra kurutma makinesini gözetimsiz olarak kullanabilirler. Çocukların hatalı bir kullanımın olası tehlikelerini tanımaları ve anlayabilmeleri gerekir.
- ▶ Çocukların gözetimsiz olarak kurutma makinesinin bakımı ve temizliğini gerçekleştirmelerine izin verilmemelidir.
- ▶ Kurutma makinesinin yakınlarındaki çocuklara göz kulak olunuz. Çocukların kurutma makinesi ile oynamasına asla izin vermeyiniz.

Güvenlik Talimatları ve Uyarılar

Teknik güvenlik

► Kurutma makinesini kurmadan önce görülebilir bir hasarı olup olmadığını kontrol ediniz.

Hasarlı bir kurutma makinesini kurmayınız veya çalıştırmayınız.

► Kurutma makinesinde Miele tarafından açıkça izin verilmeyen değişiklikler yapılamaz.

► Bağımsız veya şebeke senkronizasyonu olmayan bir enerji besleme sisteminde (örneğin mikro şebekeler, yedekleme sistemleri) kesintili veya kesintisiz işletim mümkündür. Bu türden bir işletim için enerji beslenme sisteminin, EN 50160 standardındaki tüm şebeke bağlantı noktalarında gerilim karakteristiklerinin içinde kalan sınırları ve benzeri gereklilikleri kapsmalıdır.

Ev tesisatında ve bu Miele ürününde öngörülen koruyucu tedbirler, fonksiyon ve çalışma şekli bakımından mikro şebeke işletiminde veya şebeke senkronizasyonu olmayan işletimde de sağlanmalı veya tesisatta eşdeğer tedbirler uygulanmalıdır.

► Güvenlik açısından uzatma kablosu kullanmayınız (aşırı ısınma nedeniyle yangın tehlikesi).

► Bu kurutma makinesinin elektrik güvenliği sadece usulüne uygun olarak tesis edilmiş bir koruyucu iletken sistemine bağlanması halinde sağlanır. Bu temel şartın kontrol edilmesi ve şüphe durumunda elektrik tesisatının bir uzman teknisyen tarafından kontrol edilmesi çok önemlidir. Miele, kurulum yerinde koruyucu iletken bulunmaması veya bulunan koruyucu iletkenin kopması sonucu oluşan zararlardan (ör. elektrik çarpması) sorumlu tutulamaz.

► Hatalı onarımlar sonucu kullanıcı için öngörüleemeyen tehlikeler ortaya çıkabilir ve Miele bu tehlikelere ilişkin hiçbir sorumluluk üstlenmez. Onarımlar sadece Miele yetkili teknisyenleri tarafından gerçekleştirilmelidir, aksi takdirde takip eden hasarlar için garanti hakkı ortadan kalkar.

Güvenlik Talimatları ve Uyarılar

► Güç kablosu hasar gördüyse, kullanıcı için oluşabilecek tehlikelerin önüne geçmek üzere, kablonun mutlaka Miele yetkili teknisyenleri tarafından değiştirilmesi gerekir.

► Arızalı bileşenler sadece orijinal Miele yedek parçaları ile değiştirilmelidir. Miele sadece bu parçaların güvenlik gerekliliklerini tam olarak sağladığını garanti eder.

► Güç kaybı ve fonksiyon bozukluğu yaşanmamasını sağlamak ve yangın tehlikesini bertaraf etmek için makinenin bakımlarının zamanında ve düzgün bir şekilde yapılması gerekir.

► Bir arıza durumunda veya temizlik ve bakım sırasında kurutma makinesinin şebeke bağlantısı şu şekilde kesilir:

- elektrik şebekesi bağlantısı kesilerek
- elektrik tesisatının sigortaları kapatılarak ya da
- elektrik tesisatının telli elektrik sigortası yuvasından tamamen çıkartılarak.

“Kurulum” bölümüne de bakınız.

► Bu kurutma makinesi hareketli kurulum yerlerinde (örneğin: teknelerde) çalıştırılmamalıdır.

► “Kurulum”, “Atık hava borusunun kurulumu” ve “Teknik veriler” bölümündeki talimatları dikkate alınız.

► Kurutma makinesini elektrik şebekesinden ayırabilmek için priz in her daim erişilebilir olması sağlanmalıdır.

► Şebekeye sabit bir bağlantı öngörüldüyse, kurutma makinesini elektrik şebekesinden ayırmak için kurulum yerindeki çok kutuplu ya lıtım tertibatına erişim her daim mümkün olmalıdır.

► Kurutma makinesinin alt yüzü ile zemin arasındaki hava boşluğu baza, yüksek halı vb. ile azaltılmamalıdır. Aksi takdirde yeterli hava girişi sağlanamaz.

Güvenlik Talimatları ve Uyarılar

- Kurutma makinesi kapağının açılma alanında herhangi bir engel bulunmamalıdır.
- Bu kurutma makinesi, özel gereklilikler (ör.: sıcaklık, nem, kimyasal dayanıklılık, aşınma dayanıklılığı ve titreşim) dolayısıyla özel bir ışık kaynağı ile donatılmıştır. Bu özel ışık kaynağı sadece öngörülen uygulama için kullanılmalıdır. Mekan aydınlatmasına uygun değildir. Değiştirme işlemi sadece Miele tarafından yetkilendirilmiş uzman teknisyen veya Miele yetkili servisi tarafından gerçekleştirilmelidir.

Doğru kullanım

- ▶ Doldurulabilecek azami çamaşır ağırlığı 8 kg kuru çamaşırdır. Bazı programlardaki kısmen daha düşük doldurma miktarları için “Program tablosu” bölümüne bakınız.
- ▶ Kapağın üstüne çıkmayınız veya dayanmayınız. Aksi takdirde kurutma makinesi devrilebilir ve kendinizi ya da başkalarını yaralayabilirsiniz.
- ▶ Kapağı her kurutma işleminden sonra kapatınız. Bu şekilde,
 - çocukların kurutma makinesinin içine tırmanmalarının veya makinenin içine eşyalar sokmalarının;
 - küçük hayvanların kurutma makinesinin içine tırmanmalarının önüne geçebilirsiniz.
- ▶ Kurutma makinesinin temizlenmesi için yüksek basınçlı su kullanmayınız veya hortumla su püskürtmeyiniz.
- ▶ Kurutma makinesinin kurulduğu ortamın toz ve havlardan arındırılmış olmasını sağlayınız. Çekilen havadaki kir partikülleri tıkanıklıklara yol açar. Bir arıza ortaya çıkabilir ve yangın tehlikesi oluşur.
- ▶ Kurutma makinesi ancak bir atık hava borusu monte edildiği ve gerekli havalandırma sağlandığı takdirde çalıştırılabilir.
- ▶ “Atık hava borusunun kurulumu” bölümündeki talimatları dikkate alınız.

Güvenlik Talimatları ve Uyarılar

► Atık hava borusu aşağıdaki baca veya şaftlara asla bağlanmamalıdır.

- Kullanılmakta olan duman veya atık gaz bacaları.
- Isıtma cihazları bulunan kurulum yerlerinin havalandırmasında kullanılan şaftlar.
- Harici olarak kullanılan bacalar.

Duman ve atık gaz geri teptiğinde zehirlenme tehlikesi oluşur.

► Aynı odada veya evde ya da komşu odalarda kurulu baca bağlantılı gazlı su ısıtıcısı, gazlı mekan ısıtıcısı, kömür sobası vb. varsa ve negatif basınç 4 Pa ya da daha fazlaysa, atık gazların geri çekilmesi sonucu boğulma ve zehirlenme tehlikesi oluşur.

Kurulum yerinde negatif basıncın önüne yeterli mekan havalandırmasına yönelik aşağıdaki (örnek) tedbirleri alarak geçebilirsiniz:

- Dış duvarda kapatılamayan menfezler tesis ederek.
- Pencere anahtarı: Kurutma makinesi sadece pencere açıkken çalıştırılabilir.

Makinenin güvenli işleyişini ve 4 Pa ya da daha fazla bir negatif basıncın önüne geçildiğini her halükarda baca ustanıza teyit ettirmeniz gerekir.

Güvenlik Talimatları ve Uyarılar

► Atık hava borusunun bileşenlerini (ör. duvar borusu, harici ızgara, dirsekler vb.) düzenli olarak hava geçirme kapasiteleri ve sorunsuz işleyişlerine ilişkin olarak kontrol ediniz. Gerekirse bir temizlik gerçekleştiriniz. Buralarda hav biriktiyse, bu havlar havanın dışarı verilmesini ve dolayısıyla kurutma makinesinin sorunsuz işleyişini engellerler. Hali hazırda kullanılmakta olan bir atık hava borusu mevcutsa, bu boru kurutma makinesine bağlanmadan önce kontrol edilmelidir.

► Birden fazla kurutma makinesinin tek bir atık hava toplama kanalına bağlanması durumunda, kurutma makinesi başına birer tek yönlü klape doğrudan toplama kanalına takılmalıdır. Buna uyulmaması halinde, kurutma makinesi zarar görebilir ve elektrik güvenliği olumsuz etkilenir.

► Hav süzgeci düzenli olarak temizlenmelidir.

► Kurutma makinesi süzgeç takılmadan veya hasarlı bir süzgeçle çalıştırılmamalıdır. Aksi takdirde fonksiyon hataları ortaya çıkabilir. Havlar hava kanallarını, ısıtmayı ve atık hava borusunu tıkayabilir, bu da bir yangına yol açabilir. Böyle bir durumda kurutma makinesini derhal işletimden alın ve hasarlı hav süzgecini değiştirin.

► Kurutma makinesini donma tehlikesi olan yerlere kurmayın. Donma noktası civarındaki sıcaklıklar dahi kurutma makinesinin işleyişini olumsuz etkiler. İzin verilen oda sıcaklığı 2°C ile 35°C arasındadır.

Güvenlik Talimatları ve Uyarılar

- Yangın tehlikesi nedeniyle aşağıda sıralanan çamaşırlar makinede kurutulmamalıdır,
- yıkanmamış tekstil ürünleri.
 - yeterince temizlenmemiş ve yağ ya da başka kalıntılar içeren tekstil ürünleri (ör. üzerinde yemek yağı, yağ, krem kalıntıları olan mutfak veya kozmetik tekstil ürünleri). Yeterince temizlenmemiş tekstil ürünlerinde, kurutma işlemi sona erdikten sonra ve hatta kurutma makinesinin dışında dahi çamaşırların kendi kendine tutuşması sonucu yangın tehlikesi söz konusudur.
 - yangın çıkarabilecek temizlik ürünleri veya aseton, alkol, benzin, petrol, leke çıkarıcılar, terebentin, cila ve cila sökücüler veya kimyasallar ile işleme tabi tutulmuş tekstil ürünleri (ör. yer silme paspasları, temizlik bezleri).
 - üzerinde saç şekillendirici, saç spreyi, aseton veya benzeri kalıntılar bulunan tekstil ürünleri.

Bu sebeple, özellikle bu türden çok kirli çamaşırları çok iyi yıkayınız:

deterjan miktarını artırınız ve yüksek bir sıcaklık seçiniz. Şüphede durumunda bu tür çamaşırları birden fazla kez yıkayınız.

- Ceplerdeki çakmak, kibrit gibi malzemeleri boşaltınız.
- **Uyarı:** Kurutma makinesinin gücünü asla kurutma programı sona ermeden kapatmayınız. Aksi takdirde, tüm çamaşırları hemen makineden çıkarıp ısılarını vermeleri için seriniz.

► Yangın tehlikesi.

Bu kurutma makinesi kumandalı prizlere (ör. bir zamanlayıcı üzerinden ya da azami güç kapatmalı bir elektrik sistemine) bağlanarak çalıştırılmamalıdır.

Kurutma makinesi bir azami yük kapama sistemiyle, sadece Miele XCI-Box üzerinden kurutma makinesine bağlanmışsa ve ilgili ayarlar kurutma makinesinde gerçekleştirildiyse çalıştırılmalıdır.

Kurutma programı soğutma evresi sona ermeden iptal edilirse, çamaşırların kendi kendine tutuşması tehlikesi oluşur.

► Yangın tehlikesi söz konusu olduğundan, aşağıdaki tekstil ürünleri asla kurutma makinesinde kurutulmamalıdır:

- temizlik için üzerinde endüstriyel kimyasallar kullanılmış olan çamaşırlar (kuru temizlemedeki gibi).
- ağırlıklı olarak köpük, kauçuk veya kauçuk benzeri parçalar içeren tekstil ürünleri. Örnek olarak lateks köpük kauçuktan ürünler, duş bonesi, su geçirmez tekstil ürünleri, kauçuklanmış ürünler ve giysiler, köpük parçacıkları içeren yastıklar sayılabilir.
- dolgulu ve hasar görmüş tekstil ürünleri (ör. yastıklar veya montlar). Dışarı çıkan dolgu yangına sebep olabilir.

► Program soğutma evresine girilmesiyle sonlanır. Birçok programda, çamaşırların zarar görmeyecekleri bir sıcaklıkta kalmalarını sağlamak üzere (ör. çamaşırların kendi kendine tutuşmasını önlemek için) ısıtma evresini bir soğutma evresi takip eder.

Program sona erdikten sonra çamaşırların tamamı hemen çıkarılmalıdır.

► Yumuşatıcı veya benzeri ürünler, yumuşatıcının talimatlarında belirtildiği şekilde kullanılmalıdır.

► Kurutma makinesinin yakınında benzin, gaz veya kolay tutuşabilen maddeler bulundurmuyunuz ya da kullanmayınız. Bu tür maddeler sonucu yangın ve patlama tehlikesi oluşur.

► Kurutma makinesine klor, flor ve başka çözücü buharlar içeren hava beslemeyin. Bunları içeren taze hava sonucu yangın oluşabilir.

Güvenlik Talimatları ve Uyarılar

► Paslanmaz çelik cihaz parçaları için:

Paslanmaz çelik yüzeyler sıvı klor veya sodyum hipoklorit içeren temizlik ve dezenfeksiyon ürünleri ile temas etmemelidir. Bu maddelerin etkisi paslanmaz çelik yüzeylerde korozyonu tetikleyebilir. Agresif sodyum hipoklorit buharları da korozyona sebep olabilir. Bu sebeple bu tür maddelerin açık kaplarını cihazın hemen yanında muhafaza etmeyiniz.


Aksesuarlar

► Sadece Miele tarafından açık bir şekilde onaylanmış aksesuarlar cihaza monte edilebilir veya takılabilir.

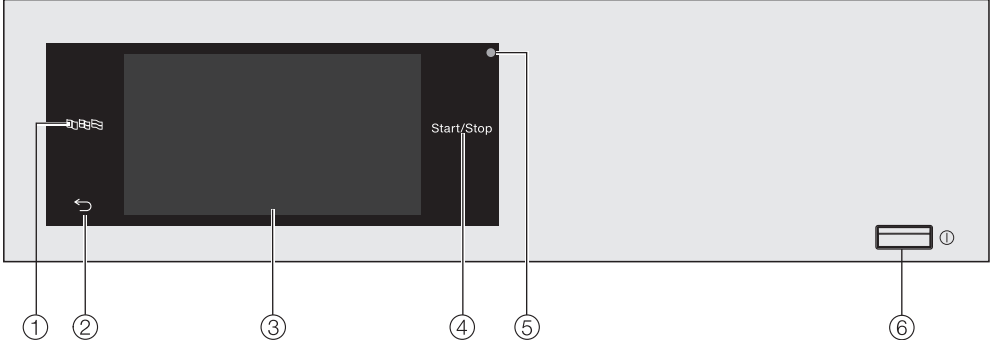
Başka parçaların monte edilmesi veya takılması halinde garanti, performans ve/veya ürün sorumluluğu talepleri geçersiz olur.

► Miele çamaşır ve kurutma makineleri bir Yıkama-Kurutma sütunu olarak kurulabilir. Bunun için sonradan satın alınabilen bir aksesuar olan Miele Yıkama-Kurutma Bağlantı Kiti gerekir. Yıkama-Kurutma bağlantı kitinin Miele kurutma makinesine ve Miele çamaşır makinesine uygun olmasına dikkat edilmelidir.

► Sonradan satın alınabilen bir aksesuar olarak edinilen Miele Baza'nın bu kurutma makinesine uygun olmasına dikkat ediniz.

 Miele, güvenlik talimatları ve uyarılarının dikkate alınmaması sonucunda ortaya çıkan zararlardan sorumlu tutulamaz.

Kumanda paneli



① Sensörli lisan tuşu

Güncel kullanıcı lisanının seçimi içindir.

Program sona erdikten sonra tekrar işletmeci lisanı görüntülenir.

② Sensörli geri tuşu ←

Menüde bir seviye geri götürür.

③ Dokunmatik ekran

④ Start/Stop tuşu

Seçilen programı başlatır ve başlatılmış olan programı iptal eder. Sensörli tuş yanıp sönmeye başladığında seçilen program başlatılabilir.

⑤ Optik arayüz

Yetkili Servis içindir.

⑥ ① tuşu

Kurutma makinesinin gücünü açar ve kapatır. Kurutma makinesi enerji tasarrufu amacıyla otomatik olarak kapanır. Otomatik kapanma program sonlandıktan/kırıksık önleme evresi sona erdikten, veya cihazın gücünün açılmasının ardından başka bir işlem yapılmadığı takdirde, 15 dakika sonra gerçekleşir.

Kurutma makinesinin kullanımı

Sensörlü tuşlar ve sensörlü tuşlar içeren dokunmatik ekran


☰, ↶ ve *Start/Stop* sensörlü tuşları ve ekrandaki sensörlü tuşlar parmak temasına tepki verir. Her bir dokunuş bir tuş sesi ile onaylanır. Tuş sesinin seviyesini değiştirebilir ya da tuş sesini kapatabilirsiniz (bkz. “İşletmeci seviyesi” bölümü).

Kalem gibi sivri veya keskin nesnelere sensörlü tuşlara sahip kumanda panelini ve dokunmatik ekranı çizemez. Kumanda paneline sadece parmaklarınız ile dokununuz.

Ana menü

Kurutma makinesinin gücü açıldıktan sonra ekranda ana menü görülür.

Ana menüden tüm önemli alt menülere ulaşabilirsiniz.

Sensörlü  tuşuna dokunmak yoluyla istediğiniz anda ana menüye geri gidersiniz. Öncesinde ayarlanmış olan değerler kaydedilmez.



Programlar

Kurutma programı seçimi.

☆ Favoriler

İşletmeci tarafından uyarlanması veya kaydedilmesi mümkün 12 favori kurutma programını seçmek için kullanılır (bkz. “İşletmeci seviyesi - Favori programlar”).

İşletmeci

İşletmeci seviyesinde kurutma makinesinin elektroniğini değişen koşullara uyarlayabilirsiniz (bkz. “İşletmeci seviyesi”).

📶 Ağ bağlantısı

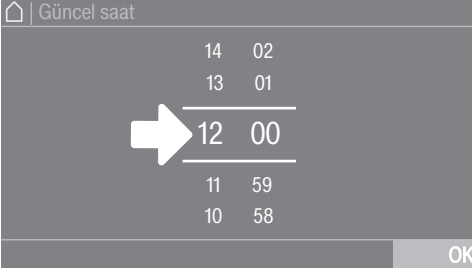
📶 sembolü, bir ağ bağlantısı durumunda kurutma makinesinin bağlı olduğu ağın (SSID) sinyal gücünü göstermektedir. Sembole tıklayarak ağın adını görüntüleyebilirsiniz.

Yardım

Kullanıma ilişkin bir yardım görüntüleyebilirsiniz.

Kurutma makinesinin kullanımı

Faydalı bilgi: Bazı ayarlarda değer aralığına ve adım genişliğine bağlı olarak sayısal değer bir tuş takımı vasıtasıyla da girilebilir. Rakamlara sadece kısaca dokunursanız, tuş takımı görüntülenir. Geçerli bir değer girildiğinde sensörlü OK tuşu yeşil ile işaretlenir.



- İki çizgi arasındaki sayılara kısaca dokununuz.

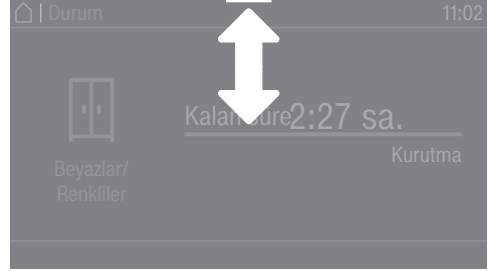
Tuş takımı açılır.



- Rakamlara dokunup OK ile onaylınız.

Açılır menü

Açılır menüde örneğin bir kurutma programına ilişkin farklı bilgileri görüntüleyebilirsiniz.



Ekranın üst kenarının ortasında turuncu renkli bir çubuk görülüyorsa, açılır menünün görüntülenmesini sağlayabilirsiniz. Bu çubuğa dokununuz ve parmağınızı ekran üzerinde aşağıya doğru kaydırınız.

Menü seviyesinden çıkış

- Bir önceki ekrana dönmek için sensörlü ↵ tuşuna dokununuz.

O ana kadar yapmış olduğunuz ancak OK ile onaylamadığınız girişler kaydedilmez.

Yardım görüntüleme

Bazı menülerde ekranın en alt satırında Yardım görülür.

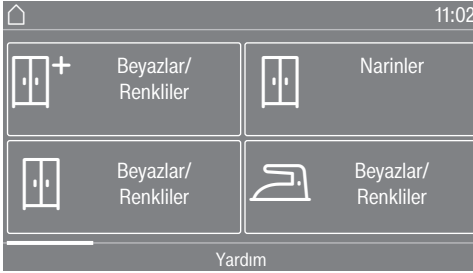
- Faydalı bilgileri görüntülemek için sensörlü Yardım tuşuna dokununuz.
- Bir önceki ekrana geri dönmek için sensörlü Kapat tuşuna dokununuz.

Çamaşırhane modelinin kullanımı

Programlama durumuna bağlı olarak ana menü farklı görünümlere sahip olabilir (bkz. “İşletmeci seviyesi-Kumanda” bölümü).

Basitleştirilmiş kumanda hızlı seçim ile gerçekleşir. Kullanıcılar ön ayarlı programları değiştiremezler.

Çamaşırhane, temel




En fazla 12 ve en az 4 program seçilebilir.

İşletmeci seviyesindeki ayara bağlı olarak programlar çerçevesi veya çerçevesiz olarak gösterilebilir.

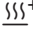





Çamaşırhane Logo



İlk 3 program doğrudan seçilebilir. Ek olarak en fazla 9 program da seçim listesi  üzerinden seçilebilir.

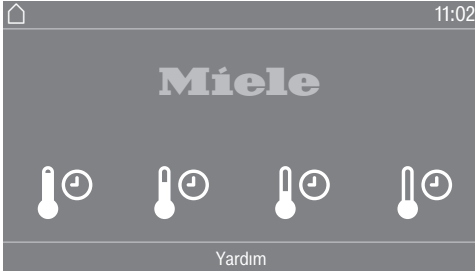
Ekrandaki semboller

Kurutma kademeleri

-  Ekstra kuru
-  Dolap kuruluğu +
-  Dolap kuruluğu
-  Ütü kuruluğu +
-  Ütü kuruluğu
-  Silindir ütü kuruluğu

Kurutma makinesinin kullanımı

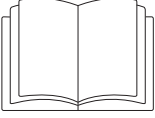
ÇH Logo dahili zaman/ÇH-Logo harici zaman



Farklı sıcaklık seviyeleriyle 4 süreli program seçilebilir.

- 🌡️ Sıcaklık seviyesi: soğuk
- 🌡️ Sıcaklık seviyesi: düşük
- 🌡️ Sıcaklık seviyesi: orta
- 🌡️ Sıcaklık seviyesi: yüksek

ÇH-Logo harici zaman: Kurutma makinesi, ancak harici bir ünite tarafından harici bir saat iletildiğinde doğru çalışır.



⚠ Yanlış kurulum sonucu bedensel yaralanma ve mal zararı.

Kurutma makinesinin yanlış kurulumu bedensel yaralanmalara ve mal zararına yol açabilir.

Kurutma makinesini işletmeye almadan önce düzgün bir şekilde yerleştirip bağlantılarını yapınız. “Kurulum” ve “Atık hava borusunun kurulması” bölümündeki talimatları dikkate alınız.

İşletmeye alma işlemi sonuna kadar gerçekleştiriniz.

İşletmeye alma sırasında kurutma makinesinin günlük işletimine yönelik ayarlar belirlenir. Bazı ayarları sadece işleme alma sırasında değiştirebilirsiniz. Sonrasında bu ayarlar sadece Miele yetkili servisi tarafından değiştirilebilir.

Ayarlar ayrıca “İşletmeci seviyesi” bölümünde de açıklanmıştır.

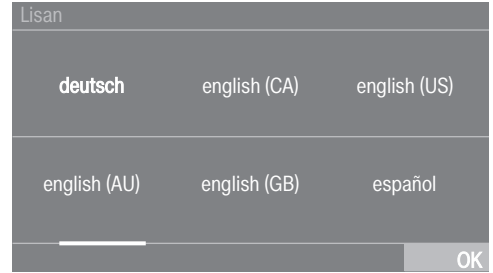
Kurutma makinesinin gücünün açılması

■ ⓘ tuşuna basınız.

Hoş Geldiniz ekranı görüntülenir.

Ekran lisanının ayarlanması

Sizden ekran lisanını ayarlamanız istenir. Lisan istenildiği anda değiştirilebilir (bkz. “İşletmeci seviyesi - Lisan”).



- İstenen lisan görüntülenene dek sayfalar arasında sağa veya sola doğru geçiniz.
- İsteddiğiniz lisanın sensörlü tuşuna dokununuz.

Seçilen lisan turuncu ile işaretlenir ve ekran bir sonraki ayara geçer.

İşletmeye alma

Harici cihazlara ilişkin bilginin dikkate alınması

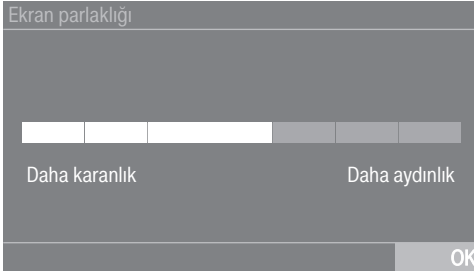
Harici donanıma ilişkin bir bilgi verilir.

- OK sensörlü tuşu ile onaylayınız.

Kurutma makinesini işletmeye almadan önce XCI-Box veya XCI-AD aksesuar ünitesini bağlayınız. Alternatif olarak kurutma makinesinin arka yüzündeki modül slotuna bir iletişim modülü takınız. Bunun için kurutma makinesinin elektrik şebekesinden ayrılması gerekir. İşletmeye alma işlemine ancak bundan sonra başlayınız.

Ekran parlaklık ayarı

Ekran parlaklığını ayarlamanız istenir.



- İstenen parlaklık kademesine ulaşıncaya kadar çubuk göstergeye dokununuz.

Seçilen parlaklık kademesi turuncu ile işaretlenir.

- OK ile onaylayınız.

Ekran bir sonraki ayara geçer.

Tarih ayarı

Tarih		
21	Mayıs	2023
22	Haziran	2022
23	Temmuz	2021
24	Ağustos	2020
25	Eylül	2019

- Parmağınızı değiştirecek değerin üzerine yerleştiriniz ve parmağınızı istediğiniz yönde hareket ettiriniz.
- Tüm değerler ayarlandığında sensörlü OK tuşu ile onaylayınız.

Ekran bir sonraki ayara geçer.

Saat sorgusunun onayı

Ekranında şu soru görüntülenir:

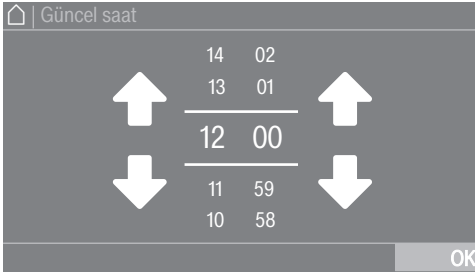
Saat göstergesi kapatılsın mı?

- Evet veya Hayır sensörlü tuşuna dokununuz.

Evet seçimi yaptığınızda Güncel saat ayarları atlanır.

Hayır seçimi yaptığınızda ekran Güncel saat ayarına geçer.

Güncel saatin ayarlanması



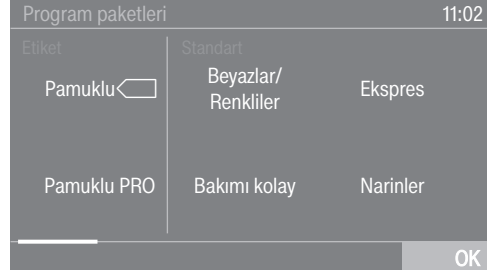
- Parmağınızı değiştirecek rakamın üzerine yerleştiriniz ve parmağınızı istediğiniz yönde hareket ettiriniz.
- Sensörlü OK tuşu ile onaylayınız.

Ekran bir sonraki ayara geçer.

Program paketi seçimi

Program paketlerinden farklı programlar seçebilirsiniz.

O anda aktif olan programlar turuncu ile gösterilir.



- Turuncu ile işaretlenmemiş ilk program görünene kadar sağa doğru hareket ediniz.
- İstenen programın sensörlü tuşuna dokununuz.

Seçilen program turuncu ile işaretlenir, bu aktif anlamına gelir.

- Başka programlar seçebilirsiniz.

Faydalı bilgi: Seçili bir programı programın sensörlü tuşuna tekrar dokunarak iptal edebilirsiniz.

İstisna: Pamuklu ve Pamuklu Pro programları iptal edilemez.

- Başka program seçmek istemiyorsanız, sensörlü OK tuşuyla onaylayınız.

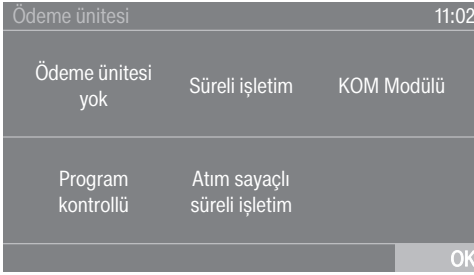
Ekran bir sonraki ayara geçer.

İşletmeye alma

Ödeme ünitesi kurulumu

Bir ödeme ünitesi kurmak istiyorsanız, “İşletmeci seviyesi - Ödeme ünitesi” bölümünü okuyunuz. Bu ayarları sadece işletmeye alma sırasında yapabilirsiniz. Daha sonra bir değişiklik istemeniz halinde Miele yetkili servisine başvurunuz.

Ödeme ünitesi kurmak istemiyorsanız, ödeme ünitesi kurulumunu atlayabilirsiniz.



- Sensörlü Ödeme ünitesi yok tuşuna dokununuz.

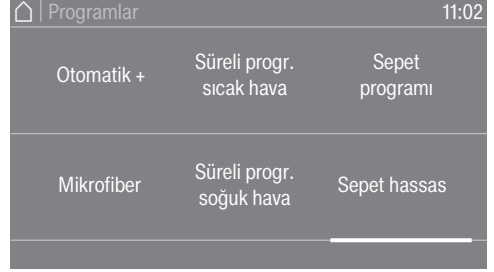
Ekran bir sonraki ayara geçer.

İşletmeye alma işleminin tamamlanması

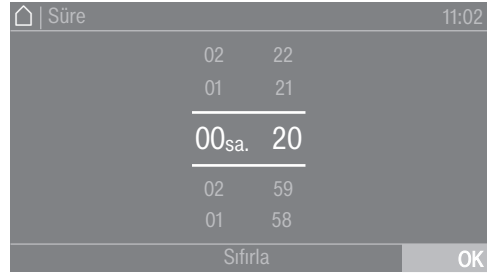
İşletmeye alma işlemi, ancak ardından 20 dakikadan daha uzun bir süreyle bir program çalıştırıldığında tamamlanır.

İlk kurutma programı başlatılmadan önce makineye gelen elektriğin kesilmesi (ör. ① tuşuyla gücün kapatılması yoluyla) halinde, işletmeye alma işlemi bir kez daha gerçekleştirilebilir. Bir kurutma programı 20 dakikadan daha uzun bir süre çalıştıysa, işletmeye alma işlemi tekrarlanmaz.

- OK ile onaylayınız.
- Ana menüde sensörlü Programlar tuşuna dokununuz.



- *Sürelî progr., soğuk hava* programını seçiniz.
- Sensörlü *Süre* tuşuna dokununuz.



- Parmağınızı değiştirilecek rakamın üzerine yerleştiriniz ve parmağınızı istediğiniz yönde hareket ettiriniz.
- 20 dakikalık bir süre seçiniz.
- OK ile onaylayınız.
- Yanıp sönen sensörlü *Start/Stop* tuşuna dokununuz.


Program sona erdikten sonra kurutma makinesi kurutmaya hazırdır.


1. amařır Bakımının Doğru Uygulanması

Yıkama

- Bilhassa kirli amařırları iyice yıkayınız. Yeterli miktarda deterjan kullanınız ve yüksek bir sıcaklık seçiniz. Şüphe durumunda bu tür amařırları birden fazla kez yıkayınız.
- Yeni, renkli amařırları bilhassa iyi ve ayrı yıkayınız. Bu amařırları açık renk amařırlar ile birlikte kurutmayınız. Bu tür amařırlar kurutma sırasında renk verebilir (Kurutma makinesinin plastik paralarına da). Ayrıca amařırlar üzerinde farklı renkte havlar oluşurabilir.








Kurutma

 ıkarılmamıř yabancı maddeler sonucu amařırlar zarar görür. Yabancı maddeler eriyebilir, yanabilir veya patlayabilir. amařırlardan tüm yabancı maddeleri ıkarınız (ör. deterjan dozaj yardımcıları, akmak vb.).

 Yanlıř uygulama ve kullanım sonucu yangın tehlikesi. amařırlar yanabilir ve kurutma makinesinde ve evrede tahribe sebep olabilir. “Güvenlik Talimatları ve Uyarılar” bölümünü okuyup uygulayınız.

- Tekstil ürünlerinin/amařırların dikiřlerinin ve eteklerinin iyi durumda olduğunu kontrol ediniz. Bu şekilde yangına sebep olabilecek tekstil dolgularının dıřarı ıkmasını önlersiniz.
- Sökülmüř sutyen balenlerini dikiř veya ıkarınız.

Bakım sembolleri

Kurutma	
	normal/yüksek sıcaklık
	düşük sıcaklık*
* Hassas ekstra fonksiyonunu seçiniz.	
	kurutma makinesine uygun deęildir
Ütü ve Silindir Ütü	
	ok kızgın
	kızgın
	sıcak
	ütülenmez/silindir ütuden geçirilmez

2. Kurutma Makinesinin Doldurulması

Çamaşırların doldurulması

Çamaşırlar zarar görebilir. Doldurmadan önce “1. Doğru çamaşır bakımına yönelik bilgiler” bölümünü okuyunuz.

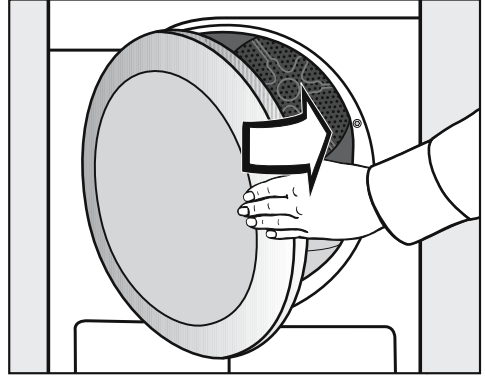


- Kapağı açınız.
- Çamaşırları doldurunuz.

Çamaşırlar zarar görebilir. Kapatırken kapak ağızına çamaşır sıkışmamasına dikkat ediniz.

Kazanı asla aşırı doldurmayınız. Çamaşırlar yıpranabilir ve kurutma sonucu olumsuz etkilenebilir. Ayrıca daha fazla kırıksık oluşacağı da hesaba katılmalıdır.

Kapağın kapatılması



- Kapağı hafif bir hareketle kapatınız.

3. Program seçimi

Kurutma makinesinin gücünün açılması

- ① tuşuna basınız.

Kazan aydınlatması açılır.

Kazan aydınlatması örneğin program başladıktan bir kaç dakika sonra otomatik olarak söner (Enerji tasarrufu).

Program seçimi



Program seçimi için farklı olanaklar mevcuttur.

- Sensörlü Programlar tuşuna dokununuz.



- Ekranda istenen program görülene kadar sayfalar arasında sağa veya sola doğru gezininiz.
- Programın sensörlü tuşuna dokununuz.

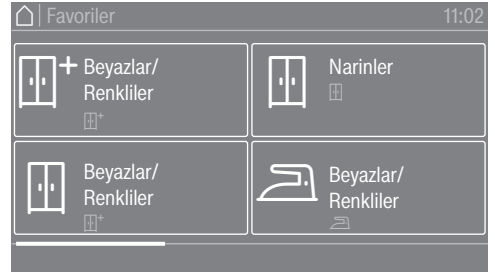
Ekrana kurutma programının ana menüsüne geçer.

Alternatif olarak bir program seçme yöntemi: ☆ Favoriler*.

* Favoriler altındaki ön ayarlı programlar artık değiştirilemez.

- ☆ Favoriler sensörlü tuşuna dokununuz.

Programlar gösterilir. Program adlarının altında, önceden ayarlanmış parametreler (kurutma süresi, ekstra fonksiyonlar veya süreler) semboller ile belirtilir.



- Ekranda istediğiniz program belirene kadar sayfalar arasında sağa doğru geçiş yapınız.
- Programın sensörlü tuşuna dokununuz.

Ekrana kurutma programının ana menüsüne geçer.

4. Program ayarı seçimi

Bir programın ana menüsü

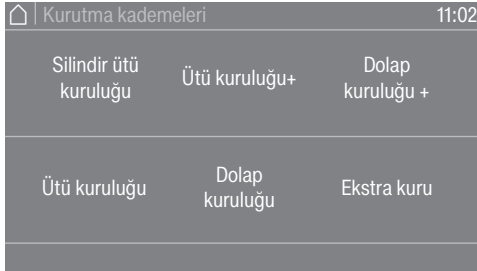
Kurutma kademesi seçimi

Birçok programda ön ayarlı kurutma kademesini değiştirebilirsiniz. Programa bağlı olarak farklı kurutma kademeleri seçilebilir.



- Sensörlü Kurutma kademesi tuşuna dokununuz.

Kurutma kademesi seçim ekranı açılır.



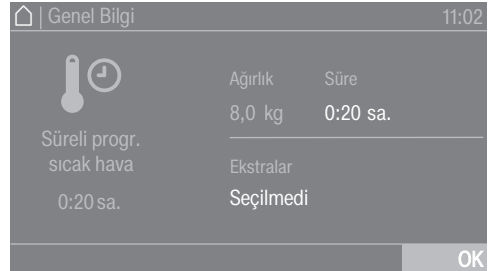
- İstedığınız kurutma kademesinin sensörlü tuşuna dokununuz.

Süre seçimi (zaman kontrollü programlar)

Programın süresini kendiniz seçebilirsiniz.*

* Süre seçimine yönelik zaman aralığı yetkili servis tarafından kısıtlanabilir.

- Süreli progr. sıcak hava = 0:10 - 2:00 Sa.
- Süreli progr. soğuk hava = 00:10 - 2:00 Sa.
- Sepet programı/Sepet hassas= 00:20 - 1:30 Sa.
- Süreli sıcak hava, hijyen = 00:50 - 2:00 Sa.



- Sensörlü Süre tuşuna dokununuz.

Süre ayarına yönelik seçim ekranı açılır.

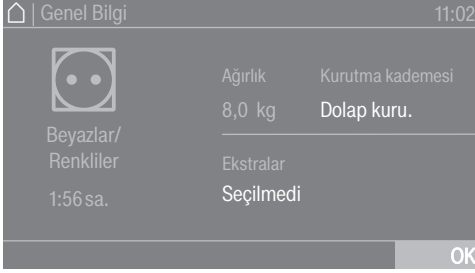


- Bir süre seçiniz.
- Sadece ekranda buna yönelik talimat verildiğinde OK ile onaylayınız.

4. Program ayarı seçimi

Ekstralar seçimi



Kurutma programları farklı Ekstra fonksiyonlar ile tamamlanabilir.



- Sensörlü Ekstralar tuşuna dokununuz.

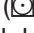


- İstedığınız Ekstra fonksiyonun sensörlü tuşuna dokununuz.
- Sadece ekranda buna yönelik talimat verildiğinde OK ile onaylayınız.

İstenen Ekstra fonksiyona karşı gelen sembol  veya  yanar.

Ekstra fonksiyonların tümü her programda seçilemez, sadece bir anlamı olacak programlarda seçilebilir.

Hassas

Hassas çamaşırlar ( bakım sembolüne sahip örneğin akrilik kumaşlar) daha düşük sıcaklıklarda ve daha uzun süre kurutulur.

Kırışık önleme

Kazan program sona erdikten sonra, seçilen programa bağlı olarak özel bir ritim ile döner. Bu, program sona erdikten sonra kırışık oluşumunun azaltılmasına yardımcı olur.

Fabrika ayarı olarak Kırışık önleme fonksiyonu kapalıdır. Bu fonksiyon işletmeci seviyesinde 12 saate varan değişken bir süre ile açılabilir.

5. Programın başlatılması

Ödeme ünitesi

Faydalı bilgi: Makinede bir ödeme ünitesi varsa, ekrandaki ödeme talimatını dikkate alınız.

Program başladıktan sonra kapağı açmayınız veya programı iptal etmeyiniz. Ayara bağlı olarak ödeme ünitesinde para kaybı mümkün olabilir.

Programın başlatılması

Sensörlü *Start/Stop* tuşu yanıp sönmeye başladığında, program başlatılabilir.

- Sensörlü *Start/Stop* tuşuna dokununuz.

Bir gecikmeli başlatma süresi seçilmişse, bu süre ekranda görüntülenir.

Gecikmeli başlatma süresi sona erdiğinde veya program başladıktan hemen sonra ekranda program süresi görüntülenir. Ayrıca, program akışı ekranda anlaşılır bir şekilde gösterilir.

Faydalı bilgi: Açılır menüde seçilen kurutma kademesini veya süreyi ve seçilen Ekstra fonksiyonları görüntüleyebilirsiniz.

Program süresi / Kalan süre tahmini

Program süresi çamaşır miktarına, türüne ve kalan nem oranına ya da su sertlik derecesine bağlıdır. Bu nedenle kurutma kademesi programının kalan süresi değişebilir veya sıçrama yapabilir. Kurutma makinesinin öğrenme kapasitesine sahip elektroniği bunu gerçeğe göre uyarlar ve görüntülenen program süresi giderek daha kesin bir değer alır.

6. Program sonu – Çamaşırların çıkarılması

Program sonu

Program sona ermeden hemen önce çamaşırlar soğutulur. Çamaşırlar makineden çıkartılabilir.

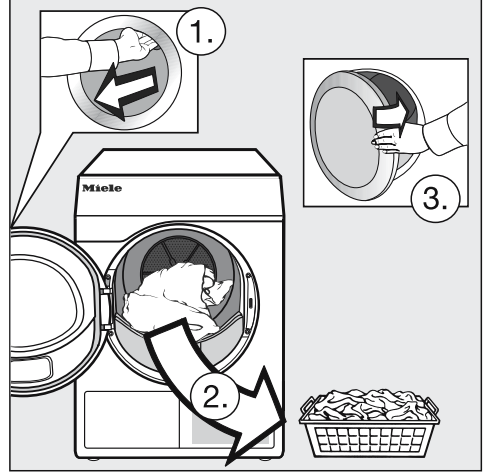
- Son yanar.

Kırışık önleme (🌀)* seçildiyse, kazan aralıklarla dönmeye devam eder. Bu şekilde çamaşırların hemen çıkarılması mümkün değilse, kırışık oluşumu en aza indirilir.

* Fabrika ayarı olarak Kırışık önleme fonksiyonu kapalıdır.

Kurutma makinesi program sona erdikten 15 dakika sonra otomatik olarak kapanır.

Çamaşırların çıkarılması



- Kapağı açınız.
- Kazanı daima tamamen boşaltınız.

Kalan çamaşırlar aşırı kuruma sonucu zarar görebilir.

Daima kazandan tüm çamaşırları çıkarınız.

- Kurutma makinesini kapatınız.

Bakım önerilerinin dikkate alınması


Bu kurutma makinesi özellikle sürekli işletim durumunda düzenli bakım gerektirir.

Faydalı bilgi: “Temizlik ve bakım” bölümünü dikkate alınız. Ve bu bölümde öncelikle “Temizlik sıklığı” kısmını okuyunuz.

Zamanlayıcı




Zamanlayıcı seçimi yapılabilmesi için İşletmeci seviyesi menüsünde Gecikmeli başlatma etkinleştirilmelidir. Zamanlayıcı ile programın gecikmeli başlatma süresini, program başlama saatini veya program bitiş saatini seçebilirsiniz.

Zamanlayıcı ayarı

- Sensörlü  Zamanlayıcı tuşuna dokununuz.
- Bitiş saati, Başlat. süresi veya Başlama saati seçeneğini seçiniz.
- Saat ve dakika değerini ayarlayınız ve bunu sensörlü OK tuşu ile onaylayınız.


Zamanlayıcının değiştirilmesi

Program başlamadan önce, seçilmiş olan gecikmeli başlatma ayarı değiştirilebilir.

- Sensörlü ,  veya  tuşuna dokununuz.
- İsterseniz, belirlenmiş olan süreyi değiştiriniz ve değişikliği sensörlü OK tuşu ile onaylayınız.

Zamanlayıcının silinmesi

Program başlamadan önce, seçilmiş olan gecikmeli başlatma ayarı silinebilir.

- Sensörlü ,  veya  tuşuna dokununuz.

Ekranda seçilen gecikmeli başlatma ayarı görüntülenir.

- Sensörlü Sil tuşuna dokununuz.
- Sensörlü OK tuşu ile onaylayınız.

Seçilen gecikmeli başlatma ayarı silinir.

Zamanlayıcının başlatılması

- Sensörlü *Start/Stop* tuşuna dokununuz.

Kapak kilitlenir ve ekranda programın başlamasına kalan süre görüntülenir.

Program başladıktan sonra, seçilmiş olan gecikmeli başlatma ayarı sadece program iptali ile değiştirilebilir veya silinebilir.

Programı istediğiniz anda hemen başlatılabilirsiniz.

- Sensörlü Hemen başlat tuşuna dokununuz.

* ile işaretli tüm ağırlıklar kuru çamaşır ağırlıklarıdır.

Etiket

Pamuklu Eco ◁ ◻		maks. 8 kg*
Çamaşır	<i>Beyazlar/Renkli</i> Dolap kuruluđu bölümünde açıklandığı üzere normal ıslaklıkta pamuklu çamaşır.	
Faydalı bilgi	- Bu programda sadece <i>Dolap kuruluđu</i> kademesinde kurutulur. - <i>Pamuklu</i> ◁ ◻ programı enerji tüketimi açısından normal ıslaklıktaki pamuklu çamaşırın kurutulması için en verimli programdır.	
Test Enstitüsüne yönelik bilgiler:	EN 61121 standardına göre ölçülen 392/2012/AB yönetmeliğine uygun test programı.	
Pamuklu PRO		maks. 8 kg*
Çamaşır	<i>Beyazlar/Renkli</i> Dolap kuruluđu bölümünde açıklandığı üzere normal ıslaklıkta pamuklu çamaşır.	
Faydalı bilgi	Bu programda sadece <i>Dolap kuruluđu</i> kademesinde kurutulur.	

Program tablosu

Program paketleri

Program paketlerinden farklı programlar seçebilirsiniz. Programlar program listesinde görüntülenir.

Standart

Beyazlar/Renkliiler		maks. 8 kg*
Ekstra kuru, Dolap kuruluđu + , Dolap kuruluđu		
Çamaşır	<ul style="list-style-type: none">- Tek ve çok katlı pamuklu çamaşırılar.- El havluları, banyon havluları, bornozlar, tişörtler, iç çamaşırıları, yatak çarşafıları, bebek çamaşırıları.- İş elbiseleri, ceketler, örtüler, önlükler, havlu/keten bezler, yatak tekstili, çarşafılar, el havluları, banyo havluları, bornozlar, kaynatılabilen masa örtüleri veya önlükler.	
Faydalı bilgi	<ul style="list-style-type: none">- <i>Ekstra Kuru</i> farklı, çok katlı ve bilhassa kalın tekstil ürünleri içindir.- Triko çamaşırılar (tişörtler, iç çamaşırıları vb.) için <i>Ekstra Kuru</i> fonksiyonu kullanılmamalıdır - çamaşırılar çekebilir.	
Ütü kuruluđu +, Ütü kuruluđu, Silindir ütü kuruluđu		
Çamaşır	<ul style="list-style-type: none">- Pamuklu veya keten kumaştan tekstil ürünleri.- Masa tekstili, yatak tekstili ve kolalı çamaşırılar.	
Faydalı bilgi	Silindir ütüden geçecek çamaşırıları nemli kalmaları için silindir ütüden geçirilene kadar rulo yaparak muhafaza ediniz.	
Bakımı kolay		maks. 4 kg*
Dolap kuruluđu +, Dolap kuruluđu, Ütü kuruluđu		
Çamaşır	<ul style="list-style-type: none">- Sentetik, pamuklu veya karışık kumaştan bakımı kolay çamaşırılar.- İş elbisesi, önlük, kazak, elbise, pantolon, masa örtüleri, çoraplar.	
Faydalı bilgi	 otomatik olarak seçilir.	

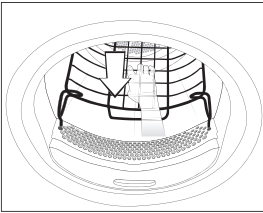
Program tablosu

Ekspres		maks. 4 kg*
Ekstra kuru, Dolap kuruluđu +, Dolap kuruluđu, Ütü kuruluđu +, Ütü kuruluđu, Silindir ütü kuruluđu		
Çamaşır	<i>Beyazlar/Renkli</i> programına uygun dayanıklı tekstil ürünleri	
Faydalı bilgi	daha kısa program süresi	
Narinler		maks. 4 kg
Dolap kuruluđu +, Dolap kuruluđu, Ütü kuruluđu +		
Çamaşır	<ul style="list-style-type: none">- Sentetik, pamuklu veya karma kumaştan narin çamaşır.- İnce kazaklar, elbiseler, pantolonlar, önlükler, masa örtüleri, gömlekler, bluzlar, çoraplar.- Dantelli ve işlemeli çamaşır.	
Faydalı bilgi	Bu programda kırıřık oluşumu daha azdır.	
Faydalı bilgi	Bilhassa az kırıřık oluşumuyla kurutmak için çamaşır miktarını düşürünüz.	
Gömler		maks. 2 kg
Dolap kuruluđu, Ütü kuruluđu +		
Çamaşır	Gömler ve bluzlar.	
Kotlar		maks. 3,5 kg*
Dolap kuruluđu, Ütü kuruluđu +		
Çamaşır	Kot kumaşından pantolon, ceket, etek ve gömler.	
Yünlü		maks. 2 kg*
Çamaşır	Yünlü ve yünlü karışımı tekstil ürünleri: kazak, hırka, çorap.	
Faydalı bilgi	<ul style="list-style-type: none">- Yünlü giysiler kısa sürede havalandırılır, kabartılır, fakat tam kurumaz.- Çamaşırını programın sonunda hemen dışarı alınız ve açık havada kurumaya bırakınız.	

Program tablosu

İpekli		maks. 1 kg
Çamaşır	Kurutma makinesinde kurutulmaya uygun ipekli bluz ve gömlekler	
Faydalı bilgi	<ul style="list-style-type: none">- Kırışık oluşumunun azaltılmasına yönelik program.- Çamaşırılar tamamen kurutulmaz.- Çamaşırılar program sona erdikten sonra hemen çıkarınız.	
Havlu dokumalar		maks. 8 kg*
Çamaşır	Çok miktarda tek ve çok katlı havlu dokumadan tekstil ürünleri Örneğin, el havluları, banyo havluları, bornozlar, sabun bezleri veya havlu kumaştan yatak tekstili.	
Faydalı bilgi	Bu programda sadece <i>Dolap kuruluğu</i> + kademesinde kurutulur.	
Düzleştirme		maks. 1 kg
Çamaşır	<ul style="list-style-type: none">- Pamuklu veya keten kumaştan çamaşırılar.- Pamuklu, karışık veya sentetik kumaştan bakımı kolay çamaşırılar. Örneğin: Pamuklu pantolon, anorak ,gömlek gibi.	
Faydalı bilgi	<ul style="list-style-type: none">- Otomatik çamaşır makinelerinde sıkma işleminden sonra oluşan kırışıkları azaltan bir programdır.- Çamaşırılar tamamen kurutulmaz.- Bilhassa hassas bir düzleştirme için <i>Hassas Ekstra</i> fonksiyonunu seçiniz.- Çamaşırılar programın sonunda hemen dışarı alınız ve ipe ya da askıya asarak açık havada kurumaya bırakınız.	
Otomatik +		maks. 5 kg*
Dolap kuruluğu +, Dolap kuruluğu, Ütü kuruluğu +		
Çamaşır	<i>Beyazlar/Renkli</i> ve <i>Bakımı kolay</i> programlarına uygun karışık çamaşır.	
Mikrofiber		maks. 7 kg*
Dolap kuruluğu +, Dolap kuruluğu		
Çamaşır	Mikrofiber moplara ve temizlik bezleri.	

Program tablosu

Sürelî progr., sıcak hava		maks. 8 kg*
Çamaşır	<ul style="list-style-type: none">- Montlar, yastıklar, uyku tulumları ve diğer hacimli çamaşırlar.- Ağır, pamuklu masa örtüleri gibi çok katlı tekstil ürünleri.- Banyo havlusu, bulaşık bezleri gibi tek parça çamaşırlar.	
Faydalı bilgi	<ul style="list-style-type: none">- Özellikleri nedeniyle eşit kurumayan çok katlı veya hacimli çamaşırların ek olarak kurutulması için.- Az sayıda veya tek parça çamaşırların kurutulması için.- İlk başta en uzun süreyi seçmeyiniz. En uygun süreyi deneme yoluyla belirleyiniz.	
Sürelî progr., soğuk hava		maks. 8 kg*
Çamaşır	Havalandırılması gereken tüm çamaşırlar.	
Sepet programı		Sepet kapasitesi 3,5 kg
Sepet hassas		Sepet kapasitesi 3,5 kg
Çamaşır/ Ürün	<ul style="list-style-type: none">- Kurutma sepetinin kullanma kılavuzunda verilen talimatlar dikkate alınmalıdır.- Bu programları kurutma makinesinde kurutulmaya elverişli ve mekanik olarak zorlanmaması gereken ürünlerin kurutulması veya havalandırılması için kullanınız.	
Faydalı bilgi	<ul style="list-style-type: none">- Bu program ancak Miele kurutma sepeti (sonradan satın alınabilir) ile bağlantılı olarak seçilebilir.- Kurutma sepeti kullanılmadığında yeterli bir kurutma sağlanamaz.- Isıya karşı duyarlı ürünler için <i>Sepet hassas</i> programını seçiniz.- Ürünün (çanta, bot ...) kazana temas etmemesine dikkat ediniz. Bir kurutma kazanı dönüşü gerçekleştirilir, bunun sonucunda hatalı doldurma durumunda kurutucu sepeti ve kazan zarar görebilir. Buna ilişkin olarak kurutma sepeti kullanma kılavuzuna bakınız.- Kurutma sepetinin kullanma kılavuzu dikkate alınmalıdır.	
		

Program tablosu

Spor

Spor giysileri		maks. 3 kg*
Çamaşır	Makinede kurutulmaya uygun malzemeden spor ve fitness giysileri	
Faydalı bilgi	Bu programda sadece <i>Dolap kuruluđu</i> kademesinde kurutulur.	
Dış giyim (Outdoor)		maks. 2,5 kg*
Dolap kuruluđu, Ütü kuruluđu +		
Çamaşır	Kurutma makinesinde kurutulabilen malzemeden dış giyim kıyafetleri.	
Emprenyeleme		maks. 2,5 kg*
Çam. Cinsi	Kurutma makinesinde kurutulabilen mikrofiber kayak vb. kıyafetleri, ince ve sık dokumalı pamuklular (poplin), masa örtüleri.	
Faydalı bilgi	<ul style="list-style-type: none">- Bu program ayrıca emprenyeleme için ek bir sabitleme evresi de içerir.- Emprenye tekstil ürünleri sadece “Membranlı tekstil ürünlerine uygundur” bilgisine sahip emprenye maddeleri ile işleme tabi tutulabilir. Bu maddeler florokimyasal bağ esaslıdır.- Parafin içeren madde ile emprenyelenmiş çamaşırları asla makinede kurutmayınız. Bu tür maddeler sonucu yangın tehlikesi oluşur.- Bu programda sadece <i>Dolap kuruluđu</i> kademesinde kurutulur.	
Yeniden etkinleştirme		maks. 2,5 kg*
Çamaşır	Kurutma makinesinde kurutulabilen malzemeden dış giyim kıyafetleri.	
Faydalı bilgi	<ul style="list-style-type: none">- Su itici özellik iyileşir.- Sadece <i>Dolap kuruluđu</i> kademesinde kurutulur.	

Ev tekstilleri

Kuş tüyü yorgan/yastık		maks. 2 kg
Çamaşır	Kurutma makinesinde kurutulmaya uygun yatak eşyaları (Kuş tüyü dolgulu yorgan veya yastık)	
Faydalı bilgi	Bu programda sadece <i>Dolap kuruluğu</i> kademesinde kurutulur.	
Faydalı bilgi	Kuş tüyleri, özellikleri nedeniyle sıcak ortamda kendi kokularını ortaya çıkarırlar. Kuruttuktan sonra kurutma makinesinin dışında havalandırılmaya bırakınız.	
Sentetik yatak tekstili		maks. 2 kg*
Çamaşır	Kurutma makinesinde kurutulmaya uygun yatak eşyaları (Sentetik dolgulu yorgan veya yastık).	
Faydalı bilgi	Bu programda sadece <i>Dolap kuruluğu</i> kademesinde kurutulur.	
Büyük tekstil ürünleri		maks. 4 kg
Dolap kuruluğu +, Dolap kuruluğu, Ütü kuruluğu, Silindir ütü kuruluğu		
Çamaşır	<i>Beyazlar/Renkli</i> programına uygun dayanıklı, büyük tekstil ürünleri. Örneğin, yatak örtüleri, çok katlı örtüler, büyük hacimli tekstil ürünleri.	

Program tablosu

Hijyen

Hijyen programlarında uzun bir süre sabit kalan sıcaklıkla kurutulur (daha uzun sıcaklık koruma süresi). Bu şekilde, çamaşırlardaki bakteriler veya ev tozu akarları öldürülür ve alerjenler azaltılır.

Bir hijyen programı sona ermeden iptal edildiğinde, mikroorganizmalar ölmez. Programı iptal etmeyiniz.

Pamuklu Hijyen		maks. 4 kg
Çamaşır	Doğrudan cilde temas eden pamuklu veya keten çamaşırlar. Örneğin, iç çamaşırları, bebek giysileri, yatak tekstili, el havluları, banyo havluları, bornozlar, sauna havluları veya sabun bezleri.	
Faydalı bilgi	Bu programda sadece <i>Dolap kuruluğu</i> kademesinde kurutulur.	
Bakımı kolay Hijyen		maks. 4 kg
Çamaşır	- Sentetik, pamuklu veya karışık kumaştan bakımı kolay çamaşırlar. - İş elbisesi, önlük, kazak, elbise, pantolon, masa örtüleri, çoraplar.	
Faydalı bilgi	Bu programda sadece <i>Dolap kuruluğu</i> kademesinde kurutulur.	
Sürelî program, Hijyen		maks. 4 kg*
Çamaşır	- Montlar, yastıklar, uyku tulumları ve diğer hacimli çamaşırlar. - Ağır, pamuklu masa örtüleri gibi çok katlı tekstil ürünleri. - Banyo havlusu, bulaşık bezleri gibi tek parça çamaşırlar.	
Faydalı bilgi	- Özellikleri nedeniyle eşit kurumayan çok katlı veya hacimli çamaşırların ek olarak kurutulması için. - Az sayıda veya tek parça çamaşırların kurutulması için. - İlk başta en uzun süreyi seçmeyiniz. En uygun süreyi deneme yoluyla belirleyiniz.	

Wetcare

WetCare hassas		maks. 2,5 kg*
Çamaşır	Yıkanmaması gereken üst giyim ürünleri	
Faydalı bilgi	Kısaca kurutulur ve gevşetilir	
WetCare İpekli		maks. 2,5 kg*
Dolap kuruluğu, Ütü kuruluğu +, Ütü kuruluğu		
Çamaşır	Yıkanmaması gereken, kırışmaya yatkın ipek üst giyim ürünleri	
WetCare Yoğun		maks. 2,5 kg*
Dolap kuruluğu, Ütü kuruluğu, Ütü kuruluğu +, Silindir ütü kuruluğu		
Çamaşır	Yıkanabilir üst giyim ürünleri	

Düz çamaşırlar

Beyazlar/Renkliiler %40 Kalan nem		maks. 8 kg*
Beyazlar/Renkliiler %25 Kalan nem		maks. 8 kg*
Bakımı kolay %20 Kalan nem		maks. 4 kg*
Çamaşır	<ul style="list-style-type: none"> - Ek işleminden geçirilmesi (ütülenmesi, katlanması) gereken otel, bakımevi ve hastane çamaşırları. - Buna yatak ve masa tekstili ve çeşitli havlu ürünler gibi Beyazlar/ Renkliiler ve Bakımı kolay çamaşırlar dahildir. 	
Faydalı bilgi	<ul style="list-style-type: none"> - Kalan nem sonucu dokumanın lifleri şişer ve daha kolay düzleştirilebilir. - Bu programlarda sadece <i>Silindir ütü kuruluğu</i> kademesinde kurutulur. 	
Faydalı bilgi	<ul style="list-style-type: none"> - Silindir ütüden geçecek çamaşırları nemli kalmaları için silindir ütüden geçirilene kadar rulo yaparak muhafaza ediniz. - Ütüye başlamadan önce çamaşırları silkeleyiniz. 	

Program tablosu

Özel programlar

5 özel program oluşturabilir ve istediğiniz program adlarını verebilirsiniz. Bunları bu tablolara giriniz.

Doldurma miktarı: maks. 8 kg (Kuru çamaşır ağırlığı)

Örnek

[Özel program 1] Dry+	
Kalan nem programı	
- Son kalan nem :	- %6
- Ek kurutma süresi :	30 dk.
- Sıcaklık :	60 °C

(1)
-
-
-
-
-
-
-

(2)
-
-
-
-
-
-
-

(3)
-
-
-
-
-
-
-
-

(4)
-
-
-
-
-
-
-
-

(5)
-
-
-
-
-
-
-
-


Ödeme ünitesi

Program başladıktan sonra kapak açıldığında veya program durdurulursa para/jeton kaybı olabilir (yapılan ayara göre).

* İlk çalıştırma sırasında veya daha sonra Miele yetkili servisi tarafından programın değiştirilebileceği bir değiştirme süresi öngörülebilir.

Devam eden programın değiştirilmesi.

Program seçiminin değiştirilmesi artık mümkün değildir (yanlışlıkla değiştirme-ye karşı koruma). Yeni bir program seçmek isterseniz, önce çalışmakta olan programı iptal etmeniz gerekir.

 Yanlış uygulama ve kullanım sonucu yangın tehlikesi.

Çamaşırlar yanabilir ve kurutma makinesinde ve çevrede tahribe sebep olabilir.

“Güvenlik Talimatları ve Uyarılar” bölümünü okuyup uygulayınız.

Programın iptal edilmesi

■ Sensörlü *Start/Stop* tuşuna dokununuz.

Ekranda iptal etmek isteyip istemediğini sorulur.

■ Sensörlü *Evet* tuşuna dokununuz.


İptal edilen programın yeniden seçilmesi

■ Kapağı açıp kapatınız.

■ Yeni bir program seçiniz ve başlatınız.

Çamaşır ekleme

■ Kapağı açınız.

 Sıcak çamaşırlara veya kazana temas sonucu yanık tehlikesi.

Kendinizi yakabilirsiniz.


Çamaşırların soğumasını bekleyiniz ve dikkatli bir şekilde çıkarınız.

■ Çamaşırları ekleyiniz.

■ Kapağı kapatınız.

■ Programı başlatınız.

Güç kesintisi

Kurutma makinesinin gücü  tuşuyla kesildiyse:

■ Kurutma makinesinin gücünü açınız.

■ Sensörlü *Start/Stop* tuşuna dokununuz.

Kurutma makinesinin gücü elektrik kesintisi dolayısıyla kapandıysa:

■ Elektrik geri geldikten sonra *OK* tuşuna basmalısınız.

■ Sensörlü *Start/Stop* tuşuna dokununuz.

Kalan süre

Program akışındaki değişiklikler ekranda süre atlamalarına sebep olabilir.

Temizlik ve bakım

Temizlik sıklığı

Hava giriş alanında bulunan ikinci bir hav filtresi kurutma işleminin başında oluşan tüm havları yakalar.

Temizlik düzenli bir şekilde gerçekleştirilmezse kurutma süresi uzar.

⚠ Düzensiz bakım sonucu yangın tehlikesi.

Hav filtresinde ve kurutucuda çok fazla hav birikmesi sonucu yangın tehlikesi oluşur.

Hav filtresini ve hava giriş alanını düzenli olarak kontrol ediniz. Hav kalın-tıları varsa bunları temizleyiniz.

⚠ Hav filtresinin olmaması veya hasarlı hav filtresi sonucu zarar.

Hav filtresinde ve kurutucuda çok fazla hav bulunması sonucu cihaz arızası ve yangın tehlikesi oluşur.

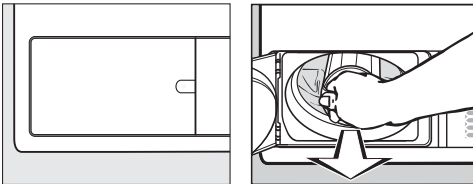
Cihazı asla hav filtresi takılı olmadan çalıştırmayınız. Zarar görmüş bir hav filtresini derhal yenisiyle değiştiriniz.

Bu filtreleri, ekranda temizlik ile ilgili bildirim gösterildiği zaman temizleyiniz. Farklı bildirimler gösterilebilir:

Filtre temizliği.

Hav filtresini temizleyin ve baza filtresini yıkayın.

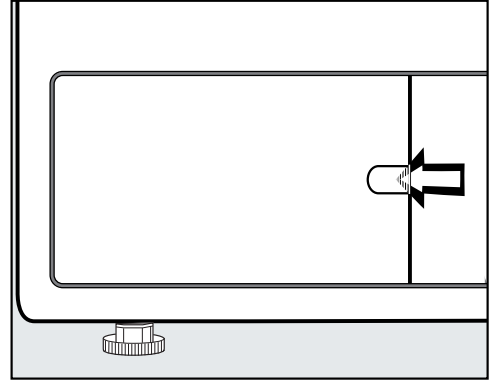
Hav filtresini ve baza filtresini yıkayın. Hava kanallarını kontrol edin.



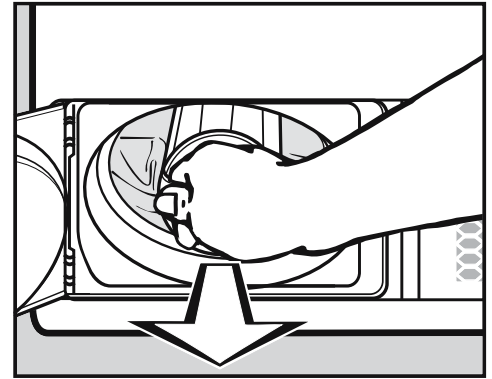
- Bildirimin silinmesi: Kurutma makinesinin gücü açıkken, hav filtresi kapağını en az 10 saniye süreliğine açınız.
- Bazı durumlarda OK tuşuna basmanız gerekebilir.

Hav filtresinin temizliği

Hav filtresinin çıkarılması

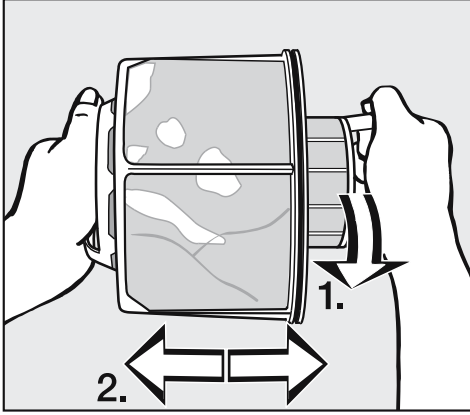


- Parmağınızla kilidin arkasından kavrayınız.
- Hav filtresi kapağını açınız.



- Hav filtresini kulpundan tutarak dışarı çekiniz.

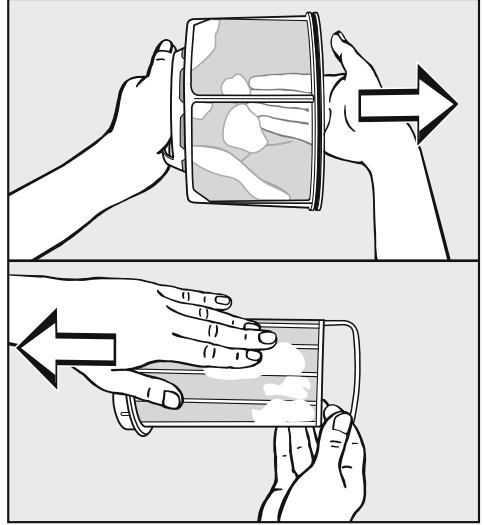
Hav filtresinin sökülmesi



- Hav filtresini her iki kulpundan sıkıca tutunuz.
- İçteki hav filtresi parçasını saat yönünün tersine belirgin bir şekilde duruncaya kadar hafifçe çeviriniz (1.).
- Hav filtresi parçalarını çekerek birbirinden ayırınız (2).

Hav filtresi parçalarının kuru temizliği

Faydalı bilgi: En iyi temizlik sonucunu bir elektrikli süpürge ile elde edebilirsiniz.



- Havları elinizle sıyrarak veya elektrikli süpürge ile alınız.

Hav filtresi parçalarının ıslak temizliği

Hav filtresi parçaları çok yapışmış veya tıkanmışsa, bunları ayrıca akan sıcak suyun altında da temizlemeniz gerekir.

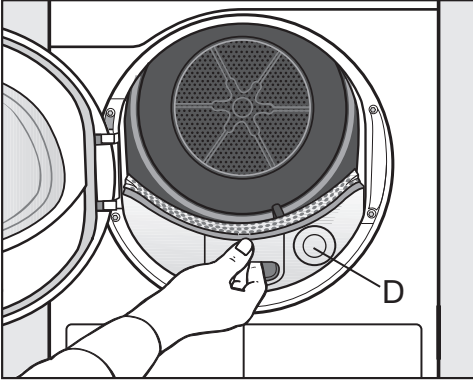
Islak hav filtresi sonucu kurutma sırasında işlev bozuklukları meydana gelebilir.

Her iki parçayı iyice silkeleyiniz ve dikkatlice kurulaştırınız.

Temizlik ve bakım

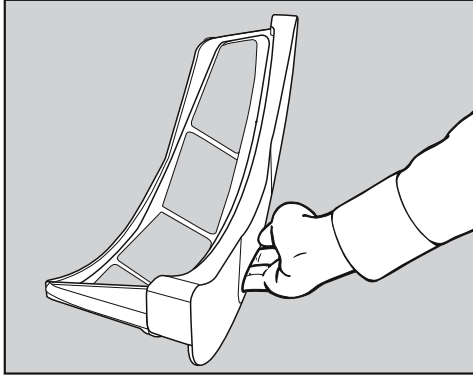
Hava giriş alanının temizliği

- Kapağı açınız.

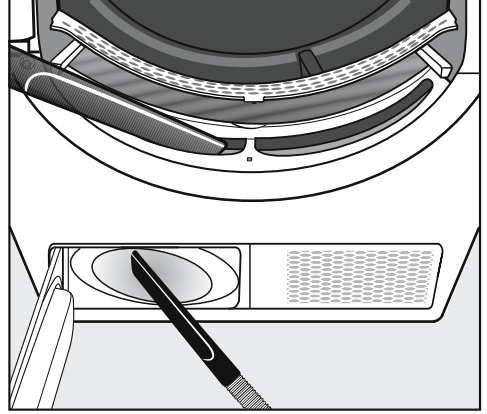


Yuvarlak kapak (D) bir işleve sahip değildir ve çıkarılamaz.

- Hava giriş alanı kapağını çekerek çıkarınız.

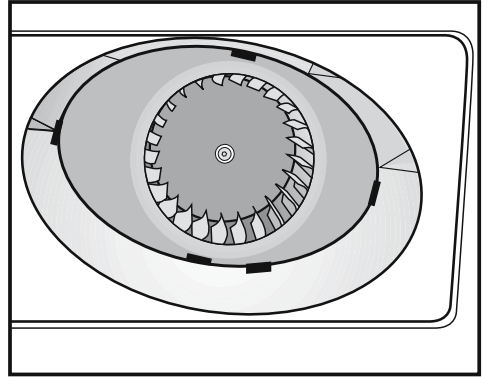


- Hava giriş alanı kapağını nemli bir bezle siliniz.
- Hava giriş alanı kapağını kenara koyunuz.

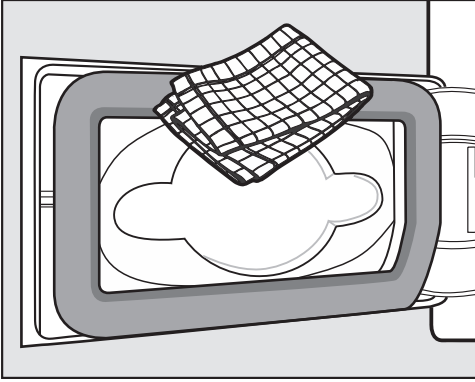


- Havları elektrikli süpürge ile alabilirsiniz.

Kurutma makinesinin içindeki fan çarkına deterjan artıkları ve havlar yapışabilir.

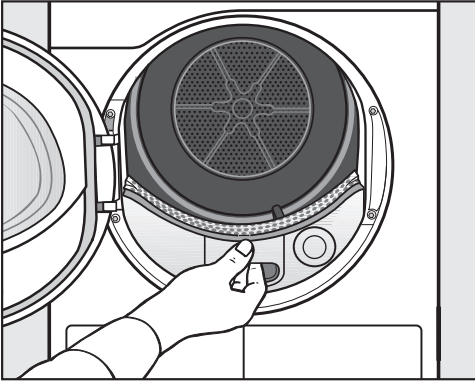


- Nemli bir bezle
... fan çarkındaki katmanı.
... fan çarkı civarındaki havları dikkatli bir şekilde alınız.

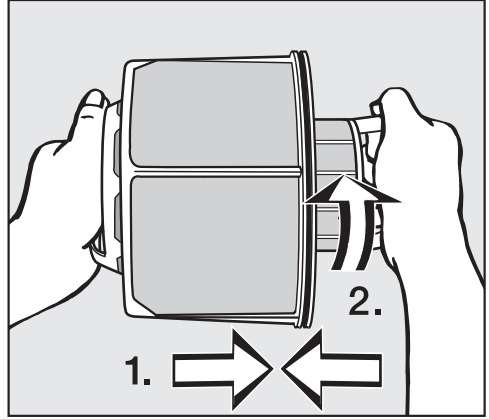


- Bulunan havları nemli bir bez ile alınız. Bunu yaparken sızdırmazlık lastiğine zarar vermeyiniz.

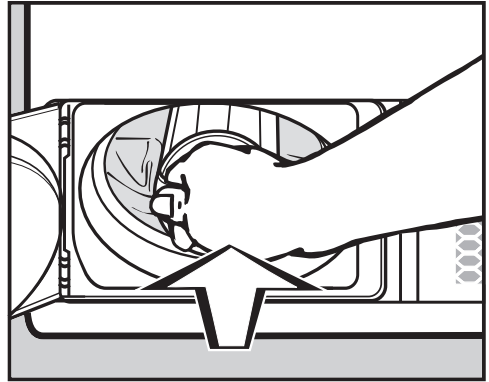
Hav filtresinin birleştirilmesi ve takılması



- Hava giriş alanı kapağını içeri bastırınız.

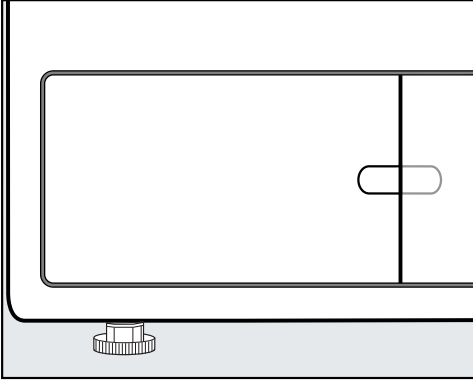


- İç ve dış hav filtresi parçasını birbirine geçiriniz (1.).
- İçteki hav filtresi parçasını saat yönünde, belirgin bir şekilde duruncaya kadar hafifçe çeviriniz (2.).



- Hav filtresini yerine oturana kadar içeri bastırınız.

Temizlik ve bakım



- Hav filtresi kapağını kapatınız.

Sistemin sızdırmazlığı ve kurutma makinesinin sorunsuz işleyişi sadece filtre düzgün takıldıysa ve hav filtresi kapağı kapalıysa sağlanır.

Kurutma makinesinin temizliği

Kurutma makinesini elektrik şebekesinden ayırınız.

⚠ Uygun olmayan bakım ürünü kullanılması sonucu hasar.

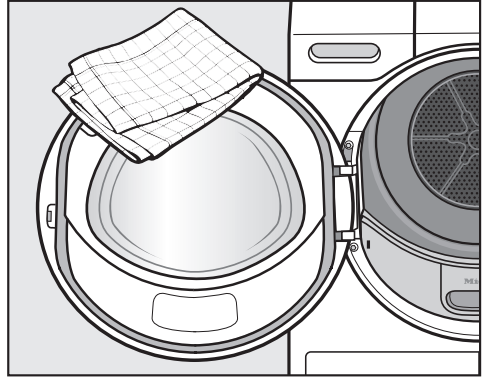
Uygun olmayan bakım ürünleri plastik yüzeylere ve diğer parçalara zarar verebilir.

Çözücü içeren temizlik ürünleri, aşındırıcı temizlik ürünleri, cam temizlik ürünleri veya çok amaçlı temizlik ürünleri kullanmayınız.

⚠ Su sonucu elektrik çarpma tehlikesi!

Kurutma makinesi üzerine veya içine su akarsa, elektrik çarpma tehlikesi oluşur.

Kurutma makinesine su püskürtmeyiniz. Sadece hafif nemli, yumuşak bir bezle siliniz.





- Kurutma makinesini ve kapağın iç tarafındaki lastiği sadece hafif nemli, yumuşak bir bez ve hafif bir temizlik ürünü ya da sabunlu suyla temizleyiniz.
- Her şeyi yumuşak bir bezle kurulayınız.
- Çelik cihaz parçalarını uygun bir çelik temizleme maddesi ile siliniz.



Günlük kullanım sırasında ortaya çıkabilecek arıza ve hataların çoğunu kendiniz giderebilirsiniz. Çoğu durumda yetkili servisi çağırmak zorunda kalmayacağınızdan zaman ve masraftan tasarruf edersiniz.

Aşağıdaki tablolar size arıza ve hataları bulmakta ve gidermekte yardımcı olacaktır.

Program iptali ve ekranda hata bildirimi

Uyarı	Sebeup ve Çözüm
 Kazan boş veya çamaşırklar çok kuru.	<p>Bazı programlarda kazan az doldurulduğunda veya doldurulmadığında program iptal edilir. Ayrıca zaten kurutulmuş olan çamaşırklarda da program iptali gerçekleşebilir. Bu durumdaki program iptali bir arıza değildir.</p> <ul style="list-style-type: none">■ Kapağı açınız ve çamaşırkları kontrol ediniz.■ Çamaşır ekleyiniz veya çıkarınız.■ Kapağı kapatınız.■ Bir kurutma programı başlatınız. <p>Tek parça çamaşırkları <i>Sıcak havalandırma</i> programı ile kurutunuz.</p>
 Blokaj algılandı. Çamaşırkları gevşetin ve yeniden başlatın.	<p>Çamaşırklar iyi dağılmamış veya dolanmış olabilir.</p> <ul style="list-style-type: none">■ Kapağı açınız ve çamaşırkları birbirinden ayırınız. Çamaşırkların bir kısmını çıkarınız.■ Kapağı kapatınız.■ Bir kurutma programı başlatınız.

Ne Yapmalı, eğer...?

Uyarı	Sebebe ve Çözüm
 Hav filtresini ve baza filtresini yıkayın. Hava kanallarını kontrol edin.	<p>Az miktarda ve farklı büyüklüklerde çamaşır kurutulmuştur. Kapak ağzına küçük bir çamaşır parçası çekilmiştir. Bundan dolayı çamaşır saptırıcının delikleri tıkanmaktadır.</p> <ul style="list-style-type: none">■ Bildirimin silinmesi: OK sensörlü tuşuna dokununuz.■ Kurutma makinesinin kapağını açınız.■ Tek ve küçük çamaşır parçalarını sadece büyük parçalar ile birlikte kurutunuz.■ Soruna sebep olan çamaşır parçasını çıkarınız. <p>Bu durumlardan hiçbirisi söz konusu olmadığı takdirde, havlar veya deterjan kalıntıları sonucu tıkanma söz konusudur.</p> <p>Havlar veya deterjan kalıntıları sonucu tıkanma söz konusudur.</p> <ul style="list-style-type: none">■ Hav filtresini ve hava kanallarını temizleyiniz.■ Atık hava borusunu, kurutma havasının engellenmeden dışarı verilip verilemediğini görmek için kontrol ediniz. <p>“Temizlik ve bakım” bölümündeki temizlik talimatlarını dikkate alınız. Hasarlı bir hav filtresini değiştirmeniz gerekir.</p> <ul style="list-style-type: none">■ Bildirimin silinmesi: OK sensörlü tuşuna dokununuz.
 Hata F. İlk çalıştırma başarısız olursa yetkili servisi arayın.	<p>Program iptalinin sebebi kesin olarak belirlenemiyor.</p> <ul style="list-style-type: none">■ Ekrandaki talimatı dikkate alınız.■ OK sensörlü tuşuna dokununuz.■ Bir kurutma programı başlatınız. <p>Program yeniden iptal oluyor ve ekranda hata bildirmiş gösteriliyorsa, bir arıza var demektir. Miele yetkili servisini çağırınız.</p>

Ekrandaki uyarılar

Uyarı	Sebeup ve Çözüm
i Hav filtresi kapağını kapatın.	<p>Hav filtresi kapağı açıktır.</p> <ul style="list-style-type: none">■ Hav filtresi kapağını kapatınız. <p>Bildirim silinir.</p> <p>Hav filtresi kapağını, programın çalışması sırasında kesinlikle açmayınız. Hav filtresi kapağının programın çalışması sırasında açılması durumunda hava akımı kesilir. Program iptal edilir. Bu durumda kurutma makinesi kurutma havasını gerektiği kadar hızlı tahliye edemez. Kurutma makinesinin emniyet donanımı, kurutma makinesini kalıcı olarak kapatabilir. Bu durumda yetkili servisi aramalısınız.</p>
i Filtre temizliği	<p>Program sonunda belli bir zaman aralığından sonra bir uyarı yazar.</p> <ul style="list-style-type: none">■ Hav filtresini temizleyiniz.■ Hava giriş alanını kontrol edip temizleyiniz. <p>“Temizlik ve bakım” bölümündeki temizlik talimatlarını dikkate alınız.</p> <ul style="list-style-type: none">■ Bildirimin silinmesi: Kurutma makinesinin gücü açık durumdayken, hav filtresi kapağını en az 10 saniye süreliğine açınız. <p>Kontrol bildirimini için bir saat zaman aralığı belirleyebilirsiniz. Saat zaman aralığı, ne kadar hav oluştuğuna veya örneğin hijyen sebebiyle hangi sıklıkta temizlemek istediğinize bağlıdır.</p> <p>Bu konuya ilişkin daha fazla bilgi için bkz. “İşletmecisi seviyesi” – “İşlem tekniği” – “Süzgeçlerin temizlenmesi” bölümü.</p>

Ne Yapmalı, eğer...?

Uyarı	Sebeup ve Çözüm
i Hav filtresini temizleyin ve baza filtresini yıkayın.	<p>Bu bilgi, kurutma makinesi ideal ve ekonomik bir şekilde çalışmadığında program sonunda gösterilir. Hav filtreleri tıkanmış olabilir.</p> <ul style="list-style-type: none">■ Hav filtresini temizleyiniz.■ Hava giriş alanını kontrol edip temizleyiniz. <p>“Temizlik ve bakım” bölümündeki temizlik talimatlarını dikkate alınız.</p> <ul style="list-style-type: none">■ Bildirimin silinmesi: Kurutma makinesinin gücü açık durumdayken, hav filtresi kapağını en az 10 saniye süreliğine açınız.
i Elektrik kesintisi Program durdu	<p>Elektrik kesilmiştir.</p> <ul style="list-style-type: none">■ Elektrik geri geldikten sonra OK tuşuna basmalısınız.■ <i>Start/Stop</i> sensörlü tuşuna dokununuz.
Program sonu/Soğutma	<p>Kurutma işlemi devam etmesine rağmen bir hata söz konusu değildir. Çamaşırlar daha soğutulacaktır. Program sonlanmak üzeredir.</p> <ul style="list-style-type: none">■ Çamaşırları dışarı alıp serebilir veya kurutma makinesinde sonuna kadar soğutmaya devam edebilirsiniz.

Kurutma sonucu tatmin edici değilse?

Problem	Sebep ve Çözüm
Çamaşırlar memnun edici bir şekilde kurutulmadıysa?	<p>Kazana farklı dokuma türlerinden çamaşırlar doldurulmuştur.</p> <ul style="list-style-type: none">■ <i>Sürekli progr., sıcak hava</i> programında kurutunuz.
Büyük çamaşırlar dolanmış. Bu çamaşırların içinde kalmış çamaşırlar olması gerektiği gibi kurutulamadıysa?	<p>Seçtiğiniz programda çamaşırlar birbirinden ayırlamıştır.</p> <ul style="list-style-type: none">■ Çamaşırları birbirinden ayırınız.■ <i>Büyük çamaşırlar</i> programını seçiniz. <p><i>Büyük çamaşırlar</i> programı ekranda sunulmadığında, bu programı sonradan etkinleştirebilirsiniz.</p> <p>Sonradan program etkinleştirmesi, “İşletmeci seviyesi” – “İşletmeci seviyesinin açılması” ve “Program seçimi/Program paketleri” bölümlerinde açıklanmıştır.</p>
Kuş tüyü doldurulmuş yastıklarda kurutma işleminden sonra bir koku oluşuyorsa?	<p>Çamaşırlar çok az miktarda deterjan ile yıkanmış olabilir.</p> <p>Kuş tüyleri, özellikleri nedeniyle sıcak ortamda kendi kokularını ortaya çıkarırlar.</p> <ul style="list-style-type: none">■ Çamaşırları yeterli miktarda deterjan ile yıkayınız.■ Yastıkları kurutma makinesinin dışında havalandırınız.
Sentetik iplikli dokumalarda kurutma işleminden sonra statik yüklenme meydana geliyorsa?	<p>Sentetikler statik yüklemeye yatkındır.</p> <ul style="list-style-type: none">■ Yıkarken son durulama için kullanılan yumuşatıcı statik yüklemeyi azaltabilir.
Kurutma sırasında hav oluşuyorsa?	<p>Esas olarak giyilirken veya kısmen yıkama sırasında sürtünme sonucu oluşan havlar çamaşırlardan ayrılır. Kurutma makinesinin bunun üzerindeki etkisi oldukça düşüktür.</p> <p>Oluşan havlar hav süzgeci ve ince filtre tarafından tutulur ve kolayca temizlenebilir.</p> <ul style="list-style-type: none">■ Bkz. “Temizlik ve bakım” bölümü.


Ne Yapmalı, eğer...?

Kurutma işlemi çok uzun sürüyorsa?

Problem	Sebepler ve Çözümler
Kurutma işlemi çok uzun sürüyor ve hatta iptal ediliyorsa*?	Muhtemelen hava kanallarını/filtreyi temizlemeniz gerekir. ■ Aşağıda açıklanmış olan tüm olası sebepleri kontrol ediniz.
	Deterjan artıkları, saçlar ve ince havlar tıkanmalara sebep olabilir. ■ Hav filtresini temizleyiniz (bkz. "Temizlik ve bakım"). ■ Hava giriş alanını temizleyiniz. ■ Doldurma ağzındaki kapağı, altındaki hava giriş alanını temizlemek üzere çıkarınız.
	Atık hava borusu veya bunun ağzı ör. saçlar ve havlarla tıkanmıştır. ■ Atık hava borusunun bileşenlerini (ör. duvar borusu, dış ızgara, dirsekler vb.) kontrol edip temizleyiniz.
	Küçük ve havalandırmasız mekanlara hava girişi yetersizdir. ■ Kurutma sırasında havalandırma için kapıyı veya pencereyi açınız.
	Çamaşırlar çok ıslaktır. ■ Çamaşırları çamaşır makinesinde daha yüksek bir devirde sıkınız.
	Kazan çok doludur. ■ Her bir kurutma programı için öngörülen maksimum doldurma miktarına dikkat ediniz.
	Metal fermuarlar nedeniyle çamaşırın nem derecesi tam olarak belirlenmemiştir. ■ Bundan sonraki kurutma işlemlerinde fermuarları açınız. ■ Problem yeniden ortaya çıkarsa çamaşırları <i>Sürekli progr., sıcak hava</i> programında kurutunuz.

* Yeni bir program başlatmadan önce kurutma makinesinin gücünü kapatıp kısa bir bekleme süresinin ardından tekrar açınız.

Kurutma makinesinde genel problemler

Problem	Sebeup ve Çözüm
Kazanda yoğuşma suyu oluşuyorsa?	<p>Kurutma makinesi bir atık hava toplama kanalına bağlanmıştır.</p> <ul style="list-style-type: none">■ Kurutma makinesi atık hava toplama kanalına sadece bir tek yönlü klape ile bağlanmalıdır.■ Olası bir arızayı belirlemek için tek yönlü klapeyi düzenli olarak kontrol ediniz ve gerekirse değiştiriniz.
Kazan lambası yanmıyorsa?	<p>Kazan aydınlatması kapak kapatıldığında otomatik olarak kapanır.</p> <p>Kazan aydınlatması kapak uzun süre açık kaldığında birkaç dakika sonra enerji tasarrufu için kapanır.</p> <p>Kurutma makinesinin gücü açıkken kapak açıldığında kazan aydınlatması yanar.</p>
Ekranda yabancı bir lisan görülüyorsa?	<p>Lisan ayarları değişmiştir.</p> <ul style="list-style-type: none">■ Lisan ayarını değiştiriniz. Bayrak  simgesi size yol gösterici olacaktır.

Müşteri Hizmetleri

Arızalar için iletişim bilgisi

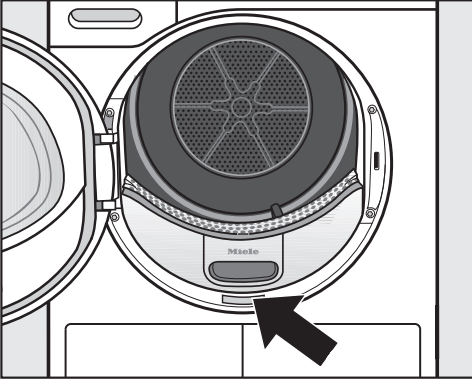
Kendi başınıza gidemediğiniz arızaları, Miele bayiinize veya Miele müşteri hizmetlerine bildiriniz.

Miele Müşteri Hizmetleri için www.miele.com.tr/service adresinden randevu talebinde bulunabilirsiniz.

Miele Müşteri Hizmetleri'nin iletişim bilgilerini bu dokümanın sonunda bulabilirsiniz.

Müşteri hizmetlerinin cihazın model koduna ve seri numarasına (İmalat/Seri/No.) ihtiyacı olacaktır. Her iki bilgiyi de tip etiketinde bulabilirsiniz.

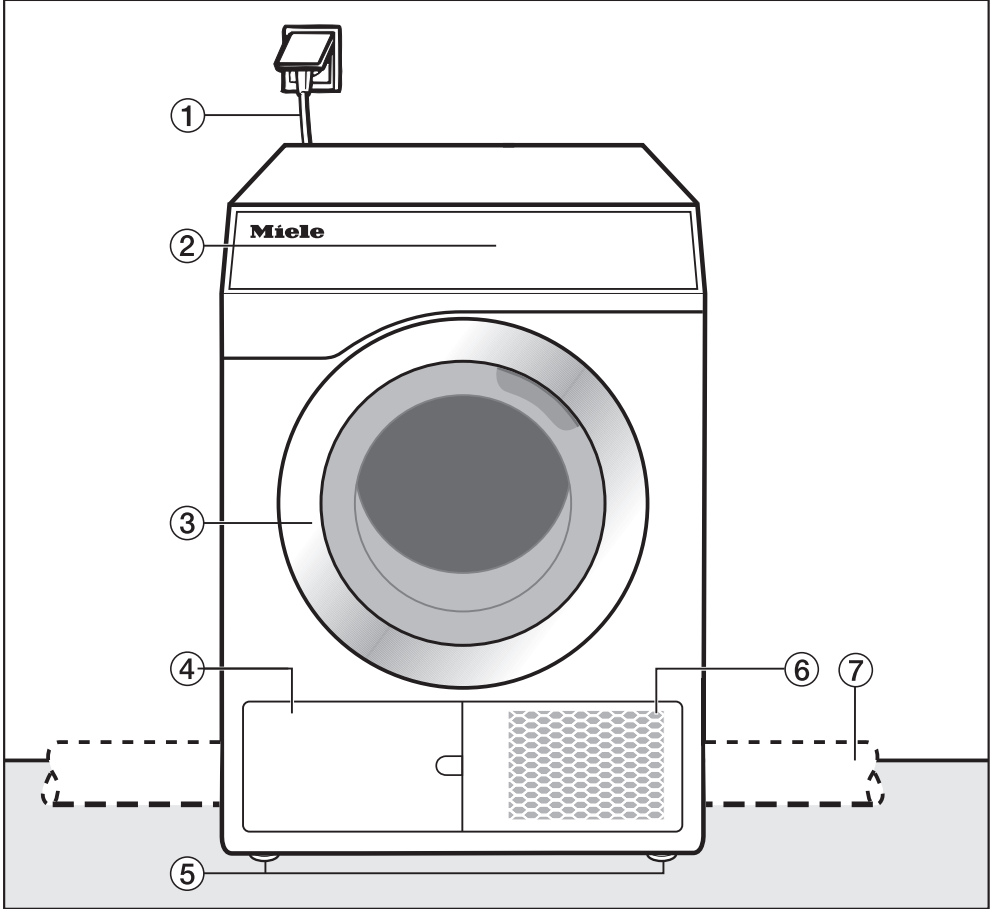
Tip etiketini, kurutma makinenizin kapğını açtığınızda göreceksiniz:



Sonradan satın alınabilen aksesuarlar

Bu kurutma makinesi için sonradan satın alınabilen aksesuarları Miele bayiinden veya Miele yetkili servisinden edebilirsiniz.

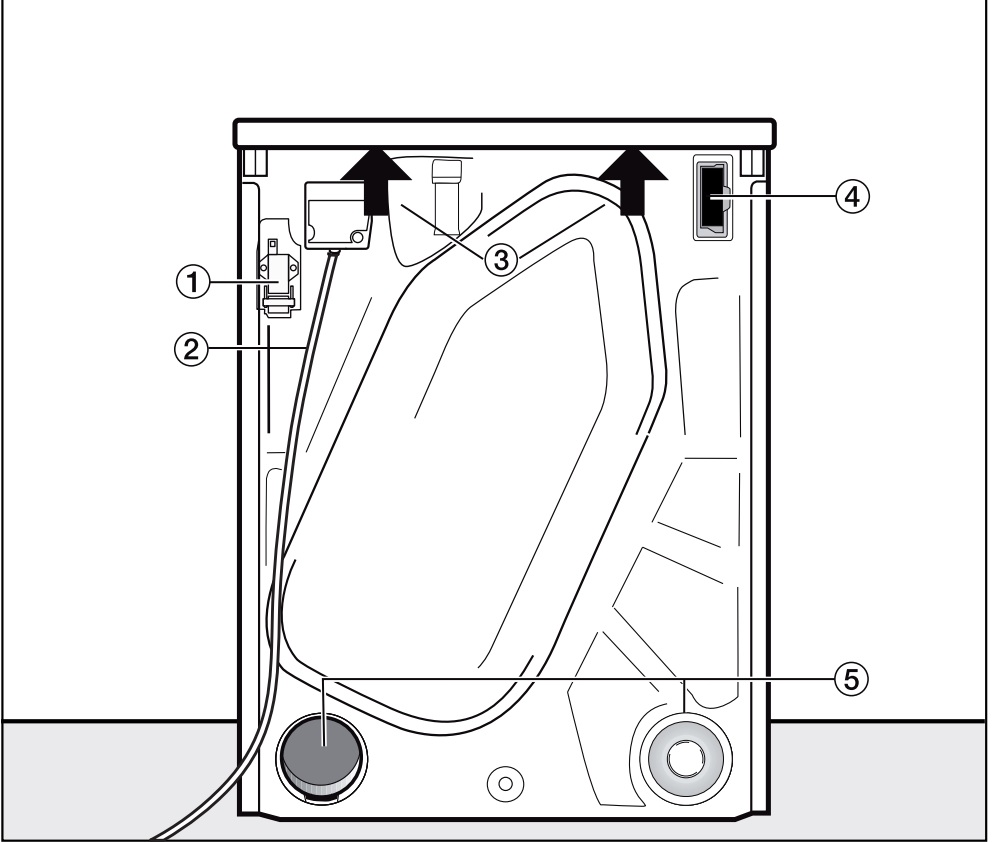
Önden görünüm



- ① Güç kablosu
- ② Kumanda paneli
- ③ Kapak
- ④ Hav filtresi
Programın çalışması sırasında kapağın açılması yasaktır. Kapağı, sadece ekranda bir bildirim görüntülenirse açınız. Aksi takdirde teknik hata meydana gelebilir.
- ⑤ Yüksekliği ayarlanabilen 4 adet vidalı ayak
- ⑥ Hava soğutma açıklığı
- ⑦ Kurulum yerindeki atık hava borusu (sağ veya sol arka yüze bağlantı)

Kurulum

Arkadan görünüm



① Harici cihazlar ile iletişime yönelik arayüz

② Güç kablosu

③ Taşımak için tutma olanağı sunan üst panel çıkıntısı

④ Modül slotu (harici iletişim modülü için)

⑤ Atık hava bağlantıları

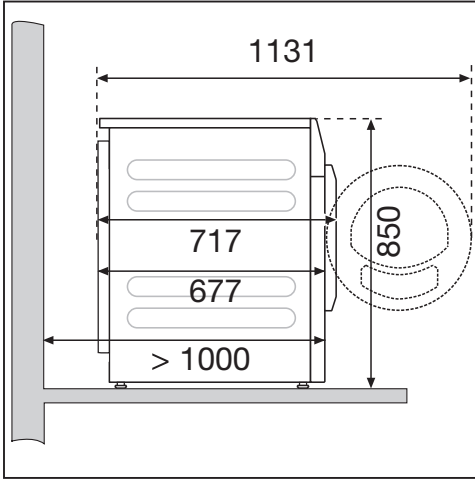
– Kullanılmayan atık hava bağlantısı kapakla kapatılmalıdır.

Kurulum olanakları

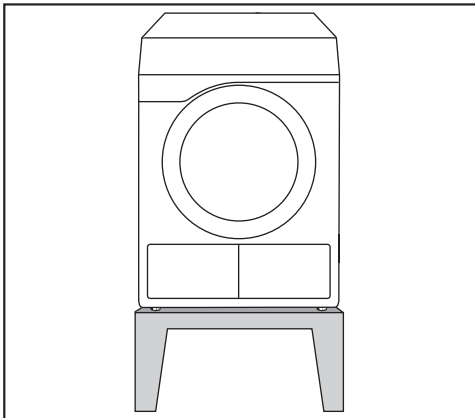
Tüm ölçüler mm ölçü biriminde verilmiştir.

Duvar mesafeleri, servis çalışmalarının daha kolay yapılabilmesini sağlayacak tavsiyedir. Kısıtlı kurulum yeri koşullarında makine duvara kadar itilebilir.

Yandan görünüm

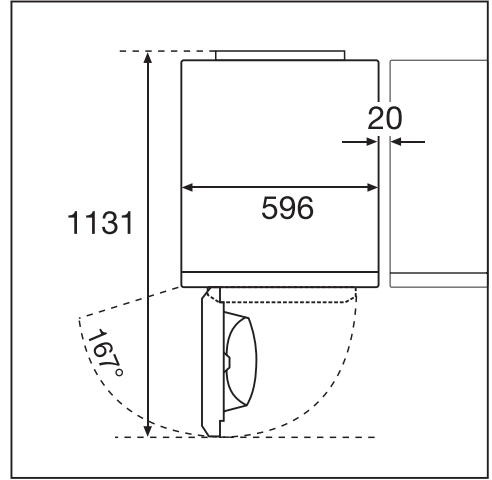


Çelik baza



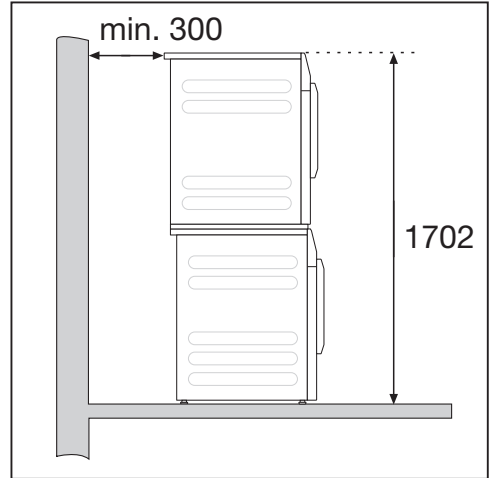
Çelik baza* (açık veya kapalı kaide)

Üstten Görünüm



Yıkama-Kurutma sütunu

⚠ Yıkama-kurutma sütununun bir Miele baza üzerine yerleřtirilmesine müsaade edilmez.



Bir bağlantı kiti* gereklidir. Montaj, yetkili Miele servisi tarafından yapılmalıdır.

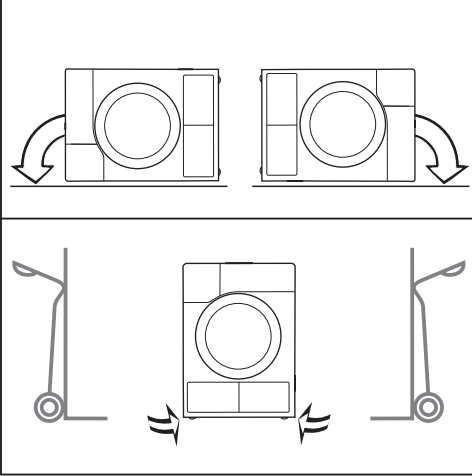
* Sonradan satın alınabilen Miele aksesuarı

Kurulum

Kurutma Makinesinin Kurulma Yerine Taşınması

⚠ Hatalı nakliye sonucu hasar. Kurutma makinesi devrilirse yaralanabilirsiniz ve mal zararı meydana gelebilir. Taşıma sırasında kurutma makinesinin sağlam durmasına dikkat ediniz.

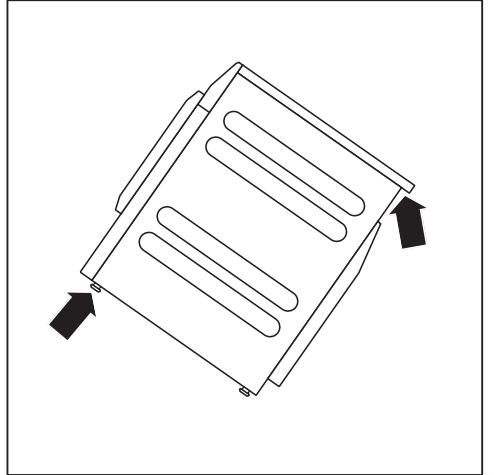
Kurutma makinesinin taşınması



- Yatay pozisyonda taşıma: Kurutma makinesini sadece sağ veya sol yan panelin üzerine yatırınız.
- Dikey pozisyonda taşıma: Kurutma makinesini bir el arabasıyla sadece sol veya sağ yan paneli üzerinde taşıyınız.

Kurutma makinesinin kurulum yerine taşınması

⚠ Sıkı oturmamış üst panel sonucu yaralanma tehlikesi. Üst panelin arka bağlantısı harici etkiler sonucu kırılabilir. Üst panel taşıma sırasında ayrılabilir. Taşıma öncesinde üst panel çıkıntısının sıkı bir şekilde oturup oturmadığını kontrol ediniz.

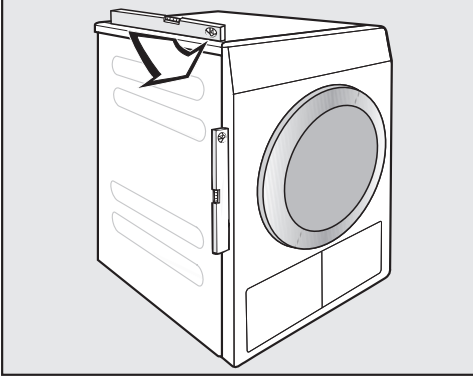


- Kurutma makinesini ön ayaklardan ve üst panelin arka çıkıntısından tutarak taşıyınız.

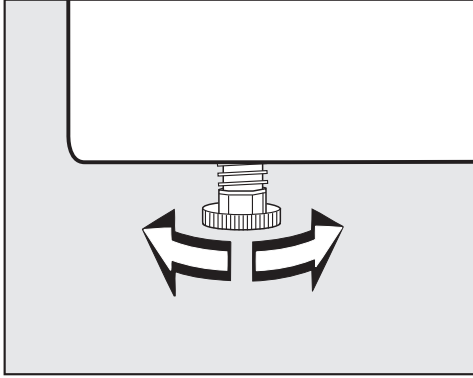
Kurulum

Kurutma makinesi kapağının açılma alanında herhangi bir engel bulunmalıdır.

Kurutma makinesinin hizalanması



Kurutma makinesinin kusursuz çalışabilmesi için cihaz zemine dik olarak yerleştirilmelidir.



Cihazın vidalı ayakları çevrilerek zemindeki eşitsizlikler dengelenebilir.

Bu kurutma makinesi tezgah altına konulamaz.

Kurutma makinesindeki havalandırma açıklığını hiçbir suretle kapatmayınız. Kurutma makinesinin alt yüzü ile zemin arasındaki hava boşluğu baza, yüksek halı vb. ile azaltılmamalıdır. Aksi takdirde yeterli hava girişi sağlanamaz.

⚠ Hatalı tesis edilmiş atık hava borusu veya atık hava borusunun bulunmaması sonucu zarar. Nemli kurutma havası kurulum yerinde hasara sebep olabilir. "Atık hava borusunun kurulumu" bölümündeki talimatları dikkate alınız.

Harici kumanda donanımları

Harici sistemler ile bağlantı kurmak için sonradan satın alınabilen aksesuar gereklidir:

- İletişim modülü XCI-Box (örneğin tepe yük kumandası, ödeme sistemi için)
- İletişim adaptörü XCI-AD (ödeme sistemi için)

Ödeme sistemi

Kurutma makinesi bir ödeme ünitesi (sonradan satın alınabilen Miele aksesuarı) ile donatılabilir. Bunun için Miele yetkili servisinin cihaz elektroniğinde bir ayar programlaması ve ödeme ünitesini bağlaması gerekir.

Ödeme ünitesinde biriken bozuk paraları ve jetonları düzenli olarak alınız. Aksi takdirde ödeme ünitesi tıkanır.

Kurulum

Elektrik bağlantısı

Bu açıklama fişli ve fişsiz kurutma makineleri için geçerlidir.

Fişli kurutma makineleri için:

- Bu kurutma makinesinde bir adet bağlantı kablosu ve fiş bulunur.
- Kurutma makinesini elektrik şebekesinden ayırabilmek için prizin her daim erişilebilir olması sağlanmalıdır.

⚠ Yanlış şebeke gerilimi sonucu hasar.

Anma gücü ve sigorta bilgileri tip etiketinde verilmiştir.

Tip etiketindeki bilgileri elektrik şebekesi verileri ile karşılaştırınız.

Bağlantı sadece geçerli yönetmeliklere veya ulusal ve yerel gerekliliklere uygun olarak gerçekleştirilmiş sabit bir elektrik tesisatına yapılmalıdır.

Olası bir tehlike (yangın) kaynağını ortadan kaldırmak üzere kurutma makinesi asla bir uzatma kablosu, çoklu-priz veya benzeri ile şebekeye bağlanmamalıdır.

Sabit bir bağlantı öngörüldüyse, kurulum yerinde tüm kutuplar için bir yalıtım tertibatı mevcut olmalıdır. Yalıtım tertibatı olarak en az 3 mm'lik kontak açıklığı olan anahtarlar kullanılmalıdır. Buna kaçak akım devre kesiciler, sigortalar ve kontaktörler (IEC/EN 60947) dahildir. Bu bağlantı sadece bir elektrik teknisyeni tarafından gerçekleştirilmelidir.

Fişli bağlantıya veya yalıtım tertibatına erişim her daim mümkün olmalıdır.

⚠ Şebeke gerilimi sonucu elektrik çarpması tehlikesi.

Kurutma makinesi elektrik şebekesinden yalıtıldığında, yalıtım yeri yanlışlıkla tekrar devreye alınmaya karşı emniyet altına alınmalıdır.

Bunun için yalıtım donanımının kilitlenebilir olmasını ve yalıtım yerinin her daim gözetim altında olmasını sağlayınız.

Bağlantının tesis edilmesi, sistemde yapılacak değişiklikler ve koruyucu iletken kontrolü ile doğru sigortanın belirlenmesi sadece geçerli yönetmelikleri ve elektrik tedarik firmasının özel şartlarını bilen sertifikalı bir elektrik ustası ya da uzman bir elektrik teknisyeni tarafından gerçekleştirilmelidir.

Kurutma makinesinin başka bir gerilim türüne dönüştürülmesi gerekiyorsa, devre şemasındaki dönüştürme bilgileri dikkate alınmalıdır.

Dönüştürme işlemi sadece yetkili bayi veya Miele Servisi tarafından gerçekleştirilmelidir.

Kurutma makinesinin gücünü otomatik olarak kapatan donanımlar kurmayınız (ör. zamanlayıcı).

Hava tahliyesine yönelik esaslar

⚠ Hatalı tesis edilmiş atık hava borusu veya atık hava borusunun bulunmaması sonucu zarar.

Nemli kurutma havası kurulum yerinde hasara sebep olabilir.

“Atık hava borusunun kurulumu” bölümündeki talimatları dikkate alınız.

⚠ Hatalı tesis edilmiş bir atık hava borusu ağzı sonucu sorun (koku) veya hasar (nem).

Kurutma havası rahatsız edici olabilir veya hasara sebep olabilir.

Atık hava borusunun ağzını pencereler, kapılar veya diğer açıklıklardan uzağa tesis edin.

Atık hava borusu kurulumu sırasında kurutma makinesini elektrik şebekesinden ayırın.

Çok uzun atık hava borularından ve çok dar dirsekler veya kavislerden kaçınınız. Bu şekilde uzun kurutma süreli düşük kurutma performansını ve yüksek bir zaman ve enerji gereksinimini bertaraf edersiniz.

Faydalı bilgi: * ile işaretlenmiş parçaları kullanınız (sonradan satın alınabilen aksesuarlar):

- **Asgari 100 mm çaplı atık hava borusu**

ör. atık hava hortumu* (plastikten veya alüminyumdan) ya da plastik atık su borusu (HT boru sistemleri)

- **Atık hava borusu ağzı**

örneğin duvar borusu* veya pencere bağlantısı*

Hava girişine yönelik esaslar

Kurutma için çekilen hava mekan havasından alınır. Bu nedenle yeterli bir ortam havalandırması olmasını sağlamanız gerekir.

⚠ Kurulum yerinin etki alanında ısıtıcı cihazlar veya başka teknik sistemler çalıştırılması sonucu boğulma tehlikesi.

Kurutma makinesi kurutma için gerekli havayı mekan havasından çeker. Bunun sonucu ısıtıcı cihazların veya teknik sistemlerin atık gazları geri çekilebilir.

Kurutma sırasında bu kullanım kılavuzuna uygun olarak gerekli mekan havalandırması için tedbirleri alınız.

Yeterli mekan havalandırması için tedbirler

- Tamamen açık pencereler
- Pencere kontak anahtarı tesisi: kurutma makinesinin elektrik bağlantısı sadece pencere açıkken sağlanır
- dış duvarda kapatılamaz havalandırma menfezi: yakl. 237 cm²

Atık hava borusunun kurulumu

Toplam boru uzunluğunun hesaplanması

Atık hava borusunun tamamı (dirsekler ve bileşenler dahil) atık havaya karşı bir hava direnci gösterir. Bu sebeple referans boru uzunlukları ve toplam boru uzunluğu belirlenmelidir.

- **A Referans boru uzunluğu** (Tablo I) bir dirseğin hava direncinin 1 metrelik düz bir plastik atık su borusu ile karşılaştırıldığında ne kadar daha büyük olduğunu belirtir.
- Tüm referans boru uzunlukları toplandığında **B toplam boru uzunluğu** elde edilir. Bu gerçek uzunluk değil, hesaplanan bir değerdir. Toplam boru uzunluğu (Tablo II) toplam hava tahliye sisteminin hava direncini ifade eder.

Daha büyük bir **C boru çapı** (Tablo II) hava direncini azalttığından büyük bir toplam boru uzunluğu daha büyük bir boru çapı gerektirir.

İşlem

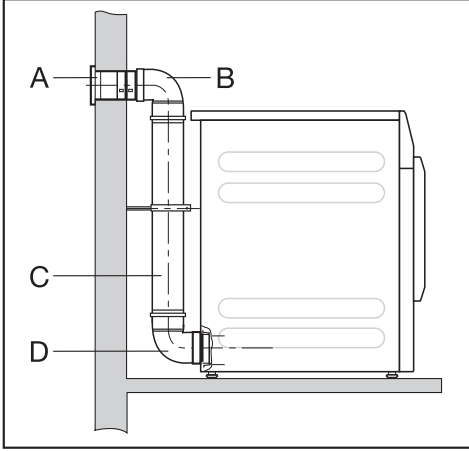
- 1 Düz olarak döşenecek atık hava borusu için gerekli uzunluğu ölçün. Bu uzunluğu **Tablo I**'de verilmiş olan karşı gelen referans boru uzunluğu ile karşılaştırın.
- 2 Gerekli dirsek ve bileşen sayısını belirleyin. Bunların referans boru uzunluklarını **Tablo I** yardımıyla toplayın.
- 3 Toplam boru uzunluğunu belirleyin: Adım 1 ve 2'de belirlenen referans boru uzunluklarını toplayın.
- 4 **Tablo II**'den bu toplam boru uzunluğu için hangi boru çapının gerekli olduğunu belirleyin.

Tablo I	
Bileşenler	A Karşılaştırma boru uzunluğu
Hava tahliye hortumu (son derece esnek)*	
1 m düz döşenmiş	1,8 m
Dirsek 45° (Kavis yarı çapı = 0,25 m)	1,5 m
Dirsek 90° (Kavis yarı çapı = 0,25 m)	2,5 m
Hava tahliye hortumu (esnek veya Alu-Flex)* / Plastik atık su borusu	
1 m düz döşenmiş/düz boru	1,0 m
Dirsek 45° (Kavis yarı çapı = 0,25 m)	0,6 m
Dirsek 90° (Kavis yarı çapı = 0,25 m)	0,8 m
Duvar borusu* veya pencere bağlantısı*	
ızgaralı	3,8 m
tek yönlü klapeli	1,5 m
Atık hava borusuna entegre edilecek tek yönlü klape*	14,3 m
(bkz. atık hava toplama kanalı)	
Yassı kanal (sütun kurulumu için)*	11,0 m
* sonradan satın alınabilen aksesuarlar	

Tablo II	
B Toplam boru uzunluğu	C Boru çapı
en fazla 20 m	100 mm
en fazla 40 m	125 mm
en fazla 80 m	150 mm

Atık hava borusunun kurulumu

Hesap örneği



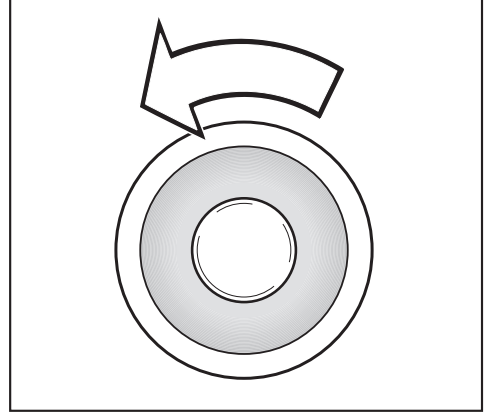
A	Izgaralı duvar borusu	
	= 1 x 3,8 m referans boru uzunluğu	3,8 m
B/D	2 dirsek, 90° plastik atık su borusu	= 1,6 m
	= 2 x 0,8 m referans boru uzunluğu	
C	0,5 m plastik atık su borusu	
	= 0,5 x 1 m referans boru uzunluğu	0,5 m
Toplam boru uzunluğu		= 5,9 m

Toplam boru uzunluğu 20 metreden daha az olduğundan (Tablo II uyarınca), 100 mm'lik bir boru çapı yeterlidir.

Kurutma makinesinin arka yüzündeki atık hava delikleri

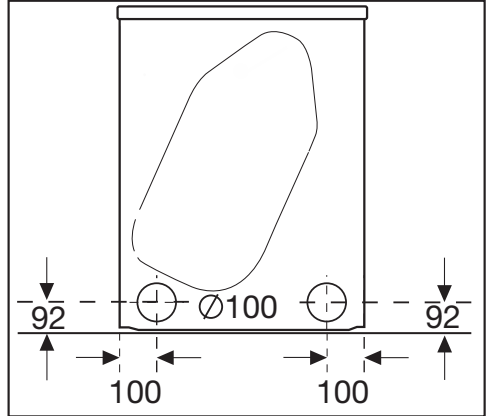
Atık hava deliğinin kapatılması

Atık hava borusu kurutma makinesinin arka yüzüne sağ veya sol tarafa bağlanır. Gerekmeyen bağlantıyı kapakla kapatmanız gerekir.



- Kapağı sola doğru çevirerek çıkartınız.
- Kapağı açık atık hava deliğine sıkıca bastırınız.

Atık hava deliklerinin boyutları



tüm ölçüler mm olarak verilmiştir

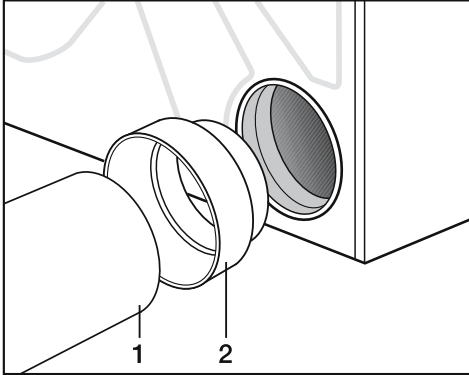
Atık hava borusunun kurulumu

Geçmeli boruların bağlanması

Kurutma makinesinde boru bağlantısına yönelik bir bağlantı ucu bulunur. Geçmeli boru kullanımı büyük bir toplam boru uzunluğu söz konusuysa avantajlı olur. Boru, atık havaya karşı son derece esnek bir atık hava hortumundan daha düşük bir direnç sergiler. Bu da kurutma sırasında zaman ve enerji gereksiniminde avantaj sunar.

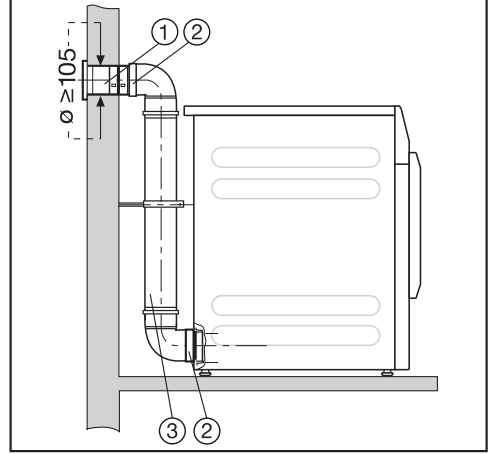
Çunlara ihtiyacınız olacaktır:

- cihazla birlikte verilen bağlantı ucu
- bir duvar borusu* veya bir pencere bağlantısı* (*sonradan satın alınabilen aksesuar)
- dışarıdan satın alacağınız bir plastik atık su borusu Çap 100 mm'den daha büyükse, boru sistemine ek geçiş boruları gerekir (ör. 100 mm'den 125 mm'ye).



- Bağlantı ucunu (2) atık hava deliğine sokunuz.
- Boruyu (1) bağlayınız.

Örnek



- ① Duvar borusu (Miele duvar borusu ile birlikte bir montaj talimatı verilir)
- ② Bağlantı ucu
- ③ Plastik atık su borusu, Çap DN 100

Atık hava borusunun kurulumu

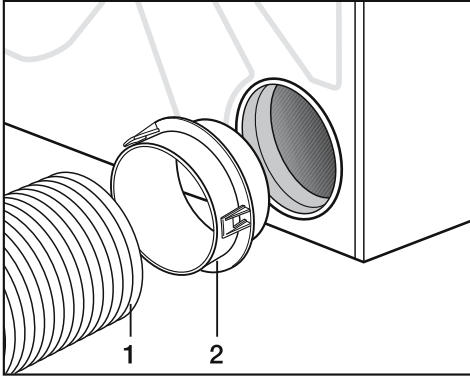
Esnek hortum bağlanması

Bir adaptör* veya yassı kanal* kullanarak bir atık hava hortumunu bağlayabilirsiniz.

Şunlara ihtiyacınız olacaktır:

- bir atık hava hortumu* (son derece esnek, esnek veya Alu-Flex)
- bir adaptör veya yassı kanal* (esnek atık hava hortumu için)
- bir duvar borusu* veya pencere bağlantısı*

* (sonradan satın alınabilen aksesuarlar)

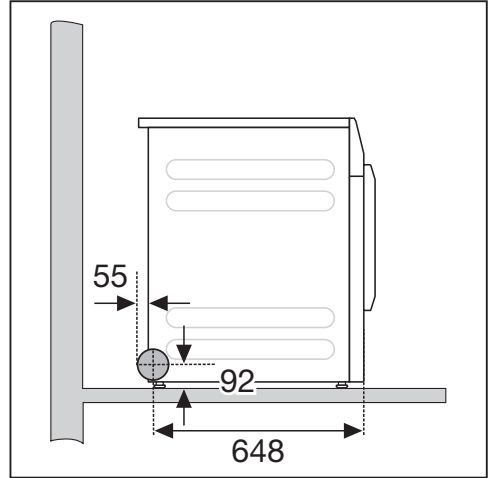
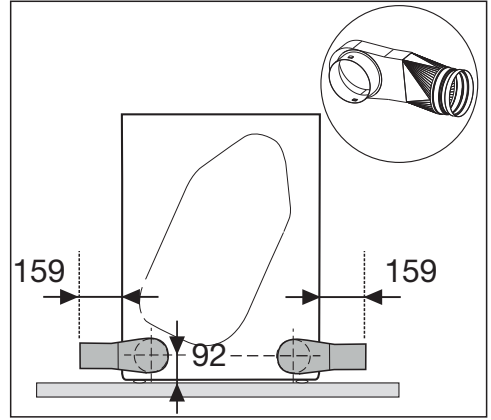


- Adaptörü (2) atık hava deliğine sokun.
- Atık hava hortumunu (1) bağlayın.

Yassı kanal

Arkaya doğru bir bağlantı için yer yoksa, atık hava hortumunu yassı bir kanal yardımıyla kurutma makinesine bağlayın.

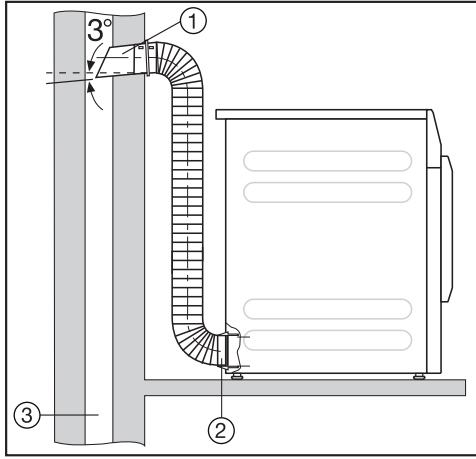
- Yassı kanalı* biraz eğik olarak sokabileceğiniz kadar sokun.
- Yassı kanalı* kenetlenene kadar aşağıya doğru çevirin.



Atık hava borusunun kurulumu

Örnekler

Atık hava bacası bağlantısı



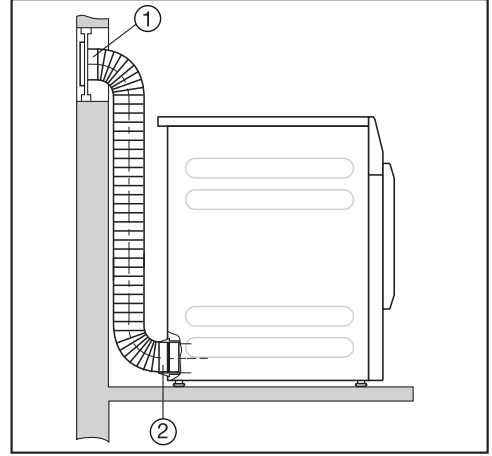
- 1 Bağlantı uçlu boru
(= Miele duvar borusunun münferit parçaları)
- 2 Esnek atık hava hortumu için adaptör
- 3 Neme karşı yalıtılmış atık hava bacası

⚠ Zehirli gazların çekilmesi sonucu zehirlenme tehlikesi.

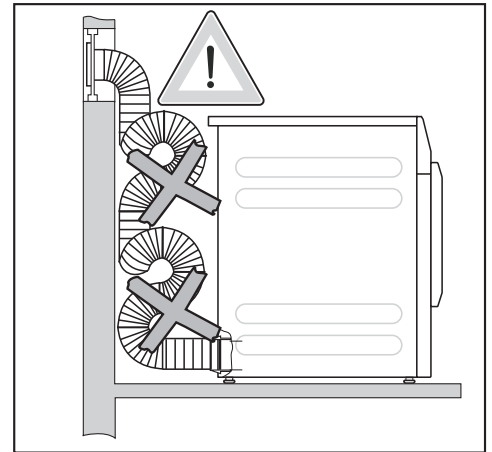
Kurutma makinesi kurutma havasını kurulum yerinden çeker. Isıtıcı cihazların veya başka teknik sistemlerin kurulum yerinin etki alanında aynı anda kullanımı halinde zehirli atık gazlar geri çekilebilir.

Hava tahliyesi odaların havalandırılması veya ısıtılması için kullanılmakta olan bir duman veya gaz bacasına bağlanmamalıdır.

Pencere bağlantısı



- 1 Pencere bağlantısı (bir plexiglas panele takılı)
- 2 Esnek atık hava hortumu için adaptör



Yoğuşma suyu kurutma makinesine akabilir.

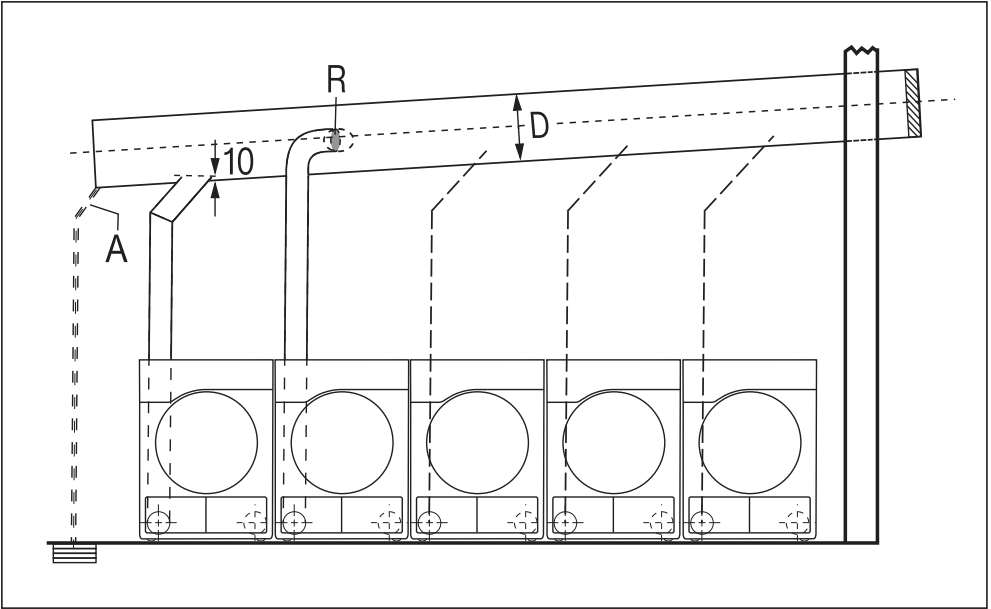
Atık hava hortumunu kıvrımlar oluşturarak döşemeyin. Atık hava hortumunu gerekli uzunluğa kısaltın.

Atık hava toplama kanalı

⚠️ Yoğuşma suyu sonucu kurutma makinesinin zarar görmesi ve elektrik güvenliğinin olumsuz etkilenmesi.

Atık hava toplama kanalında yoğuşan su kurutma makinesine geri akarak hasara sebep olabilir.

Atık hava toplama kanalını kurutma makinesine bu kullanım kılavuzuna belirtilen şekilde bağlayınız.



A = Yoğuşma suyu çıkışı

Atık hava toplama kanalında bir gider tesis edilmiş olmalıdır.

R = Tek yönlü klape

Tek yönlü klape doğrudan atık hava toplama kanalına takılır.

D = Boru çapı

Tesis edilmiş kurutma makinesi sayısına bağlıdır.

Atık hava toplama kanalına en fazla 5 kurutma makinesi bağlanabilir.

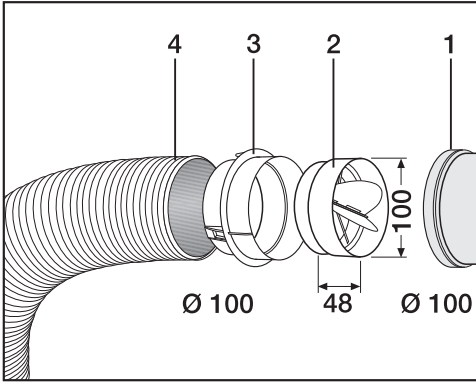
Atık hava borusunun kurulumu

Tablo “Atık hava toplama kanalı boru çapı”

Atık hava toplama kanalına 3 ila 5 kurutma makinesi bağlandığında boru çapı **D** artırılmalıdır.

Kurutma makinesi sayısı	Tablo II'den elde edilen boru çapı büyütme katsayısı
3	1,25
4-5	1,5

Gerekli boru çapı ile birlikte (**Tablo II**) toplam boru uzunluğu hesabını (Tablo I) “Atık hava borusunun kurulumu - Toplam boru uzunluğunun hesaplanması” bölümünde bulabilirsiniz.



- ① Atık hava toplama kanalına bağlantı
- ② Miele Tek yönlü klape*
- ③ ek Miele adaptör*
- ④ Miele atık hava hortumu, son derece esnek

■ Tek yönlü klapeyi (2) adaptörün içine (3) tamamen bastırınız.

Faydalı bilgi: * ile işaretlenmiş parçalar sonradan satın alınabilen aksesuarlardır.

Teknik veriler

Yükseklik	850 mm
Genişlik	596 mm
Genişlik (sadece paslanmaz çelik üst panelli cihazlar için)	605 mm
Derinlik	717 mm
Kapak açık durumda derinlik	1131 mm
Ağırlık	52 kg
Kazan hacmi	130 l
Doldurma miktarı	8 kg (Kuru çamaşır ağırlığı)
Elektrik kablosu uzunluğu	2000 mm
Besleme gerilimi	bkz. cihaz arka yüzündeki tip etiketi
Bağlı yük	bkz. cihaz arka yüzündeki tip etiketi
Sigorta	bkz. cihaz arka yüzündeki tip etiketi
Verilen test işaretleri	bkz. cihaz arka yüzündeki tip etiketi
LED Işık Yayan Diyotlar	Sınıf 1
İşletim durumunda azami zemin yükü	670 N
Ürün güvenliğine ilişkin uygulanan standartlar	EN 50570, EN 60335
EN ISO 11204/11203'e göre çalışma yerindeki A değerlendirilmeli emisyon ses seviyesi L_{pa}	<70 dB(A) re 20 μ Pa
Frekans bandı	2,4000–2,4835 GHz
Maksimum iletim gücü	< 100 mW

Teknik veriler

Uygunluk Beyanı


Miele, bu kurutma makinesinin 2014/53/AB Direktifine uygun olduğunu beyan eder.

AB Uygunluk Beyanı'nın tam metni aşağıdaki internet adreslerinden birinden edinelebilir:

- www.miele.com.tr adresinde Ürünler/Karşıdan İndirmeler sayfasından
- www.miele.com.tr/domestic/bilgi-talebi-385.htm adresindeki Servis, Bilgi talebi sayfasından ürün adı veya seri numarası girilerek

İşletmeci seviyesinin açılması



Sensörlü  tuşuna dokunarak işletmeci seviyesine girersiniz.

Kod ile giriş

İşletmeci seviyesi bir kod girilerek açılmalıdır.

Fabrika ayarı: Kod = 000.

Kodu değiştir

İşletmeci seviyesine giriş kodunu kurutma makinesini yetkisiz erişime karşı korumak için değiştirebilirsiniz.

Yeni bir kod belirlerken dikkatli olunuz.

Daha sonra kodun unutulması halinde, yetkili servis bilgilendirilmelidir. Yetkili servisin kodu sıfırlaması gerekir.

Yeni kodu not ediniz ve güvenli bir yerde muhafaza ediniz.

Demo programı

Teşhir salonlarında simülasyonlu bir demo programı başlatılabilir.

Gerçek program başlatılmaz. Kullanım sadece bir simülasyon niteliğindedir.

Faydalı bilgi: Demo programı, sadece 1 saatten daha uzun bir süre herhangi bir kurutma programı çalışmadıysa sunulur. Bunun ardından demo programı bir daha kullanılamaz.

Ayarların sonlandırılması

■ Sensörlü  tuşuna dokununuz.

Ekran bir üst menü seviyesine geri döner.

■ Sensörlü  tuşuna dokununuz.


Ekran ana menüye geçer.

Kumanda / Gösterge

Lisan

Ekran bilgileri farklı lisanlarda görüntülenebilir. *Lisan* alt menüsü vasıtasıyla sabit ayarlı lisanı değiştirebilirsiniz.

Lisanı şu şekilde değiştirebilirsiniz:

- İşletmeci seviyesinden kalıcı olarak (= "İşletmeci lisanı")
- Sadece çalışmakta olan bir program için sensörlü  tuşuyla. Program sona erdikten sonra tekrar "işletmeci lisanı" görüntülenir.


İşletmecisi seviyesi

Lisan girişi


Ekran bilgileri farklı kullanıcı lisanlarında görüntülenebilir. Bu ayar ile lisanın ne şekilde seçilebileceğini belirlersiniz.

Lisanı şu şekilde değiştirebilirsiniz:

Uluslararası


6 lisan seçilebilir. Sensörlü  tuşu etkin değildir. Lisanları belirle ayarını dik-kate alınız.

Lisan seçimi

Sensörlü  tuşu ile bir lisan seçilebilir. Tüm lisanlar seçilebilir (fabrika ayarı).

İlk 4 lisanın sıralaması değişik olabilir. Burada en sık kullanılan lisanlar görüntülenir.

Standart lisan

Kullanıcı lisanı değiştirilemez. Kullanıcı lisanı işletmecisi lisanına karşı gelir. Sensörlü  tuşu etkin değildir.

Lisanların belirlenmesi

Lisan girişi Uluslararası ayarı için lisanlar değiştirilebilir.

6 lisan seçilebilir. Seçim için tüm lisanlar sunulur.

Lisan girişine yeni bir lisan eklenmesi gerekiyorsa:

■ Kullanılması gereken lisanı seçiniz.

Mevcut tüm lisanlar görüntülenir.

■ Daha önce seçilmiş olan lisanın yerine geçecek lisanı seçiniz.

Yeni lisan, yerine geçtiği eski lisanın konumunda görüntülenir.

Ekran parlaklığı

Ekran parlaklığı değiştirilebilir. Bu ayar kurulum ortamındaki farklı aydınlatma koşullarına bağlıdır.

- Ayar 10 kademede gerçekleşir.

Güncel saat

Saat formatının seçilmesinin ardından güncel saat ayarlanabilir.

Saat formatı

- Fabrika ayarı: 24 saatlik gösterge
- 12 saatlik gösterge
- Saat yok

Ayarlama

- Güncel saat ayarlanabilir.

Tarih

Tarih formatının seçilmesinin ardından tarih ayarlanabilir.

Tarih formatı

Tarih gün, ay veya yıl ile başlayacak şekilde görüntülenebilir.

Tarih

Tarih ayarlanır.

Ses seviyesi

Farklı sinyallerin ses seviyeleri değiştirilebilir.

Ses seviyesi değiştirilebilir.

- Program sonu sinyali
- Tuş sesi
- Karşılama sesi
- Hata sinyali
Bir hatayı bildiren sesli sinyal kapatılabilir. Burada ses seviyesi değiştirilemez.

Kalan nem göstergesi

Kurutma kademesi göstergesine ek olarak kalan nem oranı da yüzde olarak görüntülenebilir.

- Fabrika ayarı: Yüzdelik değer verisi yok
- Yüzdelik değer verisi var

Parametre görünürlüğü

Sıcaklık, devir sayısı, Ekstralar vb. gibi farklı parametreler program seçimi sırasında sunulur/görüntülenir. Hangi parametrelerin görüntülenmemesi gerektiğini siz belirlersiniz. Ardından bu parametreler program seçiminde bir daha değiştirilemez.

- Kalan nem
- Süre
- Hassas
- Kırışık önleme
- Doldurma miktarı

İşletmeci seviyesi

Ekran kapanış tarzı

Enerji tasarrufu için ekran karartılır ve sadece sensörlü *Start/Stop* tuşu ya da *yaşça* yanıp söner. Bu ayar değiştirilebilir.

Bu ayarın değiştirilmesi enerji tüketiminin artmasına yol açar.

- *Kapalı*
Karartma yok
- *Prg. yoksa 10 dk. sonra*
Ekran program çalışırken açık kalır, fakat program bittikten 10 dakika sonra kararır.
- *Prg. yoksa Logo 10 dk*
Ekran program çalışırken açık kalır, fakat program bittikten 10 dakika sonra logo yanar.
- *Fabrika ayarı: 10 dk. sonra açılır*
Ekran 10 dakika sonra karartılır.
- *Prg. yoksa 30 dk sonra*
Ekran program çalışırken açık kalır, fakat program bittikten 30 dakika sonra karartılır.
- *Prg. yoksa Logo 30 dk.*
Ekran program çalışırken açık kalır, fakat program bittikten 30 dakika sonra logo yanar.
- *30 dk. sonra açılır*
Ekran 30 dakika sonra karartılır.

Cihaz kapanış tarzı

Enerji tasarrufu için kurutma makinesi program sona erdikten sonra ya da herhangi bir kumanda işlemi gerçekleştirilmediğinde otomatik olarak kapanır. Bu ayar değiştirilebilir.

Bu ayarın değiştirilmesi enerji tüketiminin artmasına yol açar.

- Kapanma yok
- Fabrika ayarı: 15 dakika sonra kapanma
- 20 dakika sonra kapanma
- 30 dakika sonra kapanma

Gecikmeli başlatma

Gecikmeli başlatma (zamanlayıcı) etkinleştirilebilir veya etkisiz kılınabilir.

- Fabrika ayarı: Kapalı
- Açık

SmartStart

Gecikmeli başlatma fonksiyonu, *SmartGrid* ayarı etkinleştirildiğinde değişir. Ekranda, kurutma programının otomatik olarak başlatılacağı zaman aralığı gösterilir: *SmrtSt. en geç*, *SmartStart s. veya Sm.Son en geç*.

Program harici bir sinyal ile başlatılır.

En fazla 24 saatlik bir zaman aralığı tanımlanabilir. Bu zaman aralığında kurutma makinesi harici bir sinyal bekler. Tanımlanmış zaman aralığında sinyal gönderilmezse, kurutma makinesi kurutma programını süre sona erdikten sonra başlatır.

Hafıza

Kurutma makinesi bir kurutma programının son seçilen ayarlarını (kurutma kademesi ve/veya Ekstra ya da bazı programlarda süreyi) kaydeder.

- Fabrika ayarı: kapalı
- açık

Sıcaklık birimi

Sıcaklığın hangi birimde gösterileceğini seçebilirsiniz.

- Fabrika ayarı: °C / Santigrat
- °F/Fahrenheit

Ağırlık birimi

Çamaşır miktarının “kg” olarak mı yoksa “lb” olarak mı görüntüleneceğini seçebilirsiniz.

- Fabrika ayarı: kg
- lb

Logo

“Miele Professional” logosunun veya kendi logonuzun ekranda görüntülenip görüntülenmeyeceğini seçebilirsiniz.

Kumanda ayarında Çamaşırhane Logo, ÇH Logo dahili zaman veya ÇH-Logo harici zaman seçeneği seçilmiş olmalıdır.

- Miele Professional Logosu
- Müşteri logosu
- Denizcilik logosu

İşletmeci kodu

İşletmeci seviyesine erişim kodunu değiştirebilirsiniz.

- Şimdiye kadar kullandığınız kodu giriniz.
- Yeni kodu giriniz.

İşletmeci seviyesi

Program seçimi

Kumanda

Kurutma makinesi kumandasının “çamaşırhane versiyonu” olarak gerçekleştirildiğini ayarlayabilirsiniz. Basitleştirilmiş kumanda hızlı seçim ile gerçekleştirir. Kullanıcılar ön ayarlı programları değiştiremezler.

Faydalı bilgi: Aşağıdaki seçeneklerden birini seçmeden önce kurutma makinesinde gerekli tüm ayarları ve değişiklikleri gerçekleştiriniz.

Dikkat: Bu seçeneklerden biri etkinleştirildiğinde, işletmeci seviyesi bir daha görüntülenmez.

İşletmeci seviyesi bundan böyle ekranı açamaz. Başka ayarlar yapmak isterseniz aşağıdaki şekilde ilerlemeniz gerekir.

İşletmeci seviyesinin açılması (çamaşırhane versiyonu)

- Kurutma makinesinin gücünü açıp kapağını açınız.
- ① Sensörlü *Start/Stop* tuşuna dokunup ②-③ adımları boyunca dokunmaya devam ediniz.
- ② Kurutma makinesinin kapağını kapatınız.
- ③ Hızla yanıp sönen *Start/Stop* tuşu sürekli yanınca kadar bekleyiniz ...
- ④ ... ve ardından sensörlü *Start/Stop* tuşuna dokunmayı bırakınız.

- *Standart*

Fabrika ayarı: (Seçilmiş olan) tüm programlar kullanılabilir.

- *Çamaşırhane, temel*

Seçilebilecek 12 program vardır.

Favori programlar altında hangi veya ne kadar programın seçilebileceğini/değiştirilebileceğini belirlemeniz gerekir.

- *Çamaşırhane Logo*

Seçilebilecek 12 program vardır.

Favori programlar altında hangi veya ne kadar programın seçilebileceğini/değiştirilebileceğini belirlemeniz gerekir.

İlk 3 program doğrudan seçilebilir bir şekilde sunulmuştur. Kalan programlar ek bir listeden seçilir.

- *ÇH-Logo harici zaman*

Farklı sıcaklık seviyelerine sahip 4 süreli program* , harici bir ödeme ünitesi üzerinden zamana göre kontrol edilir. Doldurulabilecek azami çamaşır ağırlığı 8 kg'dır.

Ayarlanan değer program süresini verir ve kullanıcı tarafından değiştirilemez.

Bu seçenek sadece harici ödeme ünitesi ile mümkündür.

* Azami program süresi işletmeye alma sırasında belirlenir.

- ÇH Logo dahili zaman

Farklı sıcaklık seviyelerine sahip 4 süreli program*, kurutma makinesi tarafından zamana göre kontrol edilir. Doldurulabilecek azami çamaşır ağırlığı 8 kg'dır.

Ayarlanan değer program süresi üst sınırını verir ve kullanıcı tarafından değiştirilebilir.

* Azami program süresi işletmeye alma sırasında belirlenir.

- Harici program seçimi

Bir iletişim modülü ile program seçimi, harici bir terminalden gerçekleştirilebilir.

Program paketleri

Bununla kurutma makinesinin program kapsamını belirlersiniz. İlgili program paketinden tüm programları veya bazı programları seçebilirsiniz.

Program paketleri "Program tablosu" bölümünde ayrıntılı olarak verilmiştir.

Favori programlar

Makinenin gücünü açtıktan sonra alternatif olarak ☆Favoriler vasıtasıyla da program seçebilirsiniz. 12 program kişisel önceliklere göre favori olarak belirlenebilir.

Ayrıca bu favoriler

- Çamaşırhane Logo

- Çamaşırhane, temel kumanda versiyonlarında sunulmaktadır.

Kumanda versiyonlarını Kumanda menüsünde belirlersiniz.

Faydalı bilgi: Her bir programa farklı bir renk atayabilirsiniz. Bunun için Program renk atama altında Açık ayarı seçilmiş olmalıdır.

Favori programların değiştirilmesi

■ Değiştirilmesi gereken programı seçiniz.

■ Programı veya değiştirilecek ayarı onaylayınız.

Yeni bir program seçebileceğiniz ya da parametreleri değiştirebileceğiniz başka bir menü açılır.

■ Kaydet sensörlü tuşuna basınız.

Seçiminiz etkinleştirilmiştir.


İşletmeci seviyesi

Favori programlar sayısının azaltılması

Favori programlar sayısını, istediğiniz programları “devre dışı” bırakarak azaltabilirsiniz.

- Devre dışı bırakmak istediğiniz programı seçiniz.
- Programı onaylayınız.
- Seçim listesinde bir program yerine, <boş> seçiniz.

☆ Favoriler bölümündeki seçenekler Çamaşırhane, temel ve Çamaşırhane Logo kumanda versiyonundaki seçenekler azalır.

Bir program devre dışı bırakıldıktan sonra  <boş> gösterilir. İsteddiğiniz anda tekrar bir program ekleyebilirsiniz.

Favori programların sırasının değiştirilmesi

Programları kaydırarak favori programların sırasını değiştirebilirsiniz.

- Kaydırmak istediğiniz programa dokununuz.

Seçilen program turuncu renkli çerçevede gösterilir.

- Parmağınızı program üzerinde tutunuz.
- Programı istediğiniz yere kaydırınız.

Özel programlar

Kalan nem programları ya da süreli program olarak 5 özel program oluşturabilir ve istediğiniz program adlarını verebilirsiniz.

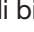

Önce program adını giriniz.

- Değiştirmek istediğiniz özel programı seçiniz.

Farklı kaydet menüsü açılır.

- Çizginin altındaki harfler ve semboller yardımıyla adı giriniz.

- Sensörlü Kaydet tuşuna dokununuz.

Şimdi bir  Kalan nem programı veya  Süreli program için parametre girebilirsiniz.

5 özel program fabrikada önceden programlanmıştır. Bu özel programları değiştirmeniz mümkündür.

Özel programlar program paketlerini oluştururlar. Özel programların adlarını ve özelliklerini “Program tablosu” bölümündeki “Özel programlar” tablosuna giriniz.

Kalan nem programı

- Son kalan nem:
 - %6 (kuru) – %40 (nemli)
- Ek kurutma süresi:
 - 0 – 60 dakika
- Sıcaklık (işlem havası):
 - soğuk – 60 °C
- Tutma evresi
 - Tutma süresi:
 - 0 – 60 dakika
 - Tutma sıcaklığı (işlem havası):
 - soğuk – 60 °C

- Soğutma sıcaklığı (işlem havası):
 - 40 – 55 °C
- Kırışma önleme
 - Kazan ana dönüş yönü:
 - 0 - 500 saniye
 - Duraklat:
 - 100 - 3000 saniye
 - Kazanı ters yöne çevirme:
 - 0 - 500 saniye

Süreli program

- Çalışma süresi:
 - 1 – 120 dakika
- Sıcaklık (işlem havası):
 - soğuk – 60 °C
- Soğutma sıcaklığı (işlem havası):
 - 40 – 55 °C
- Kırışma önleme
 - Kazan ana dönüş yönü:
 - 0 - 500 saniye
 - Kazanı ters yöne çevirme:
 - 0 - 500 saniye
 - Duraklat:
 - 100 - 3000 saniye

İşletmecisi seviyesi

Programları sırala

Program listesi ve favoriler listesi dahilindeki programlar kaydırılabilir.

- Fabrika ayarı: Kapalı
- Açık
- “Açık” seçeneğini seçiniz.
- İşletmecisi seviyesinden çıkınız.
- Programlar seçeneğini seçiniz.
- Kaydırmak istediğiniz programa dokununuz.

Seçilen program turuncu renkli çerçevede gösterilir.

- Parmağınızı program üzerinde tutunuz.
- Programı istediğiniz yere kaydırınız.

Program renk atama

Bir favori programa belli bir renk atayabilirsiniz. Favori programlar listesinde favori programlar, rengini seçebileceğiniz bir çerçeve içinde görülür.

- Fabrika ayarı: Kapalı
- Açık

Proses tekniği

Kırışık önleme

Program sona erdikten sonra çamaşırlar hemen çıkarılmazsa kazan aralıklarıyla dönmeye devam eder.

Bu ayarın değiştirilmesi enerji tüketiminin artmasına yol açar.

(⚙️) ayarı kapatılabilir veya 1 ila 12 saat arası bir süre seçilebilir.

Fabrika ayarı: kapalı

Kurutma kademeleri

Bu ayarın değiştirilmesi enerji tüketiminin artmasına yol açar.

Beyazlar/Renkliiler, Bakımı kolay, Otomatik + programlarının kurutma kademesi ayrı olarak ayarlanabilir.

Ayar 7 kademedede gerçekleşir.

Fabrika ayarı: normal

Beyazlar/Renkliiler programında Silindirik ütü kuruluğu kurutma kademesi ayrı olarak ayarlanabilir.

Bu programın kalan nem değerini 11 kademedede %16 (daha kuru) ile %26 (daha nemli) arasında değiştirebilirsiniz.

Fabrika ayarı: %20

Ek soğutma

Program sona ermeden önce kurutulmuş çamaşırların sıcaklığı takip edilir ve gerekmesi halinde program sonunda soğutma evresi uzatılır.

Bu ayarın değiştirilmesi enerji tüketiminin artmasına yol açar.

- Fabrika ayarı: kapalı
- açık

Soğutma sıcaklığı

Çamaşırlar program sona ermeden önce otomatik olarak soğutulur. Tüm programlarda program sona ermeden önceki otomatik soğutma evresi daha düşük bir sıcaklığa ayarlanabilir, bunun sonucunda soğutma evresi uzar.

Bu ayarın değiştirilmesi enerji tüketiminin artmasına yol açar.

Ayar 40 °C–55 °C aralığında değiştirilebilir.

Fabrika ayarı: 55 °C

Servis

Hava kanalları temizliği

Kurutma makinesi hav filtrelerinde ve hava kanallarında havlar ya da deterjan kalıntılarının olumsuz etkisinin derecesini belirler. Bir kontrol bildirimi verilir. Bu bildirim ne kadar hav oluştuğunda verilmesi gerektiğini ayarlayabilirsiniz.

Söz konusu olan etkilemeniz mümkün olan şu kontrol bildirimidir: Hav filtresini temizleyin ve baza filtresini yıkayın.

- Kapalı
Kontrol bildirimi gösterilmez. Ancak hava iletiminin bilhassa fazla engellendiği durumlarda, şu seçenekten bağımsız olarak program iptali veya kontrol bildirimi gerçekleşir.
- Çok kirli
Kontrol bildirimi ancak çok fazla hav biriktiğinde gösterilir.
- Fabrika ayarı: Normal
- Az kirli
Kontrol bildirimi az miktarda hav oluştuğu anda gösterilir.

İşletmeci seviyesi

Filtre temizliği

Hava giriş alanındaki hav filtresi düzenli olarak temizlenmelidir. Kontrol bildirim için bir saat aralığı belirleyebilirsiniz.

Doğru saat aralığı seçimi, ne kadar hav oluştuğuna veya ör. hijyen sebebiyle hangi sıklıkta temizlemek istediğinize bağlıdır.

Bu kontrol bildirimini etkileyebilirsiniz:
Filtre temizliği

- 5 ila 55 saatlik bir zaman aralığı
- Fabrika ayarı: 55 saat sonra
- Kapalı

Servis aralığı

Kurutma makinesi serbestçe seçilebilir bir zaman aralığının ardından, belli bakım çalışmalarını gerçekleştirebilmeniz için özel bir bildirim metni görüntüler.

3 farklı bildirim metni 1/2/3 belirlenebilir. Her bir bildirim metni güncel işletmeci lisansında ve karakter setinde düzenlenir.

Kişisel olarak seçebileceğiniz bildirim metni program sonunda görüntülenir ve OK tuşu vasıtasıyla silinir. Bir sonraki programın sonunda aynı bildirim tekrar görüntülenir.

Ayarlar

Bununla bildirim metninin görüntülenme sıklığını (saate veya tarihe bağlı) belirlersiniz.

- Fabrika ayarı: Kapalı
- Saate göre
1 ila 9999 saatlik bir aralık seçebilirsiniz.
- Tarihe göre
bir tarih girebilirsiniz

Bildirim metni

Burada planlanmış olan bakım çalışmaları için kişisel bildirim metninizi girebilirsiniz. 1/2/3 bildirim metninin bir, 2 veya 3'ünü birden düzenleyebilirsiniz.

Göstergenin sıfırlanması

Bildirim metni gösterge kalıcı olarak sıfırlanana kadar görüntülenir. Ardından bildirim metni ancak bir sonraki bakım zamanı geldiğinde tekrar görüntülenir.

Harici uygulamalar

Atık hava kapağı

Harici donanım bağlantısı Miele XCI-Box üzerinden yapılır.

Harici atık hava kapağının devreye girmesi ile kazan/fan motorunun çalışması arasındaki süre ayarlanır.

Atık hava kapağı açılırken, ekranda karşı gelen gösterge görüntülenir.

- Fabrika ayarı: kapalı

Bu seçenek atık hava kapağı tahrik edilmeyeceğinde daima seçilmelidir. Bu şekilde programın iptal edilmesi önlenir.

- açık
 - 0 saniye
 - 1 saniye
 - 2 saniye
 - ...
 - 300 saniye

Ek fan

Harici donanım bağlantısı Miele XCI-Box üzerinden yapılır.

Ek fan bağlandıysa, bunun tahrik ünitesine paralel çalıştırılması gerekir.

- kapalı
- açık

Basınç sensörü

Harici donanım bağlantısı Miele XCI-Box üzerinden yapılır.

Bir atık hava toplama kanalının işletimi için atık hava borusundaki belli basınç oranlarında bir kurutma makinesinin çalışmasının iptal edilmesi veya önden bağlanması gerekebilir. Basınç sensörü harici bir birim olduğundan, hem lojik bir kapama kontağı hem de açma kontağı okuma olanağı mevcuttur.

Atık hava kapağı açılırken, ekranda bununla ilgili bir gösterge görüntülenir.

- Kapalı = etkin değil
- Kapama kontağı = etkin
yüksek gerilime reaksiyon
- Açma kontağı = etkin
düşük gerilime reaksiyon

İşletmecisi seviyesi

Azami yük sinyali

Harici donanım bağlantısı Miele XCI-Box üzerinden yapılır.

Azami yük kapatması, kurutma makinesinin bir enerji yönetimi sistemine bağlanmasına olanak sağlar. Bir sinyal kaydedildiğinde, kurutma makinesinin ısıtması kısa süreliğine kapatılır ya da kurutma makinesinin gücünün açılması engellenir.

Kurutma makinesi sadece azami yük ünitesi Miele XCI-Box üzerinden kurutma makinesine bağlandıysa, bir azami yük ünitesiyle çalıştırılabilir.

- Fabrika ayarı: Fonksiyon yok
- 230 V ile azami yük
- 0 V ile azami yük
- KOM modülü

Azami yük engelleme

Bu fonksiyon ile azami yük sinyali varsa Hijyen programlarının yürütülmesi değişmez. Isıtma açık kalır.

- Fabrika ayarı: kapalı
- açık

KOM modülü seçimi

Bu kurutma makinesi entegre bir WiFi modülü ile donatılmıştır. Ancak kurutma makinesi harici bir modül ile de donatılabilir.

- Kapalı
- Dahili modül (fabrika ayarı)
Dahili WiFi modülü kullanılır.
- Harici modül
Bir XKM modülü veya RS232 modülü modül yuvasına takılmıştır.

Dijital Miele ürünlerinin kullanılabilirliği

Dijital Miele ürünlerinin kullanımı, hizmetlerin ülkenizdeki mevcudiyetine bağlıdır.

Çeşitli hizmetler her ülkede mevcut değildir.

Buna ilişkin bilgileri www.miele.com İnternet sayfasından edinebilirsiniz.

WiFi

Kurutma makinenizin ağ iletişimini kontrol edebilirsiniz.

- Kurulum
Bu bildirim sadece kurutma makinesi henüz WiFi ağına bağlanmadıysa görüntülenir.
- Etkisiz kıl (Ağ etkin ise görülür)
Ağ kurulu kalır, WiFi fonksiyonu kapatılır.
- Etkinleştir (Ağ etkisiz kılındıysa görülür)
WiFi fonksiyonu tekrar açılır.
- Bağlantı durumu (Ağ etkinleştirildiyse görülür)
Şu değerler görüntülenir:
 - WiFi sinyal kalitesi
 - Ağ adı
 - IP adresi
- Tekrar kur (kuruluysa görülür)
WiFi ağında açılan oturumu, hemen yeni bir kurulum gerçekleştirmek üzere sıfırlar.
- Sıfırla (sadece kuruluysa görülür)
Ağ artık kurulu değildir. Ağın tekrar kullanılabilmesi için yeni bir bağlantı gerçekleştirilmelidir.
 - WiFi etkisiz kılınır.
 - WiFi bağlantısı fabrika ayarlarına sıfırlanır.

Wi-Fi kurulumu

2 farklı bağlantı yöntemi mümkündür.

WPS ile

- 2 dakika içinde yönlendiricinizde “WPS” fonksiyonunu etkinleştiriniz.

Faydalı bilgi: Zaman aşımı süresi sona erdiğinde henüz bir bağlantı kurulmadıysa, bu işlemi tekrarlamalısınız.

Soft AP ile

- 10 dakika içinde akıllı cihazınızdaki Miele uygulaması ile fonksiyonu etkinleştiriniz.

Faydalı bilgi: Uygulama takip eden adımlarda size rehberlik edecektir.

İşletmecisi seviyesi

Ağ saati

Tarih ve saat ağ üzerinden senkronize edilebilir.

- Kapalı

Tarih ve saat ağ üzerinden senkronize edilmez.

- Ana cihaz olarak

Makineler internet bağlantısı olmayan bir ağ içinde bulunmaktadır. Makinelerden biri Ana Makine ilan edilir ve verileri *uydu* cihazlara gönderir.

- Uydu cihaz olarak

Makineler internet bağlantısı olan bir ağ içinde bulunmaktadır. Tüm makineler *Uydu* olarak ayarlanır. Veriler İnternet ile senkronize edilir.

Uzaktan kumanda

Program seçimi bir harici terminalden gerçekleşir.

- Fabrika ayarı: açık

- kapalı

Remote Update

RemoteUpdate özelliği ile kurutma makinenizin yazılımı güncellenebilir.

Fabrika ayarı: Açık

RemoteUpdate özelliğini kurmasanız da kurutma makinenizi normal bir şekilde kullanabilirsiniz. Fakat Miele, RemoteUpdate özelliğinin kurulmasını tavsiye eder.

Etkinleştirme

RemoteUpdate menü öğesi sadece kurutma makinenizi WiFi ağınıza bağladıysanız görüntülenir ve seçilebilir.

Miele'nin RemoteUpdate fonksiyonu sadece kurutma makinesi bir WiFi ağına bağlıysa ve Miele Professional uygulamasında bir hesabınız varsa kullanılabilir. Kurutma makinesinin bu hesapta kayıtlı olması gerekir.

Kullanım şartlarını Miele Professional uygulamasında bulabilirsiniz.

Bazı yazılım güncellemeleri sadece Miele Yetkili Servisi tarafından gerçekleştirilebilir.

RemoteUpdate'in işleyişi

Çamaşır makineniz için bir güncelleme (RemoteUpdate) mevcutsa, bu size iş-letmecisi seviyesi açıldığında otomatik olarak gösterilir.

Güncellemeyi hemen mi yoksa daha sonra mı başlatmak istediğinizi seçebilirsiniz. “Daha sonra başlat” ögesini seçerseniz kurutma makinesinin gücü bir kez daha açıldığında soru tekrarlanır.

RemoteUpdate birkaç dakika sürebilir.

RemoteUpdate sırasında şunlara dikkat edilmelidir:

- Bildirim almadığınız müddetçe herhangi bir güncelleme yok demektir.
- Kurulan bir güncelleme geri alınamaz.
- RemoteUpdate sırasında kurutma makinesinin gücünü kapatmayınız. Aksi takdirde RemoteUpdate iptal edilir ve kurulum gerçekleşmez.

SmartGrid

SmartGrid ayarı, sadece bir ağ kurulduysa ve etkinleştirildiyse görülür. Bu fonksiyon ile kurutma makinenizi bina ve enerji yönetim sistemlerine entegre edebilirsiniz.

İşletmecisi seviyesi

Cihaz parametreleri

Yasal Bilgiler

Açık Kaynak Lisansları

Bilgileri buradan inceleyebilirsiniz.

Kullanım ve kumanda yazılımı için telif hakları ve lisanslar

Cihazın kullanımı ve kumandası için Miele, kendi yazılımlarını ya da Açık Kaynak lisans koşulları kapsamında olmayan üçüncü taraf yazılımlarını kullanmaktadır. Bu yazılımlar/yazılım bileşenleri telif hakları ile korunur. Miele ve üçüncü tarafların telif haklarına saygı gösterilmesi gerekmektedir.

Ayrıca bu cihazda, Açık Kaynak lisans koşulları bağlamında aktarılabilir olan yazılım bileşenleri de mevcuttur. Ait olan telif hakkı bildirimleriyle birlikte mevcut Açık Kaynak bileşenlerine, geçerli lisans koşulları kopyalarına ve diğer bilgilere cihazda, Ayarlar | Cihaz Parametreleri | Yasal Bilgiler | Açık Kaynak Lisansları menüsü üzerinden ulaşabilirsiniz. Orada ifade edilen Açık Kaynak lisans koşullarıyla ilgili yükümlülük ve garanti düzenlemeleri, sadece ilgili hak sahipleriyle ilgili olarak geçerlidir.

Ödeme ünitesi

Bir ödeme ünitesinin bağlanması için XCI-AD veya XCI-Box aksesuarı gereklidir.

Ödeme ünitelerine yönelik ayar

Daha sonra bir değişiklik istemeniz halinde Miele yetkili servisine başvurunuz.

Bir ödeme ünitesi bağlanmalıdır.

- Ödeme ünitesi yok
Takip eden ayarlar atlanabilir ve işletmeye alma işlemi sonlandırılabilir.
- Programlı işletim
İşletim paralı ödeme ünitesi ile gerçekleşir. Kullanıcı bir program satın alır.
- Süreli işletim
İşletim bir ödeme süresi sayacı ile gerçekleşir: Kullanıcı kullanım süresi satın alır.
- Darbe sayaçlı süreli işletim
Her para atılışı ile kullanım süresinin artırılabilirdiği ödeme üniteleri için.
- KOM modülü
İşletim, merkezi bir kumanda ile gerçekleşir

Ödeme sist. geribild. sin.

Ödeme ünitelerinin geri bildirim sinyali ayarı

- Fabrika ayarı: Kapalı
- Program sonu
Geri bildirim sinyali program sonunda verilir.
- Start tuşunun bırakılmasıyla
Geri bildirim sinyali Start tuşu bırakıldıktan sonra verilir.
- Başlatma ve Program sonu
Geri bildirim sinyali program başlatıldığında ve program sonunda verilir.
- Program çalışırken
Geri bildirim sinyali program başından sonuna kadar sürekli olarak verilir.
- İşlem havası sıcaklığı
Geri bildirim sinyali, sıcaklığa bağlı olarak işlem havası sıcaklığı, ayarlanmış olan sıcaklığa eşit veya bundan daha yüksek ise verilir.

Ödeme ünitesi kilidi

Manipülasyonların önüne geçmek üzere, programlı işletimde program kilidi ayarlanabilir. İlk kilitlemenin ardından, kurutma makinesinin kapağının açılması halinde program iptal edilir ve ödeme kaybedilir.

Çamaşır ekleme olanağını sunmak için, kilitleme zamanı değiştirilebilir.

- Fabrika ayarı: Kapalı
- Program başladıktan hemen sonra
- Program başladıktan 1–5 dakika sonra

Ödendi sinyalini sil

Paralı işletimde “Ödendi sinyali” program sonuna kadar korunabilir ya da program başladıktan 5 dakika sonra silinebilir.

- Fabrika ayarı: kapalı
- açık

İşletmeci seviyesi

Sıçrama önleme süresi

Paralı işletimde ödeme sinyalinin sıçrama zamanı ayarlanabilir.

- Fabrika ayarı: kısa
Düşen paraların ödeme darbesi ürettiği ödeme üniteleri için
- uzun
230 V esaslı merkezi kumanda için

Ödeme ünitesi zaman aşımı

Paralı ödeme ünitesi örtüşme süresi Ödeme ünitesinde manipülasyonları önlemeye yönelik güvenlik süresi.

Örtüşme süresi 30 dakikalık adımlarla 4 saate kadar bir değere ayarlanabilir veya kapatılabilir.

Örtüşme süresi içinde program sona ermezse ödeme ünitesindeki ayar sıfırlanır. Program iptal edilir.

Fabrika ayarı: 3 saat

Soğuk hava süresi

Program süresi ayarlanabilir.

5 dakikalık adımlarla 10 dakika ile 2 saat arasında bir süre ayarlanabilir.

Fabrika ayarı: 2 saat

Sıcak hava süresi

Program süresi ayarlanabilir.

5 dakikalık adımlarla 20 dakika ile 2 saat arasında bir süre ayarlanabilir.

Fabrika ayarı: 2 saat

Ücretsiz programlar

Paralı işletimde *Sürekli progr., soğuk hava* programının ücretsiz olarak kullanılmasına izin verilip verilmeyeceği belirlenebilir.

- Fabrika ayarı: kapalı
- açık

Satış ve Pazarlama Şirketinin Adresi:

Miele Elektrikli Aletler Dış Ticaret ve Pazarlama Ltd. Şti
Seba Office Bulvarı
Ayazağa Mah. Mimar Sinan Sok No:21 D:53
34396 Sarıyer / İstanbul / Türkiye

Tel: 0212 3907100

Müşteri Hizmetleri: 444 11 22

E-Mail: info@miele-tr.com

İnternet: www.miele.com.tr

EEE yönetmeliğine uygundur



Miele & Cie. KG

Carl-Miele-Straße 29, 33332 Gütersloh, Almanya

PDR 908 EL

tr-TR

M.-Nr. 11 767 550 / 01