

Käyttöohje Pesukone



Lue **ehdottomasti** tämä käyttöohje ennen koneen asennusta, liittämistä ja käyttöönottoa. Näin vältät mahdolliset vahingot ja koneesi rikkoutumisen.

Sisältö

Tärkeitä turvallisuusohjeita	6
Ympäristönsuojelu ja vastuullisuus	11
Optimaalinen energian ja veden käyttö.....	12
Kuivaus kuivausrummussa	12
Melutason pienentäminen	12
Pesuaineiden käyttö	12
Tutustuminen laitteeseen	13
Pyykinpesukone	13
Ohjaustaulu	14
Päävalikko näytössä	14
Näytön symbolit	15
Käyttöperiaate.....	15
Verkkoyhteys	16
Lähestymisanturi/MotionReact	16
ComfortOpen.....	17
AmbientLight.....	17
CapDosing.....	17
TwinDos	17
TwinDos-patruunantunnistus	18
PowerWash	18
FlexLoad	18
Erikseen ostettavat varusteet	18
Käyttöönotto	19
Verkotuksen edellytykset	19
Käyttöönoton kulku	19
Käyttö	20
Toimintajärjestys.....	20
Pesukoneella suoritettavat vaiheet	20
Sovelluksella suoritettavat toiminnot	20
Pyykin esivalmistelu	21
Pesukoneen virran kytkeminen päälle	21
Pyykin laittaminen koneeseen	21
Ohjelman valinta	22
Ohjelmaparametrien asetusten muuttaminen.....	22
Ohjelman käynnistys.....	23
Ohjelman loppu	23
Eriyistä huomattavaa, kun käytät konetta sovelluksella	24
Pyykin laittaminen koneeseen	24
Ohjelman valinta ja käynnistys sovelluksella	24
Ajastus	24
Pyykin lisäys (AddLoad).....	24

Ohjelman vaihtaminen käynnistymisen jälkeen	25
Ohjelman lopettaminen	25
Ohjelman keskeyttäminen	25
♥ Suosikit	25
TwinDos-järjestelmän käyttö	26
Annostusmäärän asettaminen TwinDos-järjestelmään	26
TwinDos-patruunan vaihto	27
Pesuainekotelon käyttö	28
CapDosing	29
Ohjelmat	30
Ohjelmataulukko	30
Ohjelman kulku	40
Lisätoiminnot	41
Lyhyt	41
Lämmin sileytytys	41
SingleWash	41
Tahrat	41
Energiansäästö	41
Huuhtelu plus	41
Erittäin hiljainen	41
Hygienia plus	41
Esipesu	41
Liotus	41
Huuhtelut päättyneet	41
Pesuainesuosituksset (Ekosuunnitteluasetuksen nro 2019/2023 mukaiset)	42
Kulutuservot	43
Hyvä tietää	44
Tekstiilien esivalmistelu pesua varten	44
Hoito-ohje	45
Pesuaineet	46
Linkous	47
Asetusten muuttaminen	48
⚙️ Asetukset: Yhteenveto	48
Yleiset asetukset	50
Ohjelmistopäivitys	50
Turvallisuus	50
Lähestymisanturi	50
Verkotus	50
WLAN	50
Yhdistäminen	50
Etäohjaus	51

Sisältö

Koneen toiminnot	51
TwinDos	51
Vedentulo	51
Memory	51
ComfortOpen	51
Likaisuusaste	52
Allergikot	52
Liotus	52
Huuhtelu plus	52
Lämpötilan alentaminen	52
Pesuveden jäähdytys	52
Matala vedenpaine	52
Pöyhintä	52
Vedenkovuus	53
Valo	53
Tiedot	53
Software	53
Oikeudellinen ilmoitus	53
Kulutus	53
Käyttötunnit	53
Service	53
Puhdistus ja hoito	54
Koneen ulkopintojen, pesurummun ja ohjaustaulun puhdistus	54
Pesuainekotelon puhdistus	54
Tulovesisihdin puhdistus	56
TwinDos-järjestelmän puhdistus	57
Rummun puhdistus/Pesukoneen hygienia	57
Vianetsintä ja ongelmien ratkaisu	58
Näyttö ei kytkeydy automaattisesti päälle – ohjelmanvalinta ei ole mahdollista..	58
Luukku ei avaudu tai sulkeudu	58
Vedentulo tai vedenpoisto	59
Näyttöön tulevat virheilmoitukset ja tiedot	59
TwinDos-järjestelmän virheilmoitukset ja ongelmat	60
Pesukoneen hygienia	61
Pesuainekotelon ongelmat	61
Pesutulos ei ole riittävän hyvä	62
Koneesta kuuluvat äänet ja muut ongelmat	63
Veden poistaminen häiriötilanteissa	64
Jalustan luukun irrotus	64
Veden poistaminen	64
Pumpun ja nukkasihtien puhdistus	66
Jalustan luukun asennus takaisin	67

Luukun tiivisterenkaan yläosassa olevan suuttimen puhdistus	67
Hätäaukaisimen käyttö	68
Huolto	69
Yhteydenotto häiriötilanteissa	69
EPREL-tietokanta	69
Takuu	69
Asennus	70
Näkymä takapuolelta	70
Pesukoneen kuljetus	71
Pesukoneen kantaminen sijoituspaikkaan	71
Pesukoneen sijoituspaikan vaatimukset	71
Kuljetustuen irrotus	72
Kuljetustuen asennus	73
Pesukoneen suoristaminen	74
Muut sijoitusvaihtoehdot	75
Vesiturvajärjestelmä	76
Vedentulo	77
Lämmin vesi	77
Tulovesiletkujen liittäminen	77
Vedenpoisto	78
Sähköliitäntä	81
Tekniset tiedot	82
Vaatimustenmukaisuusvakuutus	82

Tärkeitä turvallisuusohjeita

Tämä pyykinpesukone täyttää asetetut turvallisuusmääräykset. Sen asiaton käyttö voi kuitenkin aiheuttaa henkilö- tai esinevahinkoja.

Lue tämä käyttöohje huolellisesti ennen kuin alat käyttää pesukonetta. Se sisältää asennukseen, turvallisuuteen, käyttöön ja huoltoon liittyviä tärkeitä ohjeita. Näin vältät mahdolliset vahingot ja pesukoneen rikkoontumisen.

Standardin IEC 60335-1 vaatimusten mukaisesti Miele kehottaa sinua lukemaan kappaleet Asennus ja Tärkeitä turvallisuusohjeita ja noudattamaan niitä.

Miele ei vastaa vahingoista, jotka aiheutuvat näiden ohjeiden noudattamatta jättämisestä.

Säilytä tämä käyttöohje! Jos luovutat koneen toiselle käyttäjälle, muista antaa käyttöohje sen mukana.

Määräystenmukainen käyttö

- ▶ Tämä pesukone on tarkoitettu käytettäväksi kotitalouksissa ja kotitalouksien kaltaisissa ympäristöissä.
- ▶ Tätä pesukonetta ei ole tarkoitettu käytettäväksi ulkotiloissa.
- ▶ Tätä pesukonetta saa käyttää ainoastaan kotitalouksissa ja kotitalouksien kaltaisissa ympäristöissä ja vain sellaisten tekstiilien pesemiseen, joiden hoito-ohjeessa sallitaan vesipesu. Kaikenlainen muu käyttö on kiellettyä. Miele ei vastaa koneen asiattomasta tai väärästä käytöstä aiheutuneista vahingoista.
- ▶ Henkilöt, jotka eivät pysty käyttämään pesukonetta turvallisesti fyysisten, aistillisten tai henkisten kykyjensä puutteellisuuden vuoksi tai jotka ovat kokemattomia ja tietämättömiä pesukoneen toiminnasta, eivät saa käyttää tätä konetta ilman vastuullisen henkilön valvontaa tai opastusta.
- ▶ Tämä pyykinpesukone on tarkoitettu käytettäväksi enintään 4 000 metrin korkeudella merenpinnasta.

Jos kotonasi on lapsia

- ▶ Pidä alle 8-vuotiaat lapset loitolla pesukoneesta, jollet valvo heidän toimiaan koko ajan.
- ▶ Älä anna lasten puhdistaa tai huoltaa pesukonetta ilman valvontaa.

- ▶ Yli 8-vuotiaat lapset saavat käyttää pesukonetta ilman valvontaa ainoastaan, jos heille on kerrottu miten konetta käytetään turvallisesti. Lasten on ymmärrettävä, millaisia vaaratilanteita pesukoneen väärä käyttö voi aiheuttaa.
- ▶ Valvo lapsia aina, kun he oleskelevat pesukoneen läheisyydessä. Älä koskaan anna lasten leikkiä pesukoneella.

Tekninen turvallisuus

- ▶ Noudata kappaleen Asennus ohjeita.
- ▶ Ennen kuin asennat koneen paikalleen, tarkista ettei pesukoneessa ole näkyviä kuljetusvaurioita. Vahingoittunutta konetta ei saa ottaa käyttöön.
- ▶ Ennen kuin kytket pesukoneen sähköverkkoon, tarkista ehdottomasti, että laitteen arvokilvessä ilmoitettu jännite ja taajuus vastaavat sähköverkon jännitettä ja taajuutta. Jos olet epävarma, anna sähköalan ammattilaisen tarkistaa sähköliitännät.
- ▶ Pesukoneen sähköturvallisuus on taattu ainoastaan silloin, kun se on liitetty asianmukaisesti asennettuun ja maadoitettuun sähköliitännään. Maadoitus on koneen käyttöturvallisuuden kannalta ehdottoman tärkeä. Jos olet epävarma, anna sähköalan ammattilaisen tarkistaa sähköliitännät.
- ▶ Miele ei vastaa vahingoista, jotka johtuvat koneen liittämisestä maadoittamattomaan tai puutteellisesti maadoitettuun sähköliitännään.
- ▶ Pesukonetta ei saa liittää sähköverkkoon jatkojohdon tai haaroituspistorasian avulla. Ne voivat ylikuumentua ja aiheuttaa palovaaran.
- ▶ Vialliset osat saa vaihtaa ainoastaan alkuperäisiin Miele-varaosiin. Ainoastaan näistä osista Miele voi taata, että ne täyttävät kaikki asetetut turvallisuusmääräykset.
- ▶ Pistorasiaan on päästävä aina käsiksi myös pesukoneen asennuksen jälkeen, jotta kone on helppo irrottaa sähköverkosta.
- ▶ Jos laitteen liitännäjohto vahingoittuu, vain Mielen valtuuttama huoltoliike saa vaihtaa sen uuteen Miele-liitännäjohtoon.
- ▶ Takuu raukeaa, jos pesukonetta korjaa joku muu kuin Mielen valtuuttama huoltoliike.
- ▶ Jätä pesukoneen korjaustyöt aina valtuutetun Miele-huollon tehtäväksi. Asiattomista korjauksista voi aiheutua pesukoneen käyttäjälle vaaratilanteita, joista valmistaja ei voi olla vastuussa.

Tärkeitä turvallisuusohjeita

- ▶ Tätä pesukonetta ei saa käyttää muualla kuin kiinteästi paikallaan pysyvissä sijoituspaikoissa (esim. asennus laivoihin on kielletty).
- ▶ Älä tee pesukoneeseen mitään muutostöitä, mikäli nämä eivät ole nimenomaan Mielen hyväksymiä.
- ▶ Vian sattuessa sekä puhdistuksen ja huollon aikana pesukone täytyy tehdä jännitteettömäksi. Pesukone on kytketty pois sähköverkosta vasta kun:
 - koneen pistotulppa on vedetty pois pistorasiasta tai
 - mahdollinen automaattisulake on kytketty pois päältä tai
 - mahdollinen kierresulake on kierretty irti sulakekeskuksesta.
- ▶ Mielen vesiturvajärjestelmä suojaa kattavasti erilaisilta vesivahinkotilanteilta, mikäli noudatat seuraavia ohjeita:
 - Tee vesi- ja sähköliitännät asianmukaisesti.
 - Jos pesukoneessa on näkyviä vaurioita, vialla on korjattava välittömästi ja vialliset osat vaihdettava uusiin.
- ▶ Vedenpaineen on oltava vähintään 100 kPa ja se saa olla enintään 1 000 kPa.
- ▶ Ajoittainen tai jatkuva käyttö itsenäisten tai verkon kanssa synkronoimattomien energiajärjestelmien (kuten erillisten verkkojen, varavoimajärjestelmien) kanssa on mahdollista. Edellytyksenä on, että käytettävä energiajärjestelmä on standardin EN 50160 tai muun vastaavan standardin mukainen.

Asennus täytyy myös saarekekäytössä ja ei synkronoidussa käytössä varustaa suojalaitteilla, joita edellytetään tavanomaisen sähköasennuksen ja tämän Miele-tuotteen käytön yhteydessä, ja niiden asianmukainen toiminta on varmistettava, tai vaihtoehtoisesti asennus on varustettava muunlaisilla vastaavan suojaustason takaavilla suojalaitteilla. Tämä voidaan tehdä esimerkiksi VDE-AR-E 2510-2:n nykyisissä soveltamissäännöissä kuvatulla tavalla.
- ▶ Pesukone on varustettu erityisvaatimukset (esim. lämmön-, kosteuden-, kemikaalien-, kulutuksen- ja äärikestävyys) täyttävällä erikoisvalonlähteellä. Tätä valonlähdettä saa käyttää vain tähän nimenomaiseen tarkoitukseen. Tämä valonlähde ei sovellu huonetilan valaisuun. Valonlähteen saa vaihtaa ainoastaan Mielen valtuuttama huoltoliike. Tässä pesukoneessa on 1 energiatehokkuusluokkaan E kuuluva valonlähde.

Asianmukainen käyttö

- ▶ Älä sijoita pesukonetta tilaan, jossa se on alttiina jäätymiselle. Pesukoneen letkut voivat rikkoutua niihin jääneen veden jäätyessä, ja kylmyys voi myös vaikuttaa koneen elektronisiin toimintoihin.
- ▶ Poista pesukoneen takaseinään kiinnitetyt kuljetustuet ennen pesukoneen käyttöönottoa (ks. kappaleen “Asennus” kohta “Kuljetustuen irrotus”). Paikalleen unohtuneet kuljetustuet voivat linkousvaiheessa vahingoittaa konetta ja saada sen liikkumaan, jolloin se voi vahingoittaa lähellä olevia kalusteita/laitteita.
- ▶ Sulje varmuuden vuoksi vesihana, kun et käytä konetta pitkään aikaan (esimerkiksi lomien ajaksi). Tämä on tärkeää varsinkin silloin, kun pesukone on sijoitettu tilaan, jossa ei ole lattiakaivoa.
- ▶ Tulvimisvaara!
Jos ripustat poistoletkun koukkupään esim. käsienpesualtaaseen, kiinnitä koukkupää kunnolla, esimerkiksi vesihanaan, ettei se työnny ulosvirtaavan poistoveden voimasta pois altaasta ja suihkuta likavettä lattialle. Tarkista myös, että vesi poistuu altaasta riittävän nopeasti, niin ettei se tulvi altaan reunojen yli.
- ▶ Huolehdi siitä, ettei pesukoneeseen joudu metalliesineitä (esim. kolikoita, nauvoja tai ruuveja), koska ne voivat vahingoittaa pesurumpua ja -allasta, mikä puolestaan voi vahingoittaa pyykkiäsi.
- ▶ Ole varovainen, kun avaat luukun kuumaa höyryä tuottavien toimintojen jälkeen. Koneesta tuleva vesihöyry sekä pesurummun ja luukun lasin sisäpinnat voivat olla polttavan kuumia. Astu askel taaksepäin ja odota hetki, kunnes kuumin höyry on haihtunut.
- ▶ Pesukoneen enimmäistäyttömäärä on 9,0 kg (kuivaa pyykkiä). Katso yksittäisten ohjelmien pienemmät enimmäistäyttömäärät kappaleesta “Ohjelmanvalintataulukko”.
- ▶ Älä missään tapauksessa käytä liuottimia sisältäviä pesuaineita (esim. pesubensiiniä) pesukoneessa, koska ne voivat vahingoittaa pesukonetta ja synnyttää myrkyllisiä kaasuja. Tulipalon ja räjähdyksen vaara!
- ▶ Huuhtelee liuottimia sisältävillä aineilla käsittelemäsi tekstiilit huolellisesti puhtaalla vedellä ennen kuin peset ne koneessa.

Tärkeitä turvallisuusohjeita

- ▶ Kun pesuainetta annostellaan oikein, kone ei tarvitse kalkinpoistoa. Jos koneeseen on kuitenkin kertynyt paksu kerros kalkkia, voit käyttää sitruunahappoa sisältävää kalkinpoistoainetta. Miele suosittelee Mielen kalkinpoistoainetta, jonka voit tilata verkkokaupastamme tai Miele-huollosta. Noudata ehdottomasti kalkinpoistoaineen annostus- ja käyttöohjeita.
- ▶ Älä missään tapauksessa käytä liuottimia sisältäviä pesuaineita (esim. pesubensiiniä) pesukoneen pinnoilla tai niiden läheisyydessä. Liuottimet voivat vahingoittaa kaikkia muovisia pintoja.
- ▶ Jos käytät värjäysaineita pesukoneessa, niiden on oltava tarkoitettu nimenomaan pesukonekäyttöön. Käytä pesukonetta värjäykseen vain satunnaisesti, älä jatkuvasti. Noudata ehdottomasti värjäysaineen valmistajan käyttö- ja annostusohjeita.
- ▶ Väripoistoaineet eivät sovellu konepesuun, sillä ne sisältävät rikkiä, joka voi vahingoittaa pesukonetta.
- ▶ Jos pesuainetta roiskuu silmiin, huuhtelee silmät välittömästi haa-lealla vedellä. Jos pesuainetta on nielty, ota välittömästi yhteys Myrkytystietokeskukseen. Vältä pitkäaikaista kosketusta pesuaineen kanssa, etenkin jos ihosi on herkkä tai vahingoittunut.

Varusteet ja varaosat

- ▶ Käytä vain Mielen alkuperäisiä varusteita. Jos koneeseen asennetaan muita osia, sen takuu-aika ja tarvittaessa takuu ja/tai tuotevastuu päättyvät.
- ▶ Miele-kuivausrumpu ja Miele-pesukone voidaan sijoittaa päällekkäin pesutorniksi. Tätä varten tarvitset lisävarusteena ostettavan pesutornin kiinnityssarjan. Huolehdi siitä, että kiinnityssarja sopii omaan Miele-kuivausrumpuusi ja Miele-pesukoneeseesi.
- ▶ Jos olet hankkinut lisävarusteena Miele-jalustan, varmista että se sopii nimenomaan tähän pesukoneeseen.
- ▶ Miele antaa toiminnallisille varaosille jopa 15 ja vähintään 10 vuoden toimitustakuun kyseisen pesukonemallin valmistuksen päättymisen jälkeen.

Miele ei ole vastuussa sellaisista vahingoista, jotka aiheutuvat siitä, että tätä konetta käytetään turvallisuusohjeiden vastaisesti.

Pakkauksen hävittäminen

Pakkaus helpottaa laitteen käsittelyä ja suojaa sitä vaurioilta kuljetuksen aikana. Pakkausmateriaalit on valmistettu luonnossa hajoavista ja useimmiten uusio-käyttöön soveltuvista materiaaleista.

Pakkausmateriaalin palauttaminen kiertoon säästää raaka-aineita. Lajittele pakkausmateriaalit asianmukaisesti keräysastioihin. Kuljetuspakkaukset voit palauttaa Miele-kauppiallesi.

Vanhan koneen käytöstä poistaminen

Sähkö- ja elektroniikkalaitteet sisältävät monenlaisia arvokkaita materiaaleja. Ne sisältävät kuitenkin myös aineita, seoksia ja osia, jotka ovat laitteiden toiminnan ja turvallisuuden kannalta välttämättömiä. Tavallisen kuiva- tai sekajätteen joukossa tai muuten asiattomasti käsiteltyinä tällaiset aineet voivat aiheuttaa haittaa terveydelle ja vahingoittaa ympäristöä. Älä siksi missään tapauksessa hävitä vanhaa laitettasi kuiva- tai sekajätteen mukana.



Vie käytöstä poistettava laite kotikuntasi järjestämään ilmaiseen sähkö- ja elektroniikkaromun keräyspisteeseen tai kierrätyskeskukseen. Voit myös palauttaa sen kodinkoneliikkeeseen tai Mielelle. Lain mukaan olet itse vastuussa mahdollisten laitteessa olevien henkilötietojesi poistamisesta. Laki velvoittaa sinua poistamaan ehjinä laitteesta kaikki vanhat paristot ja irrotettavat käytöstä poistettavat akut ja lamput, jotka voi poistaa rakenteita rikkomatta. Toimita ne asianmukaisesti ilmaisiin keräyspisteisiin. Muista aina säilyttää vanha laite poissa lasten ulottuvilta, kunnes viet sen keräyspisteeseen.

Optimaalinen energian ja veden käyttö

Hyödynnä aina pesuohjelmien enimmäistäyttömäärä. Tällöin energian- ja sähkönkulutus on täyttömäärän perusteella matalin.

Energian- ja vedenkulutukseltaan taloudellisimman ohjelman ohjelma-aika on yleensä jonkin verran pitempi. Pitempi ohjelma-aika auttaa saavuttamaan samanlaisen pesutuloksen matalammassa pesulämpötilassa.

Kun verrataan esimerkiksi ohjelmia *ECO 40-60* ja *Puuvilla 40 °C* tai *60 °C* keskenään, ohjelma *ECO 40-60* on energian- ja vedenkulutukseltaan taloudellisimman. Ohjelman *ECO 40-60* ohjelma-aika on kuitenkin pitempi kuin ohjelman *Puuvilla 40 °C* tai *60 °C*.

Nykyaikaisilla pesuaineilla pyykki puhdistuu myös matalissa lämpötiloissa (esim. 20 °C). Käyttämällä matalia lämpötiloja säästät energiaa.

Pese pienet, vain vähän likaiset pyykierät ohjelmalla *Pika 20*.

Kuivaus kuivausrummussa

Pesukoneen linkousnopeus vaikuttaa pyykin jäännöskosteuteen. Mitä suurempi linkousnopeus, sitä pienempi linkotun pyykin jäännöskosteus.

Linkoa pyykki käyttämäsi pesuohjelman suurimmalla mahdollisella linkousnopeudella, niin pyykin kuivaus kuivausrummussa kuluttaa mahdollisimman vähän energiaa.

Melutason pienentäminen

Valittu linkousnopeus vaikuttaa pesukoneen melutasoon. Mitä suurempi linkousnopeus, sitä suurempi pesukoneen melutaso.

Huolehdi siitä, ettei koneen loppulinkous osu sellaiseen kellonaikaan, jolloin vaaditaan hiljaisuutta, ja/tai käytä lisätoimintoa *Erittäin hiljainen*.

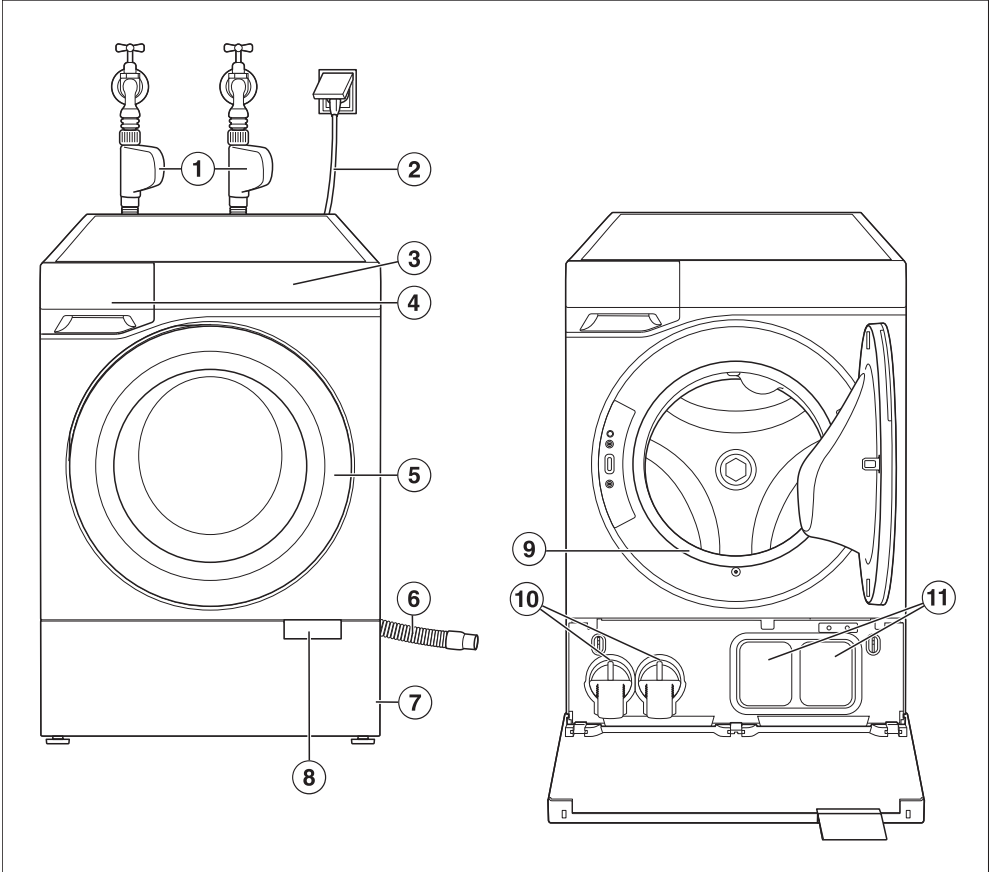
Pesuaineiden käyttö

Käytä TwinDos-järjestelmää pesuaineen tarkkaan annosteluun.

Annostelee pesuaine pyykin likaisuuden ja määrän mukaan.

Käytä pesuainetta enintään sen verran kuin pesuainepakkauksessa olevassa annostusohjeessa neuvotaan.

Pyykinpesukone



① Kylmän veden (normaali vesijohtovesi) ja lämpimän veden tulovesiletkut, joissa Waterproof-vesiturvajärjestelmä

② Sähköliitäntä

③ Ohjaustaulu

④ Pesuainekotelo

⑤ Luukku

⑥ Poistoletku

⑦ Jalustan luukku

⑧ Aukaisuläppä

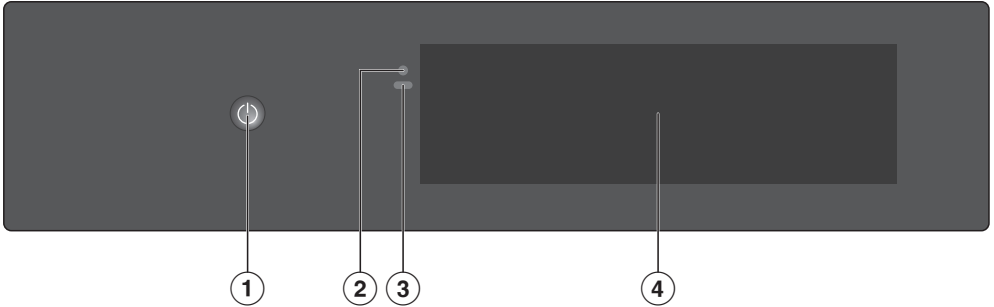
⑨ Tiivisterengas


⑩ Nukkasihti

⑪ TwinDos

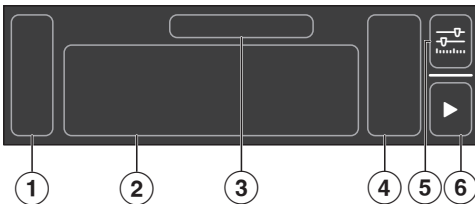
Tutustuminen laitteeseen

Ohjaustaulu



- ① Virtakytkin 
- ② Optinen liitäntä (huoltotoimia varten)
- ③ Lähestymisanturi (MotionReact)
- ④ Näyttö

Päävalikko näytössä



- ① Sivuluettelo
- ② Ohjelmat
- ③ Korostettuna näkyvän ohjelman nimi
- ④ Ohjelman parametrit
- ⑤ Muut parametrit
- ⑥ Käynnistys

Näytön symbolit


Näytössä näkyy erilaisia symboleja.

	Valikko
	Ohjelmat
	Suosikit
	Etäohjaus Verkotus
	Muut parametrit
	Tiedot
	Sulje ikkuna
	Edellinen
	Asetukset
	Seuraava
	Käynnistys
	Pysäytys
	Tauko
	Äänet
	Käytönesto
	Hoito
	Lataa
	Poista
	WLAN
	Etsi
	Huomautus
	TwinDos-lokero 1
	TwinDos-lokero 2
	Pesuainekapseli
	Hoitoainekapseli
	Apuainekapseli

Käyttöperiaate

Pesukoneen virran kytkeminen päälle tai pois päältä

Painike  *Päälle/Pois* on upotettu hie-
man ohjaustaulun pintaa syvemmälle.

- Kosketa painiketta  *Päälle/Pois*,
kunnes pesukoneen virta kytkeytyy
päälle tai pois päältä.

Vinkki: Kun MotionReact-liiketunnistin
on käytössä, pesukoneen virta kytkeytyy
päälle automaattisesti, kun lähestyt sitä.

Näytössä navigointi

Älä käsittele näyttöä terävillä välineil-
lä, kuten kynillä, sillä ne naarmuttavat
sitä.



Kosketa näyttöä vain sormin.

- Liikuta sormeasi näytöllä haluamaasi
suuntaan.
- Kun haluat valita jonkin valikon koh-
dan, kosketa kyseistä kohtaa tai
haluamaasi symbolia.

Kyseinen kohta näkyy nyt korostettuna.

Valikon tasolta poistuminen

Olet jossain valikossa.

- Valikon mukaan valitse  *Sulje ikkuna*
tai  *Edellinen*.

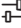
Edellinen valikko tulee näkyviin.

Tutustuminen laitteeseen

Ohjelman valinta

Olet päävalikossa.

- Liikuta sormea näytöllä, kunnes haluamasi ohjelma näkyy korostettuna.
- Jos haluat käynnistää ohjelman näkyvässä olevien parametrien kanssa, valitse ► *Käynnistys*.


Vinkki: Jos haluat muuttaa parametrien asetuksia, valitse ohjelman symboli tai  *Muut parametrit*.

Parametrien asetusten muuttaminen

Voit ottaa parametrejä (kuten lisätoiminnoja) käyttöön tai pois käytöstä tai säätää niitä (kuten lämpötilaa).


Parametrin ottaminen käyttöön tai pois käytöstä

Valittuna olevat parametrit näkyvät korostettuina.

- Valitse parametri, jonka haluat ottaa käyttöön tai poistaa käytöstä.
- Vahvista valitsemalla  *OK*.

Parametrin asetukset tallentuu.



Parametrin asetuksen muuttaminen

- Valitse parametri, jonka asetusta haluat muuttaa.
- Liu'uta asteikkoa vasemmalle tai oikealle, kunnes haluamasi arvo näkyy korostettuna.
- Vahvista valitsemalla  *OK* tai odota, kunnes tekemäsi muutos tallentuu automaattisesti.

Arvo tallentuu.

Kontekstivalikon hakeminen näyttöön

Joissakin valikoissa voi hakea näyttöön kontekstivalikon. Sen avulla voit esimerkiksi siirtää suosikkeja.

- Avaa kontekstivalikko koskettamalla pitkään esim. jotakin suosikkia tai valitsemalla  *Kontekstivalikko*.
- Suorita haluamasi muutos.
- Sulje kontekstivalikko valitsemalla  *Sulje ikkuna*.

Verkkoyhteys

Pesukone on varustettu sisäänrakennetulla WLAN-moduulilla. WLAN-moduuli mahdollistaa koneen yhdistämisen kotiverkkoon ja sen käytön mobiililaitteelle ladatulla Miele-sovelluksella.

Kun yhdistät pyykinpesukoneen verkkoon, voit:



- saada tietoa ohjelman kulusta ja toimintatilasta
- käyttää pesukonetta etäohjauksella
- ladata uusia ohjelmia
- pitää pesukoneesi ajan tasalla lataamalla Mielen uusia ohjelmistopäivityksiä

WLAN-verkkoon liittäminen lisää pesukoneen energiankulutusta, myös silloin, kun koneen virta on kytketty pois päältä.

Lähestymisanturi/MotionReact

Pesukoneessa on lähestymisanturi. Se reagoi liikkeeseen ja tunnistaa, kun olet lähestymässä pesukonetta.

Pesukoneen toimintatilan mukaan lähestymisanturi voi laukaista erilaisia toimintoja, kuten kytkeä pesukoneen virran päälle.

Kohdasta  ►  *Asetukset* ► *Yleiset asetukset* ► *Lähestymisanturi* voit muuttaa lähestymisanturin asetuksia omien tarpeidesi mukaan.

ComfortOpen

Moottoroitu luukunaukaisin avaa koneen luukun, kun kätesi lähestyy luukun kahvan anturia.

Luukku avautuu ohjelman päätyttyä automaattisesti raolleen.

Rummun sisävalo

Rummun sisävalo valaisee rummun ja pesukoneen etualan. Rummun sisävalo syttyy automaattisesti, kun pesukoneen luukku avataan. Rummun sisävalo sammuu muutaman minuutin kuluttua automaattisesti.

Vain Miele-huolto voi vaihtaa rummun sisävalon rikkoutuneen lampun.

AmbientLight

Valaisee luukun ja TwinDos-patruunat.

Luukun valaisin




Luukun valaisimesta näet, voiko luukun avata ja mistä se avataan.

TwinDos-yksikön valaisin

TwinDos-yksikön valaisin syttyy, kun jompikumpi TwinDos-patruuna täytyy vaihtaa. Siitä näet myös, kumpi TwinDos-patruunoista täytyy vaihtaa.

CapDosing

CapDos-järjestelmällä voit annostella erikoispesuaineita, huuhteluaineita ja Booster-tehosteaineita annoskapseleista. Annoskapseleita on kolmea eri tyyppiä, jotka tunnistat symboleista:

-  = Tekstiilinhoitoaineet (esim. huuhtelu- tai kyllästysaine)
-  = Apuaineet (esim. pesuaineen tehostusaine)
-  = Erikoispesuaineet (vain varsinaiseen pesuun)

Yksi annoskapseli sisältää aina oikean määrän ainetta yhtä pesukertaa varten.

Annoskapseleita voit ostaa Mielen verkkokaupasta tai Miele-kauppiaaltasi.



Terveydelle haitallista joutuaan iholle tai nieltynä.

Cap-kapselit sisältävät aineita, jotka saattavat nieltynä tai iholle joutuaan olla terveydelle haitallisia.

Muista säilyttää Cap-kapselit lasten ulottumattomissa.

TwinDos

TwinDos on järjestelmä pesuaineiden automaattiseen annosteluun.

TwinDos-järjestelmällä voit annostella Mielen UltraPhase 1 ja UltraPhase 2 -pesuaineita tai tavallisia kaupasta saatavia nestemäisiä pesuaineita ja huuhteluaineita.

Tavallisten nestemäisten pesu- ja huuhteluaineiden annostelua varten tarvitset uudelleen täytettäviä säiliöitä, joita saa erikseen ostettavana lisävarusteena. Uudelleen täytettäviä säiliöitä voit ostaa Mielen verkkokaupasta tai Miele-kauppiaaltasi.

UltraPhase 1 ja UltraPhase 2

UltraPhase 1 ja 2 ovat nestemäinen pesuainejärjestelmä. Yhdessä ne muodostavat laadukkaan pesuaineen valko- ja kirjopyykyille.

UltraPhase 1 on nestemäinen pesuaine, joka poistaa lian ja yleisimmät tahrat. UltraPhase 2 on valkaisuaine, joka poistaa vaikeimmat tahrat. Pesukone annostelee aineita pesuprosessin eri vaiheissa niin, että saavutetaan paras mahdollinen pesutulos.

UltraPhase 1- ja 2-pesuaineita voit ostaa Mielen verkkokaupasta tai Miele-kauppiaaltasi.

Tutustuminen laitteeseen

TwinDos-patruunantunnistus

TwinDos-patruunoissa on viivakoodi. Pesukone tunnistaa tämän viivakoodin ja patruunan sisältämän pesuaineen ja säätää tarvittavien parametrien asetuksia automaattisesti.

PowerWash

PowerWash-pesumenetelmällä pesukone käyttää vähemmän vettä kuin perinteisillä pesumenetelmillä. Energiankulutus pienenee, kun vettä on lämmitettävänä pienempi määrä. Tämän vuoksi ohjelman kulkuun liittyy joitakin erityispiirteitä.

- Kone linkoaa pyykin muutamia kertoja pesuohjelman alussa.
- Pesukone saattaa tarvittaessa tyhjentää vähän vettä pois ja ottaa puhdasta vettä tilalle.
- Koneesta kuuluu ääniä (pulputusta), kun lämpövastukset lämmittävät vettä.

FlexLoad

Pesukone mittaa ohjelman käynnistymisen jälkeen rummussa olevan pyykkimäärän. Mittauksen päätteeksi mitattu täyttömäärä tulee näkyviin kohtaan ⓘ *Tiedot*. Jäljellä oleva ohjelma-aika sekä ohjelman energian- ja vedenkulutus sopeutetaan mitattuun pyykkimäärään.

Alkuperäinen jäljellä oleva ohjelma-aika saattaa lyhetä merkittävästi.

Erikseen ostettavat varusteet

Mielen verkkokaupasta, Mielen asiakaspalvelusta ja Miele-kauppailta voit ostaa erityisesti pyykinpesukoneeseen souvia tuotteita, kuten pesuaineita, tekstiilien hoitoaineita, apuaineita, koneen hoitoaineita ja varusteita.

Mielen verkkokauppaan pääset skannaamalla seuraavan QR-koodin:



⚠ Väärän asennuksen ja väärin tehtyjen liitännöiden aiheuttama vahinkojen vaara.


Vääräntyylinen asennus ja väärin tehdyt liitännöt aiheuttavat vakavien esinevahinkojen vaaran.

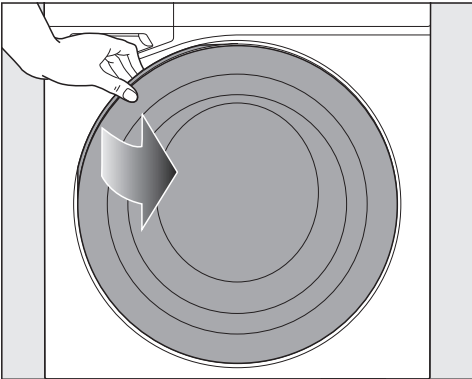
Noudata kappaleen Asennus ohjeita.

Tälle pyykinpesukoneelle on tehtäällä suoritettu perusteellinen toiminnan testaus. Siksi rummussa on jonkin verran vettä.

Pesuainepatruunoiden ja poistoletkun koukkupään ottaminen pois pesurummusta

Pesurummussa on kaksi pesuainepatruunaa TwinDos-annostusta varten sekä poistoletkun koukkupää.

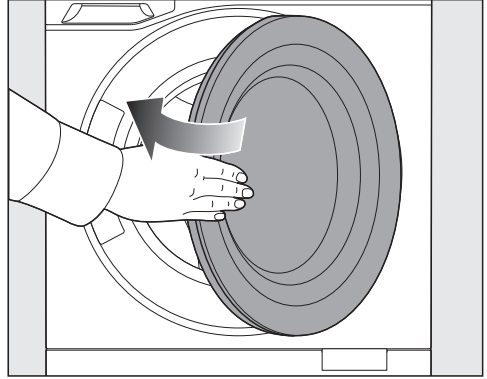
- Kytke pesukoneen virta päälle. Lähesty pesukonetta tai kosketa painiketta  *Päälle/Pois*.



- Kosketa luukkua.

Luukku avautuu raolleen ComfortOpen-toiminnolla.

- Avaa luukku kokonaan.
- Ota patruunat ja koukkupää pois.



- Sulje luukku heilauttamalla se kevyesti kiinni.


Verkotuksen edellytykset

Huomioi seuraavat edellytykset, kun haluat verkottaa pesukoneen:

1. Kotiverkko on käytettävissä koneen sijoituspaikassa.
Ota WLAN-verkon salasana valmiiksi esille.
2. Miele-sovellus on ladattuna mobiililaitteellesi.
3. Sinulla on Miele-käyttäjätili.

Voit suorittaa verkottamisen myös myöhemmin. Ohita tällöin valikon kohta "Verkotus", kun olet suorittamassa koneen käyttöönottoa.

Käyttöönoton kulku

- Lähesty pesukonetta tai kosketa painiketta  *Päälle/Pois*.

Näyttöön avautuu käyttöönoton ensimmäinen vaihe.

- Noudata näyttöön tulevia vaiheita.

Käyttöönotto on valmis vasta, kun käyttöönotto-ohjelma on käynyt loppuun. Mikäli keskeytät käyttöönoton tätä aiemmin, se täytyy suorittaa uudelleen alusta.

Käyttö

Toimintajärjestys

Suosittellemme, että noudatat aina pesukoneen ohjausjärjestelmän ehdottamaa toimintajärjestystä. Näin pystyt hyödyntämään koneen kaikkia erikoisominaisuuksia.

Löydät yksittäisiin toimintavaiheisiin liittyviä hyödyllisiä ohjeita ja vinkkejä Käyttö-kappaleesta.


Pesukoneella suoritettavat vaiheet

1. Pyykin esivalmistelu
2. Pesukoneen virran kytkeminen päälle
3. Pyykin laittaminen koneeseen
4. Luukun sulkeminen
5. Ohjelman valinta
6. Ohjelmaparametrien asetusten muuttaminen
7. Pesuaineen annostelu, jos annostelet pesuaineen manuaalisesti pesuainekotelon kautta
8. Pesukoneen käynnistys painikkeella ►
Käynnistys
Pesukoneen luukku lukittuu.
9. Ohjelman loppu

Vapaavalinnaisia toimintavaiheita:

- Ajastus
- AddLoad (Pyykin lisäys)

Sovelluksella suoritettavat toiminnot

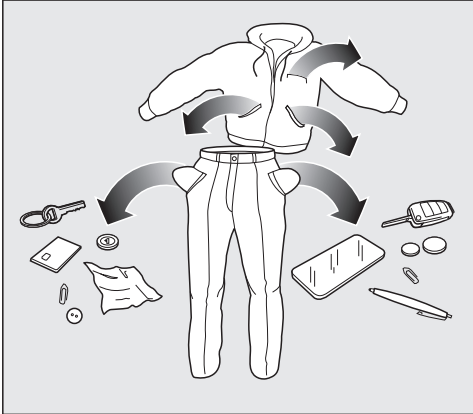
1. Pyykin esivalmistelu
2. Pesukoneen virran kytkeminen päälle
3. Pyykin laittaminen koneeseen
4. Luukun sulkeminen
5. Toiminnon  *Etäohjaus* valinta pesukoneesta
6. Pesukoneen käynnistys painikkeella ►
Käynnistys
Pesukoneen luukku lukittuu.
7. Pesuaineen annostelu, jos annostelet pesuaineen manuaalisesti pesuainekotelon kautta
8. Ohjelman valinta sovelluksella
9. Ohjelman käynnistys sovelluksella
10. Ohjelman loppu

Pyykin esivalmistelu

! Ylimääräisten esineiden aiheuttama vaurioiden vaara.

Naulat, kolikot, klemmarit yms. voivat vahingoittaa pyykinneuvotusta sekä konetta.

Tarkista ennen pesua, ettei pyykeissä ole mitään ylimääräisiä esineitä.



- Tyhjennä taskut.

Pesukoneen virran kytkeminen päälle

Jos lähestymisanturi on käytössä, pesukoneen virta kytkeytyy päälle automaattisesti.

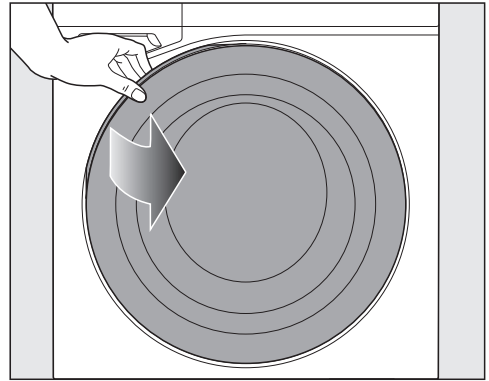
- Kosketa painiketta  *Päälle/Pois*.

Pyykin laittaminen koneeseen

Esivalmistele pyykki kappaleessa "Hyvä tietää" neuvotulla tavalla.

Luukun avaaminen

Luukun kahvan anturi tunnistaa, kun kosketat luukkua kädelläsi, ja avaa luukun raolleen.



- Avaa luukku kokonaan.

Pyykin laittaminen koneeseen

Varmista ennen pyykin laittamista pesurumpuun, ettei siellä ole vieraita esineitä tai esim. perheen lemmikkieläimiä.

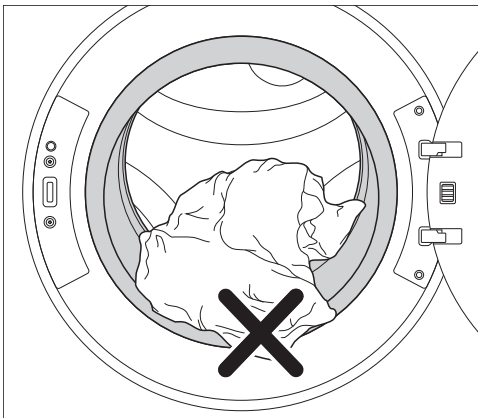
- Suorista pestävät tekstiilit ja aseta ne ilmastavasti pesurumpuun.

Vinkkejä

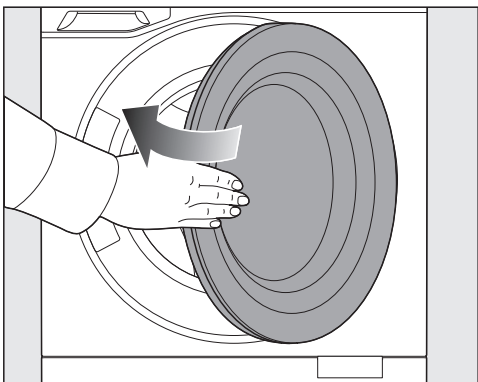
- Erikokoiset tekstiilit parantavat pesutulosta ja linkous on tasaisempaa.
- Noudata kunkin ohjelman enimmäistäyttömäärää. Enimmäistäyttömäärät näkyvät näytössä.

Käyttö

Luukun sulkeminen



- Varmista, ettei täyttöluukun ja luukun tiivisterenkaan väliin jää mitään.



- Sulje luukku heilauttamalla se kevyesti kiinni.

Ohjelman valinta

Vinkki: Voit hakea ohjelmatiedot näkyviin valitsemalla **i** *Tiedot*.

- Liikuta sormea näytöllä, kunnes haluamasi ohjelma näkyy korostettuna.

Ohjelmaparametrien asetusten muuttaminen

Lämpötilan valinta

Voit muuttaa useimpien ohjelmien esiasetettua lämpötilaa.

- Valitse *Lämpötila* liukusäätimellä annetulta alueelta.

TwinDos-/Cap-annostuksen valinta

TwinDos-järjestelmän on oltava otettuna käyttöön.

Vinkki: TwinDos-annostus on automaattisesti käytössä kaikissa ohjelmissa, joissa annostus on mahdollista ja suositeltavaa.

- Valitse *TwinDos/Cap*.

Linkousnopeuden valinta

Voit muuttaa ohjelmien esiasetettua enimmäislinkousnopeutta

- Valitse *Linkousnopeus* liukusäätimellä annetulta alueelta.

Lisätoimintojen valinta

- Valitse **±** *Muut parametrit*.

Kaikki parametrit tulevat näkyviin.

- Valitse *Lisävalinnat*.

- Ota haluamasi lisätoiminto käyttöön.

Valintaluettelossa näkyvät vain lisätoiminnot, joita voi käyttää valitsemassasi ohjelmassa.

Kaikkia lisätoimintoja ei yhdistää keskenään, esim. *Lyhyt* ja *Energiansäästö*. Kun olet valinnut ensimmäisen lisätoiminnon, sen kanssa yhteensopimattomat lisätoiminnot eivät enää ole valittavissa.

Ohjelman käynnistys

- Valitse ► *Käynnistys*.

Luukku lukittuu ja ohjelma käynnistyy.

Ohjelman loppu

Luukun lukituksen avaus pöyhinnän aikana

Luukku pysyy lukittuna pöyhinnän ajan. Voit vapauttaa lukituksen milloin vain.

- Valitse ✓ *Vahvista*.

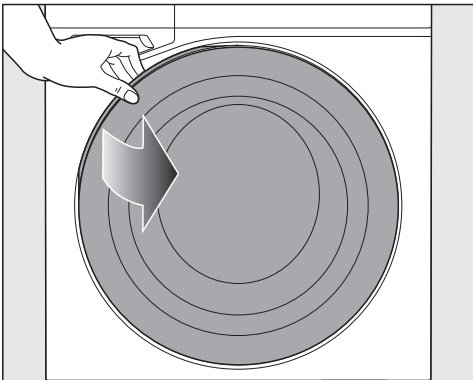
Luukun lukitus avautuu ja luukun voi avata.

Vinkkejä

- Kun pöyhintä päättyy, luukun lukitus avautuu automaattisesti.
- Kun ComfortOpen on otettuna käyttöön, luukku avautuu pöyhinnän päättyttyä automaattisesti raolleen.

Luukun avaaminen

Luukun kahvan anturi tunnistaa, kun kosketat luukkuja kädelläsi, ja avaa luukun raolleen.



- Avaa luukku kokonaan.

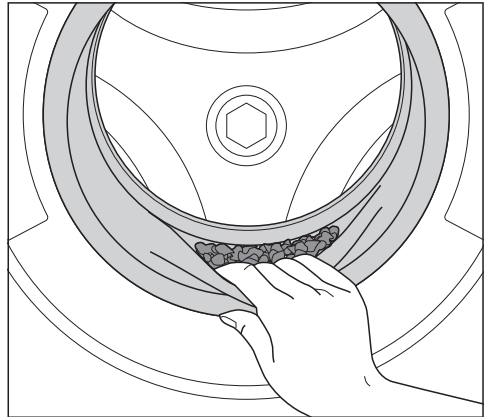
Pyökin ottaminen pois koneesta

- Ota kostea pyykki pois rummusta.
- Pyöräytä lopuksi rumpua käsin varmistaksesi, ettei rumpuun jää mitään.

Rumpuun unohtuneet pyykki voivat kutistua tai värjätä pyykin seuraavalla pesukerralla.

Varmista aina konetta tyhjentäessäsi, ettei rumpuun jää yhtään vaatekappaleita.

Kun olet ottanut pyykin pois koneesta



- Varmista, ettei luukun tiivisteen väliin ole jäänyt pikkuesineitä.
- Jos olet käyttänyt Cap-annostusta, irrota tyhjä kapseli huuhteluineloke-rostosta.

Vinkkejä

- Jätä pesuainekotelo vähän raolleen, jotta se saa kuivua.
- Jätä luukku raolleen, jotta rumpu saa kuivua.


Käyttö

Erityistä huomattavaa, kun käytät konetta sovelluksella

Pyökin laittaminen koneeseen

- Avaa luukku.
- Laita pyöki koneeseen.
- Sulje koneen luukku.

Sovellusohjauksen ottaminen käyttöön

- Valitse  Etäohjaus.

Pesukoneen luukun lukitseminen

- Valitse  Käynnistys.

Pesukoneen luukku lukittuu.

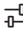


Ohjelman valinta ja käynnistys sovelluksella

- Valitse haluamasi ohjelma.
- Valitse haluamasi lisätoiminnot ja muuta halutessasi asetuksia.
- Käynnistä ohjelma.

Ajastus



Ajastuksen asettaminen

Ajastuksella voit joko asettaa koneen käynnistymään myöhemmin tai ohjelman päättymään haluamasi ajankohdaksi. Ajastusajan on oltava seuraavien 24 tunnin sisällä.

- Valitse symboli  Muut ohjelmat.
- Valitse Käynnistys.
- Aseta haluamasi aika (Käynnistys tai Päättymisaika).
- Jos haluat ajastaa pesuohjelman käynnistymisajan, valitse  Käynnistys.
- Palaa ohjelmanvalintaan valitsemalla  Vahvista.

Ajastuksen muuttaminen

Asetettua ajastusta voi muuttaa myöhemmin.

- Valitse symboli  Muut parametrit.
- Muuta asettamaasi aikaa ja valitse  Vahvista.

Ajastuksen poistaminen

Asetetun ajastuksen voi poistaa.

- Valitse  Pysäytä.

Valitse jompikumpi seuraavista:


- Käynnistä heti
- Lopeta

Pyökin lisäys (AddLoad)

Voit lisätä tai poistaa pyökiä, kun näyttössä näkyy "Pyökin lisäys".

- Kosketa näyttöä.
- Kosketa hipaisupainiketta *Pyökin lisäys*.

Pesuohjelma keskeytyy ja luukku avautuu raolleen.

- Avaa luukku kokonaan.
- Lisää tai ota pois haluamasi pyöki.
- Sulje koneen luukku.
- Valitse  Käynnistys.

Ohjelma jatkuu.

Ohjelman vaihtaminen käynnistymisen jälkeen

Kun ohjelma on käynnistynyt, sitä tai sen asetuksia ei voi enää muuttaa. Jos haluat tehdä muutoksia, lopeta ohjelma.

Ohjelman lopettaminen

- Valitse  *Pysäytys*.

Näyttö kysyy, haluatko lopettaa ohjelman.

- Valitse *Kyllä*.

Ohjelma päättyy ja luukku avautuu.

Ohjelman keskeyttäminen

- Kytke pesukoneen virta pois päältä.
- Jatka ohjelmaa kytkemällä pesukoneen virta takaisin päälle.

♥ Suosikit

Voit tallentaa suosikeiksi enintään 12 ohjelmaa. Voit antaa suosikeille uudet nimet ja muuttaa joitakin niiden asetuksia.

Suosikkien tallennus

Olet päävalikossa.

- Valitse ohjelma.
- Valitse haluamasi parametrit.
- Valitse ♥ *Suosikit*.

Näyttöön avautuu näppäimistö.

- Anna nimi Suosikille.
- Valitse ✓ *Vahvista*.

Ohjelma on nyt tallennettu ♥ suosikiksi. Voit käynnistää ohjelman heti valitsemalla ▶ *Käynnistys*.

Vinkki: Voit tallentaa käyttämäsi ohjelman suosikiksi valitsemalla ohjelman päätyttyä ♥ *Suosikit*.

Suosikkien siirtäminen

Olet valikossa ♥ *Suosikit*.

Olet tallentanut jonkin ohjelman suosikiksi ja haluat järjestellä valintaluettelo.

- Kosketa pitkään suosikkia, jota haluat siirtää.

Kontekstivalikko avautuu.

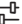
- Valitse ≡ *Siirrä*.
- Siirrä *suosikki* haluamaasi kohtaan.
- Vahvista valitsemalla ✓ *OK*.

Tekemäsi muutos tallentuu.

Suosikkien muokkaaminen

Olet valikossa ♥ *Suosikit*.

Olet tallentanut jonkin ohjelman suosikiksi ja haluat muokata sen parametreja.

- Liikuta sormeasi näytöllä, kunnes haluamasi suosikki näkyy korostettuna.
- Kosketa symbolia  *Muut parametrit*.

Kaikki parametrit tulevat näkyviin.

- Muokkaa haluamasi parametrin asetusta.

Tekemäsi muutokset tallentuvat.

Suosikkien poistaminen

Olet valikossa ♥ *Suosikit*.

Olet tallentanut jonkin ohjelman suosikiksi ja haluat nyt poistaa sen luettelosta.

- Valitse suosikki, jonka haluat poistaa.
- Valitse ♥ *Suosikit*.


Suosikki on nyt poistettu luettelosta.

Käyttö

TwinDos-järjestelmän käyttö

TwinDos-järjestelmän on oltava otettu-
na käyttöön.

TwinDos-annostus on automaattisesti
käytössä kaikissa ohjelmissa, joissa an-
nostus on mahdollista.



Vinkki: Pesuaineiden annostusmäärät
on esiasetettu. Jos koneeseen muodos-
tuu liikaa vaahtoa, voit pienentää annos-
tusmäärää asetusten kohdassa *Asetuk-
set*  ▶ *TwinDos* ▶ *Annostusmäärä*.

Annostusmäärän asettaminen TwinDos-järjestelmään

TwinDos UltraPhase 1- ja 2-pat-
ruunoissa on viivakoodi, jonka pesuko-
ne lukee. Siksi sinun ei tarvitse
UltraPhase 1- ja 2-pesuaineita käyt-
täessäsi asettaa annostusmäärää.

Annostusmäärä tulee asettaa vain seu-
raavissa tapauksissa:

- Viivakoodi on vaurioitunut.
- Käytät jonkin toisen valmistajan
pesuainetta.


- Valitse  ▶  *Asetukset* ▶ *Koneen
toiminnot* ▶ *TwinDos*.
- Valitse TwinDos-patruunan lokero,
jonka annostusmäärän haluat asettaa
tai jota haluat muuttaa.
- Valitse *Annostusmäärä*.
- Syötä annostusmäärä, jota pesuaine-
pakkauksessa suositellaan **kovuusas-
teelle 2 (keskikova), normaaliliikai-
selle pyykille ja 4,5 kg:n täyttömää-
rälle**.

Vinkki: Nämä tiedot löytyvät kaikista
pesuainepakkauksista.

Pesukone laskee tarvittavan pesuaine-
määrän.

Tahranpoisto TwinDos-järjestelmää käy- tettäessä

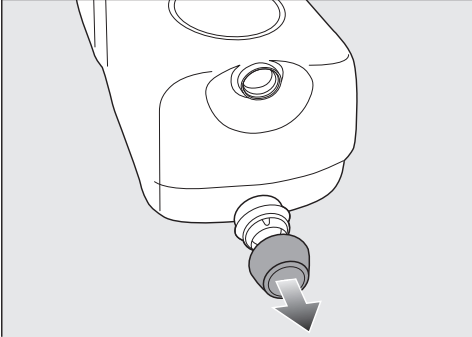
Voit käyttää tahranpoistoon seuraavia
tapoja:

- Cap Booster -annoskapseli ja Cap-an-
nostuksen käyttöönotto
- Tahranpoistoaineen annostelu
pesuainekotelon lokerosta 

TwinDos-patruunan vaihto

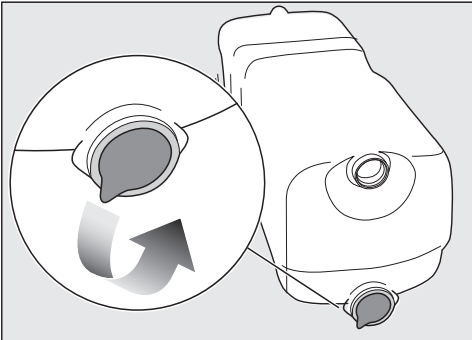
Kun TwinDos-patruuna on tyhjä, pesukoneen näyttöön tulee siitä ilmoitus.

TwinDos-patruunan esivalmistelu



- Ota TwinDos-patruunan korkki pois.

tai



- Vedä suojafolio kokonaan irti patruunasta.

⚠ Suojafolion aiheuttama vaurioiden vaara

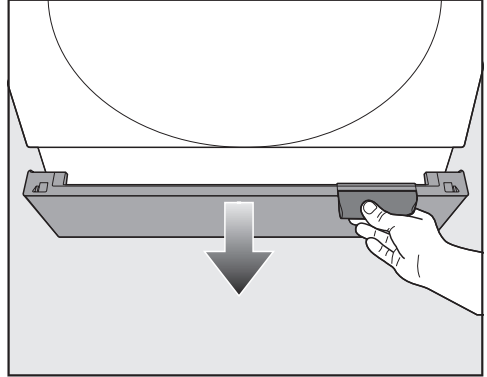
Patruunaan jäävät foliojäämät saattavat aiheuttaa vuotoja TwinDos-järjestelmään.

Poista suojafolio kokonaisuudessaan uuden patruunan imuaukosta ennen kuin asennat patruunan paikalleen.

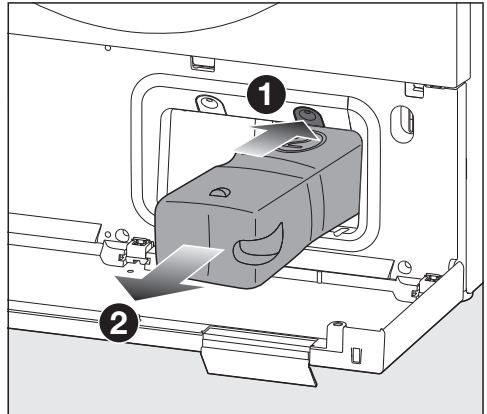
TwinDos-patruunan vaihto

- Kytke pesukoneen virta päälle.

Jalustan luukku ei kestä rasitusta. Älä siksi aseta mitään avatun jalustan luukun päälle.



- Avaa jalustan luukku.



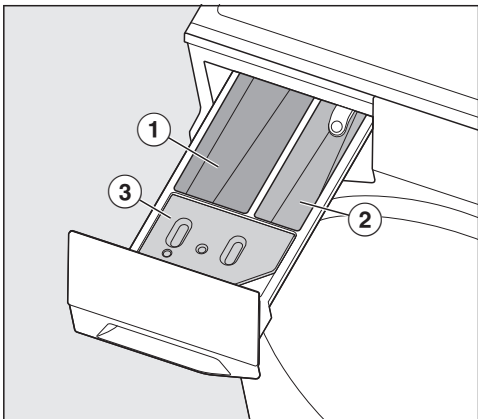
- Avaa lukitus **1** painamalla lukitsinta.
- Vedä tyhjä TwinDos-patruuna **2** ulos.
- Aseta uusi TwinDos-patruuna tilalle.





Käyttö

Pesuainekotelon käyttö

Varmista, että TwinDos-annostus on otettu pois käytöstä.

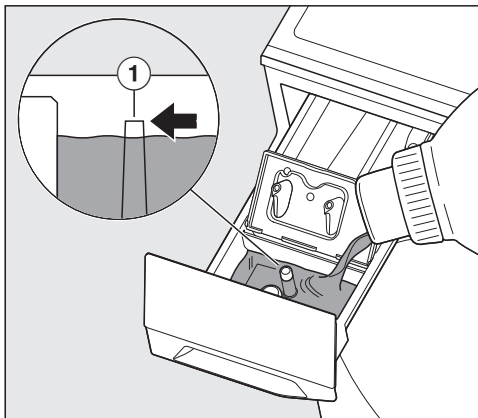
- Vedä pesuainekotelo ulos.

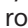



- ① Lokero  Varsinaisen pesun ja liotuksen pesuaine
- ② Lokero  Esipesun pesuaine
- ③ Lokero  /  Huuhtelu- tai viimeistelyaine tai Cap-annoskapseli



- Laita pesuainetta sopivaan lokeroon.

Huuhteluaineen annostelu



- Annostele huuhteluainetta, viimeistelyainetta tai nestemäistä tärkkiä lokeroon . **Täytä lokero enintään maksimitäyttörajaan saakka ①.**

Annostelemasi aine huuhtoutuu lokeros- ta automaattisesti viimeiseen huuhtelu- veteen. Lokeroon  jää ohjelman päät- tymisen jälkeen tilkka vettä.

Nestemäisellä tärkillä on taipumus tarttua pintoihin kiinni. Lokeron  /  imuputki ei enää toimi ja lokero voi vuotaa yli.

Jos käytät usein nestemäistä tärkkiä, puhdista imuputki erityisen perus- teellisesti.

Pesuainetablettien tai -kapseleiden käyttö

- Laita pesuainetabletit tai -kapselit ai- na pyykin kanssa suoraan pesu- rumpuun.

Niitä ei saa laittaa pesuainelokeroon.

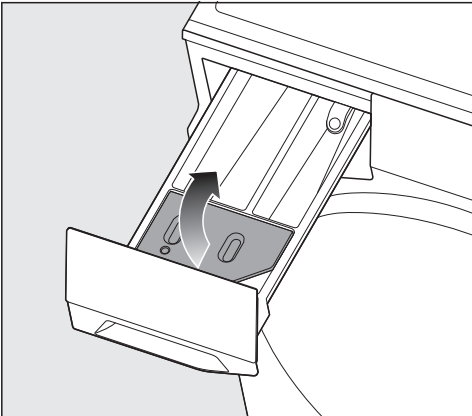
CapDosing

⚠ Terveydelle haitallista joutuaan iholle tai nieltynä. Cap-kapselit sisältävät aineita, jotka saattavat nieltynä tai iholle joutuaan olla terveydelle haitallisia. Muista säilyttää Cap-kapselit lasten ulottumattomissa.

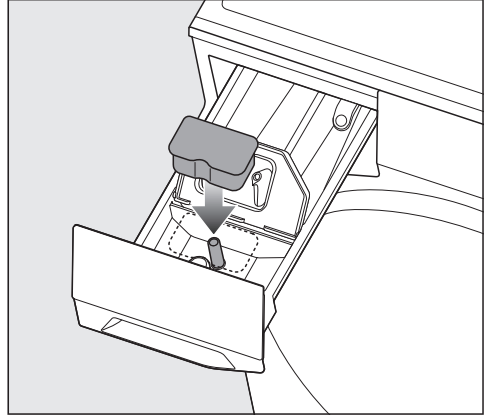
Cap-annoskapselin asettaminen paikalleen

Cap-kapseli avautuu, kun asennat sen paikalleen pesuainekoteloon. Jos otat Cap-kapselin käyttämättömänä pois koneesta, pesuainetta voi päästä vuotamaan. Hävitä avattu Cap-kapseli.

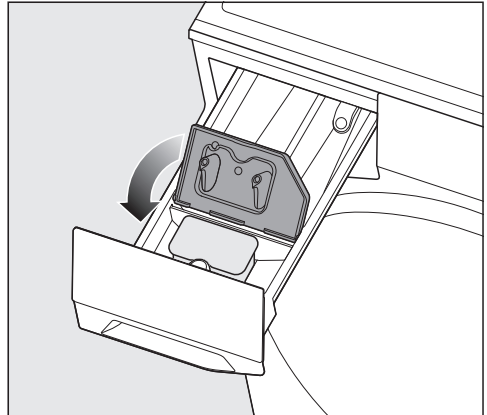
- Vedä pesuainekotelo ulos.



- Avaa lokeron ☸/☑ kansi.



- Paina annoskapseli tiiviisti paikalleen.



- Sulje kansi ja paina se lujasti kiinni.
- Työnnä pesuainekotelo takaisin pesukoneeseen.

Käyttämäsi Cap-annoskapselin sisältö annostuu pesuohjelman aikana oikeaan ohjelmavaiheeseen automaattisesti.

Kun käytät Cap-annostusta, huuhteluainelokeron ☸ vedentulo on varattu pelkästään Cap-kapselille. Älä tällöin laita huuhteluainetta lokeroon ☸.

Ohjelmat

Ohjelmataulukko

Puuvilla	
Lämpötila	kylmästä 90 °C:seen
Täyttömäärä	9,0 kg
Linkous	1600 kierr./min
Pyykin laji	Puuvillasta, pellavasta tai sekoitekuiduista valmistetut tekstiilit, kuten T-paidat, alusvaatteet, pöytäliinat
Neuvo	Jos pyykin hygieniavaatimukset ovat erityisen suuret, valitse lämpötilaksi vähintään 60 °C.

Ohje vertailutestien tekijöille:

Puuvilla 20 °C: Ohjelma vain vähän likaiselle puuvillapyykille

Ekologista suunnittelua koskevan komission asetuksen (EU) 2019/2023 mukainen testiohjelma.

ECO 40-60	
Lämpötila	Ei valittavissa, lämpötila säätyy automaattisesti ohjelman mukaan.
Täyttömäärä	9,0 kg
Linkous	1600 kierr./min
Pyykin laji	Normaalilikainen puuvillapyykki
Neuvo	Voit pestä yhdellä pesukerralla pyykkierän, joka koostuu sekalaisesta, lämpötiloissa 40 °C ja 60 °C pestäväksi tarkoitettusta puuvillapyykistä. Tämän ohjelman energian- ja vedenkulutus on optimoitu siten, että se pesee puuvillapyykin mahdollisimman taloudellisesti.

Ohje vertailutestien tekijöille:

Ekologista suunnittelua koskevan komission asetuksen (EU) nro 2019/2023 ja energiankulutuksen osoittamista koskevan komission asetuksen nro 2019/2014 mukainen testiohjelma.

TwinDos-annostusjärjestelmä on otettava pois käytöstä vertailutestien ajaksi.

Siliävät kuidut	
Lämpötila	kylmästä 60 °C:seen
Täyttömäärä	4,0 kg
Linkous	1200 kierr./min
Pyykin laji	Synteettisistä kuiduista valmistetut tekstiilit, sekoitekuidut tai siliäväksi käsitelty puuvilla, kuten neulepuserot, hameet, housut ja sukat/sukkahousut
Neuvo	Kun peset helposti rypistyviä tekstiilejä, alenna loppulinkousnopeutta.

QuickPowerWash	
Lämpötila	60 °C ja 40 °C
Täyttömäärä	4,0 kg
Linkous	1600 kierr./min
Pyykin laji	Vain vähän likaantuneet tai normaalilikaiset puuvilla-, pellava- tai sekoitekuitutekstiilit, jotka voidaan pestä ohjelmalla Puuvilla
Neuvo	<ul style="list-style-type: none"> - Tekstiilien nopeaan ja perusteelliseen pesuun, jolloin energian- ja vedenkulutus kasvaa. - Huomioi täyttömäärä.





SmartMatic	
Lämpötila	Ei valittavissa, lämpötila säätyy automaattisesti ohjelman mukaan.
Täyttömäärä	4,0 kg
Linkous	1400 kierr./min
Pyykin laji	Puuvillasta, synteettisistä- tai sekoitekuiduista valmistetut tekstiilit, jotka voidaan pestä 30 °C:ssa tai sitä korkeammissa lämpötiloissa
Neuvo	<ul style="list-style-type: none"> - Ohjelma tarjoaa tasalaatuisen hyviä pesutuloksia samalla veden- ja energiankulutuksella, pesitpä sitten 4 x 1 kg tai 1 x 4 kg pyykinä. - TwinDos-järjestelmällä voit optimoida pesuaineenkulutuksen.

Ohjelmat

Villa 🧶	
Lämpötila	kylmästä 40 °C:seen
Täyttömäärä	3,0 kg
Linkous	1000 kierr./min
Pyykin laji	Villasta tai villasekoitteista valmistetut tekstiilit, kuten neulepuserot ja -takit, sukat
Neuvo	Kun peset helposti rypistyviä tekstiilejä, alenna loppulinkousnopeutta.

Paidat/paitapuserot	
Lämpötila	kylmästä 60 °C:seen
Täyttömäärä	1,0 kg
Linkous	1000 kierr./min
Pyykin laji	Puuvillasta tai sekoitekuiduista valmistetut paidat ja paitapuserot
Neuvo	<ul style="list-style-type: none">- Esikäsittele likaiset kaulukset ja kalvosimet ennen pesua.- Lisätoiminto <i>Lämmin sileyty</i>s kytkeytyy päälle automaattisesti.- Pese silkiset paidat ja paitapuserot ohjelmalla <i>Silkki</i> 🧶.

Hienopesu	
Lämpötila	kylmästä 40 °C:seen
Täyttömäärä	3,0 kg
Linkous	1000 kierr./min
Pyykin laji	Synteettisistä kuiduista, sekoitekuiduista tai viskoosisista valmistetut arat tekstiilit, kuten naisten alusvaatteet ja applikoidut tekstiilit
Neuvo	Kun peset helposti rypistyviä tekstiilejä, valitse lisätoiminto <i>Lämmin sileyty</i> s.

PowerFresh	
Lämpötila	Höyry
Täyttömäärä	1,0 kg
Linkous	ei loppulinkousta
Pyykin laji	Kuivat, puhtaat puuvillasta, pellavasta tai sekoitekuiduista valmistetut, helposti rypistyvät tekstiilit Tekstiilien on oltava rumpukuivauksen   ja silityksen   kestäviä.
Neuvo	<ul style="list-style-type: none"> - Pienet täyttömäärät parantavat sileytystulosta. - TwinDosin valinta huolehtii raikkaasta tuoksusta. - Ota tekstiilit pois koneesta heti ohjelman jälkeen ja ripusta ne vaatepuulle kuivumaan. - Ohjelma ei sovellu villavaatteille eikä tekstiileille, jotka sisältävät villaa.

Tumma pyykki/Farkut	
Lämpötila	kylmästä 60 °C:seen
Täyttömäärä	4,0 kg
Linkous	1200 kierr./min
Pyykin laji	Puuvillasta ja sekoitekuiduista tai farkkukankaasta valmistetut mustat ja tummat tekstiilit, kuten takit, housut, paidat, hameet
Neuvo	<ul style="list-style-type: none"> - Käännä vaatteet nurinpäin ennen pesua. - Farkkukangas päästää usein väriä ensimmäisillä pesukerroilla. Pese siksi tummat ja vaaleat farkkukangastekstiilit erillään.

Ohjelmat

Ulkoiluvaatteet	
Lämpötila	kylmästä 40 °C:seen
Täyttömäärä	3,0 kg
Linkous	800 kierr./min
Pyykin laji	Tekniset tekstiilit, kuten kalvotekstiileistä (esim. Gore-Tex®, SYMPATEX®, WINDSTOPPER®) valmistetut ulkoilutakit ja -housut
Neuvo	<ul style="list-style-type: none">- Sulje vetoketjut ja tarrat ennen pesua.- Älä käytä huuhteluinetta.- Tarvittaessa voit viimeistellä ulkoiluvaatteet ohjelmalla <i>Kyllästys</i>. Älä kuitenkaan kyllästä niitä joka pesun jälkeen.

Urheiluvaatteet	
Lämpötila	kylmästä 60 °C:seen
Täyttömäärä	3,0 kg
Linkous	1200 kierr./min
Pyykin laji	Urheilu- ja kuntosalivaatteet, kuten trikoot ja housut, mikrokuituiset urheiluvaatteet ja fleecet
Neuvo	<ul style="list-style-type: none">- Älä käytä huuhteluinetta.- Noudata tekstiilien hoito-ohjeita.

Urheilukengät	
Pyykin laji	Urheilukengät, joissa ei ole nahkaa
Lämpötila	kylmästä 40 °C:seen
Täyttömäärä	2 kenkäparia
Linkous	ei loppulinkousta
Neuvo	<ul style="list-style-type: none">- Poista karkein lika harjalla ennen pesua.- Voit parantaa pesutulosta ja vähentää pesun aikana syntyviä ääniä lisäämällä rumpuun pienen määrän tekstiilejä, kuten vanhoja froteepyyhkeitä tai rättejä.- Sulje tarrakiinnitykset.- Älä käytä huuhteluinetta.- Noudata tekstiilien hoito-ohjeita.- Jos kuivaat kengät kuivausrummussa, käytä kuivauskoria.


Pika 20	
Lämpötila	kylmästä 40 °C:seen
Täyttömäärä	3,0 kg
Linkous	1200 kierr./min
Pyykin laji	Puuvillaiset tekstiilit, jotka ovat olleet käytössä vain lyhyen aikaa tai joissa ei ole lainkaan näkyvää likaa
Neuvo	Lisätoiminto <i>Lyhyt</i> kytkeytyy päälle automaattisesti.

Untuvatekstiilit/peitot	
Lämpötila	kylmästä 60 °C:seen
Täyttömäärä	2,0 kg
Linkous	1200 kierr./min
Pyykin laji	- Untuvatäytteiset tekstiilit, esim. takit, liivit ja makuupussit - Tyyntyt ja täkit, joissa untuva-, höyhen- tai synteettinen täyte
Neuvo	- Liiallisen vaahdonmuodostuksen ehkäisemiseksi tekstiileistä kannattaa poistaa ilma ennen pesua. - Noudata tekstiilien hoito-ohjeita.

Vuodevaatteet	
Lämpötila	kylmästä 90 °C:seen
Täyttömäärä	8,0 kg
Linkous	1600 kierr./min
Pyykin laji	Liinavaatteet, lakanat, tyynyliinat
Neuvo	Sulje napit ja vetoketjut ennen pesua.





Ohjelmat

Verhot	
Lämpötila	kylmästä 40 °C:seen
Täyttömäärä	3,0 kg
Linkous	600 kierr./min
Pyykin laji	Konepesunkestävät verhot
Neuvo	<ul style="list-style-type: none">- Verhoissa olevan pölyn poistamiseksi valitse lisätoiminto <i>Esi-pesu</i>.- Kun peset helposti rypistyviä verhoja, jätä loppulinkous pois.- Muista irrottaa verhonipsut.

Silkki 	
Lämpötila	kylmästä 30 °C:seen
Täyttömäärä	1,0 kg
Linkous	600 kierr./min
Pyykin laji	Silkki ja kaikki käsinpestävät tekstiilit, jotka eivät sisällä villaa
Neuvo	Kun käytät pesupussia (esim. rintaliivien tai sukkahousujen pesussa), laita rumpuun aina myös irtonaisia tekstiilejä.

Uudet vaatteet	
Lämpötila	kylmästä 40 °C:seen
Täyttömäärä	2,0 kg
Linkous	1200 kierr./min
Pyykin laji	Uudet puuvillasta ja synteettisistä kuiduista valmistetut tekstiilit sekä froteetekstiilit
Neuvo	Ohjelma irrottaa kuiduista niihin tuotantovaiheessa jääneet kemikaalijäämät.

Kyllästys	
Lämpötila	40 °C
Täyttömäärä	2,0 kg
Linkous	1000 kierr./min
Pyykin laji	Mikrokuiduista ja suurimmaksi osaksi synteettisistä kuiduista valmistetut tekstiilit, esim. ulkoilu-, laskettelu- tai sadevaatteet, pöytäliinat
Neuvo	<ul style="list-style-type: none"> - Vaatii erikoispesuainetta, esim. Mielen Impraprotect. - Kyllästyksellä saavutetaan vettä ja likaa hylkivä vaikutus. - Tekstiilien on oltava vastapestyjä ja lingottuja tai kuivattuja. - Kyllästysaineen lämpökiinnitys tapahtuu automaattisesti ohjelman lopussa.

Vain lämmin sileytytys	
Lämpötila	Höyry
Täyttömäärä	2,0 kg (lingottua pyykkiä)
Linkous	ei loppulinkousta
Pyykin laji	Kosteat, vastapestyt ja lingotut tekstiilit, jotka ovat rumpukuivauksen   ja silityksen   kestäviä
Neuvo	<ul style="list-style-type: none"> - Vähentää pesunjälkeistä rypistymistä ja siten silitystarvetta. - 5–6 kauluspaitaa vastaa n. 2,0 kg:n täyttömäärää. - Pienet täyttömäärät parantavat silytystulosta. - Ota tekstiilit pois koneesta heti ohjelman päätyttyä ja silytä ne kuivausrummussa tai ripusta vaatepuulle kuivumaan. - Ei sovellu villavaatteille eikä tekstiileille, jotka sisältävät villaa.

Ohjelmat

Vain huuhtelu	
Lämpötila	ei lämmitystä
Täyttömäärä	8,0 kg
Linkous	1600 kierr./min
Pyykin laji	Tekstiileille, jotka on tarkoitus vain huuhdella tai käsitellä huuhteluaineella
Neuvo	Kun peset helposti rypistyviä tekstiilejä, noudata suositeltua loppulinkousnopeutta.

Vain linkous	
Lämpötila	ei lämmitystä
Täyttömäärä	9,0 kg
Linkous	1600 kierr./min
Pyykin laji	Tekstiilit, jotka on tarkoitus vain lingota
Neuvo	<ul style="list-style-type: none">- Tyhjennys: valitse linkousnopeudeksi 0 kierr./min- Kun peset helposti rypistyviä tekstiilejä, noudata suositeltua loppulinkousnopeutta.

TwinDos-puhdistusohjelma	
Lämpötila	ei lämmitystä
Täyttömäärä	0,0 kg
Linkous	ei loppulinkousta
Pyykin laji	Älä laita koneeseen mitään pyykkiä. Kone on puhdistettava rumpu tyhjänä.
Neuvo	<ul style="list-style-type: none">- Puhdista kone ehdottomasti, kun sitä ei ole käytetty pitkään aikaan (yli kahteen kuukauteen).- Käytä puhdistukseen TwinDos Care -puhdistuspatruunaa.

Koneen puhdistus	
Lämpötila	Ei valittavissa, lämpötila säätyy automaattisesti ohjelman mukaan.
Täyttömäärä	0,0 kg
Linkous	ei loppulinkousta
Pyykin laji	Älä laita koneeseen mitään pyykkiä. Kone on puhdistettava rumpu tyhjänä.
Neuvo	<ul style="list-style-type: none"> - Parhaan puhdistustuloksen saat, kun käytät Mielin omaa IntenseClean-koneenpuhdistusainetta. Vaihtoehtoisesti voit myös käyttää yleiskäyttöön tarkoitettua pyykinpesujauhetta. - Annostele koneenpuhdistusaine tai pyykinpesujauhe suoraan pesurumpuun. - Lisätoiminto <i>Lyhyt</i> kytkeytyy päälle automaattisesti.

Rummun puhdistus	
Lämpötila	ei lämmitystä
Täyttömäärä	0,0 kg
Linkous	ei loppulinkousta
Pyykin laji	Älä laita koneeseen mitään pyykkiä. Kone on puhdistettava rumpu tyhjänä.
Neuvo	Käytä hiekan tai nukan poistoon pesurummusta.

Ohjelmat

Ohjelman kulku

	Pesurytmi	Huuhtelukertoja	Huuhtelun vesitaso
Puuvilla	Tehopesu	3	Keskitaso
ECO 40-60	Tehopesu	2	Keskitaso
Siliävät kuidut	Normaali	3	Korkea
QuickPowerWash	Tehopesu	2	Matala
SmartMatic	Normaali	3	Keskitaso
Villa	Käsinpesu	3	Korkea
Paidat/paitapuserot	Hellävarainen	3	Korkea
Hienopesu	Hellävarainen	3	Erittäin korkea
PowerFresh	Keinuva	–	–
Tumma pyykki/Farkut	Normaali	3	Keskitaso
Ulkoiluvaatteet	Hellävarainen	3	Korkea
Urheiluvaatteet	Hellävarainen	2	Korkea
Urheilukengät	Keinuva	2	Keskitaso
Pika 20	Tehopesu	1	Matala
Untuvatekstiilit/peitot	Normaali	2	Korkea
Vuodevaatteet	Tehopesu	2	Korkea
Verhot	Hellävarainen	4	Keskitaso
Silkki	Käsinpesu	2	Korkea
Uudet vaatteet	Normaali	2	Keskitaso
Kyllästys	Normaali	1	Keskitaso

- Taulukon tiedot perustuvat aina ohjelman enimmäistäyttömäärään.
- Pesukone säätää tarvittavan vesi- ja energiamäärän pyykkimäärän ja pyykin imu-
kyvyn mukaan.
- Varsinaisen pesun aikana kone suihkuttaa pesuvettä pyykkiin jatkuvasti. Tästä
syyistä rummun vesitasoa ei voi havaita silmämääräisesti.

Huuhtelujen määrä

Huuhtelujen määrään vaikuttavat monet tekijät:

- Valittu loppulinkousnopeus
- Vaahdonmuodostus varsinaisen pesun aikana
- Valitut lisätoiminnot

Lisätoiminnot

Lyhyt

Vain vähän likaisten vaatteiden pesuun, joissa ei ole näkyviä tahroja.

Ohjelma-aika lyhenee. Pesumekaniikka tehostuu ja kone käyttää enemmän energiaa vedenlämmitykseen.

Lämmin sileytytys

Pyykki sileytetään höyryllä ohjelman lopussa. Saat parhaan tuloksen kun laitat koneeseen 50 % sallittua enimmäistäyttömäärää vähemmän pyykkiä. Pienet täyttömäärät parantavat sileytystulosta.

Vaatteiden on oltava rumpukuivauksen  ja silityksen  kestäviä.

SingleWash

Mahdollistaa erittäin pienen pyykkimäärän (< 1 kg) pesun normaalilla pesuohjelmalla. Pesuaika on lyhyempi.

Noudata seuraavia suosituksia:

- Käytä nestemäistä pesuainetta.
- Vähennä pesuaineen määrää enintään **50 %:iin** suositellusta **½ täytön** määrästä.

Tahrat

Tahroja sisältävien tekstiilien pesuun. Pesuohjelman kulku muuttuu.

Energiansäästö

Pesulämpötila on tällöin alempi ja pesuaika vastaavasti pitenee. Ohjelman pesuteho pysyy samana.

Huuhtelu plus



Kun haluat erityisen hyvän huuhtelutuloksen, lisää 1–3 huuhtelua.

Huuhtelukertojen määrän pääset asettamaan kohdasta  ▶  Asetukset ▶ *Koneen toiminnot* ▶ *Huuhtelu plus*.

Erittäin hiljainen

Jos käytät pesukonetta esim. myöhään illalla etkä halua pesukoneen häiritsevän muita ihmisiä, tällä toiminnolla voit hilljentää pesukoneen aiheuttamaa ääntä. Lisätoiminto *Huuhtelut päättyneet* tulee käyttöön automaattisesti ja loppulinkous jää pois käytöstä. Ohjelma-aika pitenee.

Hygienia plus



Käytä tätä lisätoimintoa, kun pyykin hygieniavaatimukset ovat tavallista suuremmat. Varsinaisen pesun lämpötilan ylläpitoaika on pidempi ja huuhtelu tehokkaampi. Tämä lisää ohjelman veden- ja energiankulutusta. Pyykin on oltava rumpukuivauksen  ja silityksen  kestävä.

Esipesu

Tekstiileille, joissa on suuria määriä likaa (esim. pölyä tai hiekkaa).

Liotus

Erittäin likaisten tekstiilien liotukseen, erityisesti valkuaisainepitoisten tahrojen poistoon.

Voit valita liotusajan 30 minuutista 6 tuntiin kohdasta  ▶  Asetukset ▶ *Koneen toiminnot* ▶ *Liotus*.






Huuhtelut päättyneet

Pyykki jää viimeiseen huuhteluveteen. Tämä vähentää tekstiilien rypistymistä, kun et ehdi ottaa niitä pois koneesta välittömästi ohjelman päätyttyä.

Ohjelmat

Pesuainesuosituksset (Ekosuunnitteluasetuksen nro 2019/2023 mukaiset)


Suosituksset koskevat pesuohjelmien koko lämpötila-aluetta.

	Miele UltraPhase 1 ja 2	Miele Cap-annoskapselit 	Miele Cap-annoskapselit 	Miele Cap-annoskapselit 	Yleispesuaine	Kirjopesuaine	Hieno- ja villapesuaine	Erikoispesuaine
Puuvilla	✓		✓	✓	✓	✓		
ECO 40-60	✓		✓	✓	✓	✓		
Siliävät kuidut	✓		✓	✓		✓		
QuickPowerWash	✓		✓	✓	✓	✓		
SmartMatic	✓		✓	✓	✓	✓		
Villa 	✓	✓					✓	✓
Paidat/paitapuserot	✓		✓	✓	✓	✓		
Hienopesu	✓	✓	✓	✓			✓	
PowerFresh	✓							
Tumma pyykki/Farkut	✓		✓	✓	✓	✓		
Ulkoiluvaatteet	✓	✓					✓	✓
Urheiluvaatteet	✓	✓				✓		✓
Urheilukengät	✓	✓				✓		✓
Pika 20	✓		✓			✓ ¹		
Untuvatekstiilit/peitot	✓	✓					✓	✓
Vuodevaatteet	✓		✓	✓	✓	✓		
Verhot	✓		✓	✓	✓	✓		
Silkki 	✓	✓					✓	✓
Uudet vaatteet	✓		✓	✓		✓		
Kyllästys			✓					
Koneen puhdistus					✓ ²			✓

✓ suositus

¹ Nestemäiset pesuaineet


² Jauhemaiset pesuaineet

 Erikoispesuaineet (esim. WoolCare)

 Tekstiilinhoitoaineet (esim. huuhteluaine)

 Apuaineet (esim. pesuaineen tehostusaine)

Kulutusarvot

Ohjelmat	Täyttömäärä kg	Energiaa kWh	Vesi litraa	Ohjelma- aika h: min	Lämpötila ¹ °C	Jäännös- kosteus %	Linkous- nopeus kierr./min
ECO 40-60*	9,0	0,806	70,60	3:49	37	44,90	1600
	4,5	0,461	57,60	2:54	32	44,70	1600
	2,5	0,251	27,60	2:54	26	45,10	1600
Puuvilla	60	2,000	65,00	3:19	60	45,00	1600
	20 ³	0,600	70,00	3:19	20	50,00	1600
Siliävät kuidut	30	0,450	40,00	2:29	30	30,00	1200
Pika 20 ²	3,0	0,200	20,00	0:20	30	60,00	1200
Villa 	30	0,250	25,00	0:40	30	40,00	800
QuickPowerWash	40	0,700	40,00	0:49	40	60,00	1600

* Ekologista suunnittelua koskevan komission asetuksen (EU) 2019/2023 ja energiankulutuksen osoittamista koskevan komission asetuksen nro 2019/2014 mukainen testiohjelma

- 1 Korkein varsinaisen pesun aikana saavutettu lämpötila.
- 2 Lisätoiminto *Lyhyt* päällä.
- 3 20 °C ohjelma vain vähän likaiselle puuvillapyykille.


TwinDos-annostusjärjestelmä on otettava pois käytöstä vertailutestien ajaksi.

Ohje koneen käyttäjälle

Kulutusarvot vaihtelevat vedenpaineen, veden kovuuden, tuloveden lämpötilan, huoneenlämpötilan, pyykin laadun ja määrän, sähköverkon jännitevaihteiluiden, valittujen lisätoimintojen sekä lisävalintojen mukaan.

Tekstiilien esivalmistelu pesua varten

Pyökin lajittelu

- Lajittele tekstiilit värin ja kuidun mukaan.
- Tummat tekstiilit päästävät usein väriä ensimmäisillä pesukerroilla. Pese siksi tummat ja vaaleat tekstiilit erikseen.
- Tietoja tekstiilien kuiduista ja suositeltavista pesuohjelmista löydät niiden hoito-ohjeista. Hoito-ohje sijaitsee usein tekstiilien kauluksessa tai sivusaumassa.
- **Älä** pese pesukoneessa tekstiilejä, joiden hoito-ohjeessa on symboli .
- Irrota verhoista ripustimet tai lyijynauha tai kääri ne pesupussiin.
- Varmista, että rintaliivien kaarituet on ommeltu kankaan sisään. Jos ne ovat irralliset, ota ne pois pesun ajaksi.
- Sulje vetoketjut, tarrat, hakaset ja lehtiäiset.
- Sulje tyynyliinoiden ja pussilakanoiden nepparit tai napit. Näin estät muiden tekstiilien päätyamisen niiden sisään.

Tahrojen esikäsitteily

Esikäsittele tahrat nopeasti niiden synnyttyä, mielellään, kun ne ovat vielä märkiä. Kuivuneita ja kuitujen sisään tunkeutuneita tahroja on vaikea poistaa.

- Painele tahroja väriä päästämättömällä kankaalla. Älä hankaa.

Vinkki: Monien tahrojen (kuten veren, kananmunan, kahvin, teen) poistoon on olemassa käteviä niksejä. Niihin voit tutustua Mielen verkkosivuilta löytyvillä Tahrannoistamisen ABC -ohjeilla.



Liuottimia sisältävien puhdistusaineiden aiheuttama vaurioiden vaara.

Pesubensiini, tahrannoistamiskeinot yms. voivat vahingoittaa muovisia osia.

Varo etteivät tällaiset aineet joudu kosketuksiin vaatteiden muovisten osien kanssa.



Liuottimia sisältävät puhdistusaineet aiheuttavat räjähdysvaaran.

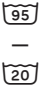




Liuottimia sisältävien pesuaineiden käytön yhteydessä voi muodostua räjähtäviä kaasuja.




Älä käytä pesukoneessa liuottimia sisältäviä pesuaineita.





Hoito-ohje





Tekstiilien hoito-ohjeessa olevat symbolit kertovat, miten tekstiiliä tulee pestä ja hoitaa.




Symbolit voidaan jakaa seuraaviin luokkiin:

Pesu	
Pesuvadissa näkyvä asteluku ilmoittaa korkeimman mahdollisen lämpötilan, jossa voit pestä tekstiilin.	
	Normaali mekaaninen käsittely, esim. ohjelmat <i>ECO 40-60</i> , <i>Puuvilla</i>
	Hellävarainen mekaaninen käsittely, esim. ohjelma <i>Siliävät kuidut</i>
	Erittäin hellävarainen mekaaninen käsittely, esim. ohjelma <i>Hienopesu</i>
	Käsinpesu, esim. ohjelma <i>Villa</i>
	Vesipesu kielletty

Kuivaus	
	Normaali tai korkeampi lämpötila
	Matala lämpötila
	Rumpukuivaus kielletty

Silitys ja kuumamankelointi	
	n. 200 °C
	n. 150 °C
	n. 110 °C Höyrysilitys saattaa aiheuttaa korjaamattomia vaurioita.
	Silitys/kuumamankelointi kielletty

Hoito-ohjeet pesuloille	
	Puhdistus kemiallisilla liuottimilla. Kirjain merkitsee käytettävää liuotinta.
	
	Wet-Clean -puhdistus
	Kemiallinen pesu kielletty

Valkaisu	
	Kaikki hapettavat valkaisuaineet sallittu
	Vain happeen perustuvat valkaisuaineet sallittu
	Valkaisu kielletty

Hyvä tietää

Pesuaineet

Voit käyttää kaikkia konepesuun kotitalouksissa tarkoitettuja pesuaineita. Noudata pesuainepakkauksen käyttö- ja annostusohjeita.

Annostusvälineet

Käytä pesuaineen annostelun apuna pesuainevalmistajan tarjoamia välineitä (kuten pesupalloa), etenkin, kun käytät nestemäisiä pesuaineita.

Täyttöpakkausten käyttö

Käytä jätteen vähentämiseksi mahdollisuuksien mukaan aina täyttöpakkauksia.

Pesuaineen oikea annostus

Pesuaineen annostusmäärään vaikuttavat monet tekijät:

- Pyykin likaisuusaste
- Pyykin määrä
- Veden kovuus. Paikalliselta vesilaitokseltasi saat tarvittaessa tietoa paikkakuntasi vesijohtoveden kovuusasteesta.

Yli- ja aliannostuksen vaikutukset

Yliannostus ei paranna pesutulosta, vaan:

- heikentää sitä liiallisen vaahdonmuodostuksen ja sen aiheuttaman mekaanisen pesun heikkenemisen vuoksi
- heikentää huuhtelutulosta
- lisää vedenkulutusta, koska tarvitaan ylimääräinen huuhtelukerta (ylimääräinen huuhtelu kytkeytyy päälle automaattisesti, kun rummussa on liikaa vaahtoa).
- lisää kustannuksia, koska vettä ja pesuainetta kuluu enemmän
- kuormittaa ympäristöä

Aliannostuksella puolestaan on seuraavia vaikutuksia:

- pyykki jää likaiseksi ja muuttuu ajan mittaan harmaaksi (tekstiilien harmaantuminen)
- lämpövastuksiin kertyy enemmän kalkkia (energiankulutus kasvaa, lämpövastusten käyttöikä lyhenee)
- pesukoneeseen muodostuu epämiellyttävää hajua (koska sinne muodostuu biofilmi)
- pyykkiin jää epämiellyttävä haju (koska siihen jää ihosta irronnutta rasvaa)

Veden kovuusasteet

Veden kovuusaste on ehdottomasti huomioitava pesuainetta annosteltaessa.

Tietoa vesijohtoveden kovuudesta saat paikkakuntasi vesilaitokselta.

Veden kovuusaste	Kokonaiskovuus, mmol	saksalainen kovuus °dH
I (pehmeä)	0–1,5	0–8,4
II (keskikova)	1,5–2,5	8,4–14
III (kova)	yli 2,5	yli 14

Vedenpehmennin

Vedenpehennintä kannattaa käyttää, kun vedenkovuus on kovuusalueilla II ja III. Sillä voidaan säästää pesuainetta. Vedenpehennysaineen annostusohjeet löydät tuotteen pakkauksesta. Kun käytät vedenpehennysainetta ja jauheista pesuainetta, annostelee ne pesuainekotelon lokeroon seuraavassa järjestyksessä.

1. Annostelee jauhemainen pesuaine.
2. Lisää vedenpehennysaine sen päälle.

Toisenlainen järjestys johtaa pesuaineen tarttumisen pesuainelokeroon.

Vinkki: Kun käytät nestemäisiä pesuaineita: Annostelee pesuaine pesuainekotelon lokeroon ja vedenpehmentysaine pesupallossa suoraan pesurumpuun.

Annostelee pesuainetta tällöin kovuusalueen I mukaisesti.

Värjäys/värinpoisto

- Käytä pesukonetta värjäykseen vain satunnaisesti, älä jatkuvasti. Jos värjät kovin usein, värjäyksessä tarvittava suola voi syövyttää koneen teräksisiä osia. Noudata ehdottomasti värjäysaineen valmistajan käyttö- ja annostusohjeita.

Käynnistä värjäyksen jälkeen ohjelma *Rummun puhdistus*. Näin rumpuun jääneet suola- ja väriainejäämät huuhtoutuvat pois.

- Värinpoisto pesukoneessa on kielletty.



Värinpoistoaineiden aiheuttamien vaurioiden vaara.

Värinpoistoaineet aiheuttavat pesukoneeseen korroosiota.

Älä käytä värinpoistoaineita pesukoneessa.

Linkous

Linkous poistaa pyykistä veden. Kone linkoaa pyykin varsinaisen pesun ja huuhteluiden jälkeen sekä ohjelmien loppulinkousvaiheessa.

Kutakin ohjelmaa varten on valittuna optimaalinen loppulinkousnopeus ja ohjelmille on asetettu myös enimmäislinkousnopeus. Loppulinkouksen enimmäislinkousnopeudet löydät ohjelmataulukosta.

Välilinkoukset

Välilinkouksilla tarkoitetaan varsinaisen pesun ja huuhteluiden jälkeistä linkousta.

Tämä vedenpoisto teksteilleistä on tärkeää pesutuloksen kannalta. Välilinkouksissa ei käytetä suurinta asetettua linkousnopeutta.

Välilinkousten linkousnopeus suhteutetaan valittuun loppulinkousnopeuteen.

Jos loppulinkoukseksi on asetettu alle 700 kierr./min, tulee esim. ohjelmaan *Puuvilla* ylimääräinen huuhtelu, jotta saavutetaan riittävän hyvä pesutulos.

Loppulinkouksen ja välilinkousten jättäminen pois

Loppulinkouksen jättäminen pois

- Ota lisätoiminto *Huuhtelut päättyneet* käyttöön.

Pyykki jää viimeiseen huuhteluveteen. Tämä vähentää tekstiilien rypistymistä, kun et ehdi ottaa niitä pois koneesta välittömästi ohjelman päätyttyä.

Välilinkousten ja loppulinkouksen jättäminen pois

- Valitse loppulinkousnopeudeksi 0 kierr./min.

Vinkki: Välilinkoukset voi jättää pois vain, kun loppulinkouskin jätetään pois.

Asetusten muuttaminen

Asetukset: Yhteenveto

* Noudata näyttöön tulevia ohjeita.

Yleiset asetukset ▶

Ohjelmistopäivitys ▶

Päivitä

Kieli ▶ *

Päivämäärä ja kellonaika ▶ *

Ajan näyttötapa ▶

24 tunnin kello

12 tunnin kello

Aseta kellonaika ▶

Aseta päivämäärä ▶

Kirkkaus ▶ *

Äänet ▶ *

Merkkiäänet ▶

Ohjelmien äänet ▶

Turvallisuus ▶

Käytönesto ▶

Yhdistä

Muokkaa

Poista

PIN-koodi ▶

Lähestymisanturi ▶

Pois

Läheltä

Kaukaa

Tehdasasetukset ▶

Palauta tehdasasetuks.

Verkotus ▶

WLAN

Yhdistäminen ▶

Signaalin voimakkuus ▶

Kotiverkko ▶

IP-osoite ▶

Palauta

Etäohjaus

Koneen toiminnot ▶

TwinDos ▶

Lokero 1 ▶

Pesuaine ▶

UltraPhase 1

UltraPhase 2

Kirjopesuaine

Yleispesuaine

Hienopesuaine

Villapesuaine

Huuhteluaine

Ei pesuainetta

Annostusmäärä ▶

Sopeuta täyttömäärään ▶

Lokero 2 ▶

Pesuaine ▶

...

Annostusmäärä ▶

Sopeuta täyttömäärään ▶

Vedentulo ▶

Kylmävesi

Lämm.vesi Varsin. pesu

L.vesi Vars.pesu+Huuht.

Memory

ComfortOpen

Likaisuusaste ▶

vähän likainen

normaali

erittäin likainen

Allergikot

Liotus ▶

0:30 → 6:00 h

Huuhtelu plus ▶

1 huuhtelu

2 huuhtelua

3 huuhtelua

Huuhtele tiivisterengas

Lämpötilan alentamin.

Pesuveden jäähtytys

Matala vedenpaine

Pöyhintä ▶

Pöyhintä

Kesto ▶

0:30 → 2:00 h

Vedenkovuus ▶

Valo ▶ *

Luukun kahva

Tiedot ▶

Software ▶ *

Oikeudellinen ilmoitus ▶

Kulutus ▶

Viime ohjelma ▶

Kokonaiskulutus ▶

Käyttötunteja

Tiedot ▶

Tehdasasetukset ▶

Asetusten muuttaminen

Yleiset asetukset

Olet kohdassa ≡ ▶  *Asetukset* ▶ *Yleiset asetukset*.

Ohjelmistopäivitys

Olet kohdassa ≡ ▶  *Asetukset* ▶ *Yleiset asetukset* ▶ *Ohjelmistopäivitys*.

Jotta voit saada päivityksiä, koneen on oltava liitettynä kotiverkkoon.

Ota tämä toiminto käyttöön, jos haluat pitää koneesi ajan tasalla ja ladata Mieleen uusia ohjelmistopäivityksiä. Kun uusi päivitys on saatavilla, koneen näyttöön tulee siitä ilmoitus.

Turvallisuus

Käytönesto

Olet kohdassa ≡ ▶  *Asetukset* ▶ *Yleiset asetukset* ▶ *Turvallisuus* ▶ *Käytönesto*.

Käytönesto suojaa konetta asiattomalta käytöltä.

- *Yhdistä*

Näyttö pyytää sinua valitsemaan käytönestön syöttötavan. Käytönesto on avattava joka kerta, kun koneen virta kytketään päälle.

- *Muokkaa*

Tämä valikon kohta tulee näkyviin vain, kun olet jo asettanut käytönestön. Tässä voit muuttaa valitsemaasi PIN-koodia.

- *Poista*

Tämä valikon kohta tulee näkyviin vain, kun olet jo asettanut käytönestön. Voit kytkeä käytönestön pysyvästi pois päältä. Sen jälkeen konetta ei ole enää suojattu asiattomalta käytöltä.

Vinkki: Kirjoita *PIN-koodi* muistiin. Jos unohdat PIN-koodin, vain valtuutettu Miele-huolto voi palauttaa sen.

Lähestymisanturi

Olet kohdassa ≡ ▶  *Asetukset* ▶ *Yleiset asetukset* ▶ *Lähestymisanturi*.

Lähestymisanturi tunnistaa sen alueella tapahtuvan liikkeen. Voit ottaa lähestymisanturin pois käytöstä tai säätää sen toimintasädetä (*Läheltä* tai *Kaukaa*).

Verkotus

Olet kohdassa ≡ ▶  *Asetukset* ▶ *Verkotus*.

Kun verkotat koneesi, voit käyttää sitä Miele-sovelluksella tai ulkoisella puheohjauksella sekä päivittää sen ohjelmistoa.

WLAN

Olet kohdassa ≡ ▶  *Asetukset* ▶ *Verkotus*.

Kone voidaan yhdistää kotiverkkoon vain, kun asetus *WLAN* on otettuna käyttöön.

Yhdistäminen

Olet kohdassa ≡ ▶  *Asetukset* ▶ *Verkotus* ▶ *Yhdistäminen*.

Voit hakea näkyviin kotiverkkosi tiedot.

- *Signaalin voimakkuus*

Näyttää WLAN-verkon signaalivoimakkuuden.

- *Kotiverkko*

Näyttää kotiverkkosi yhteyden laadun.

- *IP-osoite*

Näyttää IP-osoitteen.

- *Palauta*

Jos nollaat verkotustiedot, konetta ei voi enää käyttää Miele-sovelluksella tai ulkoisella puheohjauksella eikä sen ohjelmistoa voi päivittää. Sinun täytyy tällöin muodostaa uudelleen yhteys kotiverkkoon.

Etäohjaus

Olet kohdassa ≡ ▶  *Asetukset* ▶ *Verkotus*.

Käyttö Miele-sovelluksella tai ulkoisella puheohjauksella on mahdollista vain, kun asetus *Etäohjaus* on otettuna käyttöön.

Koneen toiminnot

Tästä löydät erilaisia pesuprosessiin liittyviä asetuksia.

TwinDos

Olet kohdassa ≡ ▶  *Asetukset* ▶ *Koneen toiminnot* ▶ *TwinDos*.

Voit valita pesuaineita, asettaa annostusmääriä ja tarkistaa ja korjata pesuainepatruunoiden täyttömäärän.

Tämä asetus on tarpeen vain, kun kone ei tunnista pesuainepatruunoita automaattisesti.

Jos haluat annostella TwinDos-järjestelmällä muita kuin UltraPhase 1- ja 2 -pesuaineita, tarvitset uudelleen täytettäviä säiliöitä (erikseen ostettava lisävaruste).

UltraPhase 1- ja 2 -aineita voi käyttää vain yhdessä. Siksi toisen lokeron asetukset poistuvat automaattisesti, kun valitset toiseen lokeroon jonkin toisen pesuaineen.

Vinkki: Jos valitset vaihtoehdon *Ei pesuainetta*, kyseinen lokero ei ole käytössä TwinDos-annostuksessa.

Vedentulo

Olet kohdassa ≡ ▶  *Asetukset* ▶ *Koneen toiminnot* ▶ *Vedentulo*.

Vedentuloasetuksissa on 3 vaihtoehtoa.

- *Kylmävesi*

Käytettäessä kylmää vesijohtovettä. Kone ottaa vettä vain kylmävesiletkun kautta.

- *Lämm.vesi Varsin. pesu*

Käytettäessä kylmää ja lämmintä vesijohtovettä. Kone ottaa vettä molempien tulovesiletkujen kautta Kone ottaa lämmintä vesijohtovettä vain varsinaiseen pesuun, jos pesulämpötilaksi on valittu vähintään 30 °C.

- *L.vesi Vars.pesu+Huuht.*

Käytettäessä kylmää ja lämmintä vesijohtovettä. Kone ottaa vettä molempien tulovesiletkujen kautta Kone ottaa lämmintä vesijohtovettä varsinaiseen pesuun ja huuhteluihin.

Memory

Olet kohdassa ≡ ▶  *Asetukset* ▶ *Koneen toiminnot* ▶ *Memory*.

Pesukone tallentaa muistiin pesuohjelmaan viimeksi valitsemasi asetukset (lämpötila, linkousnopeus ja jotkin lisätoiminnot), kun käynnistät pesuohjelman.

Kun käytät seuraavan kerran samaa ohjelmaa, pesukone muistaa edellisellä kerralla valitsemasi asetukset.

ComfortOpen

Olet kohdassa ≡ ▶  *Asetukset* ▶ *Koneen toiminnot* ▶ *ComfortOpen*.

Pesukoneen luukku avautuu automaattisesti pöyhinnän päätyttyä tai kun ohjelma keskeytetään.

Asetusten muuttaminen

Likaisuusaste

Olet kohdassa ≡ ▶  *Asetukset* ▶ *Koneen toiminnot* ▶ *Likaisuusaste*.

Voit määrittellä likaisuusasteen, jota TwinDos-annostus käyttää oletuksena.

Allergikot

Olet kohdassa ≡ ▶  *Asetukset* ▶ *Koneen toiminnot* ▶ *Allergikot*.

Koneen huuhtelutulosvaatimus on tavalista korkeampi. Kone lisää ohjelmiin tällöin aina yhden ylimääräisen huuhtelun

Liotus

Olet kohdassa ≡ ▶  *Asetukset* ▶ *Koneen toiminnot* ▶ *Liotus*.

Voit valita liotusajan 30 minuutin ja 6 tunnin väliltä.

Huuhtelu plus

Olet kohdassa ≡ ▶  *Asetukset* ▶ *Koneen toiminnot* ▶ *Huuhtelu plus*.

Voit valita ylimääräisten huuhtelujen määrän. Tämä asetus on tärkeä erityisesti allergikoille. Pesukoneen vedenkulutus kasvaa.

Lämpötilan alentaminen.

Olet kohdassa ≡ ▶  *Asetukset* ▶ *Koneen toiminnot* ▶ *Lämpötilan alentaminen..*

Kun koneen sijoituspaikka sijaitsee vuoristossa yli 1 000 m korkeudella, veden kiehumispiste on matalampi. Jotta vältetään ”veden kiehumiselta”, kun pesukonetta käytetään yli 2000 m:n korkeudessa, suosittelemme, että otat käyttöön Lämpötilan alentamisen. Tällöin kone lämmittää veden korkeintaan 80 °C:seen, vaikka valitsisit tätä korkeamman lämpötilan.

Pesuveiden jäähdytys

Olet kohdassa ≡ ▶  *Asetukset* ▶ *Koneen toiminnot* ▶ *Pesuveiden jäähdytys*.

Varsinaisen pesun lopussa pesurumpuun virtaa kylmää vettä, jotta pesuvesi jäähtyy hieman.

Pesuveiden jäähdytys voidaan valita vain pesuohjelmaan *Puuvilla*, kun käytetään yli 70 C:n pesulämpötiloja.

Ota pesuveiden jäähdytys käyttöön seuraavissa tapauksissa:

- Kun ripustat poistoletkun esim. käsienpesualtaaseen, jolloin kuuma vesi aiheuttaisi palovammojen vaaran
- Kun rakennuksen muoviset viemäriputket eivät vastaa normin DIN 1986 vaatimuksia.

Matala vedenpaine

Olet kohdassa ≡ ▶  *Asetukset* ▶ *Koneen toiminnot* ▶ *Matala vedenpaine*.

Jos vedenpaine on alle 100 kPa (1 bar), pesukone keskeyttää ohjelman ja näyttössä näkyy virheilmoitus *Virhe F10 • Vedentulo*.

Jollet pysty nostamaan rakennuskohtaista vedenpainetta, voit kytkeä tämän toiminnon päälle, niin ohjelma ei enää keskeydy.

Pöyhintä

Olet kohdassa ≡ ▶  *Asetukset* ▶ *Koneen toiminnot* ▶ *Pöyhintä*.

Pöyhintä vähentää tekstiilien rypistymistä pesuohjelman päätyttyä.

Kone pöyhii pyykkiä pesuohjelman päätyttyä enintään kahden tunnin ajan. Voit avata pesukoneen luukun milloin vain.

Vedenkovuus

Olet kohdassa ≡ ▶  *Asetukset* ▶ *Koneen toiminnot* ▶ *Vedenkovuus*.

Aseta tarkka veden kovuus. Veden kovuuden asetusta tarvitaan TwinDos-anostukseen.

Valo

Olet kohdassa ≡ ▶  *Asetukset* ▶ *Koneen toiminnot* ▶ *Valo*.

Luukun kahvan valaistuksen voi ottaa käyttöön tai pois käytöstä.

Tiedot

Olet kohdassa ≡ ▶  *Asetukset* ▶ *Tiedot*.

Software

Olet kohdassa ≡ ▶  *Asetukset* ▶ *Tiedot* ▶ *Arvokilpi*.

Tästä löydät koneen arvokilven tiedot.

Oikeudellinen ilmoitus

Olet kohdassa ≡ ▶  *Asetukset* ▶ *Tiedot* ▶ *Oikeudellinen ilmoitus*.

Voit kysyä, mitä integroituja Open-Source-komponentteja koneesi ohjelmisto käyttää.

Kulutus

Olet kohdassa ≡ ▶  *Asetukset* ▶ *Kulutus*.

Voit hakea näyttöön koneen veden- ja energiankulutuksen.

Käyttötunnit

Olet kohdassa ≡ ▶  *Asetukset* ▶ *Tiedot*.

Voit hakea näyttöön käyttötuntien määrän.

Service

Olet kohdassa ≡ ▶  *Asetukset* ▶ *Service*.

Voit valita, onko Miele-huollolla huolto-tilanteissa pääsy koneen ohjelmistoon.

Remote Access

Huolto voi ottaa etäyhteyden koneen ohjelmistoon.

Puhdistus ja hoito

Koneen ulkopintojen, pesurummun ja ohjaustaulun puhdistus

⚠ Sähköiskuvaara.

Kone on jännitteellinen myös sen ollessa kytkettynä pois päältä.

Irrota pesukoneen pistotulppa pistorasiasista ennen kuin alat puhdistaa konetta.

⚠ Veden aiheuttama vaurioiden vaara.

Suihkutettava vesi voi päästä koneen rakenteisiin ja vaurioittaa sitä.

Älä siksi puhdistu konetta suihkuttamalla sen pintaan vettä.

⚠ Puhdistusaineiden aiheuttama vaurioiden vaara.

Liuottimia sisältävät puhdistusaineet, hankausaineet, lasinpesu- tai yleispuhdistusaineet voivat vahingoittaa muovipintoja ja muita koneen osia.

Älä käytä tällaisia puhdistusaineita koneen puhdistukseen.

Puhdistussuositus:

Tarvittaessa

Tarvittavat työkalut:

Pehmeä pyyhe

- Puhdistu koneen ulkopinnat ja ohjaustaulu mietoon pesuaineveteen kastetulla pyyhkeellä. Kuivaa lopuksi kaikki osat pehmeällä pyyhkeellä.
- Puhdistu rumpu tarvittaessa teräksen puhdistukseen tarkoitetulla pesuainella.

Pesuainekotelon puhdistus

Matalien lämpötilojen ja nestemäisten pesuainekotelojen jatkuva käyttö altistaa pesuainekotelon mikrobikasvustolle.

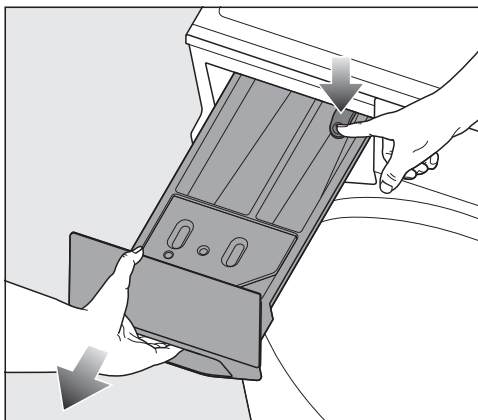
Puhdistussuositus:

Alkuvaiheessa neljän viikon välein, myös silloin, kun käytät yksinomaan TwinDos-annostusta. Jos järjestelmä ei näytä liikkeeltä, voit pidentää puhdistusvälejä.

Tarvittavat työkalut:



Pulloharja

Pesuainekotelon irrotus ja puhdistus

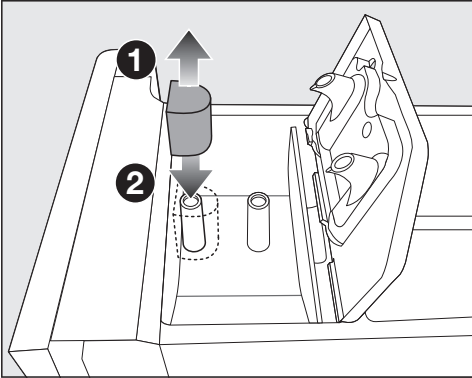



- Vedä pesuainekotelo ulos vasteeseen saakka, paina lukituksen vapautuspainiketta ja vedä kotelo kokonaan ulos.
- Puhdistu pesuainekotelo lämpimällä vedellä.

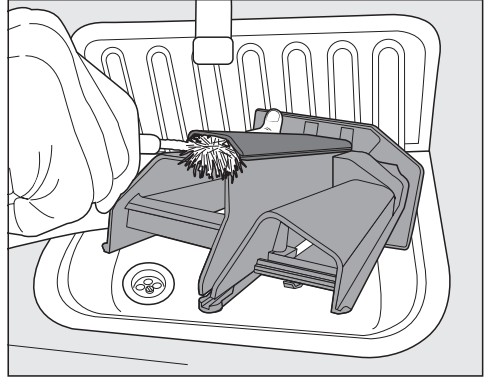
Imuputken ja lokeron kanavan / puhdistus

Nestemäisellä tärkillä on taipumus tarttua pintoihin kiinni. Lokeron /  imuputki ei enää toimi ja lokero voi vuotaa yli.

Jos käytät usein nestemäistä tärkkiä, puhdista imuputki erityisen perusteellisesti.

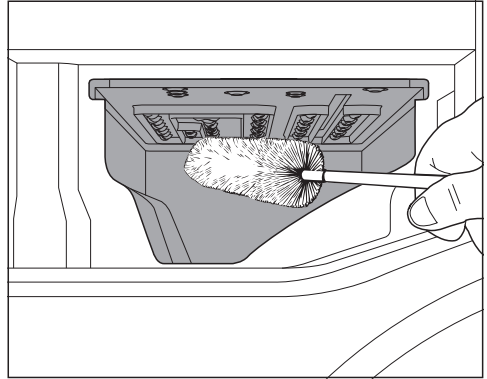


- 1 Vedä imuputki ulos lokerosta  .
- Huuhtele imuputki juoksevalla lämpimällä vedellä.
- Puhdista myös putki, jonka päälle imuputki asetetaan.
- 2 Työnnä imuputki takaisin paikalleen.



- Puhdista huuhteluainekanava lämpimällä vedellä ja pulloharjalla.

Pesuainekotelon sijoitusaukon puhdistus



- Irrota veteen kastetun pulloharjan avulla pesuainejäämät ja kalkkikertymät myös pesuainekotelon sijoitusaukossa olevista tulovesisuuttimista.
- Aseta pesuainekotelo takaisin paikalleen.

Vinkki: Jätä pesuainekotelo vähän raolleen, jotta se kuivuu paremmin.

Puhdistus ja hoito

Tulovesisihdin puhdistus

Tulovesisihti on ehdottomasti laitettava takaisin paikalleen puhdistuksen jälkeen.

Varmista, ettei vesiliitäntä vuoda kierreliittimen kohdalta.
Kiristä kierreliitintä tarvittaessa.

Pesukoneessa on sihti, joka suojaa tulovesiliitäntän venttiiliä. Sihti on helppo tarkastaa ja puhdistaa.

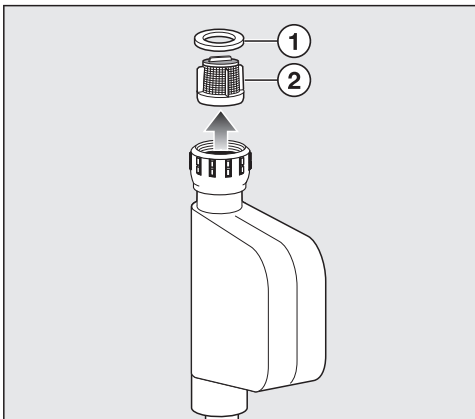
Puhdistussuositus:

Kuuden kuukauden välein. Jos vesijohtoverkossa on usein katkoksia, sihti on hyvä tarkistaa useammin.

Tarvittavat työkalut:


Ruuvitaltta, kärkipihdit

- Sulje vesihana.
- Kierrä tulovesiletku irti vesihanasta.



- Irrota ruuvitaltan avulla musta kumitiiviste kierteistä ①.
- Tartu muovisen sihdin ulokkeeseen ② kärkipihdeillä ja vedä sihti ulos.
- Puhdista sihti.
- Aseta ensin sihti ja sitten kumitiiviste takaisin paikalleen kierteisiin.
- Kierrä kierreliitin käsin takaisin paikalleen vesihanaan.
- Avaa vesihanaa hitaasti.

TwinDos-järjestelmän puhdistus

 Letkuihin kuivuvan pesuaineen aiheuttama vaurioiden vaara.

Jollet käytä TwinDos-järjestelmää pitkään aikaan (yli kahteen kuukauteen), nestemäinen pesuaine saattaa jäähmettyä letkuihin. Letkut voivat tukkeutua, jolloin ainoastaan valtuutettu Miele-huolto pystyy puhdistamaan ne.

Puhdista TwinDos-järjestelmä.

Pesukoneessa on *TwinDosin hoito* -puhdistusohjelma TwinDos-annostusjärjestelmän puhdistusta varten. Ohjelma huuhtelee ja puhdistaa tyhjentyneet pesuainesäiliöt ja koneen sisäiset annostusletkut puhtaiksi pesuainejäämistä.

Puhdistusohjelmaa varten tarvittavat joko TwinDos Care -puhdistuspatruunan tai uudelleen täytettävän säiliön, joita voit ostaa Mielen verkkokaupasta tai Miele-kauppiaaltsi.

Lokeron puhdistus

Pesuainejäämät voivat tehdä sisäosista tahmeita.

Puhdistussuositus:

Jokaisen patruunanvaihdon yhteydessä.

Tarvittavat työkalut:

Kosteaa pyyhe

- Puhdista lokeron sisäosat kostealla pyyhkeellä pesuainepatruunoiden vaihdon yhteydessä.

Puhdistusohjelman käynnistys

Puhdistusväli:

Kun konetta ei ole käytetty yli kahteen kuukauteen sekä aina pesuainemerkin vaihdon yhteydessä

Tarvittavat työkalut:

TwinDos Care -puhdistuspatruuna tai uudelleen täytettävä säiliö

- Noudata näyttöön tulevia ohjeita.

Rummun puhdistus/Pesukoneen hygienia

Pesukoneessa on kaksi puhdistusohjelmaa:

- *Rummun puhdistus*
- *Koneen puhdistus*

Rummun puhdistus

Käytä hiekan ja nukon poistoon pesurummusta.

Puhdistussuositus:

Tarvittaessa

- Käynnistä ohjelma *Rummun puhdistus*.

Koneen puhdistus

Jos peset jatkuvasti matalissa lämpötiloissa ja/tai käytät pelkästään nestemäistä pesuainetta, pesukoneeseen voi kertyä mikrobikasvustoa ja pesukone voi alkaa haista pahalle.

Puhdistussuositus:

Kun näyttöön tulee tästä ilmoitus

Tarvittavat työkalut:

Miele-koneenpuhdistusaine tai yleiskäyttöön tarkoitettu pyykinpesujauhe

- Käynnistä ohjelma *Koneen puhdistus*.


Vianetsintä ja ongelmien ratkaisu

Useimmat päivittäisessä käytössä syntyvät häiriöt ja ongelmat voit poistaa itse. Monissa tapauksissa säästät sekä aikaa että rahaa, kun sinun ei tarvitse kutsua huoltoliikettä paikalle.

Osoitteesta www.miele.com/service löydät tietoa siitä, miten poistat häiriöitä itse.

Seuraavien taulukoiden tarkoituksena on auttaa sinua löytämään häiriön tai vian mahdollinen syy.

Näyttö ei kytkeydy automaattisesti päälle – ohjelmanvalinta ei ole mahdollista

Ongelma	Syy ja toimenpide
Pesukoneen virta ei kytkeydy päälle. Näyttö pysyy pimeänä.	<p>Pesukone ei saa virtaa.</p> <ul style="list-style-type: none">■ Varmista, että pistotulppa on pistorasiassa.■ Varmista, että kyseisen pistorasian sulake on kunnossa. <p>Lähestymisanturi on pois käytöstä. Lähestymisanturi ei reagoi.</p> <ul style="list-style-type: none">■ Kytke pesukoneen virta päälle koskettamalla virta-kytkintä .■ Tarkista parametrin <i>Lähestymisanturi</i> asetus.■ Testaa lähestymisanturin toiminta lähestymällä pesukonetta edestä päin.

Luukku ei avaudu tai sulkeudu

Ongelma	Syy ja toimenpide
Virhe F34	<p>Luukku ei ole kunnolla kiinni. Luukun lukitus ei ole napauttanut kiinni.</p> <ul style="list-style-type: none">■ Sulje luukku uudelleen.■ Käynnistä ohjelma uudelleen.■ Jos virheilmoitus tulee näkyviin uudelleen, ota yhteys Miele-huoltoon.
Virhe F35	<p>Luukun lukitus on mennyt jumiin.</p> <ul style="list-style-type: none">■ Kytke pesukoneen virta pois päältä ja takaisin päälle.■ Jos virheilmoitus tulee näyttöön uudelleen, ota yhteys Miele-huoltoon.
Luukku ei voi avata pesuohjelman aikana.	<p>Luukku on pesuohjelman ajan lukittu ja luukun kosketusanturi on pois käytöstä.</p> <ul style="list-style-type: none">■ Voit keskeyttää ohjelman ja avata luukun lukituksen toiminnolla ”Pyökin lisäys”

Vianetsintä ja ongelmien ratkaisu

Vedentulo tai vedenpoisto

Ongelma	Syy ja toimenpide
Virhe F10 • Vedentulo	<p>Pesukone ei pystynyt ottamaan tarpeeksi vettä.</p> <ul style="list-style-type: none">■ Varmista, että vesihana on kokonaan auki.■ Varmista, ettei tulovesiletku ole jyrkällä mutkalla.■ Varmista, että vesijohtoveden paine on riittävä. Tarvittava vähimmäispaine on 100 kPa (1 bar). Jos vesijohtoveden paine on jatkuvasti alle vähimmäisarvon, voit ottaa käyttöön asetuksen “Matala vedenpaine”.
Virhe F11 • Vedenpoisto	<p>Poistopumppu on likainen tai tukossa.</p> <ul style="list-style-type: none">■ Puhdista nukkasihdit ja poistopumppu (ks. kappale Vianetsintä – Veden poistaminen häiriötilanteissa). <p>Poistoletku on liian korkealla.</p> <ul style="list-style-type: none">■ Koneen enimmäispoistokorkeus on 1,0 m.
Virhe F138	<p>Vesiturvajärjestelmä on aktivoitunut.</p> <ul style="list-style-type: none">■ Sulje vesihana.■ Ota yhteys Miele-huoltoon.
Virhe F373 • Vuoto nukkasihdissä	<p>Pesukone on havainnut vuodon nukkasihdissä.</p> <ul style="list-style-type: none">■ Tarkasta nukkasihdi ja kierrä se uudelleen kiinni.■ Kytke pesukoneen virta pois päältä ja takaisin päälle.■ Jos virheilmoitus tulee näyttöön uudelleen, ota yhteys Miele-huoltoon.

Näyttöön tulevat virheilmoitukset ja tiedot

Ongelma	Syy ja toimenpide
Virhe FXXX Kytke koneen virta pois ja takaisin päälle, Jos virhe toistuu, kutsu huolto,	<p>Pesukoneessa on jokin toimintahäiriö.</p> <ul style="list-style-type: none">■ Irrota pesukone sähköverkosta. Irrota koneen pistotulppa pistorasiasta tai kytke sulake pois päältä. <p>Odota vähintään kaksi minuuttia ennen kuin liität koneen takaisin sähköverkkoon.</p> <ul style="list-style-type: none">■ Liitä sitten pesukone takaisin sähköverkkoon.■ Kytke pesukoneen virta takaisin päälle.■ Käynnistä ohjelma uudestaan. <p>Jos virheilmoitus tulee näyttöön uudelleen, ota yhteys Miele-huoltoon.</p>

Vianetsintä ja ongelmien ratkaisu

Ongelma	Syy ja toimenpide
Valitse lämpötilaltaan vähintään 60 °C ohjelma tai käynnistä ohjelma "Koneen puhdistus". Haluatko käynnistää ohjelman "Koneen puhdistus nyt?"	Et ole käyttänyt pitkiin aikoihin yli 60 °C:n pesuohjelmaa. Pesukoneeseen on tämän vuoksi saattanut keräytyä mikrobikasvustoa ja se voi alkaa haista pahalle. ■ Käynnistä ohjelma <i>Koneen puhdistus</i> ja käytä joko Miele-koneenpuhdistusainetta tai yleiskäyttöistä pyykinpesujauhetta.
Tarkista annostus.	Koneeseen on muodostunut liikaa vaahtoa. ■ Tarkista pesuaineen annostusmäärä. ■ Jos käytät automaattista annostusta, tarkista asetetut annostusmäärät. ■ Annostelee pesuaine aina pesuainepakkauksen annostusohjeiden ja pyykin likaisuusasteen mukaan. ■ Vähennä tarvittaessa perusannostusmäärää 10 % kerrallaan.
Virhe F210 • Vedenkierto	Poistopumput ja luukun tiivisterenkaassa oleva suutin ovat likaisia. ■ Puhdista poistopumput ja luukun tiivisterenkaassa oleva suutin (ks. kappale Vianetsintä – Veden poistaminen häiriötilanteissa). ■ Käynnistä pesuohjelma uudelleen puhdistuksen jälkeen. Jos virheilmoitus tulee näyttöön uudelleen, ota yhteys Miele-huoltoon.

TwinDos-järjestelmän virheilmoitukset ja ongelmat

Ongelma	Syy ja toimenpide
TwinDos tyhjän säiliön tunnistin viallinen	Järjestelmä ei tunnista TwinDos-patruunoiden täyttömäärää. Tyhjän säiliön tunnistimessa on vika. ■ Voit jatkaa TwinDos-annostuksen käyttöä. ■ Tarkista TwinDos-patruunoiden täyttömäärä itse. ■ Ota vian korjaamiseksi yhteyttä Miele-huoltoon.
Käytä TwinDos-järjestelmää	TwinDos-järjestelmää ei ole käytetty pitkään aikaan. Annostusletkut saattavat tukkeutua. ■ Käytä TwinDos-annostusta mahdollisimman pian.



Vianetsintä ja ongelmien ratkaisu

Ongelma	Syy ja toimenpide
Puhdista TwinDos	TwinDos-järjestelmä täytyy puhdistaa. TwinDos-järjestelmää ei ole käytetty pitkään aikaan. ■ Suorita TwinDos-järjestelmän puhdistus välittömästi.

Pesukoneen hygienia

Ongelma	Syy ja toimenpide
Pesukone haisee epämiellyttävältä.	Koneeseen on muodostunut mikrobikasvustoa tai biofilmiä. Et ole käyttänyt pitkiin aikoihin yli 60 °C:n pesuohjelmaa. ■ Käynnistä ohjelma <i>Koneen puhdistus</i> ja käytä joko Miele-koneenpuhdistusainetta tai yleiskäyttöistä pyykinpesujauhetta.
	Olet sulkenut pesukoneen luukun ja pesuainekotelon otettuasi pyykit pois koneesta. ■ Jätä koneen luukku ja pesuainekotelo vähän raolleen, jotta ne saavat kuivua.

Pesuainekotelon ongelmat

Ongelma	Syy ja toimenpide
Pesuainekoteloon jää paljon pesuainetta.	Vedenpaine ei ole riittävä. ■ Varmista, että vesijohtoveden paine on riittävä (vähintään 100 kPa (1 bar)). ■ Tarkasta ja puhdista tulovesiletkun sihti.
	Jauhemaiset pesuaineet saattavat paakkuuntua, jos käytät samalla vedenpehennysainetta. ■ Puhdista pesuainekotelo. ■ Noudata annostuksessa jatkossa seuraavaa järjestystä: 1. Annostelee jauhemainen pesuaine. 2. Annostelee vedenpehennysaine pesujauheen päälle.
Huuhteluaine ei huuhtoudu kokonaan pois. Lokeroon  on jäänyt paljon vettä.	Imuputki on tukossa tai pois paikaltaan. ■ Puhdista imuputki.
	Lokeroon  voi teknisistä syistä jäädä pieni määrä vettä.

Vianetsintä ja ongelmien ratkaisu

Ongelma	Syy ja toimenpide
Cap-annoskapselissa on nestettä vielä ohjelman päätyttyä.	Pesuainelokeron imuputki, jonka päälle annoskapseli asetetaan, on tukkeutunut. ■ Puhdista pesuainekotelo.
	Teknisistä syistä annoskapseliin jää hiukan vettä käytön jälkeen.
Lokerossa ☼ on vettä annoskapselin vieressä.	CapDosing-annostusta ei ole otettu käyttöön. ■ Ota annoskapseli pois ja hävitä se. ■ Kun seuraavan kerran haluat käyttää Cap-annoskapselia, ota CapDosing käyttöön.
	Olet unohtanut poistaa tyhjän annoskapselin viime pesukerran jälkeen. ■ Ota annoskapseli pois.
	Pesuainelokeron imuputki, jonka päälle annoskapseli asetetaan, on tukkeutunut. ■ Puhdista pesuainekotelo.

Pesutulos ei ole riittävän hyvä

Ongelma	Syy ja toimenpide
Pyykki ei tullut puhtaaksi nestemäisellä pesuaineella.	Kaupoista saatavat nestemäiset pesuaineet eivät sisällä valkaisuaineita. Esim. hedelmä-, kahvi- tai teetahrat irtoavat huonosti ilman valkaisuainetta. ■ Käytä TwinDos-annostusta ja UltraPhase 1- ja 2-pesuaineita. UltraPhase 2 (valkaisuaine) annostellaan juuri oikeassa pesuvaiheessa, jotta se poistaa tahrat tehokkaasti. ■ Käytä valkaisuainetta sisältävää jauhemaista pesuainetta.
Tummissa tekstiileissä näkyy pesun jälkeen valkoisia, pesuainetta muistuttavia jäämiä.	Jauhemaiset pesuaineet sisältävät veteen liukenemattomia, vedenpehmennykseen tarkoitettuja aineosia (zeoliitteja). Zeoliitit ovat tarttuneet tekstiileihin. ■ Kokeile poistaa jäämät harjaamalla, kun vaate on kuivunut. ■ Pese tummat tekstiilit jatkossa nestemäisellä pesuaineella. Nestemäiset pesuaineet eivät yleensä sisällä zeoliitteja. ■ Pese tummat tekstiilit niiden pesuun tarkoitettulla erikoisohjelmalla.

Vianetsintä ja ongelmien ratkaisu

Ongelma	Syy ja toimenpide
Pestyssä pyykissä on harmaita elastisia tahroja.	<p>Tekstiileissä on rasvahiukkasia. Rasvahiukkasia voi muodostua, jos tekstiileissä on ollut rasvapitoista likaa (öljyä, voiteita) ja pesuainetta on annosteltu liian vähän.</p> <ul style="list-style-type: none">■ Puhdista pesukone ennen seuraavaa käyttökertaa ohjelmalla <i>Koneen puhdistus</i>, jotta saat jäämät poistettua.■ Pese tekstiilit tämän jälkeen uudelleen, mielellään nestemäisellä pesuaineella. Nestemäiset pesuaineet tehoavat paremmin rasvapohjaiseen likaan.
Tekstiilit tuntuvat pesun jälkeen tavallista märemmiltä.	<p>Pyykki on jakautunut pesurumpuun erittäin epätasaisesti, jolloin loppulinkousnopeus alenee automaattisesti.</p> <p>Olet valinnut ohjelmaan tavallista pienemmän linkousnopeuden.</p> <ul style="list-style-type: none">■ Pese vastaisuudessa aina erikokoisia vaatekappaleita samalla kertaa. Näin pyykki jakautuu rumpuun tasaisemmin, jolloin epätasapainon vaara pienenee.

Koneesta kuuluvat äänet ja muut ongelmat

Ongelma	Syy ja toimenpide
Pesukone ei pysy linkouksen aikana vakaasti paikallaan.	<p>Pesukone ei seiso suorassa kaikkien neljän säätöjalkansa varassa.</p> <p>Säätöjalkoja ei ole kiristetty paikoilleen vastamuttereilla.</p> <ul style="list-style-type: none">■ Suorista pesukone luotisuoraan asentoon ja kiristä säätöjalkojen vastamutterit.
Koneesta kuuluu epätavallisia pumppausääniä.	<p>Kyseessä ei ole häiriö.</p> <p>Ryystävät äänet poistopumpun toiminnan alkaessa ja loppuessa kuuluvat asiaan.</p>

Vianetsintä ja ongelmien ratkaisu

Veden poistaminen häiriötilanteissa

Noudata annettua toimintajärjestystä.

Yksittäisten työvaiheiden tarkemman kuvauksen löydät jäljempänä tästä Vianetsintä-kappaleesta.

Veden poistaminen ja luukun avaamisen sähkökatkon aikana

1. Irrota jalustan luukku
2. Tyhjennä vesi koneesta
3. Asenna jalustan luukku takaisin
4. Käytä hätäaukaisinta

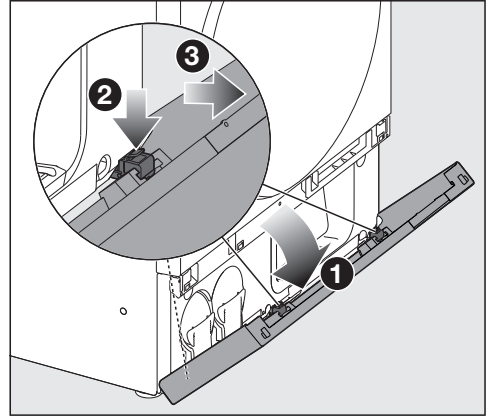
Veden poistaminen, kun nukkaasihti on tukossa

1. Irrota jalustan luukku
2. Tyhjennä vesi koneesta
3. Puhdista pumppu ja nukkaasihti
4. Asenna jalustan luukku takaisin

Veden poistaminen ja pumpun ja suuttimen puhdistus virheilmoituksen Virhe F210 • Vedenkierto yhteydessä

1. Irrota jalustan luukku
2. Tyhjennä vesi koneesta
3. Puhdista pumppu ja nukkaasihti
4. Puhdista ylhäällä luukun tiivisteenkaassa oleva suutin
5. Asenna jalustan luukku takaisin

Jalustan luukun irrotus



- 1 Avaa jalustan luukku n. 45° kulmaan.
- 2 Avaa sitten kaikki kolme lukitsinta peräjäälkeen.
- 3 Vedä jalustan luukku eteenpäin pois paikaltaan.

Vinkki: Aseta jalustan luukku turvalliseen paikkaan, ettei se vahingoitu.

Veden poistaminen

Edellytys: Jalustan luukku on irrotettu

Pesukoneessa voi pysähtymishetken tilanteen mukaan olla paljonkin vettä.

Tyhjennys matalaan ja laakeaan astiaan

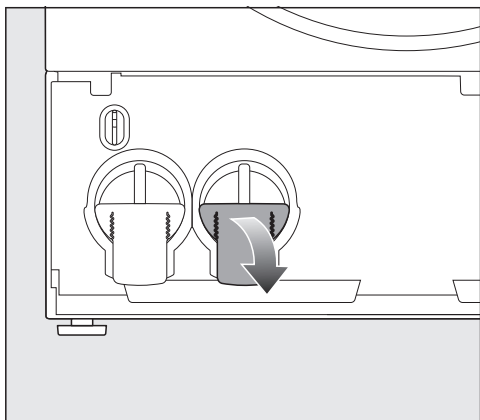
Tämä on suositeltava tapa, jos pesukone on asennettu lattialle.

Tarvittavat työkalut:

Enint. 3 cm korkea laakea astia, jonka vetoisuus on kaksi litraa, esim. uunin yleispelti.

- Jos lattia ei ole vedenkestävää materiaalia, aseta varmuuden vuoksi pyyheliina astian alle.

Vianetsintä ja ongelmien ratkaisu

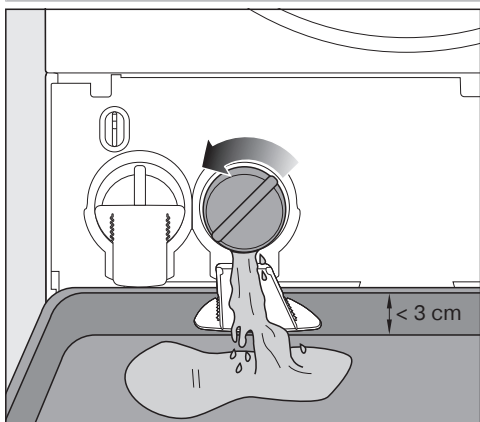


- Taita oikeanpuoleinen valutusnokka alas.
- Paina valutusnokkaa alaspäin, kunnes se napsahtaa paikalleen.

⚠ Kuuman pesuveden aiheuttama palovammojen vaara.

Koneesta poistuva vesi on erittäin kuumaa, jos olet juuri pessyt pyykkiä korkeassa lämpötilassa.

Laske pesuvesi varovasti pois.



- Aseta matala ja laakea astia valutusnokan alle.
- Kierrä hitaasti oikeanpuoleista nukkasihtiä auki, kunnes siitä alkaa valua vettä.

- Jos haluat keskeyttää vedentulon välillä (esim. astian tyhjennystä varten), kierrä nukkasihti takaisin kiinni.

Tyhjennys on valmis, kun nukkasihdistä ei enää valu vettä.

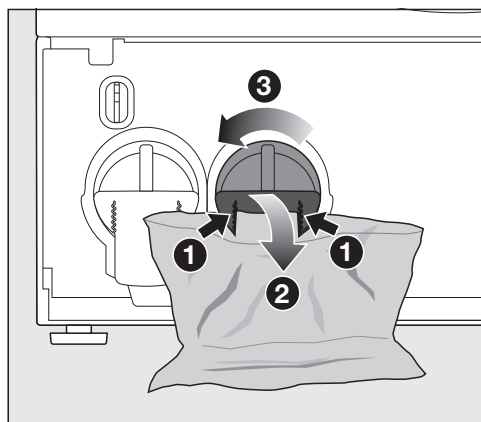
Tyhjennys muovipussiin

Tämä on suositeltava tapa, jos pesukone on vähän korkeammalle, esim. jalustalla.

Tarvittavat työkalut:

Vähintään 3 litran muovipussi (pakastepussi) ja pyyheliina, jos lattia ei ole vedenkestävää materiaalia.

- Jos lattia ei ole vedenkestävää materiaalia, aseta varmuuden vuoksi pyyheliina astian alle.



- 1 Kiinnitä muovipussi oikeanpuoleisen valutusnokan uriin.
 - 2 Taita valutusnokka alas.
 - 3 Kierrä hitaasti oikeanpuoleista nukkasihtiä auki, kunnes siitä alkaa valua vettä.
- Jos haluat keskeyttää vedentulon välillä (esim. pussin tyhjennystä varten), kierrä nukkasihti takaisin kiinni.

Tyhjennys on valmis, kun nukkasihdistä ei enää valu vettä.

Vianetsintä ja ongelmien ratkaisu


Seuraavat työvaiheet

Kun haluat puhdistaa nukkasihdin

- Lue kohta Pumpun ja nukkasihlien puhdistus

Kun et halua puhdistaa nukkasihhtiä

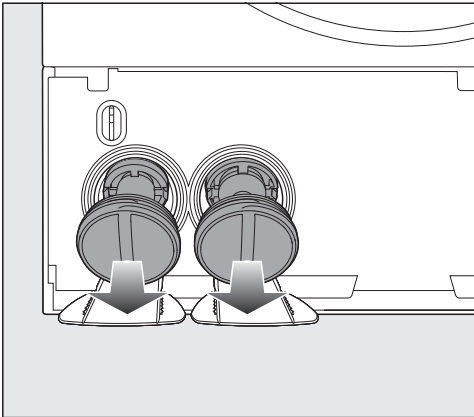
- Kierrä nukkasihhti tiukasti takaisin kiinni.
- Taita valutusnokka takaisin ylös.

 Vuotavan veden aiheuttamien vahinkojen vaara.

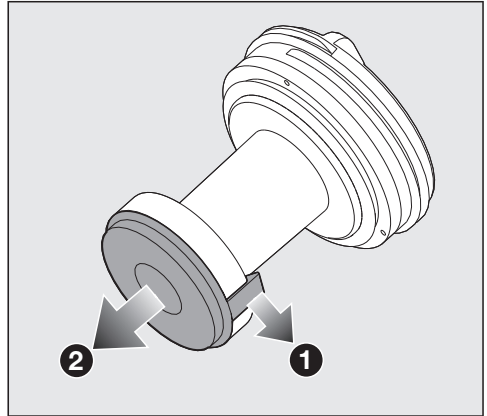
Jos nukkasihhtiä ei aseteta takaisin paikalleen, vesi valuu ulos koneesta. Aseta nukkasihhti paikalleen ja kierrä se kiinni huolellisesti.

Pumpun ja nukkasihlien puhdistus

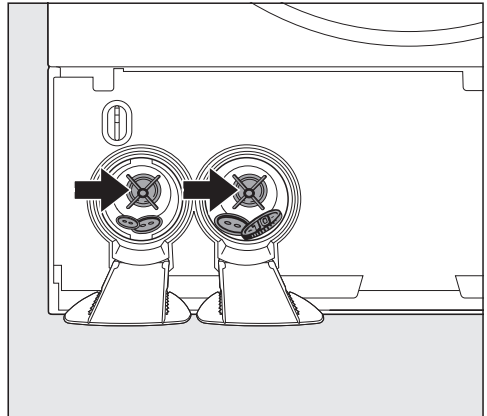
Edellytys: Vesi on tyhjennetty koneesta



- Kierrä nukkasihdit kokonaan ulos ja ota ne pois.
- Puhdista nukkasihdit huolellisesti.

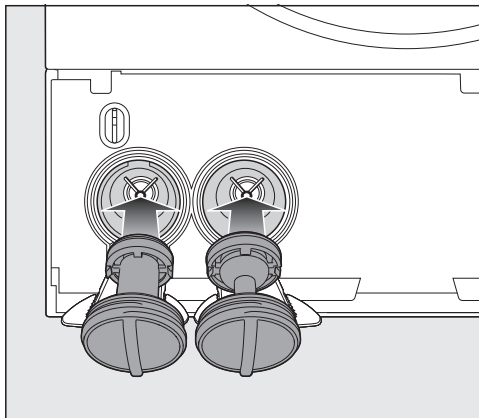


- 1 Avaa nukkasihlien kannen lukitsin.
- 2 Ota kansi pois ja puhdista nukkasihlien sisätila.




- Varmista, että poistopumpun siivekkeet pääsevät pyörimään kunnolla.
- Poista mahdolliset vierasesineet (nappit, kolikot yms.).
- Puhdista sisätila huolellisesti.

Vianetsintä ja ongelmien ratkaisu



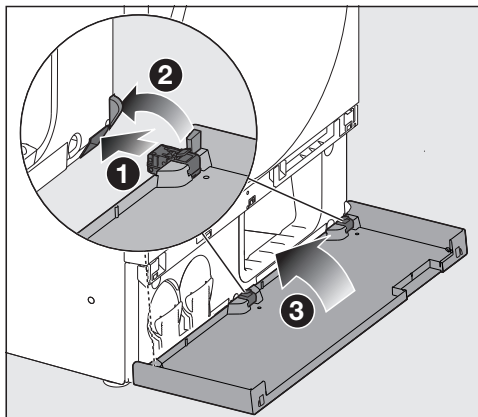
- Kierrä nukkasihdit takaisin paikoilleen (varmista, että ne menevät oikeille paikoilleen) ja kiristä ne huolellisesti.
- Taita valutusnokat takaisin ylös.

 Vuotavan veden aiheuttamien vahinkojen vaara.

Jollet kierrä nukkasihdettä kunnolla paikalleen, koneesta voi valua vettä.

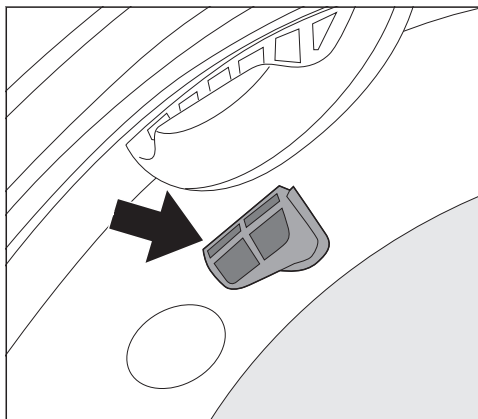
Kierrä nukkasihdit paikalleen ja kiristä ne huolellisesti.

Jalustan luukun asennus takaisin



- 1 Napsauta kaikki kolme lukitsinta takaisin paikoilleen.
- 2 Paina jalustan luukun ulkoreunaa kevyesti ulospäin.
- 2 Sulje jalustan luukku.

Luukun tiivisterenkaan yläosassa olevan suuttimen puhdistus



- Poista nukka sormella. Älä käytä mitään teräväreunaisia apuvälineitä.

Vianetsintä ja ongelmien ratkaisu

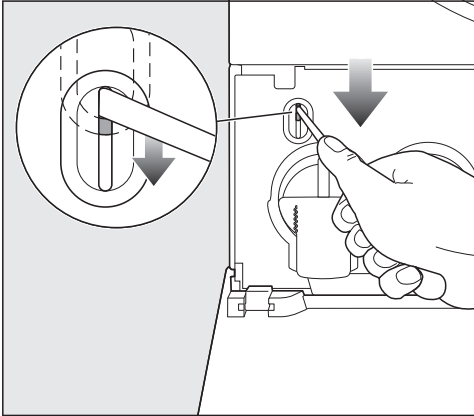
Hätäaukaisimen käyttö

Edellytys: Vesi on tyhjennetty koneesta.

Tarvittavat työkalut:

pitkä, ohutteräinen ruuvitalta

Jos pesuohjelman aikana tulee sähkökatko, koneen luukku pysyy lukittuna. Lukituksen voi vapauttaa käsin.



1. Paina luukun hätäaukaisinmekanismi ruuvitaltan avulla kokonaan alas, mutta älä koske luukkuun tai yritä avata sitä samanaikaisesti.
2. Vedä sen jälkeen luukku auki.

⚠ Pyörivän rummun aiheuttama loukkaantumisvaara.

Älä koskaan työnnä kättäsi pyörivään pesurumpuun, vaan odota aina, että se pysähtyy kokonaan. Muuten voit loukata itsesi.

Varmista aina, että pesurumpu on kokonaan pysähtynyt ennen kuin alat ottaa pyykkiä koneesta.

Älä päästä lapsia pesukoneen läheisyyteen.

3. Sulje koneen luukku.

4. Avaa luukku uudelleen.

Jos luukku on taas lukittunut, toista vaiheet 1.–4. mahdollisten turvallisuusriskien välttämiseksi.

5. Ota pyykki pois koneesta.

Osoitteesta www.miele.com/service löydät tietoa Miele varaosista ja siitä, miten poistat häiriöitä itse.

Yhteydenotto häiriötilanteissa

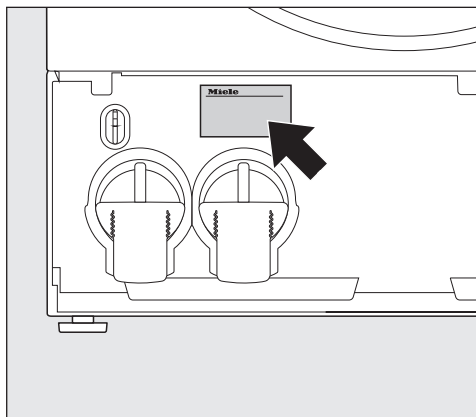
Ellet saa itse poistetuksi toimintahäiriötä, ota yhteys Mielen koneita ja laitteita myyvään liikkeeseen tai Mielen asiakaspalveluun.

Mielen huollon voit varata verkossa osoitteesta www.miele.fi/huolto.

Mielen asiakaspalvelun yhteystiedot löydät tämän vihkosen takakannesta.

Asiakaspalvelu tarvitsee laitteen mallitunnisteen ja valmistusnumeron (Fabr./SN/Nr.). Nämä tiedot löytyvät arvokilvestä.

Arvokilpi sijaitsee jalustan luukun sisäpuolella, oikeanpuoleisen poistopumpun yläpuolella.



EPREL-tietokanta

01.03.2021 alkaen energiamerkintään ja ekologista suunnittelua koskeviin vaatimuksiin liittyvät tiedot löytyvät eurooppalaisesta tuotetietokannasta (EPREL). Tietokantaan pääsee linkistä <https://eprel.ec.europa.eu/>. Tietokannasta etsitään tietoa mallitunnisteen perusteella. Mallitunnisteen löydät koneen arvokilvestä.



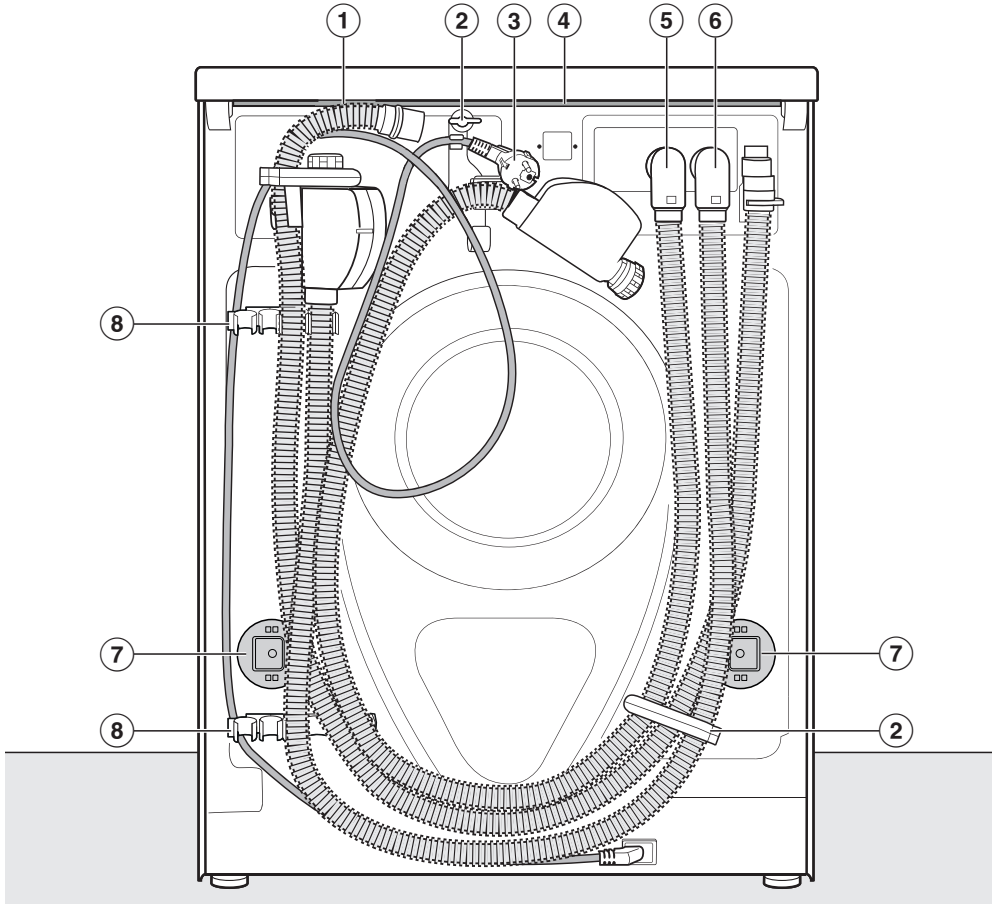
Takuu

Tälle laitteelle on myönnetty kahden (2) vuoden takuu.

Lisätietoja takuehdoista löydät laitteen mukana toimitetusta erillisestä takuuvihkosesta.

Asennus

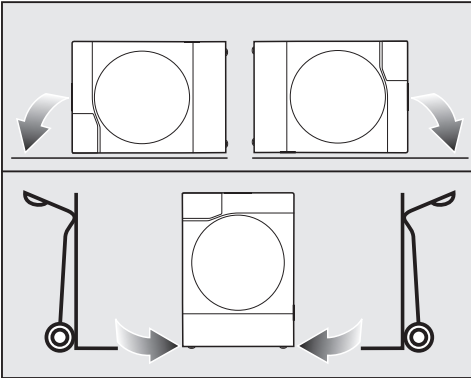
Näkymä takapuolelta



- ① Poistoletku
- ② Kuljetuspidikkeet tulo- ja poistovesi-letkua sekä sähköliitäntäjohtoa varten
- ③ Sähköliitäntäjohto
- ④ Kansilevyn uloke, josta koneeseen voidaan tarttua kuljetuksen aikana
- ⑤ Waterproof-vesiturvajärjestelmällä varustettu kylmän veden tuloletku (vesijohtovesi)
- ⑥ Waterproof-vesiturvajärjestelmällä varustettu lämpimän veden tuloletku
- ⑦ Kiertolukitsimet ja kuljetustuet
- ⑧ Kuljetuspidikkeet tulo- ja poistovesi-letkua sekä paikaltaan irrotettuja kuljetustukia varten

Pesukoneen kuljetus

⚠ Vääränlainen kuljetus aiheuttaa henkilö- ja esinevahinkojen vaaran. Voit loukata itsesi, jos pesukone pääsee kaatumaan, ja kaatuminen voi aiheuttaa myös esinevahinkoja. Huolehdi siitä, että pesukone pysyy tukevasti pystyssä kuljetuksen ajan.



- Kuljeta pesukonetta vain vasemmalla tai oikealla kyljellään:
 - makuuasennossa (esim. pakettiautossa) tai
 - pystyasennossa nokkakärryssä

Pesukoneen kantaminen sijoituspaikkaan

⚠ Irtoavan kannen aiheuttama loukkaantumiskaava.

Kansilevyn takaosan kiinnitys voi haurastua ajan mittaan. Tällöin kansilevy saattaa murtua kannettaessa.

Tarkista kansilevyn kiinnitys ennen kuin nostat konetta kansilevystä.

- Kanna pesukonetta etumaisista säätöjaloista ja takapuolelta koneen kansilevyn ulokkeesta.

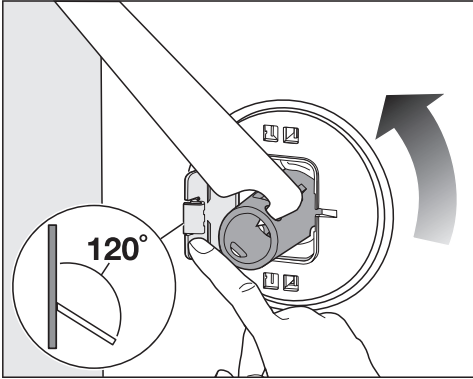
Pesukoneen sijoituspaikan vaatimukset

- Veden tulo- ja poistoliitäntöjen sekä pesukoneen sähköliitäntöjen on oltava pesukoneen läheisyydessä ja niihin on päästävä helposti käsiksi.
- Paras alusta on betonilattia.
- Jos asennat pesukoneen koolinkien vaaraan tehdyille puulattialle, vahvista alusta vanerilevyllä (vähimmäismitat: 59 x 52 x 3 cm). Kiinnitä levy mahdollisimman moneen lattiaa kannattavaan palkkiin, älä pelkkiin lattialautoihin.
- Pesukonetta ei saa sijoittaa matolle tai muulle pehmeälle alustalle.

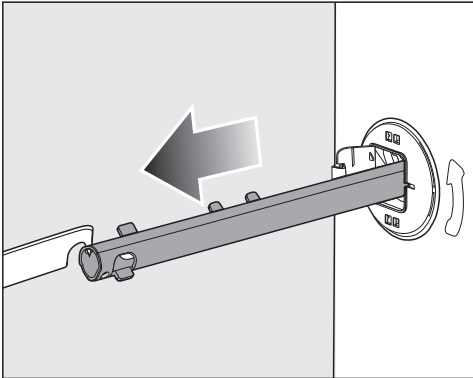
Asennus

Kuljetustuen irrotus

Vasemmanpuoleisen kuljetustuen tangon irrotus

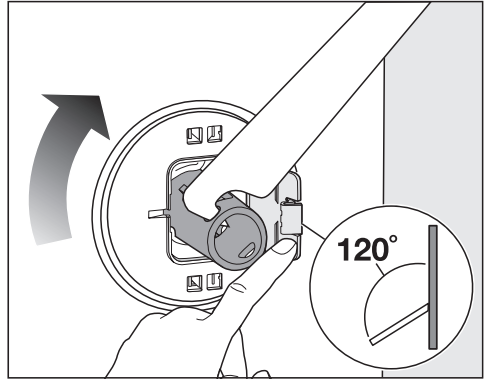


- Paina kiertolukitsimen liuskaa ulospäin 120° ja kierrä kuljetustuen tankoa 90° mukana toimitetulla kita-avaimella.

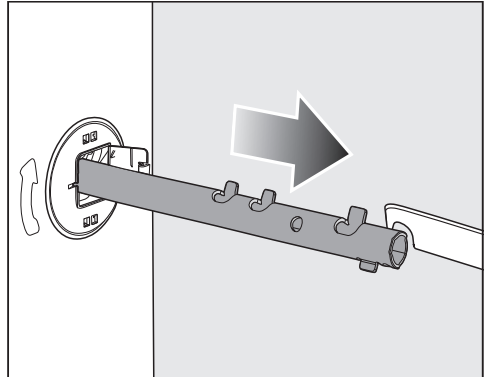


- Vedä kuljetustuen tanko ulos.

Oikeanpuoleisen kuljetustuen tangon irrotus



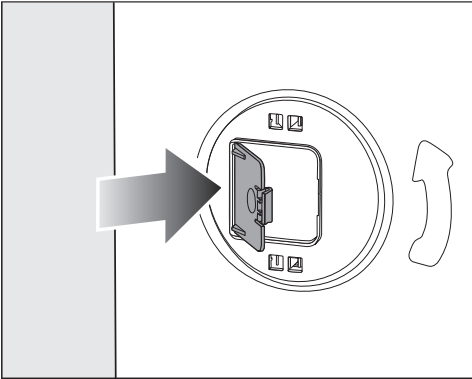
- Paina kiertolukitsimen liuskaa ulospäin 120° ja kierrä kuljetustuen tankoa 90° mukana toimitetulla kita-avaimella.



- Vedä kuljetustuen tanko ulos.

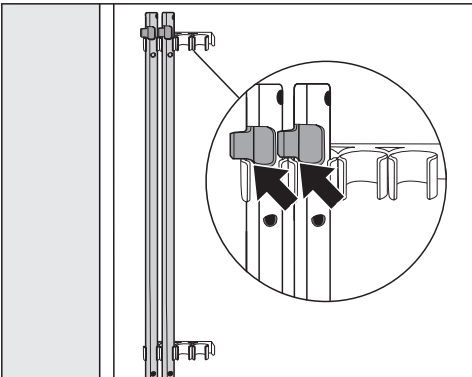
Kiertolukitsimen läpän sulkeminen

⚠ Terävät reunat aiheuttavat loukkaantumisvaaran.
Avoimeksi jätetyt aukot aiheuttavat loukkaantumisvaaran.
Sulje ehdottomasti kuljetustuesta jääneet aukot.



- Paina kiertolukitsimen läppää, kunnes se napsahtaa kiinni.

Kuljetustuen tankojen kiinnitys



- Kiinnitä irrottamasi kuljetustuen tangot pesukoneen takaseinään. Varmista, että ylempi kiinnityskieleke tulee pidikkeen yläpuolelle.

Kuljetustuen asennus

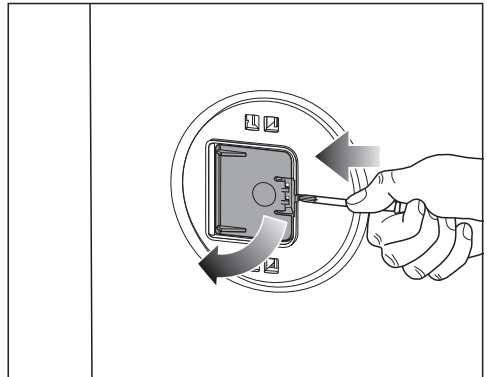
Kuljetustuki on asennettava paikalleen koneen kuljetuksen ajaksi esim. muuton yhteydessä.

⚠ Vääränlainen kuljetus vaurioittaa konetta.

Pesukone voi vaurioitua, jos kuljetat sitä ilman kuljetustukia.

Säilytä kuljetustuki! Asenna kuljetustuki takaisin paikalleen ennen kuin alat kuljettaa konetta esim. muuton yhteydessä.

Läppien avaaminen



- Paina läpän salpaa terävällä esineellä, esim. kapeateräisellä ruuvitaltalla.

Läppä avautuu.

Kuljetustuen tangon asennus

- Nosta rumpua vähän tarttumalla siihen sisäpuolelta ja pidä sitä tässä asennossa.
- Työnnä kuljetustuen tangot aukkoihin.
- Kierrä kuljetustuen tankoja sisäänpäin 90° mukana toimitetun kita-avaimen avulla.

Asennus

Pesukoneen suoristaminen

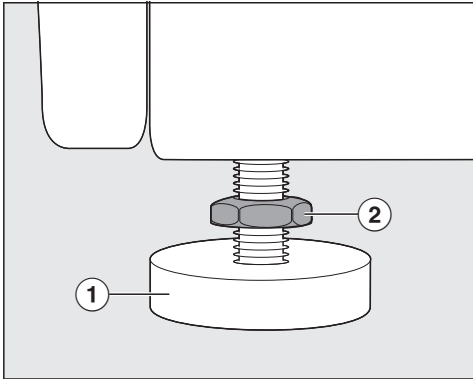
! Huonosti suoristettu pesukone aiheuttaa vaurioiden vaaran. Jos vastamutterit jäävät kiristämättä, pesukone voi liikkua käytön aikana. Kiristä kaikkien neljän jalan vastamutterit tiukasti koneen runkoa vasten. Tarkista myös niiden säätöjalkojen lukitus, joita et avannut tasapainotuksen aikana.

Pesukone on asennettava luotisuoraan ja siten, että se seisoo vakaasti kaikkien neljän jalan varassa. Vain tällöin pesukone voi toimia moitteettomasti.

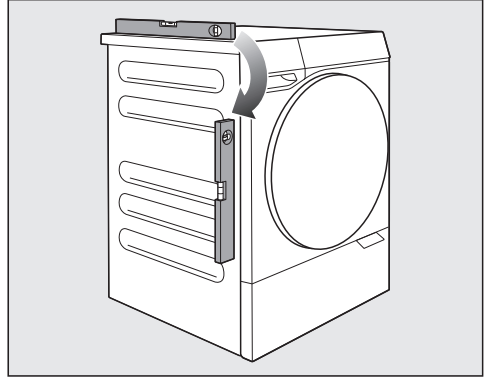
Väärin tehty asennus lisää pesukoneen veden- ja energiankulutusta. Lisäksi pesukone voi liikkua linkouksen aikana.

Jalkojen kiertäminen ulos ja pesukoneen asettaminen luotisuoraan

Kone toimitetaan kaikki säätöjalat sisään kierrettyinä.



- Avaa vastamutterien ② lukitus vääntämällä vastamutteria myötäpäivään mukana toimitetulla kita-avaimella.
- Kierrä sitten vastamutteria ② ulospäin yhdessä säätöjalan ① kanssa.



- Tarkasta vesivaa'alla, että pesukone on luotisuorassa.

Jos kone on luotisuorassa, kiristä kaikki vastamutterit.

Vastamutterien kiristys

- Pidä säätöjalkaa ① paikallaan putki-
pihtien avulla.
- Kiristä vastamutterit ② kiertämällä ne mukana toimitetulla kita-avaimella koneen runkoa vasten.

Muut sijoitusvaihtoehdot

Sijoitus työtason alle

⚠ Näkyvillä olevat kaapelit aiheuttavat sähköiskuvaaran.

Jos koneen kansilevy irrotetaan, joku voi vahingossa koskea koneen sähköä johtaviin osiin.

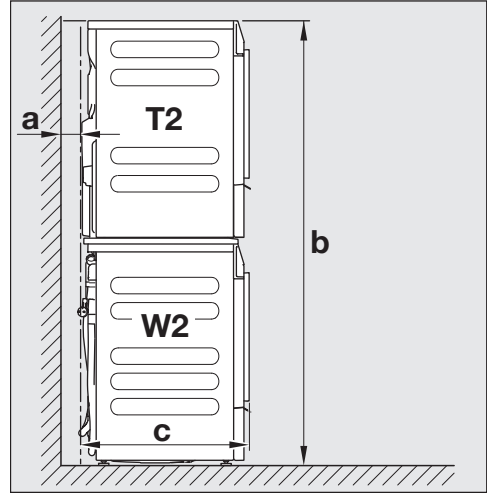
Älä irrota koneen kansilevyä.

Voit työntää pesukoneen (kansilevyineen) yhtenäisen työtason alle, jos työtason korkeus on riittävä (vähint 850 mm).

Pesutorni

Voit sijoittaa pesukoneen ja Miele-kuivausrummun päällekkäin pesutorniksi. Tähän tarvitaan erillinen välirakennussarja (WTV).

Välirakennussarjoja voit ostaa Miele-kauppiaaltasi tai Miele-huollosta.



a = vähintään 2 cm

b = WTV 601: 172 cm
WTV 611: 181 cm

c = 65 cm

Asennus jalustalle

⚠ Paikalleen kiinnittämätön kone aiheuttaa loukkaantumisvaaran.

Jos asennat pesukoneen rakennuskohtaisen jalustan päälle (betoniselle tai muuratulle jalustalle), se on kiinnitettävä jalustaan, jottei se pääse putoamaan.

Kiinnitä pesukone kiinnityssangalla (Asennussarja – Lattiakiinnitys) (saatavilla Miele-kauppiailta ja Miele-huollosta).

Pesukone voidaan asentaa rakennuskohtaisen jalustan päälle (betoniselle tai muuratulle jalustalle) tai se voidaan varustaa omalla jalustalla. Jottei pesukone pääse liikkumaan, se on kiinnitettävä jalustaan.

Asennus

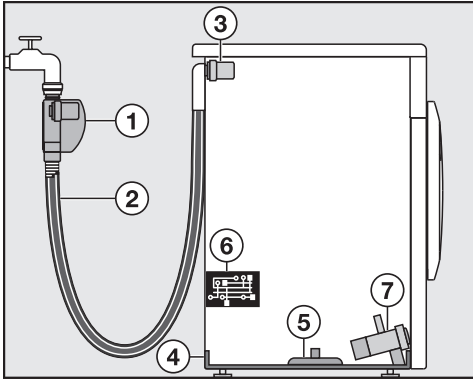
Vesiturvajärjestelmä

Vesiturvajärjestelmä tarjoaa kattavan suojan pesukoneen aiheuttamia vesiva-hinkoja vastaan.

Järjestelmä koostuu pääosin seuraavista osista:

- tulovesiletku
- elektroniikka ja valumis- ja ylivuoto-suoja
- poistoletku

Mielen Waterproof-vesiturvajärjestelmä (WPS)



- ① Magneettiventtiili tulovesiletkun kotelossa
- ② Kaksivaippainen tulovesiletku, jonka sisäletku on paineenkestävä
- ③ Magneettiventtiili tuloveden ohjaukseen
- ④ Pohja-allas
- ⑤ Uimurikytkin
- ⑥ Elektroniikka
- ⑦ Poistopumppu

Tulovesiletkut

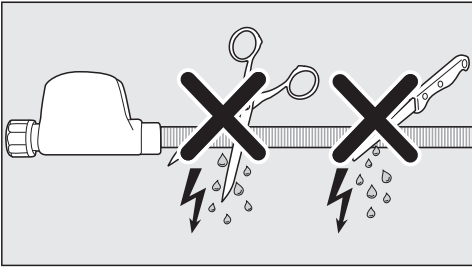
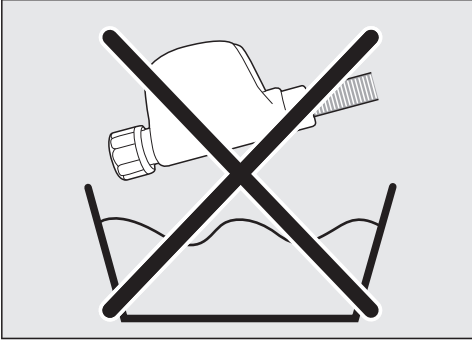
- Tulovesiletkujen kotelossa on magneettiventtiili ①, joka sulkee vedentulon vesihanasta. Vaikka magneettiventtiili rikkoutuisi, paineenkestävä sisäletku ② ja tuloveden ohjauksen magneettiventtiili ③ suojaavat vesiva-hingoilta.
- Sisäletkun ja magneettiventtiilien mur- tumispaineen kesto on vähintään 6 000 kPa (60 bar).
- Kaksivaippainen tulovesiletku ② koostuu paineenkestävästä sisäletkusta ja päällystetystä. Jos sisäletkuun tulee vuoto, vuotava vesi valuu päällystetyn pohja-altaaseen ④. Uimurikytkin ⑤ sulkee magneettiventtiilit ① ja ③. Vedentulo katkeaa ja kone pump-paa pesualtaassa olevan veden pois.

Tulovesiletkun erityispiirteet



Sähköiskuvaara.

Tulovesiletkussa on sähköisiä osia. Älä missään tapauksessa asenna tulovesiletkua paikkaan, jossa se altistuu roiskevedelle, kuten suihkun tai kylpyammeen läheisyyteen.



Elektroniikka ja koneen ulkovaippa

- Valumissuoja:

Pesukoneesta vuotamaan pääsevä vesi kerääntyy pohja-altaaseen (4). Uimurikytkin (5) ilmoittaa elektroniikalle (6), jos pohja-altaassa on vettä. Elektroniikka sulkee magneettiventtiilit (1) ja (3). Koneeseen ei enää tule vettä. Lisäksi elektroniikka (6) käynnistää poistopumpun (7), joka pumppaa pesualtaassa olevan veden pois.

- Ylivuotosuoja:

Elektroniikka valvoo jatkuvasti pesukoneesta olevan veden määrää. Jos vesimäärä nousee yli tietyn rajan, poistopumppu (7) kytkeytyy päälle ja pumppaa veden hallitusti pois. Jos vesimäärä nousee useita kertoja hallitsemattomasti, poistopumppu (7) käy jatkuvasti ja pesukone antaa virheilmoituksen, jonka yhteydessä kuuluu merkkiäänä.

Poistoletku

Poistoletku on varustettu ilmausjärjestelmällä. Se estää veden imeytymisen pois pesukoneesta.

Vedentulo

⚠ Likainen tulovesi aiheuttaa terveysvaaran ja koneen vaurioitumisen vaaran.

Pesukoneessa käytettävän veden on oltava juomavesilaatua.

Liitä pesukone aina vesijohtoveteen.

Vesijohtoveden paineen on oltava 100–1 000 kPa. Jos vesijohtoveden paine on yli 1 000 kPa, koneeseen on asennettava paineenalennusventtiili.

Vesiliitännän käytettävässä hanassa on oltava ¾ tuuman kierteet. Jos tällaista vesihanaa ei ole, pesukoneen liitäntä juomavesiverkkoon on ehdottomasti jätettävä valtuutetun putkiasentajan tehtäväksi.

Lämmin vesi

Ihanteellinen lämpimän vesijohtoveden lämpötila on 55 °C. Veden lämpötila saa olla enintään 60 °C. Jos käyttämäsi lämmin vesijohtovesi on kuumempaa kuin 60 °C, kysy neuvoa asentajalta.

Tulovesiletkujen liittäminen

- Kierrä tulovesiletkujen vaippamutterit tulovesiliitännän kierteisiin.


Jottei sisäletku vahingoittuisi, pidä kiinni venttiilinrungosta ja kierrä vain vaippamutteria.

- Avaa vesihanoja hitaasti ja varmista, että liitännät ovat tiiviit.
- Jos liitäntä vuotaa, korjaa tiivisteen ja liittimen asentoa.

Asennus

Huolto

Jos joskus joudut uusimaan vesiturvajärjestelmän, käytä vain alkuperäistä **Miele Waterproof-vesiturvajärjestelmää**.

 Vedessä oleva lika aiheuttaa vaurioiden vaaran.

Pesukoneen tulovesiletkun liitäntämutterissa on koneen magneettiventtiilejä suojaava sihti.

Älä missään tapauksessa poista sitä.

Lisävaruste – jatkoletku

Lisävarusteena voit tilata Miele-huollosta tai Miele-kauppiaaltasi metallivahvistetun jatkoletkun, jonka pituus on 1,5 m.

Tämä letku kestää 14 000 kPa:n paineen ja sitä voidaan käyttää taipuisana vesiletkun jatkeena.

Vedenpoisto

Poistopumppu pumppaa poistoveden 1 metrin korkeuteen asti. Jotta poistovesi pääsee vapaasti virtaamaan, poistoletkun on oltava mahdollisimman suorassa.

Tarvittaessa voit pidentää poistoletkua 5 metriin saakka. Tähän tarvittavat lisävarusteet voit tilata Miele-huollosta.

Jos veden poistokorkeus on yli 1 m (kuitenkin enintään 1,8 metriä), voit hankkia Miele-huollosta vaihtopoistopumpun. Jos poistokorkeus on 1,8 m, voit pidentää poistoletkun enintään 2,5 metriin. Tähän tarvittavat lisävarusteet voit tilata Miele-huollosta.

Poistoletkun sijoitusvaihtoehdot

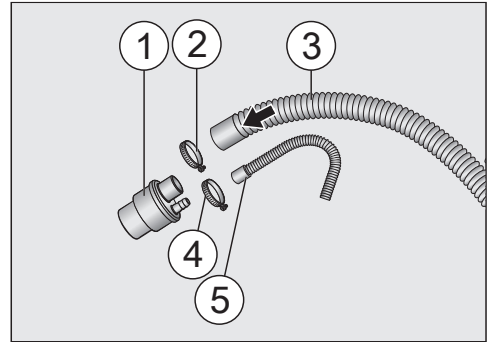
1. Letkun liittäminen muoviseen poistoputkeen
2. Letkun liittäminen pesualtaaseen
3. Letkun liittäminen lattiakaivoon

4. Letkun ripustaminen käsienpesu- tai huuhtelualtaaseen

Poistoletkun sovitin

Mieleltä voit ostaa erikseen ostettavana lisävarusteena saatavan poistoletkun sovittimen, jonka välityksellä poistoletku voidaan liittää muoviseen poistoputkeen tai pesualtaaseen. Poistoletkun sovittimella voit liittää joko vain pesukoneen tai sekä pesukoneen että kuivausrummun poistoletkun.

Letkun liittäminen sovittimeen



- ① Poistoletkun sovitin
- ② Letkunkiristin
- ③ Pesukoneen poistoletku
- ④ Letkunkiristin
- ⑤ Kuivausrummun poistoletku

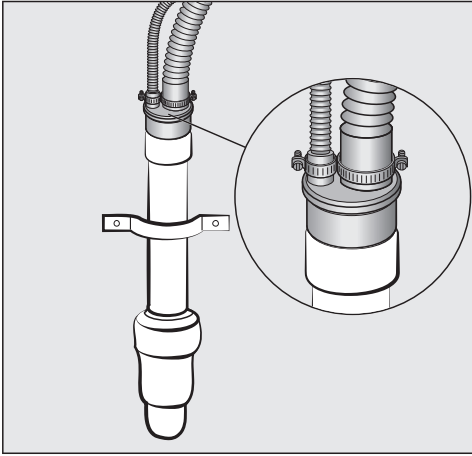
- Työnnä letkut kuvan osoittamalla tavalla poistoletkun sovittimeen.
- Kiinnitä ne letkunkiristimillä.

Liittäminen muoviseen poistoputkeen

Poistoletkun sovitin sopii pystyputkeen, jonka halkaisija on DN 40 tai DN 50.

Pesukoneen enimmäispoistokorkeus on 1 m. Poistoletkun pituus saa tällöin olla enint. 2,5 m.

Vinkki: Poistoletkun sovittimen mukana toimitettua tiivisterengasta ei saa käyttää, kun sovitin asennetaan muoviseen poistoputkeen.

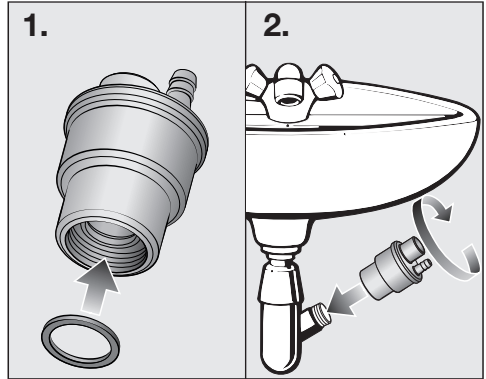


- Työnnä poistoputken sovitin suoraan muoviseen poistoputkeen.

Poistoletkun kiinnitys pesualtaaseen

Viemäriputken liittimessä on oltava 1¹/₂” kierteet.

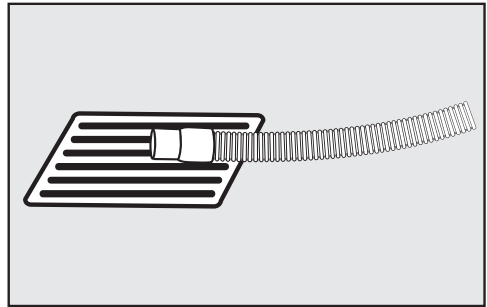
Vinkki: Varmista, että tiivisterengas on paikallaan sovittimessa.



- Aseta tiiviste poistoletkun sovittimeen.
- Kierrä sovitin pesualtaan viemäriliitäntään.

Letkun liittäminen lattiakaivoon

Vinkki: Poistoletkun enimmäispituus on 5 m.



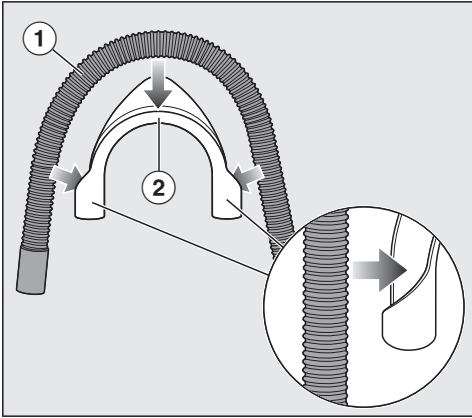
- Vedä poistoletku lattiakaivoon.
- Kiinnitä letku tarvittaessa, ettei se pääse irtomaan.

Letkun ripustaminen käsienpesu- tai huuhtelualtaaseen

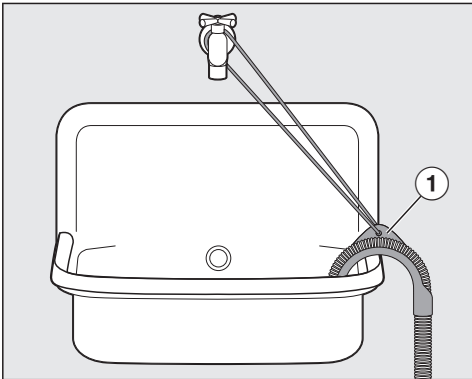
Jos ripustat poistoletkun pesualtaaseen, varmista, että vesi pääsee poistumaan altaasta riittävän nopeasti. Muuten vesi voi vuotaa altaasta lattialle tai imeytyä takaisin pesukoneeseen.

Asennus

Vinkki: Käytä koneen mukana toimitettua koukkupäätä pitämään poistoletku paikallaan.



■ Aseta poistoletku ① koukkupäähän②.



■ Ripusta poistoletku pesualtaaseen.

■ Pujota sopiva narunpätkä koukkupään reiän läpi ① ja kiinnitä se vesihanaan.

Sähköliitäntä

Pesukoneessa on sukopistotulpalla varustettu verkkoliitäntäjohto, jonka voi liittää suoraan sukopistorasiaan.

Liitä pesukone sähköverkkoon niin, että pistorasiaan on vapaa pääsy. Jos pistorasiaan ei pääse käsiksi asennuksen jälkeen, sähköliitäntä on varustettava erillisellä, kaikki koskettimet avaavalla erotuskytkimellä.




Ylikuumentamisen aiheuttama tulipalovaara.

Pesukoneen käyttö haaroitus-pistorasian ja jatkojohtojen välityksellä voi aiheuttaa johtojen ylikuumentamisen.

Älä siksi liitä pesukonetta sähköverkkoon jatkojohdon tai haaroitus-pistorasian välityksellä.

Sähköliitännät on tehtävä normin VDE 0100 mukaisesti.

Turvallisuussyistä suosittelemme tyyppin  vikavirtasuojakytkimen (RCD) asennusta virtapiiriin, johon pesukone liitetään.

Jos koneen liitäntäjohto vaurioituu, sen saa vaihtaa vain alkuperäisen kaltaiseen liitäntäjohtoon (tilattavissa Miele-huollossa). Turvallisuuden vuoksi verkkoliitäntäjohdon saa vaihtaa vain valtuutettu sähköasentaja tai Miele-huoltoliike.

Tiedot koneen nimellisotehosta ja tarvittavista sulakkeista löytyvät tästä käyttöohjeesta sekä koneen arvokilvestä. Vertaa näitä tietoja asennuspaikan sähköliitännän tietoihin.

Ota epäselvissä tapauksissa yhteyttä sähköasentajaan.

Ajoittainen tai jatkuva käyttö itsenäisten tai verkon kanssa synkronoimattomien energiasäätelmien (kuten erillisten verkkojen, varavoimajärjestelmien) kanssa on mahdollista. Edellytyksenä on, että käytettävä energiasäätelmä on standardin EN 50160 tai muun vastaavan standardin mukainen. Asennus täytyy myös saarekekäytössä ja ei synkronoidussa käytössä varustaa suojalaitteilla, joita edellytetään tavanomaisen sähköasennuksen ja tämän Miele-tuotteen käytön yhteydessä, ja niiden asianmukainen toiminta on varmistettava, tai vaihtoehtoisesti asennus on varustettava muunlaisilla vastaavan suojaustason takaavilla suojalaitteilla. Tämä voidaan tehdä esimerkiksi VDE-AR-E 2510-2:n nykyisissä soveltamissäännöissä kuvatulla tavalla.

Asennus

Tekniset tiedot

Korkeus	850 mm
Leveys	596 mm
Syvyys	620 mm
Syvyys luukku avattuna	1087 mm
Korkeus työtason alle sijoitettaessa	850 mm
Leveys työtason alle sijoitettaessa	600 mm
Syvyys työtason alle sijoitettaessa	600 mm
Paino	n. 95 kg
Täyttömäärä	9,0 kg kuivaa pyykkiä
Liitäntäjännite	katso arvokilpi
Liitäntäteho	katso arvokilpi
Sulake	katso arvokilpi
Kulutusarvot	ks. kappale Ohjelmat
Tuloveden paine vähintään	100 kPa (1 bar)
Tuloveden paine enintään	1 000 kPa (10 bar)
Tulovesiletkun pituus	1,60 m
Poistoletkun pituus	1,50 m
Sähköliitäntäjohdon pituus	2,00 m
Veden poistokorkeus enintään	1,00 m
Poistoletkun pituus enintään	5,00 m
Ledit	luokka 1
Tyyppihyväksynät	katso arvokilpi
Virrankulutus pois päältä -tilassa	0,50 W
Verkkovalmiustilassa	2,00 W
Taajuuskaista	2,4000 GHz – 2,4835 GHz
Enimmäislähetysteho	< 100 mW

Vaatumustenmukaisuusvakuutus

Miele vakuuttaa, että tämä pesukone täyttää direktiivin 2014/53/EU vaatimukset.

Täydellinen vaatimustenmukaisuusvakuutus on tilattavissa verkosta osoitteesta:

- <https://miele.fi/käyttöohjehaku>
- Tarvitset tätä varten tuotteen nimen ja valmistusnumeron.

Miele Oy
Porttikaari 6
01200 Vantaa
Puhelin: (09) 875 970
Sähköposti: contact@miele-support.fi
Internet: www.miele.fi

Saksa
Miele & Cie. KG
Carl-Miele-Straße 29
33332 Gütersloh

WQ 1000 WPS

fi-FI

M.-Nr. 12 702 740 / 01