

Miele

Schéma d'implantation Lave-linge



PWM 500-08 CH DP
PWM 500-09 CH DP

Lisez **impérativement** ce mode d'emploi avant de mettre en place, d'installer et de mettre en service votre appareil. Vous éviterez de vous blesser et d'endommager votre matériel.

fr-CH

11 267 920/04

Miele SA

Limmatstrasse 4
8957 Spreitenbach

Miele SA

Sous-Riette 23
1023 Crissier

Tél. 0848 848 048
www.miele.ch/contact

www.miele.ch

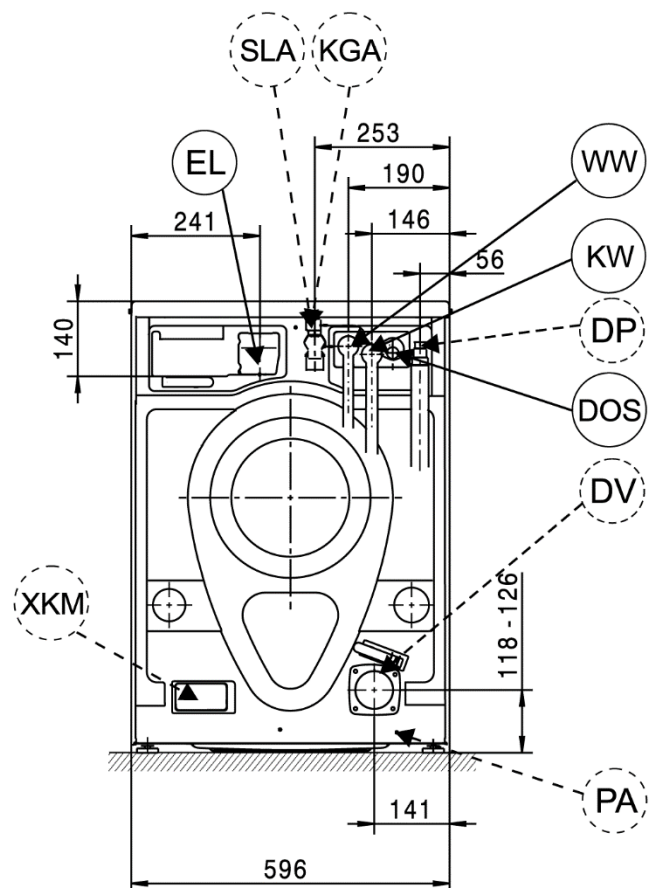
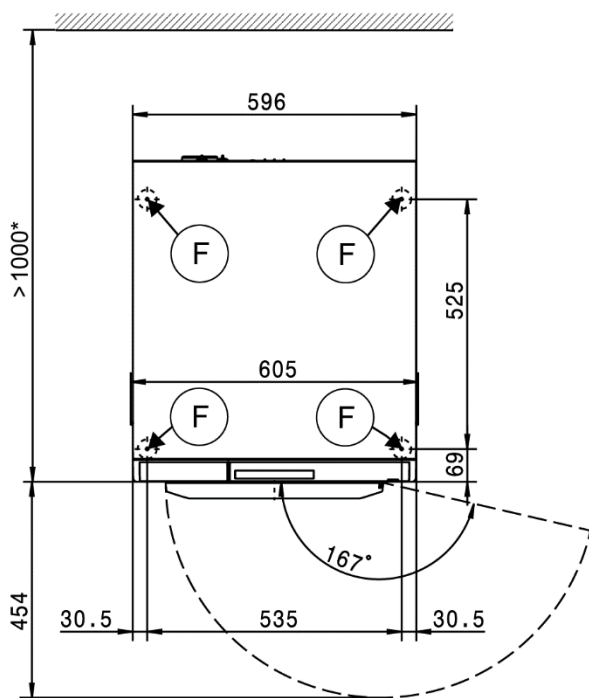
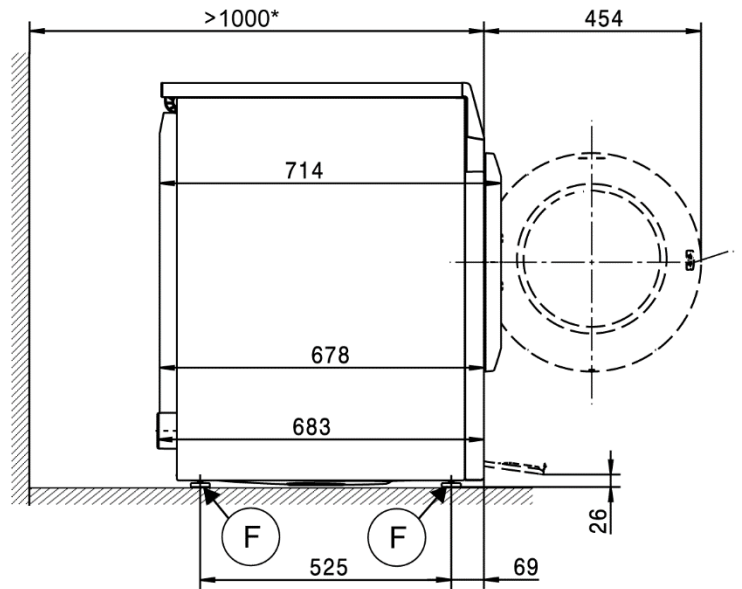
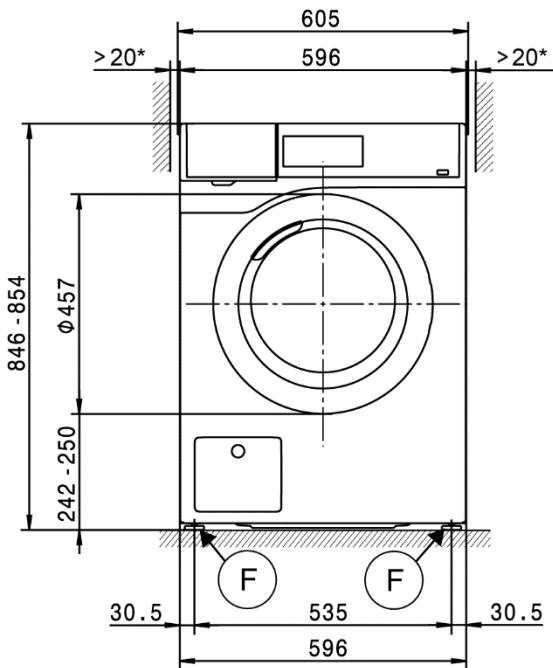
Légende :

	Raccordement nécessaire		Raccordement optionnel ou requis en fonction de l'appareil
DV	Vanne de vidange	KW	Raccordement à l'eau froide
AW	Raccordement de la vidange	DP	Pompe de vidange
B	Fixation de l'appareil	PA	Liaison équipotentielle
DOS	Raccordement du doseur	SLA	Raccordement de délestage
EL	Raccordement électrique	APCL SST	Socle fermé
F	Pieds réglables	APCL OB	Socle ouvert
KG	Monnayeur	APCL 001	Colonne lavage-séchage
KGA	Raccordement de monnayeur	WW	Raccordement à l'eau chaude
		XKM	Module de communication

Sous réserve de modifications techniques et d'erreur.

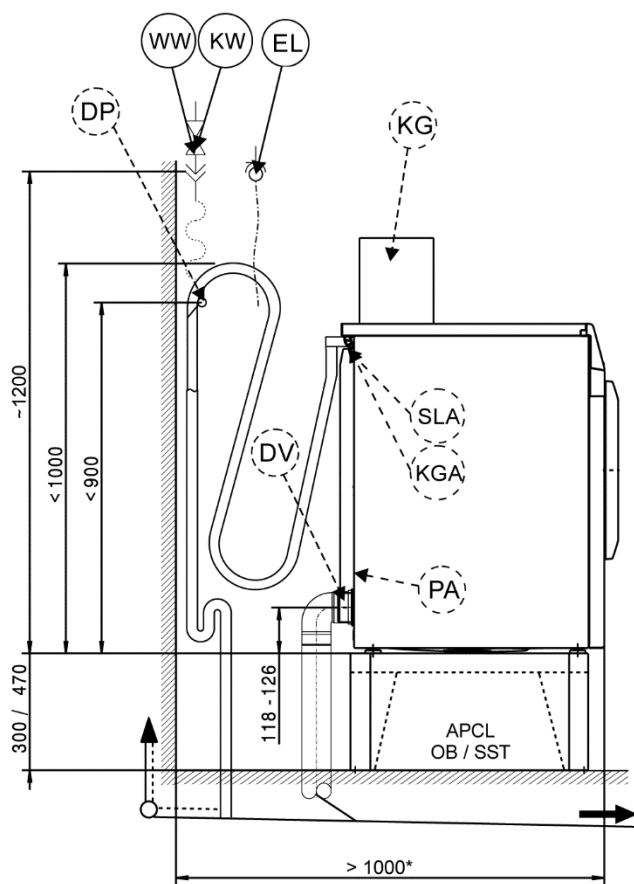
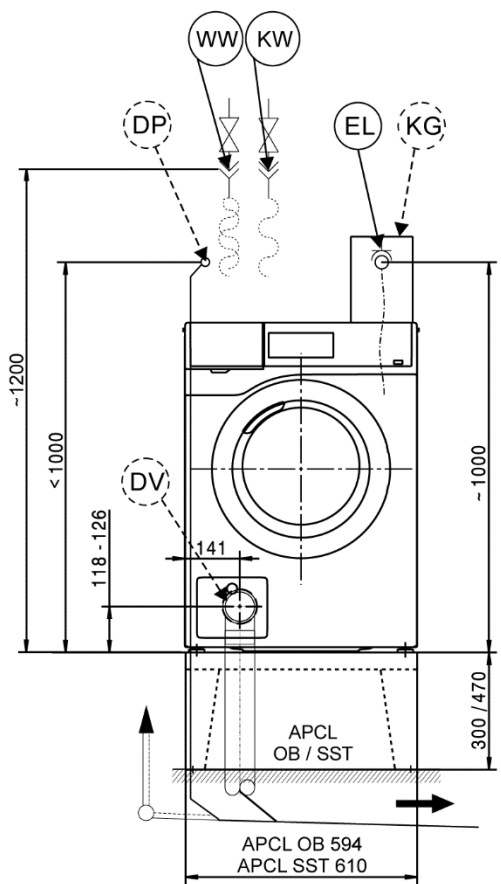
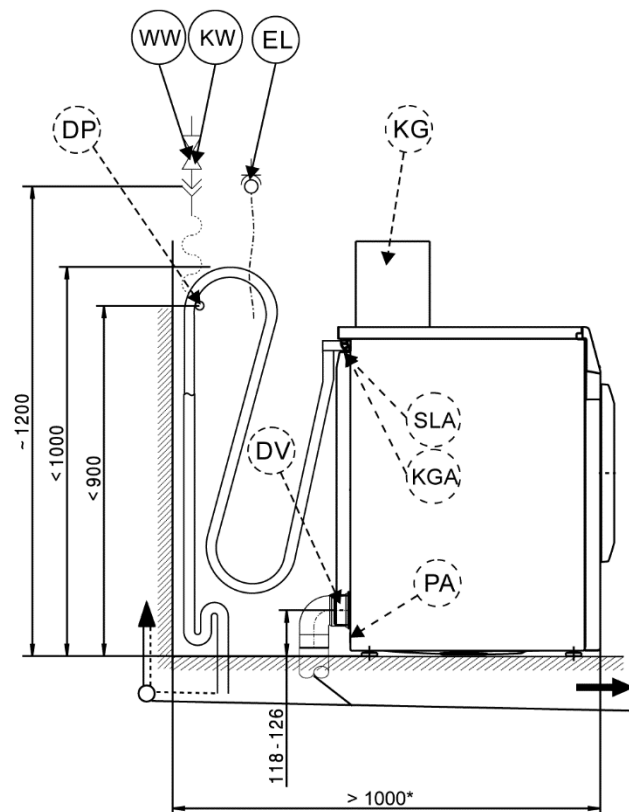
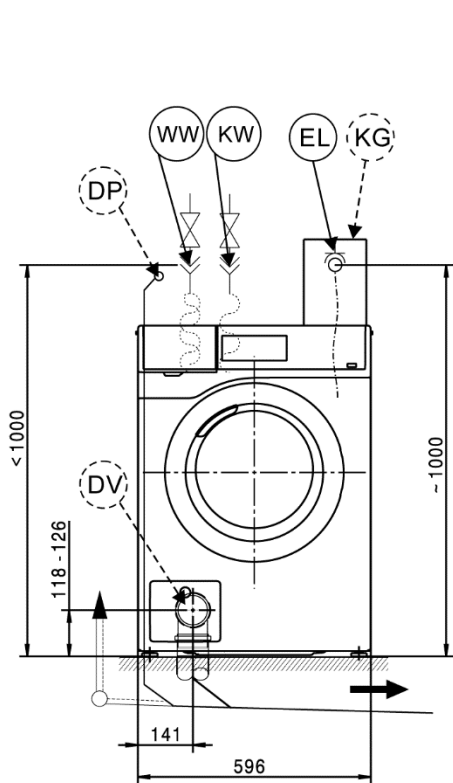
Dimensions de l'appareil

* Les distances au mur sont des recommandations visant à faciliter le travail du service. La machine peut également être poussée jusqu'au mur dans des conditions d'installation restreintes.



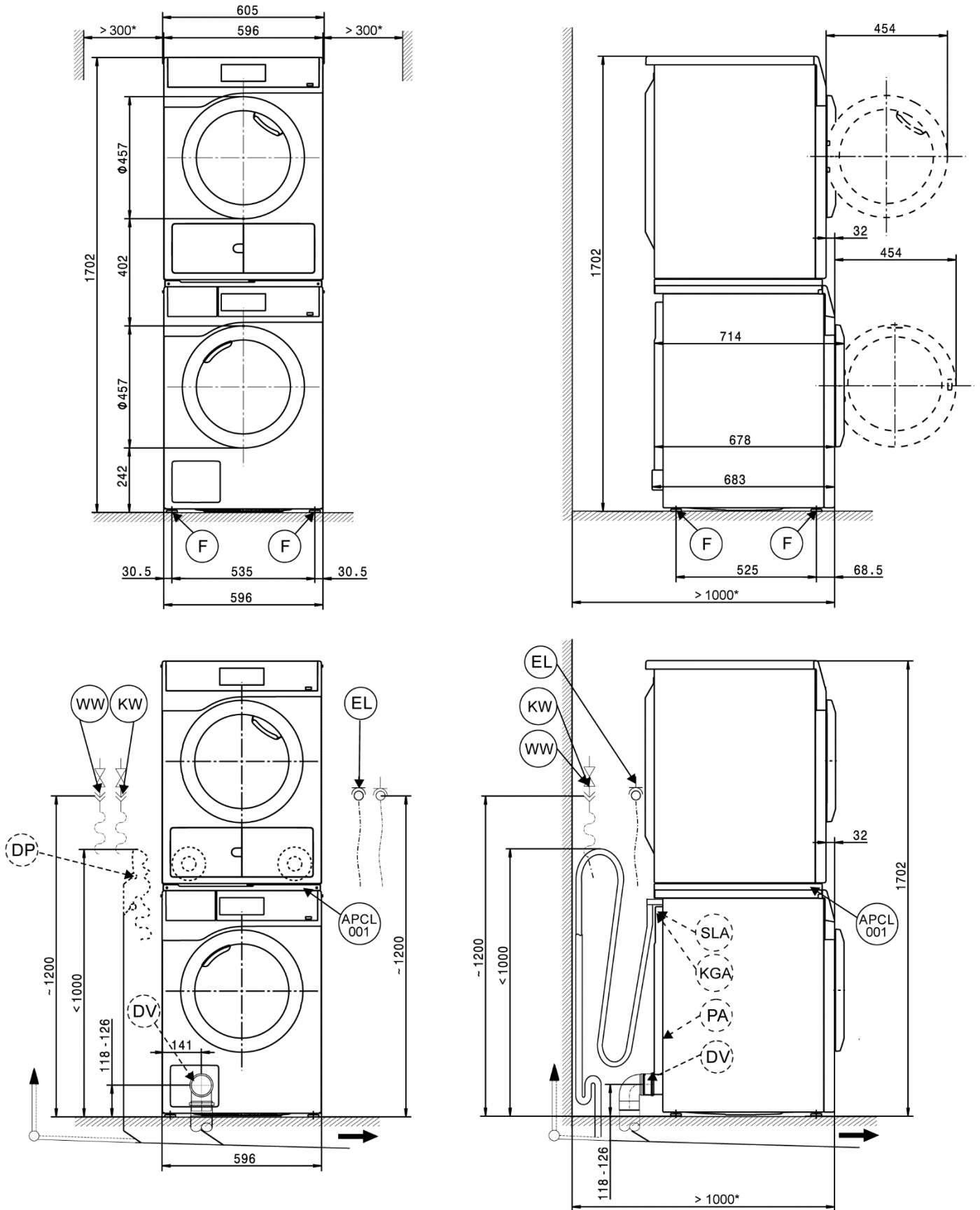
Installation

* Les distances au mur sont des recommandations visant à faciliter le travail du service. La machine peut également être poussée jusqu'au mur dans des conditions d'installation restreintes.



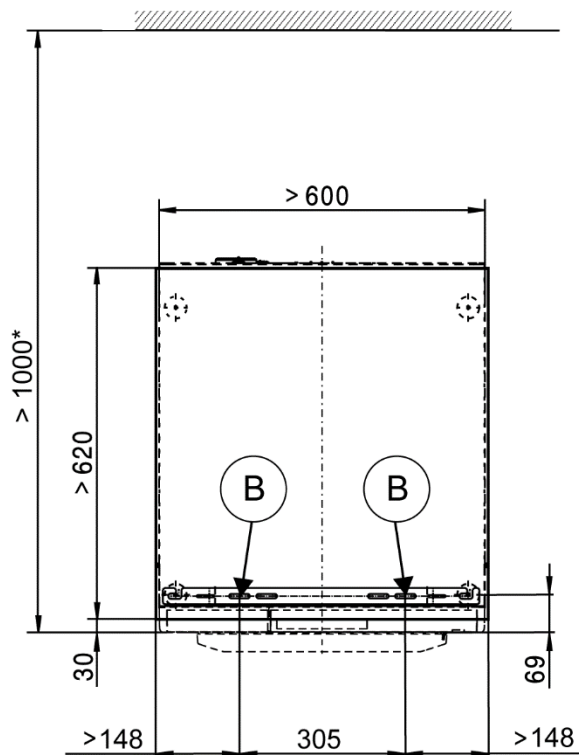
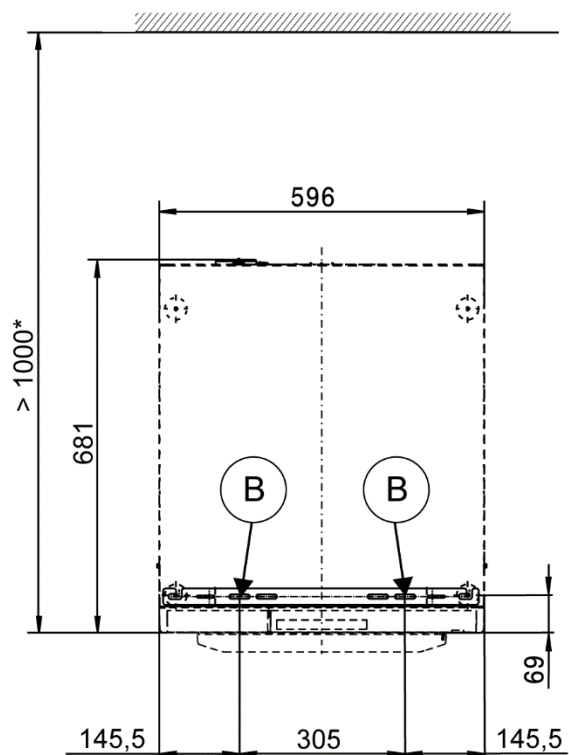
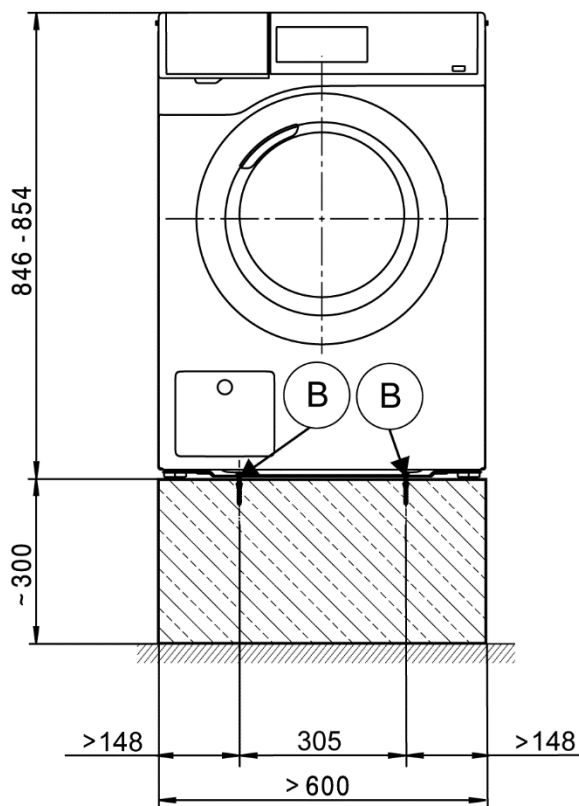
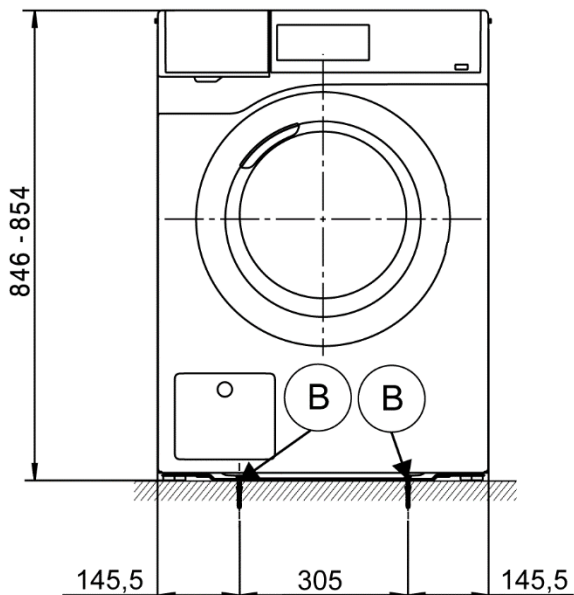
Colonne lavage-séchage

* Les distances au mur sont des recommandations visant à faciliter le travail du service. La machine peut également être poussée jusqu'au mur dans des conditions d'installation restreintes.



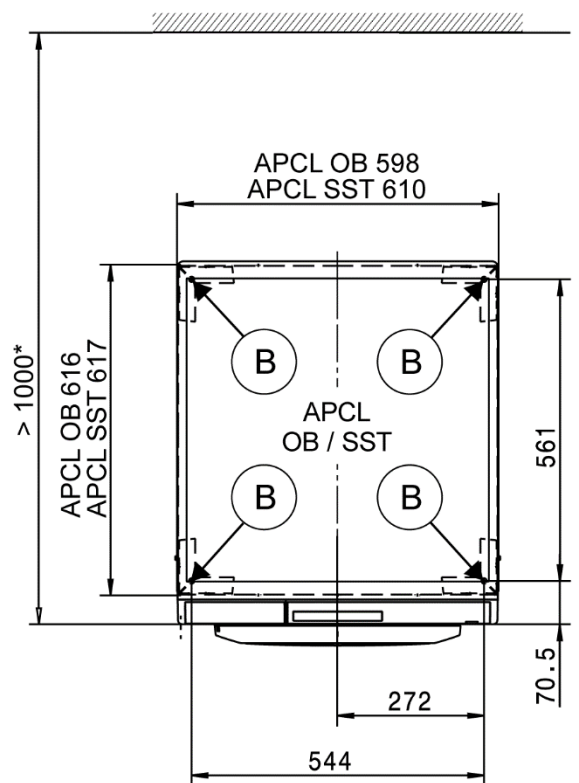
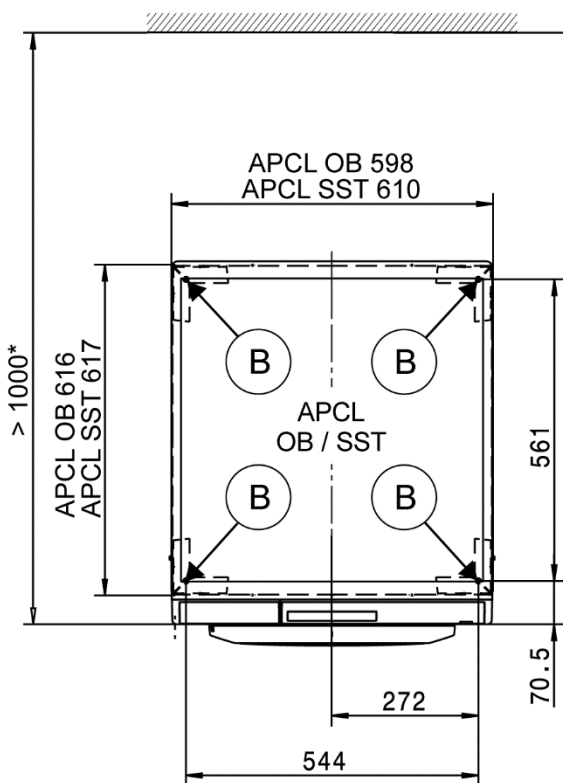
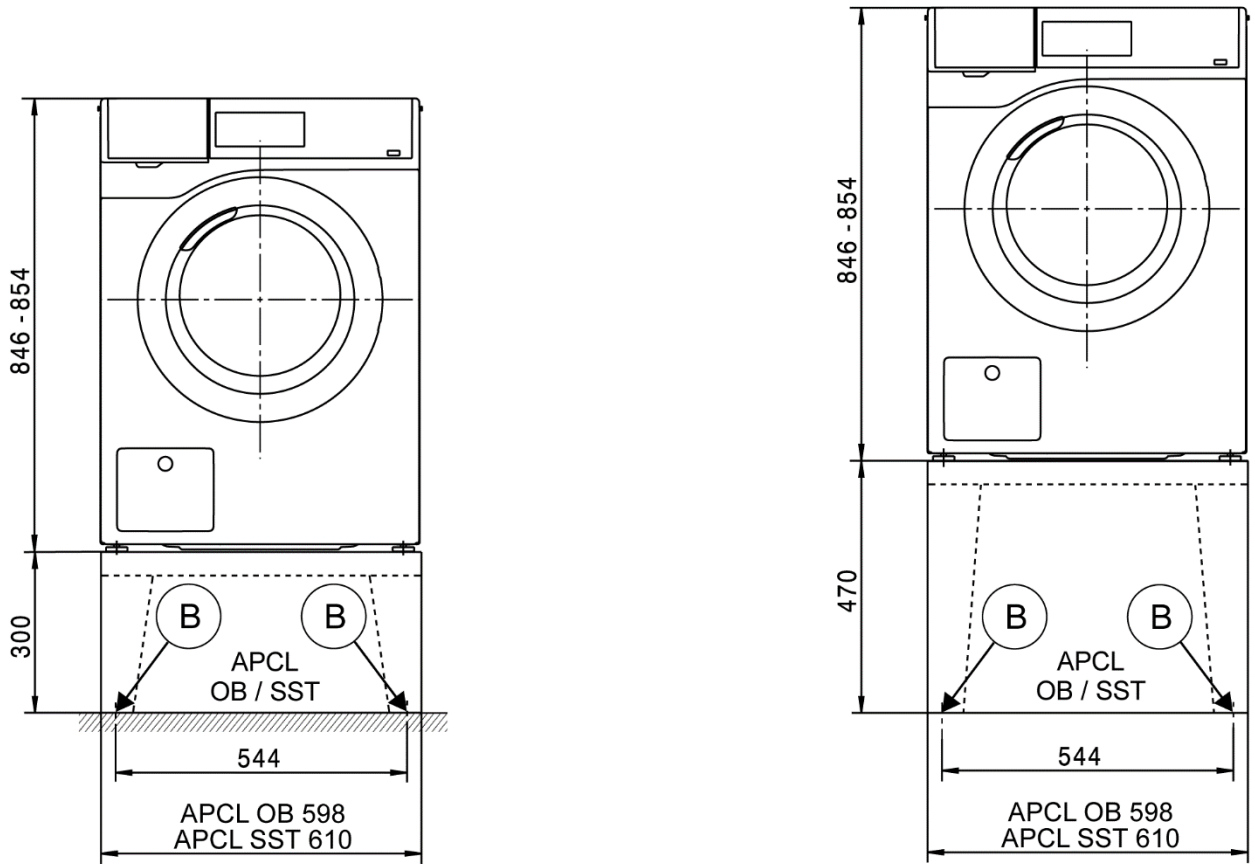
Mise en place

* Les distances au mur sont des recommandations visant à faciliter le travail du service. La machine peut également être poussée jusqu'au mur dans des conditions d'installation restreintes.



Mise en place

* Les distances au mur sont des recommandations visant à faciliter le travail du service. La machine peut également être poussée jusqu'au mur dans des conditions d'installation restreintes.



Caractéristiques techniques

		PWM 500-08 CH DP	PWM 500-09 CH DP
Volume du tambour	l	64	73
Capacité	kg	8,0	9,0
Ouverture de chargement, diamètre	mm	300	300
Vitesse d'essorage max.	tr/min	1.600	1.600
Facteur g		704	704
Humidité résiduelle (chargement standard selon DIN EN 60456)	%	48	48

Raccordement électrique (EL)

		3 N AC 400 V	3 N AC 400 V
Tension standard			
Fréquence	Hz	50	50
Raccordement total	kW	4,8	4,8
Protection (de type B suivant EN 60898)	A	3 x 10	3 x 10
Section minimale du câble d'alimentation	mm ²	5 x 1,5	5 x 1,5
Câble d'alimentation sans fiche		●	●
Longueur du câble d'alimentation	mm	2.000	2.000

Eau froide (KW)

		100–1.000/1–10	100–1.000/1–10
Pression d'eau admissible	kPa/bar		
Débit volumétrique nécessaire (uniquement raccordement à l'eau froide)	l/min	11	11
Débit volumétrique nécessaire (pour raccordement à l'eau chaude supplémentaire)	l/min	10	10
Consommation d'eau moyenne (programme standard à 60 °C)	l/h	40	40
Raccordement côté installation, taraudage conforme à DIN 44991 (joint plat)	Pouce	¾"	¾"
Tuyau de raccordement ½" avec raccord à vis ¾"		●	●
Longueur du tuyau de raccordement	mm	1.550	1.550

Eau chaude (WW)

		100–1.000/1–10	100–1.000/1–10
Température d'arrivée d'eau max.	°C	70	70
Pression d'eau admissible	kPa/bar		
Débit volumétrique nécessaire	l/min	11	11
Consommation d'eau moyenne (programme standard à 60 °C)	l/h	13	13
Raccordement côté installation, taraudage conforme à DIN 44991 (joint plat)	Pouce	¾"	¾"
Tuyau de raccordement ½" avec raccord à vis ¾"		●	●
Longueur du tuyau de raccordement	mm	1.550	1.550

Pompe de vidange (DP)

Raccordement de tuyau (diamètre extérieur)	mm	22 (DN22)	22 (DN22)
Température de l'eau de vidange max.	°C	90	90
Embout à olive à prévoir (diamètre intérieur x longueur)	mm	22 x 30	22 x 30
Débit volumétrique temporaire max.	l/min	26	26
Hauteur de refoulement max. (à partir du bord inférieur machine)	mm	1.000	1.000
Tuyau de vidange DN22 avec raccord (fourni)		●	●
Longueur du tuyau de raccordement	mm	1.500	1.500

Liaison équipotentielle (PA)

Raccordement de l'appareil (avec kit de montage particulier)		○	○
--	--	---	---

Interface XCI-Box / XCI-AD

		●	●
--	--	---	---

Délestage/gestion de l'énergie (SLA)

Raccordement de l'appareil (avec XCI-Box)		○	○
---	--	---	---

Raccordement de monnayeur (KGA)

Raccordement de monnayeurs (avec XCI-Box / XCI-AD)		○	○
--	--	---	---

Module de communication (XKM)

Module de communication XKM3200-WL-PLT		○	○
--	--	---	---

● = en série, ○ = en option, + = uniquement sur demande, - non disponible

Caractéristiques techniques

PWM 500-08 CH DP PWM 500-09 CH DP

Dosage liquide (DOS)

Raccordement pour produit liquide (pièce d'adaptation nécessaire)	-	-
Raccordement pour produit liquide	●	●
Nombre de pompes de dosage max.	Nombre 6	6
Interface XCI-Box	○	○

Installation sur pieds (F)

Nombre de pieds	Nombre 4	4
Pied, réglable en hauteur avec un filetage	mm +8	+8
Diamètre du pied	mm 40	40

Fixation (B)

Fixation au sol standard

Kit de fixation (pour 2 pieds) à l'aide d'étriers de fixation	●	●
Vis à bois selon la norme DIN 571	mm 6 x 50	6 x 50
Cheville (diamètre x longueur)	mm 8 x 40	8 x 40

Fixation au sol – pied Miele

Accessoires pour pied Miele (matériel de fixation fourni)	○	○
Points de fixation nécessaires	Nombre 4	4
Vis à bois selon la norme DIN 571	mm 8 x 65	8 x 65
Cheville (diamètre x longueur)	mm 12 x 60	12 x 60

Fixation au sol – socle (existant)

Installation de l'appareil sur un socle existant (béton ou maçonnerie)	○	○
Surface d'installation du socle (I/P)	mm 600/650	600/650
Vis à bois selon la norme DIN 571	mm 6 x 50	6 x 50
Cheville (diamètre x longueur)	mm 8 x 40	8 x 40

Caractéristiques de l'appareil

Dimensions de l'appareil hors tout de l'appareil (H/L/P)	mm 850/605/714	850/605/714
Dimensions de la carrosserie (H/L/P)	mm 850/596/678	850/596/678

Dimensions de montage (H/L)

Ouverture de montage min. (sans emballage)	mm 900/605	900/605
--	------------	---------

Dimensions d'installation

Distance latérale	mm 20	20
Distance latérale conseillée de la colonne lavage-séchage	mm >300	>300
Distance par rapport au mur de la façade avant de l'appareil conseillée	mm 1.000	1.000

Poids et charges

Poids de l'appareil (poids net)	kg 94	94
Charge max. au sol en fonctionnement	N 2.820	2.820
Charge statique au sol max.	N 1.380	1.380
Charge dynamique au sol max.	N 1.365	1.365

Émissions de l'appareil

Niveau de pression acoustique au poste de travail (suivant EN ISO11204/11203)	dB(A) <70	<70
Émission de chaleur dans le local d'installation	W 250	250

● = en série, ○ = en option, + = uniquement sur demande, - non disponible

Conseils d'installation et de planification

Conditions d'installation

Le raccordement électrique doit impérativement être effectué sur une installation électrique conforme aux règlements, aux prescriptions et aux directives du pays ainsi qu'aux dispositions et règlements locaux.

En outre, les règlements de la société distributrice d'électricité, les consignes de prévention des accidents et de la compagnie d'assurance ainsi que les règles de l'art en vigueur sur le lieu de l'installation doivent être respectées.

Transport et mise en place

Le lave-linge ne doit pas être transporté sans sécurité de transport. Conservez la sécurité de transport. Elle doit être remontée avant tout nouveau déplacement du lave-linge (par ex. déménagement).

Conditions générales de fonctionnement

Température ambiante du local d'installation : +2 °C à +35 °C.

En fonction des caractéristiques du lieu d'installation, certains sons ou vibrations peuvent être transmis par le bâtiment. En cas d'exigences particulières au niveau de l'insonorisation, faites expertiser le lieu d'installation de l'appareil par un spécialiste de l'insonorisation.

Raccordement électrique

Cet appareil est livré avec ou sans fiche, en fonction du modèle.

Le raccordement ne peut être effectué que si l'installation électrique est conforme à la norme VDE 0100 ou aux réglementations nationales et locales. Le raccordement doit uniquement être effectué par un électricien.

La plaque signalétique indique la puissance de raccordement et la protection électrique correspondante. Comparez ces indications avec celles de votre réseau électrique.

L'appareil peut être raccordé soit par raccordement fixe, soit par prise, conformément à la norme CEI 60309-1. Il est cependant fortement conseillé de raccorder l'appareil au courant avec une prise afin de faciliter le contrôle de sécurité électrique lors de la mise en service ou lors des opérations de maintenance.

Si un raccordement fixe est prévu, installez un dispositif de disjonction phase et neutre. Ce dispositif peut être constitué d'un interrupteur à ouverture de contact de plus de 3 mm. Il peut s'agir d'un disjoncteur automatique, de fusibles ou de contacteurs (selon la norme CEI/EN 60947).

La prise ou le dispositif de disjonction doivent toujours être accessibles. Lorsque l'appareil est débranché, le dispositif de disjonction doit pouvoir être verrouillé ou le point de sectionnement surveillé.

Toute réinstallation du raccordement, toute modification de l'installation et tout contrôle de la mise à la terre, y compris la détermination du fusible approprié, sont du ressort exclusif d'un électricien mandaté ou d'un électricien professionnel reconnu, connaissant les prescriptions en vigueur de l'ESTI ainsi que les exigences particulières du fournisseur d'électricité.

Si l'appareil doit être utilisé avec un autre type de tension, tenez compte des instructions sur le schéma électrique. L'adaptation à un autre type de tension ne doit être effectuée que par un revendeur spécialisé ou par le service après-vente Miele. Le réglage de la puissance de chauffe doit également être adapté.

Toutes les autres données sur la section du câble dans les caractéristiques techniques se réfèrent uniquement au câble de raccordement nécessaire. Pour le calcul des autres dimensions, consultez les règlements nationaux et locaux en vigueur.

Raccordement à l'eau froide

Le lave-linge peut être raccordé à une conduite d'eau potable sans clapet antiretour, car sa construction est conforme aux normes DIN applicables.

Un robinet d'eau avec raccord fileté est indispensable pour le raccordement. Si vous ne disposez pas d'une vanne ou d'un robinet de ce type, faites monter le dispositif sur le réseau d'eau potable uniquement par un installateur agréé.

Un tuyau de raccordement approprié avec raccord à vis est fourni avec l'appareil.

Votre revendeur Miele ou le service après-vente Miele peuvent vous fournir également des flexibles de 2,5 ou 4,0 m.

Raccordement à l'eau chaude

Les mêmes conditions de raccordement valent pour l'eau froide et pour le raccordement à l'eau chaude jusqu'à 70 °C.

Un tuyau de raccordement approprié avec raccord à vis est fourni avec l'appareil.

Le raccordement du chauffe-eau nécessite également un raccordement à l'eau froide.

S'il n'y a pas d'alimentation en eau chaude sur place, le raccordement à l'eau chaude doit être effectué sur l'alimentation en eau froide existante.

S'il n'y a pas d'eau chaude, obtenez l'eau chaude avec le bouchon fourni et programmez la commande sur alimentation en eau froide.

La quantité d'eau nécessaire pour l'eau chaude doit alors être ajoutée au besoin d'eau froide.

Vanne de vidange (selon le modèle)

La vidange du lave-linge s'effectue par une vanne de vidange motorisée. Un raccord en équerre standard fourni permet de raccorder la vidange à l'évacuation des eaux usées sur place (sans siphon) ou à une évacuation au sol à prévoir par l'utilisateur (bouche d'égout avec siphon).

Il est nécessaire que la conduite soit purgée pour un déroulement du travail sans encombre. Si la purge n'est pas suffisante, il convient d'acquiescer un kit de montage approprié pour la purge (N° M. 05 239 540) auprès du revendeur Miele ou du SAV Miele.

Si plusieurs appareils sont raccordés à un conduit collecteur, le conduit collecteur doit présenter une grande section appropriée pour le fonctionnement simultané de tous les appareils.

Vanne de vidange (suivant modèle)

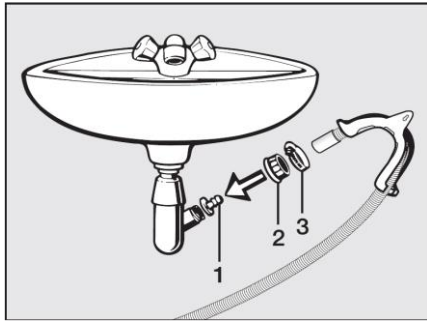
Le bain lessiviel est vidangé par une pompe de vidange d'une hauteur de refoulement de 1 m. Poser le tuyau sans coude, afin de ne pas gêner la vidange.

Possibilités de vidange :

1. Raccordement direct à un tuyau d'évacuation plastique avec manchon en caoutchouc (siphon non indispensable).
2. Raccordement à un lavabo avec raccord en plastique.
3. Évacuation dans une bonde au sol (écoulement)

Raccordement du tuyau de vidange au siphon du lavabo

Vous pouvez raccorder directement le tuyau de vidange à un siphon de lavabo spécial.



Si nécessaire, le tuyau peut être rallongé jusqu'à 5 m. Les accessoires sont disponibles auprès d'un revendeur Miele ou du service après-vente Miele.

Pour les hauteurs d'évacuation supérieures à 1 m (jusqu'à 1,6 m de hauteur de refoulement), une pompe de vidange de rechange est disponible auprès des revendeurs Miele ou du service après-vente Miele.

Liaison équipotentielle

Conformément aux prescriptions locales et internationales, une liaison équipotentielle avec une bonne liaison des contacts doit être établie.

Le matériel de raccordement nécessaire pour une liaison équipotentielle requise peut être obtenu en commandant un kit de montage auprès du service après-vente Miele et doit être mis à disposition sur site.

Délestage/gestion de l'énergie

L'appareil peut être raccordé par un kit de montage en option à un dispositif de délestage ou de gestion d'énergie.

Lorsque la fonction délestage est sélectionnée, le chauffage est coupé. Un message correspondant apparaît à l'écran.

Raccordement à un système de dosage

Pour le dosage des lessives liquides, des pompes de dosage externes avec détection de jauge vide peuvent être utilisées.

La programmation des pompes de dosage ne peut être effectuée que via l'assistance au diagnostic Miele (MDU).

En cas d'utilisation d'adjuvants et de produits spéciaux, suivez les conseils d'utilisation du fabricant.

Monnayeur

Le lave-linge peut être équipé d'un système de paiement (accessoire en option) à l'aide d'un kit de montage en option (XCI-Box / XCI-AD).

La programmation nécessaire peut être effectuée pendant la première mise en service. À la fin de la première mise en service, seul un revendeur ou le SAV Miele peut effectuer des modifications.

Interface

L'appareil peut être équipé ultérieurement d'un module de communication XKM 3200-WL-PLT. Ce module peut être mis en place sous forme d'interface Wi-Fi ou LAN (réseau local).

L'interface LAN disponible dans le module est conforme TBTS (basse tension) conformément à la norme EN 60950. Les appareils raccordés doivent également être conformes TBTS. Le raccordement au réseau local s'effectue avec une fiche RJ45 conformément à la norme EIA/TIA 568B.

Installation

L'appareil doit être installé sur une surface parfaitement plane, horizontale et stable qui résiste au poids et aux charges citées.

La charge au sol de l'appareil se concentre sur les pieds au niveau de la surface d'installation.

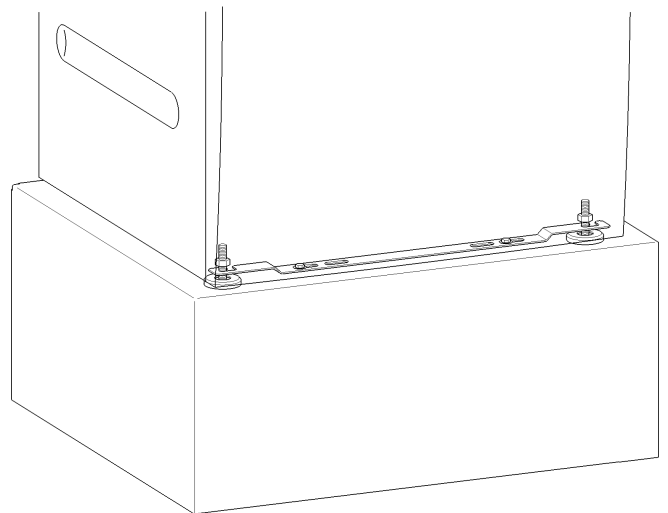
L'appareil doit être aligné dans le sens longitudinal et le sens vertical à l'aide des pieds.

Installation sur socle

Le lave-linge peut être monté sur un socle (socle ouvert ou fermé) disponible comme accessoire Miele en option ou un socle en béton déjà prévu sur place.

La qualité du béton et sa solidité doivent correspondre à la charge au sol de l'appareil. Vérifiez que le socle en béton est bien fixé au sol.

Lors de l'installation sur un socle existant (socle en béton ou en brique), le lave-linge doit être fixé par un étrier de fixation. Sinon, le lave-linge risque de basculer du socle lors de l'essorage.



L'appareil est fixé au sol par les deux pieds avant à l'aide de l'étrier de fixation joint. Le matériel de fixation est prévu pour une fixation par goupilles sur le sol en béton.

Colonne lavage-séchage

Le lave-linge peut être installé avec un sèche-linge Miele pour former une colonne. Cette opération requiert le cadre de superposition Miele, disponible en accessoire.

Le montage du cadre de superposition doit être effectué par un technicien agréé par Miele ou par le SAV Miele.