

Miele

Schéma d'implantation

Sèche-linge à pompe à chaleur



PDR 900-08 HP CH

Lisez **impérativement** ce mode d'emploi avant d'installer et de mettre en service votre appareil afin de prévenir tout dommage corporel ou matériel.
Vous éviterez de vous blesser et d'endommager votre matériel.

fr-CH

11 269 030/04

Miele SA

Limmatstrasse 4
8957 Spreitenbach

Miele SA

Sous-Riette 23
1023 Crissier

Tél. 0848 848 048
www.miele.ch/contact

www.miele.ch

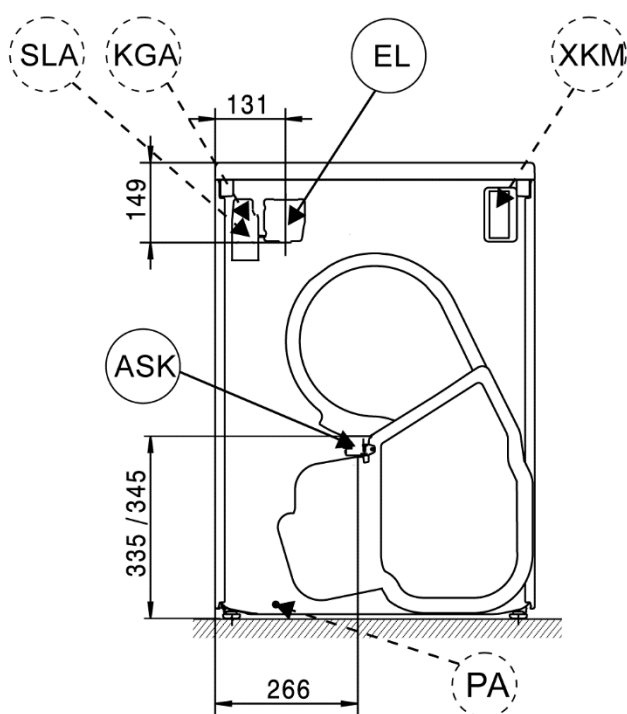
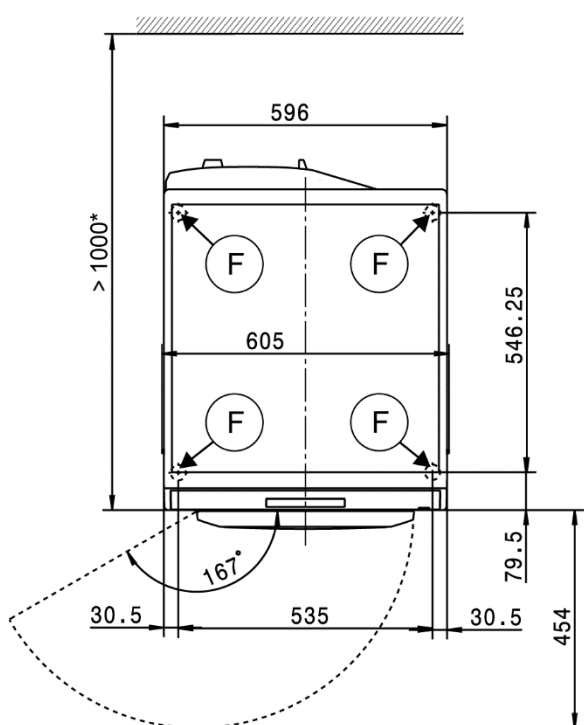
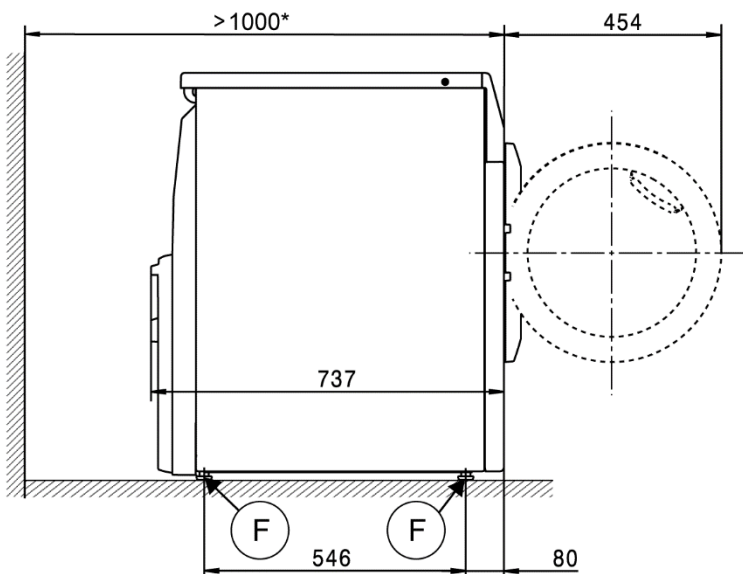
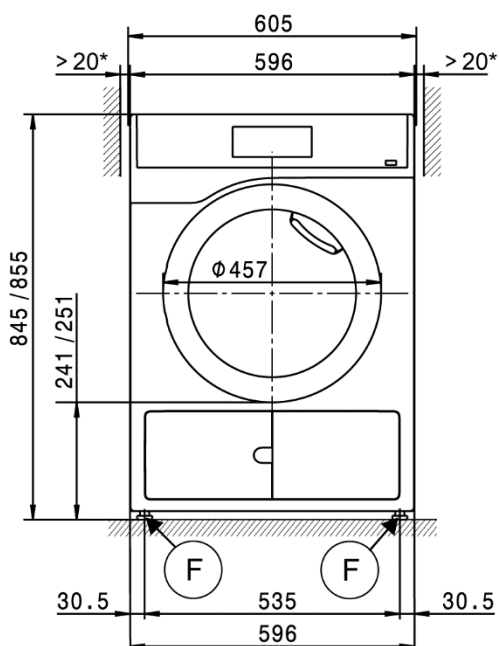
Légende :

| | | | |
|--|--|---|---|
|  | Raccordement nécessaire |  | Raccordement optionnel ou en fonction de la machine |
| AL | Évacuation d'air | KLZ | Arrivée d'air de refroidissement |
| ASK | Eau condensée dans le tuyau de vidange | PA | Liaison équipotentielle |
| B | Fixation appareil | SLA | Raccordement de délestage |
| EL | Branchements électriques | APCL SST | Socle fermé |
| F | Pieds réglables | APCL OB | Socle ouvert |
| KG | Monnayeur | APCL 001 | Colonne lave-linge/sèche-linge |
| KGA | Raccordement de monnayeur | XKM | Module de communication |
| KLA | Sortie de l'air de refroidissement | ZL | Arrivée d'air |

Sous réserve de modifications techniques et d'erreur.

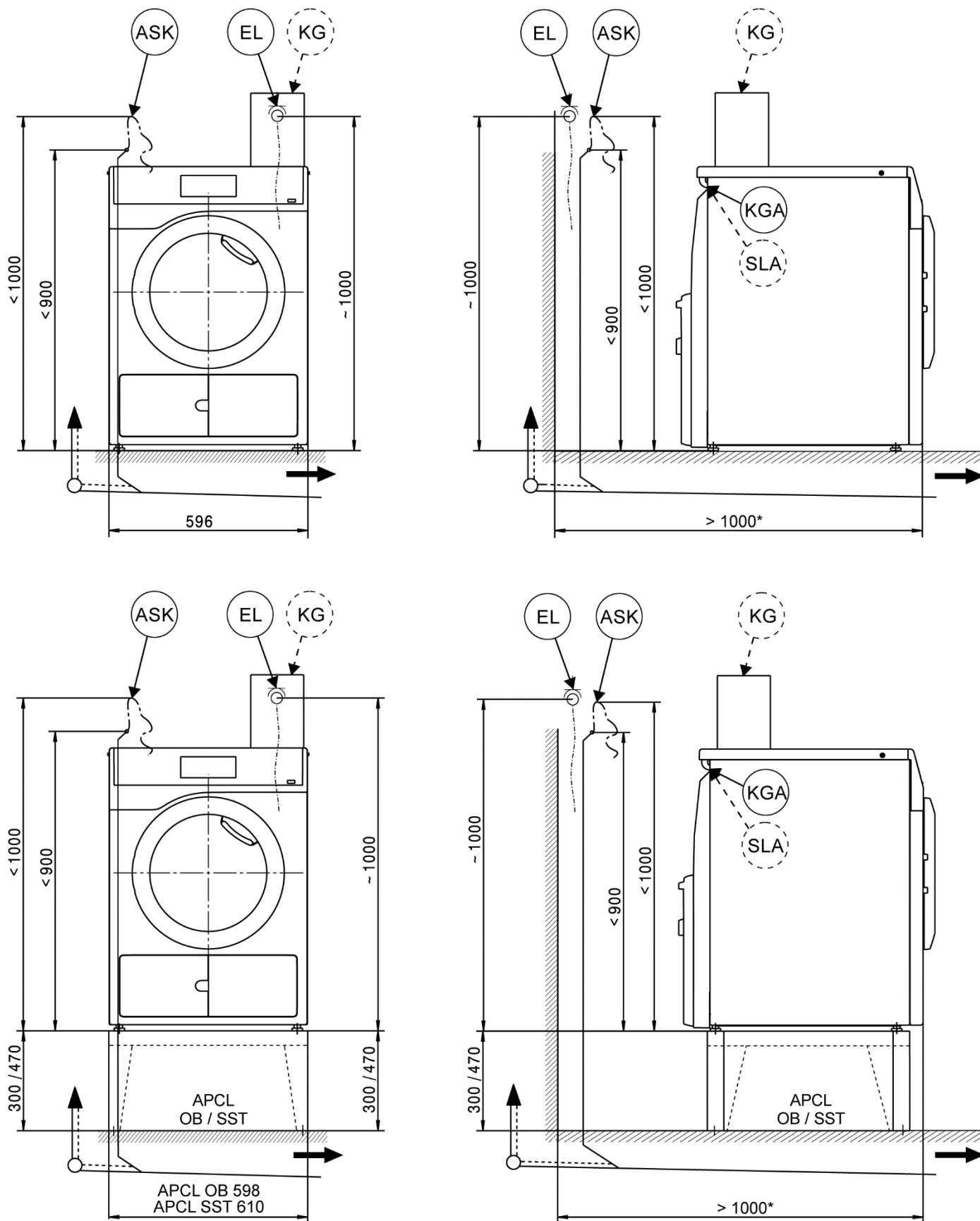
Dimensions de l'appareil

* Les distances au mur sont des recommandations visant à faciliter le travail du service. La machine peut également être poussée jusqu'au mur dans des conditions d'installation restreintes.



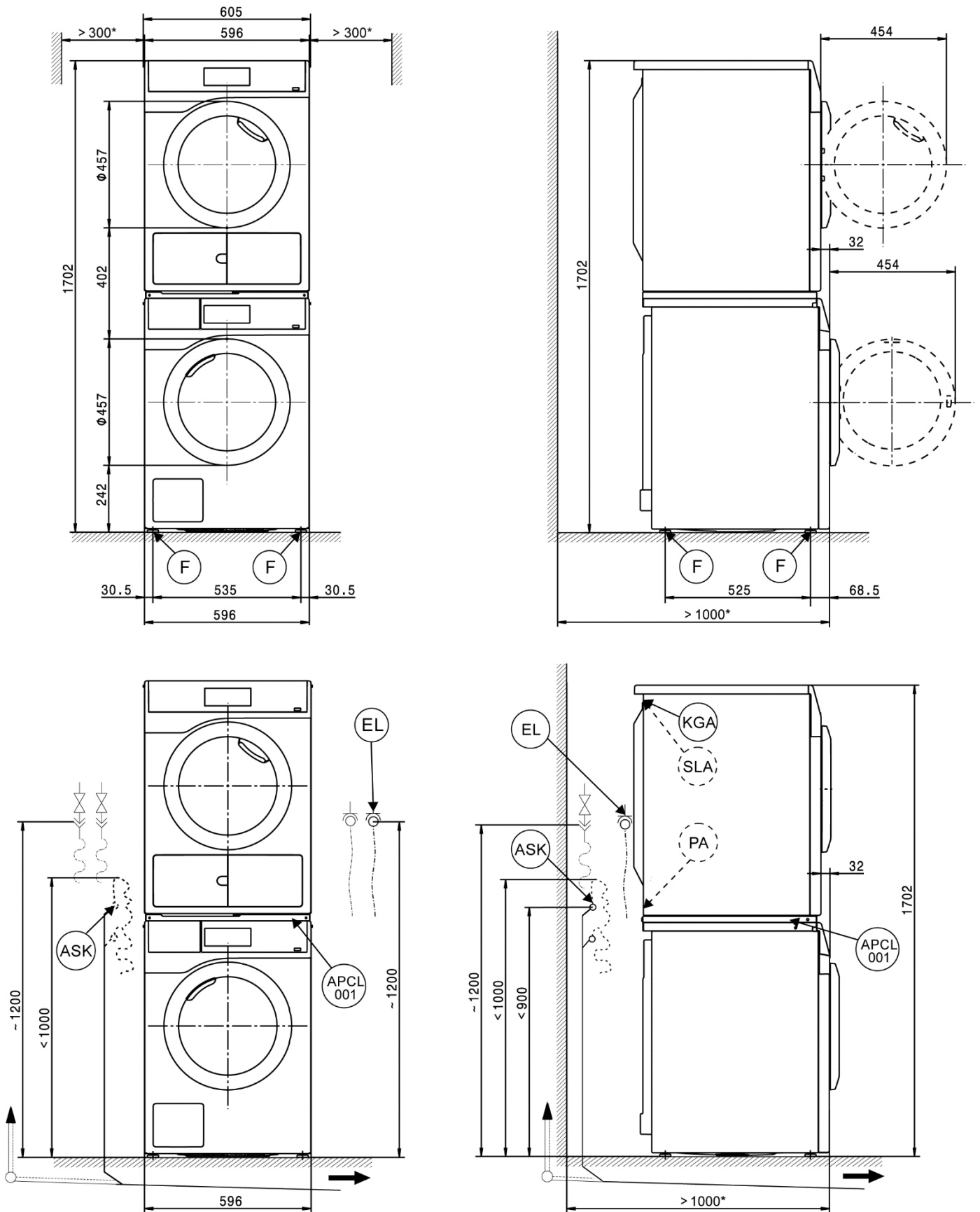
Installation

* Les distances au mur sont des recommandations visant à faciliter le travail du service. La machine peut également être poussée jusqu'au mur dans des conditions d'installation restreintes.



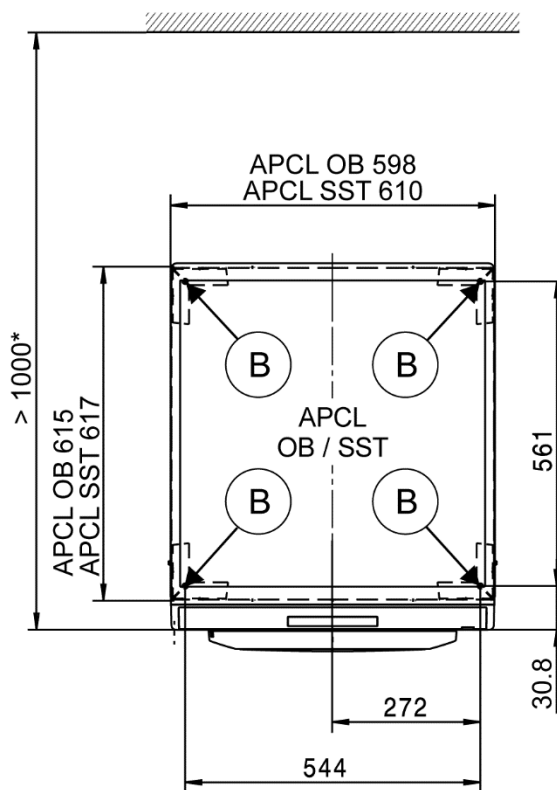
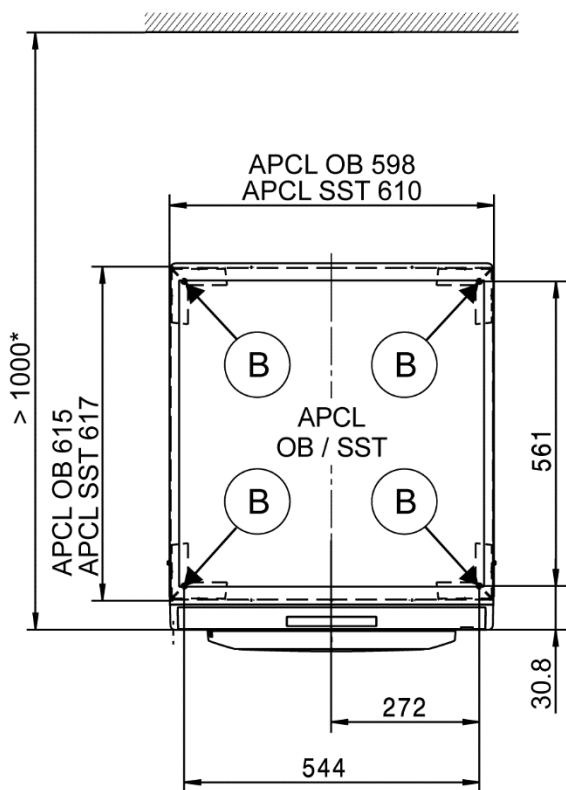
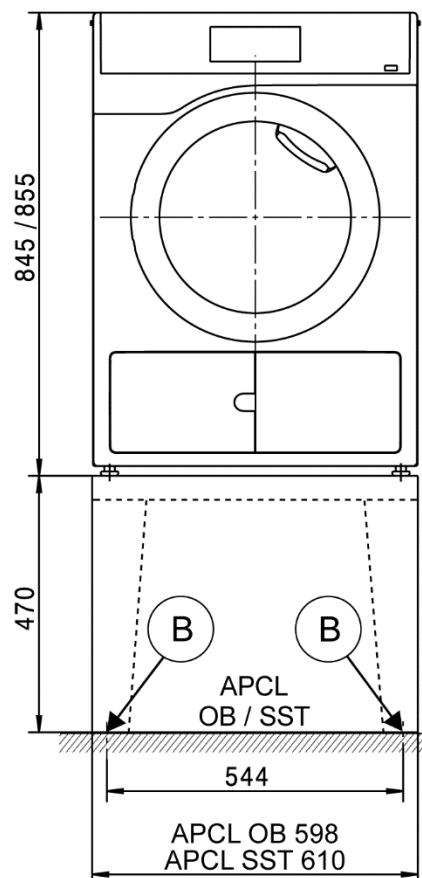
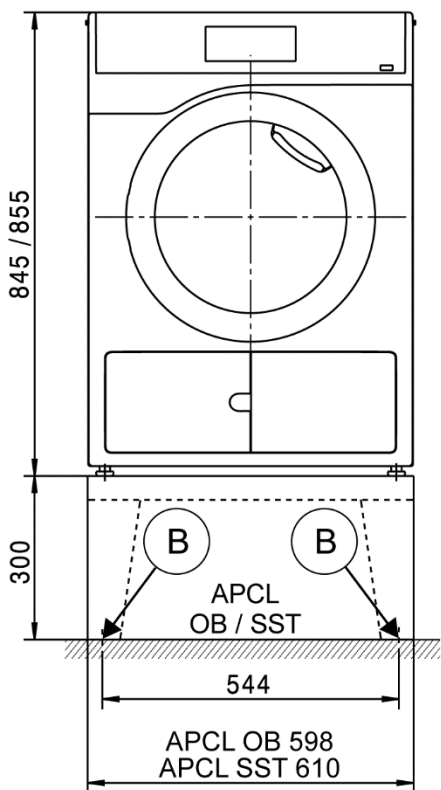
Colonne lave-linge/sèche-linge

* Les distances au mur sont des recommandations visant à faciliter le travail du service. La machine peut également être poussée jusqu'au mur dans des conditions d'installation restreintes.



Mise en place

* Les distances au mur sont des recommandations visant à faciliter le travail du service. La machine peut également être poussée jusqu'au mur dans des conditions d'installation restreintes.



Caractéristiques techniques

| | | PDR 900-08 HP CH |
|-----------------------------------|----|------------------|
| Système de séchage | | Pompe à chaleur |
| Volume du tambour | l | 130 |
| Capacité | kg | 8,0 |
| Ouverture de chargement, diamètre | mm | 370 |

Branchement électrique (EL)

| | | 1N CA 220 V–240 V |
|---|-----------------|-------------------|
| Tension standard | | |
| Fréquence | Hz | 50 |
| Raccordement total | kW | 1,44 |
| Protection (de type B suivant EN 60898) | A | 1 x 10 |
| Section minimum câble d'alimentation | mm ² | 3 x 1,0 |
| Câble d'alimentation avec fiche | | ● |
| Longueur du câble d'alimentation | mm | 2000 |

Eau condensée dans le tuyau de vidange (ASK)

| | | |
|---|-------|-----------|
| Température de l'eau évacuée max. | °C | 70 |
| Débit volumétrique temporaire max. | l/min | 3,6 |
| Embout à olive à prévoir pour le tuyau de vidange | mm | 10 x 30 |
| Tuyau de vidange (diamètre intérieur) | mm | 10 (DN10) |
| Longueur du tuyau de vidange | mm | 1500 |
| Hauteur de refoulement max (à partir du rebord inférieur machine) | mm | 1000 |

Liaison équipotentielle (PA)

| | | |
|--|--|---|
| Raccordement de l'appareil (avec kit de montage particulier) | | ○ |
|--|--|---|

Interface XCI-Box / XCI-AD

| | | |
|--|--|---|
| | | ● |
|--|--|---|

Délestage/gestion de l'énergie (SLA)

| | | |
|---|--|---|
| Raccordement de l'appareil (avec XCI-Box) | | ○ |
|---|--|---|

Raccordement de monnayeur (KGA)

| | | |
|--|--|---|
| Raccordement de monnayeurs (avec XCI-Box / XCI-AD) | | ○ |
|--|--|---|

Module de communication (XKM)

| | | |
|--|--|---|
| Module de communication XKM3200-WL-PLT | | ○ |
|--|--|---|

Mise en place pied (F)

| | | |
|--|----|----------|
| Nombre de pieds | | Nombre 4 |
| Pied, réglable en hauteur avec un filetage | mm | ± 5 |
| Diamètre du pied | mm | 31,7 |

Fixation (B)

| Fixation au sol – pied Miele | | |
|---|----|----------|
| Installation pour socle Miele (matériel de fixation fourni) | | ○ |
| Points de fixation nécessaires | | Nombre 4 |
| Vis à bois selon la norme DIN 571 | mm | 8 x 65 |
| Cheville (diamètre x longueur) | mm | 12 x 60 |

Fixation au sol – socle (existant)

| | | |
|--|----|---------|
| Installation de l'appareil sur un socle existant (béton ou maçonnerie) | | ○ |
| Surface d'installation du socle (l/p) | mm | 600/650 |
| Vis à bois selon la norme DIN 571 | mm | 6 x 50 |
| Cheville (diamètre x longueur) | mm | 8 x 40 |

● = en série, ○ = en option, + = uniquement sur demande, – non disponible

Caractéristiques techniques

PDR 900-08 HP CH

Caractéristiques de l'appareil

| | | |
|--|----|-------------|
| Dimensions de l'appareil hors tout de l'appareil (h/l/p) | mm | 850/605/777 |
| Dimensions de la carrosserie (h/l/p) | mm | 850/596/737 |

Dimensions de montage (h/l)

| | | |
|--|----|---------|
| Ouverture de montage min. (sans emballage) | mm | 900/605 |
|--|----|---------|

Dimensions d'installation

| | | |
|---|----|------|
| Distance latérale | mm | 20 |
| Distance latérale conseillée de la colonne lave-linge/sèche-linge | mm | 300 |
| Distance par rapport au mur de la façade avant de l'appareil conseillée | mm | 1000 |

Poids et charges

| | | |
|--------------------------------------|----|------|
| Poids de l'appareil (poids net) | kg | 68,5 |
| Charge max. au sol en fonctionnement | N | 925 |

Émissions de l'appareil

| | | |
|---|-------|-----|
| Niveau de pression acoustique au poste de travail (suivant EN ISO11204/11203) | dB(A) | <70 |
| Émission de chaleur dans la pièce d'installation | W | 950 |

● = en série, ○ = en option, + = uniquement sur demande, – non disponible

Conseils d'installation et de planification

Conditions d'installation

Le branchement électrique doit impérativement être effectué sur une installation électrique conforme aux règlements, aux prescriptions et aux directives du pays ainsi qu'aux dispositions et règlements locaux.

En outre, les règlements de la société distributrice d'électricité, les consignes de prévention des accidents et de la compagnie d'assurance ainsi que les règles de l'art en vigueur sur le lieu de l'installation doivent être respectées.

Conditions générales de fonctionnement

Température ambiante du local d'installation : +2 °C à +35 °C.

L'air de refroidissement aspiré pendant le séchage ressort chaud du sèche-linge. Vous devez donc veiller à aérer suffisamment la pièce, surtout si elle est petite.

Veillez à ce que la température ambiante de la pièce ne s'élève pas trop. Si d'autres appareils produisant de la chaleur se trouvent dans la pièce, aérez la pièce ou arrêtez-les.

Dans le cas contraire, le temps de programme s'en trouve allongé et la consommation d'énergie s'en voit augmentée.

Branchements électriques

Cette machine est équipée d'un câble d'alimentation et d'une prise réseau prêts à être utilisés.

Le raccordement ne peut être effectué que si l'installation électrique est conforme à la norme VDE 0100 ou aux réglementations nationales et locales.

Il est interdit de brancher le sèche-linge au moyen d'une rallonge, d'une prise multiple, etc. afin de prévenir tout danger potentiel (risque d'incendie).

La plaque signalétique indique la puissance de raccordement et la protection électrique adaptée. Comparez ces indications avec celles de votre réseau électrique.

Si un raccordement fixe est prévu, installer un dispositif de disjonction phase et neutre. Ce dispositif peut être constitué d'un interrupteur à ouverture de contact de plus de 3 mm. Il peut s'agir d'un disjoncteur automatique, de fusibles ou de contacteurs (selon la norme IEC/EN 60947).

La prise ou le dispositif de sectionnement doivent toujours être accessibles. Lorsque l'appareil est débranché, le dispositif de sectionnement doit pouvoir être verrouillé ou le point de sectionnement surveillé.

Toute réinstallation du raccordement, toute modification de l'installation et tout contrôle de la mise à la terre, y compris la détermination du fusible approprié, sont du ressort exclusif d'un électricien concessionnaire ou d'un électricien professionnel reconnu, connaissant les prescriptions en vigueur de l'ESTi ainsi que les exigences particulières du fournisseur d'électricité.

Toutes les autres données sur la section du câble dans les caractéristiques techniques se réfèrent uniquement au câble de raccordement nécessaire. Pour le calcul des autres dimensions, consulter les règlements nationaux et locaux en vigueur.

Eau condensée dans le tuyau de vidange

Pendant le séchage, l'eau de condensation est pompée par le tuyau de vidange à l'arrière du sèche-linge.

L'eau de condensation est vidangée par une pompe de vidange d'une hauteur de refoulement de 1 m. Posez le tuyau sans coude, afin de ne pas gêner la vidange. Posez le tuyau en évitant qu'il ne forme un angle aigu, afin de ne pas gêner la vidange.

En cas de montage spécial, ce sèche-linge doit être équipé d'un clapet anti-retour (accessoires). Sans clapet anti-retour, l'eau risquerait de refluer ou d'être aspirée à nouveau dans le sèche-linge et de s'écouler. Des dommages pourraient en résulter.

Possibilités d'installation du tuyau de vidange :

1. **Raccordement direct à un tuyau d'évacuation plastique avec manchon en caoutchouc.**
Si vous pensez que l'extrémité du tuyau risque de tremper dans l'eau, utilisez le clapet anti-retour.
2. **Raccordement à un lavabo avec raccord en plastique.**
Utilisez toujours le clapet anti-retour.
3. **Évacuation dans une bonde au sol (écoulement).**
Utilisez toujours le clapet anti-retour.
4. **Tuyau accroché au rebord d'un évier ou d'un lavabo.**
Sécurisez le tuyau d'évacuation contre tout risque de glissement (par ex. en l'attachant) ! De l'eau peut sinon s'écouler et provoquer des dommages.
Si vous pensez que l'extrémité du tuyau risque de tremper dans l'eau, utilisez le clapet anti-retour.

Liaison équipotentielle

Conformément aux prescriptions locales et internationales, une liaison équipotentielle avec une bonne liaison des contacts doit être établie.

Lors de l'installation, il faut commander via le SAV Miele le matériel de raccordement avec un kit de montage ou le mettre pour une liaison équipotentielle requise.

Délestage/gestion de l'énergie

La machine peut être raccordée par un kit de montage en option à un dispositif de délestage ou de gestion d'énergie.

Lorsque la fonction délestage est sélectionnée, le chauffage est coupé. Un message correspondant apparaît à l'écran.

Monnayeur

Le sèche-linge peut être équipé d'un monnayeur (accessoire en option) à l'aide d'un kit de montage en option (XCI-Box / XCI-AD).

La programmation nécessaire peut être effectuée pendant la première mise en service. À la fin de la première mise en service, les modifications ne peuvent être effectuées que par un revendeur Miele ou le SAV.

Interface

La machine peut être équipée ultérieurement d'un module de communication XKM 3200-WL-PLT.

Ce module peut être mis en place en guise d'interface Wi-Fi ou LAN.

L'interface LAN disponible dans le module est conforme TBT (basse tension) conformément à la norme EN60950. Les appareils raccordés doivent également être conformes TBT. Le raccordement LAN s'effectue avec une fiche RJ45 conformément à la norme EIA/TIA 568B.

Installation et fixation

La machine doit être installée sur une surface parfaitement plane, horizontale et stable qui résiste au poids et aux charges citées.

La charge au sol de l'appareil se concentre sur les pieds au niveau de la surface d'installation.

La machine doit être alignée dans le sens longitudinal et le sens transversal à l'aide des pieds.

Ajustement du socle

Le sèche-linge peut être monté sur un socle (socle ouvert ou fermé) accessoires Miele en option ou un socle en béton déjà prévu sur place.

La qualité du béton et sa solidité doivent correspondre à la charge au sol de l'appareil. Vérifier que le socle en béton est bien fixé au sol.

Colonne lave-linge/sèche-linge

Un sèche-linge Miele peut être superposé au lave-linge pour former une colonne lave-linge/sèche-linge. Cette opération requiert le cadre de superposition Miele, disponible en accessoire.

Le montage du cadre de superposition doit être effectué par un technicien agréé par Miele ou par le SAV Miele.