

## Bruksanvisning Kjøøl/frys-kombinasjon



Bruks- og monteringsanvisningen **må** leses før oppstilling –  
installasjon – igangsetting. På denne måten beskytter du deg selv og  
unngår skader.

# Innhold

---

<b>Sikkerhetsregler</b> .....	<b>3</b>	Innstilling av temperatur .....	29
<b>Bærekraft og miljøvern</b> .....	<b>11</b>	Mulige innstillingsverdier .....	29
Slik sparer du energi .....	12	<b>Bruke Party-modus (Superkjøl/ SuperFrost)</b> .....	<b>30</b>
<b>Installasjon</b> .....	<b>13</b>	<b>Døralarm</b> .....	<b>31</b>
Bestilling av en monteringsanvisning i papirform.....	13	<b>Oppbevaring av matvarer i kjølesonen</b> .....	<b>32</b>
Fest kjøle-/fryseskapet i innbyggingsnisjen .....	13	Forskjellige kjøleområder .....	32
Oppstillingssted.....	13	Temperaturindikator for det kaldeste området.....	32
Klimaklasse .....	15	Oppbevares matvarer med eller uten emballasje? .....	33
Side-by-side kombinasjoner .....	15	<b>Lagring av matvarer i DailyFresh-sonen</b> .....	<b>34</b>
Ventilasjon og lufting.....	15	DailyFresh ExtraCool-skuff .....	34
Omhengsling av dør .....	15	DailyFresh-skuff .....	34
Møbeldør (gjelder for KD(N) 7714 E, KD(N) 7724 E) .....	16	Endre luftfuktigheten i DailyFresh-skuffen .....	34
Horisontalt og vertikalt spaltemål .....	16	<b>Frysing og oppbevaring av ferske matvarer</b> .....	<b>37</b>
- Møbeldørens vekt .....	17	Tilberedning av isbiter .....	38
Innbyggingsmål.....	18	<b>Rengjøring og stell</b> .....	<b>39</b>
Innbygging i et høyskap/sett fra siden .....	18	Henvisninger til rengjøringsmidler ...	39
Tilkoblinger og ventilasjon .....	20	Klargjøring av skapet for rengjøring .	39
Elektrotilkobling .....	21	Rengjøre skapet innvendig.....	39
<b>Beskrivelse av skapet</b> .....	<b>23</b>	Ta ut og ta fra hverandre tilbehøret for rengjøring.....	40
Innredning.....	26	Rengjøring av dørpakning.....	40
Flytting av hyllene/flaskehyllene i døren.....	26	Rengjøring av ventilasjonsarealer ....	41
Flytte eller ta ut flaskeholder (avhengig av modell) .....	26	Etter rengjøringen.....	41
Flytting av hyller .....	26	Avriming.....	41
Flytting av variabel flaskehylle....	26	<b>Feilretting</b> .....	<b>42</b>
Medfølgende tilbehør .....	27	Årsaker til støy .....	46
Ekstraustyr .....	27	<b>Service</b> .....	<b>48</b>
<b>Inn- og utkobling av skapet</b> .....	<b>28</b>	Kontakt ved feil .....	48
Før første gangs bruk .....	28	EPREL-database .....	48
Tilkobling av skapet .....	28	Garanti .....	48
Innkobling av kjøle-/fryseskapet ....	28		
<b>Den rette temperaturen</b> .....	<b>29</b>		
... i kjølesonen.....	29		
... i frysesonen .....	29		
Temperaturindikator .....	29		

Dette kjøle-/fryseskapet oppfyller de gjeldende sikkerhetskravene. Ikke-forskriftsmessig bruk kan imidlertid føre til skader på personer og materiell.

Les den vedlagte bruks- og monteringsanvisningen nøye før du tar i bruk kjøle-/fryseskapet. Den gir viktige opplysninger om innbygging, sikkerhet, bruk og vedlikehold. Slik beskytter du deg selv og unngår skader på kjøle-/fryseskapet.

I henhold til internasjonal standard IEC 60335-1 gjør Miele uttrykkelig oppmerksom på at all tilgjengelig informasjon om installasjon av kjøle-/fryseskapet samt sikkerhetshenvisninger og advarsler skal leses nøye og følges.

Miele kan ikke gjøres ansvarlig for skader som skyldes at disse henvisningene ikke blir fulgt.

Ta vare på bruks- og monteringsanvisningen. Gi bruks- og monteringsanvisningen videre til en ny eier.

### Forskriftsmessig bruk

► Kjøle-/fryseskapet er bestemt for bruk i husholdningen og på husholdningsliknende steder, som f.eks.

- i butikker, kontorer og lignende arbeidsplasser
  - på gårdsbruk
  - av kunder på hoteller, moteller, pensjonater o.l.
- Dette skapet skal ikke brukes utendørs.

► Skapet skal kun brukes innenfor rammen av hva som er vanlig innen husholdning, til kjøling og oppbevaring av matvarer, oppbevaring av frysevarer, frysing av ferske matvarer og til å lage is. Annen bruk er ikke tillatt.

► Kjøle-/fryseskapet er ikke egnet for lagring og kjøling av medikamenter, blodplasma, laboratoriepreparater eller lignende stoffer eller produkter som ligger til grunn for direktivet om medisinsk utstyr. Feilaktig bruk av kjøle-/fryseskapet kan føre til skader på de lagrede matvarene eller at de blir fordervet. Videre er kjøle-/fryseskapet ikke egnet for drift i områder med eksplosjonsfare.

Miele kan ikke gjøres ansvarlig for skader som skyldes ureglementert bruk eller feil betjening.

## Sikkerhetsregler

---

▶ Personer (inkludert barn), som på grunn av sin psykiske eller fysiske tilstand eller pga. sin uerfarenhet eller uvitenhet ikke er i stand til å betjene kjøle-/fryseskapet på en sikker måte, må være under tilsyn av en ansvarlig person.

De får bare bruke kjøle-/fryseskapet uten tilsyn, dersom de har fått opplæring i sikker bruk og forstår mulige farer ved feil betjening.

### Barn i husholdningen

▶ Barn under 8 år må holdes vekk fra kjøleskapet, med mindre barna er under konstant tilsyn.

▶ Barn over åtte år får bare betjene skapet uten tilsyn, dersom betjeningen er forklart slik, at de kan bruke det på en sikker måte. Barn må kunne se og forstå mulige farer ved feil betjening.

▶ Barn må ikke rengjøre eller vedlikeholde skapet uten tilsyn.

▶ Hold øye med barn som befinner seg i nærheten av skapet. Ikke la barn leke med skapet.

▶ Fare for kvelning. Barn kan vikle seg inn i emballasjen (f.eks. folie) mens de leker, eller trekke den over hodet og kveles. Hold emballasjen vekk fra barn.

### Teknisk sikkerhet

▶ Det er testet at kjølemiddelkretsløpet er tett. Kjøle-/fryseskapet er i overensstemmelse med gjeldene sikkerhetsregler samt de relevante EU-retningslinjene.



Ved skade på kjølekretsløpet: Kjølemiddel og olje kan lekke ut og antennes.

▶ Advarsel: Brannfare/brennbare materialer. Dette symbolet er plassert på kompressoren og indikerer brennbare materialer. Ikke fjern denne etiketten.

Kjølemiddelet (informasjon på typeskiltet) er miljøvennlig, men brennbar.

Bruken av dette miljøvennlige kjølemiddelet fører delvis til økt driftsstøy. I tillegg til støy fra kompressoren, kan det forekomme strømningslyder i hele kjølekretsløpet. Disse effektene kan dessverre ikke unngås, men de har ingen innflytelse på kjøle-/fryseskapets funksjon. Pass på at ingen deler av kjølekretsløpet blir skadet under transport og innbygging/oppstilling av kjøle-/fryseskapet. Kjølemiddel som spruter ut kan skade øynene, og kjølemiddel som lekker ut kan antennes.

Ved skader:

- Unngå åpen ild eller antennelseskilder.
- Koble kjøle-/fryseskapet fra el-nettet.
- Gjennomluft rommet der kjøle-/fryseskapet står i noen minutter.
- Ta kontakt med Miele's serviceavdeling.

► Jo mer kjølemiddel det er i et kjøle-/fryseskap, desto større må rommet være der skapet skal stå. Ved en eventuell lekkasje kan det i for små rom dannes en brennbar gass-luft-blanding. Per 8 g kjølemiddel må rommet være minst 1 m<sup>3</sup> stort. Mengden kjølemiddel står på typeskiltet innvendig i kjøle-/fryseskapet.

► Hvis ventilasjonsarealene er tildekket eller blokkert, kan det dannes en brannfarlig gass-luft-blanding hvis kjølekretsløpet blir skadet. De angitte ventilasjonsarealene må overholdes. Ventilasjonsarealene må ikke tildekkes eller blokkeres.

► Tilkoblingsdataene (sikring, frekvens, spenning) på skapets typeskilt må stemme overens med dataene for el-nettet, slik at det ikke oppstår skader på skapet. Sammenlign disse dataene før tilkobling. Spør elektrofagfolk hvis du er i tvil.

► Sikkerheten for skapets elektriske anlegg garanteres kun hvis det kobles til et forskriftsmessig installert jordingssystem. Det er meget viktig at denne grunnleggende sikkerhetsforutsetningen er i orden. I tvilstilfelle bør en fagperson kontrollere elektroinstallasjonen.

## Sikkerhetsregler

---

► Midlertidig eller permanent drift på et selvforsynt energiforsynings-system eller et energiforsyningsystem som ikke er synkronisert med strømforsyningen (som f.eks. øynettverk, backup-systemer), er mulig. Forutsetning for drift er at energiforsyningsystemet overholder retningslinjene i NEK EN 50160 eller tilsvarende.

Funksjon og drift av sikkerhetstiltakene i husinstallasjonen og i dette produktet fra Miele må også sikres ved drift av øynettverk, eller ved drift som ikke er synkronisert med strømforsyningen, eventuelt erstattes av likeverdige tiltak i installasjonen. Eksempelvis som beskrevet i den aktuelle publiseringen av NEK EN 5272-2 / VDE-AR-E 2510-2.

► En skadet nettkabel må kun erstattes med en spesiell nettkabel av samme type (fås kjøpt i Miele's nettbutikk eller hos Miele's service-avdeling). Av sikkerhetsgrunner skal den kun skiftes ut av kvalifiserte fagfolk eller Miele's serviceavdeling.

► Flerveis-stikkontakt eller skjøtekabler gir ikke nødvendig sikkerhet for skapet (brannfare). De må ikke brukes for å koble skapet til el-nettet.

► Hvis fuktighet kommer i kontakt med spenningsførende deler eller med tilkoblingsledningen, kan det føre til kortslutning. Skapet må ikke brukes i områder hvor det er fuktighet eller fare for vannsprut (f.eks. garasje, vaskekjeller).

► Dette skapet skal ikke brukes på ikke-stasjonære oppstillingssteder (f.eks. skip).

► Skader på skapet kan utsette brukeren for fare. Kontroller at skapet ikke har synlige skader. Et skadet skap må ikke tas i bruk.

► Skapet må bare brukes når det er bygd inn, slik at sikker funksjon er sikret.

► Ved installasjons- og vedlikeholdsarbeider samt reparasjoner, må skapet kobles fra el-nettet. Skapet er kun koblet fra el-nettet når:

- sikringene i elektroinstallasjonen er koblet ut eller
- skrusikringene i elektroinstallasjonen er skrudd helt ut eller
- tilkoblingsledningen er koblet fra el-nettet. For tilkoblingsledning med støpsel: Ta tak i støpselet, ikke i tilkoblingsledningen for å trekke ut støpselet.

► Ved installasjon, vedlikehold eller reparasjon som ikke er fagmessig utført, kan det oppstå betydelig fare for brukeren. Produsenten påtar seg ikke ansvar for dette.

Installasjons-, vedlikeholds- eller reparasjonsarbeider må kun utføres av kvalifiserte fagfolk eller av Mieleles serviceavdeling.

► Garantikrav bortfaller hvis kjøle-/fryseskapet ikke repareres av kvalifiserte fagfolk eller av Mieleles serviceavdeling.

► Vi anbefaler at defekte komponenter erstattes med originale reservedeler. Kun ved forskriftsmessig montering av originale reservedeler garanterer Miele at sikkerhetskravene som stilles til produktene blir oppfylt, og at garantien fortsatt er gjeldende.

► Pga. spesielle krav (f.eks. når det gjelder temperatur, fuktighet, kjemisk bestandighet, slitestyrke og vibrasjon), er dette kjøle-/fryseskapet utstyrt med en spesiallyspære. Denne lyspæren skal kun brukes til det den er bestemt for. Lyspæren er ikke egnet for rombelysning. Den skal kun skiftes ut av kvalifiserte fagfolk eller av Mieleles serviceavdeling. Dette kjøle-/fryseskapet inneholder flere lyskilder som har minst energiklasse E.

### Forskriftsmessig installasjon

► Installer kjøle-/fryseskapet i henhold til monteringsanvisningen.

► Kjøle-/fryseskapet skal settes opp ved hjelp av to personer.

► Foreta omhengsling av døren (ved behov) i henhold til monteringsanvisningen.

► Monter kjøle-/fryseskapet kun i et fast, rettvisklet og vannrett innbyggingsskap som står på et vannrett og jevnt gulv.

### Forskriftsmessig bruk

► Skapet er konstruert for en bestemt klimaklasse (omgivelsestemperaturområde) og grensene for denne må overholdes. Klimaklassen står på typeskiltet inne i kjøle-/fryseskapet. Lavere omgivelsestemperatur fører til lengre stillstandtid for kompressoren, slik at kjøle-/fryseskapet ikke kan opprettholde den nødvendige temperaturen.

► Ventilasjonsåpningene må ikke tildekkes eller blokkeres. En god ventilasjon kan da ikke lenger garanteres. Energiforbruket øker, og dette kan føre til skader på komponenter.

## Sikkerhetsregler

---

- ▶ Fare for skade pga. matvarer som inneholder fett eller olje. Hvis du oppbevarer matvarer som inneholder fett eller olje i kjøleskapet eller i skapdøren, må du sørge for at fett eller olje som lekker ut, ikke kommer i kontakt med kunststoffdelene i kjøle-/fryseskapet. Det kan oppstå sprekker pga. spenninger i kunststoffet, slik at det brister eller får små riss.
- ▶ Brann- og eksplosjonsfare pga. eksplosive gassblandinger. Ikke oppbevar eksplosive stoffer og ikke produkter med brennbare drivgasser (f.eks. spraybokser) i kjøleskapet. Lettantennelige gassblandinger kan antennes av elektriske komponenter. Spraybokser av denne typen er merket med innholdsdeklarasjon eller et flammesymbol. Gass som lekker ut kan antennes av elektriske komponenter.
- ▶ Eksplosjonsfare. Ikke bruk elektriske apparater i kjøleskapet (f.eks. til å lage softis). Dette kan forårsake gnistdannelse.
- ▶ Stor fare for skade. Bokser og flasker med kullsyreholdige drikker eller med væsker som kan fryse, må ikke oppbevares i frysesonen. Boksene eller flaskene kan eksplodere.
- ▶ Stor fare for skade. Hvis du legger flasker til hurtigkjøling i frysesonen, må du ta dem ut igjen senest etter en time. Flaskene kan eksplodere.
- ▶ Fare for skade. Ikke ta på frosne matvarer eller metalldeleer med våte hender. Hendene kan fryse fast.
- ▶ Fare for skade. Ta aldri isbiter eller pinneis (spesielt softis), i munnen rett etter at du har tatt den ut av frysesonen. Leppene eller tungen kan fryse fast pga. den svært lave temperaturen.
- ▶ Ikke frys inn igjen matvarer som er helt eller delvis tint. De må brukes så raskt som mulig, ellers mister de næringsverdi og forderves. Hvis du koker eller steker maten, kan du fryse den inn igjen på nytt.
- ▶ Hvis du spiser matvarer som har vært lagret for lenge, er det fare for matforgiftning. Lagringstiden avhenger av flere faktorer, f.eks. ferskhet, kvalitet og lagringstemperatur. Følg anvisningene fra matvareprodusenten angående lagring og holdbarhet!

### Tilbehør og reservedeler

- ▶ Vi anbefaler at du bruker originalt tilbehør fra Miele. Hvis andre deler monteres i eller på produktet, tapes krav i forbindelse med garanti og/eller produktansvar.
- ▶ Miele originale reservedeler er tilgjengelige i minst 10 år og opptil 15 år etter at kjøle-/fryseskapsserien har gått ut av produksjon.

## Rengjøring og stell

- ▶ Ikke bruk olje eller fett på dørpakningen. Det kan gjøre den porøs med tiden.
- ▶ Dampen fra en damprensers kan trenge inn til strømførende deler og forårsake en kortslutning. Bruk aldri damprensers til rengjøring og avriming av skapet.
- ▶ Spisse eller skarpe gjenstander skader kjøleelementene og skapet blir ødelagt. Ikke bruk spisse eller skarpe gjenstander for å
  - fjerne rim- og islag,
  - løfte opp fastfrysede isbitskåler og matvarer.
- ▶ Ikke sett elektriske varmeapparater eller stearinlys inn i skapet for å rime det av. Kunststoffet blir skadet.
- ▶ Ikke bruk avrimingsspray eller avrimingsmidler. Avrimingsspray og avrimingsmidler kan danne eksplosive gasser, inneholde løsningsmidler eller drivgasser som skader kunststoff, eller som kan være helseskadelige.

## Transport

- ▶ Transporter alltid kjøle-/fryseskapet stående og i transportemballasjen for å unngå skader.
- ▶ Stor fare for skade. Kjøle-/fryseskapet er tungt, og skal transporteres ved hjelp av to personer.

## Retur og gjenvinning av gamle produkter

- ▶ Barn som leker, kan bli sperret inne i kjøle-/fryseskapet og bli kvalt.
  - Demonter dørene.
  - Ta ut skuffene.
  - La hyllene bli værende i kjøle-/fryseskapet, slik at barn ikke kan klatre inn.
  - Ødelegg eventuelt dørlåsen på det gamle kjøle-/fryseskapet. Da forhindrer du at barn som leker, kan stenge seg inne og komme i livsfare.
- ▶ Fare for elektrisk støt!
  - Kutt av støpselet på nettkabelen.
  - Kutt av nettkabelen på det gamle produktet.

## Sikkerhetsregler

---

Sørg for at støpselet og nettkabelen leveres separat fra det gamle produktet ved retur og gjenvinning.

► Under og etter avfallshåndteringen må du sørge for at kjøle-/fryseskapet ikke settes i nærheten av bensin eller andre brennbare gasser og væsker.

► Brannfare på grunn av olje eller kjølemiddel som lekker ut. Kjølemiddelet og oljen i kjøleskapet er brennbar. Kjølemiddel eller olje som lekker ut kan antennes ved for høy konsentrasjon og ved kontakt med en ekstern varmekilde.

Sørg for at kjølekretsløpet ikke blir skadet under avfallshåndteringen. Slik forhindrer du ukontrollert utslipp av kjølemiddel (informasjon på typeskiltet) og olje.

► Kjølemiddel som spruter ut, kan skade øynene! Ikke ødelegg deler av kuldekretsløpet, f.eks. ved å

- stikke hull på fordamperens kjølemiddelkanaler,
- brette av rør,
- skrape av overflatebelegg.

### Symbol på kompressoren (avhengig av modell)

Denne henvisningen har bare betydning for resirkuleringen. I normaldrift er det ingen fare.



► Oljen i kompressoren kan være dødelig ved svelging og hvis den trenger inn i luftveiene.

### Retur og gjenvinning av emballasjen

Emballasjen benyttes til håndtering og beskytter produktet mot transport-skader. Emballasjematerialene er valgt med sikte på miljøvennlighet og avfallsbehandling og kan derfor generelt gjenvinnes.

Gjenvinning av emballasjen til materialkretsløpet medfører besparelser av råstoffer. Benytt deg av materialspesifikke gjenvinningsstasjoner og returmuligheter. Miele-forhandleren tar transportemballasjen i retur.

### Retur og gjenvinning av det gamle produktet

Elektriske og elektroniske produkter inneholder ofte verdifulle materialer. De inneholder imidlertid også skadelige stoffer, blandinger og komponenter, som har vært nødvendige for produktets funksjon og sikkerhet. I restavfallet eller ved feil behandling kan disse stoffene være helseskadelige og skade miljøet. Kast derfor aldri produktene som restavfall.



Pass på at ditt kjøle-/fryseskap ikke skades før det returneres og gjenvinnes på en forsvarlig og miljøvennlig måte. På den måten sikres det at kjølemiddelet i kuldekretsløpet og oljen i kompressoren ikke kan lekke ut i omgivelsene.

Benytt i stedet de offentlige returpunktene for innlevering og gjenvinning av slike produkter. Produktene kan leveres gratis til kommunale gjenvinningsstasjoner, forhandlere av tilsvarende produkter eller til Miele. For mer informasjon, se [www.miele.no](http://www.miele.no). Du er selv juridisk ansvarlig for å slette personlige data som måtte finnes i de gamle produktene. Du er rettslig forpliktet til å ta ut gamle batterier, akkumulatorer og lamper som ikke sitter fast i produktet, og som kan tas ut uten at de blir ødelagt. Ta dem med til et egnet returpunkt, der de kan leveres gratis. Sørg for at produktet oppbevares utilgjengelig for barn til det kjøres bort.


# Bærekraft og miljøvern

---

## Slik sparer du energi ...

### Slik sparer du energi:

- Oppstillingssted** Kjøle-/fryseskapet må oftere kjøles ned ved høye omgivelsestemperaturer, og forbruker da mer energi. Derfor:
- Sett opp kjøle-/fryseskapet i et godt ventilert rom.
  - Ikke sett kjøle-/fryseskapet ved siden av en varmekilde (radiator, ovn).
  - Beskytt kjøle-/fryseskapet mot direkte sollys.
  - Sørg for en ideell omgivelsestemperatur rundt 20 °C.
  - Hold ventilasjonsåpningene frie og fjern støv fra dem regelmessig.
- Temperaturinnstilling** Jo kaldere den innstilte temperaturen er, desto høyere er strømforbruket. Følgende innstillinger anbefales:
- Kjølesone 4 til 5 °C.
  - Frysesone -18 °C
- Bruk** Varme som kommer inn samt begrenset luftsirkulasjon øker energiforbruket. Derfor:
- Hold aldri skapdøren(e) åpen/åpne lenger enn nødvendig. God sortering av matvarene hjelper.
  - Lukk skapdøren(e) helt igjen etter at du har åpnet dem.
  - La varm mat og drikke avkjøles før du setter det i kjøle-/fryseskapet.
  - Lagre matvarene godt emballert eller godt tildekket.
  - Ikke overfyll hyllene/skuffene, luften må kunne sirkulere.
  - Legg frysevarerne til tining i kjølesonen.

 Utfør installasjonen i samsvar med monteringsanvisningen (se QR-kode).



Materialnummer 12 146 040 -  
KD 77x4 E, KDN 77x4 E (fast dør)




Materialnummer 12 146 060 -  
KD 7713 E, KDN 7713 E (glidedør)

## Bestilling av en monteringsanvisning i papirform

Du kan bestille en gratis monteringsanvisning i papirform fra Miele.

Alle Miele's kontaktopplysninger finner du på slutten av dette dokumentet. Oppgi modellbetegnelse og serienummer på typeskiltet.

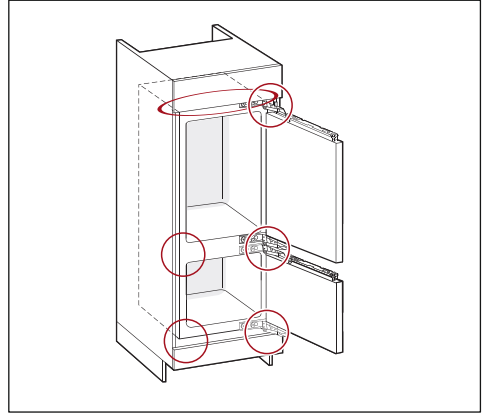
## Fest kjøle-/fryseskapet i innbyggingsnisjen

 Fare for skade dersom kjøle-/fryseskapet velter.

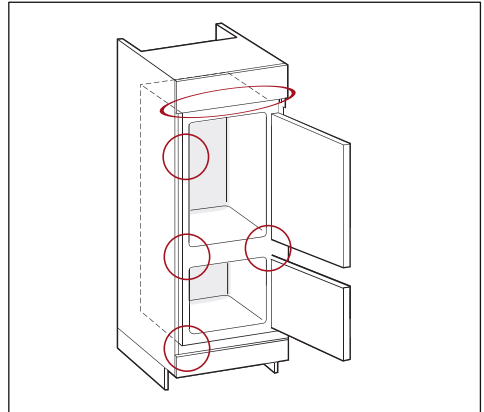
Kjøle-/fryseskapet er veldig tungt og kan velte fremover når skapdøren er åpen.

Hold skapdøren(e) lukket til kjøle-/fryseskapet er bygget inn.

Det er viktig at du fester kjøle-/fryseskapet i innbyggingsnisjen ved hjelp av de vedlagte holde- og festedelene i henhold til monteringsanvisningen.




KD 77x4 E, KDN 77x4 E (fast dør)



KD 7713 E, KDN 7713 E (glidedør)


## Oppstillingssted

 Fare for brann og annen skade grunnet produkter som avgir varme. Produkter som avgir varme, kan antenne og kjøle-/fryseskapet kan begynne å brenne.

Nettkabelen må ikke komme i kontakt med varmekilder.


Kjøle-/fryseskapet må ikke installeres under en platetopp.

# Installasjon

 Fare for brann og annen skade ved åpne flammer.

Åpne flammer kan sette fyr på kjøle-/fryseskapet.

Hold åpne flammer, som f.eks. stearinlys, unna kjøle-/fryseskapet.

 Fare for brann og skade ved feil installasjon.


Hvis støpselet og nettkablene berører baksiden av kjøle-/fryseskapet, kan støpselet og nettkablene skades av vibrasjoner og forårsake kortslutning.

Støpselet eller nettkablene må ikke komme i kontakt med kjøle-/fryseskapet.

Nettkablene må ikke klemmes eller skades.

Ikke koble andre apparater til stikkontakter på baksiden av kjøle-/fryseskapet.

Ikke plasser eller bruk grenuttak eller andre elektroniske apparater (f.eks. halogentransformatorer) på baksiden av produktet.

 Fare for skade pga. høy luftfuktighet.

Ved høy luftfuktighet kan kondens avsettes på de utvendige flatene på kjøle-/fryseskapet.

Dette kondensvannet kan føre til korrosjon på ytterveggene til skapet.

Plasser kjøle-/fryseskapet i et tørt og/eller klimatisert rom med tilstrekkelig lufting.

Forsikre deg om at skapdøren(e) kan lukkes skikkelig etter innbygging av kjøle-/fryseskapet, og at skapet er bygget inn som beskrevet. De angitte ventilasjonsarealene må overholdes.

Ved valg av oppstillingssted må du være oppmerksom på at energiforbruket til kjøle-/fryseskapet stiger dersom det står i nærheten av en varmeovn, en komfyr eller annen varmekilde. Unngå direkte sollys. Høyere omgivelsestemperaturer øker energiforbruket ettersom kompressoren går lenger.

Et tørt rom med god ventilasjon er egnet.

Monter kjøle-/fryseskapet kun i et solid, rettvinklet og vannrett innbyggingsskap som står på et plant og stabilt gulv.

## Klimaklasse

Kjøle-/fryseskapet er konstruert for en bestemt klimaklasse (omgivelses-temperaturområde) og grensene for denne må overholdes.


Lavere omgivelsestemperatur fører til lengre stillstandtid for kompressoren. Dette kan føre til høyere temperaturer i kjøle-/fryseskapet, noe som kan ha følgeskader.

Klimaklassen står på typeskiltet inne i kjøle-/fryseskapet.

Klimaklasse	Omgivelsestemperatur
SN	10 til 32 °C
N	16 til 32 °C
ST	16 til 38 °C
T	16 til 43 °C
SN-ST	10 til 38 °C
SN-T	10 til 43 °C

Kjøle-/fryseskap i klimaklasse SN kan brukes ved kaldere romtemperaturer (ned til +5 °C) uten problemer.


## Side-by-side kombinasjoner

 Fare for skade ved kondens på ytterveggene på skapet.

Ved høy luftfuktighet og manglende ventilering kan kondens avsettes på ytterveggene på skapet og føre til korrosjon.

Ikke installer et kjøle-/fryseskap rett ved siden av eller over andre kjøle-/fryseskap hvis kjøle-/fryseskapet ikke er godkjent for dette.

## Ventilasjon og lufting

 Fare for brann og skader på grunn av utilstrekkelig ventilasjon.

Hvis kjøle-/fryseskapet ikke er tilstrekkelig ventilert, vil kompressoren starte oftere og gå over lengre tid.

Dette fører til økt energiforbruk og høyere driftstemperatur på kompressoren. Dette kan føre til skade på kjøle-/fryseskapet.

Pass på at kjøle-/fryseskapet har tilstrekkelig ventilasjon:


Overhold alltid de foreskrevne ventilasjonsarealene.

Ventilasjonsarealene må ikke tildekkes eller blokkeres.

Rengjør ventilasjonsområdene regelmessig for å fjerne støv og smuss.

Luften på skapets bakvegg blir varm. Derfor må skapet bygges inn slik at ventilasjonen fungerer feilfritt (se avsnitt «Innbyggingsmål» og monteringsanvisningen).

## Omhengsling av dør

 Stor fare for skade grunnet dørens høye vekt.

Dersom skapet hengsles om av en enkelt person, foreligger det økt fare for skade både på person og skap.

Dørhengsling må alltid skje ved hjelp av 2 personer.

 Klemfare på dørhengselet.

Fingre kan bli fastklemt i området til dørhengslene.

La dørhengselet stå åpent og ikke lukk det.

Ikke stikk hånden inn i dørhengselet under ombygging.

# Installasjon

Skift ut dørhengselet i henhold til monteringsanvisningen.

## Møbeldør (gjelder for KD(N) 7714 E, KD(N) 7724 E)

### Horisontalt og vertikalt spaltemål

Avhengig av kjøkkendesign er tykkelse og kantradius på møbeldøren, samt det omkransende spaltemålet (horisontal og vertikal spalte), fastsatt.

Det er derfor viktig å være oppmerksom på følgende:

#### - Horisontalt spaltemål

Spalten mellom møbeldøren og skapdøren over, eller under, må være minst 3 mm.

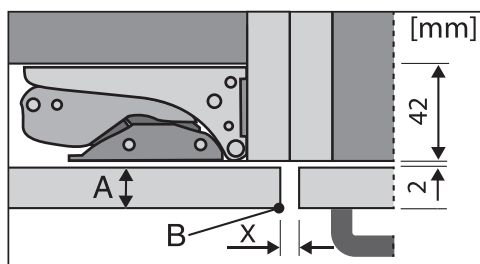
#### - Vertikalt spaltemål

Dersom spaltemålet mellom møbeldøren på kjøle-/fryseskapet og hengselsiden på kjøkkenfronten ved siden av, eller den avsluttende sidevangen, er for liten, kan det føre til kollisjon med kjøkkenfronten/sidevangen når kjøle-/fryseskapdøren åpnes.

Avhengig av tykkelse og kantradius på møbeldøren kreves et individuelt spaltemål.

Ta hensyn til dette under kjøkkenplanleggingen, eller ved utskifting av kjøle-/fryseskap, ved å finne en passende innbyggingsløsning.

Tykkelse på møbeldør A [mm]	Spaltemål X [mm] for forskjellige kantradier B			
	R0	R1	R2	R3
≥16–19	2,5			
20	3	3	2,5	2,5
21	3	3	2,5	2,5
22	4	3,5	3	3

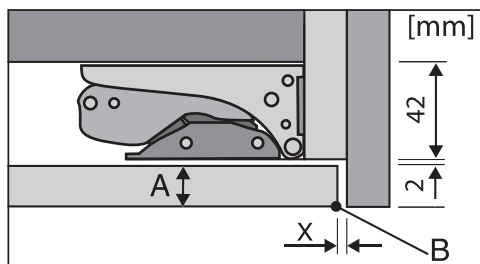


parallel kjøkkenfront

A = Møbelfronttykkelse

B = Kantradius

X = Spaltemål



avsluttende sidevange


A = Møbelfronttykkelse

B = Kantradius

X = Spaltemål

**Tips:** Monter en avstandsholder mellom møbelskroget og sidevangen. Slik får du en tilsvarende bred spalte.

## - Møbeldørens vekt

 Fare for skade ved for tung møbeldør.

En montert møbeldør som overskrider tillatt vekt, kan skade hengslene, som blant annet kan føre til at skapets funksjon påvirkes.

Før du monterer møbeldøren, må du forsikre deg om at tillatt vekt på møbeldøren ikke overskrides.

Maksimalt tillatt vekt på møbeldørene i kg:

Kjøle-/fryse- skap	Øvre møbeldør	Nedre møbeldør
KDN 77x4 E	15	15

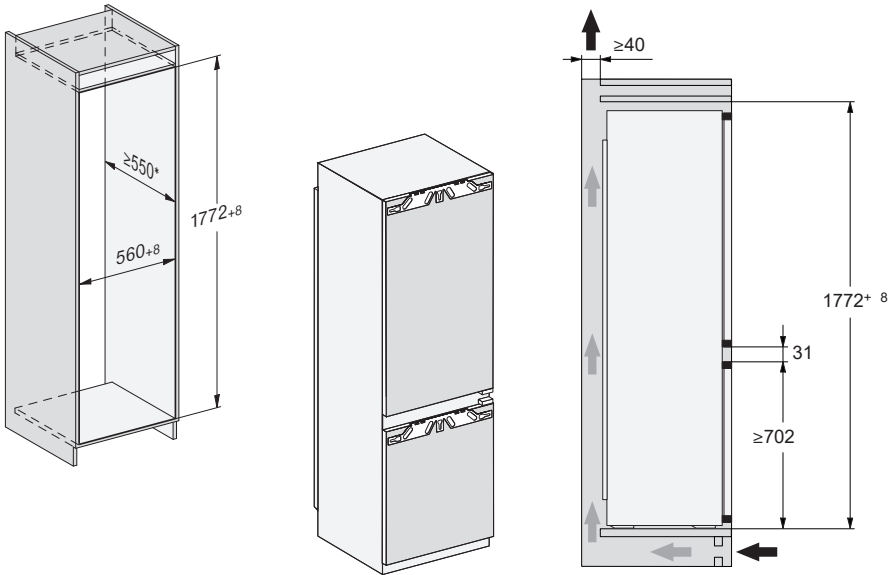
# Installasjon

## Innbyggingsmål

### Innbygging i et høyskap/sett fra siden

KD(N) 7714 E, KD(N) 7724 E

Alle mål er oppgitt i mm.

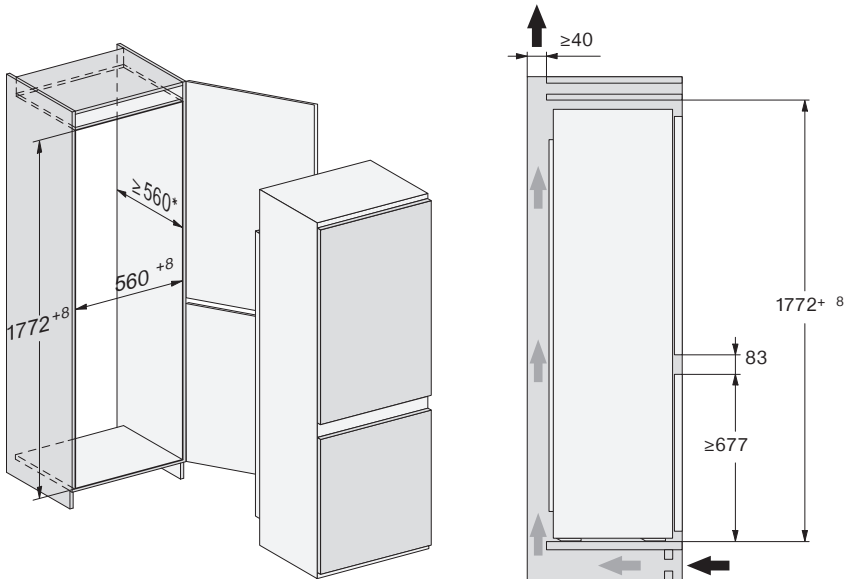


\* Angitt energiforbruk ble målt ved en nisjedybde på 560 mm. Et kjøle-/fryseskap med en nisjedybde på 550 mm fungerer like godt, men vil ha et ørlite høyere energiforbruk.

Før innbyggingen må du være sikker på at målene på innbyggingsskapet samsvarer nøyaktig med de angitte innbyggingsmålene. De angitte ventilasjonsarealene må overholdes, slik at du er sikret at kjøle-/fryseskapet fungerer korrekt.

KD(N) 7713 E

Alle mål er oppgitt i mm.



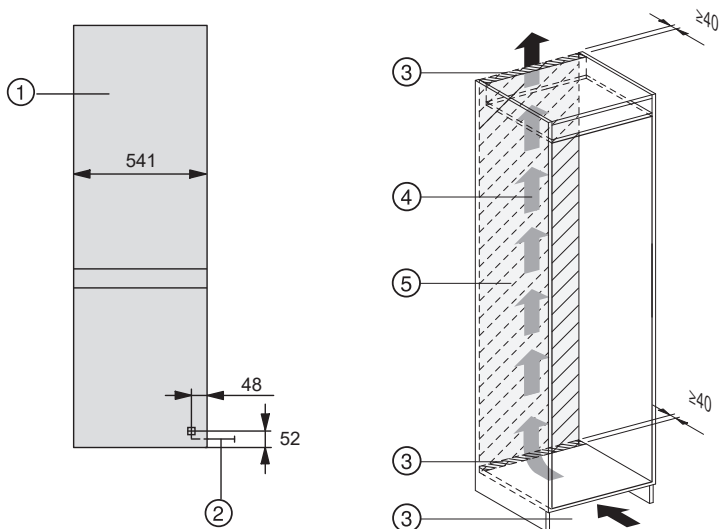
\* Angitt energiforbruk ble målt ved en nisjedybde på 560 mm. Et kjøle-/fryseskap med en nisjedybde på 550 mm fungerer like godt, men vil ha et ørlite høyere energiforbruk.

Før innbyggingen må du være sikker på at målene på innbyggingsskapet samsvarer nøyaktig med de angitte innbyggingsmålene. De angitte ventilasjonsarealene må overholdes, slik at du er sikret at kjøle-/fryseskapet fungerer korrekt.

# Installasjon

## Tilkoblinger og ventilasjon

Alle mål er oppgitt i mm.




- ① Sett forfra
- ② Nettkabel, lengde = 2 200 mm  
En lengre nettkabel kan kjøpes hos Miele's serviceavdeling.
- ③ Ventilasjonsåpning min. 200 cm<sup>2</sup>
- ④ Ventilasjon
- ⑤ Ingen tilkobling i dette området


## Elektrotilkobling

Skapet skal kun kobles til strømmettet med den vedlagte nettkabelen i en jordet stikkontakt.

Plasser alltid kjøle-/fryseskapet slik at stikkontakten er lett tilgjengelig. Dersom stikkontakten ikke er lett tilgjengelig, pass på at det er en skilleanordning for hver pol på oppstillingsstedet.

 **Brannfare ved overoppheting.**  
Drift av kjøle-/fryseskapet ved bruk av flerveisstikkontakter og skjøteledninger kan føre til overbelastning av kabelen.  
Av sikkerhetsgrunner må du ikke bruke flerveisstikkontakter eller skjøteledninger.

Det elektriske anlegget må være utført i henhold til nasjonale el-forskrifter.

Av sikkerhetshensyn anbefaler vi å bruke en jordfeilbryter (RCD) av typen  i husinstallasjonen for elektrisk tilkobling av kjøle-/fryseskapet.

En skadet nettkabel må kun erstattes med en nettkabel av samme type (fås kjøpt hos Miele's serviceavdeling). Av sikkerhetsgrunner skal den kun skiftes ut av kvalifiserte fagfolk eller Miele's serviceavdeling.

Tilkobling og sikring: Se bruksanvisningen og typeskiltet. Denne informasjonen sammenligner du med dataene for den elektriske tilkoblingen på stedet. Spør en autorisert elektroinstallatør hvis du er i tvil.

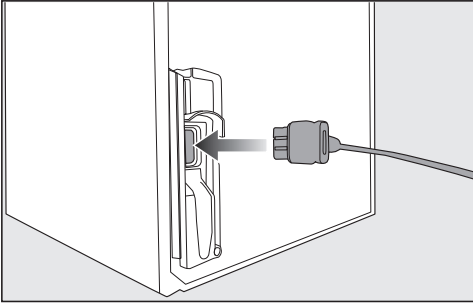
Midlertidig eller permanent drift på et selvforsynt energiforsyningssystem eller et energiforsyningssystem som ikke er synkronisert med strømforsyningen (som f.eks. øynettverk, backup-systemer), er mulig. Forutsetning for drift er at energiforsyningssystemet

overholder retningslinjene i NEK EN 50160 eller tilsvarende. Funksjon og drift av sikkerhetstiltakene i husinstallasjonen og i dette produktet fra Miele må også sikres ved drift av øynettverk, eller ved drift som ikke er synkronisert med strømforsyningen, eventuelt erstattes av likeverdige tiltak i installasjonen. Eksempelvis som beskrevet i den aktuelle publiseringen av VDE-AR-E 2510-2.

# Installasjon

---

## Tilkobling av skapet



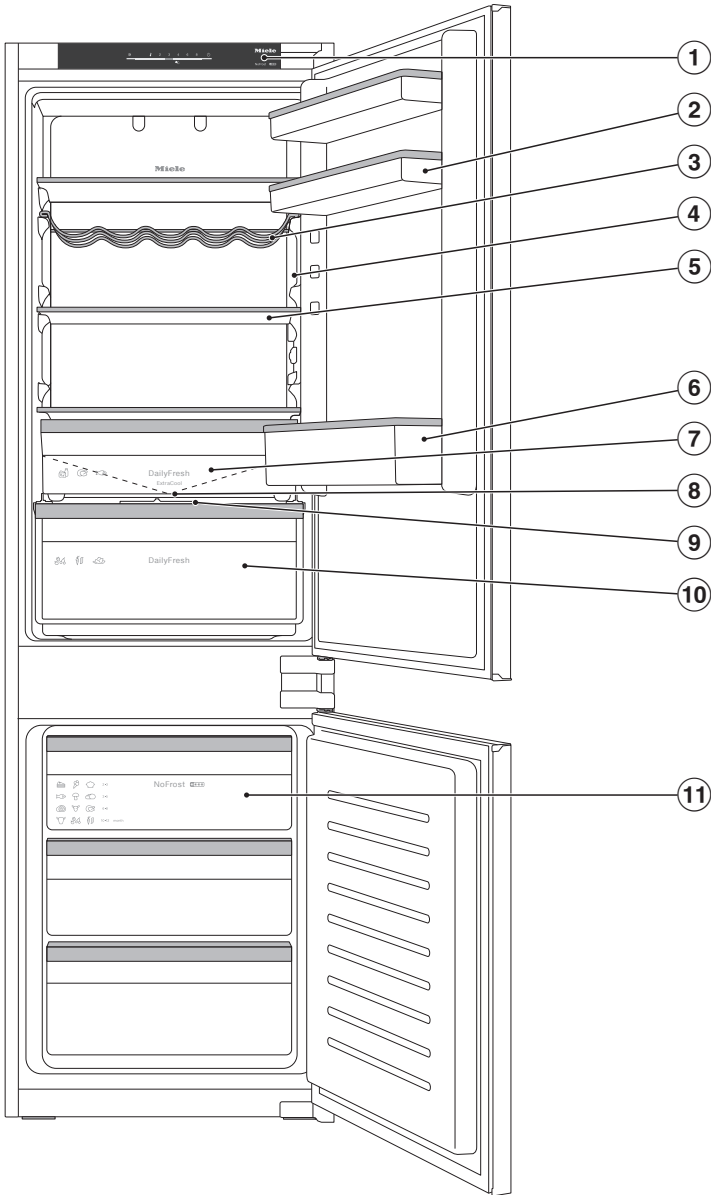
- Sett inn støpselet på baksiden av kjøle-/fryseskapet.

Pass på at støpselet er skikkelig festet.

- Sett støpselet til kjøle-/fryseskapet i stikkontakten.

Skapet er nå koblet til strømmettet.

# Beskrivelse av skapet



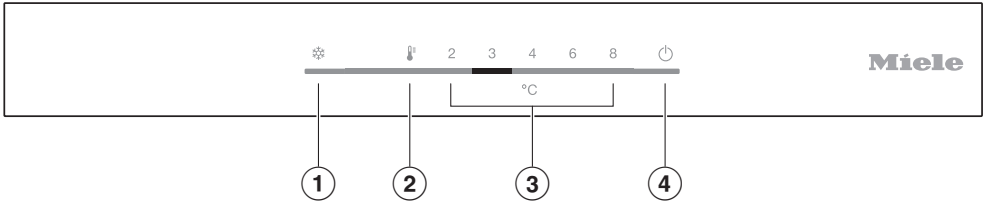
Dette bildet er eksempel på én modell.

# Beskrivelse av skapet

---

- ① Betjeningspanel
- ② Dørhulle med eggholder
- ③ Variabel flaskehulle
- ④ Innvendig lys
- ⑤ Hulle
- ⑥ Dørhulle for flasker med flaskeholder:  
Du kan flytte flaskeholderen til høyre eller venstre og skape plass til drikkekartonger.
- ⑦ DailyFresh ExtraCool-skuff med lav temperatur for lettbederlige matvarer
- ⑧ Renne til avrimingsvann og avløpshull for kondensvann:  
Kondens som har samlet seg, renner av og fordamper automatisk.
- ⑨ Løkk for innstilling av luftfuktigheten i DailyFresh-skuffen
- ⑩ DailyFresh-skuff til frukt og grønnsaker (med fuktighetsregulering)
- ⑪ Fryseskuffer

## Beskrivelse av skapet



- ① Inn-/utkobling av funksjonene Superkjøl/SuperFrost (Party-modus)
- ② Innstilling av temperatur
- ③ Justerbart temperaturområde
- ④ Slå av og på kjøle-/fryseskapet

# Beskrivelse av skapet

## Innredning

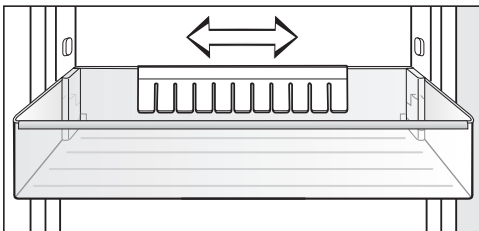
### Flytting av hyllene/flaskehyllene i døren

Hyllene/flaskehyllene i døren må kun flyttes når de er tomme.

- Skyv hyllene/flaskehyllene oppover og ta den av utover.
- Sett hyllene/flaskehyllene inn igjen på ønsket sted i døren.

### Flytte eller ta ut flaskeholder (avhengig av modell)

Lamellene til flaskeholderen gjør at flaskene står mer stødig ved åpning og lukking av døren.



Flaskeholderen kan skyves til høyre eller venstre. Så får du mer plass til drikkekartonger.

Flaskeholderen kan tas helt ut (f.eks. for rengjøring):

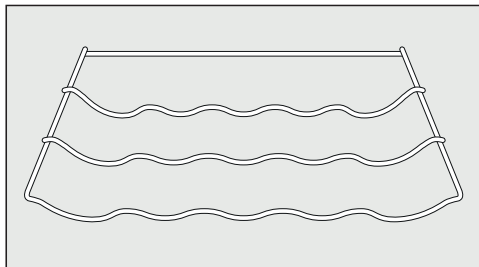
- Dra av flaskeholderen oppover.

### Flytting av hyller

Hyllene kan flyttes alt etter høyden på kjølewarene.

- Trekk hyllen fremover og sving den nedover.
- Sett hyllen inn på ønsket sted med den bakre kanten opp. Den bakre kanten må peke oppover, slik at matvarene ikke kommer i kontakt med bakveggen og fryser fast.

### Flytting av variabel flaskehylle



- Løft flaskehyllen noe på baksiden og ta den ut forover.
- Sett flaskehyllen inn igjen på ønsket sted.

Den bakre stoppbøylene må peke oppover, slik at flaskene ikke berører bakveggen.

## Medfølgende tilbehør

Eggholder (avhengig av modell)

Flaskeholder (avhengig av modell)

Variabel flaskehylle

Isbitskål

## Ekstraustyr

**SoftClose-hengsler (KD(N) 7714 E,  
KD(N) 7724 E)**

SoftClose-hengslene gjør at skapdøren lukkes svært forsiktig og stille.

I tillegg lukker døren seg automatisk når den har en åpningsvinkel på mindre enn 30°.

I Mielees nettbutikk, hos Mielees serviceavdeling eller hos din Miele-forhandler kan du få produkter som er spesielt utviklet for kjøle-/frysskap, f.eks. pleiemidler til produktet og tilbehør.

Du får tilgang til Mielees nettbutikk via følgende QR-kode:



# Inn- og utkobling av skapet


## Før første gangs bruk

- Fjern alle forpakkingsmaterialer og beskyttelsesfolier.
- Rengjør skapet innvendig og tilbehøret.

## Tilkobling av skapet

- Koble skapet til el-nettet, som beskrevet i kapittel «Elektrotilkobling».

## Innkobling av kjøle-/fryseskapet

- Åpne døren.
- Hold sensortasten  inne i ca. 3 sekunder i betjeningspanelet.

Temperaturindikatoren lyser og det høres et signal.


Kjøle-/fryseskapet begynner å kjøle og det innvendige lyset tennes når døren åpnes.

Kjøle-/fryseskapet stiller seg inn på forhåndsinnstilt temperatur.

For at temperaturen skal bli lav nok, la skapet forhåndskjøle i noen timer før du legger inn matvarer første gang. Ikke legg matvarene inn i kjøle-/fryseskapet før den forhåndsinnstilte temperaturen er nådd.

Ikke legg matvarene inn i frysesonen før temperaturen i frysesonen er lav nok (minst -18 °C).

## Utkobling av kjøle-/fryseskapet

- Hold sensortasten  inne i ca. 3 sekunder i betjeningspanelet.

Et lydsignal høres.

Kjølingen og det innvendige lyset er slått av.

Vær oppmerksom på dette. Skapet er ikke koblet fra strømmettet når det er slått av.

## Ved lengre fravær

Hvis kjøle-/fryseskapet blir koblet ut ved lengre fravær, men ikke blir rengjort, er det fare for muggdannelse hvis kjøle-/fryseskapet er lukket. Kjøle-/fryseskapet må rengjøres før du skal være borte i lengre tid.

Hvis du ikke skal bruke skapet på lenge, gjør følgende:

- Slå av skapet.
- Trekk ut støpselet eller koble ut sikringen i husinstallasjonen.
- Rengjør kjøle-/fryseskapet og la det stå åpent for å sikre tilstrekkelig lufting og unngå luktdannelse.

## ... i kjølesonen

Vi anbefaler en kjøletemperatur på **4 °C** i kjølesonen.

## ... i frysesonen

For å fryse ferske matvarer trenger man en temperatur på **-18 °C**. Holdbarheten på matvarene kan da forlenges, og man bevarer optimal kvalitet.


Så snart temperaturen stiger over **-10 °C**, begynner nedbrytningen på grunn av mikroorganismene, matvarene blir mindre holdbare. Derfor må matvarer som er helt eller delvis tint, ikke fryses igjen før de er bearbeidet (kookt eller stekt). På grunn av de høye temperaturene blir de fleste mikroorganismer tilintetgjort.

Ved å holde en konstant temperatur på **-18 °C** i frysesonen og ivareta en god hygiene kan du maksimalisere matvarenes lagringstid og unngå matsvinn.

## Temperaturindikator

Temperaturindikatoren i betjeningspanelet viser alltid **ønsket** temperatur.

## Innstilling av temperatur

- Trykk så mange ganger på sensortasten  i betjeningspanelet til ønsket temperatur vises.



Helsefare ved bruk av matvarer som er fordervet.

Med en forhåndsinnstilt temperatur i kjølesonen på **4 °C** oppnår du **-18 °C** i frysesonen.

Vær oppmerksom på at når temperaturen i kjølesonen er høyere, stiger temperaturen i frysesonen over **-18 °C**.

For å fryse inn ferske matvarer i frysesonen kreves det en temperatur på **-18 °C**.

Ved en høyere temperatur i frysesonen kan dessuten holdbarheten til matvarene forkortes.

Jo høyere eller lavere temperaturen i kjølesonen er, desto høyere eller lavere er også temperaturen i frysesonen.

## Mulige innstillingsverdier

- Kjølesone: 2 til 8 °C

### Hvis du har forandret temperaturinnstilling:

- Kontroller temperaturen igjen etter noen timer. Først da er den virkelige temperaturen stilt inn.
- etter ca. 6 timer når kjøle-/fryseskapet er lite fylt
- etter ca. 24 timer når kjøle-/fryseskapet er fullt

Hvis temperaturen skulle være for høy eller lav etter dette:

- Still inn temperaturen på nytt.

## Bruke Party-modus (Superkjøl/SuperFrost)

---

### Party-modus (Superkjøl/SuperFrost) ❄️

Når funksjonen Party-modus ❄️ er slått på, blir **kjølesonen** og **frysesonen** meget raskt avkjølt til den laveste temperaturen (avhengig av omgivelsestemperaturen). Temperaturen synker da kjøle-/fryseskapet arbeider med størst mulig kjøleeffekt.

Funksjonen Party-modus ❄️ anbefales hvis du vil avkjøle store mengder ferske mat- eller drikkevarer raskt.

**Tips:** Velg dessuten funksjonen Party-modus ❄️ før du fryser ned ferske matvarer. Da fryses matvarene raskt, og næringsverdi, vitaminer, utseende og smak bevares.

Når funksjonen Party-modus ❄️ er slått på, kan det oppstå mer lyd enn ellers.

**Tips:** Slå på funksjonen Party-modus ❄️ ca. 4–6 timer før du legger inn matvarer eller drikkevarer.

Funksjonen Party-modus ❄️ slås automatisk av etter ca. 50 timer. Du kan imidlertid slå av funksjonen Party-modus ❄️ tidligere om du ønsker det.

Ved strømbrudd kobles funksjonen Party-modus ❄️ ut.

### Inn-/utkobling av funksjonen Party-modus ❄️

- Berør sensortasten Superkjøl/SuperFrost (Party-modus) ❄️ for å slå på og av funksjonen.

Kjøleskapet er utstyrt med et varsel-system, for å forhindre energitap dersom skapdøren er åpen, og for å beskytte matvarene mot varme.

Hvis en av dørene står åpen lenger enn et par minutter, høres et varselsignal.

Den innvendige belysningen blinker etter ca 10 minutter.

Når døren lukkes igjen, stanser varselsignalet.

### **Utkobling av døralarmen før den stanser av seg selv**

Hvis varselsignalet er forstyrrende, kan du koble det ut før det stanser av seg selv.

- Berør sensortasten .

Varselsignalet stanser.

# Oppbevaring av matvarer i kjølesonen

## Forskjellige kjøleområder

Pga. den naturlige luftsirkulasjonen oppstår det forskjellige temperaturområder i kjølesonen.

Den kalde, tunge luften synker ned i den nedre delen av kjølesonen. Bruk de forskjellige kjølesonene ved lagring av matvarene.

## Varmeste område

Det varmeste området i kjølesonen er i det fremre området helt øverst, og helt øverst i skapdøren. Bruk dette området f.eks. til oppbevaring av smør, slik at det holder seg smøremykt og for ost, slik at den beholder sin aroma.

## Kaldeste område

Det kaldeste området i kjølesonen er i DailyFresh ExtraCool-skuffen og ved bakveggen.

Ved en temperaturinnstilling på 4 °C og god hygiene forsinkes bakteriedannelsen, av f.eks. salmonella og listeria, som kan føre til alvorlig matforgiftning.

Bruk derfor disse områdene for alle ømfintlige og lettbederlige matvarer, som f.eks.:

- Fisk, kjøtt, fjærkre
- Pølsevarer, ferdigretter
- Eggeretter eller retter/bakst med fløte
- Fersk deig, kake-, pizza-, paideig
- Råmelksost og andre råmelksprodukter
- Hummus, grønnsakspålegg, plantebaserte alternativer til ferskost

- Foliepakkede ferdiggrønnsaker
- Generelt alle ferske matvarer (med en holdbarhetsdato som gjelder en oppbevaringstemperatur på minst 4 °C)

**Tips:** Lagre matvarene slik at de ikke kommer i kontakt med bakveggen i kjølesonen. Ellers kan matvarene fryse fast i bakveggen.

## Temperaturindikator for det kaldeste området

Temperaturindikatoren for det kaldeste området befinner seg på den venstre eller høyre innvendige sideveggen i det kaldeste området i kjølesonen. Ved hjelp av temperaturindikatoren kan du kontrollere temperaturen for de ømfintlige og lettbederlige matvarene dine i dette området. Hvis temperaturinnstillingene er riktige, vil de laveste gjennomsnittlige kjøletemperaturene være i det kaldeste området (mellom temperaturindikator og hyllen under). Denne lave kjøletemperaturen kombinert med god hygiene forsinker formeringen av bakterier, f.eks. salmonella, listeria, som kan føre til alvorlig matforgiftning.

Etter første igangsetting av kjøle-/fryseskapet kan det ta inntil 12 timer, til ønsket temperatur er nådd.

Temperaturindikatoren vil ikke vise riktig temperatur hvis døren til kjøleskapet åpnes ofte eller står åpen lenge. La aldri skapdøren stå lenge åpen.

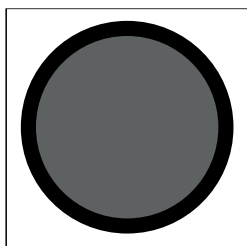
Kontroller temperaturindikatoren på nytt etter noen timer.

# Oppbevaring av matvarer i kjølesonen

## Temperaturindikatorens visning



Hvis temperaturindikatoren viser «OK», er temperaturen stilt inn riktig. Ømfintlige og lett bedervelige matvarer kjøles riktig i dette området.



Hvis temperaturindikatoren ikke viser «OK», er temperaturen stilt inn for høyt. Still temperaturen til 4 °C eller kaldere.

Hvis omgivelsestemperaturen svinger mye, må du følge med på temperaturindikatoren oftere. Hvis nødvendig, still inn temperaturen på nytt.

**Tips:** Hvis temperaturindikatoren fortsatt ikke viser «OK» etter gjentatte kontroller og kaldeste innstilling, kontakt Miele's serviceavdeling. Temperaturindikatoren er ødelagt og riktig lagring av ømfintlige og lett bedervelige matvarer er ikke lenger garantert.

## Oppbevares matvarer med eller uten emballasje?

Oppbevar matvarene i kjølesonen innpakket eller godt tildekket (det finnes unntak i DailyFresh-skuffen).

Da unngår man luktopptak, uttørring av matvarene og overføring av eventuelle bakterier. Dette er spesielt viktig ved oppbevaring av animalske matvarer. Pass på at spesielt matvarer som rått kjøtt og fisk ikke kommer i kontakt med andre matvarer.

Ved riktig innstilling av temperaturen og tilsvarende hygiene kan matvarenes holdbarhet forlenges betydelig. Man unngår matsvinn.

## Proteinrike matvarer

Vær oppmerksom på at proteinrike matvarer blir fortere ødelagt. Det betyr at skaldyr og krepsdyr blir raskere ødelagt enn fisk, og fisk blir raskere ødelagt enn kjøtt.

# Lagring av matvarer i DailyFresh-sonen

## DailyFresh ExtraCool-skuff

DailyFresh ExtraCool-skuffen er spesielt godt egnet til lagring av lett bedervelige matvarer, som:

- Fersk fisk, kreps- og skalldyr
- Kjøtt, fjærkre, pølse
- Delikatessesalat
- Meieriprodukter, som yoghurt, ost, fløte, kesam etc.
- Dessuten kan du oppbevare matvarer av alle slag i DailyFresh ExtraCool-skuffen, forutsatt at matvarene er innpakket.

Dersom en temperatur på 2 °C er stilt inn for kjølesonen, oppnås en temperatur på ca. 0 °C i DailyFresh ExtraCool-skuffen.

Luftfuktigheten i DailyFresh ExtraCool-skuffen er ikke økt og kan ikke reguleres.

I DailyFresh ExtraCool-skuffen er temperaturen ca. 0 °C.

Ved lavere temperatur i kjølesonen oppnås eventuelt minustemperaturer i DailyFresh ExtraCool-skuffen. Matvarer kan fryse.

Tilpass temperaturinnstillingen ved behov.

Vær oppmerksom på at proteinrike matvarer blir fortere ødelagt.

Det betyr at skalldyr og krepsdyr blir raskere ødelagt enn fisk, og fisk blir raskere ødelagt enn kjøtt.

Av hygieniske grunner skal disse matvarene kun oppbevares **tildekket eller innpakket**.

## DailyFresh-skuff

I DailyFresh-skuffen er det optimale lagringsbetingelser for frukt og grønnsaker.

Luftfuktigheten i DailyFresh-skuffen kan reguleres slik at den omtrent tilsvarer de lagrede matvarene. Økt luftfuktighet fører til at matvarene beholder sin egen fuktighet og ikke tørker ut så raskt.

Temperaturen tilsvarer nesten temperaturen i en vanlig kjølesone.

Husk at kvaliteten på matvarene når du kjøper dem, er utslagsgivende for et godt lagringsresultat.

## Endre luftfuktigheten i DailyFresh-skuffen

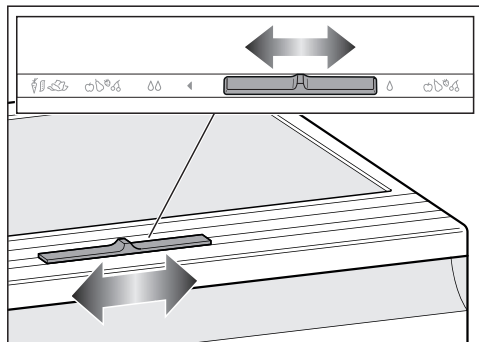
Hvor høy luftfuktigheten i DailyFresh-skuffen vil være avhenger i stor grad av type og mengde matvarer som oppbevares i skuffen når disse lagres **uinnpakket**.

**Tips:** Hvis det er **lite** matvarer i skuffen, kan luftfuktigheten bli for lav. Når mengden matvarer er liten, pakk matvarene inn i lufttette forpakninger.

**Tips:** Oppbevar **oppskåret** frukt eller grønnsaker tildekket eller innpakket slik at de ikke tørker ut.

# Lagring av matvarer i DailyFresh-sonen

## Velge lavere luftfuktighet Δ



- Skyv regulatoren mot høyre.

Lokket er åpnet og luftfuktigheten reduseres Δ.

- Som hovedregel bør du velge denne innstillingen når:

- det er mye i skuffen
- det er ulike matvarer
- det hovedsakelig er frukt i skuffen
- det er for høy luftfuktighet i DailyFresh-skuffen.

## Velge økt (høyere) luftfuktighet ΔΔ

- Skyv regulatoren mot venstre.

Lokket er lukket og luftfuktigheten blir værende i skuffen ΔΔ.

- Velg denne innstillingen når:

- det er lite i skuffen
- det hovedsakelig er grønnsaker i skuffen
- det er for lav luftfuktighet i DailyFresh-skuffen.

Ved økt luftfuktighet i DailyFresh-skuffen, kan det under visse omstendigheter dannes kondensvann.

Dersom det etter din mening dannes for mye kondensvann og matvarenes kvalitet reduseres, går du frem som følger:

Tørk vekk kondensvannet med en klut.

Åpne lokket ved å velge posisjonen «Ikke økt (lavere) luftfuktighet Δ».

## Lagring av matvarer i DailyFresh-sonen

---

**Hvis du ikke er fornøyd med resultatet til de lagrede matvarene (f.eks. at matvarene virker slappe eller visne etter kort oppbevaringstid), bør du huske på følgende råd:**

- Lagre kun ferske matvarer. Kvaliteten på matvarene når de legges inn for lagring, er utslagsgivende for hvor lenge de holder seg ferske.
- Rengjør DailyFresh-skuffen før du legger inn maten.
- La svært fuktige matvarer renne av før de legges inn.
- Ikke oppbevar kuldeømfintlige matvarer i DailyFresh-skuffen (se kapittel «Lagring av matvarer i kjølesonen», avsnitt «Ikke egnet for kjølesonen»).
- Velg riktig posisjon på hyllens lokk for oppbevaring av matvarene (ikke økt (lavere)  $\Delta$  eller økt  $\Delta\Delta$  luftfuktighet).
- Økt luftfuktighet  $\Delta\Delta$  i skuffen oppnås ved hjelp av luftfuktigheten i matvarene hvis du lagrer dem uinnpakket. Jo flere matvarer som blir lagret, desto høyere blir luftfuktigheten.
- Hvis det har samlet seg for mye fuktighet i skuffen ved innstillingen  $\Delta\Delta$ , og matvarene blir påvirket av dette, fjern kondensvannet fra bunnen med en klut og legg inn en rist eller lignende, slik at fuktigheten kan renne av. Alternativt kan du endre til lavere luftfuktighet  $\Delta$  ved å skyve regulatoren mot høyre.
- Hvis luftfuktigheten skulle være for lav, til tross for innstillingen  $\Delta\Delta$ , må du pakke matvarene i lufttette forpakninger.

# Frysing og oppbevaring av ferske matvarer

## Maksimal frysekapasitet

For at matvarene skal bli gjennomfrosne så raskt som mulig, skal ikke den maksimale frysekapasiteten overskrides. Den maksimale frysekapasiteten innen 24 timer finner du på typeskiltet «Frysekapasitet ... kg/24 t».

## Før innfrysing

- Ved en større mengde enn 2 kg ferske matvarer, skal du koble inn funksjonen Party-modus ❄️ 24 timer før innleggingen (Se kapittel «Party-modus (Superkjøl/SuperFrost)»).

Da får de varene som allerede ligger i fryseskapet en kuldereserve.

- Bruk bare ferske og feilfrie matvarer.

Vær oppmerksom på at enkelte matvarer ikke egner seg for frysing. Dette omfatter blant annet grønnsaker som vanligvis spises rå, slik som salat eller agurk.

**Tips:** For å bevare farge, smak, aroma og vitamin C, bør grønnsakene forvelles før de fryses inn. Legg grønnsakene porjonsvis i kokende vann i 2–3 minutter. Ta ut grønnsakene og avkjøl dem raskt i kaldt vann. La grønnsakene renne av.

## Legge inn frysevarer

Matvarer som skal fryses, må ikke komme i kontakt med allerede frosne varer slik at de begynner å tine.

Hvis ventilasjonsåpningene er tildekket, vil kjøleeffekten reduseres og energiforbruket stiger.

Når du legger inn frysevarer, må du passe på at ventilasjonsåpningene ikke dekkes til.

- Legg inn pakningene når de er tørre for å unngå at varene fryser sammen eller fryser fast.
- Fyll først den øvre fryseskuffen med matvarer. Matvarene gjennomfryses fortest der.
- Legg frysevarene så tett inntil sideveggene som mulig, slik at de gjennomfryses så raskt som mulig.
- Legg deretter frysevarene i en frysepose eller beholder og fordel dem i de øvrige fryseskuffene.

Skv alltid fryseskuffen til den stopper, slik at luften kan sirkulere uhindret i kjøle-/fryseskapet.

**Ca. 24 timer etter innleggingen** er innfrysingen ferdig.

# Frysing og oppbevaring av ferske matvarer

---

## – VarioRoom: Innlegging av maksimal frysemengde (se typeskiltet)

**Tips:** Du kan også forstørre frysesonen på en fleksibel måte. Hvis du vil legge inn store frysevarer, f.eks. kalkun eller vilt, kan du ta ut fryseskuffene.

- Ta ut de øverste fryseskuffene og legg frysevarerne i den nedenforliggende fryseskuffen eller på bunnen av frysesonen.

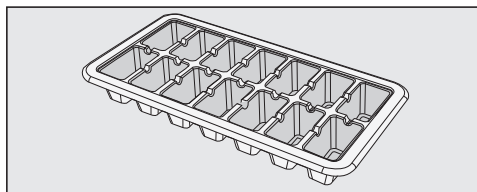
### Etter innfrysingen:

- Slå av funksjonen Party-modus ❄️.
- Legg de frosne frysevarerne i fryseskuffene.
- Sett fryseskuffene inn i kjøle-/fryseskapet igjen ved å skyve føringen til venstre og høyre inn i holderen.

## Hurtigkjøling av drikker

Hvis du legger flasker til hurtigkjøling i frysesonen, må du ta dem ut igjen **senest etter en time**. Flaskene kan eksplodere.

## Tilberedning av isbiter




- Fyll isbitskålen inntil tre fjerdedeler full med vann og sett den på bunnen i en fryseskuff.
- Hvis isbitskålen fryser fast, kan du løsne den med en stump gjenstand, f.eks. et skjeskaff.

**Tips:** Isbitene løsner lettere hvis du holder skålen litt under rennende vann.

Typeskiltet innvendig i kjøle-/fryseskapet må ikke fjernes. Typeskiltet trengs ved en eventuell feil.

Pass på at det ikke kommer vann inn i elektronikken eller belysningen.

 Fare for skade ved fuktighet som trenger inn.

Dampen fra en damprensler kan skade kunststoff og elektriske komponenter.

Ikke bruk en damprensler til å rengjøre kjøle-/fryseskapet.

## Henvisninger til rengjøringsmidler

For rengjøring innvendig i skapet, bruk kun rengjørings- og pleiemidler som er ufarlige for matvarer.

For å unngå skader på overflatene, må du **ikke** bruke

- rengjøringsmidler som inneholder soda, ammoniakk, syre eller klorid,
- kalkløsende rengjøringsmidler
- skurende rengjøringsmidler (f.eks. skurepulver, skuremelk, universalstein)
- løsemiddelholdige rengjøringsmidler
- rengjøringsmidler for rustfritt stål
- maskinoppvaskmiddel
- stekeovnsspray
- glassrens
- skrubbende, harde svamper og børster, (f.eks. grytesvamper)
- flekkfjerningssvamp
- skarpe metallskraper

Vi anbefaler rengjøring med en ren svamp, lunkent vann tilsatt litt håndoppvaskmiddel.

## Klargjøring av skapet for rengjøring

- Slå av skapet.
- Ta matvarene ut av skapet og oppbevar dem på et kjølig sted.
- Ta ut alle uttakbare deler for rengjøring.

## Rengjøre skapet innvendig

Rengjør skapet regelmessig, minst én gang i måneden.

Dersom flekker får virke lenge, kan de under visse omstendigheter bli umulige å fjerne.

Overflatene kan bli misfarget eller forandret.

Fjern helst flekker og søl omgående.

- Rengjør kjøle-/fryseskapet **innvendig** med en ren svampklut, lunkent vann og litt håndoppvaskmiddel.
- Vask alle delene for hånd, ikke i oppvaskmaskinen.
- Vask over med rent vann etter rengjøringen, og tørk alt med en myk klut.
- Rennet og avløpshullet for avringsvann må rengjøres ofte med en tynn gjenstand, liten pinne e.l., slik at avringsvannet alltid kan renne uhindret ut.
- La kjøle-/fryseskapet stå åpent en kort stund, for å sikre at det blir tilstrekkelig luftet og for å unngå at det dannes ubehagelig lukt.

# Rengjøring og stell

## Ta ut og ta fra hverandre tilbehøret for rengjøring

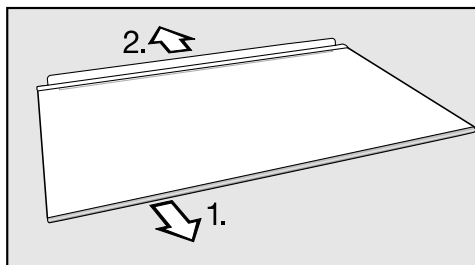
### Demontere hyllene/flaskehyllene

Gå frem på følgende måte for å fjerne pyntelisten:

- Sett hyllen/flaskehyllen på benkeplaten.
- Begynn å trekke pyntelisten av på den ene siden.
- Fest pyntelisten på hyllen/flaskehyllen igjen etter rengjøringen.

## Ta hyllen fra hverandre

- Legg hyllen på et mykt underlag (f.eks. et oppvaskhåndkle) på benkeplaten.



- Fjern pyntelisten og den bakre beskyttelseslisten fra hyllen før rengjøringen.

1. Begynn å trekke av pyntelisten på den ene siden.
2. Trekk av den bakre beskyttelseslisten.

- Etter rengjøringen fester du pyntelisten og den bakre beskyttelseslisten på hyllen igjen.

## Uttak av skuffen

- Løft skuffen litt opp foran og trekk den så ut.

## Ta ut lokket til DailyFresh-skuffen

- Ta ut DailyFresh-skuffen.
- Løft opp lokket foran og trekk det ut.
- Skyv lokket inn igjen etter rengjøring.

## Rengjøring av dørpakning

⚠ Fare for skade ved feil rengjøring. Dersom dørpakningen behandles med olje eller fett, kan den bli porøs. Ikke bruk olje eller fett på dørpakningen.

- Rengjør dørpakningen regelmessig med rent vann og gni den grundig tørt med en klut.

## Rengjøring av ventilasjonsarealer

Støvlag øker energiforbruket.

- Rengjør ventilasjonsarealene regelmessig med en børste eller støvsuger (bruk f.eks. sugebørsten til Miele støvsugere).

## Etter rengjøringen

- Sett alle delene inn i kjøle-/fryseskapet.
- Slå på skapet.
- Koble inn funksjonen Party-modus ❄️ en stund, slik at kjølesonen og frysesonen raskt blir kald.
- Legg matvarene inn i kjølesonen og lukk døren.
- Skyv fryseskuffene med matvarene inn i frysesonen igjen, så snart temperaturen er lav nok.
- Koble ut funksjonen Party-modus ❄️, så snart en konstant frysesonetemperatur på minst -18 °C er nådd.

## Avriming

Kjølesonen avrimes automatisk.

Mens kompressoren går, kan det under visse betingelser dannes rim og vanndråper på bakveggen i kjølesonen. Rim og vannperler behøver du ikke å fjerne.

Avrimingsvannet renner via en renne og gjennom et avløpshull inn i et fordampningssystem på baksiden av kjøle-/fryseskapet. Varmen fra kompressoren gjør at kondensvannet fordampes automatisk.

Hold rennen og avløpshull til avrimingsvannet rene. Avrimingsvannet må alltid kunne renne uhindret ut.

## Frysesone

Dette er et kjøle-/fryseskap med «NoFrost»-system, og frysesonen avrimes automatisk.

# Feilretting



De fleste feil kan du rette på selv. I mange tilfeller kan du spare både tid og penger, siden du slipper å kontakte serviceavdelingen.

Besøk [www.miele.no/support/customer-assistance](http://www.miele.no/support/customer-assistance) for mer informasjon om hvordan du selv kan utbedre feil.




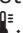
Unngå helst å åpne skapdøren før feilen er rettet, for å holde kuldetapet så lavt som mulig.

## Generelle problemer med skapet



Problem	Årsak og retting
<b>Kjøle-/fryseskapet kjøler ikke.</b>	Kjøle-/fryseskapet er ikke slått på. ■ Slå på kjøle-/fryseskapet.
	Støpselet er ikke satt ordentlig inn i stikkkontakten, eller produktstøpselet er ikke satt ordentlig inn i produktstikkkontakten. ■ Sett støpselet inn i stikkkontakten og produktstøpselet inn i produktstikkkontakten.
	Sikringen i husinstallasjonen har koblet seg ut. Kjøle-/fryseskapet, spenningen i huset eller et annet apparat kan være defekt. ■ Kontakt elektrofagfolk eller Miele's serviceavdeling.
<b>Temperaturdisplayet lyser, men kjøleapparatet har ingen kjølekapasitet.</b>	Målekretsen er slått på. Det gjør det mulig for forhandleren å vise frem kjøleapparatet uten at kjølingen er slått på. Du trenger ikke denne innstillingen for privat bruk. Målekretsen kan bare slås av 30 sekunder etter at kjøleapparatet er slått på. ■ Trykk på sensortasten  i 15 sekunder til det høres et akustisk signal. ■ Slipp sensorknappen  . Målekretsen er slått av. Kjøleapparatet starter på nytt.
<b>Kompressoren kobles inn stadig oftere og lenger, temperaturen i kjøle-/fryseskapet er for lav.</b>	Ventilasjonsarealene er blokkerte eller støvete. ■ Ikke dekk til ventilasjonsarealene. ■ Fjern støv fra ventilasjonsarealene regelmessig.
	Skapdørene har blitt åpnet ofte, eller det er lagt inn eller frosset inn en stor mengde ferske matvarer samtidig.

Problem	Årsak og retting
	<p>■ Åpne dørene bare ved behov og så kort tid som mulig.</p> <p>Nødvendig temperatur stilles automatisk inn igjen etter en stund.</p> <hr/> <p>Dørene er ikke skikkelig lukket. Eventuelt har det dannet seg et tykt islag i frysesonen.</p> <p>■ Lukk skapdørene.</p> <p>Nødvendig temperatur stilles automatisk inn igjen etter en stund.</p> <p>Hvis det har dannet seg et tykt islag, reduseres kjøleeffekten og energiforbruket stiger.</p> <p>■ Rim av kjøle-/fryseskapet og rengjør det.</p> <hr/> <p>Omgivelsestemperaturen er for høy. Jo høyere omgivelsestemperaturen er, jo lenger går kompressoren, og desto høyere blir energiforbruket.</p> <p>■ Følg rådene i kapittel «Installasjon», avsnitt «Oppstillingssted».</p> <hr/> <p>Kjøle-/fryseskapet er ikke bygget skikkelig inn i nisjen.</p> <p>■ Bygg inn kjøle-/fryseskapet i henhold til anvisningene i den vedlagte monteringsanvisningen.</p> <hr/> <p>Det er stilt inn for lav temperatur i kjøle-/fryseskapet.</p> <p>■ Korrigjer temperaturinnstillingen.</p> <hr/> <p>En større mengde matvarer er fryst inn samtidig.</p> <p>■ Se rådene i kapitlet «Frysing og lagring».</p> <hr/> <p>Funksjonen Party-modus ❄ er fremdeles koblet inn.</p> <p>■ For å spare energi kan du selv slå av funksjonen Party-modus ❄ før den slår seg av selv.</p>
<p><b>Temperaturen i kjøle-/fryseskapet er for høy. Frysevarer (avhengig av modell) kan tine.</b></p>	<p>Det er ingen feil. Den innstilte temperaturen er for høy.</p> <p>■ Korrigjer temperaturinnstillingen.</p> <p>■ Kontroller temperaturen igjen etter 24 timer.</p> <hr/> <p>Omgivelsestemperaturen er lavere enn hva skapet er beregnet for. Kompressoren kobles inn sjeldnere hvis omgivelsestemperaturen er for lav. Temperaturen i kjøle-/fryseskapet stiger.</p> <p>■ Følg rådene i kapittel «Installere», avsnitt «Oppstillingssted».</p> <p>■ Øk omgivelsestemperaturen.</p>

## Feilretting

Problem	Årsak og retting
<b>Sensortasten for innstilling av temperatur lyser, temperaturindikatoren blinker. Et varselsignal høres.</b>	Viften i frysesonen har et strømbrudd. <ul style="list-style-type: none"><li>■ Berør sensortasten .</li><li>■ Varselsignalet stanser. Temperaturindikatoren viser innstilt temperatur igjen.</li><li>■ Kontakt Miele's serviceavdeling.</li></ul>
<b>Et varselsignal høres.</b>	Skapdørene har stått åpne lenger enn ca. 2 minutter. <ul style="list-style-type: none"><li>■ Lukk skapdørene.</li></ul>
<b>Frysevarene er fastfrosne.</b>	Pakkene med matvarer var ikke tørre da de ble lagt inn. <ul style="list-style-type: none"><li>■ Løsne frysevarene med en stump gjenstand, f.eks. et skjeskaft.</li></ul>
<b>Området rundt frysesonen kjennes varm.</b>	Det er ingen feil! Oppvarmingen forhindrer at det dannes kondensvann i området rundt dørpakningen.
<b>Frysesonedøren kan ikke åpnes flere ganger etter hverandre.</b>	Ingen feil. Pga. sugoeffekten kan skapdøren først åpnes etter ca. 1 minutt uten at du må bruke makt.
<b>Omfattende isdannelse på bakveggen til kjølesonen</b>	Hyllen i kjølesonen ble ikke satt inn riktig. <ul style="list-style-type: none"><li>■ Sett inn hyllen riktig. Den bakre kanten må peke opp.</li></ul>
<b>Alle lysdioder i temperaturindikatoren lyser.</b>	Temperaturføleren melder en feil. <ul style="list-style-type: none"><li>■ Kontakt Miele's serviceavdeling.</li><li>■ Hvis varselsignalet er forstyrrende, kan du koble det ut før det stanser av seg selv. Berør sensortasten .</li></ul>
<b>Det var strømbrudd.</b>	Ved strømbrudd stiger temperaturen i kjøle-/fryseskapet. Oppbevaringstiden forkortes og kvaliteten på matvarene svekkes. <ul style="list-style-type: none"><li>■ Hold kjøle-/fryseskapet mest mulig lukket ved et strømbrudd og ikke legg inn flere matvarer.</li><li>■ Kontroller kvaliteten på matvarene etter strømbruddet.</li><li>■ Avhengig av temperatur må du kontrollere om matvarene har begynt å tine eller har tint helt. Hvis de har det, må matvarene bearbeides (kokes eller stekes), før maten kan fryses igjen.</li><li>■ Kast opptinte frysevarer ved tvil.</li></ul>

## Det innvendige lyser fungerer ikke

Problem	Årsak og retting
<p><b>Det innvendige lyset fungerer ikke.</b></p>	<p>Skapet er ikke slått på.</p> <ul style="list-style-type: none"> <li>■ Slå på skapet.</li> </ul> <p>Pga. fare for overoppheting, kobles det innvendige lyset automatisk ut hvis døren har stått åpen i ca. 15 minutter. Hvis det ikke er årsaken, foreligger det en feil.</p> <div style="border: 1px solid gray; padding: 5px; margin-bottom: 10px;"> <p> Fare for elektrisk støt ved strømførende deler som ligger åpent. Dersom du tar av lysdekslet, kan du komme i kontakt med strømførende deler. Ikke fjern lysdekslet. LED-belysningen skal utelukkende skiftes ut og repareres av serviceteknikere fra Miele.</p> </div> <div style="border: 1px solid gray; padding: 5px; margin-bottom: 10px;"> <p> Fare for skade ved LED-belysning. Denne belysningen hører til risikogruppe RG 2. Dersom dekslet er ødelagt, kan du skade øynene. Ved defekt lampedeksel må du ikke se direkte i belysningen med optiske instrumenter (et forstørrelsesglass eller lignende).</p> </div> <ul style="list-style-type: none"> <li>■ Kontakt Miele's serviceavdeling.</li> </ul>

## Feilretting

### Årsaker til støy

Kjøle-/fryseskapet forårsaker ulike lyder under driften.  
Ved redusert kjøleeffekt arbeider kjøle-/fryseskapet energibesparende, men len-  
ger. Lydstyrken er lavere.  
Ved økt kjøleeffekt avkjøles matvarene raskere.  
Lydstyrken er høyere.

Normale lyder	Hva er årsaken til lydene?
Hvesing, visling	Kjølemiddel sprøytes inn i kjølekretsløpet.
Bobling, surkling, skvulping	Kjølemiddel flyter gjennom røret.
Brumming	Kjøle-/fryseskapet kjøler.
Klikk	Termostaten slår kompressoren av eller på.
Surring, susing	Viften går. Den automatiske døråpneren (avhengig av modell) åpner eller lukker skapdøren.
Knaking	Materialet i kjøle-/fryseskapet utvider seg.
Vibrering	Ventilene eller lukene er aktive.
Summing (kjøle-/fryse- skap med vanntank)	Vann transporteres ut av vanntanken.
Slurping (kjøle-/fryse- skap med dørdeemper)	Døren med dørdeemper ble åpnet eller lukket.
Vær oppmerksom på at det er umulig å unngå kompressor- og strømningslyder i kjølekretsløpet.	

Støy/lyder	Årsak og utbedring
<b>Vibrasjon, klapping, klirring</b>	Kjøle-/fryseskapet står ikke plant. Juster kjøle-/fryseskapet ved hjelp av et vater. Bruk skrufføttene (avhengig av modell) under kjøle-/fryseskapet til dette. <b>For innbyggingsprodukter:</b> I en innbyggingsnisje fra 140 cm må du skyve inn de vedlagte stabiliserings-skinne på undersiden av skapets bunn.
	Kjøle-/fryseskapet berører andre møbler eller produkter. Flytt kjøle-/fryseskapet unna.
	Skuffer, kurver eller hyller vibrerer eller sitter fast. Kontroller de uttakbare delene og sett dem inn på nytt.
	Flasker eller beholdere berører hverandre. Flytt flaskene eller beholderne litt fra hverandre.
	Holderen til transportkabelen (avhengig av modell) henger fremdeles på baksiden av produktet. Fjern holderen til transportkabelen.

# Service

På [www.miele.no/service](http://www.miele.no/service) finner du informasjon om hvordan du kan rette feil og om Miele reservedeler.

## Kontakt ved feil

Hvis det oppstår feil som du ikke kan rette på selv, kontakt en Miele-forhandler eller Mieles serviceavdeling.

Mieles serviceavdeling kan du kontakte online på [www.miele.no/husholdning/service](http://www.miele.no/husholdning/service).

Kontaktinformasjonen til Mieles serviceavdeling finner du på slutten av dette dokumentet.

Serviceavdelingen trenger modellbetegnelse og serienummer (Fabr./SN/Nr.). Begge opplysningene finner du på typeskiltet inne i kjøle-/fryseskabet eller, avhengig av modell, i innstillingsmodus under informasjon **i**.

Typeskiltet finner du inne i kjøle-/fryseskabet.

## EPREL-database

Fra og med 1. mars 2021 finner du informasjon om energimerking av produkter og krav til økodesign i den europeiske produkt databasen (EPREL). Under følgende link <https://eprel.ec.europa.eu/> finner du produkt databasen. Her blir du bedt om å legge inn modellbetegnelsen.

Modellbetegnelsen finner du på typeskiltet inne i kjøle-/fryseskabet eller, avhengig av modell, i innstillingsmodus under informasjon **i**.

<b>Miele</b>			
E-Nr.: xxxxxxxxxxx / xx	FD: xxxxx	xx<xxxxxxxxxxxxx	Z-Nr.: xxxxxxx
Type / Тур / Тип	xxxxxxxxxxxx	xxxxxxxxxx	xxxxxxxxxxxxxxxxxxxx
REFRIGERATOR / KÜHLSCHRANK / ХОЛДИЛЬНИК			
Class/Klasse/Kласс: SN-T			
total volume / Gesamtvolumen / Общий объем			
Fridge comp. / Kühlfach / Холодильное отделение			
Chill comp. / Kältlagerfach / Объем нулевой камеры			
Refrigeration load / Verdichter / Нагрузка при охлаждении			
Defrost heater load / Abtauheizung / Нагрузка тепла для разморозки			
Refrigerant / Kältemittel / Хладагент R600a			
Fridge comp. / Kühlfach / Холодильное отделение			

## Garanti

Garantitiden er 2 år.

Nærmere opplysninger finner du i de vedlagte garantibetingelsene.





**Miele AS**

Nesbruveien 71, 1394 NESBRU

Postboks 194, 1378 NESBRU

Telefon 67 17 31 00

E-post: [contact@miele-support.no](mailto:contact@miele-support.no)

[www.miele.no](http://www.miele.no)

Produsent:

Miele & Cie. KG

Carl-Miele-Straße 29

33332 Gütersloh

Tyskland

KDN 7713 E, KDN 7714 E, KDN 7724 E

no-NO

M.-Nr. 12 083 540 / 02 / 002