

## Istruzioni d'uso e di montaggio Cappa aspirante



Prima di installare e mettere in funzione l'elettrodomestico, leggere **assolutamente** le presenti istruzioni d'uso per evitare di danneggiare il prodotto o di mettere a rischio la propria sicurezza.

# Indice

---

<b>Indicazioni per la sicurezza e avvertenze</b> .....	4
<b>Il Vostro contributo alla tutela dell'ambiente</b> .....	13
<b>Cappa aspirante</b> .....	14
<b>Funzionamento</b> .....	16
<b>Modalità di utilizzo</b> .....	17
Accendere l'aspiratore.....	17
Impostare il livello di potenza.....	17
Funzionamento supplementare .....	17
Spegnere l'aspiratore .....	17
Accendere/spegnere l'illuminazione del piano cottura.....	17
Power Management (regolazione automatica).....	18
Accendere/spegnere la regolazione automatica (Power Management System).....	18
Spegnimento di sicurezza .....	19
<b>Consigli per il risparmio energetico</b> .....	20
<b>Pulizia e manutenzione</b> .....	21
Involucro.....	21
Indicazioni particolari per apparecchi con rivestimento colorato.....	21
Filtri antigrasso .....	22
Cambiare il filtro antigrasso.....	23
Filtro antiodore .....	24
Smaltire i filtri antiodore.....	24
Filtro antiodore rigenerabile.....	24
Sostituire la lampadina .....	25
<b>Assistenza tecnica</b> .....	26
Contatti in caso di guasto .....	26
Targhetta dati.....	26
Garanzia .....	26
<b>Installazione</b> .....	27
Prima dell'installazione.....	27
Materiale per il montaggio.....	27
Misure apparecchio.....	28
Distanza tra piano cottura e cappa aspirante (S) .....	29
Consigli per l'installazione.....	30
Rimuovere la pellicola protettiva .....	30

Conduittura scarico dell'aria .....	42
Retrovalvola.....	42
Acqua di condensa .....	43
Silenziatore .....	43
Allacciamento elettrico .....	44
<b>Dati tecnici</b> .....	<b>45</b>

## Indicazioni per la sicurezza e avvertenze

---

Questa cappa aspirante è conforme alle vigenti norme di sicurezza. Un uso improprio può comunque causare danni a persone e/o cose.

Leggere attentamente le istruzioni d'uso e di montaggio prima di mettere in funzione la cappa. Contiene informazioni importanti sul montaggio, la sicurezza, l'uso e la manutenzione. In questo modo si evitano danni a se stessi e alle apparecchiature.

Ai sensi della norma IEC 60335-1, Miele avvisa espressamente che è assolutamente necessario leggere e seguire le informazioni contenute nel capitolo per l'installazione dell'elettrodomestico nonché le indicazioni e le avvertenze di sicurezza.

Il produttore non risponde dei danni che derivano dall'inosservanza di queste avvertenze.

Conservare le presenti istruzioni d'uso e di montaggio e consegnarle anche a eventuali altri utenti.

### Uso corretto

- ▶ Questa cappa aspirante è destinata all'impiego in ambito domestico.
- ▶ Questa cappa aspirante non è destinata all'utilizzo in ambienti esterni.
- ▶ Utilizzare la cappa aspirante esclusivamente per il normale uso domestico per aspirare e purificare i vapori generati dalla cottura di alimenti.  
Qualsiasi altro impiego non è ammesso.
- ▶ La cappa aspirante non può essere utilizzata con funzionamento a ricircolo su un piano cottura a gas per lo sfiato dell'ambiente di installazione. Consultare un tecnico del gas.

## Indicazioni per la sicurezza e avvertenze

---

► Le persone che per le loro capacità fisiche, sensoriali o psichiche o per la loro inesperienza o non conoscenza non siano in grado di utilizzare in sicurezza la cappa aspirante, non devono farne uso senza la sorveglianza e la guida di una persona responsabile. Queste persone possono utilizzare l'apparecchio da sole solo se è stato loro chiaramente spiegato come funziona, in modo tale da utilizzarlo in sicurezza. È importante che sappiano riconoscere e comprendere quali pericoli possono derivare da un uso non corretto della cappa aspirante.

### **Bambini**

► Tenere lontano dalla cappa i bambini al di sotto degli otto anni oppure sorvegliarli costantemente.

► I bambini a partire dagli 8 anni possono utilizzare la cappa aspirante senza sorveglianza solo ed esclusivamente se è stato loro spiegato come fare e se sono in grado di farlo in tutta sicurezza. È importante che sappiano riconoscere e comprendere quali pericoli possono derivare da un uso non corretto dell'apparecchio.

► I bambini non possono eseguire lavori di pulizia o manutenzione della cappa aspirante senza sorveglianza.

► Controllare i bambini quando sono vicini alla cappa aspirante. Non permettere loro di giocarci.

► La luce del piano cottura è molto intensa.

Fare attenzione che in particolare i bambini non guardino direttamente la luce delle lampadine.

► Pericolo di soffocamento. I bambini giocando possono avvolgersi nel materiale d'imballaggio (p.es. pellicole) oppure infilarselo in testa e soffocare. Tenere il materiale d'imballaggio lontano da bambini eventualmente presenti in casa.

## Indicazioni per la sicurezza e avvertenze

---

### Sicurezza tecnica

- ▶ Riparazioni o lavori di installazione e di manutenzione non correttamente eseguiti possono mettere seriamente in pericolo l'utente. Lavori di installazione e manutenzione nonché riparazioni possono essere eseguiti solo da personale tecnico qualificato.
- ▶ Eventuali danni della cappa aspirante possono mettere in pericolo la sicurezza personale. Verificare che non siano presenti danni visibili. Non mettere mai in funzione un apparecchio danneggiato.
- ▶ La sicurezza elettrica è garantita solo se l'apparecchio è allacciato a un regolare conduttore di protezione. Assicurarsi che questa condizione fondamentale per la sicurezza sia verificata. In caso di dubbi far controllare l'impianto da un elettricista specializzato.
- ▶ È possibile il funzionamento temporaneo o permanente su un sistema di alimentazione di energia elettrica autosufficiente o non sincrono alla rete (come reti autonome, sistemi di backup). Requisito per il funzionamento è che il sistema di alimentazione di energia elettrica rispetti le normative EN 50160 o simili.  
Le misure di sicurezza previste nell'impianto domestico e per questo prodotto Miele devono essere garantite per funzionalità e procedure anche col funzionamento autonomo oppure non sincrono alla rete oppure sostituite da misure eguali nell'installazione. Come per esempio descritto nella pubblicazione attuale della VDE-AR-E 2510-2.
- ▶ I dati di allacciamento (frequenza e tensione) indicati sulla targhetta dati della cappa aspirante devono assolutamente corrispondere con quelli della rete elettrica affinché la cappa non si danneggi. Confrontare i dati di allacciamento prima di collegare l'apparecchio. In caso di dubbi, rivolgersi a un elettricista qualificato.
- ▶ Prese multiple o prolunghe non garantiscono la necessaria sicurezza (pericolo di incendio). Non utilizzare questi dispositivi per allacciare la cappa aspirante alla rete elettrica.
- ▶ Utilizzare la cappa aspirante solo quando è montata, solo così è garantito che funzioni in modo sicuro.

## Indicazioni per la sicurezza e avvertenze

---

- ▶ Non utilizzare la cappa aspirante in luoghi non stazionari (ad es. sulle navi).
- ▶ Toccare anche involontariamente dei componenti sotto tensione o modificare la struttura elettrica e meccanica è molto pericoloso per l'utente e può provocare seri danni anche alla cappa. Aprire l'involucro solo nei casi strettamente necessari, riportati nelle presenti istruzioni, per il montaggio e la pulizia. Non aprire mai per nessun motivo altre parti dell'involucro.
- ▶ Per eseguire lavori di installazione, manutenzione o riparazione staccare la cappa aspirante dalla rete elettrica. La cappa risulta staccata se:
  - si disinseriscono i fusibili dell'impianto elettrico, oppure
  - si svitano del tutto i fusibili, oppure
  - si estrae la spina (se presente) dalla presa elettrica. Afferrare la spina, non tirare il cavo.

## Indicazioni per la sicurezza e avvertenze

### Contemporaneo funzionamento con un fuoco alimentato da aria ambiente



**⚠ Pericolo di intossicazione a causa dei gas combustibili!**  
Se la cappa viene messa in funzione sul luogo di installazione ed è attivo un fuoco (fiamma) alimentato con aria ambiente, è necessario adottare delle precauzioni.

I fuochi che sfruttano l'aria dell'ambiente usano l'aria ambiente per la combustione ed espellono i gas combusti all'esterno tramite un camino. Questi possono essere ad es. stufe a gas, gasolio, legna o carbone, scaldacqua istantanei, scaldabagno, piani cottura o forni.

La cappa aspirante sottrae aria ambiente alla cucina e agli ambienti adiacenti. Vale per le seguenti modalità:

- funzionamento a evacuazione,
- funzionamento a ricircolo con box all'esterno dell'ambiente.

Senza sufficiente afflusso di aria si crea una depressione. Il fuoco non ha aria a sufficienza per ardere. E quindi potrebbe spegnersi. I gas combusti potrebbero essere riaspirati dal camino o dal canale di scarico dell'aria.

**Pericolo di morte!**



## Indicazioni per la sicurezza e avvertenze

---

La cappa aspirante può funzionare mentre sono accesi dei fuochi alimentati dall'aria ambiente solo se la depressione non supera i 4 Pa (0,04 mbar), ovvero se si evita la riaspirazione dei gas di scarico.

Questo si può ottenere se a causa di aperture non chiudibili p.es. nelle porte o finestre può giungere l'aria necessaria per la combustione. Accertarsi che la sezione di apertura dell'afflusso aria sia sufficiente. Le normali prese d'aria generalmente non garantiscono un afflusso sufficiente.

Nella valutazione bisogna sempre tenere conto dell'intero rapporto di aerazione dell'abitazione. In caso di dubbi, interpellare uno spazzacamino competente.

Se la cappa viene utilizzata in modalità ricircolo e l'aria viene reimessa nell'ambiente in cui è installata, il contemporaneo funzionamento di un fuoco alimentato con aria ambiente non è pericoloso.

## Indicazioni per la sicurezza e avvertenze

---

### Impiego corretto

► Pericolo di incendio a causa di fiamme libere.

Non lavorare mai con fiamme libere sotto la cappa aspirante. È quindi vietato ad es. cuocere flambé e grigliare su fiamma libera. La cappa aspirante accesa aspira le fiamme nel filtro. Il grasso depositatosi può incendiarsi.

► L'eccessivo calore che si genera da un punto di cottura a gas può danneggiare la cappa aspirante.

- Non accendere mai i punti di cottura a gas senza avervi prima appoggiato le stoviglie. Spegnerne la fiamma del gas se si toglie la pentola dal fuoco anche per pochi istanti.
- Scegliere pentole e padelle dal diametro corrispondente alla zona cottura.
- Regolare l'intensità della fiamma in modo che non fuoriesca dal fondopentola.
- Evitare di surriscaldare eccessivamente pentole e padelle (ad es. se si cuoce con il wok).

► L'acqua di condensa può corrodere e provocare danni alla cappa aspirante.

Accendere sempre la cappa aspirante quando si utilizza il piano cottura, altrimenti potrebbe formarsi dell'acqua di condensa.

► Se si surriscaldano, oli e grassi possono prendere fuoco e incendiare anche la cappa.

Sorvegliare sempre i procedimenti di cottura con oli e grassi in pentole, padelle o friggitrici. Prestare attenzione anche quando si griglia con grill elettrici.

► Depositi di grasso e sporco compromettono la funzionalità della cappa aspirante.

Non utilizzare mai la cappa senza i filtri antigrasso, al fine di garantire la depurazione delle fume.

## Indicazioni per la sicurezza e avvertenze

---

- ▶ Tenere presente che mentre si cucina, la cappa aspirante può diventare molto calda per effetto del calore che sale verso l'alto. Toccare l'involucro e i filtri antigrasso solo dopo che la cappa si è raffreddata.
- ▶ La cappa aspirante non è indicata come superficie d'appoggio.

### Installazione corretta

- ▶ Seguire le indicazioni del produttore dell'apparecchio di cottura per verificare se è consentito utilizzarlo in combinazione con una cappa aspirante.
- ▶ La cappa aspirante non può essere montata sopra fuochi alimentati da combustibili solidi.
- ▶ Una distanza troppo esigua tra piano cottura e cappa aspirante può danneggiare la cappa aspirante.  
Se il produttore dell'apparecchio di cottura non prevede distanze maggiori, rispettare le distanze minime tra piano di cottura e bordo inferiore della cappa, indicate nel capitolo "Installazione".  
Se gli strumenti di cottura prevedono differenti distanze di sicurezza, scegliere sempre le maggiori.
- ▶ Per fissare la cappa aspirante, attenersi alle indicazioni contenute nel capitolo "Installazione".
- ▶ I componenti possono avere dei bordi taglienti e causare ferimenti.  
Per il montaggio indossare guanti che proteggano dai tagli.
- ▶ Per la condotta di scarico dell'aria possono essere utilizzati solo tubi in materiale non infiammabile, reperibili presso i rivenditori specializzati oppure presso l'assistenza tecnica Miele autorizzata.
- ▶ L'aria di scarico non deve essere convogliata in un camino già in funzione per fumi o gas combustibili, né in un canale che serve per la ventilazione di ambienti dove si trovano dei fuochi.

## Indicazioni per la sicurezza e avvertenze

---

► Se l'aria di scarico deve essere convogliata in un camino fuori uso, rispettare le norme emanate dalle autorità competenti.

### **Pulizia e manutenzione**

► Se la pulizia non avviene osservando le indicazioni riportate nelle presenti istruzioni d'uso, c'è pericolo di incendio.

► Il vapore di un apparecchio di pulizia a vapore può giungere alle parti che conducono tensione e causare un corto circuito.  
Per pulire l'apparecchio non utilizzare mai un apparecchio a vapore.

### **Accessori e pezzi di ricambio**

► Utilizzare esclusivamente pezzi di ricambio originali Miele. Se si montano o utilizzano altri accessori, il diritto alla garanzia e a prestazioni in garanzia per vizi e/o difetti del prodotto decade.

► Sostituire eventuali pezzi guasti o difettosi esclusivamente con ricambi originali Miele; solo così Miele può garantire il pieno rispetto degli standard di sicurezza.

► Miele garantisce la fornitura di pezzi di ricambio fino a 15 anni, minimo per 10, dopo l'uscita di gamma della cappa aspirante.

### Smaltimento dell'imballaggio

L'imballaggio è pratico e protegge l'apparecchio da eventuali danni di trasporto. I materiali utilizzati per l'imballaggio sono riciclabili, in quanto selezionati secondo criteri di rispetto dell'ambiente e di facilità di smaltimento.

Restituire gli imballaggi al circuito di raccolta dei materiali consente di risparmiare materie prime. Utilizzare centri di raccolta per materiali specifici ed eventuali opzioni di ritiro alternative. Smaltire correttamente anche gli imballaggi utilizzati per il trasporto.

### Smaltimento delle apparecchiature

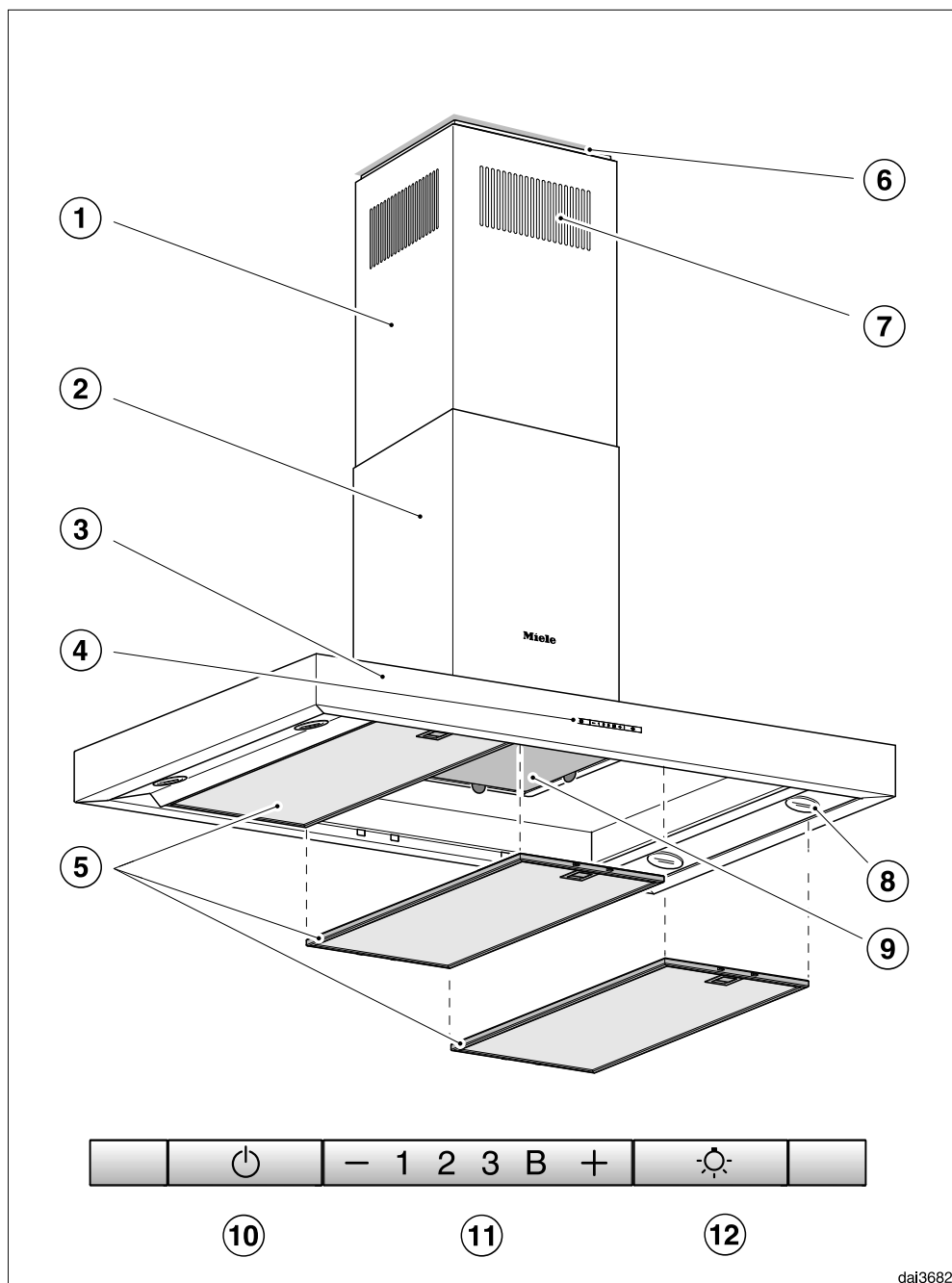
Le apparecchiature elettriche ed elettroniche contengono spesso materiali utili. Contengono altresì sostanze, composti e componenti che erano necessari per il funzionamento e la sicurezza dell'apparecchiatura stessa. Smaltirli in modo non adeguato o nei rifiuti domestici potrebbe nuocere alla salute e all'ambiente. In nessun caso quindi smaltire queste apparecchiature nei normali rifiuti domestici.



Il simbolo del cassonetto barrato indica che il prodotto deve essere conferito agli idonei centri di raccolta differenziata allestiti dai comuni o dalle società di igiene urbana oppure riconsegnato gratuitamente al rivenditore al momento dell'acquisto di una nuova apparecchiatura di tipo equivalente, in ragione di uno a uno. L'utente è tenuto a cancella-

re eventuali dati personali dall'apparecchiatura elettronica da smaltire. L'adeguata raccolta differenziata contribuisce a evitare possibili effetti negativi sull'ambiente e sulla salute e favorisce il riciclo dei materiali di cui è composta l'apparecchiatura. Per la gestione del recupero e dello smaltimento degli elettrodomestici, Miele Italia aderisce al consorzio Ecodom (Consorzio Italiano Recupero e Riciclaggio Elettrodomestici). Smaltimento dei rifiuti di apparecchiature elettriche ed elettroniche (RAEE), ai sensi del Decr. legisl. 14 marzo 2014, n. 49 in attuazione della Direttiva 2012/19/UE e sui RAEE sullo smaltimento dei rifiuti di apparecchiature elettriche ed elettroniche. L'utente è tenuto per legge a rimuovere dalle apparecchiature batterie, accumulatori e lampade esausti e rimovibili, in modo non distruttivo. Conferirli agli idonei centri di raccolta differenziata dove vengono presi in consegna gratuitamente. Accertarsi che fino al momento dello smaltimento l'apparecchiatura sia tenuta lontana dai bambini.

# Cappa aspirante



dai3682

- ① Elemento telescopico
- ② Camino
- ③ Schermo deviafumane
- ④ Comandi
- ⑤ Filtro antigrasso
- ⑥ Telaio distanziatore  
Il telaio distanziatore crea una fessura tra il camino e il soffitto. La cappa aspirante può essere montata con o senza telaio distanziatore.
- ⑦ Uscita aria (ricircolo)  
Solo con funzionamento a ricircolo
- ⑧ Illuminazione piano cottura
- ⑨ Filtri antiodore  
Filtro antiodore riutilizzabile o rigenerabile una volta  
Accessori su richiesta per il funzionamento a ricircolo
- ⑩ Per l'accensione e lo spegnimento dell'aspiratore
- ⑪ Tasti per impostare la potenza aspirante
- ⑫ Tasto per spegnere e accendere l'illuminazione del piano cottura

# Funzionamento

A seconda del modello la cappa aspirante può funzionare nel modo seguente:

## Funzionamento a evacuazione aria



da00494a

L'aria aspirata viene purificata attraverso i filtri antigrasso e convogliata all'esterno.

## Funzionamento a ricircolo

(con kit di modifica e filtro antiodore disponibili come accessori, v. "Dati tecnici")



da00494b

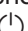
L'aria aspirata viene purificata attraverso i filtri antigrasso e, in aggiunta, attraverso un filtro antiodore. L'aria viene reimessa nell'ambiente della cucina.



## Accendere l'aspiratore

Accendere l'aspiratore non appena si inizia a cucinare. In questo modo si catturano fin dall'inizio i vapori di cottura.

- Premere il tasto On/Off .

L'aspiratore si accende al livello di potenza **2**. Il simbolo  e **2** dell'indicatore del livello di potenza si illuminano.

## Impostare il livello di potenza

Se i vapori e gli odori sviluppati durante la cottura sono da leggeri a forti bastano i livelli di potenza da **1** a **3**.

Nei momenti in cui le esalazioni (di vapori e odori) sono più intense, ad es. quando si rosola la carne, selezionare il livello **Booster B**.

- Selezionare il livello di potenza premendo il tasto “-” o “+”.

## Ritornare al livello di aspirazione Booster

Se è attivo il Power Management System (preimpostato), l'aspiratore dopo 5 minuti passa automaticamente al livello **3**.


## Funzionamento supplementare

- Al termine della cottura lasciare attivo il funzionamento supplementare ancora per qualche minuto.

In questo modo si elimina ogni odore e vapore residuo dall'aria della cucina.

Si evitano così residui e odori nella cappa aspirante.

## Spegnere l'aspiratore


- Spegnere l'aspiratore con il tasto On/Off .

Il simbolo  si spegne.

## Accendere/spegnere l'illuminazione del piano cottura

L'illuminazione può essere accesa o spenta indipendentemente dal funzionamento dell'aspiratore.

- Premere il tasto dell'illuminazione .

Quando l'illuminazione è in funzione, si accende il simbolo .

## Modalità di utilizzo

---

### Power Management (regolazione automatica)

La cappa dispone di un sistema di regolazione automatica, il Power Management. Il Power Management serve per risparmiare energia. Fa sì che l'aspiratore passi in automatico a livelli più bassi e che l'illuminazione del piano cottura si spenga.

- Se è impostato il livello Booster della ventola, dopo 5 min. viene impostato automaticamente il livello 3.
- Dai livelli 3, 2 e 1, dopo 2 ore la potenza aspirante si riduce di un livello e poi, in scatti di 30 minuti, si spegne.
- L'illuminazione del piano cottura si spegne automaticamente dopo 12 ore.



È possibile disattivare il Power Management.

Tenere tuttavia presente che questo potrebbe comportare un maggiore consumo energetico.

### Accendere/spengere la regolazione automatica (Power Management System)

È possibile disattivare il Power Management System.

Attenzione: questo può comportare un aumento del consumo energetico.

- Spegnerne sia l'aspiratore, sia la luce.
- Premere contemporaneamente i tasti “—” e “+” per circa 10 secondi finché si accende l'indicazione **1**.
- Premere poi in successione
  - il tasto dell'illuminazione ,
  - il tasto “—” e di nuovo
  - il tasto dell'illuminazione .

Se il Power Management System è attivo, le spie **1** e **B** sono costantemente accese.

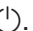
Se il Power Management System è spento, le spie **1** e **B** lampeggiano.

- Per spegnere il Power Management System, premere il tasto “—”.

Le spie **1** e **B** lampeggiano.

- Per accendere il Power Management System premere il tasto “+”.

Le spie **1** e **B** sono costantemente accese.



- Confermare il procedimento premendo il tasto On/Off .

Tutte le spie si spengono.

Se non si conferma l'impostazione entro 4 minuti, rimane memorizzata l'impostazione precedente.

### **Spegnimento di sicurezza**

Se la regolazione automatica (Power Management System) è disattivata, la cappa aspirante accesa si spegne automaticamente dopo 12 ore (aspiratore e luce piano cottura).


- Per riattivarlo premere il tasto On/Off  o il tasto dell'illuminazione .

## Consigli per il risparmio energetico

---

Questa cappa aspirante lavora in modo efficiente e a risparmio energetico. I seguenti accorgimenti sono di ulteriore supporto a una gestione attenta ai consumi.

- Assicurarsi che durante la cottura la cucina sia ben aerata. Se con il funzionamento a evacuazione non circola sufficiente aria, la cappa aspirante non lavora in modo efficiente e i rumori di funzionamento aumentano.
- Cucinare possibilmente a bassi livelli di cottura. La presenza di poche fumane comporta un basso livello di potenza della cappa aspirante e di conseguenza anche un minor consumo energetico.
- Verificare il livello di potenza selezionato sulla cappa aspirante. Spesso un basso livello di potenza risulta già sufficiente. Utilizzare il livello Booster, solo se veramente necessario.
- In caso di fumane intense, selezionare immediatamente un livello di potenza superiore. Risulta più efficiente rispetto al funzionamento prolungato della cappa aspirante per eliminare fumane già presenti in cucina.
- Verificare di aver spento la cappa a fine cottura.
- Pulire e sostituire i filtri a intervalli regolari. Filtri molto sporchi diminuiscono la potenza, aumentano il pericolo di incendio e rappresentano un rischio dal punto di vista dell'igiene.

 Staccare la cappa aspirante dalla rete elettrica prima di qualsiasi intervento di manutenzione e pulizia (v. cap. "Istruzioni per la sicurezza e avvertenze").


## Involucro

### In generale

Le superfici e i dispositivi di comando potrebbero danneggiarsi se si utilizzano prodotti per la pulizia non adatti.

Non utilizzare prodotti contenenti soda, acidi, cloro o solventi.

Non utilizzare prodotti abrasivi come detersivi in polvere, liquidi abrasivi, spugnette abrasive, pagliette o spugne con residui di prodotti abrasivi

 La presenza di umidità nella cappa aspirante può danneggiarla. Fare in modo che non penetri acqua nella cappa aspirante.

- Pulire le superfici e i tasti solamente con una spugna inumidita di acqua calda con un po' di detersivo per i piatti.
- Asciugare infine tutte le superfici con un panno morbido.

### Indicazioni particolari per le superfici in acciaio inox

Queste avvertenze non sono valide per i tasti di comando.

Oltre alle indicazioni generali, per la pulizia delle superfici in acciaio inossidabile è opportuno utilizzare un prodotto specifico per l'acciaio, non abrasivo.

Per rallentare la formazione dello sporco si consiglia di utilizzare un prodotto specifico per la cura dell'acciaio (reperibile presso Miele).

### Indicazioni particolari per apparecchi con rivestimento colorato

(esecuzione speciale)

Con la pulizia è possibile causare dei minuscoli graffi sulla superficie che potrebbero diventare visibili con l'illuminazione dell'ambiente.

# Pulizia e manutenzione

## Indicazioni particolari per gli elementi di comando

Le superfici possono perdere o cambiare colore se rimangono sporche a lungo.

Per questo motivo rimuovere subito lo sporco.

La superficie dei dispositivi di comando potrebbe danneggiarsi se si utilizzano prodotti specifici per la cura dell'acciaio.

Per pulire i dispositivi di comando non utilizzare detergenti per acciaio inox.

## Filtri antigrasso

 Pericolo d'incendio

I filtri antigrasso molto sporchi sono particolarmente infiammabili.

Pulire i filtri antigrasso a intervalli regolari.

I filtri antigrasso in metallo lavabili trattengono le particelle solide dei fumi e dei vapori generati dalla cottura (grassi, polvere ecc.) in modo che non si depositino nella cappa.


Pulire i filtri antigrasso a intervalli regolari.

Dei filtri antigrasso molto sporchi riducono la potenza di aspirazione e contribuiscono a rendere la cappa e la cucina più sporche.

## Intervalli di pulizia

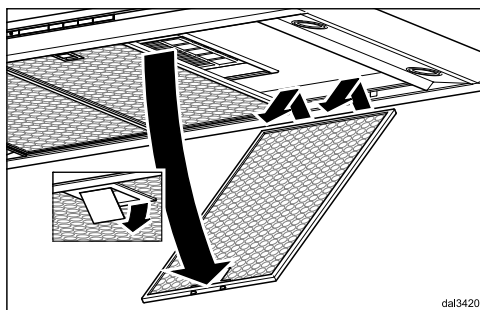
Se il grasso rimane a lungo sui filtri, si indurisce e ne rende più difficoltosa la pulizia. Per questo motivo si consiglia di pulire i filtri antigrasso ogni 3-4 settimane.

## Estrarre il filtro antigrasso

 Durante l'operazione il filtro potrebbe cadere.

Questo potrebbe causare danni al filtro e al piano cottura.

Durante l'operazione, tenere il filtro saldamente.



- Sbloccare il filtro, inclinarlo di ca. 45° verso il basso, sganciarlo e sfilarlo.

## Pulire i filtri antigrasso a mano

- Per pulire i filtri antigrasso usare una spazzola e acqua calda con poco detersivo non aggressivo per i piatti. Non utilizzare il detersivo in forma concentrata.

## Prodotti non adatti

Se usati regolarmente, prodotti per la pulizia non adatti possono danneggiare le superfici del filtro.

Non impiegare i seguenti prodotti per la pulizia:

- prodotti anticalcare,
- polvere e latte abrasivi,
- prodotti universali aggressivi e spray antigrasso,
- spray per forno.

## Lavare i filtri antigrasso in lavastoviglie

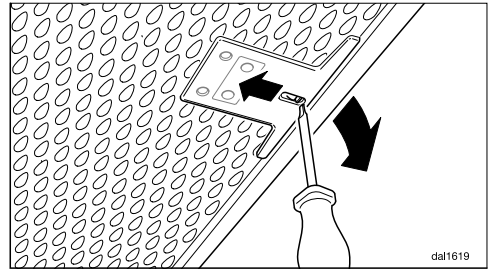
- Posizionare i filtri antigrasso possibilmente in verticale o inclinati nel cestello inferiore. Assicurarsi che il braccio irroratore possa muoversi liberamente.
- Utilizzare un detersivo per lavastoviglie.
- Scegliere un programma con una temperatura di lavaggio di minimo 50 °C e massimo 65 °C.

Lavando i filtri antigrasso in lavastoviglie, è possibile che la superficie interna assuma delle colorazioni diverse e permanenti, a seconda del tipo di detersivo impiegato. Queste decolorazioni non pregiudicano minimamente il funzionamento dei filtri antigrasso.

## Dopo la pulizia

- Dopo il lavaggio, far asciugare i filtri su una superficie assorbente.

- Una volta estratti i filtri pulire anche tutte le parti accessibili interne da eventuale grasso depositato. In questo modo si previene il rischio di incendio.
- Reinserire i filtri antigrasso. Quando si rimontano i filtri antigrasso accertarsi che il dispositivo di blocco sia rivolto verso l'esterno.



- Se i filtri antigrasso dovessero essere inseriti al contrario, è possibile sbloccare il dispositivo di fissaggio dagli incavi con un piccolo cacciavite.

## Cambiare il filtro antigrasso

Mediante l'utilizzo e la pulizia regolari, le superfici del filtro si possono usurare.

Se si riscontrano danni, sostituire il filtro antigrasso.

È possibile acquistare i filtri antigrasso presso il servizio di assistenza tecnica Miele (v. alla fine delle presenti istruzioni d'uso) oppure presso i negozi specializzati Miele.

# Pulizia e manutenzione

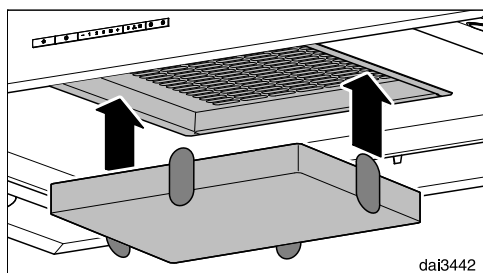
## Filtro antiodore

Con il funzionamento a ricircolo oltre ai filtri antigrasso occorre impiegare un filtro antiodore. Serve per assorbire gli odori che si generano durante la cottura.

Il filtro antiodore viene inserito nello schermo deviafumane sopra i filtri antigrasso.

### Inserire/sostituire i filtri antiodore

- Estrarre i filtri antigrasso per montare o sostituire il filtro antiodore.
- Estrarre il filtro antiodore dalla confezione.



- Premere il filtro antiodore nel telaio aspirante.
- Reinserrire i filtri antigrasso.

## Intervallo di sostituzione

- Sostituire il filtro antiodore ogni qualvolta gli odori non vengono sufficientemente assorbiti.  
Al più tardi, tuttavia, ogni 6 mesi.

## Smaltire i filtri antiodore

- Il filtro antiodore usato può essere smaltito insieme ai normali rifiuti domestici.

## Filtro antiodore rigenerabile

Per questa cappa aspirante è disponibile un filtro antiodore rigenerabile. È possibile riutilizzarlo più volte grazie alla rigenerazione nel forno.

- Per l'utilizzo, attenersi alle relative istruzioni d'uso.

È possibile acquistare il filtro antiodore nello shop online Miele, presso il servizio di assistenza tecnica Miele (v. alla fine delle presenti istruzioni d'uso) oppure presso i negozi specializzati Miele.

Il modello è riportato al capitolo “Dati tecnici”.



## Sostituire la lampadina

Utilizzare solo le lampadine indicate. Lampadine diverse, ad es. quelle alogene, possono provocare dei danni a causa dell'eccessivo calore.

Le lampadine sono da sostituirsi con lampadine dello stesso tipo:

produttore..... EGLO  
tipo lampadina..... GU10  
denominazione tipo..... 11427 oppure 12981  
potenza..... 3 W  
Codice ILCOS D... DR-3-H-GU10-50/56

In alternativa si può impiegare anche il seguente tipo di lampadina:

produttore..... EGLO  
tipo lampadina..... GU10  
denominazione tipo..... 11511  
potenza..... 5 W  
Codice ILCOS D... DR-5-H-GU10-50/54

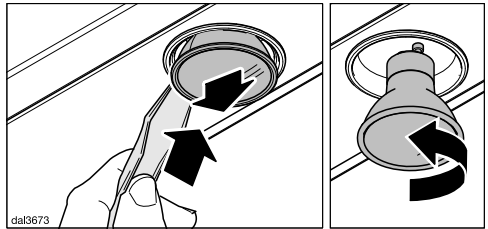
Questi due tipi di lampadina offrono una luminosità differente. Nella cappa utilizzare solo lampadine dello stesso tipo.

Sono reperibili presso i rivenditori specializzati o il servizio di assistenza tecnica Miele.

- Spegnerne l'aspiratore e l'illuminazione.

⚠ Le lampadine possono surriscaldarsi molto durante l'utilizzo. Aspettare alcuni minuti prima di sostituire le lampadine.

- Staccare la cappa aspirante dalla rete elettrica (v. cap. "Istruzioni per la sicurezza e avvertenze").



- Infilare la leva in dotazione nella fessura tra la lampadina e la sua sede. La lampadina viene spinta verso il basso.
- Prendere la lampadina, ruotarla verso sinistra ed estrarla verso il basso.
- Avvitare la nuova lampadina nella sede e premerla verso l'alto. Attenersi alle indicazioni del produttore.

# Assistenza tecnica

---

## Contatti in caso di guasto

In caso di guasti che non si è in grado di risolvere da soli, contattare il negozio specializzato Miele o il servizio di assistenza tecnica Miele.

È possibile visualizzare i contenuti online dell'assistenza tecnica sotto [www.miele.it/elettrodomestico/service-21.htm](http://www.miele.it/elettrodomestico/service-21.htm).

I contatti dell'assistenza tecnica Miele si trovano in fondo alle presenti istruzioni.

L'assistenza tecnica necessita dell'identificativo del modello del fornitore e del numero di fabbricazione (fabbr./SN/n.). Questi dati possono essere rilevati dalla targhetta dati.

## Targhetta dati


La targhetta dati si trova una volta smontati i filtri antigrasso.

## Garanzia

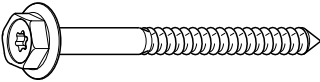
La durata della garanzia prevista dalla legislazione vigente è di 2 anni.

Ulteriori informazioni si trovano nelle condizioni di garanzia allegate.

## Prima dell'installazione

 Prima dell'installazione, leggere tutte le informazioni contenute in questo capitolo e nel capitolo "Istruzioni per la sicurezza e avvertenze".

## Materiale per il montaggio

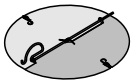


**4 viti 7 x 110 mm e**

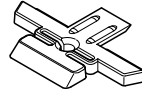


**4 tasselli 10 x 80 mm**  
per fissare la cappa aspirante al soffitto.

I tasselli sono conformi alle normative tecniche europee e possono essere utilizzati su soffitti in cemento. Utilizzare i tasselli solo in combinazione con le viti allegate 7 x 110 mm. Selezionare i corretti dispositivi di fissaggio per gli altri tipi di soffitto. Accertarsi che il soffitto sia in grado di portare il peso della cappa.



**1 valvola antiritorno**  
da montare nel bocchettone uscita aria dell'unità motore (non per il funzionamento a ricircolo). A seconda del modello la valvola antiritorno potrebbe già essere montata.



**4 supporti elemento telescopico**  
per regolare e fissare l'elemento telescopico.



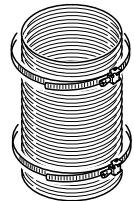
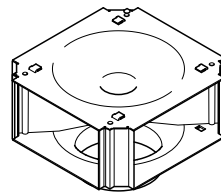
**4 viti M4 x 8,5 mm**  
per fissare il supporto dell'elemento telescopico.



**14 viti M4 x 8 mm**  
per fissare il telaio distanziatore al supporto.



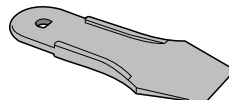
**1 vite M4 x 16 mm**  
per fissare il camino.



**Kit di modifica per funzionamento a ricircolo DUI 32**

(il kit non è in dotazione, è un accessorio su richiesta). Il kit di modifica contiene il deviatore, il tubo flessibile in alluminio e le fascette.

Conservare i seguenti pezzi:



**1 leva**  
per sostituire le lampadine.

08571140

06462161

08095672

07602740

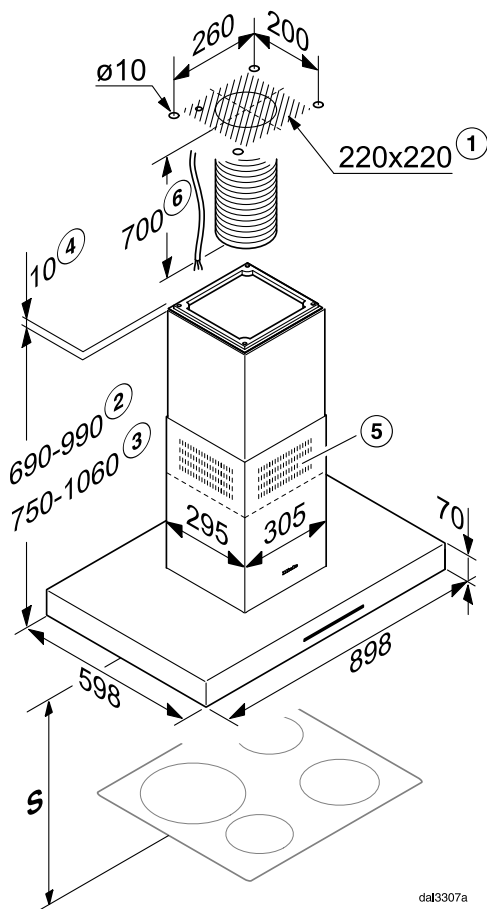
da3149

08169470

00033716

# Installazione

## Misure apparecchio



dal3307a

- ① Area di installazione: passaggio per la condotta evacuazione aria e per il cavo di alimentazione. Per gli apparecchi a ricircolo basta posare il cavo di allacciamento alla rete.
- ② Possibili altezze cappa (funzionamento a evacuazione)
- ③ Possibili altezze cappa (funzionamento a ricircolo)
- ④ Montaggio alternativo con telaio distanziatore
- ⑤ Griglie di fuoriuscita dell'aria montate verso l'alto
- ⑥ Tra l'allacciamento a soffitto e l'allacciamento alla cappa aspirante occorre predisporre un cavo elettrico, per il funzionamento a evacuazione un condotto flessibile di uscita dell'aria.

Allacciamento evacuazione aria  
 $\varnothing$  150 mm.

## Distanza tra piano cottura e cappa aspirante (S)

Per la distanza tra dispositivo di cottura e bordo inferiore della cappa, osservare le indicazioni del produttore dell'apparecchio di cottura.

Se non sono indicate distanze maggiori, si dovranno mantenere le seguenti distanze di sicurezza.

Seguire quanto riportato al capitolo "Istruzioni per la sicurezza e avvertenze".

Apparecchio di cottura	Distanza S minima
Piano cottura elettrico	450 mm
Grill elettrico, friggitrice (elettrica)	650 mm
Piano cottura a gas a più fuochi ≤ 12,6 kW potenza complessiva, nessun bruciatore > 4,5 kW	650 mm
Piano cottura a gas a più fuochi > 12,6 kW e ≤ 21,6 kW potenza complessiva, nessun bruciatore > 4,8 kW	760 mm
Piano cottura a gas a più fuochi > 21,6 kW potenza complessiva, oppure un bruciatore > 4,8 kW.	non consentito
Piano cottura a gas con un unico fuoco ≤ 6 kW di potenza	650 mm
Piano cottura a gas con un unico fuoco > 6 kW e ≤ 8,1 kW di potenza	760 mm
Piano cottura a gas con un unico fuoco > 8,1 kW di potenza	non consentito

# Installazione

---

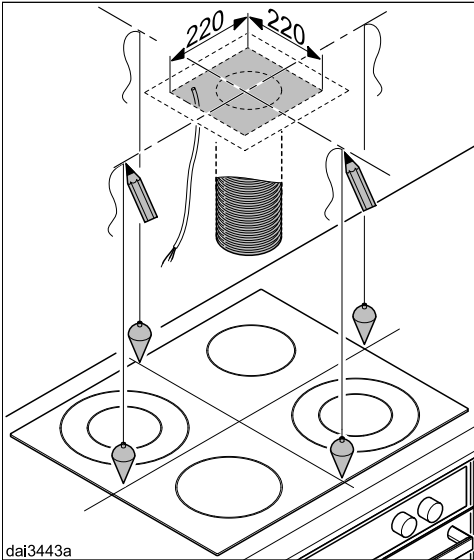
## Consigli per l'installazione

- Si deve comunque garantire un agevole movimento anche sopra piani cottura elettrici; quindi si consiglia una distanza minima di 650 mm.
- Per la distanza della cappa dal piano cottura, tenere presente anche l'altezza dell'utente. La cappa dovrebbe essere posizionata in modo ottimale per essere usata senza difficoltà e permettere di cucinare comodamente.
- Tenere tuttavia presente che più aumenta la distanza tra cappa e piano cottura, maggiore sarà la dispersione di fumi e vapori.
- Per garantire un'evacuazione ottimale dei fumi e degli odori di cucina, assicurarsi che la cappa sia installata al centro sopra il piano cottura e non spostata di lato o arretrata.
- Il piano cottura dovrebbe essere più stretto o al massimo avere la stessa larghezza della cappa aspirante.
- Il luogo d'installazione deve essere facilmente accessibile. Specialmente in caso di interventi da parte dell'assistenza tecnica la cappa aspirante deve essere accessibile e deve poter essere smontata senza alcun problema. Tenerne conto quando si posizionano armadi, scaffali, elementi decorativi o a soffitto nelle vicinanze della cappa aspirante.

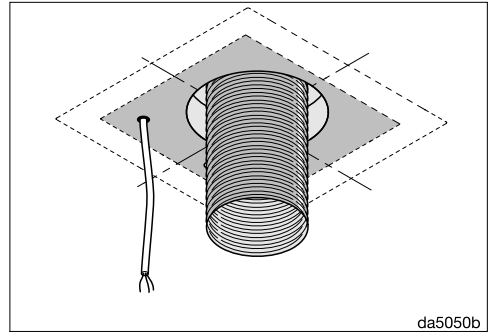
## Rimuovere la pellicola protettiva

Le singole parti dell'involucro sono protette da una pellicola per evitare danni di trasporto.

- Prima di installare la cappa, rimuovere la pellicola protettiva. Si potrà staccare facilmente senza usare alcun prodotto.



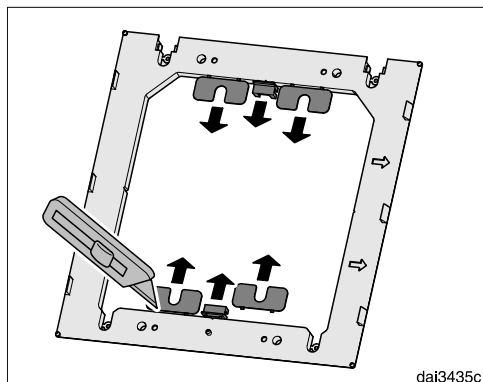
- Tracciare due linee centrali sul soffitto.



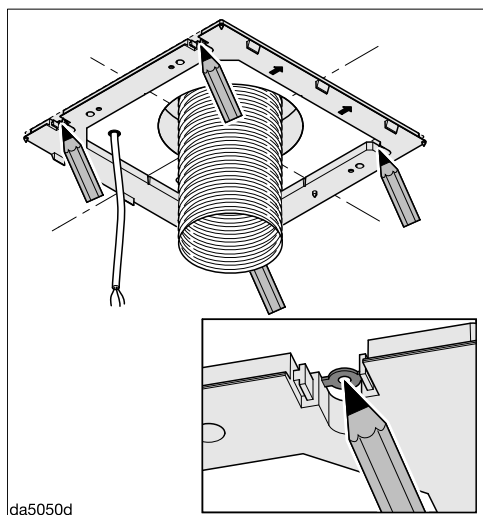
- Funzionamento a evacuazione:

- posare un condotto di scarico dell'aria nel soffitto e farlo fuoriuscire dal soffitto nell'area contrassegnata. Dal soffitto fino all'allacciamento di evacuazione della cappa aspirante serve un tubo flessibile di evacuazione lungo ca. 700 mm.
- Posare il cavo di rete e farlo passare nell'area contrassegnata nel soffitto. È necessario un cavo lungo ca. 700 mm dall'allacciamento alla corrente elettrica della cappa aspirante fino al soffitto.

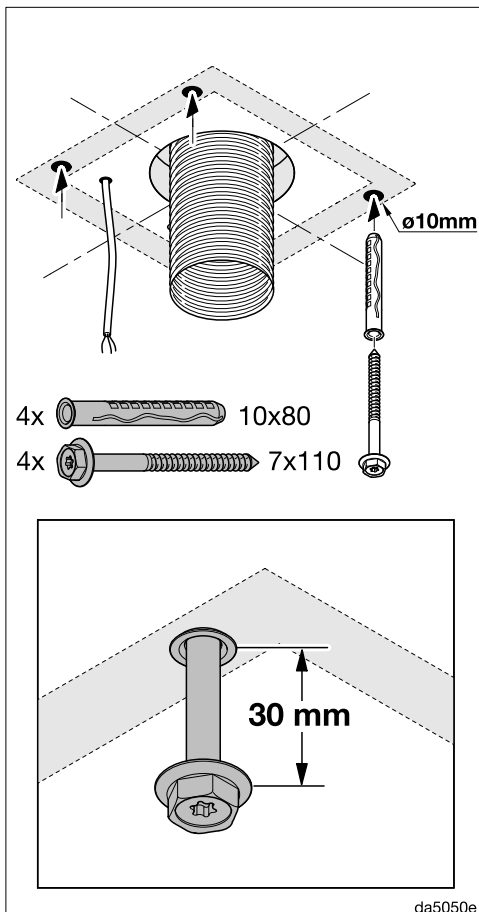
# Installazione



- Staccare con un coltello i quattro pezzi di compensazione e i due profili dal telaio distanziatore allegato.

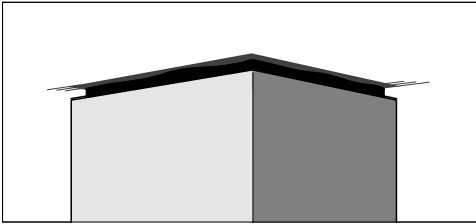
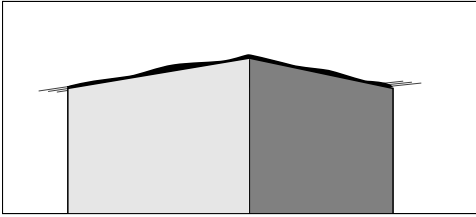


- Utilizzare il telaio distanziatore come sagoma di foratura. Appoggiarlo al soffitto, le frecce sono rivolte verso l'utente. Registrare il telaio distanziatore con l'ausilio degli intagli alle linee centrali e tracciare i fori.

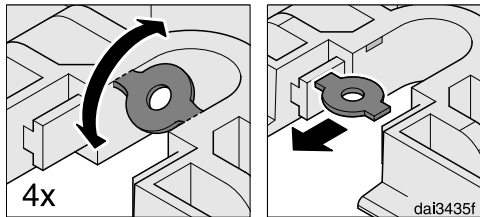


- Per i tasselli allegati praticare quattro fori,  $\varnothing 10\text{ mm}$  e profondi ca. 115 mm.
- Inserire i quattro tasselli nei fori e avvitare le quattro viti. Lasciarle sporgere di ca. 30 mm.

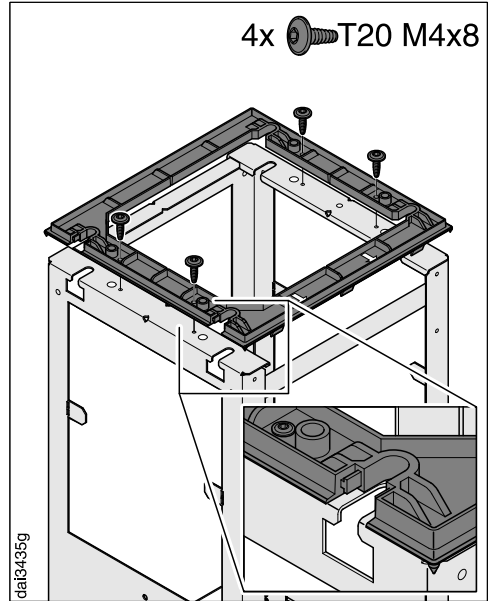




Tra il camino e il soffitto è possibile montare un **telaio distanziatore**. Esso può essere utilizzato se per motivi estetici occorre definire una distanza tra il soffitto e il camino. Questa soluzione potrebbe risultare per esempio necessaria se il soffitto non è orizzontale oppure se è irregolare. La cappa aspirante viene registrata in verticale con le strisce di compensazione allegate. Irregolarità estetiche tra camino e soffitto vengono coperte dal profilo di tenuta.

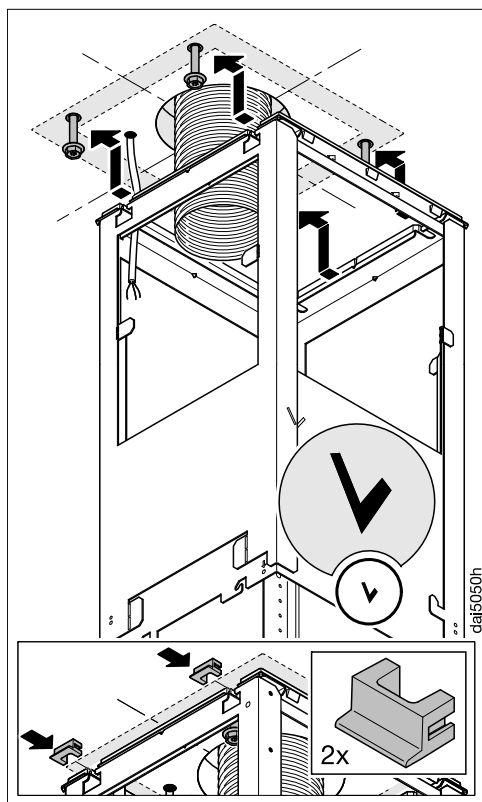


- Se si desidera montare la cappa aspirante con il telaio distanziatore, allentare i quattro inserti dai fori di fissaggio.

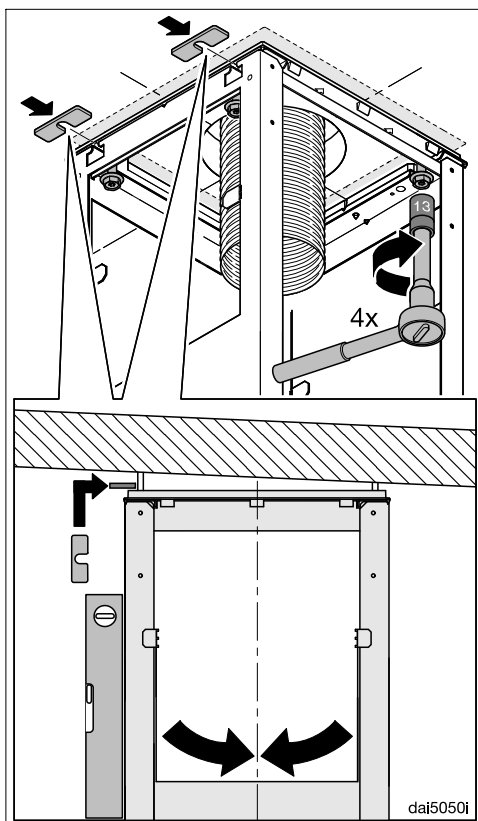


- Montare il telaio distanziatore sul supporto.

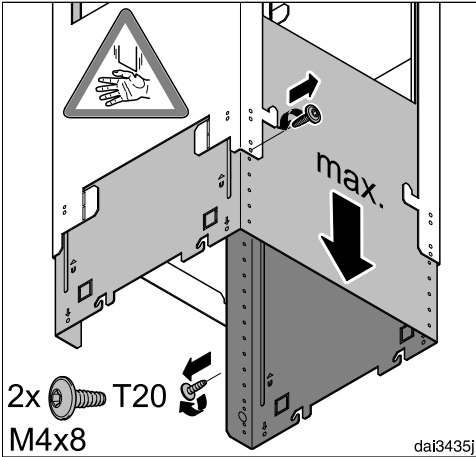
# Installazione



- Incastrare il supporto nelle quattro viti. La "V" sul supporto contraddistingue la parte anteriore.
- Se si utilizza il telaio distanziatore applicare i due pannelli nelle aperture di fissaggio.



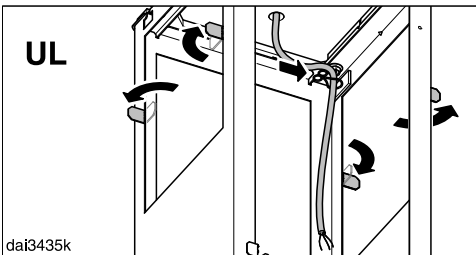
- Registrare il supporto in base alle linee centrali e avvitarlo. Per registrare la cappa aspirante in verticale è possibile utilizzare gli elementi di compensazione, rimossi inizialmente dal telaio distanziatore.



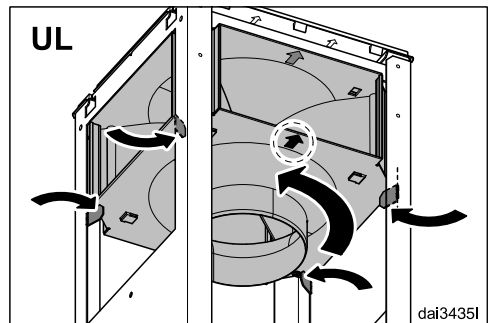
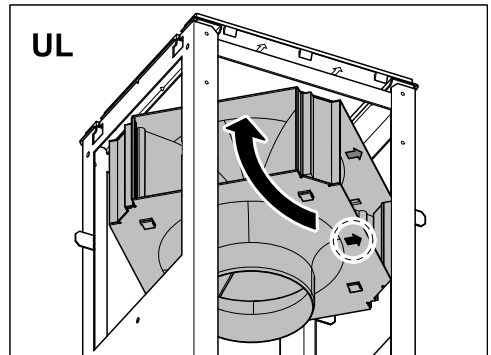
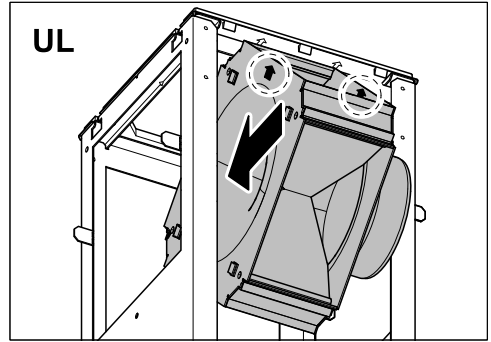
- Tenere ben saldo il supporto, svitare le due viti di fissaggio ed estrarre il supporto fino alla sua massima lunghezza.

- Avvitare nuovamente le viti.

Con il funzionamento a ricircolo (UL), installare il deflettore del kit di modifica DUI 32 (accessorio su richiesta):

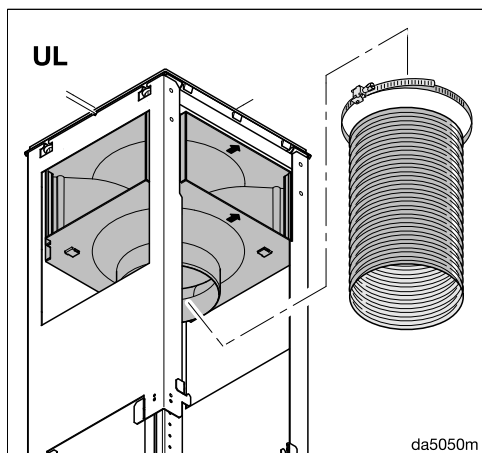


- Piegare verso l'esterno le quattro linguette rigide del supporto.
- Collocare il cavo elettrico nella parte interna del supporto.

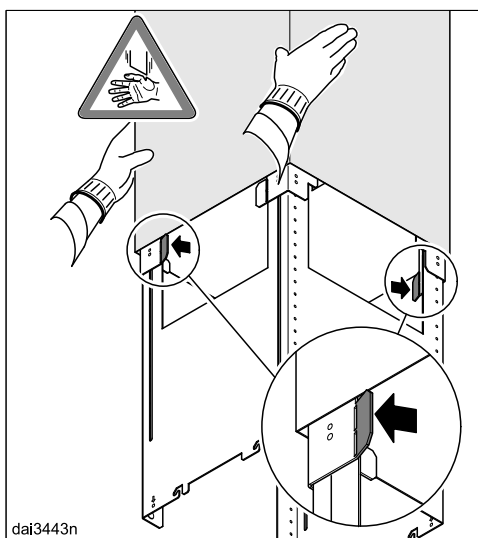
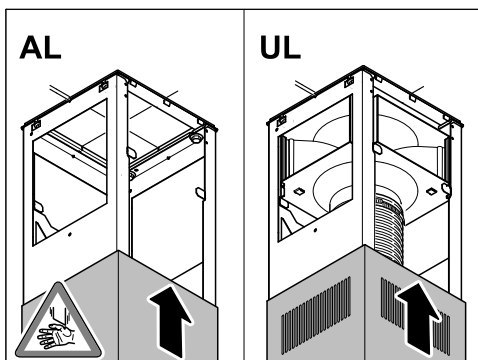


- Inserire il deflettore di aria, come mostrato. Osservare i simboli sul lato anteriore.
- Ripiegare le linguette con un'angolazione di circa 45° al fine di sostenere il deflettore.

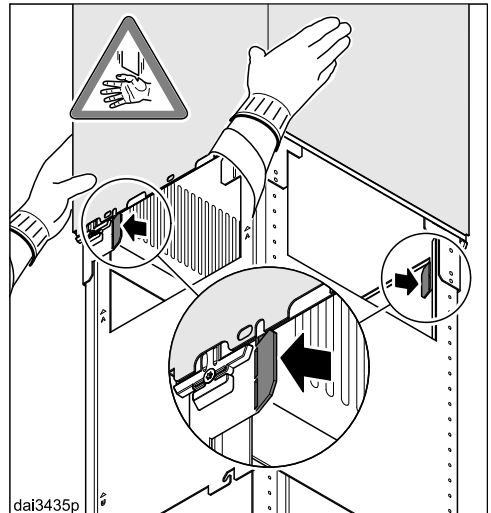
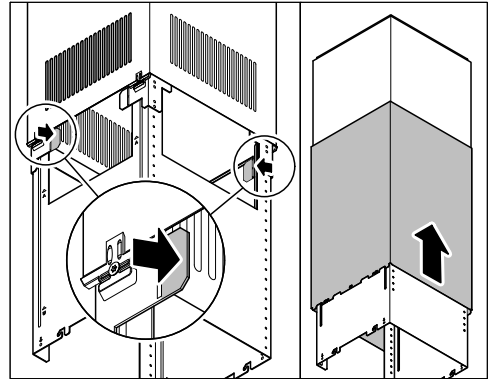
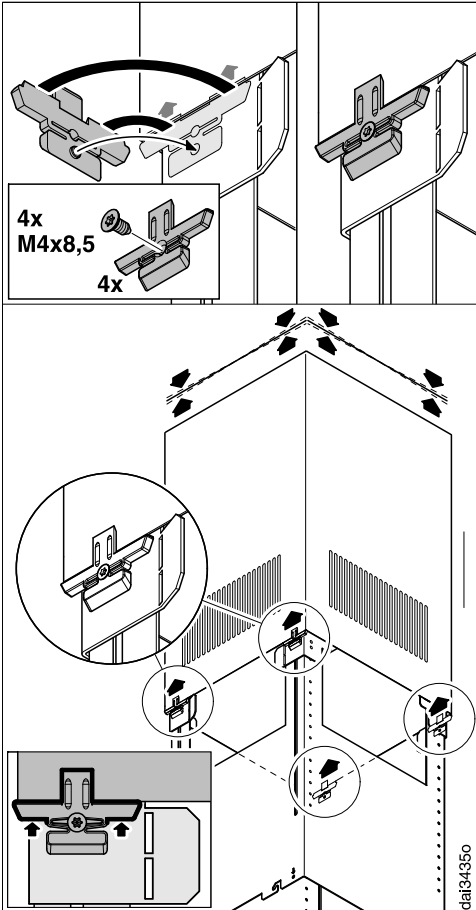
# Installazione



- Fissare il tubo con la fascetta al bocchettone deviatore.
- Accertarsi che il tubo sia posizionato in modo stabile.



- Spostare l'elemento telescopico sul supporto:
  - per il funzionamento a evacuazione aria (AL, EXT), con le griglie uscita aria rivolte verso il basso.
  - Per il funzionamento a ricircolo (UL), con le griglie uscita aria rivolte verso l'alto.
- Piegate le linguette verso l'esterno di modo che l'elemento telescopico non scivoli verso il basso.



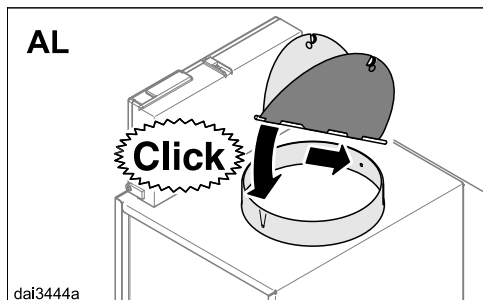
- Applicare i quattro supporti dell'elemento telescopico. Serrando le viti di fissaggio, i supporti si allargano e spingono l'elemento telescopico verso l'alto.

- Ripiegare le due linguette.
- Spostare il camino sopra l'elemento telescopico e ripiegare le linguette verso l'esterno di modo che il camino non scivoli verso il basso.

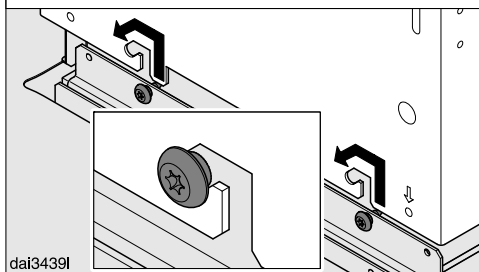
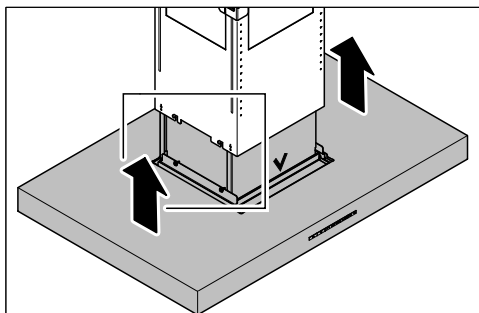
Stringere le viti solo finché il bordo superiore dell'elemento telescopico poggia uniformemente al soffitto o al telaio distanziatore.

# Installazione

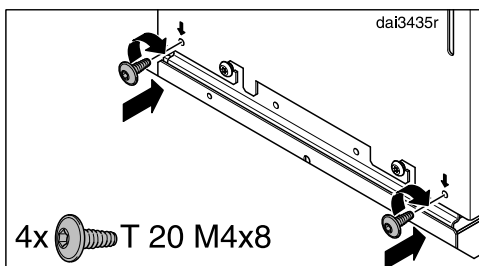
A seconda del modello il bocchettone di fuoriuscita aria dell'unità motore è dotato di valvola a farfalla oppure quest'ultima è allegata alla cappa aspirante.



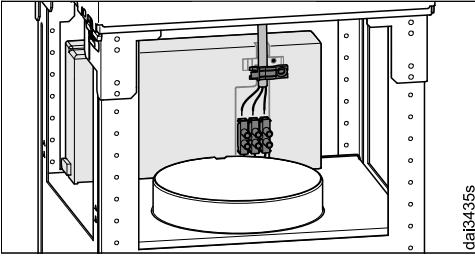
- La cappa a evacuazione (AL) funziona con la valvola a farfalla, se il sistema di sfiato non ne è dotato. Con il funzionamento a ricircolo (UL) la cappa non dispone di valvola a farfalla. Eventualmente estrarla.



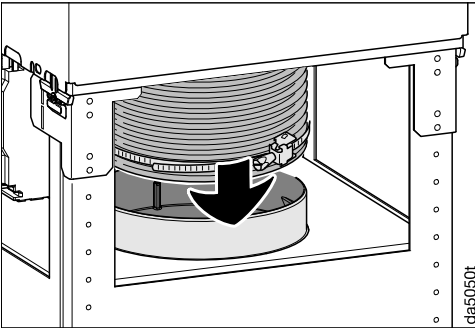
- Appendere lo schermo deviafume. Fare attenzione che i comandi siano sul lato anteriore.



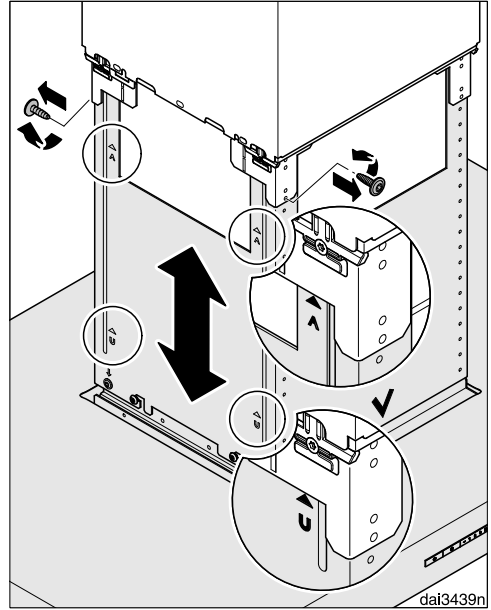
- Fissare lo schermo deviafume con le viti in dotazione.



- Allacciare il cavo di alimentazione. Attenersi alle indicazioni del capitolo “Allacciamento elettrico”.



- Spostare il condotto di sfiato sul bocchettone aria in uscita e fissarlo p.es. con una fascetta.



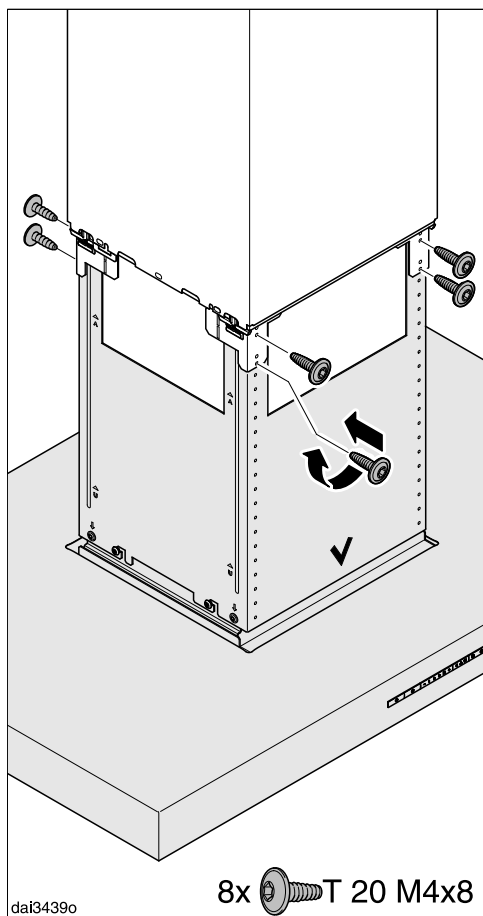
- Svitare nuovamente le due viti dal supporto rigido.

Lo schermo deviafumane può essere installato all'altezza desiderata. Rispettare le possibili altezze:

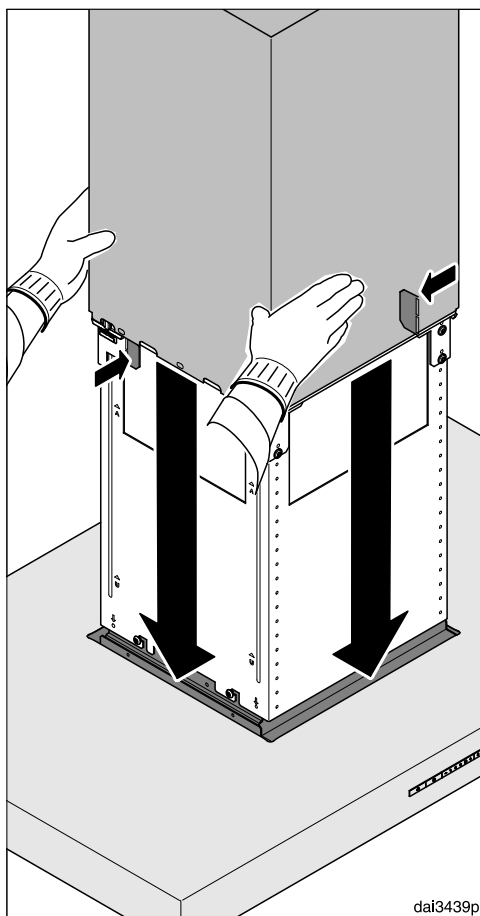
- funzionamento a evacuazione: verso l'alto fino alla battuta di arresto, verso il basso fino ad “A”.
- funzionamento a ricircolo: verso l'alto fino a “U”, verso il basso fino alla battuta d'arresto.

Osservare le indicazioni riportate al cap. “Misure apparecchio”. Rispettare la distanza di sicurezza con il piano cottura.

# Installazione



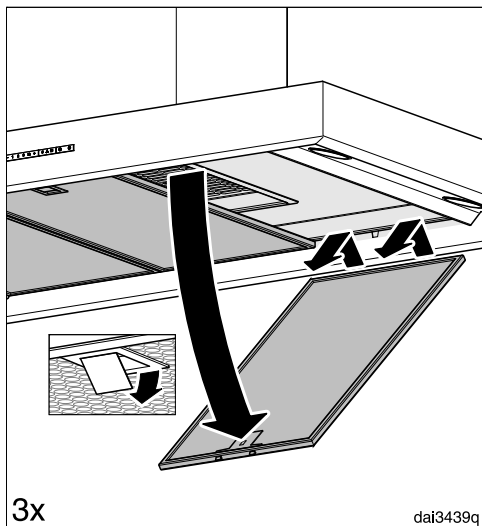
- Sollevare lo schermo deviafumane all'altezza desiderata e avvitarlo saldamente.



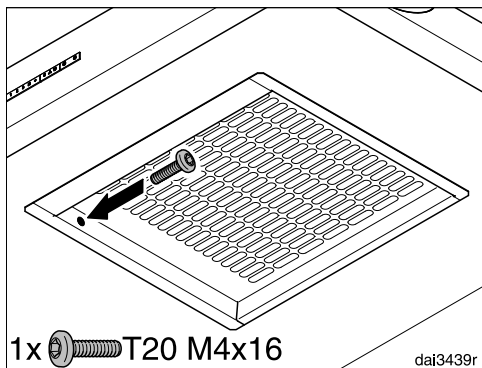
- Afferrare il camino, ripiegare le linguette di supporto e abbassare il camino con cautela.

Il camino si inserisce nell'intaglio dello schermo deviafumane.

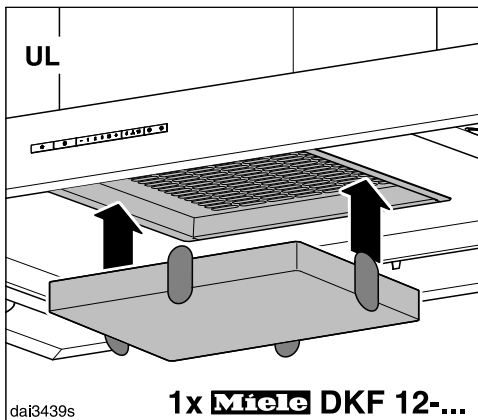




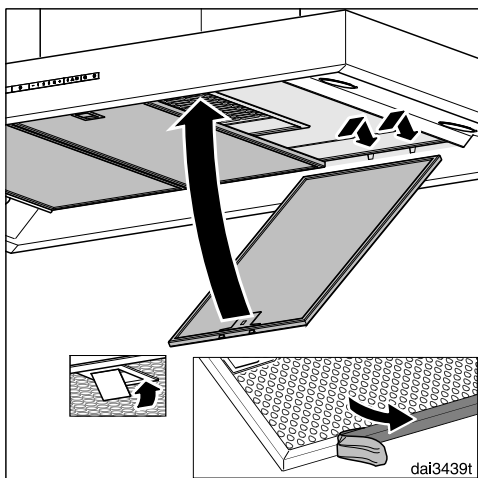
- Smontare i filtri antigrasso dalla cappa aspirante.



- Avvitare la vite di sicurezza sul lato interno.



- Per il funzionamento a ricircolo (UL) applicare il filtro antiodore.



- Rimuovere la pellicola protettiva dai filtri antigrasso.
- Reinserrire i filtri antigrasso.

# Installazione

## Conduttura scarico dell'aria

⚠ Se la cappa deve funzionare in presenza di fuochi alimentati con aria ambiente, a determinate condizioni può sussistere il pericolo di intossicazione!

Leggere attentamente il capitolo "Istruzioni per la sicurezza e avvertenze".

In caso di dubbi chiedere conferma sulla sicurezza del funzionamento a uno spazzacamino competente.

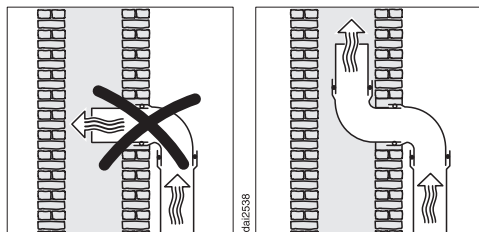
Per il condotto di sfiato utilizzare solo tubi lisci o tubi flessibili in materiale non infiammabile.

Per garantire la maggiore portata possibile e una bassa rumorosità, tenere presente quanto segue:

- il diametro del condotto di sfiato non deve essere inferiore alla sezione del bocchettone di evacuazione aria (v. cap. "Misure apparecchio"). Questo vale soprattutto quando si utilizzano canali piatti.
- Il condotto di sfiato deve essere più corto e diritto possibile.
- Utilizzare solo curve ad ampio raggio.
- Non piegare, né comprimere in alcun punto il condotto di sfiato.
- Tutti i collegamenti devono essere fissi ed ermetici.
- Se il condotto di sfiato dispone di valvole, è necessario aprirle quando si accende la cappa aspirante.

Tenere presente che ogni limitazione del flusso d'aria diminuisce la potenza e comporta maggiori rumori di funzionamento.

## Camino di sfiato



Se l'aria di sfiato viene convogliata in un camino, rivolgere il tubo nella direzione di flusso.

Se il camino viene utilizzato da diversi apparecchi di ventilazione, è necessario che abbia una sezione sufficientemente grande.

## Retrovalvola

- Utilizzare una retrovalvola nel sistema di sfiato.

Una retrovalvola garantisce che con cappa aspirante spenta non si verifichi uno scambio di aria tra ambiente e aria esterna.

Se l'aria di sfiato viene convogliata all'aperto, si consiglia di installare un tubo a muro oppure un passaggio attraverso il tetto (accessorio su richiesta). È disponibile una retrovalvola integrata.

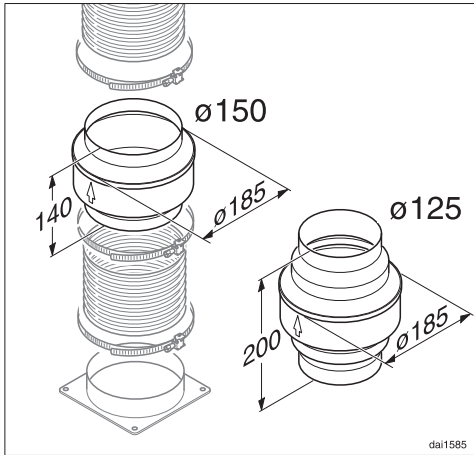
Nel caso in cui il sistema di evacuazione aria non disponga di una retrovalvola, con la cappa aspirante ne viene fornita una.

La retrovalvola viene inserita nel bocchettone di fuoriuscita dell'aria dell'aspiratore.

## Acqua di condensa

Se il condotto di sfiato p.es. viene posato attraverso ambienti o soffitti freddi, a causa della differenza di temperatura, nel condotto di sfiato si può formare acqua di condensa. Per ridurre le differenze di temperatura, isolare il condotto di sfiato.

Se il condotto di sfiato deve essere posato orizzontalmente, accertarsi che la pendenza sia almeno di 1 cm per metro. La pendenza impedisce che l'acqua di condensa possa scorrere nella cappa aspirante.



Oltre a isolare il condotto, si consiglia di installare un dispositivo che raccolga e faccia evaporare l'acqua di condensa.

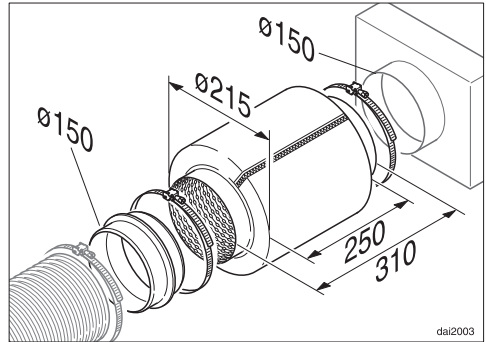
I dispositivi di intercettazione della condensa sono disponibili come accessori su richiesta per condotti di sfiato con un diametro di 125 mm o 150 mm.

Quando si installa il dispositivo di intercettazione della condensa, assicurarsi che sia in verticale e posizionato sopra e il più vicino possibile al bocchettone

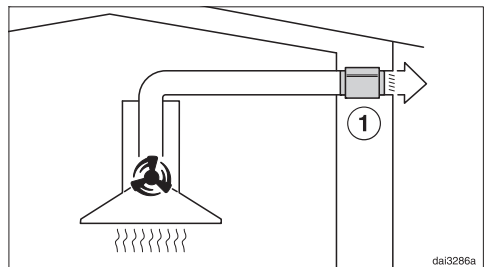
uscita aria della cappa. La freccia sull'involucro indica la direzione di flusso.

Miele non si assume alcuna responsabilità per la mancanza di funzionamento o per danni causati da un condotto di sfiato insufficiente.

## Silenziatore




Nel condotto di sfiato è possibile montare un silenziatore (accessorio su richiesta) per ammortizzare ulteriormente i suoni.



Con il funzionamento a evacuazione il silenziatore attutisce i rumori dell'aspiratore verso l'esterno e anche i rumori che dall'esterno penetrano in cucina attraverso il condotto di sfiato dell'aria (ad es. i rumori del traffico). Posizionare il silenziatore il più vicino possibile al bocchettone di uscita dell'aria ①.

# Installazione

## Allacciamento elettrico

 Lavori di installazione e manutenzione o riparazioni eseguiti non correttamente possono causare seri pericoli all'utente, per i quali Miele declina ogni responsabilità.

L'allacciamento dell'apparecchio alla rete elettrica deve essere effettuato da personale tecnico qualificato e specializzato, nel rispetto delle disposizioni nazionali vigenti e delle disposizioni emanate dalla locale azienda elettrica.

La cappa può essere allacciata solo a una rete elettrica correttamente predisposta e installata.

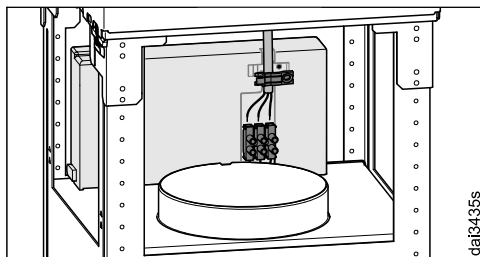
L'impianto elettrico deve essere realizzato a regola d'arte (VDE 0100) e nel rispetto delle norme vigenti.

Per aumentare la sicurezza il VDE, nella direttiva DIN VDE 0100 parte 739, raccomanda di preporre all'apparecchio un interruttore automatico differenziale (salvavita) con corrente di scatto conforme alle norme vigenti: 30 mA (DIN VDE 0664).

Al momento dell'installazione deve essere predisposto un dispositivo di separazione per ogni polo. L'apertura tra i contatti deve essere di almeno 3 mm. Ad es. interruttori di sicurezza LS, fusibili e protezione (EN 60335).

I dati necessari per l'allacciamento si rilevano dalla targhetta (v. cap. "Assistenza tecnica"). Verificare che i valori di tensione e frequenza riportati sulla targhetta dati coincidano con quelli della rete elettrica.

Se si utilizza un cavo di alimentazione flessibile per l'allacciamento alla rete elettrica, i singoli conduttori devono avere una sezione compresa tra 0,75 mm<sup>2</sup> e 1,5 mm<sup>2</sup>.



Per un allacciamento a regola d'arte utilizzare il dispositivo fermacavo in dotazione.

## Dati tecnici

Motore aspiratore	220 W
Illuminazione piano cottura	4 x 3 W
Potenza massima assorbita	232 W
Tensione di rete, frequenza	AC 230 V, 50 Hz
Protezione	10 A
Peso	34 kg

### Accessori su richiesta per il funzionamento a ricircolo

Kit di modifica da funzionamento a sfiato a funzionamento a ricircolo aria DUI 32 e filtri antiodore DKF 12-P o DKF 12-R (rigenerabile).

# Dati tecnici

## Scheda per cappe aspiranti

ai sensi del regolamento delegato (UE) n. 65/2014 e del regolamento (UE) n. 66/2014

<b>MIELE</b>	
<b>Identificativo del modello</b>	PUR 98 D
Consumo annuo di energia ( $AEC_{hood}$ )	51,8 kWh/anno
Classe di efficienza energetica	A
Indice di efficienza energetica ( $EEL_{hood}$ )	50,0
Efficienza fluidodinamica ( $FDE_{hood}$ )	33,5
Classe di efficienza fluidodinamica	
Da A (efficienza massima) a G (efficienza minima)	A
Efficienza luminosa ( $LE_{hood}$ )	41,7 lx/W
Classe di efficienza luminosa	
Da A (efficienza massima) a G (efficienza minima)	A
Efficienza del filtraggio dei grassi	95,1%
Classe di efficienza del filtraggio dei grassi	
Da A (efficienza massima) a G (efficienza minima)	A
Portata d'aria misurata al punto di massima efficienza	410,1 m <sup>3</sup> /h
Flusso d'aria (potenza min.)	280 m <sup>3</sup> /h
Flusso d'aria (potenza max.)	400 m <sup>3</sup> /h
Flusso d'aria (in modo intenso o boost)	650 m <sup>3</sup> /h
Flusso d'aria massimo	650 m <sup>3</sup> /h
Pressione dell'aria misurata al punto di massima efficienza	436 Pa
Potenza sonora ponderata A delle emissioni di rumore (potenza min.)	48 dB
Potenza sonora ponderata A delle emissioni di rumore (potenza max.)	57 dB
Potenza sonora ponderata A delle emissioni di rumore (in modo intenso o boost)	69 dB
Potenza elettrica assorbita al punto di massima efficienza	148,3 W
Consumo di energia in modo spento ( $P_o$ )	W
Consumo di energia in modo standby ( $P_s$ )	0,20 W
Potenza nominale del sistema di illuminazione	12,0 W
Illuminamento medio del sistema di illuminazione sulla superficie di cottura	500 lx
Fattore di incremento nel tempo	0,8

Il Contact Center è a disposizione per una consulenza personalizzata sui nostri prodotti per rispondere con competenza e professionalità a qualsiasi richiesta di informazione.

Il consumatore può inoltre essere messo automaticamente in contatto con il centro di assistenza tecnica autorizzato più vicino per richiedere un intervento.

Per gettare uno sguardo sul mondo Miele e lasciarsi coinvolgere dall'eleganza e dalla funzionalità dei nostri elettrodomestici, ma anche per conoscere gli accessori, i servizi e vantaggi esclusivi che Miele riserva ai suoi clienti.

Miele Italia S.r.l.

Strada di Circonvallazione, 27  
39057 S. Michele-Appiano (BZ)

Centri di assistenza tecnica autorizzati Miele in tutte le regioni italiane.

Produttore: Miele & Cie. KG, Carl-Miele-Straße 29, 33332 Gütersloh - Germania



**Servizio Clienti**

**0471 670505**



**[www.miele.it](http://www.miele.it)**

**[info@miele.it](mailto:info@miele.it)**

