

Brugsanvisning Varmepumpetumbler



Læs venligst brugsanvisningen inden opstilling, installation og ibrugtagning for at undgå skader på personer og produkt.

Indhold

Miljøbeskyttelse	5
Råd om sikkerhed og advarsler	6
Betjening af tørretumbleren	14
Betjeningspanel	14
Sensortasternes funktionsmåde	15
Første ibrugtagning	16
Installation	16
Ventetid efter opstilling.....	16
Energispareråd	17
1. Korrekt tekstilpleje	18
Vær allerede ved vask af tøjet opmærksom på følgende:.....	18
Tekstilerne forberedes til tørring.....	18
Tørring	19
Vær opmærksom på behandlingssymboler	19
Korrekt tørretrin vælges	19
2. Tørretumbleren fyldes	20
Tekstiler fyldes i maskinen	20
Kontrol af FragranceDos	20
3. Program vælges og startes	21
Tørretumbleren tændes, og et program vælges.....	21
Programindstilling vælges	21
Tørretrin vælges.....	21
Valg af programtid <i>Varm luft/DryFresh</i>	21
Skåne + vælges	21
Et program startes.....	21
4. Tøjet tages ud efter programslut	23
Programslut/Antikrøl	23
Tekstilerne tages ud	23
Forvalg	24
Programoversigt	25
Programforløb ændres	28
Et igangværende program ændres.....	28
Tekstiler efterfyldes eller tages ud	28
Beholder til kondensvand	29
Beholderen til kondensvand tømmes.....	29
Duftflakon	30
FragranceDos.....	30

Beskyttelsesforseglingen fjernes fra duftflakonen	30
Duftflakon sættes i	31
Duftflakonen åbnes	32
Duftflakonen lukkes	32
Duftflakon tages ud/udskiftes	33
Rengøring og vedligeholdelse	34
Fnugfiltre	34
Duftflakon tages ud	34
Synlige fnug fjernes	34
Fnugfiltre og luftføringsområde rengøres grundigt	35
Fnugfiltre rengøres med vand	35
Sokkelfilter rengøres	36
Sokkelfilter tages ud	36
Sokkelfilter rengøres	37
Klap til sokkelfilteret rengøres	38
Rengøring af tørretumbleren	39
Småfejl udbedres	40
Kontrollamper eller anvisninger i tidsdisplayet efter programafbrydelse	40
Kontrollamper eller anvisninger i tidsdisplayet	42
Utilfredsstillende tørreresultat	42
Tørringen varer meget længe.	44
Andre problemer	45
Sokkelfilteret udskiftes	46
Sokkelfilter regenereres	48
Varmeveksleren efterses	48
Service / Garanti	49
Kontakt i tilfælde af fejl	49
Ekstra tilbehør	49
Miele Service	50
Installation	53
Front	53
Bagside	54
Tørretumbleren transporteres	54
Tørretumbleren transporteres til opstillingsstedet	54
Opstilling	55
Tørretumbleren justeres	55
Ventetid efter opstilling	55
Ventilation	56
Inden senere transport	56
Yderligere opstillingsbetingelser	56

Indhold

Kondensvandet afledes eksternt.....	57
Særlige tilslutningsforhold, der kræver en tilbageløbsventil.....	57
Afløbsslangen placeres	57
Eksempler	58
Hængslings siden ændres.....	60
Forberedelse.....	60
Eltilslutning.....	68
Tekniske data	69
Datablad til husholdningstørretumblere	70
Forbrugsdata	71
Programmeringsfunktioner	72
Programmering	72
P00 Standardindstilling.....	74
P01 Tørretrin Bomuld	74
P02 Tørretrin Strygelet	74
P04 Afkølingstemperatur.....	74
P05 Summerlydstyrke.....	75
P06 Tastelyd	75
P07 Pinkode.....	75
P08 Ledningsevne	75
P11 Betjeningspanel i energispare-mode.....	75
P13 Memory	76
P14 Antikrøl	76
P19 Summer aktiveret.....	76
P20 Visning Rens luftveje.....	76
P22 Lysstyrke i sensortaster dæmpet	77
P25 Summervarighed ved programslut.....	77
P26 Velkomstlyd	77
P90 Driftstimer	77

Bortskaffelse af emballagen

Emballagen er udformet til håndtering af produktet og beskytter det mod transportskader. Emballagematerialerne er valgt ud fra miljø- og affaldstekniske hensyn og kan generelt genbruges.

Genbrug af emballagematerialerne sparer råstoffer og mindsker affaldsproblemerne. Brug materialespecifikke indsamlings- og returneringsmuligheder for genbrugsmaterialer.

Bortskaffelse af det gamle produkt

Gamle elektriske og elektroniske produkter indeholder stadig værdifulde materialer. De indeholder imidlertid også bestemte stoffer, blandinger og komponenter, som er nødvendige for deres funktion og sikkerhed. Hvis disse bortskaffes sammen med husholdningsaffaldet eller behandles forkert, kan de skade den menneskelige sundhed og miljøet. Bortskaf derfor ikke det gamle produkt med husholdningsaffaldet.



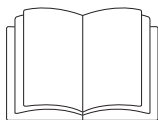
Sørg for, at rørene og varmeveksleren i tørretumbleren ikke bliver beskadiget, før den afleveres til miljørigtig bortskaffelse.

Det sikres således, at kølemidlet i tørretumbleren og olien i kompressoren ikke kan sive ud.

Aflever i stedet for det gamle produkt på nærmeste officielle opsamlingssted for elektriske og elektroniske produkter eller på kommunens genbrugsstation. Det er kundens eget ansvar at sørge for at fjerne eventuelle personrelaterede data fra det produkt, der skal bortskaffes. Du er lovmæssigt forpligtet til at fjerne brugte

batterier og akkumulatorer, der ikke er fast indkapslet i produktet, samt pærer, der kan fjernes uden at blive ødelagt. Aflever disse på et opsamlingssted/genbrugsstationen, hvor de kan indleveres uden omkostninger. Sørg for, at det gamle produkt opbevares utilgængeligt for børn, indtil det fjernes.

Råd om sikkerhed og advarsler



Læs venligst brugsanvisningen grundigt.



Denne tørretumbler indeholder et brændbart og eksplosivt kølemiddel.

Denne tørretumbler opfylder de foreskrevne sikkerhedsbestemmelser. U hensigtsmæssig brug kan dog medføre skader på personer og ting.

Læs venligst brugsanvisningen grundigt, inden tørretumbleren tages i brug. Den indeholder vigtige anvisninger om indbygning, sikkerhed, brug og vedligeholdelse. Herved beskyttes personer, og skader på tørretumbleren undgås.

I overensstemmelse med norm IEC 60335-1 gør Miele udtrykkeligt opmærksom på, at afsnittet om installation af tørretumbleren samt råd og om sikkerhed og advarsler skal læses og overholdes.

Miele kan ikke gøres ansvarlig for skader, der er opstået, fordi disse anvisninger ikke er blevet fulgt.

Gem venligst brugsanvisningen, og giv den videre til en eventuel senere ejer.

Retningslinjer vedrørende brugen

▶ Denne tørretumbler er beregnet til anvendelse i private husholdninger eller på lignende opstillingssteder.

▶ Denne tørretumbler er ikke beregnet til udendørs brug.

▶ Anvend udelukkende tørretumbleren til husholdningsmæssige formål og kun til tørring af tøj vasket i vand, som ifølge vaskemærket er egnet til tørring i tørretumbler.

Det er ikke tilladt at anvende tørretumbleren til andre formål. Miele kan ikke gøres ansvarlig for skader opstået på grund af forkert brug eller betjening.

- ▶ Personer, der på grund af begrænsninger i fysisk eller psykisk formåen eller på grund af manglende erfaring eller uvidenhed ikke er i stand til at betjene tørretumbleren sikkert, må ikke anvende den uden opsyn eller vejledning fra en ansvarlig person.

Børn i huset

- ▶ Børn under 8 år skal holdes væk fra tørretumbleren, medmindre der holdes konstant opsyn med dem.
- ▶ Børn på 8 år eller derover må kun bruge tørretumbleren uden opsyn, hvis de er informeret om dens funktioner, så de kan betjene den korrekt, og hvis de forstår de farer, der kan opstå ved forkert betjening.
- ▶ Børn må ikke rengøre eller vedligeholde tørretumbleren uden opsyn.
- ▶ Hold altid øje med børn, der opholder sig i nærheden af tørretumbleren. Lad dem aldrig lege med tørretumbleren.

Teknisk sikkerhed

- ▶ Kontroller tørretumbleren for udvendige, synlige skader, inden den opstilles.
En beskadiget tørretumbler må ikke installeres og tages i brug.
- ▶ Inden tilslutning bør tørretumblerens tilslutningsdata (sikring, spænding og frekvens), der fremgår af typeskiltet, ubetinget sammenlignes med strømtilførslen på stedet. I tvivlstilfælde bør der rettes henvendelse til en elinstallatør.
- ▶ Midlertidig eller permanent tilslutning til et selvforsynende eller ikke-netværkssynkront energiforsyningssystem (såsom stand-alone netværkssystemer, backup-systemer) er mulig. Forudsætning for tilslutning er, at energiforsyningssystemet opfylder kravene i EN 50160 eller tilsvarende.
Beskyttelsesforanstaltningerne i husinstallationen og i Miele-produktet skal også sikres med hensyn til deres funktion og driftsform ved tilslutning til stand-alone netværkssystemer eller ved ikke-netværkssynkron drift, eller de skal erstattes af tilsvarende foranstaltninger i installationen. Som eksempelvis beskrevet i den aktuelle version af VDE-AR-E 2510-2.


Råd om sikkerhed og advarsler

- ▶ Tørretumblersens elsikkerhed kan kun garanteres, når der er etableret forskriftsmæssig jordforbindelse. Det er meget vigtigt, at denne grundlæggende sikkerhedsforanstaltning kontrolleres, og at installationerne i tvivlstilfælde gennemgås af en fagmand. Miele kan ikke gøres ansvarlig for skader, der er opstået på grund af manglende eller beskadiget jordforbindelse.
- ▶ Brug af sikkerhedsmæssige grunde aldrig forlængerledning (fare for overophedning og dermed brand).
- ▶ Hvis netttilslutningsledningen er beskadiget, skal den udskiftes af en Miele-tekniker for at undgå fare for brugeren.
- ▶ Reparationer foretaget af ukyndige kan medføre uforudselig risiko for brugeren, og Miele kan ikke gøres ansvarlig for skader opstået som følge heraf. Reparationer bør kun foretages af en Miele-tekniker, da eventuelle skader ellers ikke er omfattet af Miele's garanti.
- ▶ Defekte dele må kun udskiftes med originale Miele reservedele. Kun hvis dette overholdes, kan vi garantere, at de sikkerhedskrav, Miele stiller til sine produkter, opfyldes.
- ▶ I tilfælde af fejl eller ved rengøring og vedligeholdelse afbrydes tørretumbleren fra elnettet. Den er først fuldstændig afbrudt, når
 - ledningen er trukket ud af stikkontakten,
 - hovedafbryderen er slukket, eller
 - skruesikringen er skruet helt ud.
- ▶ Denne tørretumbler må ikke anvendes på ikke-stationære opstillingssteder (fx skibe).
- ▶ Foretag ikke ændringer på tørretumbleren, medmindre de udtrykkeligt er godkendt af Miele.
- ▶ På grund af specielle krav (fx mht. temperatur, fugtighed, kemisk holdbarhed, slidstyrke og vibration) er denne tørretumbler udstyret med en speciel pære, som kun må anvendes til det påtænkte formål. Den er ikke egnet til oplysning af rum. Udskiftning bør kun foretages af Miele Service.

Råd om sikkerhed og advarsler

► Denne tørretumbler arbejder med en kølemiddel, som komprimeres i en kompressor. Dette kølemiddel, der har et højere temperaturniveau på grund af komprimeringen, løber gennem et lukket kredsløb. Den varme, der opstår derved, overføres i varmeveksleren til den forbistrømmende tørreluft.


- Brummelyde under tørreprocessen er normale på grund af varmepumpeteknikken. Tørretumblerens funktion påvirkes ikke heraf.
- Kølemidlet er miljøvenligt og er ikke skadeligt for ozonlaget.

 Beskadigelse af tørretumbleren ved for tidlig ibrugtagning. Derved kan varmepumpen blive beskadiget. Vent en time efter opstillingen, inden et tørreprogram startes.



► Kølemiddel R290 i denne tørretumbler er brændbart og eksplosivt. Hvis tørretumbleren er beskadiget, følges disse forholdsregler:

- Undgå alle former for åben ild.
- Afbryd tørretumbleren fra elnettet.
- Udluft rummet, hvori tørretumbleren er opstillet.
- Kontakt Miele Service.

 Hvis tørretumbleren er beskadiget, kan der opstå brandfare og eksplosionsfare.

Kølemidlet er brændbart og eksplosivt, hvis det siver ud.

Sørg for, at tørretumbleren ikke bliver beskadiget. Foretag ingen ændringer på tørretumbleren.

► Se venligst vejledningerne i afsnittene Installation og Tekniske data.

► Tilslutningsstikket skal altid være let tilgængeligt, så strømmen til tørretumbleren nemt kan afbrydes.

► For at sikre tilstrækkelig lufttilførsel må luftspalten mellem tørretumblerens underside og gulvet ikke reduceres af sokkellister, højluvede tæpper el.lign.

Råd om sikkerhed og advarsler

▶ Der må ikke være en dør, der kan lukkes, en skydedør eller en dør med hængsling i modsatte retning i tørretumblerdørens drejeområde.

Den daglige brug

▶ Den maksimale fyldning er 8,0 kg (tørt tøj). Lavere kapaciteter i enkelte programmer fremgår af afsnittet Programoversigt.

▶ Risiko for brand!

Denne tørretumbler må ikke tilsluttes en automatisk afbryder (fx et automatikur eller et elanlæg med spidsbelastningsafbryder).

Hvis tørreprogrammet afbrydes, inden afkølingsfasen er afsluttet, kan der være risiko for, at tøjet selvantændes.

▶ **Advarsel:** Vent med at slukke tørretumbleren, til tørreprogrammet er afsluttet. Hvis den slukkes før, skal tøjet straks tages ud og bredes ud, så varmen kan afgives.

▶ Skylemiddel og lignende produkter skal anvendes i overensstemmelse med anvisningerne fra producenten af midlerne.

▶ Fjern alle genstande fra lommerne (fx lightere og tændstikker).

▶ Fnugfiltrene skal renses efter hver tørring!

▶ Fnugfiltrene eller sokkelfilteret skal tørres efter rengøring med vand. Våde fnug- og sokkelfiltre kan medføre funktionsforstyrrelser under tørringen.

▶ Da der opstår brandfare, må tekstilerne ikke tørres, hvis de ikke er tilstrækkeligt rene, eller der forekommer rester herpå. Dette gælder specielt tekstiler, der

- ikke er vaskede.
- ikke er tilstrækkeligt rene og indeholder olie- eller fedtholdige rester (fx køkken- eller kosmetikklude med rester af madolie, olie, fedt eller creme). Hvis tøjet ikke er tilstrækkeligt rent, er der risiko for brand ved selvantændelse, selv efter afslutning af tørreprocessen, og når tøjet er taget ud af tørretumbleren.
- indeholder brandfarlige rengøringsmidler eller rester af acetone, alkohol, benzin, petroleum, kerosin, pletfjerner, terpentiner, voks, voks-fjerner eller kemikalier (fx på mopper, gulvklude og aftørningsklude).
- har pletter af hårspray, neglelakfjerner eller lignende rester.

Vask derfor tekstiler med sådanne kraftige tilsmudsninger særligt grundigt:

Anvend ekstra vaskemiddel, og vælg en høj temperatur. Vask i tvivlstilfælde disse tekstiler flere gange.

- ▶ På grund af brandfare må disse tekstiler eller produkter ikke tørres:
 - Tekstiler, hvor der er anvendt industrielle kemikalier, fx ved kemisk rensning.
 - Tekstiler, der overvejende indeholder skumgummi, gummi eller gummilignende bestanddele. Det kan fx dreje sig om produkter af latexskumgummi, badehætter, vandtætte tekstiler, gummierede produkter og tøjstykker eller hovedpuder med skumgummitotter.
 - Tekstiler med fyld, der er beskadiget (fx puder eller jakker). Fyldet kan forårsage brand, hvis det falder ud.

▶ Denne tørretumbler udvikler under brug meget varme i kabinettet med varmepumpen. Denne varme skal kunne udledes. Ellers kan tørreprocessen forlænges, eller tørretumbleren kan blive beskadiget på sigt.

Følgende skal sikres:

- Konstant rumventilation under hele tørreprocessen.
- En luftspalte mellem gulvet og tørretumblerens underside, der ikke må tildækkes eller reduceres.
- ▶ Tørretumbleren må aldrig oversprøjtes med vand.
- ▶ Man bør ikke støtte eller læne sig op ad døren. Tørretumbleren kan tippe.
- ▶ I mange programmer efterfølges opvarmningsfasen af en afkølingsfase for at sikre, at tøjet ikke ødelægges af for høj temperatur (fx for at undgå selvantændelse af tøjet). Først herefter er programmet slut. Tag altid alt tøjet ud lige efter programslut.
- ▶ Luk døren efter brug. Derved forhindres, at
 - børn kravler ind i tørretumbleren eller gemmer ting i den.
 - husdyr kravler ind i tørretumbleren.
- ▶ Denne tørretumbler må aldrig anvendes uden eller
 - med beskadigede fnugfiltre
 - med beskadiget sokkelfilter.

Råd om sikkerhed og advarsler

Tørretumbleren kan blive tilstoppet af fnug, hvilket kan medføre beskadigelse!

▶ Tørretumbleren må ikke opstilles i et lokale, hvor der er risiko for frost. Selv temperaturer lige omkring frysepunktet påvirker tørretumblerens funktion. Frosset kondensvand i pumpen og i afløbsslangen kan medføre beskadigelser.

▶ Ved ekstern afledning af kondensvand skal afløbsslangen sikres mod at glide ned, fx hvis den hænges over en håndvask. Ellers kan slangen glide ned, og det udstrømmende kondensvand kan forårsage skader.

▶ Kondensvand er ikke drikkevand. Det er sundhedsskadeligt for både mennesker og dyr.

▶ Det lokale, hvor tørretumbleren er opstillet, bør altid holdes frit for støv og fnug.

Smudspartikler i den indsugede køleluft kan med tiden tilstoppe varmeveksleren.

Anvendelse af duftflakon (ekstraudstyr)

▶ Kun den originale Miele-duftflakon må anvendes.

▶ Gem originalemballagen, da duftflakonen bør opbevares i denne.

▶ Advarsel: Der kan løbe duftstof ud! Hold duftflakonen eller filteret med påmonteret duftflakon lige. Duftflakonen må ikke lægges ned eller vippes.

▶ Duftstof, der måtte være løbet ud, bør straks tørres op med en sugende klud: Fra gulvet, fra tørretumbleren, fra tørretumblerdele (fx fnugfilteret).

▶ I tilfælde af kropskontakt med duftstof, der er løbet ud: **Hud** vaskes grundigt med vand og sæbe. **Øjne** skylles i mindst 15 minutter med rent vand. Ved indtagelse skylles **mund** grundigt med rent vand. Søg læge i tilfælde af øjenkontakt eller indtagelse!

▶ Tøj, der kommer i kontakt med duftstof, der er løbet ud, bør straks skiftes. Tøj og/eller klude rengøres grundigt med rigeligt vand og vaskemiddel.

▶ Der er risiko for brand eller for beskadigelse af tørretumbleren, hvis følgende ikke overholdes:

- Fyld aldrig selv duftstof i flakonen.
- Anvend aldrig en defekt duftflakon.

- ▶ Anvend aldrig den tomme duftflakon til andre formål, og bortskaf den med husholdningsaffaldet.
- ▶ Vær desuden opmærksom på de informationer, der er vedlagt duftflakonen.

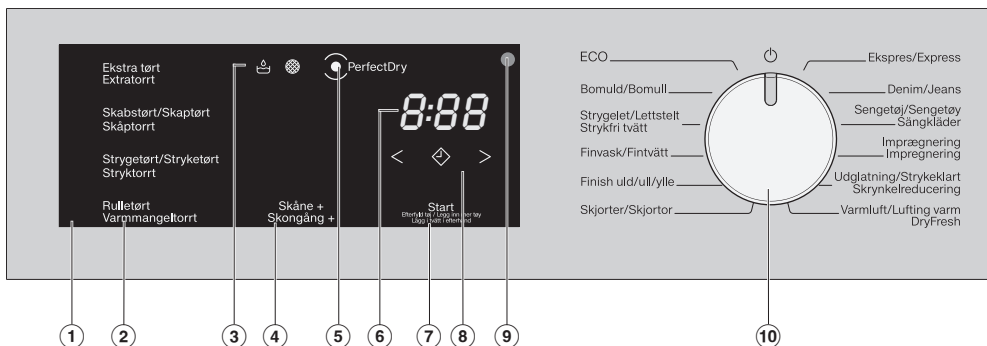
Tilbehør

- ▶ Der må kun monteres tilbehør, der udtrykkeligt er godkendt af Miele. Hvis andre dele monteres, bortfalder kravene om garanti og/eller produktansvar.
- ▶ Miele-tørretumblere og Miele-vaskemaskiner kan opstilles som vask-/tørresøjle. Til dette formål kan der som ekstraudstyr købes et sammenbygningsbeslag. Sammenbygningsbeslaget skal passe til de pågældende modeller.
- ▶ Sørg for, at Miele-soklen, der kan købes som ekstraudstyr, passer til den pågældende tørretumbler.
- ▶ Miele yder op til 15 års leveringsgaranti, men min. 10 år på funktionsbærende reservedele efter produktionsophør af tørretumbleren.

 Miele kan ikke gøres ansvarlig for skader, der er opstået, fordi ovenstående råd om sikkerhed og advarsler ikke er blevet fulgt.

Betjening af tørretumbleren

Betjeningspanel



① Betjeningspanel

Betjeningspanelet består af forskellige sensortaster, tidsdisplayet og kontrollamper.


② Sensortaster til tørretrin

Efter valg af et tørretrinprogram med programvælgeren lyser det foreslåede tørretrin. De mulige tørretrin i det pågældende program lyser dæmpet.

③ Kontrollamper

efter behov.


 Beholderen til kondensvand tømmes

 Fugfiltrene og sokkelfilteret rengøres


④ Sensortast *Skåne +*

Til pleje af temperaturfølsomme tekstiler.

⑤ Kontrollampe *PerfectDry*

 blinker efter programstart og slukker, når programtiden vises.

PerfectDry måler restfugtigheden i tekstilerne. I tørretrinprogrammerne sørger *PerfectDry* for en præcis tørning, hvor også vandets kalkindhold har en betydning.

 lyser, når tørretrinnet er nået ved programslut, men ikke i programmerne *Finish uld*, *Varm luft*/*DryFresh*.

⑥ Tidsdisplay

Når programmet er startet, vises programtiden i timer og minutter i displayet.

– Ved en programstart med Forvalg vises programvarigheden først, når den indstillede forvalgstid er udløbet.

– Programtiden for de fleste programmer kan variere, hvilket kan medføre tidsspring. Varigheden afhænger bl.a. af mængde, type og restfugtighed i tekstilerne. Den intelligente elektronik tilpasser sig herefter egenskaberne og bliver mere og mere præcis.

⑦ Sensortast *Start/Efterfyld tøj/tekstiler*

Et program startes ved berøring af sensortasten *Start/Efterfyld tøj/tekstiler*. Det igangværende program kan afbrydes for at efterfylde tekstiler. Sensortasten lyser blinkende, hvis et program kan startes. Efter programstart lyser sensortasten konstant.

⑧ Sensortaster

til udskudt starttid eller programtid
Varm luft/DryFresh



Efter tryk på sensortast vælges en senere programstart (Forvalg). Ved valg lyser klart.



Ved tryk på sensortast < eller > vælges tiden for den udskudte starttid (Forvalg) eller for programmet *Varm luft/DryFresh*.

⑨ Optisk interface

Anvendes af Miele Service som kontrol- og overførselspunkt.

⑩ Programvælger

Til programvalg og til at slukke med. Tørretumbleren tændes ved valg af program og slukkes ved indstilling af programvælgeren på .

Sensortasternes funktionsmåde

Sensortasterne ②, ④, ⑦ og ⑧ reagerer på berøring med fingerspidserne. Valg er muligt, så længe der er lys i den pågældende sensortast.

Kraftigt lysende sensortast betyder: Aktuelt valgt

Dæmpet lysende sensortast betyder:

Valg muligt

Tromlebelysning

Hvis tørretumblerdøren åbnes, vil der være lys i tromlen og på et område foran tørretumbleren. Hermed undgår du at glemme tøjstykker i tromlen eller i vasketøjskurven. Lyset i tromlen slukker automatisk (energibesparende).

Første ibrugtagning

Installation

Sørg inden første ibrugtagning for, at alle anvisninger i afsnittet Installation er fulgt.

Læs denne brugsanvisning, især afsnittet Installation.


Beskyttelsesfolie og mærkater fjernes

■ Fjern:

- Beskyttelsesfolien fra døren (hvis der er nogen).
- Alle mærkater (hvis der er nogen) fra forsiden og toppladen

Fjern ikke mærkater, der kan ses, når døren åbnes (fx typeskiltet).

Ventetid efter opstilling

 Beskadigelse af tørretumbleren ved for tidlig ibrugtagning.

Derved kan varmepumpen blive beskadiget.

Vent en time efter opstilling, inden tørretumbleren tages i brug.

Første ibrugtagning gennemføres som beskrevet i denne brugsanvisning

- Læs afsnittene 1. Korrekt tøjpleje og 2. Tørretumbleren fyldes.
- Derefter kan tørretumbleren fyldes, og et program kan vælges som beskrevet i afsnittet 3. Program vælges og startes.

Denne tørretumbler med varmepumpe-teknik er konstrueret til energibesparende tørring. Med følgende forholdsregler kan der spares endnu mere energi, da tørretiden ikke forlænges unødigt.

- Centrifuger tekstilerne i vaskemaskinen med maksimal centrifugeringshastighed.
Hvis der fx centrifugeres med 1.600 o/m i stedet for 1.000 o/m, kan der ved tørring spares ca. 20 % energi, og der spares også tid.
- Tør så vidt muligt altid den maksimalt angivne fyldningsmængde for det pågældende program. En fyldt tromle bidrager til energibesparelse, da der ikke skal startes et yderligere tørreprogram. Herved bruges der mindst mulig energi set i forhold til den samlede tekstilmængde.
- Sørg for, at rumtemperaturen ikke er for høj. Hvis der er andre varmeafgivende produkter i rummet, skal der sørges for tilstrækkelig udluftning, eller sluk evt. de pågældende produkter.
- Rens fnugfiltrene i døråbningen efter hver tørring.

Vejledning vedrørende rensning af fnugfiltrene og sokkefilteret findes i afsnittet Rengøring og vedligeholdelse.


- Udnyt så vidt muligt de laveste strømtakster ved tidsvariable takster. Oplysninger om strømtaksterne kan fås hos energiforsyningsselskabet. Funktionen Forvalg kan anvendes hertil: Der kan vælges et tidspunkt for, hvornår tørreprocessen automatisk skal starte inden for de næste 24 timer.


1. Korrekt tekstilpleje

Vær allerede ved vask af tøj opmærksom på følgende:

- Vask tekstiler med kraftige tilsmudsninger særligt grundigt: Anvend tilstrækkeligt vaskemiddel, og vælg en høj temperatur. I tvivlstilfælde bør tekstilerne vaskes flere gange.
 - Tør ikke drivvåd tøj i tørretumbleren. Lad tøjet centrifugere ved højeste centrifugeringshastighed i vaskemaskinen. Jo højere centrifugeringshastigheden er, jo mere energi og tid kan der spares ved tørringen.
 - Vask nye, kulørte tekstiler separat før første tørring, og tør dem ikke sammen med lyst tøj, da de kan smitte af (også på plastdele i tørretumbleren). De kan endvidere fnugge på det øvrige tøj.
 - Stivede tekstiler kan ligeledes tørres i tørretumbler. For at opnå den optimale appretureffekt skal der imidlertid doseres dobbelt mængde stivelse.
- Sorter tekstilerne efter tråd- og stoftype, størrelse, behandlingssymboler og ønsket tørringsgrad.
 - Kontroller, om tekstilernes/tøjets sømme og syninger er intakte. Hermed kan det undgås, at fyld falder ud af tekstilerne. Risiko for brand ved tørring.
 - Løsn tekstilerne.
 - Luk bælt, og bind forklædebånd og lign.
 - Luk dyne- og hovedpudebetræk, så der ikke kan komme små stykker tøj ind i dem.
 - Luk hæfter etc.
 - Åbn jakker og lange lynlåse, så tøj gennemtørres ensartet.
 - Sy bh-bøjler, der har løsnet sig, fast, eller fjern dem.
 - Reducer i ekstreme tilfælde fyldningsmængden. Krølningen af strygelette tekstiler øges i takt med, at fyldningsmængden øges. Dette gælder især sarte tekstiler (fx skjorter, bluser).

Tekstilerne forberedes til tørring

 Risiko for beskadigelse af tekstilerne på grund af fremmedlegemer. Fremmedlegemer kan smelte, brænde eller eksplodere. Fjern alle fremmedlegemer fra tekstilerne (fx vaskebolde og lightere)!

 Brandfare på grund af forkert anvendelse og betjening. Tekstilerne kan brænde og beskadige tørretumbleren og omgivelserne. Læs og følg venligst anvisningerne i afsnittet Råd om sikkerhed og advarsler.

1. Korrekt tekstilpleje

Tørring




Tip: Læs venligst afsnittet Programoversigt.

Heraf fremgår alle programmer og fyldningsmængder.





- Vær opmærksom på den maksimale fyldningsmængde for hvert program. Herved bruges der mindst mulig energi set i forhold til den samlede tekstilmængde.
- Det indvendige for på tekstiler fyldt med dun har tendens til at krympe, afhængig af kvalitet. Anvend kun programmet *Udglatning* til disse tekstiler.
- Ren lærred må kun tørres i tørretumbler, hvis det fremgår af behandlingssymbolet i tekstilerne. Lærred kan blive hårdt. Anvend kun programmet *Udglatning* til disse tekstiler.
- Uld og uldblandinger har tendens til at filtrere sammen og krympe. Anvend kun programmet *Finish uld* til disse tekstiler.
- Vævede tekstiler (fx t-shirts og undertøj) kryber ofte ved første vask. Over-tør derfor ikke disse tekstiler. Dette for at undgå at de krymper yderligere. Køb vævede tekstiler et eller to numre større.
- Reducer fyldningsmængden, og vælg tilvalg *Skåne +* for tekstiler, der er særligt temperaturfølsomme og har tendens til at krølle

Vær opmærksom på behandlingssymboler

Tørring

-  Normal/højere temperatur
-  Reduceret temperatur*
* Vælg *Skåne +*
-  Tåler ikke tørring i tørretumbler

Strygning og rulning

- | | |
|--|---|
|  Meget høj temperatur |  Varm |
|  Lav temperatur |  Tåler ikke stryging/rulning |

Korrekt tørretrin vælges

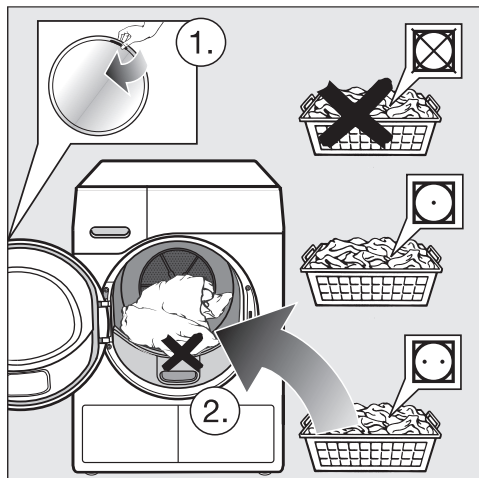
- *Ekstra tørt* til tekstiler i flere lag eller specielt tykke tekstiler.
- *Skabstørt* til tekstiler, der kan krympe. Eller til tekstiler af tynd bomuld eller jersey.
- *Strygetørt* eller *Rulletørt*, hvis tekstilerne skal behandles efter tørringen.

Tip: Tørretrinene for programmerne *Bomuld* og *Strygelet* kan tilpasses individuelt (mere fugtigt eller mere tørt). Se afsnittet Programmeringsfunktioner

2. Tørretumbleren fyldes

Tekstiler fyldes i maskinen

Tekstilerne kan blive beskadiget. Læs før første fyldning afsnit "1. Korrekt tekstilpleje".



- Åbn døren.
- Tag tilbageværende tekstiler eller dele ud af tromlen.
- Læg tekstilerne i tørretumbleren. De skal løsnes godt, inden de lægges i.

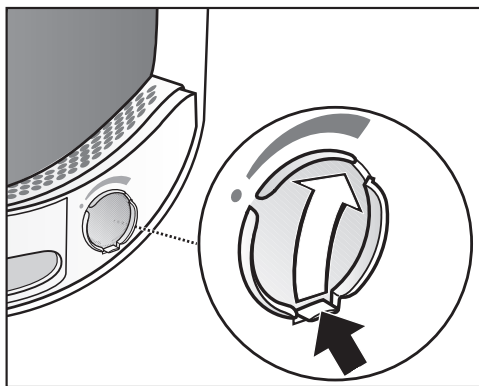
Overfyld ikke tromlen. Tekstilerne bliver slidte, og tørreresultatet forringes. Der må også påregnes øget krøldannelse.

Tøjet/tekstilerne kan blive beskadiget, hvis det/de kommer i klemme mellem døråbningen og døren.

Kontrol af FragranceDos

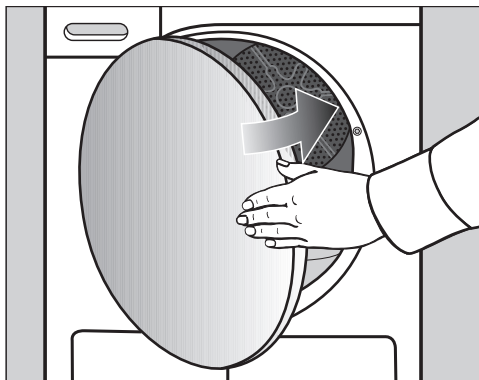
Kontroller, om kammeret til FragranceDos er lukket, hvis der ikke anvendes en duftflakon.

Håndtering af duftflakonen er beskrevet i afsnittet Duftflakon.



- Luk kammeret ved at skubbe tappen på skyderen helt ned (pil). Ellers aflejres der frug her.


Døren lukkes

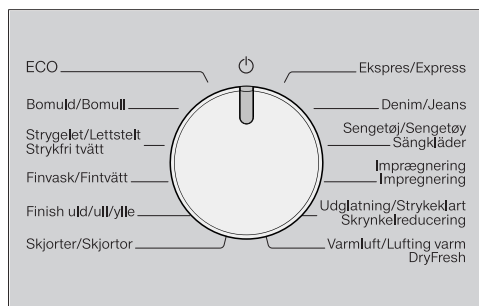


- Luk døren med et let tryk.

3. Program vælges og startes

Tørretumbleren tændes, og et program vælges

Tørretumbleren tændes ved valg af program og slukkes ved indstilling af programvælgeren på .



- Stil programvælgeren på et program.

Programindstilling vælges

Tørretrin vælges

Se i afsnittet Programoversigt, hvilket program du kan vælge tørretrin til, og hvilke tørretrin der opfylder dine krav.

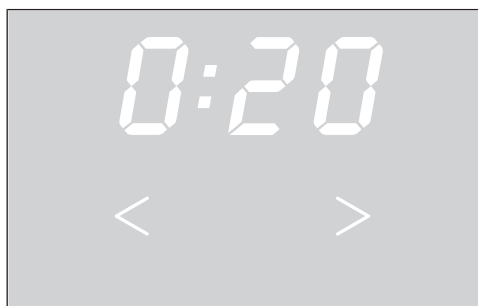


- Tryk på sensortasten med det ønskede tørretrin.

Det valgte tørretrin er fremhævet.


Valg af programtid Varm luft/DryFresh

Tiden kan vælges i 10-minutters-trin. Programtiden kan indstilles fra 0:20 min. til 2:00 timer.



- Tryk på sensortasten < eller > en eller flere gange, indtil den ønskede programtid lyser i tidsdisplayet.

Skåne + vælges

Sarte tekstiler (med behandlingssymbolet , fx af akryl) tørres med lavere temperatur og længere programtid.

- Tryk på sensortasten *Skåne +*, som derefter lyser kraftigt.
- *Skåne +* kan vælges i disse programmer:
 - *Bomuld*
 - *Strygelet*
 - *Skjorter*
 - *Denim*
 - *Varm luft/DryFresh*
- I *Finvask* og *Udglatning* er *Skåne +* altid aktiv/kan ikke fravælges.

Et program startes

- Tryk på den blinkende sensortast *Start/Efterfyld tøj/tekstiler*.

Sensortasten *Start/Efterfyld tøj/tekstiler* lyser.

Programforløb

- Tørretumbleren måler konstant tørretrinnet og udregner ved hjælp af restfugtigheden den krævede programtid.

3. Program vælges og startes

Under målefasen blinker kontrollampen *PerfectDry*. Kontrollampen slukker, når det valgte tørretrin er afsluttet.

- Det nåede tørretrin vises med dæmpet lys, der blinker. Når det valgte tørretrin er nået, vises dette med kraftigt lys, der blinker.
- Tromlesensoren registrerer, om der er fyldt få eller tørre tekstiler ind i tromlen. Kort efter programstart ændrer den automatiske fyldningssensor det valgte program til en begrænset programtid. Tekstilerne tørres skånsomt videre eller luftes. I tilfælde heraf lyser *PerfectDry* ikke.

Ellers kan der opstå unødigt slid på tekstilerne.

Undgå at overtørre tekstilerne.

- Tekstilerne afkøles, inden programmet afsluttes.

Energibesparelse

Efter 10 min. slukker displayelementerne. Sensortasten *Start/Efterfyld tøj/tekstiler* blinker.

- Tryk på sensortasten *Start/Efterfyld tekstiler* for at aktivere displayelementerne igen (har ingen indflydelse på et igangværende program).

Tekstiler efterfyldes

Der kan stadig efterfyldes tekstiler efter programstart.

- Følg beskrivelsen i afsnittet Programforløb ændres - Tekstiler efterfyldes eller tages ud.

4. Tøjet tages ud efter programslut

Programslut/Antikrøl

Programslut: 0:00 lyser i tidsdisplayet, og sensortasten *Start/Efterfyld tøj/tekstiler* lyser ikke længere. Der lyder en signallyd (summer). Eller i nogle tilfælde blinker streger i tidsdisplayet (L _ J ... L _ J ... L _ J ...)

Efter programslut aktiveres antikrøl i maks. 2 t. Programmet *Finish uld* har ikke antikrøl.

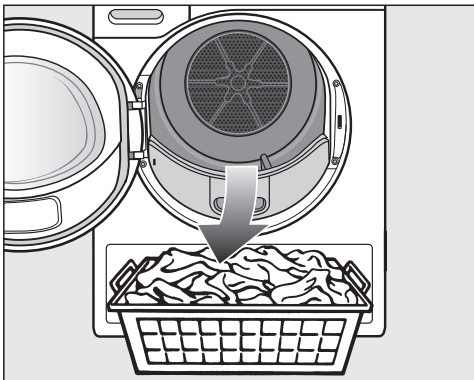
Se afsnittet Programmeringsfunktioner - P14 Antikrøl.

Denne tørretumbler slukker automatisk.

Tekstilerne tages ud


Åbn først døren, når tørreprocessen er slut. Ellers tørres tekstilerne ikke helt og afkøles ikke korrekt.

- Åbn døren i siden med den orange markering.



- Tag tekstilerne ud.

Eventuelle glemte tekstiler kan blive beskadiget af overtørring. Tag altid alle tekstiler ud af tromlen.

- Drej programvælgeren hen på programvælgerposition .

- Fjern fnuggene fra de to fnugfiltre i døråbningen, se afsnittet Rengøring og vedligeholdelse - Fnugfiltre rengøres.
- Luk døren med et let tryk.
- Tøm beholderen til kondensvand.

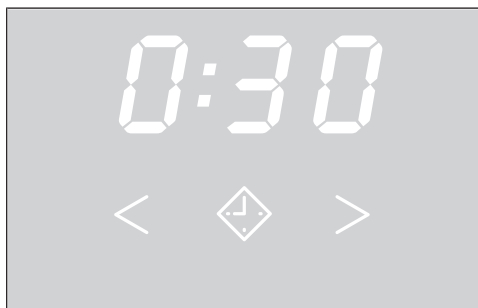
Forvalg

Forvalg vælges

Der kan vælges en senere programstart fra 0:30 min. til 24h (timer).

Udskudt starttid (Forvalg) er ikke muligt i kombination med programmet *Varm luft/DryFresh*.

- Vælg først et program med programindstillingerne.



- Tryk på sensortasten .

Sensortasten  lyser klart.

- Tryk på sensortasten > eller < en eller flere gange, indtil den ønskede udskudte starttid (Forvalg) lyser i tidsdisplayet.

Ved vedvarende tryk på sensortasterne > eller < tælles tiderne automatisk ned eller op.

Forvalg startes

- Tryk på sensortast *Start/Efterfyld tøj/tekstiler* for at starte forvalget.
- Den udskudte starttid (Forvalg) tæller ned i trin a 1 time med 10h og derefter i trin a 1 minut indtil programstart.
- Ved en længere udskudt starttid drejer tromlen frem og tilbage for at løsne tekstilerne. Der er ikke tale om en fejl.

Startet forvalg ændres

Hvis et udskudt starttidspunkt ønskes ændret efter programstart, skal forvalg først afbrydes.

- Drej programvælgeren hen på programvælgerposition .

Tørretumbleren er slukket, og forvalget er afbrudt.



- Vælg et program.
- Vælg et udskudt starttidspunkt.

Efterfyldning af tekstiler, mens udskudt starttid tæller ned

- Følg beskrivelsen i afsnittet Programforløb ændres - Tekstiler efterfyldes eller tages ud.

Programoversigt

Alle vægtangivelser markeret med * gælder vægt på tørt tøj.

ECO		Maks. 8 kg*
Tekstiltype	Normalt vådt bomuldstøj som beskrevet under <i>Bomuld Skabstørt</i> .	
Bemærk	<ul style="list-style-type: none"> - I programmet <i>ECO</i> opnås tørringsgraden <i>Skabstørt</i>. - Programmet <i>ECO</i> er mht. energiforbrug det mest effektive til tørring af normalt våde bomuldstekstiler. 	
Oplysning til testinstitutter	Testprogram iht. direktiver 932/2012/EU og 392/2012/EU (til programmet <i>Bomuld</i> ) målt iht. EN 61121. Dette program anvendes for at overholde EU-retningslinje til Økodesign.	
Bomuld		Maks. 8 kg*
Ekstra tørt, Skabstørt		
Tekstiltype	Tekstiler, der består af et eller flere lag bomuld. Fx T-shirts, undertøj, babytøj, arbejdstøj, jakker, tæpper, forklæder, kitler og håndklæder, badehåndklæder, badekåber samt sengelinned i frotté.	
Tip	<ul style="list-style-type: none"> - Vælg <i>Ekstra tørt</i> til forskelligartede, tykke tekstiler, der består af flere lag. - T-shirts, sweatshirts, undertøj, babytøj etc. må ikke tørres på programmet <i>Ekstra tørt</i>, da der er risiko for, at tøjet kryber. 	
Strygetørt, Rulletørt		
Tekstiltype	Alle tekstiler af bomuld eller lærred, der skal efterbehandles. Duge, sengelinned eller stivede tekstiler.	
Tip	Rul rulletøj sammen, indtil det skal rulles, så det forbliver fugtigt.	
Strygelet		Maks. 4 kg*
Skabstørt, Strygetørt		
Tekstiltype	Strygelette tekstiler af syntetiske stoffer, bomuld eller blandingsstoffer. Fx arbejdstøj, kitler, pullovere, kjoler, bukser, duge og strømper.	
Finvask		Maks. 2,5 kg*
Skabstørt, Strygetørt		
Tekstiltype	Sarte tekstiler med behandlingssymbolet  af syntetiske stoffer, blandingsstoffer, kunstsilke eller strygefri bomuld. Fx skjorter, skjortebluser, dameundertøj og tekstiler med applikationer.	
Tip	Hvis der skal tørres særligt krølfrit, skal fyldningen reduceres yderligere.	

Programoversigt

Finish uld		Maks. 2 kg*
Tekstiltype	Tekstiler af uld og uldblandinger: Pullovere, strikjakker, strømper.	
Bemærk	<ul style="list-style-type: none"> - Tekstiler af uld "løsnes" hurtigt, men bliver ikke færdigtørret. - Tag tekstilerne ud straks efter programslut. 	
Skjorter		Maks. 2 kg*
Skabstørt, Strygetørt		
Tekstiltype	Skjorter og skjortebluser	
Ekspres		Maks. 4 kg*
Ekstra tørt, Skabstørt, Strygetørt, Rulletørt		
Tekstiltype	Ikke-sarte tekstiler med symbolet ☺ til programmet <i>Bomuld</i> .	
Bemærk	Programtiden afkortes.	
Denim		Maks. 3 kg*
Skabstørt, Strygetørt		
Tekstiltype	Alle tekstiltyper af denimstof såsom jakker, bukser, skjorter og nederdele	
Sengetøj		Maks. 4 kg*
Ekstra tørt, Skabstørt, Strygetørt, Rulletørt		
Tekstiltype	Sengetøj, lagener, hovedpudebetræk	
Imprægnering		Maks. 2,5 kg*
Tekstiltype	Til tørretumbleregne tekstiler, fx mikrofibre, ski- og udendørsbeklædning, fin tyk bomuld (poplin) og duge.	
Bemærk	<ul style="list-style-type: none"> - Dette program tørrer kun <i>Skabstørt</i>. - Dette program indeholder en ekstra fikseringsfase til imprægneringen. - Imprægnerede tekstiler må udelukkende kun være behandlet med imprægneringsmidler påtrykt teksten "Egnet til membrantekstiler". Disse midler er baseret på fluorkemiske forbindelser. - Tør ikke tekstiler, der er imprægneret med paraffinholdige midler. Risiko for brand. 	

Udglatning		Maks. 1 kg*
Skabstørt, Strygetørt		
Tekstiltype	<ul style="list-style-type: none"> - Tekstiler af bomuld eller lærred. - Strygelette tekstiler af bomuld, blandingsstoffer eller syntetiske stoffer. Bomuldsbukser, anorakker og skjorter. 	
Tip	<ul style="list-style-type: none"> - Dette program reducerer krøldannelse i tekstilerne efter forudgående centrifugering i vaskemaskine. - Dette program er også egnet til tørre tekstiler. - Tag tekstilerne ud straks efter programslut. 	
Varm luft/DryFresh		Maks. 8 kg*
Bemærk	<ul style="list-style-type: none"> - Til eftertørring eller tørring af tekstiler (<i>Varm luft</i>) - Til opfriskning af tekstiler (<i>DryFresh</i>)¹ - Vælg ikke den længste tørretid fra starten. Den bedst egnede tid findes ved at prøve sig frem. 	
Tekstiltype	<ul style="list-style-type: none"> - Til eftertørring af tekstiler, der består af flere lag, og som derfor tørrer uensartet, fx jakker, puder, soveposer og andre meget store tekstiler. - Til tørring af enkelte tekstiler, fx badehåndklæder, badetøj, karklude og viskestykker. - Opfriskning: Rene tekstiler¹ 	
¹ Tip	<p>Uønskede lugte i tørre, rene tekstiler kan reduceres eller fjernes. Anvend til dette <i>Varm luft/DryFresh</i> sammen med DryFresh-flakonen (ekstraudstyr²). Vælg en tid på min. 60 min., og reducer fyldningsmængden, så der opnås en opfriskningseffekt.</p> <p>² Duftflakon sættes i, og duftintensitet indstilles. Se afsnittet Duftflakon</p>	

Programforløb ændres

Et igangværende program ændres

Det er ikke længere muligt at ændre programvalg. Hermed forhindres utilsigtet betjening.

Hvis programvælgeren stilles på en anden position, lyser symbolet **-D-** i tidsdisplayet. Symbolet **-D-** slukker, hvis det oprindelige program indstilles.

Igangværende program stoppes

- Drej programvælgeren hen på programvælgerposition **⏻**.

Programmet er stoppet.

Et nyt program kan nu vælges.

Tekstiler efterfyldes eller tages ud

Du har glemt at fylde tekstiler i maskinen, og programmet kører allerede.

- Tryk på sensortast *Start/Efterfyld tøj/tekstiler*.

Ordet **Rdd** vises i tidsdisplayet. Sensortasten *Start/Efterfyld tøj/tekstiler* blinker.

- Åbn døren.

- Efterfyld tekstiler, eller tag tekstiler ud.

Det er stadig muligt at ændre program.

- Luk døren.

- Tryk på sensortast *Start/Efterfyld tøj/tekstiler*.

Programmet fortsættes.

Undtagelser ved efterfyldning af tekstiler

I nogle tilfælde, fx under afkølingsfasen eller i programmet *Imprægnering*, kan der ikke efterfyldes tekstiler.

I disse tilfælde vises ordet **Rdd** ikke.



I undtagelsestilfælde kan døren åbnes under det igangværende program.


Beholderen til kondensvand tømmes

Kondensvandbeholder

Det kondensvand, der dannes under tørringen, opsamles i kondensvandbeholderen.

Tømningsinterval: Tøm kondensvandbeholderen efter tørring.

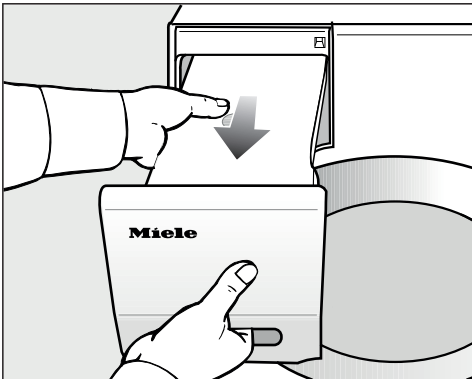
Når kondensvandbeholderens maks. kapacitet er nået, lyser kontrollampen . Kontrollampen  slukkes: Åbn og luk døren ved tændt tørretumbler.

 **Risiko for beskadigelse af døren og gribepanelet, når kondensvandbeholderen trækkes ud*.**

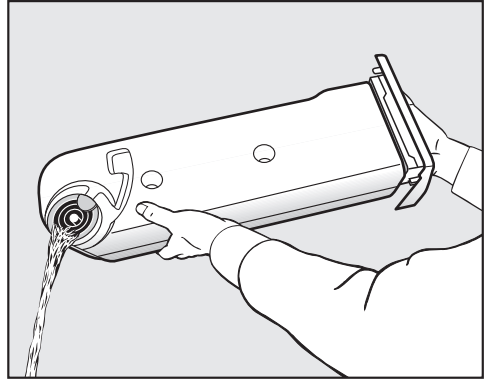
Døren og gribepanelet kan blive beskadiget.

Luk altid døren helt.

*Hvis tørretumbleren har dørhængsling i højre side, kan denne advarsel ignoreres.



- Træk kondensvandbeholderen helt ud.
- Beholderen til kondensvand skal bæres vandret, så der ikke løber vand ud. Tag fat i gribepanelet og i den anden ende af beholderen.



- Tøm beholderen til kondensvand.
- Skub beholderen til kondensvand ind i tørretumbleren igen.

Sundhedsrisiko for både mennesker og dyr.

Kondensvand må ikke drikkes.

Kondensvand kan genanvendes til stryging. Kondensvandet bør forinden filtreres gennem et finfilter eller en kaffefilterpose. Hvis kondensvandet ønskes anvendt i et dampstrygejern eller en rumaffugter, skal vejledningen fra den pågældende producent følges.

Duftflakon

FragranceDos

Duftflakonen (ekstra tilbehør) giver tekstilerne duft ved tørringen.

Tip: Duftflakonen kan nemt lukkes, hvis der ikke skal tørres med duft.

⚠ Risiko for sundhedsskadelige følger og brandfare ved forkert håndtering af duftflakonen.

Ved kropskontakt kan udløbende duftstof være til skade for sundheden. Udløbende duftstof kan medføre brand.

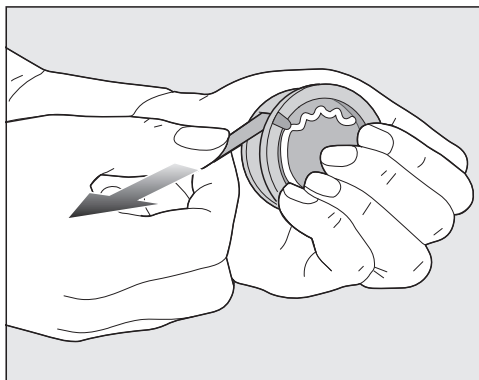
Læs først afsnittet Råd om sikkerhed og advarsler - Anvendelse af duftflakon (ekstraudstyr).

Beskyttelsesforseglingen fjernes fra duftflakonen

Hold kun duftflakonen som illustreret. Hold den ikke på skrå og tip den ikke, da duftstof ellers løber ud.

- Tag duftflakonen ud af emballagen.

Forsøg ikke at dreje duftflakonen op.

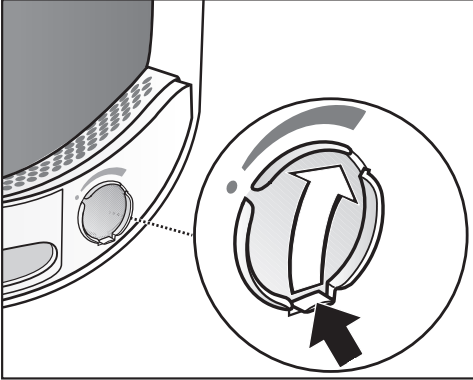


- Hold godt fast om duftflakonen, så den ikke åbnes ved en fejltagelse.
- Træk beskyttelsesforseglingen af.

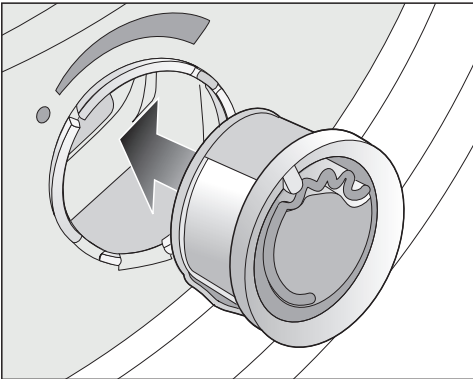
Duftflakon sættes i

- Åbn døren til tørretumbleren.

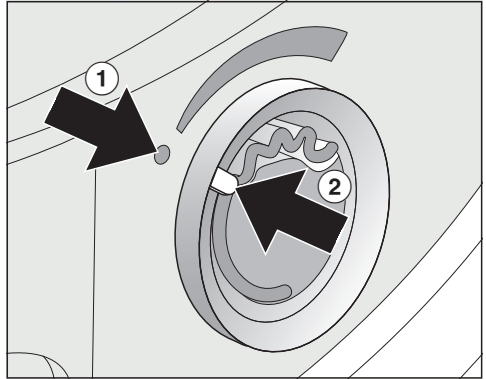
Duftflakonen sættes i det øverste fnugfilter ved siden af grebet.



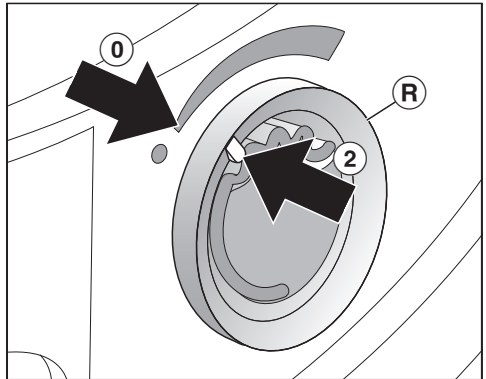
- Åbn skyderen med lasken, indtil lasken befinder sig øverst til højre.



- Sæt duftflakonen helt ind i kammeret.



Markeringerne ① og ② skal være over for hinanden.



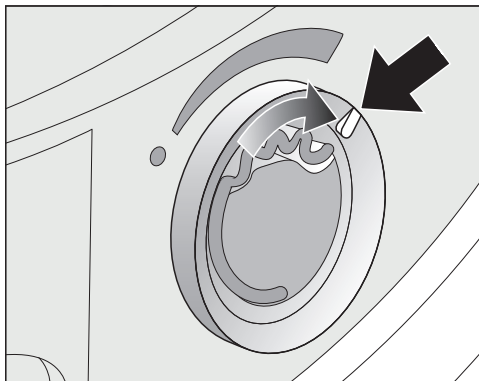
- Drej den yderste ring ④ lidt mod højre.

Duftflakonen kan falde ud.
Drej den yderste ring, indtil markeringerne ② og ④ befinder sig over for hinanden.

Duftflakon

Duftflakonen åbnes

Duftintensiteten kan indstilles inden tørringen.

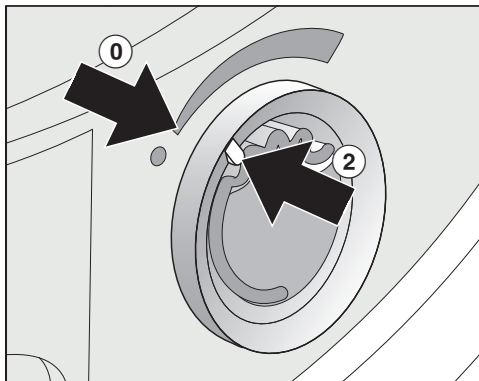


- Drej den yderste ring mod højre: Jo mere duftflakonen åbnes, desto kraftigere kan duftintensiteten indstilles.

Tilfredsstillende duftoverførsel sker kun, hvis tøjet er fugtigt og tørres i længere tid med tilstrækkelig varmeoverførsel. Duften kan da også fornemmes i rummet, hvor tørretumbleren er opstillet.

Duftflakonen lukkes

Duftflakonen skal lukkes efter tørringen, så der ikke unødigt siver duft ud.

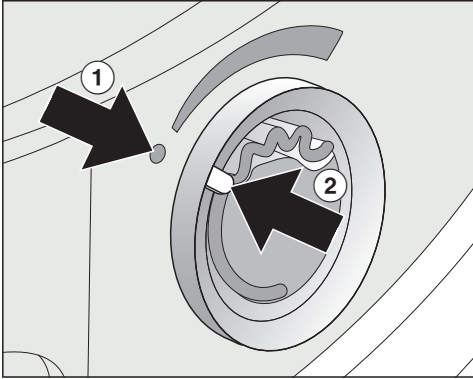


- Drej den yderste ring mod venstre, indtil markeringen ② er i position ①.

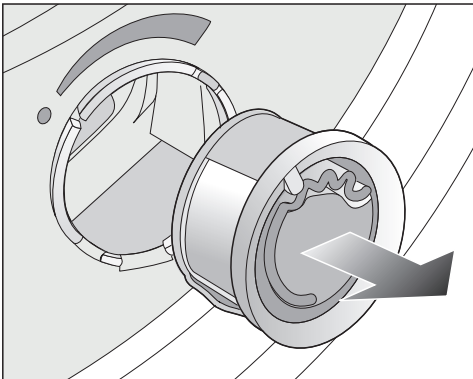
Hvis der af og til tørres uden duft: Tag duftflakonen ud, og opbevar den i originalemballagen.

Hvis duften ikke længere har kraft, udskiftes den med en ny.

Duftflakon tages ud/udskiftes



- Drej den yderste ring mod venstre, indtil markeringerne ① og ② befinder sig over for hinanden.

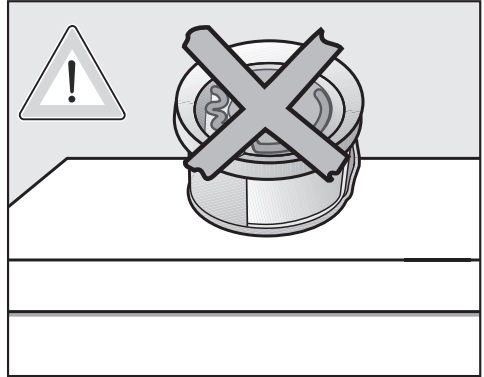


- Udskift duftflakonen.

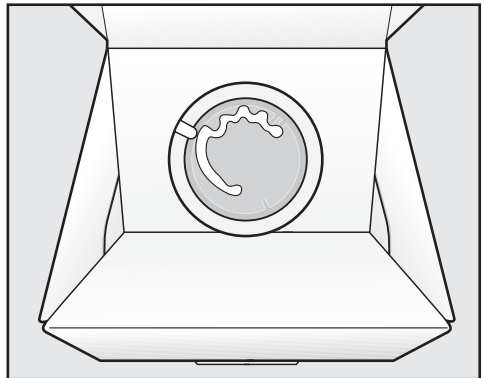
Duftflakonen kan opbevares i originalemballagen.

Interval for udskiftning: Udskift duftflakonen, når den er tom, eller når duften ikke længere er tilstrækkelig.

Duftflakoner kan købes hos Miele-forhandlere, ved telefonisk henvendelse til vores kundecenter (tlf.nr. findes på omslaget) eller via Miele's hjemmeside.



Duftstoffet kan løbe ud.
Man må ikke lægge duftflakonen fra sig.




- Opbevar ikke duftflakonen i originalemballagen på højkant/omvendt indimellem brugen. Ellers løber der duftstof ud.
- Opbevar den altid på et køligt og tørt sted og undgå direkte sollys.
- Ved køb af ny duftflakon: Træk først beskyttelsesforseglingen af lige inden brug.

Rengøring og vedligeholdelse

Fnugfiltre

Tørretumbleren er udstyret med 2 fnugfiltre i dørens påfyldningsområde. Begge fnugfiltre opsamler fnug under tørreforløbet.

Rengøringsinterval: Rens fnugfiltrene efter hver tørring.

Rengør også fnugfiltrene, når kontrollampen  lyser.

Programtiden forlænges, hvis de ikke renses.

Programmet afbrydes, og der opstår en fejl.

- Du slukker kontrollampen ved at åbne og lukke døren, mens tørretumbleren er tændt.

Duftflakon tages ud

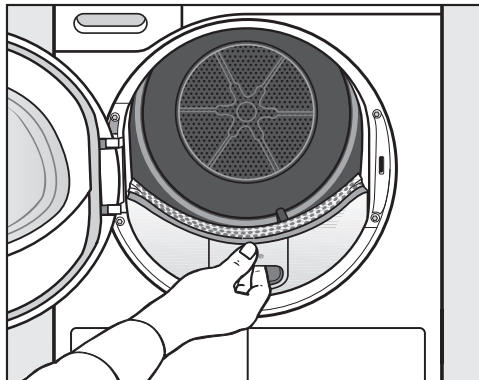
Manglende rengøring af fnugfiltrene og sokkelfilteret reducerer duftintensiteten!

- Tag duftflakonen ud. Se afsnittet Duftflakon, Duftflakon tages ud/udskiftes.

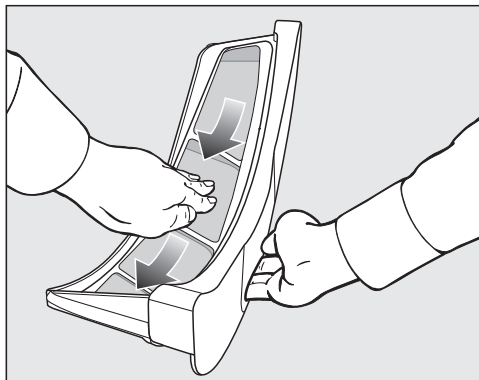
Synlige fnug fjernes

Tip: Fnuggene kan fjernes med en støvsuger.

- Åbn døren.

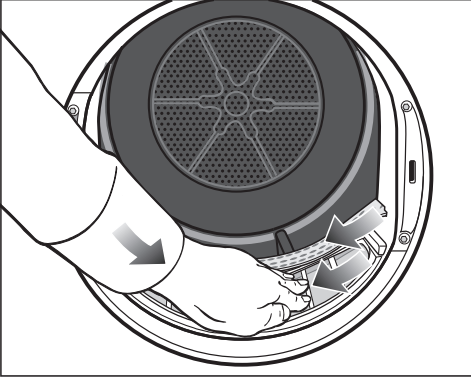


- Træk det øverste fnugfilter ud fremefter.



- Fjern fnuggene (se pile)

Rengøring og vedligeholdelse

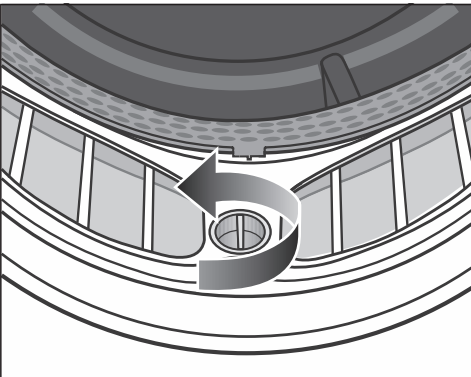


- Fjern fruggene (se pile) fra sidefladerne på alle fnugfiltre og fra den hullede tøjafviser.
- Skub det øverste fnugfilter ind, så det går helt i hak.
- Luk døren.

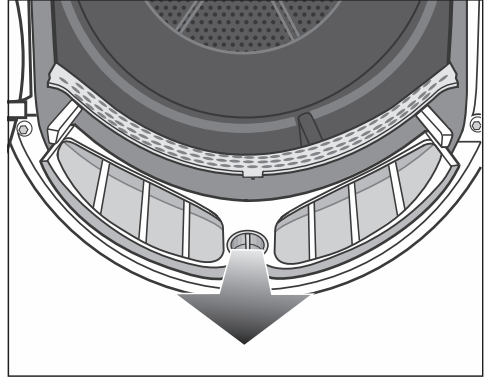
Fnugfiltre og luftførselsområde rengøres grundigt

Rengør filtrene grundigt, hvis tørretiden er blevet længere, eller hvis fnugfiltrenes flader er synligt tilklistrede/tilstoppede.

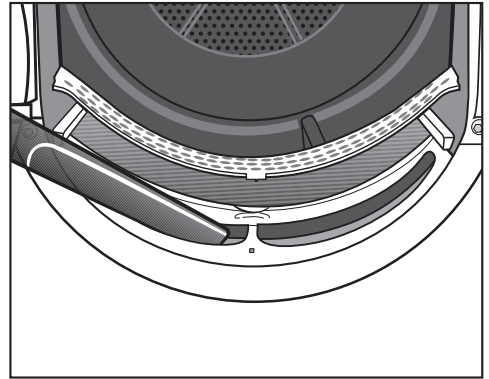
- Tag duftflakonen ud. Se afsnittet Duftflakon.
- Træk det øverste fnugfilter ud fremefter.



- Drej det gule greb på det nederste fnugfilter i pilens retning (til det går helt i hak).



- Træk fnugfilteret ud fremefter (ved at tage fat i grebet).



- Fjern synlige fnug fra det øverste luftførselsområde (åbninger) med støvsugeren ved brug af et langt mundstykke.

Rengør fnugfiltrene med vand.

Fnugfiltre rengøres med vand

- Rengør de glatte overflader på fnugfiltrene med en fugtig klud.
- Skyl filterfladerne under rindende varmt vand.


Rengøring og vedligeholdelse

- Ryst vandet godt af fnugfiltrene, og tør dem forsigtigt af.

Våde fnugfiltre kan medføre funktionsforstyrrelser under tørringen.

- Skub det nederste fnugfilter helt ind, og fastlås det gule greb.
- Skub det øverste fnugfilter helt ind.
- Luk døren.

Sokkelfilter rengøres

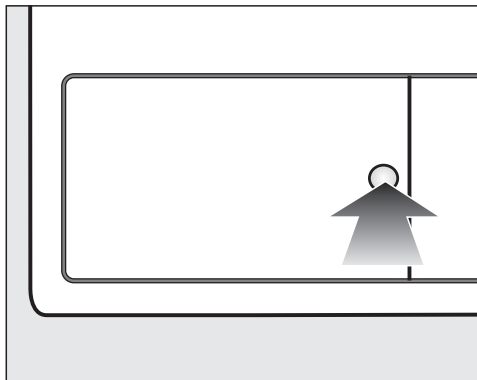
Rengøringsinterval: Rengør altid sokkelfilteret, når kontrollampen  lyser, eller programtiden er blevet forlænget.

Programtiden forlænges, hvis de ikke renses.

Programmet afbrydes, og der opstår en fejl.

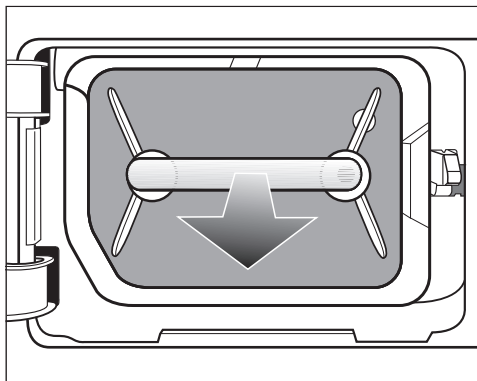
- Du slukker kontrollampen ved at åbne og lukke døren, mens tørretumbleren er tændt.

Sokkelfilter tages ud



- Åbn ved at trykke på den runde, forsænkede flade på klappen til varmesveksleren.

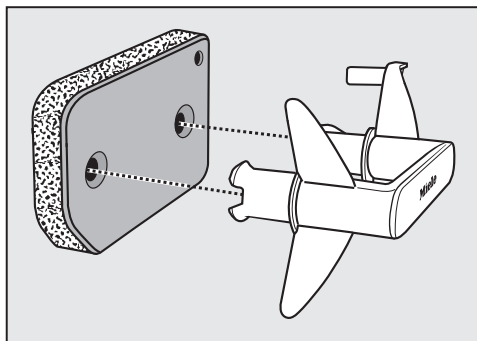
Klappen springer op.



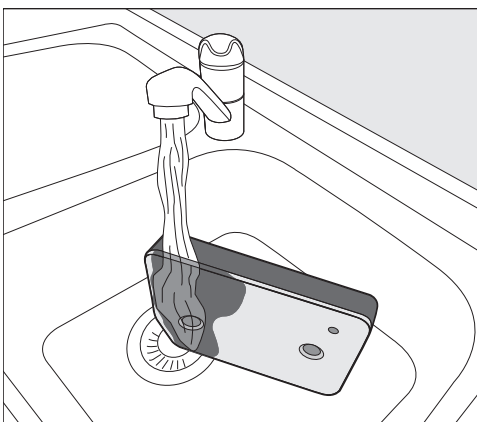
- Tag fat i grebet, og træk sokkelfilteret ud.

Når sokkelfilteret trækkes ud, kører den højre styrestift ud. Styrestiften forhindrer, at klappen kan lukkes uden filteret.

Sokkelfilter rengøres



- Træk grebet ud af sokkelfilteret.
- Vask sokkelfilteret grundigt under rindende vand.



Tip: Fjern evt. rester på overfladen hurtigt ved at lade en vandstråle løbe lodret ned over forsiden af sokkelfilteret.

- Pres forsigtigt vandet af sokkelfilteret indimellem.
- Vask sokkelfilteret gentagne gange, indtil der ikke længere er synlige rester.
- Pres forsigtigt vandet af sokkelfilteret indimellem, indtil der ikke drypper mere vand ud.

Tip: Opsug vandet ved at placere det våde sokkelfilter mellem 2 håndklæder. Tryk forsigtigt på sokkelfilteret med flad hånd på en plan overflade. Sokkelfilteret tørrer hurtigere.

Sokkelfiltret må ikke isættes i våd tilstand.

Ellers opstår der en fejl.

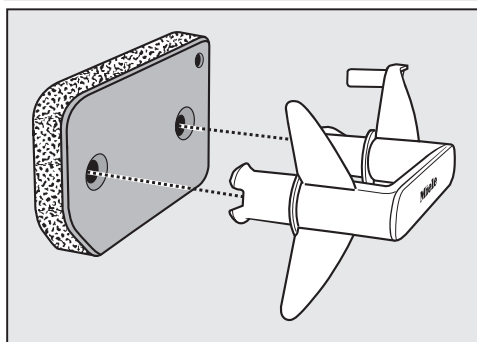
Pres vandet godt ud af sokkelfilteret.

Hvis et tørreprogram afbrydes med en fejlmelding efter isætning af det rengjorte sokkelfilter: Sokkelfilteret blev sat i, mens det var vådt. Pres vandet godt ud af sokkelfilteret igen. Lad sokkelfilteret lufttørre.

Hvis der vises en fejl igen, kan hårdnakkede rester af vaskesubstanser være årsagen. Regenerer sokkelfilteret i vaskemaskinen. Se afsnittet Småfejl udbedres - Sokkelfilter regenereres.

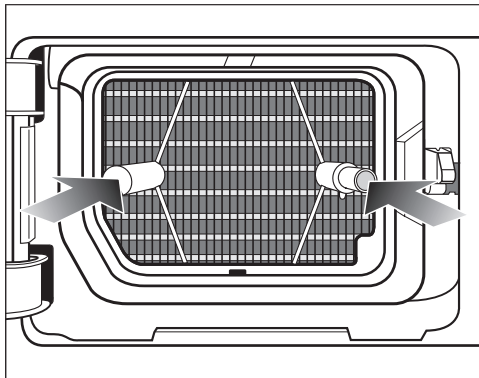
⚠ Risiko for tilstopning på grund af et beskadiget eller slidt sokkelfilter. Varmeveksleren bliver tilstoppet, og der kan opstå skader.

Kontroller sokkelfilteret. Se afsnittet Småfejl udbedres - Sokkelfilteret udskiftes. Udskift sokkelfilteret, hvis det er nødvendigt.



Rengøring og vedligeholdelse

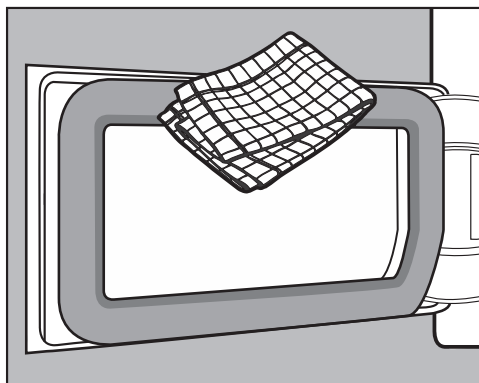
- Fjern eventuelle fnug fra grebet med et fugtigt viskestykke.
- Sæt sokkelfilteret på grebet. Sørg for, at det vender rigtigt.



- Skub sokkelfilteret helt ind.

Samtidig skubbes den højre styreskinne ind.

Klap til sokkelfilteret rengøres



- Fjern eventuelle fnug med et fugtigt viskestykke. Undgå at beskadige gummipakningen.
- Luk klappen til varmeveksleren.

⚠ Risiko for skader eller mangelfuld tørring, hvis der tørres uden sokkelfilter eller med åben klap til varmeveksleren.

Store fnugansamlinger kan beskadige tørretumbleren. Et utæt system fører til ineffektiv tørring.

Anvend kun tørretumbleren, når sokkelfilteret er isat, og klappen til varmeveksleren er lukket.

Rengøring af tørretumbleren

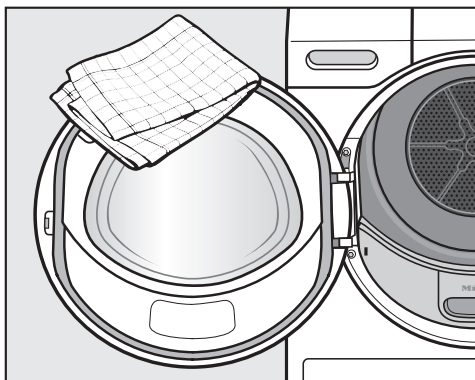
Afbryd tørretumbleren fra elnettet.

⚠ Risiko for skader ved anvendelse af uegnede plejemidler.

Uegnede plejemidler kan beskadige plastoverflader og andre dele.

Anvend aldrig rengøringsmidler med opløsningsmiddel, skurepulver eller glas- eller universalrengøringsmidler.

Anbefalet rengøring: Rengør 1 til 2 gange om året og efter behov.



- Rengør kun tørretumbleren og tætningen på indersiden af døren med en let fugtig, blød klud med et mildt rengøringsmiddel eller sæbelud.
- Tør alt af med en blød klud.



Småfejl udbedres



De fleste funktionsforstyrrelser og fejl, der måtte opstå i den daglige drift, vil man selv kunne afhjælpe. I mange tilfælde kan man spare tid og penge, da det ikke er nødvendigt at tilkalde Miele Service.

Under miele.dk/Services/Hjælp til selvhjælp findes informationer om, hvordan man selv kan udbedre småfejl.

Nedenstående oversigt kan være en hjælp, når årsagen til en fejl skal findes, og fejlen skal udbedres.




Kontrollamper eller anvisninger i tidsdisplayet efter programafbrydelse

Fejl	Årsag og udbedring
Kontrollampen  lyser efter en programafbrydelse; der lyder et signal.	Beholderen til kondensvand er fuld, eller der er knæk på afløbsslangen. <ul style="list-style-type: none">■ Kontrollampen  slukkes ved at åbne og lukke døren (mens tørretumbleren er tændt).■ Tøm kondensvandet ud.■ Kontroller afløbsslangen.■ Se afsnittet Rengøring og vedligeholdelse.
F og en anden talkombination blinker efter en programafbrydelse; der lyder et signal	Det er ikke umiddelbart muligt at fastslå årsagen. <ul style="list-style-type: none">■ Sluk tørretumbleren, og tænd den igen.■ Start et program. Hvis programmet afbrydes igen, og der igen vises en fejlmelding, er der tale om en fejl. Kontakt Miele Service.
0:00 lyser, og programmet blev afbrudt; der lyder et signal	Tøjet har fordelt sig dårligt, eller det har filtret sig sammen. <ul style="list-style-type: none">■ Løsn tøjet, og tag eventuelt noget af det ud.■ Sluk tørretumbleren, og tænd den igen.■ Start et program.

Fejl	Årsag og udbedring
<p>F og 000 blinker, der lyder et signal. Kontrollampen  lyser.</p>	<p>Der er tilstopning pga. fnug eller vaskemiddelrester.</p> <ul style="list-style-type: none"> ■ Meldingen slukkes ved at stille programvælgeren på . ■ Rengør fnugfiltrene og sokkelfilteret. <ul style="list-style-type: none"> – Se anvisningerne i afsnittet Rengøring og vedligeholdelse. – Hvis fnugfilteret og sokkelfilteret er beskadiget eller deforme eller ikke længere kan rengøres, skal det udskiftes. – Hvis fejlmeldingen vises igen efter rengøringen, kan det skyldes følgende årsager:
	<p>Sokkelfilteret er sat i, mens det var vådt.</p> <ul style="list-style-type: none"> ■ Pres vandet godt ud af sokkelfilteret. ■ Lad sokkelfilteret lufttørre.
	<p>Der er sandsynligvis fnug tilbage i sokkelfilteret, der ligger endnu dybere og ikke kan fjernes.</p> <ul style="list-style-type: none"> ■ Kontroller sokkelfilteret. Se afsnittet Sokkelfilter udskiftes, Småfejl udbedres. ■ Hvis sokkelfilteret ikke er beskadiget eller deforme, kan sokkelfilteret regenereres i vaskemaskine. Se afsnittet Sokkelfilter regenereres under Småfejl udbedres.
	<p>Varmeveksleren er tilstoppet.</p> <ul style="list-style-type: none"> ■ Kontroller varmeveksleren. Se afsnittet Varmeveksleren kontrolleres - Småfejl udbedres.

Småfejl udbedres

Kontrollamper eller anvisninger i tidsdisplayet

Fejl	Årsag og udbedring
Kontrollampen  lyser ved programslut.	<p>Tørretumbleren arbejder ikke optimalt eller ikke økonomisk. Mulige årsager: Tilstoppet med fnug eller vaske-middelrester.</p> <ul style="list-style-type: none">■ Kontrollampen  slukkes ved at åbne og lukke døren (mens tørretumbleren er tændt).■ Se anvisningerne i afsnittet Rengøring og vedligeholdelse.■ Rengør fnugfiltrene.■ Kontroller også sokkefilteret, og rengør dette, hvis det viser sig nødvendigt. <p>Det er muligt at indstille selv, hvordan kontrollampen  skal reagere .</p> <ul style="list-style-type: none">■ Følg beskrivelsen i afsnittet Programmeringsfunktioner - Visning Rens luftveje <i>P20</i>.
-0- lyser	<p>Programvælgeren er blevet flyttet.</p> <ul style="list-style-type: none">■ Vælg det oprindelige program, hvorefter resttiden vises igen.
Ved programslut vises blinkende bjælker: L _ _ ... L _ _ ... L _ _ ...	<p>Programmet er slut, men tøjet afkøles stadig.</p> <ul style="list-style-type: none">■ Man kan tage tøjet ud og brede det ud eller lade det blive i tørretumbleren for yderligere afkøling.
Efter tilkobling blinker og lyser der streger _ _ _ . Programvalg er ikke muligt.	<p>Pinkoden er aktiveret.</p> <ul style="list-style-type: none">■ Se afsnittet Programmeringsfunktioner, Pinkode <i>P07</i>.

Utilfredsstillende tørreresultat

Fejl	Årsag og udbedring
Tekstilerne er ikke blevet tørret tilstrækkeligt.	<p>Der er blevet fyldt forskellige tekstiltyper i tørretumbleren.</p> <ul style="list-style-type: none">■ Tør efter med programmet <i>Varm luft</i>.■ Vælg derefter et egnet program. <p>Tip: Tørretrinnene kan tilpasses individuelt i nogle programmer. Se afsnittet Programmeringsfunktioner, afsnittene <i>P01</i> Tørretrin Bomuld, <i>P02</i> Tørretrin Strygelet.</p>

Fejl	Årsag og udbedring
Tøj eller fjerfyldte hovedpuder får en ubehagelig lugt ved tørringen.	Der har været anvendt for lidt vaskemiddel til tøjvask. Fjer kan få en speciel lugt, når de udsættes for varme. <ul style="list-style-type: none">■ Tøjvask: Anvend tilstrækkeligt vaskemiddel.■ Hovedpuder: Luft disse uden for tørretumbleren.■ Hvis der foretrækkes en bestemt duft, kan duftflakonen anvendes ved tørringen (ekstraudstyr).
Der opstår statisk elektricitet på syntetiske tekstiler efter tørring.	Der er tendens til, at der opstår statisk elektricitet på syntetiske stoffer. <ul style="list-style-type: none">■ Hvis man ved vask af tøjet bruger skyllemiddel i sidste hold skyllevand, opstår der mindre statisk elektricitet ved tørring.
Der er dannet fnug.	Under tørringen løsnes de fnug, der hovedsagelig opstår, når man har tøjet på, og når det vaskes. Påvirkningen i tørretumbleren er derimod ringe. De fnug, der dannes under tørringen, opfanges af fnugfiltrene og sokkelfilteret og kan let fjernes. <ul style="list-style-type: none">■ Se afsnittet Rengøring og vedligeholdelse.

Småfejl udbedres

Tørringen varer meget længe.

Fejl	Årsag og udbedring
Tørringen varer meget længe eller afbrydes.*	Der er for varmt i opstillingsrummet. ■ Luft grundigt ud.
	Vaskemiddelrester, hår og små fnug kan have forårsaget tilstopninger. ■ Rengør fnugfiltrene og sokkelfilteret. ■ Fjern synlige fnug fra varmeveksleren.
	Tekstilerne har fordelt sig dårligt, eller de har filtret sig sammen. Der er fyldt for meget i tromlen. ■ Løsn tekstilerne, og tag eventuelt nogle af dem ud. ■ Start et program.
	Gitteret nederst til højre er blokeret. ■ Fjern en eventuel vasketøjskurv eller andre genstande.
	Tekstilerne er for våde. ■ Centrifuger med højere centrifugeringshastighed i vaskemaskinen.
	På grund af metallynlåse registreres tøjets fugtighedsgrad ikke nøjagtigt. ■ Åbn fremover lynlåsene. ■ Hvis problemet opstår igen, bør disse tekstiler tørres på programmet <i>Varm luft/DryFresh</i> .

* Sluk tørretumbleren, og tænd den igen, inden et nyt program startes.

Andre problemer

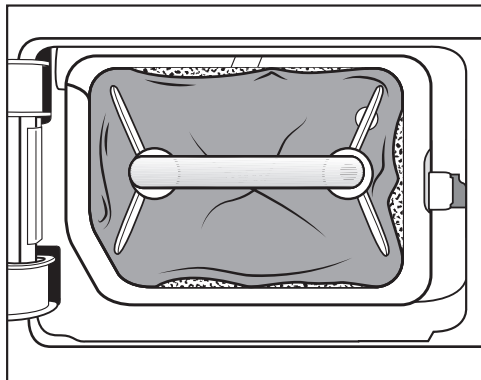
Fejl	Årsag og udbedring
Der høres driftslyde (pi-belyde/brummen).	<p>Dette er ikke en fejl! Kompressoren arbejder. Der er tale om normale driftslyde, som skyldes, at kompressoren arbejder.</p>
Tørretumbleren vil ikke starte.	<p>Det er ikke umiddelbart muligt at fastslå årsagen.</p> <ul style="list-style-type: none"> ■ Sæt stikket i ■ Tænd tørretumbleren. ■ Luk tørretumblere ns dør. ■ Kontroller sikringen i husinstallationen. <hr/> <p>Strømafbrydelse? Når strømmen vender tilbage, starter det program, der var i gang, automatisk igen.</p>
Kun sensortasten <i>Start/Efterfyld tøj/tekstiler</i> lyser blinkende i igangværende program.	<p>Når det igangværende program har været i gang i 10 min., slukker lyset i displayelementerne. Sensortasten <i>Start/Efterfyld tøj/tekstiler</i> blinker. Dette er ingen fejl, men en normal funktion til energibesparelse.</p> <ul style="list-style-type: none"> ■ Tryk på en sensortast for at få lys i displayelementerne. <p>Se afsnittet Programmeringsfunktioner - // Energispare-mode betjeningspanel.</p>
Tørretumbleren er slukket.	<p>Tørretumbleren slukker automatisk efter 15 min., hvis den ikke betjenes. Dette er ingen fejl, men en normal funktion.</p> <ul style="list-style-type: none"> ■ Vælg et program.
Der er ikke lys i tromlen.	<p>Lyset i tromlen slukker automatisk efter nogen tid og efter programstart (energibesparende).</p> <ul style="list-style-type: none"> ■ Sluk tørretumbleren, og tænd den igen. ■ Tromlelyset tændes ved at åbne tørretumblerdøren. <hr/> <p>Tromlebelysningen er defekt. Tromlelyset er designet til lang holdbarhed og behøver derfor normalt ikke at udskiftes.</p> <ul style="list-style-type: none"> ■ Kontakt Miele Service, hvis tromlelyset ikke lyser på trods af flere forsøg.

Småfejl udbedres

Sokkelfilteret udskiftes

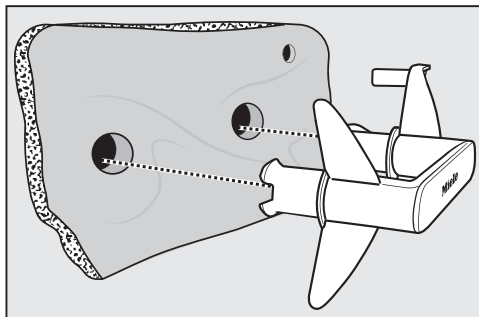
Varmeveksleren kan blive tilstoppet. Hvis de nedenfor beskrevne tegn på slid registreres før eller efter rengøringen, skal filteret straks udskiftes (ekstraudstyr).

Passer ikke præcist



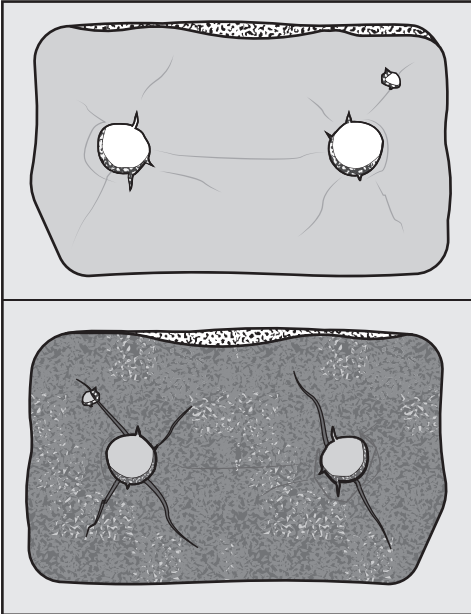
Sokkelfilterets kanter flugter ikke, og sokkelfilteret er deformt. Ved de kanter, der ikke slutter tæt, blæses der fnug ind i varmeveksleren. Herved tilstoppes varmeveksleren med tiden.

Deformeringer



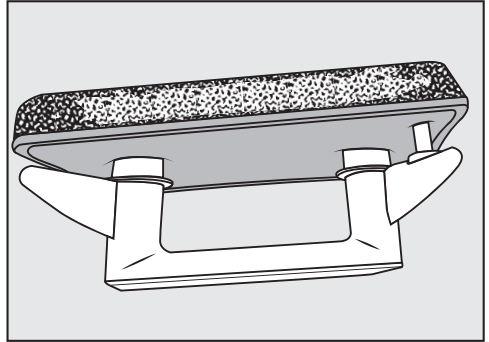
Deformeringerne tyder på, at sokkelfilteret er slidt.

Spalter, revner, aftryk



Hvis der er revner og spalter, blæses der fnug ind i varmeveksleren. Herved tilstoppes varmeveksleren med tiden.

Rester i hvide eller andre farver



Resterne skyldes fibre fra vasketøjet og uopløste rester af vaskemiddel, som tilstopper filteret. Resterne forekommer på sokkelfilterets forside og sokkelfilterets sidekanter. I ekstreme tilfælde danner resterne fastsiddende skorper.

Resterne er tegn på, at sokkelfilteret ikke længere slutter helt tæt til sidekanterne, heller ikke selvom det ser ud til at sidde rigtigt.

Der blæses fnug ind ved kanterne.

Regenerer sokkelfilteret. Hvis sokkelfilteret hurtigt får disse rester igen, skal sokkelfilteret udskiftes.

Småfejl udbedres

Sokkelfilter regenereres

Der kan regenereres et eller flere tilsmudsede sokkelfiltre i vaskemaskinen. Hermed klargøres sokkelfilteret til brug igen.

Kontroller inden regenerering, om sokkelfilteret er i orden. Kontroller sokkelfilteret. Se afsnittet Småfejl udbedres - Sokkelfilteret udskiftes. Udskift sokkelfilteret, når det er slidt.

- Vask et eller flere sokkelfiltre separat uden tekstiler. Doser ikke vaskemiddel.
- Vælg et kort vaskeprogram på maks. 40 °C og en centrifugeringshastighed på maks. 600 o/m.

Efter vask og centrifugering kan sokkelfilteret anvendes igen.

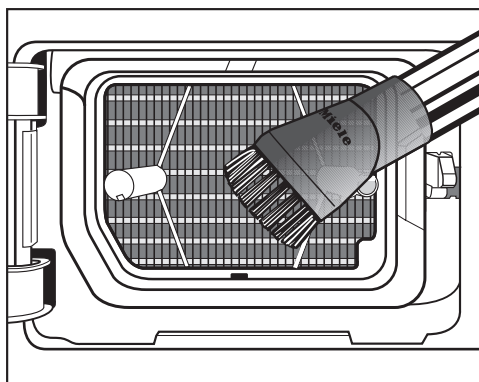
Varmeveksleren efterses

⚠ Fare for at komme til skade på skarpe køleribber. Man kan skære sig. Berør ikke køleribberne med hænderne.

- Se efter, om der har samlet sig fnug.

Hvis der forekommer fnug, skal disse fjernes.

⚠ Fare for skader på grund af forkert rengøring af varmeveksleren. Hvis køleribberne er beskadiget eller bøjet, tørrer tørretumbleren ikke tilstrækkeligt. Rengør med støvsuger og afstøvningsbørste. Før kun afstøvningsbørsten let hen over varmevekslerens køleribber uden tryk.



- Sug fnug og rester af.

Under miele.dk/Services findes informationer om, hvordan man selv kan udbedre småfejl og bestille reservedele.

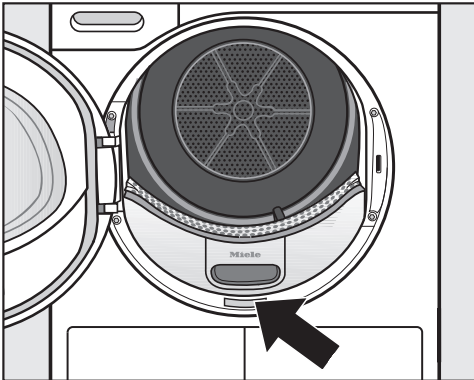
Kontakt i tilfælde af fejl

Kontakt forhandleren eller Miele Kundecenter, hvis det ikke er muligt selv at udbedre fejlen.

Bestil service via Miele's hjemmeside www.miele.dk/service.

Kontaktinformation til Miele Kundecenter findes i slutningen af denne dokumentation.

Typeskiltet ses, når døren åbnes.



Ekstra tilbehør

Til denne tørretumbler findes der tilbehør, som kan købes hos Miele-forhandlere eller ved henvendelse til vores kundecenter (kontaktinformation findes på omslaget).

Disse og mange andre interessante produkter kan også bestilles via vores hjemmeside.

Tørrekurv

Tørrekurven kan anvendes til tørring og luftning af tekstiler eller genstande, der ikke må udsættes for mekanisk belastning.

Duftflakon

Anvend duftflakonen, når der ønskes en særlig duft.

Service / Garanti

Miele Service

- Service inden for kort tid
- Lokale Miele-serviceteknikere i landsdækkende servicenet
- Teknikerne er specialuddannede i Miele's produkter
- Centralt dirigerede servicevogne
- Stor reservedelsbeholdning i servicevognen
- Originale Miele-reservedele
- 24 måneders garanti på alle fabriksnye Miele-produkter, -reservedele og reparationer
- Garanteret levering af reservedele i mange år efter at produktet er taget ud af salgsprogrammet

Reparationservice

Får du brug for reparationservice, klarer vi det hurtigt med egen serviceafdeling. Vi har over hele landet mere end 60 lokalt boende serviceteknikere og er derfor altid tæt på kunderne. Ventetiden på at få besøg af en servicetekniker er normalt kun ganske få dage, så dit produkt hurtigt er klar til brug igen. Dette kan vi gøre i kraft af vores store stab af serviceteknikere, som kører i centralt dirigerede servicevogne.

Teknikeren medbringer en stor mængde originale Miele-reservedele i sin servicevogn. Dette bevirker, at langt de fleste reparationer klares med det samme uden yderligere servicebesøg.

Rygraden i god service er dygtige serviceteknikere. Alle vores teknikere har en relevant faglig håndværksmæssig uddannelse, og denne suppleres løbende med Miele's egen uddannelse i drift, vedligeholdelse og reparation af vores produkter. Du kan derfor også altid få råd og vejledning om produkternes drift og vedligeholdelse.

Servicebestilling

Kontakt Miele Kundecenter via miele.dk/service

Miele's garanti

De efterfølgende bestemmelser om garanti omfatter udelukkende fabriksnye produkter. Garantien er gældende 24 mdr. fra købsdato, når der forevises kvittering, regning eller tilsvarende, hvoraf købsdato fremgår. Funktionssvigt på produkterne, der skyldes installationsmæssige forhold, dækkes ikke af garantien. Garantien indskrænker ikke købers rettigheder if. lovgivningen over for Miele.

Miele's garanti omfatter:

Fabriksnye produkter beregnet til private husholdninger og anvendt til rette formål. Fabrikations- og materialefejl, såfremt disse fejl konstateres under produktets normale brug.

For mindre øer, hvor færgetransport er påkrævet, Grønland og Færøerne gælder dog særlige bestemmelser.

Miele's garanti indebærer:

For store produkter betaler Miele alle udgifter til reservedele, arbejds løn og rejseudgifter for tekniker. Såfremt Miele skønner det nødvendigt, at produktet sendes til et Miele værksted, betaler Miele alle fragtudgifter hertil. For små produkter betaler Miele alle udgifter til reservedele og arbejds løn, hvorimod fremsendelse af produktet sker for købers regning og risiko. Efter udbedring af fejlen sker returnering af produktet for Miele's regning og risiko. Dele udskiftet ved en sådan reparation tilhører Miele.

Miele's garanti omfatter ikke:

- Fejl eller skader opstået direkte eller indirekte som følge af overlast, fejlbehandling, misbrug, skødesløs behandling, mangelfuld vedligeholdelse, fejlagtig indbygning, opstilling og tilslutning, spændingsvariationer og elektriske forstyrrelser eller ved reparation udført af andre end de af Miele autoriserede teknikere.
- Fejl eller skader opstået som følge af erhvervsmæssig eller anden brug af produkter, der er beregnet til private husholdninger.
- Erstatning for eventuelle følgeskader, herunder skader på andre genstande, driftstab etc., medmindre andet er lovmæssigt fastlagt.

Uberettiget tilkaldelse af Miele Service:

Inden Miele Service tilkaldes, kontrolleres de fejlmuligheder, det er muligt selv at udbedre. Såfremt kravet om udbedring er uberettiget, eksempelvis hvis produktets svigt skyldes en defekt sikring eller et defekt afløb, påhviler det kunden selv at betale de omkostninger, der er forbundet med at have tilkaldt service.

Service / Garanti

Transportskader:

Skulle produktet have fået en transport-skade under en transport, som køber selv har sørget for, rettes omgående henvendelse til den forhandler, hvor produktet er købt.

Lov om køb:

Bestemmelserne vedrørende garanti er gældende fra ikrafttrædelse af Lov om køb år 2002. Garantien fratager ikke køber adgang til at gøre et eventuelt ansvar efter købeloven gældende over for den forhandler, hvor produktet er købt. Henvendelse til Miele A/S virker samtidig som reklamation over for forhandleren.

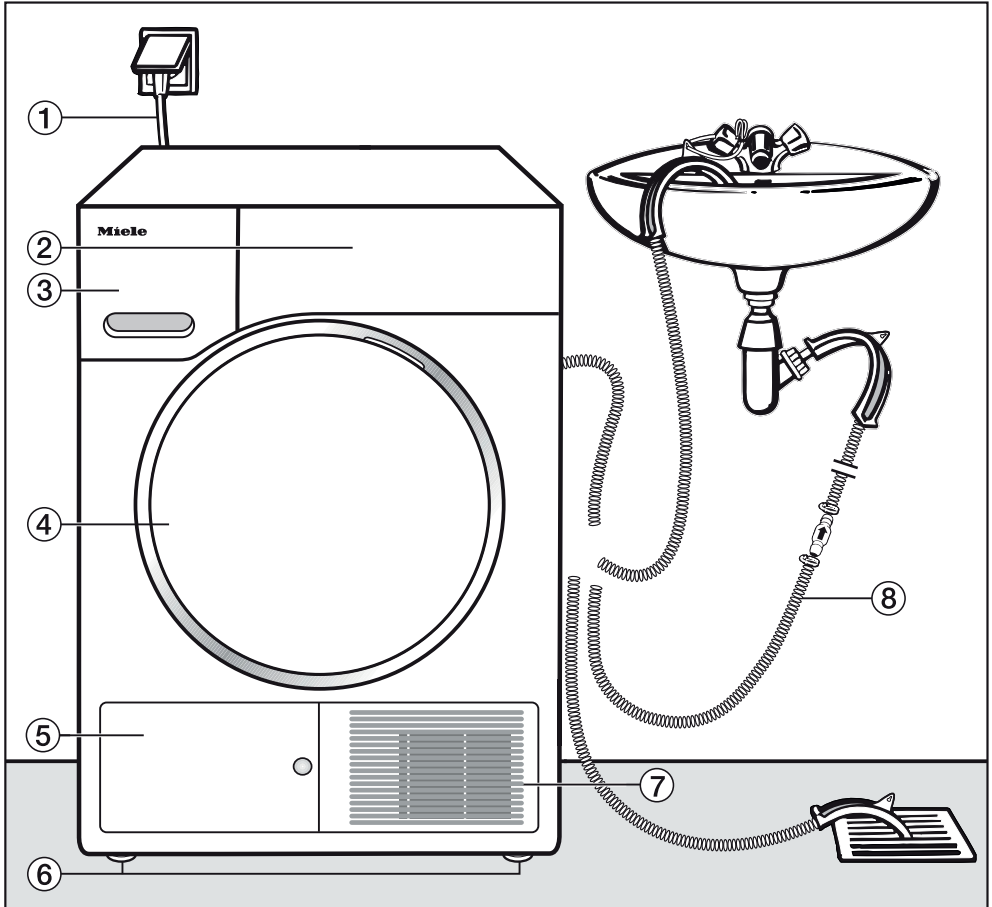
Indberetning:

Ønskes fejlen ikke afhjulpet omgående, skal eventuelle krav i henhold til Miele's garanti sammen med den fornødne dokumentation for købsdato være indsendt skriftligt inden garantiens udløb til Miele A/S

Erhvervsvej 2, Postboks 1371

DK - 2600 Glostrup.

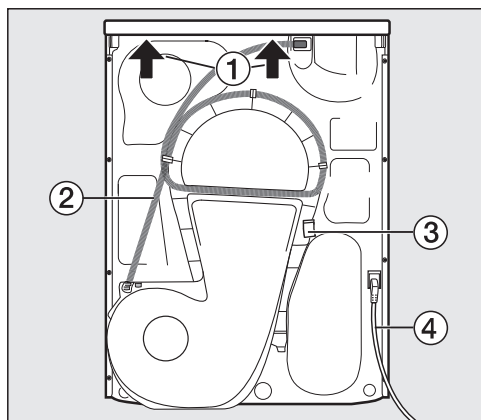
Front



- | | |
|----------------------------|----------------------------------|
| ① Tilslutningsledning | ⑤ Klap til sokkelfilteret |
| ② Betjeningspanel | ⑥ 4 højdeindstillelige ben |
| ③ Beholder til kondensvand | ⑦ Kølsløftgitter |
| ④ Dør | ⑧ Afløbsslange til kondensvandet |

Installation

Bagside



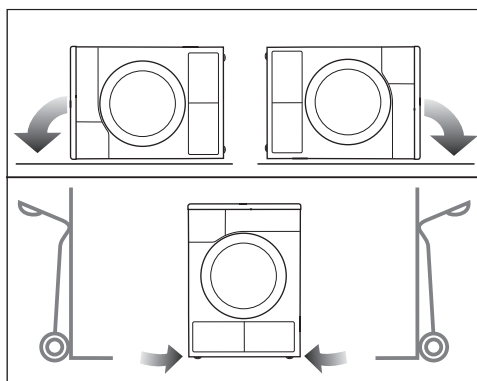
- 1 Topplade med gribeåbninger til transport
- 2 Afløbsslange til kondensvand
- 3 Ophæng til oprulning af tilslutningsledningen ved transport.
- 4 Tilslutningsledning

Tørretumbleren transporteres

⚠ Fare for skade på personer og ting ved forkert transport.

Hvis tørretumbleren tipper, kan man komme til skade, og det kan forårsage beskadigelser.

Ved transport af tørretumbleren skal man sørge for, at den står helt stabilt.



- Hvis tørretumbleren transporteres liggende: Læg tørretumbleren på venstre eller højre sidevæg.
- Hvis tørretumbleren transporteres oprejst: Ved transport med sækkevogn skal tørretumbleren ligeledes transporteres på venstre eller højre sidevæg (se ill.).

Tørretumbleren transporteres til opstillingsstedet

⚠ Den bageste fastgørelse på toppladen kan revne på grund af ydre omstændigheder.

Toppladen kan knække, hvis der løftes i den.

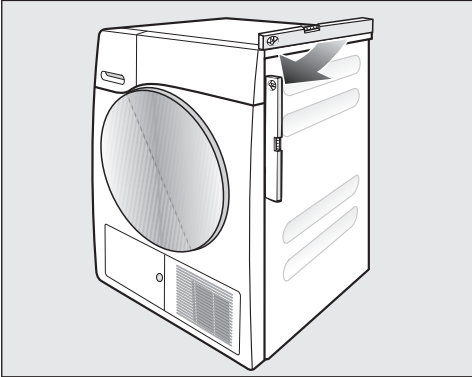
Kontroller inden der løftes, om gribeområdet er stabilt.

- Bær tørretumbleren i de forreste maskinben og det bageste gribeområde.

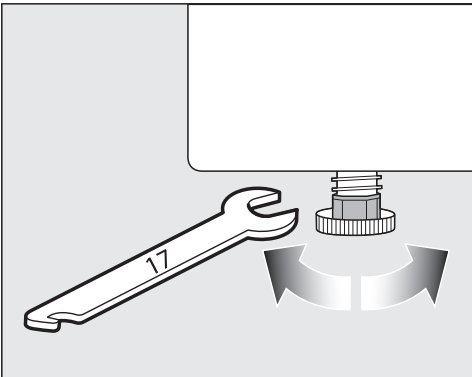
Opstilling

Tørretumbleren justeres

Der må ikke være en dør, der kan lukkes, en skydedør eller en dør med hængsling i modsatte retning i tørretumblerdørens drejeområde.



Tørretumbleren skal være justeret i vater for at fungere korrekt. Eventuelle ujævnheder i gulvet udlignes ved hjælp af tørretumblerens maskinben.



- Drej benene med en flad gaffelnøgle eller hånden.



⚠ Hvis tørretumbleren er beskadiget, kan der opstå brandfare og eksplosionsfare.

Kølemidlet er brændbart og eksplosivt.

Foretag ingen ændringer på tørretumbleren. Sørg for, at tørretumbleren ikke bliver beskadiget.

Følg følgende anvisninger, hvis tørretumbleren er beskadiget:

- Undgå alle former for åben ild.
- Afbryd tørretumbleren fra elnettet.
- Udluft rummet, hvori tørretumbleren er opstillet.
- Kontakt Miele Service.

Ventetid efter opstilling

⚠ Beskadigelse af tørretumbleren ved for tidlig ibrugtagning.

Derved kan varmepumpen blive beskadiget.

Vent en time efter opstilling, inden tørretumbleren tages i brug.

Installation

Ventilation

Åbningen til køleluft på forsiden må ikke tildækkes. Ellers er der risiko for, at varmeveksleren ikke afkøles tilstrækkeligt.

Luftspalten mellem tørretumblers underside og gulvet må ikke reduceres af sokkellister, højluvede tæpper el. lign. Ellers er der ikke sikret tilstrækkelig lufttilførsel.

Den varme luft, der blæses ud til afkøling af varmeveksleren, opvarmer rumluften. Sørg derfor for tilstrækkelig ventilation i rummet; åbn fx vinduet. Ellers forlænges tørretiden (højere energiforbrug).

Denne tørretumbler udvikler under brug meget varme i kabinettet med varmepumpen. Denne varme skal kunne udledes.

Ellers kan tørreprocessen forlænges, eller tørretumbleren kan blive beskadiget på sigt.

Der skal være konstant ventilation i rummet under tørringen, og der skal være en luftspalte mellem tørretumblers underside og gulvet.

Inden senere transport

Hvis der er en smule kondensvand tilbage i området ved pumpen, kan det løbe ud, hvis tørretumbleren vippes. Anbefaling: Start et program i ca. 1 min. inden transporten. På denne måde ledes resterende kondensvand ud i kondensvandsbeholderen (som så skal tømmes endnu engang), eller det ledes ud via afløbsslangen.

Yderligere opstillingsbetingelser

Kan skubbes ind under en bordplade

Tørretumbleren kan skubbes ind under en bordplade.

Defekt på tørretumbleren på grund af varmedannelse.

Sørg for, at den varme luftstrøm, der trænger ud af tørretumbleren, kan ledes væk.

- Toppladen kan ikke afmonteres.
- Eltilslutningen skal placeres i nærheden af tørretumbleren og være let tilgængelig.
- Tørretiden kan blive lidt forlænget.

Ekstra tilbehør

– Sammenbygningssæt til vaske/tørre-søjle

Denne tørretumbler kan opstilles som vaske/tørre-søjle med en Miele-vaske-maskine. Sammenbygningen må kun foretages med et Miele-sammenbygningsbeslag.

– Sokkel

Til denne tørretumbler kan der fås en sokkel med skuffe.

Kondensvandet afledes eksternt

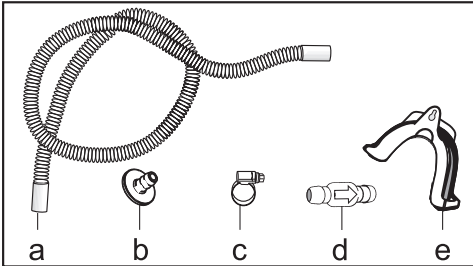
Bemærk

Det kondensvand, der opstår under tørringen, pumpes ind i beholderen til kondensvand via afløbsslangen på bagsiden af tørretumbleren.

Kondensvandet kan også afledes eksternt via afløbsslangen på bagsiden af tørretumbleren. Beholderen til kondensvand skal så ikke længere tømmes.

Slangelængde: 1,49 m
Maks. udpumpningshøjde: 1,00 m
Maks. udpumpningslængde: 4,00 m

Tilslutningstilbehør



- Medfølger: Adapter (b), spændebånd (c), slangeholder (e);
- Ekstra tilbehør (kan købes hos Miele): Ombygningssæt Tilbagefølsventil til eksternt vandtilslutning. Tilbagefølsventil (d), slangeforlængelse (a) og spændebånd (c) medfølger.

Særlige tilslutningsforhold, der kræver en tilbagefølsventil

⚠ Skader på ting på grund af tilbagefølsende kondensvand.

Vand kan løbe tilbage i tørretumbleren eller suges ind. Vandet kan forårsage skader på tørretumbleren og i opstillingsrummet.

Anvend tilbagefølsventilen, hvis slanggeenden kommer under vand eller monteres på diverse vandførende tilslutninger.

Maks. udpumpningshøjde med tilbagefølsventil: 1,00 m

Særlige tilslutningsforhold, som kræver en tilbagefølsventil:

- Afløb i en håndvask eller et gulv afløb, hvis slanggeenden kommer under vand.
- Tilslutning til en vandlås på en håndvask.
- Forskellige tilslutningsmuligheder, hvor der også er tilsluttet fx en vaske eller en opvaskemaskine.

Hvis tilbagefølsventilen monteres forkert, er udpumpning ikke mulig. Monter tilbagefølsventilen således, at pilen på den peger i flyderetning.

Afløbsslangen placeres

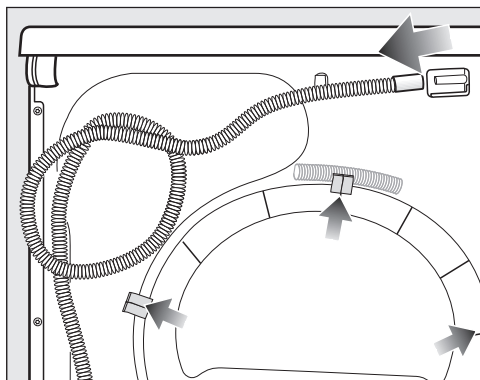
⚠ Beskadigelse af afløbsslangen på grund af ukorrekt håndtering.

Afløbsslangen kan blive beskadiget, og vand kan løbe ud.

Træk ikke i afløbsslangen, og undlad at udvide den eller lave knæk på den.

Der er lidt restvand i slangen. Stil derfor en beholder klar.

Installation

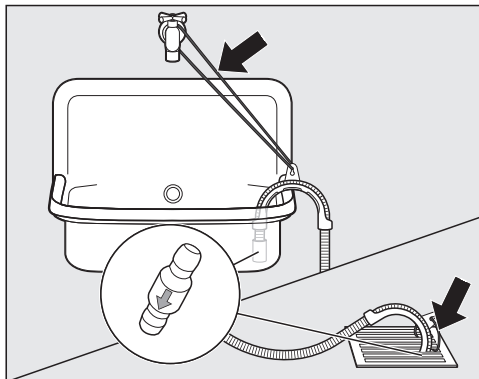


- Træk afløbsslangen af studsene (lys pil).
- Træk slangen ud af klemholderne (mørke pile), og rul slangen af.
- Lad restvandet løbe ud i en beholder.

Eksempler

Afløb i en håndvask eller et gulvafløb

Anvend slangeholderen til fastgørelse af afløbsslangen.



⚠ Skader på grund af udtrængende vand.

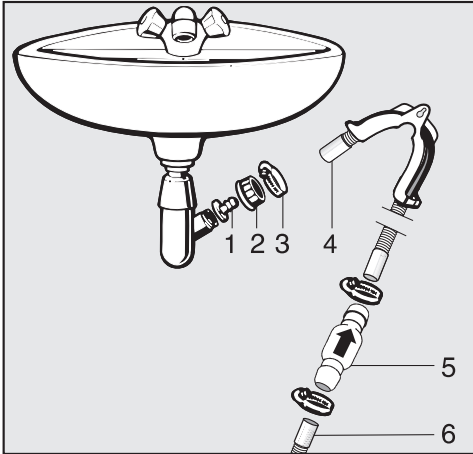
Hvis slangeenden løsner sig, kan udløbende vand forårsage skader.

Sørg for, at afløbsslangen ikke kan glide ned (fx ved at binde den fast).

Tilbageløbsventilen kan stikkes ind i slangeenden.

Direkte tilslutning til en vandlås på en håndvask

Anvend slangeholderen, adapteren, spændebånd og tilbageløbsventilen (ekstra tilbehør).



1. Adapter
2. Omløbermøtrik
3. Spændebånd
4. Slangeende (fastgjort til slangeholderen)
5. Tilbageløbsventil
6. Tørretumblerens afløbsslange

- Monter adapteren **1** på vandlåsen med omløbermøtrikken **2**. Som regel er håndvaskens omløbermøtrik forsynet med en skive, der skal tages af.
- Sæt slangeenden **4** på adapteren **1**.
- Anvend slangeholderen.
- Skru spændebåndet **3** fast lige bag omløbermøtrikken med en skruetrækker.
- Monter tilbageløbsventilen **5** i tørretumblerens afløbsslange **6**.

Tilbageløbsventilen **5** skal monteres således, at pilen peger i flyderetning (i retning mod håndvasken).

- Fastgør tilbageløbsventilen med spændebåndene.

Installation

Hængslingssiden ændres

Forberedelse

Dørhængslingen er på denne tørretumbler ved levering i venstre side. Dørhængslingen kan skiftes til højre side.

Anvend følgende værktøj:

- en Torx-skruetrækker T20
- en Torx-skruetrækker T30
- et blødt underlag (tæppe)

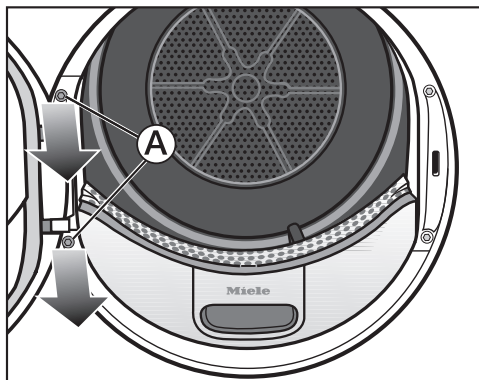
⚠ Afbryd af sikkerhedsmæssige årsager strømmen til tørretumbleren (træk stikket ud).

Tip: Forbered dig ved først at læse efterfølgende tekst og se billederne. Udfør derefter trinene efter hinanden.

Døren tages af

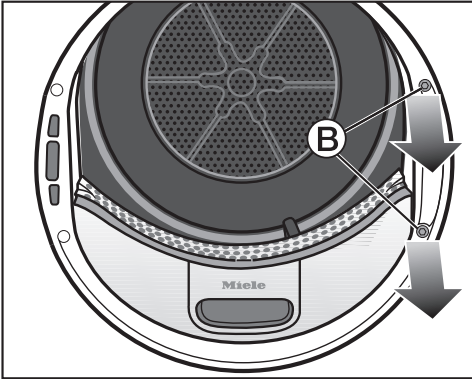
Anvend en Torx-skruetrækker T30.

- Åbn døren til tørretumbleren helt.

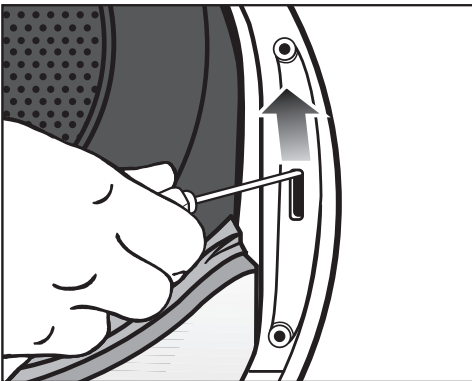


- Skru de to skruer **A** på dørhængslets fod ud med Torx-skruetrækkeren. Døren kan ikke falde ned.
- Læg de 2 skruer på tørretumblersens topplade.
- Hold fast i døren.
- Træk døren fremad, så de 2 tapper på dørhængslets fod kan trækkes ud af tørretumbleren.
- Undgå ridser ved at lægge døren med forsiden nedad på tæppet.

Dørlåsen flyttes



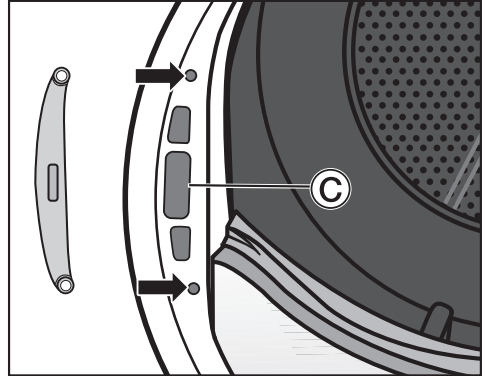
- Skru de to skruer **B** på dørlåsen ud med Torx-skruetrækkeren.



- Tryk dørlåsen opad med en skrue-trækker.

Dørlåsen springer ud af sin position og kan tages ud.

- Drej dørlåsen 180°.



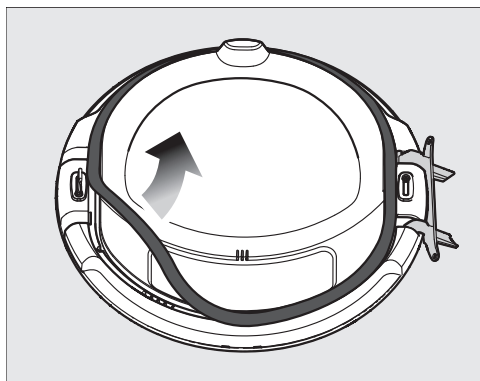
- Sæt dørlåsen ind i åbningen **C** på modsatte side.
- Flyt dørlåsen, så de 2 skruehuller stemmer overens med de 2 huller i fronten (pile).
- Skru dørlåsen fast med de 2 skruer **B**.
- Læg Torx-skruetrækkeren til side.

Torx-skruetrækker T30 skal først anvendes til sidst til at montere døren på tørretumbleren.

Installation

Dørpakning fjernes, og skruer skrues ud

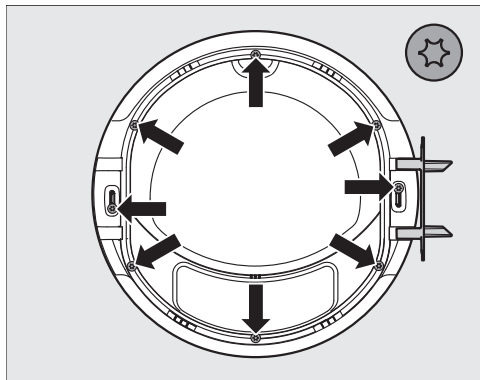
Dørpakning tages af



- Start fra den ene side, og træk dørpakningen af hele vejen rundt
- Læg dørpakningen på tørretumblersens topplade.

Skrueerne skrues ud

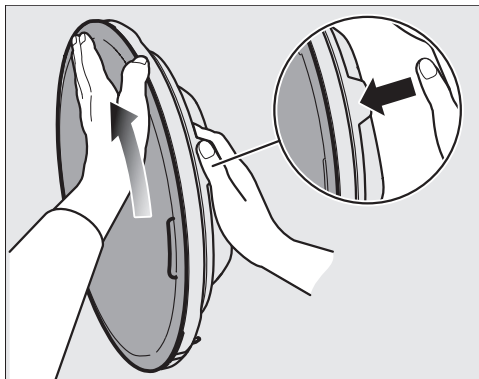
Anvend en Torx-skruetrækker T20.



- Skru de 8 skruer ud med Torx-skrue-trækkeren.
- Læg de 8 skruer på tørretumblersens topplade.

Dørens udvendige dæksel tages af

- Hold døren fast, og stil den på højkant på tæppet.



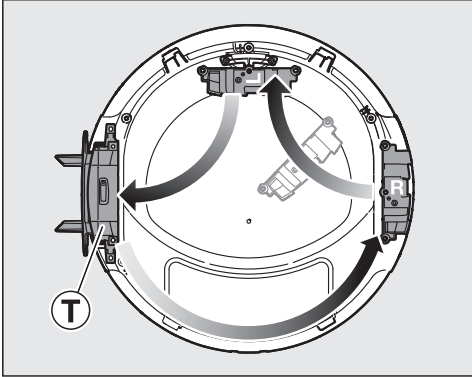
- Hold fast i døren øverst ved tappen.
- Placer den anden hånd fladt på det øverste område af det udvendige dæksel, og sæt tommelfingeren på den yderste kant.
- Drej med lidt kraftanvendelse det udvendige dæksel væk fra dig selv med den flade hånd.

Efter en kort drejning klikkes det udvendige dæksel af døren.

- Læg det udvendige dæksel til side.

Dørhængsel og kapper udskiftes

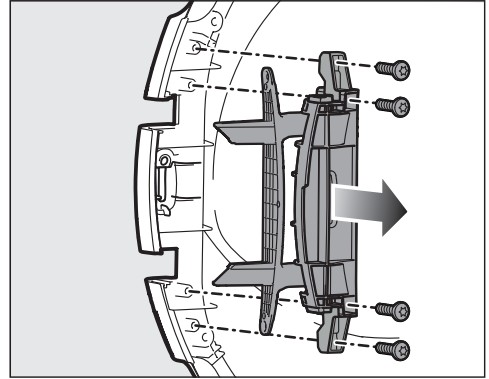
Først skal dørhængslet (T) tages af. Derefter udskiftes kapperne til låsepalen, der er markeret med R og L. Kappen markeret med L er ved levering anbragt på oversiden.



Montering af dørhængsel og kapper ved dørhængsling i højre side (standard ved levering).

- Læg døren på et blødt underlag.

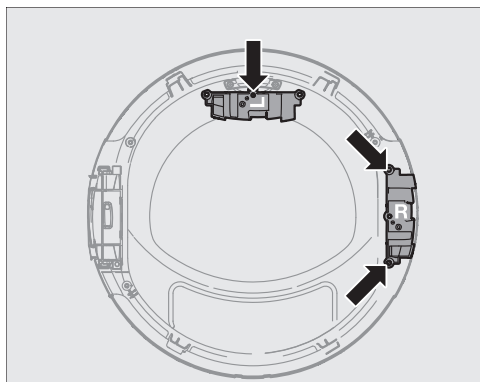
Dørhængslet tages af



- Skru de 4 skruer på dørhængslet ud med Torx-skrutækkeren.
- Tag hængslet af opad.
- Læg dørhængslet på højre side af døren.
- Lad dørhængslets 2 skruer blive liggende på venstre side af døren.
- Læg dørhængslets resterende 2 skruer på højre side af døren.

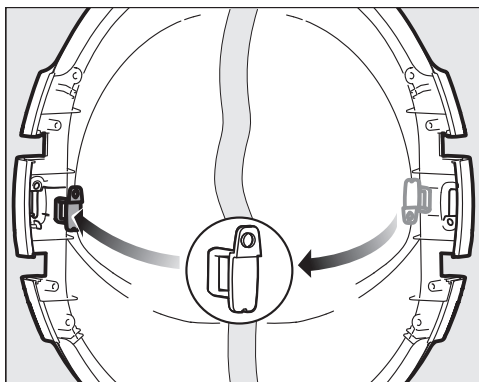
Installation

Kapper tages af



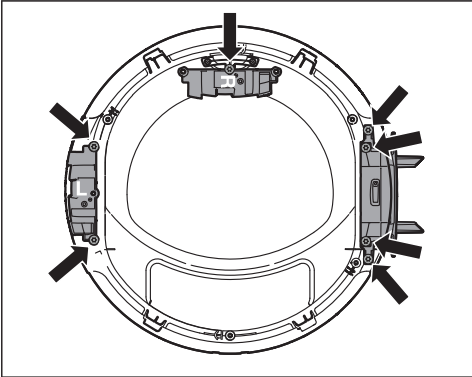
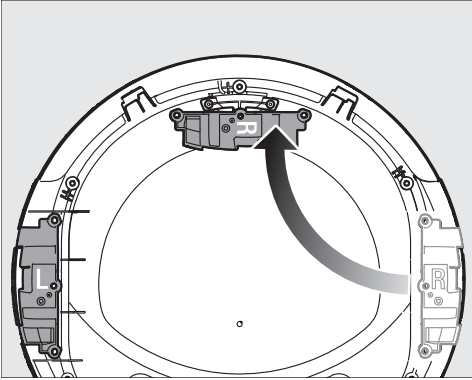
- Skru skruen på kappen markeret med L ud, og tag kappen af.
- Læg skruen, der er skruet ud, oven på døren.
- Læg kappen markeret med L på venstre side af døren.
- Skru de 2 skruer på kappen markeret med R ud.
- Træk kappen R af opad, og læg kappen oven på døren.
- Lad de 2 skruer til kappen R ligge på højre side af døren.

Låsepalen flyttes



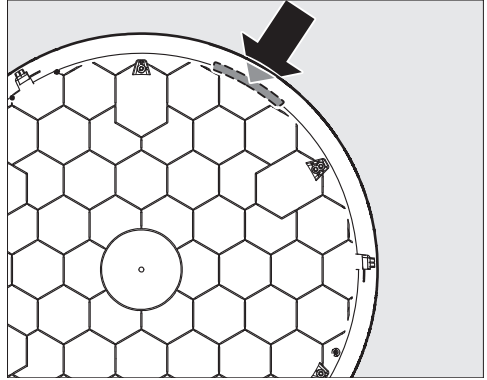
- Skub låsepalen opad fra bagsiden.
- Tag låsepalen af.
- Drej låsepalen 180°, som vist på midten af billedet.
- Sæt låsepalen i på modsatte side.

Kapper og dørhængsel monteres



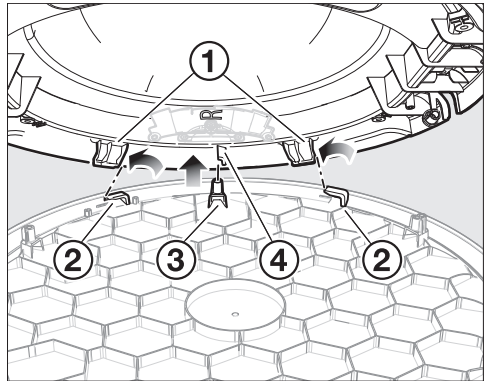
- Skru kappen markeret med R fast øverst med en skrue.
- Isæt kappen markeret med L, og skru kappen fast med 2 skruer.
- Sæt dørhængslet i, og skru dørhængslet fast med 4 skruer.

Dørens udvendige dæksel monteres



- Læg det udvendige dæksel med forsiden nedad på tæppet.

Den gule markering er øverst til højre.



- Placer døren i en vinkel på det udvendige dæksel, så du kigger ind i åbningen.

Dørhængslet er i den venstre side.

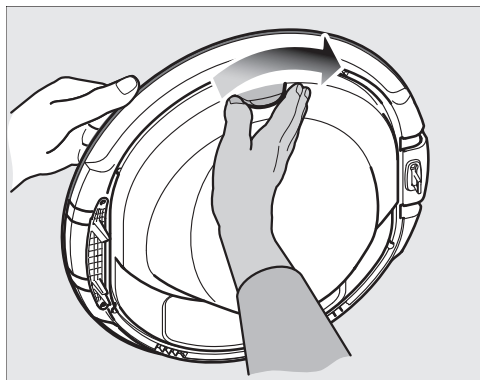
Vær opmærksom på, at:

- de 2 tappet ① er til venstre for de 2 holdere ②.
- pinden ④ er til højre for skruakuplen ③.

- Sænk døren jævnt ned uden at dreje den. Dør og udvendigt dæksel skal passe ind i hinanden.

Installation

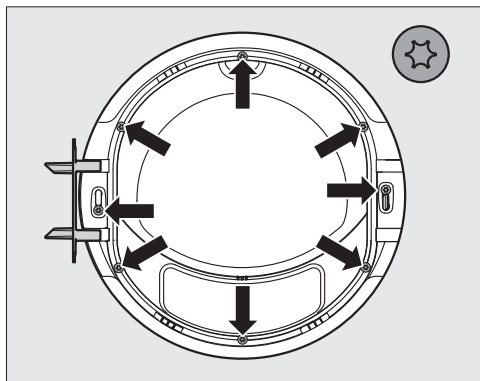
- Placer den ene hånd fladt under dørens udvendige dæksel.
- Hold fast i døren med den anden hånd på tappen.



- Drej døren i pilens retning, mens du med den flade hånd trykker let mod dørens udvendige dæksel.

Efter en kort drejning klikkes det udvendige dæksel på døren.

Skrueerne skrues i, og dørpakningen monteres

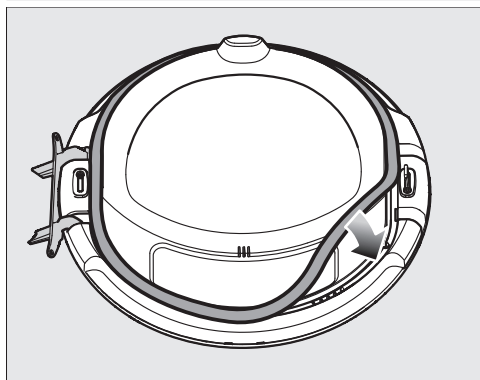


- Skru de 8 skruer i med Torx-skrue-trækkeren.

Det udvendige dæksel skal gå rigtigt i hak i døren.

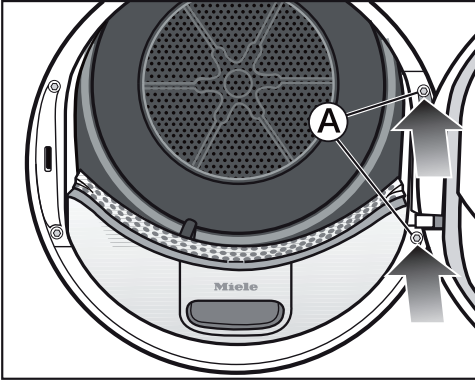
Ellers kan det udvendige panel og døren ikke skrues sammen, fordi skruenhullerne ikke flugter med skrueluklerne.

Hvis det ikke passer, skal du kontrollere forløbet "Dørens udvendige dæksel monteres" igen.



- Tryk dørpakningen hele vejen rundt ned i noten.

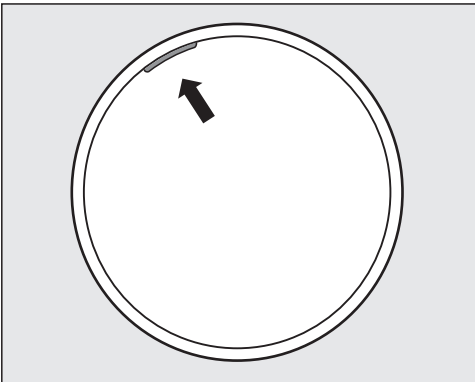
Døren monteres



- Hold døren foran tørretumbleren.
- Sæt dørhængslets fod med de 2 tap-
per ind i åbningerne på tørretumb-
leren.

Tip: Dørhængslets fod skal ligge mod tørretumblerens front. Så kan døren ikke falde ned.

- Spænd døren fast til dørhængslets
fod **A** med de 2 T30-skruer.




Den gule markering i venstre side angiver, i hvilken side døren skal åbnes.

Installation

Eltilslutning

Tørretumbleren leveres med et stik godkendt i EU, som dog ikke må anvendes i en dansk installation, da maskinen der ved ikke jordforbindes iht. Stærkstrømsbekendtgørelsen. Udskiftning til dansk stik skal foretages af en uddannet fagmand. Alternativt kan der anvendes en adapter til overgang mellem Schuko-stikprop og dansk jordingsystem. En sådan kan bestilles ved henvendelse til vores kundecenter (kontaktinformation findes på omslaget).


Opstil tørretumbleren, så stikkontakten er frit tilgængelig. Hvis stikkontakten ikke er frit tilgængelig, skal produktet kunne afbrydes på gruppeafbryderen.

 Brandfare på grund af overop-
hedning.

Hvis tørretumbleren anvendes med stikdåser eller forlængerledninger kan det medføre overbelastning af ledningerne.

Af sikkerhedsgrunde må der ikke anvendes stikdåser eller forlængerledning.

Den elektriske montering skal foretages af en uddannet fagmand i henhold til Stærkstrømsbekendtgørelsen.

Af sikkerhedsårsager anbefaler vi, at der anvendes et HPFI-relæ af typen  i husinstallationen til eltilslutning af tørretumbleren.

En beskadiget tilslutningsledning må kun udskiftes med en speciel tilslutningsledning af samme type (kan købes ved henvendelse til vores kundecenter). Af sikkerhedsmæssige grunde må ledningen kun udskiftes af Miele Service eller en anden uddannet fagmand.

Skal ekstrabeskyttes, jf. Stærkstrømsbekendtgørelsen.

Nominel effekt og sikring fremgår af denne brugsanvisning eller typeskiltet. Sammenlign disse oplysninger med dataene for eltilslutning på opstillingsstedet.

I tvivlstilfælde bør man kontakte en uddannet el-fagmand.

Forbigående eller permanent tilslutning til et selvforsynende eller ikke-netværks-synkront energiforsyningssystem (såsom stand-alone netværkssystemer, backup-systemer) er mulig. Forudsætning for tilslutning er, at energiforsyningssystemet opfylder kravene i EN 50160 eller tilsvarende.

Beskyttelsesforanstaltningerne i husinstallationen og i Miele-produktet skal også sikres med hensyn til deres funktion og driftsform ved tilslutning til stand-alone netværkssystemer eller ved ikke-netværkssynkron drift, eller de skal erstattes af tilsvarende foranstaltninger i installationen. Som eksempelvis beskrevet i den aktuelle version af VDE-AR-E 2510-2.

Tekniske data

Højde	850 mm
Bredde	596 mm
Dybde	655 mm
Dybde med åben dør	1077 mm
Kan skubbes ind under bordplade	Ja
Mulighed for søjleopstilling	Ja
Vægt	Ca. 52 kg
Tromlevolumen	120 l
Fyldningsmængde	8,0 kg (vægt på tørt tøj)
Kondensbeholderens kapacitet	4,8 l
Slangelængde	1,49 m
Maks. udpumpningshøjde	1,00 m
Maks. udpumpningslængde	4,00 m
Tilslutningsledningens længde	2,00 m
Tilslutningsspænding	Se typeskiltet
Tilslutningsværdi	Se typeskiltet
Sikring	Se typeskiltet
Godkendelser	Se typeskiltet
Energiforbrug	Se afsnittet Forbrugsdata
LED-kontrollamper	Klasse 1

Tekniske data

Datablad til husholdningstørretumblere

efter delegeret forordning (EU) nr. 392/2012

MIELE	
Modelidentifikation	TWC 220 WP
Nominel kapacitet ¹	8,0 kg
Husholdningstørretumbler type (Aftræk / Kondens)	- / ●
Energieffektivitetsklasse	
A+++ (bedste klasse) til D (dårligste klasse)	A++
Vægtet årligt energiforbrug (AE _e) ²	192 kWh/år
Husholdningstørretumbler (med / uden automatik)	● / -
Energiforbrug for normalprogrammet til bomuld	
Energiforbrug ved hel fyldning	1,55 kWh
Energiforbrug ved halv fyldning	0,90 kWh
Vægtet effektforbrug i slukket tilstand (P _o)	0,30 W
Vægtet effektforbrug i left on-tilstand (P _i)	0,30 W
Varighed af left on-tilstanden (T _i) ³	15 min.
Normalprogrammet, som energimærket og oplysningskemaet henviser til ⁴	Bomuld med pil
Programvarighed for normalprogrammet til bomuld	
Vægtet programvarighed	128 min.
Programvarighed ved hel fyldning	165 min.
Programvarighed ved halv fyldning	100 min.
Tørreevneklasse ⁵	
A (bedste klasse) til G (dårligste klasse)	A
Vægtet tørreevne for "normalprogrammet til bomuld ved hel og halv fyldning"	93 %
Gennemsnitlig tørreevne for "normalprogrammet til bomuld ved hel fyldning"	93 %
Gennemsnitlig tørreevne for "normalprogrammet til bomuld ved halv fyldning"	93 %
Lydeffektniveau (L _{WA}) ⁶	66 dB(A) (Støj)
Apparat til indbygning	-

● Ja, udstyret hermed

¹ i kg for normalprogrammet til bomuld ved hel fyldning

² baseret på 160 tørrecykler for normalprogrammet til bomuld ved hel og halv fyldning, og forbruget i laveffekttilstandene. Det faktiske energiforbrug pr. cyklus afhænger af, hvorledes maskinen benyttes.

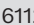
³ hvis husholdningstørretumbleren er udstyret med et energistyringssystem

⁴ Dette program er egnet til tørring af normalvådt bomuldstøj, og det er det mest effektive program med hensyn til energiforbrug for bomuld.

⁵ hvis husholdningstørretumbleren er en kondensstørretumbler

⁶ til normalprogrammet til bomuld ved hel fyldning

Forbrugsdata

	Fyldning ¹	Vaskemaskinens centrifugeringshastighed	Restfugtighed	Energi	Programtid
	kg	o/m	%	kWh	min
ECO²	8,0	1.000	60	1,55	165
	4,0	1.000	60	0,90	100
Bomuld Skabstørt	8,0	1.200	53	1,40	149
	8,0	1.400	50	1,30	142
	8,0	1.600	44	1,15	126
Bomuld Strygetørt	8,0	1.000	60	1,18	125
	8,0	1.200	53	1,05	109
	8,0	1.400	50	0,95	102
	8,0	1.600	44	0,80	87
Strygelet Skabstørt	4,0	1.200	40	0,52	64
Finvask Skabstørt	2,5	800	50	0,60	70
Finish uld	2,0	1.000	50	0,03	5
Skjorter Skabstørt	2,0	600	60	0,48	60
Ekspres Skabstørt	4,0	1.000	60	0,90	105
Imprægnering Skabstørt	2,5	800	50	0,78	90
¹ Vægt på tørre tekstiler					
² Programmet <i>ECO</i> er testprogram iht. direktiverne 932/2012/EU og 392/2012/EU (til programmet <i>Bomuld</i> ) til energilabel målt iht. EN 61121.					
Alle ikke-markerede værdier beregnet i henhold til normen EN 61121					

Variierende tøjmængder, forskellige tekstiltyper, restfugtighed efter centrifugering og svingninger i strømforsyningsnettet eller vandhårdheden kan medføre afvigelser fra de angivne forbrugsdata.

Programmeringsfunktioner

Programmering

Ved hjælp af programmeringsfunktionerne kan tørretumblerens elektronik tilpasses individuelle behov.

Programmeringen sker i disse trin (1), (2), (3) ... (9) ved hjælp af sensortasterne.

Opstart af programmeringsniveau

Forudsætning

- Programvælgeren er stillet på en tilfældig position.
- Tørretumblerens dør er åben.

- 1 Tryk på sensortasten *Start/Efterfyld tøj/tekstiler*, og hold den inde under trin 2-3 (Bemærk, at der ikke er lys i tasten).
- 2 Luk tørretumblerdøren.
- 3 Vent, indtil sensortasten *Start/Efterfyld tøj/tekstiler* lyser konstant ...
- 4 ... og slip herefter sensortasten *Start/Efterfyld tøj/tekstiler*.

I tidsdisplayet lyser *P01*.

Programmeringsfunktion fra- og tilvælges

Programmeringsfunktionens nummer vises i tidsdisplayet med *P* efterfulgt af et tal:
fx *P01*.

- 5 Den næste eller forrige programmeringsfunktion i listen vælges ved tryk på sensortasten > eller <:

Programmeringsfunktion	
<i>P00</i>	Standardindstilling
<i>P01</i>	Tørretrin Bomuld
<i>P02</i>	Tørretrin Strygelet
<i>P04</i>	Afkølingstemperatur
<i>P05</i>	Summerlydstyrke
<i>P06</i>	Tastelyd
<i>P07</i>	Pinkode
<i>P08</i>	Ledningsevne
<i>P11</i>	Betjeningspanel i energisparemode
<i>P13</i>	Memory
<i>P14</i>	Antikrøl
<i>P19</i>	Summer aktiveret
<i>P20</i>	Visning Rens luftveje
<i>P22</i>	Lysstyrke i sensortaster dæmpet
<i>P25</i>	Summervarighed ved programslut
<i>P26</i>	Velkomstlyd
<i>P90</i>	Driftstimer

Programmeringsfunktioner

- 6 Bekræft den valgte programmeringsfunktion med sensortasten *Start/Efterfyld tøj/tekstiler*.

Programmeringsfunktion tilpasses og gemmes

En programmeringsfunktion kan enten til-/frakobles, eller der kan vælges mellem forskellige indstillinger.

Programmeringsfunktionens nummer vises i tidsdisplayet med - efterfulgt af et tal: fx -00.

- 7 Programmeringsfunktionen til-/frakobles, eller en indstilling vælges ved tryk på sensortast > eller <.

Programmeringsfunktion	Mulige valg							
	-00	-01	-02	-03	-04	-05	-06	-07
	P00	X	X					
P01		X	X	X	✓	X	X	X
P02		X	X	X	✓	X	X	X
P04		X	X	X	X	til -15✓		
P05		X	✓					
P06	X	✓	X					
P07	✓	X						
P08		✓	X					
P11	X	✓						
P13	✓	X						
P14	X	X	✓					
P19	X	✓						
P20	X	X	✓	X				
P22		X	✓	X	X	X	X	X
P25		✓	X					
P26	✓	X	X					

X = kan vælges, ✓ = standardindstilling

- 8 Bekræft valget med sensortasten *Start/Efterfyld tøj/tekstiler*.

Numeret på programmeringsfunktionen lyser igen (fx P01).

Programmeringsniveau forlades

- 9 Stil programvælgeren på ⏻.

Programmeringen er nu gemt permanent. Den kan dog altid ændres igen.

Programmeringsfunktioner

P00 Standardindstilling

Programmeringsfunktionerne stilles tilbage til standardindstilling.

- 00 = Standardindstilling er indstillet
- 01 = Programmeringsfunktioner stilles tilbage til standardindstillinger

P01 Tørretrin Bomuld

Tørretrinnene for programmet *Bomuld* kan tilpasses i 7 trin.

- 01 = Meget mere fugtigt
- 02 = Mere fugtigt
- 03 = Lidt mere fugtigt
- 04 = **Standardindstilling**
- 05 = Lidt mere tørt
- 06 = Mere tørt
- 07 = Endnu mere tørt

P02 Tørretrin Strygelet

Tørretrinnene for programmet *Strygelet* kan tilpasses i 7 tørretrin.

- 01 = Meget mere fugtigt
- 02 = Mere fugtigt
- 03 = Lidt mere fugtigt
- 04 = **Standardindstilling**
- 05 = Lidt mere tørt
- 06 = Mere tørt
- 07 = Endnu mere tørt

P04 Afkølingstemperatur

Inden programslut afkøles tekstilerne til 55 °C. De kan afkøles endnu mere, hvorved afkølingsfasen forlænges.

Valget foretages i trin af 1 °C.

- 15 = **Standardindstilling: 55 °C**
- 15 = 54 °C
- 14 = 53 °C
- 13 = 52 °C
- 12 = 51 °C
- 11 = 50 °C
- 10 = 49 °C
- 09 = 48 °C
- 08 = 47 °C
- 07 = 46 °C
- 06 = 45 °C
- 05 = 44 °C
- 04 = 43 °C
- 03 = 42 °C
- 02 = 41 °C
- 01 = 40 °C

P05 Summerlydstyrke

Summerens lydstyrke kan ændres.

-01 = Lavere

-02 = **Standardindstilling**

P06 Tastelyd

Signallyden ved tryk på sensortasterne kan ændres eller frakobles.

-00 = frakoblet

-01 = **Standardindstilling**

-02 = Højere

P07 Pinkode

Pinkoden beskytter mod utilsigtet brug af tørretumbleren.

Når Pinkode er aktiveret, skal der indtastes en pinkode, når man har tændt tørretumbleren. Først da kan tørretumbleren anvendes.

-00 = **Frakoblet (standardindstilling)**

-01 = Tilkoblet

Når valgmuligheden -01 er valgt, kan tørretumbleren fremover kun anvendes ved indtastning af en pinkode, efter at tørretumbleren er blevet tændt.

Betjening af tørretumbleren med pinkode

Når tørretumbleren tændes, blinker og lyser ___ i tidsdisplayet.

Pinkoden er 250 og kan ikke ændres.

- Tryk på sensortasten >, indtil 2.. blinker på den første plads.
- Bekræft med sensortasten *Start/Efterfyld tøj/tekstiler*.

- Indtast de to næste tal på samme måde.

Efter indtastning og bekræftelse af 250 kan tørretumbleren betjenes.

P08 Ledningsevne

Denne programmeringsfunktion må kun anvendes, hvis restfugtigheden i tekstilerne registreres forkert på grund af ekstremt blødt vand.

-01 = **frakoblet (standardindstilling)**

-02 = Lav

Betingelse

Vandet, der anvendes til vask af tekstilerne, er ekstremt blødt, og ledningsevnen (den elektriske ledningsevne) er mindre end 150 $\mu\text{S}/\text{cm}$. Drikkevandets ledningsevne kan oplyses hos det lokale vandværk.

Aktiver kun -02, hvis den nævnte betingelse reelt foreligger. Ellers er tørreresultatet ikke tilfredsstillende.

P11 Betjeningspanel i energispare-mode

For at spare energi i det igangværende program slukker tidsdisplayet og sensortasterne efter 10 min. I dette tilfælde blinker sensortasten *Start/Efterfyld tøj/tekstiler*.

Men: Slukkes ikke i tilfælde af fejl.

Programmeringsfunktioner

-00 = **frakoblet**

Tidsdisplayet og sensortasterne slukker ikke.

-01 = **tilkoblet (standardindstilling)**

Tidsdisplayet og sensortasterne slukkes efter 10 min. i igangværende program.

Lyset i tidsdisplayet og sensortasterne "tilkobles" igen

- Tryk på sensortast *Start/Efterfyld tøj/tekstiler*. Dette har ingen indflydelse på et igangværende program.

P13 Memory

Dette kan indstilles: Elektronikken gemmer et valgt program med tørretrin eller tilvalg. Desuden gemmes tiden for programmet *Varm luft*. Ved næste programvalg vises disse indstillinger.

-00 = **frakoblet (standardindstilling)**

-01 = tilkoblet

P14 Antikrøl

I op til maks. 2 timer efter afslutning af tørreprocessen drejer tromlen rundt i en speciel antikrøl-rytme. Antikrølfunktionen er med til at reducere krøldannelse, hvis tekstilerne ikke tages ud straks efter programslut. Varigheden kan afkortes.

-00 = Ingen antikrøl-funktion

-01 = 1 time

-02 = **2 timer (standardindstilling)**

P19 Summer aktiveret


Summeren lyder ved programslut. Den kan fra- eller tilkobles.

Den vedvarende advarselstone ved fejlmeldinger er uafhængig af denne indstilling.

-00 = frakoblet


-01 = **tilkoblet (standardindstilling)**

P20 Visning Rens luftveje

Fnug skal fjernes efter tørringen. Desuden lyser kontrollampen , så snart en vis grad fnugdannelse foreligger. Man kan selv indstille, ved hvilken grad fnugdannelse denne påmindelse skal vises.

Ved at prøve sig frem kan man afgøre, hvilken af indstillingerne der passer bedst.

-00 = Frakoblet

Kontrollampen  lyser ikke. Ved særlig kraftig blokering i lufttilførslen afbrydes programmet dog, og kontrolmeldingen *F 055* vises, selvom valgmuligheden "Frakoblet" er valgt.

-01 = ikke-sart

Kontrollampen  lyser først ved kraftig fnugdannelse.

-02 = **Normal (standardindstilling)**

-03 = sart

Kontrollampen  lyser allerede ved lav fnugdannelse.

P22 Lysstyrke i sensortaster dæmpet

Lysstyrken i de dæmpede sensortaster på betjeningspanelet har 7 forskellige indstillingstrin.

Lysstyrken indstilles straks efter valg af et trin.

- 01 = mørkeste trin
- 02 = **Standardindstilling**
- ...
- 07 = lyseste trin

P25 Summervarighed ved programslut

Summeren lyder ved programslut. Det kan indstilles, hvor længe summeren skal lyde.

- 01 = **Summeren lyder 3 x ved programslut (standardindstilling)**
- 02 = Summeren lyder, indtil produktet slukker automatisk (maks. 1 time).

P26 Velkomstlyd

Det kan indstilles, om der skal lyde en velkomstlyd, når produktet tændes.

- 00 = **frakoblet (standardindstilling)**
- 01 = tilkoblet
- 02 = tilkoblet, lidt højere

P30 Driftstimer

Du kan aflæse, hvor mange timer din tørretumbler har tørret.

Den samlede programtid vises med enkelte tal efter hinanden i tidsdisplayet. Tørretumbleren har fx tørret i 1234 timer. I tidsdisplayet vises først et *H*, herefter et *I*, så et *2*, herefter et *3* og så et *4*. Herefter vises *H* igen.

Miele A/S
Erhvervsvej 2
2600 Glostrup
www.miele.dk

Kontakt: miele.dk/service

Miele & Cie. KG
Carl-Miele-Straße 29
33332 Gütersloh
Tyskland

TWC 220 WP

da-DK

M.-Nr. 12 675 440 / 00