

Instrucțiuni de utilizare și instalare Mașină automată de cafea încorporabilă



Este **esențial** să citiți instrucțiunile de utilizare înainte de amplasare - instalare - punerea în funcțiune. Astfel vă protejați și evitați pagubele.

Contribuiți la protecția mediului înconjurător

Aruncarea ambalajului

Ambalajul este folosit pentru manipulare și protejează aparatul împotriva deteriorării în timpul transportului. Ambalajul de transport și protecție a fost fabricat din materiale care nu dăunează mediului înconjurător la eliminarea ca deșeu și prin urmare pot fi reciclate.

Prin readucerea ambalajului în circuitul materialelor, contribuiți la economisirea materiilor prime. Utilizați opțiuni de colectare și returnare a materialelor reciclabile specifice fiecărui material.

Aruncarea aparatului vechi

Echipamentele electrice și electronice vechi conțin adesea materiale valoroase. Acestea conțin însă și substanțe, amestecuri și componente necesare pentru funcționarea și siguranța aparatelor. Aceste substanțe, prin manevrare sau aruncare incorectă, pot reprezenta un risc pentru sănătatea oamenilor și mediul înconjurător. De aceea, nu aruncați niciodată vechiul aparat împreună cu gunoii menajeri.



Pentru predarea și valorificarea aparatelor electrice și electronice apălați la unitățile oficiale de colectare și livrare gratuită ale autorităților locale, reprezentanței sau companiei Miele. Aveți responsabilitatea legală de a șterge datele personale de pe aparatul pe care îl duceți la casat. Aveți responsabilitatea legală să eliminați în mod nedistructiv bateriile și acumulatorii vechi care nu sunt încastrați în dispozitiv, precum și lămpile care pot fi îndepărtate nedistructiv. Duceți-le la un punct de colectare adecvat unde pot fi predate gratuit. Asigurați-vă că aparatul vechi nu prezintă niciun pericol pentru copii în decursul perioadei de depozitare în vederea eliminării.

Contribuiți la protecția mediului înconjurător	2
Indicații de siguranță și avertizări	7
Descrierea aparatului	17
Elemente de comandă și afișare	19
Simboluri pe afișaj	20
Principiu de funcționare	22
Selectarea unui meniu și navigarea într-un meniu	22
Miele@home	24
Prima punere în funcțiune	25
Înainte de prima utilizare	25
Prima pornire a mașinii	25
Umplerea rezervorului de cafea boabe	27
Umplerea rezervorului de apă	28
Pornire și oprire	29
Pornirea mașinii automate de cafea	29
Oprirea mașinii automate de cafea	29
Pregătirea pentru absențe mai lungi	29
Dispensator central cu senzor de margine de ceașcă	30
Prepararea băuturilor	31
Cafea	31
Prepararea băuturilor de cafea cu și fără lapte	31
Laptele	32
Recipientul de lapte	32
Prepararea unei cafele	33
Anularea preparării	33
DoubleShot	33
Pregătirea a 2 porții (butonul cu senzor ☑)	33
Cană pentru cafea	34
Ceai	34
TeaTimer	35
Prepararea ceaiului	35
Pornirea manuală a funcției Timer Ceai	36
Ibric de ceai	36
Prepararea apei calde și fierbinți	36

Cuprins

Regim expert	37
Activarea și dezactivarea modului expert	37
Regim expert: reglarea mărimii porției	37
Gradul de măcinare	38
Verificarea gradului corect de măcinare	38
Reglarea gradului de măcinare	38
Parametri	39
Afișarea și modificarea parametrilor	39
Mărime porție	39
Cantitatea de cafea măcinată	40
Temperatura de infuzie	40
Preinfuzarea cafelei măcinate	40
Profiluri	41
Crearea unui profil	41
Modificarea băuturilor într-un profil.....	41
Prepararea băuturilor dintr-un profil de utilizator	41
Editare profil	41
Setarea trecerii de la un profil la altul	41
Modificarea numelui profilului	42
Ștergerea unui profil	42
MobileStart	43
Setări	44
Setări - afișare și modificare	44
Limba	44
Ora exactă	44
Data	44
Timer	44
Pornire la	44
Oprire la.....	45
Oprire după.....	45
Timer Ceai	45
Volum	45
Luminozitatea afișajului	45
Sistem de iluminat	45
Info (afișarea informațiilor)	45
Instalarea la altitudini mari	45

Regim performanță	45
Regim eco	45
Regim barista.....	46
Regim latte.....	46
Regim party	46
Duritatea apei.....	46
Funcția Blocare comenzi 	47
Miele@home	48
Comandă de la distanță.....	48
RemoteUpdate	48
Versiune de software	49
Showroom (regim demo)	49
Setări implicite din fabricație.....	49
Curățare și întreținere	50
Lista intervalelor de curățare	50
Curățare manuală sau în mașina de spălat vase.....	51
Agenți de curățare nerecomandați.....	52
Curățarea tăvii colectoare și a rezervorului de reziduuri	52
Curățarea capacului tăvii colectoare	54
Curățarea rezervorului de apă.....	55
Curățarea dispersorului central	55
Curățarea senzorului de margine de ceașcă.....	57
Curățarea recipientului de lapte și a capacului	58
Curățarea supapei de lapte (zilnică)	59
Scoaterea și curățarea supapei de lapte (lunar)	60
Curățarea recipientului de boabe de cafea	63
Scoaterea și curățarea manuală a unității de preparare.....	64
Curățarea incintei, interiorului ușii mașinii și tăvii colectoare	66
Curățarea părții frontale a aparatului	67
Programe de întreținere.....	67
Clătire aparat.....	67
Clătire conductă de lapte	67
Curățarea conductei de lapte	67
Degresarea unității de preparare și curățarea interiorului	68
Detartrarea aparatului.....	71
Ghid de rezolvare a problemelor.....	73
Mesaje afișate.....	73
Comportament neobișnuit al mașinii automate de cafea	76
Rezultate nesatisfăcătoare.....	79
Serviciul de asistență tehnică. Garanție	81
Contact în caz de defecțiuni	81

Cuprins

Garanție	81
Accesorii	82
Instalare	83
Conectarea la rețeaua electrică	83
Dimensiuni de încadrare.....	84
Instalarea într-un corp de bucătărie înalt	84
Instalare și racorduri.....	85
Încadrarea mașinii automate de cafea	86
Limitarea deschiderii ușii.....	88
Date tehnice	89
Declarație de conformitate	90

Indicații de siguranță și avertizări

Această mașină automată de cafea corespunde prevederilor de siguranță prescrise. Utilizarea sa incorectă poate cauza, însă, accidentarea utilizatorilor și daune materiale.

Citiți aceste instrucțiuni cu atenție, înainte de a pune în funcțiune mașina de cafea. Acestea conțin informații importante privind instalarea, siguranța, utilizarea și întreținerea aparatului. Astfel vă protejați și evitați pagubele.

Conform standardului IEC 60335-1, compania Miele vă sugerează în mod explicit să citiți și să respectați capitolul privind instalarea mașinii automate de cafea, precum și indicațiile de siguranță și avertizările.

Compania Miele nu își asumă nici o răspundere pentru pagubele produse în urma nerespectării acestor indicații.


Păstrați instrucțiunile de utilizare și transmiteți-le mai departe eventualilor viitori proprietari.

Indicații de siguranță și avertizări

Întrebuințare adecvată

- ▶ Această mașină automată de cafea este concepută pentru a fi folosită în mediul casnic.
- ▶ Mașina automată de cafea nu a fost proiectată pentru a fi utilizată în aer liber.
- ▶ Mașina automată de cafea poate fi folosită exclusiv sub o altitudine de 2.000 m.
- ▶ Utilizați această mașină doar în scop casnic, pentru prepararea băuturilor pe bază de cafea, precum espresso, cappuccino, latte macchiato, ceai etc. Orice altă utilizare este contraindicată.
- ▶ Persoanele care din cauza abilităților fizice, senzoriale sau mentale sau a lipsei de experiență sau cunoștințe nu pot să utilizeze aparatul, trebuie să fie supravegheate în timpul utilizării. Aceste persoane au voie să utilizeze mașina automată de cafea nesupravegheate numai dacă modul de utilizare li s-a explicat în așa fel încât să poată utiliza aparatul în siguranță. Ele trebuie să recunoască și să înțeleagă posibilele pericole ale unei utilizări incorecte.

Siguranța copiilor

 Pericol de arsuri și opărire la dispersoare.

Pielea copiilor este mult mai sensibilă la temperaturi ridicate decât cea a adulților.

Nu le permiteți copiilor să atingă componentele fierbinți ale mașinii și nici să țină părți ale corpului sub dispersoare.

- ▶ Amplasați mașina automată de cafea astfel încât copiii să nu poată ajunge la ea.
- ▶ Nu le permiteți copiilor sub 8 ani să se apropie de mașina de cafea, decât dacă îi supravegheați în permanență.
- ▶ Copiii mai mari de 8 ani pot folosi mașina de cafea fără a fi supravegheați, dacă utilizarea acesteia le-a fost clar explicată și dacă o pot utiliza în condiții de siguranță.
Copiii mai mari de 8 ani trebuie să poată recunoaște potențialele pericole ale unei utilizări incorecte.
- ▶ Supravegheați copiii care se află în apropierea aparatului. Nu lăsați niciodată copiii să se joace cu aparatul.
- ▶ Nu le permiteți copiilor să curețe mașina automată de cafea, cu excepția cazului în care copiii au peste 8 ani și sunt supravegheați.
- ▶ Rețineți faptul că băuturile precum espresso și cafea nu sunt adecvate pentru copii.
- ▶ Pericol de asfixiere. În timp ce se joacă, copiii se pot înfășura în ambalaj (de exemplu folii) sau își pot trage ambalajul peste cap și se pot asfixia. Nu lăsați materialul de ambalare la îndemâna copiilor.

Indicații de siguranță și avertizări

Măsuri tehnice de siguranță


- ▶ Lucrările de instalare sau reparațiile trebuie efectuate doar de către specialiști autorizați de compania Miele. Efectuarea lucrărilor de instalare sau reparațiilor de către persoane necalificate poate prezenta pericole pentru utilizatori.
- ▶ Avarierea mașinii automate de cafea vă poate pune în pericol siguranța. Verificați ca aparatul să nu prezinte semne externe vizibile de avariere înainte de încadrare. Nu utilizați niciodată un aparat avariât.
- ▶ Înainte de a conecta mașina de cafea la rețeaua electrică, comparați datele de conectare de pe eticheta cu date tehnice (frecvență și tensiune) cu cele ale instalației electrice din locuință. Aceste date trebuie să coincidă în mod obligatoriu, pentru a preveni avarierea aparatului. Dacă aveți nelămuriri, consultați un electrician calificat.
- ▶ Siguranța electrică a aparatului este garantată numai dacă aceasta este conectată la un sistem de împământare instalat conform normelor aplicabile. Este foarte important ca această cerință fundamentală de siguranță să fie îndeplinită. Dacă aveți nelămuriri, solicitați unui electrician calificat să verifice instalația electrică a locuinței.
- ▶ Este posibilă funcționarea temporară sau permanentă pe un sistem de alimentare cu energie autosuficient sau nesincron de rețea (cum ar fi rețele insulare, sisteme de rezervă). Condiția prealabilă pentru funcționare este ca sistemul de alimentare cu energie să respecte cerințele EN 50160 sau unul comparabil. Măsurile de protecție prevăzute în instalația casei și în acest produs Miele trebuie asigurate, de asemenea, în ceea ce privește funcția și modul de funcționare a acestora în operare autonomă sau în funcționare nesincronă a rețelei sau trebuie înlocuite cu măsuri echivalente în instalare. Așa cum este descris, de exemplu, în publicația curentă a VDE-AR-E 2510-2.
- ▶ Nu conectați mașina la rețeaua electrică prin prize multiple sau prelungitoare. Acestea nu garantează siguranța necesară (pericol de incendiu).

Indicații de siguranță și avertizări

- ▶ Utilizarea acestei mașini automate de cafea în locații mobile (de exemplu ambarcațiuni) este contraindicată.
- ▶ Utilizați mașina automată de cafea doar în stare încastrată, pentru a-i asigura funcționarea în condiții de siguranță.
- ▶ În cazul unei încorporări combinate, este foarte important ca aparatul automat pentru cafea să fie delimitat în partea de jos de o poliță intermediară închisă (cu excepția cazului în care este combinat cu un sertar cald gourmet sau cu un sertar de vidare încastrat).
- ▶ Utilizați această mașină automată de cafea la temperaturi ambientale curpinse între +16 °C și +38 °C.
- ▶ Respectați o înălțime minimă de montare de 850 mm.
- ▶ Această mașină automată de cafea nu poate fi montată în spatele unui front de mobilier închis. În spatele frontului de mobilier închis se acumulează căldură și umiditate. Acestea pot deteriora aparatul și/sau mobila.
- ▶ Atunci când reparați mașina automată de cafea, acesta trebuie deconectată de la rețeaua electrică.
Mașina automată de cafea este deconectată de la rețeaua electrică numai atunci când:
 - siguranțele instalației electrice sunt decuplate;
 - siguranțele fuzibile ale instalației electrice sunt deșurubate complet;
 - cablul de alimentare este deconectat de la rețeaua electrică.
Trageți numai de ștecăr și nu de cablul de alimentare.
- ▶ Dacă aparatul este supus unor reparații de către persoane neautorizate și nu de către personal autorizat de compania Miele, i se va anula garanția.
- ▶ Nu deschideți niciodată carcasa mașinii automate de cafea. Atingeră racordurilor sub tensiune și modificarea structurii electrice și mecanice pot fi foarte periculoase pentru utilizator și pot cauza defecțiuni de funcționare a mașinii automate de cafea.

Indicații de siguranță și avertizări

Utilizare corectă

 Pericol de ardere și opărire la dispersoare.
Lichidele și aburul emanat sunt foarte fierbinți.

Nu țineți părți ale corpului sub duze în timp ce prin acestea se emana lichide fierbinți sau aburi.

Nu atingeți componentele fierbinți ale mașinii.

Duzele pot stropi lichid fierbinte sau aburi. De aceea, asigurați-vă că dispersorul central este curat și montat corect.

Înlăturați vasele aflate pe capacul tăvii colectoare în ușa aparatului înainte de a deschide ușa.

Și apa din tava colectoare poate fi foarte fierbinte. Goliți cu grijă tava colectoare.

 Pericol de vătămare a ochilor!

Nu priviți niciodată direct sau cu instrumente optice (lupă etc.) în sistemul de iluminat.

► Rețineți următoarele aspecte legate de apa utilizată:

- Calitatea apei trebuie să corespundă normelor privind apa potabilă din țara în care este utilizat aparatul.
- Umpleți rezervorul exclusiv cu apă potabilă proaspătă și rece. Apa caldă sau fierbinte și alte lichide pot deteriora mașina automată de cafea.
- Schimbați zilnic apa din rezervor, pentru a evita acumularea bacteriilor.
- Nu folosiți apă carbogazoasă.

► Introduceți în rezervorul de cafea boabe doar boabe de cafea gata prăjite. Nu introduceți niciodată în rezervor boabe de cafea cu aditivi sau cafea măcinată.

► Nu introduceți lichide în rezervorul de cafea boabe.

Indicații de siguranță și avertizări

- ▶ Nu utilizați cafea brută (boabe verzi, neprăjite) sau amestecuri de cafea ce conțin cafea brută. Boabele de cafea brută sunt foarte tari și au o anumită cantitate de umiditate reziduală. Râșnița mașinii de cafea se poate defecta încă de la prima măcinare.
- ▶ Nu introduceți în aparat boabe de cafea tratate cu substanțe precum caramel sau zahăr, și nici băuturi cu conținut de zahăr. Zahărul va avaria mașina.
- ▶ Folosiți doar lapte fără aditivi. Aditivii sunt de obicei pe bază de zahăr și aderă la conducta de lapte, blocând-o.
- ▶ Dacă folosiți lapte de origine animală, acesta trebuie să fie obligatoriu pasteurizat.
- ▶ Dacă preparați ceai, respectați instrucțiunile producătorului.
- ▶ Nu așezați niciodată băuturi cu alcool aprins sub dispersorul central al mașinii de cafea. Flăcările îi pot aprinde sau topi componentele din plastic.
- ▶ Nu vă agățați de ușa deschisă a aparatului și nu puneți obiecte pe ea pentru a evita deteriorarea balamalelor aparatului.
- ▶ Nu curățați obiecte cu ajutorul mașinii automate de cafea.

Indicații de siguranță și avertizări

Accesorii și piese de schimb

- ▶ Miele garantează îndeplinirea cerințelor de siguranță doar în cazul utilizării unor piese de schimb originale. Componentele defecte pot fi înlocuite doar cu piese de schimb originale Miele.
- ▶ Utilizați doar accesorii originale Miele. În cazul în care se folosesc alte componente, se pierde posibilitatea de a putea emite pretenții privind garanția și/sau răspunderea pentru produs.
- ▶ Miele va garanta furnizarea de piese de schimb funcționale pentru un minimum de 10 ani și până la 15 ani după încetarea producerii în serie a mașinii dumneavoastră de cafea.

Curățare și întreținere

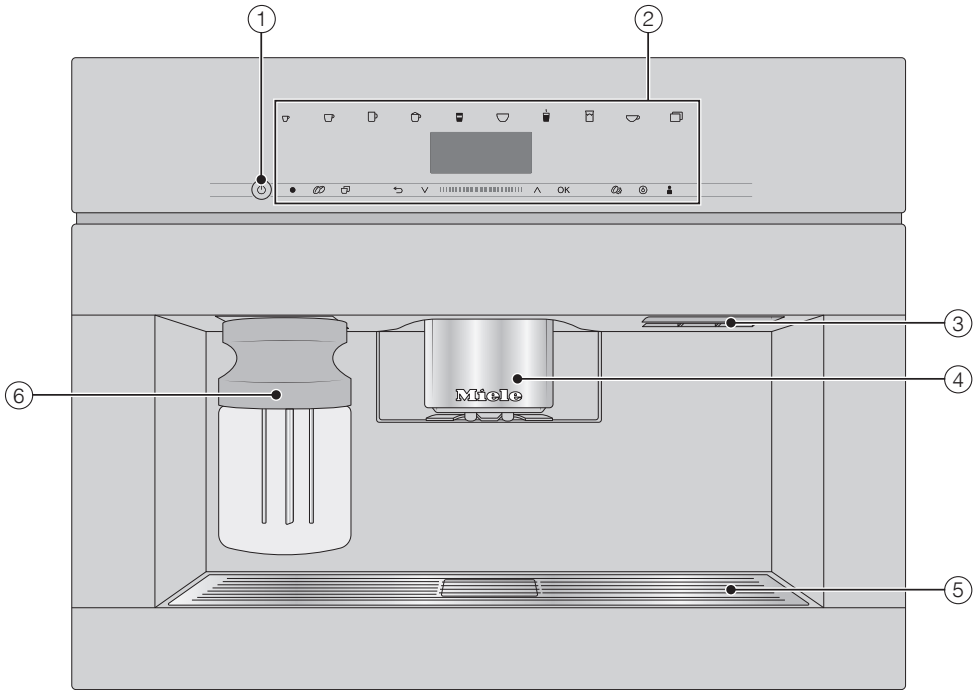
- ▶ Curățați zilnic atât mașina, cât și recipientul de lapte, în special înainte de prima utilizare.
- ▶ Conductele de lapte trebuie curățate temeinic și în mod regulat. Laptele conține în mod natural bacterii, care se pot înmulți vertiginos în lipsa unei curățări temeinice.
- ▶ Aparatul trebuie detartrat în mod regulat, în funcție de duritatea apei. Cu cât apa folosită este mai dură, cu atât detartrarea aparatului trebuie efectuată mai des. Compania Miele nu își asumă nici o răspundere pentru pagubele cauzate de curățarea insuficientă a depunerilor de calcar, utilizarea unor agenți anticalcar incorecți sau a unor concentrații greșite.
- ▶ Degresați în mod regulat unitatea de infuzie cu tablete de curățare Miele. În funcție de conținutul de uleiuri naturale al cafelei folosite, unitatea de infuzie se poate bloca mai repede.
- ▶ Nu folosiți aparate de curățat cu aburi. Aburii pot pătrunde la componentele aparatului aflate sub tensiune, provocând un scurtcircuit.
- ▶ Zațul rămas după prepararea de cafea poate fi aruncat la gunoiul organic sau în compost. Nu îl aruncați în chiuvetă, deoarece poate înfunda scurgerea.

Indicații de siguranță și avertizări

Valabil pentru aparatele cu suprafețe din inox:

- ▶ Nu aplicați pe suprafețele din inox bilețele adezive, bandă adezivă sau alte astfel de articole adezive. Învelișul suprafețelor din inox este deteriorat de adeziv și își pierde efectul de protecție împotriva murdăriei.
- ▶ Învelișul suprafețelor din inox este sensibil la zgârieturi. Chiar și magneții pot provoca zgârieturi.

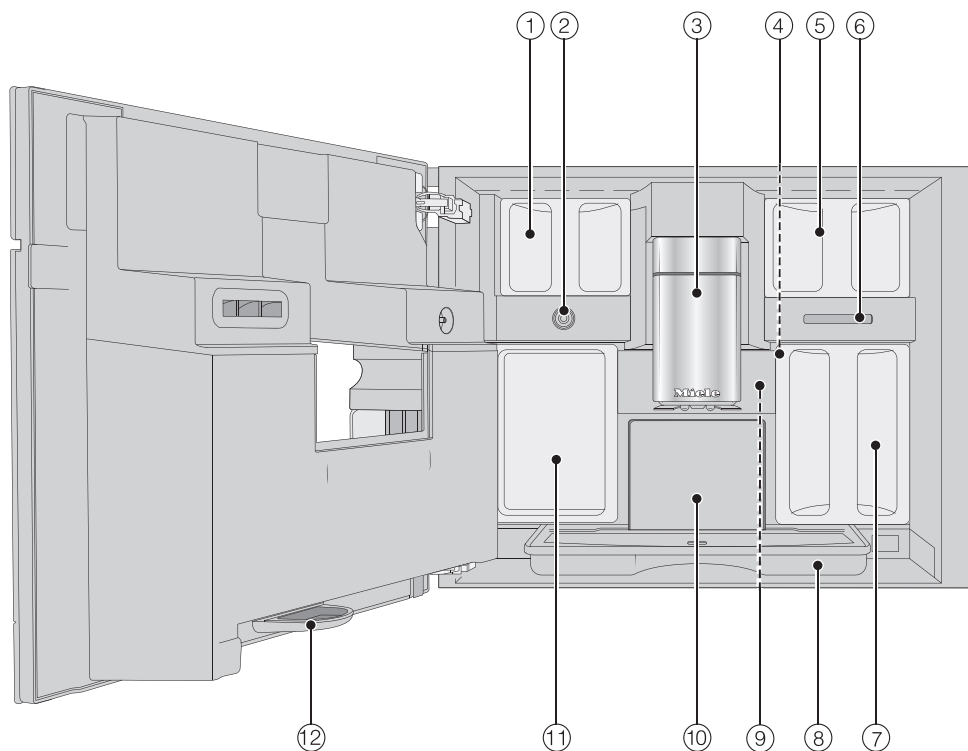
Vedere exterioară



- ① Buton Pornire/Oprire ①
- ② Panou de comandă
- ③ Mânerul ușii
- ④ Dispensur central reglabil pe înălțime cu sistem de iluminat
- ⑤ Capacul tăvii colectoare
- ⑥ Recipient de lapte

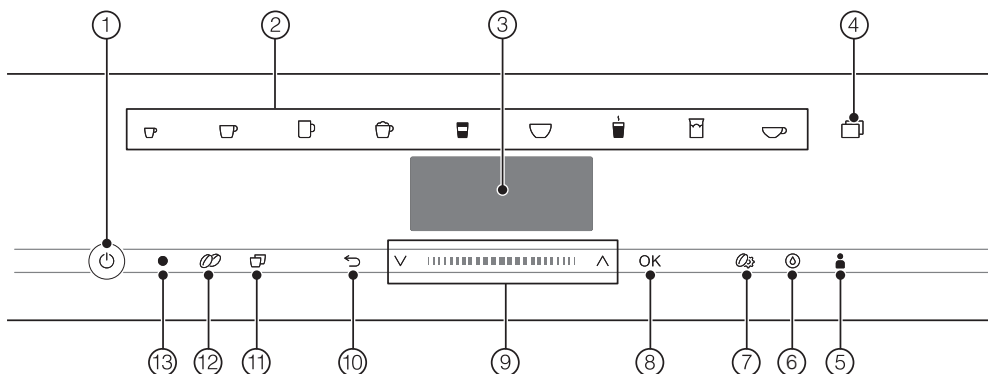
Descrierea aparatului

Vedere interioară



- ① Rezervor pentru cafea boabe
- ② Supapă de lapte
- ③ Dispensur central reglabil pe înălțime cu sistem de iluminat
- ④ Setare a gradului de măcinare
- ⑤ Rezervor pentru cafea boabe
- ⑥ Evacuarea ventilatorului
- ⑦ Rezervor de apă
- ⑧ Tavă colectoare cu capac
- ⑨ Unitate de infuzie
- ⑩ Rezervor de reziduuri
- ⑪ Vas pentru întreținere
- ⑫ Tavă pentru captarea picăturilor

Elemente de comandă și afișare











- ① **Buton Pornire/Oprire**
 Pornirea și oprirea mașinii automate de cafea
- ② **Butoane pentru băuturi**
 Prepararea băuturilor
- ③ **Afișaj**
 Afișarea informațiilor despre activitatea și starea curentă
- ④ **Buton cu senzor**
 – Prepararea altor băuturi, de ex. ristretto, cappuccino italian
 – Prepararea unei căni de cafea sau de ceai
 – Meniu Setări
- ⑤ **Buton cu senzor** Profiluri
 Crearea și editarea profilurilor
- ⑥ **Buton cu senzor** Întreținere
 Programe de întreținere, de ex. Detartrare
- ⑦ **Buton cu senzor** Parametri
 Afișarea sau modificarea setărilor de preparare a băuturilor
- ⑧ **Buton cu senzor OK**
 Confirmarea mesajelor afișate și salvarea setărilor
- ⑨ **Zonă de navigare cu butoane săgeți**
 Răsfoire în listele de funcții, marcarea unei selecții sau modificarea valorilor
- ⑩ **Buton cu senzor „Înapoi”**
 Întoarcere în nivelul de meniu imediat superior și anularea acțiunilor nedorite
- ⑪ **Buton cu senzor „2 porții”**
 Prepararea a 2 porții dintr-o anumită băutură
- ⑫ **Buton cu senzor „DoubleShot”**
 Prepararea a două porții de cafea măcinată, pentru o cafea foarte puternică și aromată.
- ⑬ **Interfață optică**
 (doar pentru Serviciul Clienți Miele)










Elemente de comandă și afișare

Simboluri pe afișaj

Suplimentar față de texte, pe afișaj pot apărea și următoarele simboluri:

Simbol	Explicație
	Simbolul marchează meniul „Setări” și punctul de meniu „Limbă”.
	Simbolul marchează informații și indicații de utilizare. Dacă este cazul, confirmăți mesajele cu <i>OK</i> .
	Simbolul apare atunci când funcția Blocare comenzi este activată. Utilizarea aparatului este blocată.
	Simbolul împreună cu ora dorită de pornire apar pe afișaj cu 23:59 ore înainte dacă funcția Timer porniți la și afișarea orei curente sunt activate (consultați capitolul „Setări”, secțiunea „Timer”).
	Cronometrul TeaTimer a fost pornit (consultați capitolul „Ceai”, secțiunea „Timer Ceai”). Durata de infuzie rămasă este afișată lângă simbol.
	Simbolul apare în timpul detartrării. (În plus, simbolul se găsește și pe rezervorul de apă: umpleți rezervorul până la acest marcaj.)
	Simbolul este afișat în timpul programului de întreținere Curățare conductă de lapte. (Simbolul se găsește și pe rezervorul de apă: umpleți rezervorul până la acest marcaj.)
	Dacă este activat Miele@home pentru mașina automată de cafea, conexiunea WiFi este afișată cu aceste simboluri. Simbolurile indică puterea conexiunii WiFi în trepte de la puternic până la neconectat.

Simbolurile butoanelor pentru băuturi

-  Espresso
-  Cafea
-  Cafea lungă
-  Cappuccino
-  Latte macchiato
-  Cafè Latte
-  Lapte fierbinte
-  Spumă de lapte
-  Apă pentru ceai

Principiu de funcționare

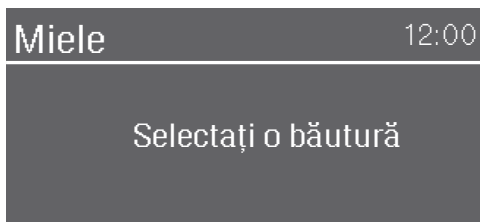
Butoane cu senzori


Mașina de cafea se utilizează prin atingerea butoanelor cu degetele.

La fiecare apăsare a unui buton se aude un semnal acustic. Puteți să reglați volumul tonurilor butoanelor sau să le dezactivați (consultați capitolul „Setări”, secțiunea „Volum”).

Meniul băuturilor

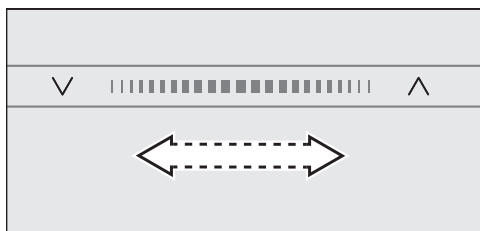
Meniul de selectare a băuturilor este accesat atunci când afișajul indică **Selectați o băutură**.



Băuturi adiționale se găsesc în meniul Altele (buton cu senzor ).

Zonă de navigare

Dacă doriți să selectați un punct de meniu, atingeți butoanele săgeți \wedge și \vee , până când punctul de meniu dorit apare marcat pe fundal luminos.




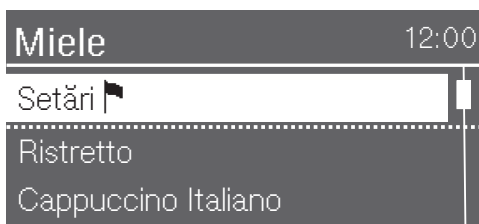
Pentru a răsfoi mai repede, glisați către dreapta sau către stânga în zona dintre săgeți.

De îndată ce apare o valoare, o indicație sau o setare, pe care o puteți confirma, butonul cu senzor *OK* luminează portocaliu.

Pentru a confirma selecția, atingeți butonul cu senzor *OK*.

Selectarea unui meniu și navigarea într-un meniu

Pentru a selecta un meniu, atingeți butonul cu senzor corespunzător, de ex. butonul cu senzor .



În meniul respectiv puteți porni acțiuni sau modifica setări. O bară în partea dreaptă a ecranului indică faptul că mai urmează opțiuni sau text.

Într-o listă de selecție, cu ajutorul bifei \checkmark , observați care setare este selectată actualmente.

Părăsirea unui meniu sau întreprinderea unei acțiuni

Pentru a părăsi meniul actual, atingeți butonul cu senzor \curvearrowright .

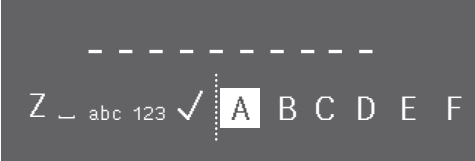
Sau atingeți din nou butonul cu senzor care luminează portocaliu, pentru a reveni la meniul băuturilor.

Introducerea numelui

Prin zona de navigație puteți introduce litere și numere. Puteți selecta, de asemenea, scrierea cu majuscule sau cu litere mici.

Sfat: Este indicat să optați pentru denumiri scurte și expresive.

Denumire



- Pentru a introduce un caracter, marcați acel caracter și confirmați selecția cu *OK*.
- Pentru a șterge un caracter, atingeți butonul cu senzor ↵.
- Pentru salvarea numelui, selectați bifa ✓ și confirmați cu *OK*.

Mașina dumneavoastră automată de cafea este dotată cu un modul WiFi integrat.

Asigurați-vă că în locul de instalare al mașinii automate de cafea există o rețea WiFi cu un semnal suficient de puternic.

Pentru utilizare aveți nevoie de:

- o rețea WiFi
- aplicația Miele
- un cont de utilizator pentru Miele (contul de utilizator poate fi creat în aplicația Miele)

Aplicația Miele vă ghidează pentru a realiza conexiunea între mașina automată de cafea și rețeaua WiFi de acasă.

După ce ați integrat mașina de cafea în rețeaua dumneavoastră WiFi, puteți efectua cu ajutorul aplicației Miele următoarele acțiuni, de exemplu:

- să accesați informații despre starea de funcționare a mașinii dumneavoastră automate de cafea
- să modificați setări ale mașinii dumneavoastră automate de cafea
- să comandați de la distanță mașina dumneavoastră automate de cafea

Prin integrarea mașinii de cafea în rețeaua dvs. WiFi crește consumul energetic, chiar și atunci când mașina automată de cafea este oprită.

Disponibilitatea conexiunii WiFi

Conexiunea WiFi împarte o gamă de frecvență cu alte aparate (de ex. microunde, jucării cu telecomandă). Astfel pot apărea întreruperi temporare sau permanente ale conexiunii. De aceea nu poate fi garantată o disponibilitate permanentă a funcțiilor oferite.

Disponibilitate Miele@home

Utilizarea Miele App depinde de disponibilitatea Miele@home Services în țara dvs.

Serviciul Miele@home nu este disponibil în toate țările.

Informații privind disponibilitatea sunt disponibile pe site-ul web www.miele.ro.

Aplicația Miele


Aplicația Miele poate fi descărcată gratuit de pe Apple App Store® sau Google Play Store™.



Înainte de prima utilizare

- Conectați mașina de cafea la rețeaua electrică.
- Instalați mașina de cafea.
- Îndepărtați eventualele etichete cu indicații.
- Îndepărtați folia de protecție de pe tavă colectoare.
- Curățați rezervorul de apă, rezervorul pentru boabe de cafea și dispersorul central.
- Scoateți rezervorul de apă și umpleți-l cu apă proaspătă și rece. Respectați marcajul „max.” și așezați la loc rezervorul de apă (consultați capitolul „Umplerea rezervorului de apă”).
- Scoateți rezervorul pentru boabe de cafea și umpleți-l cu boabe de cafea prăjită.

Prima pornire a mașinii

- Atingeți butonul de Pornire/Oprire .

Selectarea limbii de pe afișaj

- Selectați limba de afișare dorită.

La nevoie, va fi solicitată locația dumneavoastră.

Prin selectarea locației se stabilește ora curentă, de ex. format 12 h sau 24 h, sau reprezentarea unităților de măsură etc.

Configurarea conexiunii (Miele@home)

Puteți conecta mașina automată de cafea cu rețeaua dumneavoastră WiFi de acasă.

În timpul punerii în funcțiune, pe afișaj apare mesajul: Config. „Miele@home”

Sfat: Puteți configura și mai târziu aplicația Miele@home pentru mașina dumneavoastră automată de cafea. Apoi selectați omitere.

- Verificați dacă semnalul rețelei dumneavoastră WiFi existent în locul de amplasare a mașinii automate de cafea este suficient de puternic.
- Atingeți mai departe.
- Selectați metoda de conectare dorită.
- Urmați indicațiile de pe afișajul mașinii automate de cafea și din aplicația Miele.

Pe afișaj apare Conexiune realizată cu succes.

- Pentru a continua punerea în funcțiune, atingeți *OK*.

Setarea datei

- Setați data actuală.
- Confirmați cu *OK*.

Setarea orei

- Setati ora actuală.
- Confirmați cu *OK*.

Dacă ați conectat mașina automată de cafea cu o rețea WiFi și v-ați înregistrat în aplicația Miele, ora se sincronizează pe baza locației setate în aplicația Miele.

Prima punere în funcțiune

Setarea nivelului de duritate a apei

Solicitați furnizorului local de apă informații privind nivelul de duritate al apei din zonă.

Mai multe informații despre duritatea apei găsiți în capitolul „Setări”, secțiunea „Duritatea apei”.

- Introduceți nivelul de duritate al apei din zona dumneavoastră (în °dH) și confirmați cu *OK*.

Selectarea Regim performanță

Puteți selecta modul potrivit conform preferințelor dumneavoastră în materie de cafea (consultați capitolul „Setări”, secțiunea „Mod Performance”).

- **Regim eco:** Acest mod este un mod de economisire a energiei.
- **Regim barista:** Acest mod este optimizat pentru a obține cafeaua perfectă.
- **Regim latte:** În acest mod, băuturile cu lapte pot fi preparate mult mai repede.

- Selectați regimul dorit.

- Confirmați cu *OK*.

Punerea în funcțiune este finalizată.

Pentru a asigura îndepărtarea din sistemul de infuzie a resturilor de cafea rezultate în urma procesului de testare din fabrică, aruncați primele 2 cești de cafea preparate la prima utilizare a aparatului.

Umplerea rezervorului de cafea boabe

Puteți să preparați fiecare ceașcă de espresso sau de cafea folosind boabe de cafea întregi prăjite, pe care mașina le macină pe loc pentru fiecare porție. Umpleți rezervorul cu boabe de cafea.

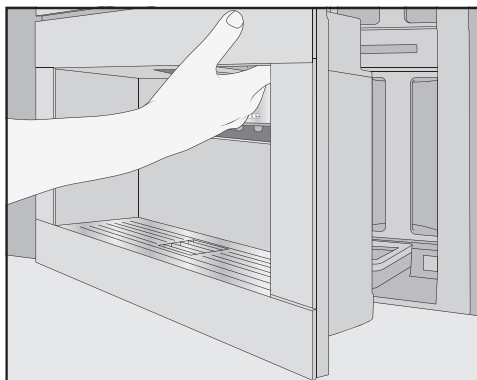
⚠ Pericol de deteriorare a râșniței ca urmare a utilizării necorespunzătoare.

Atunci când în rezervorul de boabe sunt turnate substanțe neadecvate precum lichidele, cafeaua măcinată sau boabele de cafea pretratate cu zahăr, caramel sau alte arome, mașina automată de cafea se deteriorează.

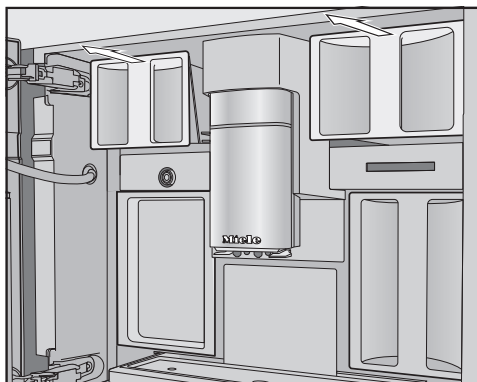
Și cafeaua brută (boabe verzi, neprăjite) sau amestecurile de cafea ce conțin cafea brută pot deteriora râșnița mașinii de cafea. Boabele de cafea brută sunt foarte tari și au o anumită cantitate de umiditate reziduală. Râșnița mașinii de cafea se poate defecta încă de la prima măcinare.

Introduceți în rezervorul de cafea boabe doar boabe de cafea gata prăjite.

Mașina automată de cafea are 2 sertare cu recipiente de boabe de cafea, în partea superioară stângă și dreaptă. Boabele de cafea din toate 3 compartimentele de boabe sunt măcinate amestecat.



■ Deschideți ușa aparatului.



- Scoateți recipientele de boabe.
- Detașați pe rând capacele și turnați boabe în recipientele de boabe.
- Închideți recipientele de boabe cu capacele.
- Împingeți complet sertarele rezervorului pentru cafea boabe în mașina automată de cafea.
- Închideți ușa aparatului.

Umplerea rezervorului de apă

⚠ Pericol pentru sănătate ca urmare a apei contaminate.

Apa care stă prea mult în rezervorul de apă se poate contamina și vă poate pune în pericol sănătatea.

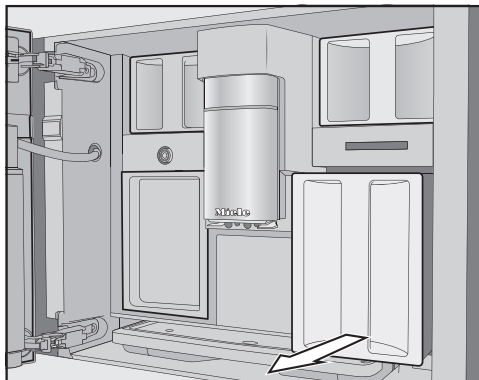
Schimbați **zilnic** apa din rezervorul de apă.

⚠ Pericol de deteriorare ca urmare a utilizării necorespunzătoare.

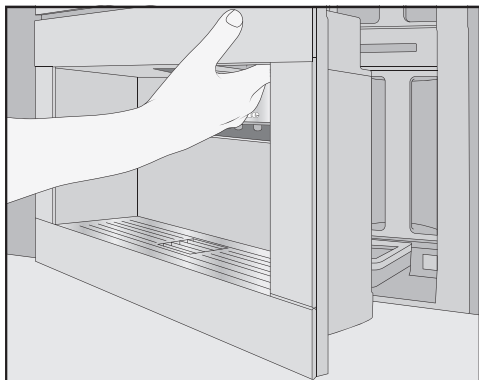
Lichidele inadecvate, precum apa caldă sau fierbinte și alte lichide pot deteriora mașina automată de cafea.

Apa îmbogățită cu dioxid de carbon formează depuneri foarte ample de calcar în mașină.

Umpleți rezervorul exclusiv cu apă potabilă proaspătă și rece.



- Scoateți rezervorul de apă, trăgându-l în față.
- Umpleți rezervorul de apă cu apă rece și proaspătă de la robinet până la marcajul *max.*
- Introduceți rezervorul de apă în aparat.
- Închideți ușa aparatului.



- Deschideți ușa aparatului.

Pornirea mașinii automate de cafea

- Atingeți butonul de Pornire/Oprire ①.

Mașina automată de cafea se încălzește și clătește conductele. Din duza centrală curge apă fierbinte.

Acum puteți prepara băuturile.

Dacă aparatul automat pentru cafea are deja temperatura de funcționare, conductele nu sunt spălate la pornire.

Oprirea mașinii automate de cafea

- Atingeți butonul de Pornire/Oprire ①.

Dacă ați folosit mașina automată de cafea pentru prepararea unei băuturi, aceasta va efectua automat o clătire a conductelor înainte de oprire.

La prepararea băuturilor sau în timpul proceselor de întreținere, în mașina automată de cafea se formează umezeală. Ventilatorul din aparat continuă să funcționeze după prepararea băuturilor sau chiar după oprirea mașinii automate de cafea, până când incinta este dezumidificată suficient. Auziți un zgomot corespunzător.

Pregătirea pentru absențe mai lungi

Dacă mașina automată de cafea urmează să nu fie folosită o perioadă mai lungă de timp, de ex. în concedii, rețineți următoarele:

- Goliți tava colectoare, rezervorul de reziduuri și rezervorul de apă.
- Curățați temeinic toate componentele, inclusiv unitatea de preparare și incinta aparatului.
- Opriți mașina automată de cafea.

Dispensur central cu senzr de margine de ceașă


Dispensur central cu senzr de margine de ceașă dispune de o reglare automată. Prin această reglare, dispensurul central se deplasează automat în jos la începutul preparării unei băuturi și se oprește la înălțimea optimă a ceștilor sau paharelor utilizate prin intermediul senzrului pentru marginea ceștii.

Nu puteți regla manual dispensurul central cu senzr pentru marginea ceștii.

Când mașina de cafea este oprită, dispensurul central rămâne într-o poziție intermediară.

Dacă se execută programe de întreținere, dispensurul central se deplasează la nivelul vasului de întreținere sau într-o poziție inferioară de întreținere.

Aveți grijă ca dispensurul central să se afle în poziția superioară sau intermediară, înainte de a deschide ușa.

 Pericol de arsuri și opărire la dis-persoare.

Lichidele și aburul emanate sunt foar-te fierbinți și pot provoca opăriri.

Nu țineți părți ale corpului sub dis-persoare în timp ce prin acestea se emană lichide fierbinți sau aburi.

Nu atingeți componentele fierbinți ale mașinii.

Cafea

Prepararea băuturilor de cafea cu și fără lapte

Cu ajutorul mașinii automate de cafea puteți prepara următoarele specialități de cafea:

- **Ristretto** este un espresso mai con-centrat și mai puternic. Aceeași canti-tate de cafea măcinată ca la espresso este preparată cu foarte puțină apă.
- **Espresso** este o cafea tare, aromată, ce are deasupra un strat gros de spu-mă de culoare alunie-maronie, denu-mit cremă.
Pentru prepararea espresso-ului utili-zați boabe de cafea special rumenite în acest scop.
- **Cafea** se deosebește de espresso prin cantitatea mai mare de apă utili-zată și prin rumenirea specială a boa-belor de cafea.
Pentru prepararea cafelei utilizați boa-be de cafea special rumenite în acest scop.
- **Cafea lungă** este o cafea cu și mai multă apă.
- **Long black** se prepară din apă fierbin-te și două porții de espresso.

- **Caffè Americano** se prepară din espresso și apă fierbinte. Mai întâi se prepară espresso, apoi se adaugă apă fierbinte în ceașcă.
 - **Cappuccino** este alcătuit din circa 2 treimi spumă de lapte și 1 treime espresso.
 - **Latte macchiato** este alcătuit din câ-te 1 treime de lapte fierbinte, spumă de lapte și espresso.
 - **Caffè Latte** se prepară din espresso și lapte fierbinte.
 - **Cappuccino italiano** are aceleași cantități de spumă de lapte și espresso ca și un cappuccino. Dife-rența este că se prepară mai întâi espresso și apoi spuma de lapte.
 - **Espresso macchiato** este un espresso acoperit cu un strat subțire de spumă de lapte.
 - **Flat white** este o variantă specială de cappuccino: o cantitate semnificativ mai mare de espresso decât de spu-mă de lapte asigură o aromă de cafea intensă.
 - **Café au lait** este o specialitate fran-ceză de cafea, alcătuită din cafea și spumă de lapte. Café au lait se ser-vește de obicei într-un bol.
- În plus, se pot prepara **lapte fierbinte și spumă de lapte**.

Prepararea băuturilor

Laptele

Aditivii din lapte cu conținut de zahăr sau alternativele la lapte, precum băutura din soia, pot bloca conducta de lapte și componentele prin care trece laptele. Resturile de lichide neadecvate pot afecta prepararea corespunzătoare.

Folosiți exclusiv lapte fără adaosuri.

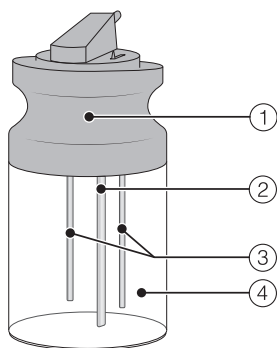
Folosiți doar lapte de vacă pasteurizat.

În funcție de laptele folosit, consistența spumei de lapte diferă foarte mult. Nu orice lapte este bun pentru spuma de lapte.

Sfat: Pentru o consistență perfectă a spumei de lapte folosiți lapte de vacă rece ($< 10\text{ }^{\circ}\text{C}$) cu un conținut de albumină de min 3 %.

Puteți să alegeți conținutul de grăsime al laptelui după preferințele personale. Cu lapte integral (minimum 3,5 % grăsime), spuma de lapte va fi mai cremoasă decât cu lapte degresat.

Recipientul de lapte



① Capac

② Tub de absorbire a laptelui

③ Senzor

④ Recipient de sticlă

Umplerea și introducerea recipientului de lapte

Laptele **nu** este răcit în recipient.

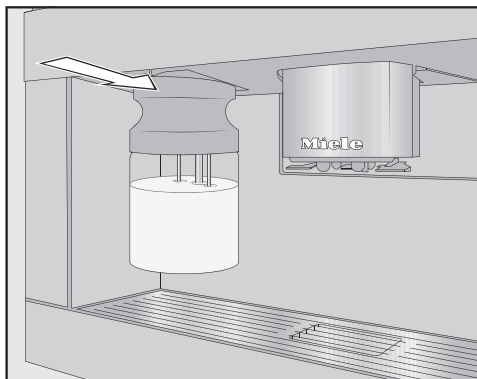
Dacă lăsați laptele nerefrigerat în recipientul de lapte pentru o perioadă lungă de timp, laptele se poate strica.

Nu lăsați laptele nerefrigerat în recipientul de lapte pentru o perioadă lungă de timp.

- Umpleți recipientul de lapte până la max. 2 cm sub margine.

Sfat: Folosiți lapte rece ($< 10\text{ }^{\circ}\text{C}$), pentru a prepara o spumă de lapte de bună calitate.

- Închideți recipientul de lapte cu capacul.

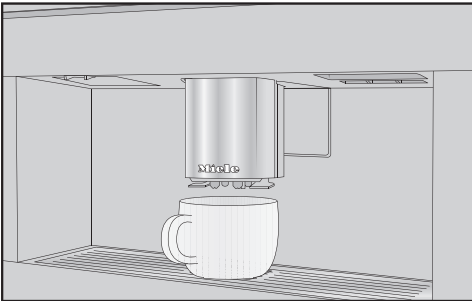


- Glisați recipientul de lapte complet înapoi în mașina automată de cafea până când se fixează în poziție.



Sfat: Recipientul de lapte se poate scoate mai ușor cu amândouă mâinile.

Prepararea unei cafele



- Așezați o ceașcă sub dispensorul central.
- Atingeți butonul corespunzător băuturii dorite.

Băutura va fi administrată în ceașcă prin dispensorul central.


Anularea preparării

- Atingeți din nou simbolul care luminează portocaliu de pe panoul de comandă.

Atunci când preparați băuturi din mai multe componente, de ex. latte macchiato, puteți anula din timp prepararea componentelor individuale.


- Atingeți **OK** atunci când **Stop** apare pe afișaj.


DoubleShot

Pentru o băutură de cafea extrem de puternică și aromată puteți să selectați funcția DoubleShot . După jumătatea procesului de infuzie, vor fi măcinate și infuzate noi boabe de cafea. Prin timpul de extracție scurtat, sunt eliberate mai puține arome și substanțe amare.

Puteți activa funcția DoubleShot pentru băuturile de cafea, mai puțin „Ristretto“ și „Long black“.

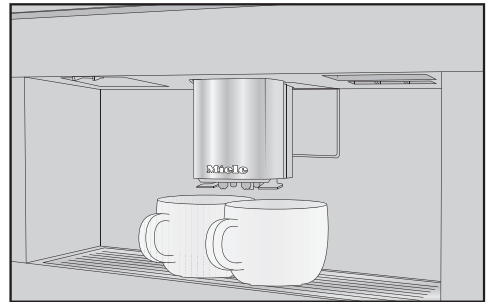
Prepararea unei cafele cu DoubleShot

- Atingeți butonul cu senzor , imediat înainte sau după ce ați pornit prepararea unei băuturi.

Prepararea începe, iar butonul cu senzor  luminează. Se măcină și se infuzează 2 porții de boabe de cafea.


Pregătirea a 2 porții (butonul cu senzor)

Puteți administra simultan 2 porții de băutură, fie într-o singură ceașcă mai mare, fie în 2 cești separate.



- Așezați câte un recipient sub fiecare duză a dispensorului central.

Prepararea băuturilor

- Atingeți butonul cu senzor , imediat înainte sau după ce ați pornit prepararea unei băuturi.

Butonul cu senzor  luminează.


Prepararea începe și se prepară 2 porții din băutura dorită.

Cană pentru cafea

Puteți prepara în mod automat mai multe cești de cafea consecutiv folosind funcția lbric de cafea (maximum 1 litru).

Este afișat meniul băuturilor.

Sfat: Aveți grijă ca recipientul de boabe și rezervorul de apă să fie suficient de pline, înainte de a porni lbric de cafea.

- Așezați un recipient de mărime corespunzătoare sub duza centrală.
- Atingeți butonul cu senzor .
- Selectați lbric de cafea.
- Confirmați cu *OK*.
- Selectați numărul de cești dorit (3 până la 8).

Cafeaua este măcinată, infuzată și administrată individual pentru fiecare ceașcă în parte. Procesul este indicat pe afișaj.

Anularea preparării

- Atingeți butonul cu senzor .

Ceai

Mașina automată de cafea nu este concepută pentru aplicații comerciale sau științifice. Valorile de temperatură sunt orientative și pot varia în funcție de condițiile de mediu.

La prepararea ceaiului, puteți selecta apă fierbinte pentru următoarele specialități de ceai:

- **Ceai japonez** este un ceai verde de înaltă calitate și se distinge printr-un gust fin, proaspăt – „verde”.
Temperatura apei: cca. 65 °C, durată de infuzie: cca. 1,5 minute
- **Ceai alb** este un ceai verde, pentru care se utilizează doar mugurii tineri, încă închiși, ai arbustului de ceai, care sunt prelucrați într-o manieră deosebit de blândă. Ceaiul alb are un gust foarte delicat.
Temperatura apei: cca. 70 °C, durată de infuzie: cca. 2 minute
- **Ceai verde** capătă culoarea sa verde de la frunzele arbustului de ceai. În funcție de regiune, frunzele de ceai sunt prăjite sau tratate cu abur. Ceaiul verde poate fi infuzat de mai multe ori.
Temperatura apei: cca. 80 °C, durată de infuzie: cca. 2,5 minute
- **Ceai negru** capătă culoarea sa închisă și gustul tipic în urma fermentării frunzelor de ceai. Ceaiul negru poate fi combinat foarte bine cu puțină lămâie sau lapte.
Temperatura apei: cca. 97 °C, durată de infuzie: cca. 3 minute
- **Chai Latte** își are originea în învățăturile ayurvedice, ca un ceai negru cu condimente tipic indiene și lapte. Laptele calmează gustul picant al

condimentelor și rotunjește experiența gustativă.

Temperatura apei: cca. 97 °C, durată de infuzie: cca. 3 minute

- **Ceai de plante** este o infuzie aromată din frunze uscate sau din părți proaspete ale plantelor.

Temperatura apei: cca. 97 °C, durată de infuzie: cca. 8 minute

- **Ceai de fructe** se compune din bucăți de fructe uscate și/sau părți ale plantelor, de ex. măceșe. Gustul variază în funcție de plantele folosite și de amestecul lor. Multe ceaiuri de fructe sunt aromatizate suplimentar.

Temperatura apei: cca. 97 °C, durată de infuzie: cca. 8 minute

Sortimentul de ceai determină temperatura presetată a apei.

Temperaturile respective sunt temperaturile recomandate de Miele pentru prepararea acestor sortimente de ceai.

Puteți modifica temperaturile presetate ale apei pentru ceaiurile individuale, ajustând individual temperatura de infuzie (consultați capitolul „Parametri”, secțiunea „Temperatura de infuzie”). O treaptă de temperatură înseamnă o diferență de cca. 2 °C.

Utilizați frunze de ceai, amestecuri sau piculețe în funcție de preferințele personale.

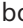
Respectați instrucțiunile de preparare ale producătorului.

Dozarea cantității de ceai variază de la un sortiment de ceai la altul. Urmați recomandările de pe ambalajul ceaiului sau pe care le-ați primit la achiziționarea ceaiului. Cantitatea de apă pentru ceai

poate fi adaptată în funcție de sortimentul de ceai și mărimea ceștii (consultați capitolul „Mărime porție”).

TeaTimer

Dacă preparați apă pentru ceai, puteți porni un cronometru cu ajutorul funcției TeaTimer. Pentru sortimentul de ceai selectat este presetată o anumită durată de infuzie. Puteți modifica durata de infuzie presetată (maximum 14:59 minute). Durata de infuzie modificată este memorată.


Pe durata infuziei puteți utiliza în continuare mașina automată de cafea în condiții normale. După expirarea duratei de infuzie se aude un semnal sonor și simbolul  clipește.

TeaTimer setare

Puteți alege dintre următoarele opțiuni:

- **automat:** Funcția TeaTimer pornește automat atunci când a fost eliberată toată apa pentru ceai.
- **manual:** Atunci când a fost eliberată apa pentru ceai, puteți porni opțional TeaTimer.

Este afișat meniul băuturilor.


■ Atingeți butonul cu senzor .

■ Selectați Setări  | TeaTimer.

■ Selectați setarea dorită.


■ Confirmați cu OK.

Prepararea ceaiului

Este afișat meniul cu diferitele sortimente de ceai, atunci când atingeți butonul cu senzor .

Este afișat meniul băuturilor.

Prepararea băuturilor

- Introduceți ceaiul vrac într-un filtru de ceai sau scoateți pliculețul de ceai din ambalaj.
- Introduceți filtrul de ceai sau pliculețul de ceai în ceașcă.
- Așezați ceașca de ceai sub duza centrală.
- Atingeți .
- Alegeți sortimentul de ceai dorit.
- Confirmați cu *OK*.

Apa fierbinte curge în ceașcă.

Dacă este selectată setarea TeaTimer | automat, pornește cronometrul pentru timpul de infuzare după prepararea apei pentru ceai.

Alternativ, acum puteți porni TeaTimer și manual.

- După timpul dorit de infuzare scoateți frunzele sau pliculețul de ceai.

Pornirea manuală a funcției Timer Ceai


- Preparați un ceai.

De îndată ce a fost eliberată toată apa pentru ceai, pe afișaj apare TeaTimer.

- Atingeți *OK*.

Se deschide editorul cu durata de timp propusă.

- Dacă doriți, modificați timpul de infuzare.
- Confirmați cu *OK*.

După expirarea timpului de infuzare se aude o alarmă sonoră și simbolul  clipește.


- După timpul dorit de infuzare scoateți frunzele sau pliculețul de ceai.

Ibric de ceai

Cu funcția Ibric de ceai puteți prepara o cantitate mai mare de apă pentru ceai (maximum 1 litru). Sortimentul de ceai selectat determină temperatura preselectată a apei.

Este afișat meniul băuturilor.

Sfat: Aveți grijă ca rezervorul de apă să fie suficient de plin, înainte de a porni Ibric de ceai.

- Așezați un recipient de mărime corespunzătoare sub dispensorul central.
- Atingeți butonul băuturilor .
- Selectați Ibric de ceai.
- Selectați sortimentul de ceai dorit și numărul de cești dorit (3 până la 8).

Anularea preparării


- Atingeți butonul cu senzor .

Prepararea apei calde și fierbinți

Puteți alege dintre următoarele opțiuni:

- Apă fierbinte cca. 90 °C
- Apă caldă cca. 65 °C

Este afișat meniul băuturilor.



- Așezați un recipient corespunzător sub dispensorul central.
- Atingeți butonul cu senzor .
- Selectați apă caldă sau apă fierbinte.
- Confirmați cu *OK*.

Prepararea va începe.

Cu funcția Regim expert puteți să modificați mărimea porției în timpul preparării băuturii. Setarea **nu** este salvată și este valabilă doar pentru băutura actuală.

Activarea și dezactivarea modului expert

Este afișat meniul băuturilor.


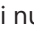
- Atingeți butonul cu senzor .
- Selectați Setări  | Regim expert.
- Selectați opțiunea dorită.
- Confirmați cu *OK*.

Setarea este astfel salvată.

Regim expert: reglarea mărimii porției

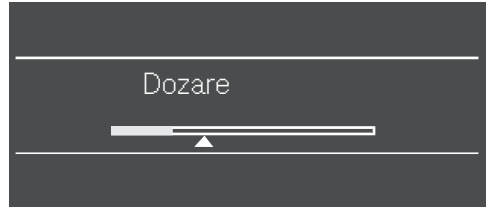
Este afișat meniul băuturilor.

Cantitatea de băutură poate fi modificată doar în timpul etapelor individuale de preparare.

Atunci când selectați DoubleShot  sau 2 porții , mărimea porției nu mai poate fi modificată cu regimul expert.

- Selectați o băutură.

Prepararea va începe. În timpul administrării puteți să modificați mărimea porției, de ex. la latte macchiato puteți să modificați cantitățile de lapte fierbinte, spumă de lapte și espresso.



- În zona de navigație, deplasați cursorul (sub formă de triunghi) după cum doriți.

Gradul de măcinare

Gradul de măcinare determină timpul de contact al cafelei măcinate cu apa, așa-numitul timp de extracție. Numai dacă gradul de măcinare este setat în mod optim, poate fi preparată o băutură perfectă de cafea cu o cremă fină, de culoare maro-alun.

Verificarea gradului corect de măcinare

Există mai multe moduri de a verifica setarea corectă a gradului de măcinare.

Gradul de măcinare este **prea grosier**, dacă cafeaua sau espresso-ul au un gust prea apos și acru. Crema este foarte deschisă la culoare.

Gradul de măcinare este **prea fin**, dacă cafeaua sau espresso-ul au un gust prea amar și crema este maro închis.

Reglarea gradului de măcinare

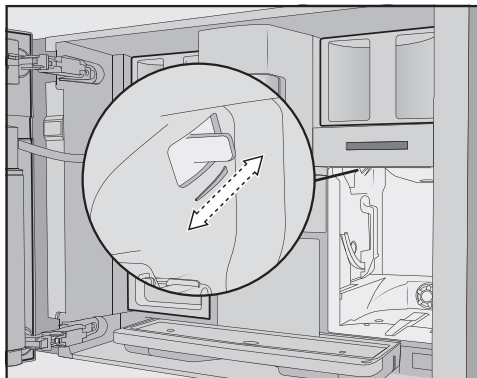
Dacă gradul de măcinare este reglat cu mai mult de o treaptă, acesta poate fi deteriorat.

Modificați întotdeauna gradul de măcinare doar cu câte o treaptă diferență.

Începeți prepararea unei băuturi după fiecare reglare, astfel încât boabele de cafea să fie măcinate. Apoi puteți regla din nou gradul de măcinare în trepte.

Reglorul gradului de măcinare se găsește în partea din stânga sus, în spatele rezervorului de apă.

- Deschideți ușa aparatului.
- Scoateți rezervorul de apă.



- Glisați regulatorul gradului de măcinare **cu exact 1 treaptă** în față (pentru o măcinare mai fină) sau în spate (pentru o măcinare mai grosieră).

Gradul de măcinare setat este eficient pentru toate tipurile de boabe și pentru toate băuturile de cafea.

- Puneți la loc rezervorul de apă.
- Închideți ușa aparatului.
- Preparați o băutură de cafea.


Apoi puteți regla din nou gradul de măcinare.

Râșnița se uzează în mod natural în timp. Dacă este necesar, reglați gradul de măcinare mai fin.

Afișarea și modificarea parametrilor

Puteți modifica mărimea porției pentru toate băuturile.

De asemenea, pentru băuturile de cafea, puteți seta individual cantitatea de cafea măcinată, temperatura de infuzie și opțiunea de pre-infuzie.

- Atingeți butonul cu senzor .
- Selectați o băutură.
- Confirmați cu *OK*.

Sunt afișați parametrii pe care îi puteți modifica pentru această băutură.

Dacă ați selectat o băutură de cafea, sunt afișate setările actuale pentru Cantitate măcinare, Temperatură de infuzie și Preinfuzie.

Pe primul rând este afișat punctul de meniu Cantitate băuturi. Dacă selectați Cantitate băuturi și confirmați cu *OK*, prepararea băuturii începe imediat.

- Selectați parametrul dorit.
- Modificați setarea după cum doriți.
- Confirmați cu *OK*.

Setarea este astfel salvată.

Mărime porție

Savoarea cafelei preparate depinde nu doar de tipul cafelei, ci și de cantitatea de apă folosită.

Puteți programa cantitatea de apă care urmează să fie administrată pentru toate băuturile (cu excepția lbric de cafea) conform mărimii ceștilor și/sau tipului de cafea folosit.

Pentru specialitățile de cafea preparate cu lapte, pe lângă programarea mărimii porției de cafea, puteți programa și cantitatea de lapte și spumă de lapte ce urmează a fi administrată.

Pentru fiecare tip de băutură există o cantitate maximă programabilă. Prepararea băuturii este oprită atunci când se atinge această cantitate. Cantitatea maximă posibilă pentru tipul de băutură respectiv este apoi salvată.

Dacă în rezervorul de apă nu se găsește o cantitate suficientă de apă, procesul de programare a cantității va fi întrerupt. Mărimea porției **nu** va fi salvată în memorie.

Modificarea mărimii porției

- Așezați o ceașcă sub duza centrală.
- Selectați Cantitate băuturi.
- Confirmați cu *OK*.

Băutura dorită va fi preparată, iar pe afișaj va apărea salvați.

- Dacă recipientul s-a umplut până la nivelul dorit, atingeți *OK*.

Dacă doriți să modificați mărimea porției la specialitățile de cafea cu lapte, ingredientele băuturii vor fi salvate succesiv în timpul preparării.

- Atingeți *OK* când s-a administrat cantitatea dorită din fiecare ingredient.

De acum încolo, această băutură va fi preparată conform mărimii porției programate.

Parametri

Sfat: Puteți modifica mărimea porției băuturilor afișate pe panoul de comandă printr-o apăsare mai lungă a butonului în timpul preparării. Pentru aceasta, apăsați butonul băuturii dorite, până când începe prepararea. În timpul eliberării băuturii, pe afișaj apare *salvați*.

Cantitatea de cafea măcinată

Mașina automată de cafea poate măcina și infuza 7,5–12,5 g de boabe de cafea per ceașcă. Cu cât cantitatea de cafea măcinată este mai mare, cu atât va fi mai tare, mai concentrată băutura de cafea.

Cantitatea de cafea măcinată este **prea puțină**, dacă espresso-ul sau cafeaua are un gust slab.

Pentru a infuza mai multă pulbere de cafea, măriți cantitatea de măcinat.

Cantitatea de cafea măcinată este **prea mare**, dacă espresso-ul sau cafeaua are un gust amar.

Pentru a infuza mai puțină pulbere de cafea, reduceți cantitatea de măcinat.

Temperatura de infuzie

Temperatura de infuzie trebuie să fie ajustată la boabele de cafea utilizate și la prăjirea lor. De asemenea, este important dacă pregătiți espresso sau cafea.

Unele tipuri de cafea sunt prea delicate la temperaturi ridicate de infuzare, astfel încât gustul va fi afectat. Dacă cafeaua dvs. are un gust amar, o temperatură de infuzare prea mare poate fi cauza.

Espresso este de obicei preparat la temperaturi mai ridicate.

Puteți ajusta temperatura de infuzie și pentru ceaiuri, apa caldă și apa fierbinte.

Preinfuzarea cafelei măcinată

Atunci când funcția de Preinfuzie este activată, cafeaua măcinată este mai întâi umezită cu puțină apă fierbinte. Cafeaua măcinată se umflă puțin. Apoi, restul de apă fierbinte este trecut la presiune ridicată prin cafeaua măcinată umezită. Dacă, de exemplu, cafeaua are un gust prea fad și doriți mai multă „aromă” sau „tărie”, încercați funcția „Preinfuzare”. În funcție de tipul de cafea utilizat, pre-infuzarea poate intensifica gustul.

Puteți selecta un proces de preinfuzie cu durată scurtă sau lungă, sau puteți deselecta complet funcția de „Preinfuzie”.


Sfat: Pre-infuzarea este recomandată în special pentru prepararea cafelei.

Pe lângă meniul băuturilor Miele (Profilul Miele), puteți crea profiluri individuale, pentru a lua în considerare gustul și preferințele diferiților utilizatori, în materie de cafea.

În fiecare profil puteți ajusta individual mărimile porțiilor și parametrii pentru toate băuturile.

Denumirea profilului curent va apărea pe afișaj în stânga sus.



Crearea unui profil

- Atingeți butonul cu senzor .

Se deschide meniul Profiluri.

- Selectați Creare profil.
- Confirmați cu *OK*.


Pe afișaj se deschide editorul.

- Introduceți numele profilului:
 - Pentru a introduce un caracter, marcați acel caracter și confirmați selecția cu *OK*.
 - Pentru a șterge un caracter, atingeți butonul cu senzor .
 - Pentru salvarea numelui, selectați bifă  și confirmați cu *OK*.

Profilul este creat.

Modificarea băuturilor într-un profil

Dacă modificați parametrii unei băuturi într-un profil, aceste setări sunt valabile doar pentru profilul activ. Setările pentru băuturile din alte profiluri nu vor fi afectate.

- Atingeți butonul cu senzor .


Se deschide meniul Profiluri.

- Selectați profilul dorit.

Denumirea profilului selectat va apărea pe afișaj în stânga sus.

Acum puteți modifica individual băuturile.

Prepararea băuturilor dintr-un profil de utilizator

- Atingeți butonul cu senzor .
- Selectați profilul dorit.

- Selectați băutura dorită.

Prepararea băuturii începe.

Editare profil

Dacă ați creat deja cel puțin un profil, puteți redenumi, șterge sau muta profilurile în meniul Profiluri.

- Atingeți butonul cu senzor .

Se deschide meniul Profiluri.

- Selectați Editați.
- Confirmați cu *OK*.

Acum puteți edita următoarele setări pentru profilul selectat:

- Setarea trecerii de la un profil la altul
- Modificarea numelui profilului
- Ștergerea unui profil

Setarea trecerii de la un profil la altul

- Atingeți butonul cu senzor .

Se deschide meniul Profiluri.

- Selectați Editați.
- Confirmați cu *OK*.
- Selectați Schimbare profil.
- Confirmați cu *OK*.




Profiluri

Aveți următoarele opțiuni:

- **manual:** Profilul selectat rămâne activ până când selectați un alt profil.
 - **După fiecare utilizare:** După fiecare băutură preparată este afișat profilul Miele.
 - **La pornire:** La fiecare pornire a mașinii de cafea este afișat profilul Miele, indiferent ce profil a fost selectat înainte de ultima oprire.
- Selectați opțiunea dorită.
 - Confirmați cu *OK*.


Modificarea numelui profilului

Această opțiune este disponibilă doar dacă ați creat un profil suplimentar față de profilul Miele.

- Atingeți butonul cu senzor .
- Se deschide meniul Profiluri.
- Selectați *Editați*.
 - Confirmați cu *OK*.
 - Selectați *Modificare denumire*.
 - Confirmați cu *OK*.
 - Modificați denumirea după cum doriți:
 - Pentru a șterge un caracter, atingeți butonul cu senzor .
 - Pentru a introduce caractere noi, marcați un caracter și confirmați selecția cu *OK*.
 - Pentru a salva numele modificat, selectați bifa .
 - Confirmați cu *OK*.


Ștergerea unui profil

Această opțiune este disponibilă doar dacă ați creat un profil suplimentar față de profilul Miele standard.

- Atingeți butonul cu senzor .
- Se deschide meniul Profiluri.
- Selectați *Editați*.
 - Confirmați cu *OK*.
 - Selectați *Ștergere profil*.
 - Confirmați cu *OK*.
 - Selectați profilul pe care doriți să îl ștergeți.
 - Selectați *da*.
 - Confirmați cu *OK*.
- Profilul este șters.

Cu MobileStart puteți, de ex., să porniți prepararea unei băuturi prin aplicația Miele.

Puteți utiliza Mobile Start doar dacă aplicația Miele@home este configurată pentru mașina dumneavoastră de cafea.

 Pericol de arsuri și opărire la persoane.

Dacă în cazul funcționării nesupravegheate a mașinii sunt eliminate lichide sau aburi, alte persoane se pot opări dacă introduc părți ale corpului sub dispersorul central sau ating componente fierbinți.

Asigurați-vă că nicio persoană, în special copiii, nu sunt în pericol atunci când porniți mașina și nu o supravegheați.

Conductele nu sunt preîncălzite la pornire, pentru ca ceașca preparată de sub dispersorul central să nu fie umplută cu apă rezultată de la clătire.

Laptele din recipient nu este răcit. Dacă doriți să porniți prin aplicație prepararea unei băuturi, aveți grijă ca laptele să fie suficient de rece (< 10 °C).

Dacă mașina de cafea este utilizată direct, comanda prin aplicație nu este posibilă. Comanda direct la aparat are prioritate.

Pentru pornirea de la distanță a preparării băuturilor, Mobile Start trebuie activat. Asigurați-vă că mașina automată de cafea este funcțională, de ex. că rezervorul de apă este suficient de plin. Așezați un vas gol suficient de mare sub dispersorul central.


După 24 de ore, MobileStart este dezactivat.

Dacă preparați o băutură cu MobileStart, veți fi avertizat prin semnale acustice și optice asupra eliberării băuturii. Nu puteți modifica sau opri aceste semnale de avertizare.

Pornirea și oprirea MobileStart

Dacă doriți să utilizați Mobile Start, opțiunea Comandă la distanță trebuie activată.

Este afișat meniul băuturilor.

■ Atingeți butonul cu senzor .

■ Selectați Mobile Start.

■ Selectați opțiunea dorită și confirmați cu OK.



Dacă ați activat Mobile Start puteți porni prepararea unei băuturi prin aplicație. Pentru aceasta, respectați indicațiile introductive.

Setări

Prin intermediul meniului „Setări“ puteți programa mașina de cafea astfel încât să se potrivească cerințelor dumneavoastră individuale.

Setări - afișare și modificare


Este afișat meniul băuturilor.

- Atingeți butonul cu senzor .
- Selectați Setări  și atingeți OK.
- Selectați elementul de meniu pe care doriți să îl afișați sau să îl modificați.
- Confirmați cu OK.
- Modificați setarea după cum doriți și confirmați cu OK.

Unele setări pe care le găsiți în meniul Setări sunt descrise în secțiuni separate ale instrucțiunilor de utilizare.

Limba

Puteți selecta limba și, dacă este necesar, locația dvs. pentru toate textele de pe afișaj.

Sfat: Dacă din întâmplare ați setat o limbă greșită, puteți regăsi opțiunea de meniu „Limbă“ urmărind simbolul .

Ora exactă

Afișare (afișarea orei exacte)

Selectați modul de afișare a orei exacte pentru mașina de cafea oprită:

- **Pornit:** Ora exactă este afișată întotdeauna.
- **Oprit:** Ora exactă nu este afișată.
- **Regim de noapte:** Ora exactă este afișată doar în intervalul 5:00 până la 23:00, pentru a economisi energie.

Formatul orei

- format 24 h (24 h)
- format 12 h (12 ore)

Setarea

Setați orele și minutele.

Dacă ați conectat mașina automată de cafea cu o rețea WiFi și v-ați înregistrat în aplicația Miele, ora se sincronizează pe baza locației setate în aplicația Miele.

Data

Puteți să setați data.

Timer

Mașina automată de cafea dispune de 3 timere:

- porniți la
- opriți la
- Oprire după

Puteți să alocați funcțiile timerului diverselor zile ale săptămânii.


Pornire la

Mașina de cafea pornește automat la o anumită oră a zilei, de ex. dimineața la micul dejun.

Dacă funcția Blocare comenzi este activată, mașina automată de cafea **nu** pornește la ora programată. Sunt dezactivate setările timerului.

Dacă mașina automată de cafea a pornit **de trei ori** la momentul prestabilit fără a se administra vreo băutură, mașina nu va mai porni automat. Astfel, mașina nu va porni zilnic în timpul unei absențe îndelungate a dumneavoastră, de ex. pe perioada concediilor.

Timpii programați rămân salvați în memorie și se vor activa din nou la următoarea pornire manuală a mașinii.

Dacă pentru aparatul oprit ați setat afișarea orei exacte (Afișare | Pornit sau Regim de noapte), pe afișaj vor apărea cu 23:59 ore înainte simbolul  și ora de pornire dorită.

Oprire la

Mașina de cafea se oprește la o anumită oră a zilei.

În cazul unei absențe îndelungate, timpii programați rămân salvați și se vor activa din nou la următoarea pornire a mașinii.

Oprire după

Mașina de cafea se oprește după o anumită perioadă de timp, dacă nu se atinge nici un buton.

Din fabricație, mașina este prevăzută să se oprească după 20 minute.


Această setare implicită poate fi modificată, fiind posibilă programarea unei durate între 20 minute și 9 ore.

Timer Ceai

Dacă preparați apă pentru ceai, puteți porni un cronometru cu ajutorul funcției Timer Ceai (consultați capitolul „Prepararea băuturilor”, secțiunea „Timer Ceai”).

Volum

Puteți seta intensitatea semnalelor sonore și a tonului butoanelor (cu ajutorul barei formate din segmente).

Puteți activa sau dezactiva melodia de întâmpinare care se aude la atingerea butonului Pornire/Oprire .

Luminozitatea afișajului

Puteți seta luminozitatea afișajului (cu ajutorul barei formate din segmente).

Sistem de iluminat

Puteți modifica luminozitatea sistemului de iluminat, atunci când mașina de cafea este pornită sau oprită.

De asemenea, pentru aparatul oprit puteți stabili după ce interval de timp doriți să se închidă sistemul de iluminat (posibilitate de setare între 15 minute și 9 ore).

Info (afișarea informațiilor)

Puteți afișa numărul de administrări de băuturi și numărul de băuturi care mai pot fi administrate până la programele de întreținere.

Instalarea la altitudini mari

Atunci când mașina automată de cafea este instalată la altitudini mai mari, ca urmare a presiunii mai scăzute a aerului, apa fierbe la temperaturi mai mici. Pentru a regla în mod optim temperaturile de preparare, puteți seta altitudinea locală.

Regim performanță

Puteți selecta modul Performance potrivit în funcție de comportamentul dumneavoastră de utilizare. Din fabricație este setat Regim eco.

Regim eco

Modul Eco este un mod de economisire a energiei. Sistemul se încălzește abia când începe prepararea unei băuturi.

Setări

Regim barista

Acest mod Performance este optimizat pentru a obține cafeaua perfectă. Băuturile de cafea pot fi preparate fără timpi de așteptare, deoarece mașina rămâne încălzită la temperatura de infuzie. Consumul energetic este mai mare decât în cazul modului Eco.

Regim latte

Acest mod Performance este optimizat pentru prepararea laptelui. Băuturile de lapte pot fi preparate mult mai repede. Consumul energetic este mai mare decât în cazul modului Eco și Barista.

Regim party

Acest mod Performance este conceput pentru folosirea **rară**, dar intensă a mașinii de cafea, de ex. pentru petreceri în familie.

Curățați bine mașina de cafea după folosirea intensivă, în special conducta de lapte. Eventual mașina de cafea trebuie detartrată, iar unitatea de infuzie trebuie degresată.

Respectați următoarele indicații privind modul Petrecere:

- Conductele sunt clătite mult mai puțin sau deloc. Conducta de lapte este clătită abia după 1 oră de la ultima preparare a unei băuturi cu lapte.
- Mesajele privind starea de întreținere sau solicitările de întreținere necesară sunt dezactivate și amânate până la următoarea pornire.
- Opțiunile timerului opriri la și opriri după sunt dezactivate. Mașina automată de cafea se oprește după 6 ore de la ultima atingere a unui buton.

- Iluminatul ceștilor este activat la luminozitatea maximă, cât timp mașina de cafea este pornită.

Duritatea apei

Setați mașina de cafea la nivelul de duritate al apei utilizate, pentru ca aceasta să funcționeze perfect și să nu se deterioreze.

Solicitați furnizorului local de apă informații privind nivelul de duritate al apei potabile din zonă.

Dacă utilizați apă potabilă îmbuteliată, de ex. apă minerală, efectuați setarea mașinii în funcție de conținutul de calciu al apei. Conținutul de calciu este indicat pe eticheta sticlei în mg/l Ca^{2+} sau ppm (mg Ca^{2+} /l).

Utilizați apă potabilă fără adaos de dioxid de carbon.

Nivelul de duritate setat din fabricație este de 21° dH.

Duritatea apei		Conținut de calciu mg/l Ca ²⁺ sau ppm (mg Ca ²⁺ /l)	Setare
°dH	mmol/l		
1	0,2	7	1
2	0,4	14	2
3	0,5	21	3
4	0,7	29	4
5	0,9	36	5
6	1,1	43	6
7	1,3	50	7
8	1,4	57	8
9	1,6	64	9
10	1,8	71	10
11	2,0	79	11
12	2,1	86	12
13	2,3	93	13
14	2,5	100	14
15	2,7	107	15
16	2,9	114	16
17	3,0	121	17
18	3,2	129	18
19	3,4	136	19
20	3,6	143	20
21	3,8	150	21
22	3,9	157	22
23	4,1	164	23
24	4,3	171	24
25	4,5	179	25
26	4,6	186	26
27	4,8	193	27
28	5,0	200	28
29	5,2	207	29

Duritatea apei		Conținut de calciu mg/l Ca ²⁺ sau ppm (mg Ca ²⁺ /l)	Setare
°dH	mmol/l		
30	5,4	214	30
31	5,5	221	31
32	5,7	229	32
33	5,9	236	33
34	6,1	243	34
35	6,3	250	35
36	6,4	257	36
37-45	6,6-8,0	258-321	37-45
46-60	8,2-10,7	322-429	46-60
61-70	10,9-12,5	430-500	61-70

Sfat: Dacă duritatea apei este >21 °dH (3,8 mmol/l), recomandăm utilizarea apei potabile îmbuteliate (< 150 mg/l Ca²⁺). Astfel veți detartra mai rar mașina de cafea și veți proteja mediul înconjurător, deoarece veți utiliza mai puțin agent anti-calcar.

Funcția Blocare comenzi

Puteți bloca comenzile mașinii de cafea, pentru ca persoanele neautorizate, de exemplu copiii, să nu o poată utiliza.

Dacă funcția Blocare comenzi este activată, setările timerului pentru Porniți la sunt dezactivate. Mașina automată de cafea **nu** se oprește la ora programată.

Dezactivarea temporară a funcției Blocare comenzi

■ Atingeți OK timp de 6 secunde.

La următoarea oprire, mașina de cafea este din nou blocată.

Setări

Miele@home

Următoarele puncte pot apărea în Miele@home:

- **Configurați:** Această opțiune apare doar dacă mașina de cafea nu a mai fost conectată până acum la o rețea WiFi sau dacă configurația rețelei a fost resetată.
- **Dezactivați*/Activați*:** Setările pentru rețeaua WiFi se păstrează, însă conectarea la rețea este pornită sau oprită.
- **Status conexiune*:** Sunt afișate informațiile despre conexiunea WiFi. Simbolurile indică puterea conexiunii.
- **Reconfigurați*:** Setările pentru rețeaua WiFi actuală sunt resetate. Conexiunea WiFi este configurată din nou.
- **resetați*:** Rețeaua WiFi este oprită și und setările pentru rețeaua WiFi actuală sunt resetate.

Resetați configurarea rețelei atunci când eliminați sau vindeți mașina de cafea sau când puneți în funcțiune o mașină de cafea folosită. Doar așa vă asigurați că ați șters toate datele personale și posesorul anterior nu mai poate avea acces la mașina de cafea.

* Acest punct de meniu apare atunci când a fost configurată aplicația Miele@home, iar mașina de cafea este conectată eventual la o rețea WiFi.

Comandă de la distanță

Comanda de la distanță apare atunci când mașina de cafea este conectată la o rețea WiFi.

În aplicația Miele puteți, de ex. să modificați setări ale mașinii de cafea, atunci când comanda de la distanță este activată. Pentru a porni prepararea unei băuturi prin aplicație, trebuie să activați și MobileStart.

Comanda de la distanță este activată din fabricație.

RemoteUpdate

Punctul de meniu „RemoteUpdate“ este doar afișat și poate fi selectat doar dacă sunt îndeplinite condițiile pentru utilizarea Miele@home.

Prin RemoteUpdate, software-ul mașinii dumneavoastră de cafea poate fi actualizat. Dacă este disponibil o actualizare pentru mașina dumneavoastră de cafea, aceasta este descărcată automat prin mașina de cafea. Instalarea unei actualizări nu are loc automat, ci trebuie inițiată manual de dumneavoastră.

Dacă nu instalați o actualizare, puteți să folosiți în continuare mașina de cafea în mod obișnuit. Miele vă recomandă totuși să instalați actualizările.

Activare/dezactivare

RemoteUpdate este activat din fabricație. O actualizare disponibilă este descărcată automat și trebuie inițiată manual de dumneavoastră.

Dezactivați RemoteUpdate dacă nu doriți ca actualizările să fie descărcate automat.

Efectuarea RemoteUpdates

Informațiile despre cuprinsul și conținutul unei actualizări sunt furnizate în aplicația Miele.

Dacă există o actualizare disponibilă, pe afișajul mașinii dumneavoastră de cafea va apărea un mesaj.

Puteți instala actualizarea imediat sau o puteți amâna pe mai târziu. Mesajul va apărea din nou la repornirea mașinii.

Dacă nu doriți să instalați actualizarea, dezactivați RemoteUpdate.

Instalarea actualizării poate dura câteva minute.

La RemoteUpdate trebuie să țineți cont de următoarele:

- Dacă nu primiți niciun mesaj, înseamnă că nu este disponibilă nicio actualizare.
- O actualizare instalată nu poate fi resetată.
- Nu opriți mașina de cafea în timpul instalării unei actualizări. În caz contrar actualizarea va fi întreruptă și nu va fi instalată.
- Unele actualizări de software pot fi efectuate numai de Serviciul Clienți Miele.

Versiune de software

Punctul de meniu „Versiune de software” este conceput pentru Serviciul Clienți Miele. Pentru utilizarea privată a mașinii de cafea nu aveți nevoie de aceste informații.

Showroom (regim demo)

Pentru utilizarea privată a mașinii de cafea nu aveți nevoie de această funcție.

Mașina automată de cafea poate fi prezentată în showroom-uri sau spații expoziționale cu funcția Reprezentanță | Regim demo. Aparatul este iluminat, dar nu pot fi preparate băuturi sau efectuate programe de întreținere.

Puteți activa regimul demo, fără a iniția prima punere în funcțiune. Porniți și opriți aparatul automat de cafea. Imediat după, atingeți butonul ↶ timp de 5 secunde. Este activat regimul demonstrativ pentru showroom-uri.

Setări implicite din fabricație

Dacă ați modificat oricare dintre setările standard din fabricație, le puteți reseta la valorile implicite (din fabricație).

Următoarele elemente **nu** sunt resetate:

- Numărul de băuturi preparate și starea aparatului (număr de băuturi care mai pot fi preparate până la detartrare, ... degresarea unității de infuzie)
- Limba
- Ora exactă și data
- Profilurile și băuturile aferente
- Miele@home

Curățare și întreținere



Pericol pentru sănătate ca urmare a necurățării mașinii.

Din cauza căldurii și umezelii din incinta mașinii de cafea, resturile de cafea pot mucegăi și/sau resturile de lapte se pot înăcri, punând în pericol sănătatea.

Curățați regulat și cu grijă mașina de cafea.

Lista intervalelor de curățare

Interval de curățare recomandat	Ce trebuie curățat/întreținut?
zilnic (la sfârșit de zi)	Rezervor de lapte și capac
	Supapă de lapte
	Rezervorul de apă
	Grătar tavă colectoare
	Tavă colectoare și rezervor de reziduuri
1 x săptămânal (mai des în caz de murdărie puternică)	Duză centrală
	Senzor de margine ceașcă
	Interiorul aparatului
	Unitatea de preparare
	Tavă colectoare
	Partea frontală a aparatului
1 x lunar	Scoaterea și curățarea supapei de lapte
	Recipientul de boabe
la nevoie/când apare o solicitare pe afișaj	Conductă de lapte (cu agentul de curățare pentru conducte de lapte)
	Degresarea unității de preparare (cu tabletele de curățare)
	Detartrarea aparatului


Curățare manuală sau în mașina de spălat vase

Unitatea de infuzie **nu** este adecvată pentru spălare în mașina de spălat vase.

Spălați unitatea de infuzie doar manual, cu apă caldă, **fără a folosi detergent**.

Următoarele componente trebuie curățate doar **manual**:

- Capacul din oțel al dispensorului central
- Unitate de infuzie
- Rezervorul pentru cafea boabe și capacul

 Pericol de deteriorare din cauza temperaturilor ridicate din mașina de spălat vase.


Prin curățarea în mașina de spălat vase la mai mult de 55 °C, componentele se pot deforma, nemaiputând fi utilizate.

Pentru componentele adecvate pentru curățare în mașina de spălat vase, selectați doar programe cu maximum 55 °C.

Prin contactul cu coloranții naturali care se găsesc de ex. în morcovi, roșii și ketchup, componentele de plastic își pot schimba culoarea în mașina de spălat vase. Această modificare a culorii nu influențează stabilitatea componentelor.

Următoarele componente pot fi curățate în **mașina de spălat vase**:

- Tavă colectoare, capac și rezervor de reziduuri
- Capacul tăvii colectoare
- Dispensator central (fără capac de oțel)
- Recipientul de lapte și capacul său
- Senzor de margine ceașcă
- Tavă pentru captarea picăturilor
- Vas pentru întreținere
- Rezervor de apă


 Pericol de ardere și opărire la componentele fierbinți sau cu lichide fierbinți.

Ca urmare a funcționării mașinii de cafea, componentele sale se pot înfierbânta. La atingerea componentelor fierbinți pot surveni arsuri. Lichidele și aburul emanate sunt foarte fierbinți și pot provoca opăriri.

Nu țineți părți ale corpului sub disperseare în timp ce prin acestea se emană lichide fierbinți sau aburi.

Lăsați mașina de cafea să se răcească înainte de a o curăța.

Țineți cont de faptul că și apa din tava colectoare poate fi foarte fierbinte.

 Defecțiuni ca urmare a pătrunderii umezelii.

Aburii de la un dispozitiv de curățare cu aburi pot pătrunde la piesele electrice, provocând un scurt-circuit.

Nu utilizați dispozitive de curățare cu aburi pentru a curăța mașina de cafea.

Curățare și întreținere

Este foarte important să curățați mașina în mod regulat, deoarece resturile de cafea se mucegăiesc repede. Resturile de lapte se pot acri, iar conductele de lapte se pot colmata.

Agenți de curățare nerecoman- dați

Contactul cu agenți de curățare neadecvați poate duce la deteriorarea sau decolorarea acestora. Toate suprafețele sunt sensibile la zgâriere. În anumite împrejurări, zgărierea suprafețelor de sticlă poate duce la spargerea acestora.


Îndepărtați imediat resturile de detergent. Atunci când detartrați mașina, îndepărtați imediat eventualii stropi proiectați pe mașină.

Pentru a preveni deteriorarea suprafețelor, în timpul curățării nu folosiți:

- agenți de curățare care conțin sodă, amoniac, acizi sau cloruri;
- agenți de curățare pe bază de solvenți;
- agenți de curățare anti-calcar (inadecvați pentru frontul mașinii);
- agenți de curățare pentru inox;
- detergenți pentru mașini de spălat vase (inadecvați pentru frontul mașinii);
- detergenți pentru curățat sticla;
- agenți de curățare pentru plite ceramice;
- detergenți de curățat cuptoare;
- agenți de curățare abrazivi, de ex. de tip pudră sau cremă;

- bureți abrazivi, de ex. bureți metalici de frecat cratițe, perii sau bureți uzați care conțin resturi de soluții abrazive;
- radiere speciale de îndepărtat mizeria;
- răzuitoare metalice ascuțite;
- lână de oțel sau spirale metalice.

Curățarea tăvii colectoare și a rezervorului de reziduuri

 Pericol de ardere și opărire la componentele fierbinți sau cu lichide fierbinți.

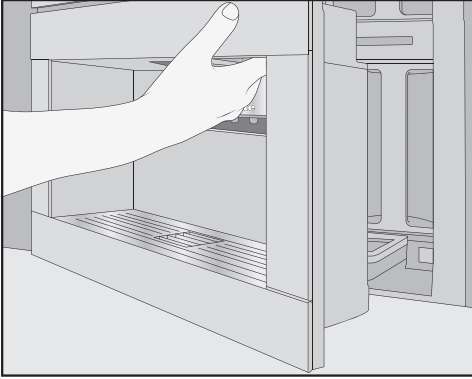
Ca urmare a funcționării mașinii automate de cafea, componentele sale se pot înfierbânta. La atingerea componentelor fierbinți pot surveni arsuri. Lichidele și aburul emanate sunt foarte fierbinți și pot provoca opăririi.

Dacă tocmai au fost clătite conductele, așteptați un timp înainte de a scoate tava colectoare din mașina automată de cafea.

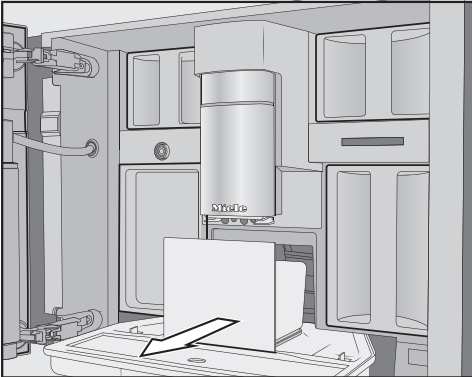
Țineți cont de faptul că și apa din tava colectoare poate fi foarte fierbinte. Nu atingeți componentele fierbinți.

Pentru a preveni formarea mirosurilor și a mucegaiului, curățați tava colectoare și rezervorului de reziduuri **zilnic**.

Prin intermediul afișajului, mașina automată de cafea vă anunță când tava colectoare și/sau rezervorul de reziduuri sunt pline și trebuie golite. Goliți apoi tava colectoare și rezervorul de reziduuri. Pentru turnare nu este necesară înlăturarea capacului tăvii colectoare.



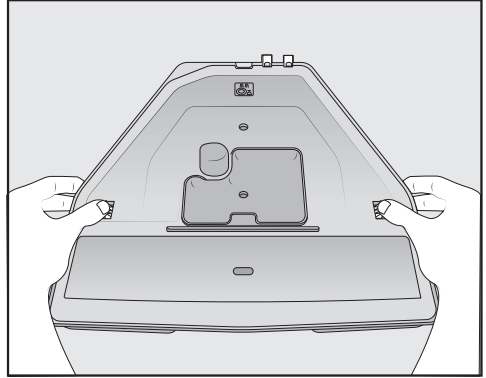
- Deschideți ușa aparatului.



- Scoateți din aparat tava colectoare cu rezervorul de reziduuri.
- Scoateți rezervorul de reziduuri din tava colectoare și goliți-l.

Pe lângă resturile de cafea, în rezervorul de reziduuri se poate afla și apă de clătire.

Demontarea tăvii colectoare



Închiderile portocalii cu clemă nu sunt detașabile.

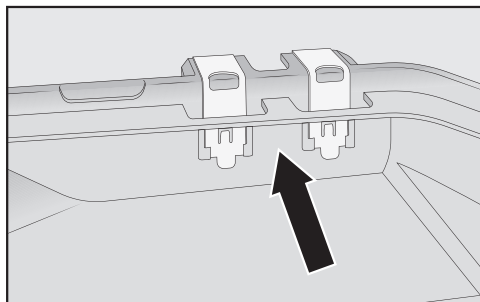
- Detașați capacul de tava colectoare: pe ambele părți, apăsați în afară închiderile portocalii cu clemă și detașați capacul.
- Scoateți capacul.
- Curățați tava colectoare, capacul și rezervorul de reziduuri manual, cu o soluție caldă cu detergent cu acțiune blândă.
- Uscați toate componentele.

Sfat: Pentru a curăța în mod deosebit de temeinic tava colectoare, capacul și rezervorul de reziduuri, curățați-le din când în când în mașina de spălat vase. În cazul murdăririi puternice, curățați tava colectoare mai întâi cu o perie înainte de a o pune în mașina de spălat vase.

- Curățați incinta mașinii automate de cafea de sub tava colectoare.

Curățare și întreținere

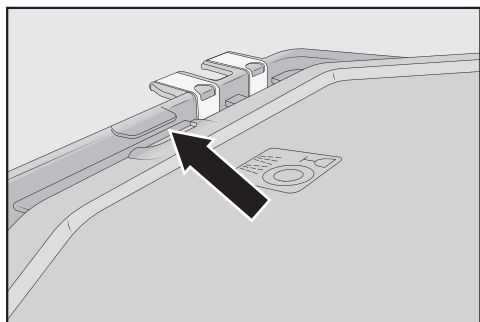
Curățarea contactelor tăvii de colectare



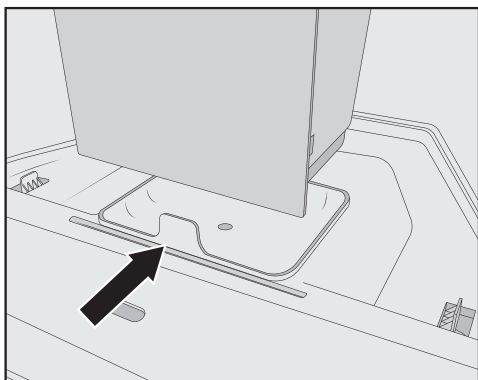
- Curățați cu grijă contactele (plăcuțele metalice) și spațiul dintre ele, de ex. cu o perie.
- Uscați bine toate componentele.

Doar cu ajutorul unor contacte curate și uscate aparatul sesizează dacă tava colectoare este plină. Dacă este necesar, verificați zona contactelor cel puțin o dată pe săptămână.

Asamblarea tăvii colectoare



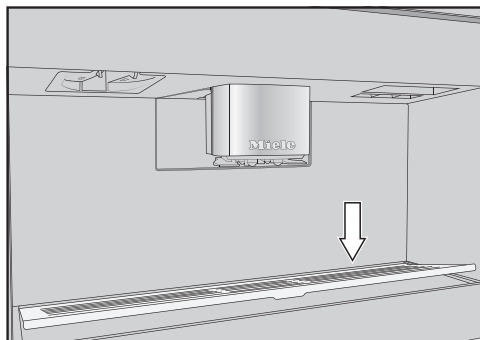
- Repuneți capacul tăvii colectoare: împingeți capacul sub proeminența de lângă contacte și apăsați pe capac până când opritoarele laterale se cuplează cu un clic.



- Așezați rezervorul de reziduuri pe capac.
- Împingeți tava colectoare cu rezervorul de reziduuri în mașina de cafea.
- Închideți ușa aparatului.

Curățarea capacului tăvii colectoare

Curățați zilnic capacul tăvii colectoare.



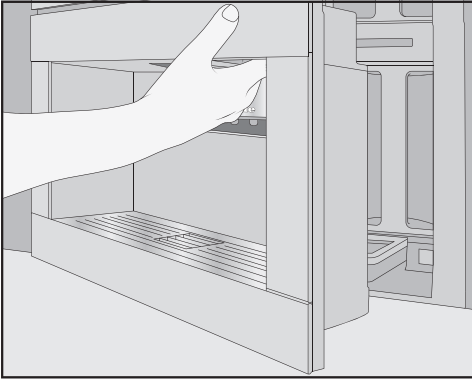
- Scoateți tava colectoare: apăsați pe marginea posterioară, pentru ca tava să se încline în sus în partea din față și să poată fi scoasă cu ușurință.
- Curățați capacul tăvii colectoare manual, folosind apă caldă și puțin detergent lichid de vase.
- Uscați capacul tăvii colectoare.

- Așezați la loc capacul tăvii colectoare.

Sfat: Pentru a curăța foarte bine tava colectoare, curățați-o din când în când în mașina de spălat vase.

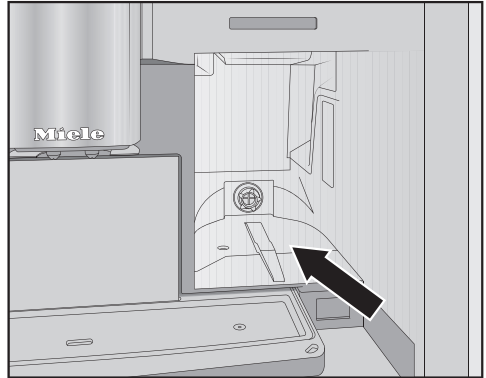
Curățarea rezervorului de apă

Curățați rezervorul de apă zilnic.



- Deschideți ușa aparatului.
- Scoateți rezervorul de apă.
- Curățați rezervorul de apă manual, cu apă caldă și puțin detergent lichid de vase.
- Pentru a înlătura eventualele resturi de detergent, curățați și clătiți rezervorul de apă cu apă curată.
- Uscați pe exterior rezervorul de apă.

Sfat: Pentru a curăța foarte bine rezervorul de apă, curățați-l din când în când în mașina de spălat vase.



- Curățați și uscați suprafața pe care este așezat rezervorul de apă.
- Umpleți rezervorul de apă potabilă proaspătă și rece.
- Împingeți rezervorul de apă în mașina de cafea, până când simțiți că opune rezistență.
- Închideți ușa aparatului.

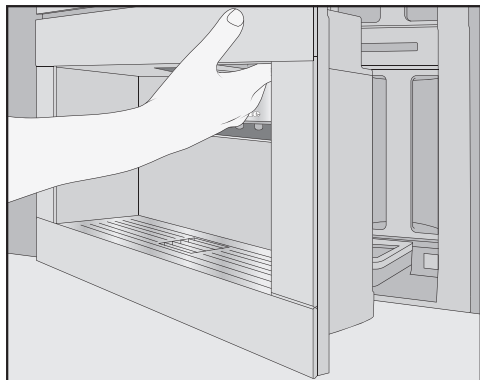
Curățarea dispersorului central

Spălați capacul din inox al duzei centrale doar manual, folosind apă caldă și puțin agent de curățare lichid pentru vase.

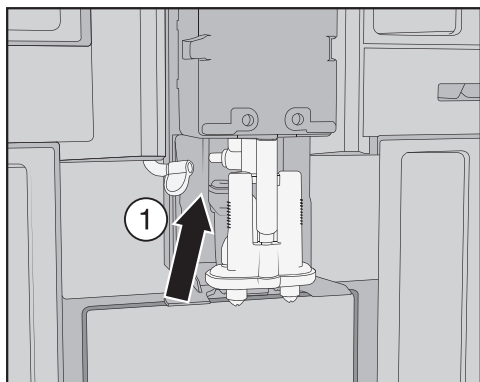
Curățați toate piesele duzei centrale cel puțin o dată pe săptămână.

Curățare și întreținere

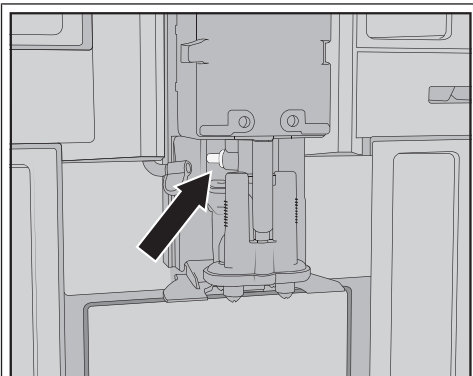
Curățarea dispersorului central



- Deschideți ușa aparatului.
- Trageți în față capacul din inox al duzei centrale.
- Curățați capacul de inox al duzei centrale.

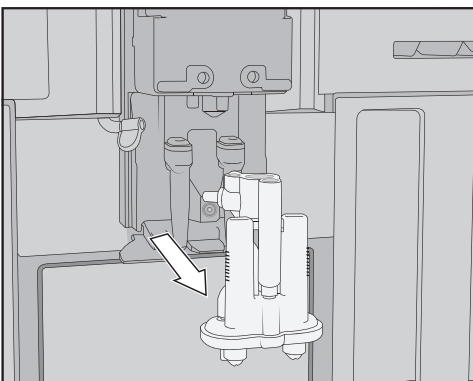


- Detașați conducta de lapte din unitatea de administrare: pentru aceasta trageți eclisa ① spre stânga.

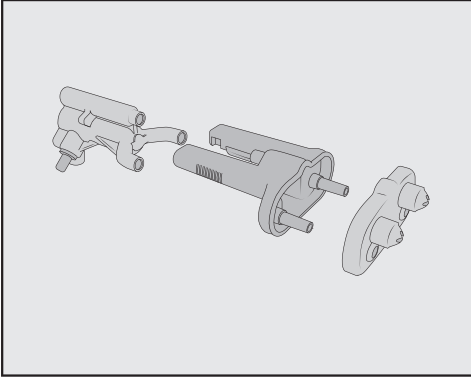


Nu scoateți piesa de racordare a conductei de lapte.

Dacă este cazul, curățați piesa de racordare cu peria de curățare.



- Apucați din lateral unitatea de administrare și trageți-o în jos.



- Demontați unitatea de administrare în 3 componente: desfaceți piesa Y, duzele de administrare și suportul.

Curățarea duzei centrale

Spălați capacul din inox al duzei centrale doar manual, folosind apă caldă și puțin agent de curățare lichid pentru vase.

- Curățați temeinic toate componentele manual.

Sfat: Pentru a curăța foarte bine piesele duzei centrale, cu excepția capacului din oțel inoxidabil, curățați aceste piese în mașina de spălat vase din când în când. Astfel vor fi îndepărtate în mod eficient depunerile de cafea și resturile de lapte.



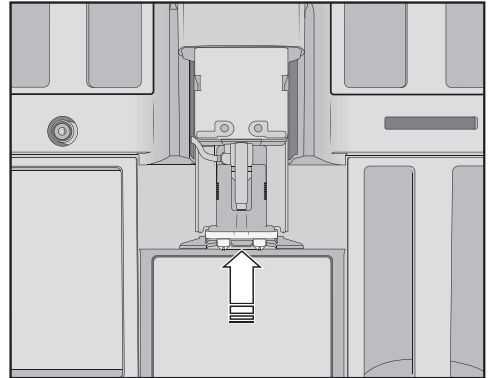
- Curățați zona din jurul duzei centrale cu un burete umed.

Introducerea duzei centrale

Unitatea de administrare este mai ușor de remontat dacă piesele individuale sunt umezite în prealabil cu apă.

Aveți grijă ca toate componentele să fie bine conectate.

- Reasamblați unitatea de administrare.
- Pentru ca duzele să se conecteze bine cu suportul, apăsați cu forță.



- Introduceți unitatea de administrare în mașina automată de cafea.
- Conectați conducta de lapte.
- Repuneți capacul din inox.
- Închideți ușa aparatului.

Pe afișaj apare Așezați capacul pe dispersorul central.

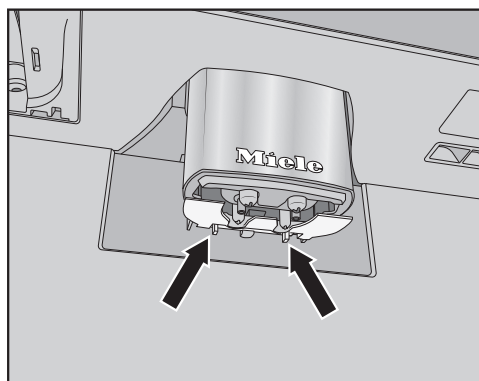
- Confirmați cu *OK*.

Curățarea senzorului de margine de ceașcă

Curățați senzorul de margine de ceașcă cel puțin o dată pe săptămână sau mai des, dacă este foarte murdar.

Curățare și întreținere

În partea de jos a duzei centrale se află senzorul de margine de ceașcă.



- Apăsăți cele două cleme de prindere (săgeți).

Senzorul de margine de ceașcă se desprinde.

- Curățați senzorul de margine de ceașcă manual, cu apă caldă și puțin detergent lichid de vase.

Sfat: Pentru a curăța senzorul de margine de ceașcă în mod deosebit, curățați-l din când în când în mașina de spălat vase.

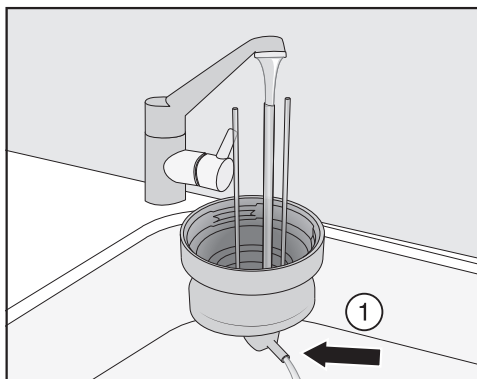
- Pentru a pune la loc senzorul de margine de ceașcă, apăsați senzorul de jos în sus în suportul duzei centrale.

Curățarea recipientului de lapte și a capacului

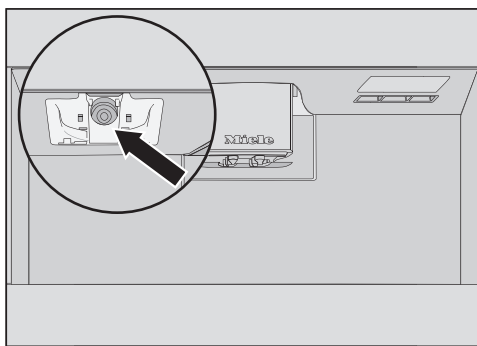
Recipientul de lapte trebuie demontat și curățat zilnic după utilizare.

Curățați atât capacul, cât și vasul de sticlă în mașina de spălat vase sau manual, folosind apă caldă și puțin detergent lichid de vase.

- Scoateți și goliți recipientul de lapte.



- Spălați conducta de lapte sub jet de apă înainte de a pune capacul recipientului de lapte în mașina de spălat vase.
- Dacă nu curge apă din piesa de racordare ①, curățați-o cu peria de curățare.
- Curățați vasul de sticlă.
- Uscați toate componentele și frecați în special filetele de pe capac și pahar cu o cârpă curată.
- Reasamblați recipientul de lapte.



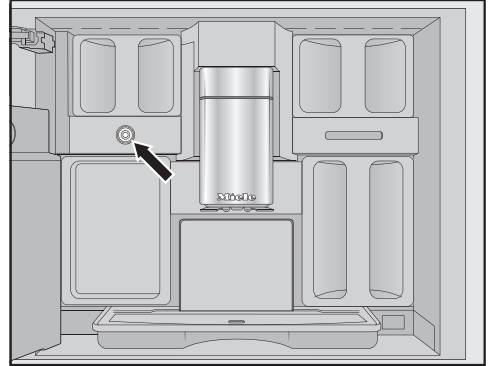
- Curățați suportul recipientului din mașină cu un burete umed.

Curățarea supapei de lapte (zilnică)

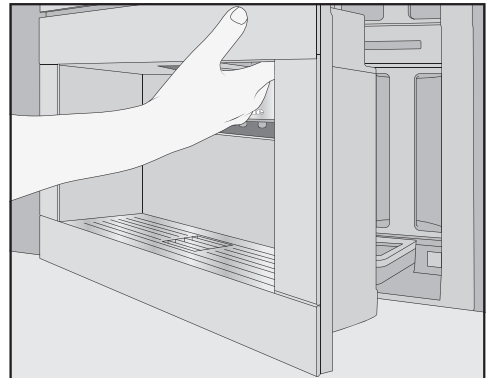
Garnitura de etanșare a supapei de lapte se poate deteriora din cauza obiectelor cu muchii ascuțite sau de la alte obiecte similare.

Nu utilizați obiecte cu muchii ascuțite, de ex. cuțite, pentru a curăța supapa pentru lapte.

Curățați zilnic supapa de lapte. Resturile de lapte se pot depune pe bolțul de inox, uscându-se. Astfel de cruste sunt greu de înlăturat. De aceea este importantă curățarea regulată după prepararea băuturilor cu lapte.



Supapa de lapte se află sub recipientul de boabe de cafea din partea stângă.



- Deschideți ușa aparatului.
- Curățați supapa de lapte cu un burete umed sau cu o lavetă din microfibre.
- Închideți ușa aparatului.

Curățare și întreținere

Scoaterea și curățarea supapei de lapte (lunar)

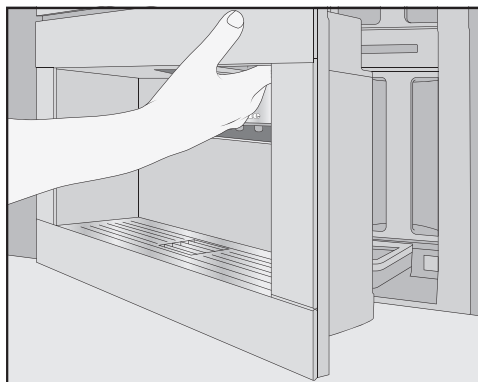
Scoateți supapa de lapte numai când mașina automată de cafea este oprită. **Nu** porniți mașina automată de cafea dacă supapa de lapte este scoasă.

Scoateți și curățați supapa de lapte cel puțin o dată pe lună. Dacă la prepararea laptelui, în loc de spumă de lapte este eliberat doar lapte fierbinte sau laptele este împrôscat la eliberare, este posibil ca supapa de lapte să fie înfundată. Dacă este necesar, curățați supapa de lapte mai des.

Scoaterea supapei de lapte

Scoateți supapa de lapte numai când mașina automată de cafea este oprită. **Nu** porniți mașina automată de cafea dacă supapa de lapte este scoasă.

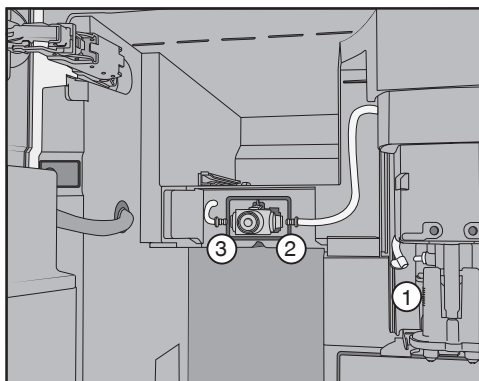
- Opriți mașina automată de cafea.



- Deschideți ușa aparatului.
- Scoateți recipientul de boabe de cafea din stânga și vasul pentru întreținere.
- Scoateți capacul de inox al duzei centrale.

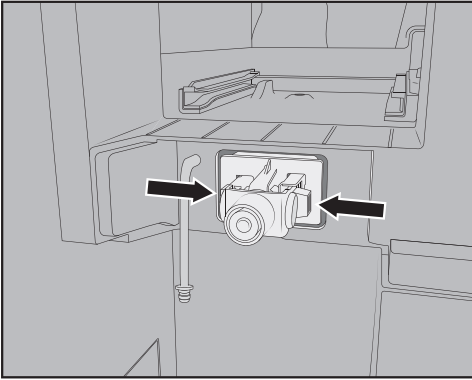


- Scoateți capacul supapei de lapte: Pentru a debloca capacul, apăsați pe mânerul încastat. În partea din dreapta sus, pe capac, se află un știft, cu care puteți bascula afară capacul.

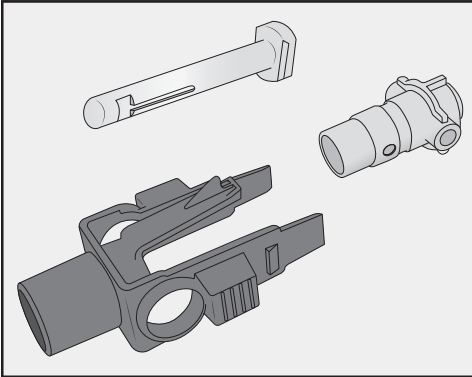


- Detașați conductele de lapte de unitatea de administrare a duzei centrale ① și de garnitura de etanșare din silicon a supapei de lapte ② și ③.
- Scoateți conducta de lapte ①, care unește supapa de lapte cu duza centrală.
- Detașați tubul de formă pătrată de tubul rotund.
- Curățați tuburile sub jet de apă.

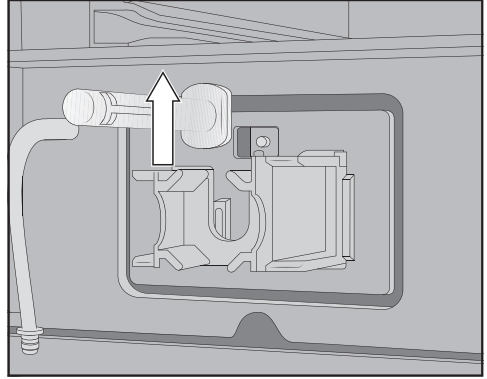
Nu detașați racordurile de tub.



- Apăsați clemele de prindere din stânga și din dreapta de la suportul supapei de lapte și scoateți-l afară trăgându-l în față.



- Demontați suportul și garnitura de etanșare din silicon.



- Ridicați în sus bolțul din inox și trageți-l afară.

Curățarea supapei de lapte

Capacul supapei de lapte nu poate fi spălat în mașina de spălat vase.

Curățarea în mașina de spălat vase poate deteriora capacul supapei de lapte.

Curățați capacul supapei de lapte doar **manual**.

Nu porniți mașina automată de cafea dacă supapa de lapte este scoasă.

- Curățați manual toate componentele supapei de lapte.

Sfat: Pentru a curăța foarte bine piesele supapei de lapte, cu excepția capacului, curățați aceste piese în mașina de spălat vase din când în când.

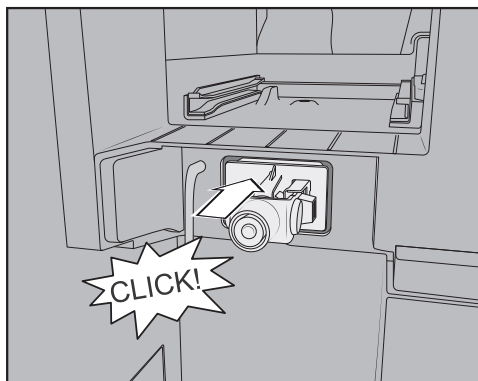
Dacă pe partea frontală se află resturi de lapte uscate, înmuiați bolțul din inox în apă caldă cu puțin detergent.

Curățare și întreținere

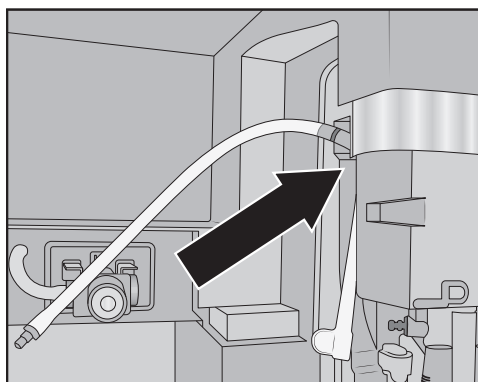
Introducerea supapei de lapte

Nu porniți mașina automată de cafea dacă supapa de lapte este scoasă.

- Introduceți bolțul din inox de sus în jos.
- Introduceți garnitura de etanșare din silicon în suportul supapei de lapte.

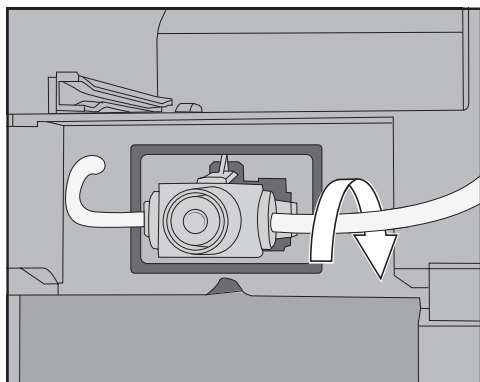


- Introduceți suportul cu garnitura de etanșare din silicon până când se fixează cu un clic.

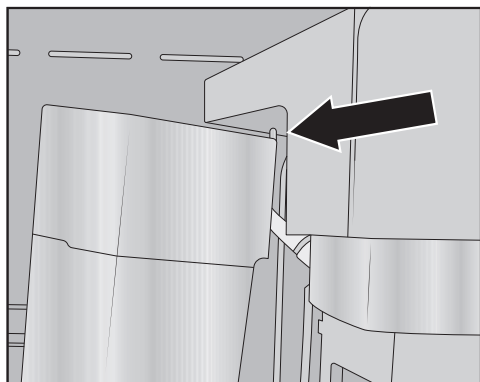


- Asamblați tubul de formă pătrată și conducta de lapte mai lungă. Acum introduceți mai întâi tubul de formă pătrată în partea de sus, în duza centrală. Piesa neagră de racordare trebuie să fie îndreptată către spate.

- Racordați capătul de jos al furtunului de formă pătrată la unitatea de administrare.
- Introduceți conductele de lapte din stânga și din dreapta în supapa de lapte. Introduceți racordurile în garnitura de etanșare din silicon cât de mult intra.
- Verificați dacă conducta de lapte se prinde de carcasă și dacă puteți pune ușor capacul.



Sfat: Eventual rotiți posterior conducta de lapte din piesa dreaptă de racordare.




- Așezați capacul supapei de lapte: pentru aceasta introduceți știftul în colțul din dreapta sus și basculați capacul spre spate, până când se închide corect.

- Împingeți recipientul de boabe din stânga și vasul pentru întreținere la loc în mașina automată de cafea.
- Așezați capacul de inox al duzei centrale.
- Închideți ușa aparatului.

Puteți porni din nou mașina automată de cafea.

Curățarea recipientului de boabe de cafea

 Pagube ca urmare a utilizării și curățării necorespunzătoare. Atunci când recipientele de boabe de cafea sunt scufundate în lichide, pot surveni defecțiuni. La demontare, componentele se pot rupe sau sistemul mecanic poate să nu mai funcționeze corespunzător după reasamblare.

Nu demontați recipientele de boabe de cafea.

Nu scufundați recipientul de boabe de cafea în lichide, de ex. în soluții cu detergent.

Boabele de cafea conțin grăsimi care se depun pe pereții recipientelor de boabe și pot împiedica curgerea boabelor. Curățați cel puțin o dată pe lună recipientele de boabe cu o lavetă moale.

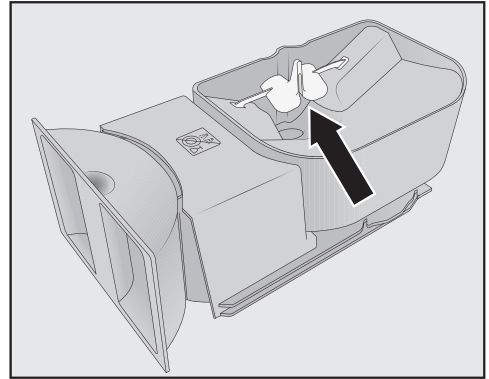
Dacă este necesar, puteți curăța capacele recipientelor de boabe **manual**, cu apă caldă și puțin detergent. Uscați bine capacele înainte de a închide cu ele recipientele de boabe.

- Deschideți ușa aparatului.
- Trageți recipientele de boabe de cafea din stânga și din dreapta din mașina automată de cafea.

- Curățați locașurile rezervoarelor de boabe de cafea din aparat.

Sfat: Aspirați incinta cu un aspirator, pentru a înlătura resturile de cafea.

- Scoateți capacul și goliți recipientele de boabe de cafea.



Nu înlăturați componentele care îmbunătățesc fluxul boabelor (vezi săgeata).

- Curățați recipientele de boabe de cafea, inclusiv capacele, **manual** cu o lavetă ușor umezită.
- Uscați cu grijă toate componentele înainte de a umple din nou recipientele de boabe de cafea.
- Așezați capacele la loc.
- Împingeți recipientul de boabe înapoi în mașina automată de cafea.
- Închideți ușa aparatului.

Curățare și întreținere

Scoaterea și curățarea manuală a unității de preparare

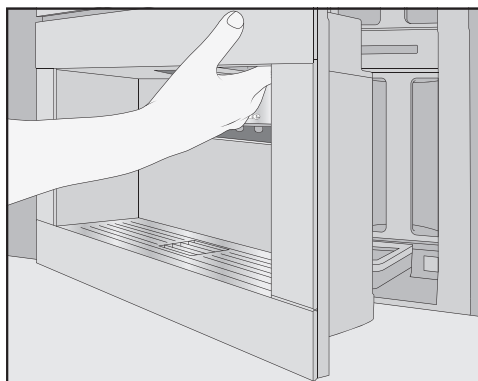
Piesele mobile ale unității de preparare sunt unse. Agenții de curățare deteriorează unitatea de preparare.

Spălați unitatea de preparare doar manual, cu apă caldă, **fără a folosi agent de curățare**.

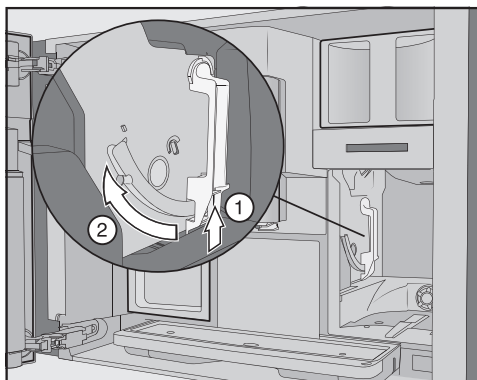
Scoateti și curățați unitatea de preparare **o dată pe săptămână**. Curățați și zona de sub unitatea de preparare tot o dată pe săptămână.

Scoaterea unității de preparare

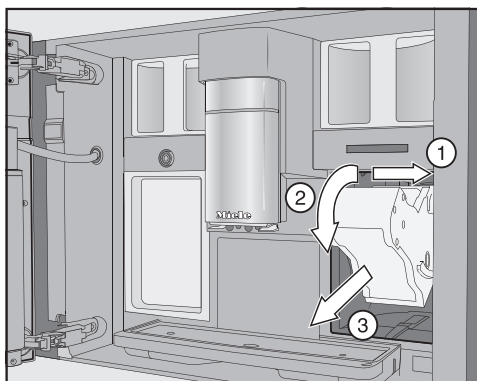
După ce ați scos unitatea de preparare, **nu** modificați poziția mânerului unității de preparare. Este posibil să nu mai puteți pune la loc unitatea de preparare.



- Deschideți ușa aparatului.
- Scoateți rezervorul de apă.



- Apăsați butonul de pe mânerul unității de preparare ①, iar în același timp rotiți mânerul în față ②.



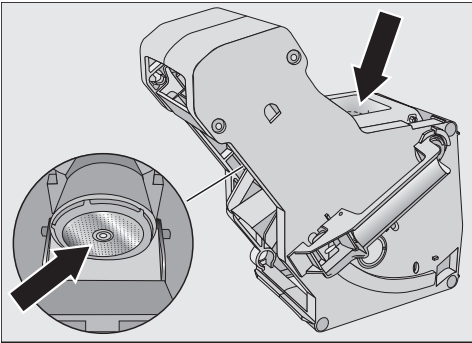
- Trageți mai întâi unitatea de preparare într-o parte ① și apoi în față pentru a o scoate afară ③. Înclinați unitatea de preparare în față ②.

Dacă nu puteți scoate unitatea de preparare ori întâmpinați rezistență, înseamnă că aceasta nu se află în poziția de bază (consultați capitolul „Ghid de rezolvare a problemelor“).

Curățarea unității de preparare

Piesele mobile ale unității de preparare sunt unse. Agenții de curățare deteriorează unitatea de preparare. Spălați unitatea de preparare doar manual, cu apă caldă, **fără a folosi agent de curățare.**

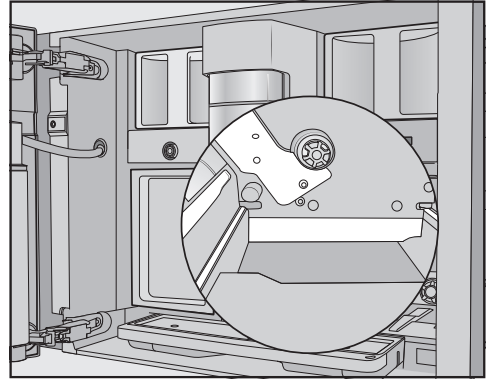
- Spălați unitatea de preparare **manual**, **sub jet de apă caldă**, fără a folosi agenți de curățare.



- Îndepărtați prin frecare resturile de cafea de pe filtre. Unul dintre filtre se găsește în pânlie. Celălalt filtru se găsește la stânga pânliei.
- Uscați pânlia, pentru a preveni aderarea cafelei măcinată la următoarea preparare a băuturilor.

Curățarea spațiului interior

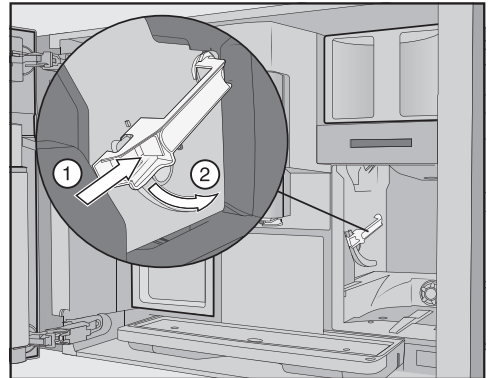
- Îndepărtați resturile uscate de cafea măcinată, de ex. cu un aspirator.



- Curățați nișa unității de preparare cu un burete umed și curat. Curățați cu deosebită atenție zonele marcate cu culoarea albă în imagine, de ex. la axul de acționare.

Introducerea unității de preparare

- Procedați în ordine inversă față de scoatere: glesați unitatea de preparare în mașina automată de cafea. Aplecați unitatea de preparare ușor spre în față.



- Apăsăți butonul de sub mânerul unității de preparare ①, iar în același timp rotiți mânerul în spate ②.

Curățare și întreținere

Sfat: Dacă mânerul unității de preparare nu se poate roti, apăsați bine în lateral pe unitatea de preparare.

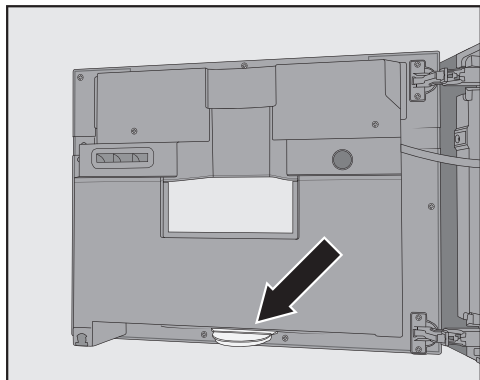
- Glisați rezervorul de apă în mașina automată de cafea.

Prin scoaterea și introducerea unității de preparare, în tava colectoare cade cafea măcinată.

- Scoateți tava colectoare și curățați capacul.
- Împingeți tava colectoare în mașina automată de cafea.
- Închideți ușa aparatului.

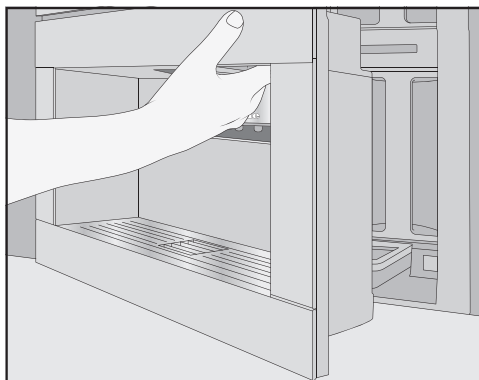
Curățarea incintei, interiorului ușii mașinii și tăvii colectoare

Curățați incinta și partea frontală a aparatului în timpul curățării normale. De ex. curățați și zona de sub rezervorul de apă, atunci când scoateți rezervorul de apă.



În partea de jos, pe interiorul ușii mașinii, se află tava colectoare.

Scoateți și goliți regulat tava colectoare. Tava colectoare poate fi spălată în mașina de spălat vase.



- Deschideți ușa aparatului.
- Scoateți și curățați tava colectoare.
- Scoateți următoarele componente din incintă:
 - Rezervorul de apă
 - Tava colectoare
 - Vasul pentru întreținere
 - Unitatea de preparare
 - Recipientul de boabe

Sfat: Folosiți un aspirator pentru a îndepărta resturile uscate de cafea măcinată.

- Curățați incinta și interiorul ușii mașinii manual, cu un burete curat și umed sau cu o lavetă din microfibre.
- Apoi uscați incinta și ușa mașinii cu o lavetă moale.
- Repuneți la loc toate componentele, inclusiv tava colectoare.
- Închideți ușa aparatului.

Curățarea părții frontale a aparatului

Suprafețele se pot decolora și deteriora dacă mizeria este lăsată mult timp să acționeze asupra lor.

Îndepărtați imediat urmele de murdărie de pe partea frontală a aparatului. Asigurați-vă că nu ajunge apă în spațiile afișajului tactil.

După detartrare, curățați partea frontală a aparatului. Înlăturați cât mai repede stropii de soluție anti-calcar.

Sfat: Deschideți ușa aparatului înainte de a curăța panoul de comandă. Astfel evitați utilizările greșite.

- Curățați partea frontală a aparatului cu un burete curat și umed sau cu o lavetă din microfibre.
- Ștergeți suprafețele cu o lavetă moale.

Sfat: Puteți curăța partea frontală a aparatului și cu laveta din microfibre Miele.

Programe de întreținere


Există următoarele programe de întreținere:

- Clătirea mașinii
- Clătirea conductei de lapte
- Curățarea conductei de lapte
- Degresarea unității de infuzie
- Detartrarea mașinii

Efectuați programul de întreținere atunci când pe afișaj vi se solicită acest lucru. Puteți, de asemenea, să porniți oricând programele de întreținere, pentru a nu fi necesar să curățați neapărat mașina într-un moment nepotrivit.

Sfat: Pentru a putea goli mai rar tava colectoare, puteți așeza vasul pentru întreținere sub dispersorul central.

Accesarea meniului Întreținere

- Atingeți butonul cu senzor .

Acum puteți să selectați un program de întreținere.

Clătire aparat

Dacă ați preparat o băutură de cafea, mașina va efectua automat o clătire la oprire.

Puteți porni Clătire aparat și manual.


Clătire conductă de lapte

Dacă ați preparat o băutură cu lapte, mașina va clăti automat conductele de lapte după câteva minute. Puteți porni Clătire conductă de lapte și manual.

Curățarea conductei de lapte



Conducta de lapte trebuie curățată aproximativ o dată pe săptămână.

Programul de întreținere Curățare conductă de lapte durează circa 15 minute.

- Atingeți butonul cu senzor .
- Selectați Curățare conductă de lapte.
- Confirmați cu *OK*.

Procesul va fi inițiat, iar pe afișaj vor apărea diverse mesaje.

- Urmați indicațiile de pe afișaj.

Când pe afișaj apare  Umpleți rezervorul de apă cu agent de curățare și apă caldă până la marcajul de curățare , apoi repuneți-l. Închideți ușa, procedați după cum urmează:

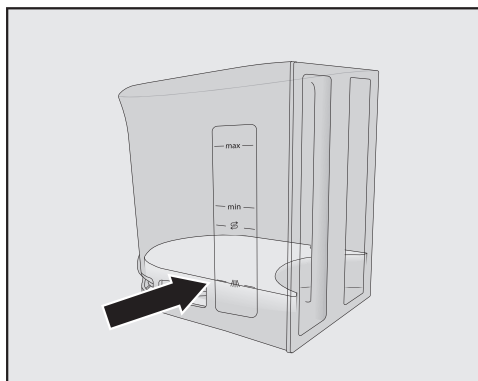
Curățare și întreținere

Pentru o curățare optimă recomandăm agentul de curățare Miele pentru conductele de lapte.

Praful de curățare a conductei de lapte a fost conceput special pentru mașinile Miele de preparat cafea, iar prin utilizarea sa se împiedică apariția defecțiunilor ulterioare.

Puteți achiziționa acest agent de curățare de la magazinul online Miele Webshop, Serviciul Clienți sau reprezentanța Miele.

- Introduceți **2** batoane de detergent pentru conductele de lapte în rezervorul de apă.



- Umpleți rezervorul de apă până la marcajul cu apă caldă și amestecați soluția.

Respectați raportul de amestecare pentru agentul de curățare. Turnați în rezervor cantitatea de apă prestabilită. Altfel curățarea nu va fi completă.

- Puneți rezervorul de apă înapoi.
- Închideți ușa aparatului.
- Urmați indicațiile de pe afișaj.

- Dacă vi se solicită acest lucru pe afișaj, curățați rezervorul de apă cu atenție, cu apă curată. Aveți grijă să **nu** rămână resturi de detergent în rezervorul de apă.

- Umpleți rezervorul cu apă potabilă.

Procesul de curățare se încheie atunci când pe afișaj apare meniul băuturilor.

Degresarea unității de preparare și curățarea interiorului

În funcție de conținutul de uleiuri naturale al cafelei folosite, unitatea de preparare se poate bloca mai repede sau mai încet. Degresați unitatea de preparare în mod regulat, pentru a obține băuturi aromate și pentru a asigura funcționarea ireproșabilă a aparatului automat de cafea.

Pentru o curățare optimă, recomandăm utilizarea tabletelor de curățare Miele. Tabletele de curățare pentru degresarea unității de preparare au fost concepute special pentru aparatele automate pentru cafea Miele, iar prin utilizarea lor se împiedică apariția defecțiunilor ulterioare.

Puteți achiziționa tabletele de curățare de la magazinul online Miele Webshop, Serviciul Clienți sau reprezentanța Miele.

După 200 de porții, pe afișaj apare mesajul de degresare a unității de preparare.

- Confirmați mesajul cu *OK*.

Acest mesaj va fi afișat în mod repetat până la degresarea unității de preparare.

Degresarea unității de infuzie

- Atingeți butonul cu senzor

- **Selectați** Degresați unitatea de infuzie și atingeți **OK**.

Programul de întreținere pornește.

- **Urmați** indicațiile de pe afișaj.

Pe afișaj apare Scoateți rezervorul de apă și unitatea de infuzie. Curățați incinta aparatului. Clătiți manual unitatea de infuzie, introduceți o tabletă și repuneți-o..

Curățarea unității de preparare și a incintei

Piesele mobile ale unității de preparare sunt unse. Agenții de curățare deteriorează unitatea de preparare.

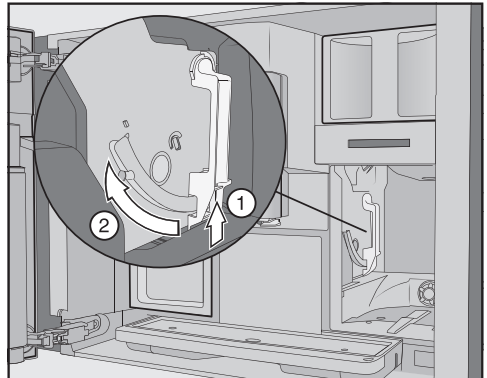
Spălați unitatea de preparare doar manual, cu apă caldă, **fără a folosi agent de curățare**.

Pentru a obține un gust bun al cafelei și a preveni formarea germenilor, scoateți și curățați unitatea de preparare o dată pe săptămână sub jet de apă.



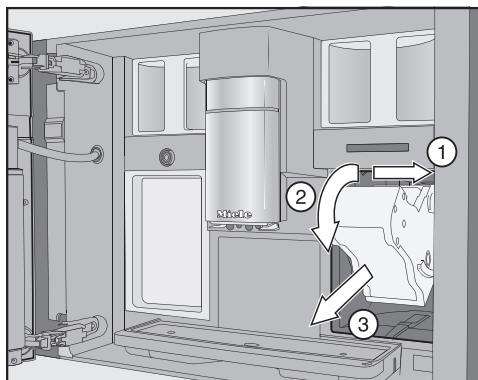
- **Deschideți** ușa aparatului.

- **Scoateți** rezervorul de apă.



- **Apăsați** butonul de sub mânerul unității de preparare ①, iar în același timp rotiți mânerul în față ②.

Curățare și întreținere

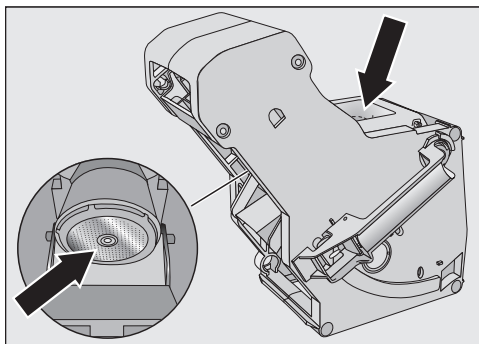


- Trageți mai întâi unitatea de preparare într-o parte ① și apoi în față pentru a o scoate afară ②. Înclinați unitatea de preparare în față ③.

Dacă nu puteți scoate unitatea de preparare ori întâmpinați rezistență, înseamnă că aceasta nu se află în poziția de bază (consultați capitolul „Ghid de rezolvare a problemelor”).

După ce ați scos unitatea de preparare, **nu** modificați poziția mânerului unității de preparare. Este posibil să nu mai puteți pune la loc unitatea de preparare.

- Spălați unitatea de preparare **manual**, **sub jet de apă caldă**, fără a folosi agenți de curățare.

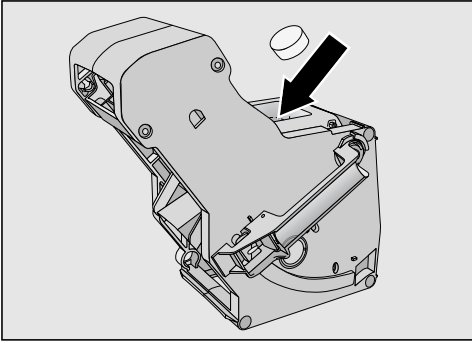


- Îndepărtați prin frecare resturile de cafea de pe filtre. Unul dintre filtre se găsește în pâlnie, iar celălalt filtru se găsește la stânga pâlniei.

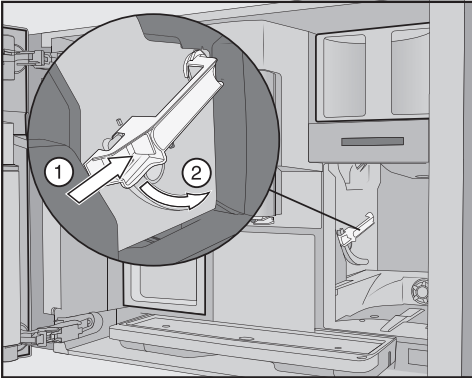
La scoaterea unității de preparare, pe tava colectoare cade cafea măcinată.

- Scoateți tava colectoare și curățați capacul.
- Curățați interiorul mașinii de cafea (consultați capitolul „Curățare și întreținere”, secțiunea „Degresarea unității de preparare și curățarea manuală”). Folosiți un aspirator pentru a îndepărta resturile uscate de cafea măcinată.

Introducerea tabletei de curățare în unitatea de infuzie



- Introduceți tableta de curățare pe sus în unitatea de infuzie (conform săgeții).
- Glisați unitatea de infuzie cu tableta în mașină.



- Apăsați butonul de sub mânerul unității de infuzie ①, iar în același timp rotiți mânerul în spate ②.
- Împingeți rezervorul de apă și tava colectoare cu rezervorul de reziduuri în mașina de cafea.
- Închideți ușa aparatului.
- Urmați indicațiile de pe afișaj.

Procesul de curățare se încheie atunci când pe afișaj apare meniul băuturilor.

Detartrarea aparatului

Pericol de deteriorare ca urmare a stropilor de soluție anti-calcar. Suprafețele sensibile și/sau podelele naturale se pot deteriora. Înlăturați eventualii stropi atunci când are loc detartrarea.

În mașina automată de cafea se acumulează calcar, ca urmare a utilizării. Frecvența cu care mașina se colmatează depinde de gradul de duritate a apei utilizate. Resturile de calcar trebuie înlăturate regulat.

Ele sunt eliminate din aparat prin procesul de detartrare. Pe afișaj apar diverse mesaje prin care vi se solicită, de exemplu, să goliți tava colectoare sau să umpleți rezervorul de apă.

Detartrarea este **obligatorie** și durează aprox. 35 minute.

Mașina vă va înștiința la momentul potrivit să efectuați procesul de detartrare. După aceasta, mașina va afișa la fiecare preparare numărul băuturilor rămase până la detartrare.

- Confirmați mesajul cu *OK*.

Când numărul băuturilor rămase este 0, mașina se blochează.

Puteți opri mașina de cafea, dacă nu doriți să o detartrați la momentul respectiv. Veți putea prepara din nou băuturi doar după detartrarea sa.

Detartrare în urma înștiințării afișate


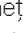
Pe afișaj apare mesajul Detartrați aparatul.

- Confirmați mesajul cu *OK*.

Procesul începe.

Curățare și întreținere

- Urmați indicațiile de pe afișaj.

Când pe afișaj apare  Umpleți rezervorul de apă cu două tablete anti-calcar și apă caldă până la marcajul de detartrare , apoi repuneți-l în aparat. Închideți ușa, procedați după cum urmează.

Fabricarea soluției anti-calcar

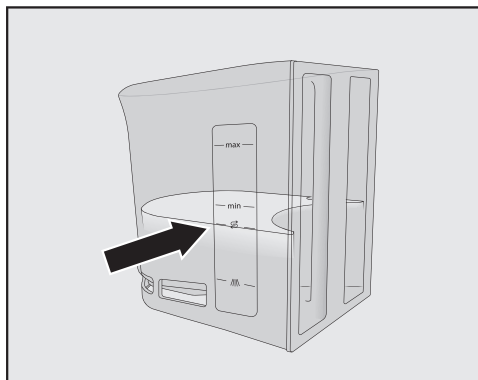
Pentru o detartrare optimă, vă recomandăm să folosiți tabletele anti-calcar Miele.


Tabletele anti-calcar au fost dezvoltate special pentru mașina automată de cafea Miele.

Alți agenți anti-calcar, ce conțin și alți acizi în afară de acidul citric și/sau au în componență alte substanțe nedorite, precum clorurile, pot avaria produsul. De asemenea, efectul dorit nu poate fi garantat dacă nu se respectă concentrația soluției anti-calcar.

Puteți achiziționa tablete anti-calcar de la magazinul online Miele, Serviciul Clienți sau reprezentanța Miele.

Pentru procesul de detartrare aveți nevoie de **2** tablete anti-calcar.



- Umpleți rezervorul de apă până la marcajul  cu apă caldă.

- Introduceți **2** tablete anti-calcar în rezervorul de apă.

Respectați raportul tabletelor anti-calcar în amestec. Turnați în rezervor cantitatea de apă prestabilită. Altfel detartrarea nu va fi completă.

Efectuarea detartrării

- Repuneți rezervorul de apă în mașină.
- Urmați indicațiile de pe afișaj.

Când pe afișaj apare  Clătiți rezervorul de apă și repuneți-l. Închideți ușa:

- Clătiți cu grijă rezervorul de apă, folosind apă curată. Asigurați-vă că ați înălțurat **toate** resturile de agent de curățare din rezervorul de apă. Umpleți rezervorul cu apă potabilă.

Detartrarea este finalizată atunci când pe afișaj apare meniul băuturilor.

Ghid de rezolvare a problemelor

Cu ajutorul ghidului de mai jos veți putea remedia majoritatea problemelor și defecțiunilor care pot interveni în timpul utilizării obișnuite a aparatului. Astfel veți putea economisi timp și bani, deoarece nu va mai fi nevoie să contactați Serviciul Clienți.

Puteți găsi informații despre depanarea dvs. la www.miele.ro/service.

Tabelele de mai jos vă vor ajuta să găsiți și să înlăturați cauza unei defecțiuni sau a unei probleme.

Mesaje afișate

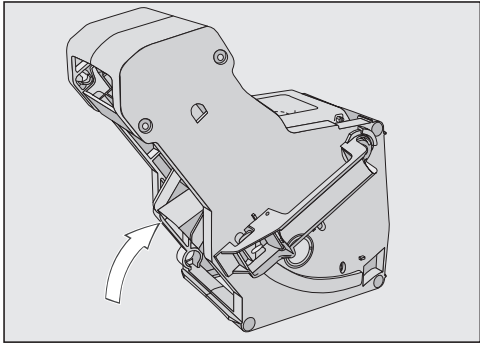
Mesajele de eroare trebuie confirmate cu *OK*. Aceasta înseamnă că și dacă defecțiunea este remediată, mesajul poate fi afișat din nou.

Urmăriți instrucțiunile afișate pentru a remedia „defecțiunea”.

Dacă mesajul de eroare apare din nou pe afișaj, contactați Serviciul de asistență tehnică.

Problemă	Cauză posibilă și remediere
F1, F2, F80, F82 F353, F354	S-a produs o defecțiune internă. ■ Opriți mașina automată de cafea. Așteptați aprox. 1 oră înainte de a reporni mașina.
F74, F77 F225, F226 F235, F353, F354	S-a produs o defecțiune internă. ■ Opriți mașina automată de cafea. Așteptați aprox. 2 minute înainte de a reporni mașina.

Ghid de rezolvare a problemelor

Problemă	Cauză posibilă și remediere
<p>F73 sau Verificați unitatea de infuzie</p>	<p>Unitatea de infuzie nu se poate deplasa în poziția de bază sau este murdară. Cafeaua măcinată nu poate fi presată.</p> <ul style="list-style-type: none">■ Verificați dacă puteți scoate unitatea de infuzie.■ Dacă puteți scoate unitatea de infuzie, curățați-o sub jet de apă.  <ul style="list-style-type: none">■ Glisați eliminatorul de cafea al unității de infuzie în poziția de bază (vezi imaginea).■ Repuneți rezervorul de apă în mașină și închideți ușa. Nu introduceți la loc unitatea de infuzie. Porniți mașina automată de cafea. <p>Motorul unității de infuzie va fi astfel inițializat și se va deplasa în poziția de bază.</p> <ul style="list-style-type: none">■ Când se afișează mesajul Introduceți unitatea de infuzie, introduceți unitatea de infuzie înapoi în mașina de cafea. Închideți ușa aparatului.■ Dacă nu puteți scoate unitatea de infuzie, opriți mașina de cafea. Așteptați aprox. 2 minute înainte de a reporni mașina.
<p>Un program de întreținere este anulat prematur, iar pe afișaj apare Împingeți rezervorul de apă până când se cuplează în poziție.</p>	<p>Rezervorul de apă nu a fost umplut și așezat corect în mașină.</p> <ul style="list-style-type: none">■ Verificați dacă ați selectat marcajul corect. <p>Simbolurile de pe rezervorul de apă marchează cantitatea de apă necesară pentru programele de întreținere</p> <p>Detartrați aparatul: ☞ și Curățare conductă de lapte: ☞ .</p> <ul style="list-style-type: none">■ Umpleți rezervorul de apă până la marcaj și reluați procedura.

Ghid de rezolvare a problemelor

Problemă	Cauză posibilă și remediere
F233	<p>Senzorul de margine de ceașcă nu este instalat sau este instalat incorect.</p> <p>În timp ce dispersorul central se deplasează în sus, iar senzorul de margine de ceașcă este atins, de ex. cu ceașca, senzorul își pierde poziția de referință.</p> <ul style="list-style-type: none">■ Confirmați mesajul cu <i>OK</i>.■ Reinstalați senzorul de margine de ceașcă. <p>Până la următoarea pornire a mașinii de cafea, recunoașterea marginii ceștii este inactivă, iar dispersorul central rămâne în poziția superioară. La următoarea pornire, recunoașterea marginii ceștii va fi reinițializată.</p>
F 307 sau Scoateți supapa de lapte și curățați-o	<p>Există o defecțiune la nivelul supapei de lapte.</p> <ul style="list-style-type: none">■ Scoateți și curățați supapa de lapte (consultați capitolul „Curățare și întreținere”, secțiunea „Scoaterea și curățarea supapei de lapte”).

Ghid de rezolvare a problemelor

Comportament neobișnuit al mașinii automate de cafea

Problemă	Cauză posibilă și remediere
Afișajul rămâne stins dacă mașina de cafea este pornită de la butonul de Pornire/Oprire ①.	Atingerea butonului de Pornire/Oprire ① nu a fost suficient de îndelungată. ■ Atingeți centrul butonului de Pornire/Oprire ① timp de cel puțin 3 secunde.
	Ștecărul nu este introdus corect în priză. ■ Introduceți ștecărul în priză.
	Siguranța instalației electrice din locație s-a decuplat deoarece mașina de cafea sau un alt aparat sunt defecte, ori din cauza unor probleme cu tensiunea de alimentare. ■ Scoateți ștecărul mașinii automate de cafea din priză. ■ Contactați un electrician profesionist sau Serviciul Clienți.
După pornirea mașinii automate de cafea, iluminatul rămâne stins.	Sistemul de iluminat a fost stins. ■ Aprindeți sistemul de iluminat (consultați capitolul „Setări“, secțiunea „Sistem de iluminat“).
	Sistemul de iluminat este defect. ■ Contactați Serviciul de asistență tehnică.
Mașina de cafea nu reacționează la comenzile de pe afișaj.	S-a produs o defecțiune. ■ Atingeți butonul de Pornire/Oprire ①, până când afișajul se stinge, iar aparatul este repornit.
Mașina de cafea se oprește brusc.	Timpul de oprire presetat din fabricație (20 de minute) sau timpul de oprire programat de dumneavoastră s-a scurs. ■ Reprogramați ora de oprire (consultați capitolul „Setări“, secțiunea „Timer“).
	Ștecărul nu este introdus corect în priză. ■ Introduceți ștecărul în priză.
Butoanele cu senzori nu reacționează. Mașina de cafea nu mai poate fi utilizată.	S-a produs o defecțiune internă. ■ Deconectați mașina de la rețeaua electrică scoțând ștecărul mașinii din priză sau decuplând siguranța instalației electrice.

Ghid de rezolvare a problemelor

Problemă	Cauză posibilă și remediere
Deși nu sunt preparate băuturi sau mașina de cafea este oprită, se aude un ventilator.	<p>Aceasta nu este o defecțiune. Ventilatorul din aparat continuă să funcționeze după prepararea băuturilor sau chiar după oprirea mașinii de cafea, până când incinta este dezumidificată suficient.</p>
Unitatea de infuzie a mașinii de cafea nu poate fi scoasă.	<p>Unitatea de infuzie nu se află în poziția de bază.</p> <ul style="list-style-type: none"> ■ Dacă este necesar, rotiți mânerul unității de infuzie înapoi în poziția inițială. Închideți ușa aparatului. ■ Opriți mașina automată de cafea. ■ Așteptați cca. 1 minut înainte de a reporni mașina. <p>Motorul unității de infuzie va fi astfel inițializat și se va deplasa în poziția de bază.</p> <ul style="list-style-type: none"> ■ Dacă este necesar, repetați pașii.
Prepararea băuturilor cu cafea se anulează în mod repetat și apare mesajul <small>Umpleți rezervorul de boabe.</small>	<p>Aceasta nu este o defecțiune. Unitatea de infuzie nu detectează cafeaua măcinată. La măcinare, din unele sortimente de boabe rezultă un volum foarte mic de cafea. Cel mai adesea sunt setate gradul de măcinare fină și cantitatea măcinată minimă.</p> <ul style="list-style-type: none"> ■ Confirmați mesajul cu <i>OK</i>. <p>Dacă mesajul apare la prepararea tuturor specialităților de cafea:</p> <ul style="list-style-type: none"> ■ Reglați râșnița pentru o măcinare mai brută (consultați „Grad de măcinare“). ■ Selectați o cantitate măcinată mai mare. <p>Luăți în considerare și eventualele modificări ale băuturilor în „Profiluri“.</p>
	<p>Dacă mesajul apare doar la prepararea specialităților de cafea selectate:</p> <ul style="list-style-type: none"> ■ Verificați setările cantității măcinate pentru această specialitate de cafea (consultați „Cantitatea măcinată“). Selectați o cantitate măcinată mai mare. ■ Eventual setați și un grad de măcinare mai brută.

Ghid de rezolvare a problemelor

Problemă	Cauză posibilă și remediere
Deși este așezat un vas sub dispersorul central, prepararea băuturii este anulată prematur.	Aceasta nu este o eroare. Dacă vasul are o deschidere foarte largă, de ex. o ceașcă foarte mare, astfel că senzorul de margine de ceașcă nu atinge marginea vasului, prepararea băuturii este anulată. Utilizați un alt vas sau poziționați vasul în așa fel încât să poată fi detectată marginea vasului.
Mașina de cafea nu pornește, deși setarea timerului porniți la este activată.	Funcția Blocare comenzi este activată. ■ Dezactivați funcția Blocare comenzi.
	Nu a fost selectată ziua curentă din săptămână. ■ Verificați setările timerului și modificați-le dacă este cazul.
Preparați apă fierbinte sau ceai și în loc de apă este eliberat abur.	Mașina de cafea nu a fost folosită de trei ori consecutiv după pornirea automată (mod concediu). ■ Porniți mașina de cafea și preparați o băutură.
	Probabil altitudinea este setată greșit. ■ Modificați setările altitudinii (Setări Altitudine). ■ Dacă este cazul, puteți modifica și setările de temperatură ale băuturilor (Parametri).
Afișajul este greu sau imposibil de citit.	Luminozitatea afișajului este setată la o valoare prea mică. ■ Modificați această setare (a se vedea „Setări“).
Afișajul este luminos, însă mașina automată de cafea nu încălzește și nu prepară nicio băutură.	A fost activat regimul demonstrativ, pentru prezentarea mașinii automate de cafea în cadrul showroom-urilor și al magazinelor. ■ Dezactivați regimul demonstrativ (consultați capitolul „Setări“).

Rezultate nesatisfăcătoare

Problemă	Cauză posibilă și remediere
Băutura de cafea nu este suficient de fierbinte.	Ceașca nu a fost preîncălzită. Cu cât ceașca este mai mică și cu pereți mai groși, cu atât este mai importantă preîncălzirea. ■ Preîncălziți ceașca, de exemplu cu apă fierbinte.
	Temperatura de infuzie este programată la o valoare prea mică. ■ Programați o temperatură mai ridicată de infuzie.
	Filtrele unității de infuzie sunt colmatate. ■ Scoateți și curățați manual unitatea de infuzie. ■ Degresați unitatea de infuzie.
În timpul măcinării cafelei se aud zgomote mai puternice decât în mod obișnuit.	Rezervorul de cafea boabe a fost golit în timpul măcinării. ■ Reumpleți rezervorul cu boabe.
	Între boabele de cafea pot fi corpuri străine, de ex. plastic sau pietre. ■ Opriți imediat mașina automată de cafea. Contactați Serviciul de asistență tehnică.
Cafeaua curge prea repede în ceașcă.	Gradul de măcinare setat este prea grosier. ■ Reglați râșnița pentru o măcinare mai fină (a se vedea „Grad de măcinare“).
Cafeaua curge prea lent în ceașcă.	Unitatea de infuzie este colmatată. ■ Degresați unitatea de infuzie (consultați capitolul „Curățare și întreținere“, secțiunea „Degresarea unității de infuzie și curățarea interiorului“).
Pe cafea sau pe espresso nu se formează cremă deloc.	Boabele de cafea nu mai sunt proaspete. Dacă boabele de cafea prăjite sunt lăsate deschise prea mult timp, dioxidul de carbon va ieși treptat din boabele de cafea. Prin urmare, nu se mai formează crema în timpul preparării. Desigur, puteți folosi în continuare boabele de cafea.

Ghid de rezolvare a problemelor

Problemă	Cauză posibilă și remediere
<p>Cafeaua are gust diluat. Zatul din rezervorul de reziduuri este vâscos și sfărâmicios.</p>	<p>Este infuzată prea puțină cafea măcinată, deoarece nu alunecă suficiente boabe de cafea în râșniță. Folosiți un sortiment de cafea foarte prăjită? Boabele de cafea foarte prăjite sunt deseori uleioase. Aceste grăsimi se depun pe pereții rezervoarelor de boabe și pot împiedica curgerea boabelor. Utilizați un sortiment de cafea cu boabe foarte mari sau de mărimi foarte diferite? Este posibil ca boabele să se fi agățat sau să se fi lipit, formând așa-numite „punți“.</p> <ul style="list-style-type: none"> ■ Curățați frecvent rezervoarele de cafea boabe dacă folosiți sortimente de cafea foarte prăjită, uleioasă. ■ Trageți puțin în afară rezervorul de cafea boabe și scuturați-l, dacă utilizați sortimente de cafea cu boabe foarte mari sau de mărimi foarte diferite. ■ Eventual testați alte sortimente de cafea.
<p>Cafeaua nu curge uniform din amândouă dispersoarele. La prepararea laptelui, mașina stropește ocazional.</p>	<p>Depunerile de cafea din dispersorul central împiedică curgerea băuturii.</p> <ul style="list-style-type: none"> ■ Demontați dispersorul central și curățați componentele – cu excepția capacului din inox – în mașina de spălat vase. Această curățare trebuie efectuată o dată pe săptămână.
<p>Consistența spumei de lapte nu este satisfăcătoare.</p>	<p>Temperatura laptelui este prea ridicată. Spuma de lapte de cea mai bună calitate se obține din lapte rece (< 10 °C).</p> <ul style="list-style-type: none"> ■ Verificați temperatura laptelui din recipientul de lapte. <p>Conducta de lapte este înfundată și/sau supapa de lapte este murdară.</p> <ul style="list-style-type: none"> ■ Scoateți și curățați supapa de lapte.

Serviciul de asistență tehnică. Garanție

La www.miele.ro/service veți găsi informații despre cum să remediați singur defecțiunile și despre piesele de schimb Miele.

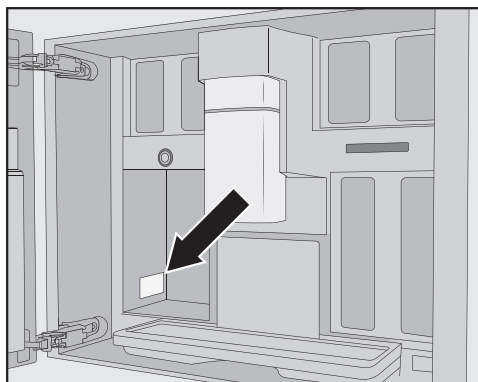
Contact în caz de defecțiuni

În cazul oricăror defecțiuni pe care nu le puteți remedia dumneavoastră, vă rugăm să contactați reprezentanța Miele sau Serviciul Clienți Miele.

Puteti să faceți o programare pentru Serviciul Clienți Miele online, la www.miele.ro/service.

Datele de contact ale Serviciului Clienți Miele sunt trecute la finalul acestor documente.

Serviciul Clienți are nevoie să știe denumirea modelului și numărul de fabricație (Fabr./SN/Nr.). Ambele informații pot fi găsite pe eticheta cu date tehnice.



Garanție

Perioada de garanție a aparatului este de 2 ani.

Mai multe informații puteți găsi în Condițiile de garanție livrate împreună cu produsul.

Accesorii

Puteți achiziționa aceste produse și alte accesorii de la magazinul online Miele Webshop, Serviciul de asistență tehnică sau reprezentanța Miele.

- **Lavetă universală din microfibre**
pentru îndepărtarea amprentelor și a murdăriei superficiale
- **Agent de curățare a conductelor de lapte**
pentru curățarea sistemului de lapte
- **Tablete de curățare**
pentru degresarea unității de infuzie
- **Tablete anti-calcar**
pentru detartrarea conductelor de apă
- **CJ Jug 1,0 l**
Cană termică pentru cafea sau ceai (funcție căni)
- **Miele Black Edition One for all**
boabe întregi de cafea – perfectă pentru a prepara espresso, café crema și specialități de cafea cu lapte
- **Miele Black Edition Espresso**
boabe întregi de cafea – perfectă pentru prepararea cafelelor de tip espresso
- **Miele Black Edition Café Crema**
boabe întregi de cafea – perfectă pentru prepararea cafelei
- **Miele Black Edition Decaf**
boabe întregi de cafea – perfectă pentru prepararea specialităților de cafea decofeinizată

Articolele furnizate vor diferi în funcție de aparat și țară. Pentru a afla ce accesorii și produse de curățare și îngrijire sunt disponibile în țara dumneavoastră, accesați website-ul sau contactați Serviciul Clienți sau furnizorul Miele.

Conectarea la rețeaua electrică

Aparatul automat pentru cafea este livrat cu un cablu de alimentare și ștecăr, pregătit pentru conectarea la o priză cu contact de protecție.

Instalați aparatul automat pentru cafea în așa fel încât priza să fie accesibilă. Dacă priza nu este accesibilă, trebuie montat un dispozitiv suplimentar de decuplare pentru toți polii.




Pericol de incendiu din cauza supraîncălzirii.

Funcționarea aparatului automat pentru cafea conectat la prize multiple și prelungitoare poate duce la o supra-solicitare a cablurilor.

Din motive de siguranță, nu utilizați prize multiple, cabluri prelungitoare, adaptoare și/sau așa-numitele prize de economisire a energiei.

Este permisă racordarea numai la o instalație electrică realizată conform normei VDE 0100.

Din motive de siguranță, vă recomandăm utilizarea unui întrerupător de curent rezidual (RCD) de tipul  în instalația electrică a locuinței dumneavoastră pentru realizarea conexiunii electrice a aparatului automat pentru cafea.

Un cablu de alimentare deteriorat poate fi înlocuit doar cu un cablu special, de același tip (disponibil la Serviciul Clienți Miele). Din motive de siguranță, înlocuirea cablului se va face doar de către un specialist calificat sau de către Serviciul Clienți Miele.

Consumul nominal este indicat pe eticheta cu date tehnice a respectivului aparat.

Curentul nominal trebuie să fie de minimum 10 A.

Comparați aceste indicații cu datele conexiunii electrice de la fața locului. În cazul în care aveți nelămuriri, întrebați un electrician.

Este posibilă funcționarea temporară sau permanentă pe un sistem de alimentare cu energie autosuficient sau nesincron de rețea (cum ar fi rețele insulare, copiile de siguranță). Condiția prealabilă pentru funcționare este ca sistemul de alimentare cu energie să respecte cerințele EN 50160 sau unul comparabil.

Măsurile de protecție prevăzute în instalația casei și în acest produs Miele trebuie asigurate, de asemenea, în ceea ce privește funcția și modul de funcționare a acestora în operare autonomă sau în funcționare nesincronă a rețelei sau trebuie înlocuite cu măsuri echivalente în instalare. Așa cum este descris, de exemplu, în publicația curentă a VDE-AR-E 2510-2.

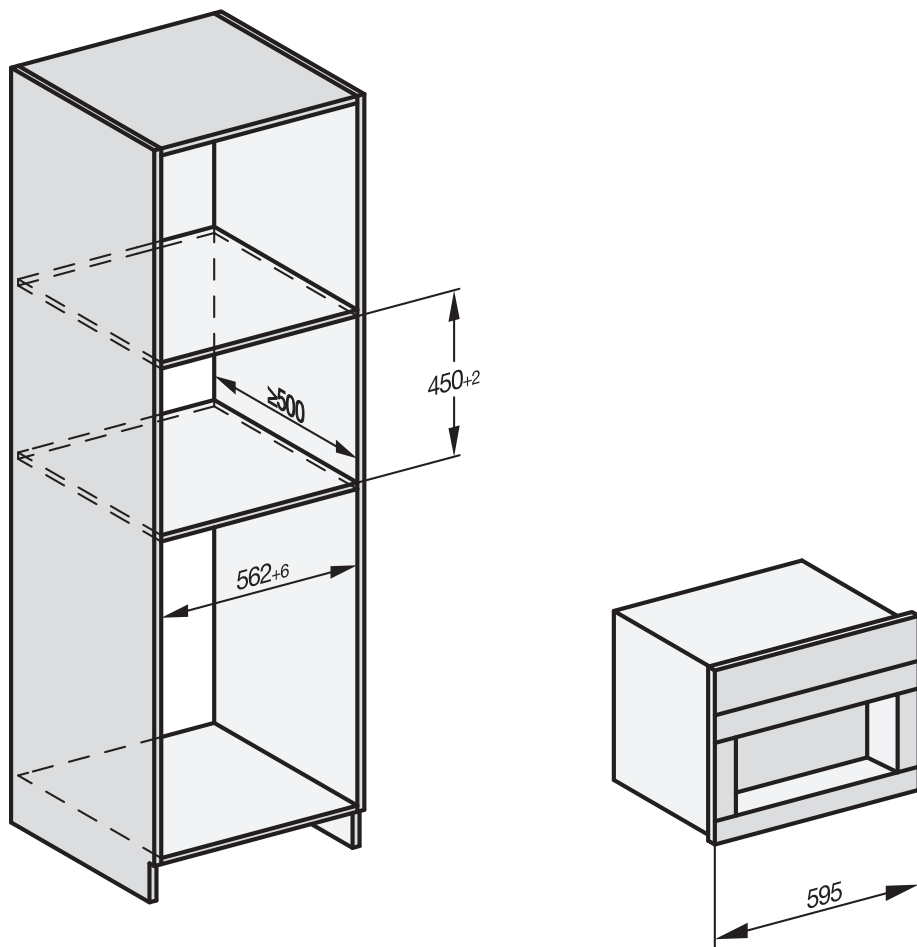
Instalare

Dimensiuni de încastrare

Instalarea într-un corp de bucătărie înalt

Respectați o înălțime minimă de montare de 850 mm.

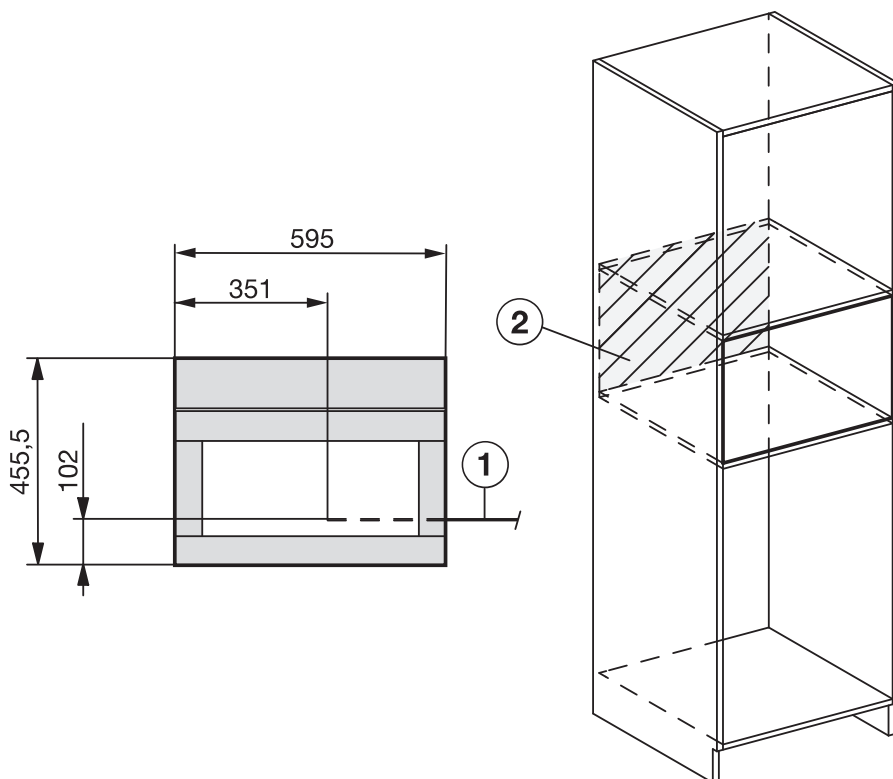
Toate dimensiunile sunt indicate în mm.



Este posibilă combinarea cu alte aparate incorporabile Miele. Pentru aceasta, mașina de cafea trebuie delimitată în partea de jos printr-o poliță intermediară. Nu este necesară o poliță intermediară pentru combinația cu un sertar cald Gourmet/sertar de vedere încadrat.

Instalare și racorduri

Toate dimensiunile sunt indicate în mm.



① Cablu de alimentare

② Fără conectare la rețeaua electrică în această zonă

Instalare

Încadrarea mașinii automate de cafea

⚠ Pericol de rănire ca urmare a utilizării necorespunzătoare.

Persoanele se pot răni dacă aparatul este neîncadrat și nesigur.

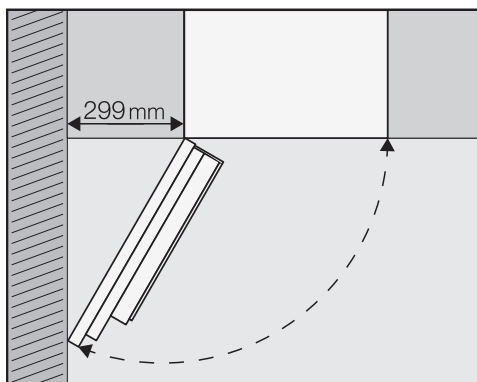
Folosiți mașina automată de cafea numai încadrată.

⚠ Pericol de deteriorare ca urmare a utilizării necorespunzătoare.

Dacă limitele de temperatură ambientală nu sunt respectate, este posibil ca mașina automată de cafea să nu funcționeze corect.

Folosiți mașina automată de cafea numai într-un interval de temperatură ambientală de la +16 °C până la +38 °C.

Respectați o înălțime minimă de montare de 850 mm.



Sfat: Dacă există o distanță de cel puțin 299 mm între perete și mașina automată de cafea, ușa aparatului poate fi deschisă mai mult și manipularea este mai ușoară. De ex. recipientul de boabe de cafea din stânga poate fi deschis mai ușor.

Pentru încadrare aveți nevoie de o șurubelniță cu dimensiunea TX 20.

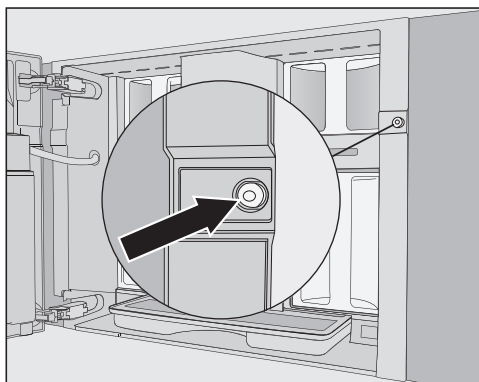
Sfat: Este util ca la înălțimea nișei de încadrare să existe o suprafață de așezare a aparatului automat pentru cafea. Astfel, veți putea conecta aparatul mai ușor la rețeaua electrică.

Conectare la rețeaua electrică

Respectați indicațiile din capitolul „Conectare la rețeaua electrică”.

- Conectați aparatul automat pentru cafea la rețeaua electrică.

Demontarea elementelor de siguranță la transport



În orificiul pentru șuruburi se află o protuberanță de silicon roșu care fixează ușa aparatului în timpul transportului și previne astfel deteriorarea acestuia.

Îndepărtați protuberanța de silicon, **înainte** de a înșuruba aparatul automat pentru cafea în unitatea de montare.

- Îndepărtați protuberanța de silicon roșu din orificiul pentru șurub, trăgând ferm de acesta.

Protuberanța de silicon nu mai este necesară. Îndepărtați protuberanța de silicon la deșeurile reziduale.

Glisarea și alinierea aparatului automat pentru cafea

Când glisați aparatul în nișă, asigurați-vă că nu prindeți sau avariați cablul de conectare la rețeaua electrică.

- Împingeți aparatul automat pentru cafea complet în nișa de încastrare, până când simțiți că opune rezistență.

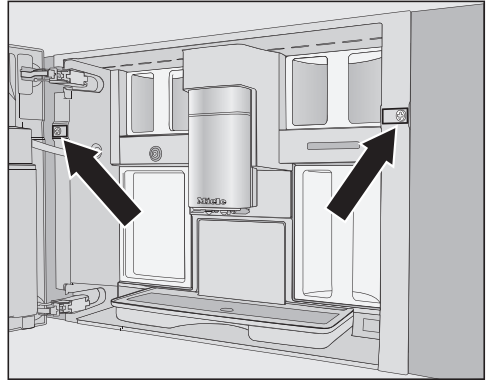
Nu reglați balamalele ușii pentru a alinia aparatul automat pentru cafea. Altfel, recipientul de lapte nu mai poate fi introdus corect, iar prepararea laptelui va funcționa defectuos.

- Verificați dacă aparatul automat pentru cafea este amplasat centrat și drept pe înălțime în nișa de încastrare. Dacă este cazul, aliniați aparatul.

Acum puteți să înșurubați aparatul automat pentru cafea în unitatea de montare.

Înșurubați aparatul automat pentru cafea în unitatea de montare

- Deschideți ușa aparatului.



În ambalajul de livrare sunt furnizate 2 șuruburi TX20 (25 mm).

- Fixați aparatul automat pentru cafea de pereții laterali ai unității de montare cu ajutorul șuruburilor din dotare.
- Strângeți bine ambele șuruburile, cu mâna.

Sfat: Puteți înlătura limitatoarele de deschidere a ușii pentru a mări unghiul de deschidere la cca. 170°, astfel încât șurubul din stânga să poată fi strâns mai ușor (consultați capitolul „Limitarea deschiderii ușii”). Verificați dacă există suficient spațiu pentru a mări unghiul de deschidere a ușii și asigurați-vă că ușa aparatului nu se izbește de peretele învecinat.

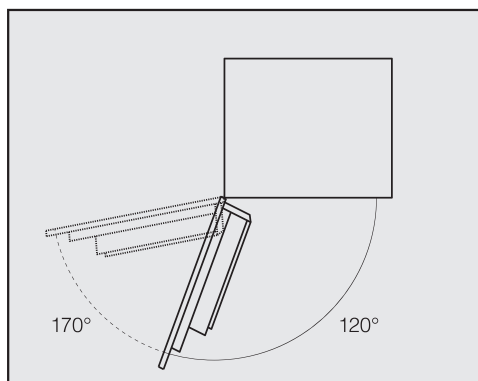
- Verificați funcționarea aparatului automat pentru cafea.

Instalare

Limitarea deschiderii ușii

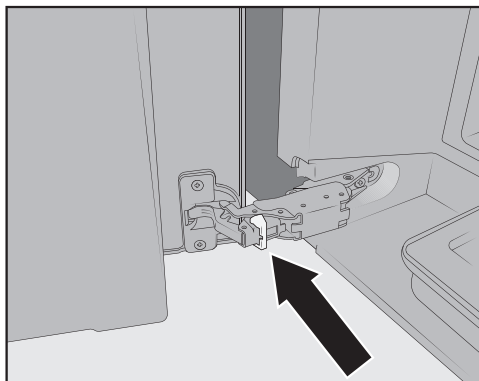
Balamalele mașinii de cafea sunt prevăzute cu limitatoare de deschidere a ușii, care limitează unghiul de deschidere a ușii la cca. 120°. Astfel se previne lovitura ușii de un perete și deteriorarea acesteia.

Puteți înlătura limitatoarele de deschidere a ușii pentru a mări unghiul de deschidere la cca. 170°. Astfel rezervoarele de cafea boabe pot fi scoase mai ușor.



Înlăturarea limitării deschiderii ușii

Verificați dacă există suficient spațiu pentru a mări unghiul de deschidere a ușii și asigurați-vă că ușa mașinii nu se izbește de peretele învecinat.



- Înlăturați limitatoarele de deschidere a ușii din balamale, folosind o șurubelniță ca pârghie pentru a le scoate.

Unghiul de deschidere a ușii este acum mărit la aprox. 170°.

Consum de curent în standby:	< 0,6 Watt
Consum de curent în modul inactiv:	< 0,9 Watt
Bandă de frecvență	2,4000 GHz – 2,4835 GHz
Putere maximă de emisie	< 100 mW

Declarație de conformitate

Miele declară prin prezenta că această mașină automată de cafea încorporată corespunde Directivei 2014/53/UE.

Textul complet al declarației de conformitate UE este disponibil la una dintre următoarele adrese de internet:

- Produse, descărcare, pe www.miele.ro
- Puteți efectua o solicitare de service, cere informații sau instrucțiuni de utilizare, la www.miele.ro/manual, indicând numele produsului sau numărul de serie al produsului.

România
Miele Appliances S.R.L.
Piața Presei Libere, nr. 3-5,
sector 1, București
Clădirea City Gate, Turnul sudic, etaj 5
Telefon 021 352 07 77 / 78 / 79
Fax 021 352 07 76
E-mail info@miele.ro

Miele & Cie. KG
Carl-Miele-Straße 29
33332 Gütersloh
Germania

CVA 7440

ro-RO

M.-Nr. 11 859 961 / 00