

Gebruiksaanwijzing Warmtepompdroger



Lees **beslist** de gebruiksaanwijzing voordat u uw apparaat plaatst, installeert en in gebruik neemt. Dat is veiliger voor uzelf en u voorkomt schade aan uw apparaat.

Inhoud

Een bijdrage aan de bescherming van het milieu	5
Verwijderen van pluizen of accessoires	5
Veiligheidsinstructies en waarschuwingen	6
Bediening van de droger	15
Bedieningspaneel	15
Principe van de sensortoetsen	16
Ingebruikneming van het apparaat	17
Installatie	17
Wachttijd na opstelling	17
Energie besparen	18
1. Tips voor het drogen van textiel	19
Waar u al bij het wassen op moet letten	19
Wasgoed voor de droger sorteren	19
Drogen.....	20
Op de textielbehandelingssymbolen letten	20
Hoe kiest u de juiste droogtegraad	20
2. Trommel vullen	21
Het wasgoed in de droger doen	21
FragranceDos controleren	21
3. Programma kiezen en starten	22
Droger inschakelen en programma kiezen.....	22
Programma-instelling kiezen.....	22
Droogtegraad kiezen	22
Programmaduur <i>Warme lucht/DryFresh</i> kiezen	22
Extra behoedzaam kiezen	22
Programma starten	23
4. Trommel leeghalen	24
Einde programma/Kreukbeveiliging	24
Trommel leeghalen	24
◇ Voorprogrammering	25
Programma-overzicht	26
Programmaverloop wijzigen	30
Een lopend programma wijzigen	30
Trommel bijvullen of wasgoed verwijderen	30
Condensreservoir	31
Condensreservoir legen.....	31

Geurflacon	32
FragranceDos.....	32
De beschermstrip van de geurflacon verwijderen.....	32
Geurflacon plaatsen.....	33
Geurflacon openen.....	34
Geurflacon sluiten.....	34
Geurflacon verwijderen/vervangen.....	35
Reiniging en onderhoud	36
Wasdroger reinigen.....	36
Pluizenfilters.....	36
Geurflacon verwijderen.....	36
Zichtbare pluizen verwijderen.....	37
Pluizenfilters en luchtgeleidingsgedeelte grondig reinigen.....	37
Pluizenfilters met water reinigen.....	38
Restvochtsensor reinigen.....	38
Sokkelfilter reinigen.....	39
Sokkelfilter verwijderen.....	39
Sokkelfilter reinigen.....	40
Klep voor het sokkelfilter reinigen.....	41
Nuttige tips	43
Controlelampjes of aanwijzingen in de tijdsaanduiding na beëindiging van een programma.....	43
Controlelampjes of waarschuwingen in de tijdweergave.....	44
Een tegenvallend droogresultaat.....	46
Het droogprogramma duurt erg lang.....	47
Andere problemen.....	48
Sokkelfilter vervangen.....	49
Sokkelfilter regenereren.....	50
Condensor controleren.....	50
Service	51
Contact bij storingen.....	51
EPREL-databank.....	51
Bij te bestellen accessoires.....	51
Garantie.....	51

Inhoud

Installatie	52
Vanaf de voorkant gezien.....	52
Vanaf de achterkant gezien	53
Droger transporteren	53
Transport naar de plaats van opstelling.....	53
Plaatsen	54
Droger stellen	54
Wachttijd na opstelling	54
Ventilatie	55
Voor een later transport.....	55
Nog meer plaatsingstips	55
Externe afvoer voor het condenswater aansluiten	56
Speciale aansluitingen waarbij een terugslagklep noodzakelijk is.....	56
Afvoerslang leggen	56
Voorbeelden	57
Draairichting van de deur omwisselen	59
Vorbereiding	59
Elektrische aansluiting.....	67
Technische gegevens	68
Productkaart voor huishoudelijke droogtrommels	69
Verbruiksgegevens	71
Programmeerfuncties	73
Programmeren	73
<i>P00</i> Fabrieksinstelling	74
<i>P01</i> Droogtegraden	74
<i>P05</i> Zoemer	75
<i>P06</i> Toetssignaal.....	75
<i>P07</i> Pincode.....	75
<i>P11</i> Uitschakeling bedieningspaneel	76
<i>P13</i> Memory	76
<i>P14</i> Kreukbeveiliging	76

Afdanken van de verpakking

De verpakking zorgt ervoor dat u het apparaat gemakkelijk kunt hanteren en beschermt het apparaat tegen transport schade. Het verpakkingsmateriaal is uitgekozen met het oog op een zo gering mogelijke belasting van het milieu en is in het algemeen recyclebaar.

Door hergebruik van verpakkingsmateriaal wordt er op grondstoffen bespaard. Gebruik materiaalspecifieke inzamelings- en retouropties voor recyclebaar materiaal. Uw Miele vakhandelaar neemt de transportverpakking terug.

Afdanken van het apparaat

Elektrische en elektronische apparaten bevatten meestal waardevolle materialen. Ze bevatten ook stoffen, mengsels en onderdelen die nodig zijn geweest om de apparaten goed en veilig te laten functioneren. Wanneer u uw af te danken apparaat bij het gewone huisvuil afvoert of er niet goed mee omgaat, kunnen deze stoffen schadelijk zijn voor de gezondheid en het milieu. Voer het af te danken apparaat daarom nooit via het gewone huisvuil af.



Let erop dat de leidingen en de warmtewisselaar van uw droger niet worden beschadigd, totdat de droger op vakkundige, milieuvriendelijke wijze wordt afgevoerd.

Alleen dan kunt u er zeker van zijn dat de koelmiddelen in de droger en de olie in de compressor niet in het milieu terecht komen.

Lever het apparaat in bij een gratis, gemeentelijk inzameldepot voor elektrische en elektronische apparaten, bij

uw vakhandelaar of bij Miele. U bent wettelijk zelf verantwoordelijk voor het wissen van eventuele persoonlijke gegevens op het af te danken apparaat. U bent wettelijk verplicht om niet compleet ingebouwde gebruikte batterijen en accu's alsmede lampen die onbeschadigd kunnen worden verwijderd, te verwijderen. Breng deze naar een geschikte inzamellocatie, waar u ze gratis kunt inleveren. Het af te danken apparaat moet totdat u het wegbrengt buiten het bereik van kinderen worden bewaard.

Verwijderen van pluizen of accessoires

Door het schuren komen er milieuvriendelijke microplasticdeeltjes vrij uit kleding die synthetische vezels bevat, die na het wasgoed achterblijven. Gooi daarom alle pluizen die door de pluizenfilters worden verzameld bij het huisvuil. Om te voorkomen dat microplastic zich door de riolering verspreidt, mogen pluizen niet in de afvoer terecht komen. Onbruikbare accessoires, zoals de lege geurflacon of een defect sokkelfilter, kunt u ook bij het huisvuil gooien.

Veiligheidsinstructies en waarschuwingen



Lees beslist deze gebruiksaanwijzing.



Deze droger bevat een brandbaar en explosief koelmiddel.

Deze droogautomaat voldoet aan de geldende veiligheidsvoorschriften. Onjuist gebruik kan echter persoonlijk letsel of materiële schade tot gevolg hebben.

Lees daarom de gebruiksaanwijzing aandachtig door voordat u de droogautomaat in gebruik neemt. Hierin vindt u belangrijke instructies met betrekking tot de inbouw, de veiligheid, het gebruik en het onderhoud. Dat is veiliger voor uzelf en u voorkomt schade aan de droogautomaat.

In overeenstemming met de norm IEC 60335-1 adviseert Miele u uitdrukkelijk om het hoofdstuk over de installatie van de droogautomaat en de veiligheidsinstructies en waarschuwingen te lezen en op te volgen.

Wanneer de veiligheidsinstructies en waarschuwingen niet worden opgevolgd, kan Miele niet aansprakelijk worden gesteld voor schade die daarvan het gevolg is.

Bewaar de gebruiksaanwijzing zorgvuldig en geef deze door aan een eventuele volgende eigenaar.

Efficiënt gebruik

- ▶ Deze droger is uitsluitend bestemd voor huishoudelijk of daarmee vergelijkbaar gebruik.
- ▶ Deze droger is uitsluitend bestemd voor gebruik binnenshuis.

Veiligheidsinstructies en waarschuwingen

- ▶ Deze droger is uitsluitend bestemd voor het drogen van textiel dat in water is gewassen en volgens de aanwijzingen van de fabrikant op het onderhoudsetiket in de droger mag worden gedroogd. Gebruik voor andere doeleinden kan gevaarlijk zijn. De fabrikant is niet verantwoordelijk voor schade die wordt veroorzaakt door een ander gebruik dan hier aangegeven of door een foutieve bediening.
- ▶ Personen die op grond van hun fysieke of psychische gesteldheid, hun onervarenheid of gebrek aan kennis van dit apparaat niet in staat zijn om het veilig te bedienen, mogen het alleen gebruiken als ze onder toezicht staan van of worden geïnstrueerd door een verantwoordelijk persoon.

Wanneer er kinderen in huis zijn

- ▶ Kinderen onder de 8 jaar mogen alleen in de buurt van de droger komen als ze constant onder toezicht staan.
- ▶ Kinderen vanaf acht jaar mogen de droger alleen zonder toezicht gebruiken als ze weten hoe ze het apparaat veilig moeten bedienen. De kinderen moeten zich bewust zijn van de gevaren van een foutieve bediening.
- ▶ Kinderen mogen de droger niet zonder toezicht reinigen of onderhouden.
- ▶ Wanneer er kinderen in de buurt van de droger zijn, houd ze dan goed in de gaten en zorg ervoor dat ze er niet mee gaan spelen.

Technische veiligheid

- ▶ Controleer vóórdát het apparaat wordt geplaatst, of het zichtbaar beschadigd is. Een beschadigde droger mag niet worden geplaatst en niet in gebruik genomen.
- ▶ Vergelijk vóórdát u de droger aansluit de aansluitgegevens (zeke-ring, spanning en frequentie) op het typeplaatje met die van het elektriciteitsnet. Deze moeten beslist overeenkomen. Raadpleeg bij twijfel een elektricien.

Veiligheidsinstructies en waarschuwingen

▶ Tijdelijk of doorlopend gebruik van een autonome of niet-netsynchrone energievoorziening (zoals microgrids, back-upsystemen) is mogelijk. Voorwaarde voor het gebruik is dat de energievoorziening voldoet aan de bepalingen van EN 50160 of een vergelijkbare standaard.

De veiligheidsvoorzieningen van de huisinstallatie en dit Miele product moeten ook werken bij gebruik van een microgrid of een niet-netsynchrone energievoorziening of de veiligheidsvoorzieningen in de energievoorziening moeten door gelijkwaardige voorzieningen worden vervangen.

▶ De elektrische veiligheid van de droger is uitsluitend gegarandeerd als hij wordt aangesloten op een aardingsstelsel dat volgens de geldende veiligheidsvoorschriften is geïnstalleerd. Laat de huisinstallatie bij twijfel door een vakman/vakvrouw controleren. De fabrikant kan niet aansprakelijk worden gesteld voor schade die is ontstaan door een ontbrekende of beschadigde aarddraad.

▶ Gebruik geen verlengsnoer in verband met gevaar voor oververhitting.

▶ Wanneer de aansluitkabel is beschadigd, moet de kabel door een erkend vakman/vakvrouw worden vervangen.

▶ Reparaties aan de droger mogen alleen door vakmensen van Miele worden uitgevoerd. Ondeskundig uitgevoerde reparaties kunnen onvoorziene risico's voor de gebruiker opleveren, waarvoor Miele niet aansprakelijk kan worden gesteld.

▶ Defecte onderdelen mogen alleen door originele Miele onderdelen worden vervangen. Alleen van deze Miele onderdelen kunnen wij garanderen, dat zij volledig voldoen aan de veiligheidseisen die wij aan onze producten stellen.

▶ Wanneer er een storing moet worden verholpen of wanneer de droger moet worden gereinigd, mag er geen elektrische spanning op het apparaat staan. Dit is het geval als aan één van de volgende voorwaarden is voldaan:

- als de stekker uit de contactdoos is getrokken,
- als de desbetreffende zekering van de huisinstallatie is uitgeschakeld of
- als de hoofdschakelaar van de huisinstallatie is uitgeschakeld.

▶ Deze droger mag niet op een niet-stationaire locatie (bijv. op een schip) worden gebruikt.

Veiligheidsinstructies en waarschuwingen

- ▶ Voer geen aanpassingen aan de droger uit die niet uitdrukkelijk door Miele zijn toegestaan.
- ▶ Deze droger heeft vanwege speciale eisen (ten aanzien van onder meer de temperatuur, de vochtigheid, de chemische bestendigheid, de slijtvastheid en vibraties) een speciale lamp. Deze speciale lamp mag alleen voor deze toepassing worden gebruikt. De lamp is niet geschikt voor normale verlichtingsdoeleinden. De lamp mag alleen worden vervangen door een door Miele geautoriseerde vakman of door Miele.
- ▶ Deze droger werkt met een koelmiddel dat wordt samengeperst door een compressor. Het koelmiddel wordt door compressie naar een hoger temperatuurniveau gebracht en doorloopt een gesloten koelmiddelkringloop. De warmte die daarbij ontstaat, wordt overgedragen op de voorbijstromende drooglucht via warmte-uitwisseling.
 - Brommende geluiden tijdens het drogen, veroorzaakt door de warmtepomp, zijn normaal. De droger functioneert normaal.
 - Het is een milieuvriendelijk koelmiddel, dus niet schadelijk voor de ozonlaag.

 Beschadiging van de droger doordat deze te vroeg in gebruik wordt genomen.


De warmtepomp kan daarbij beschadigd raken.

Wacht nadat u de droger geplaatst heeft een uur, voordat u een droogprogramma start.



- ▶ Het koelmiddel R290 in de droger is brandbaar en explosief. Bij schade aan de droger neemt u volgende maatregelen:
 - Vermijd open vuur en ontstekingsbronnen.
 - Maak de droger spanningsvrij.
 - Ventileer de ruimte waar de droger is geïnstalleerd.
 - Neem contact op met Miele Service.

Veiligheidsinstructies en waarschuwingen

 Brand- en explosiegevaar door beschadigde droger.

Als het koelmiddel ontsnapt, is het brandbaar en explosief.

Zorg ervoor dat de droger niet beschadigd raakt. Wijzig niets aan de droger.

- ▶ Neem de instructies in het hoofdstuk “Installatie” en het hoofdstuk “Technische gegevens” in acht.
- ▶ Zorg ervoor dat u altijd bij de stekker kunt komen om de spanning van de droger te halen.
- ▶ De spleet tussen de onderkant van het apparaat en de vloer mag niet met sokkellijsten, hoogpolig tapijt, etc. worden verkleind. Een toereikende luchttoevoer is anders niet gewaarborgd
- ▶ De deur van de droger moet vrij kunnen bewegen en er mag daarom vlak voor de droger geen andere deur worden geplaatst.

Meer tips voor het gebruik

- ▶ De maximale beladingscapaciteit bedraagt 8,0 kg (droog wasgoed), maar sommige programma's hebben een lagere beladingscapaciteit.
Zie hoofdstuk: “Programma-overzicht”.
- ▶ Deze droger mag in verband met brandgevaar niet worden aangesloten op een regelbare wandcontactdoos, bijv. via een tijdschakelaar of combi-regelaar wasautomaat - droger.
Wanneer het droogprogramma in zo'n geval vóór het einde van de afkoelfase zou worden afgebroken, zou het wasgoed in brand kunnen vliegen.
- ▶ **Waarschuwing:** Schakel de droger nooit uit voordat het droogprogramma afgelopen is, tenzij u al het wasgoed direct uit de automaat haalt en zo ophangt dat de warmte eruit kan.
- ▶ Gebruik wasverzachters en soortgelijke producten altijd volgens de aanwijzingen van de fabrikant.
- ▶ Verwijder aanstekers, lucifers en alle andere voorwerpen uit de zakken van het textiel.
- ▶ Reinig de pluizenfilters iedere keer nadat u de droger heeft gebruikt.
- ▶ De pluizenfilters of het sokkelfilter moeten na het nat reinigen worden gedroogd. Natte pluizen- of sokkelfilters kunnen storingen bij het drogen veroorzaken.

Veiligheidsinstructies en waarschuwingen

► Omwille van brandgevaar mag textiel niet worden gedroogd als het onvoldoende gereinigd is of resten bevat. Dit geldt in het bijzonder voor textiel dat:

- niet gewassen is.
- niet voldoende gereinigd is en olie-, vethoudende of andere resten bevat (bijv. wasgoed uit keukens of schoonheidssalons met resten van spijsolie, olie, vet en crème). Bij textiel dat niet voldoende is gereinigd, bestaat er zelfs na afloop van het droogprogramma en buiten de droger nog gevaar voor brand.
- brandgevaarlijke reinigingsmiddelen bevat of resten van aceton, alcohol, wasbenzine, petroleum, kerosine, vlekverwijderaar, terpentine, was, wasremover of chemicaliën. Het gaat hier bijvoorbeeld om allerlei soorten schoonmaakdoekjes.
- resten van haarversteviger, haarspray, nagellakremover en dergelijke bevat.

Reinig dit soort sterk vervuild textiel zeer grondig: gebruik extra wasmiddel en een hoge temperatuur. Was dit textiel zo nodig meerdere keren.

► In verband met brandgevaar mag dit textiel nooit in het apparaat worden gedroogd:

- textiel dat met industriële chemicaliën is gereinigd, bijv. in een stomerij.
- textiel dat overwegend (schuim)rubberen of rubberachtige onderdelen bevat. Zoals bijvoorbeeld latexschuim, douchemutsen, waterdicht textiel, rubberen artikelen en kledingstukken, hoofdkussens met schuimrubbervlokken.
- textiel dat vullingen bevat en beschadigd is (bijv. kussens of jassen). Vulling die eruit valt, kan brand veroorzaken.

► Door de ingebouwde warmtepomp produceert deze droger veel warmte wanneer hij is ingeschakeld. Deze warmte moet goed kunnen worden afgevoerd. Anders kan het droogproces meer tijd in beslag nemen of dient u op lange termijn rekening te houden met schade aan de droger.

Veiligheidsinstructies en waarschuwingen

Het volgende moet daarom gegarandeerd zijn:

- voortdurende ventilatie tijdens de volledige duur van het droogproces.
- een spleet tussen de vloer en de onderkant van de droger die niet mag worden afgedekt of verkleind.

▶ Sluit de droger niet nat.

▶ Leun niet op de deur om te voorkomen dat de droger gaat kantelen.

▶ Op de verwarmingsfase volgt bij veel programma's de afkoelfase. Daarmee kunt u er zeker van zijn dat het wasgoed niet zo heet wordt dat het verbrandt en beschadigd raakt. Pas hierna is het programma afgelopen.

Haal al het wasgoed dan direct uit de automaat.

▶ Sluit de deur iedere keer nadat u de droger heeft gebruikt. Zo voorkomt u dat

- kinderen of huisdieren in het apparaat kruipen
- en dat kinderen er voorwerpen in stoppen.

▶ Deze droger mag nooit zonder pluizenfilters of

- met beschadigde pluizenfilters worden gebruikt,
- met een beschadigd sokkelfilter worden gebruikt.

Gebeurt dat wel, dan zouden er te veel pluizen in de droger kunnen komen, wat tot een defect kan leiden.

▶ Plaats uw droogautomaat in een vorstvrije ruimte. Temperaturen die onder het vriespunt liggen, hebben een negatief effect op de werking van het apparaat. Door bevroren condenswater in de pomp en de afvoerslang kan het apparaat beschadigd raken.

De temperatuur in de ruimte waar het apparaat is opgesteld, dient tussen 2°C en 35°C te liggen.

▶ U kunt voor het condenswater een externe afvoer aansluiten, bijv. door de afvoerslang in een wastafel of wasbak te hangen. Zorg er in dat geval voor dat de slang niet weg kan glijden. Wanneer de slang niet goed vastzit kan er condenswater overstromen en dit kan schade veroorzaken.

▶ Condenswater is geen drinkwater.

Het drinken van condenswater kan schadelijk zijn voor de gezondheid van mens en dier.

Veiligheidsinstructies en waarschuwingen

- ▶ Zorg ervoor dat de ruimte waar de droger is opgesteld stof- en pluisvrij is. Door vuildeeltjes in de aangezogen lucht kan de condensor op den duur verstopt raken.

Gebruik van de geurflacon (na te bestellen accessoire)


- ▶ Gebruik alleen originele Miele geurflacons.
- ▶ Geurflacons mogen alleen in de winkelverpakking worden bewaard. Gooi deze verpakking niet weg.
- ▶ Het is mogelijk dat er geurstof uit de flacon loopt. Houd een geurflacon of een pluizenfilter waar een geurflacon in zit daarom niet schuin, maar rechtop en leg ze nooit plat neer.
- ▶ Is er toch geurstof uit de flacon op de vloer, op de droger of op een onderdeel van de droger, bijv. het pluizenfilter, terechtgekomen, veeg de geurstof dan direct op met een droge doek.
- ▶ Is er geurstof in aanraking gekomen met uw **huid**, reinig deze dan grondig met water en zeep. Is er geurstof in uw **ogen** terechtgekomen, spoel deze dan minstens 15 minuten lang met schoon water en neem contact op met een arts. Heeft u geurstof binnengekregen, spoel uw **mond** dan grondig met schoon water en neem contact op met een arts.
- ▶ Is er geurstof op uw kleren terechtgekomen, trek dan meteen andere kleren aan. Reinig kleren en andere soorten textiel die met geurstof in aanraking zijn gekomen met flink wat water en wasmiddel.
- ▶ Volgt u onderstaande instructies niet op, dan kan er brand ontstaan of kan de droger beschadigd raken.
 - Is de geurflacon leeg, vul deze dan niet bij en gooi hem weg.
 - Gebruik nooit een defecte geurflacon.
- ▶ Gebruik een lege geurflacon niet voor iets anders.
- ▶ Neem ook de informatie door die bij de geurflacon wordt geleverd.

Accessoires

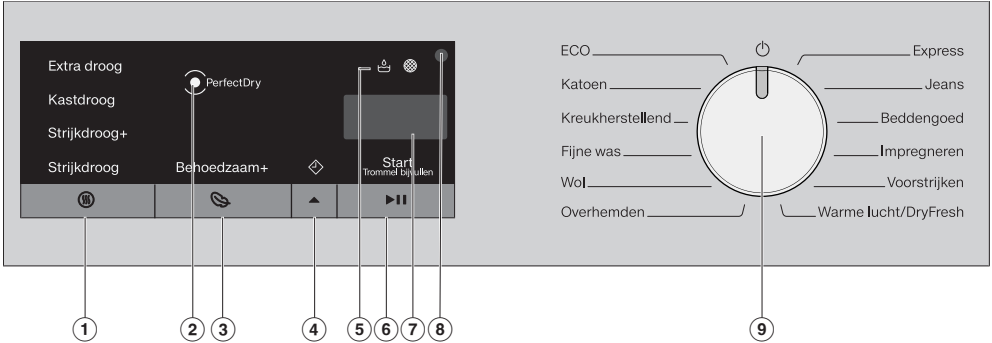
- ▶ Alleen originele Miele accessoires mogen worden aan- of ingebouwd. Worden er andere accessoires aan- of ingebouwd, dan kan Miele niet voor de gevolgen instaan en kan er geen beroep meer worden gedaan op bepalingen met betrekking tot garantie en productaansprakelijkheid.

Veiligheidsinstructies en waarschuwingen

- ▶ Was- en droogautomaten van Miele kunnen als was-droogzuil worden geplaatst. Hiervoor is een specifiek tussenstuk (WTV) nodig dat kan worden nabesteld. Let erop dat het tussenstuk bij uw Miele droger en Miele wasautomaat past.
- ▶ Wilt u een Miele sokkel nabestellen, let er dan op dat deze bij uw droger past.
- ▶ Miele geeft u na afloop van de serieproductie van de droger een leveringsgarantie van maximaal 15 jaar en minimaal 10 jaar voor essentiële onderdelen.

 Worden de veiligheidsinstructies en waarschuwingen niet opgevolgd, dan kan Miele niet aansprakelijk worden gesteld voor schade die daarvan het gevolg is.

Bedieningspaneel



- ① **Sensortoets** (droogtegraad)
Met deze toets kunt u de gewenste droogtegraad instellen
- ② **Indicatie** *PerfectDry*
 - ⊙ knippert na de start van het programma en dooft als de programmaduur verschijnt. *PerfectDry* meet het restvocht in het wasgoed. In de programma's met droogtegraad zorgt *PerfectDry* voor een precieze droging, waarop ook het kalkgehalte in het water invloed heeft.
 - ⊙ brandt als de droogtegraad aan het einde van het programma is bereikt, maar niet bij de programma's *Finish wol*, *Warme lucht/DryFresh*.
- ③ **Sensortoets** (extra behoedzaam)
Voor temperatuurgevoelig wasgoed.
- ④ **Sensortoets** (voorprogrammering of tijd)
 - Ⓐ Hiermee kunt u de voorprogrammering activeren. Met de voorprogrammering kunt u het programma op een later tijdstip laten starten: dan brandt . De programmastart kan van 30 minuten tot maximaal 24 uur worden uitgesteld. Dat kunt u bijvoorbeeld doen om gebruik te maken van een voordelig nachttarief.
 - Ⓑ Bij keuze van het programma *Warme lucht/DryFresh* kunt u de programmaduur (tijd) selecteren. De combinatie met voorprogrammering is in dit programma niet mogelijk.
- ⑤ **Controlelampjes**
indien nodig.
 - Condensreservoir legen
 - Pluizenfilter en sokkelfilter reinigen

Bediening van de droger

⑥ **Sensortoets ►II** (start/trommel bijvullen)

Ⓐ De tekst *Start/Trommel bijvullen* knippert zodra een programma kan worden gestart. Als u de sensortoets ►II aanraakt, start het gekozen programma. De tekst *Start/Trommel bijvullen* brandt constant.

Ⓑ Als het programma is begonnen, maakt de sensortoets ►II het bijvullen van de trommel mogelijk.

⑦ **Tijdsaanduiding**

Wanneer u een droogprogramma start, geeft het display in uren en minuten aan hoelang het programma gaat duren.

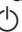
– Wanneer u een programma start met voorprogrammering, geeft het display pas na afloop van de voorgeprogrammeerde tijd aan hoelang het programma gaat duren.

– De duur van de meeste programma's kan variëren, wat tot tijdsprongen kan leiden. Dit is onder meer afhankelijk van de hoeveelheid en het type wasgoed en het restvocht in het wasgoed. De elektronica leert de eigenschappen steeds beter herkennen en wordt steeds nauwkeuriger.

⑧ **Optische interface**

Wordt door Miele gebruikt voor servecdoeleinden.

⑨ **Programmakeuzeschakelaar**

Voor het kiezen van een programma en het uitschakelen van het apparaat. U schakelt de droger in door een programma te kiezen en uit door de programmakeuzeschakelaar op  te zetten.

Principe van de sensortoetsen

Via de sensortoetsen worden de waarden die erboven liggen, aangestuurd.

De sensortoetsen ①, ③, ④ en ⑥ reageren op aanraking met de vingertoppen.

Trommelverlichting

Als u de deur van de droger opent, worden de trommel en een klein gedeelte vóór de trommel verlicht. Op die manier kunt u geen enkel stuk wasgoed in de trommel of in uw wasmand over het hoofd zien.

De trommelverlichting wordt automatisch uitgeschakeld (energiebesparing).

Installatie

Neem alle aanwijzingen in het hoofdstuk "Installatie" in acht, voordat u het apparaat voor het eerst in gebruik neemt.

Lees deze gebruiksaanwijzing, met name het hoofdstuk "Installatie".


Beschermfolie en reclamestickers verwijderen

■ Verwijder:

- de beschermfolie (voor zover aanwezig) van de deur.
- alle reclamestickers (voor zover aanwezig) van de voorkant en het deksel.

Stickers die u na het openen van de deur ziet zitten (bijv. het typeplaatje), mag u niet verwijderen.

Wachttijd na opstelling

 Beschadiging van de droger doordat deze te vroeg in gebruik genomen wordt.

De warmtepomp kan daarbij beschadigd raken.

Wacht nadat u het apparaat geplaatst heeft een uur, voordat u de droger in gebruik neemt.

Als u het apparaat voor het eerst in gebruik neemt, lees dan eerst de gebruiksaanwijzing.

- Lees de hoofdstukken: "1. Tips voor het drogen van wasgoed" en "2. Trommel vullen".
- Vul nu de trommel en kies een programma zoals beschreven in hoofdstuk: "3. Programma kiezen en starten".

Energie besparen

Deze droger maakt gebruik van warmtepomptechniek en is gemaakt om energie te besparen bij het drogen. Met de volgende tips kunt u nog iets meer energie besparen, omdat de droogtijd zo niet onnodig verlengd wordt.

- Centrifugeer het wasgoed in de wasmachine met het maximale centrifugeertoerental. Als u bijv. met 1.600 omw/min in plaats van met 1.000 omw/min centrifugeert, kunt u ca. 20% energie, maar ook tijd besparen.
- Droog indien mogelijk altijd de maximaal aangegeven belading voor het betreffende programma. Een volle trommel draagt bij aan de energiebesparing, omdat u geen ander droogprogramma hoeft te starten. Dan is het energieverbruik in verhouding tot de totale hoeveelheid wasgoed het gunstigst.
- Controleer of de kamertemperatuur niet te hoog is. Als er andere apparaten in het vertrek staan die warmte produceren, ventileer het vertrek dan of schakel de andere apparaten uit.
- Reinig de pluizenfilters in de vulopening van de deur iedere keer nadat u de droger heeft gebruikt.

Tips voor het reinigen van de pluizenfilters en het sokkelfilter vindt u in het hoofdstuk "Reiniging en onderhoud".


- Maak zoveel mogelijk gebruik van tijden met gunstige stroomtarieven. U kunt dit bij uw energieleverancier navragen. De functie Voorprogrammering van deze droger ondersteunt u hierbij: u kunt kiezen wanneer het droogproces in de komende 24 uur automatisch moet starten.

1. Tips voor het drogen van textiel

Waar u al bij het wassen op moet letten


- Was erg vuil textiel extra grondig! Gebruik voldoende wasmiddel en kies een hoge temperatuur. Was dit textiel bij twijfel verschillende keren.
- Leg textiel niet druipnat in de droger, maar centrifugeer het eerst in de wasautomaat met het maximale centrifuge-toerental. Hoe hoger het centrifuge-toerental is, des te meer energie en tijd bespaart u tijdens het drogen.
- Was nieuw, gekleurd textiel apart, voordat u het voor het eerst droogt. Droog het niet samen met lichtgekleurd textiel, want het kan afgeven, ook op de kunststof onderdelen van de droger. Bovendien kunnen er pluizen van een afwijkende kleur achterblijven.
- Gesteven textiel kunt u in dit apparaat drogen. Doseer dan wel voor hetzelfde effect de dubbele hoeveelheid stijfjesl bij het wassen.

Wasgoed voor de droger sorteren

 Voorkom schade door voorwerpen uit het wasgoed te verwijderen.

Sommige voorwerpen kunnen smelten, branden of exploderen.

Verwijder eventuele voorwerpen uit het wasgoed die er niet horen, zoals doseerbolletjes en aanstekers.

 Brandgevaar door verkeerd gebruik en verkeerde bediening.

Het wasgoed kan in brand vliegen en de droger en het vertrek, waarin deze staat, vernielen.

Neem de veiligheidsinstructies en waarschuwingen in het gelijknamige hoofdstuk in acht.

- Sorteert het gewassen wasgoed naar soort, grootte, symbolen in het onderhoudsetiket en gewenste droogtegraad.
- Controleer of zomen en naden van het wasgoed intact zijn. Zo kunt u voorkomen, dat eventuele vullingen eruit vallen. Er kan dan brand ontstaan tijdens het drogen.
- Maak het wasgoed los.
- Bind ceinturen en schortenbandjes vast.
- Knoop dekbedovertrekken en kussenslopen dicht, zodat er geen ander wasgoed in terecht kan komen.
- Sluit eventuele haakjes en oogjes.
- Doe jasjes en lange ritsen open, zodat het wasgoed gelijkmatig kan drogen.
- Maak onderdelen van kleding die zijn losgeraakt zoals bh-beugels vast of verwijder ze.
- Reduceer in extreme gevallen de belasting. Kreukherstellend wasgoed kreukt meer naarmate de belasting toeneemt. Dat geldt vooral voor heel kwetsbare stoffen, zoals overhemden en blouses.

1. Tips voor het drogen van textiel

Drogen




Tip: Zie hoofdstuk: “Programma-overzicht”.

Daarin kunt u alle programma's en bijbehorende beladingen vinden.

- Neem de belading voor elk programma in acht. Dan is het energieverbruik in verhouding tot de totale hoeveelheid wasgoed het gunstigst.
- Dons heeft afhankelijk van de kwaliteit de neiging om te krimpen. Droog wasgoed met dons daarom alleen in het speciale programma *Voorstrijken*.
- Droog zuiver linnen alleen in de droger als dat volgens het etiket geoorloofd is. Het kan anders ruw worden. Droog wasgoed met linnen daarom alleen in het speciale programma *Voorstrijken*.
- Wol en wolmengweefsels kunnen vervilten en krimpen. Droog wasgoed met wol daarom alleen in het speciale programma *Wol*.
- Gebreid textiel zoals T-shirts en ondergoed krimpt bij de eerste was vaak licht. Laat deze kledingstukken daarom niet te droog worden, om verder krimpen te voorkomen. Koop deze kledingstukken eventueel een of twee maten te groot.
- Verminder bij bijzonder temperaturen kreukgevoelig wasgoed de belading en kies de extra functie *Extra behoedzaam*.

Op de textielbehandelingssymbolen letten

Drogen

- | | |
|---|----------------------------------|
|  | normale / hogere temperatuur |
|  | lagere temperatuur* |
| | * <i>Extra behoedzaam</i> kiezen |
|  | niet drogen in de droger |

Strijken en mangelen

- | | | | |
|---|-----------|---|----------------------------|
|  | zeer heet |  | heet |
|  | warm |  | niet strijken/
mangelen |

Hoe kiest u de juiste droogtegraad

- Kies *Extra droog* voor wasgoed van dikker of zeer dik katoen.
- Kies *Kastdroog* voor wasgoed dat kan krimpen. Of voor wasgoed van licht katoen of jersey.
- *Strijkdroog+* of *Strijkdroog* als het wasgoed na het drogen moet worden verwerkt.

Tip: U kunt de droogtegraden van de programma's *Katoen* en *Kreukherstellend* individueel aanpassen (vochtiger of droger). Zie hiervoor het hoofdstuk “Programmeerfuncties”.

2. Trommel vullen

Het wasgoed in de droger doen

Het wasgoed kan beschadigd raken. Lees voordat u de droger belaaft eerst hoofdstuk "1. Tips voor het drogen van textiel".



- Open de deur.
- Haal het achtergebleven wasgoed of de onderdelen uit de trommel.
- Leg het wasgoed opgeschud in de trommel.

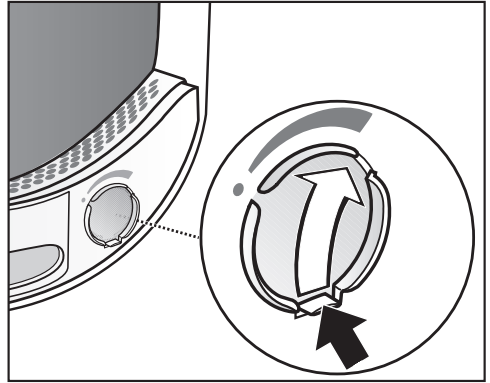
Zorg ervoor dat u de trommel niet te zwaar belaaft. Dit is slecht voor het wasgoed en heeft een nadelig effect op het droogresultaat. In dat geval kan het wasgoed ook meer kreuken.

Er kan schade aan het wasgoed ontstaan als delen van het wasgoed tussen de deuropening en de deur bekneld raken.

FragranceDos controleren

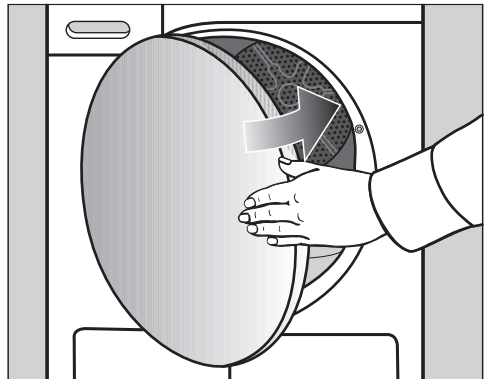
Gebruikt u geen geurflacon, controleer dan of het bevestigingspunt Fragrance-Dos is afgesloten.

Hoe u met geurflacon kunt drogen, wordt beschreven in het hoofdstuk "Geurflacon".



- Schuif het lipje op het schuifje helemaal naar beneden (pijl), zodat het bevestigingspunt is afgesloten. Anders zetten zich daar pluizen vast.


Deur sluiten

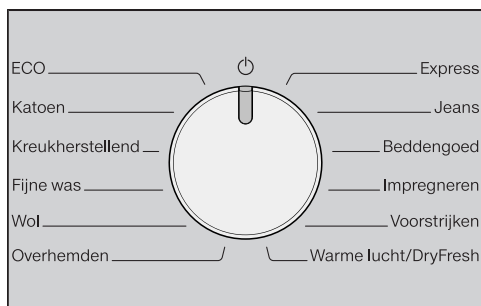


- Zwaai de deur dicht.

3. Programma kiezen en starten

Droger inschakelen en programma kiezen

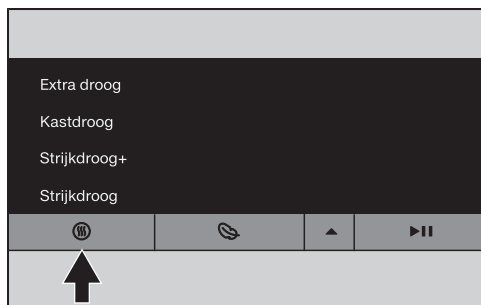
U schakelt de droger in door een programma te kiezen en uit door de programmakeuzeschakelaar op  te zetten.



- Zet de programmakeuzeschakelaar op een programma.

Programma-instelling kiezen

Droogtegraad kiezen

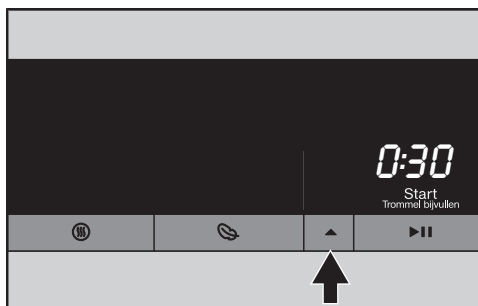



- Raak de sensortoets  aan.


Met elke aanraking van de sensortoets kunt u een andere droogtegraad kiezen. Deze gaat dan branden.

Programmaduur *Warme lucht/Dry-Fresh* kiezen


U kunt de duur in stappen van 10 minuten instellen. De programmaduur kan tussen 0:20 minuten en 2:00 uur bedragen.

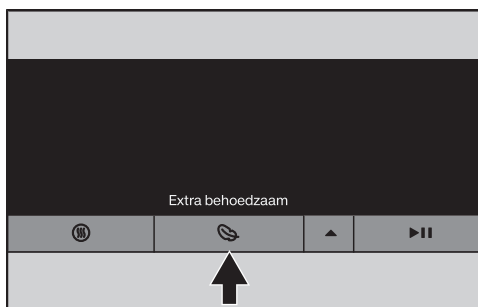



- Raak de sensortoets  zo vaak aan, totdat de gewenste programmaduur in de tijdsaanduiding verschijnt.

Tip: Als de sensortoets  constant wordt ingedrukt, wordt automatisch doorgeteld tot 2 uur.

Extra behoedzaam kiezen

Kwetsbaar wasgoed (met onderhouds-symbool , bijvoorbeeld van acryl) wordt met een lagere temperatuur en langer gedroogd.



- Raak de sensortoets  aan tot *Extra behoedzaam* gaat branden.
- U kunt *Extra behoedzaam* bij de volgende programma's kiezen:

- Katoen
- Kreukherstellend
- Overhemden/blouses
- Jeans

3. Programma kiezen en starten

- *Warme lucht/DryFresh*
- Bij *Fijne was* en *Voorstrijken* is *Extra behoedzaam* altijd geactiveerd/niet uit te schakelen.

Programma starten

De tekst *Start/Trommel bijvullen* knippert.

- Raak de sensortoets ►|| aan.

De tekst *Start/Trommel bijvullen* brandt. Na de start wordt in de tijdsaanduiding de programmaduur weergegeven.

- Het controlelampje *PerfectDry* knippert/brandt alleen bij de programma's met droogtegraad (zie ook hoofdstuk "Bediening van de droger").
- Deze droger meet het restvocht in het wasgoed en stelt op grond daarvan de benodigde programmaduur vast. Als u minder textiel of droog wasgoed in de droger doet, registreert de trommelsensor deze verandering. Kort na de start van het programma schakelt de automatische beladingsregistratie het gekozen programma op een beperkte programmaduur om. Het textiel wordt behoedzaam gedroogd of geventileerd. In dit geval brandt *Perfect-Dry* aan het einde van het programma niet.

Droog wasgoed nooit te lang, om te voorkomen dat het beschadigd raakt.

- Het wasgoed wordt voor het einde van het programma afgekoeld.

Energiebesparing

Na 10 minuten worden de indicatoren donker. De sensortoets *Start/Trommel bijvullen* knippert.

- Raak de sensortoets *Start/Trommel bijvullen* aan om de indicatoren weer in te schakelen (dit heeft geen invloed op een lopend programma).

Trommel bijvullen

U kunt nadat het programma is gestart nog wasgoed in de trommel leggen.

- Volg de beschrijving in het hoofdstuk "Programmaverloop wijzigen", paragraaf "Trommel bijvullen of wasgoed verwijderen".

4. Trommel leeghalen

Einde programma/Kreukbeveiliging

Einde programma:

- 0:00 brandt in het display
- *Start/Trommel bijvullen* brandt niet meer
- of in sommige gevallen knipperen in de tijdsaanduiding streepjes (L-J...L-J...L-J...)

Na het einde van het programma is de kreukbeveiliging maximaal 2 uur actief. Het programma *Wol* heeft geen kreukbeveiliging.

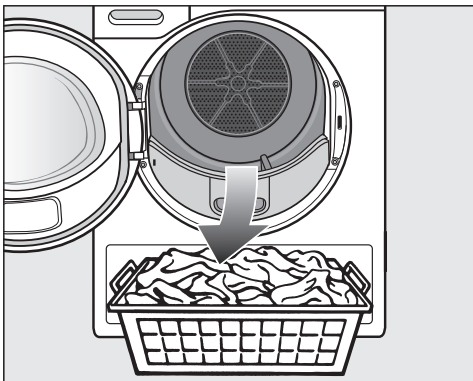
Zie het hoofdstuk “Programmeerfunctie”, paragraaf “PI4 Kreukbeveiliging”.

Deze droger wordt automatisch uitgeschakeld.

Trommel leeghalen

Open de deur pas als het droogproces is beëindigd. Anders wordt het wasgoed niet goed gedroogd en afgekoeld.


- Trek de deur bij de oranje markering open.



- Neem het wasgoed uit de trommel.

Wasgoed dat in de trommel achterblijft, kan te droog worden en daarvoor beschadigd raken.

Neem altijd al het wasgoed uit de trommel.

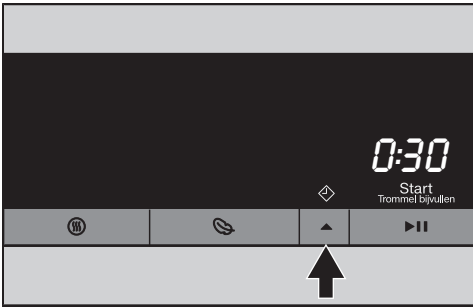
- Draai de programmakeuzeschakelaar naar de instelling .
- Verwijder de pluizen van de 2 pluizenfilters in de vulopening van de deur. Zie hoofdstuk “Reiniging en onderhoud”, paragraaf “Pluizenfilters”.
- Zwaai de deur voorzichtig dicht.
- Giet het condensreservoir leeg.

Voorprogrammering kiezen

U kunt een programma op een later tijdstip laten starten: van 0:30 minuten tot maximaal 24h (uur).

De voorprogrammering is in combinatie met het programma *Warme lucht/Dry-Fresh* niet mogelijk.

- Kies eerst een programma met programma-instellingen.



- Raak de sensortoets ▲ aan.

Het symbool ◇ brandt fel en in de tijds-aanduiding worden de eerste 30 minuten van de voorprogrammering weergegeven.

- Raak de sensortoets ▲ zo vaak aan, totdat de gewenste voorprogrammering in de tijds-aanduiding verschijnt.
- Als de voorgeprogrammeerde tijd korter is dan 10 uur, verandert deze in stappen van 30 minuten.
- Als de voorgeprogrammeerde tijd langer is dan 10 uur, verandert deze in stappen van 1 uur.

Tip: Als de sensortoets ▲ constant wordt ingedrukt, wordt automatisch doorgeteld tot 24 uur.

Voorprogrammering starten

- Raak de sensortoets ►|| aan.

De voorprogrammering start en loopt af in de tijds-aanduiding.

Na ieder uur draait de trommel kort rond totdat het programma start, om kreukvorming te voorkomen.

Gestarte voorprogrammering wijzigen of afbreken

- Zet de programmakeuzeschakelaar op ⏻.

De droger is uitgeschakeld en de voorprogrammering is afgebroken.

U kunt de deur nu nog openen om wasgoed eruit te halen of de trommel bij te vullen.

- Kies een programma.
- Kies desgewenst een starttijd.

Programma-overzicht

Alle met een * gemarkeerde gewichten hebben betrekking op het gewicht van het droge wasgoed.

ECO		maximaal 8 kg*
Artikelen	Normaal vochtig katoenen wasgoed, zoals onder <i>Katoen Kastdroog</i> beschreven.	
Opmerking	<ul style="list-style-type: none"> - In het programma <i>ECO</i> wordt de droogtegraad <i>Kastdroog</i> behaald. - Qua energieverbruik is het programma <i>ECO</i> het efficiëntst voor het drogen van normaal nat katoenen wasgoed. 	
Opmerking voor testinstututen	<p>Geldig tot 30-6-2025 in overeenstemming met de regelgeving</p> <p>Het programma <i>ECO</i> is het testprogramma volgens verordeningen 932/2012/EU en 392/2012/EU (voor het programma <i>Katoen</i> <input type="checkbox"/>) gemeten volgens EN 61121. Dit programma wordt gebruikt om de naleving van de EU-wetgeving inzake Ecodesign te beoordelen.</p>	
Opmerking voor testinstututen	<p>Volgens de voorschriften geldig vanaf 01-7-2025</p> <p>Het programma <i>ECO</i> is het testprogramma volgens verordeningen (EU) 2023/2533 en (EU) 2023/2534 voor het energielabel gemeten volgens EN 61121. Dit programma wordt gebruikt om de naleving van de EU-wetgeving inzake Ecodesign te beoordelen.</p>	
Katoen		maximaal 8 kg*
Extra droog, Kastdroog		
Artikelen	Katoenen wasgoed dat uit een of meerdere lagen bestaat. Bijvoorbeeld T-shirts, ondergoed, babykleertjes, bedrijfskleding, jassen, spreien, schorten, werkjassen, badstof handdoeken, badhanddoeken en badjassen en badstof of flanellen beddengoed.	
Tip	<ul style="list-style-type: none"> - Kies <i>Extra droog</i> voor wasgoed van dikker of zeer dik katoen. - Droog T-shirts, ondergoed en babykleertjes niet met <i>Extra droog</i> in verband met krimpgevaar. 	
Strijkdroog+, Strijkdroog		
Artikelen	Katoenen en linnen wasgoed dat nog verder moet worden behandeld. Bijvoorbeeld tafellinnen, beddengoed of gesteven wasgoed.	
Tip	Rol wasgoed dat nog moet worden gemangeld op. Zo blijft het langer vochtig.	

Programma-overzicht

Kreukherstellend		maximaal 4 kg*
Kastdroog, Strijkdroog+		
Artikelen	Kreukherstellend wasgoed van synthetische stoffen, katoen of mengweefsels. Bijvoorbeeld bedrijfskleding, werkjassen, pullovers, jurken, broeken, tafellinnen en kousen.	
Fijne was		maximaal 2,5 kg*
Kastdroog, Strijkdroog+		
Artikelen	Kwetsbaar wasgoed met onderhoudssymbool ☐ van synthetische weefsels, mengweefsels, kunstzijde of kreukherstellend katoen. Bijvoorbeeld overhemden, blouses, lingerie en wasgoed voorzien van applicaties.	
Tip	Het wasgoed kreukt nog minder, naarmate u nog minder wasgoed in de trommel stopt.	
Wol		maximaal 2 kg*
Wasgoed	Wollen wasgoed en wasgoed waar o.a. wol in zit, bijv. truien, vesten en kousen.	
Opmerking	<ul style="list-style-type: none"> - Het wollen wasgoed wordt in korte tijd losgeschud en daardoor extra zacht. Het wasgoed wordt niet helemaal droog. - Neem het wasgoed direct na afloop van het programma uit de trommel. 	
Overhemden/blouses		maximaal 2 kg*
Kastdroog, Strijkdroog+		
Artikelen	Overhemden, blouses	
Express		maximaal 4 kg*
Extra droog, Kastdroog, Strijkdroog +, Strijkdroog		
Artikelen	Sterk wasgoed met het symbool ☺ voor het programma <i>Katoen</i> .	
Opmerking	Het programma wordt ingekort.	
Jeans		maximaal 3 kg*
Kastdroog, Strijkdroog+		
Artikelen	Alle wasgoed van jeansstof zoals jassen, broeken, hemden en rokken.	

Programma-overzicht

Beddengoed		maximaal 4 kg*
Extra droog, Kastdroog, Strijkdroog +, Strijkdroog		
Artikelen	Beddengoed, lakens, slopen	
Impregneren		maximaal 2,5 kg*
Wasgoed	Wasgoed dat geschikt is voor de droger, bijvoorbeeld microvezels, ski- en outdoorkleding, fijne, dichte katoensoorten (poplin) en tafelkleden.	
Opmerking	<ul style="list-style-type: none">- In dit programma wordt uitsluitend <i>Kastdroog</i> gedroogd.- Dit programma heeft een extra fixeerfase voor het impregneren.- Geïmpregneerd wasgoed mag uitsluitend behandeld zijn met impregneermiddelen met de aanduiding "Geschikt voor membraanwasgoed". Deze middelen zijn gebaseerd op fluorchemische verbindingen.- Droog geen wasgoed dat met een middel is geïmpregneerd dat paraffine bevat. Er bestaat brandgevaar.	
Voorstrijken		maximaal 1 kg*
Kastdroog, Strijkdroog+		
Artikelen	<ul style="list-style-type: none">- Wasgoed van katoen of linnen.- Kreukherstellend wasgoed van synthetische stoffen, katoen of mengweefsels. Bijvoorbeeld katoenen broeken, windjacks en hemden.	
Tip	<ul style="list-style-type: none">- Dit programma vermindert de kreukels die na het centrifugeren in de wasmachine nog in het wasgoed zitten.- Dit programma is ook geschikt voor wasgoed dat al droog is.- Neem het wasgoed direct na afloop van het programma uit de trommel.	

Programma-overzicht

Warme lucht/DryFresh		maximaal 8 kg*
Opmerking	<ul style="list-style-type: none">- Drogen van textiel (<i>Warme lucht</i>)- Opfrissen van textiel (<i>DryFresh</i>)¹- Kies aanvankelijk niet de langste tijd. Probeer eerst uit welke tijd de beste is.	
Wasgoed	<ul style="list-style-type: none">- Nadrogen: dikkere stof die niet gelijkmatig wordt gedroogd, zoals jassen, kussens, slaapzakken en ander groot wasgoed- Drogen: losse stuks wasgoed, zoals badhanddoeken, zwemkleding, vaat- en theedoeken- Opfrissen: schoon wasgoed¹	
¹ Tip	<p>U kunt ongewenste geurtjes in droog, schoon wasgoed verminderen of verwijderen. Gebruik hiervoor <i>Warme lucht/DryFresh</i> in combinatie met de DryFresh flacon (na te bestellen accessoires²). Kies een periode van minstens 60 minuten en verminder de belading voor een opfrissend effect.</p> <p>² Geurflacon plaatsen en geurintensiteit instellen: zie hoofdstuk "Geurflacon"</p>	

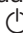
Programmaverloop wijzigen

Een lopend programma wijzigen

Wisselen van programma is niet meer mogelijk. Hierdoor wordt onbedoelde bediening voorkomen.

Als u de programmakeuzeschakelaar verandert, gaat het symbool -- in de tijdsaanduiding branden. Het symbool -- dooft als u het oorspronkelijke programma instelt.

Lopend programma stoppen

- Draai de programmakeuzeschakelaar op .

Het programma is afgebroken.

U kunt nu een nieuw programma kiezen.

Trommel bijvullen of wasgoed verwijderen


U bent nog iets vergeten, maar het programma loopt al.

- Raak de sensortoets  aan.

In dat geval verschijnt het woord *Add* in de tijdsaanduiding. De tekst *Start/Trommel bijvullen* knippert.

- Open de deur.
- Plaats wasgoed in de trommel of haal er wasgoed uit.

U kunt nog wisselen van programma.

- Sluit de deur.
- Raak de sensortoets  aan.

Het programma wordt voortgezet.

Uitzonderingen bij trommel bijvullen

In bepaalde gevallen, bijvoorbeeld tijdens de afkoelfase of het programma *Impregneren*, kunt u de trommel niet bijvullen.

In deze gevallen verschijnt het woord *Add* niet.

In uitzonderlijke gevallen kan de deur worden geopend terwijl het programma loopt.

Condensreservoir legen

Condensreservoir

Het condenswater dat tijdens het droogprogramma vrijkomt, wordt in een condensreservoir opgevangen.

Interval voor het legen: giet het condensreservoir leeg na het drogen.

Als de maximale inhoud van het condensreservoir bereikt is, brandt het controlelampje ☹.

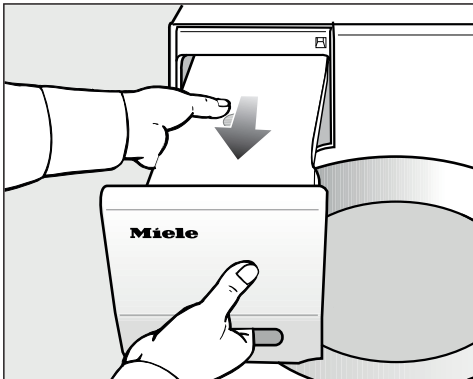
Controlelampje ☹ uitschakelen: open en sluit de deur als de droger ingeschakeld is.

⚠ De deur en de greep kunnen beschadigd raken wanneer u het condensreservoir eruit trekt*.

De deur en de greep kunnen worden beschadigd.

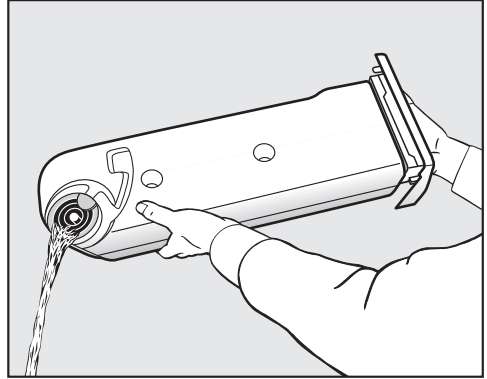
Doe de deur altijd helemaal dicht.

* Bij de uitvoering met een “rechts scharnierende” deur kunt u deze waarschuwing negeren.



- Trek het condensreservoir uit het apparaat.

- Houd het reservoir horizontaal zodat er geen water uitloopt. Wanneer u het reservoir wegbrengt om te legen, houd het dan zowel aan de greep in het paneel als aan het eind vast.



- Giet het condensreservoir leeg.
- Schuif het reservoir terug in de droger.

Condenswater kan schadelijk zijn voor de gezondheid van mens en dier. Drink geen condenswater.

Het condenswater kunt u weer gebruiken bij het strijken. Daarvoor moet u het condenswater door een fijne zeef of een filterzakje gieten. Als u het condenswater wilt hergebruiken in een stoomstrijkijzer of luchtbevochtiger, neem de aanwijzingen van de betreffende fabrikant dan in acht.

Geurflacon

FragranceDos

Met de geurflacon (bij te bestellen accessoire) geeft u uw wasgoed een bijzondere geur tijdens het drogen.

Tip: U kunt de geurflacon gewoon sluiten als u zonder geur wilt drogen.

! Verkeerd gebruik van de geurflacon kan schadelijke gevolgen hebben voor de gezondheid en brandgevaar veroorzaken.

Wanneer vrijkomende geurstof in contact komt met het lichaam, kan dit schadelijk zijn voor de gezondheid. Vrijkomende geurstof kan een brand veroorzaken.

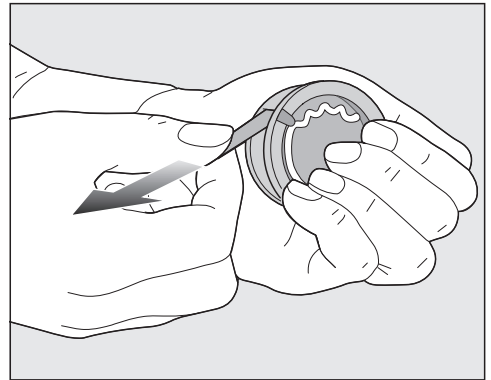
Lees eerst het hoofdstuk "Veiligheidsstips en waarschuwingen", paragraaf "Gebruik van de geurflacon (na te bestellen accessoire)".

De beschermstrip van de geurflacon verwijderen

Houd de geurflacon alleen vast zoals op de afbeelding te zien is. Houd de flacon niet schuin om te voorkomen dat er geurstof uit de flacon loopt.

- Neem de geurflacon uit de verpakking.

Probeer de geurflacon niet open te draaien.

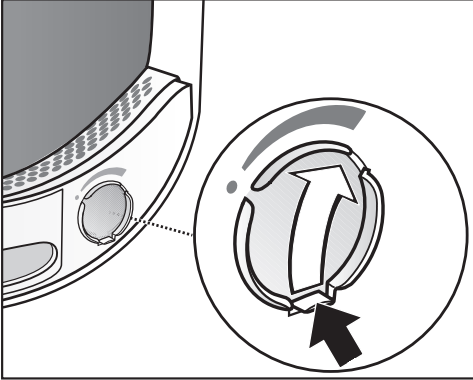


- Houd de geurflacon stevig vast, zodat deze niet per ongeluk geopend wordt.
- Trek de beschermstrip eraf.

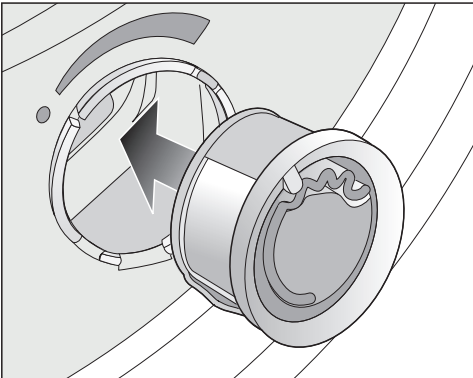
Geurflacon plaatsen

- Open de deur van de droogautomaat.

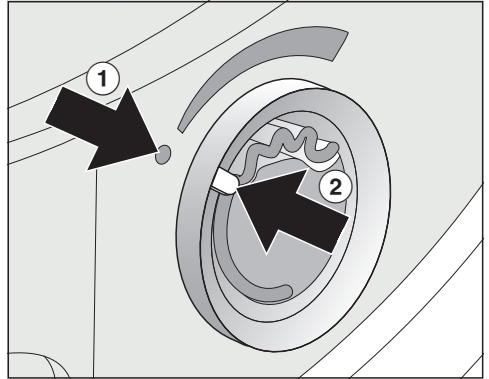
De geurflacon wordt in het bovenste pluizenfilter naast de greep geplaatst.



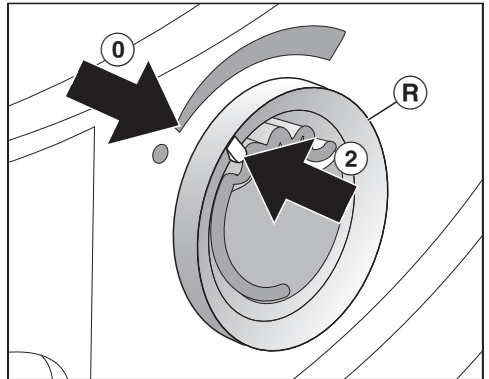
- Doe het schuifje open met behulp van het lipje, totdat het lipje helemaal boven staat.



- Plaats de geurflacon totdat u weerstand voelt.



De punten ① en ② moeten tegenover elkaar liggen.



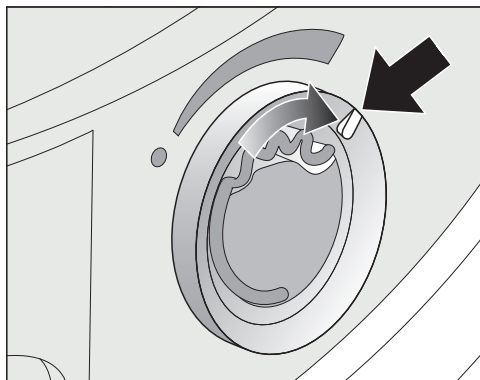
- Draai de buitenste ring ^R iets naar rechts.

De geurflacon kan eruit vallen. Draai de buitenste ring naar links totdat de punten ② en ① tegenover elkaar liggen.

Geurflacon

Geurflacon openen

Voordat u gaat drogen kunt u de geurintensiteit instellen.

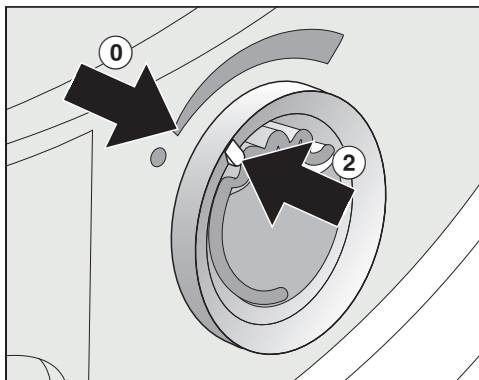


- Draai de buitenste ring naar rechts. Hoe verder de geurflacon wordt geopend, des te sterker is de geur.

De flacon kan zijn geur alleen verspreiden als het wasgoed vochtig is, de droogtijd lang genoeg is en er genoeg warmte wordt opgewekt. U kunt de geur dan ook ruiken in de ruimte waar uw droger staat.

Geurflacon sluiten

De geurflacon moet na het drogen worden afgesloten om te voorkomen dat de geurstof onnodig ontsnapt.



- Draai de buitenste ring naar links tot dat punt ② op stand ① staat.

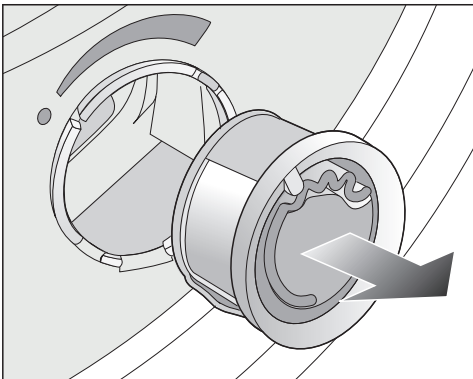
Wilt u de geurflacon niet bij ieder droogprogramma gebruiken, neem deze dan uit de droger en berg de flacon in de originele verpakking op.

Als de geurintensiteit niet meer voldoende is, vervang de geurflacon dan door een nieuwe.

Geurflacon verwijderen/vervangen



- Draai de buitenste ring naar links totdat de punten ① en ② tegenover elkaar liggen.

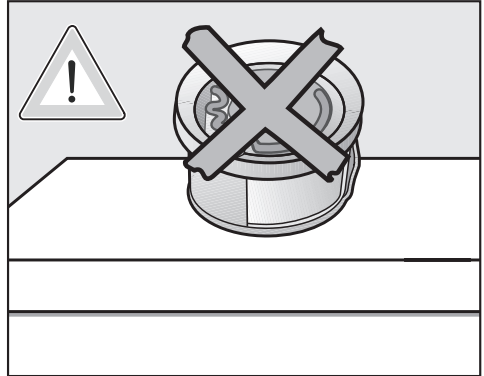


- Vervang de geurflacon.

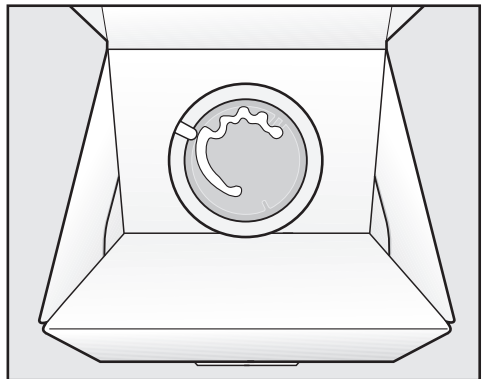
U kunt de geurflacon in de originele verpakking bewaren.

Interval voor de vervanging: vervang de geurflacon als deze leeg is of als de geur niet meer voldoende is.

U kunt de geurflacon bij de Miele vakhandelaar, bij Miele Service of via internet bestellen.



De geurstof kan eruit lopen.
Leg de geurflacon daarom niet zo-
maar neer.



- Leg de originele verpakking met de daarin bewaarde geurflacon niet rechtopstaand of ondersteboven weg. Anders loopt er geurstof uit de flacon.
- Bewaar de flacon altijd koel en droog en stel deze niet bloot aan zonlicht.
- Gebruikt u de flacon voor het eerst, trek de beschermstrip er dan pas af kort voor gebruik.

Reiniging en onderhoud

Wasdroger reinigen

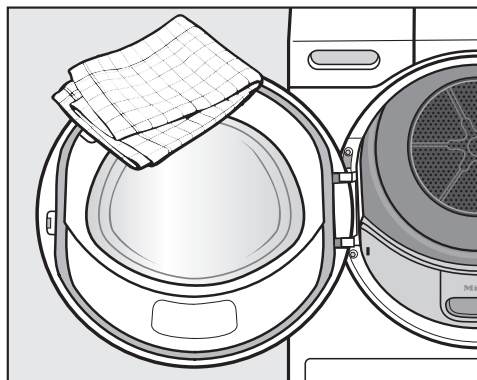
Maak de droger spanningsvrij.

⚠ Het gebruik van ongeschikte reinigingsmiddelen kan schade veroorzaken.

Deze middelen kunnen kunststof oppervlakken en andere onderdelen beschadigen.

Gebruik geen oplosmiddelhoudende reinigingsmiddelen, schuurmiddelen, glas- of allesreinigers.

Reinigingsadvies: reinig 1 tot 2 keer per jaar en naar behoefte.



- Reinig de wasdroger en de dichting aan de binnenkant van de deur met een enigszins vochtig, zacht doekje met een mild reinigingsmiddel of met zeepsop.
- Wrijf alles met een zachte doek droog.

Pluizenfilters

Milieuschade door onjuist afgevoerde pluizen.

Om te voorkomen dat microplastic zich door de riolering verspreidt, mogen pluizen niet in de afvoer terecht komen.

Gooi pluizen uit de pluizenfilters weg in de vuilnisbak voor uw huisvuil.

Deze droger heeft 2 pluizenfilters in de vulopening van de deur. Beide pluizenfilters vangen tijdens het drogen de ontstane pluizen op.

Reinigingsinterval: reinig de pluizenfilters na elk programma.

Reinig de pluizenfilters ook als het controlelampje  brandt.

De programmaduur wordt verlengd als u geen reiniging uitvoert. Het programma wordt afgebroken en er treedt een storing op.

- Om het controlelampje uit te schakelen, opent en sluit u de deur als de droger ingeschakeld is.

Geurflacon verwijderen

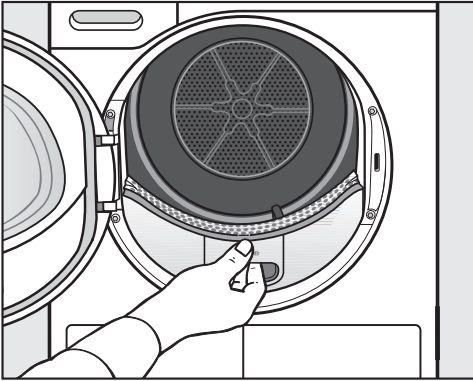
Wanneer de pluizenfilters en het sokkelfilter niet op tijd worden gereinigd, neemt de geurintensiteit af.

- Verwijder de geurflacon. Zie hoofdstuk: "Geurflacon", paragraaf "Geurflacon verwijderen/vervangen".

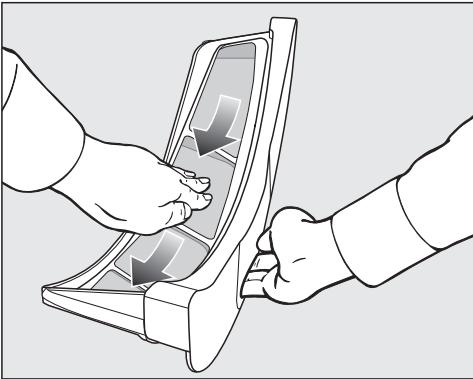
Zichtbare pluizen verwijderen

Tip: U kunt de pluizen met de stofzuiger verwijderen.

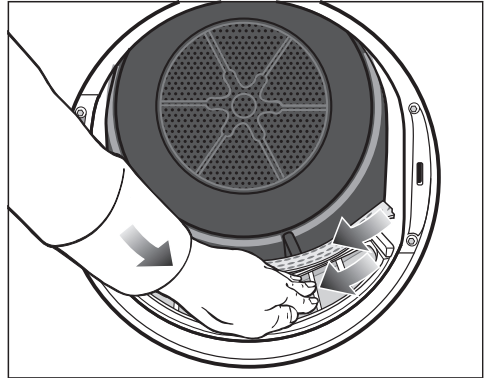
- Open de deur.



- Trek het bovenste pluizenfilter naar voren en neem het uit het apparaat.



- Verwijder de pluizen (zie pijlen).

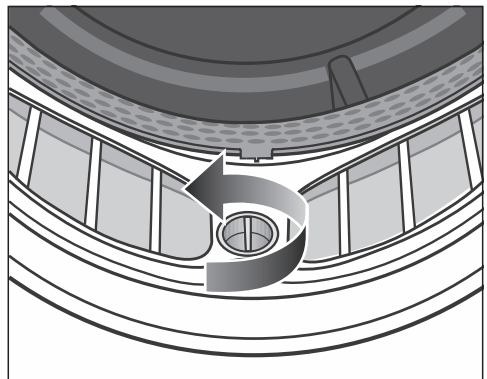


- Verwijder de pluizen (zie pijlen) van alle pluizenfilters en van de geperforeerde wasgoedbescherming.
- Schuif het bovenste pluizenfilter in het apparaat totdat het vastklikt.
- Sluit de deur.

Pluizenfilters en luchtgeleidingsdeelte grondig reinigen

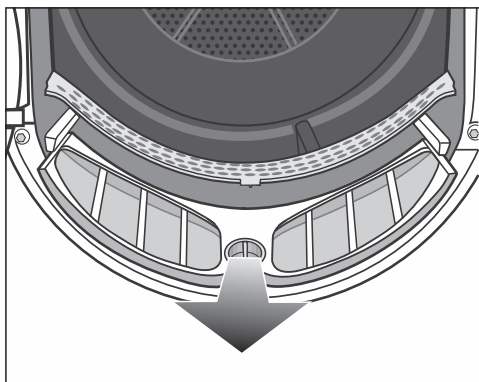
Als de droogtijd langer geworden is of de vlakken van de pluizenfilters zichtbaar verstopt zijn, moeten ze grondig worden gereinigd.

- Verwijder de geurflacon. Zie hoofdstuk "Geurflacon".
- Trek het bovenste pluizenfilter naar voren en neem het uit het apparaat.

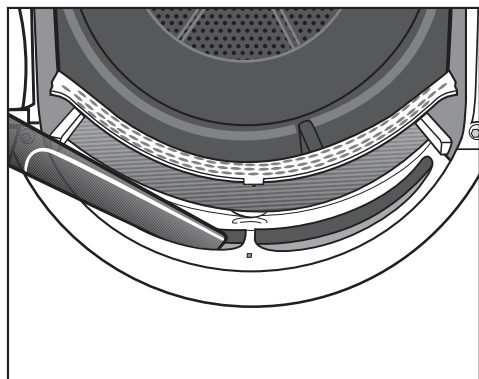


Reiniging en onderhoud

- Draai de gele knop aan het onderste pluizenfilter in de richting van de pijl (totdat u een klik hoort).



- Trek het pluizenfilter (aan de knop vastgepakt) naar voren en neem het uit het apparaat.



- Verwijder zichtbare pluizen met de stofzuiger uit (de openingen van) het luchtgeleidingsgedeelte en gebruik daarvoor de lange zuigmond.

Reinig alle pluizenfilters met water.

Pluizenfilters met water reinigen

- Reinig de gladde kunststof oppervlakken van de pluizenfilters met een vochtige doek.

- Spoel de zeefvlakken met stromend warm water schoon.
- Schud het water van de pluizenfilters en droog ze voorzichtig af.

Natte pluizenfilters kunnen leiden tot storingen in de droger.

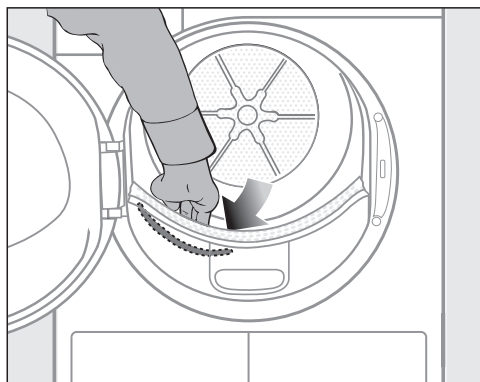
- Schuif het onderste pluizenfilter helemaal in het apparaat en vergrendel het filter met de gele knop.
- Schuif het bovenste pluizenfilter helemaal in het apparaat.
- Sluit de deur.

Restvochtsensor reinigen

Er zit een restvochtsensor in de trommel. De restvochtsensor meet doorlopend het restvocht van het wasgoed en zorgt zo voor een optimaal droogresultaat. Na verloop van tijd kunnen restanten wasmiddel een laagje vormen op de restvochtsensor, waardoor het droogresultaat niet naar tevredenheid kan zijn.

Reinigingsinterval: reinig de restvochtsensor 1 tot 2 keer per jaar. Door de reiniging blijft het gewenste droogresultaat behouden.

- Open de deur van de droger.



- Reik met uw hand achter de wasgoedbescherming met gaatjes in de trommel van de droger.

Aan de linkerkant voelt u de langwerpige, metalen restvochtsensor.


- Reinig de restvochtsensor met wat zeepsop en een vochtig schoonmaakdoekje.
- Droog de restvochtsensor met een zachte doek.
- Sluit de deur van de droger.

Sokkelfilter reinigen

Milieuschade door onjuist afgevoerde pluizen.

Om te voorkomen dat microplastic zich door de riolering verspreidt, mogen pluizen niet in de afvoer terecht komen.

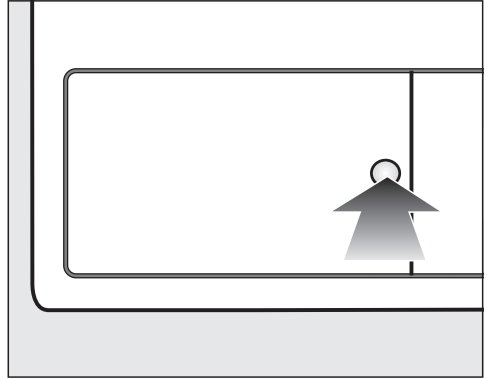
Om het reinigingswater op te vangen, reinig het sokkelfilter in een kom of emmer.

Reinigingsinterval: reinig het sokkelfilter altijd wanneer het controlelampje  brandt of de duur van het programma is verlengd.

De programmaduur wordt verlengd als u geen reiniging uitvoert. Het programma wordt afgebroken en er treedt een storing op.

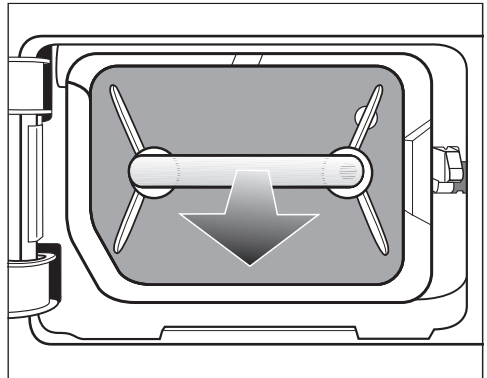
- Om het controlelampje uit te schakelen, opent en sluit u de deur als de droger ingeschakeld is.

Sokkelfilter verwijderen



- Druk om de klep voor de warmtewisselaar te openen op het ronde, verzonken gedeelte op de klep.

De klep springt open.

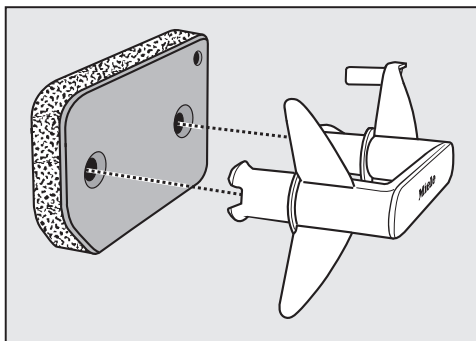


- Trek het sokkelfilter aan de greep eruit.

Bij het uittrekken van het sokkelfilter, schuift de rechter geleidestift naar buiten. De geleidestift voorkomt, dat de klep zonder het sokkelfilter kan worden gesloten.

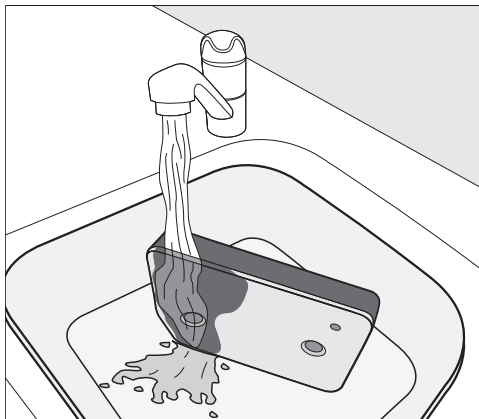
Reiniging en onderhoud

Sokkelfilter reinigen



- Trek de greep uit het sokkelfilter.
- Spoel het sokkelfilter onder stromend water behoedzaam en grondig uit.

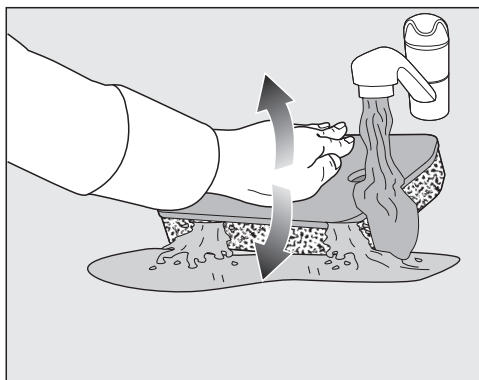
⚠ Plaats een kom of emmer onder de kraan om het schoonmaakwater op te vangen.



Tip: Om aanwezige resten sneller van het oppervlak los te krijgen, laat u een waterstraal verticaal over de voorzijde van het sokkelfilter lopen.

- Knijp het sokkelfilter tussendoor steeds voorzichtig uit.

Tip: Plaats het sokkelfilter plat in de kom of emmer.




- Om hardnekkige resten efficiënt los te maken, drukt u keer op keer zachtjes met de vlakke hand op het sokkelfilter.
- Spoel en was het complete sokkelfilter net zolang totdat er geen resten meer zichtbaar zijn.
- Blijf de sokkelfilter met de vlakke hand voorzichtig uitdrukken, totdat er geen water meer uit druppelt.

Tip: Leg het vochtige sokkelfilter tussen 2 handdoeken om water op te zuigen. Druk op een egaal oppervlak steeds weer zachtjes met een vlakke hand op het sokkelfilter. Het sokkelfilter droogt sneller.

Het sokkelfilter moet droog zijn voordat het wordt teruggeplaatst. Anders treedt er een storing op. Druk het vocht voorzichtig uit het sokkelfilter.

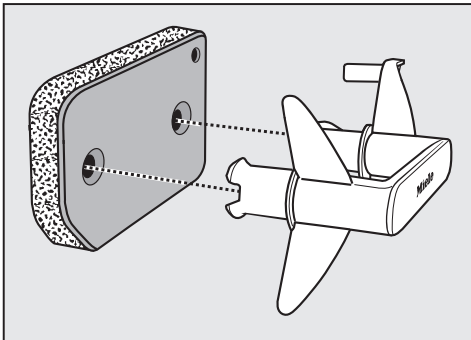
Als een droogprogramma wordt afgebroken met een foutmelding, nadat het gereinigde sokkelfilter geplaatst is, is het sokkelfilter nog te nat. Druk het vocht nogmaals voorzichtig uit het sokkelfilter. Laat het sokkelfilter aan de lucht drogen.

Als toch weer een storing optreedt, kan dit worden veroorzaakt door hardnekkige resten van wasmiddelen. Regeneer het sokkelfilter in de wasmachine. Zie de paragraaf "Sokkelfilter regenereren" in het hoofdstuk "Nuttige tips".

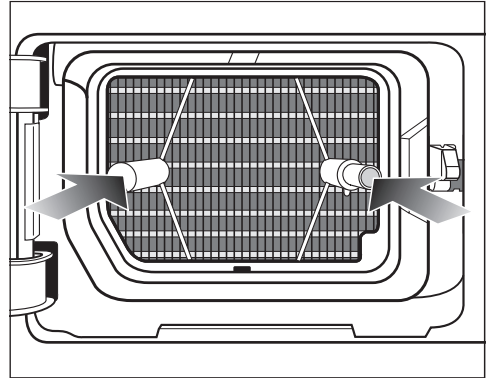
 Verstopingen door een beschadigd of versleten sokkelfilter.

Als de condensor verstopt raakt, kan er schade ontstaan.

Controleer het sokkelfilter zoals beschreven in de paragraaf "Sokkelfilter vervangen" in het hoofdstuk "Nuttige tips". Vervang het sokkelfilter indien nodig.



- Verwijder met een vochtige doek de pluizen van de greep.
- Plaats het sokkelfilter correct op de greep.



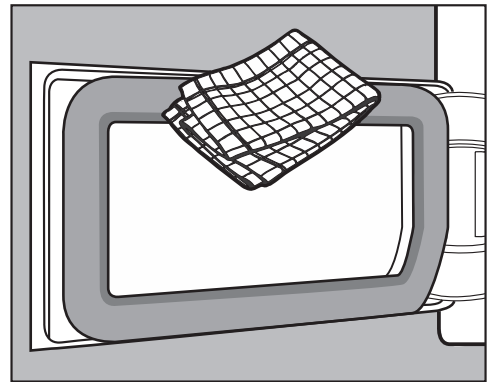
- Schuif het sokkelfilter er helemaal in.

Tegelijkertijd wordt de rechter geleidestift naar binnen geschoven.

Giet het schoonmaakwater uit


- Giet de inhoud van de kom of emmer door een filter (bijvoorbeeld een koffiefilter) om deeltjes of pluïjes op te vangen.
- Gooi het filter in de vuilnisbak voor huisvuil.

Klep voor het sokkelfilter reinigen



- Verwijder met een vochtige doek de pluizen. Beschadig daarbij niet de rubberdichting.
- Sluit de klep van de condensor.

Reiniging en onderhoud

 Als u zonder sokkelfilter droogt of terwijl de klep van de condensor open is, kan het zijn dat er schade ontstaat of niet goed gedroogd wordt.

Grote hoeveelheden pluizen kunnen de droger beschadigen. Als het systeem lek is, droogt het apparaat niet goed.



Gebruik de droger alleen als het sokkelfilter geplaatst is en de klep voor de condensor gesloten is.

De meeste storingen en problemen die bij dagelijks gebruik kunnen optreden, kunt u zelf verhelpen. U bespaart daarmee niet alleen tijd, maar ook kosten, omdat u Miele niet hoeft in te schakelen.



Op www.miele.com/service vindt u informatie over hoe u zelf storingen kunt verhelpen.

De volgende tabellen helpen u de oorzaken van een probleem te achterhalen en het probleem te verhelpen.



Controlelampjes of aanwijzingen in de tijdsaanduiding na beëindiging van een programma

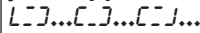
Probleem	Oorzaak en oplossing
Controlelampje  gaat branden nadat een programma is afgebroken, er klinkt een signaal.	<p>Het condenswaterreservoir is vol of er zitten knikken in de afvoerslang.</p> <ul style="list-style-type: none"> ■ Om het controlelampje  uit te schakelen, opent en sluit u de deur (als de droger ingeschakeld is). ■ Giet het condenswaterreservoir leeg. ■ Controleer de afvoerslang. ■ Zie hoofdstuk “Reiniging en onderhoud”.
F en een andere cijfercombinatie knipperen, nadat het programma afgebroken is. Er klinkt een signaal	<p>De oorzaak is niet direct vast te stellen.</p> <ul style="list-style-type: none"> ■ Schakel de droger uit en weer in. ■ Start een programma. <p>Wordt het programma met dezelfde foutmelding weer afgebroken, dan is er sprake van een storing. Neem contact op met Miele.</p>
0:00 brandt en het programma is afgebroken. Er klinkt een signaal	<p>Het wasgoed is ongelijk verdeeld of opgerold.</p> <ul style="list-style-type: none"> ■ Maak het wasgoed los en neem zo nodig een deel van het wasgoed uit de trommel. ■ Schakel de droger uit en weer in. ■ Start een programma.

Nuttige tips

Probleem	Oorzaak en oplossing
F en 000 knipperen, er klinkt een signaal. Controlelampje  brandt.	Verstoppingen door pluizen of wasmiddelresten. <ul style="list-style-type: none"> ■ Selecteer de programmakeuze  om de melding uit te schakelen. ■ Reinig de pluizenfilters en het sokkelfilter. <ul style="list-style-type: none"> – Reinigingsinstructies vindt u in het hoofdstuk “Reiniging en onderhoud”. – Als de pluizenfilters en het sokkelfilter beschadigd of vervormd zijn of niet meer gereinigd kunnen worden, moeten deze worden vervangen. – Als de foutmelding na reiniging opnieuw verschijnt, kan dat het gevolg zijn van een van de volgende oorzaken.
	Het sokkelfilter is te nat teruggeplaatst. <ul style="list-style-type: none"> ■ Druk het vocht voorzichtig uit het sokkelfilter. ■ Laat het sokkelfilter aan de lucht drogen.
	In het sokkelfilter liggen lager nog voorwerpen die niet verwijderd konden worden. <ul style="list-style-type: none"> ■ Controleer het sokkelfilter. Zie paragraaf “Sokkelfilter vervangen” in het hoofdstuk “Nuttige tips”. ■ Als het sokkelfilter niet beschadigd of vervormd is, kunt u het in de wasmachine regenereren. Zie de paragraaf “Sokkelfilter regenereren” in het hoofdstuk “Nuttige tips”.
	De warmtewisselaar is verstopt. <ul style="list-style-type: none"> ■ Controleer de warmtewisselaar. Zie paragraaf “Warmtewisselaar controleren” in het hoofdstuk “Nuttige tips”.

Controlelampjes of waarschuwingen in de tijdweergave

Probleem	Oorzaak en oplossing
Controlelampje  brandt na afloop van het programma.	De droger werkt niet optimaal of is niet zuinig. Mogelijke oorzaken: verstoppingen door pluizen of resten wasmiddel. <ul style="list-style-type: none"> ■ Om het controlelampje  uit te schakelen, opent en sluit u de deur (als de droger ingeschakeld is). ■ Zie het hoofdstuk “Reiniging en onderhoud”. ■ Reinig de pluizenfilters. ■ Controleer ook het sokkelfilter en reinig dit indien nodig.

Probleem	Oorzaak en oplossing
<p>-0- brandt.</p>	<p>De programmakeuzeschakelaar is op een andere stand gedraaid.</p> <ul style="list-style-type: none"> ■ Draai de schakelaar op het programma dat u had ingesteld en u ziet dat de resttijd weer in het display verschijnt.
<p>Aan het einde van het programma gaan er balkjes knipperen: </p>	<p>Het programma is afgelopen, maar het wasgoed wordt nog afgekoeld.</p> <ul style="list-style-type: none"> ■ U kunt het wasgoed uit het apparaat halen en uitvouwen of in het apparaat verder laten afkoelen.
<p>Na het inschakelen knippen en branden streepjes: _ _ _ . Er kan geen programma worden gekozen.</p>	<p>De pincode is geactiveerd.</p> <ul style="list-style-type: none"> ■ Zie hoofdstuk "Programmeerfunctie", paragraaf "P07 Pincode".

Nuttige tips

Een tegenvallend droogresultaat

Probleem	Oorzaak en oplossing
Het wasgoed is niet goed droog.	<p>De belading bestaat uit verschillende soorten textiel.</p> <ul style="list-style-type: none">■ Droog het wasgoed na met <i>Warme lucht/DryFresh</i>.■ Kies de volgende keer een programma dat beter geschikt is. <p>Tip: u kunt de droogtegraad van een aantal programma's individueel aanpassen. Zie het hoofdstuk "Programmeerfuncties", paragraaf "PDI Droogtegraden".</p>
Wasgoed of een hoofdkussen met veren vulling ruikt onaangenaam nadat het is gedroogd.	<p>Wasgoed: er is voor dit wasgoed te weinig wasmiddel gebruikt.</p> <p>Hoofdkussens met veren: veren beginnen bij warmte onaangenaam te ruiken.</p> <ul style="list-style-type: none">■ Gebruik voor wasgoed genoeg wasmiddel bij het wassen.■ Laat hoofdkussens met veren buiten de droger drogen.■ Koop een geurflacon en gebruik deze bij het drogen.
Wasgoed van synthetisch materiaal kan statisch zijn nadat het is gedroogd.	<p>Dit is bij synthetisch materiaal normaal.</p> <ul style="list-style-type: none">■ Door bij het wassen een wasverzachter te gebruiken kunt u de statische lading van het wasgoed verminderen.
Er is sprake van pluïsvorming.	<p>Pluizen ontstaan voornamelijk door wrijving tijdens het dragen. Tijdens een droogprogramma raken deze pluïsjes los. De wrijving in de droger daarentegen is gering en heeft geen invloed op de kwaliteit van het textiel. Dit is uit onderzoek gebleken.</p> <p>Pluizen worden door de pluïzenfilters en het sokkelfilter opgevangen en kunnen eenvoudig worden verwijderd.</p> <ul style="list-style-type: none">■ Zie hoofdstuk: "Reiniging en onderhoud".

Het droogprogramma duurt erg lang

Probleem	Oorzaak en oplossing
Het droogprogramma duurt erg lang of wordt zelfs afgebroken.*	Het is te warm in het vertrek. ■ Zorg voor voldoende ventilatie.
	Resten wasmiddel, haren en kleine pluusjes kunnen verstoppingen veroorzaken. ■ Reinig de pluizenfilters en het sokkelfilter. ■ Verwijder zichtbare pluizen van de condensor.
	Het wasgoed is ongelijk verdeeld of opgerold. De trommel is te vol. ■ Maak het wasgoed los en neem een deel van het wasgoed uit de trommel. ■ Start een programma.
	De luchttoevoer via het rooster rechts onder is geblokkeerd. ■ Verwijder de wasmand of andere voorwerpen.
	Het wasgoed is te nat. ■ Centrifugeer het wasgoed in de wasmachine met een hoger centrifugeertoerental.
	Het wasgoed heeft metalen ritssluitingen, waardoor de vochtigheidsgraad van het wasgoed niet exact kan worden berekend. ■ Doe de ritssluitingen de volgende keer open. ■ Doet het probleem zich opnieuw voor, droog dit wasgoed dan met het programma <i>Warme lucht/ DryFresh</i> .

* Schakel de droger uit en weer in voordat u een nieuw programma start.

Nuttige tips

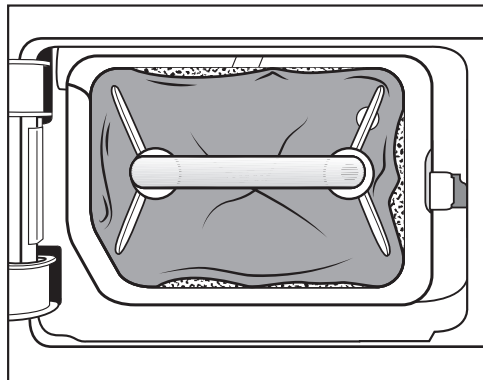
Andere problemen

Probleem	Oorzaak en oplossing
Er zijn zoemende of brommende geluiden te horen.	Dit is geen storing. De compressor is in werking en dit soort geluiden is dan normaal.
Het lukt niet om een programma te starten	De oorzaak is niet direct vast te stellen. ■ Steek de stekker in het stopcontact. ■ Schakel de droger in. ■ Sluit de deur van de droger. ■ Controleer de zekering van de huisinstallatie. <hr/> Gaat het om een stroomstoring? Het programma gaat automatisch verder, zodra de storing is verholpen.
Alleen de tekst <i>Start/Wasgoed bijvullen</i> knippert terwijl het programma loopt.	Na 10 minuten worden de indicatoren donker. De tekst <i>Start/Trommel bijvullen</i> knippert. Dit is geen fout, maar een maatregel om energie te besparen. ■ Raak een sensortoets aan om de indicatoren in te schakelen. Zie hoofdstuk “Programmeerfuncties”, paragraaf “P// Uitschakeling bedieningspaneel”.
De droger is uitgeschakeld.	Deze droger schakelt automatisch uit na 15 minuten zonder bediening. Dit is geen storing, maar een correcte functie. ■ Kies een programma.
De trommelverlichting brandt niet.	De trommelverlichting wordt na verloop van tijd en na de start van het programma automatisch uitgeschakeld (energiebesparing). ■ Schakel de droger uit en weer in. ■ Open de deur van de droger om de trommelverlichting in te schakelen. <hr/> De trommelverlichting is defect. De trommelverlichting is gemaakt voor een lange levensduur en hoeft daarom normaal gesproken niet te worden vervangen. ■ Als de trommelverlichting ondanks alle pogingen niet brandt, neemt u contact op met Miele.

Sokkelfilter vervangen

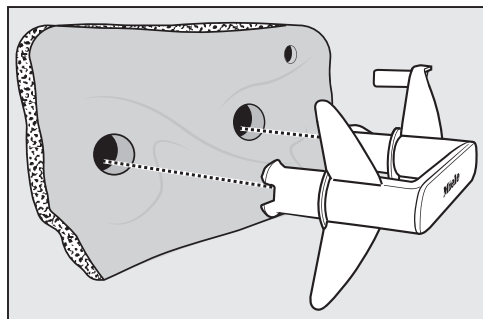
De condensor kan verstopt raken. Vervang het sokkelfilter (bij te bestellen accessoire) onmiddellijk als u de hierna beschreven slijtagesporen voor of na de reiniging herkent.

Het filter past niet goed



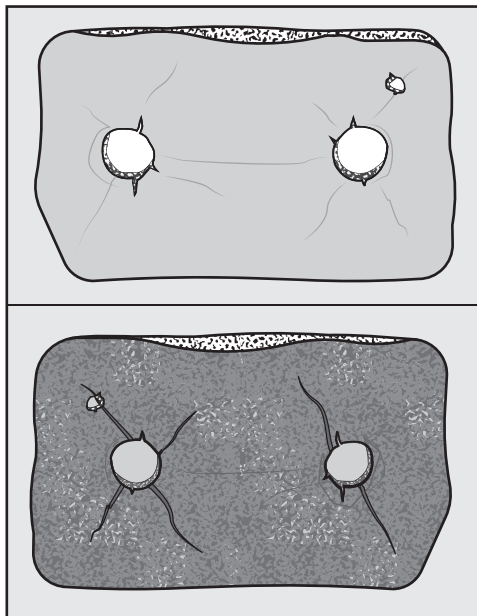
De randen van het sokkelfilter sluiten niet goed aan en het sokkelfilter is vervormd. Bij de niet goed aansluitende randen worden pluizen ongefilterd in de condensor geblazen. Hierdoor raakt de condensor na verloop van tijd verstopt.

Vervormingen



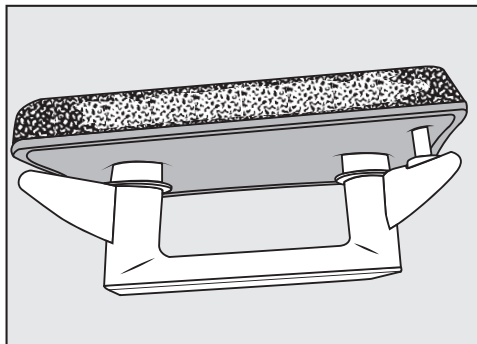
De vervormingen tonen aan dat het sokkelfilter versleten is.

Spletten, scheuren, afdrukken



Door scheuren en spletten worden pluizen in de condensor gezogen. Hierdoor raakt de condensor na verloop van tijd verstopt.

Witte of anderskleurige verontreinigingen



De verontreinigingen worden veroorzaakt door vezelresten van het wasgoed en achtergebleven wasmiddelbestanddelen. De verontreinigingen bevinden

Nuttige tips

zich aan de voorzijde en de zijkant van het sokkelfilter. In extreme gevallen zorgen deze verontreinigingen voor hardnekkige afzettingen.

De verontreinigingen zijn een aanwijzing dat het sokkelfilter niet meer goed op de zijkanten aansluit, ook al ziet het er perfect uit.

Bij de randen worden pluizen ongefilterd doorgelaten.

Regeneer het sokkelfilter. Als er opnieuw verontreinigingen zichtbaar zijn ondanks dat het sokkelfilter gereinigd is, dan moet het filter vervangen worden.

Sokkelfilter regenereren

U kunt een of meerdere vuile sokkelfilters in de wasmachine regenereren. Zo wordt een sokkelfilter weer bruikbaar.

Controleer voor het regenereren, of het sokkelfilter in orde is. Controleer het sokkelfilter zoals beschreven in de paragraaf "Sokkelfilter vervangen" in het hoofdstuk "Nuttige tips". Vervang het sokkelfilter als dit versleten is.

- Was een of meerdere sokkelfilters afzonderlijk zonder wasgoed. Voeg geen wasmiddel toe.
- Selecteer een kort wasprogramma met een temperatuur van maximaal 40 °C en een centrifugetoerental van maximaal 600 omw./min.

Na het wassen en centrifugeren kunt u het sokkelfilter weer plaatsen.

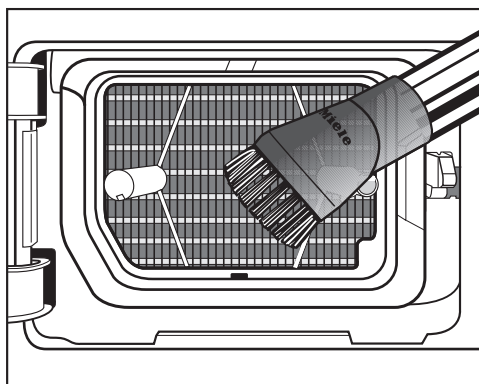
Condensor controleren

⚠ Gevaar voor verwonding door scherpe koelribben. U kunt zich snijden. Raak de koelribben niet met de handen aan.

- Controleer of er pluizen op de koelribben zitten.

Deze moeten worden verwijderd.

⚠ Schade mogelijk door een verkeerde reiniging van de condensor. Als de koelribben zijn beschadigd of verbogen, droogt de droger niet voldoende. Reinig de koelribben met een stofzuiger en reliëfborstel. Beweeg de reliëfborstel voorzichtig over de koelribben van de condensor.



- Verwijder pluizen en verontreinigingen met de stofzuiger.

Op www.miele.com/service vindt u informatie over hoe u zelf storingen kunt verhelpen en over Miele onderdelen.

Contact bij storingen

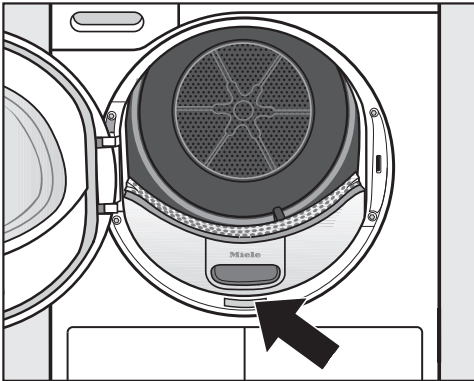
Voor storingen die u niet zelf kunt verhelpen, waarschuwt u uw Miele vakhandelaar of Miele.

Een bezoek van een technicus kunt u online op www.miele.com/service boeken.

De contactgegevens van de afdeling klantcontacten van Miele vindt u achteraan in dit document.

Miele heeft de typeaanduiding en het serienummer nodig (Fabr./SN/Nr.). Beide gegevens vindt u op het typeplaatje.

U vindt het typeplaatje als u de deur van de droger opent:



EPREL-databank

De informatie over energie-etikettering en de eisen inzake ecologisch ontwerp kunt u in de Europese productendatabank (EPREL) terugvinden. Via de volgende link <https://eprel.ec.europa.eu/> vindt u de productendatabank. Hier wordt u gevraagd om de typeaanduiding in te voeren.

U vindt de typeaanduiding op het typeplaatje.



Bij te bestellen accessoires

Accessoires voor deze droogautomaat kunt u nabestellen bij de Miele vakhandel of bij Miele.

U kunt deze en vele andere interessante producten ook via de Miele webshop bestellen.

Droogrek

Met het droogrek kunt u producten drogen en luchten die alleen zeer behoeftzaam mogen worden behandeld.

Geurflacon

Met een geurflacon kunt u ervoor zorgen dat uw wasgoed lekker gaat ruiken.

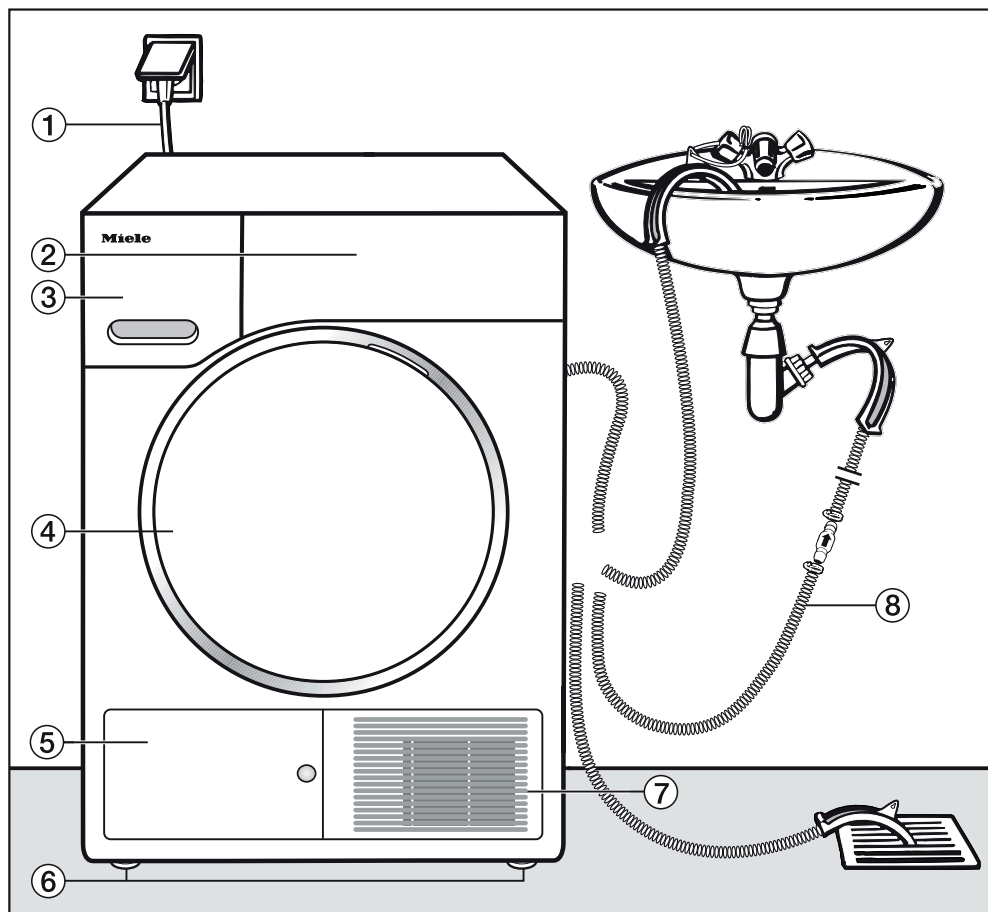
Garantie

De garantietermijn voor dit apparaat bedraagt 2 jaar.

Voor meer informatie zie de bijgevoegde garantievoorwaarden.

Installatie

Vanaf de voorkant gezien



① Aansluitkabel

② Bedieningspaneel

③ Condensreservoir

④ Deur

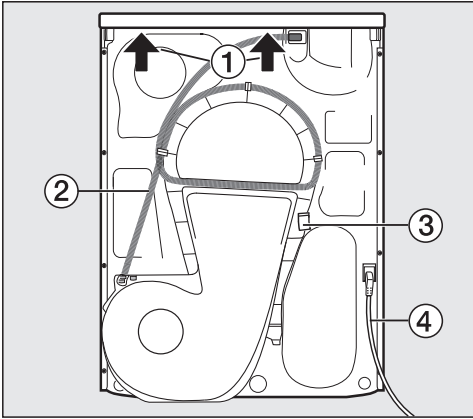
⑤ Klepje voor het sokkelfilter

⑥ 4 stelvoeten

⑦ Ventilatiooroster

⑧ Afvoerslang voor het condenswater

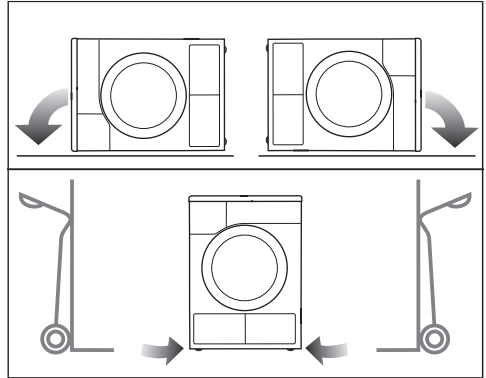
Vanaf de achterkant gezien



- ① Draagpunten onder de dekselrand voor transportdoeleinden
- ② Afvoerslang voor het condenswater
- ③ Haak waarop de aansluitkabel gerold wordt tijdens het transport
- ④ Aansluitkabel

Droger transporteren

⚠ Persoonlijk letsel en materiaal schade door verkeerd transport. Als de droger kantelt, kunt u zich verwonden en kan het apparaat beschadigd raken. Zorg dat de droger tijdens het transport stevig staat.



- Als u de droger liggend vervoert: leg de droger alleen op de linker of de rechter zijkant.
- Als u de droger rechtop vervoert: als u een steekwagen gebruikt, vervoer de droger dan eveneens alleen op de linker of de rechter zijkant.

Transport naar de plaats van opstelling

⚠ De bevestiging van het bovenblad aan de achterkant kan door invloeden van buitenaf breken. Het bovenblad kan dan bij het dragen loslaten. Controleer of de rand van het bovenblad stevig vastzit voordat u het apparaat optilt.

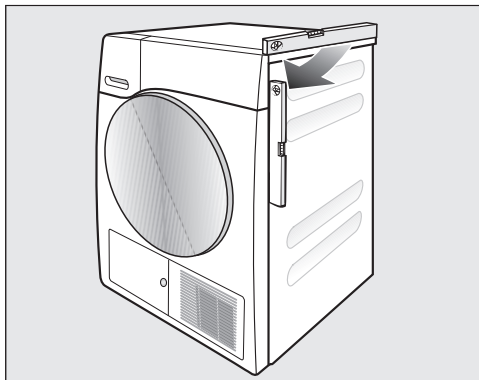
- Draag het apparaat vooraan bij de stelvoeten en achteraan bij de rand van het bovenblad.

Installatie

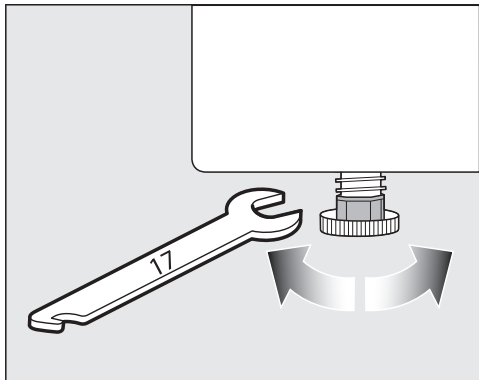
Plaatsen

Droger stellen

De deur van de droger moet vrij kunnen bewegen en er mag daarom vlak voor de droger geen andere deur worden geplaatst.



Voor een correct gebruik moet de droger waterpas worden geplaatst. Door aan de stelvoeten van de droger te draaien, kunt u de hoogteverschillen compenseren.



- Draai de stelvoeten met een platte steeksleutel of met de hand.



⚠ Brand- en explosiegevaar door beschadigde droger.

Het koelmiddel is brandbaar en explosief.

Wijzig niets aan de droger. Zorg ervoor dat de droger niet beschadigd raakt.

Bij beschadiging van de droger volgt u deze aanwijzingen:

- Vermijd open vuur en ontstekingsbronnen.
- Maak de droger spanningsvrij.
- Ventileer de ruimte waar de droger is geïnstalleerd.
- Neem contact op met Miele Service.

Wachttijd na opstelling

⚠ Beschadiging van de droger doordat deze te vroeg in gebruik genomen wordt.

De warmtepomp kan daarbij beschadigd raken.

Wacht nadat u het apparaat geplaatst heeft een uur, voordat u de droger in gebruik neemt.

Ventilatie

Zorg dat de opening voor koellucht aan de voorkant niet afgedekt is. Anders is er geen voldoende toevoer van koele lucht gewaarborgd!

De spleet tussen de onderkant van het apparaat en de vloer mag niet door sokkellijsten, hoogpolig tapijt etc. worden verkleind. Anders is er geen toereikende luchttoevoer gewaarborgd.

De bij het koelen van de condensor vrijkomende warme lucht verwarmt de lucht in het vertrek. Zorg daarom voor voldoende ventilatie in de ruimte, zet bijvoorbeeld het raam open. De droogtijd wordt anders langer (kost meer energie).

Door de ingebouwde warmtepomp produceert deze droger veel warmte wanneer hij is ingeschakeld. Deze warmte moet goed kunnen worden afgevoerd.

Anders kan het droogproces meer tijd in beslag nemen of dient u op lange termijn rekening te houden met schade aan de droger.

Continue ventilatie van de ruimte tijdens het droogproces en de spleet tussen de onderkant van de droger en de vloer moeten steeds gegarandeerd zijn.

Voor een later transport

Bij het kantelen van de droger kan er een kleine hoeveelheid condenswater uitlopen die na het drogen bij de pomp is blijven staan. Advies: laat voor het transport ongeveer 1 minuut een programma draaien. Resterend condenswater wordt dan via het condensre-

servoir (dat u dan nog een keer moet leegmaken) of via de afvoerslang afgevoerd.

Nog meer plaatsingstips

Plaatsbaar onder werkblad

Deze droger mag onder een werkblad worden geplaatst.

Storing aan het apparaat door warmte.

Zorg ervoor dat de vrijkomende warme lucht van de droger kan worden afgevoerd.

- Het is niet mogelijk om het bovenblad van het apparaat te demonteren.
- De elektrische aansluiting moet in de buurt van de droger zijn geïnstalleerd en gemakkelijk toegankelijk zijn.
- Het is mogelijk dat de droogprogramma's iets langer duren.

Na te bestellen accessoires

- Tussenstuk voor de was-droogzuil*

Deze droger kan op een Miele wasauto-maat worden geplaatst. Voor deze Miele was-droogzuil is wel een speciaal tussenstuk nodig.

- Sokkel*

Voor deze droger is een sokkel met lade verkrijgbaar.

Installatie

Externe afvoer voor het condenswater aansluiten

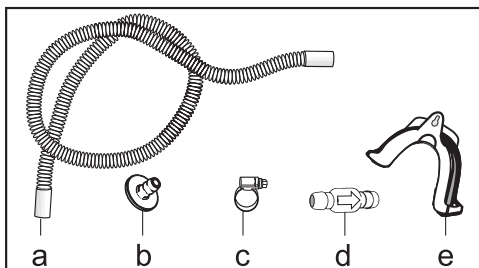
Opmerking

Het condenswater dat bij het drogen vrijkomt, wordt door de afvoerslang aan de achterkant van de droger naar het condensreservoir gepompt.

U kunt het condenswater ook extern, via de afvoerslang aan de achterzijde van de droogautomaat afvoeren. U hoeft het reservoir dan niet meer te legen.

Lengte van slang: 1,49 m
Max. opvoerhoogte: 1,00 m
Max. afpomplengte: 4,00 m

Accessoires voor het afpompen



- meegeleverd: adapter (b), slangklem (c), slanghouder (e);
- bij te bestellen bij Miele: een set met een terugslagklep voor een externe wateraansluiting. Terugslagklep (d), verlengstuk slang (a) en slangklemmen (c) worden meegeleverd.

Speciale aansluitingen waarbij een terugslagklep noodzakelijk is

⚠ Materiaalschade door terugstromend condenswater.

Er kan water terugstromen in de droger of er kan water opgezogen worden. Dit water kan schade veroorzaken aan de droger en het vertrek waar de droger staat opgesteld.

Gebruik de terugslagklep als u het uiteinde van de slang in water doopt of op watergeleidende aansluitingen installeert.

Max. opvoerhoogte met terugslagklep: 1,00 m

Speciale aansluitingen waarbij een terugslagklep noodzakelijk is, zijn:

- Het water wordt afgevoerd in een wastafel of in de vloer, waarbij het uiteinde van de slang zich in het water bevindt.
- De waterafvoer wordt op een sifon van een wastafel aangesloten.
- Een wasautomaat of afwasautomaat is op dezelfde waterafvoer aangesloten.

Als de terugslagklep niet juist gemonteerd is, kan het water niet afgepompt worden.

Monteer de terugslagklep zo dat de pijl op de terugslagklep in de stroomrichting wijst.

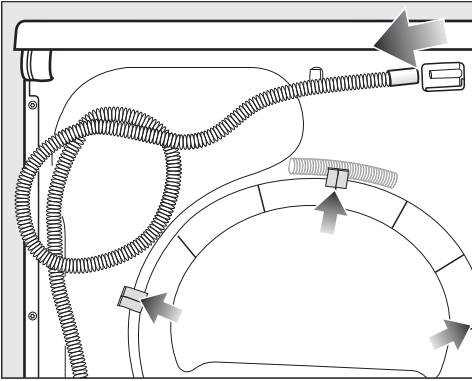
Afvoerslang leggen

⚠ U kunt de afvoerslang door verkeerd gebruik beschadigen.

In dat geval stroomt er water uit.

Trek niet aan de afvoerslang, de slang niet uitrekken of knikken.

In de afvoerslang bevindt zich een geringe hoeveelheid restwater. Zet daarom een bak klaar.

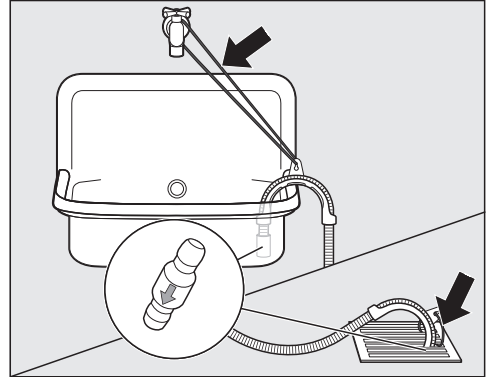


- Trek de slang van het aansluitstuk af (lichte pijl).
- Trek de slang uit de klemmen (donkere pijlen) en rol de slang af.
- Laat het resterende water in een bak lopen.

Voorbeelden

Waterafvoer via wastafel of vloerafvoer

Gebruik de slanghouder om de afvoerslang in de wastafel te kunnen hangen.



! Schade doordat er water lekt.

Als het uiteinde van de slang los-schiet, kan het vrijkomende water schade veroorzaken.

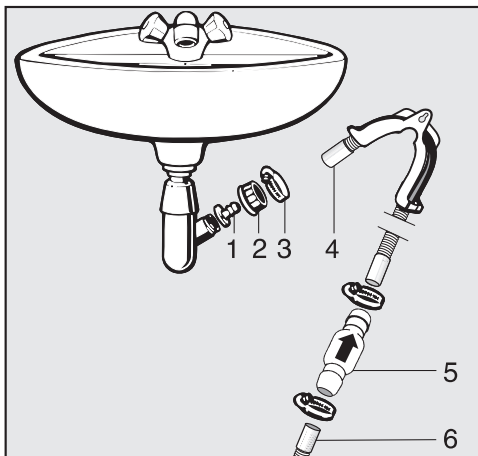
Zorg ervoor dat de afvoerslang niet weg kan glijden. Maak de slang zo nodig vast.

Plaats de terugslagklep in het uiteinde van de slang.

Installatie

Directe aansluiting op de sifon van een wastafel

Gebruik de slanghouder, de adapter, slangklemmen en de terugslagklep (bij te bestellen accessoires).



1. Adapter
2. Schroefkoppeling
3. Slangklem
4. Uiteinde slang (bevestigd aan de slanghouder)
5. Terugslagklep
6. Afvoerslang van de droger

- Bevestig adapter **1** met de schroefkoppeling **2** aan de sifon van de wastafel.
In de regel is de schroefkoppeling van de wastafel voorzien van een schijfje dat u eraf moet halen.
- Plaats het uiteinde van slang **4** op adapter **1**.
- Gebruik de slanghouder.
- Draai slangklem **3** direct achter de schroefkoppeling met een schroeven-draaier vast.
- Plaats terugslagklep **5** in afvoerslang **6** van de droger.

Terugslagklep **5** moet zo worden gemonteerd, dat de pijl in de richting van de wastafel wijst. Gebeurt dat niet, dan kan het water niet weglopen.

- Maak de terugslagklep met de slangklemmen vast.

Draairichting van de deur omwisselen

Vorbereiding

De deuraanslag van deze droger bevindt zich standaard aan de linkerkant. U kunt de deuraanslag naar rechts plaatsen.

Deze hulpmiddelen heeft u nodig:

- een Torx-schroevendraaier T20
- een Torx-schroevendraaier T30
- een zachte ondergrond (deken)

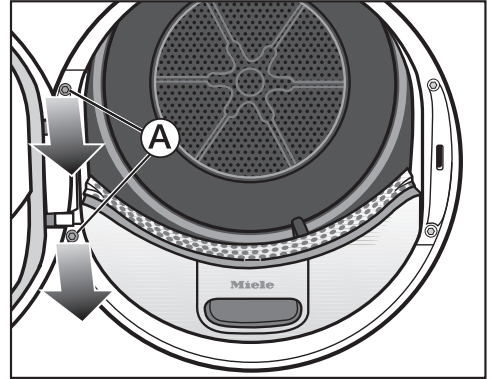
⚠ Maak voor de veiligheid de droger spanningsvrij (trek de stekker uit het stopcontact).

Tip: Lees eerst de volgende tekst en bekijk de afbeeldingen als voorbereiding op de werkzaamheden. Voer dan achter-eenvolgens de verschillende stappen uit.

Deur demonteren

U heeft een Torx-schroevendraaier T30 nodig.

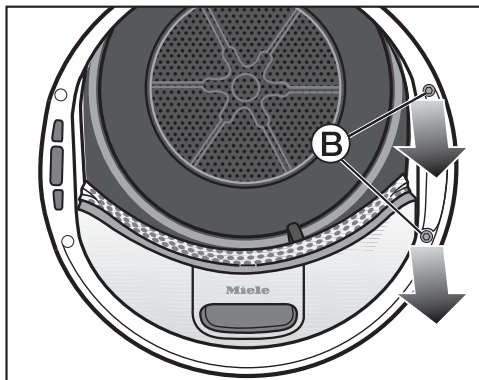
- Open de deur van de droger volledig.



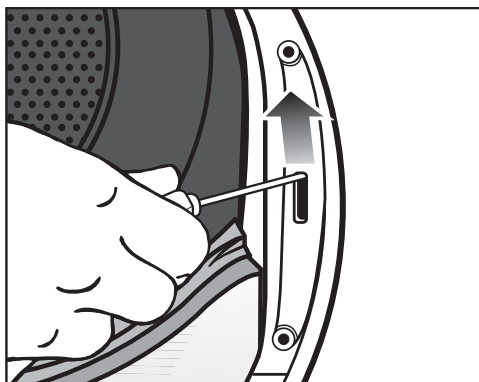
- Draai de beide schroeven **A** die in de voet van het deurscharnier zitten er met de Torx-schroevendraaier uit. De deur kan niet omlaag vallen.
- Leg de 2 schroeven op het deksel van de droger.
- Houd de deur vast.
- Trek de deur naar voren, zodat de 2 pennen in de voet van het deurscharnier uit de droger kunnen worden getrokken.
- Leg de deur met de buitenkant op de deken om krassen te voorkomen.

Installatie

Deurslot omwisselen



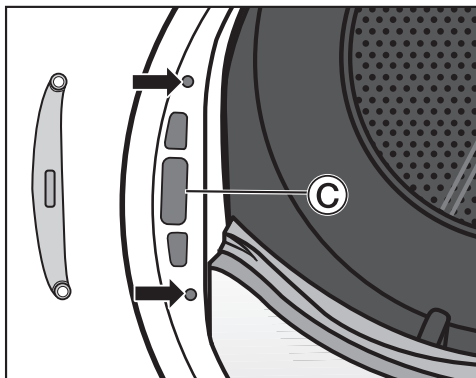
- Draai de beide schroeven ② van het deurslot er met de Torx-schroevendraaier uit.



- Druk het deurslot met een schroevendraaier omhoog.

Het deurslot springt uit zijn positie en kan uit de deur worden gehaald.

- Draai het deurslot 180°.

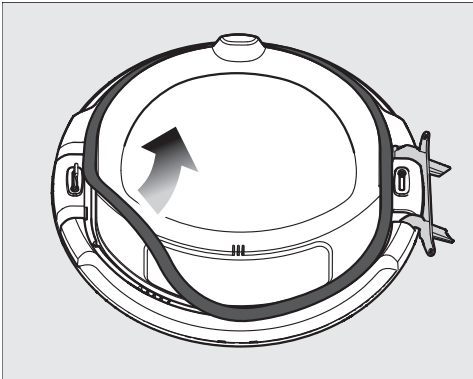


- Plaats het deurslot aan de tegenoverliggende kant in de opening ③.
- Verschuif het deurslot in zo'n positie dat de 2 schroefgaten op de 2 gaten in de voorwand (pijlen) komen te liggen.
- Schroef het deurslot met de 2 schroeven ② vast.
- Leg de Torx-schroevendraaier aan de kant.

U heeft de Torx-schroevendraaier T30 pas weer nodig aan het einde voor de montage van de deur aan de droger.

Deurdichting demonteren en schroeven losdraaien

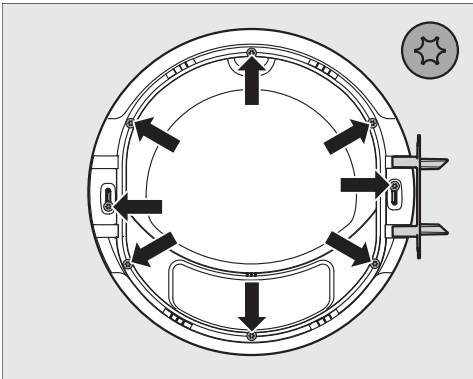
Deurdichting demonteren



- Begin aan één kant en trek de deurdichting aan alle kanten naar boven toe los.
- Leg de deurdichting op het deksel van de droger.

Schroeven eruit draaien

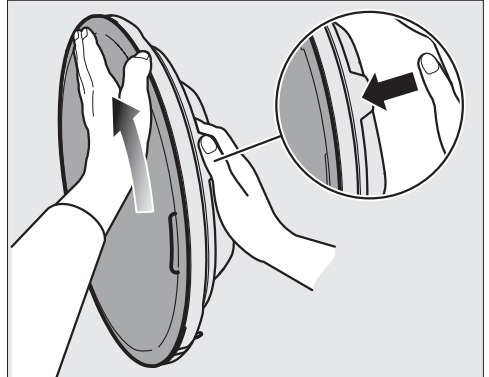
U heeft een Torx-schroevendraaier T20 nodig.



- Draai de 8 schroeven met de Torx-schroevendraaier eruit.
- Leg de 8 schroeven op het deksel van de droger.

Buitenpaneel van de deur demonteren

- Houd de deur vast en zet de deur rechtopstaand op de deken.



- Houd de deur boven aan de nok vast.
- Leg uw andere hand plat op het bovenste deel van het buitenpaneel en leg uw duim op de buitenste rand.
- Draai het buitenpaneel met uw vlakke hand en wat krachtsinspanning van u af.

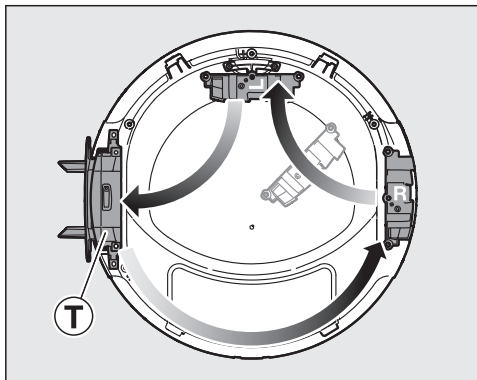
Na een korte draai klikt het buitenpaneel uit de deur los.

- Leg het buitenpaneel aan de kant.

Installatie

Deurscharnier en doppen omwisselen

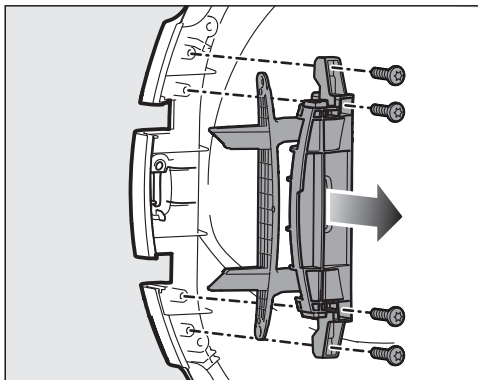
Eerst moet het deurscharnier **T** worden verwijderd. Daarna moeten de doppen voor de sluithaken, die zijn gemarkeerd met R en L, worden omgewisseld. Standaard zit de met L gemarkeerde dop aan de bovenkant.



Plaats van het deurscharnier en de doppen bij de draairichting naar rechts (standaard uitvoering).

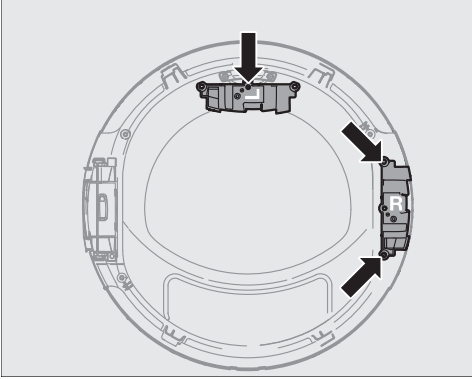
- Leg de deur op de deken.

Deurscharnier verwijderen



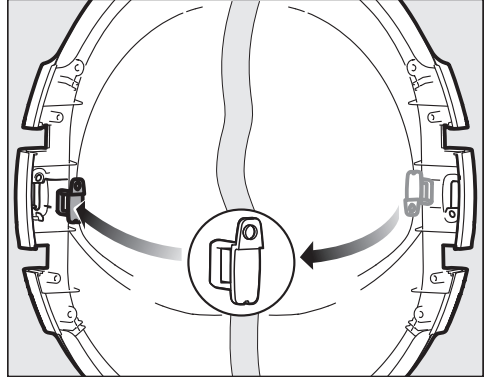
- Draai de 4 schroeven van het deurscharnier er met de Torx-schroevendraaier uit.
- Verwijder het deurscharnier naar boven toe.
- Leg het deurscharnier op de rechterkant van de deur.
- Laat 2 schroeven van het deurscharnier op de linkerkant van de deur liggen.
- Leg de 2 resterende schroeven van het deurscharnier op de rechterkant van de deur.

Doppen verwijderen



- Draai de schroef van de met L gemarkeerde dop los en verwijder de dop.
- Leg de losgedraaide schroef boven de deur.
- Leg de met L gemarkeerde dop op de linkerkant van de deur.
- Draai de 2 schroeven van de met R gemarkeerde dop los.
- Trek de dop R omhoog en leg de dop boven de deur neer.
- Laat de 2 schroeven van dop R op de rechterkant van de deur liggen.

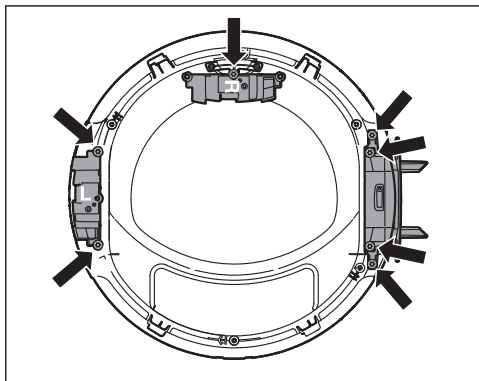
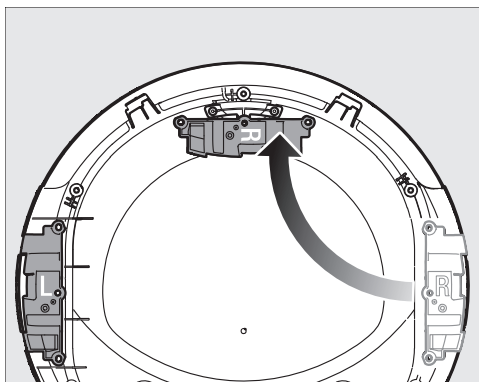
Sluithaak omwisselen



- Druk de sluithaak vanaf de achterkant omhoog.
- Verwijder de sluithaak.
- Draai de sluithaak 180°, zoals in het midden van de afbeelding wordt getoond.
- Plaats de sluithaak aan de tegenoverliggende kant.

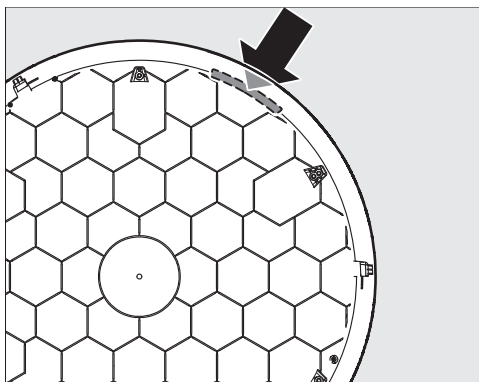
Installatie

Doppen en deurscharnier monteren



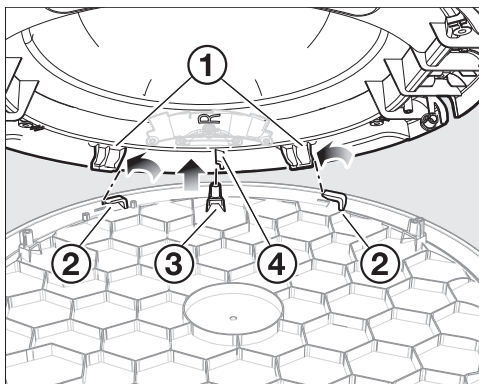
- Schroef de met R gemarkeerde dop bovenaan met een schroef vast.
- Plaats de met L gemarkeerde dop en schroef de dop met 2 schroeven vast.
- Plaats het deurscharnier en schroef het deurscharnier met 4 schroeven vast.

Buitenpaneel van de deur monteren



- Leg het buitenpaneel met de buitenkant op de deken.

De gele markering bevindt zich rechtsboven.



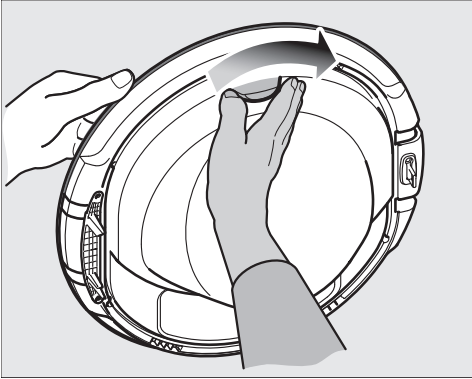
- Zet de deur schuin op het buitenpaneel, zodat u in de opening kunt kijken.

Het deurscharnier bevindt zich aan de linkerkant.

Zorg ervoor dat

- de 2 vergrendelingshaken ① links zich vóór de 2 vergrendelingsnokjes ② bevinden.
- het staafje ④ zich rechts van de schroef ③ bevindt.

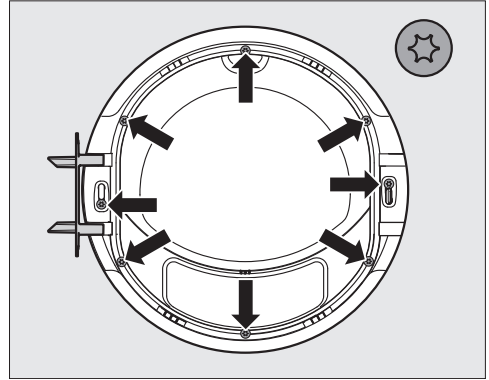
- Laat de deur voorzichtig zakken zonder deze te draaien. Deur en buitenpaneel moeten op elkaar passen zoals een deksel op een pan.
- Plaats één hand plat onder het buitenpaneel van de deur.
- Houd met uw andere hand de deur aan de nok vast.



- Draai de deur in de richting van de pijl, terwijl u met de vlakke hand licht tegen het buitenpaneel drukt.

Na een korte draaiing klikt het buitenpaneel in de deur vast.

Schroeven vastdraaien en deurdichting monteren

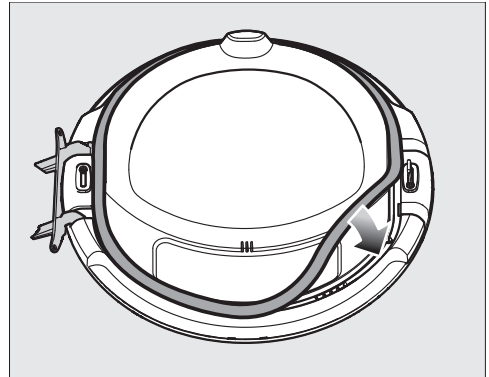


- Draai de 8 schroeven met de Torx-schroevendraaier vast.

Het buitenpaneel moet correct in de deur zijn vastgeklikt.

Anders kunnen buitenpaneel en deur niet worden vastgeschroefd, omdat de schroefgaten niet boven de schroeven liggen.

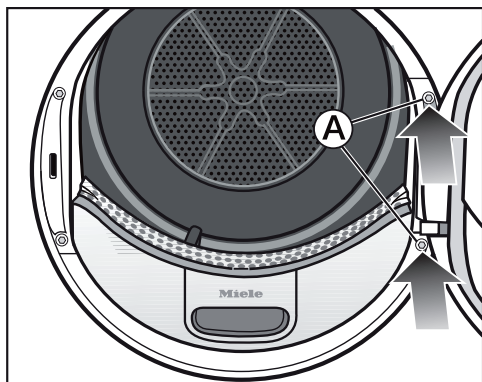
Controleer nog eens de stappen bij "Buitenpaneel van de deur monteren" als het niet past.



- Duw de deurdichting rondom in de sleuf.

Installatie

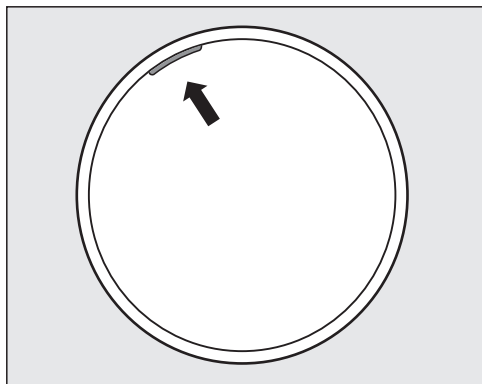
Deur monteren



- Houd de deur voor de droger.
- Steek de voet van het deurscharnier met de 2 pennen in de openingen op de droger.

Tip: De voet van het deurscharnier moet strak tegen de voorwand van de droger aan liggen. Dan kan de deur er niet uit vallen.

- Schroef de deur aan de voet van het deurscharnier **A** vast met de 2 schroeven T30.




De gele markering aan de linkerkant laat zien naar welke kant de deur wordt geopend.


Elektrische aansluiting

De droger is standaard voorzien van een aansluitkabel met stekker met randaarde, geschikt voor aansluiting op een geaard stopcontact.

Plaats de droger zodanig dat het stopcontact goed bereikbaar is. Als het stopcontact niet goed bereikbaar is, zorg er dan voor dat er voor elke pool een werkschakelaar is.

 **Brandgevaar door oververhitting.**
Het gebruik van de droger via verdeelstekkers en verlengsnoeren kan tot overbelasting van de kabels leiden.
Gebruik om veiligheidsredenen geen verdeelstekkers en verlengsnoeren.

De elektrische installatie moet aan de geldende norm voldoen.

Om veiligheidsredenen raden we aan een aardlekschakelaar (RCD) te gebruiken van het type  in de huisinstallatie waarin u de droger installeert.

Een beschadigde aansluitkabel mag alleen door een speciale aansluitkabel van hetzelfde type worden vervangen (verkrijgbaar bij Miele). Om veiligheidsredenen mag dit alleen door een door Miele geautoriseerde vakman/-vrouw of door Miele worden gedaan.

Op het typeplaatje en in deze gebruiksaanwijzing staat informatie over het nominale verbruik en de bijbehorende zekering. Vergelijk deze informatie met de gegevens van de elektrische aansluiting ter plaatse.

Raadpleeg bij twijfel een electricien.

Tijdelijk of doorlopend gebruik van een autonome of niet-netsynchrone energievoorziening (zoals microgrids, back-upsysteem) is mogelijk. Voorwaarde voor het gebruik is dat de energievoorziening voldoet aan de bepalingen van EN 50160 of een vergelijkbare standaard.

De veiligheidsvoorzieningen in de huisinstallatie en in dit Miele product moeten ook werken bij gebruik van een microgrid of bij een niet-netsynchrone energievoorziening. Indien nodig moeten ze door gelijkwaardige voorzieningen in de installatie worden vervangen.

Technische gegevens

Hoogte	850 mm
Breedte	596 mm
Diepte	655 mm
Diepte bij geopende deur	1077 mm
Plaatsbaar onder werkblad	Ja
Plaatsbaar op wasautomaat	Ja
Gewicht	52 kg
Trommelinhoud	120 l
Hoeveelheid	1,0-8 kg (Gewicht van droog wasgoed)
Maximale inhoud van het condensreservoir	4,8 l
Lengte van de slang	1,49 m
Maximale opvoerhoogte	1,00 m
Maximale afpomplengte	4,00 m
Lengte van de aansluitkabel	2,00 m
Aansluitspanning	Zie typeplaatje
Aansluitwaarde	Zie typeplaatje
Zekering	Zie typeplaatje
Keurmerk	Zie typeplaatje
Energieverbruik	Zie hoofdstuk: "Verbruiksgegevens".
LED (light emitting diodes)	Klasse 1

Productinformatieblad volgens Gedelegeerde Verordening (EU) nr. 392/2012
geldig tot 30-6-2025

Productkaart voor huishoudelijke droogtrommels

volgens gedelegeerde verordening (EU) Nr. 392/2012

MIELE	
Identificatie van het model	TSA523WP 8kg Active
Nominale capaciteit ¹	8,0 kg
Type huishoudelijke trommel (Luchtafvoer / condensatie)	- / •
Energie-efficiëntieklasse	
A+++ (meest efficiënt) tot D (minst efficiënt)	A+++
Gewogen jaarlijks energieverbruik (AE _c) ²	172 kWh/jaar
Droogtrommel (Automatisch / niet-automatisch)	• / -
Energieverbruik van het standaard katoenprogramma	
Energieverbruik bij volledige lading	1,40 kWh
Energieverbruik bij gedeeltelijke lading	0,81 kWh
Gewogen energieverbruik in uitstand (P _o)	0,40 W
Gewogen energieverbruik in sluimerstand (P _i)	0,40 W
Duur van de sluimerstand (T _i) ³	15 min
Standaardprogramma waarop de informatie op het etiket en de productkaart betrekking heeft ⁴	Katoen met pijl
Programmaduur van het standaard katoenprogramma	
Gewogen programmaduur	136 min
Programmaduur bij volledige lading	170 min
Programmaduur bij gedeeltelijke lading	111 min
Condensatie-efficiëntieklasse ⁵	
A (meest efficiënt) tot G (minst efficiënt)	A
Gewogen condensatie-efficiëntie van het "standaard katoenprogramma bij volledige en gedeeltelijke lading"	95 %
Gemiddelde condensatie-efficiëntie van het "standaard katoenprogramma bij volledige lading"	95 %
Gemiddelde condensatie-efficiëntie van het "standaard katoenprogramma bij gedeeltelijke lading"	95 %
Geluidsvermogensniveau (L _{WA}) ⁶	66 dB(A) re 1 pW
Inbouwapparaat	-

• Ja, aanwezig

¹ In kg katoenen wasgoed voor het standaard katoenprogramma bij volledige lading

² Gebaseerd op 160 droogcycli met het standaard katoenprogramma bij volledige en gedeeltelijke lading, en het verbruik in de energiebesparende standen. Het werkelijke verbruik hangt af van de wijze waarop het apparaat wordt gebruikt.

³ Wanneer de huishoudelijke droogtrommel uitgerust is met een systeem voor stroomverbruikregeling

Technische gegevens


- ⁴ Dit programma is geschikt voor het drogen van normaal vochtig katoenen wasgoed en is voor katoen het efficiëntste programma in termen van energieverbruik.
- ⁵ Wanneer de huishoudelijke droogtrommel een condensdroogtrommel is
- ⁶ Voor het “standaard katoenprogramma”, gebruikt bij volledige lading

Verbruiksgegevens

Verbruiksgegevens in overeenstemming met Verordeningen 932/2012/EU en 392/2012/EU geldig tot 30-6-2025

	Belading ¹	Centrifugeerstand wasmachine	Rest- vocht	Energie	Pro- gramma- duur
	kg	omw/min	%	kWh	min
ECO ²	8,0	1.000	60	1,40	170
	4,0	1.000	60	0,81	111
Katoen Kastdroog	8,0	1.200	53	1,25	154
	8,0	1.400	50	1,20	146
	8,0	1.600	44	1,05	130
Katoen Strijkdroog	8,0	1.000	60	1,04	138
	8,0	1.200	53	0,90	121
	8,0	1.400	50	0,85	113
	8,0	1.600	44	0,70	96
Kreukherstellend Kastdroog	4,0	1.200	40	0,46	72
Fijne was Kastdroog	2,5	800	50	0,45	75
Finish wol	2,0	1.000	50	0,02	5
Overhemden/Blouses Kastdroog	2,0	600	60	0,40	62
Express Kastdroog	4,0	1.000	60	0,80	112
Impregneren Kastdroog	2,5	800	50	0,80	116

¹ Gewicht van droog wasgoed

² Testprogramma conform de verordeningen 932/2012/EU en 392/2012/EU (voor het programma *Katoen* ) voor het energielabel gemeten volgens EN 61121.

Alle niet-gemarkeerde waarden zijn in overeenstemming met de norm EN 61121.

De verbruiksgegevens kunnen afwijken van de aangegeven waarden, afhankelijk van het soort textiel, de hoeveelheid wasgoed, de hoeveelheid restvocht na het centrifugeren, de schommelingen in de elektriciteit en de waterhardheid.

Verbruiksgegevens

Verbruiksgegevens in overeenstemming met Verordeningen (EU) 2023/2533 en (EU) 2023/2534 geldig vanaf 1-7-2025

Programma's	Belading ² kg	Programmaduur Uren:min.	Energie kWh	Uiteindelijk vochtgehalte na droging %
ECO ¹	8,0	2:50	1,40	0
	4,0	1:51	0,81	0
Katoen	8,0	3:18	1,60	- 4
Extra droog	4,0	2:10	0,97	- 4
Katoen	8,0	2:18	1,04	12
Strijkdroog	4,0	1:10	0,55	12
Kreukherstellend Kastdroog	4,0	1:12	0,46	2
Kreukherstellend Strijkdroog	4,0	1,00	0,40	8
Fijne was Kastdroog	2,5	1:15	0,45	0

¹ ECO is het testprogramma in overeenstemming met Verordeningen (EU) 2023/2533 en (EU) 2023/2534 voor het energielabel gemeten volgens EN 61121. Het geluidsvermogensniveau bij volledige vulling voor het testprogramma ECO is 64 dB(A) re 1 pW.

² De lading verwijst naar het gewicht van het droge wasgoed.

Voor de andere programma's, met uitzondering van het ECO programma, worden richtwaarden gegeven, bepaald op basis van de norm EN 61121.

De verbruiksgegevens kunnen afwijken van de aangegeven waarden, afhankelijk van de belading, het soort textiel, de hoeveelheid restvocht na het centrifugeren, extra geselecteerde programmameters, spanningsschommelingen in het elektriciteitsnet of de waterhardheid.

Programmeren

Met de programmeerfuncties kunt u de elektronica van de droger nog beter afstemmen op het soort wasgoed en de manier waarop u dit wilt drogen.

U kunt programmeren in stappen (1, 2, 3 ... 9) met behulp van de sensortoetsen.

Het programmeerniveau activeren

Voorwaarde

- De programmakeuzeschakelaar is op een willekeurige programma-instelling gezet.
- De deur van de droger is geopend.

- 1 Raak de sensortoets ►|| aan en laat deze niet los tijdens de stappen 2—3.
- 2 Sluit de deur van de droger.
- 3 Wacht totdat de tekst *Start/Trommel bijvullen die nu snel knippert, continu brandt* ...
- 4 ... en laat vervolgens de sensortoets ►|| los.

In de tijdsaanduiding brandt *P01*.

Programmeerfunctie (de)selecteren

Het nummer van de programmeerfunctie verschijnt in de tijdsaanduiding als *P* in combinatie met een cijfer: bijv. *P01*.

- 5 Door aanraken van de sensortoets ▲ kiest u stapsgewijs steeds de volgende programmeerfunctie:

Programmeerfunctie	
<i>P00</i>	Fabrieksinstelling
<i>P01</i>	Droogtegraden
<i>P05</i>	Volume zoemer
<i>P06</i>	Toetssignaal
<i>P07</i>	Pincode
<i>P11</i>	Uitschakeling bedieningspaneel
<i>P13</i>	Memory
<i>P14</i>	Kreukbeveiliging

- 6 Bevestig de gekozen programmeerfunctie met de sensortoets ►||.

Programmeerfuncties

Programmeerfunctie bewerken en opslaan

U kunt een programmeerfunctie in- of uitschakelen of verschillende opties kiezen.

De optie van de programmeerfunctie wordt in de tijdsaanduiding door - in combinatie met een cijfer weergegeven: bijv. -00.

- 7 Door het aanraken van de sensor-toets ▲ schakelt u de programmeerfunctie in/uit of kiest u een optie:

Programmeerfunctie	Mogelijke keuze				
	-00	-01	-02	-03	-04
P00	X	X			
P01		X	✓	X	X
P05	X	✓			
P06	X	✓			
P07	✓	X			
P11	X	✓			
P13	✓	X			
P14	X	✓	X		

X = selecteerbaar, ✓ = fabrieksinstelling

- 8 Bevestig uw keuze met de sensor-toets ►II.

Nu brandt weer het nummer van de programmeerfunctie: bijv. P01.

Programmeerniveau verlaten

- 9 Draai de programmakeuzeschakelaar op ⏻.

De programmering is nu constant opgeslagen. U kunt deze op elk moment weer wijzigen.

P00 Fabrieksinstelling

De programmeerfuncties worden naar de fabrieksinstelling gereset.

- 00 = De fabrieksinstelling is ingesteld
-01 = Programmeerfuncties naar fabrieksinstelling resetten

P01 Droogtegraden

Met deze instelling kunt u de droogtegraad van de programma's *Katoen* en *Kreukherstellend* wijzigen.

Selectie

- 01 = vochtiger
-02 = **Fabrieksinstelling**
-03 = droger
-04 = nog droger

P05 Zoemer

De zoemer geeft aan dat het programma beëindigd is. Hij kan worden in- of uitgeschakeld.

De permanente zoemtoon bij foutmeldingen heeft met deze zoemer niets te maken.

Als de zoemer uitgeschakeld is, is ook het toets signaal niet actief.

Selectie

-00 = uit

-01 = **aan (fabrieksinstelling)**

P06 Toetssignaal

Het geluidssignaal bij het aanraken van de sensortoetsen kan worden uitgeschakeld.

Selectie

-00 = uit

-01 = **Fabrieksinstelling**

P07 Pincode

De pincode beschermt uw droger tegen gebruik door vreemden.

Wanneer de pincode is geactiveerd, moet na het inschakelen de pincode worden ingevoerd, zodat deze droger kan worden bediend.

-00 = **uit (fabrieksinstelling)**

-01 = aan

Als u -01 heeft gekozen, kunt u de droger na het inschakelen alleen bedienen als u eerst de pincode invoert.

Droger met pincode bedienen

Iedere keer na het inschakelen van de droger knippert en brandt in de tijdsaanwijzing ----.

De pincode is 250 en kan niet worden gewijzigd.

- Raak de sensortoets ▲ aan, totdat als eerste cijfer 2-- knippert.
- Bevestig met de sensortoets ►■.
- Voer op dezelfde manier de beide andere cijfers in.

Na invoer en bevestiging van 250 kan de droger worden gebruikt.

Programmeerfuncties

P11 Uitschakeling bedieningspaneel

Om energie te besparen tijdens het programma, worden de tijdsaanduiding en sensortoetsen na 10 minuten donker. In dit geval knippert de tekst *Start/Trommel bijvullen*.

Maar: in geval van een storing worden tijdsaanduiding en sensortoetsen niet donker.

Selectie

-00 = **uit**

Tijdsaanduiding en sensortoetsen worden niet donker.

-01 = **aan (fabrieksinstelling)**

Tijdsaanduiding en sensortoetsen worden donker, als het programma 10 minuten loopt.

Controlelampjes weer “inschakelen”

- Raak de sensortoets ►II aan. Het lopende droogprogramma wordt hierdoor niet beïnvloed.

P13 Memory

Met deze functie kunt u de memory-functie inschakelen: de elektronica slaat een gekozen programma met droogtegraad of keuze op. Bovendien wordt de duur van het programma *Warme lucht/DryFresh* opgeslagen. Voor de volgende programmakeuze verschijnen deze instellingen in het display.

Selectie

-00 = **uit (fabrieksinstelling)**

-01 = **aan**

P14 Kreukbeveiliging

De trommel blijft na afloop van het droogprogramma maximaal 2 uur in een speciaal ritme voor kreukbeveiliging draaien. Dit is vooral belangrijk om kreukels te voorkomen, als het wasgoed niet direct na het drogen uit de trommel gehaald wordt. U kunt de duur verkorten.

-00 = geen kreukbeveiliging

-01 = 1 uur

-02 = **2 uur (fabrieksinstelling)**

**Plan nu zelf een serviceafspraak via www.miele.nl.
Snel en gemakkelijk.**

Bezoek op **www.miele.nl** ook de Miele webshop voor een compleet overzicht van alle accessoires, toebehoren en reinigings- en onderhoudsproducten voor uw Miele apparaat.

U kunt ook bellen met onze afdeling Klantcontacten, bereikbaar via telefoonnummer (0347) 37 88 88.

**Miele Nederland B.V.
Postbus 166
4130 ED VIANEN
(0347) 37 88 88**

**Bezoek het Miele Experience Center:
De Limiet 2
4131 NR VIANEN**

nv Miele België
Z.5 Mollem 480
1730 Mollem (Asse)

Herstellingen aan huis en andere inlichtingen: 02/451.16.16 (Ma.-Vr. 8u-17u)
E-mail: contact@miele-support.be
Internet: www.miele.be

**Maak een afspraak in het Miele Experience Center
in Brussel, Mollem, Antwerpen of Hasselt**
<https://www.miele.be/nl/c/miele-belgie-200.htm>

Duitsland - Miele & Cie. KG, Carl-Miele-Straße 29, 33332 Gütersloh

TSA 523 WP

nl-NL

M.-Nr. 12 713 470 / 00