

427001387

PL Szafka do suszenia odzieży

Instrukcja obsługi

Szanowny Kliencie NIMO,

Gratulujemy wyboru produktu NIMO — globalnej firmy wywodzącej się ze Szwecji.

Dziękujemy za okazane nam zaufanie. Wierzymy, że korzystanie z nowej szafki do suszenia odzieży będzie dla Ciebie przyjemnością.

Dobra szafka do suszenia powinna być odpowiednio zaprojektowana, dokładnie suszyć ubrania, mieć niewielki wpływ na środowisko, być łatwa w obsłudze, oszczędzać Twój czas, a także być energooszczędna, trwała i niezawodna. NIMO oferuje wszystkie te funkcje.

Kupując produkt NIMO, możesz być pewien jego wysokiej jakości oraz tego, że dołożyliśmy wszelkich starań, by zagwarantować jego najwyższą trwałość i funkcjonalność. Na tym polega szwedzka jakość.

Przed pierwszym użyciem produktu prosimy o zapoznanie się z jego instrukcją użytkowania oraz poradami dotyczącymi konserwacji. Dzięki temu najlepiej wykorzystasz zalety tego produktu i wszystkie jego funkcje.

Jeśli masz jakiegokolwiek pytania, skontaktuj się z nami telefonicznie lub za pośrednictwem naszej strony internetowej.

Najlepsze życzenia ze Szwecji i zespołu NIMO!

**Producent:**

NIMO-VERKEN AB  
Box 288  
542 23 Mariestad  
Sweden  
info@nimoverken.com  
www.nimoverken.com



Zastrzegamy sobie prawo do wprowadzania zmian bez wcześniejszego powiadomienia.

Dok. nr: 427001387 / 02

## Spis treści

1	Instrukcje bezpieczeństwa .....	32
	1.1 Ogólne instrukcje bezpieczeństwa .....	33
	1.2 Symbole .....	33
2	Ogólny wygląd urządzenia .....	34
3	Przepływ powietrza .....	35
4	Pierwsze uruchomienie .....	36
5	Obsługa .....	37
	5.1 Umieszczenie prania w szafce .....	37
	5.2 Panel sterowania .....	37
	5.3 Opis programu .....	38
	5.4 Wybór programu suszenia .....	38
	5.5 Rozpoczynanie .....	38
	5.6 Wstrzymanie programu .....	39
	5.7 Koniec programu .....	39
	5.8 Zakończenie programu suszenia .....	39
	5.9 Ochrona przed przegrzaniem .....	39
6	Konserwacja .....	40
	6.1 Konserwacja zapobiegawcza wykonywana przez użytkownika .....	40
	6.2 Filtr .....	40
7	Rozwiązywanie problemów .....	41
	7.1 Samodzielne rozwiązywanie mniej istotnych problemów .....	41
	7.2 Kody błędów .....	42
8	Serwis .....	43

Zachowaj tę instrukcję obsługi do wykorzystania w przyszłości

## 1 Instrukcje bezpieczeństwa

**Niniejsze porady dotyczące bezpiecznej obsługi zostały opracowane, aby zapobiec nieprawidłowemu użytkowaniu urządzenia i związanym z tym wypadkom. Prosimy je przeczytać przed zainstalowaniem i rozpoczęciem korzystania z szafki do suszenia odzieży. ZABRANIA SIĘ WPROWADZANIA ZMIAN DO URZĄDZENIA.**

Szafkę należy zainstalować oraz przechowywać w pomieszczeniu.

**OSTROŻNIE** To urządzenie jest przeznaczone wyłącznie do suszenia tkanin wypranych w wodzie. Przed suszeniem wyjmij z kieszeni wszystkie przedmioty, takie jak zapalniczki i zapalniczki.

Konserwacja może być wykonywana wyłącznie przez producenta, jego serwis lub osoby o podobnych kwalifikacjach.

Można używać tylko zatwierdzonych części zamiennych.

Przed serwisowaniem lub wymianą części upewnij się, że wyłączono zasilanie.

### **Dotyczy instalacji w krajach UE**

Szafka do suszenia odzieży może być używana przez dzieci powyżej 8 roku życia oraz osoby (w tym dzieci) z różnymi niepełnosprawnościami lub mające niewystarczające doświadczenie i wiedzę, pod warunkiem, że będą one nadzorowane lub otrzymają instrukcje dotyczące bezpiecznego użytkowania urządzenia i rozumieją zagrożenia związane z korzystaniem z urządzenia.

Dzieci nie mogą bawić się urządzeniem.

## Dotyczy instalacji w krajach poza UE

Urządzenie nie jest przeznaczone do użytku przez osoby (w tym dzieci) z różnymi niepełnosprawnościami lub mające niewystarczające doświadczenie i wiedzę.

Mogą one korzystać z urządzenia tylko pod nadzorem osoby odpowiedzialnej za ich bezpieczeństwo lub po otrzymaniu od niej stosownych instrukcji.

Należy dopilnować, aby dzieci nie bawiły się urządzeniem.

### 1.1 Ogólne instrukcje bezpieczeństwa

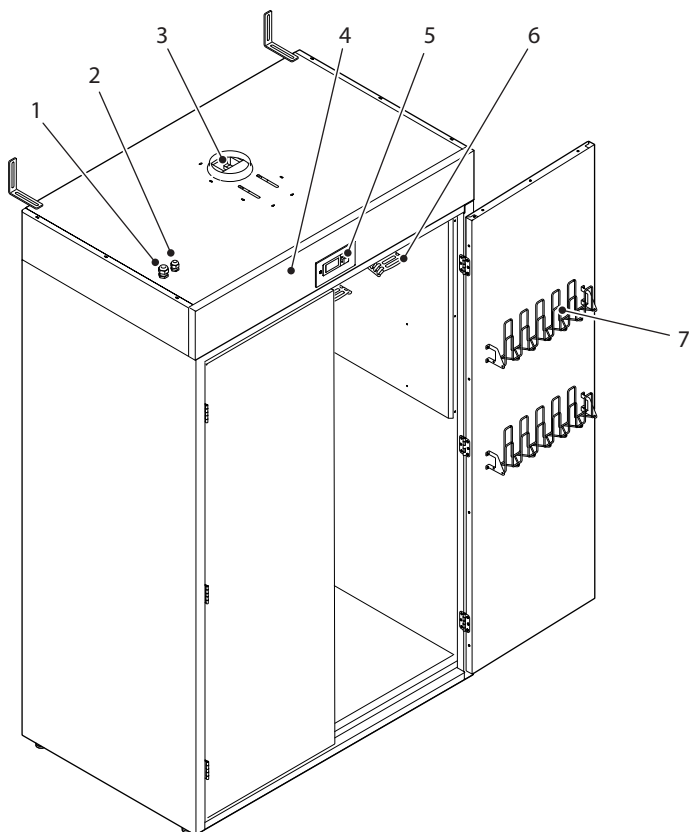
Nie splukiwać urządzenia wodą.

Aby zapobiec uszkodzeniom elementów urządzenia, na przykład modułów elektronicznych, które są wrażliwe na wilgoć, przed pierwszym użyciem urządzenia należy pozostawić je na 24 godziny w temperaturze pokojowej.

### 1.2 Symbole

	Ostrożnie
	Przeczytaj instrukcje przed użyciem urządzenia

## 2 Ogólny wygląd urządzenia

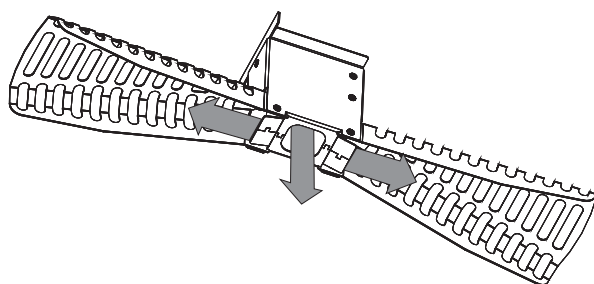
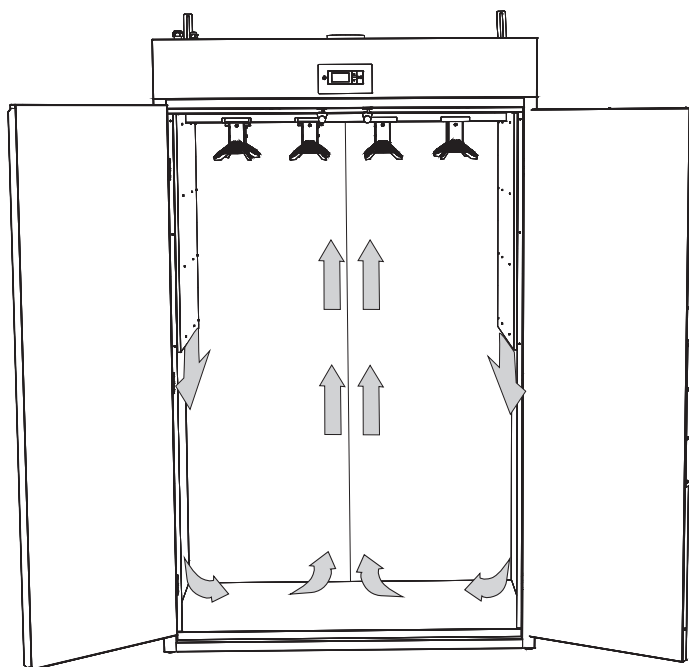


1	Przyłącze zewnętrznego wentylatora
2	Połączenie sieciowe
3	Tłumik
4	Zespół wentylatora/elektryczna jednostka sterująca (za panelem)
5	Panel sterowania
6	Wieszaki
7	Wieszaki drzwiowe

### 3 Przepływ powietrza

Ilustracja przedstawia przepływ powietrza w suszarce.

Wloty powietrza znajdują się po lewej i prawej stronie oraz przy wieszakach.



## 4 Pierwsze uruchomienie



Przed pierwszym  
użyciem szafki należy  
zapoznać się z niniejszą  
instrukcją obsługi.

**OSTROŻNIE** Przed użyciem szafki  
przeczytaj instrukcje bezpieczeństwa  
na stronie 32.

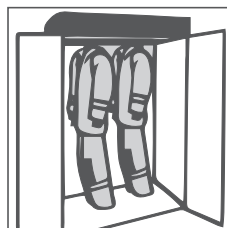
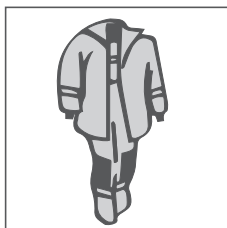
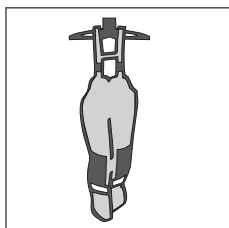
- Upewnij się, że szafka jest bezpiecznie przymocowana do ściany.
- Upewnij się, że nie pozostały na niej żadne materiały opakowaniowe.
- Używając łagodnego detergentu z gorącą wodą umyj wnętrze i zewnętrzną część szafki. Wyszusj ją dokładnie. Patrz także rozdział „Konserwacja” w dalszej części instrukcji.



## 5 Obsługa

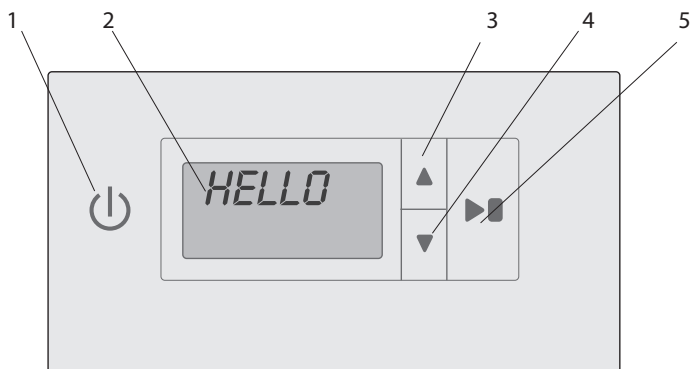
### 5.1 Umieszczenie prania w szafce

- Wymij wieszaki z szafki, aby powiesić w niej ubrania. Każdy wieszak pozwala na zawieszenie kompletnego zestawu odzieży roboczej.
- Załóż paski spodni na wieszak, a następnie zawieś kurtkę. Umieść wieszak na jednej z czterech szyn. Użyj dostarczonych nakładek do zaślepienia nieużywanych wylotów powietrza.
- Aby zminimalizować zużycie energii podczas suszenia, umieść odzież w szafce i nie otwieraj drzwi, dopóki urządzenie się nie wyłączy.



### 5.2 Panel sterowania

Szafka do suszenia odzieży ma dwa programy suszenia dostosowane do różnych typów kombinezonów ratowniczych. Programy te można wybrać za pomocą menu programowania i są obsługiwane za pomocą czterech przycisków dotykowych na panelu menu. Dostępne są cztery języki. Informacje na temat ustawień języka zawiera Instrukcja serwisowa.



1	WŁ./WYŁ.
2	Wyświetlacz pokazujący wybrany program suszenia lub tekst
3	STRZAŁKA W GÓRĘ — zmienia program suszenia
4	STRZAŁKA W DÓŁ — zmienia program suszenia
5	START/STOP — uruchamia i zatrzymuje program.

### 5.3 Opis programu

Suszarka ma dwa programy suszenia:

- **Impregnowane**
- **Normalne**

*Programy zostają automatycznie zakończone, gdy tkaniny są suche.*

### 5.4 Wybór programu suszenia

- **Impregnowane** — służy do suszenia kombinezonów ratowniczych nowego typu, który mają impregnowaną warstwę wierzchnią. Program regeneruje/odtwarza warstwę wierzchnią. Program ten korzysta z wysokiej temperatury.
- **Normalne** — służy do suszenia kombinezonów starszego typu z wyściółką. Program obejmuje suszenie w niższej temperaturze.

### 5.5 Rozpoczynanie

Ustawić włącznik/wyłącznik w pozycji **WŁ.** — wyświetlacz włączy się i pokaże ostatnio uruchomiony program.

Aby rozpocząć naciśnij przycisk **START/STOP**. Możesz także wybrać inny program suszenia za pomocą przycisków **STRZAŁKA W GÓRĘ** lub **STRZAŁKA W DÓŁ**.

Następnie uruchom program suszenia przyciskiem **START/STOP**.

**Animowany symbol** (pasek) po lewej stronie wyświetlacza wskazuje, że proces suszenia jest w toku.

Proces suszenia zakończy się automatycznie, gdy tkaniny będą suche i program suszenia przejdzie w cykl schładzania.

Jeśli drzwi zostaną otwarte po uruchomieniu programu suszenia i wciśnięciu przycisku **START/STOP**, na wyświetlaczu pojawi się komunikat informujący o konieczności zamknięcia drzwi. Po zamknięciu drzwi wybrany program suszenia rozpocznie się.

Aby przerwać trwający proces suszenia, naciśnij przycisk **START/STOP**.

## 5.6 Wstrzymanie programu

Jeśli drzwi zostaną otwarte podczas suszenia, ogrzewanie zostanie wyłączone, a wentylator będzie działał przez kolejne 5 minut.

Jeśli drzwi zostaną zamknięte w ciągu tych 5 minut, proces suszenia rozpocznie się ponownie od początku.

Jeśli drzwi pozostaną otwarte, proces suszenia zatrzyma się po 5 minutach — należy go wówczas ponownie uruchomić ręcznie.

## 5.7 Koniec programu

Po zakończeniu okresu schładzania proces suszenia zostanie zakończony, a na wyświetlaczu będzie migał komunikat informujący o zakończeniu.

Po naciśnięciu przycisku **START/STOP** lub otwarciu drzwi bieżący program zakończy się, a na wyświetlaczu pojawi się ostatnio wybrany program.

## 5.8 Zakończenie programu suszenia

Aby przerwać trwający proces suszenia, naciśnij przycisk **START/STOP**.

**Uwaga:** wentylatory będą nadal działać przez około 3 minuty w celu zapewnienia chłodzenia.

## 5.9 Ochrona przed przegrzaniem

Szafka wyposażona jest w podwójne zabezpieczenie przed przegrzaniem.

**Wyłącznik zabezpieczający przed przegrzaniem** — resetowany przez użytkownika.

**Główne zabezpieczenie** — resetowany przez personel serwisowy.

### Zabezpieczenie przed przegrzaniem:

Jeśli szafka przegrzewa się podczas suszenia, zabezpieczenie uruchamia się, a wentylator pracuje dalej.

Na wyświetlaczu miga **ERR 05**, a w 2. wierszu wyświetlacza widoczny jest komunikat **Wait** (Czekaj).

Gdy temperatura w szafce zostanie obniżona do akceptowalnego poziomu (zajmuje to około 4 minuty), na wyświetlaczu zacznie stale świecić komunikat **ERR 05, a w dolnym wierszu będzie przewijała się informacja OH PROTECTION** (Zabezpieczenie przed przegrzaniem).

Wyłącznik zabezpieczający przed przegrzaniem można następnie zresetować, przytrzymując przycisk **START/STOP** przez około 4 sekundy.

### Główne zabezpieczenie

Jeśli dojdzie do przegrzania szafki w czasie, w którym program suszenia nie będzie uruchomiony, wyłączy się główne zabezpieczenie.

Główne zabezpieczenie musi zostać zresetowane ręcznie przez personel serwisowy po znalezieniu przyczyny takiego stanu.

## 6 Konserwacja

### 6.1 Konserwacja zapobiegawcza wykonywana przez użytkownika

Po każdym użyciu szafki należy ją przetrzeć wilgotną ściereczką. Szafka nie może być zapyłona ani w inny sposób zanieczyszczona.

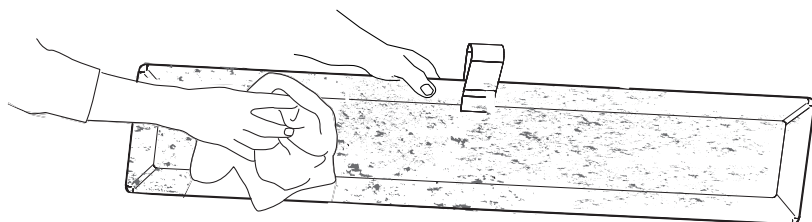
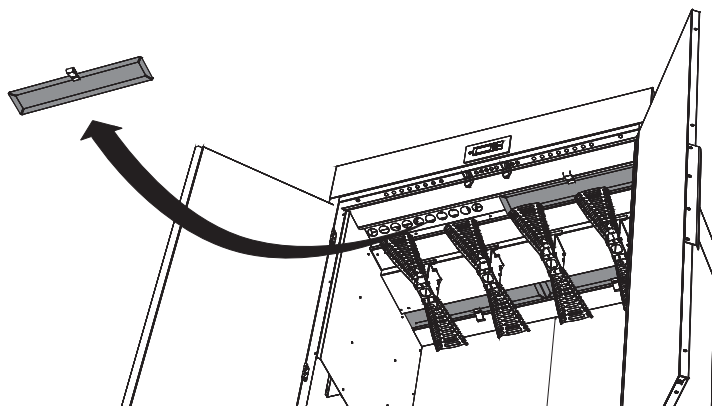
### 6.2 Filtr

Szafka do suszenia odzieży ma cztery filtry umieszczone w dachu szafki: dwa z przodu i dwa z tyłu.

**Uwaga: nie wolno używać szafki ze zdemontowanym dowolnym z filtrów.**

**Uwaga: za sprawdzenie i czyszczenie filtrów po każdym suszeniu odpowiada użytkownik.**

- Filtr usuwa się, pociągając za uchwyt.
- Wyczyść wszystkie cztery filtry po obu stronach.



- Załóż z powrotem filtr i wciśnij go, ustawiając w pozycji spoczynkowej.

## 7 Rozwiązywanie problemów

### 7.1 Samodzielne rozwiązywanie mniej istotnych problemów

<i>Pytania</i>	<i>Czynności naprawcze</i>
Szafka nie działa.	<ol style="list-style-type: none"><li>1. Sprawdź podłączenie do sieci i zasilanie.</li><li>2. Sprawdź, czy nie zadziałał żaden bezpiecznik.</li><li>3. Czy naciśnięto przycisk Start?</li><li>4. Czy drzwi są zamknięte?</li></ol>
Suszenie zajmuje dużo czasu.	<ol style="list-style-type: none"><li>1. Wyczyść filtry kłaczek (należy to zrobić po każdym suszeniu).</li><li>2. Upewnij się, że wybrano program odpowiedni do rodzaju prania.</li><li>3. Upewnij się, że pranie nie jest mokre (niedostatecznie odwirowane).</li><li>4. Wybierz odpowiedni program suszenia. Skontaktuj się z serwisem.</li></ol>
Pranie nie wysycha.	<ol style="list-style-type: none"><li>1. Upewnij się, że wybrano program odpowiedni do rodzaju prania.</li><li>2. Wybierz odpowiedni program suszenia. Skontaktuj się z serwisem.</li></ol>

## 7.2 Kody błędów

<b>Nr</b>	<b>Nazwa</b>	<b>Opis/postępowanie</b>
ERR 01	Usterka czujnika temperatury szafki	Skontaktuj się z serwisem
ERR 02	Usterka czujnika temperatury powietrza wylotowego	Skontaktuj się z serwisem
ERR 04	Przekroczenie maksymalnego czasu suszenia	Skontaktuj się z serwisem
ERR 05	Przegrzanie	Zresetuj urządzenie. Patrz rozdział „Zabezpieczenie przed przegrzaniem”, 5.9
ERR 08	Wyczyść filtry po 100 godzinach	Wyczyść filtry i zresetuj kod błędu.
ERR 12	Przekroczenie limitu czasu komunikacji	Skontaktuj się z serwisem

Aby zresetować kod błędu, przytrzymaj przycisk **START/STOP** przez 5 sekund.

## 8 Serwis

**Przed skontaktowaniem się z serwisem** należy znaleźć nazwę, numer produktu i numer seryjny suszarki. Informacje te można znaleźć na tabliczce identyfikacyjnej znajdującej się wewnątrz szafki.



*Nazwa szafki suszącej*

*Numer artykułu*

*Numer seryjny (8 cyfr)*

