




Bruksanvisning Vaskemaskin



Bruksanvisningen **må** leses før oppstilling - installasjon – igangsetting. Da beskytter du deg mot person- og materiellskade.

Innhold

Aktivt miljøvern	6
Sikkerhetsregler	7
Betjening av vaskemaskinen	14
Betjeningspanel	14
Display	16
Betjeningseksempler	16
Første igangsetting	17
Miele@home	18
1. Innstilling av displayspråk	19
2. Opprettelse av Miele@home	19
3. Fjern transportsikringen.....	20
4. Start av program for kalibrering.....	20
Miljøvennlig vask	21
Hygiene i vaskemaskinen	21
1. Klargjøring av tøyet	22
2. Valg av program	23
3. Innlegging av tøyet	25
4. Valg av programinnstillinger	26
Indikator for PowerWash med sensortastene  og 	26
Valg av temperatur/sentrifugehastighet.....	27
Velge tilleggsfunksjon.....	27
 Startforvalg/SmartStart	28
5. Påfylling av vaskemiddel	30
Vaskemiddelbeholder	30
Kapseldosering.....	32
6. Starte program	34
Legge inn mer tøy under programforløpet (AddLoad).....	34
7. Programslutt	35

Sentrifugering	36
Programoversikt	38
Vedlikeholdssymboler	44
Tillegg	45
SingleWash.....	45
Høyere vannstand (høyere vannstand)	45
Tilleggsfunksjoner velges med sensortasten Tillegg.....	46
Forvask	46
Bløtlegging	46
Intensiv	46
Ekstra stille	46
Ekstra skånsom.....	46
AllergoWash	46
Følgende tilleggsfunksjoner kan velges til programmene	47
Programforløp	48
Endre programforløp	51
Endre program (barnesikring)	51
Pause i programmet	51
Avbryte program.....	51
Vaskemiddel	52
Riktig vaskemiddel	52
Avkalkingsmiddel.....	52
Doseringshjelp.....	52
Midler for etterbehandling av tøyet	52
Anbefaling Miele vaskemidler.....	54
Vaskemiddelanbefalinger iht. norm (EU) nr. 1015/2010	55
Rengjøring og stell	56
Rengjøring av kabinett og panel.....	56
Rengjøring av vaskemiddelbeholderen	56
Hygiene Info (Trommelrengjøring).....	58
Rengjøring av vanninntakssilen.....	58

Innhold

Hvis feil oppstår	59
Det kan ikke startes noe vaskeprogram	59
Feilmelding etter programavbrudd	60
Feilmelding etter programslett	61
Generelle problemer med vaskemaskinen	63
Ikke tilfredsstillende vaskeresultat	65
Døren lar seg ikke åpne	66
Åpning av døren når avløpet er tilstoppet og/eller ved strømbrudd.	67
Service	69
Kontakt ved feil	69
Ekstra utstyr	69
EPREL-Database	69
Garanti	69
Installasjon	70
Front	70
Bakside	71
Underlaget	72
Bære vaskemaskinen til oppstillingsstedet	72
Demontering av transportsikring	73
Montering av transportsikring	75
Oppretting	76
Skru ut og låse føttene	76
Oppstilling under benkeplate	77
Vask-tørk-søyle	77
Vannsikringssystemet	78
Vanninntak	79
Tilkobling til vanninntak	79
Vannavløp	80
Sette inn U-bøy	80
Direkte tilkobling til en vannlås på vasken	81
Elektrotilkobling	82
Forbruksdata	83
Tekniske data	84
Samsvarserklæring	85

Innstillinger	86
Åpne innstillingene	86
Velge innstillinger.....	86
Bearbeide innstilling	86
Avslutte innstillinger.....	86
Språk 	87
Styrke varselsignal	87
Tastetone	87
Velkomstsignal	87
Forbruk	87
PIN-kode	88
Enheter	88
Lysstyrke	88
Vis standbystatus.....	89
Programinfo	89
Memory	89
Ekstra forv.tid Bomull	89
Bløtleggingstid	90
Skånegang	90
Temperatursenking.....	90
Høyere vannstand	90
Nivå Høyere vannst.	90
Maksimalt skyllenivå.....	91
Vannavkjøling	91
Lavt vanntrykk	91
Antikrøll.....	91
Miele@home	92
Fjernstyring	93
SmartGrid	93
RemoteUpdate	94
Opphavsretter og lisenser for kommunikasjonsmodulen.....	95
Vaske- og pleiemidler	96
Vaskemiddel	96
Spesialvaskemidler 	97
Tøypleiemiddel 	98
Additiv 	98
Pleiemidler for maskinen	98

Retur og gjenvinning av emballasjen

Emballasjen benyttes til håndtering og beskytter produktet mot transport-skader. Emballasjematerialene er valgt med sikte på miljøvennlighet og avfallsbehandling og kan derfor generelt gjenvinnes.

Gjenvinning av emballasjen til materialkretsløpet medfører besparelser av råstoffer. Benytt deg av materialspesifikke gjenvinningsstasjoner og returmuligheter. Miele-forhandleren tar transportemballasjen i retur.

Retur og gjenvinning av det gamle produktet

Elektriske og elektroniske produkter inneholder ofte verdifulle materialer. De inneholder imidlertid også skadelige stoffer, blandinger og komponenter, som har vært nødvendige for produktets funksjon og sikkerhet. I restavfallet eller ved feil behandling kan disse stoffene være helseskadelige og skade miljøet. Kast derfor aldri produktene som restavfall.



Benytt i stedet de offentlige returpunktene for innlevering og gjenvinning av slike produkter. Produktene kan leveres gratis til kommunale gjenvinningsstasjoner, forhandlere av tilsvarende produkter eller til Miele. For mer informasjon, se www.miele.no. Du er selv juridisk ansvarlig for å slette personlige data som måtte befinne seg i de gamle produktene. Du er rettslig forpliktet til å ta ut gamle batterier, akkumulatorer og lamper som ikke sitter fast i produktet, og som kan tas ut uten at de blir ødelagt. Ta dem med til et egnet returpunkt, der de kan leveres gratis. Sørg for at produktet oppbevares utilgjengelig for barn til det kjøres bort.

Denne vaskemaskinen oppfyller de påbudte sikkerhetskravene. Bruk som ikke er forskriftsmessig, kan imidlertid føre til skader på personer og gjenstander.

Les bruksanvisningen nøye før du begynner å bruke vaskemaskinen. Den gir viktige opplysninger om innbygging, sikkerhet, bruk og vedlikehold. Du beskytter deg selv og unngår skader på vaskemaskinen.

I henhold til internasjonal standard IEC 60335-1 ber Miele uttrykkelig om at kapittelet om installasjon av vaskemaskinen samt sikkerhetshenvisninger og advarsler må leses nøye og følges.

Miele kan ikke gjøres ansvarlig for skader som skyldes at disse henvisningene ikke blir fulgt.

Ta vare på bruksanvisningen og gi den videre til en eventuell senere eier.

Forskriftsmessig bruk

- ▶ Denne vaskemaskinen er bestemt for bruk i husholdningen og husholdningsliknende steder.
- ▶ Denne vaskemaskinen er ikke beregnet for utendørs bruk.
- ▶ Vaskemaskinen skal kun brukes innenfor rammen av hva som er vanlig i en husholdning, til vask av tekstiler, som i følge produsentens vaskeanvisning er maskinvaskbare. Annen bruk er ikke tillatt. Miele er ikke ansvarlig for skader som skyldes ureglementert bruk eller feil betjening.
- ▶ Personer, som på grunn av sin psykiske eller fysiske tilstand eller pga. sin uerfarenhet eller uvitenhet ikke er i stand til å betjene vaskemaskinen på en sikker måte, må ikke bruke denne vaskemaskinen uten tilsyn eller veiledning fra en ansvarlig person.

Sikkerhetsregler

Barn i husholdningen

- ▶ Barn under åtte år må holdes vekk fra vaskemaskinen, med mindre de er under konstant tilsyn.
- ▶ Barn over åtte år, får bare betjene vaskemaskinen uten tilsyn, dersom vaskemaskinens funksjon er forklart slik, at de kan betjene den på en sikker måte. Barn må kunne se og forstå mulige farer ved feil betjening.
- ▶ Barn må ikke rengjøre eller vedlikeholde vaskemaskinen uten tilsyn.
- ▶ Hold øye med barn som befinner seg i nærheten av vaskemaskinen. Ikke la barn leke med vaskemaskinen.

Teknisk sikkerhet

- ▶ Følg anvisningene i kapitlene «Installasjon» og «Tekniske data».
- ▶ Kontroller at vaskemaskinen ikke har ytre, synlige skader før den stilles opp. En skadet vaskemaskin må ikke stilles opp og tas i bruk.
- ▶ Før vaskemaskinen tilkobles, må tilkoblingsdataene (sikring, spenning og frekvens) på typeskiltet sammenlignes med dataene for el-nettet. Ta kontakt med elektrofagfolk hvis du er i tvil.

► Midlertidig eller permanent drift på et selvforsynt energiforsynings-system eller et energiforsyningsystem som ikke er synkronisert med strømforsyningen (som f.eks. øynettverk, backup-systemer), er mulig. Forutsetning for drift er at energiforsyningsystemet overholder retningslinjene i NEK EN 50160 eller tilsvarende.

Funksjon og drift av sikkerhetstiltakene i husinstallasjonen og i dette Miele-produktet må også sikres ved drift av øynettverk, eller ved drift som ikke er synkronisert med strømforsyningen, eventuelt erstattes av likeverdige tiltak i installasjonen. Eksempelvis som beskrevet i den aktuelle publiseringen av NEK EN 5272-2 / VDE-AR-E 2510-2.

► Sikkerheten for det elektriske anlegget i vaskemaskinen garanteres kun hvis maskinen kobles til et forskriftsmessig installert jordingssystem.

Det er meget viktig at denne grunnleggende sikkerhetsforutsetningen kontrolleres. I tvilstilfeller bør fagfolk kontrollere husinstallasjonen.

Miele kan ikke gjøres ansvarlig for skader som skyldes manglende eller brutt jordledning.

► Av sikkerhetsgrunner må du ikke bruke skjøtekabler, flerveis-stikkontakter eller lignende (brannfare på grunn av overoppheting).

► Defekte deler må bare skiftes ut med originale reservedeler fra Miele. Bare for disse delene kan Miele garantere at de sikkerhetskravene som stilles til maskinene, blir oppfylt.

► Støpselet må være tilgjengelig til enhver tid, slik at vaskemaskinen kan kobles fra strømforsyningen.

Sikkerhetsregler

- ▶ Reparasjoner utført av ukyndige kan medføre betydelig fare for brukeren, som produsenten ikke overtar noe ansvar for. Reparasjoner skal bare utføres av fagfolk som er autorisert av Miele, ellers gjelder ikke noe garantiansvar ved påfølgende skader.
- ▶ Hvis vaskemaskinen ikke repareres av servicefolk som er autorisert av Miele, tapes krav i forbindelse med garanti.
- ▶ Hvis tilkoblingsledningen blir skadet, må den skiftes ut av fagfolk som er autorisert av Miele, for å unngå at brukeren utsettes for fare.
- ▶ Ved feil eller ved rengjøring og stell, er maskinen koblet fra el-nettet bare når:
 - støpselet til maskinen er trukket ut eller
 - sikringene i husinstallasjonen er koblet ut eller
 - skrusikringene i husinstallasjonen er skrudd helt ut.
- ▶ Vaskemaskinen må bare kobles til vannforsyningen med et slangesett av nyere dato. Gamle slangesett må ikke brukes. Kontroller slangesettene med jevne mellomrom. Da kan du skifte dem ut i tide, og unngå vannskader.
- ▶ Vannets flytetrykk må være minst 100 kPa og må ikke være høyere enn 1.000 kPa.
- ▶ Denne vaskemaskinen må ikke brukes på ikke-stasjonære oppstillingssteder (f.eks. skip).
- ▶ Det må ikke foretas endringer på vaskemaskinen uten uttrykkelig tillatelse fra Miele.

- ▶ Pga. spesielle krav (f.eks. når det gjelder temperatur, fuktighet, kjemisk stabilitet, slitestyrke og vibrasjon), er vaskemaskinen utstyrt med en spesial-lyspære (modellavhengig). Denne lyspæren skal kun brukes til det den er bestemt for. Lyspæren er ikke egnet for rombelysning. Den skal kun skiftes ut av fagfolk som er autorisert av Miele eller av Miele's serviceavdeling. Denne vaskemaskinen inneholder 1 lyskilde (-r) fra energieffektivitetsklasse G.

Bruk

- ▶ Vaskemaskinen må ikke plasseres i rom hvor det er fare for frost. Frosne slanger kan sprekke eller revne. Elektronikken kan bli mindre pålitelig ved temperaturer under frysepunktet.
- ▶ Fjern transportsikringen på baksiden før maskinen tas i bruk (se kapittel «Installasjon», avsnitt «Fjerning av transportsikringen»). Under sentrifugering kan transportsikring som ikke er fjernet, skade maskinen og møbler/maskiner i nærheten.
- ▶ Steng vannkranen ved lengre fravær (f.eks. ferie), spesielt hvis det ikke er sluk i gulvet i nærheten av maskinen.
- ▶ Fare for oversvømmelse! Hvis du henger avløpsslangen i en vaskekum, kontroller at vannet renner raskt nok unna. Sikre slangen slik at den ikke kan gli ned. Vannets tilbakeslagskraft kan presse en usikret slange ut av kummen.
- ▶ Pass på at ingen fremmedlegemer (f.eks. spiker, nåler, mynter, binders) kommer med i vasken. Fremmedlegemer kan skade maskindeler (f.eks. vaskebeholder, trommel), som igjen kan forårsake skader på tøy.
- ▶ Vær forsiktig når du åpner døren etter bruk av dampfunksjonen. Det er fare for forbrenning pga. damp som strømmer ut, og høye temperaturer på trommeloverflaten og dørglasset. Gå litt bakover og vent til dampen har forsvunnet.

Sikkerhetsregler

- ▶ Maksimal kapasitet er 9,0 kg (tørt tøy). Noen programmer har redusert maks. kapasitet. Se kapitlet «Programoversikt».
- ▶ Ved riktig vaskemiddeldosering er det ikke nødvendig å avkalke vaskemaskinen. Hvis avkalking skulle bli nødvendig, bruk et avkalkingsmiddel basert på naturlig sitronsyre. Miele anbefaler Miele's avkalkingsmiddel. Dette fås kjøpt i Miele's nettbutikk på shop.miele.no, hos Miele-forhandleren eller Miele's serviceavdeling. Følg bruksanvisningen for avkalkingsmiddelet nøye.
- ▶ Tøy som har vært behandlet med løsemiddelholdige rengjøringsmidler må skylles godt i rent vann før de vaskes.
- ▶ Bruk aldri løsemiddelholdige rengjøringsmidler i vaskemaskinen (f.eks. vaskebensin). Maskinkomponenter kan bli skadet og det kan oppstå giftige damper. Brann- og eksplosjonsfare!
- ▶ Bruk aldri løsemiddelholdige rengjøringsmidler (f.eks. vaskebensin) ved eller på vaskemaskinen. Kunststoffoverflater som kommer i kontakt med slike midler kan bli skadet.
- ▶ Fargemidler må være egnet for bruk i vaskemaskin og bør ikke brukes for ofte. Følg produsentens bruksanvisning nøye.
- ▶ Avfargingsmidler kan på grunn av sine svovelholdige forbindelser føre til korrosjon. Avfargingsmidler må ikke brukes i vaskemaskinen.
- ▶ Hvis du får vaskemiddel i øynene, skyll straks med rikelig med lunkent vann. Ta straks kontakt med lege ved svelging. Personer med hudskader eller ømfintlig hud bør unngå kontakt med vaskemiddel.

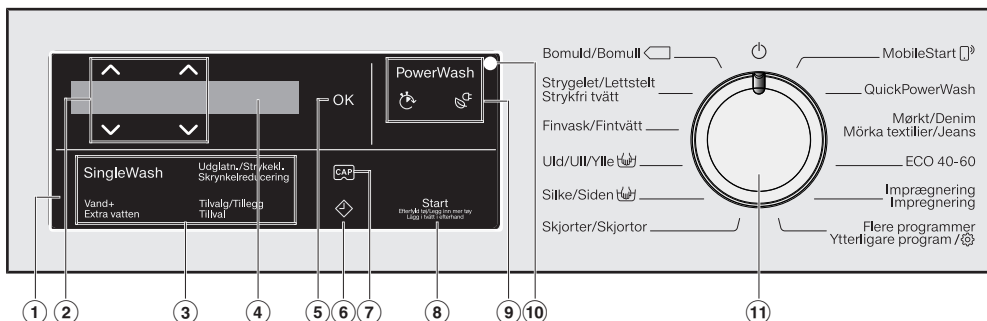
Tilbehør og reservedeler

- ▶ Bruk kun originalt tilbehør fra Miele. Hvis andre deler monteres i eller til maskinen, tapes krav i forbindelse med garanti og/eller produktansvar.
- ▶ Miele's tørketromler og vaskemaskiner kan oppstilles i en vask-tørk-søyle. Til dette behøves en mellomsats (WTV, ekstrautstyr). Vær oppmerksom på at mellomsatsen både må passe til tørketrommelen og vaskemaskinen.
- ▶ Sørg for at Miele-sokkelen, som er å få kjøpt som ekstrautstyr, passer til denne vaskemaskinen.
- ▶ Miele gir opp til 15 år, men minst 10 år leveringsgaranti for viktige reservedeler etter endt produksjon av vaskemaskinen.

Miele kan ikke gjøres ansvarlig for skader som skyldes at sikkerhetsreglene ikke blir fulgt.

Betjening av vaskemaskinen

Betjeningspanel



1 Betjeningspanel

Betjeningspanelet består av displayet og forskjellige sensortaster. De enkelte sensortastene blir forklart i de følgende avsnittene.

2 Sensortaster $\wedge \vee$

Med sensortastene $\wedge \vee$ kan verdiene i displayet endres. Sensortasten \wedge øker verdien eller skyver valglisten oppover, sensortasten \vee minsker verdien eller skyver valglisten nedover.

3 Sensortaster for tilleggsfunksjoner

Vaskeprogrammene kan suppleres med tilleggsfunksjonene. Når et vaskeprogram er valgt, lyser sensortastene for mulige tilleggsfunksjoner dimmet.

4 Display

Følgende verdier vises og/eller velges i displayet:

1. Temperatur, sentrifugehastighet og resttid for valgt vaskeprogram.
2. De enkelte verdiene i valglisten for tilleggsfunksjoner og innstillinger.

5 Sensortast OK

De valgte verdiene bekreftes med sensortasten OK.

6 Sensortast \diamond

Sensortast \diamond starter Startforvalg. Med startforvalget kan du velge en senere programstart. Programstart kan utsettes mellom 15 minutter til maks 24 timer. Dermed kan du f.eks. benytte billige strømtariffer om natten. Flere opplysninger finner du i kapittel «Startforvalg».


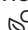
7 Sensortast



Med disse sensortastene kan du aktivere vaskemiddeldosering med kapsler.

8 Sensortast Start/Legg inn mer tøy

- A Sensortasten lyser pulserende, så snart et program kan startes. Ved å berøre sensortasten *Start/Legg inn mer tøy* starter valgt program. Sensortasten lyser konstant.
- B Når programmet har blitt startet, er det mulig å legge inn mer tøy med sensortasten *Start/Legg inn mer tøy*.

9 Indikator for PowerWash med sensortastene og


Dersom indikatoren for *PowerWash* lyser ved valg av et vaskeprogram, kan du velge mellom tre programforløp. Ytterligere informasjon finner du i kapitlet «4. Programinnstillinger», avsnitt «PowerWash-indikator med sensortastene  og ».

- PowerWash-indikator: Normalt programforløp
- PowerWash-indikator med sensortasten  (hurtig): Kort programforløp
- PowerWash-indikator med sensortasten  (Eco): Energibesparende programforløp

10 Optisk grensesnitt

Brukes som overføringspunkt av serviceavdelingen.

11 Programvelger

for programvalg og utkobling. Vaske-maskinen slås på med programvalget og av ved å sette programvelgeren på .

Betjening av vaskemaskinen

Display


Basisdisplayet viser følgende verdier, fra venstre mot høyre:



- den valgte vasketemperaturen
- den valgte sentrifugehastigheten
- programtid

Betjeningseksempler

Bevege seg i en valgliste

Rullefeltet  i displayet angir at det finnes en valgliste.



Ved å berøre sensortasten ∇ flytter valglisten seg nedover. Ved å berøre sensortasten \blacktriangle flytter valglisten seg oppover. Med sensortasten *OK* blir punktet som står i displayet aktivert.

Markering av punktet som er valgt




Hvis et punkt i en valgliste er aktivert, markeres dette med en hake \checkmark .

Innstilling av tallverdier



Tallverdiene er markert med hvitt. Ved å berøre sensortasten ∇ blir tallverdien mindre. Ved å berøre sensortasten \blacktriangle økes tallverdien. Med sensortasten *OK* blir tallverdien som står i displayet aktivert.

Gå ut av en undermeny

Du går ut av en undermeny ved valg av Tilbake .

⚠ Skader ved feil oppstilling og tilkobling.

Feil oppstilling og tilkobling av vaske-maskinen fører til alvorlige materielle skader.

Se kapittel «Installasjon».

Fjerning av beskyttelsesfolie og klistremerker

■ Fjern:

- Beskyttelsesfolien fra døren (hvis den er der).
- Alle eventuelle reklameklistremerker fra fremsiden og fra dekkelet (hvis de er der).

Klistremerker som vises når døren er åpen (f.eks. typeskiltet), må ikke fjernes.

Det har blitt gjennomført en fullstendig funksjonstest på denne vaske-maskinen, derfor er det litt restvann igjen i trommelen.

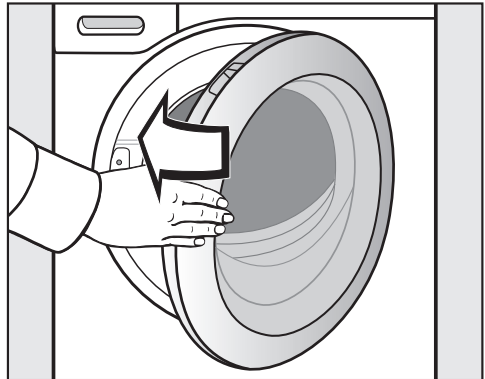
Ta ut u-bøy fra trommelen.

Det befinner seg en u-bøy for avløps-slangen i trommelen.



■ Ta tak i håndtaket for å åpne døren.

■ Ta ut u-bøyen



■ Sving døren lett igjen.

Første igangsetting

Miele@home

Vaskemaskinen din er utstyrt med en integrert WiFi-modul.

For bruk trenger du:

- et WiFi-nettverk
- Miele@mobile-appen
- en brukerkonto hos Miele. Brukerkontoen kan du opprette gjennom Miele@mobile-appen.

Miele@mobile-appen leder deg ved tilkobling mellom vaskemaskin og hjemmenettverket ditt.

Etter at du har koblet vaskemaskinen til WiFi-nettverket, kan du f.eks. utføre følgende operasjoner med appen:

- Fjernstyre vaskemaskinen din
- Hente informasjon om driftstilstanden på vaskemaskinen din
- Hente informasjon om programforløpet til vaskemaskinen din

Gjennom tilkobling av vaskemaskinen til WiFi-nettverket, øker strømforbruket, også når vaskemaskinen er slått av.

Forsikre deg om at signalet til ditt WiFi-nettverk har tilstrekkelig signalstyrke der hvor vaskemaskinen skal plasseres.

Tilgjengelighet WiFi-forbindelse

WiFi-forbindelsen deler et frekvensområde med andre produkter (f.eks. mikrobølgeovner, fjernstyrte leker). Dermed kan det oppstå tidvise eller fullstendige forstyrrelser på forbindelsen. Kontinuerlig tilgjengelighet av de tilbudte funksjonene kan derfor ikke garanteres.

Tilgjengelighet Miele@home

Bruken av Miele-appen er avhengig av tilgjengeligheten til Miele@home-tjenestene i ditt land.

Miele@home-tjenesten er ikke tilgjengelig i alle land.

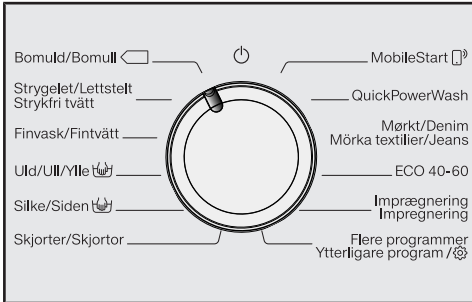
Informasjon om tilgjengelighet finner du via internettsiden www.miele.com.

Miele-app

Miele app kan lastes ned gratis fra Apple App Store® eller Google Play Store™.



Slå på vaskemaskinen



- Still programvelgeren på programmet *Bomull*.

Du hører et velkomstsignal og en velkomsthilsen lyser i displayet.

Displayet leder deg gjennom de **4 skrittene** for første igangsetting.

1. Innstilling av displayspråk

Du blir bedt om å stille inn ønsket displayspråk. Du kan når som helst bytte språk ved å sette programvelgeren på *Flere programmer* i underpunktet *Innstillinger*.



- Berør sensortasten ∇/\wedge , til ønsket språk vises i displayet.
- Berør sensortasten *OK* for å bekrefte språket.

2. Opprettelse av Miele@home

Følgende melding vises i displayet:

i Miele@home

- Bekreft med *OK*.

Følgende melding vises i displayet:

Koble til nå

- Hvis du vil opprette Miele@home direkte: Berør sensortasten *OK*.
- Hvis du vil vente med opprettelsen: Berør sensortasten ∇ og i displayet vises: Opprett senere og bekreft med tasten *OK*.

I displayet vises følgende valgmulighet:

1. Forbindelse via WPS
2. Forbindelse via app

- Velg ønsket tilkoblingsmåte.

Opprett forbindelse via WPS

- Følg instruksjonene i displayet.

Opprett forbindelsen via Miele-appen

I displayet står det: Venter på app.

- Bytt nå til Miele-appen.
- Utfør følgende trinn i Miele-appen for å logge inn.

Første igangsetting

3. Fjern transportsikringen

⚠ Skader som kan oppstå dersom transportsikringen ikke er fjernet.

En transportsikring som ikke er fjernet, kan føre til skader på vaskemaskinen og møbler/maskiner i nærheten.

Fjern transportsikringen som beskrevet i kapittel «Oppstilling og tilkobling».

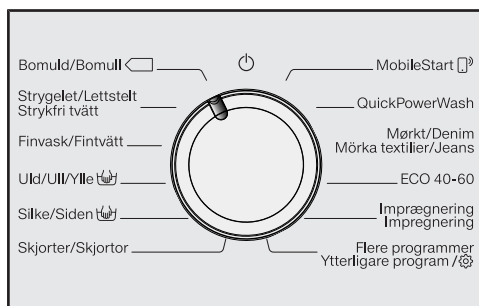
Følgende melding vises i displayet:

i Fjern transportsikringen

- Bekreft med sensortasten **OK**.

4. Start av program for kalibrering

For å få et optimalt vann- og strømførbud og et optimalt vaskeresultat, er det viktig av vaskemaskinen blir kalibrert.



Du **må** starte programmet *Bomull uten* tøy og uten vaskemiddel.

Det er først mulig å starte et annet program etter kalibreringen.

Følgende melding vises i displayet:

Åpne og start programmet «Bomull 90 °C» uten tøy.

- Berør sensortasten , til sensortasten **OK** lyser, og bekreft med **OK**.



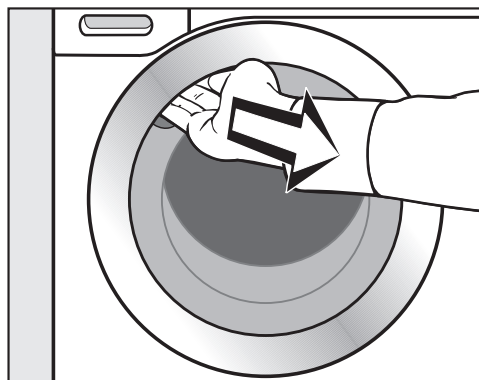
- Skru opp vannkranen.

- Berør sensortasten *Start/Legg inn mer tøy*.

Programmet for kalibrering av vaskemaskinen er startet. Det varer i ca. 2 timer.

Programslutt vises med en melding i displayet:

i Igangsetting ferdig



- Ta tak i håndtaket for å åpne døren.

Tips: La døren stå på gløtt, slik at trommelen kan tørke.

- Still programvelgeren på .

Energi- og vannforbruk

- Vask maksimal tekstilmengde for hvert enkelt vaskeprogram. Da er energi- og vannforbruket lavest, tøymengden sett under ett.
- Programmer som har et effektivt energi- og vannforbruk, har som regel lengre programtid. Ved å forlenge programtiden kan det samme vaskeresultatet oppnås ved lavere vasketemperatur.

For eksempel har programmet ECO 40-60 en lengre programtid enn programmet Bomull 40 °C eller 60 °C. Programmet ECO 40-60 har likevel mer effektivt energi- og vannforbruk selv om programtiden er lengre.

- Bruk programmet Express 20 for mindre tøymengder som er lite skitne.
- Moderne vaskemidler gjør det mulig å vaske på lave temperaturer (f.eks. 20 °C). Bruk tilsvarende temperaturinnstillinger for å spare energi.

Hygiene i vaskemaskinen

Ved vask med lave temperaturer og/eller flytende vaskemidler er det fare for bakterie- og luktdannelse i vaskemaskinen. Derfor anbefaler Miele at man rengjør vaskemaskinen en gang i måneden.

Når meldingen Hygieneinfo: Bruk program med minst 75 °C eller «Maskinrens» vises i displayet, må vaskemaskinen rengjøres.

Henvisning for etterfølgende maskinell tørking

Valgt sentrifugehastighet påvirker restfuktigheten til tøyet og støynivået til vaskemaskinen.

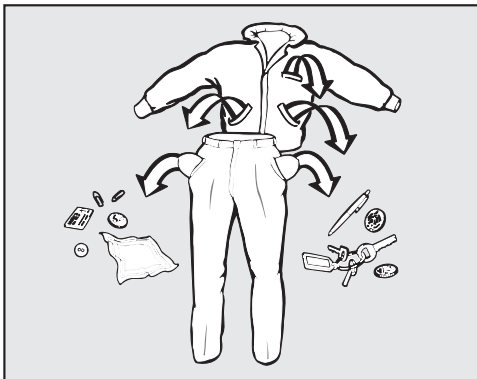
Jo høyere sentrifugehastighet, jo mindre restfuktighet i tøyet. Imidlertid stiger støynivået til vaskemaskinen.

For å spare energi ved tørkingen: velg så høy sentrifugehastighet som mulig for hvert enkelt vaskeprogram.

Vaskemiddelforbruk

- Bruk maksimalt så mye vaskemiddel som angitt på vaskemiddelpakken.
- Ta hensyn til hvor skittent tøyet er ved doseringen.
- Reduser vaskemiddelmengden for mindre tøymengder (ca. 1/3 mindre vaskemiddel ved halv tøymengde).

1. Klargjøring av tøyet



- Tøm lommene.

⚠ Skader pga. fremmedlegemer. Spiker, mynter, binders osv. kan skade tekstiler og maskindeler. Kontroller tøyet før vask, og fjern ev. fremmedlegemer.

Sorter tøyet

- Sorter tekstilene etter farger og etter symbolene på vedlikeholdsetiketten (i krage eller sidesøm).

Tips: Mørke tekstiler avgir ofte farge i første vask. Vask lyse og mørke plagg hver for seg, slik at ikke noe blir misfarget.

Forbehandle flekker

- Fjern eventuelle flekker på tøyet før vask: helst med en gang de har oppstått. Tørk lett på flekken med en klut som ikke farger (av). Ikke gni!

Tips: Flekker (som f.eks. blod, egg, kaffe, te) kan ofte fjernes lett med små triks, som du finner i Miele's vaskeleksikon. Vaskeleksikonet kan du bestille eller se i direkte på Miele's hjemmeside.

⚠ Skader pga. løsemiddelholdige rengjøringsmidler.

Vaskebensin, flekkfjerner osv. kan skade kunststoffdeler.

Hvis du behandler tøyet med slike midler, pass på at ikke plastdeler i/på maskinen kommer i kontakt med disse.


⚠ Eksplosjonsfare pga. løsemiddelholdige rengjøringsmidler.

Ved bruk av løsemiddelholdige rengjøringsmidler kan det oppstå en eksplosiv blanding.

Ikke bruk løsemiddelholdige rengjøringsmidler i vaskemaskinen.

Generelle tips

- Gardiner: Fjern gardinkroker og blybånd eller legg gardinene i en vaskepose.
- BH-er: Sy fast eller ta ut løse bøyler.
- Lukk glidelåser, borrelåser og hekker før vask.
- Knepp eller knyt igjen dynetrek og putevar, slik at ikke små plagg havner inni dem.

Ikke vask tøy som er merket med **Tåler ikke vask** (symbol .

2. Valg av program

Slå på vaskemaskinen

- Still programvelgeren på et program.

Trommelbelysningen kobles inn.

Trommelbelysningen slukker automatisk etter fem minutter.

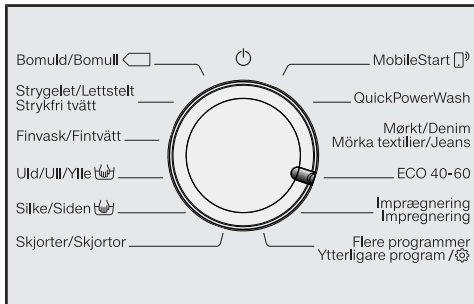
Slå på trommelbelysningen igjen

- Lukke og åpne døren.

Programvalg

Det finnes 3 muligheter for programvalg:

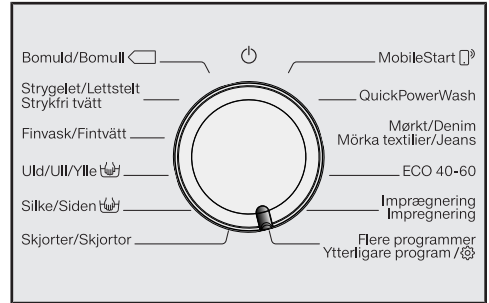
1. Valg av standardprogram med programvelgeren



- Drei programvelgeren til ønsket program.

I displayet vises valgt program. Deretter går displayet over til basisvisningen.

2. Valg av andre programmer med «Flere programmer/» og display:



- Drei programvelgeren til *Flere programmer/*.

I displayet vises:



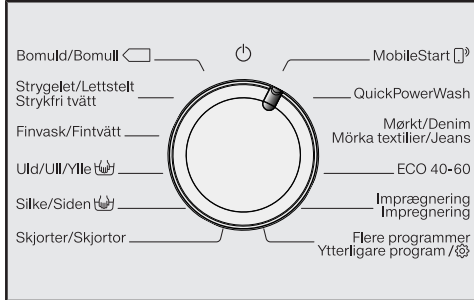
- Berør sensortasten ∇/\wedge , til ønsket program vises i displayet.
- Bekreft programmet med sensortasten OK.

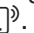
Avhengig av valgt program vises forhåndsinnstilte programparameter.

2. Valg av program


3. Valg av program gjennom programvalget MobileStart og Miele-appen

Tips: For å bruke *MobileStart*  må vaskemaskinen være koblet til WiFi-nettverket og Fjernstyring være slått på.



- Drei programvelgeren til *MobileStart* .

I displayet vises:

 Legg inn tøyet, lukk døren og trykk på «Start». Maskinen kan fjernstyres

- Følg anvisningene i displayet og start programmet.

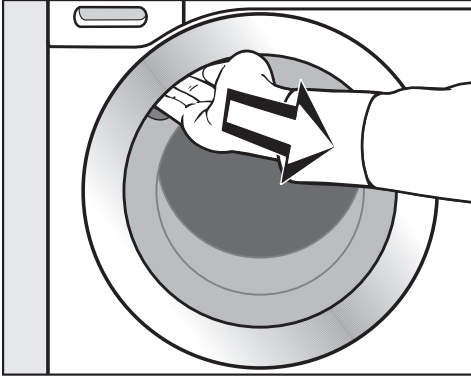
I displayet vises:

 MobileStart 

Vaskemaskinen kan nå betjenes med Miele-appen.

3. Innlegging av tøyet

Åpne døren



- Ta tak i håndtaket for å åpne døren.

Kontroller at det ikke er dyr eller fremmedlegemer i trommelen før du legger inn tøyet.

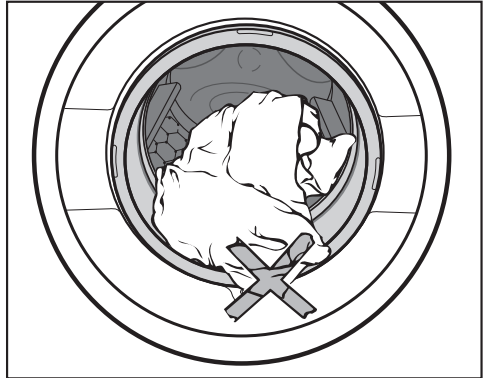
Ved maksimal tøymengde er energi- og vannforbruket lavest, tøymengden sett under ett. En overfylling reduserer vaskeresultatet og øker krølldannelsen.

- Brett ut tøyet og legg det løst inn i trommelen.

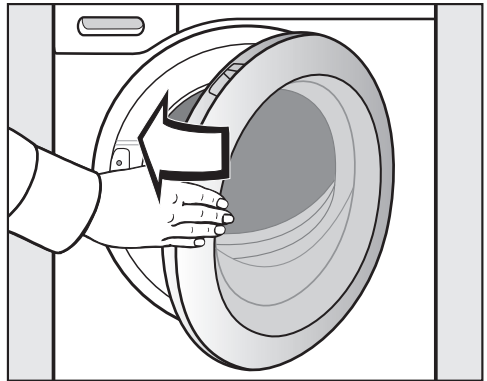
Plagg av forskjellige størrelser forsterker vaskeeffekten og fordeler seg bedre under sentrifugeringen.

Tips: Ta hensyn til maksimal tøymengde for de forskjellige vaskeprogrammene. I displayet vises alltid tøymengden når du velger program.

Lukk døren



- Pass på at ikke tøy blir klemt fast mellom døren og dørbelgen.



- Sving døren lett igjen.



4. Valg av programinnstillinger

Indikator for PowerWash med sensortastene og

Dersom indikatoren for PowerWash lyser ved valg av et vaskeprogram, kan du velge mellom tre programforløp. Vaskeresultatet er det samme.

PowerWash-indikator

Du ønsker et normalt programforløp.

- Ikke aktiver hverken sensortasten  eller .

Sensortast (hurtig)

Du ønsker et kort programforløp. Bruk av vaskemekanikk og energi økes.

- Berør sensortasten .

Sensortast (Økonomisk)

Du ønsker et strømbesparende programforløp. Vasketemperaturen senkes samtidig som vasketiden forlenges.

- Berør sensortasten .

Tips: I hvilket program PowerWash-indikatoren er aktiv, finner du i følgende tabell.

	 Hurtig	 Øko- nomisk
Bomull	●	●
Bomull 	●	–
Bomull 	●	–
Letstelt	●	●
Finvask	●	●
Ull 	–	–
Silke 	–	–
Skjorter	●	●
QuickPowerWash	✓	–
Mørkt tøy/Denim	●	●
ECO 40-60	–	–
Impregnering	–	–
Outdoor	●	●
Express 20	✓	–
Treningstøy	●	●
Automatic pluss	●	●
Maskinrens	✓	–

- = kan velges
- = kan ikke velges
- ✓ = innkoblet

4. Valg av programinnstillinger

Valg av temperatur/sentrifugehastighet

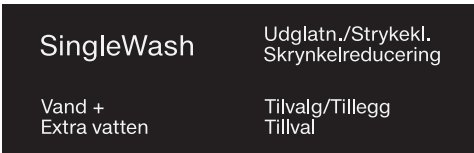
Du kan endre temperaturen/sentrifugehastigheten som er forhåndsinnstilt for vaskeprogrammet, hvis programmet tillater det.

Temperaturene som oppnås i vaskemaskinen kan avvike fra de temperaturene som er valgt. Kombinasjonen av energiinnsats og vasketid gir et optimalt vaskeresultat.



- Berør sensortasten ∇/Δ over eller under temperatur- eller sentrifugeeringsopplysningene i displayet, til ønsket temperatur/sentrifugehastighet vises i displayet.

Velge tilleggsfunksjon



- Berør sensortasten med de ønskede tilleggsfunksjonene. Denne lyser da sterkt.

Tips: Du kan velge flere tilleggsfunksjoner til et vaskeprogram.

Ikke alle tillegg kan velges for alle vaskeprogrammer. Dersom tilleggsfunksjonen ikke lyser dimmet, er den ikke tillatt for dette vaskeprogrammet (se kapittel «Tilleggsfunksjoner»).

Sensortast Tillegg

Med hjelp av sensortasten *Tillegg* kan du velge flere tilleggsfunksjoner.

- Berør sensortasten *Tillegg*.

I displayet vises:



- Berør sensortasten ∇/Δ , til ønsket tilleggsfunksjon vises i displayet.
- Bekreft tilleggsfunksjonen med sensortasten *OK*.

4. Valg av programinnstillinger

◆ Startforvalg/SmartStart

Startforvalg

Med startforvalget kan du velge en senere programstart.

Denne funksjonen er aktiv, når innstillingen SmartGrid er koblet ut.

Innstilling av timer kan vises i verdier fra 00 til 24. Innstillingen av minutter kan vises i 15 minutters skritt fra 00 til 45.

Innstilling av startforvalgstid

- Berør sensortasten ◆.

Følgende vises i displayet:



- Still inn timene med sensortastene ∨∧. Bekreft med sensortasten OK.

Displayet skifter til:



- Still inn minuttene med sensortastene ∨∧. Bekreft med sensortasten OK.

Tips: Hvis sensortasten ∨∧ holdes inne, telles det automatisk nedover eller oppover.

Slette startforvalg

Før programstart kan valgt startforvalgstid slettes.

- Berør sensortasten ◆.

Den valgte startforvalgstiden vises i displayet.

- Still inn en tidsverdi med sensortastene ∨∧ fra 00:00 t. Bekreft med sensortasten OK.

Den valgte startforvalgstiden ble slettet.

Etter at programmet har startet, kan valgt startforvalgstid kun endres eller slettes ved å avbryte programmet.

Endre startforvalg

Før programstart kan valgt startforvalgstid endres.

- Berør sensortasten ◆.
- Endre angitt tid, hvis du ønsker, og bekreft med sensortasten OK.

4. Valg av programinnstillinger


SmartStart

Med SmartStart definerer du et tidsrom, hvor vaskemaskinen starter automatisk. Starten skjer gjennom et signal fra f.eks. strømleverandøren, når strømprisen er ekstra lav.

Denne funksjonen er aktiv, når innstillingen SmartGrid er koblet inn.

Det definerte tidsrommet ligger mellom 15 minutter og 24 timer. I dette tidsrommet venter vaskemaskinen på signal fra strømleverandøren. Hvis ikke det sendes noe signal i løpet av det definerte tidsrommet, starter vaskemaskinen vaskeprogrammet.

Innstilling av tidsrom

Når du har aktivert funksjonen SmartGrid i innstillingene, og trykket på sensortasten  vises ikke lenger Start om, men SmartSta. om i displayet (se kapittel «Innstillinger», avsnitt «SmartGrid»).

Fremgangsmåten tilsvare innstillingen av tiden ved startforvalg.

- Still inn timene med sensortastene ∇ og \wedge , og bekreft med *OK*.

Timene lagres og tallfeltet for minutter er markert.

- Still inn minuttene med sensortastene ∇/\wedge og bekreft med *OK*.
- Trykk på sensortasten *Start/Legg inn mer tøy*, for å starte vaskeprogrammet med SmartStart.

Følgende vises i displayet:



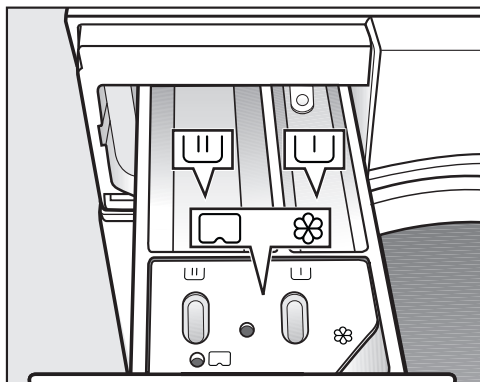
5. Påfylling av vaskemiddel

Det er forskjellige måter å tilsette vaskemiddel på.

Vaskemiddelbeholder

Du kan bruke alle vaskemidler, som er beregnet for husholdningsvaskemaskiner. Følg produsentens anvisninger for bruk og dosering på vaskemiddel-fopakningen.

Påfylling av vaskemiddel



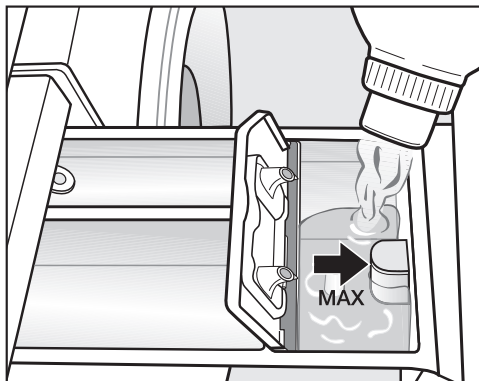
- Trekk ut vaskemiddelbeholderen og fyll vaskemidlene i kamrene.

☐ Vaskemiddel for forvasken

☐ Vaskemiddel for hovedvask og bløtlegging

☼ Tøymykner, syntetisk stivelse, flytende stivelse eller kapsel

Påfylling av tøymykner



- Fyll tøymykner, syntetisk stivelse eller flytende stivelse i kammer ☼. **Pass på maksimal påfyllingsmengde.**

Middelet blir spylt inn med siste skyl-ling. Ved slutten av vaskeprogrammet er det litt restvann i kammer ☼.

Rengjør vaskemiddelbeholderen, spesielt sugeheverten, etter flere om-ganger med automatisk tilsetning av stivelse.

5. Påfylling av vaskemiddel

Tips for dosering

Ta hensyn til hvor skittent tøyet er og mengden tøy ved dosering av vaskemiddelet. Reduser vaskemiddelmengden ved små tøymengder (f.eks. reduser vaskemiddelmengden med $\frac{1}{3}$ ved halv mengde tøy).

For lite vaskemiddel:

- Fører til at tekstilene ikke blir rene og med tiden blir grå og harde.
- Fremmer muggdannelse i vaskemaskinen.
- Gjør at fettflekker ikke fjernes fullstendig fra tøyet.
- Fremmer kalkdannelse på varmelementene.

For mye vaskemiddel:

- Fører til et dårlig vaske-, skylle- og sentrifugeringsresultat.
- Gir høyere vannforbruk, fordi en ekstra skylning blir koblet inn automatisk.
- Fører til økt belastning på miljøet.

Bruk av flytende vaskemidler ved forvask

Det er ikke mulig å bruke flytende vaskemidler i hovedvasken dersom forvask er aktivert.

Bruk et pulvervaskemiddel til hovedvasken.

Bruk av vaskemiddel tabs eller pods




Legg **alltid** vaskemiddel tabs eller pods direkte sammen med tøyet i trommelen. Det er ikke mulig å legge de i vaskemiddelbeholderen.

Flere opplysninger om vaskemiddel og dosering finner du i kapittelet «Vaskemiddel».

5. Påfylling av vaskemiddel


Kapseldosering

Det finnes kapsler med tre ulike innhold:

-  = Tøyleiemiddel (f.eks. tøy-mykner, impregneringsmiddel)
-  = Additiv (f.eks. vaskemiddelforsterker)
-  = Vaskemiddel (kun for hovedvasken)

En kapsel inneholder alltid riktig mengde for en vaskeomgang.

Kapslene kan kjøpes i Miele's nettbutikk, i Miele's deleavdeling eller hos din Miele-forhandler.


 Helsefare pga. kapsler. Kapslene inneholder stoffer som er helsefarlige dersom de svelges eller kommer i kontakt med hud. Oppbevar kapslene utilgjengelig for barn.

Innkobling av kapseldosering

- Berør sensortasten .

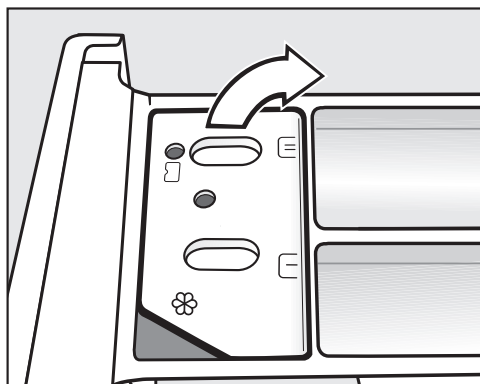
I displayet vises:



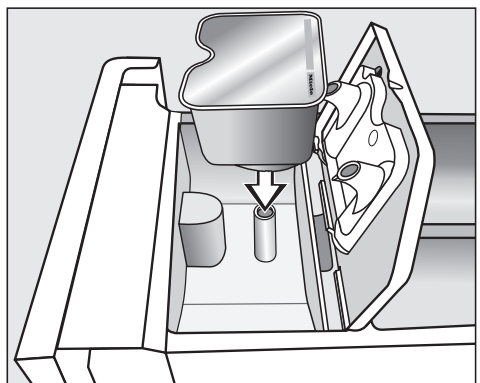
- Berør sensortasten , til ønsket kapsel vises i displayet.
- Bekreft kapselen med OK.

Innlegging av kapsel

- Åpne vaskemiddelbeholderen.



- Åpne lokket til kammer .



- Trykk kapselen godt fast.

5. Påfylling av vaskemiddel



- Lukk lokket og trykk det godt fast.
- Lukk vaskemiddelbeholderen.

Kapselen åpnes ved at den settes inn i vaskemiddelbeholderen. Dersom kapselen fjernes fra vaskemiddelbeholderen ubrukt kan innholdet renne ut.
Kast den åpnede kapselen.

Innholdet i den enkelte kapselsorten tilsettes til riktig tid i vaskeprogrammet.


Ved kapseldosering skjer vanninntaket i kammer ⌘ utelukkende via kapselen.
Ikke fyll ekstra tøymykner i kammer ⌘.

- Fjern den tomme kapselen etter at vaskeprogrammet er avsluttet.

Av tekniske grunner vil det være igjen litt restvann i kapselen.

Utkobling eller endring av kapseldosering

Utkobling eller endring er bare mulig før programstart.

- Berør sensortasten .
- Velg Ingen Cap (utkobling) eller en annen kapseltype (endre).

6. Starte program



- Berør den pulserende lysende sensortasten *Start/Legg inn mer tøy*.

Døren blir låst og vaskeprogrammet starter.

I displayet vises programstatusen.

Vaskemaskinen informerer deg om hvilket programavsnitt som er nådd og gjenværende tid for programmet.

Hvis en startforvalgstid er valgt, vises denne i displayet.

Energisparing


Etter 10 minutter blir visnings-elementene mørke. Sensortasten *Start/Legg inn mer tøy* lyser pulserende.

Du kan slå på visningselementene igjen:

- Berør sensortasten *Start/Legg inn mer tøy* (dette påvirker ikke et program som pågår).

Trommelbelysningen kobles ut etter programstart.


Legge inn mer tøy under programforløpet (AddLoad)

Du kan når som helst legge inn mer tøy eller ta ut tøy, så lenge ikke symbolet  lyser i displayet.

- Berør sensortasten *Start/Legg inn mer tøy*.

I displayet vises:

 Vennligst vent

- Vent til følgende lyser i displayet:
 -  Dør kan åpnes
- Åpne døren og legg inn eller ta ut tøy.
- Lukk døren.
- Berør sensortasten *Start/Legg inn mer tøy*.

Vaskeprogrammet fortsetter.

Generelt er det ikke mulig å legge inn eller ta ut tøy når:


- temperaturen på vaskevannet er over 55 °C.
- vannivået i trommelen overskrider en bestemt verdi.

7. Programslutt

Åpne døren og ta ut tøyet

Under Antikrøll er døren fortsatt låst. I displayet veksler indikatoren mellom: Slutt/antikrøll

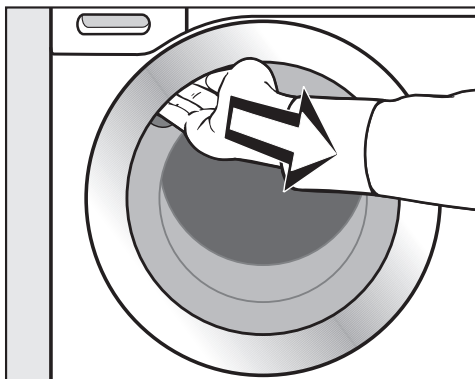
i Trykk på Start

- Lukk opp døren enten ved å berøre sensortasten *Start/Legg inn mer tøy* eller ved å dreie programvelgeren til posisjonen .

For å koble inn trommelbelysningen, må døren låses opp med sensortasten *Start/Legg inn mer tøy*.

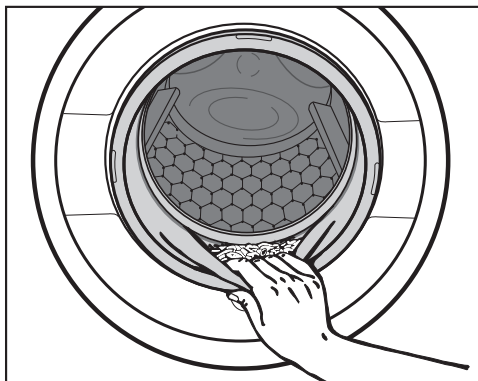
Døren låses opp.

Tips: Etter Antikrøll blir døren automatisk låst opp.



- Ta tak i håndtaket for å åpne døren.
- Ta ut tøyet.

Plagg som ikke er tatt ut kan krympe eller farge over på annet tøy ved neste vask.
Ta alle plagg ut av trommelen.



- Fjern eventuelle fremmedlegemer fra dørbelgen.

Tips: La døren stå på gløtt, slik at trommelen kan tørke.

- Hvis du har brukt kapsler/cap, må disse fjernes fra vaskemiddelbeholderen.

Tips: La vaskemiddelbeholderen stå litt åpen, slik at den kan tørke.

Sentrifugering

Sluttsentrifugeringshastighet i vaskeprogrammet


Ved valg av program vises alltid den optimale sentrifugehastigheten for vaskeprogrammet i displayet.

I noen vaskeprogrammer kan også høyere sentrifugehastigheter velges.

Høyeste valgbare sentrifugehastighet er angitt i tabellen.

Program	o/min
Bomull	1400
Lettstelt	1200
Finvask	900
Ull 	1200
Silke 	600
Skjorter	900
QuickPowerWash	1400
Mørkt tøy/Denim	1200
ECO 40-60	1400
Impregnering	1000
Outdoor	800
Express 20	1200
Treningstøy	1200
Automatic pluss	1400
Kun skylling/stivelse	1400
Pumpe/Sentrifugering	1400
Maskinrens	600

Koble ut sluttsentrifugering (skyllestopp)

- Still inn sentrifugehastigheten  (skyllestopp).

Tøyet blir liggende i vannet etter siste skylling. Det reduserer krølldannelsen, dersom tekstilene ikke blir tatt ut av trommelen med en gang programmet er slutt.

Avslutte program med sentrifugering

I displayet står  Skyllestopp vekselvis med optimal sentrifugehastighet.

- Start sluttsentrifugeringen ved å berøre sensortasten *Start/Legg inn mer tøy*.

Avslutte program uten sentrifugering

- Reduser sentrifugehastigheten til 0.
- Berør den pulserende lysende sensortasten *Start/Legg inn mer tøy*.

Skyllesentrifugering

Tøyet sentrifugeres etter hovedvasken og mellom skylleomgangene. Ved en reduksjon i sluttsentrifugeringshastigheten blir også skyllesentrifugeringshastigheten redusert.

Koble ut skyllesentrifugering og sluttsentrifugering



- Reduser sentrifugehastigheten til 0 før vaskeprogrammet startes.

Etter siste skylling blir vannet pumpet ut, og Antikrøll blir koblet inn.


Ved denne innstillingen blir det i noen programmer satt inn en ekstra skylling.

Programoversikt

Programmer på programvelgeren

Bomull		90 °C til kaldt	maksimalt 9,0 kg
Artikler	T-skjorter, undertøy, duker osv., tekstiler av bomull, lin eller blandingsstoffer		
Tips	Ved spesielle hygieniske krav, velg temperaturinnstillingen 60 °C eller høyere.		
Henvisninger for testinstitutter:			
Bomull 20 °C: Program for lett skittent bomullstøy			
Testprogram for overholdelse av EU-forskriftene for økodesign Nr. 2019/2023.			
Lettstelt		60 °C til kaldt	maksimalt 4,0 kg
Artikler	Tekstiler med syntetfiber, blandingsstoffer eller lettstelt bomull		
Tips	Reduser sentrifugehastigheten på sluttsentrifugeringen av tekstiler som krøller lett.		
Finvask		60 °C til kaldt	maksimalt 3,0 kg
Artikler	For ømfintlige tekstiler av syntetfiber, blandingsstoffer, viskose Gardiner, som i følge produsenten kan vaskes i vaskemaskin.		
Tips	<ul style="list-style-type: none">- Gardiner inneholder ofte mye finstøv og trenger ofte et program med forvask.- Koble ut sentrifugehastigheten for tekstiler som krøller lett.		
Ull 		40 °C til kaldt	maksimalt 2,0 kg
Artikler	Tekstiler av ull eller ullblandinger		
Tips	Pass på sentrifugehastigheten på sluttsentrifugeringen av tekstiler som krøller lett.		
Silke 		30 °C til kaldt	maksimalt 1,0 kg
Artikler	Silke og alle håndvaskbare tekstiler som ikke inneholder ull		
Tips	Legg tynne strømpebukser og BH'er i en vaskepose.		

Programoversikt

Skjorter		60 °C til kaldt	maksimalt 1,0 kg/2,0 kg
Artikler	Skjorter og bluser av bomull og blandingsstoffer		
Tips	<ul style="list-style-type: none"> - Forbehandle krager og mansjetter etter hvor skitne de er. - For skjorter og bluser av silke, bruk programmet <i>Silke</i>. - Hvis det forhåndsinnstilte tillegget <i>Strykeklart</i> er koblet ut, økes den maksimale tøymengden til 2,0 kg. 		
MobileStart 			
Programvalg og betjening skjer via Miele-appen.			
QuickPowerWash		60 °C – 40 °C	maksimalt 4,0 kg
Artikler	For lite eller normalt skittent tøy, som også kan vaskes i programmet <i>Bomull</i>		
Tips	Ved hjelp av en spesiell gjennomfukting og en spesiell vaskerytme, blir tøyet rengjort ekstra raskt og grundig.		
Mørkt tøy/Denim		60 °C til kaldt	maksimalt 3,0 kg
Artikler	Sort og mørkt tøy av bomull, blandingsstoffer og jeansstoffer		
Tips	<ul style="list-style-type: none"> - Vask med vrangen ut. - Jeansstoffer avgir ofte litt farge de første gangene de vaskes. Vask derfor lyst og mørkt tøy hver for seg. 		

Programoversikt

ECO 40-60		maksimalt 9,0 kg	
Artikler	for normalt skittent bomullstøy		
Tips	I en vaskesyklus kan en mengde blandet bomullstøy vaskes på temperaturene 40° og 60 °C. Når det gjelder energi- og vannforbruk, er dette programmet det mest energieffektive for vasking av bomullstekstiler.		
Henvisninger for testinstitutter: Prøveprogram for overholdelse av EU-forskriftene for økodesign Nr. 2019/2023 og energimerking iht. EUs direktiv Nr. 2019/2014.			
Impregnering		40 °C	maksimalt 2,5 kg
Artikler	For etterbehandling av mikrofiber, skibekledning eller duker, for å få en vann- og smussavvisende virkning.		
Tips	<ul style="list-style-type: none">- Artiklene må være nyvasket, sentrifugert eller tørket.- For å få optimal effekt, bør artiklene etterbehandles termisk. Termisk etterbehandling kan gjøres ved tørking i tørketrommel eller ved stryking.		

Programmer under programvalget Flere programmer/⚙️

Outdoor		40 °C til kaldt	maksimalt 2,5 kg
Artikler	Funksjonstekstiler som ytterjakker og –bukser med membran, f.eks. Gore-Tex®, SYMPATEX®, WINDSTOPPER® osv.		
Tips	<ul style="list-style-type: none"> - Lukk borrelåser og glidelåser - Ikke bruk skyllemiddel - Ved behov kan yttertøy etterbehandles i programmet <i>Impregnering</i>. Impregnering etter hver vask er ikke å anbefale. 		
Express 20		40 °C til kaldt	maksimalt 3,5 kg
Artikler	Tekstiler av bomull som knapt har vært i bruk, eller som bare er såvidt skitne		
Tips	Tilleggsfunksjonen <i>Quick</i> er automatisk aktivert.		
Treningstøy		60 °C til kaldt	maksimalt 3,0 kg
Artikler	Klær for sport og trening, f.eks. trikot og bukser, treningstøy av mikrofiber og fleece		
Tips	<ul style="list-style-type: none"> - Ikke bruk skyllemiddel - Følg produsentens vaskeanvisning 		
Automatic pluss		40 °C til kaldt	maksimalt 6,0 kg
Artikler	Tøy for programmene <i>Bomull</i> og <i>Lettstelt</i> sortert etter farge.		
Tips	Automatisk tilpassede vaskeparametere (f.eks. vannstand, vaske-rytme og sentrifugeringsprofil), gjør at tøyet får så skånsom behandling som mulig i hver vaskeomgang, og at best mulig rengjørings-effekt nås.		

Programoversikt

Kun skylling/stivelse		maksimalt 8,0 kg
Artikler	<ul style="list-style-type: none">- For skylling av tøy som er vasket for hånd- Duker, servietter, arbeidsklær som skal stives	
Tips	<ul style="list-style-type: none">- Pass på sentrifugehastigheten på sluttcentrifugeringen av tekstiler som krøller lett.- Tøyet som skal stives er nyvasket, men skylt uten tøymykner.- Et spesielt godt skylleresultat med 2 skyllinger får du ved å aktivere tillegget <i>Høyere vannstand</i>.	
Pumpe/Sentrifugering		-
Tips	<ul style="list-style-type: none">- Pumpe: Still sentrifugehastigheten på 0 o/min- ta hensyn til innstilt sentrifugehastighet	

Innstillinger /Vedlikehold

Innstillinger

Med innstillingene kan du tilpasse vaskemaskinens elektronikk til ulike behov. Nærmere opplysninger finner du i kapitlet «Innstillinger».

Vedlikehold

Det finnes et vedlikeholdsprogram for vaskemaskinen.

Maskinrens	85 °C	uten tøy
Ved hyppig vasking ved lave temperaturer, er det fare for bakteriedannelse i vaskemaskinen. Ved rens av maskinen, reduseres mengden av bakterier, sopp og biofilm betydelig, og luktdannelse unngås.		
Tips	<ul style="list-style-type: none">- Du oppnår et optimalt resultat ved å bruke Miele maskinrens IntenseClean. Alternativt kan det brukes et universalvaskemiddel i pulverform.- Doser maskinrensen eller universalvaskemidlet direkte i trommelen.- Ikke legg tøy i maskinen. Rengjøringen må foretas med tom trommel.	

Vedlikeholdssymboler

Vask	
Gradtallet i karet indikerer den maksimale temperaturen du kan vaske tøyet på.	
	normal mekanisk belastning
	skånsom mekanisk belastning
	svært skånsom mekanisk belastning
	Håndvask
	kan ikke vaskes

Eksempler for programvalg

Program	Vedlikeholdssymboler
Bomull	
Strygelet (Lettstelt)	
Finvask	
Ull	
Silke	
Express 20	
Automatic pluss	

Tørking	
	normal temperatur
	redusert temperatur
	Tåler ikke trommeltørking

Stryking og rulling	
	ca. 200 °C
	ca. 150 °C
	ca. 110 °C
Stryking med damp kan forårsake irreversible skader.	
	Stryking/rolling forbudt

Profesjonell rens	
	Rens med kjemiske løsemidler. Bokstavene står for rensemiddelet.
	Våtrens
	Kjemisk rens forbudt

Bleking	
	alle oksidasjonsblekemidler er tillatt
	kun oksygenblekemiddel tillatt
	bleking forbudt

Vaskeprogrammene kan suppleres med tilleggsfunksjoner.

Valg av tilleggsfunksjoner

Å velge eller velge bort tilleggsfunksjoner skjer via sensortasten i betjeningspanelet. Med tasten *Tilvalg* (tillegg) kan man velge ekstra tilleggsfunksjoner i forbindelse med displayet.

SingleWash	Udglatn./Strykekl. Skrynkelføring
Vand + Extra vatten	Tilvalg/Tillegg Tilvalg

- Berør sensortasten for den ønskede tilleggsfunksjonen.

Den aktuelle tasten lyser sterkt.

Ikke alle tillegg kan velges for alle vaskeprogrammer.

En tilleggsfunksjon som ikke er tillatt for vaskeprogrammet har ingen dimmet belysning og lar seg ikke aktivere.

SingleWash



Muliggjør effektiv vask av en liten tøy- mengde (< 1 kg) i et normalt vaske- program. Vasketiden reduseres.

Vær oppmerksom på følgende anbefalinger:

- Bruk flytende vaskemiddel.
- Reduser vaskemiddelmengden til maksimalt 50 % av angitt verdi for 1/2 tøymengde.

Strykeklart

For å redusere krølldannelsen, gattes tekstilene på slutten av programmet. Reduser maksimal tekstilmengde med 50 % for optimalt resultat. Følg henvisningene i displayet. Små tøymengder forbedrer sluttresultatet.

Tøyet må tåle tørking i tørketrommel ☺☺ og stryking  .

Høyere vannstand (høyere vannstand)

Vannstanden økes ved vask og skylling. I programmet «*Kun skylling/stivelse*» gjennomføres en ekstra skylling.

Du kan velge andre funksjoner for tillegget *Høyere vannstand*, som beskrevet i kapitlet «Innstillinger».

Tillegg

Tilleggsfunksjoner velges med sensortasten Tillegg

Valg av tillegg i displayet

- Berør sensortasten Tillegg.

I displayet vises: Ingen tillegg

- Berør sensortasten $\vee\wedge$, til ønsket tilleggsfunksjon vises i displayet.

- Bekreft tilleggsfunksjonen med sensortasten *OK*.

Tilleggsfunksjonen er merket med en \checkmark .

Velge bort en valgt tilleggsfunksjon igjen

- Berør sensortasten *Tillegg*.

I displayet vises den første tilleggsfunksjonen som kan velges.

- Berør sensortasten $\vee\wedge$, til Ingen tillegg vises i displayet.
- Bekreft Ingen tillegg med sensortasten *OK*.

Den tidligere valgte tilleggsfunksjonen ble valgt bort igjen.

Forvask

For fjerning av større mengder smuss, f.eks. støv, sand.

Bløtlegging

For veldig skittent tøy med eggehviteholdige flekker.


Du kan velge mellom en bløtleggingstid på 30 minutter og 6 timer i 30-minutters skritt, som beskrevet i kapittel «Innstillinger».

Fabrikkinnstillingen er 30 minutter.

Intensiv

For veldig skitne og slitesterke tekstiler. En forsterkning av vaskemekanikken og bruk av mer varmeenergi øker rengjøringsringeffekten.





Ekstra stille

Støyutviklingen under vaskeprogrammet blir redusert. Bruk denne funksjonen når du vil vaske til tider hvor du ønsker at det skal være stille. Slutt-sentrifugeringshastigheten blir automatisk stilt inn på  (skyllestopp). Programtiden forlenges.

Ekstra skånsom

Trommelbevegelsen og vasketiden blir redusert. Lite skitne tekstiler vaskes skånsomt.

AllergoWash

Ved strenge hygieniske krav til tøy. Med økt energiforbruk forlenges temperaturholdetiden, og økt vanninntak øker skylleeffekten. Tøyet må tåle tørketrommel   og stryking  .

Følgende tilleggsfunksjoner kan velges til programmene

	SingleWash	Strykeklart	Høyere vannstand	Forvask	Bløtlegging	Intensiv	Ekstra stille	Ekstra skånsom	AllergoWash
Bomull	●	●	●	●	●	●	●	●	●
Lettstelt	●	●	●	●	●	●	●	●	●
Finvask	●	●	●	●	●	-	●	●	●
Ull 🐑	●	-	-	-	-	-	●	-	-
Silke 🦋	●	-	-	-	-	-	●	-	-
Skjorter	●	✓	●	●	●	-	●	●	●
QuickPowerWash	●	●	-	-	-	-	-	-	-
Mørkt tøy/Denim	●	●	●	●	●	-	●	●	●
ECO 40-60	-	-	-	-	-	-	-	-	-
Impregnering	-	-	-	-	-	-	-	-	-
Outdoor	-	-	●	●	●	-	●	●	-
Express 20	-	●	-	-	-	-	-	-	-
Treningstøy	●	-	●	●	●	-	●	●	●
Automatic pluss	●	●	●	●	●	-	●	●	●
Kun skylling/stivelse	-	-	●	-	-	-	●	-	-

- = kan velges
- ✓ = Automatisk innkoblet
- = kan ikke velges

Programforløp

	Hovedvask		Skylling		Sentrifugering
	Vannstand	Vaske-rytme	Vannstand	Skyllinger	
Bomull		(A)		2-5 ^{1,2,3}	✓
Lettstelt		(B)		2-4 ^{2,3}	✓
Finvask		(C)		2-4 ^{2,3}	✓
Ull		(E)		2	✓
Silke		(E)		2	✓
Skjorter		(C)		3-4 ³	✓
QuickPowerWash		(A)		2	✓
Mørkt tøy/Denim		(B)		3-5 ^{2,3}	✓
ECO 40-60		(A)		2-3 ²	✓
Impregnering	-	(B)		1	✓
Outdoor		(C)		3-4 ³	✓
Express 20		(A)		1	✓
Treningstøy		(C)		2-3 ³	✓
Automatic pluss		(A)(B)		2-4 ^{2,3}	✓
Kun skylling/stivelse		(B)		0-1 ⁵	✓
Pumpe/Sentrifugering	-	-	-	-	✓
Maskinrens		(A)		3	✓

Forklaringer på neste side.

-  = Lav vannstand
 = Middels vannstand
 = Høy vannstand
Ⓐ = Intensiv-rytme
Ⓑ = Normal-rytme
Ⓒ = Sensitiv-rytme
Ⓔ = Håndvask-rytme
✓ = blir gjennomført
– = blir ikke gjennomført

Vaskemaskinen har fullelektronisk styring med mengdeautomatikk. Vaskemaskinen fastslår selv nødvendig vannforbruk, avhengig av det innlagte tøyets mengde og sugeevne.

De oppførte programforløpene gjelder alltid grunnprogrammet ved maksimal tøymengde.

Vaskemaskinens display viser hele tiden under vaskeprogrammet hvilket programavsnitt som er nådd.

Særtrekk i programforløpet

Antikrøll:

Trommelen fortsetter å bevege seg inntil 30 minutter etter programslutt, for å unngå krølldannelse.

Unntak: Programmene *Ull*  og *Silke*  har ikke Antikrøll.

Vaskemaskinen kan åpnes hele tiden.

¹⁾ Fra en valgt temperatur på 60 °C og høyere gjennomføres 2 skyllinger. Ved en valgt temperatur under 60 °C gjennomføres 3 skyllinger.

²⁾ En ekstra skylling følger ved:

- for mye skum i trommelen
- en sluttsentrifugeringshastighet mindre enn 700 o/min

³⁾ En ekstra skylling følger ved:

- Valg av tilleggfunksjonen *Høyere vannstand*, når Ekstra vann eller Ek.vann+ek.skyll. er valgt og aktivert i *innstillingene*.

⁵⁾ En ekstra skylling følger ved:

Valg av tilleggfunksjonen *Høyere vannstand*.

Programforløp

PowerWash

Vaskeprosessen PowerWash, som Miele har utviklet, brukes i følgende vaskeprogrammer:

- Bomull (ved små og middels store tøymengder)
- Lettstelt
- Skjorter
- Automatic pluss
- Finvask
- ECO 40-60 (ved små og middels store tøymengder)

Funksjonsmåte

Ved vanlige vaskemetoder vaskes det med mer vann enn det tøyet kan suge opp. Denne totalmengden vann må varmes opp.

Med PowerWash-metoden vaskes det med mindre vann enn det tøyet kan suge opp. Det vannet som ikke suges opp av tøyet, varmer opp trommelen og tøyet, og dusjes hele tiden tilbake på tøyet. Det senker energiforbruket.

Aktivering

PowerWash-metoden aktiveres **automatisk** i programmene som er nevnt over.

Ved følgende betingelser utføres ikke PowerWash-metoden:

- Valgt sentrifugeringshastighet i slutt-sentrifugeringen er lavere enn 600 o/min
- Kapseldosering (CapDosing) er valgt for hovedvasken (☹, ☹)
- Vasketemperaturen er over 60 °C
- Det er valgt tilleggsfunksjoner som f.eks. *Forvask* eller *Høyere vannstand*
- Det er en større tøymengde i programmet *Bomull*

Særtrekk

- **Gjennomfuktingsfasen**
Ved begynnelsen av vaskeprogrammet gjennomføres en sentrifugering noen ganger. Ved sentrifugeringen dusjes det vannet som ble sentrifugert ut, tilbake til tøyet igjen, for å få en optimal gjennomfukting av tøyet.

Ved slutten av gjennomfuktingsfasen blir den optimale vannstanden innstilt. Vaskemaskinen pumper ev. ut vann og tilsetter litt nytt vann.

- **Støy under oppvarmingsfasen**
Ved oppvarming av tøyet og trommelen kan det høres uvanlige lyder (bobling/klukking).

Endre program (barnesikring)

Du kan ikke endre program, temperatur, sentrifugehastighet eller valgt tillegg-funksjon etter at du har trykket på start. Dermed forhindres uønsket betjening, f.eks. av barn.

Hvis vaskemaskinen slås av under programforløpet, vil standbyfunksjonen ikke slå vaskemaskinen helt av etter 15 minutter. I trommelen kan det fremdeles være vann, derfor er sikkerhetsfunksjonene fortsatt aktive.

Pause i programmet

- Still programvelgeren på .

Vaskemaskinen blir slått av.

- For å fortsette: Still programvelgeren på det startede vaskeprogrammet.



- Berør sensortasten .

I displayet vises:




- Bekreft med sensortasten *OK*.

Tips: Når **i** Endring ikke mulig vises i displayet, står programvelgeren i feil posisjon.

Avbryte program

Du kan til enhver tid avbryte et vaskeprogram etter programstart.

- Still programvelgeren på .
- Still programvelgeren på programmet *Bomull*.


I displayet vises:



- Berør sensortasten *OK*.

Vaskemaskinen pumper ut vaskevannet. I displayet vises:



- Vent til symbolet  slukker i displayet og døren låser seg.
- Åpne døren.
- Ta ut tøyet.

Vaskemiddel

Riktig vaskemiddel

Du kan bruke alle vaskemidler som er egnet for husholdningsvaskemaskiner. Bruks- og doseringsveiledning står på vaskemiddelpakken.

Doseringen er avhengig av:

- Hvor skittent tøyet er
- Tøymengden
- Vannets hardhet
Hvis du ikke kjenner vannets hardhetsgrad, kontakt det lokale vannverket.

Avkalkingsmiddel

I hardhetsområde II og III kan du tilsette et avkalkingsmiddel, for å spare vaskemiddel. Riktig dosering står på pakken. Tilsett først vaskemiddel, deretter avkalkingsmiddel.

Da kan vaskemiddelet doseres som for hardhetsområde I.

Vannhardhet

Hardhetsområde	Total hardhet i mmol	Tysk hardhet °d
bløtt (I)	0 – 1,5	0 – 8,4
middels (II)	1,5 – 2,5	8,4 – 14
hardt (III)	over 2,5	over 14

Doseringshjelp

For dosering av vaskemiddel, spesielt ved bruk av flytende vaskemiddel, bruk de hjelpemidlene som anbefales av vaskemiddelprodusenten.

Refillpakker

Kjøp vaskemidler i refillpakker, hvis mulig. Da blir det mindre avfall.

Midler for etterbehandling av tøyet

Tøymykner

gjør tøyet mykt og reduserer statisk ladning ved tørking i tørketrommel.

Syntetiske stivelsesmidler

gir bedre hold i tekstilene.





Stivelse

gjør tøyet stivt og fyldig.

Separat bruk av tøymykner, syntetisk stivelse eller stivelse

Doser og klargjør middelet som angitt på pakken.

Tips: Aktiver tilleggsfunksjonen *Høyere vannstand* ved bruk av tøymykner.

- Fyll tøymykner i kammer  eller sett inn kapselen.
- Fyll flytende stivelse i kammer  og stivelse i pulverform eller tyktflytende stivelse i kammer .
- Velg programmet *Kun skylling/stivelse*.
- Endre sentrifugehastigheten hvis nødvendig.
- Aktiver sensortasten  ved bruk av kapsel.
- Berør sensortasten *Start/Legg inn mer tøy*.

Avfarging/farging



Skader ved avfargingsmiddel. Avfargingsmidler kan føre til korrosjon i vaskemaskinen.

Ikke bruk avfargingsmidler i vaskemaskinen.

Vaskemaskinen bør ikke brukes for ofte til farging av tøy. Ved hyppig bruk vil saltet som brukes til farging angripe det rustfrie stålet. Overhold fargemiddelprodusentens angivelser nøye.

Ved farging skal tilleggsfunksjonen *Høyere vannstand* velges.



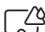
Vaskemiddel

Anbefaling Miele vaskemidler

Miele vaskemidler er utviklet spesielt for daglig bruk i Miele vaskemaskiner. Mer informasjon om disse vaskemidlene får du i kapittel «Vaske- og pleiemidler».

	Miele vaskemiddel		Miele Caps		
	UltraWhite	UltraColor			
Bomull	✓	✓	-	✓	✓
Lettstelt	-	✓	-	✓	✓
Finvask	-	✓	✓	✓	-
Ull 	-	-	✓	-	-
Silke 	-	-	✓	-	-
Skjorter	✓	✓	-	✓	✓
QuickPowerWash	✓	✓	-	-	-
Mørkt tøy/Denim	-	✓	✓	✓	-
ECO 40-60	✓	✓	-	✓	✓
Outdoor	-	-	✓	-	-
Express 20	-	✓	-	✓	-
Treningsstøy	-	-	✓	-	-
Automatic pluss	-	✓	-	✓	✓
Kun skylling/stivelse	-/-	-/-	-/-	✓/-	-/-

- ✓ Anbefaling
- ingen anbefaling

-  Spesialvaskemidler (f.eks. WoolCare)
 Tøypeiemiddel (f.eks. tøymykner)
 Additiv (f.eks. Booster)

Vaskemiddelanbefalinger iht. norm (EU) nr. 1015/2010

Anbefalingene gjelder for de temperaturområdene som er angitt i kapitlet «Programoversikt».

	Universal-	Kulørt- vaskemiddel	Fin- og ull-	Spesial-
Bomull	✓	✓	-	-
Letstelt	-	✓	-	-
Finvask	-	-	✓	-
Ull 🧶	-	-	✓	✓
Silke 🧶	-	-	✓	✓
Skjorter	✓	✓	-	-
QuickPowerWash	✓	✓	-	-
Mørkt tøy/Denim	-	✓ ¹	-	✓
ECO 40-60	✓	✓	-	-
Outdoor	-	-	✓	✓
Express 20	-	✓ ¹	-	-
Treningsstøy	-	-	✓	✓
Automatic pluss	-	✓	-	-
Maskinrens	✓ ²	-	-	✓

✓ Anbefaling

- ingen anbefaling

1

Flytende vaskemiddel

2

Pulvervaskemiddel

Rengjøring og stell

Rengjøring av kabinett og panel

⚠ Fare for elektrisk støt gjennom nettspenning.

Vaskemaskinen har fortsatt nettspenning selv om den er slått av.

Trekk ut støpselet før rengjøring og stell.

⚠ Skader pga. vann som trenger inn.

Gjennom trykket på en vannstråle kan vann havne inne i vaskemaskinen og føre til skader på delene.

Vaskemaskinen må ikke spyles med vann.

- Rengjør kabinettet og panelet med et mildt rengjøringsmiddel eller såpevann og tørk med en myk klut.
- Rengjør trommelen med et egnet pussemiddel for rustfritt stål.

⚠ Skader pga. rengjøringsmidler.

Løsemiddelholdige rengjøringsmidler, skuremidler, glass- eller universalrengjøringsmidler kan skade kunststoffoverflater og andre deler.

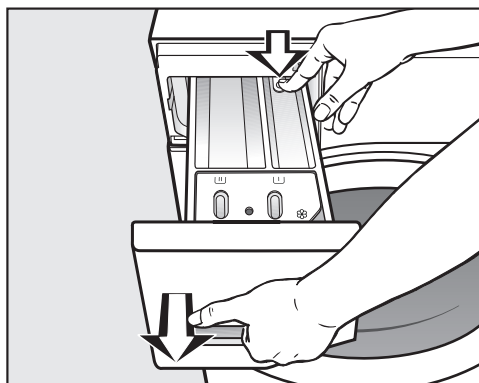
Ikke bruk noen av disse rengjøringsmidlene.

Rengjøring av vaskemiddelbeholderen

Bruk av lave vasketemperaturer og flytende vaskemidler fremmer bakterievekst i vaskemiddelbeholderen.



- Av hygieniske grunner, skal hele vaskemiddelbeholderen rengjøres regelmessig.

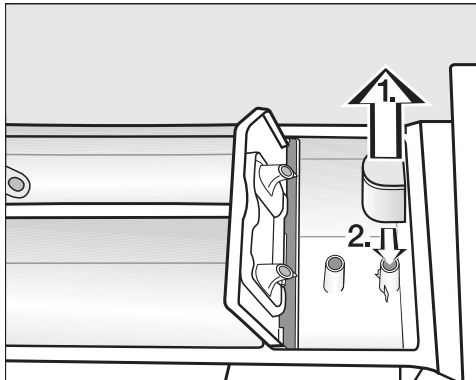
Uttak av vaskemiddelbeholder




- Trekk ut vaskemiddelbeholderen til den stopper, trykk på utløseren og ta ut beholderen.
- Rengjør vaskemiddelbeholderen med varmt vann.

Rengjøring av sugeheverten og kanalen i kammer

Flytende stivelse fører til tilklebing. Sugehevert i kammer   virker ikke og kammeret kan renne over. Ved hyppig bruk av flytende stivelse må sugeheverten rengjøres spesielt grundig.

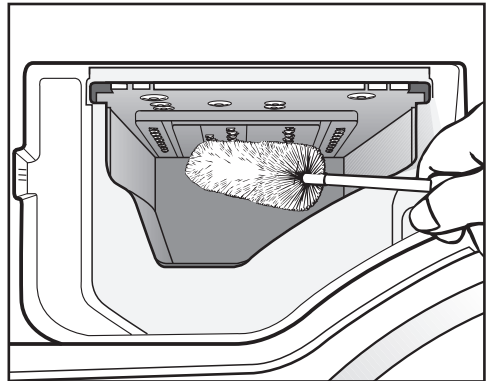


1. Trekk ut sugeheverten fra kammer  og rengjør under rennende varm vann. Rengjør også røret som sugeheverten settes på.
2. Sett sugeheverten på igjen.



- Rengjør tøymyknerkanalen med varmt vann og en børste.

Rengjøring av rommet til vaskemiddelbeholderen



- Fjern vaskemiddelrester og kalkavleiringer fra innspylingsdysene til vaskemiddelbeholderen med en flaskekost.
- Sett vaskemiddelbeholderen inn igjen.

Tips: La vaskemiddelbeholderen stå litt åpen, for bedre tørking.

Rengjøring og stell

Hygiene Info (Trommelrengjøring)

Ved vask med lave temperaturer og/eller flytende vaskemidler er det fare for bakterie- og luktdannelse i vaskemaskinen. Rengjør vaskemaskinen med programmet *Maskinrens*. Ta hensyn til meldingen i displayet:

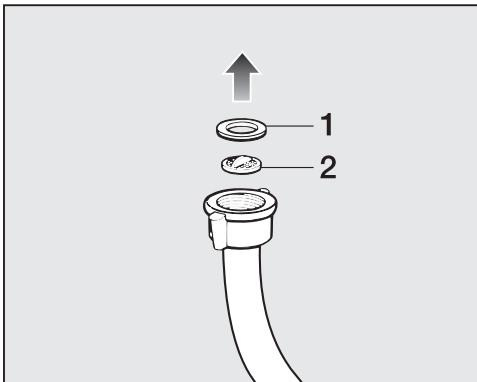
Hygieneinfo: Bruk program med minst 75 °C eller «Maskinrens»

Rengjøring av vanninntakssilen

Vaskemaskinen har 2 siler som beskytter vanninntaksventilen. Kontroller silene ca. hver 6. måned. Ved hyppige avbrudd i vannet kan dette tidsrommet være kortere.

Rengjøring av silen i inntaksslangen

- Skru igjen vannkranen.
- Skru inntaksslangen av vannkranen.

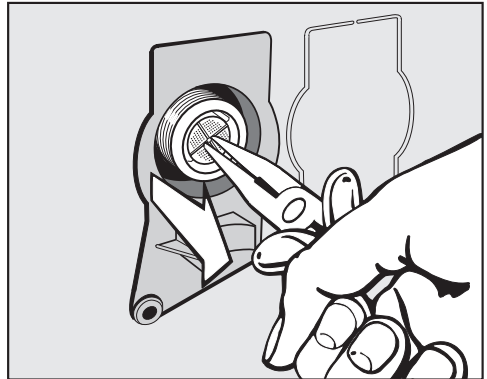


- Trekk gummipakningen 1 ut av forskruringen.
- Ta tak i kunststoffsilen 2 med en kombi- eller nebbtang og trekk den ut.
- Rengjør silen.

- Innsettingen skjer i omvendt rekkefølge.

Rengjøring av silen i tilkoblingsstussen for vanninntaksventilen

- Løsne den riflete kunststoffmutteren forsiktig fra tilkoblingsstussen med en tang og skru av mutteren.



- Ta tak i kunststoffsilen med en nebbtang og trekk den ut.
- Rengjør silen.
- Innsettingen skjer i omvendt rekkefølge.

Silene må settes inn igjen etter rengjøringen.

- Skru til forskruringen på vannkranen.
- Skru opp vannkranen.

Pass på at det ikke lekker vann fra forskruringen.
Stram til forskruringen.



De fleste feil som oppstår ved daglig bruk, kan du rette på selv. I mange tilfeller kan du spare både tid og penger, fordi du slipper å kontakte serviceavdelingen.

På www.miele.com/service finner du informasjon om hvordan du kan rette feilene selv.

Følgende tabeller skal hjelpe deg med å finne årsaken til en feil og til å rette den.










Noen av henvisningene i displayet har flere linjer, og kan leses fullstendig ved berøring av sensortasten \vee eller \wedge .

Det kan ikke startes noe vaskeprogram

Problem	Årsak og retting
Betjeningspanelet er fortsatt mørkt.	Vaskemaskinen har ikke strøm. <ul style="list-style-type: none">■ Undersøk om støpselet er satt inn.■ Undersøk om sikringen er i orden.
	For å spare energi, har vaskemaskinen koblet seg ut automatisk. <ul style="list-style-type: none">■ Slå på vaskemaskinen igjen ved å dreie på programvelgeren.
I displayet blir du bedt om å legge inn en PIN-kode.	PIN-koden er aktiv. <ul style="list-style-type: none">■ Legg inn PIN-koden og bekreft den. Deaktiver PIN-koden dersom du ikke vil at denne meldingen skal vises neste gang du slår på maskinen.
I displayet vises:  Service  Feil på dørlås F34	Døren er ikke skikkelig lukket. Dørlåsen kunne ikke feste seg. <ul style="list-style-type: none">■ Lukk døren en gang til.■ Start programmet på nytt. Hvis feilmeldingen vises på nytt, kontakt Miele's serviceavdeling eller annet Miele-autorisert personell.


Hvis feil oppstår ...

Feilmelding etter programavbrudd

Problem	Årsak og retting
 Vannavløp Se 	Vannavløpet er blokkert eller skadet. Avløpsslangen ligger for høyt. <ul style="list-style-type: none">■ Rengjør lofilter og avløpspumpe.■ Maksimal pumpehøyde er 1 m.
 Vanntilførsel Se 	Vanninntaket er sperret eller skadet. <ul style="list-style-type: none">■ Kontroller om vannkranen er skrudd skikkelig opp.■ Kontroller om det er knekk på inntaksslangen.■ Kontroller om vanntrykket er for lavt. <p>Silen i vanninntaket er tett.</p> <ul style="list-style-type: none">■ Rengjør silen. <p>Avløpspumpen kobles inn i 2 minutter. Deretter blir døren til vaskemaskinen låst opp. Avvent pumpeprosessen, før du slår av vaskemaskinen.</p>
 Waterproof. Lukk  Service 	Vannsikringsystemet har reagert. <ul style="list-style-type: none">■ Steng vannkranen.■ Kontakt Miele's serviceavdeling.
 Service  Feil F	Det foreligger en feil. <ul style="list-style-type: none">■ Koble vaskemaskinen fra strømmettet. Trekk ut støpselet av stikkkontakten eller koble ut sikringen i husinstallasjonen.■ Vent minst 2 minutter før du kobler vaskemaskinen til strømmettet igjen.■ Slå på maskinen igjen.■ Start programmet igjen. <p>Hvis feilmeldingen vises på nytt, kontakt Miele's serviceavdeling eller annet Miele-autorisert personell.</p>

For å koble ut feilmeldingen: Sett programvelgeren på  og slå av vaskemaskinen.

Feilmelding etter programslett

Problem	Årsak og retting
<p>i Kontroller dosering</p>	<p>Det har dannet seg for mye skum under vaskingen.</p> <ul style="list-style-type: none"> ■ Doser mindre vaskemiddel ved neste vaskeomgang. Følg produsentens anvisninger for bruk og dosering på vaskemiddelforpakningen.
<p>i Hygieneinfo: Bruk program med minst 75 °C eller «Maskinrens»</p>	<p>Under vask har det ikke blitt brukt noe vaskeprogram med en temperatur over 60 °C på lang tid.</p> <ul style="list-style-type: none"> ■ Drei programvelgeren til <i>Flere programmer</i> . ■ Berør sensortasten $\wedge \vee$, til det står Rengjøring i displayet. ■ Berør sensortasten OK. <p>I displayet vises: Maskinrens</p> <ul style="list-style-type: none"> ■ Berør sensortasten OK. ■ Start programmet Maskinrens med Miele maskinrens eller et universalvaskemiddel i pulverform. <p>Vaskemaskinen renses og bakterie- og luktdannelse forhindres.</p>
<p>i Still vaskemaskinen rett</p>	<p>Tilleggsfunksjonen <i>Strykeklart</i> ved programslett kunne ikke gjennomføres forskriftsmessig.</p> <ul style="list-style-type: none"> ■ Kontroller at vaskemaskinen er stilt opp loddrett (se kapittel «Installasjon», avsnitt «Justering»). ■ Kontroller at ikke maksimal pumpehøyde på 1 m overskrides. <hr/> <p>Hvis feilmeldingen vises på nytt, kontakt Miele's serviceavdeling eller annet Miele-autorisert personell. Vaskemaskinen kan fortsatt brukes uten tilleggsfunksjonen <i>Strykeklart</i>.</p>

Henvisningene vises ved programslett og når vaskemaskinen slås på. De må bekreftes med sensortasten OK.


Hvis feil oppstår ...

Feilmelding etter programslutt

Problem	Årsak og retting
i Sjekk filter+dyse	<p>Pumpene er skitne.</p> <ul style="list-style-type: none">■ Rengjør pumpene, se kapittel «Når feil oppstår», avsnitt «Åpning av døren når avløpet er tilstoppet og/eller ved strømbrudd».■ Start et vaskeprogram på nytt etter rengjøringen. <p>Dysen øverst i ileggsåpningen i døren er tilstoppet av lo.</p> <ul style="list-style-type: none">■ Fjern lo med fingrene. Ikke bruk redskaper med skarpe kanter.■ Start et vaskeprogram på nytt etter rengjøringen. <p>Hvis feilmeldingen vises på nytt, kontakt Mieleles serviceavdeling eller annet Miele-autorisert personell. Vaskemaskinen kan fortsatt brukes med begrensede funksjoner.</p>


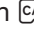
Henvisningene vises ved programslutt og når vaskemaskinen slås på. De må bekreftes med sensortasten *OK*.

Generelle problemer med vaskemaskinen


Problem	Årsak og retting
Vaskemaskinen lukker vondt.	<p>Hygieneinfo ble ikke fulgt. Under vask har det ikke blitt brukt noe vaskeprogram med en temperatur over 60 °C på lang tid.</p> <ul style="list-style-type: none"> ■ Start programmet <i>Maskinrens</i> med Miele maskinrens eller et universalvaskemiddel i pulverform. <p>Vaskemaskinen renses og bakterie- og luktdannelse forhindres.</p>
	<p>Døren og vaskemiddelbeholderen ble lukket etter vask.</p> <ul style="list-style-type: none"> ■ La døren og vaskemiddelbeholderen stå litt åpen, slik at de kan tørke.
Vaskemaskinen står ikke stille under sentrifugering.	<p>Maskinføttene står ikke likt og er ikke låst.</p> <ul style="list-style-type: none"> ■ Rett opp maskinen så den står støtt og lås maskinføttene.
Vaskemaskinen har ikke sentrifugert tøyet som den pleier, og tøyet er fortsatt vått.	<p>Ved sluttsentrifugeringen ble det målt en stor ubalanse og sentrifugehastigheten ble automatisk redusert.</p> <ul style="list-style-type: none"> ■ Legg alltid store og små plagg sammen i trommelen, for å få en bedre fordeling.
Uvanlig støy fra pumpen.	<p>Ingen feil! Slurpelyder ved begynnelsen og slutten av utpumpingen er normalt.</p>
Det står et fremmed språk i displayet.	<p>I «Innstillinger, Språk » har det blitt valgt et annet språk.</p> <ul style="list-style-type: none"> ■ Innstill ønsket språk. Bruk flaggsymbolet som ledetråd.
Trommelbelysningen lyser ikke.	<p>Trommelbelysningen slukker automatisk etter 5 minutter.</p> <ul style="list-style-type: none"> ■ Lukke og åpne døren.
	<p>Trommelbelysningen er defekt.</p> <ul style="list-style-type: none"> ■ Kontakt Miele's serviceavdeling.

Hvis feil oppstår ...

Generelle problemer med vaskemaskinen



Problem	Årsak og retting
Mye vaskemiddel blir liggende igjen i vaskemiddelbeholderen.	Vannets flytetrykk er ikke tilstrekkelig. <ul style="list-style-type: none">■ Rengjør silen i vanninntaket.■ Velg ev. tilleggsfunksjonen <i>Høyere vannstand</i>.
	Pulvervaskemidler i forbindelse med avkalkingsmidler har tendens til å klebe. <ul style="list-style-type: none">■ Rengjør vaskemiddelbeholderen, og tilsett først vaskemiddel og deretter avkalkingsmiddel i vaskemiddelbeholderen.
Tøymykneren blir ikke spylt fullstendig inn, eller det blir stående for mye vann i kammer ☼.	Sugeheverten sitter ikke riktig eller den er tett. <ul style="list-style-type: none">■ Rengjør sugeheverten, se kapittel «Rengjøring og stell», avsnitt «Rengjøring av vaskemiddelbeholderen».
Ved programslutt er det fortsatt væske i kapselen.	Det lille røret i vaskemiddelbeholderen, som kapselen festes på, er tilstoppet. <ul style="list-style-type: none">■ Rengjør røret.
	Ingen feil! Av tekniske grunner vil det være igjen en liten restmengde vann i kapselen.
Det står vann i tøymyknerkammeret ved siden av kapselen.	Sensortasten  ble ikke aktivert. <ul style="list-style-type: none">■ Aktiver sensortasten  neste gang du setter inn en kapsel.
	Den tomme kapselen ble ikke tatt ut etter siste vask. <ul style="list-style-type: none">■ Ta ut kapselen og kast den etter hver vask.
	Det lille røret i vaskemiddelbeholderen, som kapselen festes på, er tilstoppet. <ul style="list-style-type: none">■ Rengjør røret.

Ikke tilfredsstillende vaskeresultat

Problem	Årsak og retting
Tøyet blir ikke rent med flytende vaskemiddel.	Flytende vaskemidler inneholder ikke blekemidler. Flekker av frukt, kaffe eller te blir ikke fjernet. <ul style="list-style-type: none">■ Bruk pulvervaskemiddel med blekemiddel.■ Bruk en tilsvarende kapsel eller fyll flekkfjerner i kammer .■ Hell aldri flytende vaskemiddel og flekkfjerner sammen i vaskemiddelbeholderen.
Det er grå elastiske partikler på tøyet etter vask.	For lite vaskemiddel. Tøyet har vært sterkt tilsølt med fett (oljer, salver). <ul style="list-style-type: none">■ Tilsett mer vaskemiddel til slikt tøy eller bruk flytende vaskemiddel.■ Før det neste vaskeprogrammet, start programmet <i>Maskinrens</i> med Miele Maskinrens eller et universalsvaskemiddel i pulverform.
På mørkt tøy er det hvite, vaskemiddellignende partikler etter vask.	Vaskemiddelet inneholder bestanddeler (zeolitter) for vannavkalking som ikke løses opp i vann. De har satt seg fast på tøyet. <ul style="list-style-type: none">■ Prøv å fjerne partiklene med en børste når tøyet er tørt.■ Vask mørkt tøy med et flytende vaskemiddel heretter. Slike vaskemidler inneholder ingen zeolitter.■ Bruk programmet <i>Mørkt tøy/Denim</i>.

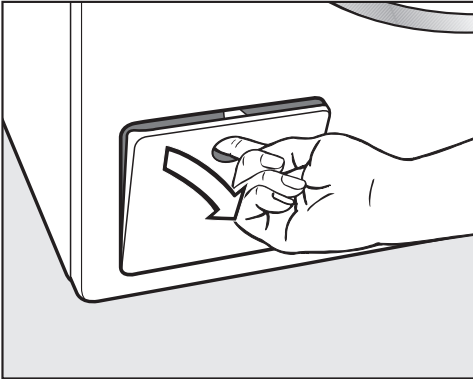
Hvis feil oppstår ...

Døren lar seg ikke åpne

Problem	Årsak og retting
Døren kan ikke åpnes under vask.	Trommelen er låst under vask. ■ Følg anvisningene i kapittel «6. Starte program», avsnitt «Legg inn mer tøy/ta ut tøy».
Etter at programmet er avbrutt, står følgende i displayet: Komfortkjøling	Som beskyttelse mot skålding kan ikke maskindøren åpnes hvis temperaturen på vaskevannet er over 55 °C. ■ Vent til temperaturen i trommelen har sunket og visningen i displayet har slukket.
I displayet vises:  Service  Døråpningsfeil F35	Dørlåsen er blokkert. ■ Kontakt Miele's serviceavdeling.

Åpning av døren når avløpet er tilstoppet og/eller ved strømbrudd.

- Slå av maskinen.



- Åpne dekslet til avløpspumpen.

Tilstoppet avløp

Hvis avløpet er tilstoppet, kan det være en større mengde vann i maskinen.

⚠ Fare for å skâlde seg på det varme vaskevannet.

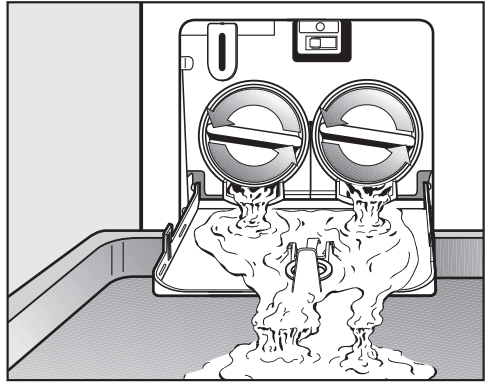
Hvis det nettopp har vært vasket ved høy temperatur, er vaskevannet som renner ut svært varmt.

Slipp vaskevannet forsiktig ut.

Tømmeprosess

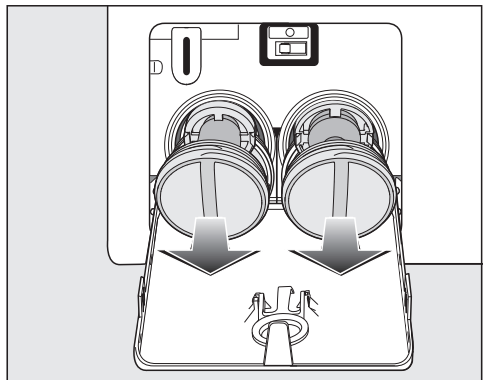
Ikke skru lofiltrene helt ut.

- Sett en beholder under dekslet til lofilteret, f.eks. en universalpanne/langpanne.



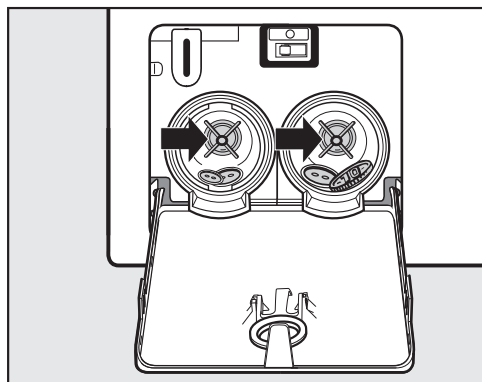
- Skru lofiltrene langsomt opp til vannet renner ut.
- Skru lofiltrene til igjen for å stanse vannet som renner ut.

Når det ikke renner ut mer vann:

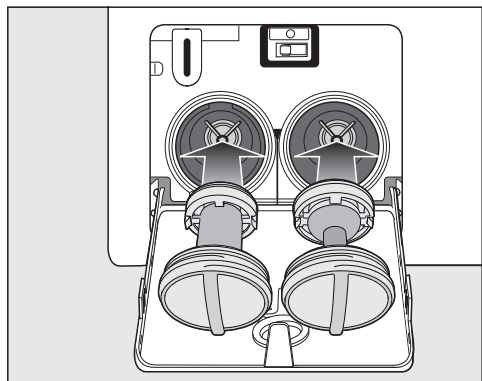


- Skru lofiltrene helt ut.

Hvis feil oppstår ...



- Rengjør lofiltrene grundig.
- Prøv om pumpepropellen kan dreies lett, fjern eventuelle fremmedlegemer (knapper, mynter osv.) og rengjør rommet innvendig.



- Sett lofiltrene riktig inn igjen (høyre og venstre) og skru dem godt fast.
- Lukk dekselet for avløpspumpen.

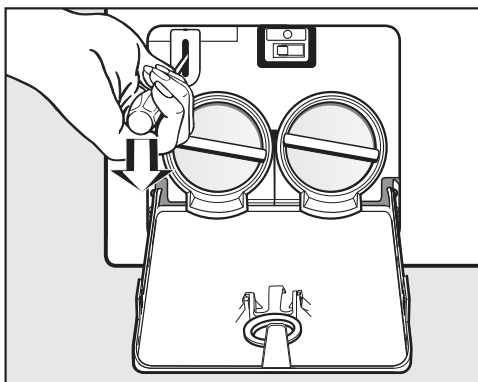
⚠ Skader pga. vannlekkasje
Hvis lofiltrene ikke blir satt inn igjen og skrudd fast, renner det vann ut av vaskemaskinen.
Sett lofiltrene inn igjen og skru de godt til.

Åpne døren

⚠ Fare for skade ved trommel som dreier.

Hvis du stikker hånden inn i en trommel som dreier, er det betydelig fare for skade.

Vær sikker på at trommelen står stille før du tar ut tekstilene.



- Åpne dørlåsen ved hjelp av en skrutrekker.
- Åpne døren.

På www.miele.com/service finner du informasjon om hvordan du kan rette feil og om Miele reservedeler.

Kontakt ved feil

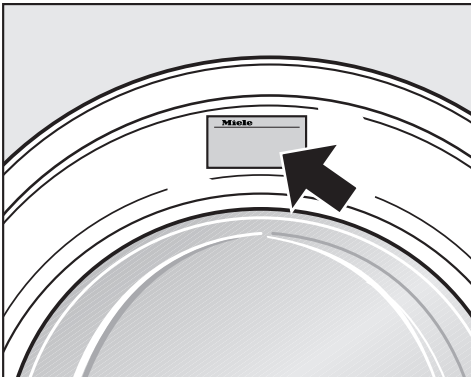
Hvis det oppstår feil som du ikke kan rette på selv, kontakt en Miele-forhandler eller Miele's serviceavdeling.

Miele's serviceavdeling kan du kontakte online på www.miele.no/husholdning/service.

Kontaktdataene til Miele's serviceavdeling finner du på slutten av dette dokumentet.

Serviceavdelingen trenger modellbetegnelse og fabrikasjonsnummer (Fabr./SN/Nr.). Begge opplysningene finner du på typeskiltet.

Typeskiltet finner du over dørglasset når døren er åpen.



Ekstraustyr

Ekstraustyr til denne vaskemaskinen kan kjøpes hos Miele-forhandleren eller i Miele's deleavdeling.

EPREL-Database

Fra 1. mars 2021 finner du informasjon om energimerking av forbruksartikler og krav til økodesign i den europeiske produkt databasen (EPREL). Under følgende link <https://eprel.ec.europa.eu/> finner du produkt databasen. Her blir du bedt om å legge inn modellbetegnelsen.

Modellbetegnelsen finner du på typeskiltet.

Miele Made in xxx

Mod.: XXXxxx

M-Nr.: xxxxxxxx Type: XXxx-X

Nr.:/ xxxxxxxx

Miele Service
www.miele.com/service

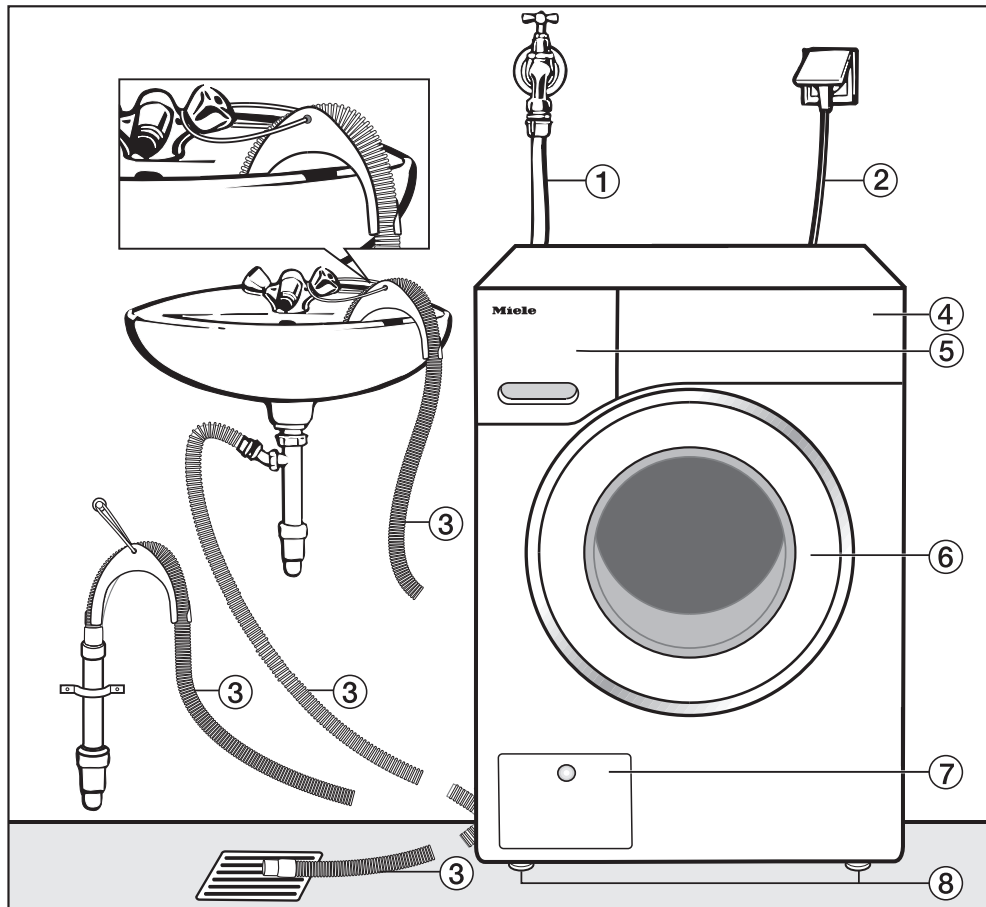
Garanti

Garantitiden er 2 år.

Nærmere opplysninger finner du i de vedlagte garantibetingelsene.

Installasjon

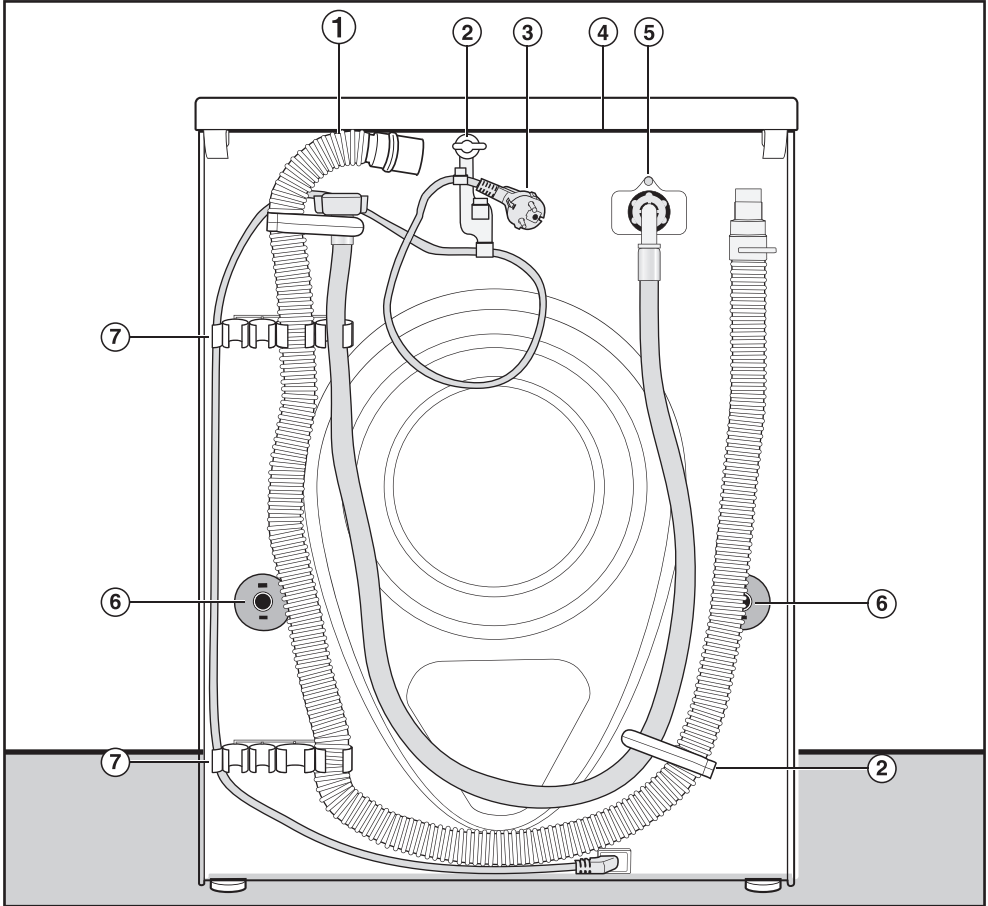
Front



- ① Vanninntaksslange (trykkfast inntil 7.000 kPa)
- ② Elektrotilkobling
- ③ Avløpsslange med u-bøy (tilbehør) med mulighet for vannavløpsføring.
- ④ Betjeningspanel

- ⑤ Vaskemiddelbeholder
- ⑥ Dør
- ⑦ Deksel for lofilter, avløpspumpe og nødåpner
- ⑧ Fire høydejusterbare føtter

Bakside



- ① Avløpsslange
- ② Transportholder for inntaks- og avløpsslanger og strømkabel
- ③ Elektrotilkobling
- ④ Dekselfremspring med gripemuligheter for transport
- ⑤ Vanninntaksslange (trykkfast inntil 7.000 kPa)
- ⑥ Dreiesikring med transportstenger
- ⑦ Transportholdere for inntaks- og avløpsslanger og holder for transportstenger som er tatt ut

Installasjon

Underlaget

Et betonggulv egner seg best som underlag ved oppstilling. Det vibrerer sjelden under sentrifugering, i motsetning til tregulv eller gulv med «myke» egenskaper.


Vær oppmerksom på dette:

- Still maskinen loddrett og støtt.
- Ikke still maskinen på myke gulvbelegg, ellers vil maskinen vibrere under sentrifugering.

Ved oppstilling på tregulv:

- Sett vaskemaskinen på en plate av kryssfiner (minst 59 x 52 x 3 cm). Platen bør skrues fast til flest mulig gulvbjelker, ikke bare til gulvplankene.


Tips: Sett helst maskinen i et hjørne av rommet. Der er gulvet mest stabilt.

 Fare for skade pga. at vaskemaskinen ikke er sikret.

Under oppstilling må vaskemaskinen sikres mot fall og mot at den sklir ut, ved å settes på en eksisterende sokkel på stedet (betongsokkel eller oppmurt sokkel).

Sikre vaskemaskinen med en festebøyle (MTS gulvfeste) (fås hos Miele's delelager eller Miele's serviceavdeling).

Bære vaskemaskinen til oppstillingsstedet

 Fare for skade pga. topplate som ikke sitter fast.

Det bakre festet på dekselet kan bli sprøtt pga. ytre omstendigheter.

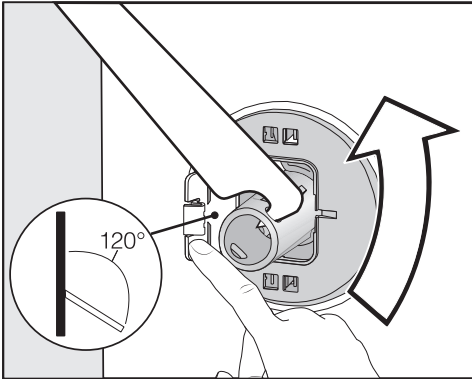
Dekselet kan rives løs ved bæring.

Kontroller at deksel-fremspringet sitter godt før bæring.

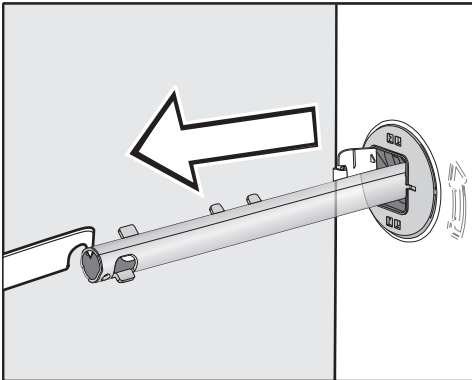
- Vaskemaskinen må bæres i de fremre maskinføttene og det bakre deksel-fremspringet.

Demontering av transportsikring

Uttak av venstre transportstang

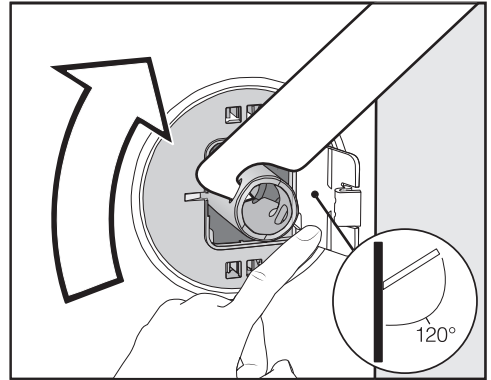


- Trykk klaffen utover og dreii transportstangen 90° med den vedlagte skruenøkkel.

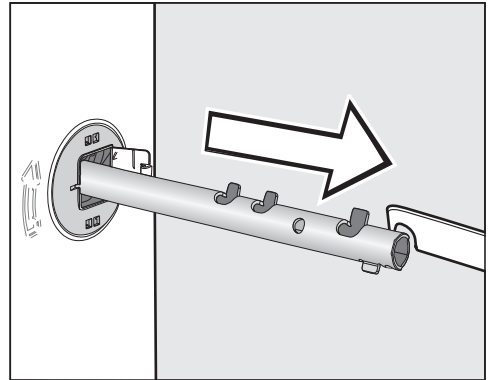


- Trekk ut transportstangen.

Uttak av høyre transportstang



- Trykk klaffen utover og dreii transportstangen 90° med den vedlagte skruenøkkel.



- Trekk ut transportstangen.

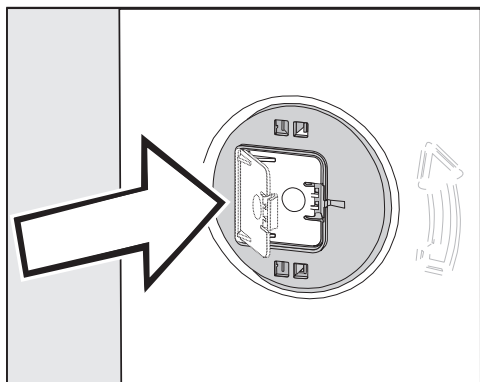
Installasjon

Lukking av hull

⚠ Fare for å skade seg på skarpe kanter.

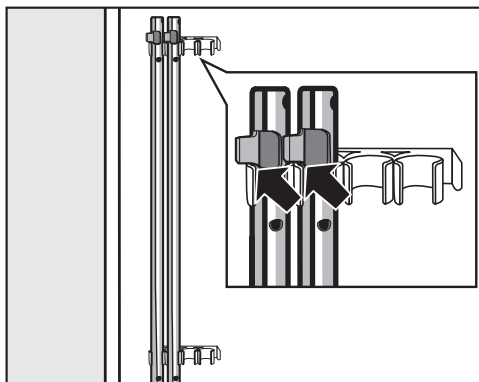
Ved å gripe i hullene etter transportstengene er det fare for skade.

Lukk hullene til transportstengene som ble tatt ut.



- Lukk klaffen godt igjen, til den klikker på plass.

Festing av transportstenger



- Fest transportstengene på baksiden av vaskemaskinen. Pass på at den øvre festehaken ligger over holderen.

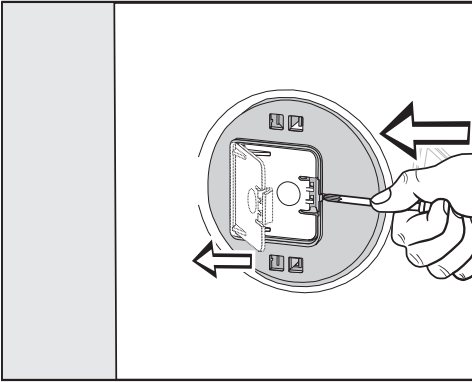
⚠ Skader pga. feil transport.

Ved transport av vaskemaskinen uten transportsikring kan vaskemaskinen bli skadet.

Ta vare på transportsikringen. Monter transportsikringen igjen før transport av vaskemaskinen (f.eks. ved flytting).

Montering av transportsikring

Åpning av klaffene



- Trykk med en spiss gjenstand, f.eks. en smal skrutrekker, mot festehaken.

Klaffen åpner seg.

Montering av transportstengene

- Foreta monteringen i motsatt rekkefølge av demonteringen.

Tips: Løft trommelen litt, så blir det lettere å skyve inn transportstengene.

Installasjon

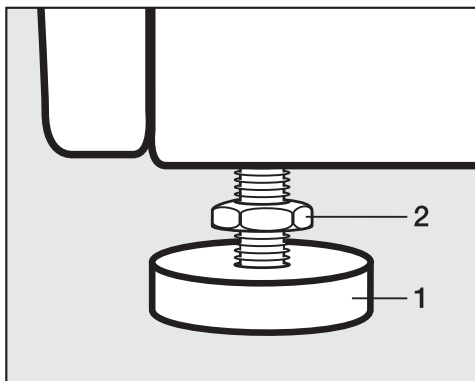
Oppretting

Maskinen må stå loddrett og likt på alle de fire føttene for at den skal virke problemfritt.

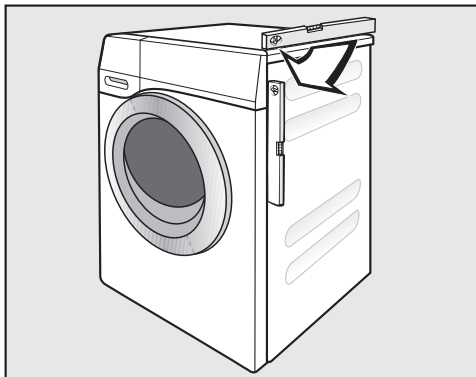
Hvis maskinen ikke stilles opp forskriftsmessig, øker vann- og energiforbruket, og maskinen kan flytte seg.

Skru ut og låse føttene

Maskinen justeres med de fire skruføttene. Ved levering er alle føttene skrudd inn.



- Drei låsemutteren **2** med klokken (mot høyre) med den vedlagte fastnøkkelen. Skru ut låsemutteren **2** sammen med foten **1**.



- Kontroller med vater om maskinen står loddrett.
- Hold foten **1** fast med en vannpumpetang. Stram låsemutteren **2** mot kabinettet igjen med fastnøkkelen.

⚠ Skader pga. feil justering av vaskemaskinen.

Hvis føttene ikke er sikret med låsemuttere er det fare for at vaskemaskinen beveger på seg.

Skru alle de fire låsemutterne på føttene fast mot kabinettet. Kontroller også føttene som ikke ble skrudd ut, da du justerte maskinen.

Oppstilling under benkeplate

⚠ Fare for elektrisk støt ved kabler som ligger åpent.

Dersom topplaten er demontert kan man komme i berøring med strømførende deler.

Topplaten på vaskemaskinen må ikke demonteres.

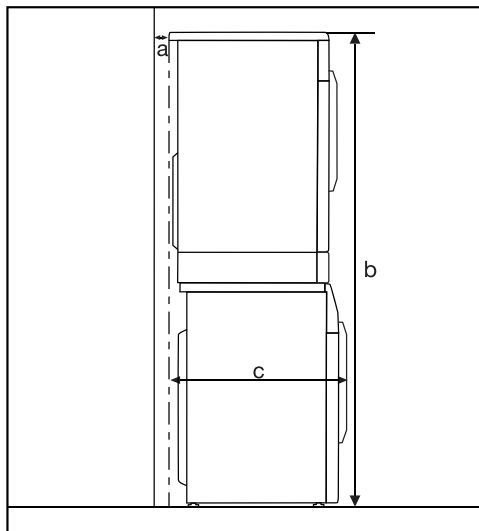
Denne vaskemaskinen kan skyves komplett (med topplate) innunder en benkeplate, dersom benkeplaten har tilstrekkelig høyde.

Vask-tørk-søyle

Vaskemaskinen kan settes sammen med en Miele tørketrommel til en vask-tørk-søyle. Til dette behøves en mellomatts* (WTV).

Deler merket med * kan leveres av en Miele-forhandler eller Miele's deleavdeling.

Vær oppmerksom på dette:



a = minst 2 cm

b = WTV enkel: 172 cm
WTV med skuff: 181 cm

c = 68 cm

Installasjon

Vannsikringssystemet

Miele vannsikringssystem sikrer en omfattende beskyttelse mot vannskader på grunn av vaskemaskinen.

Systemet består hovedsakelig av følgende bestanddeler:

- inntaksslangen
- elektronikken og avløps- og overløpsikringen
- avløpsslangen

Inntaksslangen

- Beskyttelse mot at slangen sprekker.

Inntaksslangen tåler et trykk på over 7.000 kPa.

Elektronikken og kabinettet


- Bunnpanne: Vann som renner gjennom utettheter i vaskemaskinen, fanges opp i bunnpannen. Vanninntaksventilen lukkes med en flottørbryter. Vanninntaket stoppes, og vannet i vaskebeholderen pumpes ut.
- Lekkasjebeskyttelse: Registrering av vann som renner ut og som ikke havner i bunnpannen. Vanninntaket blir sperret, og vannet i vaskebeholderen pumpes ut.
- Overløpsikring: Slik forhindres overløp fra vaskemaskinen på grunn av ukontrollert vanninntak. Hvis vannstanden stiger over et bestemt nivå, slås avløpspumpen på, og vannet pumpes kontrollert ut.

Avløpsslangen

Avløpsslangen er sikret med et ventilasjonssystem som forhindrer at maskinen blir sugd tom.

Vanninntak

Tilkobling til vanninntak

 Helse- og skaderisiko for skader pga. skittent vann som har rent inn. Kvaliteten på vannet må tilsvare drikkevannsbestemmelsene i det landet vaskemaskinen skal brukes. Vaskemaskinen skal alltid kobles til drikkevann.

Vanntrykket må ligge mellom 100 kPa og 1 000 kPa. Hvis vanntrykket er høyere enn 1 000 kPa overtrykk, må det monteres en trykkreduksjonsventil.


For tilkobling er det nødvendig med en stoppekran med 3/4"-gjenger. Hvis det ikke finnes en stoppekran, skal maskinen kobles til vannledningen av en autorisert installatør.

Forskrningen står under vanntrykk. Kontroller om tilkoblingen er tett. Skru langsomt opp vannkranen. Korrigér eventuelt pakningens plassering og skrueforbindelsen ved behov.

Vaskemaskinen er ikke egnet for tilkobling til varmtvann. Vaskemaskinen må ikke kobles til en varmtvannstilkobling.

Vedlikehold

Bruk bare Miele originalslinger som tåler et trykk på over 7.000 kPa ved en eventuell utskiftning.

 Skader pga. skittent vann. For å beskytte vanninntaksventilen har vaskemaskinen en sil i den frie enden av inntaksslengen og en sil i tilkoblingsstussen. Disse to silene må ikke fjernes.

Tilbehør - slangeforlengelse

Som tilbehør kan slanger på 2,5 eller 4,0 m kjøpes hos en Miele-forhandler eller i Miele's deleavdeling.

Installasjon

Vannavløp

Vaskevannet pumpes ut ved hjelp av en avløpspumpe med en pumpehøyde på 1 m. For at vannavløpet ikke skal hindres, må avløpsslangen legges uten knekk.

Hvis nødvendig, kan slangen forlenges med inntil 5 m. Tilbehøret får du kjøpt hos forhandlerne til Miele eller Miele's delelager.

For avløpshøyder over 1 m (inntil maks. 1,8 m pumpehøyde) kan man kjøpe en ekstra avløpspumpe hos forhandlerne til Miele eller Miele's delelager.

Ved en avløpshøyde på 1,8 m, kan slangen forlenges inntil 2,5 m. Tilbehøret får du kjøpt hos forhandlerne til Miele eller Miele's delelager.

Muligheter for vannavløp:

1. Slangen henges på en vask eller utslagsvask:

Vær oppmerksom på dette:

- Sikre slangen så den ikke glir ned!
- Hvis vannet pumpes ut i en vask, må det renne unna raskt nok. Ellers kan vannet renne over, eller en del av det utpumpede vannet kan suges tilbake til maskinen.

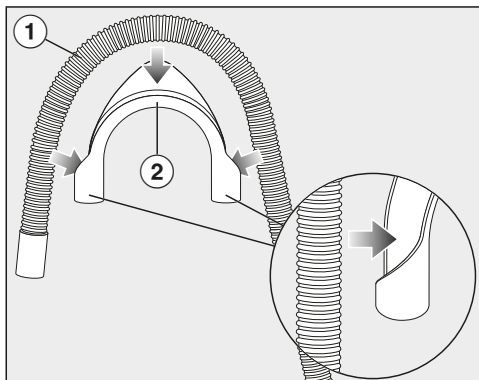
2. Tilkobling til et kunststoff-avløpsrør med gummimuffe (vannlås ikke absolutt påkrevet).

3. Avløp til sluk i gulvet.

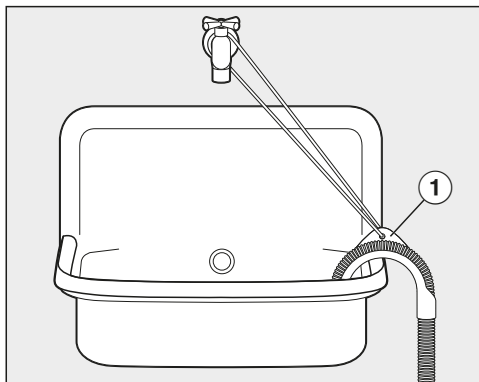
4. Tilkobling til en vask med kunststoff-nippel.

Sette inn U-bøy

Bruk U-bøyen som er vedlagt for å hindre at avløpsslangen sklir unna.



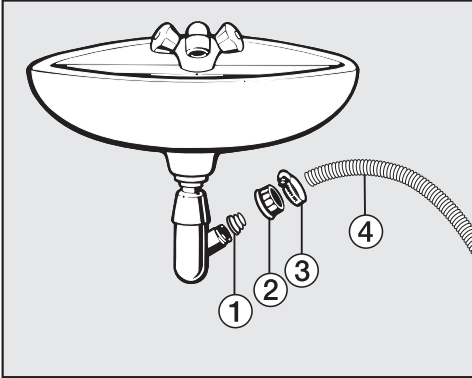
■ Fest U-bøyen ② på avløpsslangen ①.



■ Heng avløpsslangen i en vask.

■ Sikre U-bøyen med et bånd og maljen ①, slik at den ikke sklir unna.

Direkte tilkobling til en vannlås på vasken



① Adapter

② Koblingsmutter for vannlås

③ Slangeklemme

④ Slangeende

- Monter adapteren ① med koblingsmutteren ② på vannlåsen.
- Stikk slangeenden ④ på adapteren ①.
- Skru slangeklemmen ③ godt til med en skrutrekker rett bak koblingsmutteren.

Installasjon

Elektrotilkobling


Vaskemaskinen leveres ferdig med nettkabel og støpsel for tilkobling til jordet stikkontakt.

Sett alltid vaskemaskinen slik at stikkontakten er lett tilgjengelig. Dersom stikkontakten ikke er lett tilgjengelig, pass på at det er en skilleanordning for hver pol på oppstillingsstedet.



Brannfare ved overoppheting. Drift av vaskemaskinen ved bruk av flerveisstikkontakter og skjøteledninger kan føre til overbelastning på kabelen. Av sikkerhetsgrunner må du ikke bruke flerveisstikkontakter eller skjøteledninger.

Det elektriske anlegget må være utført i henhold til nasjonale el-forskrifter.

Av sikkerhetshensyn anbefaler vi å bruke en jordfeilbryter (RCD) av typen  i husinstallasjonen for elektrisk tilkobling av vaskemaskinen.


En skadet nettkabel må bare erstattes med en nettkabel av samme type (fås kjøpt hos Miele's serviceavdeling). Av sikkerhetsgrunner skal den kun skiftes ut av kvalifiserte fagfolk eller Miele's serviceavdeling.

Tilkobling og sikring: Se bruksanvisningen og typeskiltet. Denne informasjonen sammenligner du med dataene for den elektriske tilkoblingen på stedet.

Spør elektrofolk hvis du er i tvil.


Midlertidig eller permanent drift på et selvforsynt energiforsyningssystem eller et energiforsyningssystem som ikke er synkronisert med strømforsyningen (som f.eks. øynettverk, backup-systemer), er mulig. Forutsetning for drift er at energiforsyningssystemet overholder retningslinjene i NEK EN 50160 eller tilsvarende.

Funksjon og drift av sikkerhetstiltakene i husinstallasjonen og i dette Miele-produktet må også sikres ved drift av øynettverk, eller ved drift som ikke er synkronisert med strømforsyningen, eventuelt erstattes av likeverdige tiltak i installasjonen. Eksempelvis som beskrevet i den aktuelle publiseringen av NEK EN 5272-2 / VDE-AR-E 2510-2.

Programmer	Tøymengde kg	Energi kWh	Vann Liter	Programtid t:min	Temperatur ¹ °C	Restfuktighet %	Sentrifuge- hastighet o/min
ECO 40-60*	9,0	0,90	65	3:19	42	51	1400
	4,5	0,41	56	2:39	31	51	1400
	2,5	0,20	28	2:29	24	54	1400
Bomull	9,0	1,45	65	2:29	55	53	1400
	20 ³	0,45	75	2:39	20	53	1400
Letstelt	4,0	0,60	57	1:59	30	30	1200
Express 20 ²	40	0,33	30	0:20	26	60	1200
UIII 	30	0,23	35	0:39	-	-	1200
QuickPowerWash	40	0,58	40	0:49	-	-	1400

* Prøveprogram for overholdelse av EU-forskriftene for økodesign Nr. 2019/2023 og energimerking iht. EUs direktiv Nr. 2019/2014

1 Maksimalt oppnådd temperatur i tøyet i hovedvask.

2 Sensortast  aktivert

3 20 °C program for lett skittent bomullstøy

Henvvisning for kunden

Forbruksdataene kan avvike fra de oppgitte verdiene – avhengig av vanntrykk, vannets hardhet, vannets temperatur, romtemperatur, tekstiltipe, tøymengde, variasjoner i nettspenningen samt valgte tilleggsfunksjoner.

Tekniske data

Høyde	850 mm
Bredde	596 mm
Dybde	636 mm
Dybde med åpen dør	1.054 mm
Høyde for innbygging	850 mm
Bredde for innbygging	600 mm
Vekt	ca. 90 kg
Kapasitet	9,0 kg tørt tøy
Tilkoblingsspenning	Se typeskiltet
Tilkoblingsverdi	Se typeskiltet
Sikring	Se typeskiltet
Forbruksdata	se kapittel Forbruksdata
Vanntrykk (flytetrykk) min.	100 kPa (1 bar)
Vanntrykk (flytetrykk) maks.	1 000 kPa (10 bar)
Lengde inntaksslange	1,60 m
Lengde avløpsslange	1,50 m
Lengde på nettkabelen	2,00 m
Pumpehøyde maks.	1,00 m
Pumpelengde maks.	5,00 m
LED Light Emitting Diode	Klasse 1
Godkjenninger	Se typeskiltet
Effektforbruk i avslått tilstand	0,40 W
Nettverkstilkoblet standbymodus	0,80 W
Frekvensbånd	2,4000 GHz–2,4835 GHz
Maksimal utgangseffekt	< 100 mW

Samsvarserklæring

Miele erklærer herved at denne vaskemaskinen er i henhold til forskriften 2014/53/EU.

Fullstendig tekst til EU-samsvarserklæring finner du under en av de følgende internettadressene:

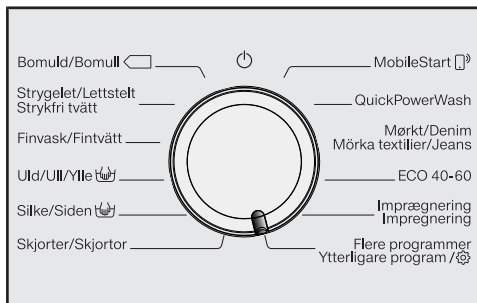
- Under produkter, nedlastinger, på www.miele.no
- Under service, bruksanvisninger og min brosjyre på www.miele.no/husholdning/bruksanvisninger-og-min-brosjyre-385.htm ved å oppgi produktnavn eller fabrikkasjonsnummer

Innstillinger

Med innstillingene kan du tilpasse vaskemaskinens elektronikk til ulike behov.

Innstillingene kan endres til enhver tid.

Åpne innstillingene



- Drei programvelgeren til *Flere programmer*.



- Berør sensortasten ∇/\wedge til følgende vises i displayet:



- Bekreft med sensortasten OK.



Du befinner deg nå i undermenyen *Innstillinger*.

Velge innstillinger

- Berør sensortastene ∇/\wedge , til ønsket innstilling vises i displayet.
- Sensortasten ∇ flytter valglisten nedover.
- Sensortasten \wedge flytter valglisten oppover.
- Berør sensortasten OK, for å bearbejde den viste innstillingen.

Bearbeide innstilling

- Ved berøring av sensortastene ∇/\wedge vises forskjellige valgmuligheter for innstillingen.

Den innstillingen som er valgt, er merket med en hake \checkmark .


- Aktiver ønsket valg i displayet ved å berøre sensortasten OK.

Avslutte innstillinger

- Drei på programvelgeren.

Språk

Displayet kan vise forskjellige språk.

Flagget  bak ordet Språk kan brukes som ledetråd, dersom du har stilt inn et språk du ikke forstår.

Det valgte språket blir lagret.

Styrke varselsignal

Varselsignalet markerer akustisk at programmet er slutt. Varselsignalet kan stilles sterkere eller svakere.

Valg

- Av
- ■■■■■■■■ (lavt)
- ■■■■■■■■ (høyt) (fabrikkinnstilling)

Tastetone

Berøringen av sensortastene blir bekræftet med et akustisk signal.

Valg

- Av
- ■■■■■■■■ (lavt)
- ■■■■■■■■ (fabrikkinnstilling)
- ■■■■■■■■ (høyt)

Velkomstsignal

Lydstyrken på velkomstsignalet kan stilles i 7 forskjellige trinn.

Valg

- Av
- ■■■■■■■■ (lavt)
- ■■■■■■■■ (fabrikkinnstilling)
- ■■■■■■■■ (høyt)

Forbruk

Her kan du lese av de lagrede verdiene for energi- og vannforbruk.

Valg

- Siste program
Opplysninger om forbruket til det vaskeprogrammet som ble gjennomført sist.
- Totalt forbruk
Opplysninger om det sammenlagte energi- og vannforbruket for de siste programmene.
- Nullstillingsfunksjon
Det sammenlagte energi- og vannforbruk blir nullstilt.


Innstillinger

PIN-kode

PIN-koden beskytter vaskemaskinen mot uønsket bruk.

Valg

- Aktivere
Ved aktivert PIN-kode, må PIN-koden legges inn når du slår på vaskemaskinen, slik at maskinen kan betjenes.
PIN-koden som er aktivert fra fabrikken er 125.
- Endre
Du kan opprette en egen tresifret PIN-kode.

 Ikke glem den nye PIN-koden. Uten PIN-koden kan vaskemaskinen kun låses opp av Mieleles serviceavdeling. Skriv ned den nye PIN-koden.

- Deaktiver
Vaskemaskinen skal betjenes uten å oppgi PIN-kode igjen. Viser bare hvis PIN-koden har vært aktivert på forhånd.

Enheter

Du kan velge om temperaturen skal vises i °C/Celsius eller i °F/Fahrenheit.

°C/Celsius er aktivert fra fabrikken.

Lysstyrke

Du kan bestemme lysstyrken i displayet, på sensortastene og de dimmede sensortastene.

Valg

- Display
Styrer lysstyrken i displayet.
 - ■ □ □ □ □ □ □ □ (mørk)
 - ■ ■ ■ ■ ■ ■ ■ ■ (lys) (fabrikkinstilling)
- Taster aktive
Styrer lysstyrken på de aktiverte sensortastene.
 - ■ □ □ □ □ □ □ □ (mørk)
 - ■ ■ ■ ■ □ □ □ □ (fabrikkinstilling)
 - ■ ■ ■ ■ ■ ■ ■ ■ (lys)
- Taster inaktive
Styrer lysstyrken på sensortastene, som kan aktiveres.
 - ■ □ □ □ □ □ □ □ (mørk)
 - ■ ■ ■ ■ □ □ □ □ (fabrikkinstilling)
 - ■ ■ ■ ■ ■ ■ ■ ■ (lys)

Tips: Pass på at det er stor forskjell mellom lysstyrken på aktiverte og dimmede sensortaster. En stor forskjell i lysstyrken gjør betjeningen lettere.

Vis standbystatus

For å spare strøm kobles belysningen i displayet og på sensortastene ut. Sensortasten Start/Legg inn mer tøy blinker langsomt.

Valg

- På (fabrikkinnstilling)
Belysningen blir koblet ut etter 10 minutter.
- På (ikke i pr.forløp)
Belysningen er innkoblet under programforløpet. Belysningen blir koblet ut 10 minutter etter programslutt.
- Av
Belysningen forblir på.

Programinfo

Du kan velge hvilken informasjon som skal vises kort i displayet etter programvalget.

Valg

- Programnavn
Displayet viser programnavnet i noen sekunder.
- Prog.navn+max tøy (fabrikkinnstilling)
Displayet viser programnavnet og maksimal tøymengde i noen sekunder.
- Av
Displayet viser basisdisplayet med temperatur, sentrifugehastighet og programtid direkte etter programvalget.

Memory

Vaskemaskinen lagrer de innstillingene som sist ble valgt for et vaskeprogram (temperatur, sentrifugehastighet og noen tilleggsfunksjoner) etter programstart.

Ved nytt valg av vaskeprogram viser vaskemaskinen de lagrede innstillingene.

Memory er deaktivert fra fabrikken.

Ekstra forv.tid Bomull

Hvis du har spesielle krav til forvasken, kan du forlenge denne grunninnstillingen på 25 minutter.

Valg

- Normal (fabrikkinnstilling)
Forvasktiden er 25 minutter.
- + 6 min
Forvasktiden er 31 minutter.
- + 9 min
Forvasktiden er 34 minutter.
- + 12 min
Forvasktiden er 37 minutter.

Innstillinger

Bløtleggingstid

Du kan stille inn en bløtleggingstid mellom 30 minutter og 6 timer.

Du kan velge tiden i 30-minutters skritt. Ved valg av tilleggsfunksjonen *Bløtlegging* gjennomføres valgt tid.

0: 30 timer er stilt inn fra fabrikk.

Skånegang

Ved aktivering av Skånegang reduseres trommelbevegelsene. Slik kan lite skitne tekstiler vaskes skånsomt.

Skånegangen kan aktiveres for programmene *Bomull* og *Lettstelt*.

Skånegang er deaktivert fra fabrikk.

Temperatursenking

På steder som ligger høyt over havet, har vannet et lavere kokepunkt. For å unngå at «vannet koker», anbefaler Miele å koble inn temperatursenking på steder som ligger høyere enn 2 000 m.o.h. Maksimal temperatur senkes til 80 °C, selv om et høyere temperaturvalg følger.

Temperatursenking er deaktivert i fabrikkinnstilling.

Høyere vannstand

Du kan velge hvilken funksjon som skjuler seg bak tilleggsfunksjonen *Høyere vannstand*.

Valg

- Ekstra vann (fabrikkinnstilling)
Vannstanden (mer vann) økes ved vask og skylling
- Ekstra skylling
Det gjennomføres en ekstra skylling
- Ek.vann+ek.skyll.
Økt vannstand ved vask og skylling og en ekstra skylling

Nivå Høyere vannst.

Nivået på vannstanden kan økes i 4 trinn ved aktivering av tilleggsfunksjonen *Høyere vannstand*.

Trinn

- Normalt (fabrikkinnstilling)
- Høyere ∆
- Høyere ∆∆
- Høyere ∆∆∆

Maksimalt skyllenivå

Denne funksjonen er viktig for allergikere da ekstra godt skylleresultat oppnås.

Vannstanden stilles inn på maksimal verdi i skylleomgangene. Energi- og vannforbruket øker.

Maksimalt skyllenivå er deaktivert fra fabrikk.

Vannavkjøling

Ved slutten av hovedvasken renner det ekstra vann inn i trommelen, for å avkjøle vaskevannet.


Vannavkjølingen følger ved valg av programmet *Bomull*, med en temperatur på 70 °C og høyere.

Vannavkjølingen må aktiveres:

- når avløpsslangen henges i en vaskekum eller utslagsvask, for å forebygge fare for skålding
- for bygninger der avløpsrørene ikke er i samsvar med DIN 1986

Vannavkjøling er deaktivert fra fabrikk.

Lavt vanntrykk

Ved et vanntrykk under 100 kPa (1 bar) avbryter vaskemaskinen programmet med feilmeldingen *Vanntilførsel* Se .

Hvis vanntrykket på oppstillingsstedet ikke kan økes, forhindrer den aktiverte funksjonen at programmet avbrytes.

Lavt vanntrykk er deaktivert fra fabrikk.

Antikrøll

Antikrøll reduserer krølldannelsen etter programslett.

Trommelen beveger seg fortsatt inntil 30 minutter etter programslett. Døren på vaskemaskinen kan til enhver tid låses opp og deretter åpnes ved berøring av sensortasten *Start/Legg inn mer tøy*.

Antikrøll er aktivert fra fabrikk.

Innstillinger

Miele@home

Styr tilkoblingen av vaskemaskinen med WiFi-nettverket ditt.

Følgende punkter kan vises i undermenyen:

Koble til

Denne meldingen vises bare når vaskemaskinen ikke er koblet til WiFi-nettverket enda.

Fremgangsmåten for tilkoblingen finner du i kapittel «Første igangsetting».

Deaktiver (synlig, når Miele@home er aktivert)

Miele@home forblir koblet inn, WiFi-funksjonen blir koblet ut.

Aktivere (synlig, når Miele@home er deaktivert)

WiFi-funksjonen blir koblet inn igjen.

Tilkoblingsstatus (synlig, når Miele@home er aktivert)

Følgende verdier vises:

- WiFi-mottakskvalitet
- Nettverksnavn
- IP-adresse

Koble til på nytt (synlig, når koblet til)

Nullstiller WiFi-tilkoblingen (nettverk), for å gjennomføre en ny tilkobling umiddelbart.

Nullstille (synlig, når koblet til)

- WiFi kobles ut.
- Forbindelsen til WiFi blir nullstilt til fabrikkinnstilling.

Nullstill nettverkskonfigurasjonen når vaskemaskinen skal kasseres, selges eller en brukt vaskemaskin skal tas i bruk. Kun slik sikrer du at alle personlige data er fjernet og at den forrige eieren ikke lenger har tilgang til maskinen.

For å bruke Miele@home igjen, må det opprettes en ny forbindelse.

Fjernstyring

Innstillingen Fjernstyring er kun synlig, når innstillingen Miele@home er opprettet og aktivert.

Når du har installert Miele-appen på din mobile enhet, kan du se status for vaskemaskinen din og fjerne den uansett hvor du befinner deg, og betjene den gjennom programmet *MobileStart*.

Du kan slå av innstillingen Fjernstyring, dersom du ikke ønsker å betjene vaskemaskinen med din mobile enhet.

Et program kan også avbrytes via appen, selv om Fjernstyring ikke er slått på.

Still inn et tidspunkt du vil at vaskemaskinen skal starte innen, ved hjelp av tasten «Startforvalg». Deretter aktiverer du startforvalget (se kapittel «Startforvalg/SmartStart»).

Vaskemaskinen kan startes innen det gitte tidsrommet, ved hjelp av et signal du sender.

Dersom det ikke er sendt noe signal innen det senest mulige starttidspunktet, starter vaskemaskinen automatisk.

Fjernstyring er aktivert fra fabrikk.

SmartGrid

Innstillingen SmartGrid er kun synlig, når innstillingen Miele@home er opprettet og aktivert.

Du kan stille inn vaskemaskinen til å starte automatisk utenfra i et bestemt tidsrom.

Når du har aktivert SmartGrid, har sensortasten *Startforvalg* en ny funksjon. Still inn SmartGrid ved hjelp av tasten «Startforvalg». Vaskemaskinen startes da innenfor det tidsrommet du har angitt, ved hjelp av et signal som sendes utenfra. Dersom det ikke er sendt noe signal utenfra innen det senest mulige starttidspunktet, starter vaskemaskinen automatisk (se kapittel «Startforvalg»).

SmartGrid er deaktivert fra fabrikk.

Innstillinger

RemoteUpdate

Menypunktet RemoteUpdate vises kun og kan kun velges, dersom forutsetningene for bruk av Miele@home er oppfylt (se kapittel «Første igangsetting», avsnitt «Miele@home»).

Programvaren på vaskemaskinen din kan oppdateres via RemoteUpdate. Dersom en oppdatering er tilgjengelig for vaskemaskinen din, vil denne lastes automatisk gjennom vaskemaskinen. Installering av en oppdatering skjer ikke automatisk, men må startes manuelt av deg.

Hvis du ikke installerer en oppdatering, kan du bruke vaskemaskinen som vanlig. Miele anbefaler likevel å installere oppdateringene.

Innkobling/utkobling

Fra fabrikk er RemoteUpdate koblet inn. En oppdatering som er tilgjengelig, lastes ned automatisk og må startes manuelt av deg.

Slå av RemoteUpdate om du ønsker, slik at ikke oppdateringer blir lastet ned automatisk.

Forløpet til RemoteUpdate

Informasjon om innhold og omfang av en oppdatering står til disposisjon i Miele-appen.

Hvis en oppdatering er tilgjengelig, vises det en melding i displayet på vaskemaskinen.

Du kan installere oppdateringen straks eller utsette den til senere. Spørsmålet dukker opp igjen neste gang du slår på vaskemaskinen.

Hvis du ikke ønsker å installere oppdateringen, slår du av RemoteUpdate.

Oppdateringen kan ta noen minutter.

Vær oppmerksom på følgende ved RemoteUpdate:

- Så lenge du ikke mottar noen melding, er det ingen oppdatering tilgjengelig.
- Du kan ikke reversere en oppdatering du har installert.
- Ikke slå av vaskemaskinen mens oppdateringen pågår. Ellers blir oppdateringen avbrutt og ikke installert.
- Noen programvareoppdateringer kan kun utføres av Miele's serviceavdeling.

Opphavsretter og lisenser for kommunikasjonsmodulen

For betjening og styring av kommunikasjonsmodulen bruker Miele egen eller tredjeparts programvare, som ikke faller inn under såkalte open source-lisensvilkår. Programvaren/programvarekomponentene er opphavsrettslig beskyttet. Miele og tredjeparts opphavsretter skal respekteres.

Kommunikasjonsmodulen inneholder dessuten programvarekomponenter, som distribueres under open source-lisensvilkår. Du kan hente frem de inkluderte Open Source-komponentene sammen med tilhørende opphavsrettslige merknader, kopier av de respektive gjeldende lisensvilkårene samt eventuell annen informasjon lokalt per IP via en nettleser (*<http://<ip adresse>/Licenses>*). Ansvars- og garanti-bestemmelsene for Open Source-lisensvilkår som man finner der, vil kun gjelde overfor den respektive rettighets-haveren.

Vaske- og pleiemidler

Vaskemiddel, pleiemiddel for tekstiler, additiver og maskinrens er å få kjøpt til denne vaskemaskinen. Alle produktene er tilpasset Mielees vaskemaskiner.

Disse og flere andre interessante produkter kan du kjøpe på www.shop.miele.com, hos Mielees serviceavdeling eller din Miele forhandler.

Vaskemiddel

UltraWhite (pulvervaskemiddel)

- beste resultater ved 20/30/40/60/95 °C
- skinnende hvitt takket være en kraftig formel med aktivt oksygen
- enestående fjerning av flekker også ved lave temperaturer

UltraColor (flytende vaskemiddel)

- beste vaskeresultater ved 20/30/40/60 °C
- med fargebeskyttelse for sterke farger
- enestående fjerning av flekker også ved lave temperaturer

UltraColor Sensitive (flytende vaskemiddel)

- for kulørt vask – spesielt hudvennlig
- uten parfyme- og fargestoffer
- svanemerket og dermed meget miljøvennlig

WoolCare finvaskemiddel (flytende vaskemiddel)

- for ull, silke og finvask
- spesielt pleiekompleks av hveteprotein og fargebeskyttelsesformel
- beste vaskeresultater ved 20/30/40/60 °C

Spesialvaskemidler

Dette spesialvaskemiddelet får du som kapsel for behagelig enkeltdosering.

Caps Sport

- for syntetiske tekstiler
- nøytraliserer lukt gjennom lukt-fjernerer
- forhindrer elektrostatisk ladning av klær
- opprettholder formen og pusteevnen til syntetiske tekstiler

Caps DownCare

- for tekstiler med dun
- bevarer elastisiteten og pusteevnen til dun
- effektiv rengjøring og skånsom pleie med lanolin
- dunet klumper seg ikke, og holder seg luftig

Caps WoolCare

- finvaskemiddel for ull og fint tøy
- spesielt pleiekompleks av hveteproteiner
- fiberbeskyttelsesteknologi mot sammenfiltring
- fargebeskyttelsesformel for mild rengjøring

Caps CottonRepair

- spesialvaskemiddel for bomulls-tekstiler
- tekstiler blir synlig fornyet med bare én vask
- spesiell Miele-formel med Novozymes-teknologi.
- fjerner nupper og fornyer fargeintensiteten og lysstyrken
- brukes maks 1 til 2 ganger per år og tekstil

Vaske- og pleiemidler

Tøyleiemiddel

Dette tøyleiemiddelet får du som kapsel for behagelig enkeltdosering.

Cap tøymykner

- tøymykner for friskt duftende tøy
- ekte renhet, frisk duft og konstant rene resultater
- for silkemykt tøy
- forhindrer elektrostatisk ladning av klær

Additiv

Dette additivet får du som kapsel for behagelig enkeltdosering.

Cap Booster

- flekkfjerner med svært høy flekk-løsende kraft
- enzymteknologi mot tøffe flekker
- egnet for hvitt og kulørt tøy
- for flotte vaskeresultater, også ved lave temperaturer

Pleiemidler for maskinen

Avkalkingsmiddel

- fjerner kraftige kalkavleiringer
- mildt og skånsomt med naturlig sitronsyre
- skåner varmeelementer, trommel og andre bestanddeler

IntenseClean

- for hygienisk renhet i vaskemaskinen
- fjerner fett, bakterier og dermed også lukt
- effektiv grunnrengjøring

Avkalkingstabletter

- redusert vaskemiddeldosering ved hardt vann
- færre vaskemiddelrester i tekstilene
- mindre kjemikalier i avløpsvannet pga. redusert vaskemiddeldosering

Miele AS

Nesbruveien 71

1394 NESBRU

Postboks 194

1378 NESBRU

Telefon 67 17 31 00

E-mail: info@miele.no

Internett: www.miele.no

Foretaksnr. NO 919 157 089 MVA

Produsent:

Miele & Cie. KG

Carl-Miele-Straße 29

33332 Gütersloh

Tyskland

WEG 375 Excellence

no-NDS

M.-Nr. 11 654 830 / 06