






## Kullanım Kılavuzu ve Montaj Talimatı Derin dondurucu



Cihazın yerleřtirilmesi, kurulumu ve ilk kez alıřtırılmasından önce kullanım kılavuzunu **mutlaka** okuyunuz.  
Bu řekilde kendinizi korumuř olur ve oluřabilecek zararların önüne geersiniz.

# İçindekiler

|   |    |
|---|----|
| <b>Güvenlik Talimatları ve Uyarılar</b> .....   | 5  |
| <b>Çevre Korumaya Katkınız</b> .....  | 15 |
| <b>Kurulum</b> .....  | 16 |
| Kurulum yeri .....  | 16 |
| İklim sınıfı .....  | 16 |
| Montaj bilgileri .....  | 17 |
| Dolaplar/Donatılar .....  | 17 |
| Niş tabanının taşıma kapasitesi .....   | 18 |
| Havalandırma .....  | 18 |
| Kapı açılma yönü .....  | 18 |
| Side-by-side .....  | 19 |
| Su bağlantısına ilişkin gereklilikler .....   | 20 |
| Montaj ölçüleri .....   | 21 |
| Açık cihaz kapısıyla boyutlar (açılma açısı 115°) .....   | 23 |
| Dekor kapak boyutları .....   | 24 |
| Buzdolabının montajı .....  | 25 |
| Başlamadan önce .....   | 25 |
| Gerekli aletler .....   | 25 |
| Dekor kapağın ağırlığı .....  | 26 |
| Montaj nişinin hizalanması .....  | 26 |
| Montaj nişinin kontrolü .....   | 27 |
| Montajdan önce .....  | 28 |
| Montaj nişinin hazırlanması .....   | 29 |
| Cihazın montaj nişinin içine itilmesi .....   | 32 |
| Cihazın hizalanması .....   | 33 |
| Cihazın montaj nişinin içinde sabitlenmesi .....  | 36 |
| Dekor kapak montajına hazırlık .....  | 38 |
| Dekor kapağın tespit edilmesi ve hizalanması .....  | 41 |
| Kapakların takılması .....  | 45 |
| Baza havalandırma ızgarasının ve baza panelinin tespit edilmesi .....                               | 47 |
| Buz/su pınarının hizalanması .....  | 48 |
| Su bağlantısı .....   | 53 |
| Su bağlantısına ilişkin bilgiler .....  | 53 |
| Cihazın su bağlantısının yapılması .....  | 54 |
| Elektrik bağlantısı .....   | 55 |
| <b>Enerji tasarrufu</b> .....   | 57 |
| <b>Cihaz tanıtımı</b> .....   | 59 |
| Ana ekran .....   | 60 |
| Ayar modu  ..... | 62 |

|  |    |
|--|----|
| <b>Aksesuar</b> .....  | 64 |
| Cihazla birlikte verilen aksesuarlar .....   | 64 |
| Sonradan satın alınabilen aksesuarlar .....  | 64 |
| <b>İlk kez çalıştırma</b> .....  | 65 |
| İlk kullanımdan önce .....   | 65 |
| Doğru kapı asistanının (Push2open/Pull2open) seçilmesi .....   | 65 |
| Cihazın kullanımı .....  | 66 |
| İlk çalıştırma işleminin gerçekleştirilmesi .....  | 67 |
| <b>Cihazın gücünü açma ve kapama</b> .....   | 68 |
| Makinenin uzun süre kullanılmaması durumunda .....   | 69 |
| <b>Başka ayarlar gerçekleştirilmesi</b> .....  | 70 |
| Tuş kilidi  /  açma veya kapatma ..... | 70 |
| Eco modu  açma veya kapatma .....   | 70 |
| Otomatik test  gerçekleştirme .....   | 71 |
| Kapı asistanı  açma .....   | 72 |
| Kapı asistanı  kapatma .....  | 74 |
| Miele@home kurulumu .....  | 74 |
| Fuar modu  kapatma .....  | 78 |
| Ayarların fabrika çıkış ayarlarına  sıfırlanması .....  | 79 |
| Buz/su pınarı aydınlatması  ayarlarının gerçekleştirilmesi .....  | 81 |
| Şabat modu  açma veya kapatma .....   | 82 |
| Su filtresi göstergesi  açma, kapatma veya sıfırlama .....  | 83 |
| <b>Doğru sıcaklık</b> .....  | 85 |
| Sıcaklık ayarı .....   | 85 |
| Olası sıcaklık ayar değerleri .....  | 86 |
| <b>SuperFrost kullanımı</b> .....  | 87 |
| <b>Sıcaklık ve kapı alarmı</b> .....   | 88 |
| <b>Dolap içinin düzenlenmesi</b> .....   | 90 |
| Rafların çıkarılması yerlerinin değiştirilmesi .....   | 90 |
| Buz küpü hazırlama ünitesinin yukarıdaki rafın çıkarılması .....   | 90 |
| Dondurucu sepetlerinin çıkarılması .....   | 91 |
| <b>Dondurma ve saklama</b> .....   | 92 |
| Azami dondurucu kapasitesi .....   | 92 |
| Taze gıdalar dondurulurken ne olur? .....  | 92 |
| Dondurulmuş hazır gıdaların saklanması .....   | 92 |
| Gıdaların evde dondurulması .....  | 93 |
| Dondurulacak gıdaların yerleştirilmesi .....   | 94 |

# İçindekiler

---

|  |     |
|--|-----|
| <b>Buz/su pınarının kullanımı</b> .....  | 96  |
| Sebil  açma .....   | 97  |
| Soğuk su alma.....   | 97  |
| Buz küpü ve kırılmış buz (“crushed ice”) alma .....  | 98  |
| Sebil  kapatma..... | 98  |
| Çalıştırma kilidinin etkinleştirilmesi/etkisiz kılınması .....                                       | 99  |
| <b>Otomatik buz çözme</b> .....  | 100 |
| <b>Temizlik ve bakım</b> .....   | 101 |
| Temizlik ürünlerine ilişkin bilgiler.....  | 101 |
| Cihazın temizliğinden önce.....  | 102 |
| Cihazın içi, aksesuarlar .....   | 103 |
| Buz küpü kabının boşaltılması ve temizlenmesi .....  | 103 |
| Damlama kabının temizlenmesi .....   | 104 |
| Kapı lastiğinin temizlenmesi .....   | 104 |
| Havalandırma açıklıklarının temizlenmesi .....   | 104 |
| Su filtresinin (IntensiveClear süzgeç filtre) temizlenmesi .....                                     | 105 |
| Temizlikten sonra .....  | 106 |
| <b>Su filtresi</b> .....   | 107 |
| <b>Ne Yapmalı, eğer...?</b> .....  | 108 |
| <b>Seslerin sebepleri</b> .....  | 119 |
| <b>Müşteri Hizmetleri</b> .....  | 120 |
| Arızalar için iletişim bilgisi .....   | 120 |
| EPREL Veritabanı .....   | 120 |
| Garanti .....  | 120 |
| <b>Uygunluk Beyanı</b> .....   | 121 |
| <b>Telif hakları ve lisanslar</b> .....  | 122 |

## Güvenlik Talimatları ve Uyarılar


Bu cihaz öngörülen güvenlik şartlarına uygundur. Bununla birlikte uygunsuz bir kullanım bedensel yaralanmalara ve mal zararına sebep olabilir.

Cihazı çalıştırmadan önce “Kullanım Kılavuzu ve Montaj Talimatları” kitapçığını dikkatli bir şekilde okuyunuz. Bu kılavuz montaj, güvenlik, kullanım ve bakıma yönelik önemli bilgiler içermektedir. Bu bilgiler sayesinde kendinizi korumuş olur ve cihaza gelebilecek zararların önüne geçersiniz.

IEC 60335-1 standardı uyarınca Miele, cihazın kurulumunu açıklayan bölümün ve güvenlik talimatları ve uyarılarının mutlaka okunması ve bunlara uyulması gerektiğine dikkat çeker.

Miele bu talimatlara uyulmamasından kaynaklanan zararlardan sorumlu tutulamaz.

Kullanım kılavuzu ve montaj talimatını saklayınız ve cihazın sizden sonraki sahibine veriniz.

 Devrilen cihaz sonucunda bedensel yaralanma ve maddi zarar tehlikesi.

Cihaz çok ağırdır ve cihaz kapısı açıkken öne doğru devrilmeye meyillidir.

Cihaz monte edilene ve kullanım kılavuzu ve montaj talimatlarına uygun olarak montaj nişine tespit edilene kadar cihaz kapısını kapalı tutunuz.

# Güvenlik Talimatları ve Uyarılar

---

## Amacına uygun kullanım

► Bu cihaz evde ve aşağıdakiler gibi ev benzeri kurulum yerlerinde kullanıma yöneliktir:

-mağazalar, ofisler ve benzeri çalışma ortamları

-zirai mülkler

-otel, motel, oda kahvaltı pansiyonlar ve diğer tipik yaşam ortamları.

Bu cihaz dış mekanlarda kullanıma yönelik değildir.

► Cihazı sadece ev ortamında derin dondurulmuş gıdaların saklanması, taze besinlerin dondurulması, buz hazırlamak ve soğuk su almak için kullanınız.

Başka hiçbir kullanım amacına izin verilmez.

► Cihaz ilaç, kan plazması, laboratuvar preparatları veya benzeri Tıbbi Ürün Direktifine tabi madde ve ürünlerin saklanması ve soğutulmasına uygun değildir. Cihazın amacına aykırı kullanımı içinde saklanan ürünlerin zarar görmesine veya bozulmasına sebep olabilir. Ayrıca, bu cihaz patlama tehlikesi bulunan alanlarda kullanıma uygun değildir. Miele, amacına aykırı kullanım veya hatalı işletim sonucu meydana gelen hasarların sorumluluğunu üstlenmez.

► Fiziksel, algısal veya ruhsal kapasiteleri ya da deneyimsizlik veya bilgisizlikleri dolayısıyla cihazı güvenli bir şekilde kullanabilecek durumda olmayan (çocuklar dahil) kişilerin cihazı kullanırken gözetim altında olmaları gerekir.

Bu kişiler cihazı, sadece kendilerine kullanım hakkında bilgi verilmiş olması ve bundan kaynaklanan tehlikeleri anlamaları halinde gözetimsiz olarak kullanabilirler.

### Evdeki çocuklar

- ▶ 8 yaşından küçük çocuklar, sürekli olarak gözetim altında olmadıkları müddetçe cihazdan uzak tutulmalıdır.
- ▶ Çocuklar sekiz yaşından itibaren, sadece güvenli bir şekilde kullanabilmeleri için gerekli bilgiler kendilerine verildikten sonra cihazı gözetimsiz olarak kullanabilirler. Çocukların hatalı bir kullanımın olası tehlikelerini tanımaları ve anlayabilmeleri gerekir.
- ▶ Çocukların gözetimsiz olarak cihazın temizliğini veya bakımını gerçekleştirmesine izin verilmemelidir.
- ▶ Cihazın yakınlarındaki çocuklara göz kulak olunuz. Çocukların cihaz ile oynamasına asla izin vermeyiniz.
- ▶ Cihaz kapısının menteşe bölgesinde yaralanma tehlikesi söz konusudur. Özellikle çocuklar mutlaka uzak tutulmalıdır.
- ▶ Boğulma tehlikesi! Çocuklar oynarken ambalaj malzemelerinin (ör. folyo) içinde kalabilir veya ambalaj malzemesini başlarına geçirebilir ve bunun sonucunda boğulabilirler. Ambalaj malzemelerini çocuklardan uzak tutunuz.

# Güvenlik Talimatları ve Uyarılar

---

## Teknik güvenlik

► Soğutucu devresi sızdırmazlık açısından kontrol edilmiştir. Cihaz ilgili güvenlik şartlarına ve karşı gelen AT direktiflerine uygundur.



► Bu cihaz soğutucu madde olarak, yüksek seviyede çevre dostu ancak yanıcı bir doğal gaz olan izobütan (R600a) içermektedir. Bu soğutucu madde ozon tabakasına zarar vermez ve sera gazı etkisini artırmaz.

Bu çevre dostu soğutucu maddenin kullanımı cihaz çalışırken çıkan seslerin kısmen artmasına sebep olmuştur. Kompresörün çalışma seslerinin yanı sıra tüm soğutucu devresinden de akış sesleri çıkabilir. Bu seslerin önüne geçmek maalesef mümkün değildir, ancak cihazın performansı üzerinde herhangi bir etkisi yoktur.

Cihazın taşınması ve kurulumu/yerleştirilmesi sırasında soğutucu devresinin parçalarının zarar görmemesine dikkat ediniz. Dışarı fıskıran soğutucu madde gözlere zarar verebilir.

Hasar durumunda:

- Açık ateş veya parlayıcı maddelerden kaçınınız.
- Cihazın elektrik bağlantısını kesiniz.
- Cihazın bulunduğu odayı birkaç dakika havalandırınız.
- Yetkili servise haber veriniz.

► Bir cihazda ne kadar fazla soğutucu madde varsa, cihazın bulunduğu odanın da o kadar büyük olması gerekir. Olası bir sızıntı durumunda küçük odalarda yanıcı bir gaz-hava karışımı oluşabilir.

11 gram soğutucu başına oda en az 1 m<sup>3</sup> büyüklüğünde olmalıdır. Soğutucu madde miktarı cihazın içindeki tip etiketinde verilmiştir.



## Güvenlik Talimatları ve Uyarılar

- ▶ Cihazın tip etiketi üzerinde belirtilen bağlantı verileri (frekans ve gerilim) elektrik şebekesi verileri ile mutlaka uyuşmalıdır, aksi takdirde cihaz zarar görebilir. Bu verileri elektrik bağlantısı öncesinde kontrol ediniz.  
Şüphede halinde uzman bir elektrikçiye danışınız.
- ▶ Cihazın elektrik güvenliği sadece usulüne uygun olarak tesis edilmiş bir koruyucu iletken sistemine bağlanması halinde sağlanır. Bu temel güvenlik donanımı mutlaka mevcut olmalıdır. Şüphede halinde elektrik tesisatını uzman bir elektrikçiye kontrol ettiriniz.
- ▶ Cihazın güvenilir ve güvenli işletimi sadece resmi elektrik şebekesine bağlanması halinde garanti edilir.
- ▶ Acil bir durumda cihazın elektrik bağlantısının kesilebilmesi için prizden cihazın arkasında bulunmaması ve kolayca erişilebilir bir yerde olması gerekir.
- ▶ Birlikte verilen güç kablosu hasarlı olduğu takdirde, kullanıcılar için olası tehlikelerin önüne geçmek için güç kablosu orijinal yedek parça ile değiştirilmelidir. Miele, sadece orijinal yedek parçaların güvenlik şartlarını sağladığını garanti eder.
- ▶ Çoklu prizler ve uzatma kabloları gerekli güvenliği sağlamaz (yangın tehlikesi). Cihazı elektrik şebekesine bunlar vasıtasıyla bağlamayınız.
- ▶ Gerilim altındaki parçalara veya güç kablosuna nem nüfuz etmesi kısa devreye sebep olabilir. Bu sebeple cihazı nemli veya su sıçrama riski olan alanlarda kullanmayınız (ör. garaj, çamaşır odası).
- ▶ Bu cihaz hareketli bir yerde (örneğin: tekne gibi) çalıştırılmamalıdır.
- ▶ Cihazda meydana gelen hasarlar güvenliğinizi tehlikeye sokabilir. Cihazın gözle görünür bir hasarı olup olmadığını kontrol ediniz. Hasarlı bir cihazı asla çalıştırmayınız.
- ▶ Güvenli bir şekilde çalışabilmesi için cihaz ancak monte edildikten sonra kullanılmalıdır.

## Güvenlik Talimatları ve Uyarılar

---

- ▶ Kurulum ve bakım çalışmaları, onarım ve su şebekesindeki tesisat çalışmaları sırasında cihaz elektrik şebekesinden tamamen ayrılmalıdır. Cihaz sadece şu durumlarda elektrik şebekesinden ayrılmış olur:
  - elektrik sigortası kapatıldığında veya
  - telli elektrik sigortası yuvasından tamamen çıkarıldığında veya
  - güç kablosu elektrik şebekesinden ayrıldığında. Fişli güç kablosunu kablodan tutarak değil, fişten tutarak çekiniz.
- ▶ Hatalı montaj ve bakım çalışmaları, onarımlar veya hatalı su bağlantısı sonucu kullanıcıya yönelik ciddi tehlikeler oluşabilir. Montaj ve bakım çalışmaları, onarımlar, su şebekesindeki tesisat işleri ve buz/su sebilineki tüm onarımlar sadece Miele tarafından yetkilendirilmiş uzman personel tarafından gerçekleştirilmelidir.
- ▶ Cihaz Miele yetkili servisi tarafından tamir edilmediğinde cihazın garanti hakkı ortadan kalkar.
- ▶ Arızalı parçalar sadece orijinal Miele yedek parçaları ile değiştirilmelidir. Miele, sadece bu parçaların güvenlik gerekliliklerini tam olarak sağladığını garanti eder.
- ▶ Bu cihaz, özel gereklilikler (ör.: sıcaklık, nem, kimyasal dayanıklılık, aşınma dayanıklılığı ve titreşim) nedeniyle özel bir ışık kaynağı ile donatılmıştır. Bu ışık kaynağı, sadece öngörülen uygulama için kullanılabilir. Işık kaynağı mekan aydınlatması için uygun değildir. Değiştirme işlemi sadece yetkilendirilmiş uzman teknisyen veya Miele yetkili servisi tarafından gerçekleştirilmelidir. Bu cihaz, enerji verimliliği sınıfı F ile sınıflandırılmış ışık kaynakları içermektedir.
- ▶ Miele, hatalı bir su bağlantısı sonucu ortaya çıkan hatalar için sorumluluk kabul etmez.
- ▶ Buz küpü hazırlama ünitesi sadece soğuk su hattına bağlanmalıdır.
- ▶ Yaralanma tehlikesi. Buz küpü hazırlama ünitesinin buz küpü çıkarma donanımının hareketli parçalarına ya da buz küpü hazırlama ünitesindeki ısıtma elemanına değmemeye dikkat ediniz.

## Doğru kullanım

- ▶ Bu cihaz belirli bir iklim sınıfına (oda sıcaklığı) yönelik olarak üretilmiştir ve bu iklim sınıfının sınırlarına uyulmalıdır. İklim sınıfı cihazın içinde bulunan tip etiketinde yazılıdır. Düşük bir oda sıcaklığı kompresörün daha uzun süre durmasına, bu da cihazın gerekli sıcaklığı koruyamamasına sebep olur.
- ▶ Havalandırma açıklıklarının önü kapanmamalı veya açıklıklar kapatılmamalıdır. Aksi takdirde sorunsuz bir hava girişi sağlanamaz. Enerji tüketimi artar ve bileşenlerin hasar görmesi olasılığı bertaraf edilemez.
- ▶ Cihazda veya cihaz kapısında katı veya sıvı yağ içeren gıdalar muhafaza ederseniz, sızması olası katı veya sıvı yağın cihazın plastik parçalarına temas etmemesine dikkat ediniz. Aksi takdirde plastikte gerilme çatlakları oluşabilir, bu da plastiği kırabilir veya yırtabilir.
- ▶ Yangın ve patlama tehlikesi. Patlayıcı ve yanıcı gazlar içeren ürünleri (sprey gibi) cihazın içinde muhafaza etmeyiniz. Yanıcı gaz karışımları elektrikli bileşenler tarafından tutuşturulabilir.
- ▶ Patlama tehlikesi. Cihazın içinde elektrikli aletler (ör. dondurma yapmak için) kullanmayınız. Kıvılcım oluşabilir.
- ▶ Bedensel yaralanma ve maddi zarar tehlikesi. Gazlı içecek veya donabilecek sıvılar içeren kutu ve şişeleri dondurucu bölmeye koymayınız. Kutular veya şişeler patlayabilir.
- ▶ Bedensel yaralanma ve maddi zarar tehlikesi. Hızlı bir şekilde soğumaları için dondurucu bölmeye konulmuş olan şişeleri en geç bir saat sonra tekrar dışarı alınız. Şişeler patlayabilir.
- ▶ Yaralanma tehlikesi. Dondurulmuş gıdalara ve metal parçalara ıslak ellerle dokunmayınız. Elleriniz donarak yapışabilir.
- ▶ Yaralanma tehlikesi. Buz küplerini ve çubuk dondurmaları, özellikle de su buzunu dondurucu bölmeden aldıktan hemen sonra ağzınıza almayınız. Çok düşük sıcaklıktaki dondurulmuş gıdalar sonucu dudaklarınız veya diliniz yapışabilir.

## Güvenlik Talimatları ve Uyarılar

---

► Çözölmeye başlamış veya çözülmüş gıdaları tekrar dondurmayınız. Bunları, gıdalar besin değerlerini kaybettiklerinden ve bozulacaklarından mümkün olduğunca çabuk tüketiniz. Çözülmüş gıdaları pişirdikten veya kızarttıktan sonra tekrar dondurabilirsiniz.

► Dondurucuda çok uzun süre muhafaza edilmiş gıdaların yenilmesi durumunda gıda zehirlenmesi riski oluşur. Muhafaza süresi gıdanın tazelik derecesi, kalitesi ve muhafaza sıcaklığı gibi birçok faktöre bağlıdır. Gıda üreticisinin saklamaya ilişkin uyarılarını ve son tüketim tarihini dikkate alınız!

### Aksesuarlar ve yedek parçalar

► Sadece orijinal Miele aksesuarları kullanınız. Başka parçaların monte edilmesi veya takılması halinde garanti, performans ve/veya ürün sorumluluğu talepleri geçersiz olur.

► Cihazınızın üretiminin durdurulması sonrasında Miele, size işler yedek parçalar için 15 yıla varan teslimat garantisi sunmaktadır. İşler yedek parçaları Miele yetkili servisinden edinebilirsiniz.

## Temizlik ve bakım

- ▶ Kapı lastiğini yağ ile herhangi bir işleme tabi tutmayınız. Aksi takdirde lastik zaman içinde geçirgenleşir.
- ▶ Buharlı temizlik aletinin buharı, akım taşıyan parçalara sızarak kısa devreye sebep olabilir. Cihazın temizliği ve buzlarını çözmek için asla buharlı bir temizlik aleti kullanmayınız.
- ▶ Sivri veya keskin kenarlı nesnelere soğutma sistemine zarar verir ve bunun sonucunda cihaz işlevini yerine getiremez. Bu sebeple şu işlemler için sivri ve keskin kenarlı nesnelere kullanmayınız:
  - karlanma ve buz tabakalarını temizlemek,
  - donarak yapışmış buz kaplarını ve gıdaları yapıştıkları yerden ayırmak.
- ▶ Buzları çözmek için cihazınızın içine asla elektrikli ısıtıcı veya mum koymayınız. Aksi takdirde plastik zarar görür.
- ▶ Buz çözücüler veya buz çözme spreyleri kullanmayınız. Bunlar patlayıcı gazlar oluşturabilir, plastiğe zarar veren çözücü veya itici maddeler içerebilir ya da sağlığa zararlı olabilir.

## Güvenlik Talimatları ve Uyarılar

---

### Nakliye

- ▶ Zarar görmemesi için cihazı daima dik olarak ve ambalajı içinde taşıyınız.
- ▶ Bedensel yaralanma ve maddi zarar tehlikesi. Çok ağır olması nedeniyle cihazı ikinci bir kişinin yardımı ile taşıyınız.

### Eski Cihazınızın Elden Çıkarılması

- ▶ Gerekirse cihazın kapı kilidini tahrip ediniz. Bu şekilde, oyun oynayan çocukların kendilerini cihazın içine kilitleyerek hayatlarını tehlikeye atmalarını önlemiş olursunuz.
- ▶ Dışarı fışkıran soğutucu madde gözlere zarar verebilir! Soğutma devresinin parçalarına, örneğin:
  - Buhar sisteminin soğutucu kanallarını delerek
  - Boruları kıvrarak
  - Üst yüzey kaplamalarını kazıyarak zarar vermeyiniz.

## Nakliye Ambalajının Elden Çıkarılması

Ambalaj cihazı nakliye hasarlarına karşı korur. Ambalaj malzemeleri tasfiyeye yönelik olarak çevre dostu malzemelerden seçilmiştir ve bu sebeple geri dönüştürülmesi mümkündür.

Ambalajın malzeme döngüsüne geri kazandırılması hammadde tasarrufu sağlar ve atık oluşumunu azaltır. Bayiniz ambalajı geri alabilir.

## Eski cihazın elden çıkarılması

Elektrikli ve elektronik cihazlar birçok değerli materyal içerir. Bu tür cihazlar aynı zamanda işleyişleri ve güvenlikleri için gerekli belli maddeler, karışımlar ve bileşenler de içerir. Bunlar evsel atıklar içinde ve uygunsuz işlem görmeleri halinde insan sağlığına ve çevreye zarar verebilirler. Bu sebeple eski cihazınızı hiçbir suretle evsel atıklarla birlikte elden çıkarmayınız.



Bunun yerine varsa belediyeler, bayiler veya Miele'de bulunan elektrikli ve elektronik cihazların teslimi ve değerlendirilmesine yönelik resmi toplama ve geri alma merkezlerinden yararlanınız. Elden çıkarılacak eski cihaz üzerindeki olası kişisel verilerin silinmesinden yasalar uyarınca siz sorumlusunuzdur.

Cihaz uygun ve çevre dostu tasfiye için evden taşınıncaya kadar, borularının zarar görmemesine dikkat ediniz. Bu şekilde soğutucu devresinde bulunan soğutucunun ve kompresörde bulunan yağın çevreye sızması sağlanır.

Lütfen eski cihazın, evden çıkarılıncaya kadar çocukların erişemeyeceği güvenli bir yerde muhafaza edilmesini sağlayınız. Buna ilişkin bilgileri bu kullanım kılavuzunun "Güvenlik talimatları ve uyarılar" bölümünde bulabilirsiniz.

# Kurulum

## Kurulum yeri

Kuru ve iyi havalandırılan bir yere kurulması uygundur.

Kurulum yeri seçiminde, cihazın bir radyatörün, sobanın veya başka bir ısı kaynağının hemen yanına kurulması durumunda enerji tüketiminin arttığını unutmayınız. Doğrudan güneş ışığından da kaçınılmalıdır.

Oda sıcaklığı ne kadar yüksekse, kompresör de o kadar uzun çalışır ve cihazın enerji tüketimi de o kadar yüksek olur.

Cihazın montajı sırasında ayrıca şunları da dikkate alınız:

- Priz cihazın arkasında bulunmamalı ve acil bir durumda ulaşılabilir bir yerde olmalıdır.
- Titreşim sonucu zarar görebileceğinden, cihazın güç kablosu ve fişi cihazın arka yüzüne temas etmemelidir.
- Ayrıca, bu cihazın arkasındaki prizlere başka cihazlar da bağlanmamalıdır.

Bir ısı kaynağının yanına yerleştirilmesi kaçınılmazsa, ısı kaynağı ile aşağıdaki asgari mesafeleri koruyunuz:

- Elektrikli veya doğal gazlı ısı kaynaklarıyla en az 3 cm
- Mazotlu veya kömürlü ısı kaynaklarıyla en az 30 cm.

Bu asgari mesafelere uyulması mümkün değilse, cihaz ile ısı kaynağı arasına yalıtım için bir plaka monte edilmelidir.

## İklim sınıfı

Bu cihaz belirli bir iklim sınıfına (oda sıcaklığı) yönelik olarak üretilmiştir ve bu iklim sınıfının sınırlarına uyulmalıdır. İklim sınıfı cihazın içinde bulunan tip etiketinde yazılıdır.

| İklim sınıfı | Oda sıcaklığı  |
|--------------|----------------|
| SN           | +10 ila +32 °C |
| N            | +16 ila +32 °C |
| ST           | +16 ila +38 °C |
| T            | +16 ila +43 °C |

Daha düşük bir oda sıcaklığı kompresörün daha uzun sürelerle durmasına sebep olur. Bu da cihazın içindeki sıcaklığın yüksek olmasına ve hasar oluşmasına sebep olabilir.



⚠ Yüksek nem oranı sonucu hasar tehlikesi.

Havadaki nem oranı yüksekse, cihazın dış yüzeylerinde yoğuşma suyu oluşup korozyona sebep olabilir.

Cihazı yeterli havalandırmaya sahip, kuru ve/veya klimalı bir mekana kurunuz.

Lütfen montajın ardından cihaz kapısının doğru kapandığından, belirtilen havalandırma açıklıklarına uyulduğundan ve cihazın bu kullanım kılavuzu ve montaj talimatlarında açıklandığı şekilde monte edilmiş olduğundan emin olunuz.

## Montaj bilgileri

⚠ Devrilen cihaz sonucu yararlanma ve maddi zarar tehlikesi.

Cihaz çok ağırdır ve cihaz kapısı/kapıları açıkken öne doğru devrilmeye meyillidir.

Cihaz monte edilene ve kullanım kılavuzu ve montaj talimatlarına uygun olarak montaj nişine tespit edilene kadar cihaz kapısını/kapılarını kapalı tutunuz.

Cihazın boyutu ve ağırlığı nedeniyle montaj mutlaka ikinci bir kişinin yardımıyla gerçekleştirilmelidir.

## Dolaplar/Donatılar

Cihaz, yanlardaki ve üstündeki dolaplara/donatılara vidalanarak sıkıca bağlanır. Bu nedenle, tespit için öngörülen tüm dolapların/donatıların zemin ya da duvara bağlanmış olması gerekir.

# Kurulum

## Niş tabanının taşıma kapasitesi

Cihazın güvenli bir şekilde yerleştirilmesi ve garanti edilen fonksiyonların sağlanması için niş tabanının düz ve yatay olması gerekir.

Niş tabanı sert, rijit bir malzemeden yapılmış olmalıdır.

Tam dolu cihazın ağırlığı yüksek olduğu için taşıma kapasitesi yüksek bir zemin gereklidir. Gerekirse bunun hakkında bir mimara veya yapı bilirkişisine başvurunuz.

Tam dolu bir cihazın yaklaşık ağırlığı:

|                      |        |
|----------------------|--------|
| F 2462 Vi, F 2472 Vi | 287 kg |
| F 2662 Vi, F 2672 Vi | 348 kg |

## Havalandırma



Yetersiz havalandırma sonucu yangın ve hasar tehlikesi.

Cihaz yeterli havalandırılmadığında, kompresör daha sık devreye girip daha uzun bir süre çalışır.

Bu durum enerji tüketiminin artmasına ve kompresörün aşırı ısınmasına sebep olabilir, bu da kompresörün bozulmasına yol açabilir.

Cihazın yeterince hava almasına dikkat ediniz.

Belirtilen havalandırma açıklıklarına mutlaka uyunuz. Havalandırma açıklıklarının önü kapanmamalı veya açıklıklar kapatılmamalıdır.

## Kapı açılma yönü

Cihaz belli bir kapı açılma yönüyle teslim edilir. Kapı açılma yönü değiştirilemez.

## Side-by-side

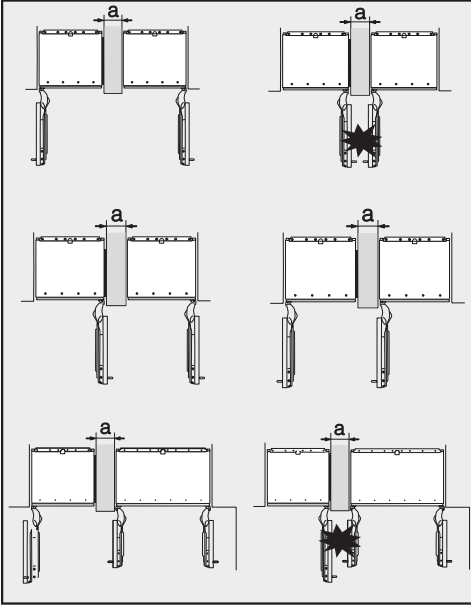
Bu cihaz başka bir cihazla “Side-by-side” monte edilebilir. Takip eden tabloda, cihazınızla hangi Side-by-side montaj olanaklarınız olduğunu görebilirsiniz.

Montaj durumuna bağlı olarak, Side-by-side montaj için Side-by-side montaj setine ihtiyacınız olacaktır (bkz. “Aksesuarlar” – “Sonradan satın alınabilen aksesuarlar” bölümü).

Cihazların tespiti Side-by-side montaj setinin montaj talimatlarında açıklanmıştır.

## . . . ara panelli

Yan yana yerleştirilmiş cihazlar arasındaki **a** paneli **en az 16 mm** kalınlığında olmalıdır.



Cihazların kapı menteşeleri yan yanaysa, cihaz kapıları aynı anda açıldığında çarpmamaları ve hasar görmeleri için dekor kapakların ve kapak kulplarının kalınlığını mutlaka dikkate alınız.

Cihazlar teker teker, birlikte verilen montaj malzemeleri ile nişlerine tespit edilirler.

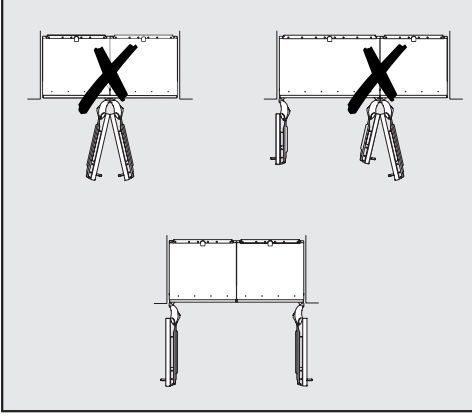
Ara panel **a 160 mm'den daha ince** ise, yoğuşma suyu oluşumunun ve bundan kaynaklanan hasarların önüne geçmek üzere, Side-by-side montaj setinde bulunan yan panel ısıtmasına ihtiyacınız olacaktır.

Lütfen montaj nişlerini planlarken, yan panel ısıtmalı cihazın monte edileceği nişin esas olarak **4 mm** daha geniş olması gerektiğini dikkate alınız (bkz. “Kurulum” – “Montaj ölçüleri”).

Ara panel **a 160 mm'den kalınsa**, Side-by-side montaj setini kullanmayınız, ayrıca yan panel ısıtmasına da gerek yoktur.

# Kurulum

## ... ara panelsiz

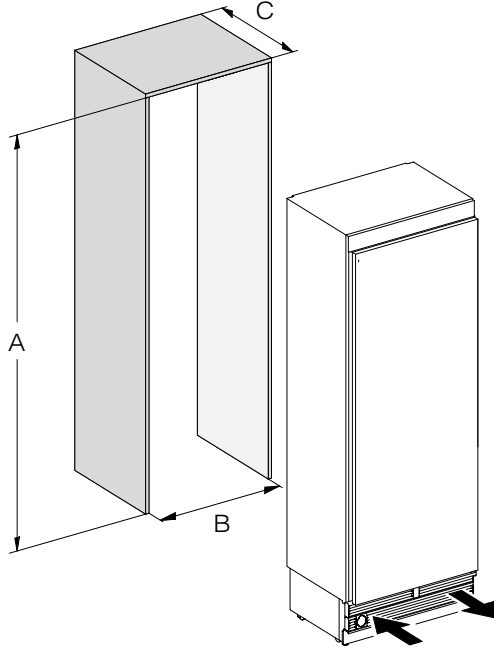


Yan yana yerleştirilen cihazların arasında bir ara panel yoksa, cihazlar doğrudan Side-by-Side montaj seti ile birbirlerine bağlanabilir. Ayrıca yoğunlaşma suyu oluşumunun ve bundan kaynaklanan hasarların önüne geçmek üzere yan panel ısıtması monte edilmelidir.

## Su bağlantısına ilişkin gereklilikler

- Su şebekesine bağlantı ilgili ülkenin geçerli yönetmeliklerine uygun olmalıdır.  
Aynı şekilde cihazın su beslemesi için kullanılan tüm cihaz ve donanımlar da ilgili ülkenin geçerli yönetmeliklerine uygun olmalıdır.
- Şebeke suyu bağlantısı sadece yetkili uzman teknisyenler tarafından gerçekleştirilmelidir.
- Kullanılan suyun kalitesi cihazın kullanıldığı ülkenin içme suyu yönetmeliğine uygun olmalıdır.
- Cihazın paslanmaz çelik hortumunu doğrudan su hattına bağlayınız ve içinde durgun su bulunan bir su beslemesinden kaçınınız.
- Cihaza su beslemesi bir soğuk su borusu üzerinden olmalıdır.
- Su basıncı 200 kPa ile 800 kPa (2 bar ila 8 bar) arasında olmalıdır.
- Su bağlantısı ve paslanmaz çelik hortum arasında, gerektiğinde su beslemesini kesebilmek için bir kapama vanası bulunmalıdır.
- Cihaz monte edildikten sonra da kapama vanasına erişilebilmesine dikkat ediniz.

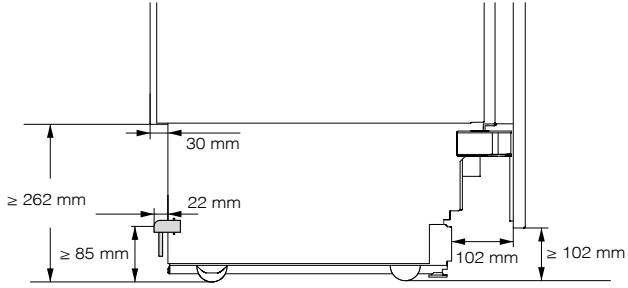
## Montaj ölçüleri



|                         | A            | B      | C                                  |
|-------------------------|--------------|--------|------------------------------------|
| F 2462 Vi,<br>F 2472 Vi | 2134–2164 mm | 458 mm | 610 mm + dekor kapak<br>(19–38 mm) |
| F 2662 Vi,<br>F 2672 Vi | 2134–2164 mm | 610 mm | 610 mm + dekor kapak<br>(19–38 mm) |

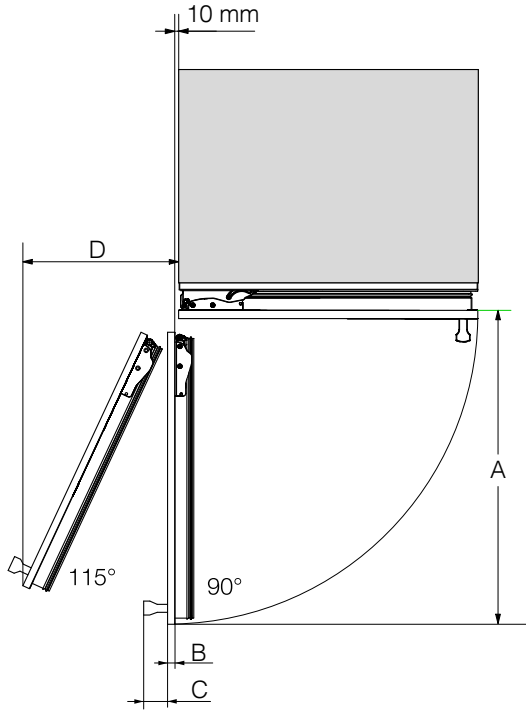
# Kurulum

---



Yandan görünüm

## Açık cihaz kapısıyla boyutlar (açılma açısı 115°)



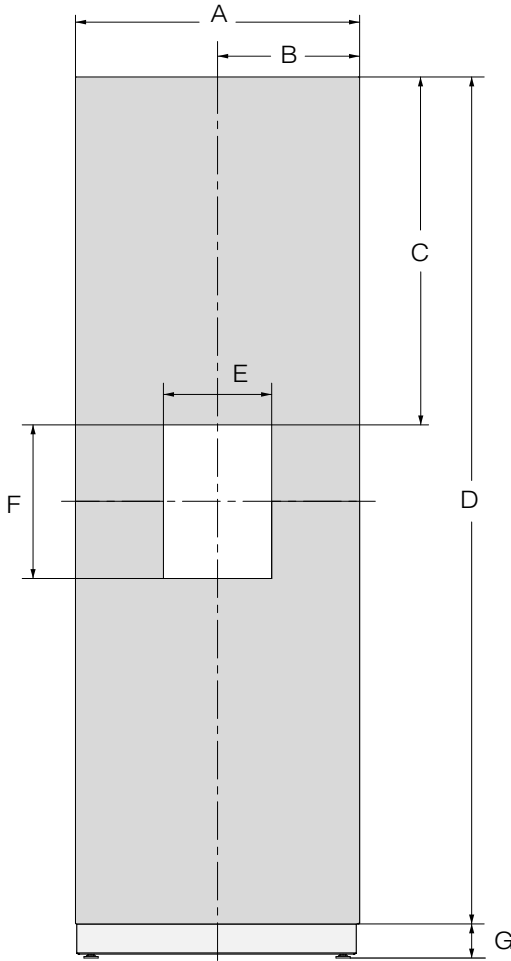
|                         | A      | B*                        | C*         | D (19 mm'lik dekor kapakta) |
|-------------------------|--------|---------------------------|------------|-----------------------------|
| F 2462 Vi,<br>F 2472 Vi | 525 mm | Dekor kapak<br>(19-38 mm) | Kapı kulpu | 237 mm                      |
| F 2662 Vi,<br>F 2672 Vi | 677 mm | Dekor kapak<br>(19-38 mm) | Kapı kulpu | 296 mm                      |

\* Dekor kapak ve kapı kulpu boyutu mutfak tasarımına bağlı olarak farklılık gösterir.

Cihaz kapısının açılma açısı 90° ile sınırlandırılmamalıdır, aksi takdirde dondurucu sepetleri ve buz küpü kabı çıkarılamaz.

# Kurulum

## Dekor kapak boyutları




|           | A          | B           | C           | D          | E          | F          | G            |
|-----------|------------|-------------|-------------|------------|------------|------------|--------------|
| F 24x2 Vi | 451 m<br>m | 225,5<br>mm | 830,5<br>mm | 2029<br>mm | 230 m<br>m | 368 m<br>m | ≥ 102–132 mm |
| F 26x2 Vi | 604 m<br>m | 302 m<br>m  | 830,5<br>mm | 2029<br>mm | 230 m<br>m | 368 m<br>m | ≥ 102–132 mm |



## Buzdolabının montajı

### Başlamadan önce ...

Cihazın montajına başlamadan önce kullanım kılavuzu ve montaj talimatlarını dikkatli bir şekilde okuyunuz. Cihaz vasıflı bir teknisyen tarafından bu kullanım kılavuzu ve montaj talimatlarına uygun olarak monte edilmelidir. Cihazın güvenli işletimi sadece cihaz bu kullanım kılavuzu ve montaj talimatlarına uygun olarak monte edilip bağlandığında garanti edilir.

 Devrilen cihaz sonucu yaralanma ve maddi zarar tehlikesi. Cihaz çok ağırdır ve cihaz kapısı açıkken öne doğru devrilmeye meyillidir. Cihaz monte edilene ve kullanım kılavuzu ve montaj talimatlarına uygun olarak montaj nişine tespit edilene kadar cihaz kapısını kapalı tutunuz. Cihazların boyutu ve ağırlığı nedeniyle montaj **mutlaka ikinci bir kişinin yardımıyla** gerçekleştirilmelidir.

### Gerekli aletler

- Şarjlı tornavida
  - Tornavida (TX 20)
  - Darbeli matkap
  - Materyale bağlı olarak farklı boyutlarda matkap ucu
  - Çekiç
  - Açık ağızlı anahtar
  - Cırcır kolu, uç: soket, 8 mm
  - Yapışkan bant
  - Maket bıçağı
  - Boru anahtarı
  - Su terazisi
  - Şerit metre
  - Kurşunkalem
- ### Diğer
- Portatif merdiven
  - El arabası

# Kurulum

## Dekor kapağın ağırlığı

Dekor kapağın montajından önce, monte edilecek dekor kapağın izin verilen ağırlığı aşımadığından emin olunuz:

| Cihaz                | Dekor kapağın maks. ağırlığı |
|----------------------|------------------------------|
| F 2462 Vi, F 2472 Vi | 71 kg                        |
| F 2662 Vi, F 2672 Vi | 68 kg                        |

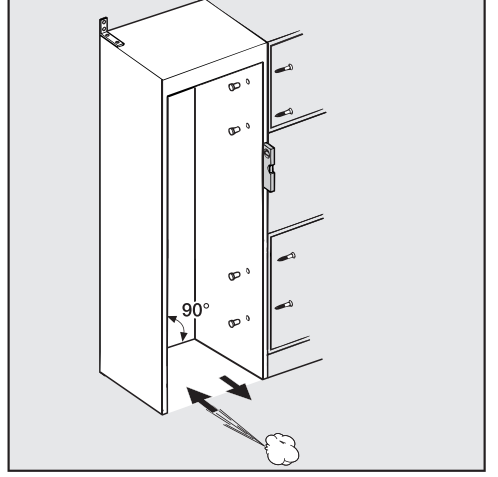
⚠ Çok ağır dekor kapak sonucu hasar tehlikesi.

Monte edilen dekor kapak izin verilen ağırlığı aşıyorsa, cihazın menteşeleri zarar görebilir, bu da fonksiyon bozukluklarına sebep olabilir.

Bu zararlar, diğerlerinin yanı sıra, fonksiyon bozukluklarına yol açabilir.

Dekor kapağın montajından önce, monte edilecek dekor kapağın izin verilen ağırlığı aşımadığından emin olunuz.

## Montaj nişinin hizalanması



Cihazın montajından önce montaj nişini bir su terazisi yardımıyla özenle hizalayınız. Niş köşeleri birbirleriyle 90°'lik bir açı yapmalıdır, aksi takdirde dekor kapak montaj nişinin 4 köşesine oturmaz.

## Montaj nişinin kontrolü

- Montaj ölçülerini kontrol ediniz (bkz. “Kurulum” – “Montaj ölçüleri” bölümü).
- Elektrik bağlantısının konumunu kontrol ediniz. Güç kablosunun uzunluğu 3 m'dir.

Priz cihazın arkasında bulunmamalı ve acil bir durumda kolayca ulaşılabilir bir yerde olmalıdır.

- Su bağlantısının konumunu kontrol edin. Paslanmaz çelik hortumun kullanılabilir uzunluğu yaklaşık 2 m'dir.

Kapama vanası cihazın arkasında bulunmamalı ve acil bir durumda kolayca ulaşılabilir bir yerde olmalıdır.

- Montaj yerinin çevresini olası çarpmalar açısından kontrol ediniz (bkz. “Kurulum” – “Açık cihaz kapısıyla boyutlar” bölümü).
- Cihazı sadece yatay ve düz bir zemin üzerinde bulunan devrilmez, sağlam bir montaj nişine monte ediniz.
- Ayrıca, montaj nişini şu kriterlere göre kontrol ediniz:
  - Montaj nişinin yan panelleri de düz olmalıdır.
  - Montaj nişinin panelleri en az 16 mm kalınlığında olmalıdır.
  - Paneller zemine veya duvara sıkı bir şekilde bağlı olmalıdır.
  - Kısaltılan yan panellerin yüksekliği en az 100 mm olmalıdır.

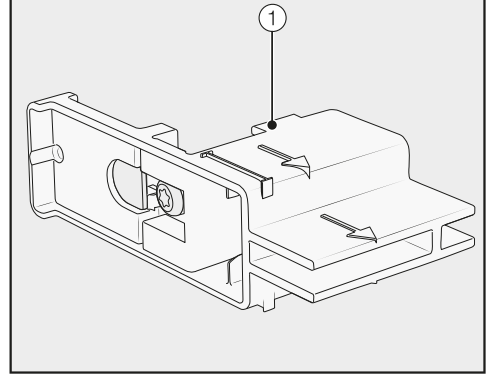
# Kurulum

## Montajdan önce

- Montajdan önce cihazın dış yüzeyindeki aksesuarları alınız.
- Cihazda nakliye hasarları olup olmadığını kontrol ediniz.

Hasarlı bir cihazı kurmayınız.

- Cihazın arka yüzündeki tüm parçaların rahatça hareket edip etmediğini kontrol ediniz.
- Montaj sırasında zeminin zarar görmesini önlemek için, öngörülen kurulum yerinin önüne bir parça artık zemin döşemesi veya benzerini tespit ediniz.

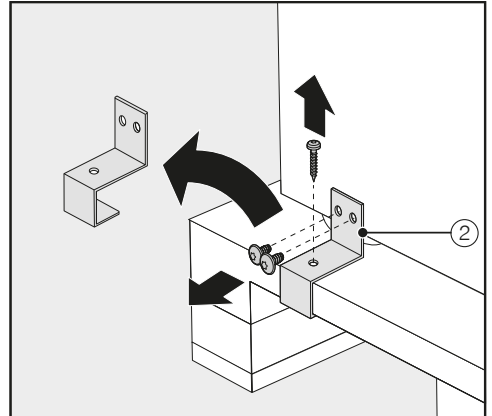


- Ayar yardımcılarını ① cihaz kapısından **çıkarmayınız**. Ayar yardımcıları daha sonra montaj nişinin hizalanmasında gerekecektir.

⚠ Devrilen cihaz sonucu yaralanma ve maddi zarar tehlikesi.

Cihazın palete tespit edildiği tespit braketini söktüğünüzde, cihaz artık emniyet altında olmaz.

Cihazların boyutu ve ağırlığı nedeniyle montaj **mutlaka ikinci bir kişinin yardımıyla** gerçekleştirilmelidir.



- Tespit braketini ② sökünüz.

- Cihazı dikkatli bir şekilde ve birden fazla kişinin yardımıyla, cihazın önce arka yüzü paletten alınacak şekilde kaldırınız.

⚠ Zeminin yüklenmesi sonucu hasar tehlikesi.

Cihazın hareket ettirilmesi zeminde hasara yol açabilir.

Cihazı hassas zeminler üzerinde dikkatli bir şekilde hareket ettiriniz.

Cihazı yere koyduktan sonra, alt yüzündeki tekerlekler vasıtasıyla hareket ettirebilirsiniz.

## Montaj nişinin hazırlanması

⚠ Devrilen cihaz sonucu yararlanma ve maddi zarar tehlikesi.

Cihaz çok ağırdır ve cihaz kapıları açıkken öne doğru devrilmeye meyillidir.

Montaj nişi birden fazla yerden arkasındaki ve/veya üzerindeki duvara sıkıca vidalanmalıdır. Ancak bu şekilde, daha sonra montaj nişine tespit edilmiş cihazın devrilmesi önlenir.

Ayrıca montaj nişinin tespiti için cihazla birlikte verilen devrilme önleyici braketleri de kullanınız.

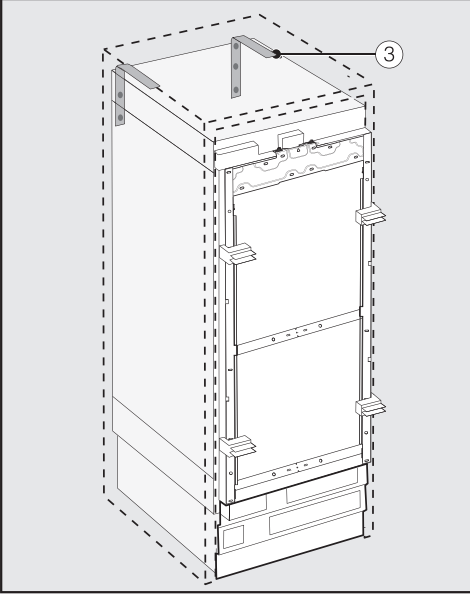
Cihazın montajına yönelik montaj materyalleri cihazla birlikte verilir. Cihazla birlikte verilen plastik torbalar harflerle işaretlenmiştir.

- Her bir montaj adımında belirtilen harfleri dikkate alınız ve gerekli montaj materyalini içeren ilgili plastik torbayı kullanınız.

# Kurulum

Devrilme önleyici braketler cihazın devrilmesini engellerler.

Ek olarak, devrilme önleyici braketlerin yardımıyla montaj nişi, çevresindeki duvarlara da tespit edilir.



■ 2 cihazdan oluşan bir kombinasyonda (Side-by-side) her bir cihaz için 2 adet yani toplamda 4 adet devrilme önleyici braket ③ kullanınız.

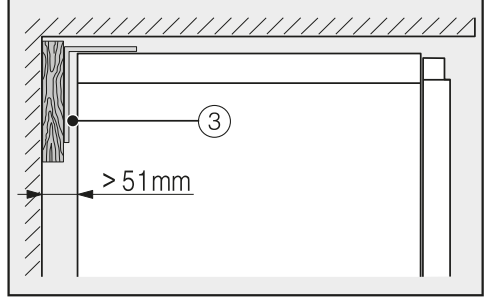
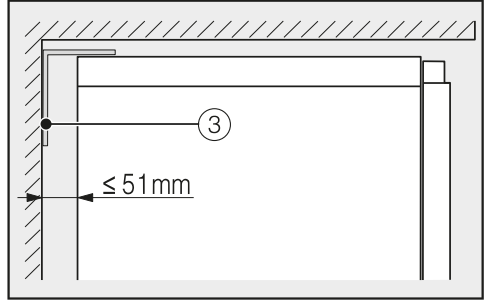
■ Devrilme önleyici braketleri ③ montaj nişinin içinde sola ve sağa yerleştiriniz.

Devrilme önleyici braketin yüksekliği, ayakların ayarının ardından niş tabanından itibaren 2134–2164 mm olacaktır.

⚠ Devrilen cihaz sonucunda bedensel yaralanma ve maddi zarar tehlikesi.

Devrilme önleyici braketler çok yükseğe tespit edilirse, cihaz bu braketlerle emniyet altına alınamaz.

Devrilme önleyici braketler ve cihaz arasındaki mesafe en fazla 8 mm olmalıdır.



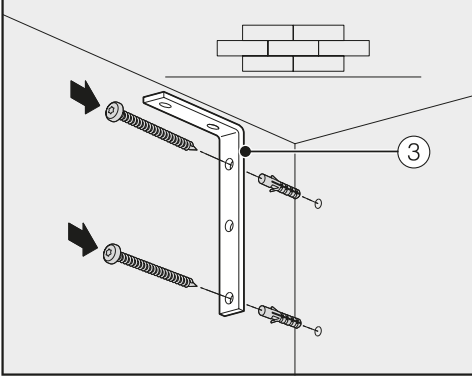
■ Cihazın arka paneli ile montaj nişi arasındaki mesafenin 51 mm'den daha fazla olmamasına dikkat ediniz.

■ Gerekirse, devrilme önleyici braketlerin ③ arkasına bir tahta takoz yerleştiriniz.

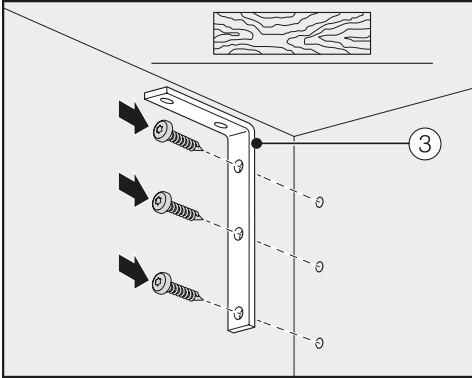
■ Delik yerlerini devrilme önleyici braketler yardımıyla montaj nişinin arka paneli üzerinde işaretleyiniz.

**B**

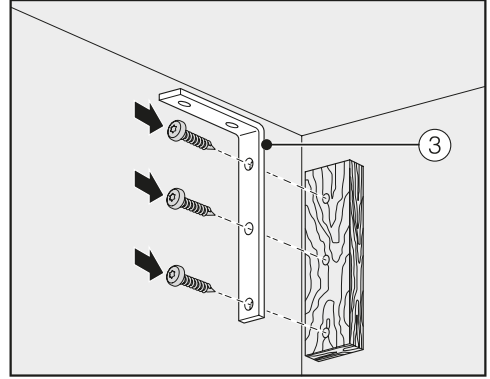
Cihazla birlikte verilen ek pakette farklı uygulama durumları/materyaller için tespit vidaları bulunmaktadır.



Beton duvara bağlanma



Ahşap duvara bağlanma



Tahta takozla bağlantı

- Şimdi devrilme önleyici braketler ③ yardımıyla montaj nişini gerekirse arkadaki ve/veya üstündeki duvara bağlayınız.
- Şimdi cihazı su hattına bağlayınız (bkz. “Kurulum” – “Su bağlantısı” bölümü).

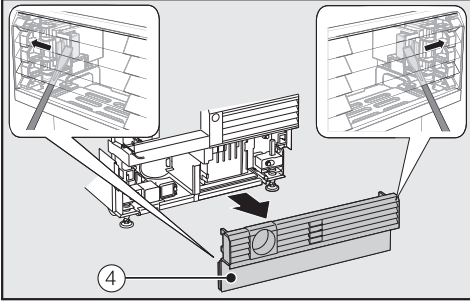
# Kurulum

## Cihazın montaj nişinin içine itilmesi

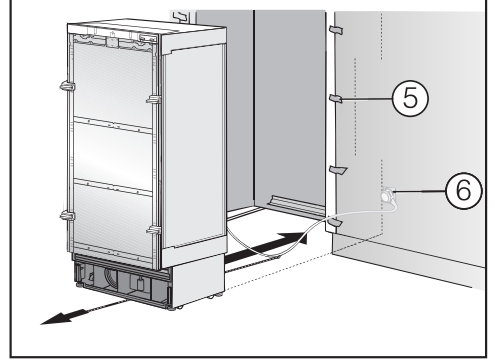
Cihazı nişin içine doğru iterken elektrik kablosunun ve su bağlantısının zarar görmemesine dikkat ediniz.

Birden fazla cihazı yan yana (Side-by-Side) yerleştirseniz, bu cihazları birbirine bağlayınız (bkz. Side-by-Side montaj seti montaj talimatı).

- Cihazın bağlantı sırasında hizalanabilmesi için, baza havalandırma ızgarasının cihaz tabanından sökülmesi gerekir:



- Her iki yandan düz bir tornavidayı baza havalandırma ızgarasından ④ içeri sokunuz ve bu şekilde içerideki plastik dilleri, baza havalandırma ızgarası sökülecek şekilde dışarı doğru bastırınız.
- Baza havalandırma ızgarasını bir kenara koyunuz.



- Komşu dekor kapakları bir kenar koruyucu ⑤ ile koruyunuz.
- Elektrik kablosunun cihaz konektörünü cihazın arka yüzüne takınız (bkz. “Kurulum” – “Elektrik bağlantısı” bölümü).
- Elektrik fişini ⑥ prize takınız.

Priz cihazın arkasında bulunmamalı ve acil bir durumda kolayca ulaşılabilir bir yerde olmalıdır.

⚠ Elektrik şebekesinde aşırı elektrik yükü sonucu hasar tehlikesi. Elektrik şebekesine aşırı elektrik yüklenmesi kısa devreye sebep olarak cihazınızda hasarlara yol açabilir. Side-by-Side kombinasyonu durumunda her bir cihazı ayrı bir prize bağlayınız.

**Faydalı bilgi:** Elektrik kablosunu sıkışmaya karşı korumak için elektrik kablosunun ortasına bir ip bağlayınız ve kabloyu cihazı iterken alttan öne doğru çekiniz.

- Cihazı dikkatli bir şekilde nişin içine itiniz.



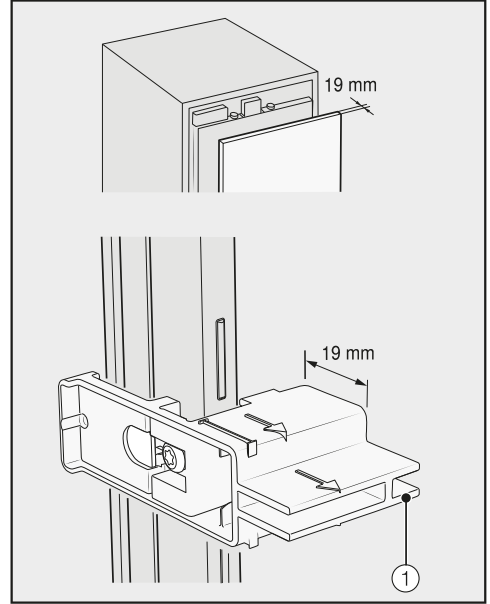
- Cihaz, örneğin zemin düz olmadığından montaj nişinin içine zorlanmadan itilemiyorsa, arka ayakları bir miktar uzatınız (bkz. “Kurulum” – “Cihazın hizalanması” bölümü) ve cihazı nişin içine itiniz.
- Komşu dekor kapaklardan kenar koruyucuyu ⑤ çıkarınız.

## Cihazın hizalanması

Cihaz kapısındaki ayar yardımcılarını ① cihazın montaj nişi içinde hizalanmasına yardımcı olur.

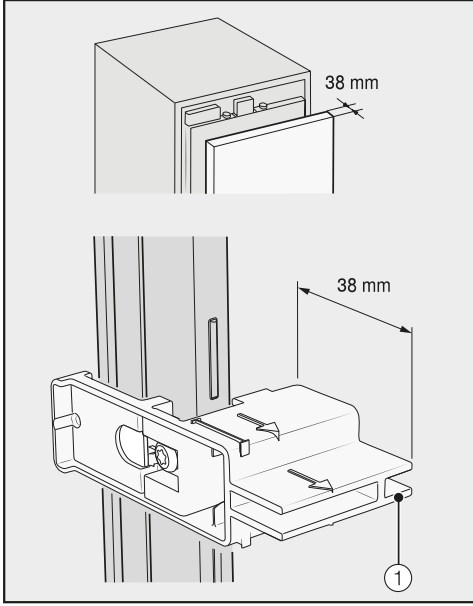
Ayar yardımcılarını 19 mm ve 38 mm'lik dekor kapak kalınlıklarına uygundur.

- Şimdi cihazı etrafındaki dolap kapaklarına göre hizalayınız.



Dolap kapağı kalınlığı 19 mm

# Kurulum



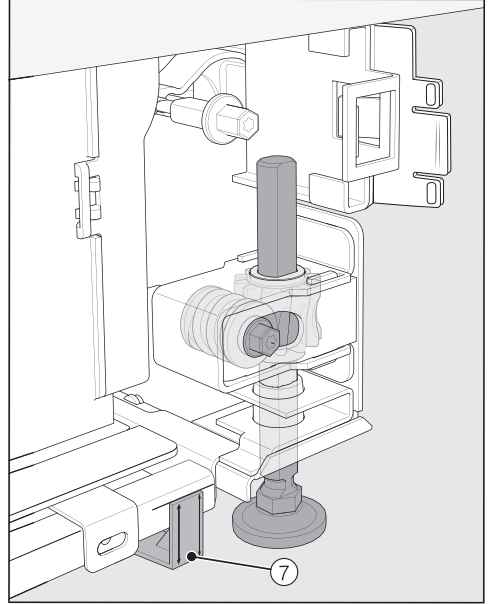
Dolap kapağı kalınlığı 38 mm

Ön ve arka ayakların yüksekliği cihazın ön tarafından ayarlanabilir.

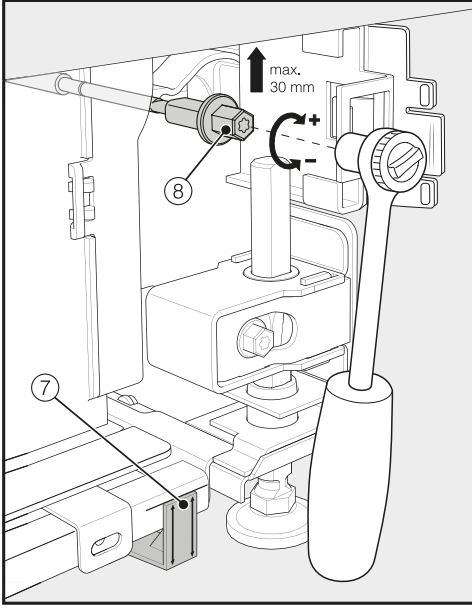
**!** Hatalı ayak ayarı sonucu hasar tehlikesi.

Ayak ayarı sırasında bir şarjlı tornavida kullanılması durumunda ayaklar zarar görebilir.

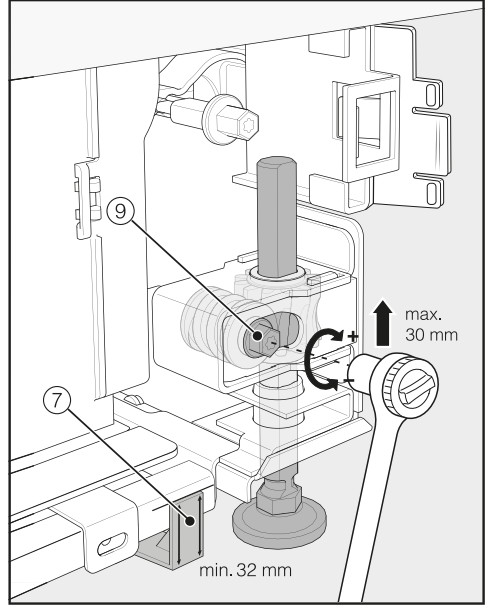
Ön ve arka ayakların yüksekliğini elinizle ayarlayınız.



- Cihazla birlikte verilen mesafe tutucuları ⑦ cihazın önüne, ayakların yanındaki işaretlere yerleştiriniz.



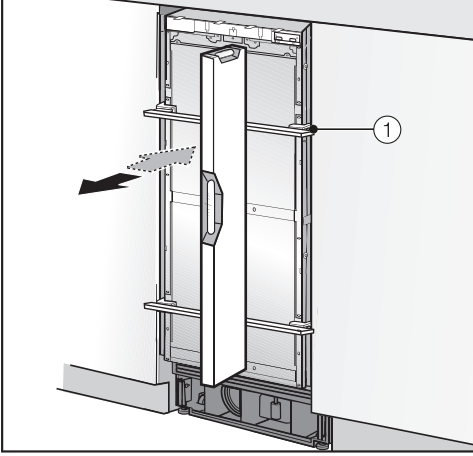
- Arka ayakların yüksekliğini bir cırcır kolu (uç: soket, 8 mm) veya bir tornavida (TX 20) ⑧ ile ayarlayınız.



- Ön ayakların yüksekliğini bir cırcır kolu (uç: soket, 8 mm) veya bir tornavida (TX 20) ⑨ ile ayarlayınız.

**Faydalı bilgi:** Ayakların uzatılması sırasında adım adım ilerleyiniz: daima sol, sağ şeklinde dönüşümlü olarak çalışınız.

# Kurulum



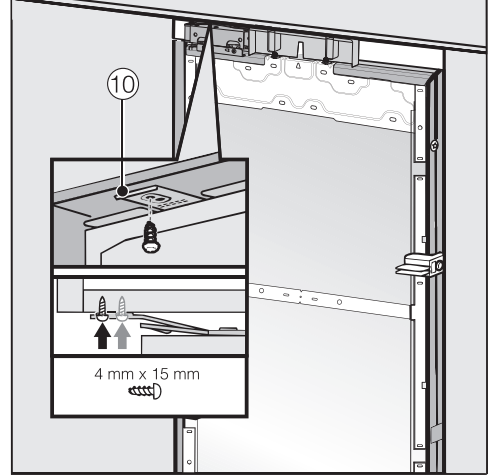
- Cihazı hizalamak için bir su terazisini cihaz kapısındaki ayar yardımcılarını ① üzerine yerleştiriniz.
- Her iki yandaki ⑧ ve ⑨ ayaklarını baza üzerindeki işaret mesafe tutucudaki ⑦ 32 mm referans ölçüsüne ulaşıncaya kadar uzatınız. 32 mm'lik referans ölçü 2134 mm'lik niş yüksekliğine yöneliktir.

Cihazın baza üzerinden havalandırılmasının sağlanabilmesi için ayakların en azından 32 mm'lik bir yüksekliğe ayarlanması önem taşır.

⚠ Ayaklarının ayarının çok fazla değiştirilmesi sonucu hasar tehlikesi. Arka ayaklar zarar görebilir. Ayakları **sadece** baza üzerindeki işaret 62 mm ölçüsüne ulaşana kadar uzatınız (maks. niş yüksekliği 2164 mm).

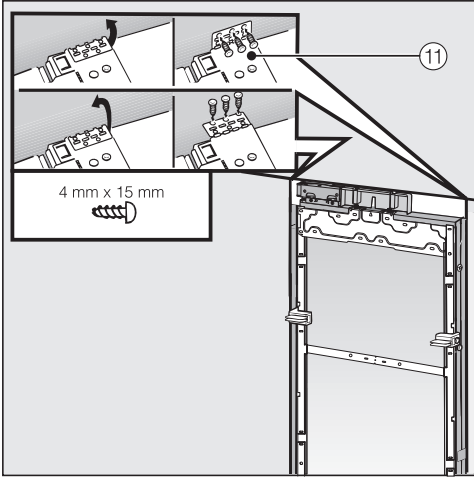
- Cihazı ayar yardımcılarını ① vasıtasıyla, bir su terazisi yardımıyla tekrar hizalayınız.

## Cihazın montaj nişinin içinde sabitlenmesi



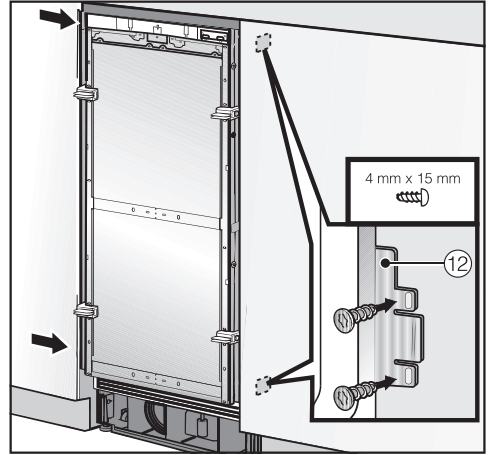
- Üstten, tespit plakasının ⑩ kulaklarını yukarıdaki dolaplara/donatılara vidalayınız.

Cihazı yukarıdan tespit etme olanağı yoksa, cihaz yan tespit kulakları ile montaj nişine tespit edilebilir:



- Yandaki tespit kulaklarını ⑪ dışarıya doğru açınız.
- Yan tespit kulaklarını ⑪ komşu dolaplara/donatılara vidalayınız.

- Cihazın kapısını açınız.



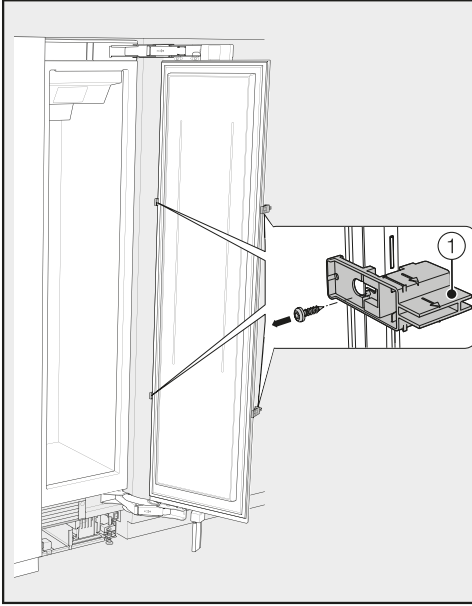
- Tespit plakasının ⑫ kulaklarını üstten ve alttan komşu dolaplara/donatılara vidalayınız.

Side-by-side kombinasyon durumunda cihazlar sadece dış yanlardan dolap paneline tespit edilebilir.

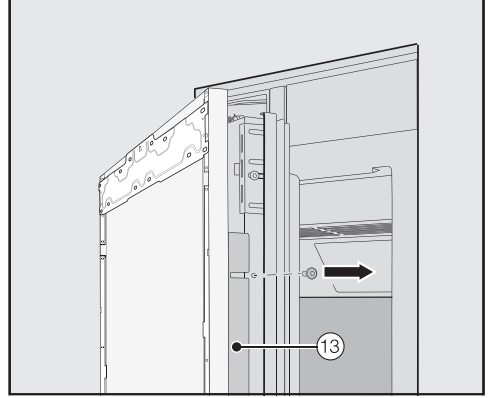
# Kurulum

## Dekor kapak montajına hazırlık

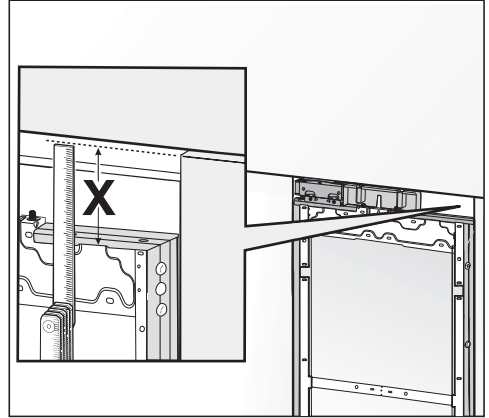
- Cihaz kapısını sonuna kadar açınız.



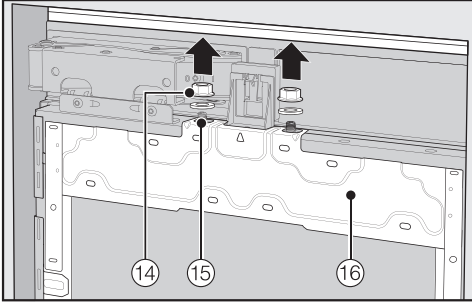
- Ayar yardımcılarını ① cihaz kapısından çıkarınız.



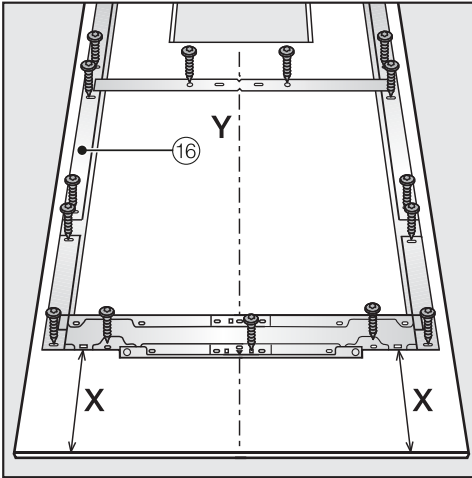
- Köşebentleri ⑬ cihaz kapısının her iki yanından sökünüz ve vidaları ve köşebentleri kenara koyunuz – bunlara daha sonra tekrar ihtiyacınız olacaktır.
- Cihaz kapısını kapatınız.



- Montaj çerçevesi ve yanındaki dekor kapağın üst kenarı arasındaki X mesafesini ölçünüz.



- Somunları ve pulları ⑭ dişli civatadan ⑮ söküp kenara koyunuz – bunlara daha sonra yeniden ihtiyacınız olacaktır.
- Montaj çerçevesini ⑮ cihaz kapısından yukarıya doğru kaldırarak çıkarınız.

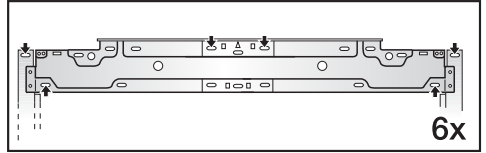


- Monte edilecek dekor kapağı iç yüzü yukarı bakacak şekilde sağlam bir zemine koyunuz (çizilmesini önlemek için, altına bir örtü seriniz).
- Dekor kapağın iç yüzünde X-3 mm mesafesini işaretleyiniz.
- Dekor kapağın ortasını Y belirleyip işaretleyiniz.

- Montaj çerçevesini ⑮ dekor kapak üzerindeki işaretlere uygun olarak konumlandırınız.
- Delikleri önceden açınız.



- Montaj çerçevesini ⑮ dekor kapağa vidalayınız:  
Montaj çerçevesini ⑮, her sabitleme noktasında en az bir vida ile sabitleyiniz.

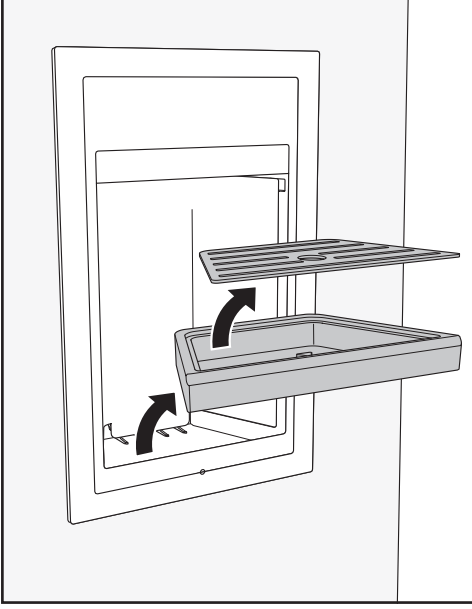


- Montaj çerçevesini ⑮ dekor kapağının üst kısmına, boyuta bağlı olarak en az 6 vida ile sabitleyiniz.

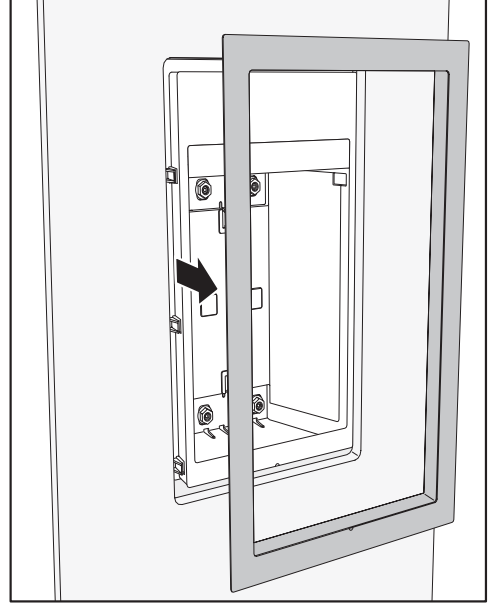
Montaj çerçevesi, farklı dekor kapak modelleri için çok sayıda delikle öngörülmüştür.

Montaj çerçevesini daima dekor kapağın taşıma kapasitesi en yüksek olan materyaline vidalayınız. Bunun için esas olarak dekor kapağın kalınlığından daha kısa bir vida seçiniz.

## Kurulum

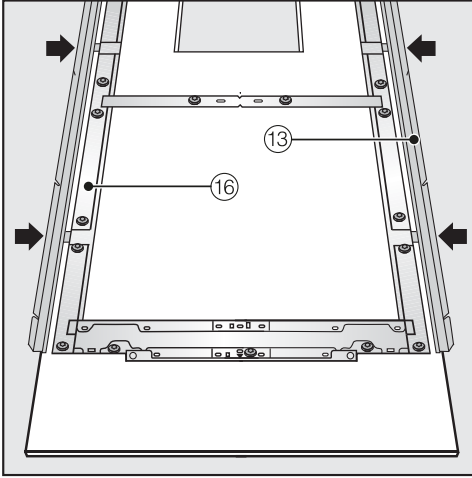


- Damlama ızgarasını ve damlama kabını buz/su pınarından çıkarınız.



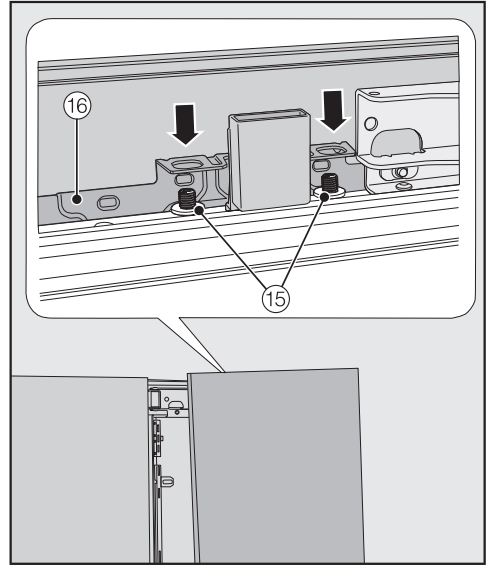
- Çerçeveni buz/su pınarından çekerek çıkarınız.
- Gerekirse (kulpsuz mutfak tasarımı haricinde) cihaz kulpunu dekor kapağa içten vidalayınız.





- Şimdi her iki tarafta köşebentleri 13 montaj çerçevesinde 16 bunun için öngörölmüş açıklıklara sokabildiğiniz kadar sokunuz.

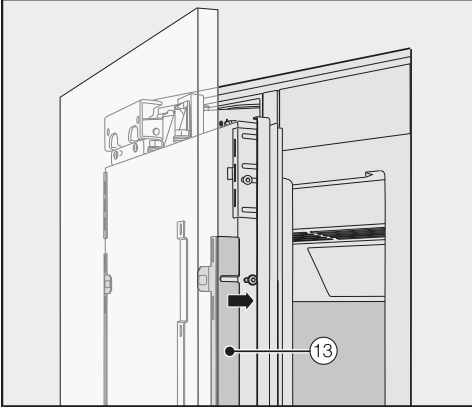
## Dekor kapağın tespit edilmesi ve hizalanması



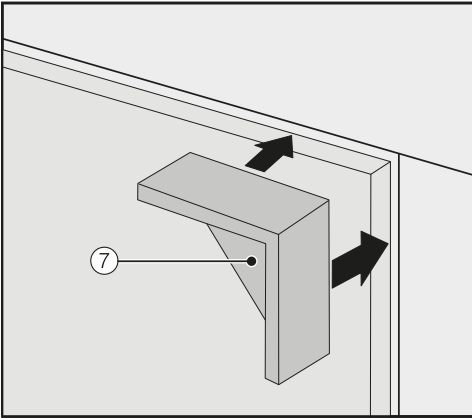
- Cihaz kapısını açınız ve dekor kapağı montaj çerçevesiyle 16 birlikte yukarıdan dişli cıvatalara 15 asınız.

# Kurulum

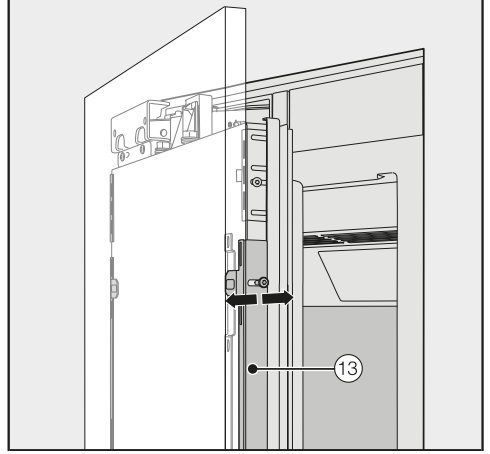
E



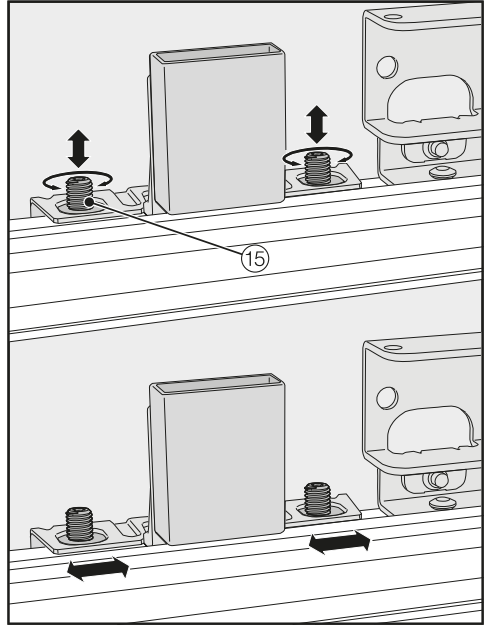
- Her iki taraftan köşebentleri ⑬ beyaz plastik çerçeveye bastırınız ve önce gevşek bir şekilde vidalayınız. Buna yönelik yedek vidalar, üzerinde E harfi olan plastik torbada bulunur.



- Mesafe tutucuları ⑦ her iki yandan, dekor kapağın üst köşelerine takınız.
- Cihaz kapısını kapatınız ve komşu dolap kapakları ile olan mesafeyi tekrar kontrol ediniz.

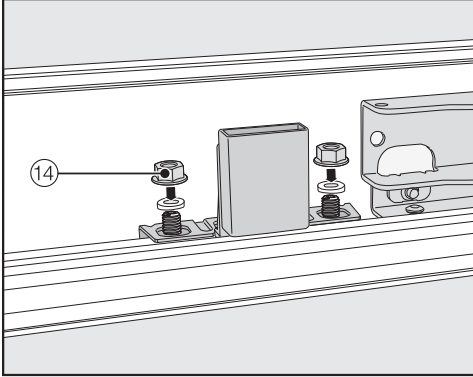


- Köşebentlerdeki ⑬ yarıklar vasıtasıyla dekor kapağın derinlik hizasını yapınız.

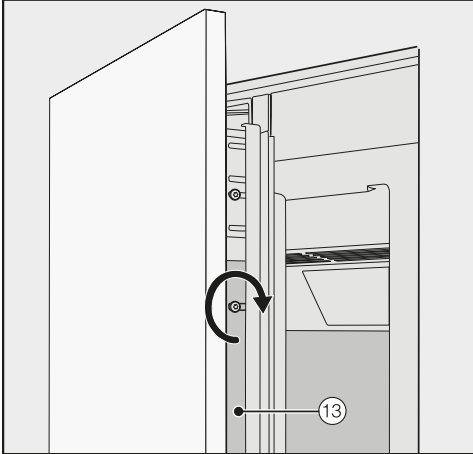


- Dişli civatalar ⑮ vasıtasıyla dekor kapağı dikey olarak ve yandan hizalayınız.

- Cihaz kapısını kapatınız ve komşu dolap kapakları ile olan mesafeyi tekrar kontrol ediniz.



- Pulları ve somunları ⑭ tekrar takınız ve somunları ⑭ sıkınız. Bu şekilde dekor kapak tespit edilmiş olur.



- Şimdi köşebentlerdeki ⑬ vidaları sıkınız.
- Cihazın kapısını açınız.
- Dolap kapağında mesafe koruyucuları ⑦ çıkarınız.

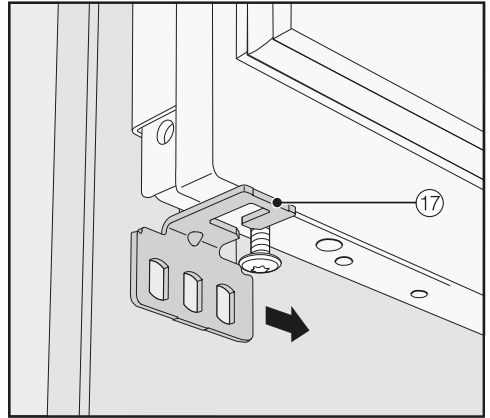
## Tespit braketinin montajı



Tespit braketini, dekor kapak ek olarak cihaz kapısının altına tespit edilir.

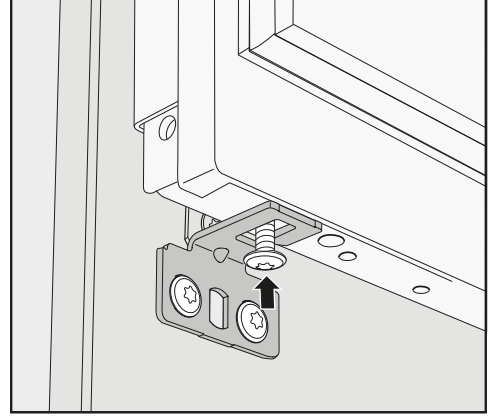
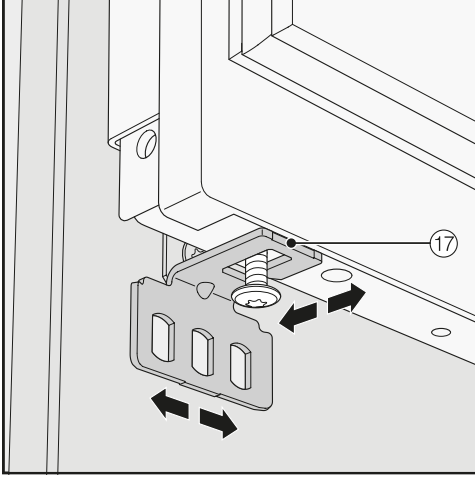
Tespit braketini ancak cihaz (duruma göre Side-by-Side) monte edildikten ve dekor kapak hizalandıktan sonra monte ediniz.

- Cihaz kapısını sonuna kadar açınız.

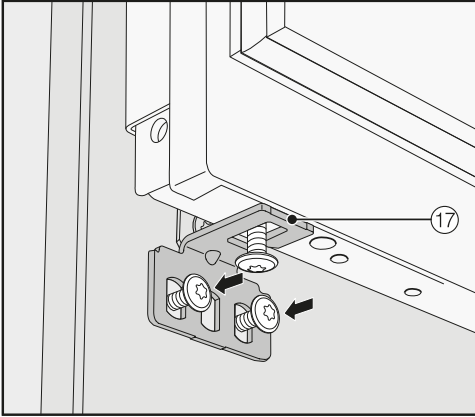


- Tespit braketini ⑰ yandan cihaz kapısının altındaki vidanın üzerine kaydırınız.

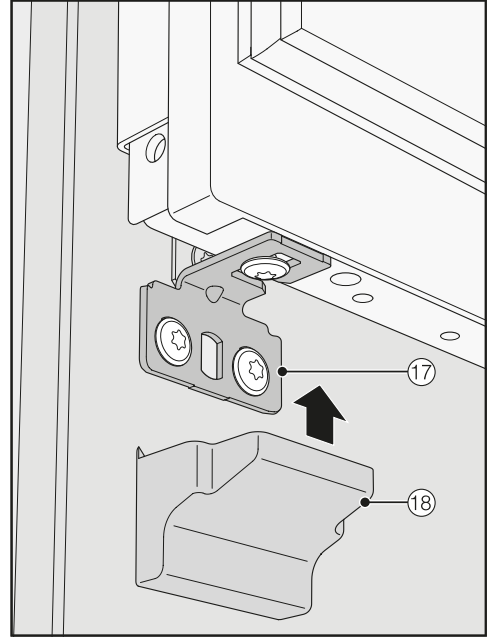
## Kurulum



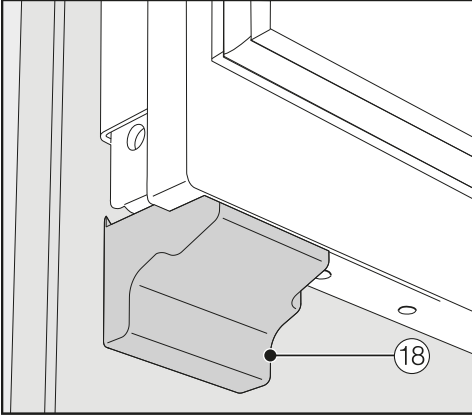
■ Cihaz kapısının altındaki vidayı sıkınız.



■ Tespit braketini ⑰ dekor kapağa vidalayınız.

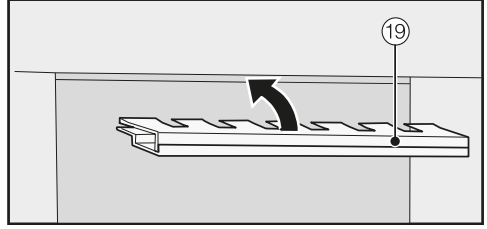


■ Kapağı ⑱ tespit braketinin ⑰ üstüne tekrar takınız.

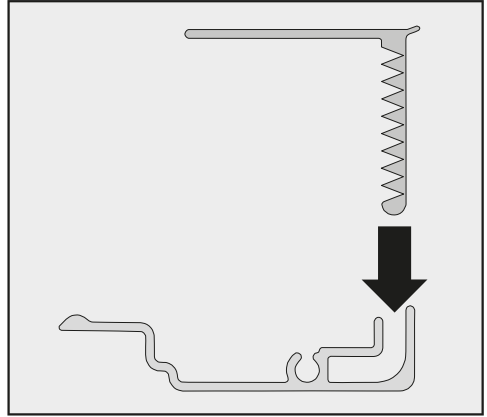


- Kapağı ⑱ tespit braketine “klik” sesi duyulacak şekilde kenetleyiniz.

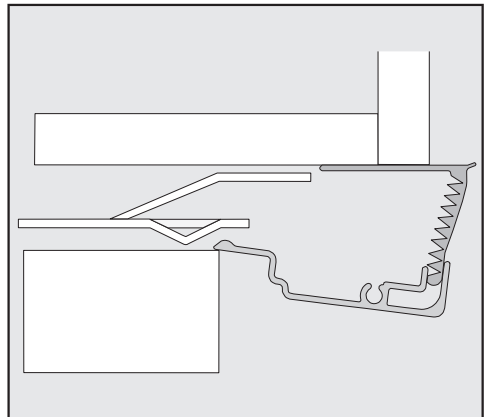
## Kapakların takılması



- Kapağı ⑱ cihazın üstündeki boşluğa takabilmek için, kapağın aşağıdaki şekilde birleştirilmesi gerekir:

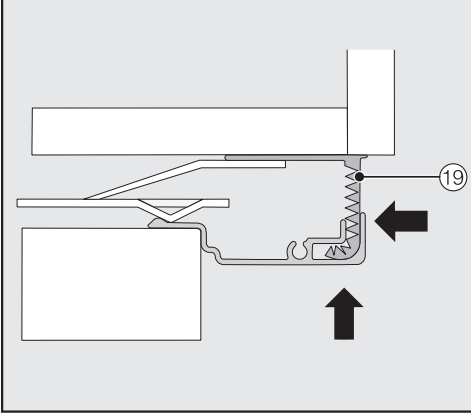


- Kapağın iki parçasını birbirine geçiriniz.



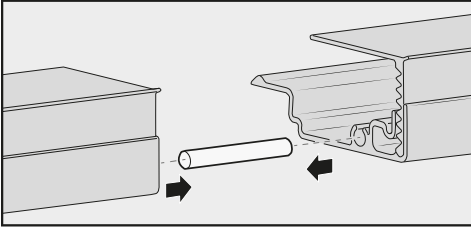
Kapak yandan görünüm

# Kurulum

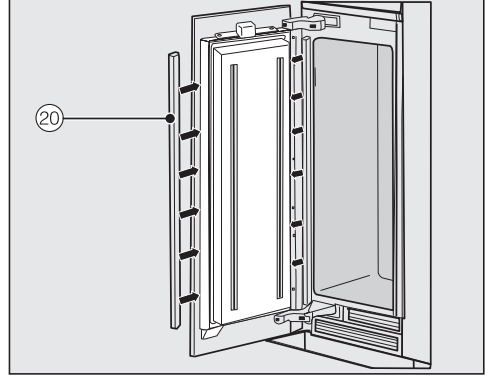


- Birleştirilmiş kapağı 19 cihazın üstündeki boşluğa kenetlenene kadar sokunuz. Bu sırada kapağın her iki parçasını gerektiği kadar birbirine geçiriniz.

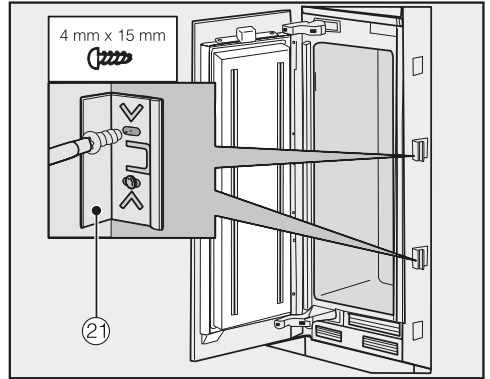
## Bir side-by-side kombinasyonunda kapak montajı



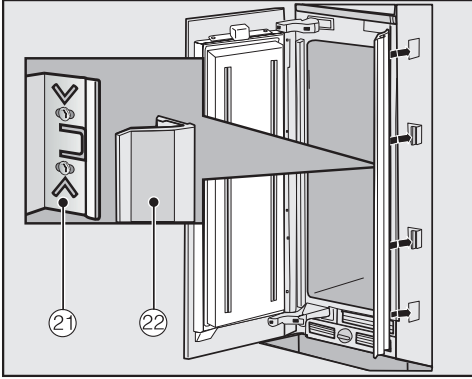
- Pimi (Side-by-side montaj setinde bulunur) yarısına kadar, solda duran cihazın kapağındaki kanala sokunuz.
- İkinci kapağı pimin üstüne takıp iki kapağı birbirine doğru bastırınız.
- Her iki kapağı birlikte, cihazların üstündeki boşluğa, yerine oturacak şekilde yerleştiriniz.



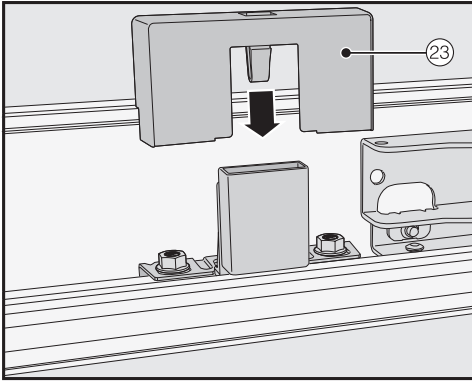
- Kapı kenarlarının üstüne ve altına, cihaz kapısı ile dekor panel arasındaki boşluğa, kapakları 20 alttan yukarıya doğru sıkıca bastırarak takınız.



- Cihazın her iki yanına boşluk kapakları için en az 3'er braket 21 tespit ediniz.

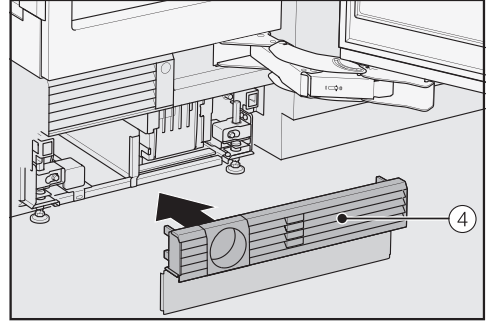


- Şimdi her iki yandaki boşluk kapaklarını (22) braketlerin (21) üstüne takınız. Side-by-side kombinasyon durumunda bu kapakların sadece dış tarafa takılması gerekir.

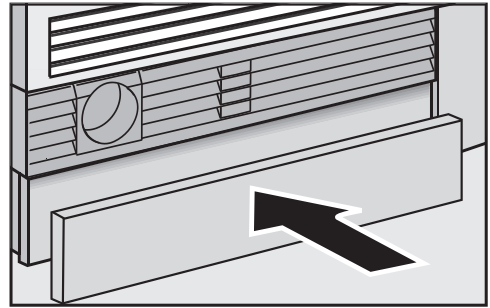


- Kapağı (23) lamba düğmesi üzerine takınız.

## Baza havalandırma ızgarasının ve baza panelinin tespit edilmesi



- Baza havalandırma ızgarasını (4) cihazın altına kenetleyiniz.



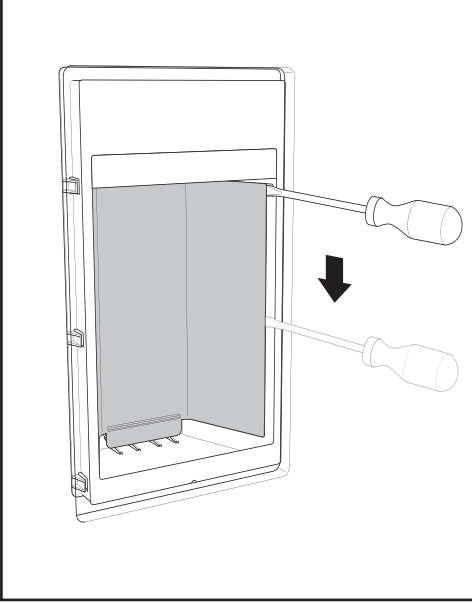
- Gerekirse, baza panelini keserek gerekli uzunluğa ve (cihaz baza alt kenarı ve zemin arasındaki) yüksekliğe getiriniz.
- Baza panelini baza havalandırma ızgarasının altına takınız.

# Kurulum

## Buz/su pınarının hizalanması

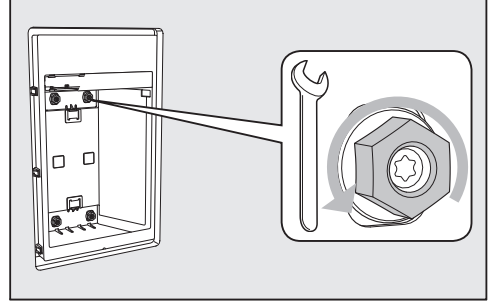
Gerekmesi halinde, buz/su pınarının dekor kapağına göre derinliğini hizalayabilirsiniz.

Elektrik fişini çekiniz veya elektrik sigortasını kapatınız.

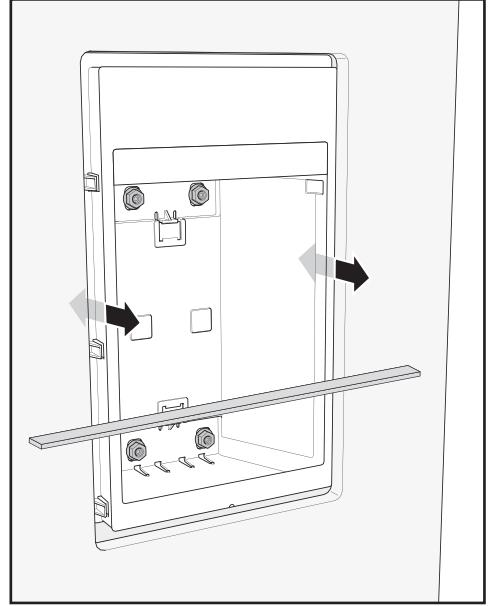


■ Buz/su pınarı ünitesindeki arka kapağı, yandan bir tornavida yardımıyla dikkatle çözerek çıkarınız.

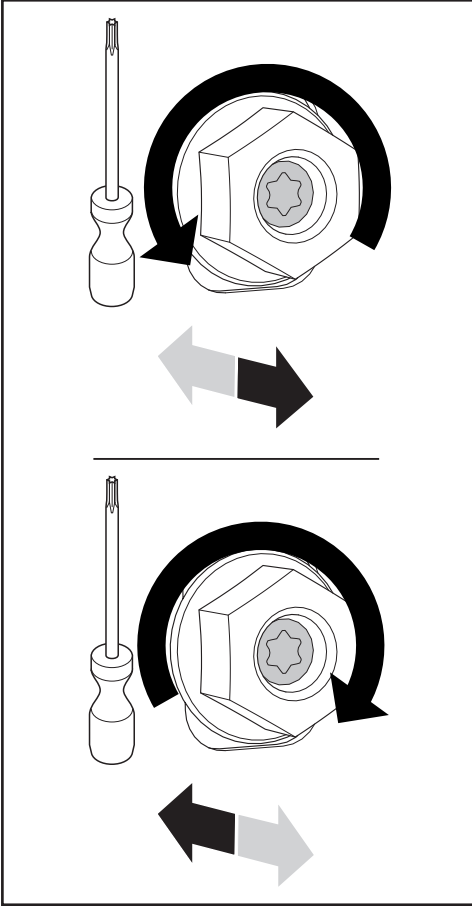
Çıkarma sırasında kapağın çizilmesi için oldukça dikkatli olunuz.



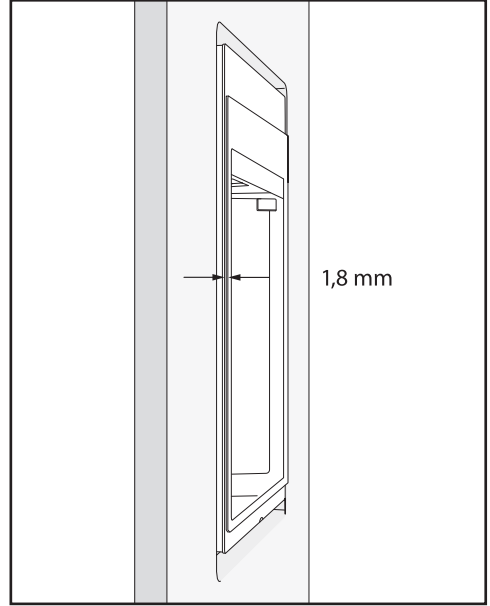
■ Buz/su pınarı ünitesinin arkasındaki somunları bir yaprak anahtar yardımıyla biraz sola doğru çevirerek bir miktar gevşetiniz.



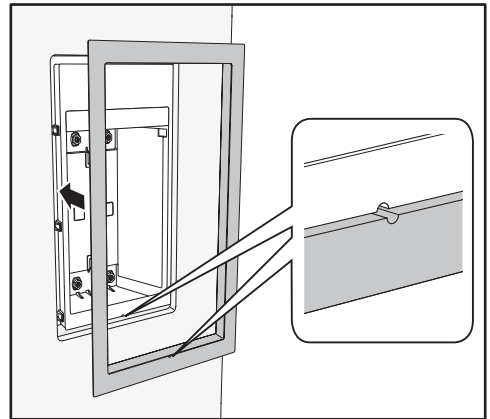




- Şimdi buz/su pınarı ünitesinin derinliğini her iki yandan 4 adet vida yardımıyla hizalayınız.

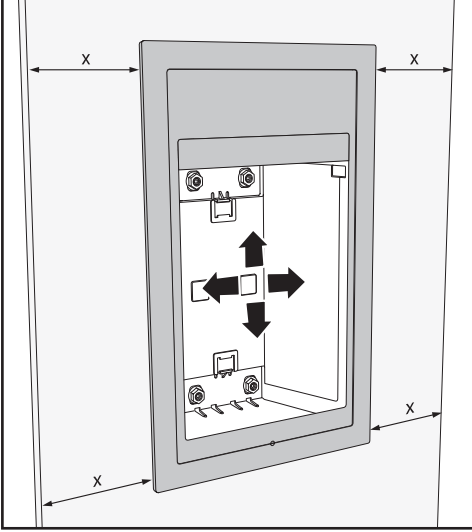


İç çerçeveden dış çerçeveye doğru çıkıntı 1,8 mm olmalıdır.

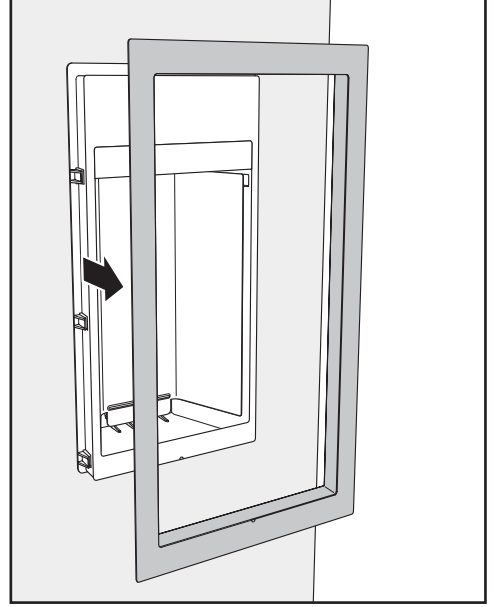


- Çerçeveyi tam oturacak şekilde buz/su pınarı ünitesi üzerine yerleştiriniz.

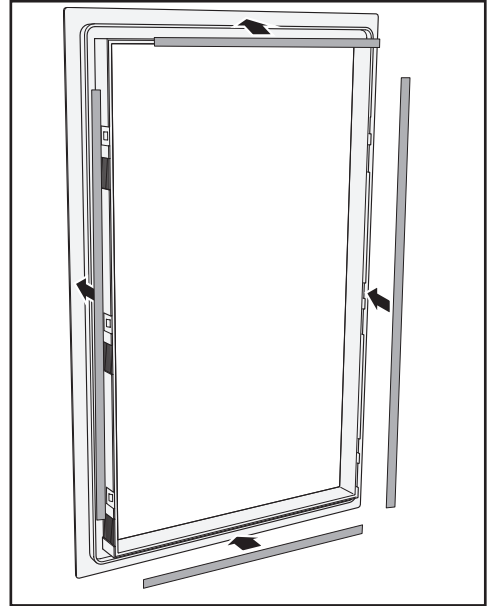
# Kurulum



- Çerçeveyi ortalayınız.
- Ardından somunları bir yaprak anahtar yardımıyla sağa doğru çevirerek sıkınız.



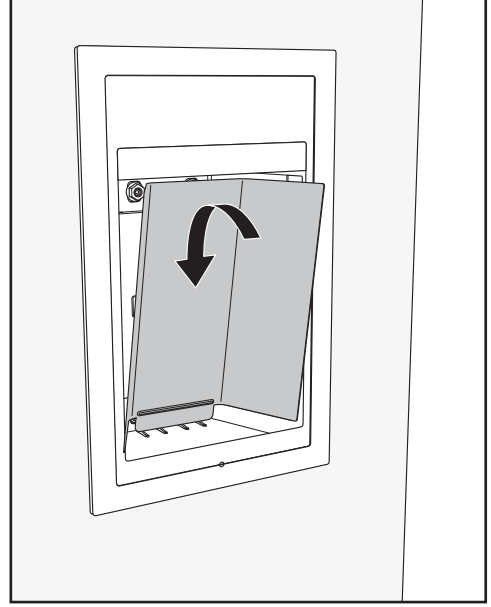
- Çerçeveyi tekrar çıkartınız.



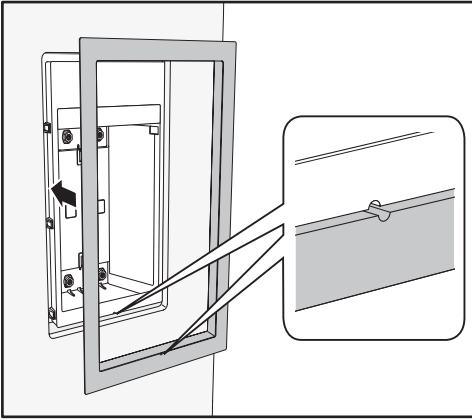
- Cihazla birlikte verilen yapışkan şeritleri çerçevenin 4 kenarına yapıştırınız.



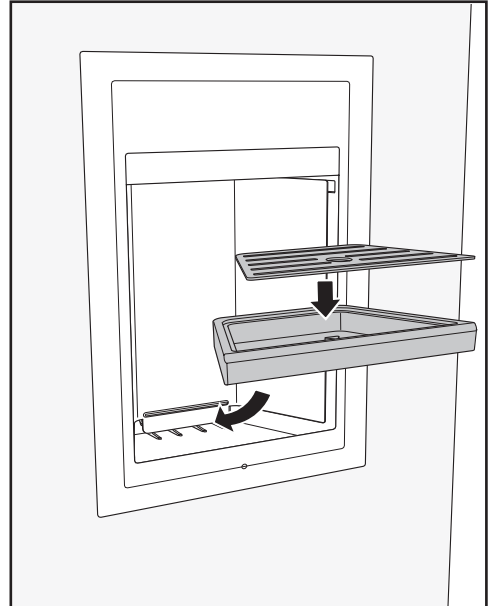
- Şimdi tüm yapışkan şeritlerin folyosunu sökünüz.



- Arka kapağı yukarıdan takarak tekrar buz/su pınarı ünitesi içine yerleştiriniz.



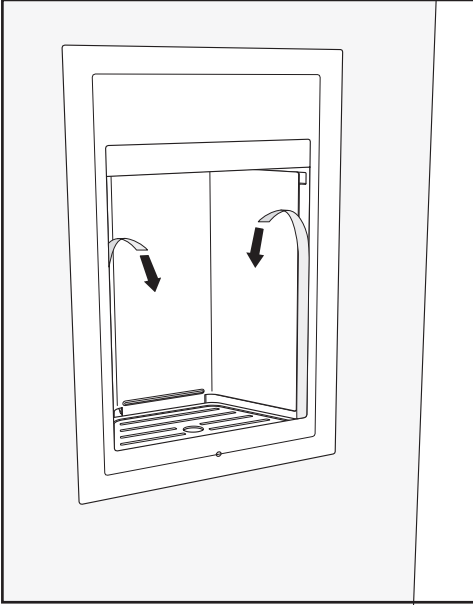
- Çerçevesi tekrar tam oturacak şekilde buz/su pınarı ünitesi üzerine yerleştiriniz.



## Kurulum

---

- Damlama ızgarasını ve damlama kabını takınız.



- Son olarak buz/su pınarı ünitesinin iki yanındaki folyoları sökünüz.

## Su bağlantısı

### Su bağlantısına ilişkin bilgiler

⚠ Hatalı bağlantı sonucu yaralanma ve mal zararı tehlikesi.

Hatalı bir bağlantı bedensel yaralanmalara ve/veya mal zararına sebep olabilir.

Şebeke suyu bağlantısı sadece yetkili uzman teknisyenler tarafından gerçekleştirilmelidir.

⚠ Su bağlantısını yapmadan önce cihazın elektrik bağlantısını kesiniz. Cihazın su bağlantısını yapmadan önce su beslemesini kesiniz.

⚠ Kirlı su sonucu sađlık riski ve hasar tehlikesi.

Kullanılan suyun kalitesi cihazın kullanıldıđı ülkenin içme suyu yönetmeliđine uygun olmalıdır.

Cihazın su bağlantısını yapınız.

Cihaz IEC 61770 ve EN 61770 gerekliliklerini karşılar.

Su şebekesine bağlantı ilgili ülkenin geçerli yönetmeliklerine uygun olmalıdır. Aynı şekilde cihazın su beslemesi için kullanılan tüm cihaz ve donanımlar da ilgili ülkenin geçerli yönetmeliklerine uygun olmalıdır.

Su bağlantısı basıncı 200 kPa ile 800 kPa (2 bar ile 8 bar) arasında olmalıdır.

⚠ Çok yüksek su basıncı sonucu hasar tehlikesi.

Su basıncının çok yüksek olması cihazda hasara yol açabilir.

Hattaki su basıncı 800 kPa'dan (8 bar) fazlaysa bir basınç azaltma valfi takınız.

Su basıncı 830 kPa'dan (8,3 bar) fazlaysa sistemi kurmayınız.

Su basıncını bilmiyorsanız bir sıhhi tesisatçıya başvurunuz.

Taze su, buz küplerinin mükemmel bir kaliteye sahip olmasını sağlar. Cihazın paslanmaz çelik hortumunu doğrudan su hattına bağlayınız ve içinde durgun su bulunan bir su beslemesinden kaçınınız.

Sadece cihaz ile birlikte verilen paslanmaz çelik hortumu kullanınız. Paslanmaz çelik hortum kısaltılmamalı, uzatılmamalı veya başka bir hortumla değiştirilmemelidir.

Kusurlu bir paslanmaz çelik hortumu sadece orijinal Miele yedek parça ile değiştiriniz. Gıdalara uygun paslanmaz çelik hortumu Miele Webshop sitesinden, Miele yetkili servisinden veya Miele bayiinizden satın alabilirsiniz.

Su bağlantısı ve paslanmaz çelik hortum arasında, gerektiğinde su beslemesini kesebilmek için bir kapama vanası bulunmalıdır.

Cihaz monte edildikten sonra da kapama vanasına erişilebilmesine dikkat ediniz.

# Kurulum

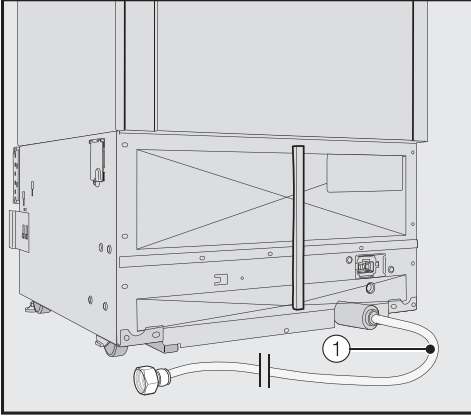
Paslanmaz çelik hortum, teslimat anında cihaza monte edilmiştir ve kullanılabilir uzunluğu 2 metredir.

## Cihazın su bağlantısının yapılması

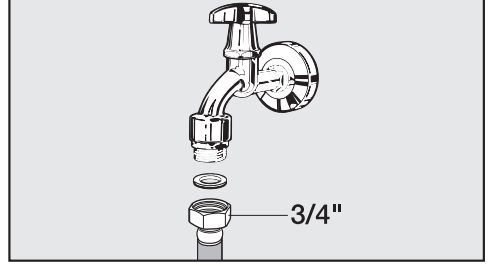
Bu noktada, montaj nişi sadece cihazın nişi içine itilmesi gereken şekilde hazırlanmış olmalıdır.

Paslanmaz çelik hortumun bükülmesi veya zarar görmemesine dikkat ediniz.

- Cihazı, kapama vanasına erişim mümkün olacak şekilde nişin bir miktar önüne yerleştiriniz.



Cihazın paslanmaz çelik hortumu ① bağlantıya hazır bir şekilde cihazın arka yüzünde bulunur.



- Paslanmaz çelik hortumu ① kapama vanasına bağlayınız.
- Vidalı bağlantının sıkı ve sızdırmaz olmasına dikkat ediniz.
- Su besleme vanasını dikkatli bir şekilde açarak tüm su sistemini sızdırmazlık açısından kontrol ediniz.
- Şimdi cihazın montaj nişine montajını gerçekleştiriniz (bkz. “Kurulum” – “Cihazın montajı” bölümü).

## Elektrik bağlantısı

Cihazın elektrik bağlantısı sadece cihaz-  
la birlikte verilen güç kablosu (alternatif  
akım 50/60 Hz, 220–240 V) ile yapılmalı-  
dır. Daha uzun bir elektrik kablosu yetkili  
servisten edinilebilir.

Sigorta değeri en az 10 A olmalıdır.

Bağlantı sadece usulüne uygun olarak  
tesis edilmiş topraklı bir prize yapılmalı-  
dır. Elektrik tesisatı geçerli standartlara  
(Almanya'da VDE 0100) uygun olmalıdır.

Acil bir durumda cihazın elektrik bağlan-  
tısının kesilebilmesi için prizin cihazın  
arkasında bulunmaması ve kolayca eri-  
şilebilir bir yerde olması gerekir.

Montajın ardından prize erişim artık  
mümkün değilse veya sabit bir bağlantı  
öngörüldüyse, kurulum yerinde tüm ku-  
tuplar için bir yalıtım tertibatı bulunmalı-  
dır. Yalıtım tertibatı olarak en az  
3 mm'lik kontak açıklığı olan anahtarlar  
kullanılmalıdır. Buna kaçak akım devre  
kesiciler, sigortalar ve kontaktörler (EN  
60335) dahildir.

Titreşim sonucu zarar görebileceğinden,  
cihazın güç kablosu ve fişi cihazın arka  
yüzüne temas etmemelidir. Bu kısa dev-  
reye sebep olabilir.

Ayrıca, bu cihazın arkasındaki prizlere  
başka cihazlar da bağlanmamalıdır.

Uzatma kablosu cihazın gerekli güvenli-  
ğini sağlayamayacağından (ör. aşırı ısın-  
ma tehlikesi oluşabilir) elektrik bağlantı-  
sının bir uzatma kablosu üzerinden ya-  
pılmasına izin verilmez.

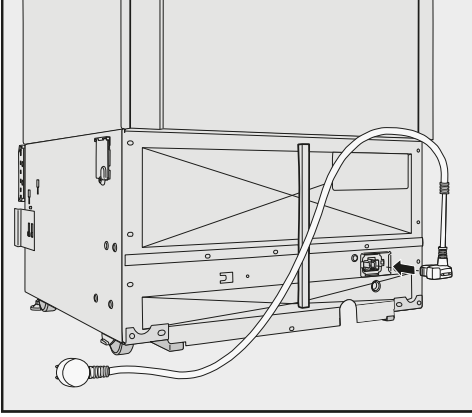
Cihaz, **güneş enerjili güç kaynağı** gibi  
özerk bir güç kaynağında kullanılan ba-  
ğımsız dönüştürücülere bağlanmamalı-  
dır.

Aksi takdirde cihazın gücü açılırken ge-  
rilim sıçramaları dolayısıyla emniyet ka-  
patması gerçekleşebilir. Cihaz elektroni-  
ği zarar görebilir. Ayrıca cihaz **enerji ta-  
sarrufu** fişleri ile çalıştırılmamalıdır, zira  
bu durumda cihaza gelen elektrik azalır  
ve cihaz çok ısınabilir.

# Kurulum

---

## Cihazın elektrik bağlantısı



- Elektrik kablosunun cihaz konektörünü cihazın arka yüzüne takınız.

Cihaz konektörünün yerine düzgün oturmasına dikkat ediniz.

- Cihazın elektrik fişini prize takınız.

Cihaz artık elektrik şebekesine bağlanmıştır.

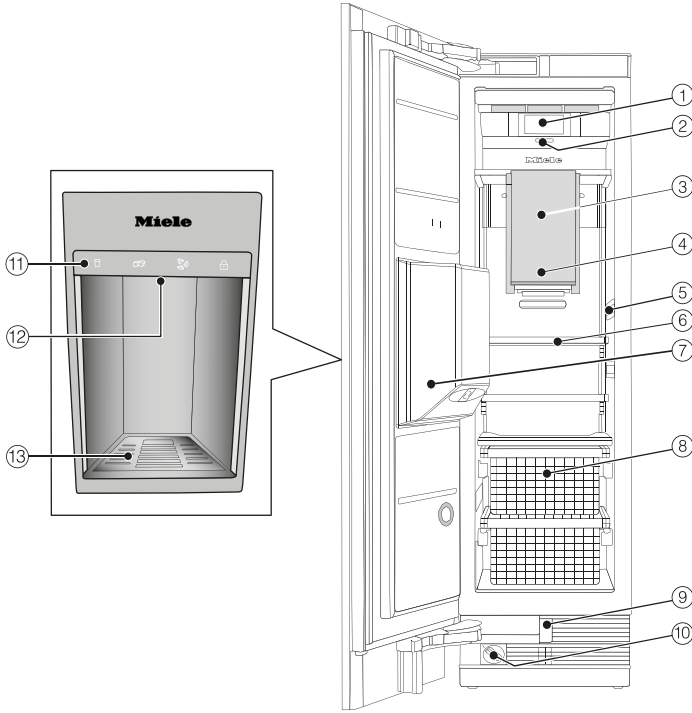


## Enerji tasarrufu

|                       | <b>Normal enerji tüketimi</b>  | <b>Yüksek enerji tüketimi</b>  |
|-----------------------|--|--|
| <b>Kurulum/Bakım</b>  | Havalandırmalı mekanlarda.   | Kapalı, havalandırmasız mekanlarda.  |
|                       | Doğrudan gelen güneş ışığından korunmuş olarak.  | Doğrudan güneş ışığı altında.  |
|                       | Isı kaynaklarından (radyatör, ocak) uzakta.  | Bir ısı kaynağının (radyatör, ocak) yanında.   |
|                       | 20 °C civarı ideal oda sıcaklığında.   | 25 °C'den itibaren yüksek oda sıcaklıklarında.   |
|                       | Havalandırma açıklıklarının üstü kapatılmamalı ve açıklıklar düzenli olarak tozdan arındırılmalıdır. | Üstü kapalı veya tozlu havalandırma açıklıkları.   |
| <b>Sıcaklık ayarı</b> | Dondurucu bölme -18 °C   | Ayarlanan dondurucu bölme sıcaklığı ne kadar düşükse enerji tüketimi de o kadar yüksek olur! |

## Enerji tasarrufu

|                 | <b>Normal enerji tüketimi</b>   | <b>Yüksek enerji tüketimi</b>  |
|-----------------|---|--|
| <b>Kullanım</b> | Çekmecelerin ve rafların teslimat anındaki gibi düzenlenmiş olması.   |  |
|                 | Cihaz kapısının sadece gerektiğinde ve mümkün olduğunca kısa bir süreyle açılması. Gıdaların iyi bir şekilde tasnif edilerek düzenlenmesi.                                  | Kapının sık ve uzun süreli olarak açılması iç soğuk hava kaybı ve içeriye sıcak oda havası girmesi anlamına gelir. Cihaz daha fazla soğutmaya çalışır ve kompresörün çalışma süresi artar. |
|                 | Alışverişe çıkarken bir soğutucu çanta alınması ve alından gıdaların gecikmeksizin cihaza konulması. Sıcak yemek ve içeceklerin önce cihazın dışında soğutmaya bırakılması. | Sıcak yemekler ve ortam sıcaklığına ısıtılmış gıdalar cihazın içine ısı girmesine sebep olur. Cihaz daha fazla soğutmaya çalışır ve kompresörün çalışma süresi artar.                      |
|                 | Gıdaların sıkıca paketlenmiş olarak konulması.  | Dondurucu bölmede sıvıların buharlaşması ve yoğuşması, soğutma performansında kayba sebep olur.  |
|                 | Hava dolaşımının sağlanabilmesi için bölmelerin aşırı doldurulmaması.   | Kötü bir hava dolaşımı soğuk kaybına yol açar.   |



- ① Ekran
- ② Açma/kapatma tuşu
- ③ Buz küpü hazırlama ünitesi
- ④ Buz küpü kabı
- ⑤ İç aydınlatma
- ⑥ Raflar
- ⑦ Cihaz kapısındaki buz/su pınarı
- ⑧ Dondurucu sepetleri
- ⑨ Otomatik kapak açma sistemi (Push2open/Pull2open)
- ⑩ Su filtresi
- ⑪ Buz/su pınarı kumanda paneli
- ⑫ Buz/su pınarı çıkışı
- ⑬ Damlama ızgaralı damlama kabı

# Cihaz tanıtımı

## Ana ekran



- ① SuperFrost göstergesi  
(sadece SuperFrost fonksiyonu etkinleştirildiyse görüntülenir)
- ② Sıcaklık göstergesi (istenen sıcaklık)
- ③ Sensörlü 🌡️ tuşu  
sıcaklık ayarı için
- ④ Miele@home bağlantı durumu göstergesi  
(sadece Miele@home kurulduysa, görüntülenir)
- ⑤ Sensörlü ⚙️ tuşu  
ayar modunda farklı fonksiyonların seçimi için

### Buz/su pınarı kumanda paneli







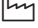




- ① Sensörlü soğuk su tuşu
- ② Sensörlü buz küpü tuşu
- ③ Sensörlü kırılmış buz tuşu  
("crushed ice")
- ④ Çalıştırma kilidinin  
etkinleştirilmesi/etkisiz kılınması

## Cihaz tanıtımı

### Ayar modu

Aşağıdaki fonksiyonları ayar modunda seçebilir ve ayarlarını kısmen değiştirebilirsiniz:

| Sembol   |                  | Fonksiyon   |
|--|------------------|---|
|     | Lisan            | ayarlama  |
|    | Ekran parlaklığı | ayarlama (daha karanlık ila daha aydınlık)  |
|    | Renk şeması      | ayarlama (koyu veya açık)   |
|    | Sinyal sesleri   | Ses seviyesi ayarlanır veya Sinyal sesleri (ör. kapı alarmı için) tamamen kapatılır   |
|    | Tuş sesi         | Ses seviyesi ayarlanır veya Tuş sesi tamamen kapatılır  |
| °F/°C  | Sıcaklık birimi  | ayarlama (°Fahrenheit veya °Santigrat)  |
|    | Tuş kilidi       | açma veya kapatma<br>(bkz. “Başka ayarlar gerçekleştirilmesi” bölümü)   |
|    | Eco modu         | açma veya kapatma<br>(bkz. “Başka ayarlar gerçekleştirilmesi” bölümü)   |
|    | Otomatik test    | sistem yeniden başlar ve hata veya arızalar kontrol edilir<br>(bkz. “Başka ayarlar gerçekleştirilmesi” bölümü)                        |
|    | Kapı asistanı    | (Push2open veya Pull2open) açma veya kapatma<br>(bkz. “Başka ayarlar gerçekleştirilmesi” bölümü)                                      |
| @  | Miele@home       | Wi-Fi bağlantısı kurulumu, etkisiz kılınması veya bağlantı durumunun sorgulanması<br>(bkz. “Başka ayarlar gerçekleştirilmesi” bölümü) |
|  | Fuar modu        | kapatma<br>* (sadece Fuar modu etkinleştirildiyse görüntülenir, bkz. “Başka ayarlar gerçekleştirilmesi”)                              |

|  |                        |   |
|--|------------------------|---|
|  | Fabrika ayarları       | Ayarların fabrika çıkış ayarlarına sıfırlanması (bkz. “Başka ayarlar gerçekleştirilmesi”)                   |
|  | Sebil aydınlatması     | Buz/su pınarının aydınlatma ayarlarının gerçekleştirilmesi (bkz. “Başka ayarlar gerçekleştirilmesi” bölümü) |
|  | Sebil                  | Buz/su pınarının açılması veya kapatılması (bkz. “Buz/su pınarının kullanımı” bölümü)                       |
|  | Şabat modu             | açma veya kapatma (bkz. “Başka ayarlar gerçekleştirilmesi” bölümü)  |
|  | Su filtresi göstergesi | açma, kapatma veya sıfırlama (bkz. “Başka ayarlar gerçekleştirilmesi” bölümü)                               |

### Ayar modundaki semboller

|     |  |
|-----|--|
| </> | ayar modunda gezinme veya bir ayar seçme         |
| -/+ | bir ayarın değiştirilmesi (ör. ekran parlaklığı) |
| OK  | bir ayarın onaylanması                           |
| ↶   | menü seviyesinden çıkış                          |

# Aksesuar

## Cihazla birlikte verilen aksesuarlar

### Cihaz konektörü

### Su filtresi (IntensiveClear süzgeç filtre)

Cihazdaki IntensiveClear süzgeç filtre buz küpü hazırlanması için şebeke suyunu filtreler.

IntensiveClear süzgeç filtrenin değiştirilmesine gerek yoktur, temizlenmesi yeterlidir (bkz. “Temizlik ve bakım” – “Su filtresinin (IntensiveClear süzgeç filtre) temizlenmesi” bölümü).

## Sonradan satın alınabilen aksesuarlar

Miele ürün yelpazesinde cihaza uygun yardımcı aksesuarlar ve temizlik ve bakım ürünleri bulunur.

### Çok amaçlı mikrofiber bez

Mikrofiber bez paslanmaz çelik yüzeylerden, cihaz panellerinden, pencerelerden, mobilyalardan, araba camlarından vb. parmak izlerinin ve hafif kirlerin çıkarılmasına yardımcı olur.

### Paslanmaz çelik ön panel kaplama

Paslanmaz çelik ön paneller cihazınıza kaliteli bir dış tasarım sağlar.

Bunun için paslanmaz çelik görünümünde kulplar ve baza panelleri alınabilir.

## Side-By-Side montaj seti

İki veya daha fazla cihazın yan yana montajı için duruma göre Side-by-side montaj setine ihtiyacınız olacaktır (bkz. “Kurulum” – “Side-by-side” bölümü).

Sonradan satın alınabilen aksesuarları Miele internet mağazasından sipariş edebilirsiniz. Ayrıca, bu ürünleri Miele servis departmanından (bu kullanım kılavuzunun son sayfasına bakınız) ve Miele bayilerinden de satın alabilirsiniz.



## İlk kullanımdan önce

Cihazı, nakliyenin ardından bağlantılarını yapmadan önce yaklaşık 1 saat bekletiniz.

Böylece cihazdaki olası fonksiyon bozukluklarının önüne geçersiniz.

## Ambalaj malzemelerinin çıkarılması

- Cihaz içindeki tüm ambalaj malzemelerini çıkarınız.

Yapışkan folyo dahil olmak üzere, tüm ambalaj malzemelerini cihazın gücünü açmadan **önce** mutlaka çıkarınız. Yapışkan folyo soğuk yüzeylerden zor çıkarılır.


## Cihazı temizleyiniz

Buna ilişkin olarak lütfen “Temizlik ve bakım” bölümündeki ilgili talimatları dikkate alınız.

- Cihazın içini ve aksesuarlarını temizleyiniz.

## Doğru kapı asistanının (Push2open/Pull2open) seçilmesi

Kapı asistanı cihaz kapısının açılması sırasında size yardımcı olur.

İki kapı asistanı Push2open ve Pull2open arasından seçim yapabilirsiniz (bkz. “Başka ayarlar gerçekleştirilmesi” – “Kapı asistanı  açma” bölümü).

Fabrika ayarı olarak Push2open kapı asistanı ayarlanmıştır.

- Cihazınız kulplu bir dekor kapağa sahipse,  
Pull2open kapı asistanını seçiniz.
- Cihazınız kulpsuz bir dekor kapağa sahipse,  
Push2open kapı asistanını seçiniz.

# İlk kez çalıştırma


## Cihazın kullanımı


Kalem gibi sivri veya keskin nesnelere dokunmatik ekranı çizebilir. Dokunmatik ekrana sadece parmaklarınız ile dokununuz. Eğer parmaklarınız soğuksa, dokunmatik ekranın tepki vermemesi mümkündür.




Sıcaklık göstergesinin altında bulunan sensörlü tuşlar, bir dokunuşla doğrudan **seçilebilir**, sıcaklık göstergesindeki veya üstündeki semboller ve metinler ise sadece **görüntülenir**.


## Ayar modu

Ayar modu  vasıtasıyla cihazın farklı fonksiyonlarını seçebilirsiniz ve bunların ayarlarını kısmen değiştirebilirsiniz (bkz. “Başka ayarlar gerçekleştirilmesi” bölümü).

- Ayar moduna geçmek için sensörlü  tuşuna dokununuz.
- < ve > sensörlü tuşlarıyla, ayarlar gerçekleştirmek istediğiniz fonksiyonu seçiniz.
- Seçiminizi OK ile onaylayınız.
- < ve > sensörlü tuşları ya da + ve - tuşları yardımıyla ayarları değiştiriniz.
- Seçiminizi OK ile onaylayınız.

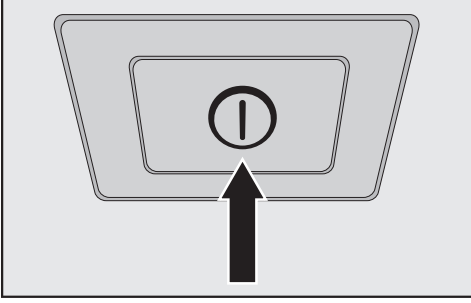
Arka planı **renkli** ayar daima **seçili** olan ayardır ve doğrudan OK ile onaylanabilir.

- Bir önceki menü seviyesine dönmek veya işlemi iptal etmek isterseniz sensörlü  tuşuna dokununuz.

Ekrana her dokunuş bir tuş sesi ile onaylanır. Bu tuş sesini ayar modu  vasıtasıyla kapatabilirsiniz.

## İlk çalıştırma işleminin gerçekleştirilmesi

- Cihazın kapısını açınız.





- Açma/kapama tuşuna basarak cihazın gücünü açınız.

Açma/Kapama tuşu ekranın altında bulunur.


Cihaz soğutmaya başlar ve cihaz kapısı açıldığında iç aydınlatma lambası yanar.

Cihazın ekranında önce Miele görüntülenir.

- Cihazın gücünü ilk kez açarken, şu ayarları gerçekleştirmeniz istenir:
  - Lisan ayarı (yanlışlıkla hatalı bir Lisan seçtiyseniz tekrar ayar moduna  gidiniz, ve lisan ayarı için  sembolünü referans alınız)
  - Sıcaklık birimi ayarı: °C (Santigrat derece) veya °F (Fahrenheit derece)
  - Miele@home kurulumu:
- Miele@home kurulumunu şimdi gerçekleştirmek istiyorsanız, Devam öğesini seçiniz (bunun için “Başka ayarlar gerçekleştirilmesi” – “Miele@home” bölümündeki talimatları uygulayınız).

- Miele@home kurulumunu daha sonra yapmak istiyorsanız, Atla seçeneğine dokununuz.

- Sensörlü < ve > tuşlarıyla sizin için doğru ayarı seçiniz ve seçiminizi OK ile onaylayınız.

- Bir önceki menü seviyesine geçmek isterseniz sensörlü  tuşuna dokununuz.

Ekranında İlk çalıştırma başarıyla tamamlandı bildirimi görüntülenir.

- İlk çalıştırma işlemini OK ile onaylayınız.

Ekranında ana ekran görüntülenir (bkz. “Cihaz tanıtımı” – “Ana ekran”).

İlk çalıştırma işlemi iptal edilemez. İlk çalıştırma işlemi cihazın gücünün kapatılması ile sadece durdurulabilir, cihazın gücü tekrar açıldıktan sonra ilk çalıştırma işlemine devam edilmelidir.

# Cihazın gücünü açma ve kapama

## Cihazın gücünün açılması

- Cihaz kapısını açınız.
- Açma/Kapama tuşuna basarak cihazın gücünü açınız.

Cihaz soğutmaya başlar ve cihaz kapısı açıldığında iç aydınlatma lambası yanar.

Cihazın ekranında önce Miele ve ardından ana ekran görüntülenir:



İlk çalıştırma işleminin ardından ya da dondurucu bölmede ayarlanan sıcaklığa ulaşılan dek, ekranda Dondurucu sıcaklığı çok yüksek. Maks. sıcaklık: °C bildirimi görüntülenir.

Bir uyarı sinyali duyulur.

- Bildirimi OK ile onaylayınız.

Ekrandaki bildirim silinir ve uyarı sinyali kesilir.

Bununla birlikte, bildirim kısa bir süre sonra ekranda tekrar görünmesi mümkündür.

Dondurucu bölmede ayarlanan sıcaklığa ulaşıldığında, ekrandaki bildirim silinir ve uyarı sinyali kesilir.

Cihaza ilk kez gıda yerleştirmeden önce sıcaklığın yeterince düşük olması için birkaç saat cihazın soğumasını bekleyiniz. Dondurucu bölme-ye ancak sıcaklık yeterince düştüğünde (en az -18 °C) gıda koyunuz.

## Cihazın gücünün kapatılması

- Açma/Kapama tuşuna basarak cihazın gücünü kapatınız.

İç aydınlatma ve soğutma kapanır.

Lütfen şunları da dikkate alınız. Cihaz bir Açma/Kapama tuşu ile kapatıldığında, elektrik şebekesinden ayrılmaz.

## Makinenin uzun süre kullanılmaması durumunda

Cihazı uzun bir süre kullanmayacaksanız:

- Cihazın gücünü kapatınız.
- Elektrik fişini çekiniz veya elektrik sigortasını kapatınız.

⚠ Buz tutan su giriş borusu sonucu hasar tehlikesi.

Çalışma sırasında su girişi engelenirse ve buz küpü hazırlama ünitesi çalışmaya devam ederse, su giriş borusu buz tutabilir.


Su beslemesi kesildiyse, buz/su pınarını kapatınız (ör. bir tatile çıkarırken).


- Su kapama vanasını kapatınız (cihazın gücünü kapatmadan yaklaşık 3 saat önce – böylece durgun su sonucu küf oluşumu önlenir).
- Buz küpü kabını boşaltınız.
- Cihazı temizleyiniz.
- Su filtresini temizleyiniz.
- Yeterince havalandırmak ve koku oluşmasını önlemek için cihazın kapılarının açık bırakınız.


Eğer cihaz uzun bir süre kullanılmayacağı için kapatılır ancak temizlenmezse, kapılarının kapalı bırakılması durumunda küf oluşması mümkündür.

Cihazı mutlaka temizleyiniz.


## Başka ayarlar gerçekleştirilmesi


Ayar modu  vasıtasıyla cihazın farklı fonksiyonlarını seçebilir, bunların ayarlarını kısmen değiştirebilir ve cihazı kendi gereksinimlerinize göre uyarlayabilirsiniz.

Aşağıda ek açıklama gerektiren ayar modu  fonksiyonları açıklanmıştır.

Ayar modundayken  kapı alarmı ve diğer uyarı bildirimleri otomatik olarak bastırılır.

### Tuş kilidi / açma veya kapatma

Etkinleştirilmiş Tuş kilidi, sizi istenmeyen sıcaklık ayarı değişimlerine veya ayar modunda  istenmeye değişikliklere karşı korur.

- Ayar  modunda < ve > sensörlü tuşları yardımıyla Tuş kilidi seçimi yapınız ve seçiminizi OK ile onaylayınız.
- < ve > sensörlü tuşlarıyla tuş kilidini Açık veya Kapalı olarak seçiniz ve seçiminizi OK ile onaylayınız.
- Cihaz kapısını kapayınız, tuş kilidi ancak bundan sonra etkin hale gelir.


Etkinleştirilmiş tuş kilidi ekranda görünülmez.

Tuş kilidi etkinleştirilmişken bir sensörlü tuşa dokunursanız, ekranda Kilidi açmak için OK tuşuna 6 saniye boyunca basın bildirimi görüntülenir.


- Ekranda görüntülenen talimatı uygulayınız.


Ekran kilidi kısa süreliğine kaldırılır ve böylece istediğiniz ayarı gerçekleştirebilirsiniz. Cihazın kapısının kapatılmasıyla tuş kilidi tekrar etkinleştirilir.

### Eco modu açma veya kapatma


Eğer örneğin; yüksek seviyede bir soğutma gücü gerekmiyorsa veya tatile çıkarken soğutucu bölmeyi tamamen kapatmak istemiyorsanız  Eco modu tavsiye edilir. Enerji tüketimi Eco modu işletiminde normal işletimden daha düşüktür.

Dondurucu bölme -16 °C sıcaklığa ayarlanır.

SuperFrost  fonksiyonu etkinleştirilirse, bu fonksiyon Eco modu işletiminde etkisiz kılınır.

- Ayar  modunda sensörlü < ve > tuşları yardımıyla Eco modu seçimi yapınız ve seçiminizi OK ile onaylayınız.
- Sensörlü < ve > tuşlarıyla Eco modu özelliğini Açık veya Kapalı olarak ayarlayınız ve seçiminizi OK ile onaylayınız.

Etkinleştirilmiş bir Eco modu sadece ekranda değişen sıcaklık ile gösterilir.

**Faydalı bilgi:** Eco modu fonksiyonunu, sıcaklığı  doğrudan değiştirerek de etkisiz kılabilirsiniz (bkz. “Doğru sıcaklık” – “Sıcaklık ayarı” bölümü).


⚠ Bozulmuş yiyeceklerin tüketilmesi sonucu sağlık riski.

Sıcaklığı uzun süre -18 °C üzerinde kalması durumunda, gıdaların muhafaza süresi ve kalitesi bundan olumsuz etkilenebilir.

Eco modu fonksiyonunu daima sadece sınırlı bir süre için etkinleştiriniz.

Eco modu fonksiyonunu etkinleştirirken, dondurucu bölmedeki gıdaların tamamen donmuş olmasına dikkat ediniz.

Eco modu fonksiyonu etkinleştirildiğinde yeni gıda dondurmayınız.

- Uyarı sinyalinin sizi rahatsız etmesi halinde, sinyali sonlanmadan önce sensörlü  tuşuna dokunarak kendiniz de kapatabilirsiniz.
- Görüntülenen hata bildirim(ler)ini not ediniz.
- Yetkili servisi arayıp görüntülenen hata bildirim(ler)i hakkında bilgi veriniz.
- Bildirimi OK ile onaylayınız.

Ekranda Sistem Yeniden Başlatılıyor bildirimini görüntülenir.

Cihaz kısa bir süreliğine kendiliğinden kapanır ve tekrar açılır.



Ekranda Otomatik test tamamlandı bildirimini görüntülenir.

- Bildirimi OK ile onaylayınız.

Ekranda tekrar ana ekran görüntülenir.

### Otomatik test gerçekleştirme

Cihazınızın sorunsuz çalışmadığını ve olası arızaların kontrol edilmesi gerektiğini düşünüyorsanız, Otomatik test gerçekleştiriniz.

- Ayar modunda  sensörlü < ve > tuşları yardımıyla Otomatik test seçimi yapınız ve seçiminizi OK ile onaylayınız.
- İşlemi iptal etmek isterseniz sensörlü  tuşuna dokununuz.

Otomatik test başlar ve cihaz olası hatalar ve arızalar açısından kontrol edilir.

- Otomatik test yardımıyla hata veya arıza tespit edilmezse, ekranda Sistem Yeniden Başlatılıyor bildirimini görüntülenir.
- Otomatik test yardımıyla hata veya arıza tespit edilirse, ekranda bu hata bildirimleri görüntülenir.

Ayrıca bir sinyal sesi duyulur.

# Başka ayarlar gerçekleştirilmesi

## Kapı asistanı açma

İki kapı asistanı Push2open ve Pull2open arasından seçim yapabilirsiniz.

Fabrika ayarı olarak Push2open kapı asistanı ayarlanmıştır.

Kapı asistanı Push2open kulpsuz dolap kapaklarına uygundur. Cihaz kapısı, hafifçe bastırıldığınızda kendiliğinden açılır.

Kapı asistanı Pull2open kulplu dolap kapaklarına uygundur. Cihaz kapısı kolayca ve az bir güç kullanarak açılabilir.





Cihaz kapısının vaktinden önce kapatılması sonucu hasar tehlikesi.

Kapı asistanı etkinleştirilmiş durumdayken, cihaz kapılarının tekrarlı olarak vaktinden önce kapatılması hasarlara ve fonksiyon bozukluklarına yol açabilir.



Otomatik kapı açma tertibatı dışarıya çıkmış olduğu müddetçe, cihaz kapısını tutmak veya kapatmaktan kaçınınız. Cihaz kapısını buna rağmen kaparsanız, kapıyı 5 dakika kapalı bırakınız. Otomatik kapak açma sistemi yeniden ayarlanır.

## Push2open açma

- Ayar modunda  sensörlü < ve > tuşları yardımıyla Kapı asistanı seçimi yapınız ve seçiminizi OK ile onaylayınız.
- Sensörlü < ve > tuşları yardımıyla Mod ögesini seçiniz ve seçiminizi OK ile onaylayınız.
- Sensörlü < ve > tuşları yardımıyla Push2open ögesini seçiniz ve seçiminizi OK ile onaylayınız.
- Bir önceki menü seviyesine geri dönmek için sensörlü  tuşuna dokununuz.

## – Yoğunluk ayarı



Ayrıca Push2open fonksiyonunun yoğunluğunu da ayarlayabilirsiniz. Ayarlanan yoğunluk ne kadar düşük olursa, cihaz kapısına bastırırken o kadar az kuvvet uygulamanız gerekir.

- Ayar modunda  sensörlü < ve > tuşları yardımıyla Kapı asistanı seçimi yapınız ve seçiminizi OK ile onaylayınız.
- Ayar modunda  sensörlü < ve > tuşları yardımıyla Yoğunluk seçimi yapınız ve seçiminizi OK ile onaylayınız.
- Sensörlü < ve > tuşlarıyla sizin için doğru yoğunluğu (Düşük, Orta, Yüksek) seçiniz ve seçiminizi OK ile onaylayınız.





## – AutoClose süresi ayarı

Ayrıca, cihaz kapısının kendiliğinden kapanmadan önce açık kalması gereken süreyi de ayarlayabilirsiniz.

- Ayar modunda  sensörlü < ve > tuşları yardımıyla Kapı asistanı seçimi yapınız ve seçiminizi OK ile onaylayınız.
- Ayar modunda  sensörlü < ve > tuşları yardımıyla AutoClose seçimi yapınız ve seçiminizi OK ile onaylayınız.
- Sensörlü + ve – tuşlarıyla sizin için doğru süreyi (5–30 saniye) seçiniz ve seçiminizi OK ile onaylayınız.



Yanlışlıkla açılmaya karşı koruma: Cihaz kapısını çekip açmazsanız, kapı sizin tarafınızdan belirlenmiş olan sürenin ardından kendiliğinden kapanır.

## Pull2open açma

- Ayar modunda  sensörlü < ve > tuşları yardımıyla Kapı asistanı seçimi yapınız ve seçiminizi OK ile onaylayınız.
- Sensörlü < ve > tuşları yardımıyla Mod ögesini seçiniz ve seçiminizi OK ile onaylayınız.
- Sensörlü < ve > tuşları yardımıyla Pull2open ögesini seçiniz ve seçiminizi OK ile onaylayınız.
- Bir önceki menü seviyesine geri dönmek için sensörlü  tuşuna dokununuz.



## – Yoğunluk ayarı

Ayrıca Pull2open fonksiyonunun yoğunluğunu da ayarlayabilirsiniz. Ayarlanan yoğunluk ne kadar düşük olursa, cihaz kapısını çekerken o kadar az kuvvet uygulamanız gerekir.

- Ayar modunda  sensörlü < ve > tuşları yardımıyla Kapı asistanı seçimi yapınız ve seçiminizi OK ile onaylayınız.
- Ayar modunda  sensörlü < ve > tuşları yardımıyla Yoğunluk seçimi yapınız ve seçiminizi OK ile onaylayınız.
- Sensörlü < ve > tuşlarıyla sizin için doğru yoğunluğu (Düşük, Orta, Yüksek) seçiniz ve seçiminizi OK ile onaylayınız.

## Başka ayarlar gerçekleştirilmesi

### Kapı asistanı kapatma

- Ayar modunda  sensörlü < ve > tuşları yardımıyla Kapı asistanı seçimi yapınız ve seçiminizi OK ile onaylayınız.
- Sensörlü < ve > tuşları yardımıyla Mod ögesini seçiniz ve seçiminizi OK ile onaylayınız.
- Sensörlü < ve > tuşları yardımıyla Kapalı ögesini seçiniz ve seçiminizi OK ile onaylayınız.
- Bir önceki menü seviyesine geri dönmek için sensörlü  tuşuna dokununuz.

### Miele@home kurulumu

Cihazınız entegre bir Wi-Fi modülü ile donatılmıştır.

Fabrika ayarı olarak ağ iletişimi devre dışıdır.

Kullanmak için şunlara ihtiyacınız olacaktır:

- Wi-Fi ağı
- Miele@mobile uygulaması
- Miele kullanıcı hesabı. Kullanıcı hesabını Miele@mobile uygulaması vasıtasıyla oluşturabilirsiniz.

Miele@mobile uygulaması, cihaz ile evdeki Wi-Fi ağı arasındaki bağlantıda size rehberlik eder.

Cihazınızı Wi-Fi ağınıza bağladıktan sonra, Uygulama yardımıyla örneğin şu işlemleri gerçekleştirebilirsiniz:

- Cihazınızın çalışma durumuna ilişkin bilgilerin görüntülenmesi
- Cihazınızın ayarlarının değiştirilmesi

Cihazın Wi-Fi ağınıza bağlanması sonucunda, cihazın gücü kapalıyken bile enerji tüketimi yükselir.

Cihazınızın kurulum yerinde Wi-Fi ağınızın sinyalinin yeterince güçlü olduğundan emin olunuz.

### Wi-Fi bağlantısının kullanılabilirliği

Wi-Fi bağlantısı bir frekans aralığını başka cihazlarla (ör. mikrodalga, uzaktan kumandalı oyuncaklar) paylaşır. Bunun sonucunda geçici veya kalıcı bağlantı sorunları ortaya çıkabilir. Sunulan fonksiyonların sürekli bir şekilde kullanılabilirliği bu sebeple sağlanamayabilir.

# Başka ayarlar gerçekleştirilmesi

## Miele@home mevcudiyeti

Miele@mobile uygulamasının kullanımı ülkenizde Miele@home hizmetlerinin mevcudiyetine bağlıdır.

Miele@home hizmeti her ülkede mevcut değildir.

Buna ilişkin bilgileri [www.miele.com](http://www.miele.com) İnternet sayfasından edinebilirsiniz.

## Miele@mobile Uygulaması

Miele@mobile uygulamasını Apple App Store® veya Google Play Store™ mağazalarından indirebilirsiniz.



## Cihazınız Miele@mobile uygulaması vasıtasıyla ağ iletişimi kurabilir

Oturum açmak için ayrıca şunlara da ihtiyacınız vardır:

- Wi-Fi ağınızın şifresi
- cihazın şifresi

Cihazın şifresi tip etiketinde bulabileceğiniz seri numarasıdır.

Tip etiketi cihazın içinde bulunur.



Örneğin seri numarası “78000001” ise şifre de “78000001” olacaktır.


- Ayar modunda sensörlü < ve > tuşları yardımıyla Miele@home seçimi yapınız ve seçiminizi OK ile onaylayınız.

Ekranda Kurulum görüntülenir.

- Seçiminizi OK ile onaylayınız.
- Sensörlü < ve > tuşları yardımıyla Uygulama ile öğesini seçiniz ve seçiminizi OK ile onaylayınız.
- Miele@mobile uygulamasını başlatınız ve uygulamada verilen talimatları uygulayınız.
- Cihazınız uygulama vasıtasıyla Wi-Fi ağınıza başarılı bir şekilde bağlandıktan sonra, cihazın ekranında Bağlantı başarılı bir şekilde kuruldu görüntülenir.


## Başka ayarlar gerçekleştirilmesi

- İşlemi OK ile tekrar onaylayınız.

Aktif bir Wi-Fi bağlantısında ekranda  görünür.

### Cihazınızın WPS vasıtasıyla ağa bağlanması

Bu bağlantı yöntemi için yönlendiricinizin WPS fonksiyona sahip olması gerekir.


- Ayar modunda  sensörlü < ve > tuşları yardımıyla Miele@home seçimi yapınız ve seçiminizi OK ile onaylayınız.

Ekranda Kurulum görüntülenir.


- Seçiminizi OK ile onaylayınız.
- Sensörlü < ve > tuşları yardımıyla WPS ile öğesini seçiniz ve seçiminizi OK ile onaylayınız.
- Ekranda görüntülenen talimatları uygulayınız.
- İşlemi OK ile onaylayınız.

Miele@home fonksiyonunu kullanabilmek için cihazınızla uygulamada da oturum açmanız gerekir.

- Cihazınız WPS vasıtasıyla ev Wi-Fi ağınıza başarılı bir şekilde bağlandıktan sonra, cihazın ekranında Bağlantı başarılı bir şekilde kuruldu görüntülenir.
- İşlemi OK ile tekrar onaylayınız.

Aktif bir Wi-Fi bağlantısında ekranda  görünür.


### Miele@home özelliğini etkisiz kılma

- Ayar modunda  sensörlü < ve > tuşları yardımıyla Miele@home seçimi yapınız ve seçiminizi OK ile onaylayınız.
- Sensörlü < ve > tuşları yardımıyla Etkisiz kıl öğesini seçiniz ve seçiminizi OK ile onaylayınız.

Ekranda Etkisiz kılma başarılı bildirim görüntülenir.


- Bildirimi OK ile onaylayınız.

Cihazınız şimdi Wi-Fi ağındaki oturumunu kapatır.

Ekrandaki  sembolü söner.

### Miele@home özelliğinin etkinleştirilmesi

Miele@home daha önce bir kez etkinleştirildiyse ve bağlantı kesildiyse, ağ iletişimini yeniden etkinleştirmeniz gerekir.

- Ayar modunda  sensörlü < ve > tuşları yardımıyla Miele@home seçimi yapınız ve seçiminizi OK ile onaylayınız.
- Sensörlü < ve > tuşları yardımıyla Etkinleştir öğesini seçiniz ve seçiminizi OK ile onaylayınız.


Ekranda Etkinleştirme başarılı bildirim görüntülenir.

- Bildirimi OK ile onaylayınız.





Aktif bir Wi-Fi bağlantısında ekranda  görünür.

# Başka ayarlar gerçekleştirilmesi

## Wi-Fi bağlantı durumunun kontrol edilmesi


- Ayar modunda  sensörlü < ve > tuşları yardımıyla Miele@home seçimi yapınız ve seçiminizi OK ile onaylayınız.
- Sensörlü < ve > tuşları yardımıyla Bağlantı durumu ögesini seçiniz ve seçiminizi OK ile onaylayınız.

Ekranda Wi-Fi bağlantı durumuna ilişkin bir bilgi görüntülenir:

-  bağlı: bağlantı gücü yüksek
-  bağlı: bağlantı gücü orta seviyede
-  bağlı: bağlantı gücü düşük
- : bağlantı yok.

## Miele@home özelliğinin yeniden kurulumu

Wi-Fi ağınıza değiştirdiyse, cihazınız için Miele@home özelliğini tekrar kurabilirsiniz.


- Ayar modunda  sensörlü < ve > tuşları yardımıyla Miele@home seçimi yapınız ve seçiminizi OK ile onaylayınız.
- Sensörlü < ve > tuşları yardımıyla Yeni kurulum ögesini seçiniz ve seçiminizi OK ile onaylayınız.

Ekranda Yapılandırma sıfırlansın mı? bildiri mi görüntülenir.

- Sensörlü < ve > tuşları yardımıyla Evet veya hayır ögesini seçiniz ve seçiminizi OK ile onaylayınız.

## Ağ yapılandırmasının sıfırlanması

Cihazı elden çıkarırken, satarken ya da ikinci el bir cihazı işleme alırken ayarları fabrika çıkış ayarlarına geri getiriniz. Bu şekilde ağ yapılandırması da sıfırlanır ve kişisel tüm bilgiler cihazdan silinir. Ayrıca cihazın önceki sahibi cihaza artık erişemez.


- Cihazın ayarlarını, “Ayarların fabrika çıkış ayarlarına  sıfırlanması” bölümünde belirtildiği gibi fabrika çıkış ayarlarına sıfırlayınız.


# Başka ayarlar gerçekleştirilmesi

---

## Fuar modu kapatma

Fuar modu bayiye **soğutmayı çalıştırmadan** cihazı tanıtma imkanını verir. Özel kullanımda bu ayara gerek yoktur.

Fuar modu fabrikada etkinleştirilmişse, ekranda  görüntülenir.

- Ayar modunda  sensörlü < ve > tuşları yardımıyla Fuar modu seçimi yapınız ve seçiminizi OK ile onaylayınız.

Ekranda Etkisiz kılmak için OK tuşuna 4 saniye boyunca basın **bildirimi** görüntülenir.

- Ekranda görüntülenen talimatı uygulayınız.

Ekranda Countdown Fuar modu saniye içinde etkisiz kılınır **görüntülenir**.

Ekranda Fuar modu etkisiz kılındı. Cihaz soğutuyor **bildirimi** görüntülenir.


- Bu bildirim OK ile onaylayınız.

Ekranda tekrar ana ekran görüntülenir.

## Ayarların fabrika çıkış ayarlarına sıfırlanması

Cihazın ayarlarını fabrika çıkış ayarlarına sıfırlayabilirsiniz.

Cihazı elden çıkarırken, satarken ya da ikinci el bir cihazı işleme alırken ayarları fabrika çıkış ayarlarına geri getiriniz. Bu şekilde ağ yapılandırması da sıfırlanır ve kişisel tüm bilgiler cihazdan silinir. Ayrıca cihazın önceki sahibi cihaza artık erişemez.

- Ayar modunda  sensörlü < ve > tuşları yardımıyla Fabrika ayarları seçimi yapınız ve seçiminizi OK ile onaylayınız.
- Sensörlü < ve > tuşları yardımıyla Sıfırlansın öğesini seçiniz ve seçiminizi OK ile onaylayınız.




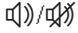

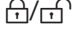






Kısa bir bekleme süresinin ardından ekranda Ayarlar sıfırlandı bildirimi görüntülenir.

- Bildirimi OK ile onaylayınız.

İlk çalıştırma işlemi yeniden başlar (bkz. “İlk çalıştırma” – “İlk çalıştırma işleminin gerçekleştirilmesi” bölümü).

Cihazın ayarları şu değerlere geri getirilir:


## Başka ayarlar gerçekleştirilmesi

| Fonksiyon   | Fabrika çıkış ayarları         |
|---|--------------------------------|
|  Lisan                   | ingilizce                      |
|  Ekran parlaklığı        | orta değer<br>(7 çubuktan 4'ü) |
|  Renk şeması             | koyu                           |
|  Sinyal sesleri         | orta değer<br>(7 çubuktan 4'ü) |
|  Tuş sesi               | orta değer<br>(7 çubuktan 4'ü) |
| ° C/°F Sıcaklık birimi  | ° Santigrat                    |
|  Tuş kilidi             | kapalı                         |
|  Eco modu                | kapalı                         |
|  Kapı asistanı           | Push2open                      |
| @ Miele@home  | kapalı                         |
|  Sebil aydınlatması      | otomatik                       |
|  Sebil                  | açık                           |
|  Şabat modu              | kapalı                         |
|  Su filtresi göstergesi | açık                           |
|  Sıcaklık               | -18 °C                         |





# Başka ayarlar gerçekleştirilmesi

## Buz/su pınarı aydınlatması ayarlarının gerçekleştirilmesi

Ayar  modunda buz/su pınarı aydınlatması ayarlarını gerçekleştirebilirsiniz:

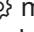

### Buz/su pınarı aydınlatması otomatik olarak açılır

Buz/su pınarı ünitesinin altına bir kap koyduğunuzda aydınlatma otomatik olarak açılır.

- Ayar  modunda sensörlü < ve > tuşları yardımıyla Çıkış Ünitesi aydınlatması seçimi yapınız ve seçiminizi OK ile onaylayınız.
- Sensörlü < ve > tuşları yardımıyla Mod ögesini seçiniz ve seçiminizi OK ile onaylayınız.
- Sensörlü < ve > tuşları yardımıyla otomatik ögesini seçiniz ve seçiminizi OK ile onaylayınız.
- Ana ekrana geri dönmek için sensörlü  tuşuna dokununuz.



### Buz/su pınarı aydınlatması manuel olarak açılır

Aydınlatma, buz/su pınarı ünitesinin kumanda panelindeki bir tuşa basılarak açılır.

- Ayar  modunda sensörlü < ve > tuşları yardımıyla Çıkış Ünitesi aydınlatması seçimi yapınız ve seçiminizi OK ile onaylayınız.
- Sensörlü < ve > tuşları yardımıyla Mod ögesini seçiniz ve seçiminizi OK ile onaylayınız.
- Sensörlü < ve > tuşları yardımıyla Manuel ögesini seçiniz ve seçiminizi OK ile onaylayınız.
- Ana ekrana geri dönmek için sensörlü  tuşuna dokununuz.

### Buz/su pınarı aydınlatması belli bir sürenin ardından kapanır



Buz/su pınarı ünitesinin aydınlatması sizin belirlediğiniz bir sürenin ardından (0-30 saniye) sonra kapanır.

- Ayar  modunda sensörlü < ve > tuşları yardımıyla Çıkış Ünitesi aydınlatması seçimi yapınız ve seçiminizi OK ile onaylayınız.
- Sensörlü < ve > tuşları yardımıyla AutoOff ögesini seçiniz ve seçiminizi OK ile onaylayınız.
- Sıcaklığı + ve - tuşları yardımıyla sıcaklığı ayarlayınız. Sensörlü tuşları basılı tutarsanız, süre değeri sürekli olarak değişir.
- Seçiminizi OK ile onaylayınız.
- Ana ekrana geri dönmek için sensörlü  tuşuna dokununuz.

## Başka ayarlar gerçekleştirilmesi

### Buz/su pınarı aydınlatmasının kapatılması

Buz/su pınarı ünitesinin aydınlatması tamamen kapatılır.


- Ayar  modunda sensörlü < ve > tuşları yardımıyla Çıkış Ünitesi aydınlatması seçimi yapınız ve seçiminizi OK ile onaylayınız.
- Sensörlü < ve > tuşları yardımıyla Mod öğesini seçiniz ve seçiminizi OK ile onaylayınız.
- Sensörlü < ve > tuşları yardımıyla Kapalı öğesini seçiniz ve seçiminizi OK ile onaylayınız.
- Ana ekrana geri dönmek için sensörlü  tuşuna dokununuz.


### Şabat modu açma veya kapatma


Cihaz dini gerekliliklerin yerine getirilebilmesi için Şabat modu fonksiyonuna sahiptir.

Şabat modu etkinleştirildiğinde, cihazınızda hiçbir ayar gerçekleştiremezsiniz.

Şabat modu kapatıldığından, cihaz kapısının sıkı bir şekilde kapalı olmasına dikkat ediniz.

- Ayar modunda  sensörlü < ve > tuşları yardımıyla Şabat modu seçimi yapınız ve seçiminizi OK ile onaylayınız.
- Sensörlü < ve > tuşları yardımıyla Açık veya Kapalı öğesini seçiniz ve seçiminizi OK ile onaylayınız.

Şabat modu etkinleştirildiğinde ekranda  görüntülenir ve ekran parlaklığı azaltılır (cihaz kapısı kapatıldığında ekran değişmez).


Şabat modu  etkinleştirildiğinde şu özellikler kapatılır:

- kapı asistanı (kulpsuz bir dekor kapak durumunda cihaz kapısı alttan veya yandan çekilmelidir)
- aydınlatma
- tüm sesli ve görsel sinyaller,
- sıcaklık göstergesi,
- SuperFrost fonksiyonu (eğer önceden etkinleştirilmişse)
- buz küpü hazırlama ünitesi (eğer çalışıyorsa)


## Başka ayarlar gerçekleştirilmesi

- buz/su pınarı kapatılır (eğer önceden açılmışsa)

Bununla beraber şunlar seçilebilir:

- Şabat modu fonksiyonunu etkisiz kılmak için sensörlü ayar modu  tuşu.

Şabat modu fonksiyonu yaklaşık 125 saat sonra otomatik olarak kapanır.

 Bozulmuş yiyeceklerin tüketilmesi sonucu sağlık riski.

Şabat modu sırasında olası bir elektrik kesintisi görüntülenmeyeceğinden, gıdalar çözülebilir veya çözülmeye başlayabilir. Gıdaların saklanma süresi kısalmır.

Gıdaların kalitesini kontrol ediniz.

Dondurulmuş gıdaların çözülmüş veya çözülmeye başlamış olup olmadığını kontrol ediniz. Bu durumda, çözülen veya çözülmeye başlayan gıdaları hemen tüketiniz ya da bunları tekrar dondurmadan önce işlem (kızartma veya pişirme gibi) geçirin.

### Su filtresi göstergesi açma, kapatma veya sıfırlama

Su filtresi göstergesi, üretilen buz küpü miktarına bağlı olarak yaklaşık her 6 ayda bir su filtresinin temizlenmesi gerektiğini hatırlatır. Ekranda Su filtresini temizleyin görüntülenir.


Su filtresinin nasıl temizlenmesi gerektiği, “Temizlik ve bakım” – “Su filtresinin (IntensiveClear süzgeç filtre) temizlenmesi” bölümünde açıklanmıştır.

Süzgeç filtrenin temizlenmesi uyarısı ilk seferinde otomatik olarak görüntülenir, ayrıca etkinleştirilmesine gerek yoktur.

## Başka ayarlar gerçekleştirilmesi


### Su filtresi göstergesi açma

Su filtresi göstergesi bir kez kapatıldığında, gerektiğinde tekrar etkinleştirilmesi gerekir.

- Ayar modunda  sensörlü < ve > tuşları yardımıyla Su filtresi göstergesi seçimi yapınız ve seçiminizi OK ile onaylayınız.
- Sensörlü < ve > tuşları yardımıyla Açık ögesini seçiniz ve seçiminizi OK ile onaylayınız.

Su filtresi göstergesi etkinleştirilmiştir.

### Su filtresi göstergesi kapatma


- Ayar modunda  sensörlü < ve > tuşları yardımıyla Su filtresi göstergesi seçimi yapınız ve seçiminizi OK ile onaylayınız.
- Sensörlü < ve > tuşları yardımıyla Kapalı ögesini seçiniz ve seçiminizi OK ile onaylayınız.

Su filtresi göstergesi etkisiz kılınmıştır.

### Su filtresi göstergesi sıfırlama

Su filtresi temizlendikten sonra, 6 ay geçince tekrar görüntülenebilmesi için, Su filtresi göstergesi sıfırlanmalıdır.

Göstergeyi sıfırlamazsanız, her seferinde yeniden görüntülenir.

- Ayar modunda  sensörlü < ve > tuşları yardımıyla Su filtresi göstergesi seçimi yapınız ve seçiminizi OK ile onaylayınız.
- Sensörlü < ve > tuşları yardımıyla Sıfırlansın ögesini seçiniz ve seçiminizi OK ile onaylayınız.

Ekrandaki Su filtresini temizleyin bildirimini silinir.

Su filtresinin bir sonraki temizliği için Su filtresi göstergesi etkinleştirilmiştir.


Yiyeceklerin muhafazası için doğru sıcaklık ayarı çok önemlidir. Mikroorganizmalar sonucu gıdalar hızla bozulur. Doğru saklama sıcaklığı ile bu önlenbilir veya geciktirilebilir. Sıcaklık mikroorganizmaların üreme hızını etkiler. Sıcaklığın düşmesiyle bu süreç yavaşlar.

Taze gıdaları dondurmak ve uzun süre saklamak için **-18 °C**'lik bir sıcaklık gereklidir. Bu sıcaklıkta mikroorganizmaların üremesi durur. Sıcaklık **-10 °C**'nin üzerine çıktığında, mikroorganizmalar sonucu bozunma başlar, gıdalar daha kısa bir süre muhafaza edilebilir. Bu sebeple çözülmeye başlayan veya çözülmüş gıdalar ancak bir işlemden geçirildikten sonra (pişirme veya kızartma) tekrar dondurulabilirler. Yüksek sıcaklıklar sonucu mikroorganizmaların çoğu ölür.

Cihazın içindeki sıcaklık şu durumlarda yükselir:

- Cihaz kapısı ne kadar sık açılır ve ne kadar uzun süre açık kalırsa.
- Cihaza ne kadar fazla miktarda gıda yerleştirilirse.
- Yeni konulan gıdalar ne kadar sıcaksa.
- Cihazın bulunduğu ortamın sıcaklığı ne kadar yüksek ise. Bu cihaz belirli bir iklim sınıfına (oda sıcaklığı) yönelik olarak üretilmiştir ve bu iklim sınıfının sınırlarına uyulmalıdır.

## Sıcaklık ayarı

- Sıcaklık ayarı için sensörlü  tuşuna dokununuz.

Daha önce ayarlanmış olan sıcaklık görüntülenir.

- Sıcaklığı **+** ve **-** tuşları yardımıyla sıcaklığı ayarlayınız. Sensörlü tuşları basılı tutarsanız, sıcaklık sürekli olarak değişir.
- Sıcaklık ayarını **OK** ile onaylayınız ya da son tuşa basıldıktan sonra yaklaşık 8 saniye bekleyiniz. Bu sürenin ardından sıcaklık otomatik olarak kaydedilir.

**Faydalı bilgi:** Yeni ayarlanan sıcaklık ayarını zamanda cihaz kapısının kapatılmasıyla da onaylanır ve kaydedilir.

Ekrandaki sıcaklık göstergesi daima **istenen sıcaklığı** gösterir.

Sıcaklığı değiştirdiyseniz, sıcaklık göstergesini **az dolu cihazda yaklaşık 6 saat ve dolu cihazda yaklaşık 24 saat sonra** kontrol ediniz. Gerçek sıcaklık ancak bu sürenin sonunda ayarlanmış olur.

- Bu sürenin ardından sıcaklığın çok yüksek veya çok düşük olması halinde, sıcaklığı yeniden ayarlayınız.

# Dođru sıcaklık

---

## Olası sıcaklık ayar deđerleri

Sıcaklık -14 °C ila -24 °C arasında bir deđere ayarlanabilir.

En düşük sıcaklığa ulaşılması kurulum yerine ve oda sıcaklığına bađlıdır. Yüksek oda sıcaklığı durumunda, en düşük sıcaklığa her zaman ulaşmaz.

## SuperFrost ❄️ fonksiyonu

Gıdaları en iyi şekilde dondurabilmek için, taze gıdaları dondurmadan önce SuperFrost fonksiyonunu açmanız gerekir.



Bu şekilde, yiyecekler hızla dondurulur ve besin değerleri, vitaminleri, görünümleri ve tatları korunur.


### İstisnalar:

- Önceden dondurulmuş gıdalar yerleştiriyorsanız.
- Dondurucuya günde en fazla 2 kg yiyecek koyuyorsanız.


## SuperFrost fonksiyonunun açılması

SuperFrost fonksiyonu, dondurulacak gıdalar **yerleştirilmeden 4–6 saat önce** etkinleştirilmelidir. **Azami dondurucu kapasitesi** kullanılacaksa, **24 saat önceden** SuperFrost fonksiyonu etkinleştirilmelidir.

- Sıcaklık ayarı için sensörlü  tuşuna dokununuz.
- SuperFrost fonksiyonunu etkinleştirmek için sensörlü  tuşuna dokununuz.


 sembolünün arka planı renkli gösterilir ve sıcaklık göstergesinde yeni ayarlanan sıcaklık değeri -30 °C görünür.


- Ayarı **OK** ile onaylayınız ya da son tuşa basıldıktan sonra yaklaşık 8 saniye bekleyiniz. Ayar bu sürenin ardından otomatik olarak kaydedilir.


Soğutucu bölmenin sıcaklık göstergesinde şimdi  sembolü yanar.


Cihaz artık olası en yüksek soğutma gücünde çalışır.

## SuperFrost fonksiyonun kapatılması


- Sıcaklık ayarı için sensörlü  tuşuna dokununuz.

 sembolünün arka planı renkli gösterilir ve sıcaklık göstergesinde yeni ayarlanan sıcaklık değeri -30 °C görünür.

- SuperFrost fonksiyonunu kapatmak için sensörlü  tuşuna dokununuz.

 sembolünün arka planı artık renkli gösterilmez ve sıcaklık göstergesinde tekrar önceden ayarlanmış olan sıcaklık değeri görünür.

- Ayarı **OK** ile onaylayınız ya da son tuşa basıldıktan sonra yaklaşık 8 saniye bekleyiniz. Ayar bu sürenin ardından otomatik olarak kaydedilir.

Sıcaklık göstergesindeki  sembolü söner.

Cihazın soğutması tekrar normal güçte çalışır.

SuperFrost fonksiyonunu kapatmazsanız, yaklaşık 54 saat sonra otomatik olarak kapanır. Fonksiyonun kapanmasına kadar olan süre, dolaba henüz yerleştirilmiş taze gıdaların miktarına bağlıdır. Cihaz tekrar normal soğutma gücünde çalışır.

**Faydalı bilgi:** Dondurucu bölmede en az -18 °C'lik **sabit** sıcaklığa ulaşıldıktan sonra, enerjiden tasarruf etmek amacıyla, SuperFrost fonksiyonunu kapatmanız gerekir. Dondurucu bölmedeki sıcaklığı kontrol ediniz.

## Sıcaklık ve kapı alarmı

Sıcaklığın farkına varılmadan yükselmesi ve cihaz kapısının açık kalması sonucunda enerji kaybı yaşanmasının önlenmesi için cihaz bir uyarı sistemi ile donatılmıştır.

### Sıcaklık alarmı

Dondurucu bölmedeki sıcaklık çok yüksek bir sıcaklığa ulaştığında ekranda Dondurucu sıcaklığı çok yüksek. Maks. sıcaklık: °C bildirimi görüntülenir.


Ayrıca bir sinyal sesi duyuluyorsa?

Sıcaklık göstergesinde, dondurucu bölmede sıcaklık yükselişi sırasında ortaya çıkan en yüksek sıcaklık görüntülenir.

Aşağıdaki durumlarda sesli ve görsel sinyal verilir:

- cihazın gücünü açtığınızda, sıcaklık, ayarlanan sıcaklık değerinden çok farklı ise,
- dondurulmuş gıdaları alırken veya yerleştirirken çok fazla sıcak hava girerse,
- fazla miktarda gıda donduruyorsanız,
- sıcak taze gıdalar donduruyorsanız,
- uzun süreli bir elektrik kesintisinden sonra.

Alarm durumu sona erdiğinde sinyal sesi kesilir ve ekrandaki bildirim söner.

 Bozulmuş yiyeceklerin tüketilmesi sonucu sağlık riski.

Sıcaklık uzun bir süre -18 °C'nin üzerinde kaldıysa, dondurulmuş gıdalar çözülebilir veya çözülmeye başlayabilir. Bunun sonucunda gıdaların saklanma süresi kısalmıştır.

Dondurulmuş gıdaların çözülmüş veya çözülmeye başlamış olup olmadığını kontrol ediniz. Bu durumda, çözülen veya çözülmeye başlayan gıdaları hemen tüketiniz ya da bunları tekrar dondurmadan önce işlem (kızartma veya pişirme gibi) geçirin.

### Sıcaklık alarmının sonlanmadan önce kapatılması

Sıcaklık alarmı kapatılmadan önce, sıcaklık alarmının sebebi belirlenmeli ve giderilmelidir.

Uyarı sinyalinin sizi rahatsız etmesi halinde, sinyali sonlanmadan önce kendiniz de kapatabilirsiniz.

■ Sensörlü OK tuşuna dokununuz.

Uyarı sinyali kesilir ve ekrandaki bildirim silinir.



### **Kapı alarmı**

Cihaz kapısı 2 dakikadan daha uzun bir süre açık kalırsa bir uyarı sinyali duyulur. Ayrıca ekranda *Kapıyı kapatın* bildirim görüntülenir.

Cihaz kapısı kapatıldığında uyarı sinyali kesilir ve ekrandaki bildirim söner.

### **Kapı alarmının, sonlanmadan önce kapatılması**

Uyarı sinyalinin sizi rahatsız etmesi halinde, sinyali sonlanmadan önce kendiniz de kapatabilirsiniz.

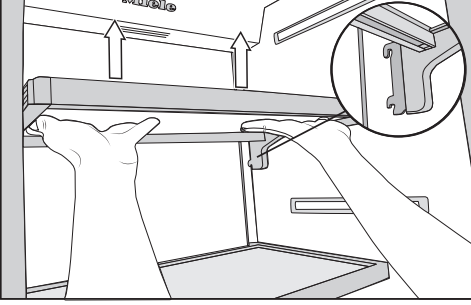
■ Sensörlü OK tuşuna dokununuz.

Uyarı sinyali kesilir ve ekrandaki bildirim silinir.

Uyarı sinyali ve ekrandaki bildirim, cihaz kapıları kapatılana dek belli bir sürenin ardından tekrar verilir.

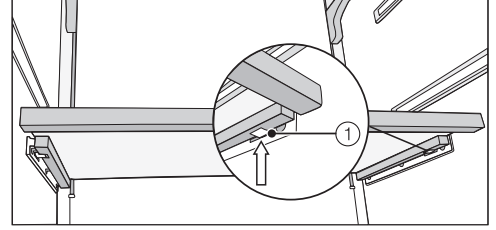
## Dolap içinin düzenlenmesi

### Rafların çıkarılması yerlerinin değiştirilmesi



- İki elinizle rafın altından kavrayınız ve bir miktar yukarı kaldırarak, arkada her iki yandaki kenetleme kancalarının yuvalardan çıkmasını sağlayınız.
- Rafı öne doğru çekiniz.
- Rafı çıkarınız veya kenetleme kancalarıyla istediğiniz konumda aynı yükseklikteki yuvalara geri takınız.
- Rafı düz bir şekilde takmaya dikkat ediniz.

### Buz küpü hazırlama ünitesinin yukarıdaki rafın çıkarılması



- İki elinizi önden rafın altına sokunuz ve her iki yandaki parçaları ① bastırınız.

Rafı dışarı çekerken ve geri takarken, yan panellerin zarar görmemesine dikkat ediniz.

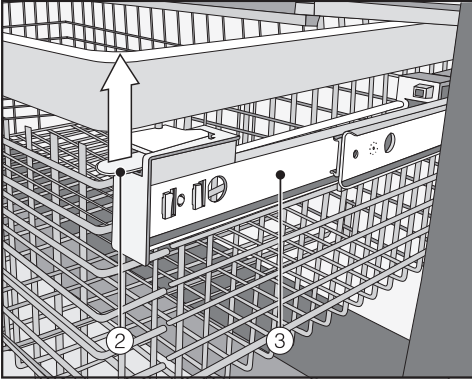
- Rafı dikkatli bir şekilde öne doğru çekerek çıkarınız.
- Rafı takmak için, iki yandan yavaş bir şekilde kılavuz üzerine kaydırıp tamamen içeri itiniz.

### Dondurucu sepetlerinin çıkarılması

- Cihaz kapısını açabildiğiniz kadar açınız.

Cihaz kapısının açılma açısı 90° ile sınırlandırılmamalıdır, aksi takdirde dondurucu sepetleri çıkarılamaz.

- Dondurucu sepetini çekebildiğiniz kadar dışarı çekiniz.



- Her iki yandan yaylı kilidi ② yukarı doğru çekiniz ve dondurucu sepetini dikkatli bir şekilde yukarı kaldırınız.
- Tekrar takmak için teleskopik rayları ③ çekebildiğiniz kadar dışarı çekiniz.
- Dondurucu sepetini yerleştiriniz.
- Dondurucu sepetini yaylı kilit kenetlene dek içeri tamamen itiniz.

# Dondurma ve saklama

## Azami dondurucu kapasitesi

Gıdaların mümkün olduğunca kısa bir sürede tamamen donmaları için, azami dondurucu kapasitesi aşılmamalıdır. 24 saat içinde azami dondurma kapasitesi tip etiketi üzerinde “Azami dondurma kapasitesi .. kg/24 h” şeklinde belirtilmiştir.

Tip etiketinde belirtilen azami dondurma kapasitesi DIN EN ISO 15502 standardına göre belirlenmiştir.

## Taze gıdalar dondurulurken ne olur?

Besin değerleri, vitaminleri, görünümleri ve tatlarının korunabilmesi için taze yiyeceklerin mümkün olduğunca hızlı dondurulmaları gerekir.

Gıdalar ne kadar yavaş donarsa, her bir hücreden hücreler arasındaki alanlara o kadar fazla sıvı çıkar. Hücreler büzülürler. Çözülme sırasında daha önce dışarı çıkmış sıvının sadece bir kısmı hücre içine geri dönebilir. Bu da, gıdada büyük bir su kaybı meydana geldiği anlamına gelir. Bunu, çözme sırasında gıdanın etrafında büyük bir su birikintisi oluşmasından anlayabilirsiniz.

Yiyecekler hızlı bir şekilde dondurulursa, hücre sıvısının hücrelerden çıkmak için daha az vakti olur. Hücreler dikkate değer derecede daha az büzülür. Çözme sırasında hücrelerden çıkmış olan az miktardaki sıvı hücrelere geri dönebilir, bu sayede sıvı kaybı az olur. Sadece küçük bir su birikintisi oluşur.

## Dondurulmuş hazır gıdaların saklanması

Çözölmeye başlamış veya çözülmüş gıdaları tekrar dondurmayınız. Bu gıdaları ancak işlem den geçirdikten sonra (pişirme veya kızartma) tekrar dondurabilirsiniz.

Dondurulmuş hazır gıdalar muhafaza etmek istiyorsanız, satın alırken şunları kontrol ediniz:

- ambalajında hasar olup olmadığını,
  - son tüketim tarihini ve
  - satış reyonundaki soğutucu sıcaklığını.
- Soğutucu sıcaklığı -18 °C'den yüksek ise, dondurulmuş gıdanın dayanma süresi kısalmır.
- Dondurulmuş gıdaları alışverişinizin en sonunda alınız ve bir gazeteyle sararak veya bir soğutucu çanta içinde eve götürünüz.
  - Dondurulmuş gıdaları eve gelir gelmez dondurucuya yerleştiriniz.

## Gıdaların evde dondurulması

Sadece taze ve iyi durumda olan gıdaları dondurunuz!

### Dondurmadan önce şunlara dikkat ediniz

- **Dondurulmaya uygun gıdalar** şunlardır:  
Taze et, kümes hayvanları, av eti, balık, sebze, baharatlı otlar, çiğ meyve, süt ürünleri, hamur işleri, kalan yemekler, yumurta sarısı, yumurta akı ve birçok hazır yemek.
- **Dondurulmaya uygun olmayan gıdalar** şunlardır:  
Üzüm, yaprak salata, kırmızı ve kara turp, ekşi krema, mayonez, kabuklu yumurta, soğan, çiğ elma ve armut.
- Renk, tat, aroma ve C vitamini içeriklerinin korunması için sebzelerin dondurulmadan önce hafif haşlanması gerekir. Bu amaçla, sebzeleri porsiyonlar halinde 2-3 dakika kaynar su da pişiriniz. Ardından sebzeleri çıkarınız ve hızlı bir şekilde soğuk su içinde soğutunuz. Sebzeleri süzülmeğe bırakınız.
- Yağsız et yağlı ete oranla daha kolay dondurulur ve çok daha uzun süre saklanabilir.
- Pirzola, bonfile, şnitzel v.b. arasına bir folyo koyunuz. Bu şekilde donarken birbirlerine yapışmalarını önlersiniz.
- Pişmemiş yiyeceklere ve hafif haşlanmış sebzelere dondurulmadan önce tuz ve baharat koymayınız. Yemeklere ise çok az tuz ve baharat koyabilirsiniz. Bazı baharat türleri donarken tat yoğunluklarını kaybederler.

- Daha önce dondurulmuş gıdaların çözümlenmesini önlemek ve enerji tüketimini arttırmamak için sıcak yiyeceklerin ve içeceklerin dolaba konmadan önce soğumaları için dışarıda bir müddet bekletilmeleri gerekir.

### Dondurulacak gıdaların paketlenmesi

- Gıdaları porsiyonlar halinde dondurunuz.

### - Uygun ambalaj

- Plastik folyolar
- Polietilen rulo folyo
- Alüminyum folyo
- Dondurucu kapları

### Uygun olmayan ambalaj

- Ambalaj kağıdı
- Parşömen kağıdı
- Selofan
- Çöp torbaları
- Kullanılmış alışveriş poşetleri

- Ambalajın havasını alınız.

- Ambalajı şunlarla sıkıca kapatınız

- Paket lastiği
- Plastik klipsler
- Sicim veya
- Soğuğa dayanıklı yapışkan bantlar

**Faydalı bilgi:** Polietilen torba ve folyolar bir folyo kaynak makinesi ile kapatılabilir.

- Paketin üzerine içindikileri ve dondurulma tarihini yazınız.

## Dondurma ve saklama

### Gıdaları yerleştirmeden önce

- 2 kg'dan daha fazla taze gıda dolaba yerleştirilecekse, bunu yapmadan bir süre önce SuperFrost fonksiyonunu açınız (bkz. "SuperFrost kullanımı").

Bu şekilde, daha önce yerleştirilmiş olan donmuş ürünler bir miktar soğuk depolamış olur.

### Dondurulacak gıdaların yerleştirilmesi

Gıdalar dondurucu bölmenin herhangi bir yerinde, tercihen alt dondurucu sepetinde dondurulabilir.

Büyük miktarlardaki gıdaları büyük dondurucu sepetine koyunuz.

- Dondurulacak malzemeyi dondurucu sepetlerinin tabanına yayararak yerleştiriniz, bu şekilde dondurulacak malzeme mümkün olduğunca hızlı bir şekilde tamamen donar.
- Birbirlerine veya yüzeylere yapışmalarını için paketleri kuru bir şekilde koyunuz.
- Dondurucu sepetleri için izin verilen ağırlıklar aşağıdaki tabloda verilmiştir:

|                  | Üst dondurucu sepeti | Alt dondurucu sepeti |
|------------------|----------------------|----------------------|
| <b>F 24x2 Vi</b> | 12 kg                | 12 kg                |
| <b>F 26x2 Vi</b> | 20 kg                | 20 kg                |

Dondurulacak gıda, çözölmeye başlamamaları için daha önce dondurulmuş gıdalara temas etmemelidir.

### Dondurulmuş gıdaların muhafaza süreleri

Gıdaların saklanabileceği süre öngörülen -18 °C'lik sıcaklığa uyulduğunda bile çok farklıdır. Dondurulmuş ürünlerde de çok yavaş bir bozulma süreci gerçekleşir. Havadaki oksijen sonucu ör. katı yağ ekşiyebilir. Yağsız et bu sebeple yağlı etten iki kat daha uzun bir süre saklanabilir.

Verilen saklama süreleri farklı gıda gruplarının dondurucu bölmede muhafaza sürelerine yönelik referans değerlerdir.

| Gıda grubu                 | Saklama Süresi (Ay) |
|----------------------------|---------------------|
| Dondurma                   | 2 ila 6             |
| Ekmek, Hamur İşleri        | 2 ila 6             |
| Peynir                     | 2 ila 4             |
| Balık, yağlı               | 1 ila 2             |
| Balık, yağsız              | 1 ila 5             |
| Salam, jambon              | 1 ila 3             |
| Av eti, domuz eti          | 1 ila 12            |
| Kümes hayvanları, dana eti | 2 ila 10            |
| Sebze, meyve               | 6 ila 18            |
| Baharatlı otlar            | 6 ila 10            |

Piyasada mevcut dondurulmuş gıdaların ambalajlarında verilen son kullanma tarihi belirleyicidir.

Sabit -18 °C dondurucu bölmesi sıcaklığında ve uygun hijyen şartlarıyla gıdalar mümkün maksimum süre saklanabilir ve gıda atıkları önlenir.

### Dondurulmuş gıdaların çözülmesi

Çözölmeye başlamış veya çözülmüş gıdaları tekrar dondurmayınız. Bu gıdaları ancak işlemde geçirdikten sonra (pişirme veya kızartma) tekrar dondurabilirsiniz.

Dondurulmuş gıdaları

- Mikrodalga fırında,
- Fırında “Turbo” veya “Çözme” programında,
- Oda sıcaklığında,
- Soğutucu bölmede (dondurulmuş gıdanın verdiği soğukluk diğer gıdaların soğutulması için kullanılır),
- Buharlı fırında çözebilirsiniz.

**Yassı et ve balık parçaları** tamamen çözülmeyen tavaya verilebilir.

**Et ve balık parçalarını** (ör.: kıyma, piliç, balık fileto gibi) diğer gıdalara temas ettirmeden çözdürünüz. Çözölme sırasında oluşan suları hemen toplayıp özenli bir şekilde bertaraf ediniz.

**Meyveler** oda sıcaklığında hem paketinde hem de kapalı bir kaptaki çözülebilir.

**Sebzeler** genel olarak donmuş durumda kaynayan suya verilebilir veya kızgın yağda sotelenebilir. Pişme süresi hücre yapısının değişmiş olmasından dolayı taze sebzedenkinden biraz daha kısadır.

### İçeceklerin hızlı bir şekilde soğutulması

Hızlı bir şekilde soğumaları için dondurucu bölmeye konulmuş olan şişeleri **en geç bir saat sonra** tekrar dışarı alınız. Şişeler patlayabilir.

## Buz/su pınarının kullanımı

Buz/su pınarının çalışması için bir su bağlantısı gerekir (bkz. “Kurulum” – Su bağlantısı” bölümü).

Buz/su pınarından uzun bir süre soğuk su ya da buz almazsanız, suyun/buzun tadı bozulabilir. En iyi su kalitesi düzenli aralıklarla su/buz alınırsa elde edilir.

Cam kırığı sonucu yaralanma tehlikesi.

Suyu ve buzları almak için sağlam duran bir kap kullanınız.

⚠ Yanlış işlem sonucu yaralanma tehlikesi.

Elinizi buz/su pınarı çıkışının altına tutarsanız, yaralanma tehlikesi oluşur.

Elinizi buz/su pınarı çıkışının altına tutmayınız.

⚠ Yanlış işlem sonucu yaralanma tehlikesi.

Buz küpü kabının çıkış deliğine elinizi sokarsanız yaralanma tehlikesi oluşur.

Buz küpü kabının çıkış deliğine asla elinizi sokmayınız.

⚠ Mikroplu su sonucu sağlık riski.

Kirli suyun tüketilmesi hastalıklara yol açabilir.

Buz/su pınarı ilk kez çalıştırdıktan sonra alınan ilk 5 bardak soğutulmuş su ve ilk 30–40 adet buz küpü tüketilmemelidir, çünkü bu su, su hatlarının ilk kez yıkanması içindir.

Bu aynı zamanda, cihaz uzun bir süre kullanılmadıktan sonra ilk kez çalıştırıldığında da geçerlidir.

⚠ Buz küpü ünitesinin bloke olması sonucu hasar tehlikesi.

Buz küpü hazırlama ünitesi bloke olup zarar görebilir.

Hızla soğutmak için buz küpü hazırlama ünitesinin içine şişe veya gıda koymayınız.


Buz/su pınarı 2 dakika boyunca kullanılmadığında ya da cihaz kapısı açıldığında, buz/su pınarı otomatik olarak bekleme moduna geçer ve aydınlatma söner.

Etkinleştirildikten sonra, soğuk su ve buz verilmesi birkaç saniye sürer.




### Sebil açma

Buz küpleri sadece buz küpü kabı tamamen kapalıyken üretilir.

- Ayar  modunda < ve > sensörlü tuşları yardımıyla Sebil seçimi yapınız ve seçiminizi OK ile onaylayınız.
- < ve > sensörlü tuşları yardımıyla Açık öğesini seçiniz ve seçiminizi OK ile onaylayınız.
- Cihaz kapısını kapatınız.

Buz/su pınarı artık kullanıma hazırdır.

Buz/su pınarı kumanda panelinin tüm tuşlarının arka planı artık beyaz renktedir.

Değilse, çalıştırma kilidi etkinleştirilmiş demektir (sensörlü  tuşunun arka planı beyazdır, bkz. “Buz/su pınarı”, “Çalıştırma kilidinin etkinleştirilmesi ve etkisiz kılınması” bölümleri).

Dondurucu bölme soğuduktan sonra, buz küpü hazırlama ünitesine su dolar.

Su donduktan sonra buz küpleri, buz küpü hazırlama ünitesinden buz küpü kabına düşerler.

Buz küpü kabı dolduğunda buz küpü üretimi otomatik olarak durdurulur.

Buz/su pınarı açıldıktan sonra ilk buz küpü porsiyonunun hazır olması 24 saat kadar sürebilir.

Cihaz kapısı açılıp kapatıldıktan sonra, buz/su pınarının kullanıma hazır olması ve sensörlü tuşların tekrar kullanılabilmesi birkaç saniye sürebilir.

### Soğuk su alma

İlk çalıştırma işleminin ardından su devresinde muhtemelen hava bulunacaktır. Hiç hava kabarcığı kalmayana dek su alın.

Buz/su pınarında kullanılan malzemelerin kokusu ve tadı yoktur.

Uzun bir sürenin ardından tekrar su alırsanız, alınan suyun tadı hafifçe bozulmuş olabilir. Bu durumda alınan ilk 15 bardak suyu dökünüz.

En iyi su kalitesini düzenli aralıklarla su/buz alırsanız elde edersiniz.

- Buz/su pınarı çıkışının altına sağlam duran bir kap koyunuz.



- Sensörlü soğuk su tuşunu basılı tutunuz.

Sensörlü tuş basılı tutulduğu müddetçe, çıkıştan soğuk su akar.

30 saniye sonra işlem otomatik olarak sonlanır. Daha fazla suya ihtiyacınız varsa, 5 saniye bekleyiniz ve sensörlü tuşa tekrar dokununuz.

Suyun daha soğuk olmasını isterseniz, kaba buz küpü doldurunuz.

Fazla miktarda su alınması durumunda, suyun ısınması mümkündür.

## Buz/su pınarının kullanımı

### Buz küpü ve kırılmış buz (“crushed ice”) alma

Buz/su pınarı açıldıktan sonra ilk buz küpü porsiyonunun hazır olması 24 saat kadar sürebilir.

- Buz/su pınarı çıkışının altına sağlam duran bir kap koyunuz.



- Sensörlü buz küpü veya kırılmış buz tuşuna basınız ve basılı tutunuz.

Sensörlü tuş basılı tutulduğu müddetçe, çıkıştan buz düşer.

30 saniye sonra işlem otomatik olarak sonlanır. Daha fazla buza ihtiyacınız varsa, 5 saniye bekleyiniz ve sensörlü tuşa tekrar dokununuz.

- Kap neredeyse tamamen dolduğunda sensörlü tuşa basmayı bırakınız. Aksi takdirde kap taşar veya buzlar çıkışı bloke eder.

Buz küpü hazırlama ünitesi, 24 saat içinde yaklaşık 1,3 kg buz küpü üretir.


Buz küpü üretim miktarı dondurucu bölme içindeki sıcaklığa bağlıdır. **Sıcaklık ne kadar düşük olursa, belirli bir zaman dilimi içinde o kadar fazla buz küpü üretilir.**

Buz küpü kabını düzenli olarak, en geç bir haftadan uzun bir süre buz alınmıyorsa, boşaltınız ve temizleyiniz (bkz. “Temizlik ve bakım” – “Buz küpü hazırlama ünitesinin boşaltılması ve temizlenmesi” bölümü).

Bu şekilde daima taze buz küpünüz olur ve buz küplerinin birbirlerine yapışması önlenir.

### Sebil kapatma

- Su kapama vanasını cihazın gücünü kapatmadan yaklaşık 3 saat önce kapatınız – böylece durgun su sonucu küf oluşumu önlenir.

- Ayar  modunda sensörlü < ve > tuşları yardımıyla Sebil seçimi yapınız ve seçiminizi OK ile onaylayınız.


- Sensörlü < ve > tuşları yardımıyla Kapalı öğesini seçiniz ve seçiminizi OK ile onaylayınız.

Buz/su pınarı artık kapatılmıştır ve kumanda panelindeki sensörlü tuşların arka planı beyaz değildir.


### Çalıştırma kilidinin etkinleştirilmesi/etkisiz kılınması

Çalıştırma kilidiyle, buz/su pınarını ör. çocuklar tarafından yetkisiz kullanıma karşı emniyet altına alabilirsiniz.



- Sensörlü  tuşuna arka planı beyaz olana ve kısa bir sinyal sesi duyulana dek dokununuz.

Buz/su pınarının diğer sensörlü tuşları artık kilitlemiştir ve kullanılamaz.

- Çalıştırma kilidini etkisiz kılmak için sensörlü  tuşuna arka plan rengi değişene ve kısa bir sinyal sesi duyulana dek yakl. 3 saniye dokununuz.

## Otomatik buz çözme


---

Cihaz, buzlanmanın otomatik olarak çözülmesini sağlayan bir “NoFrost” sistemine sahiptir.

Oluşan nem buharlaştırıcıda yoğuşur, zaman zaman otomatik olarak çözülür ve buharlaşır.

Otomatik buz çözme sayesinde dondurucu bölmede asla buzlanma olmaz. Bu özel sistem sonucunda gıdalar çözülmez.

Cihazın elektronik devrelerine veya aydınlatmanın içine su girmemesine dikkat ediniz.

 Nüfuz eden nem sonucu hasar tehlikesi.

Buharlı temizlik makinesinin buharı plastıklere ve elektrikli bileşenlere zarar verebilir.

Cihazı temizlemek için buharlı temizlik aleti kullanmayınız.

Cihazın içindeki tip etiketi çıkarılmamalıdır. Tip etiketi bir arıza durumunda gerekli olacaktır.

### Temizlik ürünlerine ilişkin bilgiler

Yüzeyle zarar vermemek için şu ürünleri **kullanmayınız**:

- soda, amonyak, asit veya klorür içeren temizlik ürünleri
- kireç çözücü temizlik ürünleri
- aşındırıcı temizlik ürünleri (ör. ovma tozu, ovma kremi vb.)
- çözücü içeren temizlik ürünleri
- paslanmaz çelik temizlik ürünü
- bulaşık makinesi temizleyici
- fırın spreyleri
- cam temizleme ürünleri
- aşındırıcı sert süngerler ve fırçalar (ör. bulaşık süngeri)
- kir silgileri
- keskin metal kazıyıcılar.

Cihazın içinde sadece, gıdalar için zararlı olmayan temizlik ve bakım ürünleri kullanınız.

Temizlik için ılık su ve bir miktar elde bulaşık deterjanı kullanmanızı tavsiye ederiz.

Buz/su pınarının damlama ızgarası, arka paneli ve çerçevesi kaliteli bir yüzey kaplaması ile kaplanmıştır. Bu kaplama yüzeyi kirlerden korur ve temizliği kolaylaştırır.

## Temizlik ve bakım

⚠ Hatalı temizlik ve bakım sonucu hasar tehlikesi.

Yüzey kaplaması zarar görür.

Buz/su pınarının damlama ızgarası, arka panelini ve çerçevesini şunlarla işlemiden **geçirmeyiniz**

– Paslanmaz çelik temizleme ürünü:  
Aksi takdirde kaplama zarar görür.

– Miele paslanmaz çelik bakım ürünü:

Bu ürün belirgin çizgiler oluşturur.

⚠ Hatalı temizlik sonucu hasar tehlikesi.

Yüzey kaplaması zarar görür.

Buz/su pınarının damlama kabını ve damlama ızgarasını bulaşık makinesinde yıkamayınız.

⚠ Yapıştırıcılar nedeniyle hasar tehlikesi.

Yüzey kaplaması, yapıştırıcı nedeniyle zarar görür ve kirlere karşı koruyucu özelliğini kaybeder.

Buz/su pınarının parçaları üzerine yapışkanlı not kağıtları, şeffaf yapışkan bant, maskeleyen bant veya başka yapıştırıcılar uygulamayınız.

### Cihazın temizliğinden önce

- Açma/kapama tuşuna basarak cihazın gücünü kapatınız.
- Yiyecekleri cihazdan çıkartınız ve serin bir yerde muhafaza ediniz.
- Çıkarılabilecek tüm diğer parçaları temizlemek üzere çıkarınız (bkz. “Cihazın içinin tasarımı” bölümü).

## Cihazın içi, aksesuarlar

Cihazı en az ayda bir defa olmak üzere düzenli olarak temizleyiniz. Kirlerin kurummasını beklemeyiniz, hemen temizleyiniz.

- Cihazın içini ılık su ve bir miktar elde bulaşık deterjanı ile temizleyiniz. Bütün parçaları elde yıkayınız, bulaşık makinesine koymayınız.
- Ardından temiz su ile siliniz ve her şeyi bir bezle kurulayınız.
- Yeterince havalandırmak ve koku oluşmasını önlemek için cihazın kapısını kısa bir süre daha açık bırakınız.

## Alüminyum çerçeveler

Rafların çerçeveleri kısmen alüminyumdandır.

Alüminyum canlı bir materyaldir. Bakış açısı, ışık ve ortam yansıma etkisini ve bu şekilde cihazın görünümünü etkiler. Alüminyum çizilmelere ve kesilmelere karşı hassastır.

Kirler uzun süre etki ettiğinde, alüminyum çerçeveler değişime uğrayabilir veya renk değiştirebilir. Bu neden alüminyum çerçevelerdeki kirleri hemen temizleyiniz.

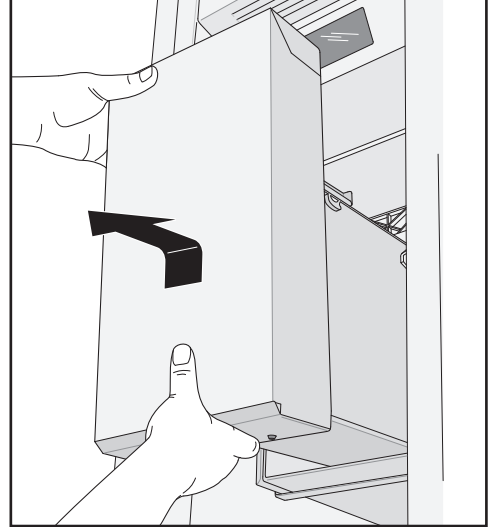
## Buz küpü kabının boşaltılması ve temizlenmesi

Buz küpü kabını düzenli olarak temizleyiniz. Bu şekilde, daima taze buz küpü üretilmesi sağlanır.

Buz küpü kabını düzenli olarak boşaltınız. Bu şekilde buz küplerinin donarken birbirlerine yapışmalarını önlersiniz.

Dolu buz küpü kabı çok ağırdır. Kabı iki elinizle tutarak çıkarınız.

- Cihazın kapısını açınız.



- Buz küpü kabını her iki elinizle kaldırınız ve öne doğru çekerek cihazdan çıkarınız.
- Buz küpü kabını boşaltınız ve sıcak suyla yıkayınız.
- Yeni buz küplerinin kaba yapışmaması için buz küpü kabını iyice kurulayınız.

## Temizlik ve bakım

- Buz küpü kabını yeniden takmak için kabı yerine oturuncaya kadar cihazın içine itiniz.
- Buz küpü kabını tamamen itemezseniz, buz küpü kabı içindeki besleme vidasını biraz çeviriniz.

### Damlama kabının temizlenmesi

Damlama kabı taşan suların toplanmasına yarar.

Koku oluşumunu önlemek amacıyla damlama kabını her gün temizlemeniz gerekir.

- Damlama ızgarasını çıkartınız.
- Damlama kabını çıkarıp temizleyiniz.
- Damlama kabını bir bezle kurulayınız.
- Damlama kabını ve damlama ızgarasını geri yerleştiriniz.

### Kapı lastiğinin temizlenmesi

⚠ Hatalı temizlik sonucu hasar tehlikesi.

Kapı lastiği yağla işlem görürse geçirgenleşebilir.

Kapı lastiğini yağ ile herhangi bir işleme tabi tutmayınız.

- Kapı lastiğini düzenli olarak duru su ile temizleyiniz ve ardından bir bez ile iyice kurulayınız.

### Havalandırma açıklıklarının temizlenmesi

Biriken tozlar enerji tüketimini artırır.

- Havalandırma açıklıklarını bir fırça veya elektrikli süpürge ile temizleyiniz (bunun için ör. Miele elektrikli süpürge'nin fırçasını kullanınız).

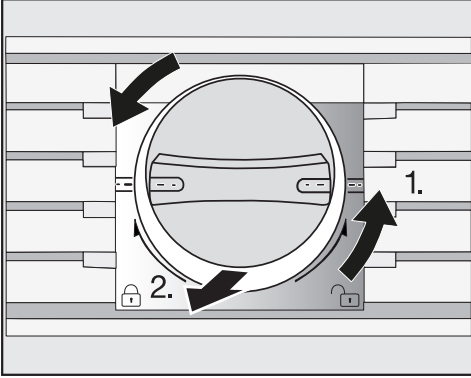


### Su filtresinin (IntensiveClear süzgeç filtre) temizlenmesi

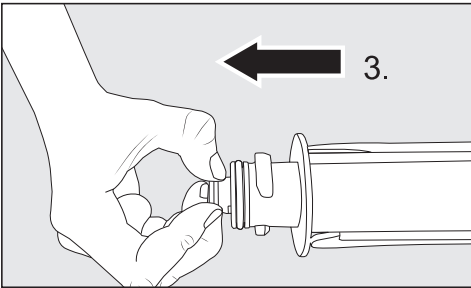
IntensiveClear süzgeç filtre üretilen buz küpü miktarına bağlı olarak yaklaşık her 6 ayda bir temizlenmelidir.

Ekranda gösterilen: Su filtresini temizleyin.

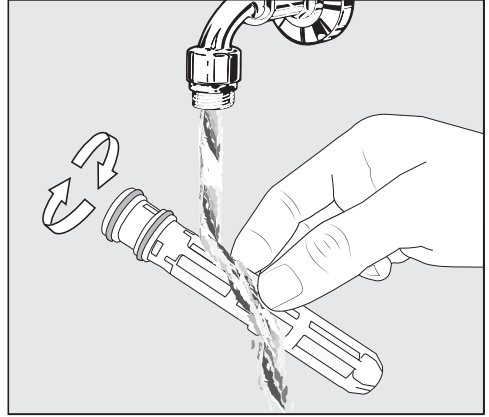
- Bildirimi OK ile onaylayınız.



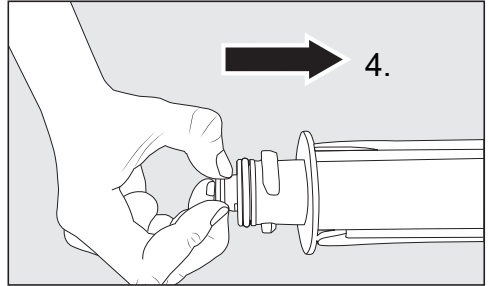
- Kapaktaki filtre kartuşunu yatay konuma kadar saat yönünün tersine çeviriniz 1.) ve çekerek filtre açıklığından çıkarınız 2.).



- Süzgeci filtre kartuşunun arkasından çekerek çıkarınız 3.).

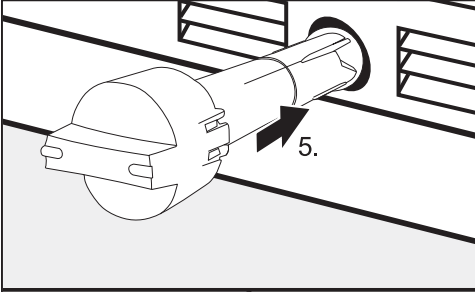


- Süzgeci akan ılık suyun altında yıkayınız. Bu sırada, süzgeci her tarafı temizlenecek şekilde çeviriniz.

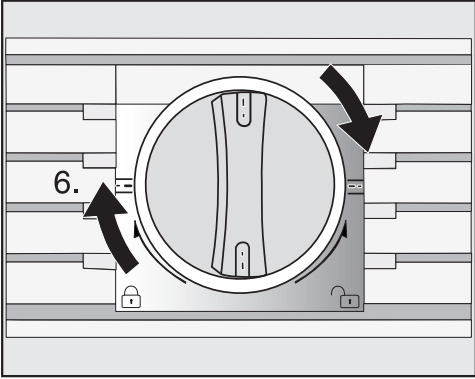


- Süzgeci arkadan filtre kartuşuna geri takınız 4.).

## Temizlik ve bakım



- Filtre kartuşunu sokabildiğiniz kadar filtre açıklığına sokunuz 5.), bu sırada kapak yatay durumda olmalıdır.






- Kapaktaki filtre kartuşunu dikey konuma kadar saat yönünde çeviriniz 6.).



⚠ Dışarı sızan su sonucu hasar tehlikesi.

Filtre kartuşunun doğru takılmaması durumunda cihazdan su sızması tehlikesi oluşur.

Filtre kartuşunun takılması sırasında işarete kadar çevirmeye dikkat ediniz.

IntensiveClear süzgeç filtre temizlendikten sonra, su filtresi göstergesi  ekranda ayar modu  vasıtasıyla sıfırlanmalıdır (bkz. “Başka ayarlar gerçekleştirilmesi” – “Su filtresi göstergesi  sıfırlama” bölümü).

### Temizlikten sonra

- Tüm parçaları cihaza yerleştiriniz.
- Cihazın gücünü tekrar açınız.
- Dondurucu bölmenin hızla soğuması için SuperFrost  fonksiyonunu bir süre için etkinleştiriniz.
- Dondurucu sepetlerini, dondurucu bölme içindeki sıcaklık yeterince düşüğünde, içinde dondurulmuş gıdalar ile birlikte geri takınız.
- Dondurucu bölmede en az -18 °C'lik sabit sıcaklığa ulaşıldıktan sonra, SuperFrost  fonksiyonunu kapatınız.

Cihaz buz küpü hazırlanması için şebeke suyunu filtreleyen bir su filtresi ile (IntensiveClear süzgeç filtre) teslim edilir.

IntensiveClear süzgeç filtre musluk su-  
yundaki partikülleri filtre eder, bakterileri ya da mikropları değil.

Su filtresinin değiştirilmesine gerek yoktur. Bununla birlikte buz küplerinin kalitesinin mükemmel olması için, su filtresinin düzenli olarak temizlenmesi önem taşır.

Yeni bir su filtresi taktıktan sonra, prensip olarak su filtresinin takılmasını takip eden 24 saat içinde üretilen tüm buz küplerini imha ediniz.

IntensiveClear süzgeç filtre, üretilen buz küpü miktarına bağlı olarak yaklaşık her 6 ayda bir temizlenmelidir.

Ekranla Su filtresini temizleyin görüntülenir.

- IntensiveClear süzgeç filtreyi temizleyiniz (bkz. “Temizlik ve bakım” – “Su filtresinin (IntensiveClear süzgeç filtre) temizlenmesi” bölümü).

## Ne Yapmalı, eğer...?

Günlük kullanım sırasında ortaya çıkabilecek arıza ve hataların çoğunu kendiniz giderebilirsiniz. Çoğu durumda yetkili servisi çağırarak zorunda kalmayacağınızdan zaman ve masraftan tasarruf edersiniz.

Aşağıdaki tablolar size arıza ve hataları bulmakta ve gidermekte yardımcı olacaktır.







Soğuk kaybını mümkün olduğunca düşük tutmak için arıza giderilene dek cihazın kapısını mümkün olduğunca açmayınız.

| Problem   | Sebebe ve Çözüm   |
|---|---|
| <b>Cihazınızın sorunsuz çalışmadığını düşünüyorsanız, Otomatik test gerçekleştiriniz. Bu test sırasında cihazınız olası hatalar ve arızalar açısından kontrol edilir.</b> | <p>Otomatik test gerçekleştirildikten sonra olası hatalar ekranda görüntülenir.</p> <ul style="list-style-type: none"><li>■ Otomatik testi çalıştırınız (bkz. “Başka ayarlar” – “Otomatik test <input checked="" type="checkbox"/> gerçekleştirilmesi” bölümü).</li><li>■ Gerekirse yetkili servisi arayıp görüntülenen hata bildirim(ler)i hakkında bilgi veriniz.</li></ul>   |
| <b>Cihaz soğutmuyor ve cihaz kapısı açıldığında iç aydınlatma lambası yanmıyorsa?</b>   | <p>Cihazın gücü açılmamıştır.</p> <ul style="list-style-type: none"><li>■ Cihazın gücünü açınız. Ekranda sıcaklık göstergesi görüntülenir.</li></ul> <p>Fiş prize düzgün takılmamıştır.</p> <ul style="list-style-type: none"><li>■ Elektrik fişini prize takınız.</li></ul> <p>Elektrik sigortası atmıştır. Cihazda, bina elektrik tesisatında veya başka bir cihazda arıza meydana gelmiş olabilir.</p> <ul style="list-style-type: none"><li>■ Bir elektrik teknisyeni veya yetkili servisi çağırınız.</li></ul> |

| Problem  | Sebebe ve Çözüm  |
|--|--|
| <b>Kompresör giderek daha sık ve daha uzun çalışıyorsa ve cihaz içindeki sıcaklık çok düşüktür mü?</b> | Dolap içindeki havalandırma açıklıklarının önü kapanmış veya tozlanmış.<br>■ Havalandırma açıklıklarının önünü kapatmayınız.<br>■ Havalandırma açıklıklarını düzenli olarak tozdan arındırınız.  |
|  | Cihaz kapısı çok sık açılmış veya büyük miktarda yiyecek henüz yerleştirilmiştir ya da dondurulmuştur.<br>■ Cihaz kapısını sadece gerektiğinde ve mümkün olduğunca kısa bir süre için açınız.<br>Gerekli sıcaklık bir süre sonra kendiliğinden tekrar ayarlanır. |
|  | Cihaz kapısı düzgün kapanmamıştır.<br>Dondurucu bölmede kalın bir buz tabakası oluşmuş olabilir.<br>■ Cihaz kapısını kapatınız.<br>Gerekli sıcaklık bir süre sonra kendiliğinden tekrar ayarlanır.   |
|  | Kalın bir buz tabakası oluşmuş olması halinde, soğutma performansı azalır ve bunun sonucunda enerji tüketimi artar.<br>■ Cihazın buzlarını çözünüz ve cihazı temizleyiniz.   |
|  | Oda sıcaklığı çok yüksektir. Oda sıcaklığı ne kadar yüksekse, kompresör de o kadar uzun çalışır.<br>■ “Kuruluma-Kuruluma yeri” bölümünde verilen bilgileri dikkate alınız.   |
|  | Cihaz montaj nişine doğru monte edilmemiştir.<br>■ “Montaj bilgileri” – “Cihazın montajı” bölümündeki bilgileri dikkate alınız.  |

## Ne Yapmalı, eğer...?

| Problem  | Sebebe ve Çözüm   |
|--|---|
| <b>Kompresör giderek daha sık ve daha uzun çalışıyorsa ve buzdolabı içindeki sıcaklık çok düşükse?</b> | Buzdolabının içindeki sıcaklık çok düşük bir değere ayarlanmıştır.<br>■ Sıcaklık ayarını düzeltiniz.  |
|  | Büyük miktarda gıda tek seferde dondurulmuştur.<br>■ “Dondurma ve saklama” bölümündeki bilgileri dikkate alınız.  |
|  | SuperFrost fonksiyonu halen daha açıktır.<br>■ Enerjiden tasarruf etmek için SuperFrost fonksiyonunu, otomatik olarak kapanmadan önce kendiniz de kapatabilirsiniz.   |
| <b>Kompresör giderek daha seyrek ve daha kısa çalışıyor ve cihaz içindeki sıcaklık yükseliyorsa?</b>   | Bu bir hata değildir. Ayarlanan sıcaklık değeri çok yüksektir.<br>■ Sıcaklık ayarını düzeltiniz.<br>■ Sıcaklığı 24 saat sonra tekrar kontrol ediniz.  |
|  | Dondurulmuş gıdalar çözölmeye başlıyorsa?<br>Cihazın bulunduğu oda sıcaklığı yapılan ayarın altına düşmüş olabilir.<br>Oda sıcaklığı çok düşük ise kompresör daha ender çalışır. Bu sebeple dondurucu bölme çok ısınabilir.<br>■ “Kurulum-Kurulum yeri” bölümünde verilen bilgileri dikkate alınız.<br>■ Oda sıcaklığını artırınız. |
| <b>Kompresör devamlı çalışıyorsa?</b>  | Bu bir arıza değildir. Enerjiden tasarruf etmek üzere, kompresör düşük soğutma ihtiyacında daha düşük bir devire geçer. Bunun sonucunda kompresörün çalışma süresi uzar.  |
| <b>Dondurulan gıdalar yapışmışsa?</b>  | Yiyecekler, ambalajları ıslak bir şekilde dolaba konulmuştur.<br>■ Yapışmış malzemeyi bir kaşık sapı ile ayırınız.  |
| <b>Bir uyarı sinyali duyuluyorsa?</b>  | Cihaz kapısı yaklaşık 2 dakikadan daha uzun bir süredir açıktır.<br>■ Cihaz kapısını kapatınız.   |







| Problem  | Sebeup ve Çözüm  |
|--|--|
| <b>Cihaz kapısı açık olmasına rağmen uyarı sinyali duyulmuyorsa?</b>   | <p>Sinyal seslerini kapatmışsınızdır.</p> <ul style="list-style-type: none"><li>■ Sinyal sesini ayar  modundan tekrar etkinleştiriniz.</li></ul> <p>Şabat modu  fonksiyonu etkindir: Sıcaklık göstergesi yanmaz ve ekranda  sembolü yanar.</p> <ul style="list-style-type: none"><li>■ Şabat modunu istediğiniz anda etkisiz kılabilirsiniz (bkz. “Başka ayarlar gerçekleştirilmesi” – “Şabat modu  açma/kapatma” bölümü).</li></ul> |
| <b>Cihaz kapısı açılmıyorsa?</b>   | <p>Pull2open kapı asistanı etkinleştirilmiştir ancak cihazın kulpsuz bir dekor kapağı vardır.</p> <ul style="list-style-type: none"><li>■ Kulpsuz dekor kapaklarda Push2open fonksiyonunu etkinleştiriniz (bkz. “Başka ayarlar gerçekleştirilmesi” – “Kapı asistanı  açma” bölümü).</li></ul>   |
| <b>Cihaz kapısı Şabat modu  etkinleştirildiğinde açılmıyorsa?</b> | <p>Kapı asistanı Push2open ve ayrıca Şabat modu etkinleştirilmiştir.</p> <ul style="list-style-type: none"><li>■ Şabat modu etkinleştirildiğinde kapı asistanı etkisiz kılınır.</li><li>■ Cihaz kapısını yandan veya alttan çekerek açınız.</li></ul>  |

# Ne Yapmalı, eğer...?

## Ekran bildirimleri


| Uyarı  | Sebeup ve Çözüm   |
|--|---|
| <b>Uyarı sinyali duyuluyor ve ekranda</b> Dondurucu sıcaklığı çok yüksek. Maks. sıcaklık: °C <b>bildirim gösteriliyor?</b> | <p>Cihazın içindeki sıcaklık çok fazla yükselmiştir. Bunun sebepleri şunlar olabilir:</p> <ul style="list-style-type: none"><li>– cihaz kapısı çok sık açılmıştır veya halen açık duruyordur,</li><li>– büyük miktarda gıda dondurulmuştur,</li><li>– uzun süreli bir elektrik kesintisi yaşanmıştır.</li></ul> <p>■ Uyarı sinyalinin sizi rahatsız etmesi halinde, sinyali sonlanmadan önce ekrandaki sensörlü OK tuşuna dokunarak kendiniz de kapatabilirsiniz.</p> <p>Uyarı sinyali kesilir.</p> <p>■ Alarm durumunu gideriniz.</p> <p>Uyarı sinyali kesilir ve ekrandaki bildirim silinir.</p> <p>Sıcaklık göstergesi, dondurucu bölmede sıcaklık yükselişi sırasında ortaya çıkan en yüksek sıcaklığı gösterir.</p> <p>■ Sıcaklığa bağlı olarak gıdaların çözülmüş veya çözülmeye başlamış olup olmadıklarını kontrol ediniz. Çözülmüş veya çözülmeye başlamışlarsa, gıdaları tekrar dondurmadan önce işlemde geçirin (haşlayınız veya kızartınız).</p> <p>■ Elektrik kesintisi durumunda buz küpü kabında buz küpü olup olmadığını kontrol ediniz ve varsa bu küpleri atınız. Aksi takdirde buz küpleri tekrar birbirine yapışır ve genleştiklerinden dolayı buz küpü kabına zarar verir.</p> |
| <b>Uyarı sinyali duyuluyor ve ekranda</b> Kapıyı kapatın <b>bildirim görüntüleniyor?</b>                                   | <p>Cihazın kapısı açıktır.</p> <p>■ Cihaz kapısını kapatınız.</p> <p>■ Uyarı sinyalini sonlanmadan önce kapatmak isterseniz, ekrandaki sensörlü OK tuşuna dokununuz.</p> <p>Uyarı sinyali kesilir.</p>  |
| <b>Sıcaklık göstergesi yanmıyor ve ekranda</b> <b>gösteriliyor?</b>  | <p>Şabat modu etkinleştirilmiştir: İç aydınlatma kapalıdır ve cihaz soğutmaya devam etmektedir.</p> <p>■ Şabat modunu istediğiniz anda etkisiz kılabilirsiniz (bkz. “Başka ayarlar gerçekleştirilmesi” – “Şabat modu açma/kapatma”).</p>  |



| Uyarı   | Sebeup ve Çözüm   |
|---|---|
| <b>Ekranda “F Lütfen Miele yetkili servisini arayın” görüntüleniyor ve ayrıca bir uyarı sinyali duyuluyorsa?</b>  | <p>Bir arıza söz konusudur.</p> <ul style="list-style-type: none"><li>■ Duruma göre hata bildirimini not ediniz.</li><li>■ Yetkili servisi çağırınız.</li><li>■ Uyarı sinyalini kapatmak için  sembolüne dokununuz.</li></ul> <p>Hata bildirimini ancak cihaz hatası giderildiğinde ekrandan kaldırılır.</p>   |
|   | <p>Düşük veya yüksek gerilim söz konusudur.</p> <ul style="list-style-type: none"><li>■ “Kurulum” – “Elektrik bağlantısı” bölümünde verilen bilgileri dikkate alınız.</li><li>■ Gerekirse yetkili servisi çağırınız.</li><li>■ Uyarı sinyalini kapatmak için  sembolüne dokununuz.</li></ul> <p>Hata bildirimini ancak cihaz hatası giderildiğinde ekrandan kaldırılır.</p>  |
| <b>Ekranda  görüntüleniyor. Cihaz soğutmuyor, ancak cihazın kumandası çalışıyorsa?</b> | <p>Fuar modu  etkinleştirilmiştir. Fuar modu bayiye, soğutmayı çalıştırmadan cihazı tanıtma imkanını verir. Özel kullanımda bu ayara gerek yoktur.</p> <ul style="list-style-type: none"><li>■ Fuar modunu  kapatınız (bkz. “Başka ayarlar gerçekleştirilmesi” – “Fuar modu  kapatma” bölümü).</li></ul> |

## Ne Yapmalı, eğer...?

### Buz/su pınarı ile ilgili sorunlar

| Problem   | Sebepler ve Çözümler  |
|---|---|
| <b>Buz/su pınarı açılmıyorsa?</b>                             | <p>Cihaz elektrik şebekesine bağlanmamıştır.</p> <ul style="list-style-type: none"><li>■ Cihazın elektrik bağlantısının yapılmış olup olmadığını kontrol ediniz.</li></ul> <p>Buz/su pınarı çalıştırma kilidi etkindir (sensörlü  tuşunun arka planı beyaz).</p> <ul style="list-style-type: none"><li>■ Çalıştırma kilidini etkisiz kılınız (bkz. “Buz/su pınarının kullanımı” – “Çalıştırma kilidinin etkinleştirilmesi ve etkisiz kılınması” bölümü).</li></ul> |
| <b>Buz/su pınarı açıldıktan sonra hemen kullanılmıyorsa?</b>  | <p>Bu bir arıza değildir. Cihaz kapısı açılıp kapatıldıktan sonra, buz/su pınarının kullanıma hazır olması birkaç saniye sürebilir.</p>   |
| <b>Buz küpü verilmiyorsa?</b>                                 | <p>Buz/su pınarı çıkışı birbirine yapışmış buzlar tarafından tıkanmıştır.</p> <ul style="list-style-type: none"><li>■ Yapışmış buzları çıkarınız.</li><li>■ Buz küpü kabını düzenli olarak, en geç bir hafta boyunca buz alınmadıysa, boşaltınız ve temizleyiniz (bkz. “Temizlik ve bakım” – “Buz küpü hazırlama ünitesinin boşaltılması ve temizlenmesi” bölümü).</li></ul> <p>Buz/su pınarı açıldıktan sonra ilk buz küpü porsiyonunun hazır olması 24 saat kadar sürebilir.</p>  |
| <b>Buz/su pınarından alınan soğuk suyun tadı iyi değilse?</b> | <p>Uzun bir sürenin ardından tekrar ilk kez soğuk su alırsanız, alınan suyun tadı hafifçe bozulmuş olabilir.</p> <ul style="list-style-type: none"><li>■ Bu durumda alınan ilk 15 bardak suyu dökünüz.</li></ul>  |

### Buz küpü hazırlama ünitesiyle yaşanabilecek sorunlar

| Problem   | Sebebe ve Çözüm   |
|---|---|
| <b>Buz küpü hazırlama ünitesi buz küpü üretmiyorsa ya da soğuk su alınamiyorsa?</b> | Cihazın gücü açılmamıştır ya da buz/su pınarı açılmamıştır. <ul style="list-style-type: none"><li>■ Cihazın gücünün açıldığından emin olun.</li><li>■ Buz/su pınarının açıldığından emin olun.</li></ul>  |
|   | Su bağlantısı yapılmamıştır. <ul style="list-style-type: none"><li>■ Su bağlantısının doğru yapıldığından emin olunuz.</li></ul>  |
|   | Su beslemesi açılmamıştır veya havası alınmamıştır. <ul style="list-style-type: none"><li>■ Su beslemesini açınız.</li><li>■ Su beslemesinin havasının alınmış olup olmadığını kontrol ediniz.</li></ul>  |
|   | Su hortumu katlanmıştır. <ul style="list-style-type: none"><li>■ Su hortumunu kontrol ediniz ve gerekirse değiştiriniz.</li></ul>   |
|   | Dondurucu bölme sıcaklığı çok yüksektir. <ul style="list-style-type: none"><li>■ Dondurucu bölme sıcaklığını daha düşük bir değere ayarlayınız (bkz. “Doğru sıcaklık” bölümü).</li></ul>  |
|   | Cihaz kapısı çok sık açılmış bunun sonucunda kompresör çalışma süresi artmış ve buz küpü hazırlama ünitesi buz tutmuştur. <ul style="list-style-type: none"><li>■ Cihaz kapısını sadece gerektiğinde ve mümkün olduğunca kısa bir süre için açınız.</li></ul>                   |
|   | Su basıncı çok düşüktür. <ul style="list-style-type: none"><li>■ Su basıncının 200 kPa ile 800 kPa (2 bar ile 8 bar) arasında olup olmadığını kontrol ediniz.</li><li>■ Basıncın çok düşük olmasına yol açan yanlış bir valf takılmış olup olmadığını kontrol ediniz.</li></ul> |
|   | Buz/su pınarı açıldıktan sonra ilk buz küpü porsiyonunun hazır olması 24 saat kadar sürebilir.  |

## Ne Yapmalı, eğer...?




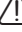
| Problem   | Sebeup ve Çözüm   |
|---|---|
| <b>Buz küpü hazırlama ünitesi sadece küçük buz küpleri üretiyorsa?</b>  | Su bağlantısı olan birden fazla ev aleti çalıştırılmaktadır. Bunun sonucunda giren su miktarı azalır.<br>■ Bulaşık makinesini, çamaşır makinesini vb. aynı anda çalıştırmaktan kaçınınız. |
|   | Su filtresi tıkanmıştır.<br>■ Su filtresinin temizlenmesi gerekıp gerekmediğini kontrol ediniz.   |
|   | Su basıncı çok düşüktür.<br>■ Su basıncının 200 kPa ile 800 kPa (2 bar ila 8 bar) arasında olup olmadığını kontrol ediniz.<br>■ Yanlış bir valf takılmış olup olmadığını kontrol ediniz.  |
| <b>Buz küpü hazırlama ünitesi sadece az miktarda ve şekilsiz buz küpleri ya da az miktarda soğuk su üretiyorsa?</b> | Su filtresi tıkanmıştır.<br>■ Su filtresinin değiştirilmesi ya da temizlenmesi gerekıp gerekmediğini kontrol ediniz.  |
|   | Su basıncı çok düşüktür.<br>■ Su basıncının 200 kPa ile 800 kPa (2 bar ila 8 bar) arasında olup olmadığını kontrol ediniz.  |
|   | Dondurucu bölme sıcaklığı çok yüksektir.<br>■ Daha düşük bir sıcaklık ayarlayınız.  |

## Ne Yapmalı, eğer...?

| Problem  | Sebeup ve Çözüm   |
|--|---|
| <b>Bu küpleri kötü bir koku ve tada sahipse?</b> | Buz küpü kabı sürekli olarak kullanılmaktadır ve düzenli olarak temizlenmelidir.<br>■ Buz küpü kabının kirli olup olmadığını kontrol ediniz, kirliyse temizleyiniz.   |
|  | Buz kabı çok ender kullanılmaktadır. Buz uzun süre saklandığında başka maddelerin tadını ve kokusunu alabilir.<br>■ Uzun bir süre kullanmadığınızda, buz küpü kabını boşaltıp temizleyiniz.   |
|  | Dondurucu bölmede paketlenmemiş gıda saklanmaktadır. Buz paketlenmemiş gıdaların tadını ve kokusunu alabilir.<br>■ Dondurucu bölmede sadece paketlenmiş gıdalar saklayınız.   |
|  | Su filtresi kirlenmiştir.<br>■ Su filtresinin temizlenmesi gerekip gerekmediğini kontrol ediniz.  |
| <b>Cihazdan dışarıya su sızıyorsa?</b>           | Su beslemesi arızalıdır.<br>■ Derhal su vanasını kapatınız.<br>■ Su borusunda bir sorun olup olmadığını kontrol ediniz.<br>■ Derhal yetkili servisi çağırınız.<br>■ Su basıncının çok yüksek olup olmadığını kontrol ediniz.                                  |
|  | Çok yüksek bir su basıncı sızıntılara yol açabilir (bkz. “Kurulum” – “Su bağlantısı” bölümü).<br>■ Su basıncının 200 kPa ile 800 kPa (2 bar ila 8 bar) arasında olup olmadığını kontrol ediniz.<br>■ Yanlış bir valf takılmış olup olmadığını kontrol ediniz. |

## Ne Yapmalı, eğer...?

### İç aydınlatma çalışmıyorsa?

| Problem                     | Sebeup ve Çözüm  |
|-----------------------------|--|
| İç aydınlatma çalışmıyorsa? | Cihazın gücü açılmamıştır.<br>■ Cihazın gücünü açınız.   |
|                             | Şabat modu fonksiyonu etkindir: Sıcaklık göstergesi yanmaz ve ekranda  sembolü yanar.<br>■ Şabat modu fonksiyonunu istediğiniz anda ayar modu  vasıtasıyla kapatabilirsiniz.   |
|                             | Bir arıza söz konusudur.<br><div style="border: 1px solid gray; padding: 5px;"><p> Açıkta duran elektrik taşıyan parçalar sonucu elektrik çarpmaya tehlikesi.<br/>Lamba kapağının çıkarılması sonucunda elektrik taşıyan parçalara temas edebilirsiniz.<br/>Lamba kapağını çıkarmayınız. LED aydınlatma sadece yetkili servis tarafından tamir edilmeli ve değiştirilmelidir.</p></div> <div style="border: 1px solid gray; padding: 5px;"><p> LED aydınlatma sonucu yaralanma tehlikesi.<br/>Bu aydınlatma RG2 risk grubuna karşı gelmektedir.<br/>Kapak bozursa gözler zarar görebilir.<br/>Lamba kapağı hasarlı ise aydınlatmaya optik aletlerle (büyüteç vb.) yakından bakmayınız.</p></div> |
|                             | ■ Yetkili servisi çağırınız.   |

## Seslerin sebepleri

| Normal sesler   | Neden oluşur?  |
|---|--|
| <b>Brrrrr ...</b>   | Bu ses motordan (kompresör) gelir. Motor çalışmaya başlarken bu ses kısa bir süre için yükselebilir. |
| <b>Blubb, blubb ...</b>   | Bu ses borulardan akan soğutma maddesinden gelir.  |
| <b>Klik ...</b>   | Termostat motoru açıp kapatırken bu ses duyulur.   |
| <b>Tsssss ...</b>   | Cihazın içindeki hava akımından hafif bir tıslama sesi gelebilir.                                    |
| <b>Knak ...</b>   | Cihaz içinde genleşme olduğu takdirde bu çıtırdama sesi duyulur.                                     |
| Motor seslerinin ve soğutucu devresinde oluşan akış seslerinin kaçınılmaz olduğu unutulmamalıdır! |  |

| Sesler                                  | Sebep ve çözüm  |
|---|---|
| <b>Tıngırdama, Takırdama, Şıkırdama</b> | Cihaz düz durmuyordur. Cihazı bir su terazisi yardımıyla düzeltiniz. Bunun için cihazın altındaki ayar ayaklarını kullanınız veya altına bir şey koyunuz. |
|   | Cihaz başka mobilyalara veya cihazlara temas etmektedir. Temas ettiği mobilya veya cihazdan uzaklaştırınız.   |
|   | Çekmeceler, sepetler veya raflar sallanıyor veya sıkışıyor. Çıkarılabilir parçaları kontrol ediniz ve gerekirse çıkarıp yeniden takınız.                  |
|   | Şişeler ve kaplar birbirine değiyordur. Şişeleri ve kapları hafifçe birbirinden ayırınız.   |

# Müşteri Hizmetleri

## Arızalar için iletişim bilgisi

Kendi başınıza gidemediğiniz arızaları, örneğin Miele bayiinize veya Miele müşteri hizmetlerine bildiriniz.

Miele Müşteri Hizmetleri için [www.miele.com/service](http://www.miele.com/service) adresinden randevu talebinde bulunabilirsiniz.

Miele Müşteri Hizmetleri'nin iletişim bilgilerini bu dokümanın sonunda bulabilirsiniz.

Müşteri hizmetlerinin cihazın model koduna ve seri numarasına (İmalat/Seri/No.) ihtiyacı olacaktır. Her iki bilgiyi de tip etiketinde bulabilirsiniz.

Tip etiketi cihazın içinde bulunur.

## EPREL Veritabanı

1 Mart 2021 tarihinden itibaren, enerji tüketimi işaretine ve Eko-tasarım gerekliliklerine ilişkin bilgiler Avrupa Ürün Veritabanı'nda (EPREL) bulunabilir. Ürün veritabanına <https://eprel.ec.europa.eu/> bağlantısından erişebilirsiniz. Burada sizden model kodunu girmeniz istenir.

Model kodunu tip etiketinde bulabilirsiniz.

| Miele  |                           |                      |
|--|---------------------------|----------------------|
| E-Nr.: XXXXXXXXXXX / XX  | FD: XXXX XX / XXXXXXXXXXX | Z-Nr.: XXXXXX        |
| Type / Тур / Тип XXXXXXXXXXX                                     | XXXXXXXX                  | XXXXXXXXXXXXXXXXXXXX |
| REFRIGERATOR / KÜHLSCHRANK / ХОЛОДИЛЬНИК                         |                           |                      |
| Class/Klasse/Класс: SN-T   |                           |                      |
| total volume / Gesamtvolumen / Общий объем                       |                           |                      |
| Fridge comp. / Kühlfach / Холодильное отделение                  |                           |                      |
| Chill comp. / Kaltlagerfach / Объем нулевой камеры               |                           |                      |
| Refrigeration load / Verdichter / Нагрузка при охлаждении        |                           |                      |
| Defrost heater load / Abtaueizung / Нагрузка тена для разморозки |                           |                      |
| Refrigerant / Kältemittel / Хладагент R600a                      |                           |                      |
| Fridge comp. / Kühlfach / Холодильное отделение                  |                           |                      |

## Garanti

Garanti süresi 2 yıldır.

Ülkenizde geçerli garanti şartlarına ilişkin daha fazla bilgiyi Miele müşteri hizmetlerinden edinebilirsiniz.



Miele, bu derin dondurucunun 2014/53/AB Direktifine uygun olduğunu beyan eder.

AB Uygunluk Beyanı'nın tam metni aşağıdaki internet adreslerinden birinden edinilebilir:

- [www.miele.com.tr](http://www.miele.com.tr) adresinde Ürünler/ Karşıdan İndirmeler sayfasından
- [www.miele.com.tr/domestic/bilgi-talebi-385.htm](http://www.miele.com.tr/domestic/bilgi-talebi-385.htm) adresindeki Servis, Bilgi talebi sayfasından ürün adı veya seri numarası girilerek

|               |                            |
|---------------|----------------------------|
| Frekans bandı | 2,4000 GHz –<br>2,4835 GHz |
|---------------|----------------------------|

|                      |         |
|----------------------|---------|
| Maksimum iletim gücü | <100 mW |
|----------------------|---------|

## Telif hakları ve lisanslar

---

Cihazın kullanımı ve kumandası için Miele, kendi yazılımlarını ya da Açık Kaynak lisans koşulları kapsamında olmayan üçüncü taraf yazılımlarını kullanmaktadır. Bu yazılımlar/yazılım bileşenleri telif hakları ile korunur. Miele ve üçüncü tarafların telif haklarına saygı gösterilmesi gerekmektedir.

Ayrıca bu cihazda, Açık Kaynak lisans koşulları bağlamında aktarılabilir olan yazılım bileşenleri de mevcuttur. Ait olan telif hakkı bildirimleriyle birlikte mevcut Açık Kaynak bileşenlerini, geçerli lisans koşulları kopyalarını ve diğer bilgileri “Açık Kaynak Bilgisi ve Lisanslar” belgesinde inceleyebilirsiniz. Orada ifade edilen Açık Kaynak lisans koşullarıyla ilgili yükümlülük ve garanti düzenlemeleri, sadece ilgili hak sahipleriyle ilgili olarak geçerlidir.

Cihaz, hak sahipleri tarafından GNU Genel Kamu Lisansı, Sürüm 2 ya da GNU Kısıtlı Genel Kamu Lisansı, Sürüm 2.1 kapsamında lisanslanan yazılım bileşenlerini içerir. Miele, cihazın satın alınmasından veya teslim edilmesinden sonraki en az 3 yıllık bir süre boyunca, cihazda mevcut olan ve GNU Genel Kamu Lisansı, Sürüm 2 ya da GNU Kısıtlı Genel Kamu Lisansı, Sürüm 2.1 kapsamında lisanslanan Açık Kaynak bileşenleri kaynak kodunun makine tarafından okunabilir bir kopyasını bir veri taşıyıcısı üzerinde (CD-ROM, DVD veya USB bellek) size ya da üçüncü bir tarafa sunma hizmetini sağlıyor. Kaynak kodunu elde edebilmek için lütfen ürün ismi, seri numarası ve satın alma tarihi bilgilerini de vererek e-posta ile (info@miele.com) ya da aşağıdaki adrese normal posta göndererek bize ulaşın:

Miele & Cie. KG  
Open Source  
GTZ/TIM  
Carl-Miele-Straße 29  
33332 Gütersloh

GNU Genel Kamu Lisansı, Sürüm 2 ve GNU Kısıtlı Genel Kamu Lisansı, Sürüm 2.1 koşulları bağlamındaki hak sahipleri lehine olan sınırlı garanti konusuna dikkatinizi çekmek isteriz:

*This program is distributed in the hope that it will be useful, but WITHOUT ANY WARRANTY, without even the implied warranty of MERCHANTABILITY of FITNESS FOR A PARTICULAR PURPOSE. See the GNU General Public License and GNU Lesser General Public License for more details.*

**Satış ve Pazarlama Şirketinin Adresi:**

Miele Elektrikli Aletler  
Dış Ticaret ve Pazarlama Ltd. Şti  
Barbaros Mahallesi, Çiğdem Sokak  
My Office İş Merkezi, No. 13/A  
34746, Ataşehir  
İSTANBUL

Tel.: 0216 687 18 00  
Fax: 0216 580 86 67  
Müşteri Hizm.: 444 11 22  
E-Mail: info@miele-tr.com  
Internet: www.miele.com.tr

EEE yönetmeliğine uygundur

**Üretici Adresi:**

Almanya  
Miele & Cie. KG  
Carl-Miele-Straße 29  
33332 Gütersloh

F 2672 Vi

tr-TR

M.-Nr. 11 547 880 / 00