










Instrucciones de manejo y emplazamiento Lavadora



Es **imprescindible** que se lean las instrucciones de manejo antes del emplazamiento, instalación y puesta en funcionamiento. De esta forma se estará protegido y se evitarán daños.

Contenido

Su contribución a la protección del medio ambiente	6
Advertencias e indicaciones de seguridad	7
Manejo de la lavadora	14
Panel de mandos	14
Teclas sensoras y display Touch con teclas sensoras.....	15
Menú principal	15
Ejemplos para el manejo	15
Manejo de la variante de lavandería	17
Primera puesta en funcionamiento	18
Ajustar la luminosidad del display.....	19
Ajustar la fecha	19
Seleccionar paquetes de programas	20
1. Preparar la ropa	23
2. Cargar la lavadora	24
3. Seleccionar programa	25
4. Seleccionar los ajustes del programa	26
5. Dosificar el detergente	27
Suavizante o apresto por separado.....	28
Almidonado por separado	28
6. Iniciar un programa - Fin del programa	31
Timer	32
Relación de programas	33
Extras	50
Prelavado 	50
Prelavado 	50
Aclarado plus 	50
Remojo 	50
Intensivo 	50
Agua plus 	50
Alisar extra 	50
Stop aclarado 	50
Parada de almidonado 	50
Particularidades en el desarrollo del programa	51
Centrifugado	51
Protección antiarrugas.....	51
Modificar el desarrollo de un programa	52
Modificar programa.....	52
Cancelar programa	52
Conectar la lavadora después de una interrupción de red.....	52
Añadir ropa posteriormente o extraer ropa antes de tiempo.....	53
Limpieza y mantenimiento	54
Limpiar la carcasa y el panel	54
Limpiar el cajetín del detergente.....	54

Limpia el tambor, la cuba y el sistema de desagüe.....	56
Limpia la junta anular.....	56
Limpia los filtros de entrada de agua	57
¿Qué hacer si...?	58
No es posible iniciar un programa de lavado	58
Interrupción de un programa y mensaje de anomalía.....	59
En el display hay un mensaje de anomalía	60
Resultado de lavado insatisfactorio.....	61
Problemas generales con la lavadora	62
No es posible abrir la puerta.....	64
Abra la puerta en caso de desagüe obstruido y/o fallo de red	65
Servicio Post-venta	68
Contacto en caso de anomalías.....	68
Accesorios opcionales (no suministrados).....	68
Mantenimiento	68
Instalación	69
Vista frontal	69
Vista posterior.....	70
Situaciones de emplazamiento	71
Indicaciones sobre el emplazamiento.....	71
Transportar la lavadora hasta el lugar de emplazamiento	72
Superficie de emplazamiento.....	73
Retira el seguro de transporte.....	73
Montaje del seguro de transporte	75
Nivelar la lavadora	76
Estribo de sujeción para zócalo	77
Dispositivos de control externos.....	78
Sistema de cobro.....	78
Conexión de agua.....	79
Conexión de agua fría	79
Toma de agua caliente*	80
Desagüe.....	80
Válvula de desagüe.....	80
Bomba de desagüe.....	80
Conexión eléctrica.....	81
Datos técnicos	82
Declaración de conformidad.....	83
Nivel de usuario	84
Acceder al nivel de usuario	84
Acceso mediante código.....	84
Modificar código.....	84
Cerrar Ajustes	84

Contenido

Manejo/indicación	85
Idioma.....	85
Acceso a idioma.....	85
Ajustar idiomas	85
Luminosidad del display	85
Hora	86
Fecha.....	86
Volumen	86
Parámetros de visibilidad	86
Estado Indic. descon.....	87
Est. Máquina desconectada.....	87
Preselección de inicio	87
Memory.....	87
Unidad de temperatura.....	88
Unidad de peso	88
Logo	88
Código usuario	88
Selección de programa.....	88
Manejo	88
Paquete de programas.....	89
Programas favoritos.....	89
Programas especiales.....	90
Ordenar programas	90
Prog. por colores.....	91
Higiene	91
Código Experto	91
Técnica de procesos	91
Protección antiarrugas	91
Nivel ropa blanca/color.....	91
Nivel Sint./Mezcla alg.	91
Temp. Prelav. B/C	92
Tiempo lavado.....	92
Preaclarado B/C.....	92
Preaclarado Sint./Mezcla	92
Prelav. B/C/Sint./Mezc.....	92
Aclarados B/C	93
Aclarados Sint./Mezc.....	93
Aclarados desinf.....	93
Control de cargas.....	93
Gasto energ. controlado	93
Servicio	93
Limpieza LP (b. desag.).....	93
Intervalo de servicio	94

Aplicaciones externas	94
Sensor de vacío.....	94
Dosificación automática	94
Valor de ajuste dosificación 1–6	95
Contador alarma prev.....	95
Señal carga de pico	95
Evitar carga de pico	95
Selección módulo KOM.....	95
Disponibilidad de productos digitales de Miele.....	96
WiFi.....	96
Registro de red.....	97
Remote.....	97
RemoteUpdate.....	97
SmartGrid.....	98
Parámetros de la máquina	98
Enfriam. colada.....	98
Entrada de agua	99
Reducción temperatura	100
Presión del agua + baja	100
CapDosing	100
Información legal	100
Aparato recaudador.....	101
Ajustes para aparatos recaudadores	101
Bloqueo ext. programa.....	101
Bloqueo sist. recaudador.....	101
Cancelación program.	102
Señal sistema recaudador	102
Programas gratuitos	102
Eliminar señal de pago	102
Tiempo depur. recaud.	102

Su contribución a la protección del medio ambiente

Eliminación del embalaje

El embalaje se utiliza para la manipulación y protege el aparato de los daños de transporte. Los materiales de embalaje se seleccionan en función de aspectos compatibles con el medio ambiente y de su eliminación y, por lo general, son reciclables.

La devolución de los embalajes al ciclo de los materiales ahorra materias primas. Utilice las opciones de recogida y devolución de materiales reciclables específicos. Su distribuidor Miele se encargará de retirar el embalaje de transporte.

Reciclaje de aparatos inservibles

Los aparatos eléctricos y electrónicos contienen multitud de materiales valiosos. También contienen sustancias, mezclas y componentes concretos que eran necesarios para su funcionamiento y seguridad. En la basura doméstica, así como si se manipulan de forma incorrecta, pueden ser perjudiciales para la salud y causar daños en el medio ambiente. En ningún caso tire su aparato inservible en la basura doméstica.



En su lugar, utilice para ello los puntos de recogida y almacenamiento oficialmente establecidos para la entrega y el reciclaje de aparatos eléctricos y electrónicos disponibles en el municipio, distribuidores o Miele. Usted es el único responsable legal de borrar cualquier dato personal disponible en el aparato a eliminar. La ley obliga a retirar sin destruir las pilas y baterías utilizadas que no estén totalmente inaccesibles en el aparato, así como las lámparas. Llévelos a un punto de recogida adecuado donde puedan ser entregados gratuitamente. Guarde el aparato inservible fuera del alcance de los niños hasta el momento de transportarlo al desguace.

Advertencias e indicaciones de seguridad

Esta lavadora cumple todas las normas de seguridad vigentes. No obstante, el manejo indebido del aparato puede provocar lesiones personales y daños materiales.

Lea las instrucciones de manejo con atención antes de poner en funcionamiento la lavadora. Contienen indicaciones importantes para el montaje, la seguridad, el uso y el mantenimiento. De esta forma se protegerá a sí mismo y evitará daños en la lavadora.

Según la norma internacional IEC 60335-1 Miele indica explícitamente que deben leerse y seguirse las indicaciones incluidas en el capítulo para la instalación de la lavadora así como las advertencias e indicaciones de seguridad.

Miele no se hace responsable de los daños causados por no respetar estas indicaciones.

Guarde las instrucciones de manejo y entréguelas al nuevo propietario en caso de venta posterior del aparato.

En caso de que se instruya a más personas en el manejo de la lavadora, estas deberán tener acceso a las advertencias de seguridad y/o será necesario exponerles su contenido.

Uso apropiado

- ▶ Esta lavadora ha sido diseñada exclusivamente para lavar tejidos que hayan sido etiquetados por el fabricante como aptos para el lavado a máquina. Cualquier otro tipo de utilización podría ser peligroso. El fabricante no se hace responsable de daños ocasionados por el uso indebido o por el manejo incorrecto del aparato.
- ▶ La lavadora se debe utilizar según las instrucciones de manejo, realizar regularmente a las tareas de mantenimiento y comprobar su correcto funcionamiento.
- ▶ La lavadora no está indicada para su uso en zonas exteriores.
- ▶ Esta lavadora también puede utilizarse en instalaciones públicas.
- ▶ Aquellas personas que por motivo de una incapacidad física, sensorial o mental, inexperiencia o desconocimiento no estén en condiciones de manejar la lavadora de una forma segura no podrán hacer uso de la misma sin la supervisión o permiso de una persona responsable.
- ▶ Los niños menores de 8 años deben permanecer alejados de la lavadora a no ser que estén vigilados en todo momento.

Advertencias e indicaciones de seguridad

- ▶ El uso de la lavadora por parte de niños mayores de 8 años sin supervisión está permitido solamente si se les ha explicado el manejo de la máquina de tal forma que puedan utilizarla de forma segura. Los niños deben poder reconocer y comprender los posibles peligros originados por un manejo incorrecto.
- ▶ Los niños no deben limpiar o realizar tareas de mantenimiento en la lavadora sin supervisión.
- ▶ Preste continua atención a los niños que se encuentren cerca de la lavadora. No deje jamás que los niños jueguen con la lavadora.
- ▶ Los programas de desinfección no deben interrumpirse, ya que en ese caso podría mermarse el resultado de la desinfección. El usuario deberá garantizar el estándar de desinfección de los procedimientos térmicos y termoquímicos mediante las correspondientes comprobaciones rutinarias.

Seguridad técnica

- ▶ Compruebe que la lavadora no presenta ningún tipo de daño en el exterior antes de su emplazamiento. En caso de que el aparato esté dañado, no se debe emplazar ni poner en marcha.
- ▶ La seguridad eléctrica de esta lavadora quedará garantizada solamente si está conectada a un sistema de toma de tierra instalado de forma reglamentaria.
Es muy importante comprobar este requisito básico de seguridad y que, en caso de duda, un técnico electricista revise la instalación del edificio.
Miele no asumirá responsabilidad alguna por los daños que pudieran ocasionarse debido a la falta de una toma a tierra en el lugar de la instalación o al estado defectuoso de la misma.
- ▶ Las reparaciones inadecuadas pueden provocar peligros imprevisibles para el usuario, de los cuales no se responsabiliza el fabricante. Las reparaciones solo pueden ser realizadas por el personal cualificado autorizado por Miele, de lo contrario, no podrá reclamarse el derecho de garantía por daños posteriores.
- ▶ No realice modificaciones en la lavadora si no están expresamente autorizadas por Miele.

Advertencias e indicaciones de seguridad

- ▶ En caso de anomalía o para su limpieza y mantenimiento, la lavadora está desconectada de la red eléctrica únicamente cuando:
 - se ha retirado la clavija de red de la lavadora o
 - se ha desconectado el fusible de la instalación eléctrica o
 - el fusible roscado de la instalación del edificio está completamente desenroscado.
- Véase también el capítulo «Instalación», apartado «Conexión eléctrica».
- ▶ Si el cable de conexión a red estuviese dañado debería ser sustituido por un técnico electricista autorizado por Miele con el fin de evitar peligros para el usuario.
- ▶ La lavadora únicamente se debe conectar a la toma de agua mediante un juego de mangueras nuevo. No se deben reutilizar juegos de mangueras viejos. Compruebe los juegos de mangueras a intervalos regulares. Esto le permitirá reemplazarlos a tiempo y evitar daños originados por el agua.
- ▶ Los componentes defectuosos solo podrán ser sustituidos por piezas originales de Miele. Miele solo podrá garantizar el total cumplimiento de los requisitos de seguridad si se utilizan piezas originales.
- ▶ Por razones de seguridad, no utilice cables de prolongación, regletas de varias bases de enchufe o similares (¡peligro de incendio por sobrecalentamiento!).
- ▶ En el caso de que la lavadora se utilice para uso comercial, se aplican las normas y disposiciones del seguro obligatorio de accidentes alemán (DGUV). Se recomienda efectuar las comprobaciones exigidas por las normas y disposiciones del seguro obligatorio de accidentes alemán - DGUV100-500, capítulo 2.6, apartado 4. El libro de registro necesario para la documentación de las comprobaciones está disponible a través del Servicio Post-venta de Miele.
- ▶ Esta lavadora no puede ser utilizada en lugares no fijos (p. ej., embarcaciones).
- ▶ Tenga en cuenta las indicaciones del capítulo «Instalación» y del capítulo «Datos técnicos».
- ▶ Si la lavadora está provista de una clavija de red, la accesibilidad de dicha clavija debe estar siempre garantizada para desconectar la lavadora del suministro de red.

Advertencias e indicaciones de seguridad

► En caso de que se opte por una conexión fija, será necesaria una desconexión para todos los polos en el lugar de la instalación accesible en todo momento para desconectar la lavadora del suministro de red.

► Esta lavadora está equipada, debido a requisitos especiales (p. ej., relacionados con temperatura, humedad, resistencia química, resistencia a la abrasión y vibración) con una lámpara especial. Esta lámpara especial solo se puede utilizar para el uso previsto. No es apropiada para iluminación ambiental. La sustitución solo puede ser llevada a cabo por personal autorizado por Miele o por el Servicio Postventa de Miele.

► Es posible el funcionamiento temporal o permanente en un sistema de suministro de energía autosuficiente o no sincronizado con la red (como redes autónomas, sistemas de copia de seguridad). Un requisito previo para el funcionamiento es que el sistema de suministro de energía cumpla con las especificaciones de la norma EN 50160 u otra similar.

Las medidas de protección previstas para la instalación en edificios y para este producto de Miele deberán quedar también garantizadas en cuanto a función y funcionamiento tanto en funcionamiento aislado como en no sincronizado con la red, o bien ser sustituidas por medidas equivalentes en la instalación. Como se describe, por ejemplo, en la publicación actual de VDE-AR-E 2510–2.

Uso apropiado

► La capacidad de carga máxima es de 7,0 kg (ropa seca). En el capítulo «Relación de programas» encontrará las cantidades de carga reducidas para cada programa.

► No emplace la lavadora en estancias con riesgo de congelación. Las tuberías congeladas podrían presentar fisuras o explotar y la fiabilidad de la electrónica podría disminuir a temperaturas inferiores al punto de congelación.

► Retire el seguro de transporte en la parte posterior de la lavadora antes de la primera puesta en funcionamiento (véase el capítulo «Instalación», apartado «Retirar el seguro de transporte»). Si no retira el seguro de transporte, podrían provocarse daños en la lavadora y en los aparatos/muebles colindantes durante el centrifugado.

► Durante ausencias prolongadas (p. ej., vacaciones), cierre la toma de agua, especialmente si en las proximidades de la lavadora no hay un sumidero en el suelo.

Advertencias e indicaciones de seguridad

- ▶ ¡Riesgo de inundación! Antes de enganchar la manguera de desagüe en un lavabo, compruebe si el agua se drena con la suficiente rapidez. Asegure la manguera de desagüe para que no resbale. La fuerza de retroceso del agua saliente puede empujar fuera del lavabo una manguera que no está asegurada.
- ▶ Asegúrese de no lavar cuerpos extraños (p. ej., agujas, clavos, monedas, clips de oficina). Los cuerpos extraños pueden dañar los componentes del aparato (p. ej., recipiente de agua de lavado, tambor). A su vez, los componentes dañados pueden provocar daños en las prendas.
- ▶ Si se dosifican las cantidades correctas de detergente no será necesaria la descalcificación de la lavadora. Si, a pesar de ello, la lavadora está tan calcificada que requiere una descalcificación, utilice un agente descalcificador especial con protección contra la corrosión. Puede adquirir estos agentes descalcificadores especiales a través de su distribuidor Miele especializado o del Servicio Post-venta de Miele. Respete estrictamente las instrucciones de aplicación del descalcificador.
- ▶ En el caso de tejidos que hayan sido tratados previamente con productos de limpieza que contengan disolventes, deberá realizarse una prueba para determinar si estos tejidos pueden ser tratados en la lavadora. Los criterios de la prueba son las indicaciones de peligro, la compatibilidad medioambiental de los productos y otras informaciones.
- ▶ Nunca utilice productos de limpieza que contengan disolventes (p. ej., bencina) en la lavadora. Los componentes del aparato pueden resultar dañados y emanar vapores tóxicos. ¡Existe riesgo de incendio y de explosión!
- ▶ No almacene ni utilice gasolina, petróleo u otros materiales fácilmente inflamables cerca de la lavadora. ¡Riesgo de incendio y de explosión!
- ▶ Los tintes deberán ser aptos para el uso en lavadora. Aténgase estrictamente a las indicaciones de uso del fabricante.
- ▶ La composición sulfurífera de los productos decolorantes puede provocar corrosión. No está permitido usar productos decolorantes en la lavadora.

Advertencias e indicaciones de seguridad

- ▶ Evite el contacto de agentes de limpieza y desinfección que contengan cloro líquido o hipoclorito de sodio con las superficies de acero inoxidable (frontal, tapa, revestimiento). La acción de estos agentes puede causar corrosión en el acero inoxidable. Los vapores tóxicos de cloro también pueden causar corrosión. No almacene recipientes abiertos de estos agentes en las inmediaciones del aparato.
- ▶ No deberán emplearse chorros de agua o dispositivos de alta presión para limpiar la lavadora.
- ▶ Al utilizar y combinar detergentes y productos especiales, respete en todo momento las indicaciones de uso del fabricante. Emplee cada producto exclusivamente para las aplicaciones previstas por el fabricante a fin de evitar daños materiales y reacciones químicas violentas.
- ▶ En caso de que el detergente entre en contacto con los ojos, enjuagarlos inmediatamente con abundante agua tibia. En caso de ingestión accidental, acudir inmediatamente al médico. Personas con lesiones cutáneas o piel sensible deben evitar el contacto con el detergente.
- ▶ Al añadir o retirar prendas durante el lavado principal es posible que entre en contacto con el detergente, especialmente si este se dosifica desde el exterior. Introduzca las manos con cuidado en el tambor. En caso de que la piel entre en contacto con el agua de lavado, aclárela inmediatamente con agua templada.

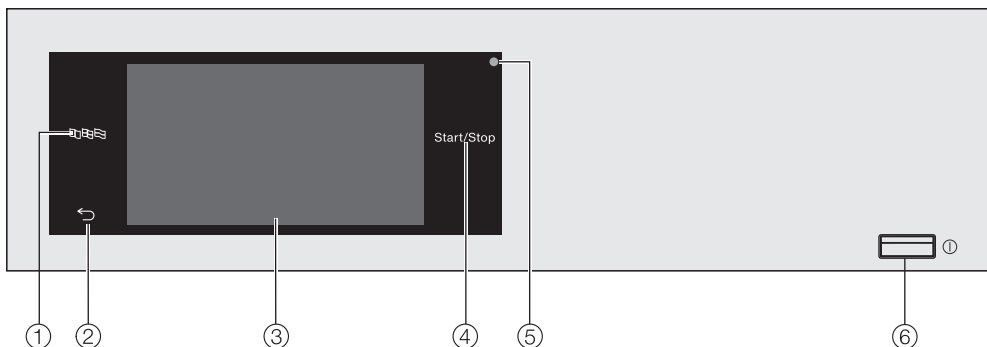
Accesorios

- ▶ Los accesorios solo se pueden ampliar o montar con la autorización expresa de Miele. Si se utilizan o instalan otros componentes no autorizados se pierde todo derecho de garantía.
- ▶ Las secadoras y lavadoras Miele se pueden instalar en forma de columna de lavado y secado. Para ello, se requiere un juego de montaje columna lavadora-secadora de Miele, disponible como accesorio opcional. Es necesario asegurarse de que este juego de montaje columna lavadora-secadora sea el adecuado para la secadora y la lavadora Miele.
- ▶ Tenga en cuenta que el zócalo Miele que se ha adquirido como accesorio especial se adapte a esta lavadora.
- ▶ Miele ofrece una garantía de suministro de hasta 15 años, pero no menos de 10 años, para las piezas de repuesto después del final de la producción en serie de su lavadora.

Miele no se hace responsable de los daños causados por no respetar las advertencias e indicaciones de seguridad.

Manejo de la lavadora

Panel de mandos



① Tecla sensora Idioma

Para seleccionar el idioma de operador actual.
Tras finalizar el programa se visualiza de nuevo el idioma de usuario.

② Tecla sensora Atrás ↶

Regresa al nivel anterior del menú.

③ Display Touch

④ Tecla sensora *Start/Stop*

Inicia el programa de lavado seleccionado y cancela un programa en curso. Tan pronto como la tecla sensora parpadea, puede iniciarse el programa seleccionado.



⑤ Interfaz óptica

Para el Servicio Post-venta.

⑥ Tecla ①

Para conectar y desconectar la lavadora. La lavadora se desconecta automáticamente para ahorrar energía. La desconexión se lleva a cabo 15 minutos tras el final del programa/protección antiarrugas o después de conectarla cuando no se realiza ninguna acción de manejo.

Teclas sensoras y display Touch con teclas sensoras


Las teclas sensoras ,  y *Start/Stop*, así como las teclas sensoras del display, reaccionan al tocarlas con los dedos. Cada pulsación se confirma con un sonido de tecla. El volumen del sonido del teclado se puede cambiar o desconectar (véase el capítulo «Nivel de usuario»).

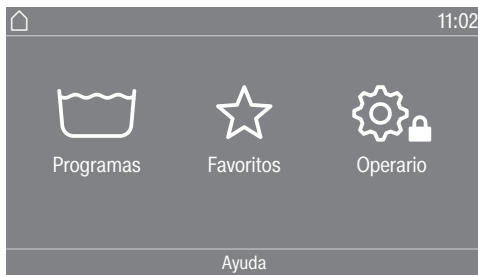
Evite arañar el panel de mandos con las teclas sensoras y el display Touch con objetos afilados, p. ej., lápices. Toque el panel de mandos exclusivamente con los dedos.

Menú principal

Tras conectar la lavadora, aparece el menú principal en el display.

Desde el menú principal se accede a todos los submenús importantes.

Pulsando la tecla sensora  volverá al menú principal en cualquier momento. Los ajustes realizados anteriormente no se memorizan.



Programas

Para seleccionar el programa de lavado.

Favoritos

Para seleccionar entre 12 programas de lavado favoritos que el usuario puede adaptar y guardar (véase el capítulo «Nivel de usuario», apartado «Programas favoritos»).

Usuario

En el nivel de usuario puede adaptar la electrónica de la lavadora a las necesidades del momento (véase el capítulo «Nivel de usuario»).

Ejemplos para el manejo

Listas de selección

Menú Programas (selección simple)



Es posible pasar página hacia la izquierda o la derecha deslizando el dedo por la pantalla. Coloque el dedo sobre el display Touch y muévalo en la dirección deseada.

La barra de desplazamiento de color naranja indica que hay otras posibilidades de selección.

Toque el nombre de un programa para seleccionarlo.

El display cambia al menú básico del programa seleccionado.

Manejo de la lavadora

Menú Extras (selección múltiple)



Para seleccionarlos, toque uno o más *Extras*.

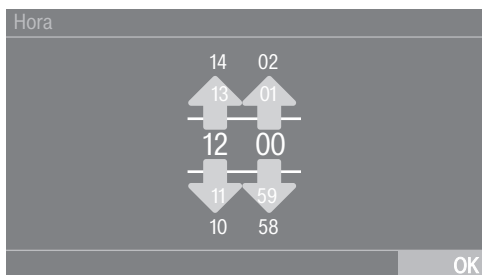
Los *Extras* seleccionados actualmente aparecen marcados en color naranja.

Para eliminar la selección de un *Extra*, toque el *Extra* de nuevo.

Con la tecla *OK* se activan los *Extras* marcados.

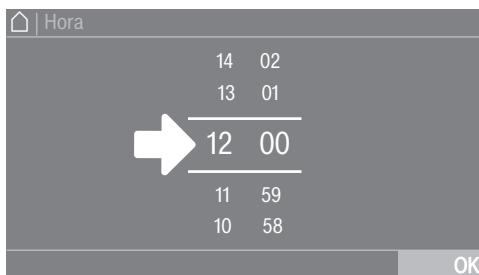
Ajustar valores numéricos

En algunos menús se pueden ajustar valores numéricos.

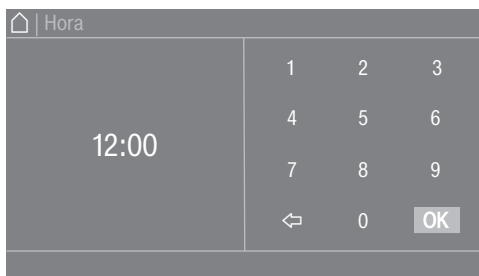


Introduzca los números deslizando el dedo hacia arriba o abajo. Coloque el dedo sobre el número que desea modificar y muévelo en la dirección deseada. La tecla *OK* confirma el valor ajustado.

Consejo: En algunos ajustes también es posible establecer un valor mediante un teclado numérico.



El teclado numérico aparece al tocar brevemente las cifras entre las dos rayas.



En cuanto haya introducido un valor válido, la tecla *OK* aparece marcada en verde.

Menú desplegable

En el menú desplegable es posible visualizar más información, p. ej., sobre un programa de lavado.



Si aparece una barra naranja en la parte superior de la pantalla en el centro del display, puede visualizar el menú desplegable. Toque la barra con el dedo y desplácela hacia abajo por el display.

Salir del nivel de menú

- Pulse la tecla sensora ↶ para regresar a la pantalla anterior.

Las opciones que haya pulsado pero no haya confirmado con *OK* no se memorizarán.

Indicaciones de ayuda

En algunos menús aparece *Ayuda* en la fila inferior del display.

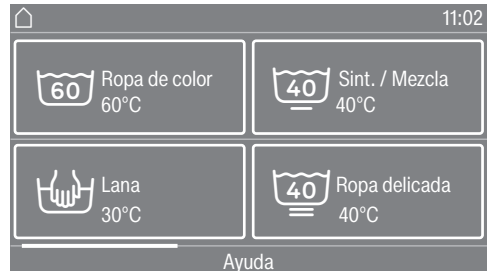
- Para mostrar los consejos, pulse la tecla sensora *Ayuda*.
- Pulse la tecla sensora cerrar para volver a la pantalla anterior.

Manejo de la variante de lavandería

En función del estado de programación, el menú de acceso puede mostrarse de diferentes formas (véase el capítulo «Nivel de usuario», apartado «Manejo»).

El manejo simplificado se realiza a través de la selección directa. Los usuarios no pueden modificar los programas preestablecidos.

Lavandería básico




Es posible seleccionar 12 programas como máximo.

En función del ajuste en el nivel de usuario los programas se pueden mostrar con o sin marco.

Logo Lavandería



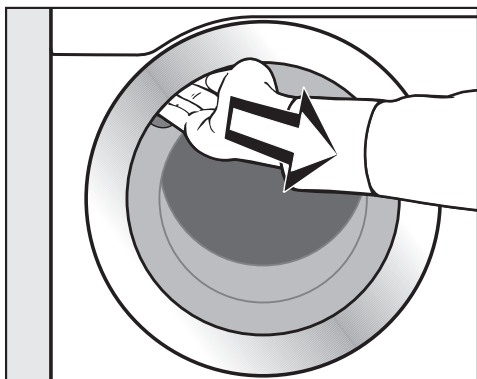
Los tres primeros programas se pueden seleccionar directamente. A través de la lista de selección  se pueden seleccionar hasta 9 programas adicionales.

Primera puesta en funcionamiento

⚠ Daños por un emplazamiento y una conexión incorrectos. Pueden ocasionarse daños materiales importantes a causa de un emplazamiento y conexión incorrectos de la lavadora. Tenga en cuenta el capítulo «Instalación».

Vaciar el tambor

En el tambor puede encontrarse un codo para la manguera de desagüe y/o el material de montaje.



- Tire de la puerta.
- Retire el codo y el material de montaje.
- Cierre la puerta empujándola ligeramente.

Conectar la lavadora

- Pulse la tecla ①.

Se ilumina la pantalla de bienvenida.

Durante la primera puesta en funcionamiento se realizan los ajustes necesarios para el funcionamiento diario de la lavadora. Algunos ajustes únicamente pueden modificarse durante la primera puesta en funcionamiento. Posteriormente solo podrá modificarlos el Servicio Post-venta de Miele.

Lleve a cabo la primera puesta en funcionamiento de forma completa.

Los ajustes también se describen en el capítulo «Nivel de usuario».

Consejo: Durante la primera puesta en funcionamiento se puede volver a la pantalla anterior para corregir una entrada anterior.

- Para regresar a la pantalla anterior, pulsar la tecla sensora ↶.

Ajustar el idioma de display

Se solicita ajustar el idioma del display. El idioma se puede modificar en cualquier momento (véase el capítulo «Nivel de usuario», apartado «Idioma»).

Idioma		
deutsch	english (CA)	english (US)
english (AU)	english (GB)	español
		OK

- Desplácese hacia la derecha o la izquierda hasta que aparezca el idioma deseado.
- Toque la tecla sensora del idioma deseado.

El idioma seleccionado aparece en naranja y el display cambia al ajuste siguiente.

Primera puesta en funcionamiento

Indicación sobre aparatos externos

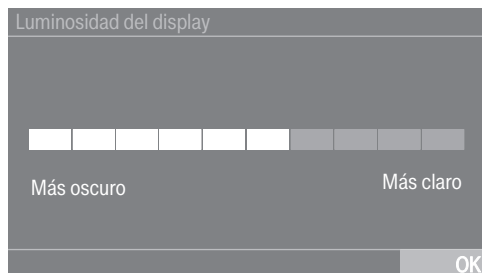
Aparece una indicación sobre hardware externo.

- Confirme con la tecla **OK**.

Conecte la XCI-Box o el adaptador o inserte un módulo de comunicación en el hueco para módulos antes de la primera puesta en funcionamiento. Para ello, la lavadora debe estar desconectada de la red eléctrica. Solo entonces podrá comenzar con la puesta en funcionamiento.

Ajustar la luminosidad del display

Se solicita ajustar la luminosidad del display.



- Toque la barra de segmentos hasta obtener el nivel de brillo deseado.

El nivel de brillo seleccionado se muestra en color naranja.

- Confirme pulsando **OK**.

El display cambia al ajuste siguiente.

Ajustar la fecha



- Coloque el dedo sobre el valor que desea modificar y muévalo en la dirección deseada.
- Una vez ajustados todos los valores, confirme con la tecla **OK**.

El display cambia al ajuste siguiente.

Confirmar la consulta de la hora

En el display aparece la pregunta:

¿Ocultar la indicación de hora?

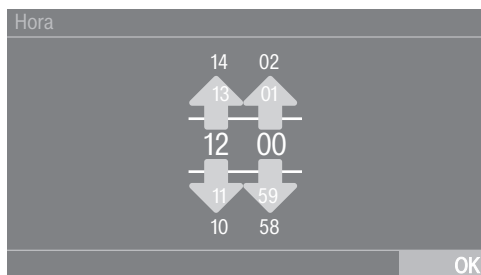
- Pulse la tecla sensora **Sí** o **No**.

Si selecciona **Sí**, se omite el ajuste Hora.

Si selecciona **No**, el display cambia al ajuste Hora.

Primera puesta en funcionamiento

Ajustar la hora



- Coloque el dedo sobre el número que desea modificar y muévelo en la dirección deseada.
- Confirme con la tecla *OK*.

El display cambia al ajuste siguiente.

Seleccionar paquetes de programas

Puede seleccionar distintos programas de los paquetes de programas. Los programas que ya están activos se muestran en color naranja.



- Desplácese hacia la derecha hasta que aparezca el siguiente programa no marcado en color naranja.
- Toque la tecla sensora del programa deseado.

El programa seleccionado se marca en color naranja.

- Puede seleccionar otros programas.

Consejo: Puede desactivar un programa seleccionado, tocando de nuevo la tecla sensora del programa.

- Si no desea seleccionar más programas, confirme con la tecla *OK*.

El display cambia al ajuste siguiente.

Encender la dosificación automática



- Pulse las teclas sensoras *Módulo KOM* o *Box XCI* si quiere dosificar detergente de forma externa.
- Confirme con la tecla *OK*.

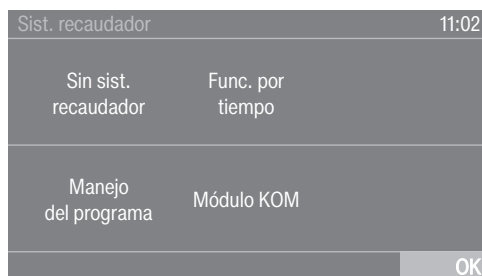
El display cambia al ajuste siguiente.

Configurar el aparato recaudador

Si desea configurar el aparato recaudador, lea el capítulo «Nivel de usuario», apartado «Sistema de cobro».

Estos ajustes únicamente pueden realizarse en la primera puesta en funcionamiento. Solicite información al Servicio Post-venta de Miele en caso de que quiera realizar alguna modificación posteriormente.

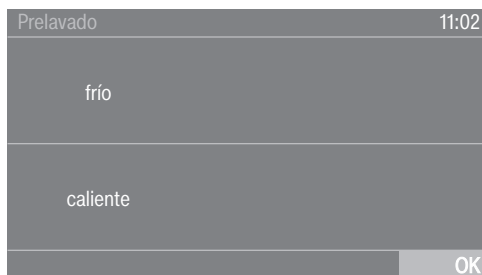
Si no desea configurar ningún aparato recaudador, puede omitir esta configuración.



- Pulse la tecla sensora Sin sist. recaudador.

El display cambia al ajuste siguiente.

Seleccionar Agua prelavado



- Pulse la tecla sensora Frío si la lavadora solo está conectada a agua fría, o Caliente si la lavadora está conectada a agua fría y caliente.

El display cambia al ajuste siguiente.

Seleccionar Agua Lavado principal




- Pulse la tecla sensora Frío si la lavadora solo está conectada a agua fría, o Caliente si la lavadora está conectada a agua fría y caliente.

El display muestra información adicional.

Primera puesta en funcionamiento

Retirar el seguro de transporte

El display recuerda que se debe retirar el seguro de transporte.

 Daños producidos por no retirar el seguro de transporte.

No retirar el seguro de transporte puede producir daños en la lavadora y en los muebles/aparatos colindantes.

Retirar el seguro de transporte siguiendo las indicaciones que aparecen en el capítulo «Instalación».

- Confirmar que se ha retirado el seguro de transporte con la tecla OK.

En el display aparece el mensaje: Para finalizar la puesta en servicio, iniciar el programa «Puesta en servicio» sin prendas.

- Confirmar el mensaje con la tecla OK.

Finalizar la puesta en funcionamiento

Para finalizar la puesta en funcionamiento se deberá iniciar el programa de puesta en funcionamiento sin ropa y sin detergente.

Si se produce una interrupción de red (p. ej. desconectando con la tecla Ⓛ), se puede volver a realizar la primera puesta en funcionamiento.

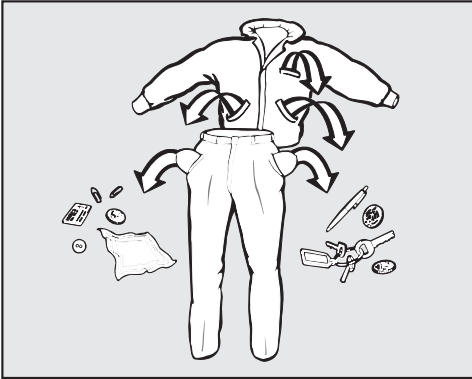
Si el programa de puesta en funcionamiento ya se ha realizado, no se vuelve a realizar la primera puesta en funcionamiento.

- Abrir los grifos.
- Pulsar la tecla sensora que parpadea *Start/Stop*.
- Al final del programa, desconectar la lavadora y volver a conectarla poco después.

Se ha finalizado la primera puesta en funcionamiento.

1. Preparar la ropa

Vaciar los bolsillos



- Vacíe los bolsillos de la ropa.

⚠ Daños producidos por objetos extraños.

Los cuerpos extraños como clavos, monedas o clips pueden dañar las prendas o la máquina.

Revise las prendas antes de lavarlas y retire los posibles cuerpos extraños.

Clasificar la ropa

- Clasifique la ropa por colores y por los símbolos de la etiqueta de cuidado.

Tratamiento previo de manchas

- Trate previamente las manchas en los tejidos antes de lavarlos. Intente eliminar las manchas suavemente con un paño que no destiña.

⚠ Daños producidos por productos que contengan disolventes.

Los productos quitamanchas pueden dañar las piezas de material sintético. Al manipular tejidos, asegúrese de que las piezas de material sintético no entren en contacto con el producto.

⚠ Riesgo de explosión por productos que contengan disolventes.

Al utilizar productos que contienen disolventes, puede producirse una mezcla explosiva.

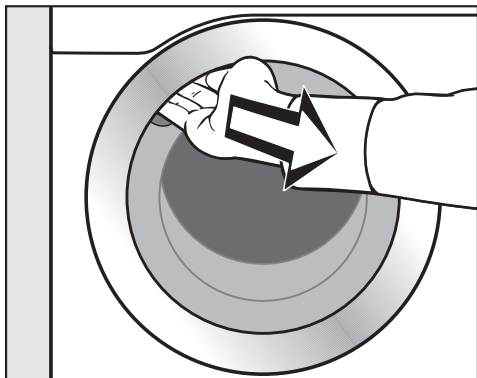
No utilice productos que contengan disolventes en la lavadora.

Recomendaciones generales

- Las prendas que lleven el símbolo **no lavable** en la etiqueta no deben lavarse (☒).
- En caso de cortinas: quite los accesorios y cintas plomadas o utilice una bolsa de malla.
- Cosa o retire los aros de sujetadores descosidos.
- Si el fabricante textil lo recomienda, dele la vuelta a la prenda.
- Cierre las cremalleras, velcros, broches y corchetes.
- Cierre las fundas de edredones y almohadas para que no entren prendas pequeñas.
- Encontrará más consejos en el capítulo «Relación de programas».

2. Cargar la lavadora

Abrir la puerta



- Introduzca la mano en el hueco de agarre y tire del asa.

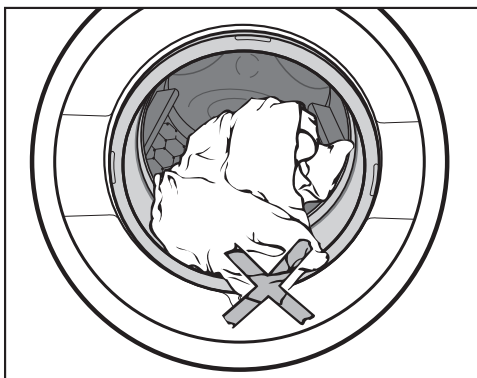
Compruebe que no hay cuerpos extraños en el tambor antes de introducir la ropa.

- Coloque la ropa desdoblada y suelta en el tambor.

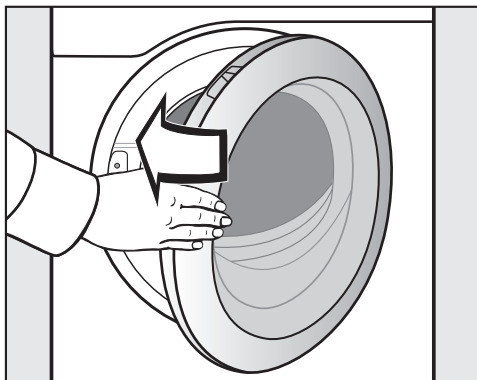
Las prendas de distinto tamaño mejoran el resultado del lavado y se distribuyen mejor durante el centrifugado.

Con la carga máxima, el consumo energético y de agua es el menor posible en relación con la cantidad de carga total. Una sobrecarga reduce el resultado de lavado y fomenta la formación de arrugas.

Cerrar la puerta



- Cerciórese de que no queden pilladas prendas entre la puerta y la junta anular.



- Cierre la puerta empujándola ligeramente.

3. Seleccionar programa

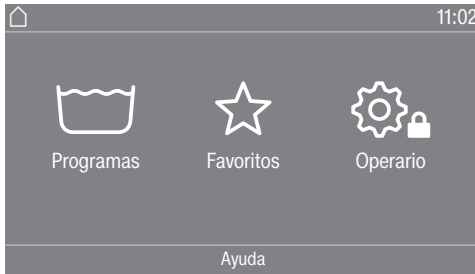
Conectar la lavadora

- Pulse la tecla ①.

Se conecta la iluminación del tambor.

La iluminación del tambor se apaga automáticamente transcurridos cinco minutos o después del inicio del programa.

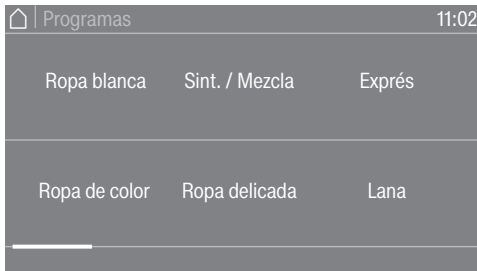
Seleccionar un programa



Existen varias opciones para seleccionar un programa.

Puede seleccionar un programa en el menú Programas.

- Pulse la tecla sensora Programas.



- Desplácese hacia la derecha por el display hasta que aparezca el programa deseado.
- Toque la tecla sensora del programa.

El display cambia al menú básico del programa de lavado.

También puede seleccionar un programa en el menú Favoritos.

El usuario puede modificar los programas favoritos (véase el capítulo «Nivel de usuario», apartado «Programas favoritos»).

- Pulse la tecla sensora Favoritos.



- Desplácese hacia la derecha por el display hasta que aparezca el programa deseado.
- Toque la tecla sensora del programa.

El display cambia al menú básico del programa de lavado.

La mayoría de los ajustes de los programas favoritos están preestablecidos y no se pueden modificar.

4. Seleccionar los ajustes del programa

Seleccionar la carga

En algunos programas se puede especificar la carga para permitir una dosificación externa dependiente de la carga.

- Pulse la tecla sensora *Peso*.
- Introduzca un valor válido para la cantidad de carga.

El display cambia al menú *Vista general*.

Seleccionar la temperatura

Puede modificar la temperatura preajustada de un programa de lavado.

- Pulse la tecla sensora *Temperatura*.
- Seleccione la temperatura deseada.

El display cambia al menú *Vista general*.

Seleccionar r.p.m.

Puede modificar el número de revoluciones del centrifugado de un programa de lavado.

- Pulse la tecla sensora *Velocidad centr.*
- Seleccione el número de revoluciones del centrifugado deseado.

El display cambia al menú *Vista general*.

Seleccionar los extras

Puede seleccionar extras para algunos programas de lavado.

- Pulse la tecla sensora *Extras*.
- Seleccione uno o varios extras.
- Confirme con la tecla *OK*.

El display cambia al menú *Vista general*.

Encontrará más información en el capítulo «Extras».

Activar CapDosing

Puede utilizar la dosificación de detergente en cápsulas con algunos programas de lavado.

- Pulse la tecla sensora *CapDosing*.

En el display se muestran los tipos de cápsulas que pueden seleccionarse para el programa.

- Seleccione el tipo de cápsula deseado.

La dosificación en cápsulas está activada.

El display cambia al menú *Vista general*.

Encontrará más información en el capítulo «5. Añadir detergente», apartado «Dosificación de detergente en cápsulas».

5. Dosificar el detergente

La lavadora le ofrece diferentes posibilidades a la hora de añadir el detergente.

Cajetín del detergente

Puede utilizar cualquier detergente que sea apto para lavadoras.

Dosificación del detergente

Observe las recomendaciones de dosificación del fabricante del detergente.

La dosificación excesiva provoca una mayor formación de espuma.
Evite la dosificación excesiva.

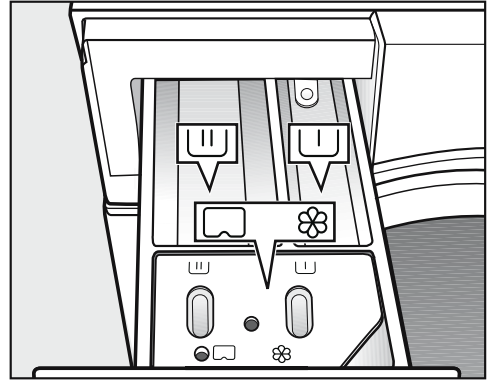
La dosificación depende:

- De la cantidad de ropa
- Del grado de suciedad de la ropa
- De la dureza del agua

Rango de dureza	Dureza total en mmol/l	Dureza alemana °dH
blanda (I)	0-1,5	0-8,4
media (II)	1,5-2,5	8,4-14
dura (III)	superior a 2,5	superior a 14

Si desconoce el grado de dureza, consulte a su empresa de abastecimiento de agua.

Llenar el detergente



- Extraiga el cajetín e introduzca el detergente en los compartimentos.

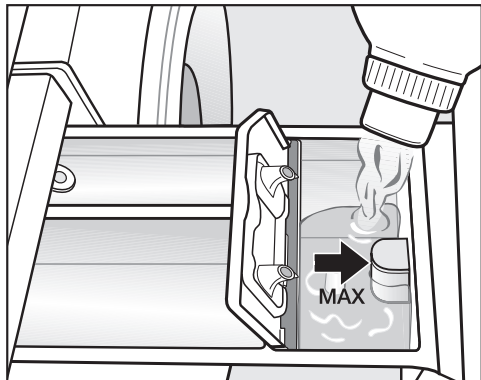
- ☒ Detergente para el prelavado (distribución recomendada de la cantidad total de detergente: $\frac{1}{3}$ en el compartimento ☒ y $\frac{2}{3}$ en el compartimento ☒)
- ☒ Detergente para el lavado principal
- ☒/☒ Suavizante, apresto, almidón líquido y cápsula

Si no se selecciona el prelavado en los programas de desinfección, los compartimentos ☒ y ☒ se podrán llenar con detergente para el lavado principal.

5. Dosificar el detergente

Suavizante o apresto por separado

- Seleccione el programa *Aclarado extra*.
- En caso necesario, modifique el número de revoluciones del centrifugado.



- Añada el suavizante, el apresto o el almidón líquido en el compartimento ☼. **Tenga en cuenta la altura máxima de llenado.**

- Toque la tecla *Start/Stop*.

El producto se añade en el último aclarado. Al final del programa de lavado quedará un poco de agua en el compartimento ☼.

Almidonado por separado

- Preparar y dosificar el almidón como se indica en el envase.
- Seleccione el programa *Almidonado*.
- Introduzca el almidón en el compartimento ☼.
- Toque la tecla *Start/Stop*.

Consejo: Si se utiliza con frecuencia el programa de almidonado separado o automático, es conveniente limpiar de vez en cuando el cajetín del detergente, especialmente el tubo de aspiración.

Productos decolorantes y tintes

⚠ Daños producidos por productos decolorantes.

Los productos decolorantes producen corrosión en la lavadora.

No utilice ningún producto decolorante en la lavadora.

Los tintes deberán ser aptos para el uso en lavadoras. Observe estrictamente las indicaciones de uso del fabricante.

5. Dosificar el detergente

Dosificación en cápsulas

Existen cápsulas con tres tipos diferentes de contenido:

- ☼ = Productos para el cuidado de las prendas (p. ej., suavizante, producto para la impermeabilización)
- ⚗ = Aditivo (p. ej., potenciador de detergente)
- 💧 = Detergente (solo para el lavado principal)

Para un programa de lavado solo se puede seleccionar una cápsula.

Según el ajuste que se ha realizado, el detergente, el aditivo o el producto para el cuidado de las prendas para este programa de lavado se dosifica a través de la cápsula.

Cada cápsula contiene la cantidad exacta necesaria para realizar un lavado.

Puede adquirir las cápsulas a través de nuestra tienda online, a través del Servicio Post-venta o de un distribuidor Miele especializado.

⚠ Riesgo para la salud debido a las cápsulas.

En caso de ingerir el contenido de las cápsulas o que este entre en contacto con la piel, podrían producirse daños en la salud.

Mantenga siempre las cápsulas fuera del alcance de los niños.

Conectar la dosificación de detergente en cápsulas

- Pulse la tecla sensora CapDosing.

En el display se muestran los tipos de cápsulas que pueden seleccionarse para el programa.

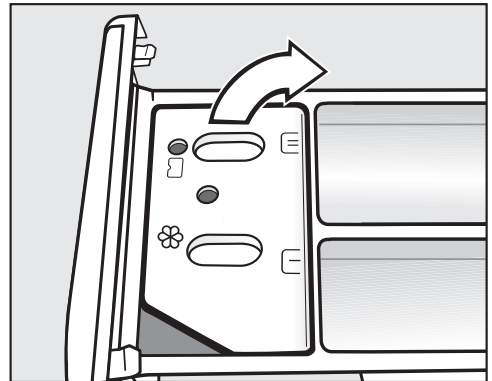
- Seleccione el tipo de cápsula deseado.

La dosificación en cápsulas está activada.

El display cambia al menú básico y muestra la cápsula seleccionada.

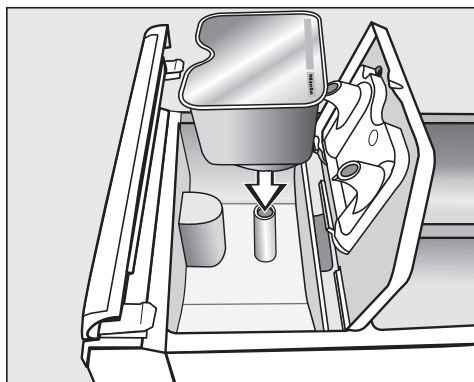
Introducir cápsula

- Abra el cajetín del detergente.

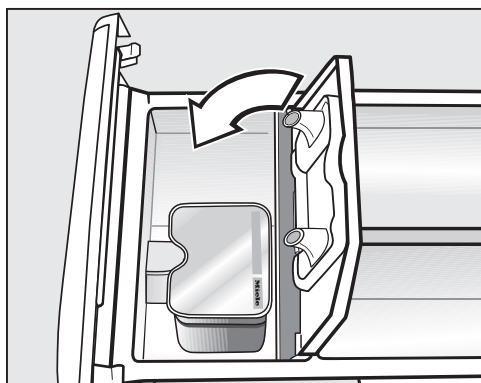


- Abra la tapa del compartimento ☼/⚗.

5. Dosificar el detergente



- Presione firmemente la cápsula.



- Cierre la tapa y presiónela firmemente.
- Cierre el cajetín del detergente.

Al colocar una cápsula en el cajetín de detergente, esta se abre. Si la cápsula se retira sin haber sido utilizada, su contenido podría derramarse.

Elimine la cápsula abierta.

El contenido de la cápsula se añadirá al programa de lavado en el momento pertinente.

La entrada de agua en el compartimento ☼ tiene lugar, en la dosificación con cápsulas, a través de la cápsula.

Cuando utilice una cápsula, no añada suavizante adicional al compartimento ☼.

- Retire la cápsula vacía al finalizar el programa.

Por motivos técnicos queda una cantidad residual de agua en la cápsula.

Desconectar o modificar la dosificación en cápsulas

Tan solo es posible desconectar o modificar antes del inicio del programa.

- Pulse la tecla sensora CapDosing y desactive el tipo de cápsula seleccionado.

Dosificación externa

La lavadora viene preequipada para su conexión a sistemas de dosificación de detergente externos. Para la dosificación externa se requiere un juego de cambio que debe ser instalado por el distribuidor Miele o por el Servicio Post-venta.

6. Iniciar un programa - Fin del programa

Aparato recaudador


Si hay disponible un aparato recaudador, tenga en cuenta la solicitud de pago en el display.

No cancele el programa una vez iniciado. Dependiendo de la configuración, es posible perder el importe en el aparato recaudador.

Iniciar un programa

La tecla sensora *Start/Stop* parpadea en cuanto es posible iniciar un programa.

- Pulse la tecla sensora *Start/Stop*.

La puerta se bloquea (símbolo ) y comienza el programa de lavado.

Si se ha seleccionado una Preselección de inicio, esta se muestra en el display.

Una vez transcurrido el tiempo de preselección de inicio o inmediatamente después del inicio, en el display se muestra la duración del programa. En la display también se muestra el desarrollo del programa.

Consejo: En el menú desplegable se puede visualizar la temperatura seleccionada, el número de revoluciones del centrifugado y los extras seleccionados.

Fin del programa

La puerta permanece bloqueada durante la protección antiarrugas. No obstante, la puerta se puede desbloquear en cualquier momento con la tecla *Start/Stop*.


Extraer la ropa

- Tire de la puerta.
- Saque la ropa.

En caso de olvidar alguna prenda en el tambor, en el siguiente lavado podría encogerse o teñir otras prendas. Retire todas las prendas del tambor.

- Compruebe que ningún objeto extraño haya quedado atrapado en la junta de la puerta.

Consejo: Deje la puerta ligeramente abierta para que pueda secarse el tambor.


- Desconecte la lavadora con la tecla .
- En caso de haber utilizado detergente en cápsulas, retire la cápsula del cajetín de detergente.

Consejo: Deje el cajetín de detergente ligeramente abierto para que pueda secarse.

Timer



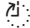
El Timer le permite seleccionar el tiempo que queda hasta el inicio, la hora de inicio o el final del programa.

Ajustar el Timer

- Pulse la tecla sensora  Timer.
- Seleccione la opción Fin a las, Inicio en o Inicio a las.
- Ajuste las horas y los minutos y confirme con la tecla *OK*.



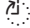
Modificar el Timer

Antes del inicio del programa es posible modificar la preselección de inicio ajustada.

- Pulse las teclas sensoras ,  o .
- Si lo desea, modifique el tiempo introducido y confírmelo con la tecla sensora *OK*.

Eliminar el Timer

Antes del inicio del programa es posible eliminar la preselección de inicio ajustada.

- Pulse las teclas sensoras ,  o .

En el display aparece la preselección de inicio seleccionada.

- Pulse la tecla sensora eliminar.
- Confirme con la tecla *OK*.

Se elimina la preselección de inicio seleccionada.

Iniciar el timer

- Pulse la tecla sensora *Start/Stop*.

La puerta se bloquea y en el display aparece el tiempo que queda hasta el inicio del programa.

Una vez iniciado el programa, solo es posible modificar o eliminar el tiempo de preselección de inicio seleccionado cancelando el programa.

Es posible iniciar en cualquier momento el programa de forma inmediata.

- Pulse la tecla sensora Iniciar inmediatamente.

Paquetes de programas

Puede seleccionar distintos programas de los paquetes de programas. Los programas se muestran en la lista de programas.

Programas estándar

Blanca resistente			de 65 °C a 90 °C	máx. 7,0 kg
Artículo	Tejidos de algodón o lino, p. ej., ropa de cama, ropa para bebés, ropa interior			
Consejo	Se puede programar un prelavado adicional.*			
1600 r.p.m.	Extras: Prelavado, Intensivo, Agua plus, Stop aclarado, Stop almidonado		Aclarados: 1–5*	
Ropa de color			frío hasta 60 °C	máx. 7,0 kg
Artículo	Prendas de algodón o tejidos mixtos, p. ej., camisetas, pantalones			
Consejo	<ul style="list-style-type: none"> - Lavar las prendas de colores oscuros con detergente para ropa de color o detergente líquido. - Se puede programar un prelavado adicional.* 			
1600 r.p.m.	Extras: Prelavado, Intensivo, Agua plus, Stop aclarado, Stop almidonado		Aclarados: 1–5*	
Sintéticos/Mezcla			frío hasta 60 °C	máx. 3,5 kg
Artículo	Para tejidos de fibras sintéticas, tejidos mixtos o algodón almidonado delicado			
Consejo	<ul style="list-style-type: none"> - En caso de tejidos que se arruguen con facilidad, reduzca el número de revoluciones del centrifugado final. - Se puede programar un prelavado adicional.* 			
1200 r.p.m.	Extras: Prelavado, Intensivo, Agua plus, Alisar extra, Stop aclarado		Aclarados: 2–4*	
Delicado			frío hasta 60 °C	máx. 2,5 kg
Artículo	Para tejidos delicados de fibras sintéticas, tejidos mixtos, viscosa			
Consejo	- En caso de tejidos que se arruguen con facilidad, desactivar el número de revoluciones del centrifugado final.			
600 r.p.m.	Extras: Prelavado, Aclarado plus, Alisar extra, Stop aclarado		Aclarados: 2	

* Los ajustes se pueden modificar a través del nivel de usuario.



Relación de programas

Exprés			frío hasta 60 °C	máximo 3,5 kg
Artículo	Tejidos de algodón que apenas hayan sido usados o con muy poca suciedad			
1400 r. p. m.	Extras: Aclarado plus		Aclarados: 1	
Lana			frío hasta 40 °C	máximo 2,5 kg
Artículo	Prendas de lana lavable y mezclas de lana			
Consejo	Utilizar detergente para lana.			
1200 r. p. m.	Extras: Stop aclarado		Aclarados: 2	
Ropa de color delicada			frío hasta 90 °C	máx. 7,0 kg
Artículo	Tejidos de algodón o tejidos mixtos			
Consejo	Programas de ropa de color para todos los rangos de temperatura con un efecto de aclarado muy bueno.			
1600 r.p.m.	Extras: Prelavado, Intensivo, Agua plus, Stop aclarado, Aclarado plus, Stop almidonado		Aclarados: 2	
Ropa de rizo			de 40 °C a 60 °C	máximo 7,0 kg
Artículo	Toallas de mano y albornoces de rizo			
Consejo	Utilizar detergente para ropa de color para las prendas de colores oscuros.			
1400 r. p. m.	Extras: Prelavado, Stop aclarado		Aclarados: 2	
Camisas			frío hasta 60 °C	máx. 2,5 kg
Artículo	Camisas y blusas			
Consejo	<ul style="list-style-type: none"> - En función de la suciedad, trate previamente los cuellos y puños. - Lave las camisas y blusas de seda en el programa Seda. - Reduzca la carga máxima a la mitad si selecciona la opción de <i>Alisar extra</i>. 			
800 r.p.m.	Extras: Remojo, Aclarado plus, Alisar extra, Stop aclarado, Stop almidonado		Aclarados: 2	
Ropa oscura			de 30 °C a 60 °C	máx. 3,5 kg
Artículo	Ropa oscura de algodón o tejidos mixtos			
Consejo	Lavar dados la vuelta.			
1.000 r.p.m.	Extras: Remojo, Aclarado plus, Alisar extra, Stop aclarado		Aclarados: 3	


Relación de programas

Vaqueros		de 30 °C a 60 °C	máximo 3,5 kg
Artículo	Camisas, blusas, pantalones, chaquetas de tela vaquera		
Consejo	<ul style="list-style-type: none"> - Lave las prendas vaqueras del revés. - A menudo, las prendas vaqueras destiñen ligeramente al lavarse por primera vez, por ello lave las prendas claras y oscuras por separado. 		
1000 r. p. m.	Extras: Stop aclarado	Aclarados: 3	
Seda		frío hasta 30 °C	máximo 2,5 kg
Artículo	Seda y tejidos aptos para el lavado a mano que no contengan lana		
Consejo	<ul style="list-style-type: none"> - Tenga en cuenta la etiqueta de cuidado. - Lave las medias y los sujetadores en una bolsa especial para lavadora. 		
600 r. p. m.	Extras: Aclarado plus, Stop aclarado	Aclarados: 2	
Algodón PRO		60 °C	máximo 7,0 kg
Artículo	Prendas de tejidos mixtos (50 % algodón y 50 % poliéster)		
Consejo	<ul style="list-style-type: none"> - Programa de lavado especialmente eficiente desde el punto de vista energético para textiles comerciales de algodón o mezclas de algodón/sintético con suciedad normal, p. ej., ropa de trabajo. 		
1400 r. p. m.	Extras: Prelavado	Aclarados: 2	
ECO 40–60		máx. 7,0 kg	
Artículo	Ropa de algodón con suciedad normal		
Consejo	<ul style="list-style-type: none"> - En un proceso de lavado se puede lavar una cantidad de ropa mixta de algodón a temperaturas de 40 y 60 °C. - El programa es el más eficiente en términos de consumo energético y de agua para el lavado de ropa de algodón. 		
1.600 r.p.m.	Extras: Prelavado, Stop aclarado	Aclarados: 2	
Aclarado extra		máximo 7,0 kg	
Artículo	Prendas que solo se deben aclarar y centrifugar		
Consejo	<ul style="list-style-type: none"> - En caso de tejidos que se arruguen con facilidad, tener en cuenta el número de revoluciones del centrifugado. 		
1.400 r. p. m.	Extras: Stop aclarado	Aclarados: 2	

Relación de programas

Almidonado		frío hasta 40 °C	máximo 3,5 kg
Artículo	Manteles, servilletas, ropa de trabajo para almidonar		
Consejo	<ul style="list-style-type: none"> - Las prendas deben estar recién lavadas, pero sin suavizante. - En caso de tejidos que se arruguen con facilidad, tener en cuenta el número de revoluciones del centrifugado. 		
1200 r. p. m.		Aclarados: 1	
Limpiar máquina		70 °C	Sin carga
	Limpieza del recipiente de la cuba y del sistema de desagüe. <ul style="list-style-type: none"> - Introduzca detergente universal en el compartimento . - Si utiliza a menudo programas de desinfección, utilice regularmente el programa <i>Limpiar máquina</i>. 		
Desagüe/Centrifugado		máximo 7,0 kg	
Consejo	<ul style="list-style-type: none"> - Tenga en cuenta el número de revoluciones ajustado. - Solo desagüe: ajuste el número de revoluciones a 0 r. p. m. - Seleccione el extra Aclarado plus para un ciclo de aclarado. 		
1600 r. p. m.	Extras: Aclarado plus		
Higiene máquina		Sin carga	
	<ul style="list-style-type: none"> - Si se ha utilizado un programa con menos de 60 °C, en el display aparece la solicitud de iniciar el programa Higiene máquina. Para ello, deberá estar conectado el ajuste Higiene (véase el capítulo «Nivel de usuario»). - Introduzca detergente universal en el compartimento . 		

Sport (Deporte)

Ropa de deporte		de 30 °C a 60 °C	máximo 3,0 kg
Artículo	Prendas de deporte y ejercicio como camisetas y pantalones de fibra sintética o tejidos mixtos		
Consejo	<ul style="list-style-type: none"> - Si las prendas deben impermeabilizarse al mismo tiempo, introduzca producto para la impermeabilización en el compartimento  del cajetín del detergente. - No utilice suavizante. - Observe las indicaciones del fabricante referentes al cuidado de las prendas. 		
1000 r. p. m.	Extras: Prelavado, Remojo, Stop aclarado		Aclarados: 2

Relación de programas

Deporte Microfibra		de 30 °C a 60 °C	máx. 3,0 kg
Artículo	Prendas de deporte como camisetas, pantalones y ropa interior funcional de microfibra		
Consejo	<ul style="list-style-type: none"> - No utilice suavizante. - Observe las indicaciones del fabricante referentes al cuidado de las prendas. 		
800 r.p.m.	Extras: Aclarado plus, Stop aclarado	Aclarados: 2	
Zapatillas de deporte		de 30 °C a 60 °C	máximo 2 pares
Artículo	Zapatillas de deporte (que no sean de piel), espinilleras y protecciones		
Consejo	<ul style="list-style-type: none"> - No utilice suavizante. - Retire con un cepillo los restos grandes de suciedad. - Observe las indicaciones del fabricante referentes al cuidado de las prendas. - Utilizar el cesto de secado para secar en la secadora. - Cierre los velcros. 		
400 r. p. m.	Extras: Prelavado, Preaclarado	Aclarados: 3	
Piezas duras		frío hasta 40 °C	máximo 3,0 kg
Artículo	Piezas de plástico aptas para el lavado, p. ej., juguetes o fichas de casino, pero también guantes de anillas, etc.		
Consejo	<ul style="list-style-type: none"> - Utilice el extra <i>Remojo</i> para aflojar la suciedad. - Utilice detergente para prendas delicadas. 		
–	Extras: Preaclarado, Prelavado, Aclarado plus	Aclarados: 2	

Relación de programas

Outdoor

Plumas			de 30 °C a 60 °C	máximo 1 artículo
Artículo	Chaquetas outdoor, sacos de dormir y otras prendas con relleno de plumón			
Consejo	<ul style="list-style-type: none"> - Observe las indicaciones del fabricante referentes al cuidado de las prendas. - No utilice suavizante. - Elimine el aire antes de lavarlos. Para ello meta la ropa a presión en una bolsa de lavado muy estrecha o ate la ropa con una cinta lavable. - Para retirar el aire, la ropa se centrifuga después de haber sido humedecida. 			
1000 r. p. m.	Extras: Preaclarado, Aclarado plus, Stop aclarado		Aclarados: 2	
Outdoor			frío hasta 40 °C	máx. 3,0 kg
Artículo	Prendas funcionales como chaquetas y pantalones outdoor con membranas tipo Gore-Tex®, SYMPATEX®, WINDSTOPPER® etc.			
Consejo	<ul style="list-style-type: none"> - Cierre los velcros y las cremalleras. - No utilice suavizante. - De vez en cuando, trate los textiles outdoor posteriormente en el programa <i>Impermeabilizar</i>. No se recomienda impermeabilizar después de cada lavado. - Lavar los artículos con relleno de plumón en el programa <i>Plumas</i>. 			
1.000 r.p.m.	Extras: Prelavado, Remojo, Aclarado plus, Stop aclarado		Aclarados: 2	
Impermeabilizar			frío hasta 40 °C	máx. 3,0 kg
Artículo	Para el tratamiento posterior de microfibras, prendas de esquí o mantelerías compuestas principalmente por fibras sintéticas			
Consejo	<ul style="list-style-type: none"> - Introducir impermeabilizante en el compartimento ☼. - Las prendas deben estar recién lavadas y centrifugadas o secas. - Para conseguir un efecto óptimo, someter los artículos a un post-tratamiento térmico mediante secado en la secadora o mediante planchado. 			
1.000 r.p.m.	Extras: Stop aclarado		Aclarados: 1	

Relación de programas

Peluquerías/Estética

Toallas		frío hasta 40 °C	máximo 5,5 kg
Artículo	Ropa de rizo de algodón poco sucia		
Consejo	Utilizar detergente para ropa de color para las prendas de colores oscuros.		
1400 r. p. m.		Aclarados: 2	
Toallas plus		de 40 °C a 80 °C	máximo 5,5 kg
Artículo	Ropa de rizo de algodón muy sucia		
Consejo	Utilizar detergente para ropa de color para las prendas de colores oscuros.		
1400 r. p. m.	Extras: Prelavado	Aclarados: 2	
Capas		frío hasta 30 °C	máximo 2,0 kg
Artículo	Capas de peluquería de fibras sintéticas ligeramente sucias		
Consejo	Para conseguir un óptimo resultado de aclarado, seleccione el extra <i>Aclarado plus</i>		
600 r. p. m.	Extras: Aclarado plus	Aclarados: 2	

Relación de programas

Hotel

Ropa de cama		de 40 °C a 90 °C	máx. 7,0 kg
Artículo	Ropa de cama de algodón o tejidos mixtos		
Consejo	<ul style="list-style-type: none"> - Tras iniciar el programa siempre se realiza un remojo. - Utilizar detergente para ropa de color para las prendas de colores. 		
1400 r.p.m.	Extras: Prelavado, Remojo, Aclarado plus, Alisar extra	Aclarados: 2	
Mantelerías		de 40 °C a 75 °C	máximo 3,5 kg
Artículo	Manteles y servilletas de algodón, lino o tejidos mixtos		
Consejo	<ul style="list-style-type: none"> - Seleccione el prelavado para suciedad persistente. Introduzca un detergente para prelavado con enzimas. - Tras iniciar el programa siempre se realiza un remojo. 		
1.000 r.p.m.	Extras: Prelavado, Aclarado plus, Remojo, Intensivo, Preplanchado, Stop aclarado, Stop almidonado	Aclarados: 2	
Ropa de cocina		de 60 °C a 85 °C	máximo 7,0 kg
Artículo	Paños de cocina de algodón o lino, p. ej. pantalones y chaquetillas de cocinero, trapos de cocina, paños de limpieza		
Consejo	<ul style="list-style-type: none"> - Seleccione el prelavado para suciedad persistente. Introduzca un detergente para prelavado con enzimas. - Antes del lavado principal se realiza un prelavado. 		
1200 r.p.m.	Extras: Prelavado, Remojo, Intensivo	Aclarados: 3	

Textiles domésticos

Cortinas delicado		frío hasta 40 °C	máximo 2,5 kg
Artículo	Cortinas que según las indicaciones del fabricante sean aptas para el lavado a máquina		
Consejo	En caso de cortinas que se arrugan con facilidad, desactive el centrifugado.		
600 r. p. m.	Extras: Prelavado, Aclarado plus, Stop aclarado	Aclarados: 3	

Relación de programas

Cortinas		frío hasta 40 °C	máximo 2,5 kg
Artículo	Cortinas de tela gruesa que según las indicaciones del fabricante sean aptas para el lavado a máquina		
Consejo	En caso de cortinas que se arrugan con facilidad, reduzca el número de revoluciones del centrifugado o desactive el centrifugado por completo.		
800 r. p. m.	Extras: Prelavado, Preaclarado, Stop aclarado	Aclarados: 3	
Ropa de cama de plumas		40 °C a 75 °C	1 edredón
Artículo	Edredones con relleno de plumón		
Consejo	<ul style="list-style-type: none"> - Tener en cuenta la etiqueta de cuidado. - Eliminar el aire antes de lavarlos. Para ello, meter la ropa a presión en una bolsa de lavado muy estrecha o atar la ropa con una cinta lavable. - Para retirar el aire, la ropa se centrifuga después de haberse humedecido. 		
1.400 r. p. m.	Extras: Stop aclarado	Aclarados: 3	
Ropa de cama sintética		de 40 °C a 75 °C	máximo 7,0 kg o 1 edredón
Artículo	Ropa de cama de microfibra y edredones con relleno sintético		
Consejo	<ul style="list-style-type: none"> - Tenga en cuenta la etiqueta de cuidado. - Utilice detergente líquido. 		
800 r.p.m.	Extras: Prelavado, Remojo, Aclarado plus, Stop aclarado	Aclarados: 2	
Almohadas		frío hasta 60 °C	1-2 almohadas*
Artículo	Almohadas aptas para el lavado con relleno sintético o de plumón		
Consejo	<ul style="list-style-type: none"> - Tenga en cuenta la etiqueta de cuidado. - Elimine el aire antes de lavarlos. Para ello meta la ropa a presión en una bolsa de lavado muy estrecha o ate la ropa con una cinta lavable. - Para retirar el aire, la ropa se centrifuga después de haber sido humedecida. 		
1400 r. p. m.	Extras: Prelavado	Aclarados: 3	

Relación de programas

Colchas		de 40 °C a 75 °C	máximo 3,5 kg
Artículo	Mantas de material sintético o lana, p. ej., colchas		
Consejo	Programa de lavado suave para mantas con rellenos delicados.		
800 r. p. m.	Extras: Preaclarado, Stop aclarado	Aclarados: 3	

* 1 almohada (80 x 80 cm) o 2 almohadas (40 x 80 cm)

Ropa de trabajo

Aceite/grasa especial		de 60 °C a 90 °C	máximo 7,0 kg
Artículo	Batas y chaquetas de trabajo, gorras, paños de limpieza de algodón o tejidos mixtos		
Consejo	<ul style="list-style-type: none"> - Active el prelavado para la ropa muy sucia. - Utilice un detergente especial para mejorar el resultado de lavado. 		
1400 r. p. m.	Extras: Prelavado, Remojo, Intensivo, Aclarado plus, Stop aclarado	Aclarados: 3	
Polvo/harina especial		de 40 °C a 90 °C	máximo 7,0 kg
Artículo	Ropa de trabajo, toallas y trapos de limpieza de algodón o tejidos mixtos sucios con polvo o harina		
Consejo	<ul style="list-style-type: none"> - Active el prelavado para suciedad muy fuerte. - Active el prelavado para para suciedad persistente. 		
1400 r. p. m.	Extras: Prelavado, Preaclarado, Remojo, Intensivo, Aclarado plus, Stop aclarado	Aclarados: 2	
Lavado intensivo		de 40 °C a 90 °C	máximo 7,0 kg
Artículo	Ropa de trabajo de algodón, lino o tejidos mixtos muy sucia		
Consejo	Gracias al aumento del nivel del agua se consigue un óptimo resultado de lavado y aclarado.		
1400 r. p. m.	Extras: Prelavado, Remojo, Aclarado plus, Stop aclarado	Aclarados: 2	

Relación de programas

Desinfección RKI

Des. RKI		85 °C / 15 min	máximo 7,0 kg
Artículo	Tejidos de algodón, lino o tejidos mixtos		
Consejo	<ul style="list-style-type: none"> - Desinfección térmica a 85 °C con un tiempo de parada de 15 minutos. - Proceso de desinfección de baño único. - Sin entrada de agua a través del compartimento del suavizante. 		
1400 r. p. m.	Extras: Remojo	Aclarados: 2	
Des. RKI		70 °C / 10 min	máximo 7,0 kg
Artículo	Tejidos de algodón o tejidos mixtos, clasificados por color, aptos para la desinfección.		
Consejo	<ul style="list-style-type: none"> - Desinfección termoquímica a 70 °C con un tiempo de parada de 10 minutos. - Proceso de desinfección de baño único. - Utilice un detergente aprobado por RKI. - Sin entrada de agua a través del compartimento del suavizante. 		
1400 r. p. m.	Extras: Remojo	Aclarados: 3	
Des. RKI		60 °C / 20 min	máximo 7,0 kg
Artículo	Tejidos de algodón o tejidos mixtos, clasificados por color, aptos para la desinfección.		
Consejo	<ul style="list-style-type: none"> - Desinfección termoquímica a 60 °C con un tiempo de parada de 20 minutos. - Proceso de desinfección de baño único. - Utilice un detergente aprobado por RKI. - Sin entrada de agua a través del compartimento del suavizante. 		
1400 r. p. m.	Extras: Remojo	Aclarados: 3	

Relación de programas

☞ Des. RKI		40 °C / 20 min	máximo 7,0 kg
Artículo	Tejidos de algodón o tejidos mixtos, clasificados por color, aptos para la desinfección.		
Consejo	<ul style="list-style-type: none"> - Desinfección termoquímica a 40 °C con un tiempo de parada de 20 minutos. - Proceso de desinfección de baño único - Utilice un detergente aprobado por RKI. - Sin entrada de agua a través del compartimento del suavizante. 		
1400 r. p. m.	Extras: Remojo	Aclarados: 3	





Sluice (HTM 01-04)

Este paquete de programas solo está disponible en las lavadoras con válvula de desagüe.

Sluice High		71 °C	máximo 4,0 kg
Artículo	Prendas muy sucias de algodón, lino o tejido mixto, p. ej. pañales		
Consejo	<ul style="list-style-type: none"> - Al realizar un prelavado doble se elimina la suciedad gruesa. - Con el prelavado se disuelve más suciedad y se elimina antes del lavado principal. - Las revoluciones del centrifugado no se pueden modificar. 		
1400 r.p.m.		Aclarados: 3	
Sluice Low		65 °C	máximo 4,0 kg
Artículo	Prendas muy sucias de algodón, lino o tejido mixto, p. ej. pañales		
Consejo	<ul style="list-style-type: none"> - Al realizar un prelavado doble se elimina la suciedad gruesa. - Con el prelavado se disuelve más suciedad y se elimina antes del lavado principal. - Las revoluciones del centrifugado no se pueden modificar. 		
1400 r.p.m.		Aclarados: 3	




Relación de programas

Desinfección I

 Desinfección 85 °C / 15 min máximo 7,0 kg		
Artículo	Tejidos de algodón, lino o tejidos mixtos	
Consejo	<ul style="list-style-type: none"> - Desinfección térmica a 85 °C con un tiempo de parada de 15 minutos. - Sin entrada de agua a través del compartimento del suavizante. 	
1400 r. p. m.	Extras: Prelavado, Preaclarado, Aclarado plus	Aclarados: 2
 Desinfección 70 °C / 10 min máximo 7,0 kg		
Artículo	Tejidos de algodón o tejidos mixtos, clasificados por color, aptos para la desinfección.	
Consejo	<ul style="list-style-type: none"> - Desinfección termoquímica a 70 °C con un tiempo de parada de 10 minutos. - Sin entrada de agua a través del compartimento del suavizante. 	
1400 r. p. m.	Extras: Prelavado, Preaclarado, Aclarado plus	Aclarados: 2
 Desinfección 60 °C / 20 min máximo 7,0 kg		
Artículo	Tejidos de algodón o tejidos mixtos, clasificados por color, aptos para la desinfección.	
Consejo	<ul style="list-style-type: none"> - Desinfección termoquímica a 60 °C con un tiempo de parada de 20 minutos. - Sin entrada de agua a través del compartimento del suavizante. 	
1400 r. p. m.	Extras: Prelavado, Preaclarado, Aclarado plus	Aclarados: 2
 Desinfección 40 °C / 20 min máximo 7,0 kg		
Artículo	Tejidos de algodón o tejidos mixtos, clasificados por color, aptos para la desinfección.	
Consejo	<ul style="list-style-type: none"> - Desinfección termoquímica a 40 °C con un tiempo de parada de 20 minutos. - Sin entrada de agua a través del compartimento del suavizante. - En este programa también se pueden lavar tejidos más delicados gracias al proceso de lavado especialmente suave. 	
1400 r. p. m.	Extras: Prelavado, Preaclarado, Aclarado plus	Aclarados: 2

Relación de programas

Desinfección II

 Desinfección			80 °C / 10 min	máximo 7,0 kg
Artículo	Tejidos de algodón, lino o tejidos mixtos			
Consejo	<ul style="list-style-type: none"> - Desinfección térmica a 80 °C con un tiempo de parada de 10 minutos. - Sin entrada de agua a través del compartimento del suavizante. 			
1400 r. p. m.	Extras: Prelavado, Preaclarado		Aclarados: 2	
 Desinfección			75 °C/10 min	máx. 7,0 kg
Artículo	Tejidos de algodón, lino o tejidos mixtos			
Consejo	<ul style="list-style-type: none"> - Desinfección térmica a 75 °C con un tiempo de parada de 10 minutos. - Sin entrada de agua a través del compartimento del suavizante. 			
1.400 r.p.m.	Extras: Prelavado, Preaclarado, Aclarado plus		Aclarados: 2	
 Desinfección			70 °C/17 min	máx. 7,0 kg
Artículo	Tejidos de algodón o tejidos mixtos			
Consejo	<ul style="list-style-type: none"> - Desinfección térmica a 70 °C con un tiempo de parada de 17 minutos. - Sin entrada de agua a través del compartimento del suavizante. 			
1.400 r.p.m.	Extras: Prelavado, Preaclarado, Aclarado plus		Aclarados: 2	
Ropa de clínica dental			60 °C / 60 min	máximo 7,0 kg
Artículo	Tejidos de algodón o tejidos mixtos, clasificados por color, aptos para la desinfección.			
Consejo	<ul style="list-style-type: none"> - Desinfección termoquímica a 60 °C con un tiempo de parada de 60 minutos. - Sin entrada de agua a través del compartimento del suavizante. 			
1400 r. p. m.	Extras: Prelavado, Preaclarado, Aclarado plus		Aclarados: 2	
Desinfección 71 °C			71 °C	máximo 4,0 kg
Artículo	Tejidos de algodón o tejidos mixtos, clasificados por color, aptos para la desinfección.			
Consejo	<ul style="list-style-type: none"> - Desinfección a 71 °C con un tiempo de parada de 3 minutos. - El número de revoluciones no se puede modificar. - Sin entrada de agua a través del compartimento del suavizante. 			
1400 r. p. m.	Extras: Prelavado, Preaclarado		Aclarados: 3	

Relación de programas

Desinfección 65 °C		65 °C	máximo 4,0 kg
Artículo	Tejidos de algodón o tejidos mixtos, clasificados por color, aptos para la desinfección.		
Consejo	<ul style="list-style-type: none"> - Desinfección a 65 °C con un tiempo de parada de 10 minutos. - El número de revoluciones no se puede modificar. - Sin entrada de agua a través del compartimento del suavizante. 		
1400 r. p. m.	Extras: Prelavado, Preaclarado		Aclarados: 3
MRSA		40 °C	máximo 4,0 kg
Artículo	Tejidos de fácil cuidado, clasificados por color, aptos para la desinfección.		
Consejo	<ul style="list-style-type: none"> - Introduzca desinfectante MRSA en el compartimento del suavizante. - El número de revoluciones no se puede modificar. 		
1000 r. p. m.			Aclarados: 3

WetCare

WetCare sensitive		frío hasta 30 °C	máximo 4,0 kg
Artículo	Prendas exteriores no aptas para el lavado, p. ej., trajes, vestidos marcados con el símbolo de cuidado (W)		
Consejo	<ul style="list-style-type: none"> - Después del lavado se realiza un baño de apresto. - Introduzca apresto líquido en el compartimento del suavizante. 		
1100 r. p. m.	Extras: Stop aclarado		Aclarados: 1
WetCare seda		frío hasta 30 °C	máximo 3,0 kg
Artículo	Prendas no aptas para el lavado a máquina, con tendencia a arrugarse o prendas de seda		
Consejo	<ul style="list-style-type: none"> - Después del lavado se realiza un baño de apresto. - Introduzca apresto líquido en el compartimento del suavizante. 		
600 r. p. m.	Extras: Stop aclarado		Aclarados: 1
WetCare intensivo		de 30 °C a 40 °C	máximo 4,0 kg
Artículo	Prendas exteriores muy sucias no aptas para el lavado a máquina		
Consejo	<ul style="list-style-type: none"> - Después del lavado se realiza un baño de apresto. - Introduzca apresto líquido en el compartimento del suavizante. 		
1100 r. p. m.	Extras: Prelavado, Stop aclarado		Aclarados: 2

Relación de programas

WetCare desinfección		40 °C	máximo 4,0 kg
Artículo	Prendas exteriores no aptas para el lavado, marcadas con el símbolo de cuidado (W)		
Consejo	- Los tejidos se lavan y desinfectan (40 °C, 20 min).		
1100 r. p. m.	Extras: Prelavado	Aclarados: 2	
WetCare antiséptico		de 20 °C a 30 °C	máximo 4,0 kg
Artículo	Prendas delicadas, p. ej., prendas exteriores		
Consejo	- Los tejidos se lavan y se desinfectan con la adición de un desinfectante en el aclarado.		
1100 r. p. m.	Extras: Stop aclarado	Aclarados: 2	

Programas especiales

Puede agrupar individualmente 5 programas especiales y asignarles nombres de programa de su elección. Introdúzcalos en las tablas.

Carga: máximo 7,0 kg

Ejemplo: *Intensivo plus*

- Prelavado intensivo
- Lavado intensivo a 90 °C
- Aclarado 1
- Aclarado 2
- Aclarado 3
- Preparación
- Centrifugado a 1400 r.p.m.

(1)

-
-
-
-
-
-
-

(2)

-
-
-
-
-
-
-

(3)

-
-
-
-
-
-
-

(4)

-
-
-
-
-
-
-

(5)

-
-
-
-
-
-
-

Los 5 programas especiales están pre-programados de fábrica, véase el capítulo «Nivel de usuario».

Extras

Puede complementar los programas con ayuda de los extras.

No todos los extras pueden seleccionarse para cada programa de lavado. Si no se muestra un extra, no está permitido para el programa de lavado.

Seleccionar extras

- Pulse la tecla sensora **Extras**.
- Seleccione uno o varios de los extras mostrados.
- Si hay varios extras disponibles, confirme con la tecla **OK**.

Prelavado

Para prendas muy sucias, se puede añadir el prelavado. Los restos de suciedad grande se aflojan y se eliminan antes del lavado principal.

Prelavado

La ropa se aclara antes del lavado principal para eliminar cantidades mayores de suciedad, como el polvo y la arena.

Aclarado plus

Se puede activar un aclarado adicional para conseguir un resultado óptimo de lavado.

Remojo

Para tejidos con un grado de suciedad muy alto y con manchas albuminosas. El tiempo de remojo es de 10 minutos.

Intensivo





Para prendas especialmente sucias y resistentes. Se consigue un resultado de lavado óptimo gracias a un refuerzo de la mecánica de lavado y a la introducción de mayor energía térmica.

Agua plus

Se incrementa el nivel de agua durante el lavado y durante el aclarado.

Alisar extra

Para reducir la formación de arrugas, las prendas se alisan al finalizar el programa. Para conseguir un resultado óptimo, reduzca la cantidad de carga máxima al 50 %. El resultado es mejor cuando la carga es más pequeña.

Las prendas deben ser aptas para el secado a máquina   y para la plancha  .

Stop aclarado

Las prendas permanecen en agua después del último aclarado. De esta forma, se evita la formación de arrugas si las prendas no se extraen de la lavadora inmediatamente después de finalizar el programa.

Parada de almidonado

El agua se evacúa antes del último aclarado, el programa se detiene. El almidón preparado se añade directamente al tambor de lavado. El programa continúa al pulsar la tecla **Start/Stop**.

Particularidades en el desarrollo del programa

Centrifugado

Número de revoluciones del centrifugado final

Al seleccionar un programa, en el display se indica siempre el número máximo de revoluciones del centrifugado para el programa de lavado.

Es posible reducir el número de revoluciones del centrifugado final.

En cualquier caso no podrá seleccionarse un valor superior al que está indicado en la relación de programas como valor máximo de revoluciones del centrifugado final.

Centrifugado intermedio

La ropa se centrifuga después del lavado principal y entre los ciclos de aclarado. Al reducir el número de revoluciones del centrifugado final, cuando sea necesario también se reduce el número de revoluciones del centrifugado intermedio.

Desactivar el centrifugado intermedio y el centrifugado final

- Seleccione el ajuste de programa *Revoluciones 0*.

El agua se evacua tras el último aclarado y se conecta la protección antiarrugas.

Protección antiarrugas

El tambor se mueve hasta 30 minutos después de finalizar el programa con el fin de evitar la formación de arrugas. Se puede abrir la lavadora en cualquier momento.

Algunos programas no tienen protección antiarrugas después de finalizar el programa.
--

Modificar el desarrollo de un programa

Durante el funcionamiento con aparato recaudador no es posible realizar modificaciones o cancelar el programa.

En caso de desconectar la lavadora durante el programa en curso, la función Standby no desconecta por completo la lavadora después de 15 minutos. Es posible que haya agua en el tambor, ese es el motivo por el que continúan activas las funciones de seguridad.

Modificar programa

Una vez iniciado un programa no es posible realizar modificaciones.

Para seleccionar otro programa, antes deberá cancelar el programa iniciado.

Cancelar programa

Puede cancelar en todo momento un programa de lavado una vez se haya iniciado.

- Pulse la tecla sensora *Start/Stop*.

En el display aparece:

i ¿Cancelar el programa?

- Seleccione Sí.

En el display aparece:

Programa cancelado.

La lavadora desagua el agua de lavado.

- Espere hasta que se desbloquee la puerta.
- Tire de la puerta.
- Saque la ropa.

Conectar la lavadora después de una interrupción de red

Si la lavadora se apaga mediante la tecla ① durante el lavado, el programa se interrumpe.

- Conecte de nuevo la lavadora con la tecla ①.
- Tenga en cuenta el mensaje del display.
- Toque la tecla *Start/Stop*.

Si se produce una interrupción de red debido a un fallo de red, el programa se interrumpe.

- Una vez que se ha restablecido la energía, confirme el mensaje que aparece en el display con *OK*.
- Toque la tecla *Start/Stop*.

El programa continúa.

Modificar el desarrollo de un programa

Añadir ropa posteriormente o extraer ropa antes de tiempo


Durante los primeros minutos después de iniciar un programa todavía es posible introducir o retirar prendas.



- Pulse la tecla sensora Añadir prendas.

En caso de que Añadir prendas ya no aparezca en el display, no es posible añadir prendas.

El programa de lavado se detiene y la puerta se desbloquea.

 El detergente es peligrosamente corrosivo.

Al añadir o retirar prendas es posible que entre en contacto con el detergente, especialmente si este se dosifica desde el exterior.

Introduzca las manos con cuidado en el tambor.

En caso de que la piel entre en contacto con el agua de lavado, aclárela inmediatamente con abundante agua templada.

- Tire de la puerta.
- Añada o retire algunas prendas.
- Cierre la puerta.
- Pulse la tecla sensora *Start/Stop*.

El programa continua.

En caso de que en el tambor haya una temperatura por encima de 55 °C, el bloqueo de la puerta continuará activo. Solo se desactivará cuando la temperatura descienda por debajo de 55 °C.

Limpeza y mantenimiento

⚠ Riesgo de descarga eléctrica debido a la tensión de red. Solo deben realizarse trabajos de limpieza y mantenimiento en aparatos sin corriente. Desconecte la lavadora de la red eléctrica.

Limpiar la carcasa y el panel

⚠ Daños producidos por un producto para la limpieza. Los productos abrasivos, productos que contengan disolventes, productos para la limpieza de cristales o multiusos pueden dañar las superficies de material sintético y otras piezas. No utilice ninguno de estos productos para la limpieza.

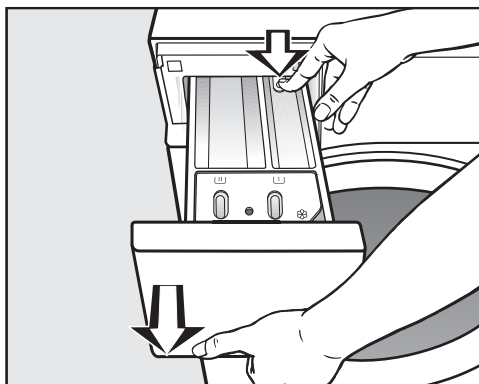
⚠ Daños producidos por filtraciones de agua. Debido a la presión de un chorro de agua podría entrar agua en la lavadora y dañar las piezas. En ningún caso rocíe la lavadora con un chorro de agua.

- Limpie la carcasa y el panel con un producto de limpieza suave o con agua jabonosa y seque ambos con un paño suave.
- Limpie el tambor y las demás partes de acero inoxidable del aparato con un producto adecuado para acero inoxidable.

Limpiar el cajetín del detergente

Lavar a temperaturas bajas y utilizar detergentes líquidos favorece la formación de gérmenes en el cajetín del detergente.

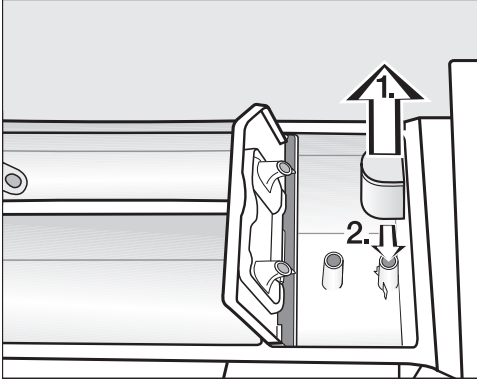
- Por motivos de higiene, limpie el cajetín del detergente completo en profundidad y regularmente.




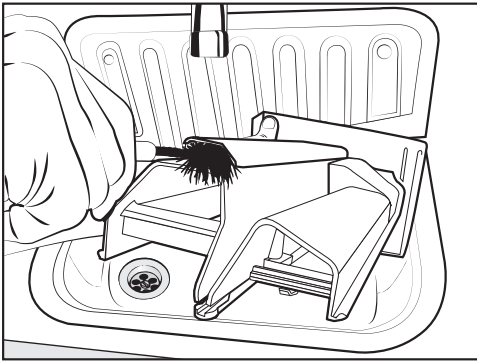
- Tire del cajetín del detergente hasta el tope, presione el botón de desbloqueo y extráigalo.
- Limpie el cajetín del detergente con agua caliente.

Limpieza y mantenimiento

Limpiar el tubo de aspiración y el canal

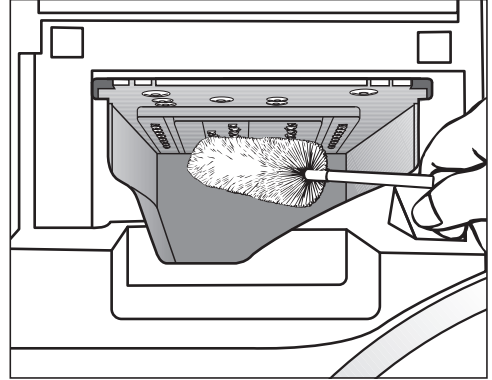


- Extraiga el tubo de aspiración del compartimento .
Limpie el tubo de aspiración bajo el grifo de agua caliente. Limpie también el tubo por el que se aspira el suavizante.
- Vuelva a colocar el tubo de aspiración.



- Limpie con agua tibia y un cepillo el canal de suavizante.

Limpiar el alojamiento del cajetín del detergente



- Elimine los restos de detergente y las deposiciones de cal de las toberas del cajetín del detergente con ayuda de un cepillo limpiabotellas.
- Coloque de nuevo el cajetín de detergente.

Consejo: Deje el cajetín de detergente ligeramente abierto para que pueda secarse.

Limpieza y mantenimiento

Limpiar el tambor, la cuba y el sistema de desagüe

Utilizando regularmente programas de lavado con temperaturas a partir de 60 °C y detergentes de gran potencia, se evitan posibles gérmenes en la lavadora.

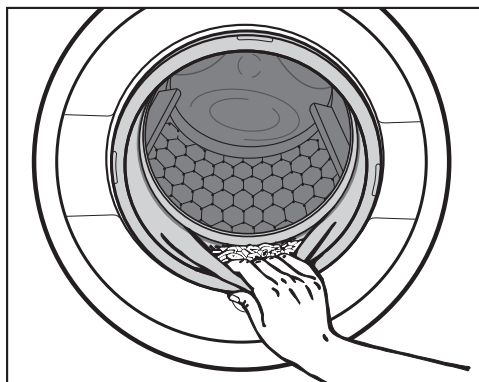
Usar a menudo el programa *Limpieza de la máquina*, especialmente cuando se usan regularmente programas de lavado con temperaturas bajas.

Para conseguir un resultado óptimo, utilizar un limpiamáquinas. Alternativamente se puede utilizar un detergente universal.

- Iniciar el programa *Limpieza de la máquina*.
- Dosificar el limpiamáquinas o el detergente universal directamente en el tambor.
- **No** introducir prendas. La limpieza se realiza con el tambor vacío.
- Al finalizar el programa, comprobar el interior del tambor y eliminar la suciedad gruesa restante.

En caso de utilizar a menudo programas de desinfección, llevar a cabo con regularidad el programa *Limpieza de la máquina*.

Limpiar la junta anular



- Comprobar que no se hayan depositado cuerpos extraños en el pliegue de la junta anular.
- Limpiar la junta anular y el pliegue interior con un paño húmedo.

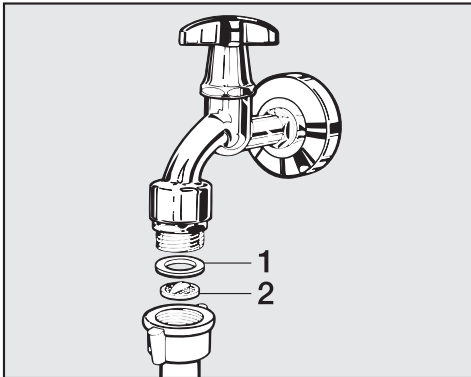
Consejo: Dejar la puerta ligeramente abierta para que pueda secarse el tambor.

Limpiar los filtros de entrada de agua

La lavadora está equipada con filtros para proteger las válvulas de entrada de agua. Compruebe estos filtros aprox. cada 6 meses. En caso de interrupciones frecuentes en la red de agua, este intervalo de control puede ser más corto.

Limpiar los filtros en las mangueras de entrada de agua

- Cierre el grifo del agua.
- Desenrosque la manguera de entrada del grifo del agua.



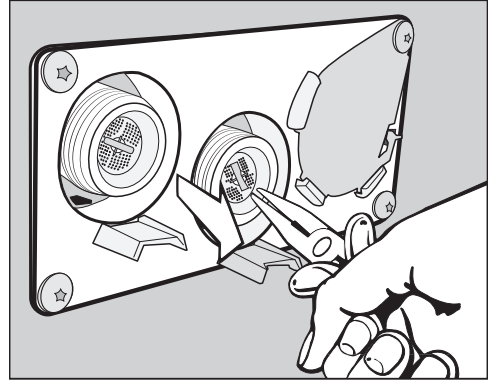
- Extraiga la junta de goma **1** de la guía.
- Sujete el alma del filtro de plástico **2** con ayuda de unos alicates universales o de puntas planas y extraiga el filtro.
- Limpie el filtro de plástico.
- El montaje se realiza en el orden inverso.

Compruebe que no sale agua de la unión roscada.

Apriete bien la unión roscada.

Limpiar los filtros en la boca de entrada de las válvulas de entrada de agua

- Desatornille cuidadosamente las tuercas de plástico acanaladas de la boca de entrada de agua con ayuda de unas tenazas.



- Extraiga el filtro con ayuda de unos alicates universales o de puntas planas, y límpielo. El montaje se realiza en el orden inverso.

Coloque de nuevo los filtros contra suciedad después de la limpieza.

¿Qué hacer si...?






La mayor parte de las anomalías que se producen en el día a día las podrá solucionar usted mismo. En muchos casos se puede ahorrar tiempo y dinero, ya que evitará la intervención del Servicio Post-venta.

Las siguientes tablas le ayudarán a encontrar las causas de un fallo o error, y corregirlo.

No es posible iniciar un programa de lavado

Problema	Causa y solución
El display permanece oscuro y la tecla <i>Start/Stop</i> no se ilumina ni parpadea.	<p>La lavadora no tiene corriente.</p> <ul style="list-style-type: none">■ Compruebe si la lavadora está conectada.■ Compruebe si la lavadora está conectada a la red eléctrica.■ Compruebe que el diferencial de la instalación del edificio está en buen estado. <p>Por motivos de ahorro energético, la máquina se ha desconectado automáticamente.</p> <ul style="list-style-type: none">■ Conecte de nuevo la lavadora con la tecla ①.
El display indica: i No es posible desbloquear la puerta. Llamar al Servicio técnico.	<p>La puerta no está correctamente cerrada. El bloqueo de la puerta no se puede encajar.</p> <ul style="list-style-type: none">■ Cierre la puerta de nuevo.■ Reinicie el programa. <p>Si el mensaje de anomalía aparece de nuevo, póngase en contacto con el Servicio Post-venta.</p>
Al seleccionar el programa <i>Centrifugado</i>, este no se inicia.	<p>No se ha realizado la primera puesta en funcionamiento.</p> <ul style="list-style-type: none">■ Realice la <i>primera puesta en funcionamiento</i> tal y como se describe en el capítulo correspondiente.
El display está oscuro y la tecla <i>Start/Stop</i> parpadea lentamente.	<p>El display se desconecta automáticamente para ahorrar energía.</p> <ul style="list-style-type: none">■ Toque una tecla. El display se conecta de nuevo.

Interrupción de un programa y mensaje de anomalía

Problema	Causa y solución
 <p>Anomalía en el desagüe. Limpie el filtro del desagüe y la bomba. Compruebe la manguera de desagüe</p>	<p>El desagüe está bloqueado o no funciona correctamente.</p> <p>La manguera de desagüe está demasiado alta.</p> <ul style="list-style-type: none"> ■ Limpie el filtro y la bomba de desagüe. ■ La altura máxima de evacuación es de 1 m.
 <p>Anomalía entrada de agua. Abra la toma de agua.</p>	<p>La entrada de agua está bloqueada o no funciona correctamente.</p> <ul style="list-style-type: none"> ■ Compruebe si la llave del agua está suficientemente abierta. ■ Compruebe si la manguera de entrada de agua está doblada. <p>La presión del agua es insuficiente.</p> <ul style="list-style-type: none"> ■ Conecte el ajuste Presión del agua + baja (véase el capítulo «Nivel de usuario», apartado «Presión de agua baja»). <p>Los filtros de la entrada de agua están obstruidos.</p> <ul style="list-style-type: none"> ■ Limpie los filtros (véase el capítulo «Limpieza y mantenimiento», apartado «Limpiar los filtros de entrada de agua»).
 <p>Reacción Waterproof</p>	<p>El sistema de protección contra fugas de agua se ha activado.</p> <ul style="list-style-type: none"> ■ Cierre la toma de agua. ■ Póngase en contacto con el Servicio Post-venta.
 <p>No se ha alcanzado la temperatura de desinfección</p>	<p>No se ha alcanzado la temperatura necesaria durante el programa de desinfección.</p> <ul style="list-style-type: none"> ■ La lavadora no realizó la desinfección de forma adecuada. ■ Reinicie el programa.
 <p>Anomalía F. En caso de haber reiniciado la máquina sin éxito, llamar al Servicio técnico</p>	<p>Se ha producido una anomalía.</p> <ul style="list-style-type: none"> ■ Desconecte la lavadora de la red eléctrica. ■ Espere al menos 2 minutos antes de volver a conectarla a la red. ■ Vuelva a conectar la lavadora. ■ Reinicie el programa. <p>Si el mensaje de anomalía aparece de nuevo, póngase en contacto con el Servicio Post-venta.</p>

¿Qué hacer si...?

En el display hay un mensaje de anomalía¹

Problema	Causa y solución
i Recipiente dosificador vacío	Uno de los recipientes de detergente para la dosificación externa está vacío. ■ Rellene los recipientes de detergente.
i Info Higiene: realizar un programa con mín. 60 °C de temperatura o el programa «Higiene de la máquina»	Durante el último lavado, se seleccionó un programa de lavado con una temperatura inferior a 60 °C o el programa de <i>Desagüe/Centrifugado</i> . ■ Inicie un programa con al menos 60 °C o el programa Higiene máquina.
i Comprobar la entrada de agua caliente	La entrada de agua caliente está bloqueada o no funciona correctamente. ■ Compruebe si la toma de agua caliente está suficientemente abierta. ■ Compruebe si la manguera de entrada de agua está doblada.
i Ya no es posible conectar en red la máquina. Contactar con Servicio Post-venta.	Miele@home no está disponible. ■ Desconectar la lavadora. ■ Volver a conectar la lavadora. ■ Llamar al Servicio técnico si vuelve a aparecer el mensaje. Se puede seguir utilizando la lavadora. ■ Pulsar la tecla sensora <i>OK</i> .
i Nivelar máquina. El centrifugado no se realiza de forma óptima.	Durante el centrifugado final no se alcanzó el número de revoluciones ajustado debido a un desequilibrio excesivo. ■ Compruebe si la lavadora está nivelada correctamente. ■ Centrifugue la ropa de nuevo.
i La máquina tiene fugas	La lavadora o la válvula de desagüe no es estanca. ■ Cierre la toma de agua. ■ Póngase en contacto con el Servicio Post-venta.

¹ Los consejos aparecen al finalizar un programa y al conectar la lavadora y deben ser confirmados con la tecla *OK*.

Resultado de lavado insatisfactorio

Problema	Causa y solución
<p>La ropa no queda limpia con detergente líquido.</p>	<p>Los detergentes líquidos no contienen blanqueadores. Las manchas de fruta, café o té no se eliminan.</p> <ul style="list-style-type: none"> ■ Utilice detergente en polvo con blanqueadores. ■ Introduzca quitamanchas en polvo en el compartimento (II) y el detergente líquido en la bola de dosificación. ■ No agregue nunca a la vez quitamanchas en polvo y detergente líquido en el cajetín.
<p>En la ropa oscura lavada se encuentran residuos blancos que parecen de detergente.</p>	<p>El detergente contiene sustancias insolubles en agua (zeolitas) para la descalcificación del agua. Estas sustancias se han depositado en la ropa.</p> <ul style="list-style-type: none"> ■ Después del secado, intente limpiar dichos residuos con un cepillo. ■ En el futuro, lave los tejidos oscuros con detergente sin zeolitas. Generalmente, los detergentes líquidos no contienen zeolitas.
<p>Los tejidos con suciedad de alto contenido en grasa no quedan bien limpios.</p>	<ul style="list-style-type: none"> ■ Seleccione un programa con prelavado. Realice el prelavado con detergente líquido. ■ En el lavado principal siga utilizando detergente en polvo convencional.
	<p>Para la ropa de trabajo muy sucia se recomiendan detergentes de gravedad especiales para el lavado principal. Infórmese en un comercio de productos de lavado y limpieza.</p>
<p>En la ropa lavada hay restos grises elásticos (manchitas de grasa).</p>	<p>La dosificación del detergente era demasiado baja. La ropa estaba muy sucia de grasa (aceites, pomadas).</p> <ul style="list-style-type: none"> ■ Para ropa con este tipo de suciedad, añada más detergente o emplee detergente líquido. ■ Antes de realizar el siguiente lavado, inicie un programa de lavado a 60 °C con detergente líquido sin ropa.

¿Qué hacer si...?


Problemas generales con la lavadora

Problema	Causa y solución
La lavadora se mueve durante el centrifugado.	Las patas de la máquina no están niveladas a la misma altura y no han sido aseguradas. ■ Nivele la máquina de forma estable y asegure las patas con contratuercas.
Se perciben ruidos extraños durante la fase de desagüe.	¡No se trata de ninguna anomalía! Los ruidos al principio y al final del proceso de desagüe son absolutamente normales.
Después del lavado, aún queda una gran cantidad de restos de detergente en el cajetín.	La presión del agua no es suficiente. ■ Limpie los filtros de entrada de agua. Los detergentes en polvo usados junto con productos descalcificadores tienden a apelmazarse. ■ Limpie el cajetín del detergente y, en el futuro, introduzca primero el detergente y, a continuación, el producto descalcificador.
El suavizante no se dosifica completamente o queda demasiada agua en el compartimento ☼.	El paso de suavizante no está colocado correctamente o está obstruido. ■ Limpie el paso de suavizante, véase el apartado «Limpiar el cajetín del detergente» en el capítulo «Limpieza y mantenimiento».
En el display aparece otro idioma.	Se ha modificado el ajuste de idioma. ■ Desconecte y vuelva a conectar la lavadora. En el display aparece el idioma de usuario ajustado. El idioma de usuario ha sido modificado. ■ Ajuste su idioma habitual (véase el capítulo «Nivel de usuario», apartado «Idioma»).
La lavadora no ha centrifugado la ropa de la forma habitual. La ropa sigue mojada.	En el centrifugado final se ha medido un gran desequilibrio y el número de revoluciones se ha reducido automáticamente. ■ Introduzca siempre prendas grandes y pequeñas en el tambor, para conseguir una distribución mejor.
Al final del programa, todavía hay humedad en la cápsula.	El tubito del cajetín del detergente, que se introduce en la cápsula, está obstruido. ■ Limpie el tubito. No hay anomalía. Por motivos técnicos queda una cantidad residual de agua en la cápsula.

Problema	Causa y solución
<p>En el compartimento para el suavizante queda agua junto con la cápsula.</p>	<p>La tecla sensora <i>CapDosing</i> no ha sido activada o no se ha retirado la cápsula vacía del último lavado.</p> <ul style="list-style-type: none"> ■ La próxima vez que utilice una cápsula, active la tecla sensora <i>CapDosing</i>. ■ Retire y deseche la cápsula después de cada lavado. <p>El tubito del cajetín del detergente, que se introduce en la cápsula, está obstruido.</p> <ul style="list-style-type: none"> ■ Limpie el tubito.
<p>El tambor está parado pero el programa sigue funcionando.</p>	<ul style="list-style-type: none"> ■ Desconecte la lavadora con la tecla ① y vuelva a conectarla. ■ Tenga en cuenta el mensaje del display. ■ Toque la tecla <i>Start/Stop</i>. <p>El tambor vuelve a girar y el programa continúa.</p>

¿Qué hacer si...?

No es posible abrir la puerta

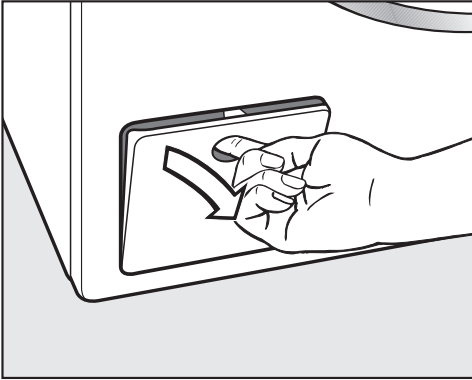
Problema	Causa y solución
No es posible abrir la puerta durante el programa en curso.	<p>Durante el transcurso del programa, la puerta está bloqueada.</p> <ul style="list-style-type: none">■ Pulse la tecla sensora <i>Start/Stop</i>.■ Seleccione <i>Cancelar programa</i> o <i>Añadir ropa</i>. <p>La puerta se desbloqueará y podrá abrirla.</p> <p>Hay agua en el tambor y la máquina no puede evacuarla.</p> <ul style="list-style-type: none">■ Limpie el sistema de desagüe como se describe en el apartado «Abrir la puerta en caso de desagüe obstruido y/o fallo de red».
Al final del programa o después de una interrupción del programa aparecerá <i>Enfriar</i> o <i>Enfriamiento Comfort</i> en el display.	<p>Como protección contra quemaduras, la puerta no se abre si la temperatura del agua de lavado es superior a 55 °C.</p> <ul style="list-style-type: none">■ Espere hasta que haya disminuido la temperatura del tambor y la indicación en el display se apague.
El display indica:  Cierre de la puerta está bloqueado. Llame al Servicio técnico.	<p>El cierre de la puerta está bloqueado.</p> <ul style="list-style-type: none">■ Póngase en contacto con el Servicio Post-venta.

Abrir la puerta en caso de desagüe obstruido y/o fallo de red

⚠ Riesgo de descarga eléctrica debido a la tensión de red.

Solo deben realizarse trabajos de limpieza y mantenimiento en aparatos sin corriente.

Desconecte la lavadora de la red eléctrica.



- Abra la tapa hacia el sistema de desagüe.

Desagüe obstruido

Si el desagüe está obstruido, puede haber una gran cantidad de agua de lavado (máx. 30 l) dentro de la lavadora.

⚠ Riesgo de sufrir escaldaduras por el agua caliente.

En caso de haber lavado a temperaturas altas, las prendas estarán aún calientes.

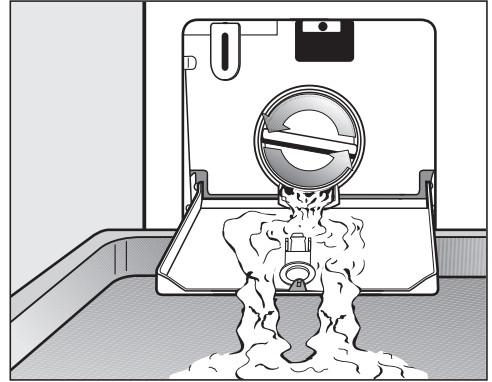
Extraer las prendas con cuidado.

Vaciar el tambor

... en la ejecución con filtro de desagüe

- Coloque un recipiente bajo la tapa.

No gire el filtro completamente.

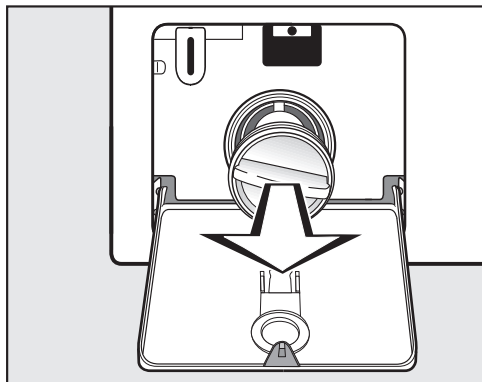


- Desenrosque lentamente el filtro, hasta que salga agua.
- Vuelva a enroscar el filtro de agua, para interrumpir la salida de agua.

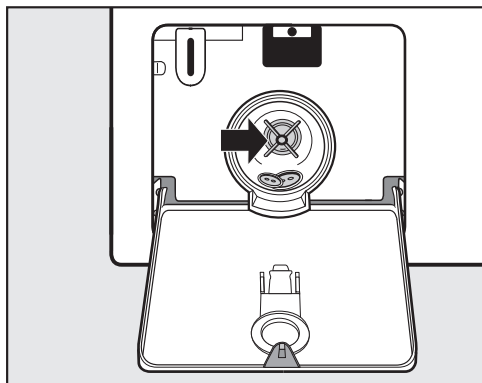
¿Qué hacer si...?

Limpié el filtro de desagüe

Si no sale más agua:



- Extraiga el filtro completamente.
- Limpie el filtro de desagüe a fondo.



- Compruebe si las aletas de la bomba de desagüe pueden girarse fácilmente.
- Dado el caso, elimine los cuerpos extraños (botones, monedas, etc.) y limpie la parte interior.
- Coloque de nuevo el filtro de desagüe y apriételo correctamente.

⚠ Daños provocados por la salida de agua.

Si el filtro de desagüe no se vuelve a colocar correctamente, saldrá agua de la lavadora.

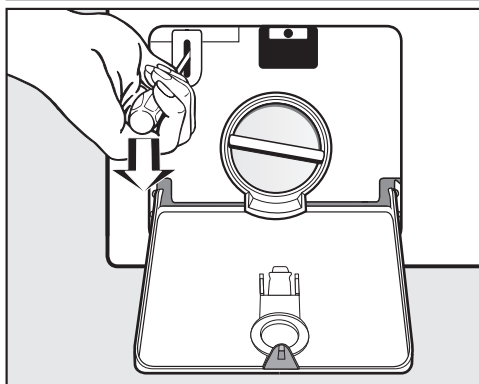
Coloque de nuevo el filtro de desagüe y apriételo correctamente.

Abrir la puerta

⚠ Riesgo de sufrir lesiones debido a que el tambor todavía gira.

Al introducir la mano en un tambor aún en movimiento existe el riesgo de sufrir lesiones graves.

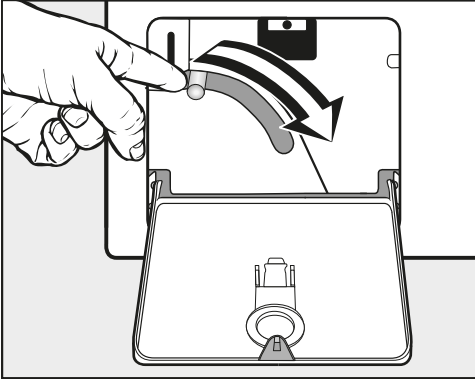
Antes de extraer la ropa, cerciórese de que el tambor está parado.



- Desbloquee la puerta con la ayuda de un destornillador.
- Tire de la puerta.

Vaciar el tambor

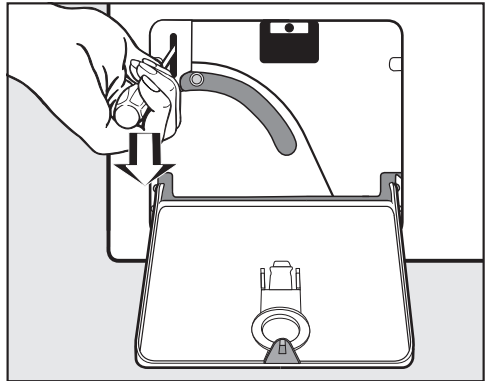
... en la ejecución con válvula de desagüe



- Empuje hacia abajo la palanca de vaciado de emergencia y manténgala en esa posición hasta que no salga más agua.

Abrir la puerta

⚠ Riesgo de sufrir lesiones debido a que el tambor todavía gira. Al introducir la mano en un tambor aún en movimiento existe el riesgo de sufrir lesiones graves. Antes de extraer la ropa, cerciórese de que el tambor está parado.



- Desbloquee la puerta con la ayuda de un destornillador.
- Tire de la puerta.

Servicio Post-venta

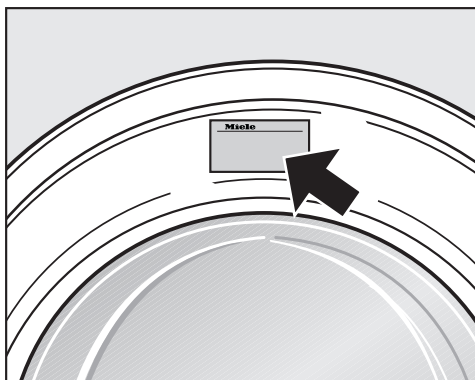
Contacto en caso de anomalías

En caso de anomalías, que no pueda solucionar usted mismo, informe a su distribuidor Miele o al Servicio Post-venta de Miele.

Al final de este documento encontrará el número de teléfono del Servicio Post-venta de Miele.

El Servicio Post-venta le solicitará la referencia del modelo y el número de fabricación. Encontrará ambos datos en la placa de características.

Encontrará la placa de características encima del cristal visor al abrir la puerta de su lavadora:



Accesorios opcionales (no suministrados)

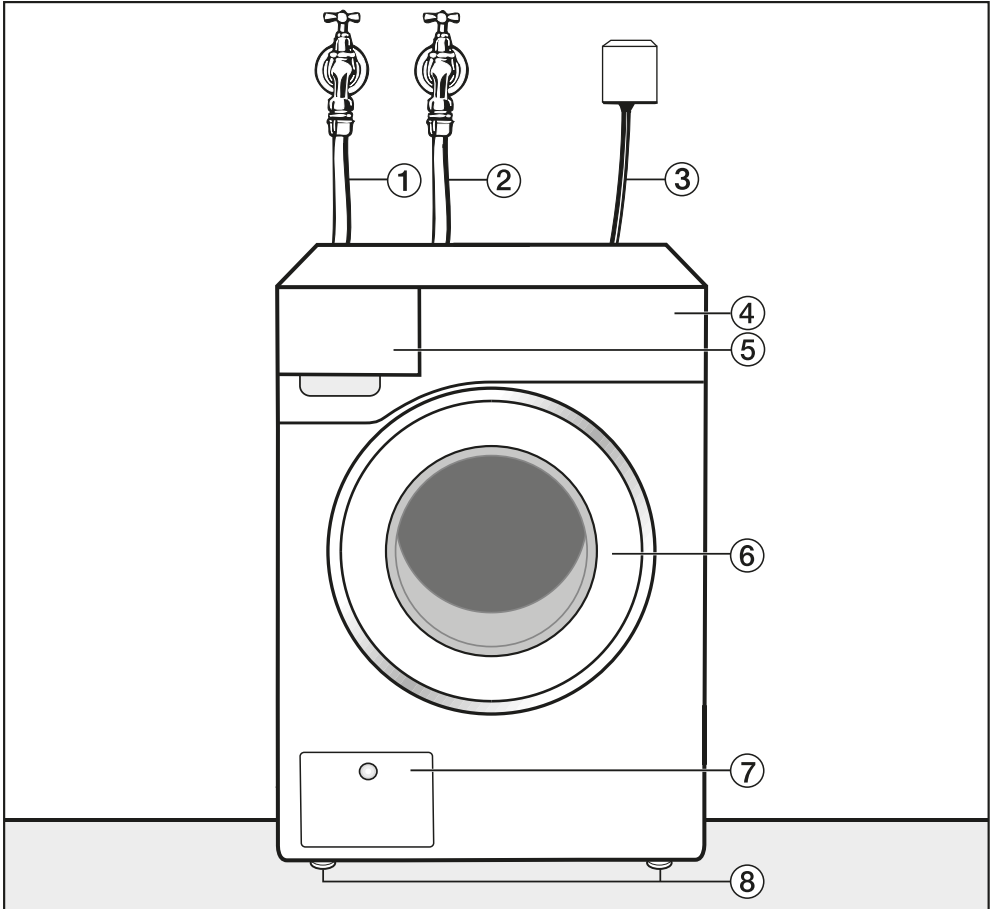
Podrá adquirir accesorios para esta lavadora en los establecimientos especializados Miele o a través del Servicio Post-venta.

Mantenimiento

El mantenimiento preventivo favorece un funcionamiento sin problemas y evita reparaciones innecesarias.

Miele recomienda un mantenimiento regular a través del Servicio Posventa de Miele.

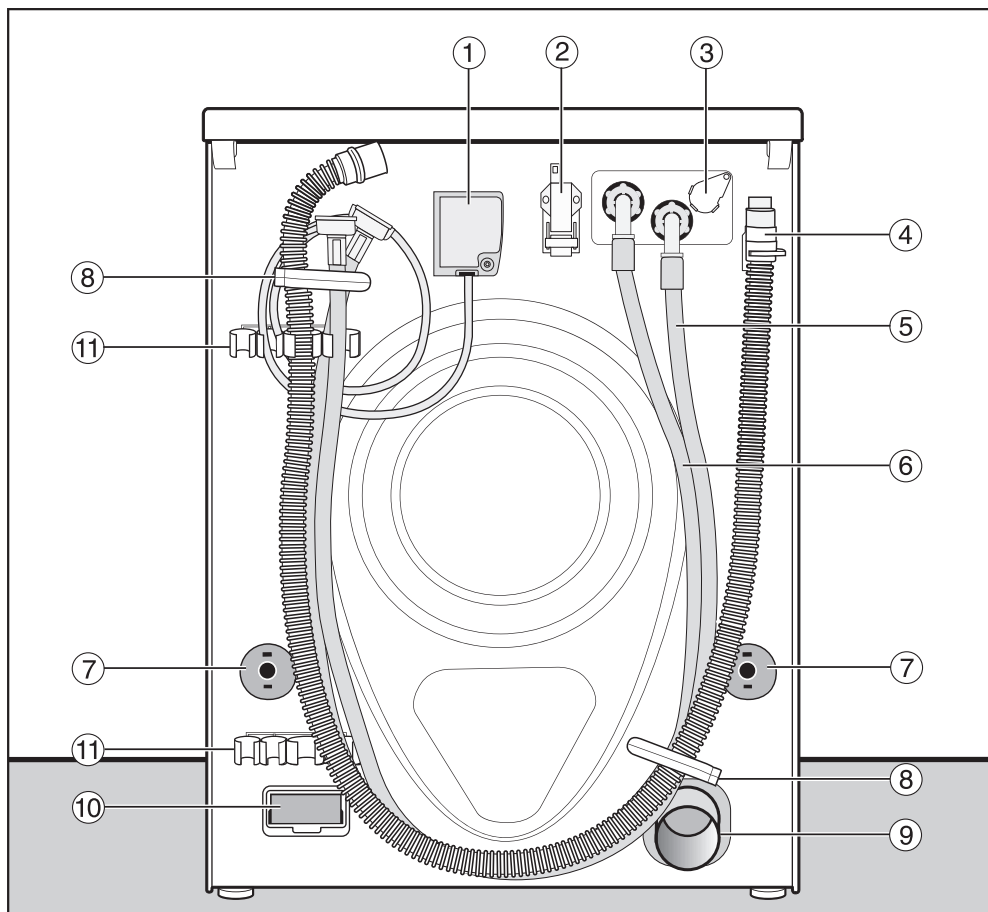
Vista frontal



- ① Manguera de entrada de agua fría
- ② Manguera de entrada de agua caliente
- ③ Conexión eléctrica
- ④ Panel de mandos
- ⑤ Cajetín del detergente
- ⑥ Puerta
- ⑦ Tapa para el filtro y la bomba de desagüe o para la válvula de desagüe y el desbloqueo de emergencia
- ⑧ Patas de altura regulable

Instalación

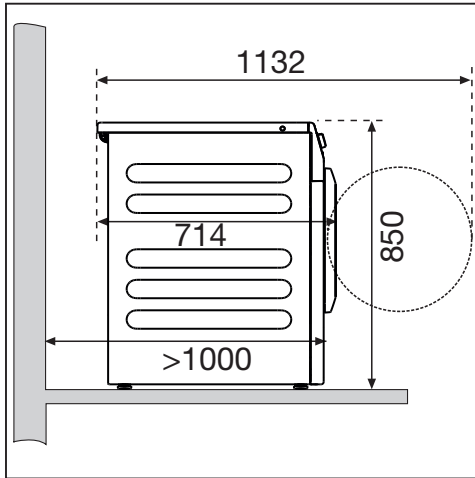
Vista posterior



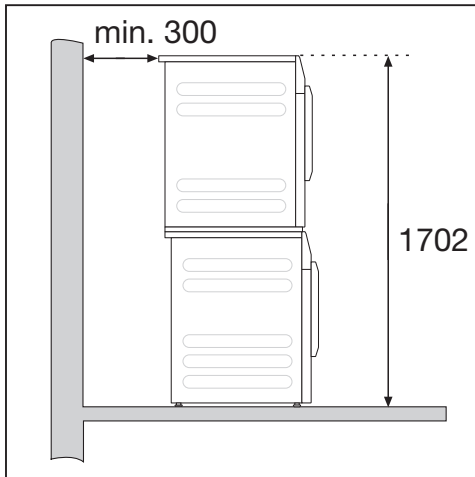
- ① Conexión eléctrica
- ② Interfaz para la comunicación con otros aparatos
- ③ Conexión para dosificación externa
- ④ Manguera de desagüe (variante LP)
- ⑤ Manguera de entrada de agua (agua fría)
- ⑥ Manguera de entrada de agua (agua caliente), si está montada
- ⑦ Orificios de los seguros antivuelco con barras de transporte
- ⑧ Soportes de transporte para mangueras
- ⑨ Tubo de desagüe (variante AV)
- ⑩ Hueco para módulo (para un módulo de comunicaciones externo)
- ⑪ Barra para el seguro de transporte retirado

Situaciones de emplazamiento

Vista lateral



Columna lavado-secado



La lavadora se puede instalar como columna lavado-secado con una secadora de Miele. Para ello se requiere un kit de unión (accesorio opcional).

⚠ No está permitido el emplazamiento de una columna lavado-secado sobre un zócalo de Miele.

Emplazamiento del zócalo

La lavadora se puede emplazar sobre un zócalo de acero (bases inferiores abiertas o cerradas, accesorios opcionales de Miele no suministrados) o sobre un zócalo de hormigón.

⚠ Riesgo de sufrir daños debido a una lavadora incorrectamente asegurada.

En caso de emplazar la lavadora sobre un zócalo, existe el riesgo de que esta se caiga durante el centrifugado. Asegure la lavadora con los estribos de sujeción adjuntos.

Indicaciones sobre el emplazamiento

Las distancias de pared son recomendaciones para facilitar los trabajos de servicio. Cuando las condiciones de emplazamiento son limitadas, también es posible desplazar la máquina hasta la pared.

Esta lavadora no es apta para el montaje bajo encimera.

⚠ Daños debidos a humedad entrante.

La humedad podría causar daños a los componentes eléctricos.

No coloque la máquina en las inmediaciones o directamente sobre sumideros o canales de desagüe abiertos.

Instalación

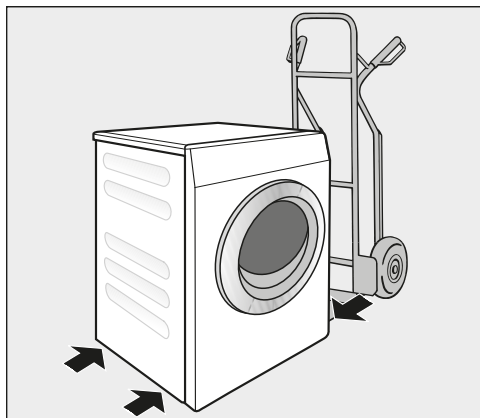
Transportar la lavadora hasta el lugar de emplazamiento

⚠ Riesgo de sufrir lesiones debido a un transporte indebido.

En caso de que la lavadora se vuelque, podría lesionarse y producir daños.

Cerciórese durante el transporte de que la lavadora sea colocada de manera segura.

Transportar la lavadora con una carretilla



- Transporte la lavadora con una carretilla únicamente sobre la pared lateral derecha o izquierda.

⚠ Daños por transporte incorrecto.

La pared posterior y frontal de la lavadora pueden resultar dañadas durante el transporte con la carretilla.

Transporte la lavadora siempre de lado con una carretilla.

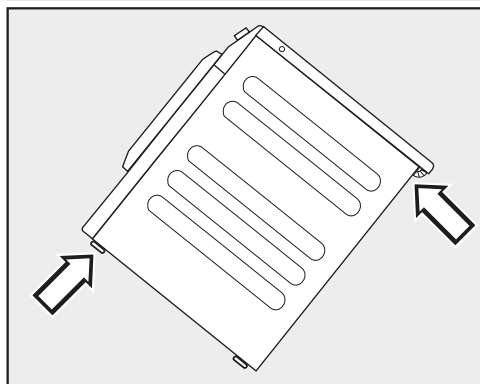
Mover la lavadora hasta el lugar de emplazamiento

El extremo trasero de la tapa dispone de posibilidades de agarre para el transporte.

⚠ Peligro de daños debido a una tapa fijada incorrectamente.

Por causas externas, la fijación trasera de la tapa podría romperse. La tapa podría moverse al desplazarla.

Antes de desplazarla, compruebe que el estado de la tapa sea correcto.



- Transporte la lavadora sobre las patas delanteras y la parte trasera de la tapa.

Superficie de emplazamiento

Un suelo de hormigón resulta lo más apropiado como superficie de emplazamiento. A diferencia de un suelo de madera o de características más inestables, el suelo de hormigón no da lugar a oscilaciones perceptibles durante el centrifugado.

- Coloque la lavadora en posición vertical y firmemente asentada.
- No coloque la lavadora sobre una superficie inestable, ya que de lo contrario, vibrará durante el centrifugado.

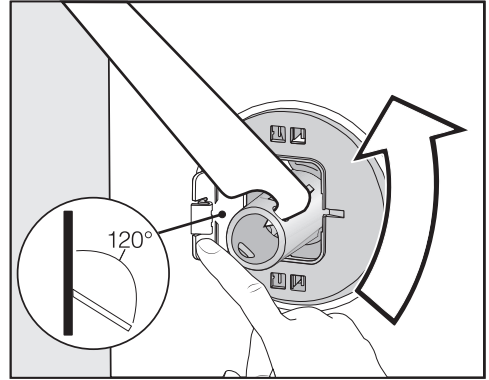
En caso de emplazamiento sobre un suelo de madera:

- Coloque la lavadora sobre una placa de madera contrachapada (de al menos 70 x 60 x 3 cm). Atornille la placa al mayor número de barras posible, no solamente a las tablas del suelo.

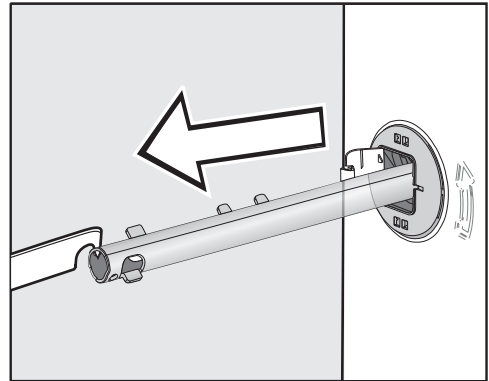
Consejo: Coloque la lavadora en una esquina de la estancia. La estabilidad del pavimento es mayor en las esquinas.

Retirar el seguro de transporte

Retirar la barra de transporte izquierda



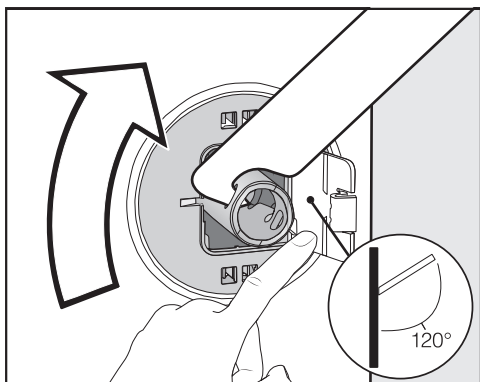
- Presione la tapa hacia fuera y gire la barra de transporte izquierda 90° con la llave de boca adjunta.



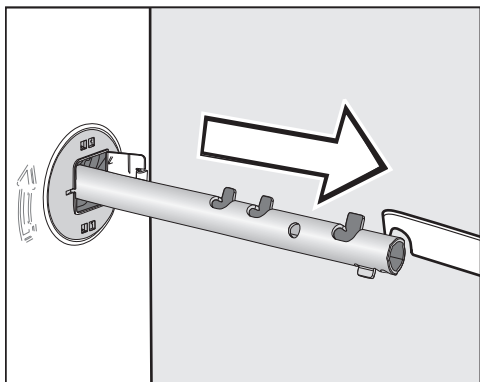
- Extraiga la barra de transporte.

Instalación

Retirar la barra de transporte derecha



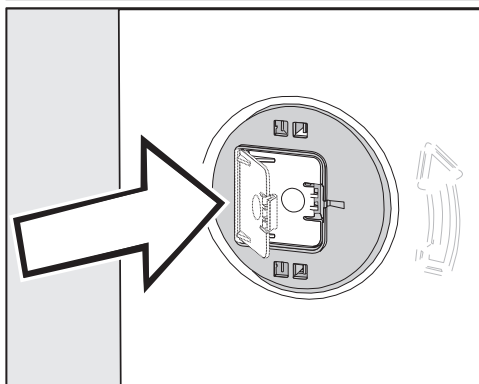
- Presione la tapa hacia fuera y gire la barra de transporte izquierda 90° con la llave de boca adjunta.



- Extraiga la barra de transporte.

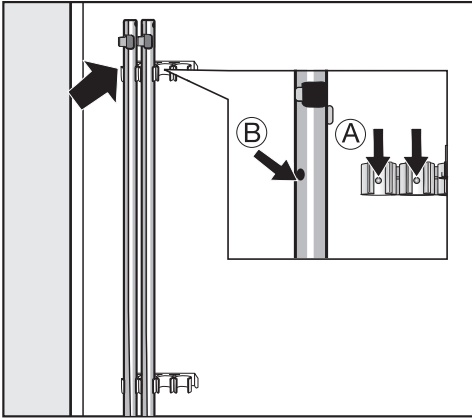
Cerrar los orificios

⚠ Riesgo de sufrir lesiones por los cantos afilados.
Al introducir la mano existe riesgo de sufrir lesiones si no se cierran los orificios.
Cierre los orificios del seguro de transporte retirado.



- Cierre las tapas hasta que encajen correctamente.

Fijar las barras de transporte



- Fije las barras de transporte en la pared posterior de la lavadora.

Consejo: Asegúrese de que los orificios (B) encajan sobre los vástagos (A).

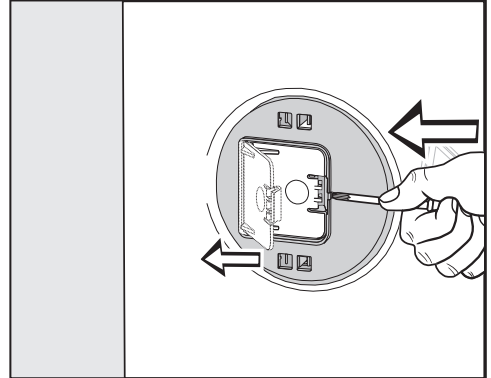
⚠ Daños por transporte incorrecto.

En el caso de transportarla sin seguro de transporte, la máquina puede resultar dañada.

Conserve el seguro de transporte. Antes de transportar la lavadora (p. ej. en caso de mudanza), vuelva a montar el seguro de transporte.

Montaje del seguro de transporte

Abrir las puertas



- Presione con un objeto puntiagudo p. ej. con un destornillador estrecho.

La puerta se abre.

Montar las barras de transporte

- Para montarlas, seguir el orden inverso al desmontaje.

Consejo: Eleve ligeramente el tambor para introducir ligeramente las barras de transporte.

Instalación

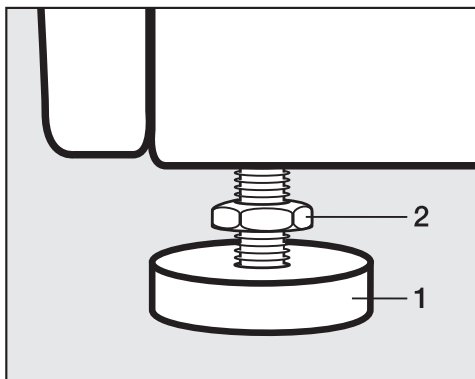
Nivelar la lavadora

La lavadora debe estar nivelada correctamente y apoyarse de manera uniforme sobre las cuatro patas para garantizar su funcionamiento perfecto.

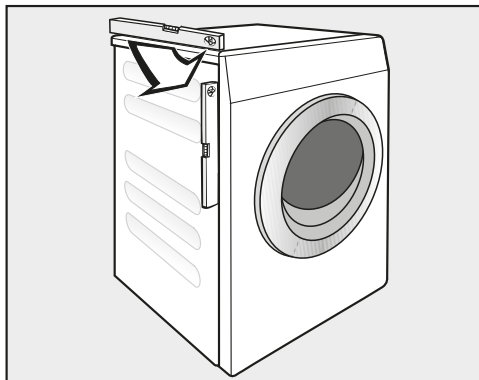
Un emplazamiento inadecuado aumenta el consumo de agua y energía, y la lavadora podría desplazarse.

Desenroscar una pata y asegurarla con contratuerca

La compensación de la lavadora se lleva a cabo a través de las 4 patas roscadas. El aparato se suministra con todas las patas enroscadas.



- Afloje la contratuerca **2** con la llave de boca adjunta girándola en sentido horario. Desenrosque la contratuerca **2** junto con la pata **1**.



- Compruebe con un nivel de burbuja si la lavadora está nivelada correctamente.
- Sujete la pata **1** con una llave corredi-za. Apriete de nuevo la contratuerca **2** con la llave de boca hasta que quede pegada a la carcasa.

⚠ Daños derivados de que la lavadora no esté correctamente nivelada. En caso de que las patas de la lavadora no se hayan ajustado correctamente, la lavadora podría desplazarse.

Apriete firmemente las 4 contratuer-cas de las patas contra la carcasa. Compruebe también las patas que no se desenroscaron al nivelar el aparato.

Estribo de sujeción para zócalo

El estribo de sujeción evita que la lavadora se caiga del zócalo durante su funcionamiento.

La fijación mediante el estribo de sujeción solo está pensada para zócalos de hormigón. El zócalo debe ser uniforme y horizontal. La base del zócalo debe ser capaz de resistir las cargas físicas.

Antes del montaje, compruebe si el zócalo cumple con las dimensiones mínimas.

Altura:	6 cm
Anchura:	60 cm
Profundidad:	65 cm

Posicionar el estribo de sujeción



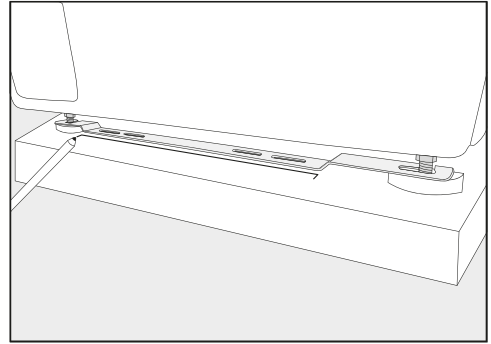
Riesgo de sufrir lesiones por los cantos afilados.

El estribo de sujeción tiene unos cantos afilados. Podría cortarse con los bordes.

Tome el estribo de sujeción con cuidado.

Utilice guantes para la instalación del estribo de sujeción.

Las patas delanteras del aparato deben sobresalir al menos 3 mm. La lavadora ya debe estar nivelada (ver capítulo «Instalación», sección «Nivelar la lavadora»)

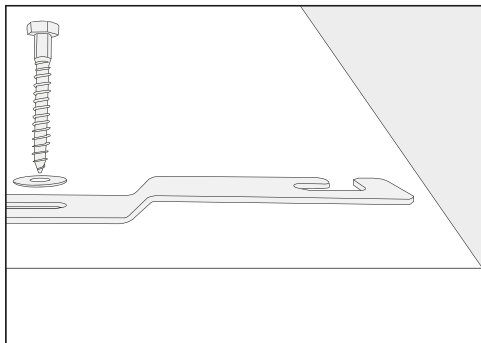


- Coloque el estribo de sujeción en las patas delanteras del aparato.
- Marque con un lápiz la posición del borde delantero del estribo de sujeción.
- Vuelva a retirar el estribo de sujeción de las patas del aparato.
- Desplace la lavadora con cuidado hasta que disponga de espacio suficiente para montar el estribo de sujeción.

Montar el estribo de sujeción

- Coloque el estribo de sujeción en la marca del zócalo.
- Marque un punto para el taladro en el centro de ambos orificios.
- Practique 2 orificios (8 mm) de 55 mm de profundidad cada uno.
- Introduzca los tacos en los orificios de taladro.

Instalación

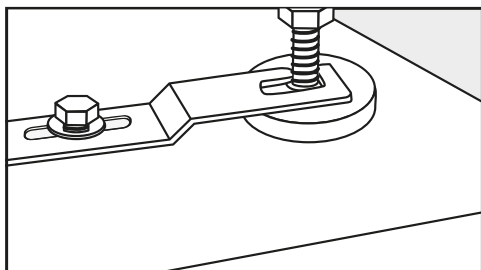


- Monte el estribo de sujeción con los tornillos hexagonales y las arandelas.

No apriete los tornillos del todo para que el estribo de sujeción se pueda desplazar.

Fijar la lavadora con un estribo de sujeción

- Vuelva a desplazar la lavadora sobre el estribo de sujeción montado.



- Inserte las patas del aparato entre la pata y la contratuerca las aberturas del estribo de sujeción.
- Deslice el estribo de sujeción hacia la derecha hasta que haga tope.
- Apriete los tornillos hexagonales con una llave inglesa.

La lavadora está fijada con un estribo de sujeción.

Dispositivos de control externos

Para la conexión de dispositivos de control externos (p. ej., aparatos recaudadores, sistemas de dosificación o controles de carga máxima) se necesita una unidad accesoria «XCI-Box».

Sistema de cobro

La lavadora se puede equipar con un sistema de cobro (accesorio opcional no suministrado).

La reprogramación requerida solo puede ser llevada a cabo por el Servicio Postventa de Miele o un distribuidor especializado de Miele.

Extraiga regularmente las monedas o fichas del aparato recaudador. ¡De lo contrario se producirá un atasco en el sistema de cobro!

Conexión de agua

Conexión de agua fría

La lavadora puede conectarse a una conducción de agua potable sin una válvula antirretorno ya que se ha fabricado según las normas DIN vigentes.

La presión de flujo debe ser de al menos 100 kPa y no debe superar los 1.000 kPa. Si la presión es superior a 1.000 kPa, será necesario instalar una válvula reductora de presión.

Para realizar la conexión es necesario un grifo con unión roscada de 3/4 de pulgada. Si no se dispone de él, únicamente un instalador autorizado podrá llevar a cabo el montaje de la lavadora a una conducción de agua potable.

La unión roscada está sometida a la presión de la conducción de agua. Por ello, compruebe que la conexión es estanca abriendo lentamente el grifo. Si fuera preciso, corrija la posición de la junta y la unión roscada.

La manguera de entrada de agua fría no es apta para la toma de agua caliente.

Cambiar al modo de agua fría

Si la lavadora no se conecta a una toma de agua caliente, los ajustes *Agua Lavado principal*, *Agua prelavado* y *Agua Aclarado* deben ajustarse a Frío (véase el capítulo «Nivel de usuario»).

- Desenrosque la manguera de agua caliente.
- Enrosque la caperuza ciega suministrada.

Mantenimiento

En caso de realizar un cambio, utilice únicamente mangueras originales de Miele con una resistencia a presiones superiores a 7.000 kPa.

Para proteger la válvula de entrada de agua, la lavadora está equipada con un filtro en el extremo libre de la manguera de entrada de agua y otro en la boca de entrada.

En ningún caso se deben retirar los filtros de suciedad.

Accesorio para prolongación de la manguera

Puede adquirir mangueras de 2,5 o 4,0 m de longitud como accesorios a través de un distribuidor Miele o del Servicio Post-venta de Miele.

Instalación

Toma de agua caliente*

La temperatura del agua caliente no debe pasar de los 70 °C.

Para que el consumo de energía eléctrica durante el funcionamiento con agua caliente sea el mínimo posible, debe conectarse la lavadora a una tubería circular de agua caliente. Las tuberías de derivación (tuberías únicas que van hasta la caldera de agua caliente), si no están en continuo uso, hacen que se enfríe el agua de los conductos. En ese caso, se necesita más energía para calentar la cuba.

Para la conexión de agua caliente se aplican las mismas condiciones que para la conexión de agua fría.

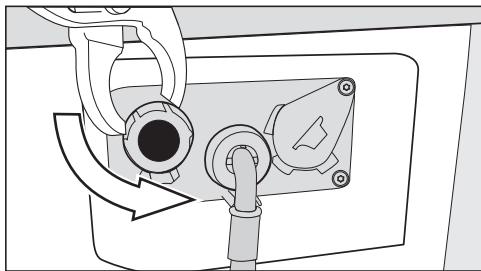
La manguera de entrada de agua (caliente - bandas rojas) se conecta a la toma de agua.

No es posible conectar la lavadora solamente a una conducción de agua caliente.

* En algunas versiones del aparato, la manguera de agua caliente no está montada.

Cambiar al modo de agua caliente

Si la lavadora se va a conectar a una toma de agua caliente, los ajustes *Agua Lavado principal*, *Agua prelavado* y *Agua Aclarado* pueden ajustarse a *Caliente* (véase el capítulo «Nivel de usuario»).



- Desenrosque la caperuza ciega de la válvula de agua caliente.
- Enrosque la manguera de agua caliente.

Desagüe

Válvula de desagüe

El vaciado del aparato se realiza por medio de una válvula de desagüe accionada por motor. La conexión a un sistema de drenaje en el suelo (sumidero con sifón) en el lugar de instalación se puede realizar mediante una conexión acodada DN 70 habitual.

Bomba de desagüe

El agua de lavado se evacua a través de una bomba de desagüe con una altura de elevación de 1 m. Para no impedir el desagüe, la manguera debe tenderse sin ningún tipo de doblez. Es posible enganchar un codo (accesorio) al extremo de la manguera.

Posibilidades de evacuación de agua

1. Conexión a una manguera de desagüe de plástico con manguito de goma (no es imprescindible sifón).
2. Conexión a una pila con boquilla de plástico.
3. Desagüe en un sumidero en el suelo.

En caso necesario, es posible prolongar la manguera hasta 5 m. Es posible adquirir los accesorios a través de un distribuidor Miele o del Servicio Post-venta de Miele.


Para alturas de desagüe superiores a 1 m (hasta una altura máxima de elevación de 1,6 m) podrá adquirir una bomba de desagüe de repuesto a través de un distribuidor Miele o del Servicio Post-venta de Miele.

Conexión eléctrica

La descripción es válida tanto para lavadoras con clavija de red como para lavadoras sin clavija de red.

Para lavadoras con clavija de red se aplica:

- La lavadora está preparada para la conexión.
- La accesibilidad de la clavija debe estar siempre garantizada para desconectar la lavadora del suministro de red.

 Daños debidos a una tensión nominal incorrecta.


La placa de características proporciona información sobre la potencia nominal y los fusibles correspondientes. Compare los datos de la placa de características con los de la red eléctrica.

La conexión solo se puede realizar a una instalación eléctrica fija según la norma VDE 0100 o según las disposiciones nacionales y locales.

No utilice cables de prolongación o regletas de varias bases de enchufe para conectarla (p. ej., peligro de incendio por sobrecalentamiento).

En caso de optar por una conexión fija, se deberá disponer de una desconexión para todos los polos en el lugar de la instalación. Como dispositivo de desconexión son válidos los interruptores con una apertura de contacto de más de 3 mm. Entre estos se encuentran, por ejemplo, los interruptores de potencia, los fusibles y los contactores (IEC/EN 60947). Esta conexión solo puede ser llevada a cabo por un técnico electricista autorizado.

El cable de conexión o el interruptor deben estar siempre accesibles.

 Riesgo de descarga eléctrica debido a la tensión de red.

Si la lavadora se desconecta de la red eléctrica, el punto de conexión se debe proteger contra una reconexión accidental.

Asegúrese de que el interruptor se pueda bloquear o que el punto de conexión pueda ser controlado en todo momento.

Solo un técnico electricista autorizado que conozca la normativa vigente del país correspondiente y los requisitos de la empresa de suministro de energía eléctrica podrá llevar a cabo instalaciones nuevas de la conexión, cambios en la instalación o una revisión de la toma a tierra incluida la determinación del fusible apropiado.

Observe las indicaciones de conmutación del esquema eléctrico si la lavadora se debe conectar a un tipo de tensión diferente. La conmutación debe ser realizada exclusivamente por un distribuidor autorizado o el Servicio Post-venta de Miele.

Datos técnicos

Altura	850 mm
Anchura	596 mm
Anchura (para el aparato con tapa de acero inoxidable)	605 mm
Fondo	714 mm
Fondo con la puerta abierta	1132 mm
Peso	aprox. 100 kg
Carga máxima del suelo en funcionamiento	3000 newton
Capacidad	7,0 kg de ropa seca
Tensión nominal	véase placa de características en la parte posterior del aparato
Potencia nominal	véase placa de características en la parte posterior del aparato
Fusible	véase placa de características en la parte posterior del aparato
Nivel de presión acústica emitido ponderado A L_{pA} conforme a EN ISO 11204/11203	< 70 dB re 20 μ Pa
Presión mínima de flujo de agua	100 kPa (1 bar)
Presión máxima de flujo de agua	1.000 kPa (10 bar)
Longitud de la manguera de toma de agua	1,55 m
Longitud del cable de conexión	1,80 m
Elevación máxima del desagüe (bomba de desagüe)	1,00 m
Diodos emisores de luz LED	Clase 1
Aplicación de la normativa para la seguridad del producto	según EN 50571, EN 60335
Distintivos de calidad	véase placa de características
Banda de frecuencia del módulo WiFi	2,4000 GHz – 2,4835 GHz
Potencia de transmisión máxima del módulo WiFi	< 100 mW

Declaración de conformidad

Por la presente, Miele declara que esta lavadora cumple con los requisitos de la directiva europea 2014/53/EU.

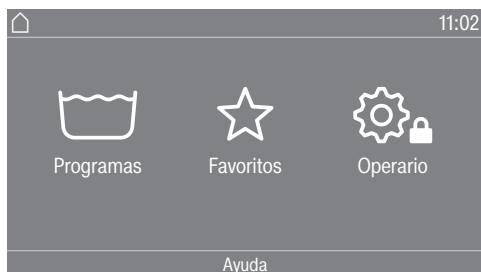
En el siguiente link encontrará el texto completo de la declaración de conformidad europea:

- productos, descarga, en www.miele.es
- Atención al cliente, solicitud de información, instrucciones de manejo, e www.miele.es/electrodomesticos/solicitud-de-informacion-385.htm introduciendo el nombre del producto o el número de fabricación

Nivel de usuario

Acceder al nivel de usuario

- Conecte la lavadora.



- Pulse la tecla sensora Operario .

El display cambia al menú Niveles de manejo.

Acceso mediante código

Para acceder al nivel de usuario es necesario un código.

El código es **000** (ajuste de fábrica).

Modificar código

Puede modificar el código para el acceso al nivel de usuario con el fin de proteger la lavadora contra accesos no autorizados.

Si en algún momento posterior se ha olvidado el código, será necesario informar al Servicio Post-venta. El Servicio Post-venta deberá restablecer el código.

Anótese el código nuevo y guárdelo en un lugar seguro.

Cerrar Ajustes

- Pulse la tecla sensora .

El display retrocede un nivel de menú.


- Pulse la tecla sensora .

El display vuelve al menú principal.

Manejo/indicación

Idioma


El display puede mostrar diferentes idiomas. Puede seleccionar el idioma de usuario establecido a través del submenú Idioma.

El idioma de operador para un programa en curso se puede cambiar a través de la tecla sensora .


Acceso a idioma

El display puede mostrar diferentes idiomas de operador. Mediante este ajuste establece cómo se pueden seleccionar los idiomas.

Internacional


Hay 6 idiomas para seleccionar. La tecla sensora  no está activa. Observe el ajuste *Ajustar idiomas*.

Selección de idioma

Con la tecla sensora  se puede seleccionar un idioma. Todos los idiomas están disponibles para la selección (ajuste de fábrica).

El orden de los primeros 4 idiomas puede cambiar. Aquí se muestran los idiomas seleccionados con más frecuencia.

Idioma por defecto

El idioma de operador no puede modificarse. El idioma de operador se corresponde con el idioma de usuario. La tecla sensora  no está activa.

Ajustar idiomas

Los idiomas para el ajuste *Entrada de idioma Internacional* se pueden modificar.

Se pueden seleccionar 6 idiomas. Todos los idiomas están disponibles para la selección.

Si se debe incluir un nuevo idioma en el acceso a idioma:

- Seleccione el idioma que debe ser reemplazado.

Se muestran todos los idiomas disponibles.

- Seleccione y confirme el idioma que debe reemplazar el idioma anterior.

El nuevo idioma aparece en el lugar en el que se reemplazó el idioma anterior.

Luminosidad del display

La intensidad luminosa del display puede modificarse. El ajuste depende de las diferentes condiciones de iluminación en el entorno del emplazamiento.

El ajuste se realiza en 10 niveles.

Nivel de usuario

Hora

Una vez seleccionado el formato de hora, es posible ajustar la hora.

Formato de hora

- Reloj de 24 h (ajuste de fábrica)
- Reloj de 12 h
- Sin hora

Ajustar

- Se puede ajustar la hora.

Fecha

Una vez seleccionado el formato de fecha, es posible ajustar la fecha.

Formato de fecha

- DD.MM.AAAA
- AAAA.MM.DD
- MM.DD.AAAA

Fecha

- Se puede ajustar la fecha.

Volumen

Se puede modificar el volumen de las distintas señales.

- Sonido de finalización
- Sonido del teclado
- Tono de bienvenida

El ajuste se realiza en 7 niveles y también puede desconectarse.

- Tono de error

El tono de error puede conectarse o desconectarse.

Parámetros de visibilidad

Diferentes parámetros como temperatura, número de revoluciones del centrifugado, extras, etc. se muestran durante la selección de un programa. Usted determina qué parámetros no deben mostrarse. Estos parámetros ya no se podrán modificar al seleccionar un programa.

Ajuste de fábrica: todos los parámetros visibles (marcados en naranja)

Ordenar extras

En la fila inferior del ajuste Parámetros de visibilidad aparece Selec. «Extras». Pulse la tecla sensora para cambiar el orden de los extras (véase el capítulo «Nivel de usuario», apartado «Ordenar programas»).

Estado Indic. descon.

El display se oscurece para ahorrar energía. La tecla *Start/Stop* parpadea lentamente.

La modificación de este ajuste produce un mayor consumo de energía.

desconectado

Sin oscurecimiento.

On tras 10 min no pr. actual

El display se mantiene conectado durante el desarrollo del programa y se desconecta 10 minutos después de que finalice.

Logo en 10min no pr. actual

El display se mantiene conectado durante el desarrollo del programa. 10 minutos después de que finalice el programa se ilumina el logotipo.

On tras 10 minutos

El display se oscurece transcurridos 10 minutos.

On tras 30min no pr. actual

El display se mantiene conectado durante el desarrollo del programa y se desconecta 30 minutos después de que finalice.

Logo en 30min no pr. actual

El display se mantiene conectado durante el desarrollo del programa. 30 minutos después de que finalice el programa se ilumina el logotipo.

On tras 30 min

El display se oscurece transcurridos 30 minutos.

Est. Máquina desconectada

Para ahorrar energía, la lavadora se desconecta automáticamente una vez finalizado el programa o si no se realiza ninguna operación. Esto puede modificarse.

La modificación de este ajuste produce un mayor consumo de energía.

- Sin desconexión
- Desconexión tras 15 minutos (ajuste de fábrica)
- Desconexión tras 20 minutos
- Desconexión tras 30 minutos

Preselección de inicio

La indicación de la Preselección de inicio (timer) puede conectarse o desconectarse.

Ajuste de fábrica: conectado

Memory

La lavadora memoriza los últimos ajustes de un programa (temperatura, número de revoluciones del centrifugado y otras opciones) tras comenzar el programa.

Al volver a seleccionar el programa, la lavadora muestra los ajustes guardados.

Ajuste de fábrica: desconectado

Nivel de usuario

Unidad de temperatura

Puede seleccionar la unidad en la que se muestran las temperaturas.

Ajuste de fábrica: °C/Celsius

Unidad de peso

Puede seleccionar si las cantidades de carga se muestran en «kg» o en «lb». La indicación también puede desconectarse.

Ajuste de fábrica: kg

Logo

Puede seleccionar si en el display aparece el logotipo «Miele Professional» o su propio logotipo.

Con el ajuste Manejo debe estar seleccionada la opción Logo Lavandería.

Código usuario

Puede modificar el código para el acceso al nivel de usuario.

- Introduzca el código actual.
- Introduzca el nuevo código.

Selección de programa

Manejo

Puede ajustar la lavadora para que funcione como «Variante de lavandería». El manejo simplificado se realiza a través de la selección directa. Los usuarios no pueden modificar los programas preestablecidos.

Consejo: Realice todos los ajustes y modificaciones necesarios en la lavadora antes de seleccionar una de las opciones siguientes.

Al seleccionar «Lavandería simplificado» o «Lavandería logo», el nivel de usuario ya no podrá abrirse a través del display después de cerrar el menú *Nivel de usuario*. Si desea modificar otros ajustes, proceda como se describe a continuación.

Abrir nivel de usuario (variante de lavandería)

- Conecte la lavadora y abra la puerta.
- ① Pulse la tecla sensora *Start/Stop* y manténgala pulsada durante los pasos ②-③.
- ② Cierre la puerta de la lavadora.
- ③ Espere hasta que la tecla *Start/Stop*, que hasta ahora parpadeaba rápidamente, se ilumine de forma permanente.
- ④ Suelte la tecla *Start/Stop* cuando la tecla *Start/Stop* se ilumine de forma permanente.

Opciones de manejo

Estándar (Ajuste de fábrica).

Se pueden mostrar todas las funciones y programas.

Lavandería básico

Se pueden seleccionar hasta 12 programas. En el ajuste *Programas favoritos* puede determinar qué programas deben mostrarse.

Logo Lavandería

Se pueden seleccionar hasta 12 programas. En el ajuste *Programas favoritos* puede determinar qué programas deben mostrarse.

Selección de programas externos

La selección del programa se realiza mediante un módulo de comunicación, p. ej., a través de un terminal externo.

Paquete de programas

La selección de programas se puede ampliar activando programas individuales de los paquetes de programas para grupos de destinatarios.

Los programas seleccionados (marcados en naranja) de los paquetes de programas se muestran en el display durante la selección del programa.

Programas favoritos

Puede guardar como favoritos hasta 12 programas de lavado personalizados.

Los programas guardados se muestran en el display en *Favoritos*.

En la variante de manejo *Lavandería básico* y *Logo Lavandería* se pueden seleccionar todos los programas de la lista de favoritos.

La variante de manejo se determina en *Manejo*.

Consejo: Puede asignar un color distinto a cada uno de los programas. Para ello, en *Prog. por colores* debe estar seleccionado el ajuste *conectado*.

Modificar programas favoritos

- Seleccione el programa que desee modificar o reemplazar.
- Toque el símbolo del programa o el ajuste que desee modificar.

Se abre otro menú en el que puede seleccionar un nuevo programa o cambiar los parámetros.

- Pulse la tecla sensora *Guardar*.

Su selección está activada.

Reducir el número de programas favoritos

Puede reducir el número de programas favoritos «desactivando» programas concretos.

- Seleccione el programa que desea desactivar.
- Confirme el programa.
- Seleccione desde la lista de selección en lugar de un programa <vacío>.

Se reduce la selección en ☆ *Favoritos* y la selección en la variante de control *Lavandería básico* y *Logo Lavandería*.

Nivel de usuario

En su lugar, después de desactivar un programa se muestra \emptyset <vacío>. Puede volver a añadir un programa en todo momento.

El número de programas favoritos puede reducirse hasta 0 «desactivando» todos los programas. En este caso, ya no se muestra la selección ☆ Favoritos en el menú principal.

No reduzca el número de programas favoritos a 0 si quiere ajustar la variante de control Lavandería básico o Logo Lavandería.

Modificar el orden de los programas favoritos

Puede modificar el orden de los programas favoritos moviendo los programas.

- Toque el programa que desea mover.

El programa seleccionado aparece con un borde de color naranja.

- Mantenga el dedo sobre el programa.
- Mueva el programa al lugar deseado.

Programas especiales

Puede agrupar individualmente 5 programas especiales y guardarlos como programas de lavado propios con nombres de programa de su elección.

Los programas especiales deben haber sido activados previamente en el ajuste *Paquetes de programa*.

Introduzca los nombres de sus programas especiales y sus ajustes básicos en la tabla «Programas especiales» del capítulo «Relación de programas».

- Temperatura: la temperatura se puede seleccionar en varios niveles, desde frío hasta 90 °C.
- Bloque de lavado: se pueden seleccionar uno o varios bloques de lavado.
- Número de revoluciones: el número de revoluciones del centrifugado se puede seleccionar en niveles de 0 r. p. m. a 1.400 r. p. m.

Ordenar programas

Los programas se pueden mover entre la lista de programas y la lista de favoritos.

Ajuste de fábrica: desconectado

Mover programas

- Toque la tecla sensora del programa que desea mover.
- Mantenga pulsada la tecla sensora hasta que cambie el marco.
- Mueva el programa al lugar deseado.

Prog. por colores

Puede asignar un color a un programa favorito. El programa favorito recibe un marco de color en la lista de programas favoritos, cuyo color se puede seleccionar.

Ajuste de fábrica: conectado

Higiene

El programa *Higiene máquina* se muestra en la lista de programas especiales.

Después de utilizar un programa con menos de 60 °C, en el display aparece la solicitud de iniciar el programa *Higiene máquina*.

Ajuste de fábrica: desconectado

Código Experto

Para cancelar un programa de desinfección, es necesario introducir un código. El código se puede modificar.

El código es: 0 0 0

Si modifica el código, anótese el código nuevo.

Técnica de procesos

Protección antiarrugas

La protección antiarrugas reduce la formación de arrugas después de finalizar el programa. El tambor se mueve hasta 30 minutos después de finalizar el programa.

La puerta de la lavadora se puede abrir en cualquier momento.

Ajuste de fábrica: conectado

Nivel ropa blanca/color

En el programa *Ropa blanca/de color* se puede incrementar el nivel de agua para el lavado principal.

- + 0 mmWS (ajuste de fábrica)
- + 10 mmWS
- + 20 mmWS
- + 30 mmWS

Nivel Sint./Mezcla alg.

En el programa *Sintéticos/Mezcla de algodón* se puede incrementar el nivel de agua para el lavado principal.

- + 0 mmWS (ajuste de fábrica)
- + 10 mmWS
- + 20 mmWS
- + 30 mmWS

Nivel de usuario

Temp. Prelav. B/C

En el programa *Ropa blanca/de color* se puede seleccionar la temperatura para el prelavado.

- 30 °C (ajuste de fábrica)
- 35 °C
- 40 °C
- 45 °C

Tiempo lavado

Prelavado Ropa blanca/de color

En el programa *Ropa blanca/de color* se puede prolongar el tiempo de lavado para el prelavado.

- + 0 min. (Ajuste de fábrica)
- + 6 min
- + 9 min
- + 12 min

Ropa blanca/de color

En el programa *Ropa blanca/de color* se puede prolongar el tiempo de lavado para el lavado principal.

- + 0 min. (Ajuste de fábrica)
- + 10 min
- + 20 min
- + 30 min
- + 40 min

Sintéticos/Mezcla de algodón

En el programa *Sintéticos/Mezcla de algodón* se puede prolongar el tiempo de lavado para el lavado principal.

- + 0 min. (Ajuste de fábrica)
- + 5 min
- + 10 min
- + 15 min
- + 20 min

Preaclarado B/C

En el programa *Ropa blanca/de color* se puede activar el prelavado.

Ajuste de fábrica: desconectado

Preaclarado Sint./Mezcla

En el programa *Sintéticos/Mezcla de algodón* se puede activar el prelavado.

Ajuste de fábrica: desconectado

Prelav. B/C/Sint./Mezc.

En los programas *Ropa blanca/de color* y *Sintéticos/Mezcla de algodón* se puede seleccionar si el prelavado debe estar activado de forma permanente o si puede seleccionarse durante la selección de un programa.

Ajuste de fábrica: Selección del menú

Aclarados B/C

En el programa *Ropa blanca/de color* se puede modificar el número de aclarados.

- 1 aclarado
- 2 aclarados (ajuste de fábrica)
- 3 aclarados
- 4 aclarados
- 5 aclarados

Aclarados Sint./Mezc.

En el programa *Sintéticos/Mezcla de algodón* se puede modificar el número de aclarados.

- 2 aclarados (ajuste de fábrica)
- 3 aclarados
- 4 aclarados

Aclarados desinf.

En programas de desinfección con una temperatura de selección de al menos 60 °C, se pueden activar aclarados adicionales.

El aclarado se realiza con agua caliente. La duración del programa se alarga.

La ropa puede estar caliente al finalizar el programa.
Tenga cuidado al extraer la ropa de la lavadora.

Ajuste de fábrica: desconectado

Control de cargas

La lavadora dispone de un control automático de carga. En algunos programas, los niveles de agua y las duraciones de los programas se adaptan a la cantidad de carga.

Cuando el control automático de carga está desconectado, el desarrollo del programa siempre se lleva a cabo en el nivel de carga completa.

Ajuste de fábrica: conectado

Gasto energ. controlado

En los programas *Ropa blanca, Ropa de color y Sintéticos/Mezcla de algodón* se garantiza un óptimo consumo de energía si esta opción está conectada.

Ajuste de fábrica: conectado

Servicio

Limpieza LP (b. desag.)

Se informa al usuario de que es necesario limpiar el filtro de la bomba de desagüe.

El mensaje se muestra cada 500 horas de funcionamiento.

El mensaje aparece una vez finalizado el programa.

Ajuste de fábrica: desconectado

Nivel de usuario

Intervalo de servicio

En el display se puede mostrar una información de servicio. Se puede ajustar una fecha o el número de horas de funcionamiento.

Se pueden seleccionar hasta 3 mensajes con textos propios.

El texto del mensaje que se puede seleccionar individualmente se muestra al finalizar el programa y se oculta con *OK*. Al finalizar el programa siguiente, aparece de nuevo el mismo mensaje.

Ajustes

Aquí determina el intervalo (dependiente de la hora o de la fecha) en el que aparece el texto del mensaje.

- Ajuste de fábrica: desconectado
- Por tiempo
A continuación, puede seleccionar un intervalo de tiempo de 1-9999 horas.
- Por fecha
A continuación, puede introducir una fecha.

Texto del mensaje

Aquí introduce el texto del mensaje personalizado para el trabajo de mantenimiento programado.

Restablecer indicación

El texto del mensaje aparece hasta que la indicación se restablezca de forma permanente. Después, el texto del mensaje solo volverá a aparecer al alcanzar el siguiente intervalo.

Aplicaciones externas

Sensor de vacío

La conexión de hardware externo se realiza a través de la XCI-Box de Miele.

Se puede utilizar un contacto de lanza de aspiración para detectar si los recipientes externos de detergente líquido están vacíos. Cuando los recipientes están vacíos aparece un mensaje en el display.

- Desconectado (ajuste de fábrica)
- Contacto de cierre
Las lanzas de aspiración disponen de un contacto de cierre.
- Contacto de apertura
Las lanzas de aspiración disponen de un contacto de apertura.

Dosificación automática

Es posible activar la dosificación automática a través de un sistema de dosificación externo.

Ajuste de fábrica: desconectado

Valor de ajuste dosificación 1–6

Para poder reaccionar ante las tolerancias del sistema de bombas que surgen durante el programa, es posible corregir la cantidad de dosificación (ml/min) para las bombas.

Se puede reducir o aumentar el valor de calibrado en 3 niveles.

El valor de calibrado se aumenta o reduce en el valor de ajuste una, dos o tres veces según el nivel seleccionado.

El valor de calibrado y el valor de ajuste debe introducirlos el Servicio Post-venta en los datos de las bombas dosificadoras.

Contador alarma prev.

La conexión de hardware externo se realiza a través de la XCI-Box de Miele.

Un contador interno indica que uno de los recipientes de dosificación externos está a punto de vaciarse. A continuación, el contador correspondiente deberá reiniciarse.

Señal carga de pico

La conexión de hardware externo se realiza a través de la XCI-Box de Miele.

La desconexión por carga máxima permite conectar la lavadora a un sistema de gestión de energía. Cuando se registra una señal, la calefacción de la lavadora se desconecta brevemente.

La lavadora solo se puede utilizar con un sistema de carga máxima si está conectado a la lavadora a través de la XCI-Box de Miele.

- Sin función (ajuste de fábrica)
- Carga máxima con 230 V

- Carga máxima con 0 V
- Módulo KOM

Evitar carga de pico

La desconexión de carga máxima se puede evitar en los programas de desinfección. Cuando se registra una señal, la calefacción de la lavadora no se desconecta.

Ajuste de fábrica: desconectado

Selección módulo KOM

Esta lavadora está equipada con un módulo WiFi integrado. No obstante, la lavadora también puede equiparse con un módulo externo.

- Desconectado
- Módulo interno (ajuste de fábrica)
 - Se utiliza el módulo WiFi interno.
- Módulo externo
 - En el hueco para módulos se inserta un módulo XKM o un módulo RS232.

Nivel de usuario

Disponibilidad de productos digitales de Miele

El uso de productos digitales de Miele depende de la disponibilidad del servicio en su país.

Los distintos servicios no están disponibles en todos los países.

Para saber más, entre en la página web www.miele.com.

WiFi

Controle la conexión en red de su lavadora.

- Configurar

Este mensaje aparece únicamente si la lavadora aún no está conectada con una red WiFi.

- Desactivar (visible cuando la red está activada)

La red permanece configurada, la función WiFi se desconecta.

- Activar (visible cuando la red está desactivada)

La función WiFi se conecta de nuevo.

- Estado de conexión (visible cuando la red está activada)

- calidad de la señal WiFi
- nombre de la red
- dirección IP

- Nueva configuración (visible cuando está configurado)

Restablece la conexión WiFi (red) para realizar inmediatamente un ajuste nuevo.

- Restablecer (visible cuando está configurado)

La red ya no está configurada. Para volver a utilizar la red, es necesario establecer una nueva conexión.

- Se desconecta la WiFi.
- La conexión a la WiFi se restablece al ajuste de fábrica.

Configuración del WiFi

Son posibles 2 métodos de conexión.

WPS

- En los siguientes 2 minutos deberá activar primero la función «WPS» en su router.

Consejo: Si la conexión no se ha establecido una vez transcurrido ese tiempo de espera, deberá repetir el procedimiento.

Soft-AP

- En los siguientes 10 minutos deberá activar primero la función con la aplicación Miele en su dispositivo inteligente.

Consejo: La App le guiará a través de los siguientes pasos.

Registro de red

Es posible sincronizar la fecha y la hora a través de la red.

- Desconectado

La fecha y la hora no se sincronizan a través de la red.

- Como maestro

Las máquinas se encuentran en una red sin conexión a Internet. Una máquina se configura como maestro y envía los datos a los aparatos *esclavos*.

- Como esclavo

Las máquinas se encuentran en una red con conexión a Internet. Todas las máquinas se configuran como *esclavas*. Los datos se sincronizan a través de Internet.

Remote

La selección del programa se realiza en un terminal externo.

Ajuste de fábrica: conectado

RemoteUpdate

Es posible actualizar el software de la lavadora a través de RemoteUpdate.

Ajuste de fábrica: activado

En caso de no instalar una RemoteUpdate, es posible continuar utilizando la lavadora como siempre. No obstante, Miele recomienda instalar las RemoteUpdates.

Activación

Tan solo se muestra y se puede seleccionar el punto del menú RemoteUpdate si la lavadora está conectada a una red WiFi.

Algunas actualizaciones de software solo pueden ser llevadas a cabo por el Servicio Post-venta de Miele.

Procedimiento de una RemoteUpdate

En caso de que haya disponible una RemoteUpdate para la lavadora, esta se mostrará automáticamente en el nivel de usuario.

Es posible elegir entre llevar a cabo la RemoteUpdate de forma inmediata o más tarde. Al seleccionar «Iniciar más tarde», la solicitud aparecerá al conectar la lavadora de nuevo.

La RemoteUpdate puede durar algunos minutos.

Durante la RemoteUpdate hay que tener en cuenta lo siguiente:

- En caso de no recibir ninguna notificación, se debe a que no hay ninguna RemoteUpdate disponible.
- No es posible cancelar una RemoteUpdate ya instalada.
- En ningún caso se debe desconectar la lavadora durante la RemoteUpdate. De lo contrario, la RemoteUpdate se cancelará y no se instalará.

Nivel de usuario

SmartGrid

El ajuste SmartGrid solo se visualiza, si hay una red WiFi configurada y activada. Con esta función puede iniciar su lavadora automáticamente a la hora a la que la tarifa eléctrica sea más económica.

Si ha activado SmartGrid, la tecla sensora Timer tiene una función nueva. Ajuste SmartStart a través de la tecla «Timer». Con la señal de la compañía eléctrica, la lavadora se pondrá en marcha dentro del intervalo de tiempo que usted ha indicado. En caso de que su compañía eléctrica no envíe ninguna señal antes de la última hora de inicio posible, la lavadora comenzará a funcionar automáticamente.

Ajuste de fábrica: desconectado

Parámetros de la máquina

Enfriam. colada

Al finalizar el lavado principal entra agua adicional en el tambor para enfriar el agua de lavado.

El enfriamiento del agua de lavado se produce al seleccionar programas con un ajuste de temperatura de 70 °C o superior.

El enfriamiento del agua de la colada deberá activarse:

- al colocar la manguera de desagüe en un lavabo o en una pila con el fin de prevenir posibles quemaduras.
- en edificios en los que las tuberías de desagüe no cumplan con la norma DIN 1986.

Ajuste de fábrica: conectado

Entrada de agua

Prelavado

Es posible seleccionar el tipo de agua para el prelavado.

- Fría

En el prelavado solo se utiliza agua fría.

- Caliente

En el prelavado también se utiliza agua caliente.

La entrada de agua caliente solo está permitida si se ha seleccionado una temperatura superior a los 30 °C.

Lavado principal

Es posible seleccionar el tipo de agua para el lavado principal.

- Fría

En el lavado principal solo se utiliza agua fría.

- Caliente

En el lavado principal también se utiliza agua caliente.

La entrada de agua caliente solo está permitida si se ha seleccionado una temperatura superior a los 30 °C.

Si la lavadora no está conectada al agua caliente, los tiempos de desarrollo de los programas se prolongan y el tiempo restante indicado varía.

Primer aclarado

En algunos programas es posible seleccionar el tipo de agua para el primer aclarado.

- Fría (ajuste de fábrica)

En el primer aclarado solo se utiliza agua fría.

- Caliente

En el primer aclarado también se utiliza agua caliente.

Último aclarado

En algunos programas es posible seleccionar el tipo de agua para el último aclarado.

- Fría (ajuste de fábrica)

En el último aclarado solo se utiliza agua fría.

- Caliente

En el último aclarado también se utiliza agua caliente (solo es posible en programas con una temperatura de selección de al menos 60 °C).

Nivel de usuario

Reducción temperatura

Para evitar la ebullición anticipada del agua de lavado en altitud, se puede reducir la temperatura del agua de lavado.

Ajuste de fábrica: desconectado

Presión del agua + baja

En caso de una presión de agua inferior a 100 kPa (1 bar), se interrumpe el programa y aparece el mensaje de anomalía **Comprobar entrada de agua**.

En caso de no poder aumentar la presión del agua del lugar de la instalación, la activación del ajuste **Presión del agua + baja** evita que se interrumpa el programa.

Ajuste de fábrica: no

CapDosing

Puede seleccionar si **CapDosing** se muestra en los ajustes del programa.

Ajuste de fábrica: conectado

Información legal

Licencias de código abierto

Aquí puede consultar información al respecto.

Derechos de autor y licencias de programas informáticos de funcionamiento y gestión

Para el manejo y control de la máquina, Miele hace uso de software propio o ajeno no sujeto a una licencia de código abierto. Dicho software o componentes de software están protegidos por derechos de autor. Deben respetarse los derechos de autor tanto de Miele como de terceros.

Además, la presente máquina incluye componentes de software cuya distribución está sujeta a condiciones de licencia de código abierto. Puede consultar los componentes de código abierto incluidos, junto con los avisos de derechos de autor correspondientes, copias de las respectivas condiciones de licencia válidas y, en caso necesario, información adicional en la máquina, en la opción del menú **Ajustes | Parámetros de la máquina | Información Legal | Licencias de código abierto**. Las regulaciones de responsabilidad y garantía de las condiciones de licencia de código abierto allí recogidas son aplicables únicamente en relación con los respectivos propietarios de los derechos.

Aparato recaudador

Para la conexión a un dispositivo de cobro se necesita una unidad accesorio XCI-AD o XCI-Box.

Solicite información al Servicio Post-venta de Miele en caso de que quiera realizar alguna modificación posteriormente.

Ajustes para aparatos recaudadores

Debe conectarse un aparato recaudador.

- Sin aparato recaudador
 - Se omiten los siguientes ajustes y se puede finalizar la primera puesta en funcionamiento.
- Funcionamiento de programa
 - El funcionamiento tiene lugar con aparato recaudador: el usuario compra un programa.
- Funcionamiento temporal
 - El funcionamiento tiene lugar con mecanismo de cobro con indicación de hora: el usuario compra un programa controlado por tiempo.
- Funcionamiento temporal con contador de impulsos
 - Para aparatos recaudadores en los que el tiempo de uso puede aumentar con cada inserción de monedas.
- Módulo KOM
 - El funcionamiento tiene lugar a través de un control central.

Bloqueo ext. programa

El manejo ofrece la posibilidad de ahorrar programas. El bloqueo es llevado a cabo por un sistema externo a través de la interfaz KOM.

Ajuste de fábrica: desconectado

Bloqueo sist. recaudador

Para evitar manipulaciones, es posible configurar un bloqueo de programa en el funcionamiento de programa. Si se abre la puerta de la lavadora después del bloqueo, el programa se interrumpe y se pierde el pago realizado.

Para dar la posibilidad de añadir ropa posteriormente, se puede modificar el momento del bloqueo.

- desconectado
- Inmediatamente después del inicio del programa
- 1 minuto después del inicio del programa
- 2 minutos después del inicio del programa
- 3 minutos después del inicio del programa (ajuste de fábrica)
- 4 minutos después del inicio del programa
- 5 minutos después del inicio del programa

Nivel de usuario

Cancelación program.

Un programa en curso se puede cancelar a pesar del bloqueo.

- On, sin código (ajuste de fábrica)
- On, con código
(código del ajuste Código Experto)
- Sin cancelación

Señal sistema recaudador

Ajuste de la señal de aviso del aparato recaudador.

- Ajuste de fábrica: desconectado
- Fin del programa
La señal de aviso aparece al finalizar el programa.
- Soltar la tecla Start
La señal de aviso aparece tras soltar la tecla Start.
- Inicio y fin del programa
La señal de aviso aparece al inicio y al final del programa.
- Un programa en curso
La señal de aviso aparece permanentemente desde el inicio hasta el final del programa.

Programas gratuitos

En caso de funcionamiento con aparato de cobro se puede determinar qué programas pueden utilizarse gratuitamente.

Ajuste de fábrica: desconectado

Eliminar señal de pago

En el modo con monedas, la «señal de pago» puede mantenerse hasta el final del programa o desecharse si después de 5 minutos no se ha iniciado el programa.

Ajuste de fábrica: desconectado

Tiempo depur. recaud.

Se puede ajustar un tiempo de rebote para la señal de pago.

- Corto
Para aparatos recaudadores. (ajuste de fábrica).
- Largo
Para controles centrales.

Miele S.A.U.

Avda. Bruselas, 31
28108 Alcobendas (Madrid)
Tfno.: 902 575 175
Fax: 91 662 02 66
Internet: www.miele-professional.es
E-mail: miele@miele.es

Teléfono Servicio Postventa / Atención al Cliente: 902 575 175

E-mail Servicio Postventa: service.professional@miele.es

E-mail Atención al Cliente: miele@miele.es

Teléfono Servicio de Atención al Distribuidor: 902 878 209

Servicios concertados en todas las capitales y poblaciones importantes.

Chile

Miele Electrodomésticos Ltda.
Av. Nueva Costanera 4055
Vitacura
Santiago de Chile
Tel.: (56 2) 957 0000
Fax: (56 2) 957 0079
Internet: www.miele.cl
E-Mail: info@miele.cl



Miele & Cie. KG
Carl-Miele-Straße 29, 33332 Gütersloh, Alemania

PWM 907

es-ES

M.-Nr. 12 715 940 / 00