

Installatietekening  
**Wasautomaat**




PW 5082 AV/LP

Lees **beslist** de gebruiks- en installatiehandleiding voordat u uw apparaat plaatst, installeert en in gebruik neemt. Dat is veiliger voor uzelf en u voorkomt schade aan uw apparaat.

---

**Legenda:**

 Aansluiting vereist

AV Afvoerklep

AW Aansluiting waterafvoer


B Bevestiging apparaat

DOS Aansluiting doseerapparaat

EL Elektrische aansluiting

F Machinevoeten, verstelbaar

KW Koudwateraansluiting

 Optioneel of afhankelijk van het apparaat is aansluiting vereist

LP Afvoerpomp

SLA Aansluiting  
piekbelastingsschakelaar

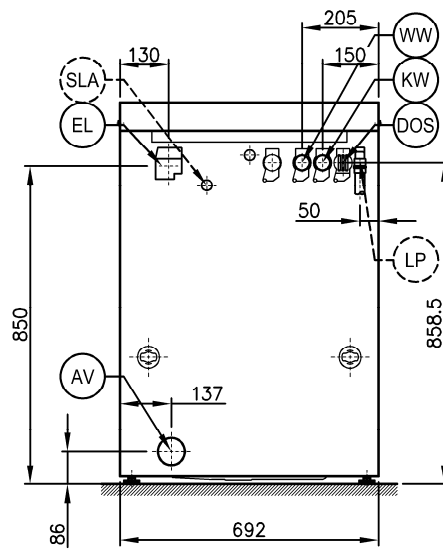
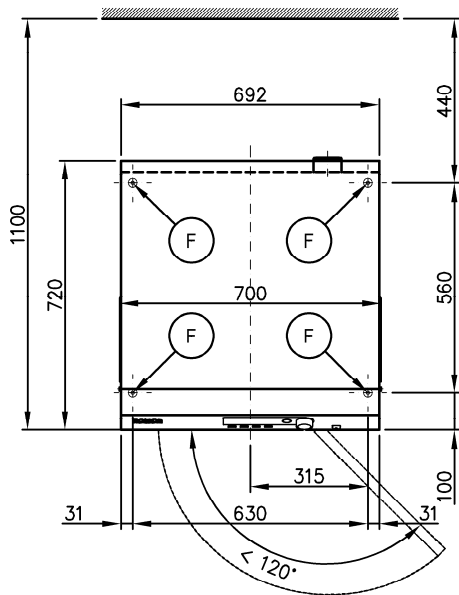
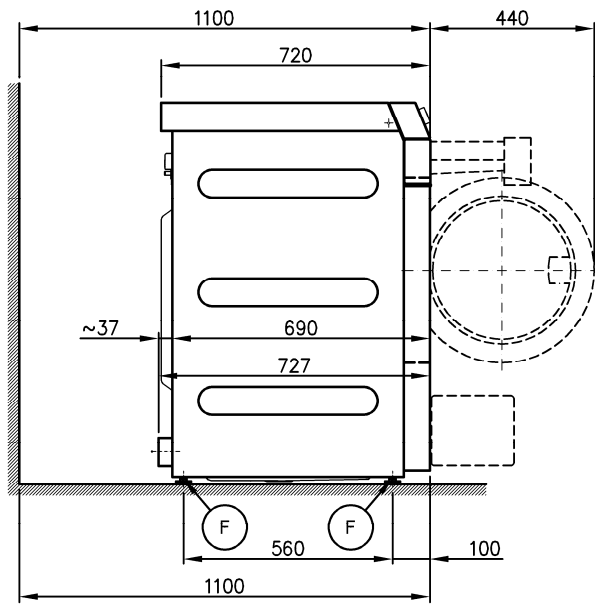
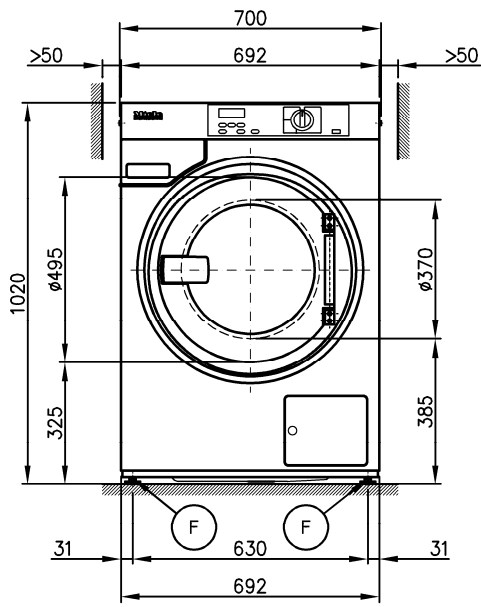
UG Onderbouw (sokkel), gesloten

UO Onderbouw (sokkel), open

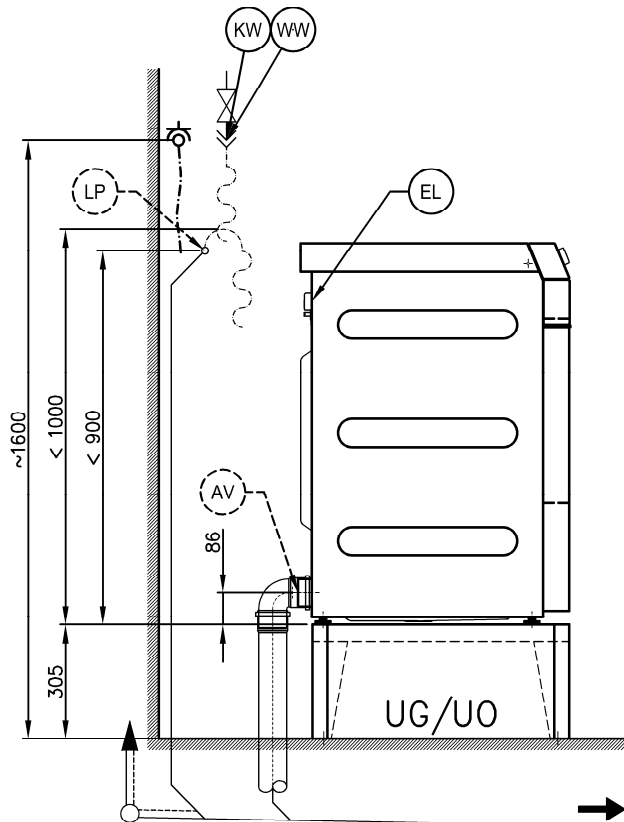
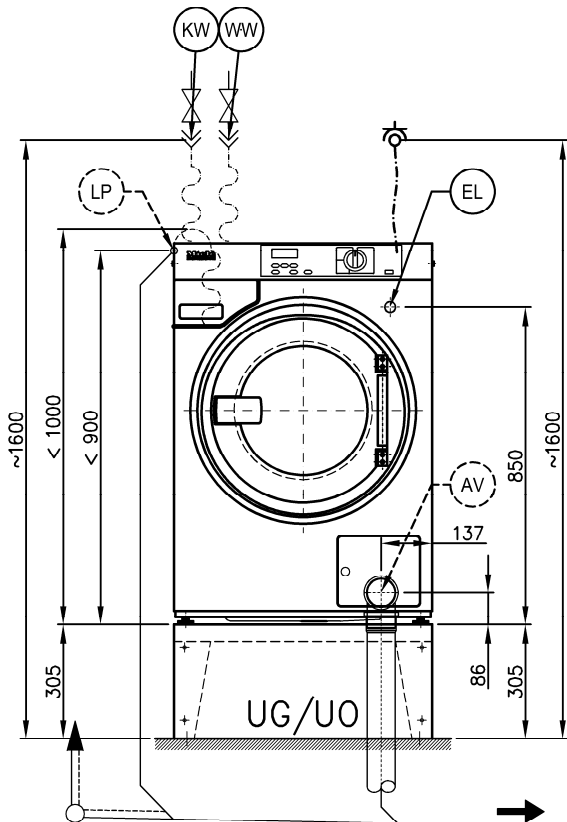
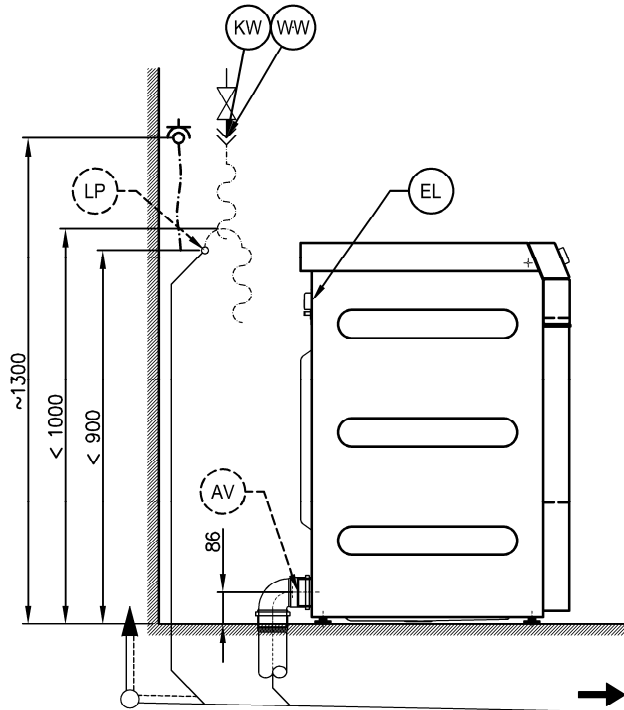
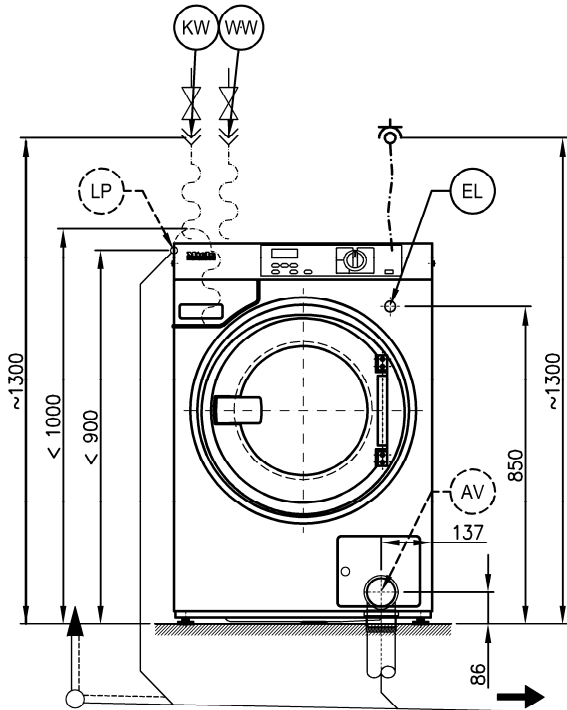
US Onderbouw schuiflade

WW Warmwateraansluiting

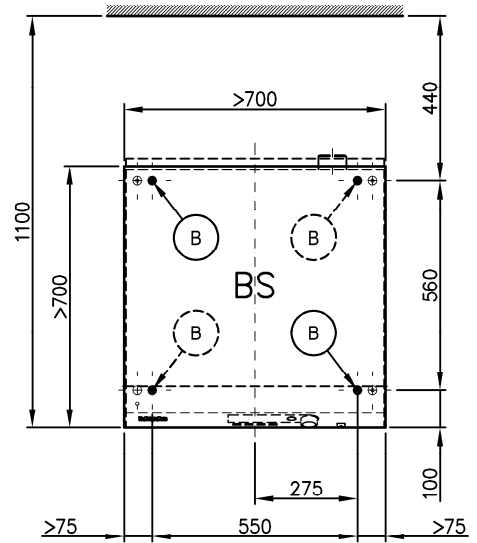
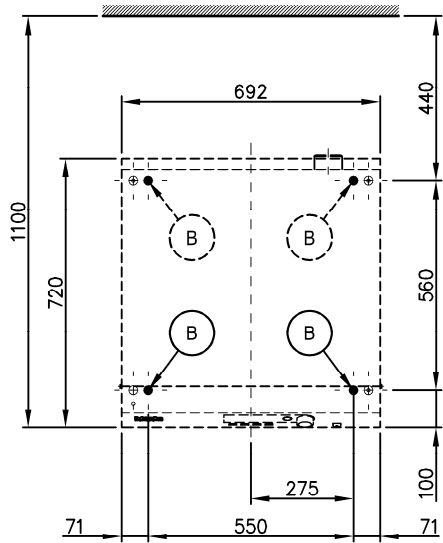
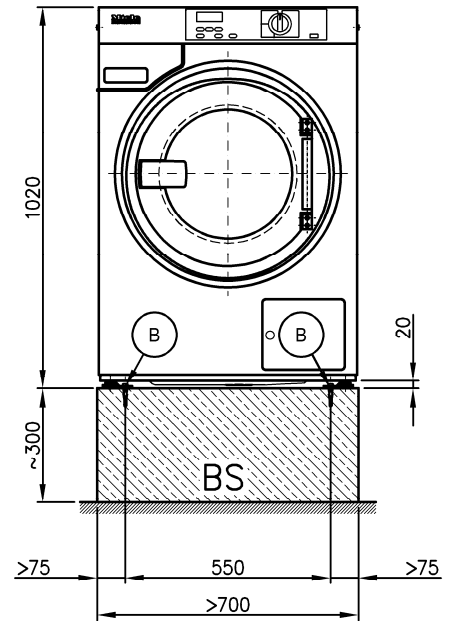
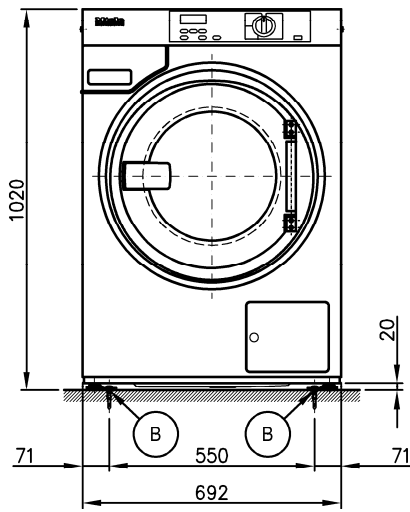
# Afmetingen



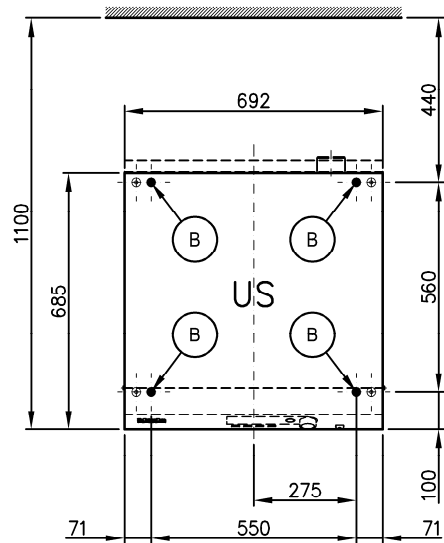
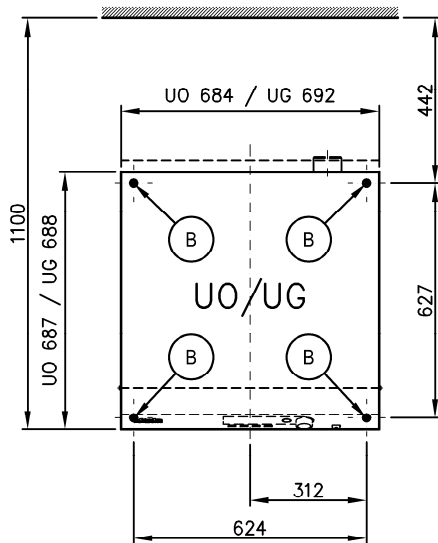
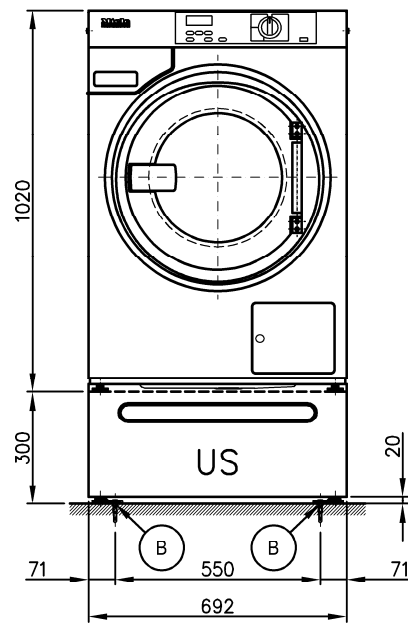
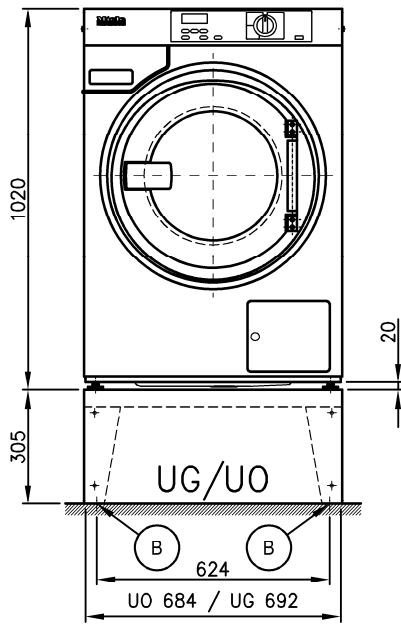
## Installatie



# Opstelling



# Opstelling



## Technische gegevens

		PW 5082 AV	PW 5082 LP
Vulgewicht (vulverhouding 1:10)	kg	8	8
Trommelinhoud	l	80	80
Max. centrifugetoerental	o/min	1200	1200
g-factor		400	400

### Elektrische aansluiting (EL)

Standaardspanning		3N AC 400 V	3N AC 400 V
Frequentie	Hz	50	50
Totale aansluitwaarde	kW	6,5	6,5
Zekering (type B volgens EN 60898)	A	3 x 10	3 x 10
Aansluitkabel minimale doorsnede	mm <sup>2</sup>	5 x 1,5	5 x 1,5
Aansluitkabel zonder stekker voor vaste aansluiting		●	●
Lengte aansluitkabel	mm	2000	2000

### Afwijkend geldt in de volgende landen:

Standaardspanning (alleen voor N)		3 AC 230 V	3 AC 230 V
Frequentie	Hz	50	50
Totale aansluitwaarde	kW	6,5	6,5
Zekering (type B volgens EN 60898)	A	3 x 20	3 x 20
Aansluitkabel minimale doorsnede	mm <sup>2</sup>	4 x 2,5	4 x 2,5
Aansluitkabel zonder stekker voor vaste aansluiting		●	●
Lengte aansluitkabel	mm	1800	1800

### Koud water (KW)

Aansluiting apparaat		●	●
Waterdruk, toegestaan	kPa	100 - 1000	100 - 1000
Waterdruk, aanbevolen (voor min. watertoevoertijden)	kPa	300	300
Volumestroom max.	l/min	11	11
Volumestroom max. (als warm water ontbreekt)	l/min	22	22
Aansluiting ter plaatse, buitenschroefdraad, volgens DIN 44991 (vlakdichtend)	inch/Zoll	3/4"	3/4"
Aansluitslang 1/2" met 3/4" schroefkoppeling	Aantal	1	1
Lengte aansluitslang	mm	1550	1550

### Warm water (WW)

Aansluiting apparaat		●	●
Watertemperatuur, max. toegestaan	°C	70	70
Waterdruk, toegestaan	kPa	100 - 1000	100 - 1000
Waterdruk, aanbevolen (voor min. watertoevoertijden)	kPa	300	300
Volumestroom max.	l/min	11	11
Aansluiting ter plaatse, buitenschroefdraad, volgens DIN 44991 (vlakdichtend)	inch/Zoll	3/4"	3/4"
Aansluitslang 1/2" met 3/4" schroefkoppeling	Aantal	1	1
Lengte aansluitslang	mm	1550	1550

### Afvoerklep (AV)

Aansluiting apparaat		○	-
Aansluituit (buitendiameter)	mm	75 (DN70)	-
Temperatuur waterafvoer, max.	°C	70	-
Volumestroom kortstondig max.	l/min	62	-

### Afvoerpomp (LP)

Aansluiting apparaat		-	○
Slangtuitje (ter plaatse) voor de afvoerslang	mm	-	22 x 30
Afvoerslang (binnendiameter)	mm	-	22 (DN22)
Temperatuur waterafvoer, max.	°C	-	70
Volumestroom kortstondig max.	l/min	-	26
Opvoerhoogte max. (vanaf onderkant machine)	mm	-	1000

● = standaard, ○ = optie, + = alleen op aanvraag, - niet beschikbaar

# Technische gegevens

		PW 5082 AV	PW 5082 LP
<b>Piekbelastings- / energiemanagement (SLA)</b>			
Aansluiting apparaat		O	O
Aansluitspanning contacten (besturing)		AC 230 V	AC 230 V
Aanbevolen aansluitkabel, draaddoorsnede	mm <sup>2</sup>	5 x 1,5	5 x 1,5
<b>Aansluiting doseerapparaat (DOS)</b>			
Aansluiting voor vloeibare doseermiddelen		●	●
Aantal doseerpompen, max.		4 stuks	4 stuks
<b>Plaatsing - machinevoetjes (F)</b>			
Aantal machinevoetjes	Aantal	4	4
Machinevoetje, in hoogte verstelbaar met schroefdraad	mm	±10	±10
Diameter machinevoetjes	mm	40	40
<b>Bevestiging (B)</b>			
<b>Vloerbevestiging standaard</b>			
Bevestigingsset (voor 2 machinevoetjes) met spanstrips		●	●
Houtschroef (DIN 571)	mm	6 x 50	6 x 50
Plug (diameter x lengte)	mm	8 x 40	8 x 40
<b>Vloerbevestiging onderbouw Miele</b>			
Toebehoren onderbouw Miele (bevestigingsmateriaal bijgeleverd)		O	O
Vereiste bevestigingspunten	Aantal	4	4
Houtschroef (DIN 571)	mm	8 x 65	8 x 65
Plug (diameter x lengte)	mm	12 x 60	12 x 60
<b>Vloerbevestiging sokkel (ter plaatse)</b>			
Plaatsing op een reeds aanwezige sokkel (beton of gemetseld)		O	O
Afmeting sokkel min. (B/D)	mm	700/800	700/800
Vereiste bevestigingspunten	Aantal	2	2
Houtschroef (DIN 571)	mm	6 x 50	6 x 50
Plug (diameter x lengte)	mm	8 x 40	8 x 40
<b>Machinegegevens</b>			
Buitenafmetingen (H/B/D)	mm	1020/700/727	1020/700/627
Afmetingen behuizing (H/B/D)	mm	1020/692/690	1020/692/690
<b>Transportafmetingen (H/B)</b>			
Transportopening, min. (zonder verpakking)	mm	1005/720	1050/720
<b>Afmetingen voor plaatsing</b>			
Afstand zijkant machine, min.	mm	50	50
Wandafstand machinefront, min.	mm	900	900
Wandafstand machinefront, aanbevolen	mm	1100	1100
<b>Gewichten en belasting</b>			
Machinegewicht (nettogewicht)	kg	140	140
Max. vloerbelasting tijdens gebruik	N	2600	2600
Statische belasting max.	N	1850	1850
Dynamische belasting max.	N	750	750
Draaifrequentie trommel max.	Hz	22	22
<b>Emissies</b>			
A-gewogen geluidsvermogeniveau volgens EN ISO 9614, deel 2	dB (A)	73,1	73,1
Warmte-afgifte aan de plaats van opstelling	W	440	440

● = standaard, O = optie, + = alleen op aanvraag, - niet beschikbaar



## Opties / accessoires

### Specificaties

#### Onderbouw gesloten (UG)

Onderbouw gesloten, H 300 mm (UG 6008)

Onderbouw verzinkt, zijpanelen roestvrij staal

#### Onderbouw open (UO)

Onderbouw open, H 300 mm (UO 6008)

Onderbouw verzinkt, oppervlak gemoffeld, octoblaauw

#### Onderbouw schuiflade (US)

Onderbouw met schuiflade, H 321 mm (US 6008)

Onderbouw verzinkt, front roestvrij staal, zijpanelen octoblaauw

#### Accessoires

Aansluiting voor piekbelastings- / energiemanagementsysteem (BSS)

Aansluiting voor piekbelastings- en energiemanagementfuncties

Aansluitkast voor doseerpompen (ASK)

Aansluitkast voor doseerpompen en leegmelding

# Aanwijzingen voor installatie en planning

## Installatievoorwaarden

Aansluiting mag alleen plaatsvinden op een installatie die voldoet aan alle daarvoor geldende voorschriften, verordeningen en richtlijnen.

Daarnaast moeten alle relevante veiligheidsvoorschriften in acht worden genomen, alsmede de regels van de techniek.

## Transport

Het apparaat mag niet zonder transportbeveiliging worden getransporteerd. Bewaar de transportbeveiliging. Monteer de transportbeveiliging weer voordat u het apparaat transporteert (bijvoorbeeld bij een verhuizing).

## Algemene voorwaarden voor het gebruik

Omgevingstemperatuur op de plaats van opstelling: 15 °C - 30 °C  
Relatieve luchtvochtigheid: 10 % - 85 %

Afhankelijk van de plaats van opstelling kan de constructie van het gebouw geluiden en vibraties overnemen. Wanneer strenge eisen aan het geluidsniveau worden gesteld, dient u een deskundige in te schakelen.

## Elektrische aansluiting

De aansluiting mag alleen door een vakman worden uitgevoerd. Let op het bijgeleverde schakelschema en de installatiehandleiding.

Het apparaat is afhankelijk van de uitvoering voorzien van een aansluitkabel met of zonder stekker.

De bij de technische gegevens vermelde draaddoorsnede heeft alleen betrekking op de benodigde aansluitkabel. Voor de andere leidingen verwijzen wij naar de geldende nationale voorschriften.

Het apparaat kan met een vaste aansluiting of met een stekkersysteem volgens IEC 60309-1 worden aangesloten. De contactdoos of de schakelaar voor het loskoppelen van de netspanning moet ook na de plaatsing van het apparaat toegankelijk zijn.

Wij adviseren u het apparaat via een geschikte stekerverbinding aan te sluiten, zodat een elektrische veiligheidstest (bijvoorbeeld bij reparatie of onderhoud) eenvoudig kan worden uitgevoerd.

Is volgens de voorschriften een aardlekschakelaar (RCD) vereist, dan kan een aardlekschakelaar van het type A worden gebruikt (geschikt voor wisselstroom).

Als het apparaat op een alternatieve spanningssoort moet worden omgeschakeld, moet de betreffende instructie op het schema in acht worden genomen. De omschakeling mag alleen door de geautoriseerde vakhandel en door Miele worden uitgevoerd.

## Koudwateraansluiting

Het apparaat mag zonder terugslagklep op de drinkwaterleiding worden aangesloten, omdat het apparaat volgens de daarvoor geldende normen is gebouwd.

Voor de aansluiting is een (water-) kraan met schroefkoppeling vereist. Ontbreekt deze, dan mag het apparaat alleen door een erkend installateur op de drinkwaterleiding worden aangesloten.

Een geschikte slang met schroefkoppeling wordt bij het apparaat geleverd.

Als accessoire zijn er verlengslangen van 2,5 en 4,0 m. Deze zijn verkrijgbaar bij de Miele-vakhandel en bij Miele.

## Warmwateraansluiting

Voor de warmwateraansluiting (tot 70 °C) gelden dezelfde aansluitvoorwaarden als voor de koudwateraansluiting.

Een geschikte slang met schroefkoppeling wordt bij het apparaat geleverd.

Het apparaat kan worden aangesloten op een heetwaterleiding (70 °C tot max. 85 °C). Hiervoor moet een speciale, hittebestendige toevoerslang worden geplaatst.

Een geschikte toevoerslang is verkrijgbaar bij de Miele-vakhandel en bij Miele. Daarnaast moet het apparaat door Miele of een geautoriseerde vakhandelaar worden geherprogrammeerd.

Om functionele redenen kan het apparaat niet alleen op een warmwatervoorziening worden aangesloten.

Is ter plaatse geen warmwatervoorziening aanwezig, dan moet de warmwateraansluiting op koud water worden aangesloten.

Alternatief moet u de warmwateraansluiting met de bijgeleverde afdekking afsluiten en de besturing herprogrammeren op koudwatertoevoer.

De benodigde waterhoeveelheid voor warm water moet dan bij de benodigde koudwaterhoeveelheid worden opgeteld.

## Afvoerklep (afhankelijk van de variant)

Het legen van het apparaat gebeurt via een afvoerklep met motoraandrijving. Met gebruikelijk montage materiaal kan de automaat rechtstreeks op een ter plaatse aanwezig afvoersysteem worden aangesloten (zonder sifon) of op een vloerafvoer (zinkputje met stankafsluiter).

Voor een goede afvoer moeten de leidingen beslist belucht zijn. Als de beluchting onvoldoende is, kunt u een geschikte beluchtingsset (M.-Nr. 05 239 540) bij de Miele-vakhandel of Miele bestellen.

Als meerdere apparaten op één verzamelleiding worden aangesloten, moet deze leiding zo groot zijn dat u alle apparaten tegelijk kunt gebruiken.

## Afvoerpomp (afhankelijk van de variant)

Het water wordt afgepompt met een afvoerpomp voor een opvoerhoogte tot 1 m. Om de waterafvoer niet te belemmeren, moet de slang zonder knikken worden gelegd. De bocht aan het einde van de slang kunt u draaien of eraf trekken.

Mogelijkheden om het water af te voeren:

1. Rechtstreekse aansluiting op een kunststof afvoerbuis met rubberen mof (sifon niet verplicht).
2. Aansluiting op een wastafel met kunststof nippel.
3. Afvoer via een putje in de vloer.

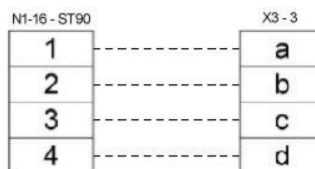
Indien nodig kunt u de slang tot max. 5 m verlengen. Accessoires zijn verkrijgbaar bij de Miele-vakhandel en bij Miele.

Voor een opvoerhoogte van meer dan 1 m (tot maximaal 1,6 m) kunt u bij de Miele-vakhandel en bij Miele een vervangende afvoerpomp bestellen.

## Piekbelastings- / energiemangement

Het apparaat kan met een ombouwset (optie) op een piekbelastings-/energiemanagementsysteem worden aangesloten.

Het apparaat beschikt dan over 3 signaalcontacten op een klemmenstrook. De klemmenstrook wordt met a, b, c en d aangeduid.



- a - Uitgangssignaal, machinestart
- b - Uitgangssignaal, verwarmingsvraag machine
- c - Ingangssignaal piekbelasting, machine schakelt verwarming
- d - Nuldraad

Bij activering van de piekbelastingsfunctie wordt de verwarming uitgeschakeld en een programmastop uitgevoerd. In het display verschijnt een betreffende melding.

Na de piekbelasting wordt het programma automatisch weer voortgezet.

## Aansluiting doseersysteem vloeibare middelen

Voor het doseren van vloeibare reinigingsmiddelen kunt u externe doseerpompen met leegmelding gebruiken.

U kunt alleen doseerpompen met een eigen besturing c.q. een eigen programmeermogelijkheid gebruiken.

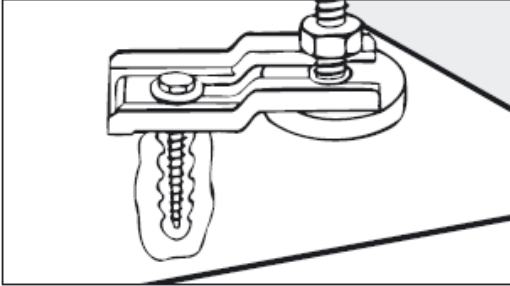
**Plaatsing en bevestiging**

Het apparaat moet op een volkomen vlakke, vaste ondergrond worden geplaatst die waterpas is en bestand is tegen de vermelde belastingen.

De door het apparaat veroorzaakte vloerbelasting oefent bij de machinevoetjes een puntbelasting uit op de ondergrond.

Het apparaat moet beslist worden vastgezet.

Met behulp van de machinevoetjes moet het apparaat in lengte- en breedterichting waterpas worden gezet.



Met de bijgeleverde spanstrips bevestigt u het apparaat met de machinevoetjes aan de vloer. Het bevestigingsmateriaal met de pluggen is bedoeld voor een betonnen vloer.

Voor andere vloerconstructies dient het bevestigingsmateriaal ter plaatse beschikbaar te worden gesteld.

Houdt u zich aan de aangegeven afstanden en afmetingen voor wat betreft de directe omgeving van het apparaat. Dit zijn de minimale afstanden en afmetingen. Het apparaat beweegt. De afstanden aan de zijkant moeten dan ook beslist worden aangehouden.

**Plaatsing op een sokkel**

Het apparaat kan op een onderbouw (open of gesloten uitvoering) worden geplaatst (bij te bestellen Miele-accessoire) of op een betonnen sokkel.

De betonkwaliteit en de stevigheid ervan moeten passen bij de belasting die de automaat uitoefent. De aanwezige betonnen sokkel moet goed aan de ondergrond hechten!

Als u de automaat op een aanwezige sokkel plaatst (een betonnen of gemetselde sokkel) moet het apparaat met spanstrips worden vastgezet.