

Plan instalacije  
**Sušilica rublja**

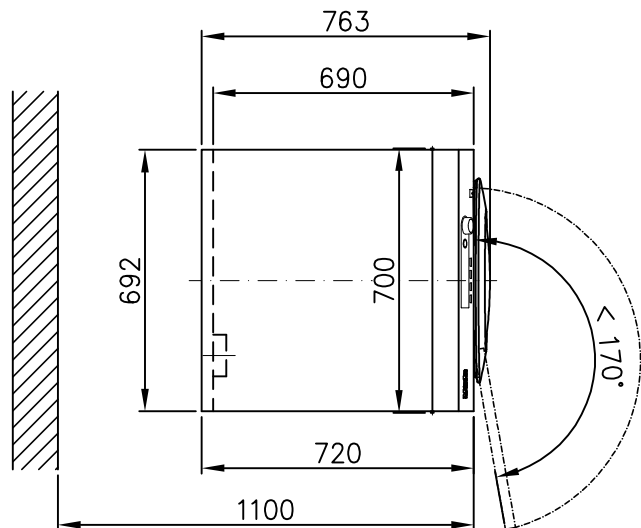
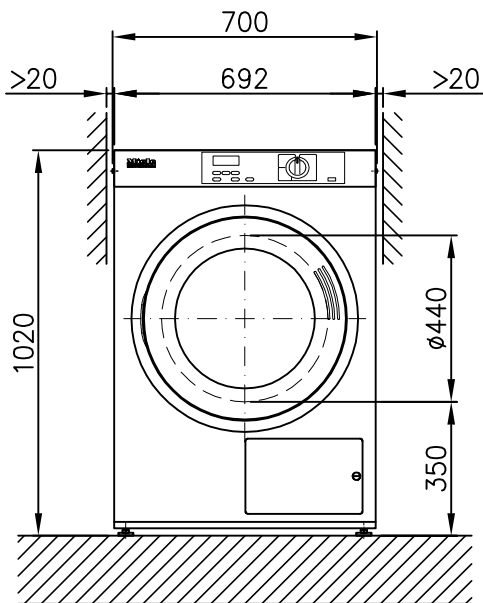
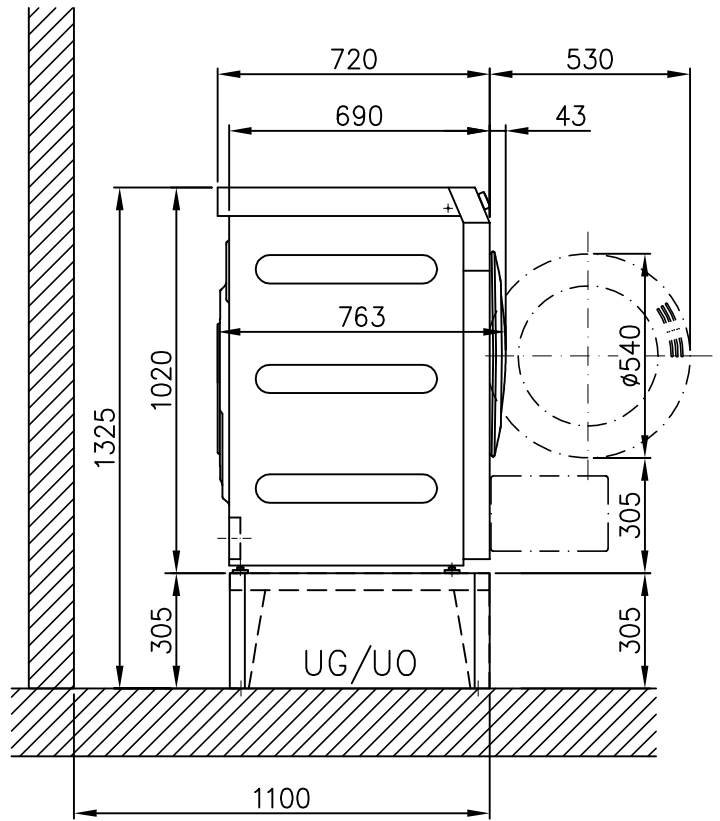
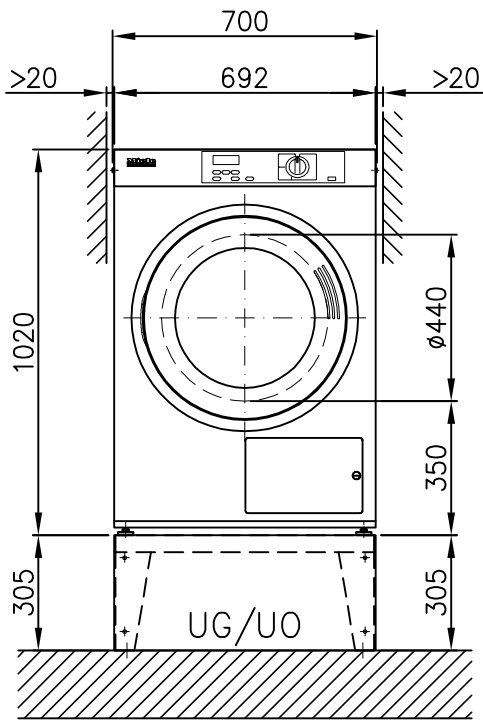


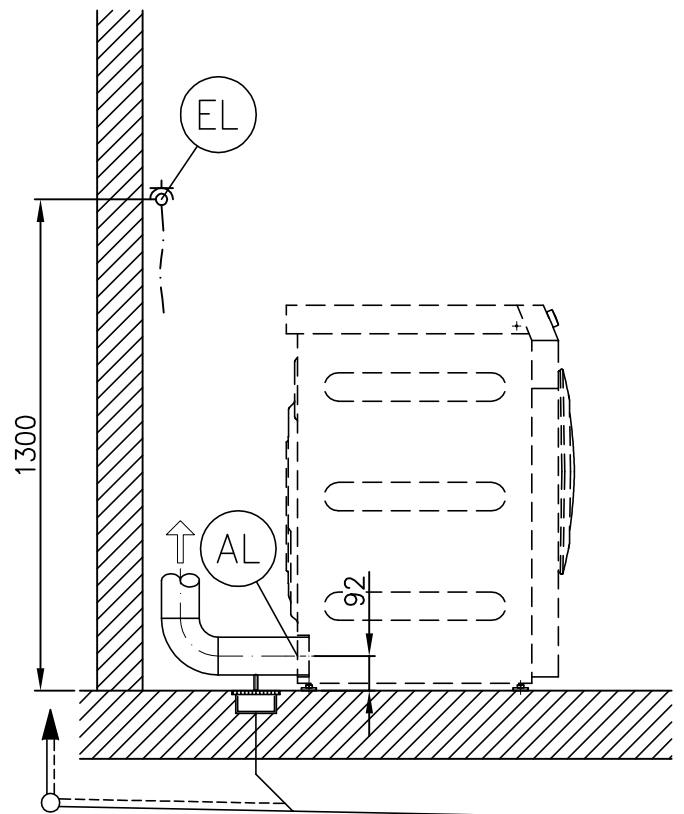
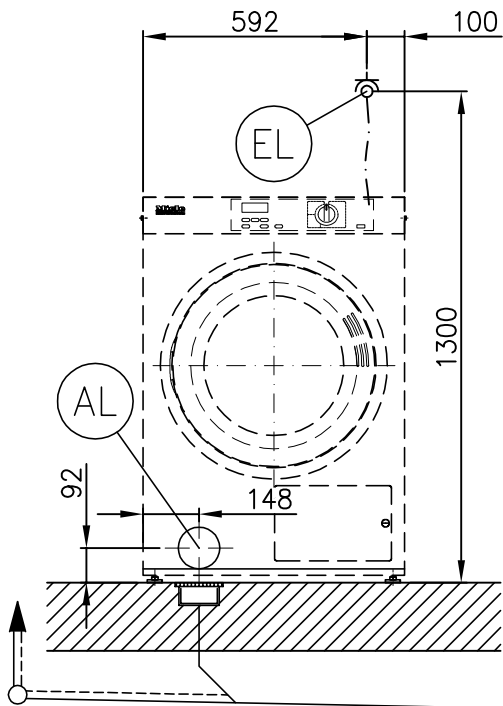
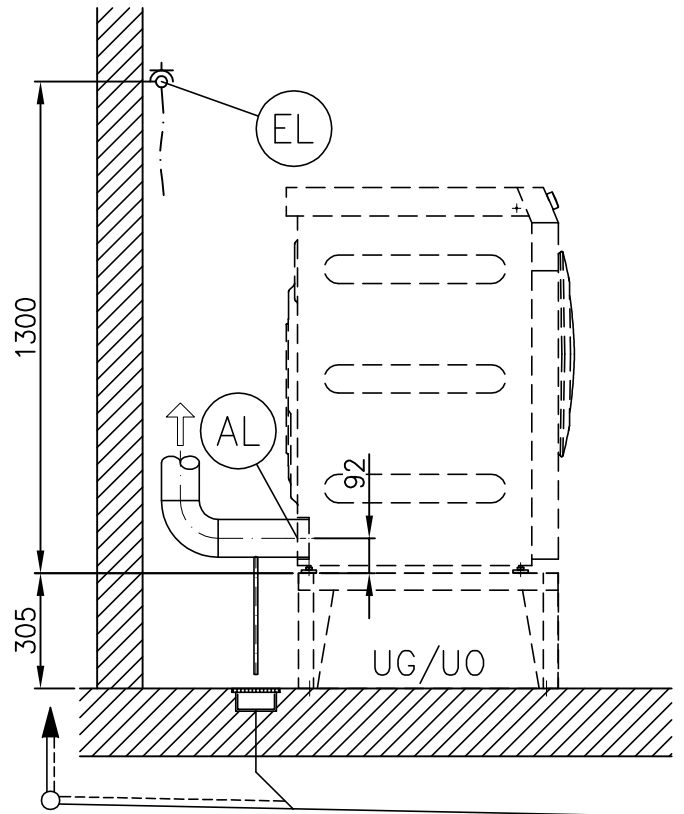
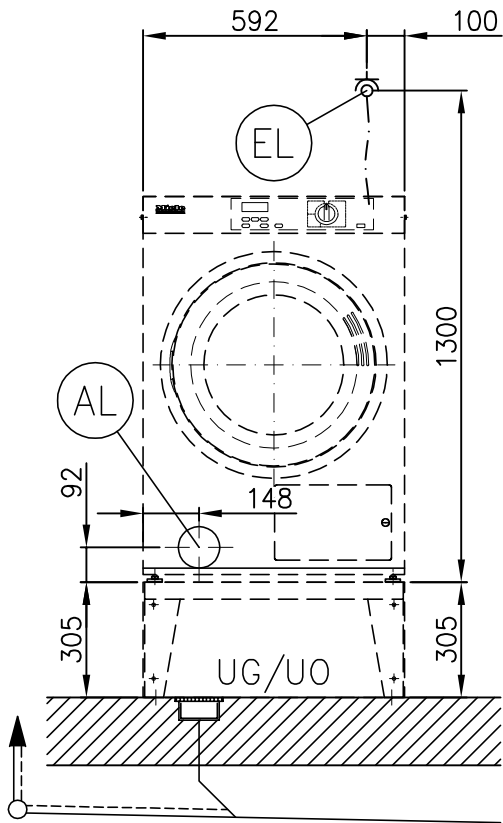
PT 5186 EL

---

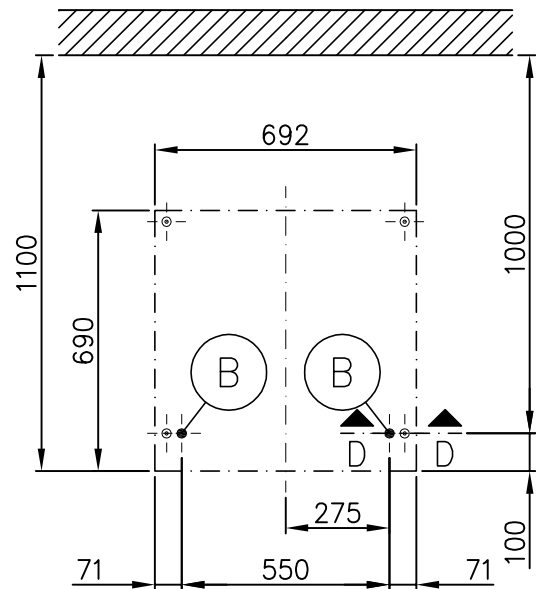
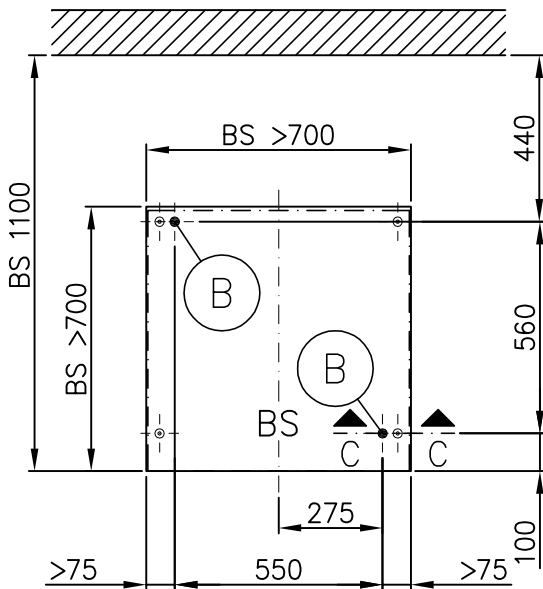
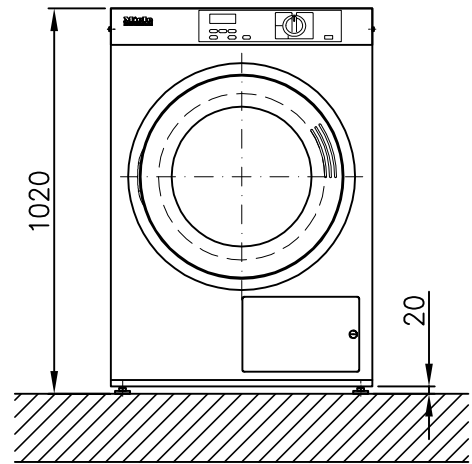
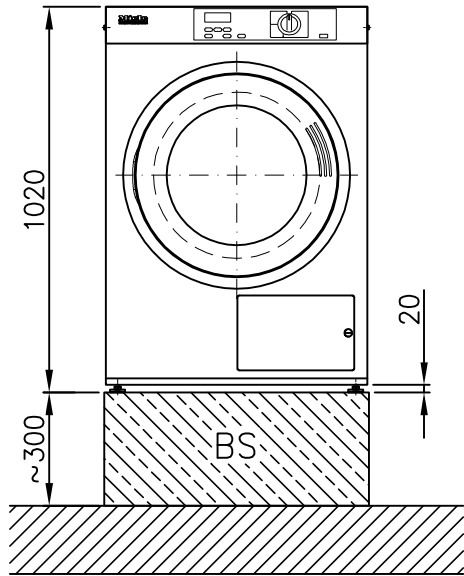
Obavezno pročitajte upute za korištenje i montažu prije  
postavljanja - instaliranja - pokretanja.  
Na taj ćete način čete sebe i izbjeći štetu na Vašem uređaju.

Pridržano pravo tehničkih izmjena

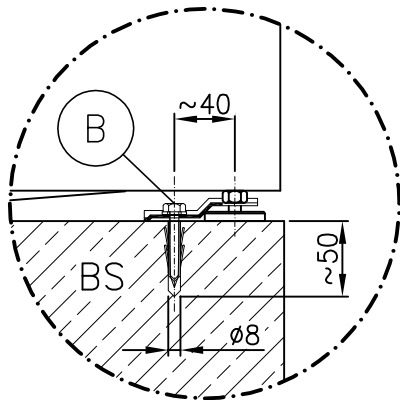




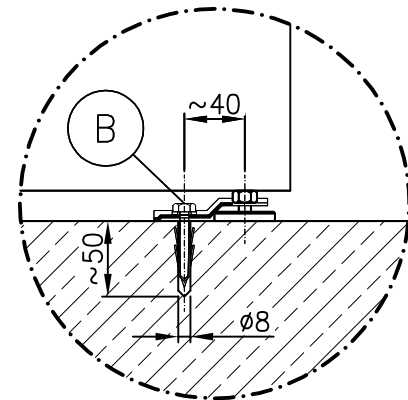




C - C



D - D



**Tehnički podaci**

  
**PROFESSIONAL**

 Sušilica:  
 Vrsta grijanja:

 PT 5186  
 Elektro (EL)



Legenda:


 Podebljano zaokružene kratice označavaju sljedeće:  
 potreban priključak

 Kratice zaokružene isprekidanim krugom znače sljedeće:  
 priključak opcionalan ili potreban ovisno o izvedbi proizvoda
**hr - HR****Opcije/Oprema:**

<b>UM</b>	Postolje Miele	UO 6008 (UO = otvoreno postolje)		
		Visina	mm	305
		Širina	mm	684
		Dubina	mm	687
		UG 6008 (UG = zatvoreno postolje)		
		Visina	mm	305
		Širina	mm	692
		Dubina	mm	688
		US 6008 (US = postolje s ladicom)		
		Visina	mm	320
		Širina	mm	692
		Dubina	mm	685
<b>BS</b>	Betonsko podnožje	Kakvoću betona i čvrstoću treba odrediti prema opterećenju uređaja. Posebno treba obratiti pažnju na dovoljno prijanjanje podloge izrađenog betonskog podnožja na podlogu!		
		Preporučena visina	mm	300
		Minimalna visina	mm	70
		Preporučena širina	mm	≥700
		Preporučena dubina	mm	≥700

**Priključci za uređaj:**

	Električni priključak	1. Standardni napon (opseg dostave)	V	3N AC 400
		Frekvencija	Hz	50
		Priključna vrijednost	kW	6,7
		Osigurač	A	3 × 10
		Priključni kabel promjer	mm <sup>2</sup>	5 × 1,5
		Priključni kabel duljina	mm	2.170
		Priključni kabel bez utikača (sadržano u isporuci)		
		1. Standardni napon (opseg dostave)	V	3 AC 230
		Frekvencija	Hz	50
		Priključna vrijednost	kW	6,7
		Osigurač	A	3 × 20
		Priključni kabel promjer	mm <sup>2</sup>	4 × 2,5
		Priključni kabel duljina	mm	1.800
		Priključni kabel bez utikača (sadržano u isporuci)		

		<p>Električni priključak mora biti izveden prema nacionalnim i lokalnim odredbama.</p> <p>Preporučuje se priključivanje uređaja pomoću višepolne zidne sigurnosne utičnice s prekidačem prema IEC/EN 60309 i IEC/EN 60947, kako bi se električne sigurnosne provjere mogle jednostavno provesti.</p> <p>Ukoliko je predviđen fiksni priključak pri instalaciji treba biti postavljen višepolni prekidač. Kao uređaji za prekidanje vrijede prekidači s kontaktnim otvorom većim od 3 mm. Tu ubrajamo npr. LS-prekidače, osigurače i kontaktore (IEC/EN 60947).</p> <p>Zidna utičnica ili uređaj za prekidanje mreže nakon postavljanja uređaja mora biti na vidljivom i dostupnom mjestu.</p> <p>Novo instaliranje priključka, promjene sustava ili provjeru sigurnosnog voda uključujući postavljanje ispravnog osigurača vrši isključivo ovlašten električara ili stručnjak s licencom.</p>		
AL	Odvod zraka	<p>Nominalna struja volumena za vrijeme rada odvoda zraka Max. dozvoljeni gubitak pritiska Max. temperatura odvoda zraka Priključni navoj na uređaju (unutarnji promjer) Priključni vod na mjestu ugradnje (vanjski promjer)</p> <p>Priključni adapter Miele M.-br. 6595070 (unutarnji promjer 100 mm) za Alu-Flex cijev i premosnica Miele M.-br. 915051 (vanjski promjer 110 mm) za uobičajeno rukovanje s na toplinu otpornim plastičnim cijevima, sadržani su u isporuci.</p> <p>Obzirom da relativna vlažnost zraka unutar odvoda zraka može iznositi do 100 %, potrebno je na odgovarajući način onemogućiti da se kondenzat vrati u uređaj.</p>	<p>m<sup>3</sup>/h Pa °C mm mm</p>	<p>320 420 80 100 100</p>
ZL	Dovod zraka	<p>Standardni priključak: ⇒ prozračivanje prostorije u kojoj je postavljen uređaj Preporučeni poprečni presjek za cirkulaciju zraka u prostoriji (kako bi se izbjegao propuh u prostoriji) U prostoriju se dovodi zrak sukladno količini zraka koji izlazi.</p>	cm <sup>2</sup>	237
B	Pričvršćenje (sadržano u isporuci)	<p>Postolje Miele UG/UG 6008 4 × set za pričvršćivanje (pričvršćivanje uređaja na podnožje) 4 × drveni vijak DIN 571 (Ø × dužina) 4 × zidni umetak (Ø × dužina) Neophodno je pričvrstiti uređaj! Materijal pričvršćivanja za plivajuću betonsku glazuru treba biti pripremljen pri izgradnji.</p>	mm mm	8 × 65 12 × 60
		<p>Postolje Miele UG/UG 6008 4 × set za pričvršćivanje (pričvršćivanje uređaja na podnožje) 4 × drveni vijak DIN 571 (Ø × dužina) 4 × zidni umetak (Ø × dužina) Neophodno je pričvrstiti uređaj! Materijal pričvršćivanja za plivajuću betonsku glazuru treba biti pripremljen pri izgradnji.</p>	mm mm	6 × 50 8 × 40
		<p>Na betonsko podnožje 2 × stezni jezičak 2 × drveni vijak DIN 571 (Ø × dužina) 2 × zidni umetak (Ø × dužina) Neophodno je pričvrstiti uređaj! Materijal pričvršćivanja za plivajuću betonsku glazuru treba biti pripremljen pri izgradnji.</p>	mm mm	6 × 50 8 × 40



Podaci o uređaju	Širina uređaja	mm	700
	Dubina uređaja	mm	763
	Visina uređaja	mm	1.020
	Širina kućišta	mm	692
	Dubina kućišta	mm	690
	Minimalna širina otvora (svijetla širina)	mm	720
	Preporučeni odmak od zida (do prednjeg ruba uređaja)	mm	1.100
	Minimalni odmak od zida (do prednjeg ruba uređaja)	mm	900
	Kod odabranog minimalnog odmaka može doći do dodatnih troškova u slučaju održavanja i popravaka od strane servisa.		
	Neto težina	kg	77
	Maksimalno opterećenje poda za vrijeme rada	N	1.000
	Prosječno zagrijavanje prostorije (ovisno o temperaturi okoline i odabranom programu)	W	450
	Razina zvučnog pritiska (re 20 mPA), vezan uz radno mjesto (odmak 1 m i 1,6 m visina)	dB (A)	<70
<p>Instalacije postavljaju isključivo ovlašteni instalateri prema odgovarajućim važećim propisima, zakonskim odredbama, propisima o sprečavanju nesreća i važećim normama!  Pri postavljanju uređaja obavezno obratiti pažnju na upute za montažu! Zadržavamo pravo na promjene! Mjere izražene u mm.</p>			