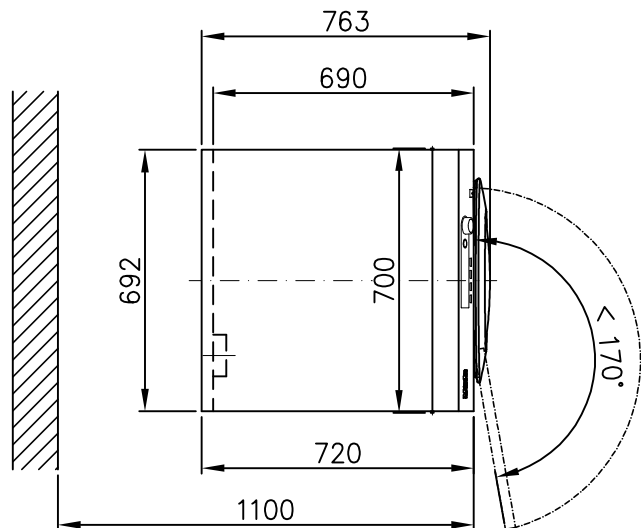
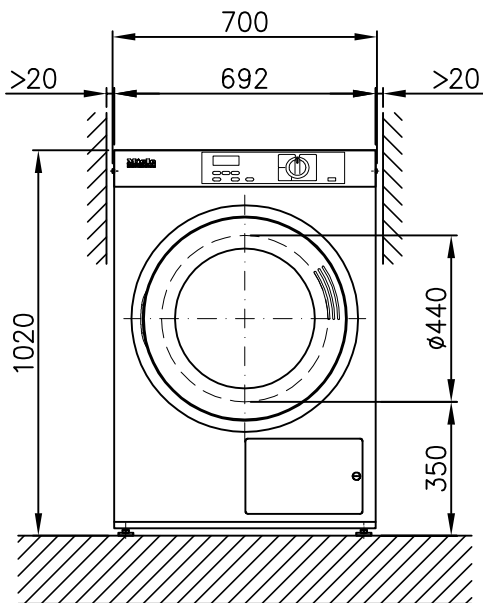
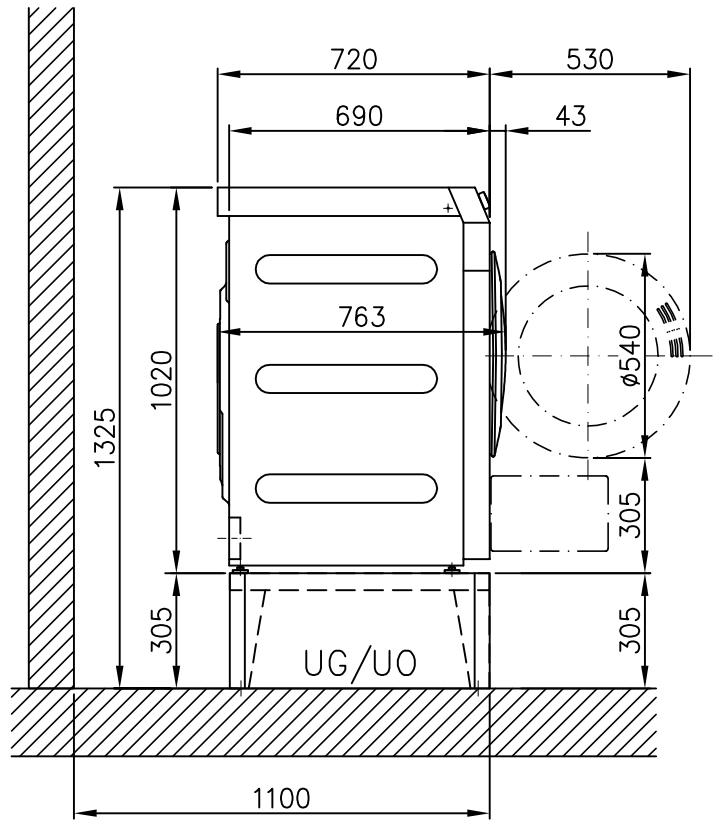
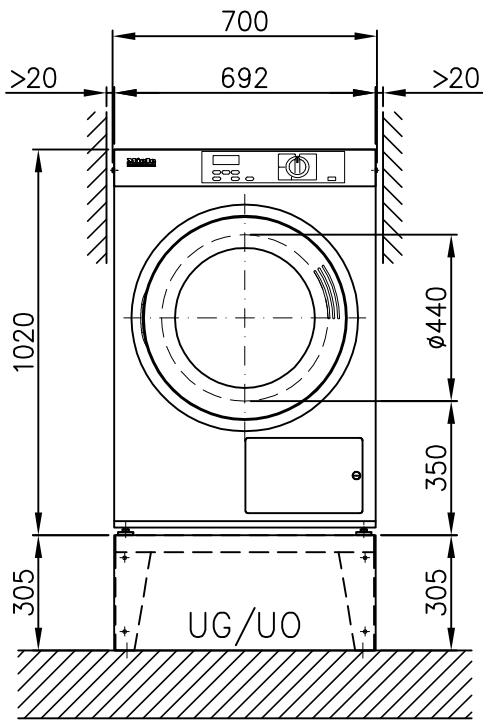
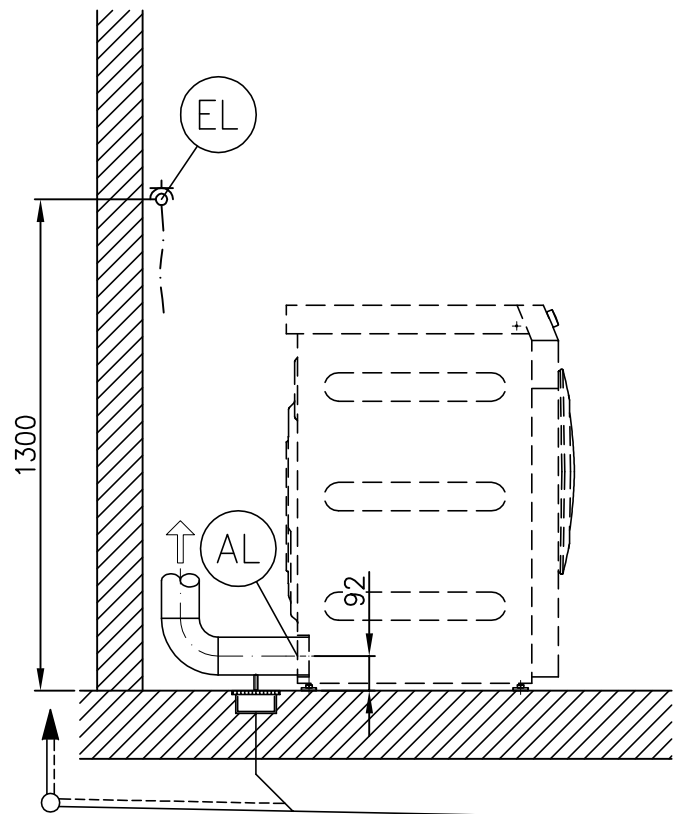
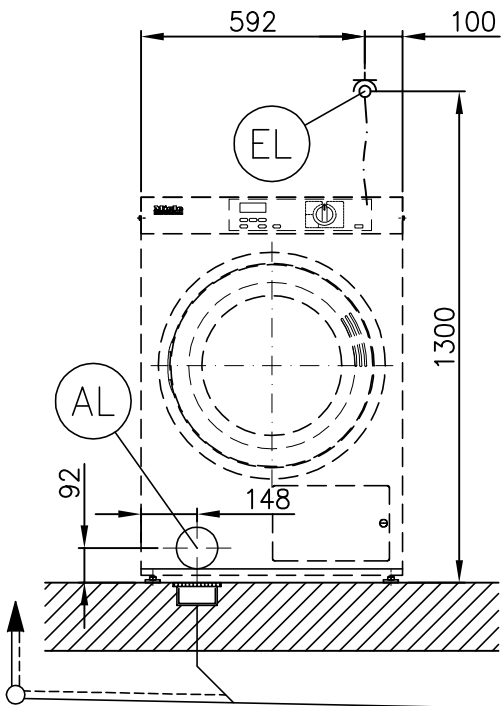
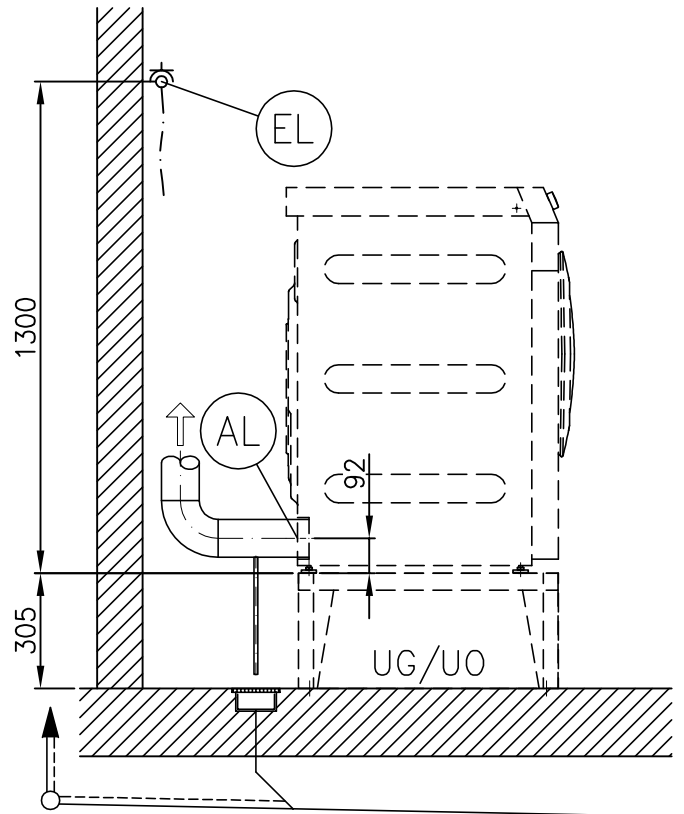
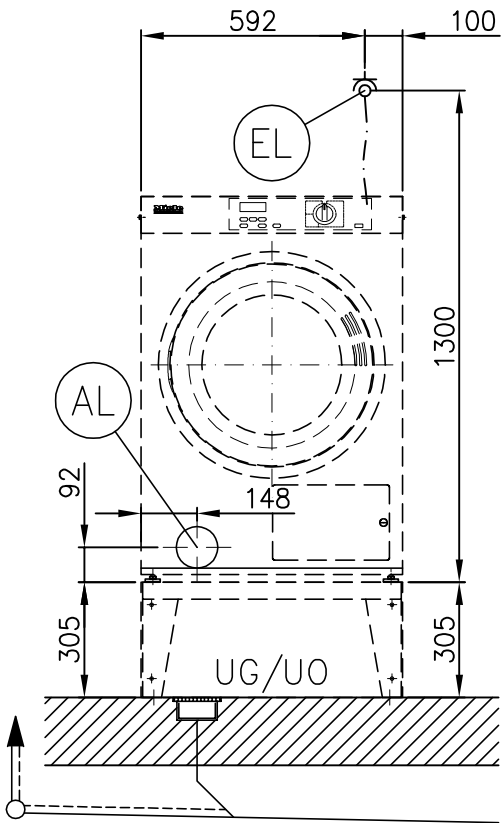


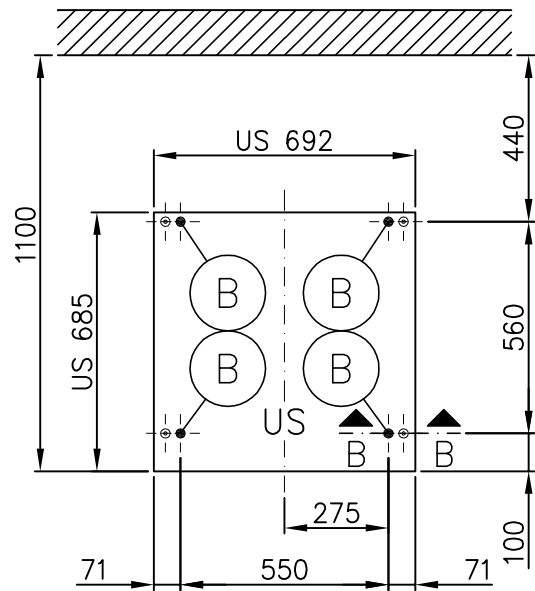
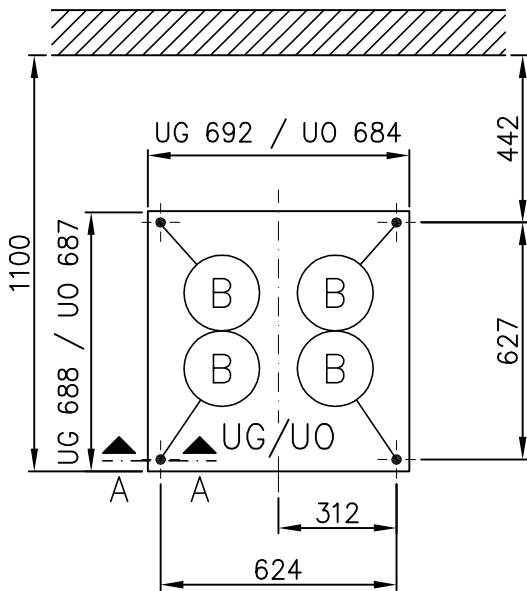
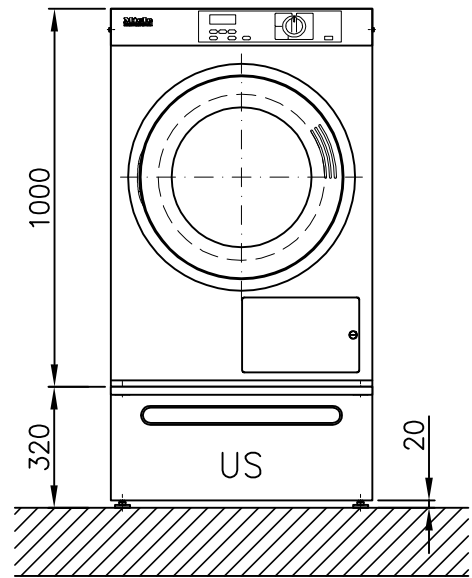
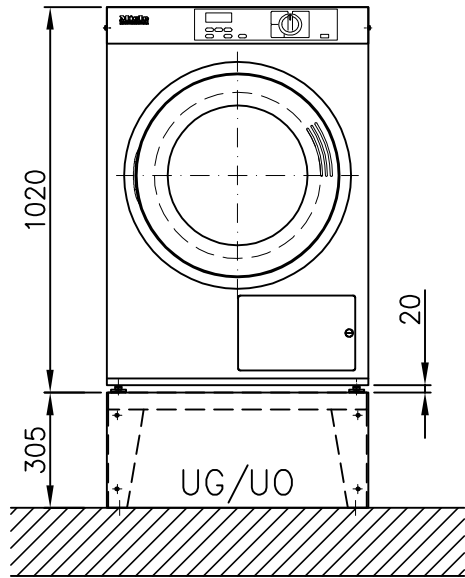
Installationsplan
Udluftningstørretumbler



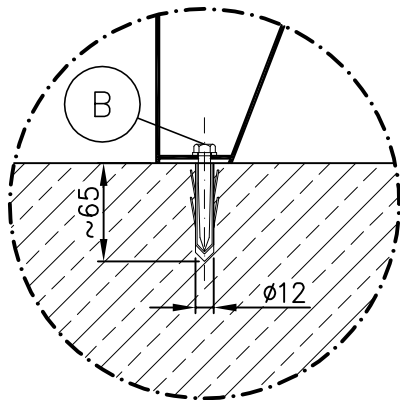
PT 5186 EL



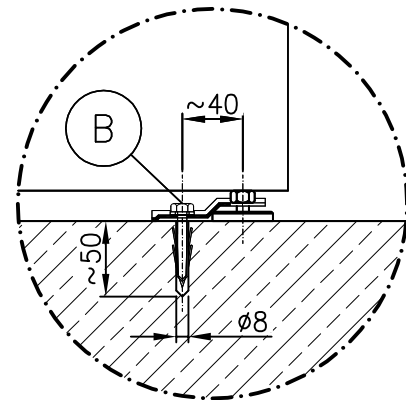


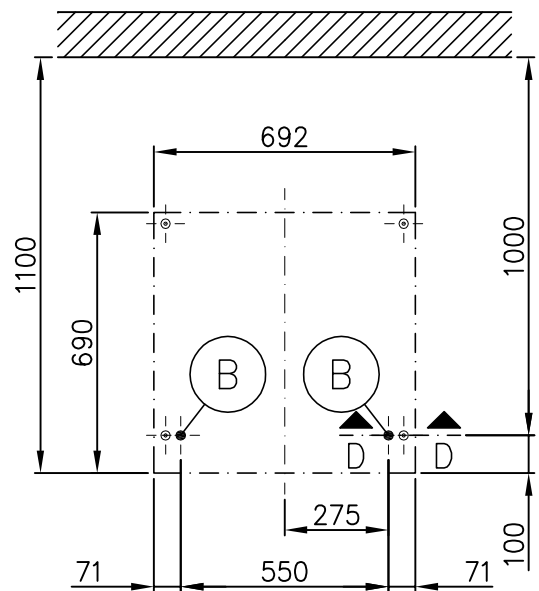
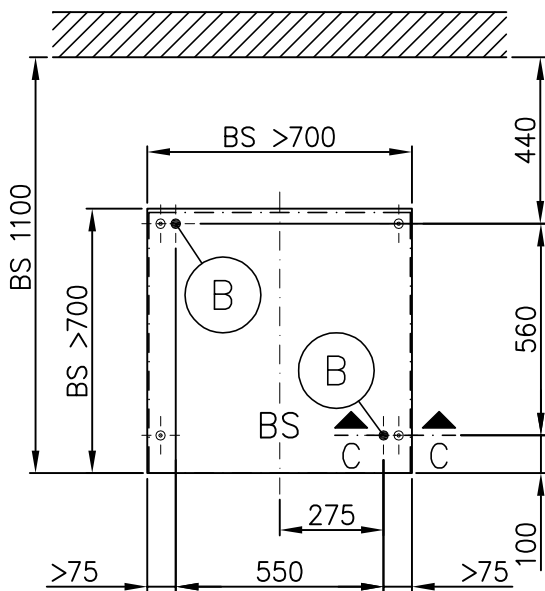
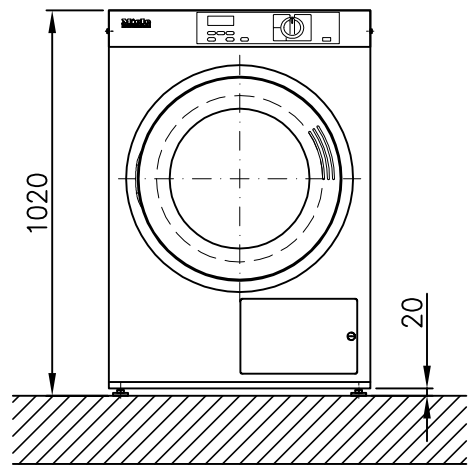
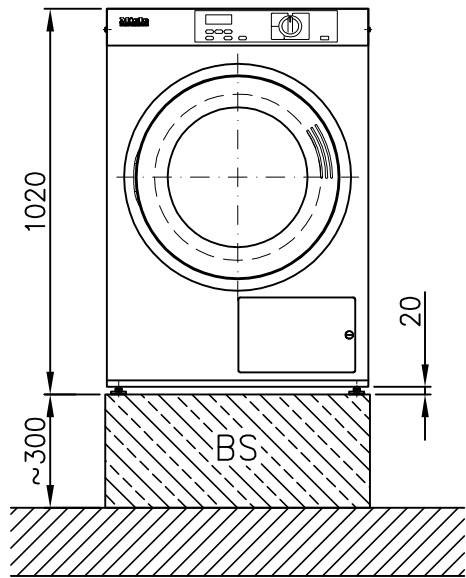


A - A

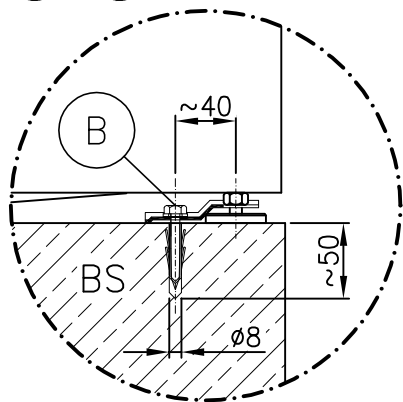


B - B

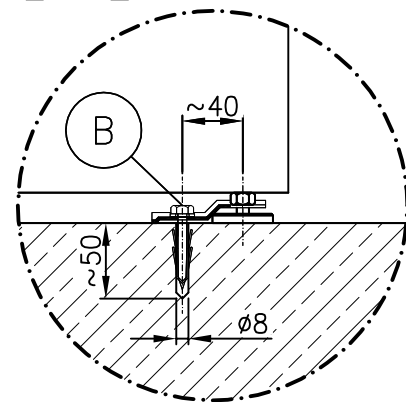




C - C



D - D



Teknisk datablad

Miele
PROFESSIONAL

Tørretumbler:
Opvarmningstype:

PT 5186
EI (EL)

Signaturforklaring



Forkortelser med ring omkring betyder: Tilslutning påkrævet

da - DK



Forkortelser med brudt ring omkring betyder: Tilslutning valgfri eller påkrævet afhængig af maskinudførelse

Ekstraudstyr/tilbehør:

UM	Sokkel Miele	UO 6008 (åben sokkel)		
		Højde	mm	305
		Bredde	mm	684
		Dybde	mm	687
		UG 6008 (lukket sokkel)		
		Højde	mm	305
		Bredde	mm	692
		Dybde	mm	688
		US 6008 (sokkel med skuffe)		
		Højde	mm	320
		Bredde	mm	692
		Dybde	mm	685
BS	Betonsokkel	Kontroller betonkvaliteten, og om soklen er tilstrækkelig bæredygtig til maskinen. Sørg for, at betonsoklen er ordentligt fastgjort til gulvet!		
		Anbefalet højde	mm	300
		Min. højde	mm	70
		Bredde min.	mm	≥700
		Dybde min.	mm	≥700

Tilslutninger:

EL	Eltilslutning	1. Standardspænding (ved levering) Frekvens Tilslutningsværdi Sikring Tilslutningskabel, tværsnit Tilslutningskabel, længde Tilslutningskabel uden stik (medfølger ved levering)	V Hz kW A mm ² mm	3N AC 400 50 6,7 3 × 10 5 × 1,5 2.170
	B	1. Standardspænding (ved levering) Frekvens Tilslutningsværdi Sikring Tilslutningskabel, tværsnit Tilslutningskabel, længde Tilslutningskabel uden stik (medfølger ved levering)	V Hz kW A mm ² mm	3 AC 230 50 6,7 3 × 20 4 × 2,5 1.800

		<p>Eltilslutning skal foretages i henhold til nationale og lokale bestemmelser.</p> <p>Det anbefales at tilslutte maskinen via et flerpolet, låsbart vægstik iht. IEC/EN 60309 og IEC/EN 60947, da dette gør det lettere at foretage elektriske sikkerhedskontroller.</p> <p>Ved fast tilslutning skal der på installationsstedet installeres en separationsanordning til hver pol. Som separationsanordning gælder afbrydere med en kontaktåbning på mere end 3 mm. Hertil hører f.eks. LS-kontakter, sikringer og relæer (IEC/EN 60947).</p> <p>Et vægstik eller en separationsanordning skal være synlig og tilgængelig efter opstilling af maskinen.</p> <p>Nyinstallation af tilslutningen, ændringer i anlægget eller kontrol af jordledningen inklusive konstatering af korrekt sikring må kun foretages af autoriserede fagfolk.</p>		
(AL)	Aftræksluft	<p>Nominal volumenstrøm ved drift med aftræksluft</p> <p>Maks. tilladt tryktab</p> <p>Temperatur på udblæsningsluft/udblæsningsgas, maks.</p> <p>Tilslutningsmuffe på maskinen (indvendig diameter)</p> <p>Tilslutningsmuffe på opstillingsstedet (udvendig diameter)</p> <p>Tilslutningsadapter Miele M.-Nr. 6595070 (indvendig diameter 100 mm) til alu-flex-rør og overgangsstykke Miele M.-Nr. 915051 (udvendig diameter 110 mm) til gængse, varmebestandige plastrør medfølger ved levering.</p> <p>Da den relative luftfugtighed i aftræksrøret kan være op til 100%, skal det ved egnede foranstaltninger udelukkes, at der kan løbe kondensat tilbage i maskinen.</p>	<p>m³/t.</p> <p>Pa</p> <p>°C</p> <p>mm</p> <p>mm</p>	<p>320</p> <p>420</p> <p>80</p> <p>100</p> <p>100</p>
(ZL)	Indsugningsluft	<p>Standardtilslutning: => Indsugningsluft fra opstillingslokalet</p> <p>For at undgå at der kommer undertryk i rummet, anbefales det at ventilationsarealet i rummet er min.</p> <p>Der skal tilføres luft til opstillingsrummet svarende til mængden af udblæsningsluft.</p>	cm ²	237
(B)	Fastgørelse (medfølger)	<p>Sokkel Miele UG/UO 6008</p> <p>4 x fastgørelsessæt (fastgørelse af maskinen til soklen)</p> <p>4 x træskruer (Ø x længde)</p> <p>4 x rawlplugs (Ø x længde)</p> <p>Maskinen <u>skal</u> fastspændes!</p> <p>Fastgørelsesmateriale til svømmende gulv skal tilvejebringes på opstillingsstedet</p>	<p>mm</p> <p>mm</p>	<p>8 x 65</p> <p>12 x 60</p>
		<p>Sokkel Miele US 6008</p> <p>4 x fastgørelsessæt (fastgørelse af maskinen til soklen)</p> <p>4 x træskruer (Ø x længde)</p> <p>4 x rawlplugs (Ø x længde)</p> <p>Maskinen <u>skal</u> fastspændes!</p> <p>Fastgørelsesmateriale til svømmende gulv skal tilvejebringes på opstillingsstedet</p>	<p>mm</p> <p>mm</p>	<p>6 x 50</p> <p>8 x 40</p>
		<p>På betonsokkel</p> <p>2 x spændlasker</p> <p>2 x træskruer (Ø x længde)</p> <p>2 x rawlplugs (Ø x længde)</p> <p>Maskinen <u>skal</u> fastspændes!</p> <p>Fastgørelsesmateriale til svømmende gulv skal tilvejebringes på opstillingsstedet</p>	<p>mm</p> <p>mm</p>	<p>6 x 50</p> <p>8 x 40</p>

Maskindata	Maskinbredde	mm	700
	Maskindybde	mm	763
	Maskinhøjde	mm	1.020
	Kabinetbredde	mm	692
	Kabinetdybde	mm	690
	Min. transportbredde (fri bredde)	mm	720
	Anbefalet afstand til væg (til maskinens forkant)	mm	1.100
	Min. vægafstand (til maskinens forkant)	mm	900
	Ved valg af min. afstand kan der kræves ekstra ydelser fra Miele Teknisk Service ved vedligeholdelse og reparation.		
	Nettovægt	kg	77
	Gulvbelastning under drift, maks.	N	1.000
	Gennemsnitlig varmeafgivelse til opstillingslokalet (afhængig af omgivelsestemperaturen og det valgte program)	W	450
	Lydtryksniveau (re 20 mPA), arbejdspladsrelateret (afstand 1 m og 1,6 m højde)	dB (A)	<70

Installation må kun foretages af en autoriseret installatør i henhold til de gældende regler, lovbestemmelserne, de ulykkesforebyggende forskrifter og gældende normer! Ved opstilling af maskinen skal monteringsanvisningen ubetinget følges! Med forbehold for ændringer! Mål i mm.