

---

427001381

NL Droogkast

Handleiding

---

*Beste NIMO-klant,*

*Bedankt dat u voor een uitstekend product hebt gekozen en welkom bij de NIMO-familie, een wereldwijde familie met wortels in Zweden.*

*NIMO bedankt u voor uw vertrouwen en hopen dat u veel plezier zult beleven aan uw nieuwe droogkast.*

*Een goede droogkast moet goed ontworpen zijn, kleding goed drogen, een lage milieubelasting hebben, gebruiksvriendelijk zijn, tijd en energie besparen, een lange levensduur hebben en betrouwbaar zijn. NIMO biedt u al deze mogelijkheden.*

*Wanneer u een NIMO-product koopt, kunt u er zeker van zijn dat de binnenkant net zo goed is als de buitenkant en dat de ethiek en moraal die bij het bouwen van dit product horen, net zo hoog zijn als de kwaliteit en functie die u krijgt. Dat is waar Zweedse kwaliteit om draait.*

*Lees voor het eerste gebruik het advies over het gebruik en de verzorging van het product. Dit zal u helpen de best mogelijke resultaten uit uw product en alle functies te halen.*

*Als u vragen heeft, aarzel dan niet om ons te bellen of contact met ons op te nemen via onze website.*

*Groetjes uit Zweden van het NIMO-team.*

**Fabrikant:**

NIMO-VERKEN AB  
Box 288  
542 23 Mariestad  
Zweden  
info@nimoverken.com  
www.nimoverken.com



Wij behouden ons het recht voor om zonder voorafgaande kennisgeving wijzigingen aan te brengen.

Doc. Nr: 427001381 / 02

# Inhoud

|   |   |    |
|---|---|----|
| 1 | Veiligheidsinstructies .....                  | 32 |
|   | 1.1 Algemene veiligheidsinstructies .....     | 33 |
|   | 1.2 Symbolen .....                            | 33 |
| 2 | Presentatie van de machine .....              | 34 |
| 3 | Luchtstroom .....                             | 35 |
| 4 | Voor het eerst starten .....                  | 36 |
| 5 | Werking .....                                 | 37 |
|   | 5.1 Plaatsing van wasgoed .....               | 37 |
|   | 5.2 Controlepaneel .....                      | 37 |
|   | 5.3 Programmabeschrijving .....               | 38 |
|   | 5.4 Selectie van droogprogramma .....         | 38 |
|   | 5.5 Starten .....                             | 38 |
|   | 5.6 Programmapauze .....                      | 39 |
|   | 5.7 Programma-einde .....                     | 39 |
|   | 5.8 Droogprogramma beëindigen .....           | 39 |
|   | 5.9 Bescherming tegen oververhitting .....    | 39 |
| 6 | Onderhoud .....                               | 40 |
|   | 6.1 Preventief onderhoud door gebruiker ..... | 40 |
|   | 6.2 Filter .....                              | 40 |
| 7 | Problemen oplossen .....                      | 41 |
|   | 7.1 Zo verhelpt u zelf kleine storingen ..... | 41 |
|   | 7.2 Foutcodes .....                           | 42 |
| 8 | Onderhoud .....                               | 43 |

Bewaar deze handleiding zodat deze altijd bij de hand is voor toekomstig gebruik

## 1 Veiligheidsinstructies

**Dit advies over veilig gebruik is opgesteld om onjuist gebruik en onnodige risico's op ongevallen te voorkomen en dient te worden gelezen voordat de droogkast wordt geïnstalleerd en gebruikt.**

**DIT PRODUCT NIET WIJZIGEN.**

De droogkast moet binnen worden geïnstalleerd en bewaard.

LET OP Dit apparaat is alleen bedoeld om te worden gebruikt voor het drogen van in water gewassen textiel. Verwijder alle voorwerpen uit de zakken, zoals aanstekers en lucifers, voor het drogen.

Onderhoud mag alleen worden uitgevoerd door de fabrikant, de servicevertegenwoordiger van de fabrikant of vergelijkbaar gekwalificeerde personen.

Alleen goedgekeurde reserveonderdelen mogen worden gebruikt.

Zorg ervoor dat de stroomtoevoer is uitgeschakeld voordat u onderdelen onderhoudt of vervangt.

### **Van toepassing op installatie in de EU**

Deze droogkast kan worden gebruikt door kinderen ouder dan 8 jaar en personen (inclusief kinderen) met verschillende handicaps of onvoldoende ervaring en kennis, op voorwaarde dat ze onder toezicht staan of instructies krijgen over hoe ze het apparaat op een veilige manier kunnen gebruiken en de risico's begrijpen die het gebruik met zich meebrengt

Kinderen mogen niet met het apparaat spelen.

## **Van toepassing op installatie in landen buiten de EU**

Het apparaat is niet bedoeld voor gebruik door personen (inclusief kinderen) met verschillende handicaps of onvoldoende ervaring en kennis.

Ze mogen het apparaat alleen onder toezicht gebruiken of als ze instructies hebben gekregen over het gebruik van het apparaat van een persoon die verantwoordelijk is voor hun veiligheid.

Kinderen moeten onder toezicht staan om ervoor te zorgen dat ze niet met het apparaat spelen.

### **1.1 Algemene veiligheidsinstructies**

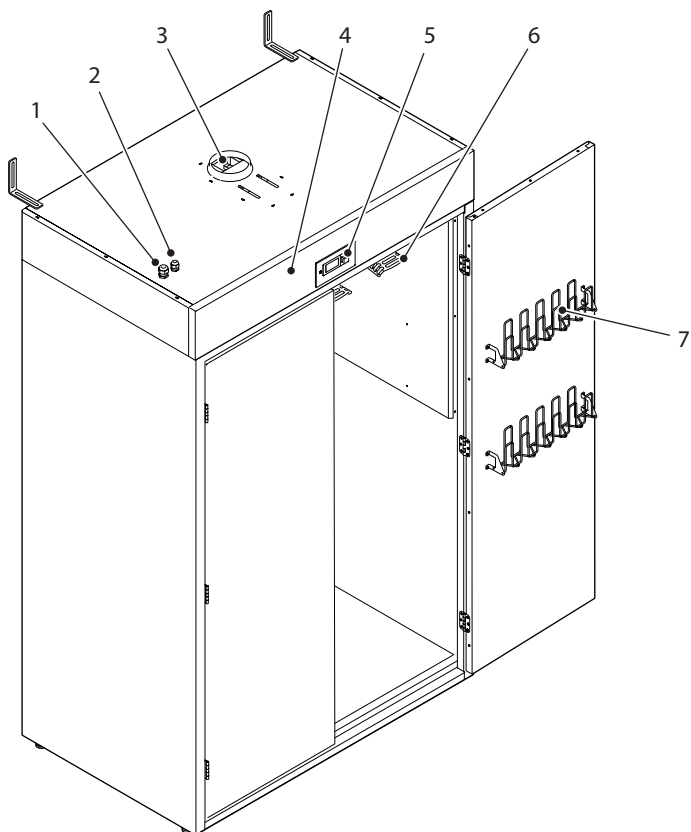
Spoel de machine niet door met water.

Om schade aan bijvoorbeeld elektronica door condensatie te voorkomen, dient de machine voor het eerste gebruik 24 uur op kamertemperatuur te staan.

### **1.2 Symbolen**

|   |   |
|---|---|
|  | Voorzichtig   |
|  | Lees de instructies voordat u het apparaat gebruikt |

## 2 Presentatie van de machine

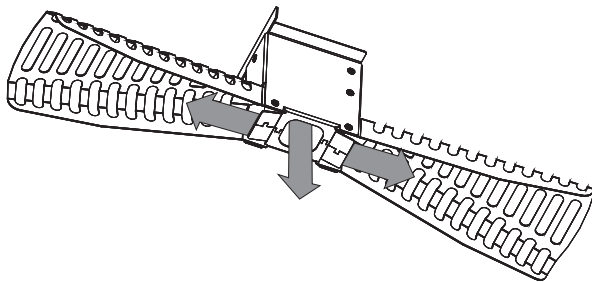
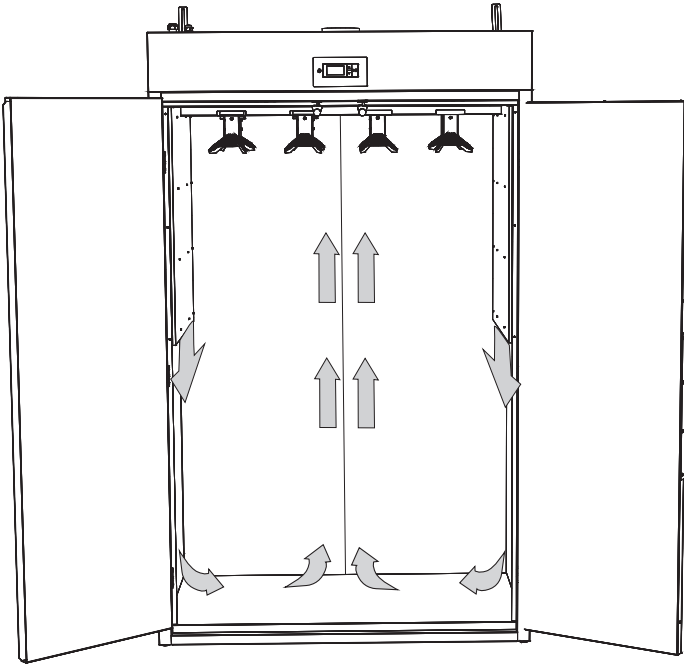


|   |   |
|---|---|
| 1 | Aansluiting voor externe ventilator                           |
| 2 | Aansluiting op het lichtnet                                   |
| 3 | Demper  |
| 4 | Ventilatorunit / Elektrische regeleenheid (achter het paneel) |
| 5 | Bedieningspaneel  |
| 6 | Hangers   |
| 7 | Deurhangers   |

### 3 Luchtstroom

De afbeelding toont de luchtstroom in de droogkast.

Luchtinlaat is zowel aan de linker- als aan de rechterkant en via de hangers.



## 4 Voor het eerst starten



Lees deze gebruiksaanwijzing voordat u de droogkast voor het eerst gebruikt.

**VOORZICHTIG** Lees de veiligheidsinstructies op pagina 32 voordat u de kast gebruikt..

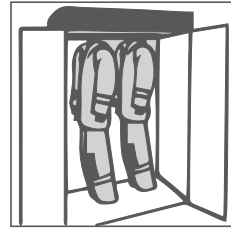
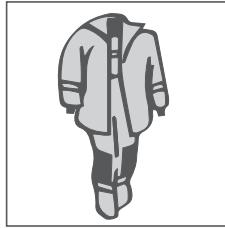
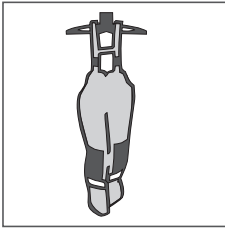
- Zorg ervoor dat de kast stevig aan de muur is bevestigd.
- Zorg ervoor dat er geen verpakkingsmateriaal is achtergebleven.
- Gebruik een mild reinigingsmiddel met warm water en was de binnen- en buitenkant van de droogkast. Droog zorgvuldig af. Zie ook het gedeelte 'Onderhoud' verderop in de handleiding.



## 5 Werking

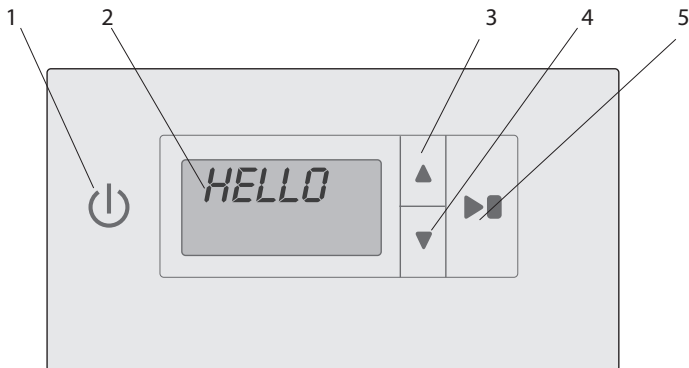
### 5.1 Plaatsing van wasgoed

- Haal de hangers uit de droogkast om de items aan op te hangen. Op elke hanger is ruimte voor een complete set werkkleding.
- Leg de banden van de broek over de hanger en hang dan de jas op. Plaats de hanger aan een van de vier steunrails. Gebruik de meegeleverde afdekplaten in de niet in gebruik zijnde luchtuitlaten.
- Om het energieverbruik bij het drogen te minimaliseren, vult u de kast en opent u de deuren niet voordat de machine is uitgeschakeld.



### 5.2 Controlepaneel

De droogkast is uitgerust met twee droogprogramma's die geschikt zijn voor verschillende soorten hulpdiensten. Deze programma's worden ingesteld met behulp van programmeermenu's en bediend met vier aanraaktoetsen op het menupaneel. Er kunnen vier talen worden gebruikt. Zie de servicehandleiding voor taalinstelling.



|   |  |
|---|--|
| 1 | ON / OFF   |
| 2 | Display met geselecteerd droogprogramma of instructietekst |
| 3 | PIJL OMHOOG, verandert droogprogramma                      |
| 4 | PIJL OMLAAG, verandert droogprogramma                      |
| 5 | START/STOP, start en stopt het droogprogramma.             |

### 5.3 Programmabeschrijving

De droogkast heeft twee droogprogramma's:

- **Impregnatie**
- **Normaal**

*De programma's sluiten het droogproces automatisch af als de stoffen droog zijn.*

### 5.4 Selectie van droogprogramma

- **Impregnatie** – Gebruikt voor het drogen van een nieuwer type hulpdienstenpak dat een geïmpregneerde oppervlaktelaag heeft. Het programma repareert/reconstrueert de oppervlaktelaag. Het programma omvat een hoge temperatuur voor impregnatie.
- **Normaal** – Gebruikt voor het drogen van oudere gewatteerde pakken voor hulpdiensten. Het programma omvat drogen op een lagere temperatuur.

### 5.5 Starten

Druk de aan/uit-schakelaar in de 'ON'-positie - Aangegeven door het oplichten van het display en het tonen van het laatst uitgevoerde programma.

Als u dit wilt, druk dan op **START/STOP**. Of selecteer een ander droogprogramma door met de **PIJLTJESTOETS OMHOOG** of **PIJLTJESTOETS OMLAAG** te bladeren.

Start vervolgens het droogprogramma met de knop **START/STOP**.

Het **geanimeerde symbool** (balk) aan de linkerkant van het display geeft aan dat het droogproces bezig is.

Het droogproces stopt automatisch als de stoffen droog zijn en het droogprogramma in de afkoelperiode komt.

Als de deur open is wanneer een droogprogramma wordt gestart en de knop **START/STOP** is **geactiveerd, toont het display 'close door' (deur sluiten)**. Sluit de deur en het geselecteerde droogprogramma start.

Om een lopend droogproces te onderbreken, drukt u op **START/STOP**.

## 5.6 Programmapauze

Als de deur wordt geopend terwijl het droogproces aan de gang is, wordt de verwarming uitgeschakeld en blijft de ventilator nog 5 minuten werken.

Als de deur binnen deze periode van 5 minuten wordt gesloten, begint het droogproces opnieuw vanaf het begin.

Als de deur open blijft staan, stopt het droogproces na 5 minuten en moet het handmatig opnieuw worden gestart.

## 5.7 Programma-einde

Als de afkoelperiode is afgelopen, is het droogproces voltooid en verschijnt op het display de tekst 'end' (knipperend).

Wanneer de **START/STOP** wordt ingedrukt of de deur wordt geopend, eindigt het huidige programma en toont het display het laatst gebruikte programma.

## 5.8 Droogprogramma beëindigen

Om een lopend droogproces te onderbreken, drukt u op **START/STOP**.

**NB:** De ventilatoren blijven ongeveer 3 minuten draaien om de elementpakketten af te koelen.

## 5.9 Bescherming tegen oververhitting

De droogkast is voorzien van dubbele beveiliging tegen oververhitting.

**Oververhittingsuitschakeling** - reset door de gebruiker.

**Hoofdbediening** - reset door servicepersoneel.

### Uitschakeling oververhitting:

Als de kast oververhit raakt tijdens het droogproces, worden de elementen gesloten en blijft de ventilator draaien.

Het display toont 'ERR 05' *knipperend* en 'Wait' op rij 2.

Wanneer de temperatuur in de kast tot een acceptabel niveau is teruggebracht (dit duurt ongeveer 4 min), toont het display 'ERR 05' met een **brandend lampje** en de woorden "OH PROTECTION" scrollend op de onderste rij.

De oververhittingsuitschakeling kan vervolgens worden gereset door de knop **START/STOP** ongeveer 4 seconden ingedrukt te houden.

### Hoofdbediening

Als de kast om welke reden dan ook oververhit raakt buiten de droogvoortgang, zal de hoofdbediening uitschakelen.

De hoofdbediening moet handmatig worden gereset door servicepersoneel dat tijdens het resetten naar de oorzaak zoekt.

## 6 Onderhoud

### 6.1 Preventief onderhoud door gebruiker

De gebruiker dient de kast na elk gebruik van de droogkast af te nemen met een vochtige doek. Het moet vrij zijn van stof/gruis.

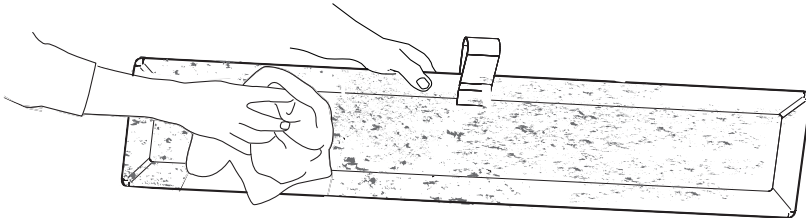
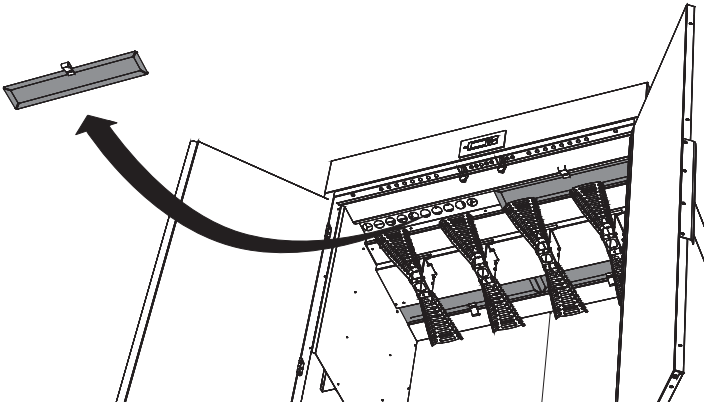
### 6.2 Filter

De droogkast heeft vier filters in het dak van de kast, twee aan de voorkant en twee aan de achterkant.

**NB: Als een van de filters is verwijderd, mag de droogkast niet worden gebruikt.**

**NB: De gebruiker is verantwoordelijk voor het controleren en reinigen van de filters na elk droogprogramma.**

- Filters verwijder je door aan het handvat te trekken.
- Reinig alle vier de filters aan beide zijden.



- Plaats het filter terug en druk het in.

## 7 Problemen oplossen

### 7.1 Zo verhelpt u zelf kleine storingen

| <i>Vragen</i>            | <i>Wat u kunt doen</i>   |
|--------------------------|--|
| De droogkast werkt niet. | <ol style="list-style-type: none"><li>1. Controleer de netaansluiting en of er stroom is.</li><li>2. Controleer of er geen zekering is gesprongen.</li><li>3. Hebt u op de startknop gedrukt?</li><li>4. Zijn de deuren gesloten?</li></ol>  |
| Het drogen duurt lang.   | <ol style="list-style-type: none"><li>1. Reinig de pluizenfilters (moet na elke droogbeurt worden gedaan).</li><li>2. Zorg ervoor dat het juiste programma is geselecteerd voor het type wasgoed.</li><li>3. Zorg ervoor dat de was niet drijfmat is (slecht gecentrifugeerd).</li><li>4. De software die het droogproces aanstuurt, moet worden aangepast. Neem contact op met de servicemonteur.</li></ol> |
| De was wordt niet droog. | <ol style="list-style-type: none"><li>1. Zorg ervoor dat het juiste programma is geselecteerd voor het type wasgoed.</li><li>2. De software die het droogproces aanstuurt, moet worden aangepast. Neem contact op met de servicemonteur.</li></ol>   |

## 7.2 Foutcodes

| <b>Nr.</b> | <b>Naam</b>                                 | <b>Beschrijving / Actie</b>   |
|------------|---|---|
| ERR 01     | Storing in temperatuursensor Kast           | Neem contact op met de dienst   |
| ERR 02     | Storing in temperatuursensor Afvoerlucht    | Neem contact op met de dienst   |
| ERR 04     | Maximaal tijd voor droogproces overschreden | Neem contact op met de dienst   |
| ERR 05     | Oververhitting                              | Resetten. Zie paragraaf over ' <b>Oververhittingsuitschakeling</b> ', 5.9 |
| ERR 08     | Reinig filters 100 uur                      | Reinig de filters en reset de foutcode.                                   |
| ERR 12     | Time-out communicatie                       | Neem contact op met de dienst   |

Om een foutcode te resetten, houdt u de knop **START/STOP** 5 seconden ingedrukt.

## 8 Onderhoud

**Voordat u contact opneemt met Service** dient u de naam, het artikelnummer en het serienummer van de droogkast te weten.

Deze informatie is te vinden op het identificatieplaatje in de kast.



*Naam van de droogkast*

*Artikelnummer  
Serienummer (8 cijfers)*

