










Instruções de utilização e montagem Máquina de lavar roupa



Antes da montagem, instalação e colocação em funcionamento, é **imprescindível** que leia as instruções de utilização. Desta forma, não só se protege, como também evita danos.

Índice

O seu contributo para proteção do ambiente	6
Instruções de segurança e precauções	7
Utilização da máquina de lavar roupa	14
Painel de comandos.....	14
Teclas sensoras e visor tátil com teclas sensoras	15
Menu principal.....	15
Exemplos de utilização	15
Utilização da variante para lavandarias	17
Primeira colocação em funcionamento	18
Regular a luminosidade do visor	19
Acertar a data.....	19
Selecionar pacotes de programas	20
1. Preparar a roupa	23
2. Colocar roupa na máquina	24
3. Selecionar o programa	25
4. Selecionar as regulações do programa	26
5. Adicionar detergente	27
Adição em separado de amaciador ou goma	28
Goma em separado	28
6. Início do programa - Fim do programa	31
Temporizador	32
Lista de programas	33
Extras	50
Pré-lavagem 	50
Pré-enxaguagem 	50
Enxaguagem plus 	50
Pré-lavagem extra 	50
Intensivo 	50
Água plus 	50
Alisar extra 	50
Fim da enxaguagem 	50
Fim da goma 	50
Particularidades no desenrolar do programa	51
Centrifugação.....	51
Antirruga	51
Alterar a sequência do programa	52
Alterar o programa.....	52
Cancelar o programa.....	52
Ligar a máquina de lavar roupa após uma interrupção de energia elétrica.....	52
Adicionar/retirar roupa.....	53
Limpeza e manutenção	54
Limpeza exterior da máquina e do painel de comandos	54
Efetuar a limpeza da gaveta de detergente	54

Efetuar a limpeza do tambor, da cuba e do sistema de esgoto	56
Limpar o anel de vedação.....	56
Efetuar a limpeza dos filtros de entrada de água.....	57
O que fazer quando...	58
Não é possível iniciar qualquer programa de lavagem.....	58
Interrupção do programa e mensagem de erro	59
No visor, aparece uma mensagem de erro	60
Resultados de lavagem insuficientes	61
Problemas gerais com a máquina de lavar roupa	62
Não é possível abrir a porta	64
Abrir a porta em caso de esgoto obstruído e/ou falta de energia elétrica.....	65
Serviço de assistência técnica	68
Contacto no caso de avarias	68
Acessórios que podem ser adquiridos posteriormente.....	68
Instalação	69
Vista frontal	69
Vista posterior.....	70
Situações de instalação	71
Indicações sobre a instalação	71
Transportar a máquina até ao local de instalação	72
Superfície de instalação	73
Remover a proteção de transporte.....	73
Montagem das barras de segurança de transporte	75
Nivelar a máquina de lavar roupa	76
Suporte de fixação para base	77
Dispositivos de comando externos	78
Sistema de pagamento	78
Ligação da água	79
Ligação à água fria	79
Ligação à água quente*	79
Esgoto da água	80
Válvula de drenagem	80
Bomba de descarga.....	80
Ligação elétrica.....	81
Dados técnicos	82
Declaração de Conformidade	83
Nível do operador	84
Abrir o nível do operador	84
Acesso através de código	84
Alterar o código.....	84
Encerrar o menu Regulações.....	84

Índice

Utilização/Indicação	85
Idioma.....	85
Nível de acesso ao idioma.....	85
Definir idiomas.....	85
Luminosidade do visor	85
Horas	86
Data.....	86
Volume do sinal.....	86
Parâmetros de visibilidade	86
Modo desligar «Indicação»	87
Modo desligar «Máquina».....	87
Pré-seleção de início.....	87
Memory.....	87
Unidade de temperatura.....	88
Unidade de peso.....	88
Logo	88
Código do operador.....	88
Seleção de programas	88
Comando	88
Pacote de programas	89
Programas favoritos.....	89
Programas especiais	90
Ordenar programas	90
Prog. por cores	91
Higiene	91
Código Expert.....	91
Técnica de processamento	91
Proteção antirugas	91
Nível branca/cor	91
Nível fibras.....	91
Temp. pré-lav. branca/cor.....	92
Tempo de lavagem.....	92
Pré-enchag. branca/cor.....	92
Pré-enchag. fibras	92
Pré-lavagem bran./cor/fib.	92
Enxaguagens branca/cor	93
Enxaguagens fibras.....	93
Enxaguagem desinfecção	93
Sist. aut. de quantidade	93
Consumo de en. control.	93
Assistência	93
Limpeza LP.....	93
Intervalo de assist. técnica.....	94

Aplicações externas	94
Sensor de det. vazio	94
Dosagem automática	94
Valor de ajuste da dosagem 1–6.....	95
Contador aviso prévio	95
Sinal pico de carga.....	95
Evitar pico de carga	95
Seleção módulo KOM.....	95
Disponibilidade de produtos digitais Miele	96
WiFi.....	96
Registo de rede	97
Remote.....	97
RemoteUpdate.....	97
SmartGrid	98
Parâmetros da máquina	98
Arrefecimento da água	98
Entrada de água	99
Redução temperatura	100
Pressão de água baixa.....	100
CapDosing	100
Informações legais	100
Mealheiro.....	101
Regulações para mealheiros	101
Bloqueio ext. programa.....	101
Bloqueio do mealheiro	101
Cancelamento do programa.....	102
Sinal sistema caixa	102
Prog. grátis	102
Eliminar sinal de pagamento	102
Tempo dep. mealheiro.....	102

O seu contributo para proteção do ambiente

Eliminação da embalagem

A embalagem é utilizada para o manuseamento e protege o aparelho contra danos que possam ocorrer durante o transporte. Os materiais da embalagem são selecionados do ponto de vista ecológico e de eliminação e são geralmente recicláveis.

A devolução da embalagem ao ciclo de reciclagem contribui para a economia de matérias-primas. Utilize pontos de recolha de resíduos com triagem de materiais e possibilidades de devolução das embalagens. O seu distribuidor Miele aceita de volta as embalagens de transporte.

Eliminação do aparelho em fim de vida útil

Os equipamentos elétricos e eletrónicos contêm diversos materiais valiosos. Também contêm determinadas substâncias, misturas e componentes necessários para o seu funcionamento e segurança. No lixo doméstico, bem como no caso de tratamento incorreto, estes podem causar danos na saúde das pessoas e no ambiente. Por isso, não coloque o seu equipamento em fim de vida útil, em nenhuma circunstância, no lixo doméstico.



Em vez disso, utilize os pontos oficiais de recolha criados para a entrega e reciclagem gratuita de equipamentos elétricos e eletrónicos da sua junta de freguesia, de distribuidores Miele ou da Miele. A eliminação de eventuais dados pessoais do equipamento em fim de vida útil é um processo, do ponto de vista legal, da sua responsabilidade. Está legalmente obrigado a retirar de forma não destrutiva as pilhas e as baterias usadas não fechadas de forma fixa no aparelho, bem como as lâmpadas que possam ser retiradas de forma não destrutiva. Entregue-as num ponto de recolha adequado onde possam ser entregues de forma gratuita. Mantenha o seu equipamento em fim de vida útil fora do alcance de crianças, até ser transportado.

Instruções de segurança e precauções

Esta máquina de lavar roupa corresponde às normas de segurança em vigor. A utilização inadequada pode, contudo, resultar em danos para as pessoas e danos materiais.

Antes de colocar a máquina de lavar a roupa em funcionamento, leia atentamente as instruções de utilização. As instruções contêm informações importantes sobre instalação, segurança, utilização e manutenção. Desta forma não só se protege, como evita danos na máquina de lavar roupa.

Conforme a norma IEC 60335-1, a Miele chama expressamente a atenção para o facto de o capítulo para a instalação da máquina de lavar roupa, assim como as indicações de segurança e os avisos deverem ser obrigatoriamente lidos e cumpridos.

A Miele não assume responsabilidade por danos ocorridos devido à inobservância destas instruções.

Guarde o manual de instruções e entregue-o a um eventual futuro proprietário.

Caso outras pessoas sejam instruídas sobre a utilização da máquina de lavar roupa, ficarão, assim, informadas e/ou esclarecidas sobre as indicações de segurança e precauções.

Utilização conforme o previsto

- ▶ A máquina de lavar roupa destina-se exclusivamente à lavagem de têxteis que contenham a indicação do fabricante na etiqueta de que podem ser lavados. A utilização para outras finalidades poderá ser perigosa. O fabricante não assume qualquer responsabilidade por danos causados devido a utilização inadvertida ou incorrecta do aparelho.
- ▶ A máquina de lavar roupa deve ser utilizada de acordo com o indicado no livro de instruções, devendo ainda ser efetuada uma manutenção regular, assim como testada a sua eficiência de funcionamento.
- ▶ Esta máquina de lavar roupa não se destina a ser utilizada no exterior.
- ▶ Também não pode ser utilizada em áreas públicas.

Instruções de segurança e precauções

- ▶ As pessoas que, devido às suas capacidades físicas, sensoriais ou psíquicas ou ainda por inexperiência ou desconhecimento, não estejam em condições de utilizar a máquina de lavar roupa com segurança não a podem utilizar sem serem vigiadas ou orientadas por uma pessoa responsável.
- ▶ As crianças menores de 8 anos devem ser mantidas afastadas da máquina de lavar roupa, exceto se estiverem a ser constantemente vigiadas.
- ▶ As crianças a partir dos 8 anos de idade, só podem utilizar a máquina de lavar roupa sem serem vigiadas, se o seu funcionamento lhes foi explicado de forma que a possam utilizar com segurança. As crianças devem ter capacidade para reconhecer e compreender os possíveis perigos de uma utilização incorreta.
- ▶ As crianças não devem efetuar trabalhos de limpeza ou manutenção na máquina de lavar roupa sem serem vigiadas.
- ▶ Vigie as crianças que estejam perto da máquina de lavar roupa. Nunca permita que as crianças brinquem com a máquina de lavar roupa.
- ▶ Os programas de desinfeção não podem ser interrompidos, caso contrário o resultado de desinfeção poderá ficar limitado. O padrão de desinfeção pelo processo térmico e químico térmico deve ser assegurado pelo utilizador na rotina através de testes adequados.

Segurança técnica

- ▶ Antes da instalação da máquina de lavar roupa, verifique se existe algum dano externo visível. Se a máquina apresentar algum dano visível não deve ser colocada em funcionamento.
- ▶ A segurança elétrica da máquina de lavar roupa só está garantida se a ligação à corrente for efetuada por meio de uma tomada com contacto de segurança.
É muito importante que este pré-requisito fundamental de segurança seja verificado; em caso de dúvida, as instalações elétricas do edifício devem ser verificadas por um profissional.
A Miele não pode ser responsabilizada por danos causados pela falta ou interrupção do fio de ligação à terra.

Instruções de segurança e precauções

- ▶ As reparações executadas indevidamente podem causar perigos imprevisíveis para o utilizador, pelos quais o fabricante não assume qualquer responsabilidade. As reparações só devem ser executadas por técnicos autorizados, caso contrário, em caso de danos, não haverá direito a reclamação de garantia.
- ▶ Não efetue qualquer alteração na máquina de lavar roupa sem que essa tenha sido expressamente permitida pela Miele.
- ▶ Em caso de avaria ou ao efetuar trabalhos de limpeza e manutenção, a máquina de lavar roupa só está desligada da corrente elétrica quando:
 - a ficha de ligação à corrente estiver desligada da tomada ou
 - os fusíveis/disjuntores da instalação elétrica do edifício estiverem desligados; ou
 - o fusível roscado da instalação elétrica do edifício estiver completamente desparafusado.

Consulte também o capítulo «Instalação», na secção «Ligação elétrica».

- ▶ Se o cabo de ligação estiver danificado, somente um técnico autorizado Miele deverá efetuar a sua substituição para evitar perigos para o utilizador.
- ▶ A máquina de lavar roupa deve ser ligada ao abastecimento de água somente mediante a utilização de um novo conjunto de mangueiras. Os antigos conjuntos de mangueiras não podem continuar a ser utilizados. Controle os conjuntos de mangueiras em intervalos regulares. Assim sendo, poderá substituí-los atempadamente e evitar danos causados pela água.
- ▶ As peças com defeito só devem ser substituídas por peças sobresselentes originais da Miele. Só com estas peças é que a Miele garante o cumprimento das condições de segurança.
- ▶ Por motivos de segurança, não deve utilizar um cabo elétrico de extensão, tomadas múltiplas ou outros acessórios semelhantes (perigo de incêndio devido a sobreaquecimento).

Instruções de segurança e precauções

- ▶ Para uso comercial da máquina de lavar roupa, são aplicáveis as regras e regulamentos do Seguro de Acidentes Social Alemão (DGUV). Recomenda-se a realização das verificações de acordo com as regras e regulamentos do Seguro de Acidentes Social Alemão - DGUV 100-500/capítulo 2.6/parágrafo 4. O livro de teste necessário para a documentação da verificação pode ser obtido no serviço de assistência técnica da Miele.
 - ▶ Esta máquina de lavar roupa não pode ser utilizada em locais móveis (por exemplo, barcos/navios).
 - ▶ Observe as instruções mencionadas no capítulo «Instalação», assim como no capítulo «Caraterísticas técnicas».
 - ▶ Se a máquina de lavar roupa estiver equipada com uma ficha de rede, o acesso à tomada deve estar sempre garantido para poder desligar a máquina da corrente sempre que necessário.
 - ▶ Se estiver prevista uma ligação fixa, o comutador de todos os polos na instalação deve estar sempre acessível para que seja possível desligar a máquina de lavar roupa da fonte de alimentação.
 - ▶ A máquina de lavar roupa está equipada com uma fonte de luz especial devido a requisitos especiais (por exemplo, temperatura, humidade, resistência química, resistência ao atrito e vibração). Esta fonte de luz especial só pode ser utilizada para o fim previsto. Não é adequada para iluminação ambiente. A substituição só pode ser efetuada por um técnico autorizado pela Miele ou pela assistência técnica Miele.
 - ▶ É possível um funcionamento temporário ou permanente numa instalação de alimentação de energia autossuficiente ou não-síncrona com a rede (p. ex., redes separadas, sistemas de reserva). O pré-requisito para o funcionamento é que o sistema de alimentação elétrica esteja em conformidade com as especificações da EN 50160 ou comparável.
- As medidas de proteção previstas na instalação elétrica do edifício e neste produto da Miele também devem estar asseguradas na sua função e modo de funcionamento em funcionamento isolado ou em funcionamento não-síncrono ou ser substituídas por medidas equivalentes na instalação. Tal como descrito, p. ex., na publicação atual da VDE-AR-E 2510-2.

Utilização adequada

- ▶ A capacidade de carga máxima (de roupa seca) é 7,0 kg. As quantidades de carga parcialmente reduzidas em alguns programas individuais podem ser consultadas no capítulo «Lista de programas».
- ▶ Não instale a máquina de lavar roupa em locais onde exista a possibilidade de serem atingidas temperaturas negativas. As mangueiras podem congelar e rebentar ou gretar e a fiabilidade da placa electrónica pode diminuir devido às temperaturas negativas.
- ▶ Antes de colocar a máquina de lavar roupa em funcionamento, desmonte as barras de segurança de transporte situadas na zona posterior da máquina (consulte o capítulo «Instalação», parágrafo «Desmontar a segurança de transporte»). Se a segurança de transporte não for desmontada, durante a centrifugação, a máquina de lavar roupa e os móveis/aparelhos situados ao lado podem ficar danificados.
- ▶ Feche a torneira de entrada de água se a máquina de lavar roupa não for utilizada durante um período de tempo mais longo (férias, por exemplo), especialmente se não estiver localizada perto de um ralo no pavimento.
- ▶ Perigo de inundação! Antes de pendurar a mangueira de drenagem numa pia, verifique se a água flui com velocidade suficiente. Fixe a mangueira de drenagem para que não escorregue. Se a mangueira não estiver fixada, a força de repulsão do fluxo da água pode empurrar a mangueira para fora da pia.
- ▶ Certifique-se de que nos bolsos da roupa que vai ser lavada não existem corpos estranhos (por exemplo, pregos, agulhas, moedas, cliques). Estes podem danificar componentes da máquina (por exemplo, o tambor e a cuba). Por sua vez, os componentes danificados podem causar danos na roupa.
- ▶ Se a dosagem de detergente for correta, não é necessário descalcificar a máquina de lavar roupa. Se, ainda assim, a sua máquina de lavar roupa apresentar uma quantidade de calcário acumulado que exija uma descalcificação, utilize um descalcificador especial com proteção contra corrosão. Este descalcificador especial pode ser obtido através dos seus revendedores Miele ou do serviço de assistência técnica da Miele. Siga rigorosamente as instruções de aplicação do descalcificador.

Instruções de segurança e precauções

- ▶ Os tecidos que tenham sido tratados com produtos de limpeza que contenham dissolventes devem ser testados para ver se podem ser lavados na máquina de lavar roupa. Os critérios de teste são os avisos de perigo, a compatibilidade ambiental dos produtos e outras informações.
- ▶ Não utilize na máquina detergentes que contenham dissolventes (por exemplo, benzina). Os componentes da máquina podem ser danificados e podem ocorrer vapores tóxicos. Existe perigo de incêndio e de explosão.
- ▶ Não guarde nem utilize benzina, petróleo ou outros produtos facilmente inflamáveis na proximidade da máquina de lavar roupa. Perigo de incêndio e de explosão
- ▶ Os produtos corantes devem ser próprios para serem utilizados em máquinas de lavar roupa. Siga estritamente as indicações de utilização do fabricante do produto.
- ▶ Os produtos descolorantes podem provocar corrosão devido à sua composição química. Por isso, não devem ser utilizados na máquina de lavar roupa.
- ▶ Evite o contacto das superfícies de aço inoxidável (superfície frontal, tampa, revestimento) com agentes de limpeza e desinfecção líquidos à base de cloro ou de sódio. A ação destes agentes pode causar a corrosão do aço inoxidável. Os vapores agressivos do cloro também podem causar corrosão. Por isso, não guarde os recipientes desses agentes abertos na proximidade imediata da máquina de lavar roupa.
- ▶ Para efetuar a limpeza da máquina de lavar roupa não deve utilizar dispositivos de limpeza a pressão nem jatos de água.
- ▶ Ao utilizar e combinar produtos de lavagem auxiliares e produtos especiais, é imprescindível que tenha em conta as instruções de utilização do fabricante. Utilize o respectivo produto apenas para o caso de aplicação indicado pelo fabricante, para evitar danos no material e reacções químicas perigosas.
- ▶ Se o detergente entrar em contacto com os olhos, lave imediatamente com muita água morna. Em caso de ingestão acidental, dirija-se imediatamente a um médico. Pessoas com danos na pele ou pele sensível devem evitar o contacto com o detergente.

Instruções de segurança e precauções

▶ Ao adicionar ou retirar roupa durante a lavagem principal pode entrar em contacto com detergente, especialmente de o detergente for doseado externamente. Agarre com cuidado no tambor. Em caso de contacto da pele com a solução de detergente enxague de imediato com água morna.

Acessórios

▶ Só é possível montar acessórios se forem expressamente aprovados pela Miele. Se forem montadas ou ligadas outras peças, fica excluído o direito à garantia.

▶ Os secadores e as máquinas de lavar roupa da Miele podem ser instalados como uma coluna de lavar/secar. Para isso é necessário um kit de ligação de lavar/secar da Miele que pode ser adquirido como acessório de aquisição posterior. Deve-se certificar de que o kit seja compatível com o secador e a máquina de lavar roupa da Miele.

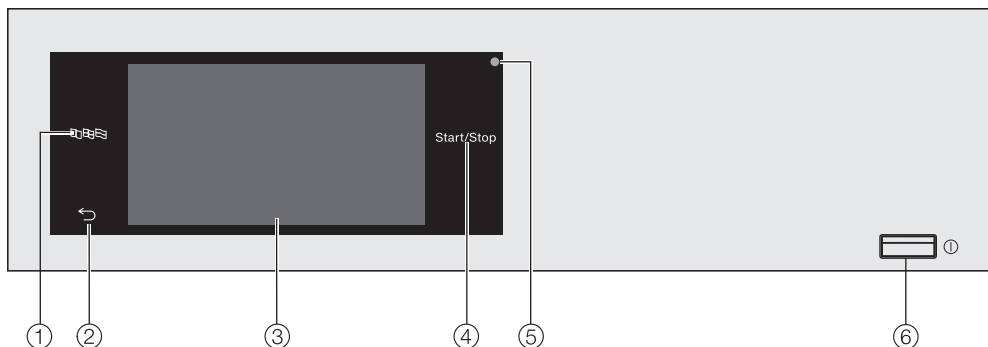
▶ Se adquirir a base Miele, disponível como acessório especial, certifique-se de que é a adequada para este modelo de máquina de lavar roupa.

▶ A Miele oferece-lhe uma garantia de entrega de até 15 anos, mas não inferior a 10 anos, para peças de substituição funcionais após o final de produção da série da sua máquina de lavar roupa.

A Miele não assume responsabilidade por danos ocorridos devido à inobservância das instruções de segurança e precauções.

Utilização da máquina de lavar roupa



Painel de comandos



- ① **Tecla sensora para idioma**
Para seleccionar o idioma atual do operador.
No final do programa, o idioma do operador é exibido novamente.
- ② **Tecla sensora para voltar** ↶
Retorna um nível no menu.
- ③ **Visor tátil**
- ④ **Tecla sensora *Start/Stop***
Inicia o programa de lavagem selecionado e interrompe um programa iniciado. O programa selecionado pode ser iniciado logo que a tecla sensora fica intermitente.
- ⑤ **Interface óptica**
Para o serviço técnico.
- ⑥ **Tecla** Ⓛ
Para ligar e desligar a máquina de lavar roupa. Por motivos de economia de energia, a máquina de lavar roupa desliga-se automaticamente. Isto acontece 15 minutos após o programa/a fase antirrugagem terminar ou após ligar a máquina, caso não efetue qualquer seleção.

Utilização da máquina de lavar roupa

Teclas sensoras e visor tátil com teclas sensoras


As teclas sensoras ,  e *Iniciar/Parar*, bem como as teclas sensoras no visor reagem em contacto com as pontas dos dedos. Cada toque é confirmado com um som das teclas. O volume do som das teclas pode ser ajustado ou desligado (consulte o capítulo «Nível do operador»).

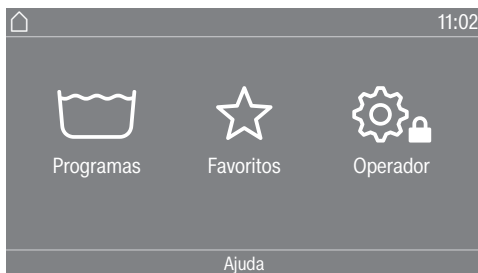
O painel de comando com teclas sensoras e o visor tátil pode ficar riscado utilizando objetos pontiagudos e afiados, como lápis ou caneta. Toque no painel de comando apenas com os dedos.

Menu principal

Após a ligação da máquina de lavar roupa, o menu principal surge no visor.

A partir do menu principal, acede a todos os submenus importantes.

Pressione a tecla sensora  para aceder, a qualquer momento, ao menu principal. Os valores previamente regulados não são guardados.



Programas

Para seleccionar os programas de lavagem.

Favoritos

Para seleccionar 12 programas de lavagem favoritos que podem ser adaptados e guardados pelo operador (consulte o capítulo «Nível do operador», na secção «Programas favoritos»).

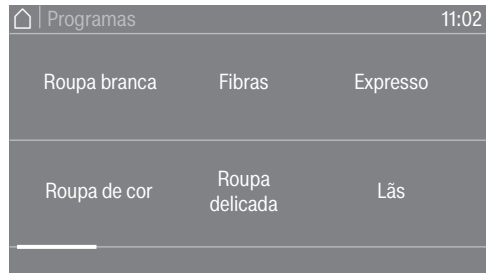
Operador

No nível do operador, pode adaptar o sistema eletrónico da máquina de lavar roupa às diferentes exigências (consulte o capítulo «Nível do operador»).

Exemplos de utilização

Listas de seleção

Menu Programas (seleção simples)



Pode percorrer para a esquerda ou para a direita, passando o dedo pelo ecrã.

Coloque a ponta do dedo sobre o visor tátil e mova o dedo na direção que pretender.

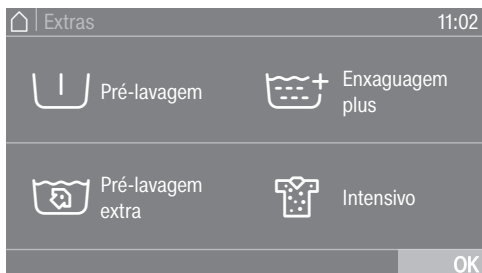
A barra de deslocação a cor-de-laranja indica que se seguem outras possibilidades de seleção.

Toque num nome de programa para seleccionar um programa de lavagem.

O visor muda para o menu básico do programa seleccionado.

Utilização da máquina de lavar roupa

Menu Extras (seleção múltipla)



Toque num ou vários *extras* para selecionar.

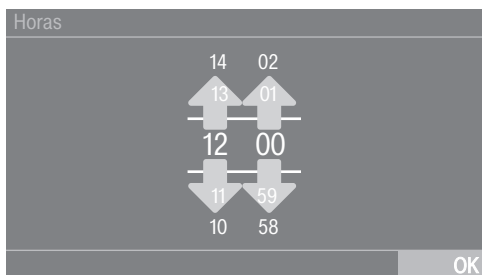
Os *extras* selecionados atualmente são marcados a cor-de-laranja.

Para anular um *extra*, toque novamente no *extra*.

Com a tecla sensora *OK*, são ativados os *extras* marcados.

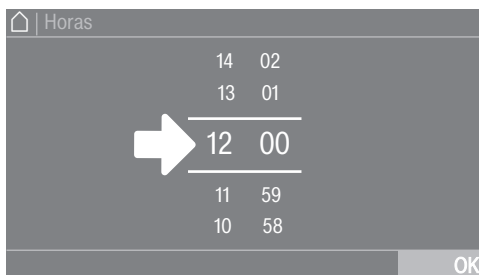
Ajustar valores numéricos

Em alguns menus, os valores numéricos podem ser ajustados.

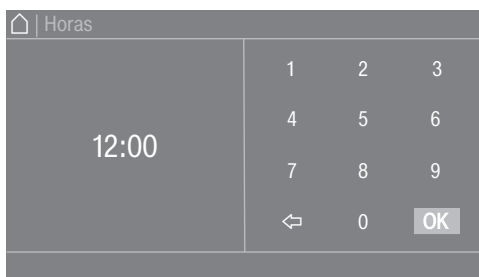


Insira números passando para cima ou para baixo. Coloque a ponta do dedo sobre os números a alterar e mova o dedo na direção que pretender. Com a tecla sensora *OK*, é ativado o valor numérico inserido.

Dica: Para algumas configurações, também pode ser definido um valor por meio de um teclado numérico.



Se tocar apenas brevemente entre ambos os riscos, será exibido o teclado numérico.



Logo que tenha digitado um valor válido, a tecla sensora *OK* fica marcada a verde.

Utilização da máquina de lavar roupa

Menu pendente

No menu pendente, pode visualizar informações, por exemplo sobre um programa de lavagem.



Se uma barra laranja aparecer na parte superior do ecrã, no centro do visor, poderá visualizar o menu pendente. Toque nas barras e deslize o dedo para baixo no visor.

Sair do nível do menu

- Toque na tecla sensora ↶, para voltar ao ecrã anterior.

As seleções que foram feitas até agora e que não foram confirmadas com *OK* não serão guardadas.

Exibir a Ajuda

Em alguns menus, surge Ajuda na linha inferior do visor.

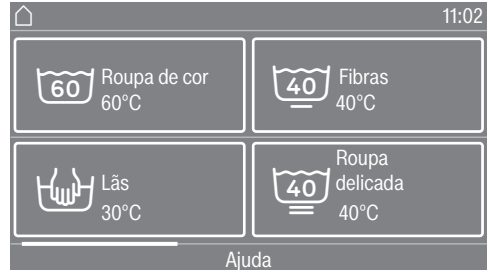
- Toque na tecla sensora Ajuda, para exibir as indicações.
- Toque na tecla sensora Fechar, para voltar ao ecrã anterior.

Utilização da variante para lavandarias

De acordo com o estado do programa, o menu de acesso pode apresentar-se de formas diferentes (consulte o capítulo «Nível do operador», secção «Comando»).

A operação simplificada é efetuada através de uma seleção rápida. Os operadores não podem alterar os programas predefinidos.

Lavandaria basic



Podem ser selecionados 12 programas, no máximo.


Dependendo da regulação no nível do operador, os programas podem ser exibidos com ou sem moldura.

Logo lavandaria



Os primeiros 3 programas podem ser selecionados diretamente. Até 9 programas adicionais podem ser selecionados através da lista de seleção ☰.

Primeira colocação em funcionamento

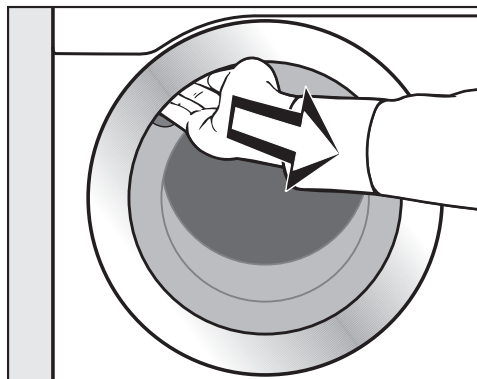
 Danos devido a uma instalação e ligação incorretas.

Uma instalação e ligação incorretas da máquina de lavar resultam em danos graves.

Consulte o capítulo «Instalação».

Esvaziar o tambor

No tambor, pode existir uma ponta giratória para a mangueira de esgoto e/ou material de montagem.



- Puxe a porta para abrir.
- Retire a ponta giratória e o material de montagem.
- Feche a porta com um balanço suave.

Ligar a máquina de lavar roupa

- Pressione a tecla .


O ecrã de boas-vindas aparece.

Durante a primeira colocação em funcionamento, são definidas as regulações para a operação diária da máquina de lavar roupa. Algumas regulações só podem ser alteradas durante a primeira colocação em funcionamento. Depois disso, elas apenas podem ser alteradas pelo serviço técnico da Miele.

Realize a primeira colocação em funcionamento por completo.

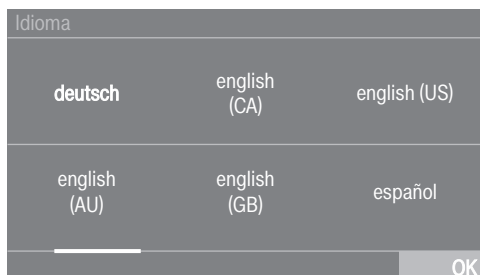
As regulações estão descritas adicionalmente no capítulo «Nível do operador».

Dica: Pode voltar ao ecrã anterior no âmbito da primeira colocação em funcionamento se quiser corrigir uma introdução anterior.

- Toque na tecla sensora  para aceder ao ecrã anterior.

Selecionar o idioma do visor

No visor aparece a mensagem para seleccionar o idioma pretendido. É possível alterar o idioma a qualquer momento (consulte o capítulo «Nível do operador», na secção «Idioma»).



- Avance no visor para a direita ou esquerda, até o idioma pretendido aparecer.
- Toque na tecla sensora do idioma pretendido.

Primeira colocação em funcionamento

O idioma selecionado está marcado a cor-de-laranja e o visor muda para a regulação a seguir.

Indicação sobre aparelhos externos

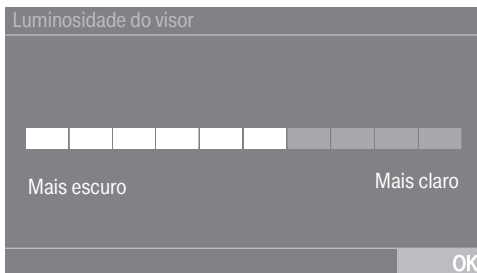
Surge uma indicação sobre hardware externo.

- Confirme com a tecla sensora OK.

Antes da primeira colocação em funcionamento, ligue a XCI-Box ou adaptador, ou introduza um módulo de comunicação dentro do compartimento do módulo. Para isso, a máquina de lavar roupa deve ser desligada da rede elétrica. Só depois inicie a colocação em funcionamento.

Regular a luminosidade do visor

No visor aparece a mensagem para regular a luminosidade do visor.



- Toque na barra de segmentação até que o nível de luminosidade desejado seja atingido.

O nível de luminosidade selecionado é marcado a cor-de-laranja.

- Confirme com OK.

O visor muda para a regulação a seguir.

Acertar a data

Data		
21	maio	2025
22	junho	2024
23	julho	2023
24	agosto	2022
25	setembro	2021

- Coloque a ponta do dedo sobre o valor a alterar e mova o dedo na direção que pretender.
- Quando todos os valores estiverem definidos, confirme com a tecla sensora OK.

O visor muda para a regulação a seguir.

Confirmar a pergunta das horas

No visor, surge a pergunta:

Pretende dispensar a indicação das horas?

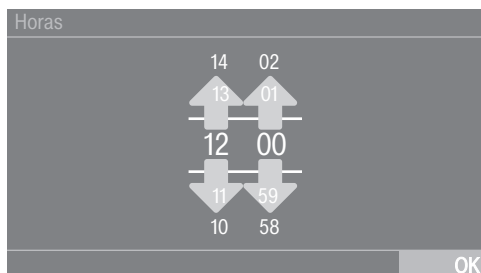
- Toque na tecla sensora sim ou não.

Se escolheu sim, a regulação Horas será ignorada.

Se selecionou não, o visor muda para a regulação Horas.

Primeira colocação em funcionamento

Acertar as horas



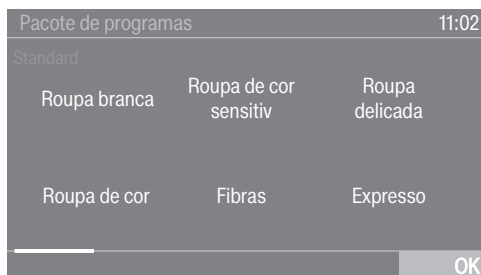
- Coloque a ponta do dedo sobre os números a alterar e mova o dedo na direção que pretender.

- Confirme com a tecla sensora *OK*.

O visor muda para a regulação a seguir.

Selecionar pacotes de programas

Pode selecionar diferentes programas dos pacotes de programas. Os programas que já estão ativos estão marcados a laranja.



- Avance para a direita, até aparecer no visor o programa a seguir não marcado a cor-de-laranja.

- Toque na tecla sensora do programa pretendido.

O marca o programa selecionado fica marcado a cor-de-laranja.

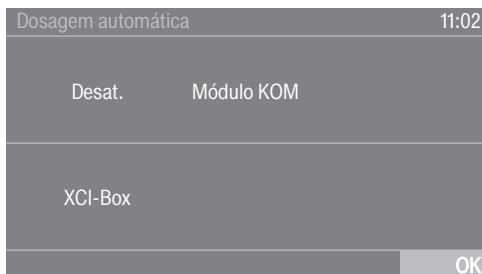
- Pode selecionar outros programas.

Dica: Pode desativar um programa selecionado tocando novamente na tecla sensora do programa.

- Se não quiser selecionar outro programa, confirme com a tecla sensora *OK*.

O visor muda para a regulação a seguir.

Ligar AutoDos



- Toque na tecla sensora *Módulo KOM*, ou *XCI-Box*, se pretender dosear o detergente externamente.

- Confirme com a tecla sensora *OK*.

O visor muda para a regulação a seguir.

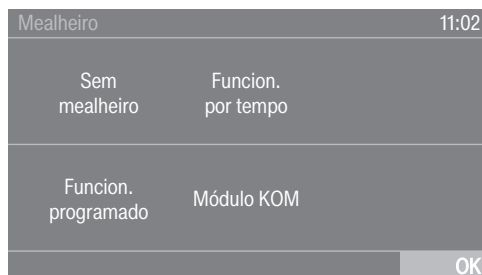
Primeira colocação em funcionamento

Configurar o mealheiro

Se deseja configurar um mealheiro, leia o capítulo «Nível do operador», na secção «Mealheiro».

Pode efetuar estas regulações apenas na primeira colocação em funcionamento. Informe-se sobre uma solicitação de alteração posterior junto do serviço de assistência técnica da Miele.

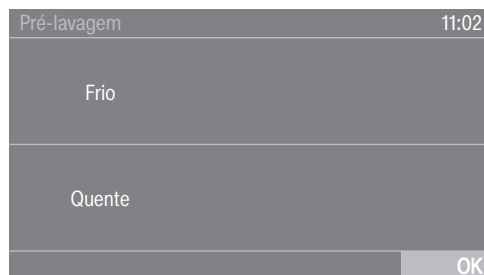
Se não quiser configurar um mealheiro, poderá ignorar a configuração do mealheiro.



- Toque na tecla sensora Sem mealheiro.

O visor muda para a regulação a seguir.

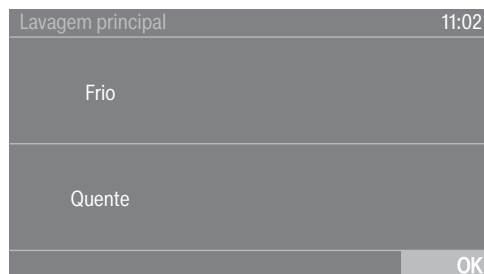
Selecionar a água para a pré-lavagem



- Toque na tecla sensora Frio, se a máquina de lavar roupa estiver apenas ligada a água fria ou toque em Quente, se a máquina de lavar roupa estiver ligada a água fria e à água quente.

O visor muda para a regulação a seguir.

Selecionar a água para a lavagem principal




- Toque na tecla sensora Frio, se a máquina de lavar roupa estiver apenas ligada a água fria ou toque em Quente, se a máquina de lavar roupa estiver ligada a água fria e à água quente.

O visor mostra mais informações.

Primeira colocação em funcionamento

Remover a proteção para transporte

A mensagem no visor lembra que é necessário retirar a proteção para transporte.

 Danos devido à não remoção da proteção para transporte.

Se a proteção para transporte não for retirada, podem ocorrer danos na máquina de lavar roupa e nos móveis/aparelhos adjacentes.

Remova a proteção para transporte tal como descrito no capítulo «Instalação».


- Confirme que removeu a proteção para transporte, pressionando a tecla sensora OK.

No visor aparece a mensagem: Para concluir a colocação em funcionamento, iniciar o programa «Colocação em funcionamento» sem roupa..

- Confirme a mensagem pressionando a tecla sensora OK.

Concluir a colocação em funcionamento

Para concluir a colocação em funcionamento, deve ser iniciado o programa de colocação em funcionamento sem roupa e sem detergente.

Em caso de interrupção da energia elétrica (p. ex., ao desligar com a tecla ) , a primeira colocação em funcionamento pode ser realizada novamente.

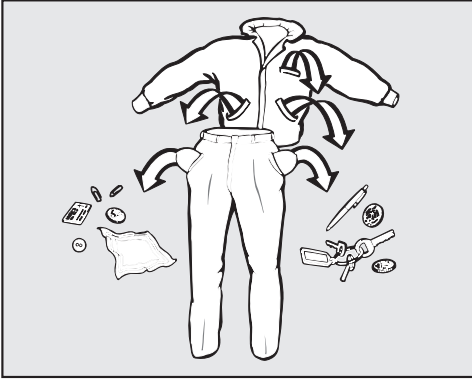
Uma vez terminado o programa de colocação em funcionamento, não é efetuada qualquer nova colocação em funcionamento inicial.

- Abra as torneiras de água.
- Toque na tecla sensora intermitente *Start/Stop*.
- Quando o programa estiver terminado, desligue a máquina de lavar roupa e volte a ligá-la após um curto período de tempo.

A primeira colocação em funcionamento está concluída.

1. Preparar a roupa

Esvaziar os bolsos



- Retire tudo que possa existir dentro dos bolsos.

⚠ Danos na roupa causados por corpos estranhos.

Corpos estranhos como pregos, moedas, cliques podem danificar tecidos e os componentes da máquina. Antes da lavagem, verifique se existem objetos estranhos na roupa e, se for o caso, retire-os.

Separar a roupa

- Separe os tecidos por cores e de acordo com os símbolos mencionados na etiqueta.

Tratamento prévio de nódoas

- Antes da lavagem, elimine eventuais nódoas existentes nos tecidos. Para o tratamento das nódoas, utilize um pano que não desbote.

⚠ Danos provocados por produtos que contenham dissolventes.

Benzina, produtos para remover nódoas, etc. podem danificar as peças sintéticas.

No tratamento de têxteis, certifique-se de que nenhuma parte em plástico é atingida pelo detergente.

⚠ Perigo de explosão provocado por produtos que contenham dissolventes.

Na utilização de produtos que contenham dissolventes, pode ocorrer uma mistura explosiva.

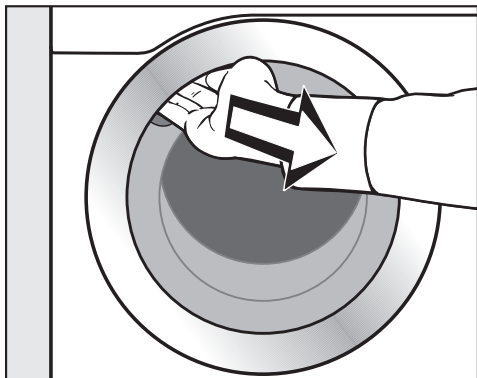
Nunca utilize estes produtos que contenham dissolventes na máquina de lavar roupa.

Dicas gerais

- Não lave tecidos que tenham a indicação de que **não podem ser lavados** (☒).
- Nos cortinados: as argolas ou os fixadores devem ser retirados ou presos num saco.
- Os arames da armação dos soutiens, que estejam soltos, devem ser cosidos ou retirados.
- Vire do avesso, se o fabricante assim o indicar.
- Feche os fechos de correr e de velcro, ganchos e colchetes.
- As fronhas e capas de edredões devem ser fechadas para impedir que as peças de roupa entrem para dentro delas.
- Podem ser encontradas informações mais detalhadas no capítulo «Lista de programas».

2. Colocar roupa na máquina

Abrir a porta



- Agarre na pega da porta e puxe para abrir a porta.

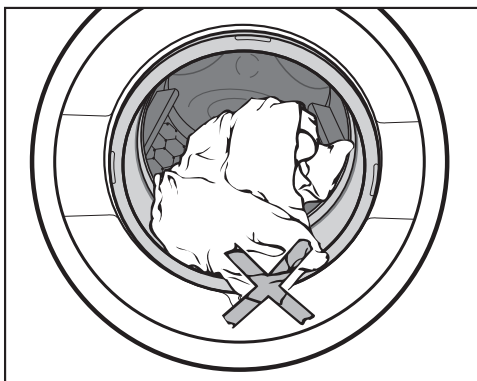
Antes de colocar a roupa na máquina, verifique se existem objetos estranhos dentro do tambor.

- Coloque a roupa no tambor desdobrada e solta.

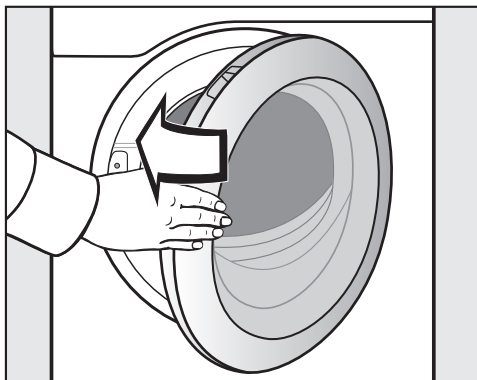
As peças de vários tamanhos aumentam o efeito de lavagem e distribuem-se melhor durante a centrifugação.

No caso de quantidade de carga máxima, o consumo de energia e de água será o mais baixo em relação à quantidade de carga total. Uma sobrecarga reduz o resultado de lavagem e promove a formação de vincos.

Fechar a porta



- Verifique se não ficou nenhuma peça de roupa presa entre a porta da máquina e o anel de vedação.



- Feche a porta com um balanço suave.

3. Selecionar o programa

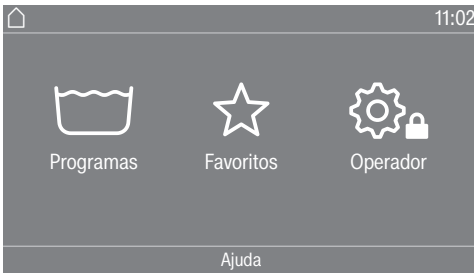
Ligar a máquina de lavar roupa

- Pressione a tecla ①.

A iluminação do tambor é ativada.

A iluminação do tambor apaga-se automaticamente ao fim de 5 minutos ou após o início do programa.

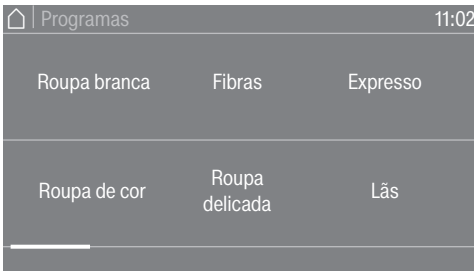
Selecionar o programa



Há várias possibilidades para selecionar um programa.

Pode selecionar um programa no menu Programas.

- Toque na tecla sensora Programas.



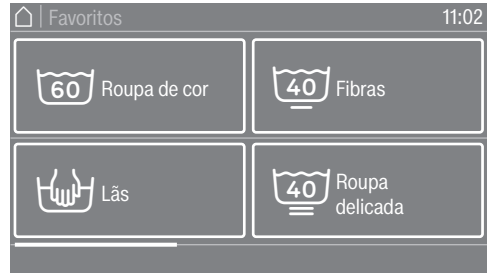
- Avance no visor para a direita, até o programa pretendido aparecer no visor.
- Toque na tecla sensora do programa.

O visor muda para o menu básico do programa de lavagem.

Em alternativa, pode selecionar um programa no menu Favoritos.

Os programas em Favoritos podem ser alterados pelo operador (consulte o capítulo «Nível do operador», na secção «Programas favoritos»).

- Toque na tecla sensora Favoritos.



- Avance no visor para a direita, até o programa pretendido aparecer no visor.
- Toque na tecla sensora do programa.

O visor muda para o menu básico do programa de lavagem.

Nos programas favoritos, a maioria das configurações do programa já está definida e não pode ser alterada.

4. Selecionar as regulações do programa

Selecionar a carga

Para permitir uma dosagem externa em função de carga, pode especificar a carga em alguns programas.

- Toque na tecla sensora *Peso*.
- Introduza um valor válido para a quantidade de carga.

A indicação no visor muda para o menu *Visão geral*.

Selecionar a temperatura

Pode alterar a temperatura pré-selecionada de um programa de lavagem.

- Toque na tecla sensora *Temperatura*.
- Selecione a temperatura pretendida.

A indicação no visor muda para o menu *Visão geral*.

Selecionar a velocidade de centrifugação

Pode alterar a velocidade de centrifugação pré-selecionada de um programa de lavagem.

- Toque na tecla sensora *Rotações*.
- Selecione a velocidade de centrifugação pretendida.

A indicação no visor muda para o menu *Visão geral*.

Selecionar extras

Pode selecionar extras para alguns programas de lavagem.

- Toque na tecla sensora *Extras*.
- Selecione um ou mais extras.
- Confirme com a tecla sensora *OK*.

A indicação no visor muda para o menu *Visão geral*.

Encontra informações mais detalhadas no capítulo «Extras».

Ativar CapDosing

Pode utilizar a dosagem de cápsulas para alguns programas de lavagem.

- Toque na tecla sensora *CapDosing*.
- No visor, aparece a indicação dos tipos de cápsulas que podem ser selecionados para o programa.
- Selecione o tipo de cápsulas pretendido.

A dosagem de cápsulas está ativada.

A indicação no visor muda para o menu *Visão geral*.

Informações mais detalhadas no capítulo «5». Adicionar detergente«, na secção »Dosagem de cápsulas«.

5. Adicionar detergente

A máquina de lavar roupa oferece-lhe diferentes possibilidades de adicionar detergente.

Gaveta de detergente

Pode usar todos os detergentes que sejam adequados para máquinas de lavar roupa.

Dosagem do detergente

Na dosagem, observe as informações do fabricante de detergente.

A dosagem excessiva causa o aumento da formação de espuma. Evite uma dosagem excessiva.

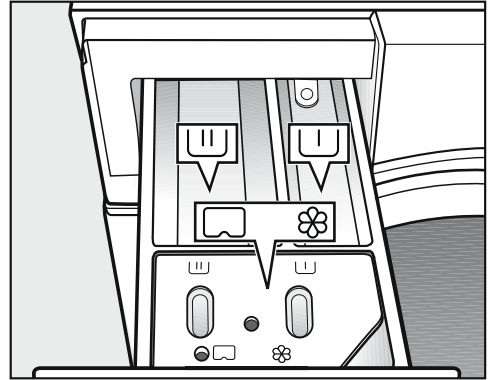
A dosagem depende:

- da quantidade de roupa
- do grau de sujidade da roupa
- do grau de dureza da água

Classe de dureza	Dureza total em mmol/l	Dureza alemã °dH
macia (I)	0-1,5	0-8,4
média (II)	1,5-2,5	8,4-14
dura (III)	superior a 2,5	superior a 14

Se não souber o grau de dureza da água, informe-se junto da companhia das águas.

Encher com detergente



- Puxe a gaveta de detergente e adicione o detergente nos compartimentos.

☐ Detergente para a pré-lavagem (divisão recomendada de quantidade total de detergente: $\frac{1}{3}$ no compartimento ☐ e $\frac{2}{3}$ no compartimento ☐)

☐ Detergente para a lavagem principal

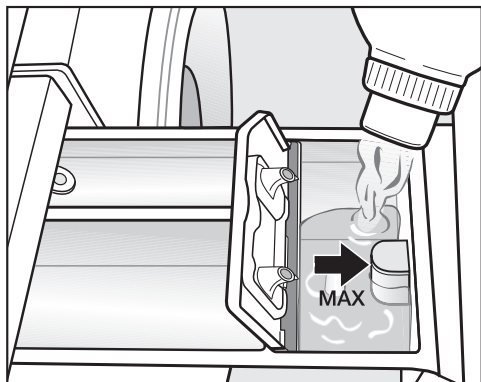
☐/☐ Amaciador, goma em pó ou goma líquida e cápsulas

Nos programas de desinfeção, os compartimentos ☐ e ☐ podem ser enchidos com detergente para a lavagem principal, se nenhuma pré-lavagem for selecionada.

5. Adicionar detergente

Adição em separado de amaciador ou goma

- Selecione o programa *Enxaguagem extra*.
- Se necessário, corrija a velocidade de centrifugação.



- Adicione o amaciador ou a goma no compartimento ☼. **Observe a altura de enchimento máxima.**

- Toque na tecla *Start/Stop*.

O produto entra na máquina durante o último ciclo de lavagem. No final do programa de lavagem, fica uma quantidade residual de água no compartimento ☼.

Goma em separado

- Doseie e prepare a goma tal como indicado na embalagem.
- Selecione o programa *Goma*.
- Adicione a goma no compartimento ☼.
- Toque na tecla *Start/Stop*.

Dica: Efetue a limpeza da gaveta de detergente, em especial do sifão, após várias utilizações da adição separada ou automática de goma.

Produtos descolorantes e corantes

⚠ Danos devido a produtos descolorantes.

Os produtos descolorantes provocam corrosão na máquina de lavar roupa.

Não use produtos descolorantes na máquina de lavar roupa.

Os produtos corantes devem ser próprios para uso em máquinas de lavar roupa. Siga obrigatoriamente as indicações de utilização do fabricante do produto.

5. Adicionar detergente

Dosagem de cápsulas

Existem cápsulas com 3 conteúdos diferentes:

- ☼ = Produto de tratamento para têxteis (por exemplo, amaciador, produto impermeabilizante)
- 🍃 = Aditivos (por exemplo, reforço de detergente)
- 💧 = Detergente (só para a lavagem principal)

Apenas pode ser selecionada uma cápsula para um programa de lavagem.

Dependendo da regulação que tenha sido selecionada, o detergente, o aditivo ou o produto de tratamento é doseado através das cápsulas.

Uma cápsula contém sempre a quantidade certa para uma lavagem.

As cápsulas podem ser obtidas na loja online Miele, nos serviços ou agentes Miele.

⚠ Perigo para a saúde devido às cápsulas.

Os ingredientes das cápsulas podem representar um perigo para a saúde se entrarem em contacto com a pele ou se forem ingeridos.

Mantenha as cápsulas fora do alcance das crianças.

Ativar a dosagem de cápsulas

- Toque na tecla sensora CapDosing.

No visor, aparece a indicação dos tipos de cápsulas que podem ser selecionados para o programa.

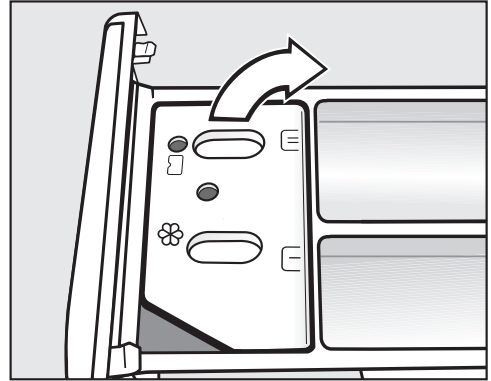
- Selecione o tipo de cápsulas pretendido.

A dosagem de cápsulas está ativada.

O visor muda para o visor básico e indica a cápsula selecionada.

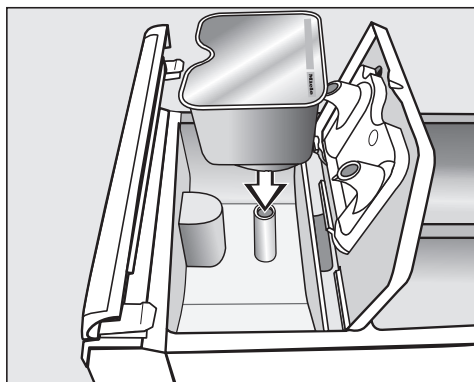
Colocar a cápsula

- Abra a gaveta de detergentes.

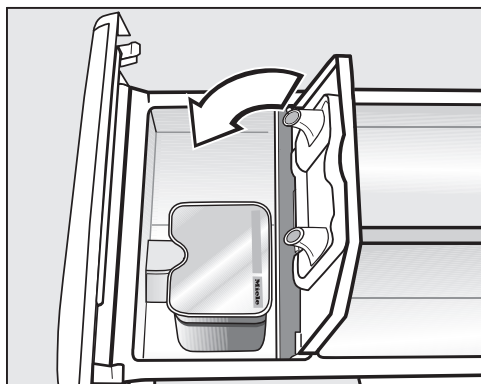


- Abra a tampa do compartimento ☼/🍃.

5. Adicionar detergente



- Pressione a cápsula.



- Feche a tampa e pressione-a.
- Feche a gaveta de detergente.

A cápsula é aberta ao ser encaixada no compartimento da gaveta de detergentes. Se a cápsula for retirada da gaveta sem ter sido usada, o conteúdo pode verter.

Elimine a cápsula aberta.

O conteúdo da cápsula existente na gaveta de detergentes será adicionado ao programa de lavagem no momento certo.

A entrada de água para o compartimento ☼ é feita exclusivamente através da cápsula durante a dosagem de cápsulas.

Se utilizar uma cápsula, não adicione amaciador no compartimento ☼.

- No final da lavagem, retire a cápsula vazia.

Por motivos técnicos, fica sempre um pouco de água na cápsula.

Desativar/Alterar a dosagem de cápsula

A seleção ou alteração é apenas possível antes do início do programa.

- Toque na tecla sensora CapDosing e desative o tipo de cápsula selecionado.

Dosagem externa

A máquina de lavar roupa está pré-equipada para a ligação a sistemas externos de dosagem de detergente. Para a dosagem externa é necessário adquirir um conjunto de alteração, que deve ser instalado por um distribuidor Miele ou pelo serviço de assistência técnica Miele.

6. Início do programa - Fim do programa

Mealheiro


Caso exista um mealheiro, verifique o aviso de pagamento que aparece no visor.

Não cancele o programa depois de iniciar o programa. Dependendo da regulação, pode ocorrer uma perda de valor num mealheiro.

Iniciar o programa

Assim que um programa pode ser iniciado, a tecla sensora *Start/Stop* começa a piscar.

- Toque na tecla sensora *Start/Stop*.

A porta é bloqueada (símbolo ) e o programa de lavagem é iniciado.

Se a pré-seleção de início do programa tiver sido selecionada, esta é indicada no visor.

No final do tempo da pré-seleção de início do programa ou imediatamente após o início do programa, aparece indicado no visor a duração do programa. Adicionalmente, a sequência do programa é indicada no visor.

Dica: No menu pendente, pode visualizar a temperatura selecionada, a velocidade de centrifugação e os extras selecionados.

Fim do programa

Na fase antirruga, a porta ainda está bloqueada. Contudo, a porta pode desbloqueada em qualquer momento com a tecla sensora *Start/Stop*.

Retirar a roupa


- Puxe a porta para abrir.
- Retire a roupa.

As peças de roupa que fiquem na máquina podem encolher ou manchar outras roupas na próxima lavagem.

Retire todas as peças de roupa do tambor.

- Verifique se existem objetos estranhos no anel de vedação da porta.

Dica: Mantenha a porta entreaberta para que o tambor possa secar.


- Desligue a máquina através da tecla .
- Retire a cápsula vazia do compartimento da gaveta de detergentes caso tenha sido utilizada.

Dica: Mantenha a gaveta de detergentes entreaberta para que possa secar.

Temporizador


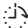
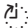
Com o temporizador, pode seleccionar o tempo até ao início do programa, a hora de início ou de fim do programa.

Regular o temporizador

- Toque na tecla sensora  Timer.
- Selecione a opção Pronto às, Início em ou Início às.
- Acerte as horas e os minutos e confirme através da tecla sensora *OK*.


Alterar o temporizador

Antes do início do programa, o tempo de pré-seleção de início pode ser alterado.

- Toque na tecla sensora ,  ou .
- Altere, se pretendido, o tempo indicado e confirme com a tecla sensora *OK*.

Eliminar o temporizador

Antes do início do programa, o tempo de pré-seleção de início pode ser apagado.

- Toque na tecla sensora ,  ou .

No visor, o tempo seleccionado aparece indicado.

- Toque na tecla sensora Eliminar.
- Confirme com a tecla sensora *OK*.

O tempo de pré-seleção de início é apagado.

Iniciar o temporizador

- Toque na tecla sensora *Start/Stop*.

A porta é bloqueada e no visor aparece o tempo até ao início do programa.

Após o início do programa, o tempo de pré-seleção de início seleccionado pode ser alterado ou apagado por meio de uma interrupção do programa.

Pode iniciar o programa imediatamente a qualquer momento.

- Toque na tecla sensora Iniciar imediatamente.

Pacotes de programas

Pode seleccionar diferentes programas de pacotes de programas. Os programas são apresentados na lista de programas.

Programas standard

Roupa branca			65 °C até 90 °C	no máximo 7,0 kg
Artigo	Têxteis em algodão e linho, por exemplo, roupa de cama, roupa de bebé, roupa interior			
Dica	Pode ser programada uma pré-lavagem adicional.*			
1600 rpm	Extras: pré-lavagem, intensivo, água plus, fim de enxaguagem, fim de goma		Ciclos de lavagem: 1–5*	
Roupa de cor			Frio até 60 °C	No máximo 7,0 kg
Artigo	Têxteis em algodão ou tecido misto, por exemplo t-shirts, calças			
Dica	<ul style="list-style-type: none"> - Lavar os têxteis escuros com detergente para roupa de cor ou detergente líquido. - Pode ser programada uma pré-lavagem adicional.* 			
1600 rpm	Extras: pré-lavagem, intensivo, água plus, fim de enxaguagem, fim de goma		Ciclos de lavagem: 1–5*	
Fibras			Frio até 60 °C	No máximo 3,5 kg
Artigo	Têxteis com fibras sintéticas, tecido misto ou algodão com fibras			
Dica	<ul style="list-style-type: none"> - Reduzir a velocidade de centrifugação final em caso de têxteis sensíveis a rugas e vincos. - Pode ser programada uma pré-lavagem adicional.* 			
1200 rpm	Extras: pré-lavagem, intensivo, água plus, alisar extra, fim da enxaguagem		Ciclos de lavagem: 2–4*	
Roupa delicada			Frio até 60 °C	no máximo 2,5 kg
Artigo	Para têxteis sensíveis de fibras sintéticas, tecidos mistos, viscose			
Dica	- Desativar a velocidade de centrifugação final em caso de têxteis sensíveis a vincos.			
600 rpm	Extras: pré-lavagem, enxaguagem plus, alisar extra, fim da enxaguagem		Ciclos de lavagem: 2	

* As regulações podem ser alteradas através do nível do operador.



Lista de programas

Expresso		Frio até 60 °C	No máximo 3,5 kg
Artigo	Tecidos em algodão com pouco uso ou que tenham pouca sujidade		
1400 rpm	Extras: enxaguagem plus		Enxaguagens: 1
Lãs		Frio até 40 °C	No máximo 2,5 kg
Artigo	Têxteis que contenham lã lavável ou misturas de lãs		
Dica	Use detergente para roupa delicada/lãs.		
1200 rpm	Extras: fim da enxaguagem		Enxaguagens: 2
Roupa de cor delicada		Frio até 90 °C	no máximo 7,0 kg
Artigo	Têxteis em algodão ou tecido misto		
Dica	Programas de roupa de cor para todos os níveis de temperatura com efeito de enxaguamento particularmente bom.		
1600 rpm	Extras: pré-lavagem, intensivo, água plus, fim da enxaguagem, enxaguagem plus, fim de goma		Ciclos de lavagem: 2
Turcos		40 °C até 60 °C	No máximo 7,0 kg
Artigo	Toalhas turcas e roupões de banho feitos de pano turco		
Dica	Para tecidos de cor escura, use um detergente para roupa de cor.		
1400 rpm	Extras: pré-lavagem, paragem da lavagem		Enxaguagens: 2
Camisas		Frio até 60 °C	No máximo 2,5 kg
Artigo	Camisas e blusas		
Dica	<ul style="list-style-type: none"> - Tratar previamente os colarinhos e os punhos de acordo com a sujidade. - Para camisas e blusas em seda, seleccione o programa Sedas. - Reduza o valor máximo de carga pela metade, se seleccionar o extra <i>Alisar extra</i>. 		
800 rpm	Extras: pré-lavagem extra, enxaguagem plus, alisar extra, fim de enxaguagem, fim de goma		Ciclos de lavagem: 2
Roupa escura		30 °C a 60 °C	No máximo 3,5 kg
Artigo	Peças de roupa escura em algodão ou tecidos mistos		
Dica	Lavar do avesso.		
1000 rpm	Extras: pré-lavagem extra, enxaguagem plus, alisar extra, fim de enxaguagem		Ciclos de lavagem: 3

Lista de programas

Gangas		30 °C até 60 °C	No máximo 3,5 kg
Artigo	Camisas, blusas, calças, casacos de ganga		
Dica	<ul style="list-style-type: none"> - As gangas devem ser lavadas do avesso. - As gangas «desbotam» muitas vezes ao serem lavadas pela primeira vez, por isso lave a roupa escura separada da roupa clara. 		
1000 rpm	Extras: fim da enxaguagem	Enxaguagens: 3	
Sedas		Frio até 30 °C	No máximo 2,5 kg
Artigo	Sedas e tecidos laváveis à mão que não contêm lã		
Dica	<ul style="list-style-type: none"> - Siga as indicações mencionadas na etiqueta. - Os collants e soutiens devem ser lavados dentro de um saco de lavagem. 		
600 rpm	Extras: enxaguagem plus, paragem da lavagem	Enxaguagens: 2	
Algodão PRO		60 °C	No máximo 7,0 kg
Artigo	Têxteis de mistura (50% algodão e 50% poliéster)		
Dica	<ul style="list-style-type: none"> - Programa de lavagem especialmente eficiente energeticamente para têxteis comerciais de algodão ou algodão/misturas sintéticas com sujidade normal, por exemplo vestuário de trabalho. 		
1400 rpm	Extras: pré-lavagem	Enxaguagens: 2	
ECO 40-60		no máximo 7,0 kg	
Artigo	Roupa de algodão com sujidade normal		
Dica	<ul style="list-style-type: none"> - Numa carga, pode ser lavada uma carga de roupa de algodão mista com temperaturas de 40 °C e 60 °C. - O programa é o mais eficiente para a lavagem de roupa de algodão em termos de consumo de energia e água. 		
1600 rpm	Extras: pré-lavagem, paragem da lavagem	Ciclos de lavagem: 2	
Enxaguagem extra		No máximo 7,0 kg	
Artigo	Têxteis que apenas devem ser enxaguados e centrifugados		
Dica	<ul style="list-style-type: none"> - No caso de têxteis sensíveis a rugas e vincos, observe a velocidade de centrifugação. 		
1400 r.p.m.	Extras: fim da enxaguagem	Ciclos de enxaguagem: 2	

Lista de programas

Goma		Frio até 40 °C	No máximo 3,5 kg
Artigo	Toalhas de mesa, guardanapos, batas e aventais que tenham de ser tratados com goma		
Dica	<ul style="list-style-type: none"> - As peças que vão ser tratadas devem estar lavadas de fresco e não deve ter sido aplicado produto amaciador. - No caso de têxteis sensíveis a rugas e vincos, observe a velocidade de centrifugação. 		
1200 rpm		Enxaguagens: 1	
Limpeza da máquina		70 °C	Sem carga
	Para limpeza da cuba e do sistema de esgoto. <ul style="list-style-type: none"> - Introduza detergente universal na câmara . - Se o programa de desinfeção for efetuado com frequência, deve efetuar o programa <i>Limpeza da máquina</i> com regularidade. 		
Despejo/Centrifugação		No máximo 7,0 kg	
Dica	<ul style="list-style-type: none"> - Verifique a velocidade de centrifugação selecionada. - Só despejo: selecione a velocidade de centrifugação 0 rpm. - Escolha o extra Enxaguagem plus mais para enxaguar. 		
1600 rpm	Extras: enxaguagem plus		
Higiene da máquina		Sem carga	
	<ul style="list-style-type: none"> - Se for usado um programa com menos de 60 °C, surge de seguida no visor a solicitação de início do programa Higiene da máquina. Para isso, a regulação Higiene deve ser ativada (consulte o capítulo «Nível do operador»). - Introduza detergente universal na câmara . 		

Lista de programas

Desporto

Vestuário de desporto		30 °C até 60 °C	No máximo 3,0 kg
Artigo	Roupas para desporto e fitness, como camisas e calças feitas de fibras sintéticas ou tecidos mistos		
Dica	<ul style="list-style-type: none"> - Se quiser impregnar os artigos ao mesmo tempo, adicione produto impermeabilizante no compartimento ☼ da gaveta de detergente. - Não adicione amaciador. - Siga as indicações do fabricante. 		
1000 rpm	Extras: pré-lavagem, pré-lavagem extra, paragem da lavagem	Enxaguagens: 2	
Desporto Microfibras		30 °C a 60 °C	No máximo 3,0 kg
Artigo	Vestuário de desporto e fitness como camisas, calças e roupa interior funcional em microfibra		
Dica	<ul style="list-style-type: none"> - Não utilizar amaciador. - Observar as indicações da etiqueta de conservação do fabricante. 		
800 rpm	Extras: enxaguagem plus, fim da enxaguagem	Ciclos de lavagem: 2	
Sapatos de desporto		30 °C até 60 °C	máximo 2 pares
Artigo	Sapatos de desporto (sem calçado de couro), caneleiras e soquetes		
Dica	<ul style="list-style-type: none"> - Não adicione amaciador. - Remova a sujidade maior com uma escova. - Siga as indicações do fabricante. - Para a secagem na máquina de secar roupa, use o cesto. - Feche os fechos de correr. 		
400 rpm	Extras: pré-lavagem, pré-enxaguagem	Enxaguagens: 3	

Lista de programas

Peças rígidas		Frio até 40 °C	No máximo 3,0 kg
Artigo	Peças plásticas laváveis, por exemplo, peças de Lego ou fichas de casino, mas também luvas de malha metálica, etc.		
Dica	<ul style="list-style-type: none"> - Use o extra <i>Pré-lavagem extra</i> para soltar a sujidade. - Use detergente para roupa delicada. 		
–	Extras: pré-enxaguagem, pré-lavagem, enxaguagem plus	Enxaguagens: 2	

Outdoor

Penas		30 °C até 60 °C	No máximo 1 artigo
Artigo	Casacos outdoor, sacos cama e outros têxteis com enchimento de penas		
Dica	<ul style="list-style-type: none"> - Siga as indicações do fabricante. - Não adicione amaciador. - Antes da lavagem, remova o ar. Para isso, introduza a roupa num saco de lavagem estreito ou amarre a peça com uma fita. - Para arejar, é feita uma centrifugação após a humidificação. 		
1000 rpm	Extras: pré-lavagem, enxaguagem plus, fim da enxaguagem	Enxaguagens: 2	
Outdoor		Frio até 40 °C	No máximo 3,0 kg
Artigo	Têxteis funcionais como casacos e calças Outdoor com membranas como Gore-Tex®, SYMPATEX®, WINDSTOPPER®, etc.		
Dica	<ul style="list-style-type: none"> - Feche os fechos de velcro e os de correr. - Não utilizar amaciador. - Ocasionalmente, trate têxteis de Outdoor no programa <i>Impermeabilizar</i>. Não é recomendada a impermeabilização após cada ciclo de lavagem. - Lave produtos com enchimento de penas no programa <i>Penas</i>. 		
1000 rpm	Extras: pré-lavagem, pré-lavagem extra, enxaguagem plus, fim da enxaguagem	Ciclos de lavagem: 2	

Lista de programas

Impermeabilizar		Frio até 40 °C	No máximo 3,0 kg
Artigo	Para acabamento final de microfibras, vestuário de praticar desportos na neve ou toalhas de mesa e guardanapos, na sua maioria, em fibra sintética		
Dica	<ul style="list-style-type: none"> - Adicione produto impermeabilizante na câmara ☼. - Os artigos devem estar lavados de fresco e centrifugados ou secos. - Para obter um efeito ótimo, execute o tratamento térmico dos artigos através de secagem na máquina de secar roupa ou passando a ferro. 		
1000 rpm	Extras: fim da enxaguagem	Ciclos de lavagem: 1	

Wellness/Cabeleireiros

Toalhas		Frio até 40 °C	No máximo 5,5 kg
Artigo	Turcos com pouca sujidade, feitos de algodão		
Dica	Para tecidos de cor escura, use um detergente para roupa de cor.		
1400 rpm		Enxaguagens: 2	
Toalhas turcas plus		40 °C até 80 °C	No máximo 5,5 kg
Artigo	Turcos com muita sujidade, feitos de algodão		
Dica	Para tecidos de cor escura, use um detergente para roupa de cor.		
1400 rpm	Extras: pré-lavagem	Enxaguagens: 2	
Penteadores		Frio até 30 °C	No máximo 2,0 kg
Artigo	Capas de cabeleireiro com pouca sujidade, feitas de fibras sintéticas		
Dica	Para obter um resultado de lavagem particularmente bom, selecione o extra <i>Enxaguagem plus</i>		
600 rpm	Extras: enxaguagem plus	Enxaguagens: 2	

Lista de programas

Hotel

Roupa de cama		40 °C até 90 °C	no máximo 7,0 kg
Artigo	Roupa de cama em algodão ou tecidos mistos		
Dica	- Após o início, é sempre realizada uma pré-lavagem extra. - Para tecidos coloridos, use um detergente para roupa de cor.		
1400 rpm	Extras: pré-lavagem, pré-lavagem extra, enxaguagem plus, alisar extra	Ciclos de lavagem: 2	
Roupa de mesa		40 °C até 75 °C	no máximo 3,5 kg
Artigo	Toalhas de mesa e guardanapos em algodão, linho ou tecido misto		
Dica	- Em caso de sujidade difícil selecionar a pré-lavagem. Adicione um produto de pré-lavagem com enzimas. - Após o início, é sempre realizada uma pré-lavagem extra.		
1000 r.p.m.	Extras: pré-lavagem, enxaguagem plus, pré-lavagem extra, intensivo, alisar extra, fim da enxaguagem, fim da goma	Ciclos de enxaguagem: 2	
Têxteis de cozinha		60 °C até 85 °C	No máximo 7,0 kg
Artigo	Têxteis de cozinha de algodão ou linho, p. ex., jalecas, calças de chefe de cozinha, panos de cozinha, panos de limpeza		
Dica	- Em caso de sujidade difícil selecionar a pré-lavagem. Adicione um produto de pré-lavagem com enzimas. - Antes da lavagem principal, é realizada uma pré-lavagem.		
1200 r.p.m.	Extras: pré-lavagem, pré-lavagem extra, intensivo	Ciclos de enxaguagem: 3	

Têxteis para o lar

Cortinados delicados		Frio até 40 °C	No máximo 2,5 kg
Artigo	Cortinados que tenham a indicação do fabricante de que podem ser lavados na máquina		
Dica	Desative a centrifugação para cortinados que amarrotam facilmente.		
600 rpm	Extras: pré-lavagem, enxaguagem plus, fim da enxaguagem	Enxaguagens: 3	

Lista de programas

Cortinados		Frio até 40 °C	No máximo 2,5 kg
Artigo	Cortinas e cortinados que tenham a indicação do fabricante de que podem ser lavados na máquina		
Dica	Reduza a velocidade de centrifugação ou desative a centrifugação para cortinados que amarrotam facilmente.		
800 rpm	Extras: pré-lavagem, pré-enxaguagem, paragem da lavagem	Enxaguagens: 3	
Artigos de cama com penas		40 °C até 75 °C	1 edredão
Artigo	Edredons com enchimento de penas		
Dica	<ul style="list-style-type: none"> - Observar a etiqueta de conservação. - Antes da lavagem, remova o ar. Para isso, introduzir a roupa num saco de lavagem estreito ou amarrar a peça com uma fita lavável. - Para arejar, é feita uma centrifugação após a humidificação. 		
1400 r.p.m.	Extras: fim da enxaguagem	Ciclos de enxaguagem: 3	
Artigos cama sintéticos		40 °C a 75 °C	No máximo 7,0 kg ou 1 edredão
Artigo	Roupa de cama em microfibra e edredões com enchimento sintético		
Dica	<ul style="list-style-type: none"> - Siga as indicações mencionadas na etiqueta. - Usar detergente líquido. 		
800 rpm	Extras: pré-lavagem, pré-lavagem extra, enxaguagem plus, fim da enxaguagem	Ciclos de lavagem: 2	
Almofadas		Frio até 60 °C	1–2 almofadas*
Artigo	Almofadas laváveis com enchimento de penas ou sintético		
Dica	<ul style="list-style-type: none"> - Siga as indicações mencionadas na etiqueta. - Antes da lavagem, remova o ar. Para isso, introduza a roupa num saco de lavagem estreito ou amarre a peça com uma fita. - Para arejar, é feita uma centrifugação após a humidificação. 		
1400 rpm	Extras: pré-lavagem	Enxaguagens: 3	

Lista de programas

Cobertores		40 °C até 75 °C	No máximo 3,5 kg
Artigo	Cobertores de tecido sintético ou lã, por exemplo, colchas		
Dica	Programa de lavagem suave para cobertores com enchimentos delicados.		
800 rpm	Extras: pré-lavagem, fim da lavagem	Enxaguagens: 3	

* 1 almofada (80 x 80 cm) ou 2 almofadas (40 x 80 cm)

Têxteis de trabalho

Óleo/gordura especial		60 °C até 90 °C	No máximo 7,0 kg
Artigo	Batas e casacos de trabalho, bonés, panos de limpeza feitos de algodão ou tecidos mistos		
Dica	<ul style="list-style-type: none"> - Em caso de sujidade difícil, ative a pré-lavagem. - Para melhorar o efeito de lavagem, use detergente especial. 		
1400 rpm	Extras: pré-lavagem, pré-lavagem extra, intensivo, enxaguagem plus, fim da enxaguagem	Enxaguagens: 3	
Pó/farinha especial		40 °C até 90 °C	No máximo 7,0 kg
Artigo	Roupa de trabalho, coberturas e panos de limpeza em algodão ou tecido misto, sujos com pó ou farinha		
Dica	<ul style="list-style-type: none"> - Para sujidade mais renitente, selecione a pré-lavagem. - Para sujidade difícil de remover, ative a pré-lavagem. 		
1400 rpm	Extras: pré-lavagem, pré-lavagem extra, intensivo, enxaguagem plus, fim da enxaguagem	Enxaguagens: 2	
Lavagem intensiva		40 °C até 90 °C	No máximo 7,0 kg
Artigo	Vestuário de trabalho de algodão, linho ou mistura com muita sujidade		
Dica	Com um nível elevado de água, consegue-se um efeito de lavagem e enxaguagem particularmente bom.		
1400 rpm	Extras: pré-lavagem, pré-lavagem extra, enxaguagem plus, paragem da lavagem	Enxaguagens: 2	

Lista de programas

Desinfecção RKI

☼ Des. RKI			85 °C/15 min	No máximo 7,0 kg
Artigo	Têxteis de algodão, linho ou mistura			
Dica	<ul style="list-style-type: none"> - Desinfecção térmica com um tempo de retenção de 15 minutos a 85 °C. - Processo de desinfecção por imersão. - Sem entrada de água através do compartimento do amaciador. 			
1400 rpm	Extras: pré-lavagem extra		Enxaguagens: 2	
☼ Des. RKI			70 °C/10 min	No máximo 7,0 kg
Artigo	Têxteis de algodão ou mistura, separados por cor, adequados para desinfecção.			
Dica	<ul style="list-style-type: none"> - Desinfecção químico-térmica com um tempo de retenção de 10 minutos a 70 °C. - Processo de desinfecção por imersão. - Use detergente recomendado pelo Instituto Robert Koch. - Sem entrada de água através do compartimento do amaciador. 			
1400 rpm	Extras: pré-lavagem extra		Enxaguagens: 3	
☼ Des. RKI			60 °C/20 min	No máximo 7,0 kg
Artigo	Têxteis de algodão ou mistura, separados por cor, adequados para desinfecção.			
Dica	<ul style="list-style-type: none"> - Desinfecção químico-térmica com um tempo de retenção de 20 minutos a 60 °C. - Processo de desinfecção por imersão. - Use detergente recomendado pelo Instituto Robert Koch. - Sem entrada de água através do compartimento do amaciador. 			
1400 rpm	Extras: pré-lavagem extra		Enxaguagens: 3	

Lista de programas

Des. RKI		40 °C/20 min	No máximo 7,0 kg
Artigo	Têxteis de algodão ou mistura, separados por cor, adequados para desinfecção.		
Dica	<ul style="list-style-type: none"> - Desinfecção termoquímica com um tempo de retenção de 20 minutos a 40 °C. - Processo de desinfecção por imersão - Use detergente recomendado pelo Instituto Robert Koch. - Sem entrada de água através do compartimento do amaciador. 		
1400 rpm	Extras: pré-lavagem extra		Enxaguagens: 3





Sluice (HTM 01-04)

Este pacote de programas está disponível apenas em máquinas de lavar roupa com válvula de esgoto.

Sluice High		71 °C	no máximo 4,0 kg
Artigo	Roupa em algodão, linho ou tecido misto muito suja, p. ex., fraldas		
Dica	<ul style="list-style-type: none"> - A sujidade maior pode ser removida através da dupla pré-lavagem. - Uma pré-lavagem dissolve mais sujidade e remove-a antes da lavagem principal. - A velocidade de centrifugação não pode ser alterada. 		
1400 r.p.m.			Ciclos de enxaguagem: 3
Sluice Low		65 °C	no máximo 4,0 kg
Artigo	Roupa em algodão, linho ou tecido misto muito suja, p. ex., fraldas		
Dica	<ul style="list-style-type: none"> - A sujidade maior pode ser removida através da dupla pré-lavagem. - Uma pré-lavagem dissolve mais sujidade e remove-a antes da lavagem principal. - A velocidade de centrifugação não pode ser alterada. 		
1400 r.p.m.			Ciclos de enxaguagem: 3




Lista de programas

Desinfecção I

 Desinfecção 85 °C/15 min No máximo 7,0 kg		
Artigo	Têxteis de algodão, linho ou mistura	
Dica	<ul style="list-style-type: none"> - Desinfecção térmica com um tempo de retenção de 15 minutos a 85 °C. - Sem entrada de água através do compartimento do amaciador. 	
1400 rpm	Extras: pré-enxaguagem, enxaguagem plus	Enxaguagens: 2
 Desinfecção 70 °C/10 min No máximo 7,0 kg		
Artigo	Têxteis de algodão ou mistura, separados por cor, adequados para desinfecção.	
Dica	<ul style="list-style-type: none"> - Desinfecção termoquímica com um tempo de retenção de 10 minutos a 70 °C. - Sem entrada de água através do compartimento do amaciador. 	
1400 rpm	Extras: pré-enxaguagem, enxaguagem plus	Enxaguagens: 2
 Desinfecção 60 °C/20 min No máximo 7,0 kg		
Artigo	Têxteis de algodão ou mistura, separados por cor, adequados para desinfecção.	
Dica	<ul style="list-style-type: none"> - Desinfecção termoquímica com um tempo de retenção de 20 minutos a 60 °C. - Sem entrada de água através do compartimento do amaciador. 	
1400 rpm	Extras: pré-enxaguagem, enxaguagem plus	Enxaguagens: 2
 Desinfecção 40 °C/20 min No máximo 7,0 kg		
Artigo	Têxteis de algodão ou mistura, separados por cor, adequados para desinfecção.	
Dica	<ul style="list-style-type: none"> - Desinfecção termoquímica com um tempo de retenção de 20 minutos a 40 °C. - Sem entrada de água através do compartimento do amaciador. - Graças a um processo de lavagem particularmente suave, os têxteis ainda mais delicados podem ser lavados neste programa. 	
1400 rpm	Extras: pré-enxaguagem, enxaguagem plus	Enxaguagens: 2

Lista de programas


Desinfecção II

 Desinfecção			80 °C/10 min	No máximo 7,0 kg
Artigo	Têxteis de algodão, linho ou mistura			
Dica	<ul style="list-style-type: none"> - Desinfecção térmica com um tempo de retenção de 10 minutos a 80 °C. - Sem entrada de água através do compartimento do amaciador. 			
1400 rpm	Extras: pré-lavagem, pré- enxaguagem		Enxaguagens: 2	
 Desinfecção			75 °C/10 min	No máximo 7,0 kg
Artigo	Têxteis em algodão, linho ou tecido misto			
Dica	<ul style="list-style-type: none"> - Desinfecção térmica com um tempo de retenção de 10 minutos a 75 °C. - Sem entrada de água através do compartimento do amaciador. 			
1400 rpm	Extras: pré-lavagem, pré- enxaguagem, enxaguagem plus		Ciclos de lavagem: 2	
 Desinfecção			70 °C/17 min	No máximo 7,0 kg
Artigo	Têxteis em algodão ou tecido misto			
Dica	<ul style="list-style-type: none"> - Desinfecção térmica com um tempo de retenção de 17 minutos a 70 °C. - Sem entrada de água através do compartimento do amaciador. 			
1400 rpm	Extras: pré-lavagem, pré- enxaguagem, enxaguagem plus		Ciclos de lavagem: 2	
Vestuário de clínica dentária e odontologia			60 °C/60 min	No máximo 7,0 kg
Artigo	Têxteis de algodão ou mistura, separados por cor, adequados para desinfecção.			
Dica	<ul style="list-style-type: none"> - Desinfecção termoquímica com um tempo de retenção de 60 minutos a 60 °C. - Sem entrada de água através do compartimento do amaciador. 			
1400 rpm	Extras: pré- enxaguagem, enxaguagem plus		Enxaguagens: 2	


Lista de programas

Desinfecção 71 °C		71 °C	No máximo 4,0 kg
Artigo	Têxteis de algodão ou mistura, separados por cor, adequados para desinfecção.		
Dica	<ul style="list-style-type: none"> - Desinfecção com um tempo de retenção de 3 minutos a 71 °C. - A velocidade de centrifugação não pode ser alterada. - Sem entrada de água através do compartimento do amaciador. 		
1400 rpm	Extras: pré-lavagem, pré-enxaguagem		Enxaguagens: 3
Desinfecção 65 °C		65 °C	No máximo 4,0 kg
Artigo	Têxteis de algodão ou mistura, separados por cor, adequados para desinfecção.		
Dica	<ul style="list-style-type: none"> - Desinfecção com um tempo de retenção de 10 minutos a 65 °C. - A velocidade de centrifugação não pode ser alterada. - Sem entrada de água através do compartimento do amaciador. 		
1400 rpm	Extras: pré-lavagem, pré-enxaguagem		Enxaguagens: 3
MRSA		40 °C	No máximo 4,0 kg
Artigo	Fibras, separadas por cor, adequadas para desinfecção.		
Dica	<ul style="list-style-type: none"> - Coloque o desinfetante MRSA no compartimento do amaciador. - A velocidade de centrifugação não pode ser alterada. 		
1000 rpm			Enxaguagens: 3

WetCare

WetCare sensitive		Frio até 30 °C	No máximo 4,0 kg
Artigo	Roupa exterior não lavável, por exemplo, fatos, trajés identificados com o símbolo de tratamento 		
Dica	<ul style="list-style-type: none"> - Após a lavagem, segue-se um banho de acabamento. - Para o acabamento final, use um produto de acabamento líquido, adicione agente através do compartimento do amaciador. 		
1100 rpm	Extras: fim da enxaguagem		Enxaguagens: 1

Lista de programas

WetCare sedas		Frio até 30 °C	No máximo 3,0 kg
Artigo	Roupa exterior não lavável, sensível a rugas ou têxteis de seda		
Dica	<ul style="list-style-type: none"> - Após a lavagem, segue-se um banho de acabamento. - Para o acabamento final, use um produto de acabamento líquido, adicione agente através do compartimento do amaciador. 		
600 rpm	Extras: fim da enxaguagem	Enxaguagens: 1	
WetCare intensivo		30 °C até 40 °C	No máximo 4,0 kg
Artigo	Roupa exterior não lavável com muita sujidade		
Dica	<ul style="list-style-type: none"> - Após a lavagem, segue-se um banho de acabamento. - Para o acabamento final, use um produto de acabamento líquido, adicione agente através do compartimento do amaciador. 		
1100 rpm	Extras: pré-lavagem, paragem da lavagem	Enxaguagens: 2	
WetCare Desinfecção		40 °C	No máximo 4,0 kg
Artigo	Roupa exterior não lavável identificada com o símbolo de tratamento 		
Dica	- Os têxteis são lavados e desinfetados (40 °C por 20 min).		
1100 rpm	Extras: pré-lavagem	Enxaguagens: 2	
WetCare higiene		20 °C até 30 °C	No máximo 4,0 kg
Artigo	Têxteis delicados, por exemplo roupa exterior		
Dica	- Os tecidos são lavados e desinfetados enquanto se adiciona um desinfetante na enxaguagem.		
1100 rpm	Extras: fim da enxaguagem	Enxaguagens: 2	

Programas especiais

Pode personalizar 5 programas especiais e atribuí-los nomes de programas livremente selecionáveis. Introduza-os nas tabelas.

Carga: no máximo 7,0 kg

Exemplo: *Intensivo plus*

- Pré-lavagem intensiva
- Lavagem intensiva, 90 °C
- Enxaguagem 1
- Enxaguagem 2
- Enxaguagem 3
- Preparar
- Centrifugação, 1400 rpm

(1)

-
-
-
-
-
-
-

(2)

-
-
-
-
-
-
-

(3)

-
-
-
-
-
-
-

(4)

-
-
-
-
-
-
-

(5)

-
-
-
-
-
-
-

Os 5 programas especiais são pré-programados na fábrica, consulte o capítulo «Nível do operador».

Extras

Pode adicionar extras aos programas de lavagem.

Nem todas as opções extras, podem ser selecionadas nos vários programas de lavagem. Se um extra não for oferecido, este não é permitido para o programa de lavagem.

Selecionar extras

- Toque na tecla sensora **Extras**.
- Selecione um ou mais dos extras oferecidos.
- Confirme através da tecla sensora **OK**, caso existam vários extras disponíveis para seleção.

Pré-lavagem

Para roupa com muita sujidade pode ser selecionada uma pré-lavagem. A sujidade grosseira é solta e removida antes da lavagem principal.

Pré-enxaguagem

A roupa é lavada antes da lavagem principal para remover quantidades de sujidade maiores, tal como poeira, areia.

Enxaguagem plus

Para um resultado de enxaguagem especialmente bom é ativada uma enxaguagem adicional.

Pré-lavagem extra

Para roupa muito suja e com muitas nódoas à base de proteínas. O tempo de pré-lavagem extra é de 10 minutos.

Intensivo





Para roupa especialmente suja e resistente. Através de um reforço da mecânica de lavagem e a utilização de mais energia de aquecimento, o efeito de lavagem é aumentado.

Água plus

Aumento do nível de água na lavagem e na enxaguagem.

Alisar extra

Para a redução de vincos e rugas, a roupa é alisada no final do programa. Para um resultado ideal, reduza a quantidade máxima de carga para 50%. Pouca quantidade de carga contribui para melhorar o resultado final.

Os têxteis têm de ser adequados para a secagem   e resistentes ao engomar  .

Fim da enxaguagem

A roupa permanece dentro de água após a última enxaguagem. Desta forma, são reduzidas as rugas e os vincos caso não retire a roupa de dentro da máquina logo que o programa termine.

Fim da goma

A água é escoada após a última enxaguagem, o programa continua. Adicione a goma diretamente para o interior do tambor. O programa pode ser continuado com a tecla sensora *Start/Stop*.

Particularidades no desenrolar do programa

Centrifugação

Velocidade de centrifugação final

Ao selecionar o programa, aparece sempre indicado no visor a velocidade de centrifugação máxima para o programa de lavagem.

É possível reduzir a velocidade de centrifugação final.

Contudo, não é possível selecionar uma velocidade de centrifugação final mais elevada do que aquela que está indicada no resumo dos programas.

Rotação de lavagem

A roupa é centrifugada após a lavagem principal e entre as enxaguagens. Se reduzir a velocidade de centrifugação final, a velocidade de centrifugação entre as enxaguagens também é reduzida.

Desativar a rotação de lavagem e a centrifugação final

- Selecione a regulação do programa *Velocidade 0*.

A água é escoada após a última enxaguagem e a fase antirrugagem é ativada.

Antirrugagem

O tambor ainda se move durante até 30 minutos depois do término do programa, para evitar a formação de vincos. A máquina de lavar roupa pode ser aberta a qualquer momento.

Em alguns programas não há uma fase antirrugagem após o final do programa.
--

Alterar a sequência do programa

No funcionamento com mealheiro deixa de ser possível cancelar ou efetuar alterações ao programa.

Se a máquina de lavar roupa for desligada no decorrer de um programa, a função Standby não desligará por completo a máquina de lavar roupa até passados 15 minutos. Ainda se pode encontrar água no tambor. Por isso, ainda estão ativadas funções de segurança.

Alterar o programa

Após iniciar o programa, não é possível efetuar alterações ao programa.

Para poder selecionar outro programa, tem de cancelar o programa a decorrer.

Cancelar o programa

O programa de lavagem pode ser cancelado logo após o início do programa.

- Toque na tecla sensora *Start/Stop*.

No visor, aparece:

i Pretende cancelar o programa?

- Selecione sim.

No visor, aparece:

Prog. cancelado.

A água de lavagem é escoada.

- Espere até que a porta seja desbloqueada.
- Puxe a porta para abrir.
- Retire a roupa.

Ligar a máquina de lavar roupa após uma interrupção de energia elétrica

Se a máquina de lavar roupa for desligada com a tecla **⏻** durante a lavagem, o programa será interrompido.

- Volte a ligar a máquina de lavar roupa através da tecla **⏻**.
- Observar a mensagem no visor.
- Toque na tecla *Start/Stop*.

Se tiver ocorrido uma interrupção de energia elétrica devido a uma falha de energia, o programa será interrompido.

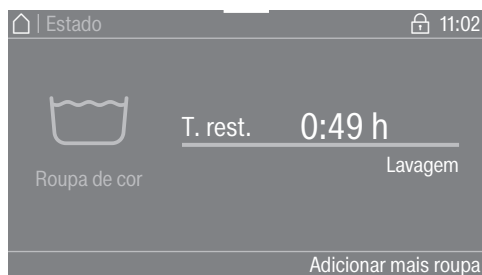
- Após o reinício da energia, confirme a mensagem no visor com *OK*.
- Toque na tecla *Start/Stop*.

O programa continua.

Alterar a sequência do programa

Adicionar/retirar roupa


Nos primeiros minutos após o início do programa, pode juntar ou retirar roupa.



- Toque na tecla sensora Adicionar mais roupa.

Se Adicionar mais roupa deixar de aparecer no visor, já não é possível adicionar mais roupa.

O programa de lavagem para e a porta é desbloqueada.

 Perigo de queimaduras devido a detergentes.

Ao adicionar ou retirar roupa pode entrar em contacto com detergente, especialmente se o detergente for doseado externamente.

Agarre com cuidado no tambor.

Em caso de contacto da pele com a solução de detergente enxague de imediato com água morna em abundância.

- Puxe a porta.
- Introduza a roupa no tambor ou retire algumas peças.
- Feche a porta.
- Toque na tecla sensora *Start/Stop*.

O programa de lavagem continua.

Se existirem temperaturas superiores a 55 °C no tambor, o bloqueio de porta permanece ativo. Só depois da temperatura baixar para menos de 55 °C é que o bloqueio de porta é desativado.

Limpeza e manutenção

⚠ Perigo de choque elétrico devido a tensão da rede.

Os trabalhos de limpeza e manutenção só podem ser realizados em aparelhos desenergizados.

Desligue a máquina da rede elétrica.

Limpeza exterior da máquina e do painel de comandos

⚠ Danos devido a produtos que contenham dissolventes.

Os produtos que contenham dissolventes, produtos abrasivos, produtos de limpeza de vidros ou produtos multiusos podem provocar danos na superfície das peças plásticas e danificar outras peças.

Não use nenhum destes produtos.

⚠ Danos devido à entrada de água.

A pressão de um jato de água pode conduzir água para a máquina de lavar roupa e danificar os componentes.

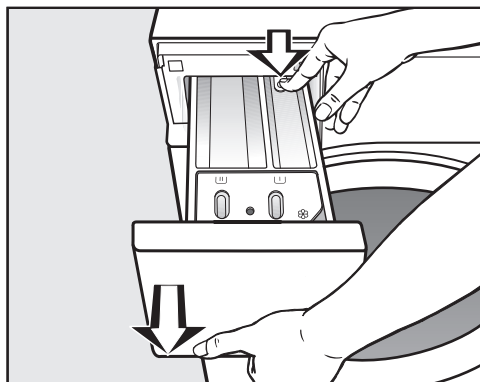
Não pulverize a máquina de lavar roupa com um jato de água.

- Limpe o exterior da máquina e o painel de comandos utilizando um produto de limpeza suave e no final seque bem com um pano macio.
- Efetue a limpeza do tambor e de outras peças da máquina em inox com um produto adequado para inox.

Efetuar a limpeza da gaveta de detergente

A utilização de temperaturas de lavagem baixas e detergentes líquidos favorece a contaminação da gaveta de detergentes.

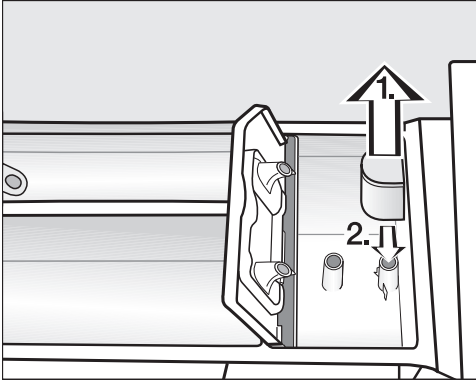
- Por motivos de higiene, lave regularmente a gaveta de detergentes.



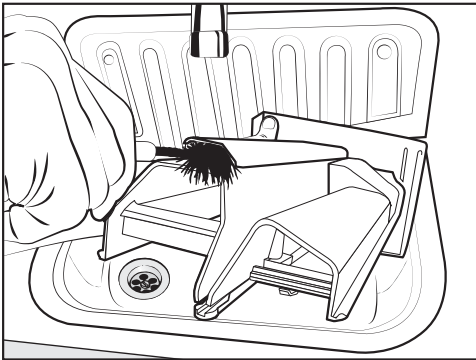
- Puxe a gaveta de detergentes até ao batente, pressione o bloqueio e retire a gaveta.
- Lave a gaveta de detergente com água quente.

Limpeza e manutenção

Limpeza do tubo de sucção e do canal

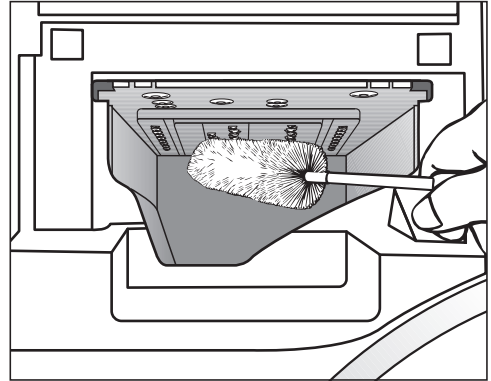


- Retire o sifão da câmara ☘.
Lave o sifão para debaixo de água quente corrente. Limpe igualmente o tubo onde o sifão se encaixa.
- Volte a encaixar o sifão.



- Efetue a limpeza do canal de sucção do amaciador utilizando água quente e uma escova.

Efetuar a limpeza do encaixe da gaveta de detergente



- Utilizando uma escova de lavar garrafas, limpe os resíduos de detergente e sedimentos de calcário nos injectores da gaveta de detergente.
- Volte a colocar a gaveta de detergentes na máquina.

Dica: Mantenha a gaveta de detergentes entreaberta para que possa secar.

Limpeza e manutenção

Efetuar a limpeza do tambor, da cuba e do sistema de esgoto

Através do uso regular de programas de lavagem com temperaturas a partir de 60 °C e do uso de detergentes universais evita um possível crescimento de germes na máquina de lavar roupa.

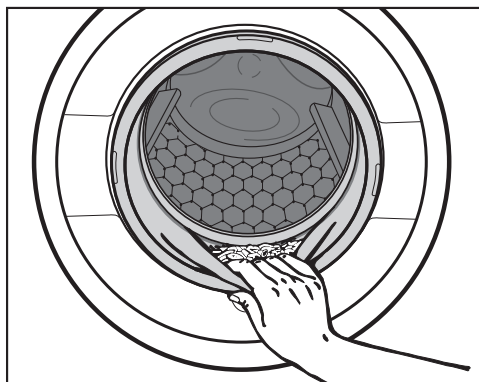
Utilize regularmente o programa *Limpeza da máquina* em particular no caso de uso de programas de lavagem a baixas temperaturas.

Obtém os melhores resultados utilizando um produto de limpeza para máquinas. Em alternativa, pode ser utilizado um detergente universal em pó.

- Inicie o programa *Limpeza da máquina*.
- Doseie o produto de limpeza da máquina ou o detergente universal diretamente no tambor.
- **Não** introduza roupa. A limpeza é efetuada com o tambor vazio.
- Após o fim do programa, verifique o interior do tambor e retire qualquer sujidade grosseira que possa existir.

No caso de uso frequente de programa de desinfeção, utilize regularmente o programa *Limpeza da máquina*.

Limpar o anel de vedação



- Verifique que não se encontram corpos estranhos na prega do anel de vedação.
- Limpe o anel de vedação e a prega interna do anel de vedação com um pano de limpeza húmido.

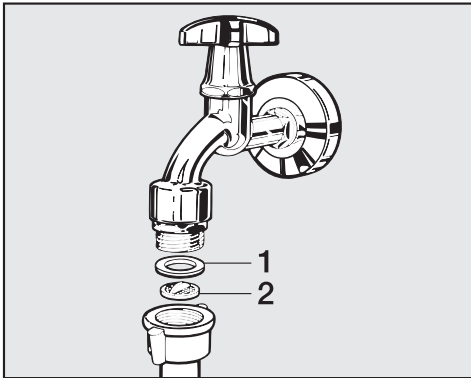
Dica: Mantenha a porta entreaberta para que o tambor possa secar.

Efetuar a limpeza dos filtros de entrada de água

A máquina de lavar roupa tem filtros para proteção das válvulas de entrada de água. Estes filtros devem ser controlados a cada 6 meses. Se a água faltar com frequência, efetue um controlo ainda mais regular.

Efetuar a limpeza dos filtros nas mangueiras de entrada de água

- Feche a torneira da água.
- Desenrosque a mangueira de entrada da água da torneira.



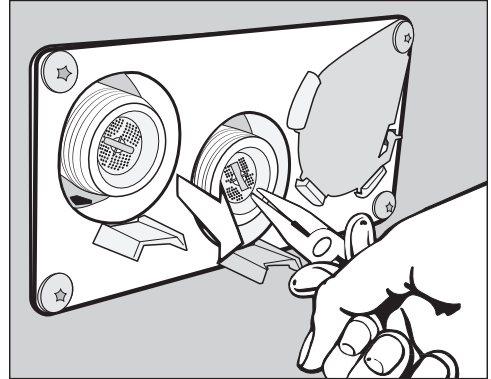
- Retire a junta de borracha **1** da guia.
- Agarre a saliência do filtro de plástico **2** com um alicate combinado ou de pontas e puxe o filtro para fora.
- Efetue a limpeza do filtro de plástico.
- A montagem é feita em ordem inversa à desmontagem.

Certifique-se de que não entra água em contacto com o sistema eletrónico.

Aperte a união roscada.

Efetuar a limpeza do coletor de entrada das válvulas de entrada de água

- Desenrosque com cuidado a porca de plástico do coletor de entrada utilizando um alicate.



- Com um alicate, agarre na saliência do filtro, retire-o e lave-o. A montagem é feita em ordem inversa à desmontagem.

Voltar a aparafusar corretamente o filtro de sujidade após a limpeza.

O que fazer quando...






A maior parte das anomalias e dos erros que podem derivar da utilização diária pode ser reparada por si. Em muitos casos, pode economizar tempo e custos, pois não necessita de recorrer ao serviço de assistência técnica.

As tabelas apresentadas a seguir podem ajudá-lo a detectar as causas de uma anomalia ou de um erro, apresentando as respectivas soluções.

Não é possível iniciar qualquer programa de lavagem

Problema	Causa e solução
O visor continua escuro e a tecla sensora <i>Start/Stop</i> não acende nem pisca.	<p>A máquina não tem corrente elétrica.</p> <ul style="list-style-type: none">■ Verifique se máquina de lavar roupa está ligada.■ Verifique se a máquina de lavar roupa está ligada à eletricidade.■ Verifique se os fusíveis/disjuntores da instalação elétrica do edifício estão em ordem. <p>Por motivos de economia de energia, a máquina desligou automaticamente.</p> <ul style="list-style-type: none">■ Ligue a máquina através da tecla ①.
O visor apresenta: i Não é possível bloquear a porta. Contacte o serviço de assistência técnica.	<p>A porta está mal fechada. O fecho da porta não encaixou.</p> <ul style="list-style-type: none">■ Volte a fechar a porta.■ Reinicie o programa. <p>Entre em contacto com o Serviço de assistência técnica se a mensagem de erro voltar a aparecer.</p>
Ao seleccionar o programa <i>Centrifugação</i>, o programa não se inicia.	<p>A primeira colocação em funcionamento não foi realizada.</p> <ul style="list-style-type: none">■ Efetue a <i>primeira colocação em funcionamento</i>, tal como descrito no capítulo com o mesmo título.
O visor está escuro e a tecla sensora <i>Start/Stop</i> fica a piscar lentamente.	<p>O visor desliga-se automaticamente, para economizar energia.</p> <ul style="list-style-type: none">■ Toque numa tecla. O visor é ligado novamente.

Interrupção do programa e mensagem de erro

Problema	Causa e solução
 Erro no esgoto da água. Efetue a limpeza do filtro de esgoto e da bomba. Verifique a mangueira de esgoto.	<p>A saída da água está bloqueada ou afetada.</p> <p>A mangueira de esgoto está posicionada demasiadamente alta.</p> <ul style="list-style-type: none"> ■ Efetue a limpeza do filtro de esgoto e da bomba de esgoto. ■ A altura máxima de esgoto é de 1 m.
 Erro na entrada de água. Abra a torneira.	<p>A entrada de água está bloqueada ou afetada.</p> <ul style="list-style-type: none"> ■ Verifique se a torneira de entrada de água está suficientemente aberta. ■ Verifique se a mangueira de entrada de água está dobrada. <p>A pressão da água é muito baixa.</p> <ul style="list-style-type: none"> ■ Ative a regulação Pressão de água baixa (consulte o capítulo «Nível do operador», na secção «Baixa pressão da água»). <p>Os filtros na entrada de água estão obstruídos.</p> <ul style="list-style-type: none"> ■ Limpe os filtros (consulte o capítulo «Limpeza e manutenção», na secção «Efetuar a limpeza dos filtros de entrada de água»).
 Reação do sistema à prova de água ¹	<p>O sistema de proteção contra água reagiu.</p> <ul style="list-style-type: none"> ■ Feche a torneira de entrada de água. ■ Contacte o serviço de assistência técnica.
 A temperatura de desinfecção não foi alcançada.	<p>Durante o programa de desinfecção não foi alcançada a temperatura necessária.</p> <ul style="list-style-type: none"> ■ A máquina de lavar roupa não realizou a desinfecção adequadamente. ■ Volte novamente a iniciar o programa.
 Erro F . Se o reinício não teve sucesso, contacte a assistência técnica.	<p>Existe uma anomalia.</p> <ul style="list-style-type: none"> ■ Desligue a máquina de lavar roupa da corrente elétrica. ■ Aguarde pelo menos 2 minutos antes de ligar novamente a máquina à corrente elétrica. ■ Ligue novamente a máquina de lavar roupa. ■ Volte novamente a iniciar o programa. <p>Entre em contacto com o serviço de assistência técnica, se a mensagem de erro voltar a aparecer.</p>

O que fazer quando...

No visor, aparece uma mensagem de erro¹

Problema	Causa e solução
i Recipiente doseador vazio	Um dos reservatórios de detergente do doseador externo está vazio. ■ Encha os recipientes de detergente.
i Higiene info: iniciar o programa com pelo menos 60 °C ou o programa «Higiene da máquina».	Na última lavagem foi selecionado um programa de lavagem com uma temperatura abaixo de 60 °C ou o programa <i>Despejo/Centrifugação</i> . ■ Inicie um programa com, no mínimo, 60 °C ou o programa Higiene da máquina.
i Verificar entrada de água quente	A entrada de água quente está bloqueada ou afetada. ■ Verifique se a torneira de água quente está suficientemente aberta. ■ Verifique se a mangueira de entrada de água está dobrada.
i Já não é possível ligar a máquina à rede. Contacte a assistência técnica.	Miele@home não está disponível. ■ Desligue a máquina de lavar roupa. ■ Ligue novamente a máquina de lavar roupa. ■ Entre em contacto com o serviço de assistência técnica se a mensagem voltar a aparecer. A máquina de lavar roupa pode continuar a ser utilizada. ■ Toque na tecla sensora <i>OK</i> .
i Nivelar a máquina de lavar roupa. A roupa não foi centrifugada adequadamente	Na centrifugação final, a velocidade de centrifugação definida não foi atingida devido a um desequilíbrio excessivo. ■ Verifique se a máquina de lavar roupa está nivelada. ■ Execute novamente a centrifugação da roupa.
i Máquina com fugas	A máquina de lavar roupa ou a válvula de drenagem está com fugas. ■ Feche a torneira de entrada de água. ■ Contacte o serviço de assistência técnica.


¹ As mensagens aparecem indicadas no final do programa e ao ligar a máquina, tendo de ser confirmadas através da tecla sensora *OK*.

Resultados de lavagem insuficientes

Problema	Causa e solução
A roupa não fica limpa com detergente líquido.	<p>O detergente líquido não tem produto branqueador. As nódoas de fruta, café ou chá nem sempre podem ser removidas.</p> <ul style="list-style-type: none">■ Utilize detergente em pó com produto branqueador.■ Adicione o produto tira-nódoas no compartimento (U) e o detergente líquido num doseador.■ Nunca junte detergente líquido e produto tira-nódoas no mesmo compartimento da gaveta de detergente.
Os tecidos escuros depois de lavados ficam com resíduos de detergente agarrados.	<p>O detergente tem componentes que não se dissolvem na água (zeólitos). Estes fixaram-se nos têxteis.</p> <ul style="list-style-type: none">■ Após a secagem, tente remover os resíduos com uma escova.■ De futuro, lave a roupa escura com detergente sem zeólitos. O detergente líquido geralmente não tem zeólitos.
Os têxteis com muita gordura agarrada não ficam corretamente lavados.	<ul style="list-style-type: none">■ Selecione um programa com pré-lavagem. Efetue a pré-lavagem com detergente líquido.■ Utilize na lavagem principal detergente em pó convencional.
	<p>Para roupa de trabalho muito suja recomendamos que utilize na lavagem principal detergentes adequados à sujidade. Informe-se junto do seu fornecedor de detergentes.</p>
A roupa acabada de lavar tem resíduos aderentes de cor acinzentada (partículas gordurosas).	<p>A quantidade de detergente doseada foi muito pouca. A roupa continha excesso de resíduos de gordura (óleos, pomadas).</p> <ul style="list-style-type: none">■ Nestes casos, adicione mais detergente ou utilize detergente líquido.■ Antes de selecionar a próxima lavagem, efetue um programa de lavagem a 60 °C sem roupa e adicione detergente líquido.

O que fazer quando...

Problemas gerais com a máquina de lavar roupa


Problema	Causa e solução
A máquina de lavar roupa vibra durante a centrifugação.	Os pés da máquina não estão nivelados e as contraporcas não estão roscadas uniformemente. ■ Nivele a máquina e fixe os pés através das contraporcas.
A bomba de descarga está a provocar um ruído fora do comum.	Não é avaria! Esse ruído é normal no início e no final do processo de escoamento da água.
Na gaveta de detergente fica uma grande quantidade de detergente depositado.	A água não tem pressão suficiente. ■ Efetue a limpeza dos filtros de entrada de água.
	O detergente em pó, em conjunto com o produto descalcificador, tem tendência a colar. ■ Efetue a limpeza da gaveta de detergente e, de futuro, adicione primeiro o detergente e só depois o produto descalcificador.
O amaciador não é totalmente consumido ou no compartimento  fica bastante água.	O sifão não está bem encaixado ou está obstruído. ■ Efetue a limpeza do sifão, consulte o capítulo «Limpeza e manutenção», parágrafo «Limpeza da gaveta de detergente».
No visor, aparece um idioma estranho.	O idioma selecionado antes foi alterado. ■ Desligue e ligue novamente a máquina de lavar roupa. O idioma do operador definido aparece no visor.
	O idioma do operador foi alterado. ■ Defina o idioma pretendido (consulte o capítulo «Nível do operador», na secção «Idioma»).
A máquina não centrifugou a roupa como é habitual. A roupa ainda está molhada.	Na centrifugação final foi detetado um desequilíbrio demasiado elevado e a velocidade de centrifugação foi automaticamente reduzida. ■ Junte sempre peças de roupa grandes e pequenas para obter uma melhor distribuição.
No final do programa ainda existe líquido na cápsula.	O tubo no compartimento da gaveta de detergentes, onde é encaixada a cápsula, está obstruído. ■ Efetue a limpeza do tubo.
	Não é avaria. Por motivos técnicos, fica sempre um pouco de água na cápsula.

O que fazer quando...

Problema	Causa e solução
No compartimento do amaciador, junto da cápsula, existe água.	<p>A tecla sensora <i>CapDosing</i> não foi ativada ou após o último ciclo de lavagem a cápsula vazia não foi retirada.</p> <ul style="list-style-type: none">■ Ative a tecla sensora <i>CapDosing</i> na próxima utilização de uma cápsula.■ Retire e elimine a cápsula após cada ciclo de lavagem. <p>O tubo no compartimento da gaveta de detergentes, onde é encaixada a cápsula, está obstruído.</p> <ul style="list-style-type: none">■ Efetue a limpeza do tubo.
O tambor está parado, mas o programa prossegue.	<ul style="list-style-type: none">■ Desligue e volte a ligar a máquina de lavar roupa através da tecla ①.■ Observar a mensagem no visor.■ Toque na tecla <i>Start/Stop</i>. <p>O tambor volta a rodar e o programa continua.</p>

O que fazer quando...

Não é possível abrir a porta

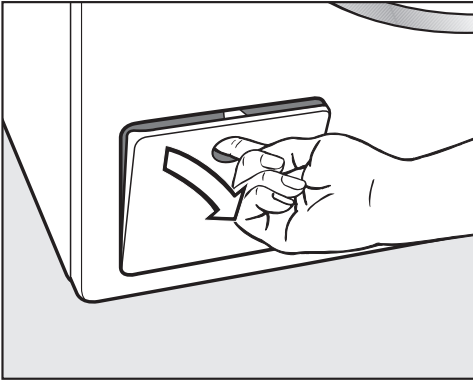
Problema	Causa e solução
Não é possível abrir a porta durante a lavagem.	A porta está bloqueada durante a lavagem. ■ Toque na tecla sensora <i>Start/Stop</i> . ■ Selecione <i>Cancelar programa</i> ou <i>Juntar mais roupa</i> . A porta é desbloqueada e pode ser aberta.
	Existe água no tambor e a máquina não consegue esvaziá-la. ■ Limpe o sistema de drenagem tal como descrito na secção «Abrir a porta em caso de esgoto obstruído e/ou falta de energia elétrica».
Após fim do programa ou após um cancelamento do programa aparece no visor: <i>Arrefecer</i> ou <i>Arrefecimento Comfort</i> .	Como proteção contra queimaduras, a porta da máquina não abre se a temperatura da água for superior a 55 °C. ■ Espere até que a temperatura no interior do tambor baixe e a indicação no visor se apague.
No visor, aparece a indicação:  O fecho da porta está bloqueado. Contacte o serviço de assistência técnica.	O fecho da porta está bloqueado. ■ Contacte o serviço de assistência técnica.

Abrir a porta em caso de esgoto obstruído e/ou falta de energia elétrica

⚠ Perigo de choque elétrico devido a tensão da rede.

Os trabalhos de limpeza e manutenção só podem ser realizados em aparelhos desenergizados.

Desligue a máquina da rede elétrica.



- Abra a tampa de acesso ao sistema de descarga.

Esgoto obstruído

Se o esgoto estiver obstruído, pode sair grande quantidade de água (no máx. 30 l) da máquina.

⚠ Perigo de queimadura devido a água quente.

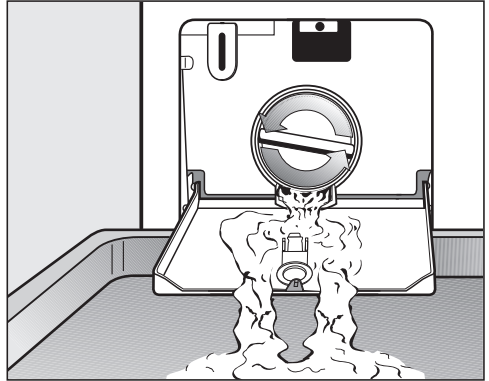
Se pouco tempo antes tiver efetuada uma lavagem com temperaturas elevadas, a água de lavagem fica quente. Drene a água com cuidado.

Esvaziar o tambor

... na versão com filtro de esgoto

- Coloque um recipiente por baixo da tampa.

Não desenrosque o filtro de descarga completamente.

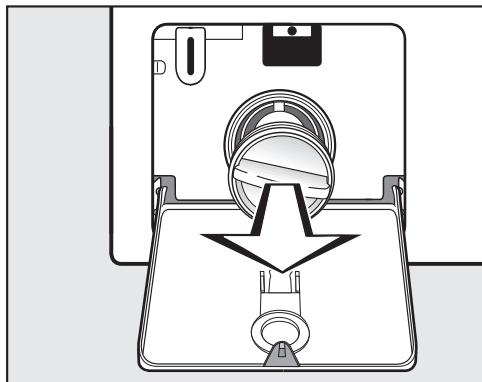


- Rode lentamente o filtro de esgoto até que a água comece a sair.
- Enrosque novamente o filtro para interromper a saída de água.

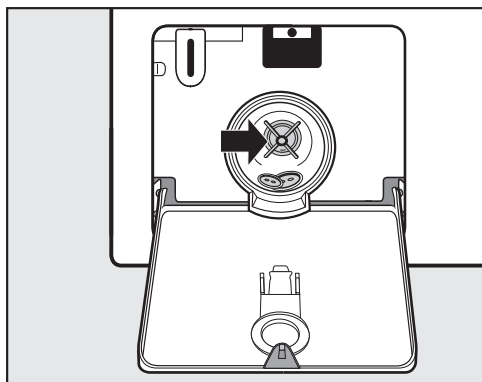
O que fazer quando...

Limpar o filtro de esgoto

Se não sair mais água:



- Desenrosque o filtro de descarga completamente.
- Limpe bem o filtro de descarga.



- Verifique se as pás da bomba de descarga rodam facilmente.
- Se necessário, elimine corpos estranhos que possam existir (tais como botões, moedas, etc.) e efetue de seguida a limpeza do espaço interior.
- Volte a encaixar o filtro de descarga e rode-o para que fique bem fechado.

⚠ Caso contrário, a água que possa sair pode provocar danos.

Se não voltar a encaixar e enroscar o filtro de esgoto corretamente irá sair água da máquina.

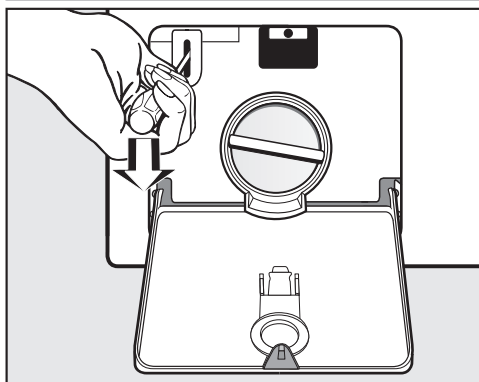
Volte a encaixar o filtro de esgoto e rode-o para que fique bem fechado.

Abriu a porta

⚠ Risco de ferimentos com a rotação do tambor.

Se introduzir a mão no tambor em movimento, pode ferir-se gravemente.

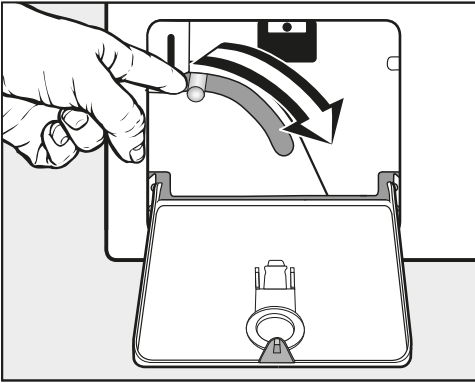
Certifique-se sempre, antes de retirar a roupa, de que o tambor está parado.



- Desbloqueie a porta utilizando uma chave de parafusos.
- Puxe a porta para abrir.

Esvaziar o tambor

... na versão com válvula de drenagem



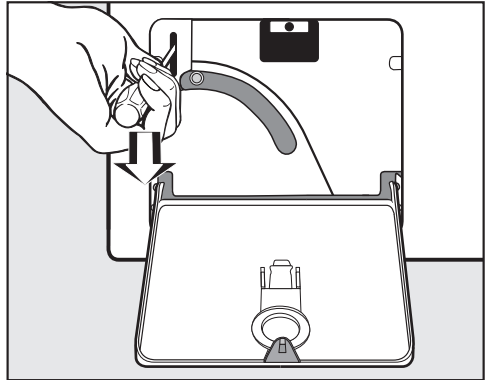
- Pressione a alavanca de esvaziamento de emergência para baixo e mantenha-a nessa posição até que deixe de sair água.

Abrir a porta

⚠ Risco de ferimentos com a rotação do tambor.

Se introduzir a mão no tambor em movimento, pode ferir-se gravemente.

Certifique-se sempre, antes de retirar a roupa, de que o tambor está parado.



- Desbloqueie a porta utilizando uma chave de parafusos.
- Puxe a porta para abrir.

Serviço de assistência técnica

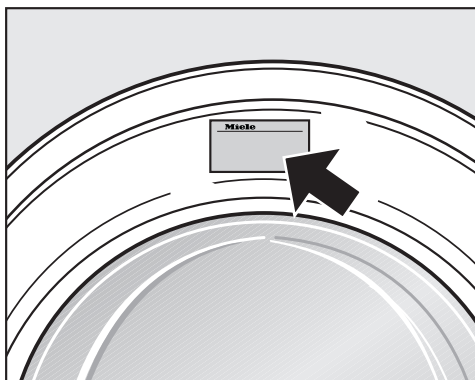
Contacto no caso de avarias

Contacte o seu distribuidor Miele ou serviço de assistência técnica Miele quando não conseguir solucionar a avaria.

O número de telefone do serviço de assistência técnica Miele encontra-se no final do presente documento.

Indique o modelo e o número de fabrico do aparelho. Estas duas indicações encontram-se na placa de características.

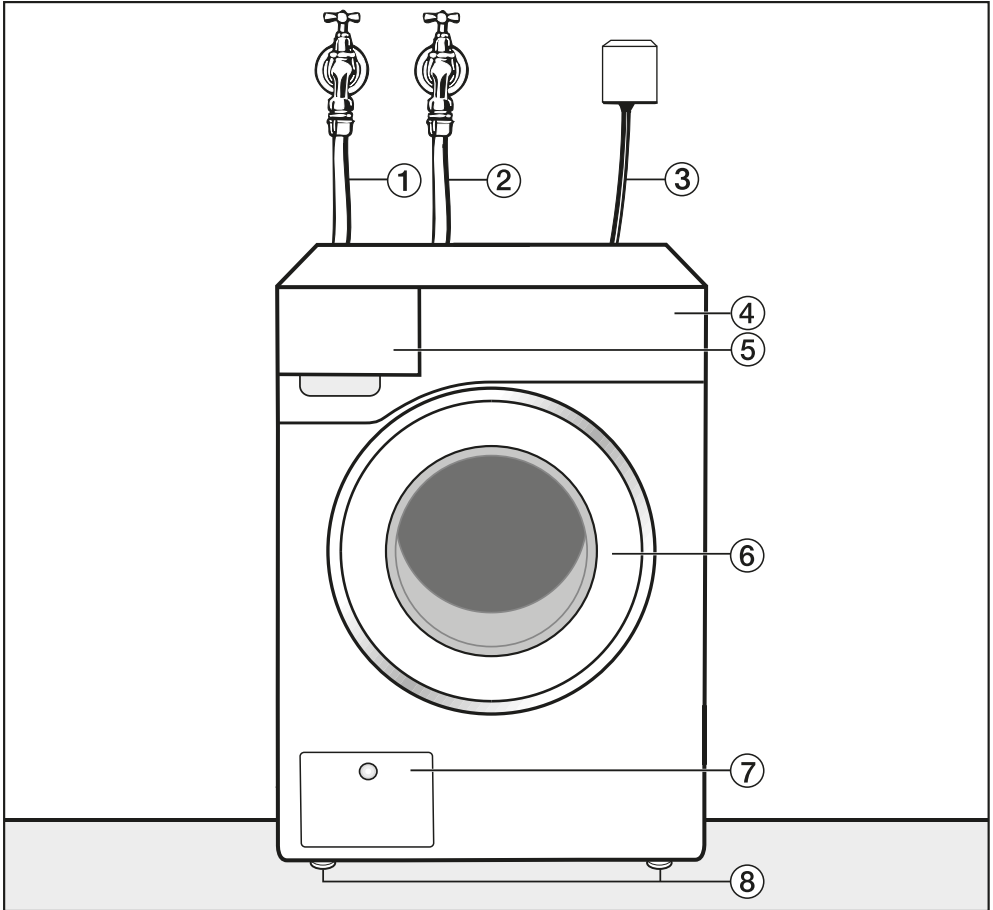
Poderá ver a placa de características, com a porta da máquina aberta, acima do vidro de inspeção:



Acessórios que podem ser adquiridos posteriormente

Nos revendedores ou no serviço de assistência técnica Miele pode adquirir acessórios de aquisição posterior para esta máquina de lavar roupa.

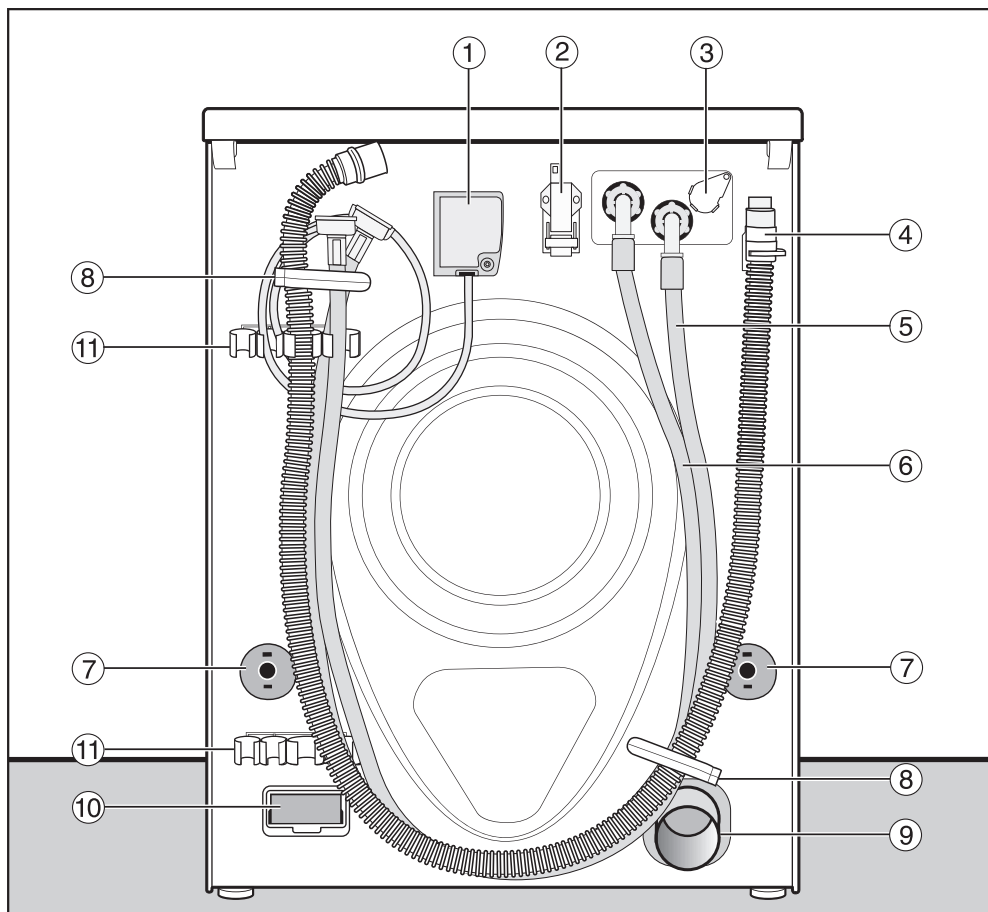
Vista frontal



- ① Mangueira de entrada de água fria
- ② Mangueira de entrada de água quente
- ③ Ligação elétrica
- ④ Painel de comandos
- ⑤ Gaveta de detergente
- ⑥ Porta
- ⑦ Tampa de acesso ao filtro de descarga, bomba de descarga ou válvula de drenagem e desbloqueio de emergência
- ⑧ Pés reguláveis em altura

Instalação

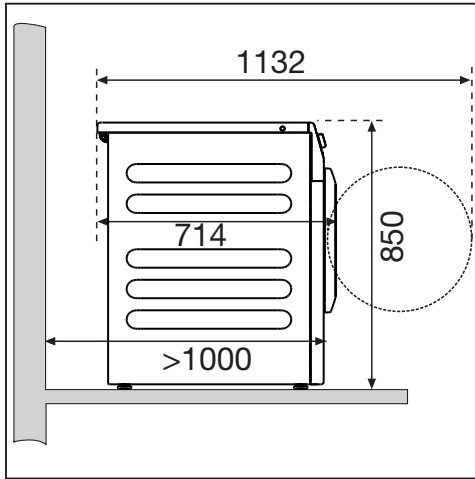
Vista posterior



- ① Ligação elétrica
- ② Interface para a comunicação com aparelhos externos
- ③ Encaixe para dosagem externa
- ④ Mangueira de drenagem (Variante LP)
- ⑤ Mangueira de entrada de água (água fria)
- ⑥ Mangueira de entrada de água (água quente), se montada
- ⑦ Segurança rotativa com barras de transporte
- ⑧ Fixadores de transporte para mangueiras
- ⑨ Tubo de descarga (Variante AV)
- ⑩ Compartimento do módulo (para módulo de comunicação externo)
- ⑪ Suporte de barras de segurança de transporte

Situações de instalação

Vista lateral



⚠ Não é permitida a instalação da coluna lavar/secar numa sapata Miele.

Montagem sobre uma base

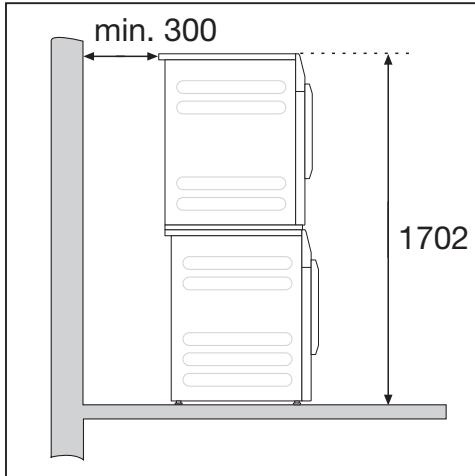
A máquina de lavar roupa pode ser instalada sobre uma base de aço (subestruturas abertas ou fechadas, acessório de aquisição posterior da Miele) ou uma base de betão.

⚠ Perigo de lesões devido a máquina de lavar roupa não fixada.

Ao instalar a máquina sobre uma base, existe o perigo de ela cair da base durante a centrifugação.

Fixe a máquina de lavar roupa com os suportes de fixação fornecidos.

Coluna lavar/secar



Indicações sobre a instalação

As distâncias são recomendações para facilitar os trabalhos de manutenção. Em condições de instalação limitadas, a máquina deve ser deslizada até à parede.

Esta máquina de lavar roupa não pode ser montada sobre uma infraestrutura.

⚠ Danos devido a entrada de humidade.

A humidade pode causar danos nos componentes elétricos.

Não instale a máquina perto ou diretamente sobre uma abertura de descarga ou canal de esgoto no chão.

A máquina de lavar roupa pode ser instalada juntamente com uma máquina de secar roupa da Miele como uma coluna de lavar/secar. Para o efeito, é necessário um conjunto de ligação (acessório de aquisição posterior).

Instalação

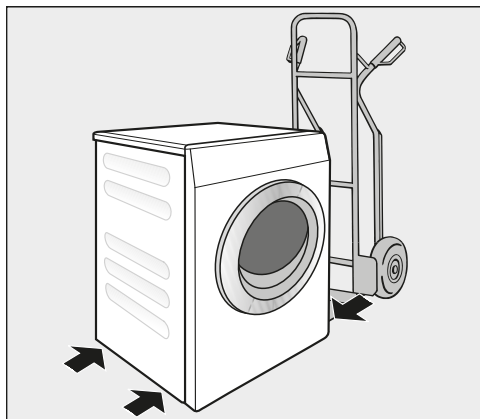
Transportar a máquina até ao local de instalação

⚠ Perigo de danos devido a transporte incorreto.

Se a máquina de lavar roupa se inclinar, podem ocorrer ferimentos e danos.

Ao transportar a máquina, verifique a sua estabilidade.

Transportar a máquina com um carrinho



- Transporte a máquina de lavar roupa com o carrinho apenas sobre a parede lateral esquerda ou direita.

⚠ Danos devido a transporte incorreto.

A parede traseira e a parede frontal da máquina de lavar roupa podem ser danificadas durante o transporte com um carrinho.

Transporte a máquina de lavar roupa sempre lateralmente sobre um carrinho.

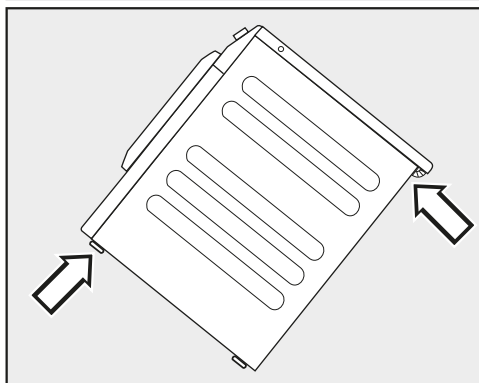
Deslocar a máquina até ao local onde vai ser instalada

A saliência traseira do tampo tem uma zona para segurar ao transportar.

⚠ Perigo de lesões devido a falta de fixação da tampa.

A fixação traseira da tampa pode tornar-se frágil devido a circunstâncias externas. A tampa pode partir durante o transporte.

Antes de efetuar o transporte, verifique se a zona saliente da tampa está bem fixa.



- Transporte a máquina de lavar roupa, agarrando-a pelas bases e pela zona saliente da tampa traseira.

Superfície de instalação

A instalação mais adequada será sobre um pavimento de betão. Ao contrário do soalho em madeira ou de uma superfície mais macia, a superfície em betão não provoca oscilações da máquina durante a centrifugação.

- Instale a máquina nivelada e com estabilidade.
- Não instale a máquina sobre uma superfície macia pois durante a centrifugação irá vibrar.

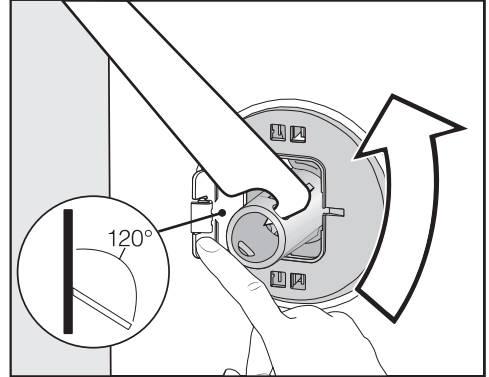
Se for instalada sobre um soalho de madeira:

- Coloque a máquina de lavar roupa sobre uma placa em madeira prensada (com, no mínimo, 70 x 60 x 3 cm). Esta placa deve ser aparafusada ao maior número de vigas de madeira possíveis e não apenas ao soalho.

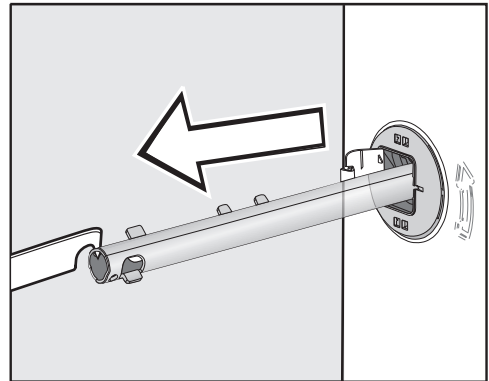
Dica: Se possível, coloque a máquina o mais encostada ao canto do espaço onde se encontra. Nos cantos, a estabilidade do soalho é maior.

Remover a proteção de transporte

Remover a barra de transporte esquerda



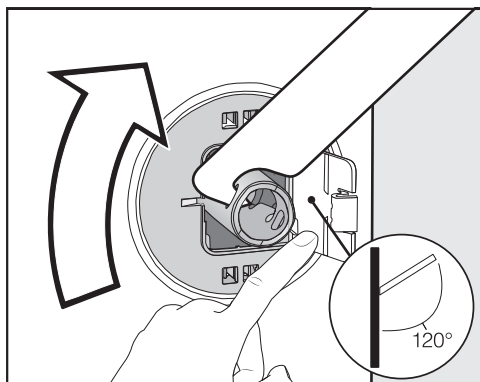
- Pressionar a tampa para fora e rode a barra de transporte a 90° com a chave de bocas fornecida.



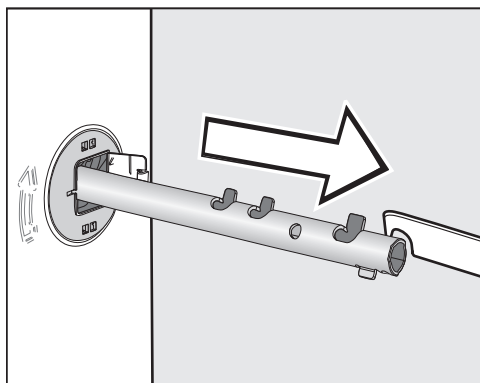
- Puxar a barra de transporte para fora.

Instalação

Remover barra de transporte direita



- Pressionar a tampa para fora e rode a barra de transporte a 90° com a chave de bocas fornecida.



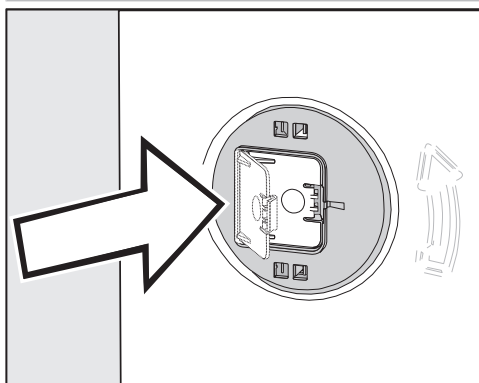
- Puxar a barra de transporte para fora.

Tapar os orifícios

⚠ Perigo de lesões devido a arestas afiadas.

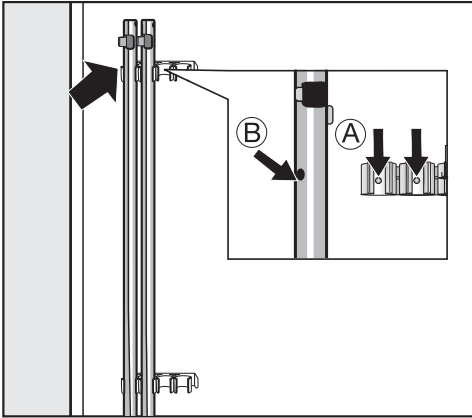
No caso de introduzir a mão nos orifícios não tapados, existe o perigo de lesões.

Tapar os orifícios da proteção para transporte removida.



- Fechar as tampas com firmeza até estas encaixarem.

Fixar as barras de transporte



- Fixar as barras de transporte na parte traseira da máquina de lavar roupa.

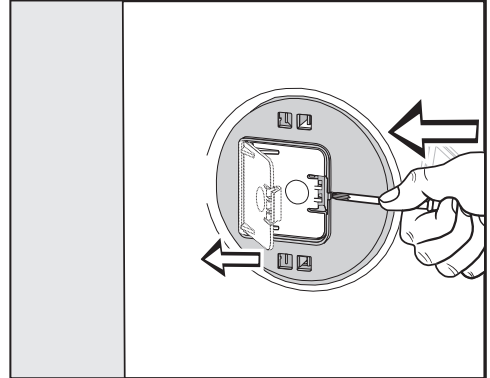
Dica: Confirmar que os orifícios (B) ficam encaixados nos pinos (A).

⚠ Danos devido a transporte incorreto.

No caso de transporte sem barra de segurança de transporte, a máquina de lavar roupa pode ficar danificada. Guardar a proteção para transporte. Montar a barra de segurança de transporte de novo antes do transporte da máquina de lavar roupa (p. ex., em caso de mudança).

Montagem das barras de segurança de transporte

Abrir as tampas



- Pressione com um objeto pontiagudo, p. ex. uma chave de fendas estreita, contra a saliência.

A tampa abre-se.

Montar as barras de transporte

- Efetue a montagem na ordem inversa da desmontagem.

Dica: Eleve ligeiramente o tambor, sendo assim possível inserir mais facilmente as barras de transporte.

Instalação

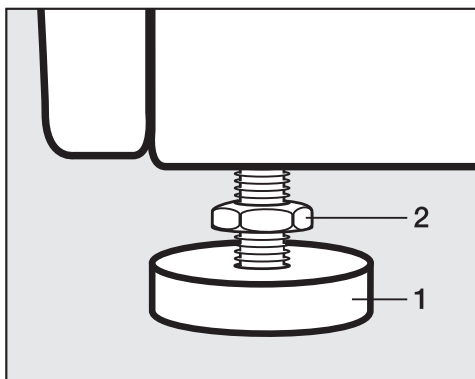
Nivelar a máquina de lavar roupa

A máquina tem de estar bem nivelada para que seja garantido o seu correto funcionamento.

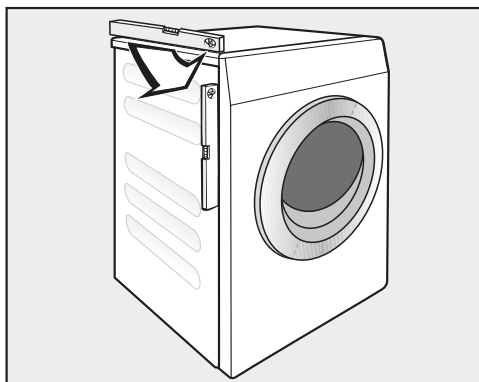
Uma instalação incorreta contribui para consumo de água e energia elétrica aumente e durante a centrifugação a máquina até pode saltar do lugar.

Desenroscar e fixar os pés da máquina

A compensação da posição da máquina de lavar roupa é realizada através dos 4 pés enroscáveis. No estado de fornecimento, todos os pés estão aparafusados para dentro.



- Solte a contraporca **2** com a chave de bocas fornecida, rodando no sentido dos ponteiros do relógio. Desenrosque a contraporca **2** juntamente com o pé **1**.



- Utilize um nível para nivelar a máquina de lavar roupa.
- Mantenha o pé **1** fixo com um alicate de bomba de água. Rode novamente a contraporca **2** com a chave de bocas, apertando contra a máquina.

⚠ Danos devido a máquina de lavar roupa desnivelada.

Se os pés não estiverem trancados, existe o perigo de a máquina de lavar roupa se mover.

Rode as 4 contraporcas dos pés contra a máquina. Verifique igualmente os pés que não tenham sido desenroscados ao nivelar.

Suporte de fixação para base

O suporte de fixação impede que a máquina de lavar roupa possa cair da base durante o funcionamento.

A consolidação por meio do suporte de fixação está prevista apenas para bases de betão. A base deve ser plana e nivelada. O fundo da base deve ser capaz de suportar cargas físicas.


Antes da montagem verifique se a base cumpre a dimensão mínima.

Altura: 6 cm

Largura: 60 cm

Profundidade: 65 cm

Posicionar o suporte de fixação

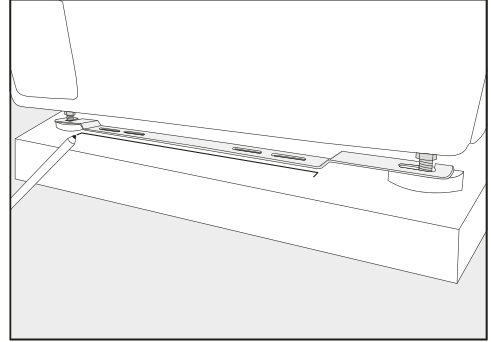
 Perigo de lesões devido a arestas afiadas.

O suporte de fixação tem arestas afiadas. Pode cortar-se nas arestas.

Agarre no suporte de fixação com cautela.

Use luvas durante a instalação do suporte de fixação.

Os pés dianteiros do aparelho devem sobressair, pelo menos, 3 mm. A máquina de lavar roupa deve já estar nivelada (ver o capítulo «Instalação», secção «Nivelar a máquina de lavar roupa»).

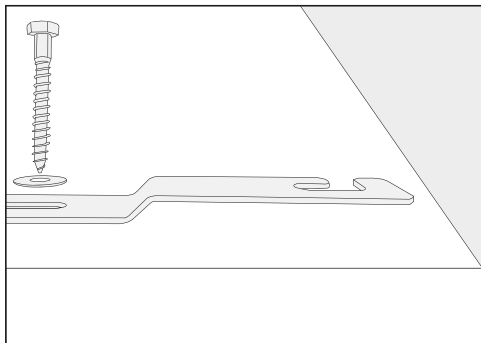


- Assente o suporte de fixação nos pés dianteiros do aparelho.
- Com um lápis desenhe a posição do bordo frontal do suporte de fixação.
- Retire de novo o suporte de fixação dos pés do aparelho.
- Empurre a máquina de lavar roupa com cautela até ter espaço suficiente para montar o suporte de fixação.

Montar o suporte de fixação

- Coloque o suporte de fixação na marcação na base.
- Marque no centro de ambos os orifícios oblongos exteriores um ponto para cada uma das perfurações.
- Efetue 2 perfurações (8 mm) cada uma com uma profundidade de cerca de 55 mm.
- Insira as buchas nas perfurações.

Instalação

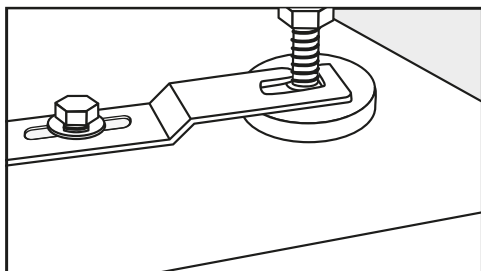


- Monte o suporte de fixação com os parafusos sextavados e as arruelas.

Não aperte ainda os parafusos firmemente, de modo que o suporte de fixação possa ser deslocado lateralmente.

Fixar a máquina de lavar roupa com suportes de fixação

- Empurre a máquina de lavar roupa para trás para o suporte de fixação montado.



- Insira os pés do aparelho entre o pé e a contraporca nas aberturas do suporte de fixação.
- Empurre o suporte de fixação até ao batente para a direita.
- Aperte os parafusos sextavados com uma chave de parafusos.

A máquina de lavar roupa está fixa no suporte de fixação.

Dispositivos de comando externos

Para ligar dispositivos de comando externos (por exemplo, dispositivos de pagamento, sistemas de dosagem ou de controlo de carga de pico) é necessária uma unidade acessória «XCI-Box».

Sistema de pagamento

A máquina de lavar roupa pode ser equipada com um sistema de pagamento (acessório de aquisição posterior).

A programação necessária para isso apenas deve ser efetuada pelo serviço de assistência técnica da Miele ou agentes Miele.

Remova regularmente as moedas/fichas do sistema de pagamento. Caso contrário, ocorre uma acumulação no sistema de pagamento.

Ligação da água

Ligação à água fria

A máquina pode ser ligada diretamente a uma torneira de entrada de água potável, sem válvula de retenção, porque foi construída de acordo com as normas DIN vigentes.

A pressão de fluxo deve ser de, pelo menos 100 kPa e não pode ser superior a 1.000 kPa de sobrepressão. Se a pressão for superior a 1.000 kPa, tem de ser instalada uma válvula redutora de pressão.

Para a ligação é necessário uma torneira com rosca de 3/4". Se esta faltar, a máquina só pode ser ligada à conduta de água potável por um técnico autorizado.

A ligação roscada está sob pressão da tubulação de água.

Por isso, efetue um controlo abrindo lentamente a torneira para verificar se a ligação está estanque. Se necessário, corrija a posição da junta e da união roscada.

A mangueira de entrada de água fria não é adequada para ser ligada à água quente.

Mudar para o modo de água fria

Se a máquina de lavar roupa não estiver ligada a água quente, as regulações *Água da lavagem principal*, *Água da pré-lavagem* e *Água da enxaguagem* devem ser ajustadas para Frio (consulte o capítulo «Nível do operador»).

- Desaperte a mangueira de água quente.
- Enrosque o tampão fornecido.

Manutenção

Em caso de substituição, utilize apenas uma mangueira original Miele com uma pressão de ruptura superior a 7.000 kPa.

Para que as válvulas de entrada de água fiquem protegidas, existe um filtro na extremidade livre da mangueira de entrada de água e outro no coletor de entrada.

Os dois filtros de sujidade não devem ser removidos.

Acessórios de extensão da mangueira

Nos serviço de assistência técnica ou agentes Miele pode obter, como acessórios, mangueiras com 2,5 ou 4,0 m de comprimento.

Ligação à água quente*

A temperatura da água quente não deve ultrapassar 70 °C.

Para que o consumo de energia seja o mais baixo possível durante o funcionamento com água quente, a máquina de lavar roupa deve ser ligada a um circuito fechado de água quente. Em caso de não utilização permanente, as chamadas «condutas de derivação» (condutas individuais que conduzem ao aquecedor de água) levam ao arrefecimento da água que se encontra na conduta. Nesse caso, para aquecimento da água de lavagem seria preciso gastar mais energia.

Para a ligação de água quente são aplicáveis as mesmas condições que para a ligação de água fria.

A mangueira de entrada de água (quente - barra vermelha) é ligada à torneira.

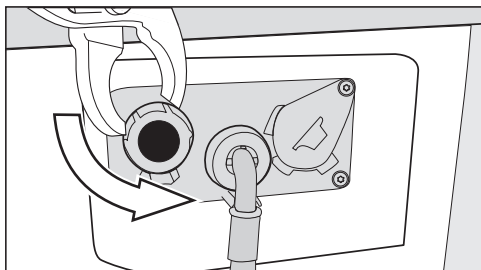
Instalação

Não é possível ligar a máquina de lavar a apenas uma conduta de entrada de água quente.

* Em alguns modelos de aparelhos, a mangueira de água quente não está montada.

Mudar para o modo de água quente

Se a máquina de lavar roupa for ligada a água quente, as regulações *Água da lavagem principal*, *Água da pré-lavagem* e *Água da enxaguagem* podem ser ajustadas para Quente (consulte o capítulo «Nível do operador»).



- Desaperte o tampão de cobertura da válvula de água quente.
- Aperte a mangueira de água quente.

Esgoto da água

Válvula de drenagem

O esvaziamento da máquina de lavar roupa é feito através de uma válvula de drenagem motorizada. Através de um bocal de cotovelo DN 70 comercialmente disponível, a ligação pode ser feita ao sistema de drenagem do solo no local (bueiro com sifão).

Bomba de descarga

A água de lavagem é drenada por uma bomba de descarga com 1 m de altura de elevação. Para não impedir o escoamento da água, a mangueira de esgoto tem de ser instalada sem dobras. Na extremidade da mangueira, pode ser encaixada uma ponta giratória (acessório).

Possibilidades para esgotar a água de lavagem

1. Ligação a um tubo de esgoto de plástico com manga de borracha (não é necessário um sifão).
2. Ligação a um lavatório com bocal de plástico.
3. Esgoto direto para uma caixa com ralo.

Se for necessário, pode prolongar a mangueira até 5 m. Os acessórios podem ser obtidos através dos revendedores ou do serviço de assistência técnica da Miele.


Se a saída da água estiver a mais de 1 m de altura (até 1,6 m de altura de elevação máxima), pode adquirir uma bomba de substituição junto do serviço de assistência técnica ou dos agentes Miele.

Ligação elétrica

A descrição é válida para máquinas de lavar roupa com ficha de alimentação e para máquinas de lavar sem ficha de alimentação.

Para máquinas de lavar roupa com ficha de alimentação, vigora:

- A máquina de lavar roupa está equipada pronta para a ligação.
- O acesso à ficha de alimentação deve estar sempre garantido para poder desligar a máquina da corrente sempre que necessário.

 Danos devido a tensão de ligação incorreta.

Consulte a placa de características onde encontra os dados referentes aos fusíveis e à potência nominal.


Compare as indicações na placa de características com os dados da rede elétrica.

A ligação apenas pode ser feita numa instalação elétrica em conformidade com a norma VDE 0100 ou de acordo com as especificações nacionais e locais.

Não utilize cabos de extensão ou tomadas de mesa múltiplas para excluir uma fonte potencial de perigo (por exemplo, risco de incêndio devido a superaquecimento).

Caso esteja prevista uma ligação fixa, deve existir na instalação um comutador para desligar todos os polos. Como dispositivo separador podem ser utilizados interruptores com uma abertura de contacto de mais de 3 mm. Por exemplo, minidisjuntores, fusíveis e contactores (IEC/EN 60947). Esta ligação apenas deve ser efetuada por um electricista qualificado.

Os dispositivos de ligação e de desativação devem estar sempre acessíveis.

 Perigo de choque elétrico devido a tensão da rede.

Se a máquina de lavar roupa estiver desligada da rede elétrica, o ponto de desativação deve ser protegido contra uma religação accidental.

O disjuntor deve poder ser fechado ou o ponto de desativação deve estar num local onde possa ser observado a cada momento.

A nova instalação da ligação, a realização de mudanças na instalação ou uma verificação do condutor de fio de ligação à terra, incluindo a determinação da proteção adequada, deve ser sempre efetuada apenas por um electricista licenciado ou reconhecido, pois estes conhecem os regulamentos VDE relevantes e sabem quais são os requisitos especiais da empresa de fornecimento de energia elétrica.

Se a máquina for comutada para outro tipo de tensão, a instrução de comutação no esquema elétrico deve ser respeitada. A comutação só pode ser efetuada pelo serviço de assistência técnica ou por distribuidores autorizados Miele.

Dados técnicos

Altura	850 mm
Largura	596 mm
Largura (para aparelho com tampa em inox)	605 mm
Profundidade	714 mm
Profundidade com a porta aberta	1132 mm
Peso	aprox. 100 kg
Peso máximo em funcionamento exercido sobre o solo	3000 Newton
Capacidade de carga	7,0 kg de roupa seca
Tensão de ligação	ver a placa de características na traseira do aparelho
Potência de ligação	ver a placa de características na traseira do aparelho
Fusíveis	ver a placa de características na traseira do aparelho
Nível de emissão de pressão sonora L_{pA} com ponderação A de acordo com a norma EN ISO 11204/11203	< 70 dB re 20 μ Pa
Pressão mínima de fluxo da água	100 kPa (1 bar)
Pressão máxima de fluxo da água	1.000 kPa (10 bar)
Comprimento da mangueira de entrada de água	1,55 m
Comprimento do cabo elétrico	1,80 m
Altura máxima de elevação (bomba de descarga)	1,00 m
LED de iluminação	Classe 1
Aplicação da norma sobre segurança do produto	de acordo com EN 50571, EN 60335
Certificados atribuídos	ver a placa de características
Banda de frequência do módulo Wi-Fi	2,4000 GHz–2,4835 GHz
Potência máxima de transmissão do módulo Wi-Fi	< 100 mW

Declaração de Conformidade

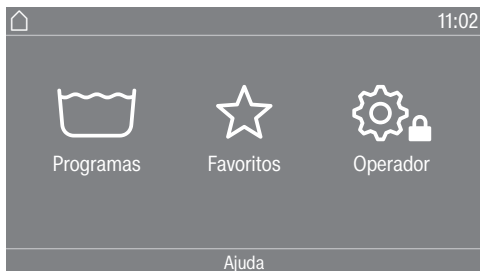
A Miele declara que esta máquina de lavar roupa cumpre a Directiva 2014/53/UE. O texto integral da Declaração de Conformidade UE está disponível num dos seguintes URLs:

- Produtos, Download, em www.miele.pt
- Assistência técnica, pedidos de informações, manuais de utilização, em <https://www.miele.pt/professional/formulario-de-contacto-385.htm> através do nome do produto ou do número de fabrico

Nível do operador

Abrir o nível do operador

- Ligue a máquina de lavar roupa.



- Toque na tecla sensora Operador .

A indicação no visor muda para o menu Nível do operador

Acesso através de código

O nível do operador deve ser aberto com um código.

O código é **000** (regulação de fábrica).

Alterar o código

Pode alterar o código de acesso ao nível do operador para proteger a máquina de lavar roupa contra acesso indevido.

Se o código não for mais conhecido posteriormente, o serviço de assistência técnica deve ser informado. O código tem de ser repostado pelo serviço de assistência técnica.

Anote o novo código e guarde-o.

Encerrar o menu Regulações

- Toque na tecla sensora .

O visor retorna ao último nível do menu.


- Toque na tecla sensora .

A indicação do visor altera para o menu principal.

Utilização/Indicação

Idioma


O visor pode indicar diversos idiomas. Através do submenu Idioma pode selecionar o idioma do utilizador memorizado.

Para um programa em execução, o idioma do operador pode ser alterado por meio da tecla sensora .


Nível de acesso ao idioma

O visor pode indicar diversos idiomas do utilizador. Com essa regulação, determina de que maneira os idiomas podem ser selecionados.

Internacional


Estão disponíveis 6 idiomas para selecionar. A tecla sensora  não está ativa. Observe a regulação Definir idiomas.

Seleção de idioma

Com a tecla sensora  pode selecionar um idioma. Todos os idiomas estão disponíveis para seleção (Regulação de fábrica).

A ordem dos primeiros 4 idiomas pode mudar. Neste ponto, são apresentados os idiomas selecionados com mais frequência.

Idioma standard

O idioma do operador não pode ser alterado. O idioma do operador corresponde ao idioma do responsável. A tecla sensora  não está ativa.

Definir idiomas

Os idiomas da regulação Entrada do idioma Internacional podem ser alterados.

Podem ser selecionados 6 idiomas. Todos os idiomas estão disponíveis para seleção.

Para incluir um novo idioma no nível de acesso ao idioma:

- Selecione o idioma que tem de ser substituído.

Todos os idiomas disponíveis são apresentados.

- Selecione e confirme o novo idioma.

O novo idioma aparece no ponto em que estava o antigo que foi substituído.

Luminosidade do visor

A luminosidade do visor pode ser alterada. A regulação depende das diferentes condições de iluminação no ambiente de instalação.

A regulação acontece em 10 níveis.

Nível do operador

Horas

Depois da seleção do formato das horas, estas precisam de ser acertadas.

Formato das horas

- 24h (Regulação de fábrica)
- 12h
- Nenhum

Regular

- A hora pode ser regulada.

Data

Depois de seleccionar o formato de data, a data pode ser definida.

Formato da data

- DD.MM.AAAA
- AAAA.MM.DD
- MM-DD-AAAA

Data

- A data pode ser definida.

Volume do sinal

O volume dos diferentes sinais pode ser alterado.

- Som de fim
- Som das teclas
- Som de boas-vindas

A regulação ocorre em 7 níveis e pode ser adicionalmente desligado.

- Som de erro

O som de erro pode ser ligado ou desligado.

Parâmetros de visibilidade

Diferentes parâmetros, como temperatura, velocidade, extras, etc., são apresentados ao seleccionar o programa. Pode determinar que parâmetros não devem ser apresentados. Estes parâmetros também já não podem alterados ao seleccionar um programa.

Regulação de fábrica: todos os parâmetros visíveis (marcados a laranja)

Separar a roupa

Na regulação Parâmetros de visibilidade surge Ord. «Extras» na linha inferior. Toque na tecla do sensor para alterar a ordem dos extras (consulte o capítulo «Nível do operador», na secção «Organização de programas».

Modo desligar «Indicação»

Para poupança de energia, o visor escurece. A tecla sensora *Start/Stop* pisca lentamente.

A alteração desta regulação leva a um consumo de energia elevado.

desligado

Sem escurecimento.

At. após 10 m, não prog. at.

O visor permanece ligado durante o desenrolar do programa, mas fica escuro 10 minutos após o final do programa.

Logo 10 min prog. atual

O visor permanece ligado durante o desenrolar do programa. 10 minutos após o fim do programa, o logótipo acende-se.

Ativado após 10 min

O visor desliga-se ao fim de 10 minutos.

At. após 30 m, não prog. at.

O visor permanece ligado durante o desenrolar do programa, mas desliga-se 30 minutos após o final do programa.

Lig. 30 min. prog. atual

O visor permanece ligado durante o desenrolar do programa. 30 minutos após o fim do programa, o logótipo acende-se.

Ativado após 30 minutos

O visor desliga-se ao fim de 30 minutos.

Modo desligar «Máquina»

Para poupar energia, a máquina de lavar roupa desliga-se automaticamente após o final do programa ou enquanto não ocorrer nenhuma operação. Isso pode ser alterado.

A alteração desta regulação leva a um consumo de energia elevado.

- Sem desativação
- Desativação ao fim de 15 minutos (regulação de fábrica)
- Desativação ao fim de 20 minutos
- Desativação ao fim de 30 minutos

Pré-seleção de início

A indicação da pré-seleção de início do programa (temporizador) pode ser ativada ou desativada.

Regulação de fábrica: ligada

Memory

A máquina memoriza as regulações selecionadas no último programa de lavagem (temperatura, velocidade de centrifugação e algumas opções) após o início do programa.

Ao voltar a selecionar o programa de lavagem, a máquina mostra as regulações memorizados.

Regulação de fábrica: desligado

Nível do operador

Unidade de temperatura

Pode escolher em que unidade as temperaturas são apresentadas.

Regulação de fábrica: °C/Celsius

Unidade de peso

Pode optar por apresentar as quantidades de carga em «kg» ou «lbs». Além disso, a indicação pode ser desativada.

Regulação de fábrica: kg

Logo

Pode escolher se o logótipo «Miele Professional» ou seu próprio logotipo aparece no visor.

Para a regulação **Comando** deve ser selecionada a opção **Logo lavandaria**.

Código do operador

Pode alterar o código de acesso ao nível do operador.

- Introduza o código atual.
- Introduza o código novo.

Seleção de programas

Comando

A operação da máquina de lavar roupa pode ser definida como «variante de lavandaria». A operação simplificada é efetuada através de uma seleção rápida. Os operadores não podem alterar os programas predefinidos.

Dica: Efetuar todas as regulações e alterações necessárias na máquina de lavar roupa antes de selecionar qualquer uma das opções abaixo.

Se tiver selecionado «Lavandaria basic» ou «Logo lavandaria», o nível do operador não poderá mais ser aberto através do visor após o menu de *nível do operador* ter sido encerrado. Se desejar alterar outras regulações, deve proceder de acordo com a seguinte descrição.

Abrir o nível do operador (variante de lavandaria)

- Ligue a máquina de lavar roupa e abra a porta da máquina.
- ❶ Toque na tecla sensora *Start/Stop* e mantenha-a pressionada durante os passos ❷-❸.
- ❷ Feche a porta da máquina de lavar roupa.
- ❸ Aguarde até a tecla sensora *Start/Stop* ficar acender permanentemente.
- ❹ Solte a tecla sensora *Start/Stop* quando esta estiver acesa continuamente.

Opções de comando

Standard (regulação de fábrica).

Podem ser apresentados todas as funções e programas.

Lavandaria basic

Estão disponíveis até 12 programas para selecionar. Na regulação *Programas favoritos* pode determinar quais dos programas são disponibilizados.

Logo lavandaria

Estão disponíveis até 12 programas para selecionar. Na regulação *Programas favoritos* pode determinar que programas são disponibilizados.

Seleção de programas externa

O programa é selecionado com um módulo de comunicação, por exemplo, através de um terminal externo.

Pacote de programas

A seleção do programa pode ser prolongada ativando programas individuais dos pacotes de programas do grupo-alvo.

Os programas selecionados (marcados a laranja) dos pacotes do programa são mostrados no visor durante a seleção do programa.

Programas favoritos

Pode guardar como favoritos até 12 programas de lavagem que tenha adaptado.

Os programas guardados são mostrados no visor em *Favoritos*.

Na variante de comando *Lavandaria basic* e *Logo lavandaria* todos os programas da lista de favoritos podem ser selecionados.

Pode definir as variantes de comando em *Comando*.

Dica: Pode atribuir uma cor separada a cada programa. Para isso, em *Prog. por cores*, deve ter selecionado a opção *ligado*.

Alterar programas favoritos

- Selecionar o programa que pretende alterar ou substituir.
- Tocar no ícone do programa ou na regulação que deseja alterar.

Outro menu é aberto, onde é possível selecionar um novo programa ou alterar parâmetros.

- Tocar na tecla sensora *guardar*.

A sua seleção está ativada.

Reduzir o número de programas favoritos

Pode reduzir o número de programas favoritos, «desativando» programas individuais.

- Selecionar o programa que pretende desativar.
- Confirmar o programa.
- Selecionar <vazio> da lista de seleção em vez de um programa.

Nível do operador

A seleção em ☆ Favoritos e a seleção na variante de comando Lavandaria basic e Logo lavandaria é reduzida.

Depois de desativar um programa, ∅ <-vazio> é exibido no seu lugar. Pode adicionar um programa a qualquer momento.

O número de programas favoritos pode ser reduzido a zero, «desativando» todos os programas. Neste caso, a seleção ☆ Favoritos deixa de ser exibida no menu principal.

Não reduzir o número de favoritos a zero se posteriormente pretender regular a variante de comando Lavandaria basic ou Logo lavandaria.

Alterar a ordem dos programas favoritos

Pode alterar a ordem dos programas favoritos, movendo os programas.

- Toque no programa que pretende mover.

O programa selecionado possui um contorno laranja.

- Mantenha o seu dedo no programa.
- Mova o programa para o local desejado.

Programas especiais

Pode personalizar 5 programas especiais e guardá-los como programas de lavagem favoritos com nomes de programas livremente selecionáveis.

Na regulação *Pacotes de programas*, os programas especiais devem ser ativados antecipadamente.

Introduza os nomes dos seus programas especiais e as respetivas configurações básicas na tabela «Programas especiais» no capítulo «Lista de programas».

- Temperatura: a temperatura pode ser selecionada em vários estágios de frio até 90 °C.
- Bloco de lavagem: pode selecionar um ou mais blocos de lavagem.
- Velocidade: a velocidade de centrifugação pode ser selecionada em intervalos de 0 r.p.m. a 1.400 r.p.m.

Ordenar programas

Os programas podem ser movidos dentro da lista de programas e da lista de favoritos.

Regulação de fábrica: desligado

Mover programas

- Pressione a tecla sensora do programa que pretende mover.
- Mantenha pressionada a tecla até que a moldura mude.
- Mova o programa para o local desejado.

Prog. por cores

Pode atribuir uma cor a um programa favorito. Na lista de programas favoritos, o programa favorito terá uma moldura colorida cuja cor pode selecionar.

Regulação de fábrica: ligada

Higiene

O programa Higiene da máquina é apresentado na lista de programas especiais.

Se tiver sido usado um programa com menos de 60 °C, surge de seguida no visor a solicitação de início do programa Higiene da máquina.

Regulação de fábrica: desligado

Código Expert

Para cancelar um programa de desinfeção, deve ser introduzido um código. O código pode ser alterado.

O código é: 0 0 0

Se alterar o código, anote o novo código.

Técnica de processamento

Proteção antirugas

A fase antiruga reduz a formação de rugas após o fim do programa. O tambor ainda se move durante até 30 minutos depois do fim do programa.

A porta da máquina de lavar roupa pode ser aberta a qualquer momento.

Regulação de fábrica: ligada

Nível branca/cor

No programa *Roupa branca/de cor* pode aumentar o nível de água para a lavagem principal.

- + 0 mmWS (Regulação de fábrica)
- + 10 mmWS
- + 20 mmWS
- + 30 mmWS

Nível fibras

No programa *Fibras* pode aumentar o nível de água para a lavagem principal.

- + 0 mmWS (Regulação de fábrica)
- + 10 mmWS
- + 20 mmWS
- + 30 mmWS

Nível do operador

Temp. pré-lav. branca/cor

No programa *Roupa branca/de cor* pode selecionar a temperatura para a pré-lavagem.

- 30 °C (regulação de fábrica)
- 35 °C
- 40 °C
- 45 °C

Tempo de lavagem

Pré-lavagem Roupa branca/de cor

No programa *Roupa branca/de cor* pode aumentar o tempo para a pré-lavagem.

- + 0 min (regulação de fábrica)
- + 6 min
- + 9 min
- + 12 min

Roupa branca/de cor

No programa *Roupa branca/de cor* pode aumentar o tempo para a lavagem principal.

- + 0 min (regulação de fábrica)
- + 10 min
- + 20 min
- + 30 min
- + 40 min

Fibras

No programa *Fibras* pode aumentar o tempo para a lavagem principal.

- + 0 min (regulação de fábrica)
- + 5 min
- + 10 min
- + 15 min
- + 20 min

Pré-enxag. branca/cor

No programa *Roupa branca/de cor* pode ativar uma pré-lavagem.

Regulação de fábrica: desligado

Pré-enxag. fibras

No programa *Fibras* pode ativar uma pré-lavagem.

Regulação de fábrica: desligado

Pré-lavagem bran./cor/fib.

Nos programas *Roupa branca/de cor* e *Fibras* pode escolher se a pré-lavagem fica permanentemente ligada ou pode ser selecionada durante a seleção do programa.

Regulação de fábrica: Seleção do menu

Enxaguagens branca/cor

No programa *Roupa branca/de cor* pode alterar o número de ciclos enxaguagens..

- 1 enxaguagens
- 2 enxaguagens (regulação de fábrica)
- 3 enxaguagens
- 4 enxaguagens
- 5 enxaguagens

Enxaguagens fibras

No programa *Fibras* pode alterar o número de enxaguagens.

- 2 enxaguagens (Regulação de fábrica)
- 3 enxaguagens
- 4 enxaguagens

Enxaguagem desinfecção

Nos programas de desinfecção com uma temperatura de seleção de pelo menos 60 °C, podem ser ativadas enxaguagens adicionais.

A enxaguagem é feita com água quente. O tempo de funcionamento do programa é prolongado.

A roupa pode ficar quente no final do programa.
Tenha cuidado ao remover a roupa.

Regulação de fábrica: desligado

Sist. aut. de quantidade

A máquina de lavar roupa possui um controlo automático de carga. Em alguns programas, os níveis de água e os tempos de duração dos programas são adaptados em função da quantidade de carga.

Se o sistema automático de quantidade estiver desligado, ocorre a sequência de programa para carga total.

Regulação de fábrica: ligada

Consumo de en. control.

Nos programas *Roupa branca, Roupa de cor e Fibras* é garantido um consumo de energia otimizado, se essa função estiver ativada.

Regulação de fábrica: ligada

Assistência

Limpeza LP

O utilizador é informado de que o filtro deve ser limpo pela bomba de drenagem.

A mensagem de notificação é apresentada a cada 500 horas de funcionamento.

A mensagem aparece no final do programa.

Regulação de fábrica: desligado

Nível do operador

Intervalo de assist. técnica

No visor pode aparecer uma informação de serviço. Pode definir uma data ou o número de horas de funcionamento.

Podem ser selecionadas até 3 mensagens com textos próprios.

O seu texto de mensagem selecionável individualmente é apresentado no final do programa e oculto clicando em *OK*. No final do programa, o mesmo texto da mensagem será exibido novamente no programa a seguir.

Regulações

Isto determina o intervalo (dependente das horas ou da data) com que o texto da mensagem é apresentado.

- Regulação de fábrica: desligado
- por tempo
Pode escolher um intervalo de tempo de 1 a 9999 horas.
- por data
Pode inserir uma data.

Texto da mensagem

Aqui, insere o texto da mensagem individual para o trabalho de manutenção previsto.

Repor a indicação

O texto da mensagem é apresentado até que a indicação seja repostada permanentemente. O texto da mensagem só aparece novamente quando o próximo intervalo é atingido.

Aplicações externas

Sensor de det. vazio

A ligação de hardware externo é feita através da Miele XCI-Box.

Um contacto da lança de sucção pode detetar se os recipientes externos de detergente líquido estão vazios. Com os recipientes vazios, aparece uma mensagem no visor.

- desligado (regulação de fábrica)
- Contacto de fecho

As lanças de sucção têm um contacto normalmente aberto.

- Contacto de abertura

As lanças de sucção têm um contacto normalmente fechado.

Dosagem automática

A dosagem automática através de um sistema de dosagem externo pode ser ativada

Regulação de fábrica: desligado

Valor de ajuste da dosagem 1–6

Para poder reagir às tolerâncias ocorridas no sistema de bombas durante o tempo de funcionamento, a quantidade de dosagem (ml/min) para as bombas pode ser corrigida.

O valor de calibragem pode ser reduzido ou aumentado em 3 níveis.

O valor de calibragem é aumentado ou reduzido 1 vez, 2 vezes ou 3 vezes o valor de ajuste, de acordo com o nível selecionado.

O valor de calibragem e o valor de ajuste devem ser registados nos dados das bombas doseadoras pelo serviço de assistência técnica.

Contador aviso prévio

A ligação de hardware externo é feita através da Miele XCI-Box.

Um contador interno informa que um dos recipientes de dosagem externos ficará vazio em breve. O contador correspondente deve então ser reiniciado.

Sinal pico de carga

A ligação de hardware externo é feita através da XCI-Box da Miele.

A máquina de lavar roupa pode ser ligada a um sistema de gestão de picos de energia através do kit de gestão de picos de energia. Quando um sinal é registado, o aquecimento da máquina de lavar roupa é desligado por um curto período de tempo.

A máquina de lavar roupa só pode ser operada num sistema de gestão de picos de energia, se este estiver ligado à máquina de lavar roupa através da XCI-Box da Miele.

- Sem função (Regulação de fábrica)
- Pico de carga com 230 V
- Pico de carga com 0 V
- Módulo Kom

Evitar pico de carga

A gestão de picos de energia pode ser evitada nos programas de desinfeção. Quando um sinal é registado, o aquecimento da máquina de lavar roupa não é desligado.

Regulação de fábrica: desligado

Seleção módulo KOM

A máquina de lavar roupa está equipada com um módulo wi-fi integrado. Contudo, também pode ser equipada com um módulo externo.

- desligado
- Módulo interno (Regulação de fábrica)
É usado o módulo de WiFi interno.
- Módulo externo

Um módulo XKM ou módulo RS232 está inserido na ranhura do módulo.

Nível do operador

Disponibilidade de produtos digitais Miele

A utilização de produtos digitais Miele depende da disponibilidade do serviço no seu país.

Os diferentes serviços não estão disponíveis em todos os países.

Podem ser encontradas informações sobre disponibilidade no site www.miele.pt.

WiFi

Controle a ligação à rede da sua máquina lavar roupa.

- Configurar

Esta mensagem surge apenas quando a máquina de lavar roupa ainda não estiver ligada a uma rede WiFi.

- Desativar (visível, se a rede estiver ativada)

A rede fica instalada, e a função WiFi é desligada.

- Ativar (visível, se a rede estiver desativada)

A função WiFi está ativada de novo.

- Estado da ligação (visível, se a rede estiver ativada)

- a qualidade de receção WiFi
- o nome da rede
- o endereço IP

- Reconfigurar (visível, se instalado)

Efetue um registo WiFi (rede) para realizar imediatamente uma nova instalação.

- Repor (visível, se configurado)

A rede deixa de estar configurada. Para voltar a usar a rede tem de ser estabelecida uma nova estrutura de ligação.

- A rede WiFi é desligada
- A ligação à rede WiFi é reposta às configurações de fábrica

Configurar Wi-Fi

São possíveis 2 métodos de ligação.

WPS

- Ative a função «WPS» no seu router no espaço de 2 minutos.

Dica: Se a ligação ainda não estiver estabelecida após o decurso do tempo de timeout, deve repetir o procedimento.

Soft-AP

- No espaço de 10 minutos, ative a função no seu Smart-Device com a aplicação Miele.

Dica: A aplicação vai guiá-lo ao longo dos passos seguintes.

Registo de rede

A data e a hora podem ser sincronizadas através da rede.

- desligado

A data e a hora não são sincronizadas através da rede.

- como mestre

As máquinas estão numa rede sem ligação à Internet. Uma máquina é declarada como mestre e envia os dados para os aparelhos *escravos*.

- como escravo

As máquinas estão numa rede com ligação à Internet. Todas as máquinas são configuradas como *escravas*. Os dados são sincronizados com a Internet.

Remote

A seleção do programa ocorre num terminal externo.

Regulação de fábrica: ligada

RemoteUpdate

O software da sua máquina de lavar roupa pode ser atualizado através de RemoteUpdate.

Regulação de fábrica: ligada

Se não instalar uma RemoteUpdate, pode usar a sua máquina de lavar roupa como habitualmente. No entanto, a Miele recomenda a instalação da RemoteUpdate.

Ativação

A opção de menu RemoteUpdate só é apresentada e pode ser selecionada se tiver integrado a sua máquina de lavar roupa numa rede Wi-Fi.

Algumas atualizações de software só podem ser executadas pelo serviço de assistência técnica da Miele.

Expiração da RemoteUpdate

Se estiver disponível uma RemoteUpdate para a sua máquina de lavar roupa, esta será automaticamente indicada no nível do operador.

Pode optar por iniciar a RemoteUpdate imediatamente ou mais tarde. Se escolher «iniciar mais tarde», é-lhe pedido que a máquina de lavar roupa seja novamente ligada.

A RemoteUpdate pode demorar alguns minutos.

Na RemoteUpdate, observe o seguinte:

- Enquanto não receber uma mensagem, não existe nenhuma RemoteUpdate disponível.
- Uma RemoteUpdate instalada não pode ser revertida.
- Mantenha a máquina de lavar roupa desligada durante a RemoteUpdate. Caso contrário, a RemoteUpdate é interrompida e não fica instalada.

Nível do operador

SmartGrid

A regulação SmartGrid apenas é visível, se existir uma rede WiFi instalada e ativada. Através desta função, a máquina de lavar roupa pode ser iniciada automaticamente à hora selecionada, no horário com a tarifa de eletricidade mais vantajosa.

Se tiver ativado SmartGrid, a tecla sensora Temporizador tem uma nova função. Use a tecla sensora «Temporizador» para definir o SG ready. A máquina de lavar roupa é iniciada, então, no período de tempo definido por si, e através de um sinal enviado pelo fornecedor de eletricidade. Se, até ao ponto de início mais tarde possível, não tiver sido enviado qualquer sinal por parte do fornecedor de eletricidade, a máquina de lavar roupa é iniciada automaticamente.

Regulação de fábrica: desligado

Parâmetros da máquina

Arrefecimento da água

No final da lavagem principal, entra água adicional no tambor para arrefecer a água existente.

O arrefecimento da água acontece selecionando programas com uma temperatura de 70 °C e mais elevada.

O arrefecimento da água deve ser ativado:

- se pendurar o tubo de esgoto num lavatório, evita, assim, possíveis queimaduras.
- em edifícios com tubos de esgoto que não correspondem à norma DIN 1986.

Regulação de fábrica: ligada

Entrada de água

Pré-lavagem

O tipo de água para a pré-lavagem pode ser selecionado.

- Frio

Para a pré-lavagem entra apenas água fria.

- Quente

Para a pré-lavagem entra também água quente.

A entrada de água quente só acontece se a temperatura de lavagem selecionada for superior a 30 °C.

Lavagem principal

O tipo de água para a lavagem principal pode ser selecionado.

- Frio

Para a lavagem principal só entra água fria.

- Quente

Para a lavagem principal entra também água fria.

A entrada de água quente só acontece se a temperatura de lavagem selecionada for superior a 30 °C.

Se a máquina de lavar roupa não estiver ligada à água quente, os tempos de execução do programa serão maiores e diferirão do tempo restante exibido.

Primeira enxaguagem

Em alguns programas pode ser selecionado o tipo de água para a primeira enxaguagem.

- Fria (Regulação de fábrica)

Para a primeira enxaguagem só entra água fria.

- Quente

Para a primeira enxaguagem entra também água quente.

Última enxaguagem

Nalguns programas pode ser selecionado o tipo de água para a última enxaguagem.

- Fria (Regulação de fábrica)

Para a última enxaguagem só entra água fria.

- Quente

Para a última enxaguagem entra também água quente (apenas possível em programas com uma temperatura de seleção de pelo menos 60 °C).

Nível do operador

Redução temperatura

Para evitar uma fervura antecipada da solução de detergente em altitudes, a temperatura da água pode ser reduzida.

Regulação de fábrica: desligada

Pressão de água baixa

Com uma pressão de água inferior a 100 kPa (1 bar), a máquina cancela o programa com a mensagem de erro Verificar a entrada de água.

Quando não for possível aumentar a pressão de água existente no local, a regulação ativada Pressão de água baixa impede o cancelamento do programa.

Regulação de fábrica: não

CapDosing

Pode escolher se deseja apresentar CapDosing nas regulações do programa.

Regulação de fábrica: ligada

Informações legais

Licenças Open-Source

Aqui pode visualizar as informações.

Direitos de autor e licenças para software de operação e comando

Para operar e controlar a máquina, a Miele utiliza softwares próprios ou de terceiros, que não estão sujeitos à chamada condição de licença de Open Source. Estes softwares/componentes de software estão protegidos por direitos de autor. Os direitos de autor da Miele e de terceiros devem ser respeitados.

Além disso, na presente máquina estão incluídos componentes de software que são transmitidos sob condições de licença de Open Source. Pode consultar os componentes de Open Source incluídos, juntamente com as declarações de direitos de autor correspondentes, cópias das respetivas condições de licença aplicáveis bem como, se necessário, outras informações na máquina através do ponto do menu Regulações | Parâmetros da máquina | Informações legais | Licenças de Open Source. Os regulamentos referentes a responsabilidade e garantia aí indicados das condições de licença de Open Source aplicam-se apenas em relação aos respetivos detentores de direitos.

Mealheiro

A unidade acessória XCI-AD ou XCI-Box é necessária para ligar um mealheiro.

Informe-se sobre uma solicitação de alteração posterior junto do serviço de assistência técnica da Miele.

Regulações para mealheiros

Deve ser ligado um mealheiro.

- Sem mealheiro

As regulações a seguir são ignoradas e a primeira colocação em funcionamento pode ser concluída.
- Modo de programa

A operação ocorre com um mealheiro com moedas: o operador compra um programa.
- Funcionamento por tempo

A operação ocorre com um mealheiro com moedas: o operador compra um programa cronometrado.
- Funcionamento por tempo com contador de impulsos

Para mealheiros, onde, por cada inserção de moedas, a duração da utilização pode ser aumentada.
- Módulo KOM

A operação ocorre com um comando central

Bloqueio ext. programa

O comando permite bloquear programas. O bloqueio é efetuado por um sistema externo através da interface de comunicação.

Regulação de fábrica: desligada

Bloqueio do mealheiro

Para evitar manipulações, pode ser definido um bloqueio de programa durante o funcionamento do programa. Ocorre um cancelamento do programa com perda de moedas após o bloqueio, quando a porta da máquina de lavar é aberta.

Para permitir a colocação de roupa posteriormente, o momento do bloqueio pode ser alterado.

- desligado
- imediatamente após o início do programa
- 1 minuto após o início do programa
- 2 minutos após o início do programa
- 3 minutos após o início do programa (regulação de fábrica)
- 4 minutos após o início do programa
- 5 minutos após o início do programa

Nível do operador

Cancelamento do programa

Um programa em execução pode ser cancelado mesmo que esteja bloqueado.

- Ativado, sem código (Regulação de fábrica)
- Ativado com código
(Código de regulação Código Expert)
- Sem cancelamento

Sinal sistema caixa

Definição do sinal de confirmação do mealheiro com moedas.

- Regulação de fábrica: desligado
- Fim do programa
O sinal de confirmação é emitido no final do programa.
- Soltar a tecla Iniciar
O sinal de confirmação é emitido depois de soltar a tecla Iniciar.
- Início e fim do programa
O sinal de confirmação é emitido no início e no final do programa.
- Um programa em curso
O sinal de confirmação é emitido continuamente do início ao final do programa.

Prog. grátis

No modo de pagamento com moedas pode-se determinar que programas podem ser usados gratuitamente.

Regulação de fábrica: desligado

Eliminar sinal de pagamento

O «sinal de pagamento» no funcionamento com moedas pode ser retido até o final do programa ou eliminado após 5 minutos sem que ocorra o início do programa.

Regulação de fábrica: desligado

Tempo dep. mealheiro

O tempo para parar o sinal de pagamento pode ser definido.

- Curto
Para dispositivos de pagamento com moedas. (Regulação de fábrica)
- Longo
Para comandos centrais.

Miele Portuguesa, Lda.

Lisboa:

MIELE Experience Center

Av. do Forte, 5
2790-073 Carnaxide

Contactos:

Telf.: 21 4248 100

Fax: 21 4248 109

Assistência técnica 808 200 687

E-Mail: professional@miele.pt

Website: www.miele-professional.pt



Miele & Cie. KG

Carl-Miele-Straße 29, 33332 Gütersloh, Alemanha

PWM 907

pt-PT

M.-Nr. 12 715 950 / 00