

**Miele**

Installatieschema

# Wasautomaat



PWM 508 DV/DP

Lees **altijd eerst** de gebruiks- en installatiehandleiding voor het opstellen – installeren – in gebruik nemen.  
Zo beschermt u zichzelf en vermijdt u schade aan het apparaat.

nl-NL

11 934 680/01

---

Miele Professional  
De Limiet 2  
Postbus 166  
4130 ED VIANEN  
Afdeling Customer Service Professional  
Tel.: (03 47) 37 88 84  
Fax: (03 47) 37 84 29  
E-mail: professional@miele.nl (verkoop & algemene vragen)  
E-mail: serviceprofessional@miele.nl (service & onderhoud)  
Website: www.miele-professional.nl



Miele & Cie. KG  
Carl-Miele-Straße 29, 33332 Gütersloh, Duitsland

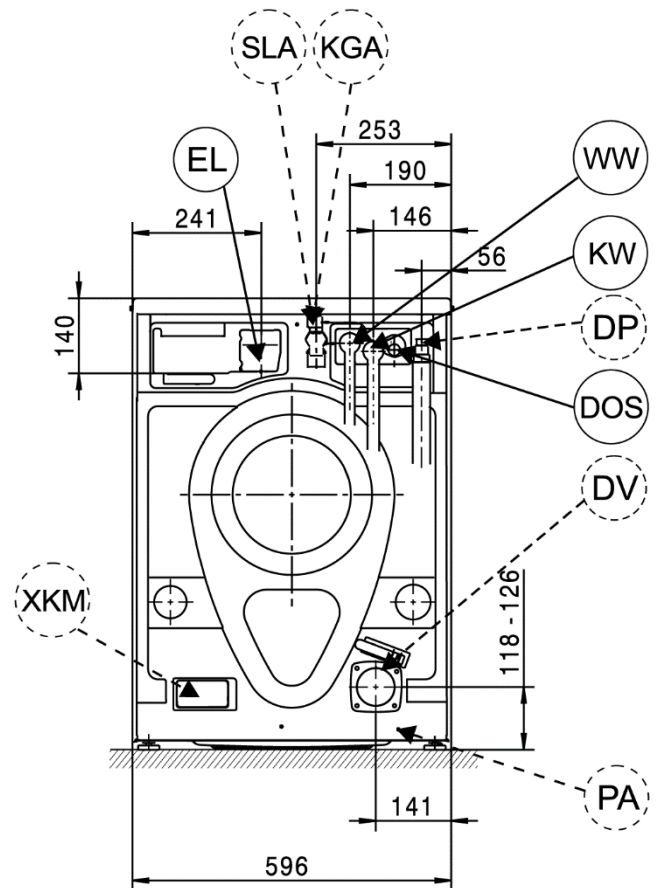
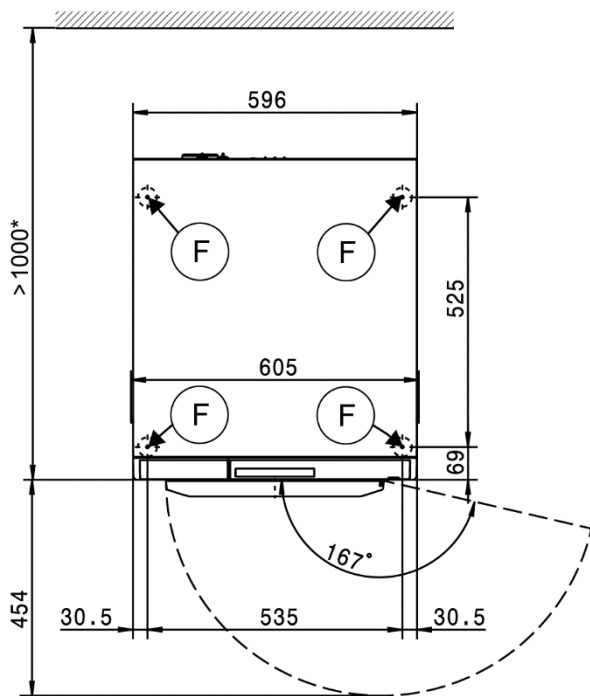
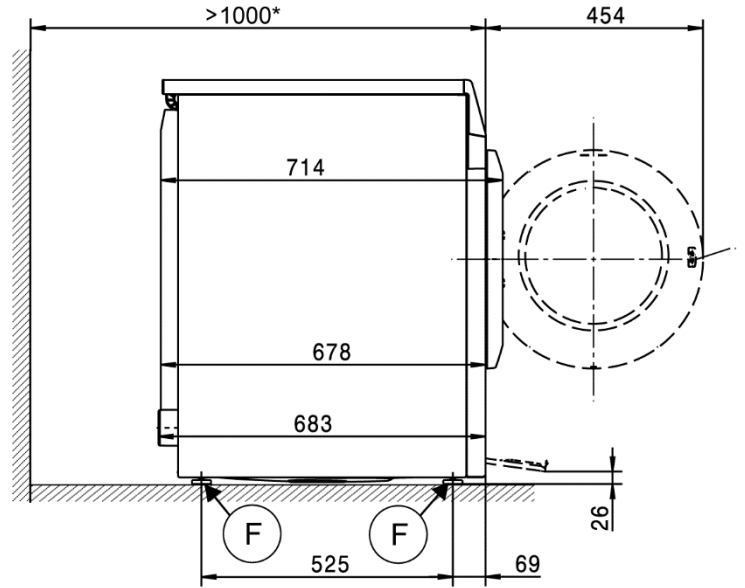
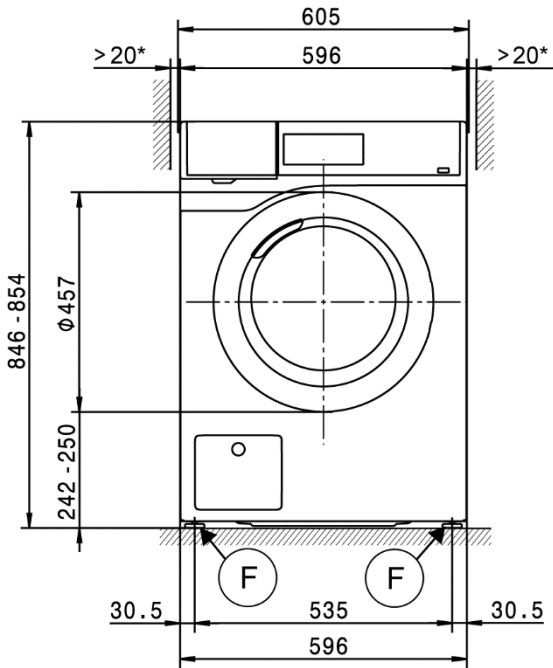
**Legenda:**

	Aansluiting vereist		Aansluiting optioneel of afhankelijk van de apparaatuitvoering vereist
DV	Afvoerklep	KW	Koudwateraansluiting
AW	Aansluiting waterafvoer	DP	Afvoerpomp
B	Bevestiging apparaat	PA	Potentiaalvereffening
DOS	Aansluiting doseerapparaat	SLA	Piekbelastingsschakelaar
EL	Elektrische aansluiting	APCL SST	Onderbouw gesloten
F	Apparaatvoeten, verstelbaar	APCL OB	Onderbouw open
KG	Muntauomaat	APCL 001	Verbindingsstuk was-/droogautomaat
KGA	Aansluiting muntuomaat	WW	Warmwateraansluiting
		XKM	Communicatiemodule

Technische wijzigingen en fouten voorbehouden.

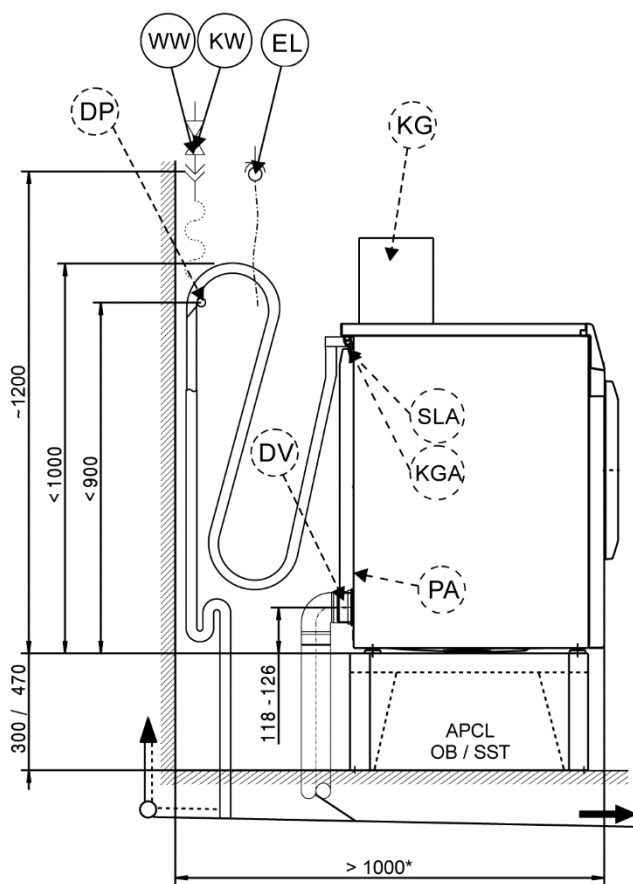
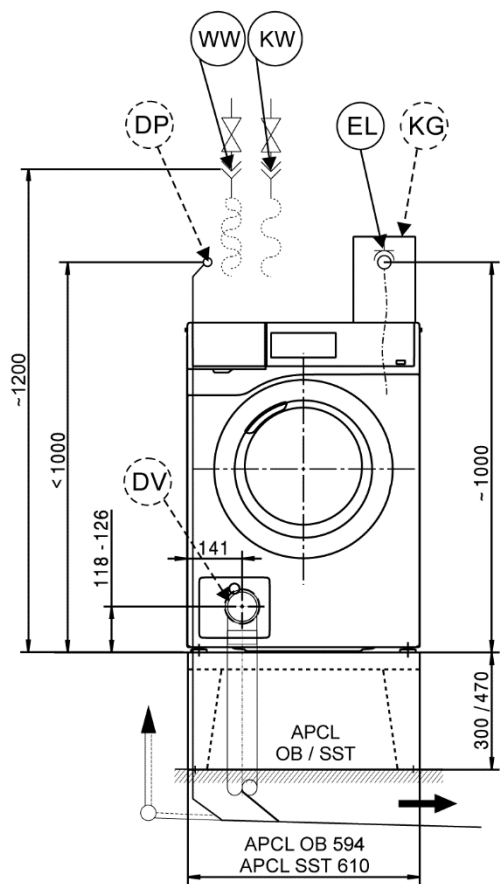
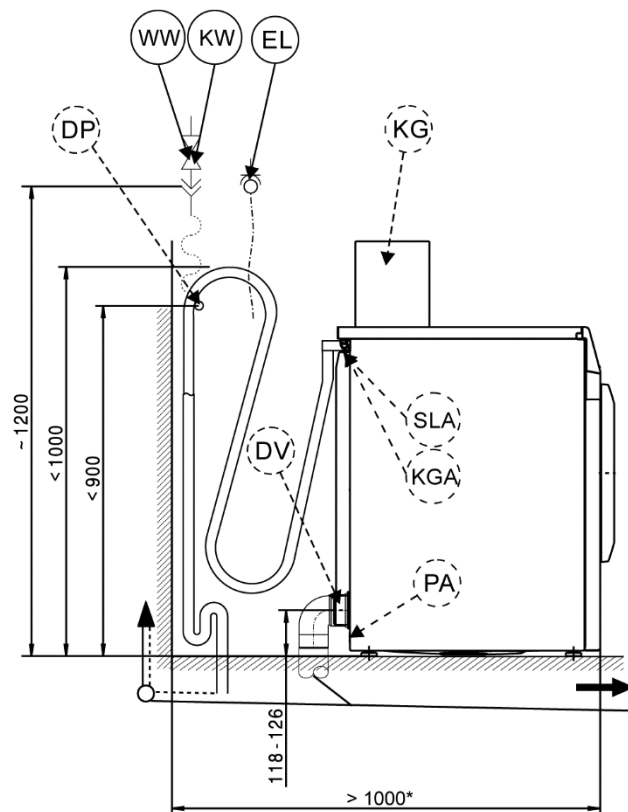
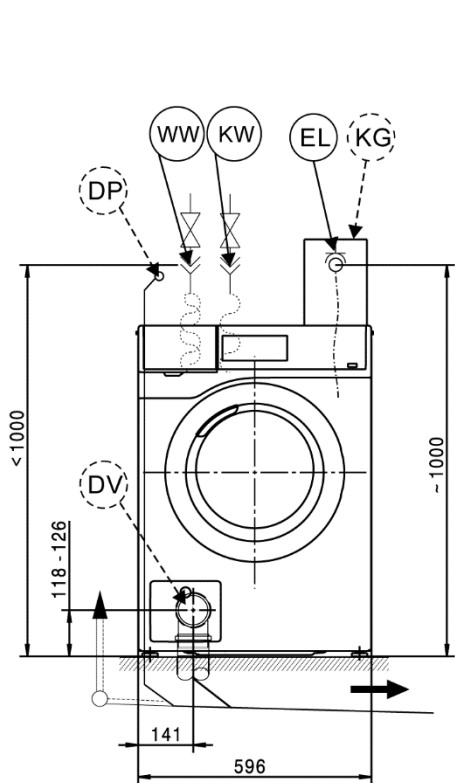
# Afmetingen apparaat

\* De wandafstanden zijn aanbevelingen om de servicewerkzaamheden te vergemakkelijken. Als de opstellingsmogelijkheden beperkt zijn, kan de machine ook tegen de wand worden geschoven.



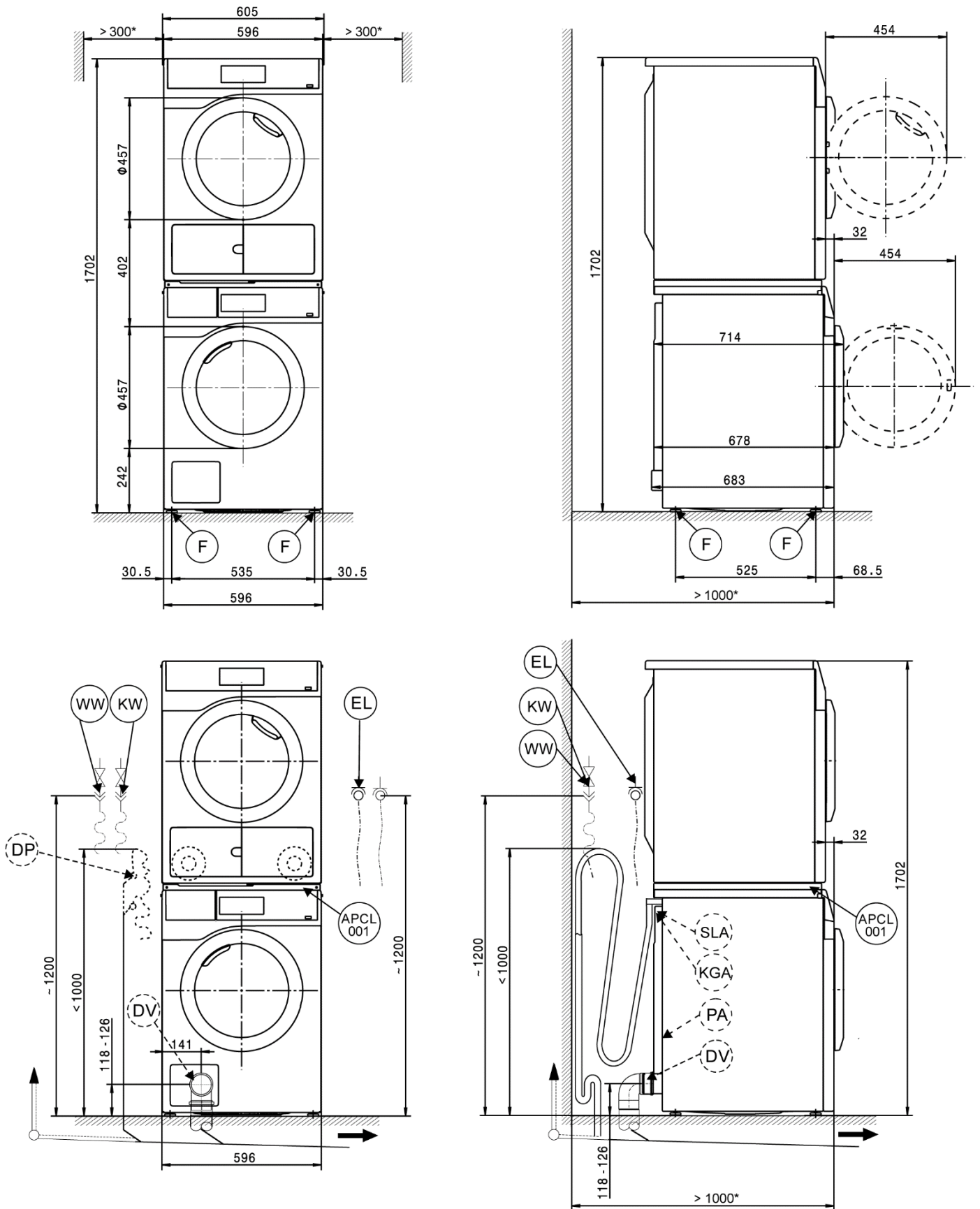
# Installatie

\* De wandafstanden zijn aanbevelingen om de servicewerkzaamheden te vergemakkelijken. Als de opstellingsmogelijkheden beperkt zijn, kan de machine ook tegen de wand worden geschoven.



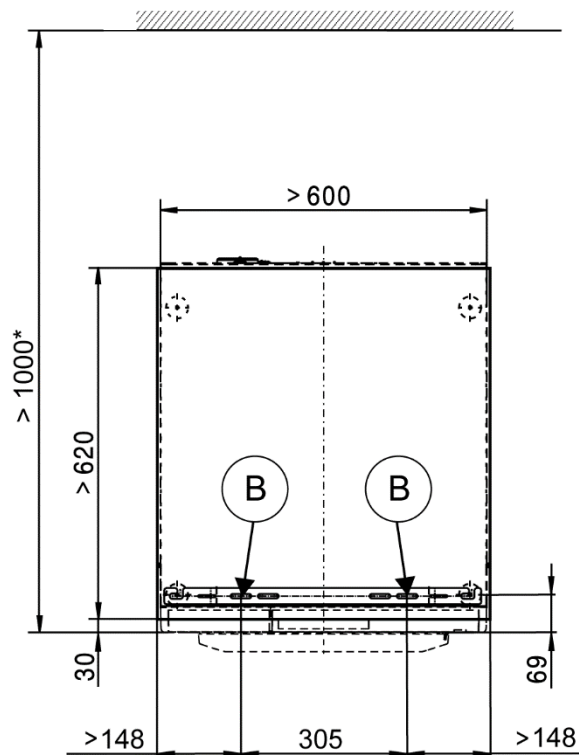
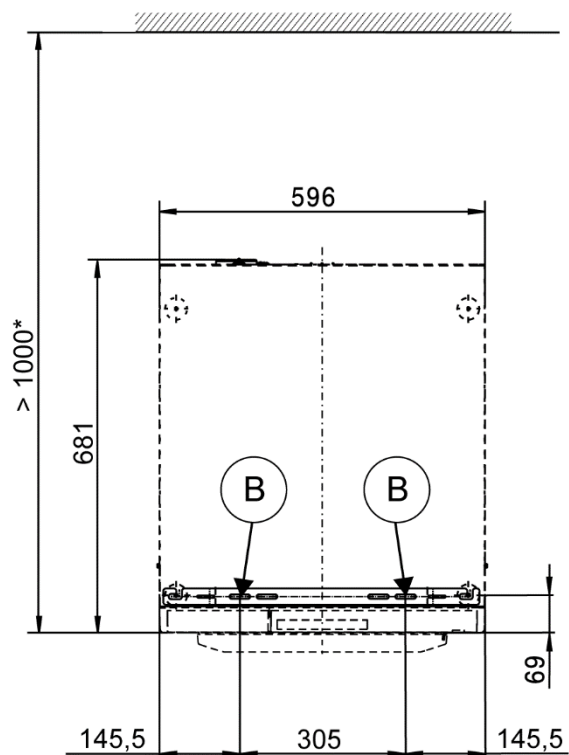
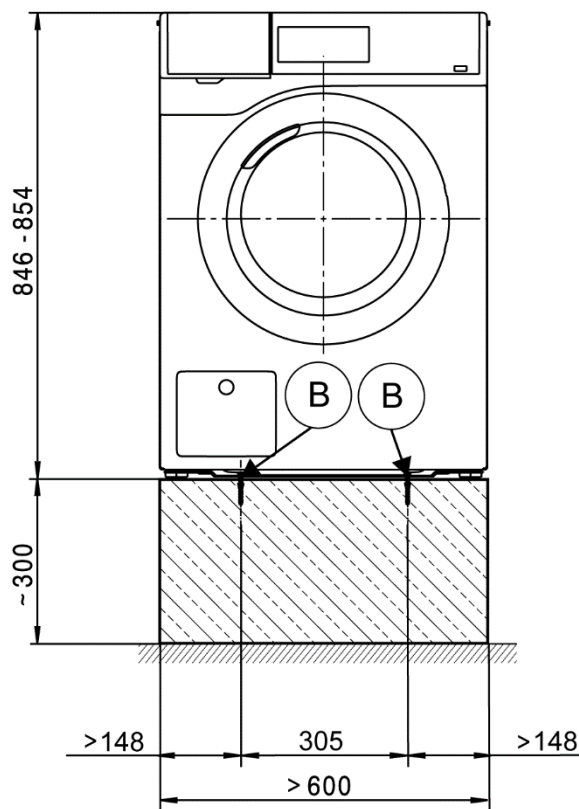
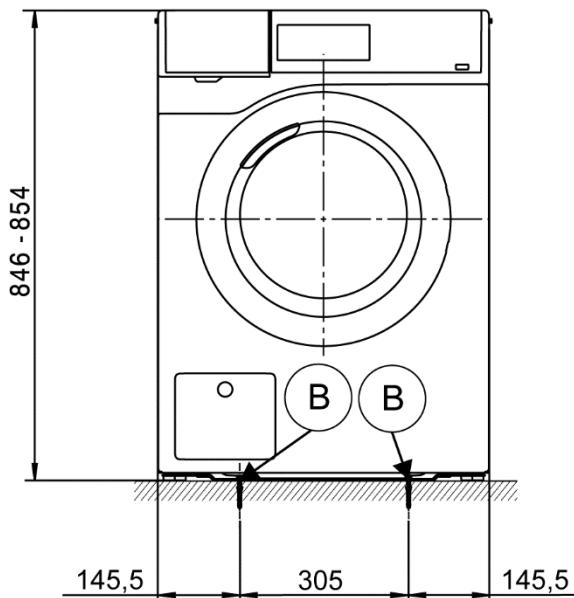
# Was-droogzuil

\* De wandafstanden zijn aanbevelingen om de servicewerkzaamheden te vergemakkelijken. Als de opstellingsmogelijkheden beperkt zijn, kan de machine ook tegen de wand worden geschoven.



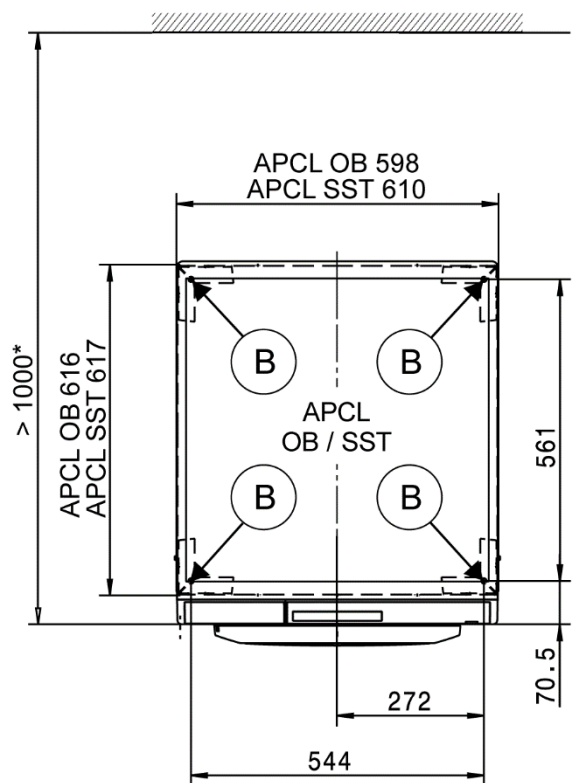
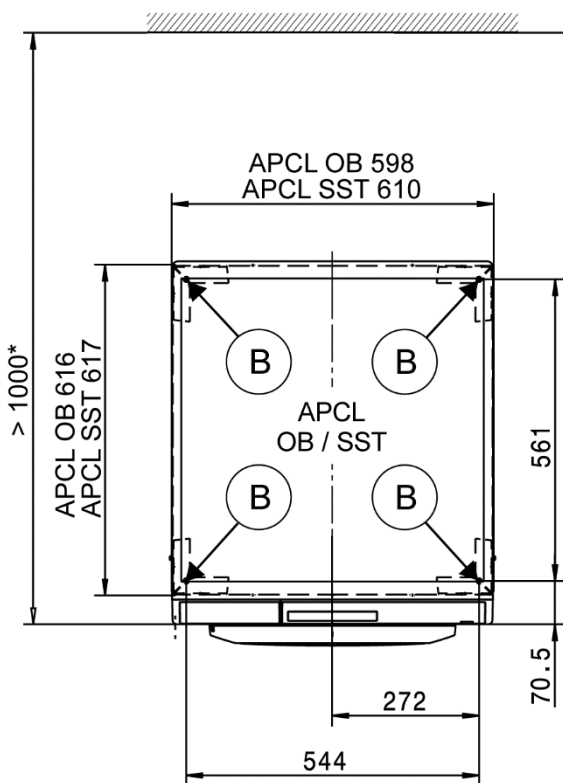
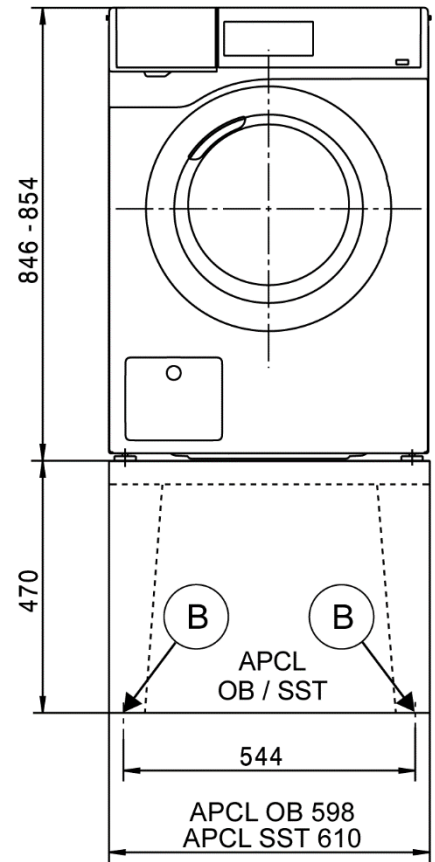
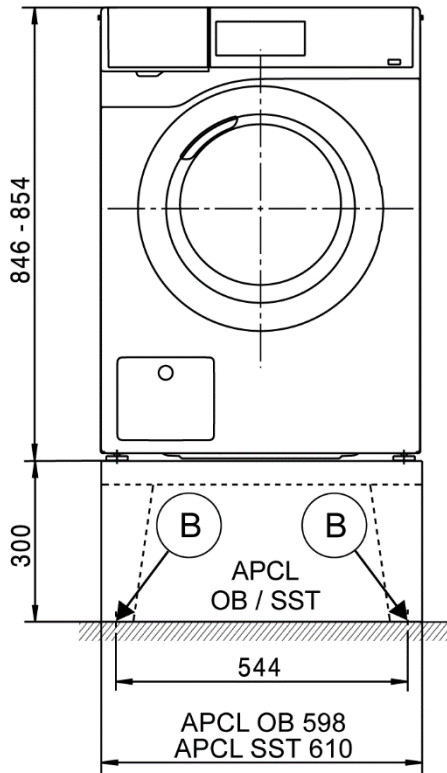
# Opstelling

\* De wandafstanden zijn aanbevelingen om de servicewerkzaamheden te vergemakkelijken. Als de opstellingsmogelijkheden beperkt zijn, kan de machine ook tegen de wand worden geschoven.



# Opstelling

\* De wandafstanden zijn aanbevelingen om de servicewerkzaamheden te vergemakkelijken. Als de opstellingsmogelijkheden beperkt zijn, kan de machine ook tegen de wand worden geschoven.



# Technische gegevens

		PWM 508 DV	PWM 508 DP
Trommelinhoud	l	73	73
Vulgewicht	kg	8,0	8,0
Vulopening, diameter	mm	300	300
Centrifuge-toerental max.	Omw./min	1600	1600
g-factor		704	704
Restvocht (standaardbelading volgens DIN EN 60456)	%	48	48

## Elektrische aansluiting (EL)

<b>Standaardspanning</b>		<b>2N AC 400 V</b>	<b>2N AC 400 V</b>
Frequentie	Hz	50	50
Totale aansluitwaarde	kW	5,5	5,5
Zekering (Uitschakelkarakteristiek type B volgens EN 60898)	A	2 x 16	2 x 16
Aansluitkabel minimale doorsnede	mm <sup>2</sup>	4 x 1,5	4 x 1,5
Aansluitkabel zonder stekker		●	●
Lengte aansluitkabel	mm	2000	2000

<b>Alternatieve spanning (aanpasbaar door Miele Service)</b>		<b>1N AC 230 V</b>	<b>1N AC 230 V</b>
Totale aansluitwaarde	kW	2,85	2,85
Zekering (Uitschakelkarakteristiek type B volgens EN 60898)	A	1 x 16	1 x 16
Aansluitkabel minimale doorsnede	mm <sup>2</sup>	3 x 1,5	3 x 1,5

## Afwijkend geldt in de volgende landen:

<b>Standaardspanning 13 A (alleen voor GB)</b>		<b>2N AC 400 V</b>	<b>2N AC 400 V</b>
Frequentie	Hz	50	50
Totale aansluitwaarde	kW	5,5	5,5
Zekering (Uitschakelkarakteristiek type B volgens EN 60898)	A	2 x 13	2 x 13
Aansluitkabel minimale doorsnede	mm <sup>2</sup>	4 x 1,5	4 x 1,5
Aansluitkabel zonder stekker		●	●
Lengte aansluitkabel	mm	2000	2000

<b>Alternatieve spanning (aanpasbaar)</b>		<b>1N AC 230 V</b>	<b>1N AC 230 V</b>
Totale aansluitwaarde	kW	2,85	2,85
Zekering (Uitschakelkarakteristiek type B volgens EN 60898)	A	1 x 13	1 x 13
Aansluitkabel minimale doorsnede	mm <sup>2</sup>	3 x 1,5	3 x 1,5

<b>Standaardspanning 25 A (alleen voor GB)</b>		<b>1N AC 220–240 V</b>	<b>1N AC 220–240 V</b>
Frequentie	Hz	50	50
Totale aansluitwaarde	kW	5,05–6,0	5,05–6,0
Zekering (Uitschakelkarakteristiek type B volgens EN 60898)	A	1 x 25	1 x 25
Aansluitkabel minimale doorsnede	mm <sup>2</sup>	3 x 2,5	3 x 2,5
Aansluitkabel zonder stekker		●	●
Lengte aansluitkabel	mm	2000	2000

<b>Standaardspanning (alleen voor CH, DK, S)</b>		<b>3N AC 400 V</b>	<b>3N AC 400 V</b>
Frequentie	Hz	50	50
Totale aansluitwaarde	kW	4,8	4,8
Zekering (Uitschakelkarakteristiek type B volgens EN 60898)	A	3 x 10	3 x 10
Aansluitkabel minimale doorsnede	mm <sup>2</sup>	5 x 1,5	5 x 1,5
Aansluitkabel zonder stekker		●	●
Lengte aansluitkabel	mm	2000	2000

<b>Standaardspanning (alleen voor B)</b>		<b>2N AC 400 V</b>	<b>2N AC 400 V</b>
Frequentie	Hz	50	50
Totale aansluitwaarde	kW	5,5	5,5
Zekering (Uitschakelkarakteristiek type B volgens EN 60898)	A	2 x 16	2 x 16
Aansluitkabel minimale doorsnede	mm <sup>2</sup>	4 x 2,5	4 x 2,5
Aansluitkabel zonder stekker		●	●
Lengte aansluitkabel	mm	2000	2000

● = standaard, ○ = optie, + = alleen op aanvraag, - niet beschikbaar



## Technische gegevens

		PWM 508 DV	PWM 508 DP
<b>Alternatieve spanning (aanpasbaar)</b>			
		<b>3 AC 230 V</b>	<b>3 AC 230 V</b>
Totale aansluitwaarde	kW	5,5	5,5
Zekering (Uitschakelkarakteristiek type B volgens EN 60898)	A	3 x 20	3 x 20
Aansluitkabel minimale doorsnede	mm <sup>2</sup>	4 x 2,5	4 x 2,5
<b>Alternatieve spanning (aanpasbaar)</b>			
		<b>1N AC 230 V</b>	<b>1N AC 230 V</b>
Totale aansluitwaarde	kW	2,85	2,85
Zekering (Uitschakelkarakteristiek type B volgens EN 60898)	A	1 x 16	1 x 16
Aansluitkabel minimale doorsnede	mm <sup>2</sup>	3 x 1,5	3 x 1,5
<b>Standaardspanning (alleen voor N)</b>			
		<b>1N AC 230 V</b>	<b>1N AC 230 V</b>
Frequentie	Hz	50	50
Totale aansluitwaarde	kW	2,85	2,85
Zekering (Uitschakelkarakteristiek type B volgens EN 60898)	A	1 x 16	1 x 16
Aansluitkabel minimale doorsnede	mm <sup>2</sup>	3 x 1,5	3 x 1,5
Aansluitkabel met stekker		●	●
Lengte aansluitkabel	mm	2000	2000
<b>Alternatieve spanning (aanpasbaar)</b>			
		<b>3 AC 230 V</b>	<b>3 AC 230 V</b>
Totale aansluitwaarde	kW	5,5	5,5
Zekering (Uitschakelkarakteristiek type B volgens EN 60898)	A	3 x 20	3 x 20
Aansluitkabel minimale doorsnede	mm <sup>2</sup>	4 x 2,5	4 x 2,5
<b>Alternatieve spanning (aanpasbaar)</b>			
		<b>2N AC 400 V</b>	<b>2N AC 400 V</b>
Totale aansluitwaarde	kW	5,5	5,5
Zekering (Uitschakelkarakteristiek type B volgens EN 60898)	A	2 x 16	2 x 16
Aansluitkabel minimale doorsnede	mm <sup>2</sup>	4 x 1,5	4 x 1,5
<b>Standaardspanning (alleen voor AUS)</b>			
		<b>1N AC 230 V</b>	<b>1N AC 230 V</b>
Frequentie	Hz	50	50
Totale aansluitwaarde	kW	5,5	5,5
Zekering	A	1 x 25	1 x 25
Aansluitkabel minimale doorsnede	mm <sup>2</sup>	3 x 2,5	3 x 2,5
Aansluitkabel zonder stekker		●	●
Lengte aansluitkabel	mm	2000	2000
<b>Standaardspanning (alleen voor AUS)</b>			
		-	<b>1N AC 230 V</b>
Frequentie	Hz	-	50
Totale aansluitwaarde	kW	-	2,85
Zekering	A	-	1 x 16
Aansluitkabel minimale doorsnede	mm <sup>2</sup>	-	3 x 1,5
Aansluitkabel met stekker		-	●
Lengte aansluitkabel	mm	-	2000
<b>Koud water (KW)</b>			
Toegestane waterdruk	kPa	100–1000	100–1000
Vereiste volumestroom (alleen koudwateraansluiting)	l/min	11	11
Vereiste volumestroom (indien ook warmwateraansluiting)	l/min	10	10
Gemiddeld waterverbruik (60 °C standaardprogramma)	l/h	40	40
Aansluiting ter plaatse, buitenschroefdraad, volgens DIN 44991 (vlakdichtend)	inch	¾"	¾"
Aansluitslang ½" met schroefkoppeling ¾"		●	●
Lengte aansluitslang	mm	1550	1550
<b>Warm water (WW)</b>			
Toevoertemperatuur max.	°C	70	70
Toegestane waterdruk	kPa	100–1000	100–1000
Vereiste volumestroom	l/min	11	11
Gemiddeld waterverbruik (60 °C standaardprogramma)	l/h	13	13
Aansluiting ter plaatse, buitenschroefdraad, volgens DIN 44991 (vlakdichtend)	inch	¾"	¾"
Aansluitslang ½" met schroefkoppeling ¾"		●	●
Lengte aansluitslang	mm	1550	1550

● = standaard, ○ = optie, + = alleen op aanvraag, - niet beschikbaar

## Technische gegevens

		PWM 508 DV	PWM 508 DP
<b>Afvoerklep (DV)</b>			
Aansluitstuk (buitendiameter)	mm	75 (DN 70)	-
Temperatuur waterafvoer max.	°C	90	
Volumestroom kortstondig max.	l/min	62	-
<b>Afvoerpomp (DP)</b>			
Slangaansluiting (buitendiameter)	mm	-	22 (DN 22)
Temperatuur waterafvoer max.	°C	-	90
Slangtuitje ter plaatse (binnendiameter x lengte)	mm	-	22 x 30
Volumestroom kortstondig max.	l/min	-	26
Opvoerhoogte max. (vanaf onderkant apparaat)	mm	-	1000
Afvoerslang DN 22 met aansluitstuk (bijgeleverd)		-	●
Lengte aansluitslang	mm	-	1500
<b>Potentiaalvereffening (PA)</b>			
Apparaataansluiting (met speciaal setje)		○	○
<b>Interface XCI-Box / XCI-AD</b>			
		●	●
<b>Piekbelastings-/energiemanagement (SLA)</b>			
Aansluiting apparaat (met XCI-Box)		○	○
<b>Aansluiting muntautomaat (KGA)</b>			
Aansluiting muntautomaten (met XCI-Box / XCI-AD)		○	○
<b>Communicatiemodule (XKM)</b>			
Communicatiemodule XKM 3200-WL-PLT		○	○
<b>Dosering vloeibare middelen (DOS)</b>			
Aansluiting voor vloeibare doseermiddelen		●	●
Aantal doseerpompen max.	Aantal	6	6
Interface XCI-Box		○	○
<b>Plaatsing machinevoet (F)</b>			
Aantal machinevoeten	Aantal	4	4
Machinevoet, in hoogte verstelbaar met schroefdraad	mm	+8	+8
Diameter machinevoet	mm	40	40
<b>Bevestiging (B)</b>			
<b>Vloerbevestiging standaard</b>			
Bevestigingsset (voor 2 machinevoeten) met bevestigingsbeugel		●	●
Houtschroef volgens DIN 571	mm	6 x 50	6 x 50
Plug (diameter x lengte)	mm	8 x 40	8 x 40
<b>Vloerbevestiging onderbouw Miele</b>			
Toebehoren onderbouw Miele (bevestigingsmateriaal bijgeleverd)		○	○
Vereiste bevestigingspunten	Aantal	4	4
Houtschroef volgens DIN 571	mm	8 x 65	8 x 65
Plug (diameter x lengte)	mm	12 x 60	12 x 60
<b>Vloerbevestiging sokkel (ter plaatse)</b>			
Plaatsing op een reeds aanwezige sokkel (beton of gemetseld)		○	○
Afmeting sokkel min. (b/d)	mm	600/650	600/650
Houtschroef volgens DIN 571	mm	6 x 50	6 x 50
Plug (diameter x lengte)	mm	8 x 40	8 x 40

● = standaard, ○ = optie, + = alleen op aanvraag, - niet beschikbaar

# Technische gegevens

		PWM 508 DV	PWM 508 DP
<b>Apparaatgegevens</b>			
Buitenafmetingen (h/b/d)	mm	850/605/714	850/605/714
Afmetingen behuizing (h/b/d)	mm	850/596/678	850/596/678
<b>Transportafmetingen (H/B)</b>			
Transportopening min. (zonder verpakking)	mm	900/605	900/605
<b>Afmetingen voor plaatsing</b>			
Afstand zijkant apparaat	mm	20	20
Aanbevolen afstand zijkant was-droogzuil	mm	300	300
Wandafstand apparaatfront aanbevolen	mm	1000	1000
<b>Gewichten en belastingen</b>			
Apparaatgewicht (nettogewicht)	kg	103	103
Maximale vloerbelasting bij gebruik	N	2820	2820
Maximale vloerbelasting statisch	N	1380	1380
Maximale vloerbelasting dynamisch	N	1365	1365
<b>Emissies</b>			
Geluidsdruk niveau op de werkplek (volgens EN ISO 11204/11203)	dB(A)	<70	<70
Warmteafgifte aan de ruimte	W	250	250

● = standaard, ○ = optie, + = alleen op aanvraag, - niet beschikbaar

# Aanwijzingen voor installatie en planning

## Installatievoorwaarden

De aansluiting van het apparaat mag alleen plaatsvinden op een installatie die voldoet aan de nationale wetten, verordeningen en richtlijnen, alsmede aan de lokale bepalingen en voorschriften.

Daarnaast moeten alle relevante veiligheidsvoorschriften in acht worden genomen, alsmede de regels van de techniek.

## Transport

De wasmachine mag niet zonder transportbeveiliging worden getransporteerd. Bewaar de transportbeveiliging. Deze moet voor transport van de wasmachine (bijv. bij een verhuizing) opnieuw gemonteerd worden.

## Algemene voorwaarden voor het gebruik

Omgevingstemperatuur op de plaats van opstelling: +2 °C tot +35 °C.

Afhankelijk van de plaats van opstelling kan de constructie van het gebouw geluiden en vibraties overnemen. Wanneer strenge eisen aan het geluidsniveau van het apparaat worden gesteld, dient u een deskundige in te schakelen.

## Elektrische aansluiting

Het apparaat is afhankelijk van de uitvoering voorzien van een aansluitkabel met of zonder stekker.

Aansluiting mag alleen plaatsvinden op een elektrische installatie die voldoet aan alle daarvoor geldende voorschriften (zoals NEN 1010). De aansluiting mag alleen door een vakman worden uitgevoerd.

Op het typeplaatje staat informatie over de nominale aansluitwaarde en de zekering. Vergelijk de specificaties op het typeplaatje met de gegevens van het elektriciteitsnet.

Het apparaat kan met een vaste aansluiting of met een stekkersysteem volgens IEC 60309-1 worden aangesloten. Wij adviseren om het apparaat via een geschikte stekkerverbinding aan te sluiten, zodat een elektrische veiligheidstest bijv. in geval van herstelling of onderhoud eenvoudig kan worden uitgevoerd.

Bij een vaste aansluiting moet het apparaat via een schakelaar met alle polen van de netspanning kunnen worden losgekoppeld. Als werkschakelaar gelden schakelaars met een contactopening van meer dan 3 mm. Geschikte schakelaars zijn zelfuitschakelaars, zekeringen en relais (IEC/EN 60947).

De stekkerverbinding of de schakelaar voor het loskoppelen van de netspanning moet altijd toegankelijk zijn. Bij loskoppeling van het apparaat van de netspanning moet het betreffende systeem afsluitbaar zijn of hierop moet te allen tijde controle mogelijk zijn.

Werkzaamheden in verband met heraansluiting, veranderingen in de installatie of controle van de aarding of de zekeringen mogen alleen worden uitgevoerd door een erkende elektricien die op de hoogte is van alle geldende voorschriften en de bijzondere eisen van het nutsbedrijf op het gebied van elektriciteit.

Als het apparaat naar een andere spanningssoort moet worden omgeschakeld, moet de betreffende instructie op het schakelschema in acht worden genomen. De omschakeling mag alleen door de geautoriseerde vakhandel en door Miele Service worden uitgevoerd. Daarnaast moet de instelling "Verwarmingsvermogen" worden aangepast.

De bij de technische gegevens vermelde draaddoorsnede heeft alleen betrekking op de benodigde aansluitkabel. Voor de andere leidingen verwijzen wij naar de geldende nationale en lokale voorschriften.

## Koudwateraansluiting

De wasmachine mag zonder terugslagklep op het waterleidingnet worden aangesloten, omdat het apparaat is gebouwd volgens de geldende normen voor drinkwaterbescherming.

Voor de aansluiting is een (water-)kraan met schroefkoppeling vereist. Ontbreekt die, dan mag het apparaat alleen door een erkend installateur op de drinkwaterleiding worden aangesloten.

Een geschikte slang met schroefkoppeling wordt bij het apparaat geleverd.

Als toebehoren zijn slangen van 2,5 en 4,0 m lengte verkrijgbaar bij de Miele-vakhandel en bij Miele Service.

## Warmwateraansluiting

Voor de warmwateraansluiting tot 70 °C gelden dezelfde aansluitvoorwaarden als voor de koudwateraansluiting.

Een geschikte slang met schroefkoppeling wordt bij het apparaat geleverd.

Voor het aansluiten van een warmwaterapparaat is ook een koudwateraansluiting vereist.

Is ter plaatse geen warmwatervoorziening aanwezig, dan moet de warmwateraansluiting op koud water worden aangesloten.

Alternatief moet u de warmwateraansluiting met de bijgeleverde afdekking afsluiten en de besturing herprogrammeren op koudwatertoevoer.

De benodigde waterhoeveelheid voor warm water moet dan bij de benodigde koudwaterhoeveelheid worden opgeteld.

## Afvoerlep (afhankelijk van de machinevariant)

U kunt het apparaat geheel leegmaken via een afvoerlep met motoraandrijving. Met gebruikelijk montage materiaal kan het apparaat rechtstreeks op een ter plaatse aanwezig afvoersysteem worden aangesloten (zonder sifon) of op een vloerafvoer (zinkputje met stankafsluiter).

Voor een goede afvoer moeten de leidingen beslist belucht zijn. Als de beluchting onvoldoende is, kunt u een geschikte beluchtingsset (mat.nr. 05 239 540) bij de Miele-vakhandel of Miele Service bestellen.

Moeten meerdere apparaten op een verzamelleiding worden aangesloten, dan moet de verzamelleiding een dusdanige diameter hebben dat alle apparaten tegelijk kunnen worden gebruikt.

## Afvoerpomp (afhankelijk van de machinevariant)

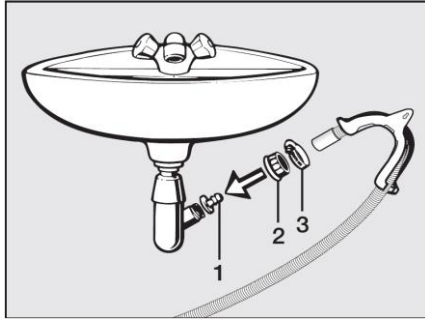
Het water wordt afgepompt met een afvoerpomp voor een opvoerhoogte tot 1 m. Om de waterafvoer niet te belemmeren, moet de slang zonder knikken worden gelegd.

## Mogelijkheden voor waterafvoer:

1. Rechtstreekse aansluiting op een kunststof afvoerbuis met rubberen mof (sifon niet verplicht).
2. De slang kan op een wasbak of wastafel met kunststof nippel worden aangesloten.
3. De slang kan in een putje in de vloer (gully) worden gehangen.

### Afvoerslang vast op wastafelsifon aansluiten

U kunt de afvoerslang ook vast op een speciale wastafelsifon aansluiten.



Indien nodig kunt u de slang tot max. 5 m verlengen. Accessoires zijn verkrijgbaar bij de Miele-vakhandel en bij Miele.

Voor een opvoerhoogte van meer dan 1 m (tot maximaal 1,6 m) kunt u bij de Miele-vakhandel en bij Miele een speciale afvoerpomp bestellen.

### Potentiaalvereffening

Zorg voor een correcte aarding die aan alle voorschriften voldoet.

Het aansluitmateriaal voor de vereiste aarding kan als montageset bij Miele Service worden besteld of moet ter plaatse aanwezig zijn.

### Piekbelastings-/energiemanagement

Het apparaat kan met een ombouwset (optie) op een piekbelastings-/energiemanagementsysteem worden aangesloten.

Bij activering van de piekbelastingsfunctie wordt de verwarming uitgeschakeld. Op de display verschijnt een betreffende melding.

### Aansluiting voor dosering van vloeibaar reinigingsmiddel

Voor het doseren van vloeibare reinigingsmiddelen kunt u externe doseerpompen met leegmelding gebruiken.

De doseerpompen kunnen alleen met MDU worden geprogrammeerd.

Let bij gebruik en combinatie van speciale reinigingsmiddelen en speciale producten op de aanwijzingen van de betreffende producent.

### Muntautomaat

De wasmachine kan door middel van een optionele montageset (XCI-Box / XCI-AD) worden voorzien van een enkel betaalsysteem (bij te bestellen toebehoren).

De vereiste programmering kan tijdens de eerste ingebruikneming worden uitgevoerd. Na de eerste ingebruikneming kunnen wijzigingen alleen nog door de Miele-vakhandel of Miele Service worden uitgevoerd.

### Interface

Het apparaat kan achteraf met een communicatiemodule XKM 3200-WL-PLT worden uitgerust.

Deze module kan worden gebruikt als WiFi- of LAN-interface.

De in de module aanwezige LAN-interface voldoet aan de SELV-eisen (laagspanning) overeenkomstig EN60950. Aangesloten apparaten moeten eveneens aan de SELV-eisen voldoen. De LAN-aansluiting vindt plaats met een RJ45-stekker volgens EIA/TIA 568B.

### Plaatsing

Het apparaat moet op een volkomen vlakke, vaste ondergrond worden geplaatst die waterpas is en bestand is tegen de vermelde belastingen.

De door het apparaat veroorzaakte vloerbelasting oefent bij de apparaatvoeten een puntbelasting uit op de ondergrond.

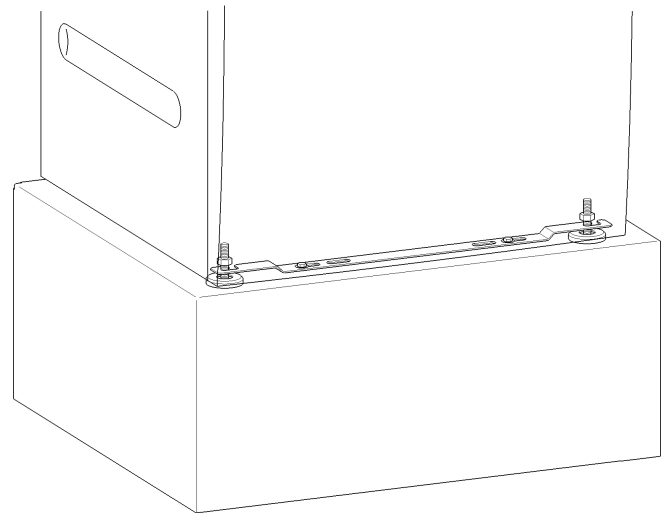
Met behulp van de verstelbare machinevoeten moet het apparaat in lengte- en breedterichting waterpas worden gezet.

### Plaatsing op een sokkel

De wasmachine kan op een onderbouw (open of gesloten uitvoering) worden geplaatst (bij te bestellen Miele-accessoire) of op een aanwezige betonnen sokkel.

De betonsoort en de stevigheid moeten geschikt zijn voor de belasting die het apparaat uitoefent. De aanwezige betonnen sokkel moet goed aan de ondergrond hechten.

Wanneer u het apparaat op een reeds aanwezige (betonnen of gemetselde) sokkel plaatst, zet de wasmachine dan met een bevestigingsbeugel vast. Anders is er een risico, dat de wasmachine tijdens het centrifugeren van de sokkel valt.



Met de bijgeleverde bevestigingsbeugel wordt het apparaat met de beide voorste machinevoeten aan de vloer bevestigd. Het bevestigingsmateriaal is bedoeld voor een bevestiging met pluggen in een betonnen vloer.

### Was-droogzuil

Deze wasautomaat kan samen met een Miele-droogautomaat als een was-droogzuil worden geplaatst. Daarvoor is een verbindingsstuk (bij te bestellen toebehoren) nodig.

De montage van het verbindingsstuk dient door een door Miele geautoriseerde vakman of Miele Service te worden uitgevoerd.