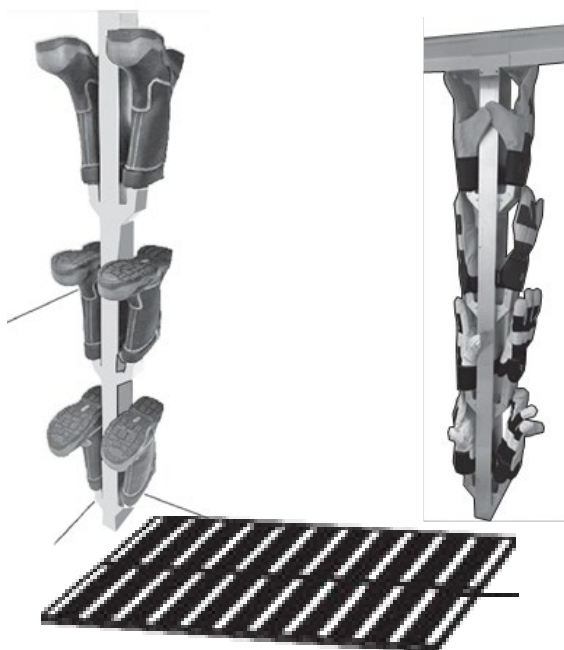


Suszarka płaska

Suszarka do butów / rękawic



427001454

Niniejszą instrukcję należy zachować, aby była zawsze dostępna do wykorzystania w przyszłości

Instrukcje użytkowania

Drogi Kliencie NIMO!

Gratulujemy doskonałego wyboru produktów i witamy w rodzinie NIMO! Jesteśmy globalną rodziną, której korzenie sięgają Szwecji.

Jesteśmy wdzięczni za okazane nam zaufanie i mamy nadzieję, że nowa szafa susząca przyniesie wiele korzyści.

Dobra szafa susząca powinna być dobrze zaprojektowana, zapewniać dobre rezultaty suszenia, mieć niski wpływ na środowisko, być przyjazna dla użytkownika, oszczędzać czas, energię oraz charakteryzować się długą żywotnością i niezawodnością. NIMO oferuje Ci to wszystko.

Kupując produkt NIMO, masz pewność, że wewnątrz jest tak dobre jak prezencja na zewnątrz, a etyka i moralność, zgodnie z którymi budujemy produkt, są tak wysokie, jak jakość i funkcjonalność, którą otrzymujesz. Na tym właśnie polega szwedzka jakość.

Aby uzyskać jak najlepsze rezultaty z użytkowania produktu i wszystkich jego funkcji, przed pierwszym użyciem produktu należy zapoznać się z niniejszą instrukcją obsługi i konserwacji.

W razie jakichkolwiek pytań prosimy o kontakt telefoniczny lub za pośrednictwem naszej strony internetowej. Pozdrowienia ze Szwecji od pracowników NIMO.

Producent:

NIMOVERKEN AB
PO Box 288,
SE-542 23 MARIESTAD
Szwecja
info@nimoverken.com
www.nimoverken.com



Nr art.: 427001454 / 02

Zawartość

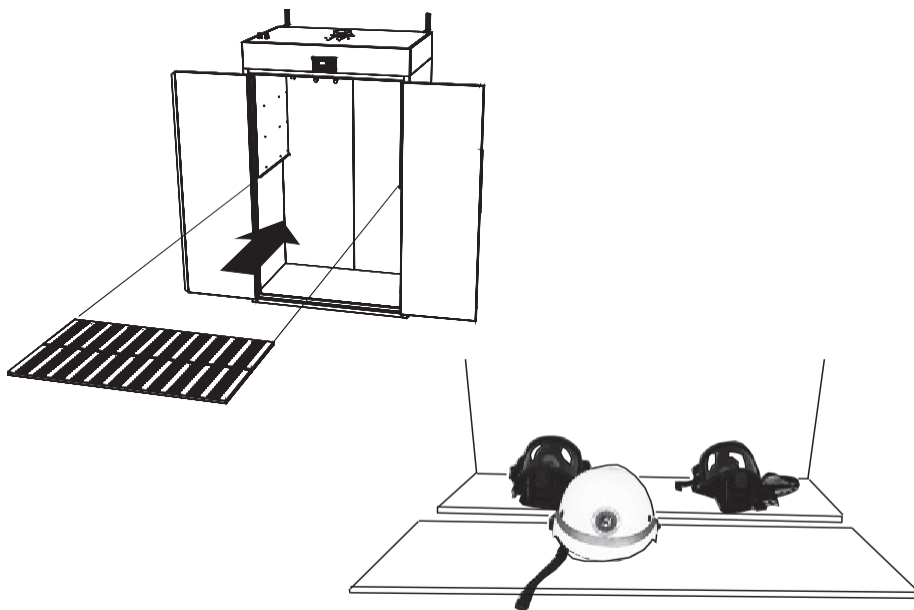
Zestaw montażowy.....	4
Suszarka płaska.....	5
Zastosowanie.....	5
Wydajność.....	5
Przechowywanie.....	5
Ustawianie programu.....	5
Suszarka do rękawic.....	6
Zastosowanie.....	6
Wydajność.....	6
Umieszczanie w szafie suszącej.....	7
Przechowywanie.....	7
Ustawianie programu.....	7
Suszarka do butów.....	8
Zastosowanie.....	8
Wydajność.....	8
Umieszczanie w szafie suszącej.....	9
Przechowywanie.....	9
Ustawianie programu.....	9
Pokrywa dla mniej niż czterech modułów.....	10
Program suszenia.....	11
Suszarka płaska.....	11
Materiał syntetyczny do suszenia butów/rękawiczek.....	11
Suszarka do skórzanych butów / rękawic.....	11
Wybór programu suszenia.....	12
Temperatura i czas suszenia.....	12

Zestaw montażowy



	Nazwa	Strona
A	Stojak do suszenia	5
B	Haczyk do zawieszania suszarki	5
C	Uchwyt do zawieszania suszarki do butów / rękawic	7
D	Pokrywa suszarki do butów / rękawic	10
E	Suszarka do rękawic	6
F	Suszarka do butów	8
G	Instrukcje użytkowania	

Suszarka płaska



Przykład stojaka do suszenia

Zastosowanie

Do suszenia kasków, masek itp.

Wydajność

Dostępne są dwie półki do suszenia na płasko. Można użyć jednej lub dwóch półek. Jeśli używana jest tylko jedna półka, należy ją wyśrodkować w szafce.

UWAGA! Nie należy łączyć z innymi akcesoriami ani wieszakami.

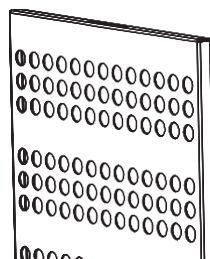
Przechowywanie

Gdy półki nie są używane, można je zawiesić na specjalnych hakach znajdujących się na tylnej ścianie.

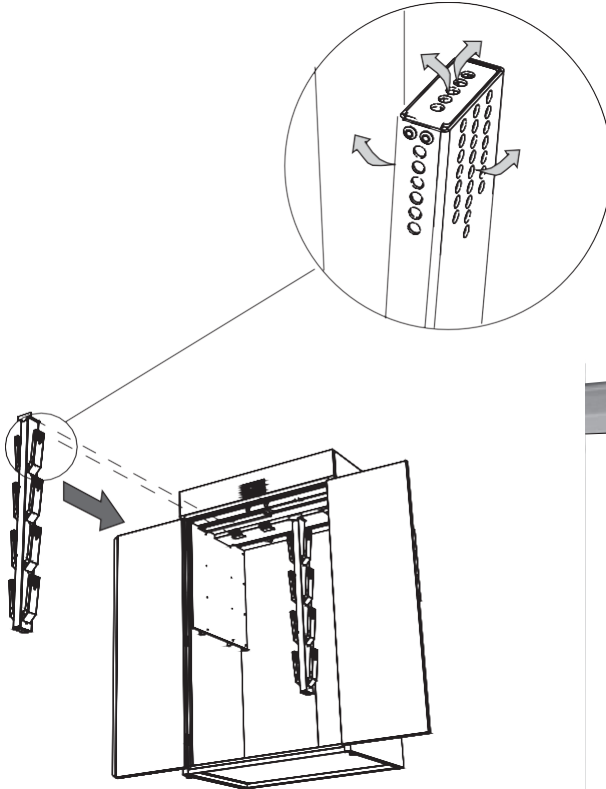


Ustawianie programu

Ustawienie szafy w celu użycia stojaków suszących – patrz strona 12.



Suszarka do rękawic



Rysunek przedstawia powietrze suszące od wewnątrz

Zastosowanie

Suszenie rękawic roboczych. Każda suszarka do rękawic mieści cztery pary rękawic. W szafce znajduje się miejsce na cztery suszarki, których można używać jednocześnie.

Wydajność

Każda rękawica jest umieszczana na uchwycie, przez który od wewnątrz przepływa powietrze suszące. W ten sposób rękawice otrzymują powietrze suszące zarówno od wewnątrz, jak i w strumieniu powietrza skierowanym w górę na zewnątrz rękawic.



Przykład suszarki do rękawic

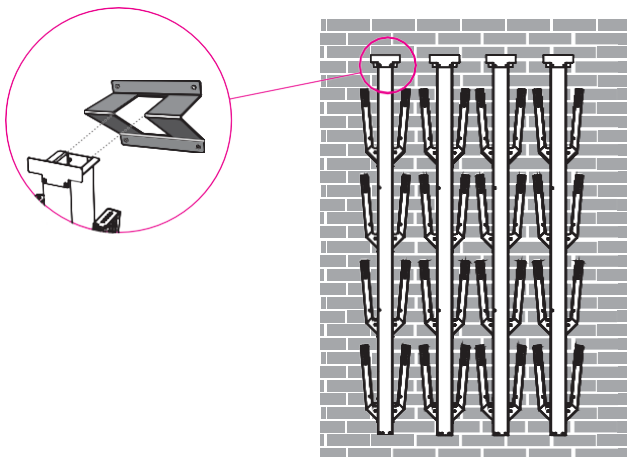
Suszarka do rękawic

Umieszczanie w szafie suszącej

Jednocześnie można używać do czterech suszarek do rękawic. Jeśli nie wszystkie moduły są używane w tym samym czasie, **pokrywę** należy wsunąć w miejsce, w którym normalnie znajdowałyby się suszarki do rąk. Ma to na celu poprawę przepływu powietrza w obudowie. Wraz z szafą dostarczane są cztery pokrywy. Patrz sekcja **Pokrywy dla mniej niż czterech modułów**, strona 10.

Przechowywanie

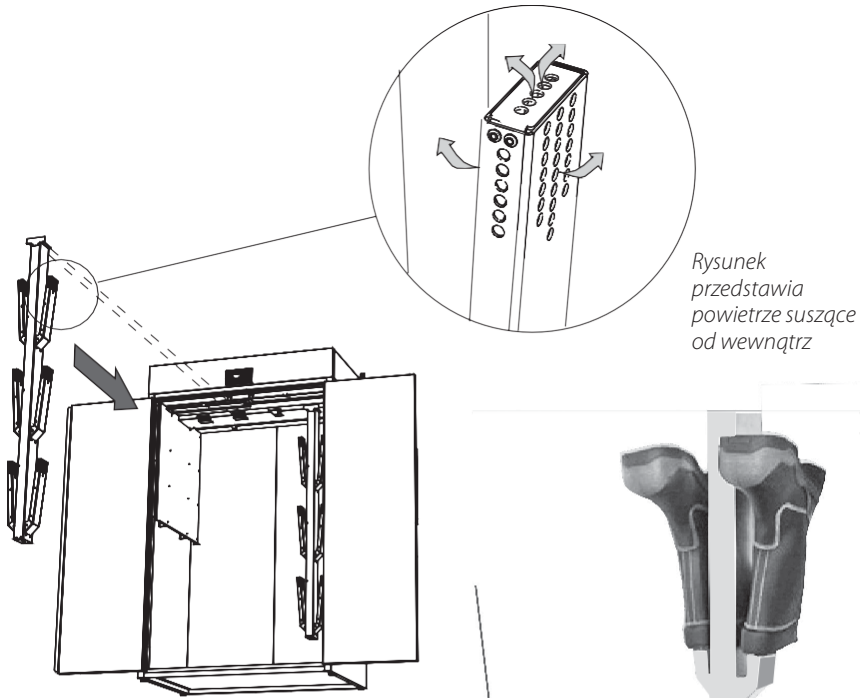
Gdy suszarka do rękawic nie jest używana, można ją zawiesić na specjalnych uchwytach przykręconych do ściany.



Ustawianie programu

Ustawienie szafy do użytku z suszarką do rękawic – patrz strona 12.

Suszarka do butów



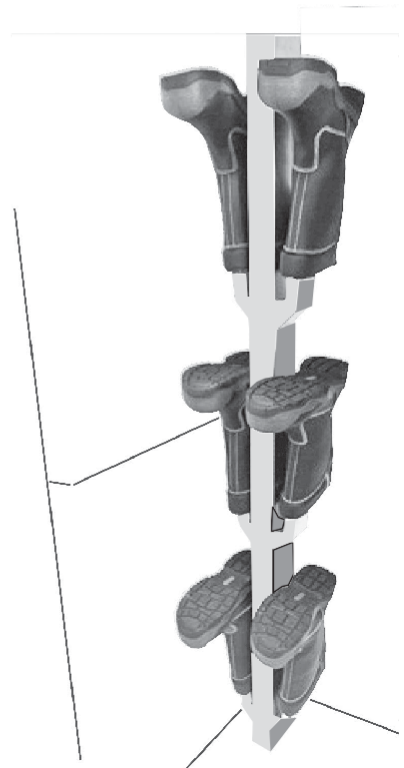
Rysunek przedstawia powietrze suszące od wewnątrz

Zastosowanie

Suszenie butów. Każdy moduł suszarki do butów mieści trzy pary butów.

Wydajność

Każda suszarka do butów jest umieszczona w uchwycie, przez który od wewnątrz przepływa powietrze suszące. Suszarka do butów odbiera zatem powietrze suszące zarówno od wewnątrz, jak i w strumieniu powietrza skierowanym w górę na zewnątrz suszarki do butów.



Przykład suszarki do butów

Suszarka do butów

Umieszczanie w szafie suszącej

Jednocześnie można korzystać z maksymalnie dwóch suszarek do butów! Dotyczy to również sytuacji, gdy suszarka do rękawic jest używana jednocześnie z suszarką do butów. Powodem tego jest fakt, że w przeciwnym razie przepływ powietrza między modułami byłby poważnie ograniczony. Dlatego też należy zachować wolne miejsce pomiędzy suszarkami.

Wolne miejsca powinny, podobnie jak w przypadku modułu rękawic, być wyposażone w **pokrywę**, która jest wsuwana w miejsce, w którym normalnie powinny znajdować się suszarki. Ma to na celu poprawę przepływu powietrza w obudowie.

Wraz z szafą dostarczono cztery pokrywy. Patrz sekcja **Pokrywy dla mniej niż czterech modułów**, strona 10.

Przechowywanie

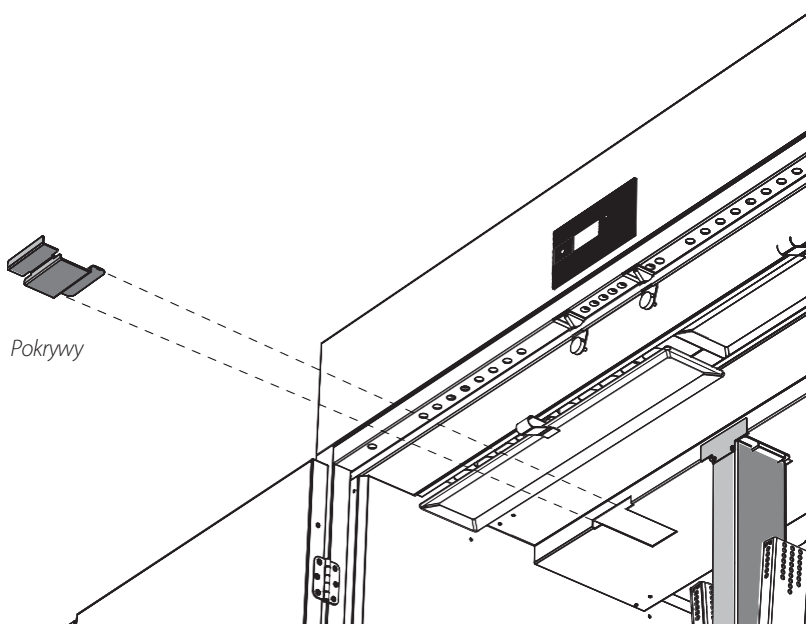
Gdy suszarki do butów nie są używane, można je zawiesić na specjalnych uchwytach przykręcanych do ściany. Patrz strona 7.

Ustawianie programu

Ustawienia szafy do użytku z suszarką do butów – patrz strona 12.

Pokrywa dla mniej niż czterech modułów

W celu poprawy przepływu powietrza w szafie, do zestawu dołączone są cztery pokrywy, jak pokazano na rysunku. Jeśli używane są mniej niż cztery suszarki do butów/rękawic, należy wsunąć pokrywy do otworów wentylacyjnych, które nie są używane.



Program suszenia

Szafa susząca wyposażona jest łącznie w **pięć programów suszenia**. Pierwsze dwa mają zastosowanie do suszenia odzieży w sytuacjach awaryjnych i zostały opisane w instrukcji obsługi szafy suszącej DC 120 WW.

Ten zestaw akcesoriów umożliwia trzy programy suszenia: **suszarka płaska, suszarka do butów / rękawic z materiału syntetycznego i suszarka do butów / rękawic ze skóry**.

Suszarka płaska

Do suszenia różnego sprzętu, takiego jak kaski, małe urządzenia itp.

Fabrycznie ustawiona temperatura suszenia: 40°C

Nazwa programu wyświetlana na wyświetlaczu: MAN FL

Wstępnie ustawiony czas suszenia: 2 godziny (możliwość regulacji)

Materiał syntetyczny do suszenia butów/rękawiczek

Do suszenia **butów i rękawic wykonanych z materiałów syntetycznych**.

Fabrycznie ustawiona temperatura suszenia: 50°C

Nazwa programu wyświetlana na wyświetlaczu: MAN 50°

Wstępnie ustawiony czas suszenia: 3 godziny (możliwość regulacji)

Suszarka do skórzanych butów / rękawic

Do suszenia **skórzanych butów i rękawic**.

Fabrycznie ustawiona temperatura suszenia: 40°C

Nazwa programu wyświetlana na wyświetlaczu: MAN 40°

Wstępnie ustawiony czas suszenia: 4 godziny (możliwość regulacji)

Program suszenia

Wybór programu suszenia

Najpierw wybierz odpowiedni program za pomocą **STRZAŁKI W GÓRĘ / W DÓŁ**.

Suszarka płaska

wyświetlacz pokazuje

Materiał syntetyczny do suszenia butów / rękawic

wyświetlacz pokazuje

Suszarka do skórzanych butów / rękawic

wyświetlacz pokazuje

MAN FL

MAN 50°

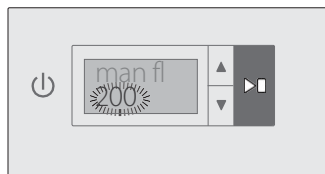
MAN 40°

Temperatura i czas suszenia

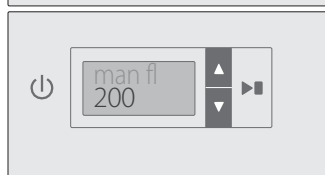
Temperatura suszenia jest ustawiona fabrycznie. Należy jednak zawsze przestrzegać instrukcji producenta dotyczących prania i suszenia, jeśli zostały wyraźnie wskazane.

Z drugiej strony, **czas suszenia** można ustawić w granicach określonych w poniższej tabeli. Poniższy przykład przedstawia ustawienie czasu suszenia dla programu Flat Dry.

1. Po wybraniu programu naciśnij **START/STOP**, aby czas zaczął migać (był aktywny).



2. Zmieniaj czas za pomocą **STRZAŁKI W GÓRĘ / W DÓŁ**. Czas wynosi od 15 minut do 12 godzin. W przykładzie czas został wybrany jako 3 godziny i 20 minut = 200



3. Potwierdź wybór przyciskiem **START/STOP** i ponownie naciśnij **START/STOP**, aby uruchomić program i rozpocząć suszenie.



Suszony przedmiot	Fabrycznie ustawiona temperatura suszenia	Czas schnięcia, w minutach	
		Ustawienie wstępne	Możliwość regulacji
Suszenie kasków na płasko itp.	40°C	120	15-720
Syntetyczne buty i rękawice	50°C	180	
Skórzane buty i rękawice	40°C	240	

