


Mode d'emploi Lave-vaisselle



Lisez **impérativement** le mode d'emploi et la fiche d'installation avant la mise en place, l'installation, et la mise en service de l'appareil. Vous éviterez ainsi de vous blesser et d'endommager l'appareil.

Table des matières

Consignes de sécurité et mises en garde	5
Guide de l'appareil	17
Vue d'ensemble de l'appareil	17
Panneau de commande	18
Fonctions d'affichage	19
Protection de l'environnement	20
Première mise en service	21
Ouverture de la porte	21
Fermeture de la porte	22
Activation de la sécurité enfants	22
Réglages de base.....	23
Réglage de la langue.....	23
Réglage du niveau de dureté de l'eau.....	23
Sel de réactivation	25
Remplissage du distributeur de sel.....	26
Remplissage de sel	27
Produit de rinçage	28
Ajout de produit de rinçage.....	29
Remplissage du distributeur de produit de rinçage	29
Réglages	30
Ouvrir le menu Réglages	30
Modifier les réglages	30
Quitter le menu Réglages	30
Langue 	31
Dureté d'eau	31
Produit de rinçage	33
Luminosité affichage	33
Affichage de manque	33
AutoOpen	33
Meilleur lavage	34
Meilleur Séchage	34
2. rinçage interm.....	34
Cycle hygiène	34
Version logiciel	35
Revendeurs	35
Réglages usine	35
Protection de l'environnement	36
Lavage économique	36

Chargement du lave-vaisselle	37
Informations générales.....	37
Exemples de chargement.....	40
Panier supérieur.....	44
Réglage du panier supérieur.....	47
Panier inférieur.....	48
Tiroir à couverts/Panier à couverts (selon le modèle).....	50
Chargement du tiroir 3D MultiFlex.....	50
Chargement du panier à couverts.....	51
Détergent	52
Ingrédients actifs.....	52
Distribution du détergent.....	53
Ajout de détergent.....	54
Fonctionnement	55
Mise en marche du lave-vaisselle.....	55
Sélection d'un programme.....	55
Affichage de la durée du cycle du programme.....	56
Démarrage d'un programme.....	56
Fin du programme.....	57
Gestion de l'énergie.....	57
Arrêt du lave-vaisselle.....	58
Déchargement du lave-vaisselle.....	58
Interruption d'un programme.....	59
Annulation ou modification d'un programme.....	59
Options	60
 Minuterie.....	60
Tableau des programmes	62
Options de programme	64
Sélection des options de programme.....	64
 Express.....	64
 IntenseZone.....	64
Nettoyage et entretien	65
Nettoyage de la cuve de lavage.....	65
Nettoyage de la porte et du joint d'étanchéité de la porte.....	66
Nettoyage du panneau de commande.....	66
Nettoyage de l'avant de l'appareil.....	67
Nettoyage des bras de lavage.....	68
Vérification des filtres dans la cuve de lavage.....	71

Table des matières

Nettoyage des filtres	71
Nettoyage de la pompe de vidange	73
Guide de dépannage	75
Problèmes techniques	75
Messages d'erreur	76
Bouton d'ouverture de porte	77
Problème d'entrée d'eau	78
Problème de vidange de l'eau	79
Problèmes d'ordre général avec le lave-vaisselle	80
Bruits	82
Résultats de lavage médiocres	83
Service technique	87
Contact en cas de problème	87
Garantie	87
Accessoires en option	88
Installation	90
Arrivée d'eau	90
Vidange de l'eau	92
Branchement électrique	94
Tests d'émissions sonores	96

Consignes de sécurité et mises en garde

Ce lave-vaisselle est conforme à l'ensemble des exigences réglementaires locales et nationales en vigueur en matière de sécurité. Néanmoins, une utilisation inappropriée de l'appareil peut causer des blessures et des dommages matériels.

Avant de mettre en place le lave-vaisselle et de l'utiliser pour la première fois, veuillez respecter la fiche d'installation et lire le mode d'emploi. Ils contiennent en effet des informations importantes relatives à la sécurité, à l'utilisation et à l'entretien de l'appareil. Vous éviterez ainsi de vous blesser et d'endommager le lave-vaisselle.

Miele vous conseille expressément et vivement de lire et de suivre les instructions du chapitre relatif à l'installation du lave-vaisselle, ainsi que les consignes de sécurité et mises en garde.

Miele ne peut pas être tenue pour responsable des blessures et des dommages causés par le non-respect de ces instructions.

Conservez la fiche d'installation et le mode d'emploi en lieu sûr, afin de pouvoir les consulter au besoin, et remettez-les au prochain propriétaire.

Consignes de sécurité et mises en garde

Utilisation conforme

- ▶ Ce lave-vaisselle est destiné à une utilisation dans des maisons ou des environnements similaires, comme
 - dans des magasins, des bureaux et des environnements de travail similaires;
 - dans le domaine agricole;
 - par les clients d'hôtels, de motels, de chambres d'hôtes et d'autres lieux d'habitation typiques.
- ▶ Ce lave-vaisselle n'est pas conçu pour être utilisé à l'extérieur.
- ▶ Ce lave-vaisselle est conçu pour une utilisation jusqu'à 4 000 m d'altitude au-dessus du niveau de la mer.
- ▶ Ce lave-vaisselle ne doit être utilisé que pour le nettoyage de la vaisselle et des couverts à usage domestique. Tout autre type d'utilisation n'est pas autorisé.
- ▶ Ce lave-vaisselle n'est pas conçu pour être utilisé par des personnes dont les capacités physiques, sensorielles ou mentales sont réduites, ou qui manquent d'expérience et de connaissances. Afin d'assurer leur sécurité, une personne responsable doit les superviser ou leur donner une formation sur l'utilisation de l'appareil. Ces personnes peuvent utiliser le lave-vaisselle sans surveillance uniquement si elles ont appris à l'utiliser en toute sécurité. Elles doivent être capables de reconnaître et comprendre les conséquences potentielles d'une utilisation inadéquate.

Sécurité des enfants

- ▶ Ne laissez pas les enfants âgés de moins de 8 ans s'approcher du lave-vaisselle, à moins de les surveiller étroitement.
- ▶ Les enfants ne doivent pas procéder au nettoyage ou à l'entretien de l'appareil.
- ▶ Les enfants ne devraient pas être laissés sans surveillance à proximité du lave-vaisselle. Ne laissez jamais les enfants jouer avec le lave-vaisselle. En effet, ils risquent de s'enfermer dedans.
- ▶ Si le mécanisme d'ouverture automatique de la porte est actif (selon le modèle), tenez les jeunes enfants à l'écart de la zone dans laquelle la porte du lave-vaisselle s'ouvre. Il existe un risque de blessures dans le cas peu probable d'une défaillance du mécanisme d'ouverture.
- ▶ Risque de suffocation. Les enfants pourraient s'emmêler dans les emballages (pellicule plastique, etc.) en jouant ou, encore, en recouvrir leur tête et risquent ainsi de suffoquer. Tenez les matériaux d'emballage hors de la portée des enfants.
- ▶ Conservez les détergents hors de la portée des enfants. Les détergents occasionnent de graves brûlures de la peau et de graves lésions oculaires. Ils peuvent brûler l'intérieur de la bouche et la gorge et bloquer les voies respiratoires. Il est donc important de tenir les enfants à l'écart du lave-vaisselle lorsque la porte est ouverte. Les résidus de détergent peuvent encore être présents dans la machine. Consultez immédiatement un médecin si un enfant a avalé ou inhalé du détergent.

Consignes de sécurité et mises en garde

Sécurité technique

► Les travaux d'installation, d'entretien et de réparation non conformes peuvent entraîner de graves dangers pour l'utilisateur. Les travaux d'installation, d'entretien et de réparation doivent être exécutés exclusivement par un technicien qualifié.

► Tout endommagement du lave-vaisselle peut compromettre votre sécurité. Avant d'utiliser le lave-vaisselle, en particulier après son transport, vérifiez qu'il ne présente pas de dommages apparents. N'utilisez jamais un lave-vaisselle endommagé.

► La sécurité électrique du lave-vaisselle ne peut être garantie que lorsqu'il est convenablement mis à la terre. Il est très important de respecter cette exigence élémentaire en matière de sécurité. En cas de doute, demandez à un électricien qualifié de vérifier l'installation électrique.

Miele ne sera pas tenue responsable des dommages causés par un système de mise à la terre défectueux ou absent (par exemple une décharge électrique).

► Un fonctionnement permanent ou temporaire est possible sur un système d'alimentation électrique autonome ou un système d'alimentation qui n'est pas synchronisé avec l'alimentation électrique du réseau (par ex. réseaux insulaires, systèmes auxiliaire). Pour faire fonctionner l'appareil, le système d'alimentation électrique doit être conforme aux spécifications de la norme EN 50160 ou d'une norme locale équivalente.

La fonction et le fonctionnement des mesures préventives fournies dans l'installation électrique domestique et dans ce produit Miele doivent être conservés en fonctionnement ponctuel ou en fonctionnement non synchronisé avec l'alimentation électrique du réseau, ou alors les mesures doivent être remplacées par des mesures équivalentes dans l'installation. Comme le décrit par exemple la version actuelle de la norme VDE-AR-E 2510-2 ou une norme locale équivalente.

Consignes de sécurité et mises en garde

- ▶ Si le lave-vaisselle est branché à l'alimentation électrique par le biais d'une fiche à 3 broches avec un contact de mise à la terre (il ne doit pas être raccordé directement), la prise électrique doit être facilement accessible après l'installation du lave-vaisselle, afin de pouvoir le débrancher à tout moment.
- ▶ Il ne doit y avoir aucune prise électrique derrière le lave-vaisselle, car la niche d'encastrement peut être trop petite. Danger de surchauffe et risque d'incendie si le lave-vaisselle est poussé contre une prise.
- ▶ Le lave-vaisselle ne doit pas être installé sous une surface de cuisson. Les températures élevées émises par la surface de cuisson peuvent endommager le lave-vaisselle placé au-dessous. Pour la même raison, le lave-vaisselle ne doit pas être installé à côté de feux ouverts ou d'autres appareils qui dégagent de la chaleur, comme des radiateurs, etc., que l'on ne trouve pas normalement dans une cuisine.
- ▶ Assurez-vous que les données techniques (calibre du fusible, fréquence et tension) indiquées sur la plaque signalétique correspondent bien à celles du réseau électrique domestique. Ces données doivent impérativement coïncider pour éviter un endommagement du lave-vaisselle. Comparez-les avant de brancher l'appareil à l'alimentation électrique. En cas de doute, consultez un électricien qualifié.
- ▶ Ne raccordez pas le lave-vaisselle au réseau électrique domestique avant qu'il ne soit complètement installé et que les ressorts de porte n'aient été réglés.
- ▶ Le lave-vaisselle ne peut être utilisé que si le mécanisme d'ouverture de la porte fonctionne correctement. Sinon, il existe un risque de danger lorsque le mécanisme d'ouverture automatique de la porte (selon le modèle) est actif.
Pour vérifier que le mécanisme d'ouverture de la porte fonctionne correctement :

Consignes de sécurité et mises en garde

- Les ressorts de porte doivent être réglés uniformément des deux côtés. Ils sont correctement réglés lorsque la porte reste immobile lorsqu'elle est laissée à moitié ouverte (angle d'ouverture d'environ 45°). Il est également important que la porte ne puisse pas tomber en s'ouvrant.
- Les tiges de verrouillage de porte se rétractent automatiquement lorsque la porte s'ouvre une fois la phase de séchage terminée.
- ▶ Les multiprises et les rallonges ne garantissent pas la sécurité requise de l'appareil (risque d'incendie). N'utilisez pas de barre d'alimentation ou de rallonge pour raccorder le lave-vaisselle au réseau électrique domestique.
- ▶ Le lave-vaisselle ne doit pas être utilisé dans un endroit non immobile (par exemple sur un bateau).
- ▶ N'installez pas le lave-vaisselle dans un endroit où il y a un risque de gel. Les tuyaux gelés risquent en effet de casser ou d'éclater. La fiabilité de l'unité de contrôle électronique peut être compromise à des températures inférieures au point de congélation.
- ▶ Ne faites fonctionner le lave-vaisselle que s'il est raccordé à une tuyauterie entièrement purgée, afin de ne pas l'endommager.
- ▶ Le système Waterproof intégré offre une protection contre les dégâts d'eau, pourvu que les conditions suivantes aient été respectées :
 - L'installation a été mise en œuvre correctement.
 - Le lave-vaisselle est entretenu correctement et les pièces sont changées en cas de dommages notables.
 - Le robinet de l'alimentation en eau est fermé lors d'absences prolongée à votre domicile (par ex. si vous êtes en vacances).

Le système Waterproof fonctionne même lorsque le lave-vaisselle est éteint. Toutefois, le lave-vaisselle doit rester connecté à votre alimentation électrique domestique.

Consignes de sécurité et mises en garde

- ▶ La pression du raccordement d'eau doit varier entre 50 et 1 000 kPa.
- ▶ Un lave-vaisselle endommagé peut être dangereux. Si le lave-vaisselle est endommagé, débranchez-le immédiatement et contactez votre revendeur Miele ou le service technique Miele.
- ▶ La garantie du fabricant pourrait être invalidée si l'appareil n'est pas réparé par un technicien agréé Miele.
- ▶ Nous recommandons de remplacer les composants défectueux par des pièces de rechanges Miele d'origine. Si les pièces originales de rechange Miele sont correctement installées, Miele assure une conformité totale aux exigences en matière de sécurité et la garantie reste valable.
- ▶ Le lave-vaisselle doit être débranché du réseau électrique domestique pendant les travaux d'installation, d'entretien et de réparation (éteignez-le et retirez la fiche de la prise).
- ▶ Si le câble d'alimentation est endommagé, il doit être remplacé uniquement par un câble spécifique du même type (disponible auprès du service technique Miele). Pour des raisons de sécurité, cette opération doit être effectuée uniquement par le service technique Miele ou un technicien agréé Miele.

Consignes de sécurité et mises en garde

▶ Ne pas placer le lave-vaisselle sur le tuyau d'arrivée d'eau. Le tuyau d'arrivée d'eau ne doit pas être coudé et doit pouvoir être déroulé librement après l'installation.

Ne pas installer le tuyau d'arrivée d'eau ou le cordon d'alimentation à proximité d'une source de chaleur, telle que des tuyaux d'eau chaude.

Ne pas exposer le tuyau d'arrivée d'eau ou le cordon d'alimentation à des détergents ménagers, vapeurs ou autres substances corrosives (par exemple du chlorure). L'endommagement du cordon d'alimentation ou du tuyau d'arrivée d'eau peut provoquer des décharges électriques ou un dégât des eaux.

Vérifier que le tuyau d'arrivée d'eau ou le cordon d'alimentation ne présente pas de fuite ni de dommages après l'installation et tous les 6 mois par la suite. Faire remplacer le tuyau d'arrivée d'eau ou le cordon d'alimentation en cas de dommages.

Il en va de même pour le tuyau de vidange.

Installation correcte

▶ Le lave-vaisselle doit être installé et branché conformément aux instructions de la fiche d'installation fournie.



▶ Soyez prudent avant et pendant l'installation du lave-vaisselle. Certaines pièces métalliques présentent un risque de blessure/coupure. Portez des gants de protection.

▶ La manière dont le lave-vaisselle est installé ne doit pas bloquer les portes lors de l'ouverture automatique de la porte.

▶ Le lave-vaisselle doit être correctement aligné horizontalement pour garantir un fonctionnement optimal.

▶ Pour garantir leur stabilité, les lave-vaisselle encastrés et intégrés ne doivent être installés que sous une plan de travail fixé à des meubles adjacents.

▶ Un évier dans le meuble adjacent au lave-vaisselle doit être soigneusement scellé. Vérifiez régulièrement l'absence de fuites pour éviter tout dommage sur le lave-vaisselle.

Consignes de sécurité et mises en garde

► Le lave-vaisselle ne doit être intégré dans un meuble haut que si des précautions de sécurité supplémentaires sont prises. Pour installer en toute sécurité l'appareil dans un meuble haut, veuillez utiliser le kit d'installation du meuble haut et respecter la fiche d'installation fournie. Sinon, l'appareil risque de basculer.

► Les ressorts de porte doivent être réglés uniformément des deux côtés. Ils sont correctement réglés lorsque la porte reste immobile lorsqu'elle est laissée à moitié ouverte (angle d'ouverture d'environ 45°). Il est également important que la porte ne puisse pas tomber en s'ouvrant.

L'appareil doit être utilisé uniquement lorsque les ressorts de porte sont correctement réglés.

Si la porte ne peut pas être correctement réglée, contactez le service technique Miele.

Le poids maximum du panneau avant qui peut être aligné sur les ressorts de porte montés en usine est de 10–12 kg (selon le modèle).

Utilisation conforme

► N'utilisez pas de solvants dans la cuve de lavage. Il existe un risque d'explosion.

► Les détergents pour lave-vaisselle peuvent provoquer des brûlures sur la peau et dans les yeux, le nez, la bouche et la gorge. Évitez tout contact avec les détergents. N'inhalez pas les détergents en poudre. N'avalez pas les détergents pour lave-vaisselle. Consultez immédiatement un médecin si du détergent a été avalé ou inhalé.

► Évitez de laisser la porte du lave-vaisselle ouverte inutilement. Vous pourriez vous blesser sur la porte ouverte ou trébucher.

► Ne vous asseyez pas, ne montez pas et ne vous appuyez pas sur la porte ouverte. Le lave-vaisselle pourrait se renverser. Cela pourrait vous blesser ou endommager le lave-vaisselle.

Consignes de sécurité et mises en garde

- ▶ La vaisselle peut être très chaude à la fin du programme. Laissez-la refroidir jusqu'à ce qu'elle soit suffisamment maniable pour la sortir du lave-vaisselle.
- ▶ Utilisez uniquement un détergent et un produit de rinçage formulé pour les lave-vaisselle à usage domestique. N'utilisez pas de liquide vaisselle.
- ▶ N'utilisez ni détergents commerciaux ni détergents industriels. En effet, ils peuvent causer des dommages matériels et il existe un danger de réaction chimique explosive grave (comme une réaction explosive à l'oxyhydrogène gazeux).
- ▶ Ne versez pas le détergent liquide ou en poudre dans le distributeur de produit de rinçage. Cela pourrait endommager le distributeur de produit de rinçage.
- ▶ Ne versez pas le détergent liquide ou en poudre dans le système de dosage automatique AutoDos (selon le modèle). Le détergent en vrac risque d'endommager le système AutoDos.
- ▶ Ne versez pas le détergent liquide ou en poudre dans le distributeur de sel. Le détergent pour lave-vaisselle risque d'endommager l'adoucisseur d'eau.
- ▶ Utilisez seulement du sel de réactivation spécial à gros grains ou un autre sel évaporé pur. Les autres types de sel peuvent contenir des substances insolubles capables de perturber le fonctionnement de l'adoucisseur d'eau.
- ▶ Dans les lave-vaisselle équipés d'un panier à couverts (selon le modèle), les couteaux et les fourchettes doivent être placés le manche vers le haut dans le panier pour des raisons de sécurité. Les couteaux et les fourchettes placés avec le manche vers le bas risquent de causer des blessures. Toutefois, les couverts dont le manche est placé dans le panier en sortiront plus propres et plus secs.

Consignes de sécurité et mises en garde

- ▶ Les articles en plastique qui ne supportent pas d'être lavés à l'eau chaude, comme les récipients ou les couverts en plastique jetables, ne doivent pas être nettoyés au lave-vaisselle. Les températures élevées dans le lave-vaisselle peuvent les faire fondre ou les déformer.
- ▶ Si vous utilisez la fonction de Minuterie, le compartiment à détergent doit être sec. Essuyez-le d'abord à l'aide d'un linge, si nécessaire. Le détergent s'agglutinera si le compartiment à détergent n'est pas sec, ce qui peut signifier qu'il n'est pas entièrement rincé.

Accessoires et pièces de rechange

- ▶ Utilisez uniquement des accessoires Miele d'origine. L'utilisation d'autres pièces annule les réclamations relatives à l'utilisation, à la garantie, aux performances et, le cas échéant, à la fiabilité de l'appareil.
- ▶ Suite à l'arrêt de commercialisation de votre lave-vaisselle, Miele garantit de vous fournir des pièces de rechange fonctionnelles pour 10 ans au minimum, et ce jusqu'à 15 ans.

Transport

- ▶ Tout endommagement du lave-vaisselle peut compromettre votre sécurité. Avant d'utiliser le lave-vaisselle, vérifiez qu'il ne présente pas de dommages apparents liés au transport. N'utilisez jamais un lave-vaisselle endommagé.
- ▶ Transportez le lave-vaisselle uniquement en position verticale, afin que de l'eau ne s'écoule pas dans les commandes électriques, car cela pourrait occasionner des pannes.
- ▶ Si vous souhaitez transporter le lave-vaisselle, videz-le et fixez solidement toutes ses pièces mobiles, comme ses paniers, ses tuyaux et ses câbles électriques.

Mise au rebut de votre ancien lave-vaisselle

- ▶ Retirez la porte du lave-vaisselle pour éviter que des enfants ne se retrouvent coincés à l'intérieur.

Consignes de sécurité et mises en garde

Déclaration de conformité de la Commission fédérale des communications (FCC)

► Ces appareils sont conformes à l'article 15 de la réglementation de la FCC. Cet équipement a été testé et s'est avéré conforme aux limites imposées aux appareils numériques de classe B, en vertu de l'article 15 de la réglementation de la FCC relative à l'exploitation, sous réserve des conditions suivantes :

Ces appareils ne doivent pas provoquer d'interférences dangereuses
Ces appareils doivent accepter toutes les interférences reçues, y compris celles susceptibles de nuire à son fonctionnement.

Déclaration de la FCC relative à l'exposition aux radiations

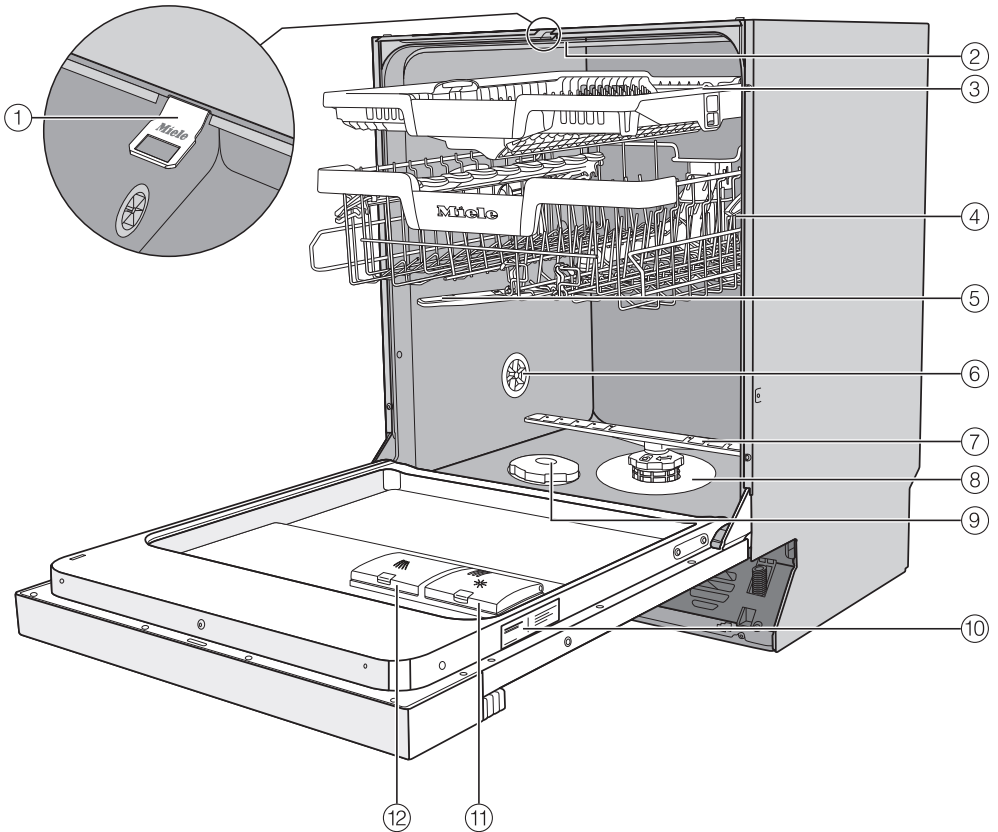
► Cet équipement est conforme aux limites d'exposition aux radiations de la FCC définies pour un environnement non contrôlé. Cet équipement doit être installé et fonctionner en laissant un espace d'au moins 20 cm (8 pouces) entre le radiateur et votre corps.

Déclaration d'Industrie Canada

► Cet appareil numérique ne dépasse pas les limites de la classe B en ce qui concerne les émissions de bruit radioélectrique des appareils numériques, limites définies dans le Règlement sur le brouillage radioélectrique du ministère des Communications du Canada.

L'appareil est conforme aux spécifications de la norme canadienne sur le matériel brouilleur NMB-003, classe B.

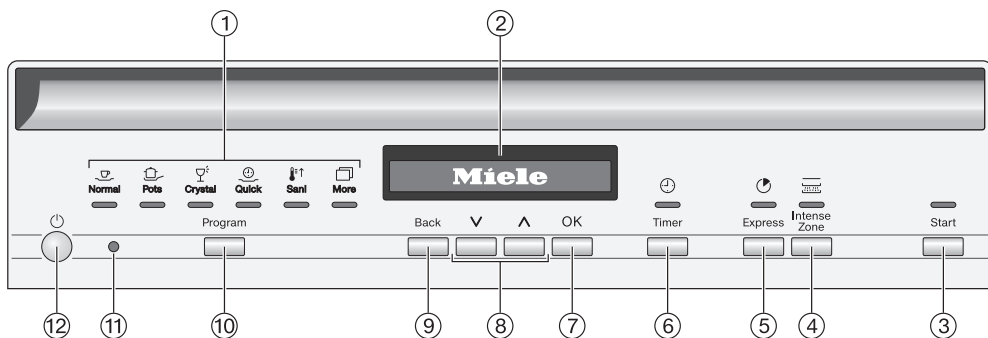
Vue d'ensemble de l'appareil



- | | |
|--|--------------------------------------|
| ① Tiges de verrouillage de porte | ⑦ Bras gicleur inférieur |
| ② Bras gicleur supérieur | ⑧ Combinaison de filtres |
| ③ Tiroir à couverts 3D MultiFlex (selon le modèle) | ⑨ Distributeur de sel |
| ④ Panier supérieur (selon le modèle) | ⑩ Plaque signalétique |
| ⑤ Bras gicleur central | ⑪ Distributeur de produit de rinçage |
| ⑥ Vanne d'aération | ⑫ Compartiment à détergent |

Guide de l'appareil

Panneau de commande



① Sélection de programme

- ☑ Normal = Quotidien
- ☑ Pots = Intensif Plus
- ☑ Crystal = Fragile
- ☑ Quick = QuickIntenseWash
- ☑ Sani = Hygiène
- ☑ More = Autres programmes/réglages

② Écran

Pour en savoir plus, consultez la section « Fonctions d'affichage » sous « Guide de l'appareil ».

③ Touche *Démarrage* avec voyant

Pour lancer le programme sélectionné.

④ Touche *IntenseZone*

Pour augmenter les performances de nettoyage dans le panier inférieur.

⑤ Touche *Express*

Pour réduire la durée du cycle du programme.

⑥ Touche *Minuterie*

Pour sélectionner un démarrage de programme ultérieur.

⑦ Touche *OK*

Pour sélectionner des options du menu et des valeurs affichées.
Pour confirmer des messages.

⑧ Touches *V*/*^*

Pour sélectionner un programme.
Pour modifier les valeurs affichées.
Pour faire défiler vers les autres pages du menu.

⑨ Touche *Retour*

Pour revenir au menu précédent ou pour supprimer des valeurs qui ont été précédemment réglées.

⑩ Touche de sélection *Program*

Pour sélectionner un programme.

⑪ Interface optique


Pour le service technique Miele.

⑫ Touche *Marche/Arrêt*

Pour mettre en marche et arrêter le lave-vaisselle.

Fonctions d'affichage


L'affichage est utilisé pour sélectionner ou régler les éléments suivants :

- le programme
- la minuterie
- les réglages Réglages 



L'écran peut montrer les éléments suivants :

- l'étape du programme
- l'estimation de la durée restante du programme
- tous les messages d'erreur et informations pertinents

Pour faire des économies d'énergie, le lave-vaisselle s'éteint au bout de quelques minutes si vous n'appuyez sur aucune touche sensitive entre-temps.

Appuyez sur la touche  pour remettre le lave-vaisselle en marche.

La touche *OK* permet de confirmer un message ou un réglage, mais aussi de passer au menu suivant ou à un autre niveau de menu.

Sous  *Plus*, une barre de défilement  s'affiche dans la partie droite de l'écran. Elle offre des options supplémentaires. Ces options peuvent être affichées à l'aide des touches \vee/\wedge .

Grâce au menu Réglages (voir « Réglages »), vous pouvez ajuster les commandes du lave-vaisselle selon vos préférences.

Une coche \checkmark s'affiche en regard de l'option sélectionnée.

Pour quitter à nouveau un sous-menu, appuyez sur la touche *Retour*.

Si vous n'appuyez sur aucune touche sensitive pendant plusieurs secondes, l'écran revient au niveau de menu précédent. Vous devrez alors entrer à nouveau vos réglages.

Ce mode d'emploi s'applique à plusieurs modèles de lave-vaisselle de différentes hauteurs.

Les différents modèles de lave-vaisselle seront nommés comme suit :
normal = lave-vaisselle mesurant 80,5 cm de hauteur (appareil encastré) ou 84,5 cm de hauteur (appareil indépendant)

XXL = lave-vaisselle mesurant 84,5 cm de hauteur (appareil encastré).

Élimination des produits d'emballage

La boîte de carton et les produits d'emballage protègent l'appareil durant le transport. Ils ont été conçus afin d'être biodégradables et recyclables.

Le recyclage de l'emballage réduit l'utilisation de matières premières dans le processus de fabrication ainsi que la quantité de déchets.

Mise au rebut de votre ancien appareil

Les appareils électriques et électroniques contiennent du matériel dangereux. Ils contiennent également des substances, des composés et des éléments qui étaient essentiels pour leur fonctionnement adéquat et sécuritaire. Une manipulation ou la mise au rebut inadéquate de ces matériaux dans vos ordures ménagères peut poser un risque pour votre santé et l'environnement. Par conséquent, veuillez ne pas disposer de vos vieux appareils dans les ordures ménagères et respectez les règlements locaux pour la mise au rebut appropriée.

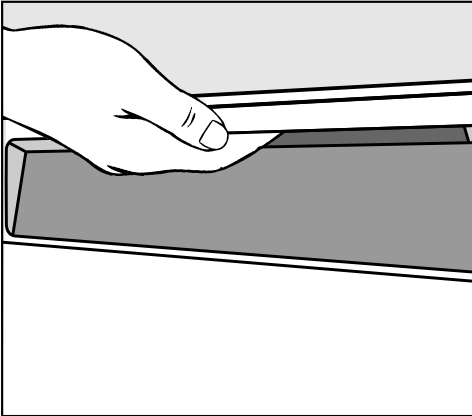


Veuillez consulter les centres de recyclage de votre localité comment mettre au rebut et recycler les appareils électriques et électroniques. Miele décline toute responsabilité de supprimer les données personnelles laissées sur l'appareil mis au rebut. Veuillez vous assurer que votre vieil appareil ne pose pas un risque pour les enfants lorsqu'il est entreposé avant sa mise au rebut. Respectez les consignes de sécurité pour les appareils, qui peuvent basculer ou poser un risque de piégeage.

Chaque lave-vaisselle est testé en usine. La machine contiendra de l'eau résiduelle à la suite de cet essai. Cela n'indique en rien que le lave-vaisselle a déjà été utilisé.

Ouverture de la porte

Dans certains programmes, la porte s'ouvre automatiquement et légèrement pour faciliter le processus de séchage. Cette fonction peut être désactivée, si vous le souhaitez (voir « AutoOpen » sous « Réglages »).



- Pour ouvrir la porte, saisissez la poignée par en-dessous et tirez-la.
- Ouvrez entièrement la porte pour désengager le mécanisme de verrouillage.

À la fin du programme, si la fonction AutoOpen est activée, les tiges de verrouillage de la porte se rétractent automatiquement.

Pour éviter une défaillance technique, ne tenez pas fermement les tiges de verrouillage de la porte lorsqu'elles se rétractent.

Toutes les fonctions sont automatiquement interrompues si la porte est ouverte pendant qu'il est en marche.

⚠ Risque de brûlures dues à l'eau chaude.

Lorsque le lave-vaisselle est en marche, l'eau qu'il contient peut être très chaude.

Pendant son fonctionnement, n'ouvrez la porte qu'avec une extrême prudence.

⚠ Risque de blessures dues à l'ouverture automatique de la porte.

La porte peut s'ouvrir automatiquement à la fin d'un programme.


Faites en sorte que l'espace correspondant à l'ouverture de la porte ne soit jamais obstrué.

Première mise en service

Fermeture de la porte

- Repoussez les paniers à l'intérieur.
- Appuyez sur la porte jusqu'à ce que le loquet s'enclenche.

À la fin du programme, le rail de verrouillage de la porte doit se rétracter entièrement avant que la porte se ferme si la fonction AutoOpen est activée. Dans le cas contraire, le rail de verrouillage de porte heurtera la porte.

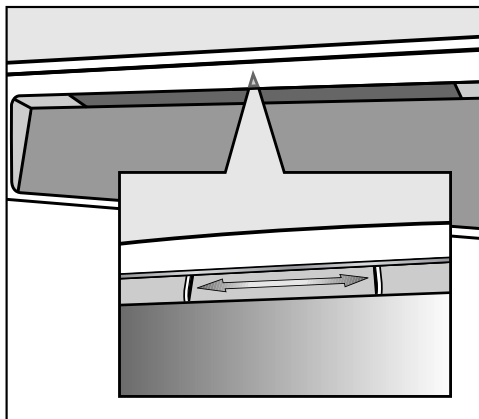
 Risque d'écrasement lors de la fermeture de la porte.

Lors de la fermeture de la porte, vous risquez de vous coincer les doigts.

Ne mettez pas votre main dans la zone de fermeture de la porte.

Activation de la sécurité enfants


Utilisez la sécurité enfants pour empêcher les enfants d'ouvrir la porte du lave-vaisselle. Pour l'ouvrir, il faudra alors utiliser beaucoup de force.



- Pour verrouiller la porte, poussez vers la droite la glissière qui se trouve sous la poignée.
- Pour déverrouiller la porte, poussez la glissière vers la gauche.

Réglages de base

Mise en marche du lave-vaisselle

- Mettez le lave-vaisselle sous tension à l'aide de la touche .

L'écran d'accueil s'affiche lorsque le lave-vaisselle est lancé.

Pour en savoir plus sur la fonction d'affichage, consultez la section « Fonctions d'affichage » sous « Guide de l'appareil ».

Réglage de la langue

L'écran de réglage de la langue s'affiche automatiquement.

- Sélectionnez la langue désirée, ainsi que le pays, le cas échéant, à l'aide des touches \vee/\wedge et confirmez en appuyant sur *OK*.

Pour plus d'informations sur le réglage de la langue, consultez la section « Langue » sous « Réglages ».

Une coche \checkmark s'affiche en regard de la langue sélectionnée.

Réglage du niveau de dureté de l'eau

L'écran de réglage du niveau de dureté de l'eau s'affiche.

- Vous devez programmer le lave-vaisselle avec précision selon la dureté de l'eau de votre région.
- Votre service des eaux local peut vous indiquer le niveau de dureté de l'eau dans votre région.
- Si la dureté de l'eau varie, par exemple 10–16 gr/gal (10–15 °dH), programmez toujours le lave-vaisselle sur la valeur supérieure (16 gr/gal (15 °dH) dans cet exemple).

Il est utile de connaître la dureté de l'eau d'approvisionnement, afin d'avoir ce renseignement à portée de main lorsque vous appelez un technicien pour intervention.

Inscrivez la dureté de l'eau ci-dessous :
_____ gr/gal (°dH)



Le lave-vaisselle est programmé en usine pour un niveau de dureté de l'eau de 1 gr/gal (1 °dH).

- Définissez le niveau de dureté de l'eau dans votre région et appuyez sur *OK* pour confirmer.

Pour en savoir plus, consultez la section « Dureté de l'eau » sous « Réglages ».

Première mise en service

Enfin, des invites s'affichent à l'écran.

Après avoir confirmé ces invites en appuyant sur *OK*, les messages  Remplir sel et  Remplir prod. rinç. peuvent s'afficher.

- Ajoutez du sel et du produit de rinçage, si nécessaire (voir « Sel de réactivation » et « Produit de rinçage » sous « Première mise en service »).
- Sélectionnez *OK* pour confirmer les messages.

Le programme sélectionné s'affiche brièvement à l'écran et le voyant de ce programme s'allume.

L'heure de démarrage estimée pour le cycle du programme sélectionné s'affiche à l'écran.

Sel de réactivation


Pour obtenir de bons résultats de nettoyage, le lave-vaisselle doit être alimenté en eau douce. L'eau dure entraîne une accumulation de dépôts de calcium sur la vaisselle et dans le lave-vaisselle.

Le réseau d'eau potable dont la dureté est supérieure à 5 gr/gal (5 °dH) doit être adouci. Cette opération se fait automatiquement dans l'adoucisseur d'eau intégré. L'adoucisseur d'eau est adapté à un niveau de dureté de l'eau maximum de 73 gr/gal (70 °dH).

Pour être réactivé, l'adoucisseur d'eau a besoin de sel de réactivation.


Selon le niveau de dureté de l'eau (< 22 gr/gal ou < 21 °dH), le sel de réactivation peut ne pas être nécessaire si des détergents combinés sont utilisés (voir « Ingrédients actifs » sous « Détergents »).

Si l'eau de votre région est très douce et toujours **inférieure à 5 gr/gal (5 °dH)**, vous n'avez **pas** besoin d'ajouter de sel de réactivation. L'indication d'ajout de sel est automatiquement désactivée une fois que la dureté de l'eau est réglée en conséquence (voir « Dureté de l'eau » sous « Réglages »).

 Dommages causés à l'adoucisseur d'eau par le détergent.

Le détergent pour lave-vaisselle risque d'endommager l'adoucisseur d'eau.

Ne versez pas le détergent liquide ou en poudre dans le distributeur de sel.

 Dommages causés par l'utilisation de sels inadaptés.

Certains types de sel peuvent contenir des substances insolubles capables de perturber le fonctionnement de l'adoucisseur d'eau.

Utilisez seulement du sel de réactivation spécial à gros grains ou un autre sel évaporé pur.

Si vous utilisez toujours des détergents combinés dans votre lave-vaisselle, vous pouvez désactiver les rappels de remplissage, si vous le souhaitez (voir « Rappels de remplissage » sous « Réglages »).

Veuillez vérifier que si vous cessez d'utiliser des détergents combinés, vous remplissez à nouveau le sel de réactivation et le produit de rinçage. Si nécessaire, réactivez les rappels de remplissage.


Première mise en service

Remplissage du distributeur de sel

Avant de le remplir le distributeur de sel pour la première fois, vous devez ajouter environ 2 litres d'eau pour que le sel puisse se dissoudre.

Après la première utilisation du lave-vaisselle, le distributeur de sel contiendra toujours suffisamment d'eau.

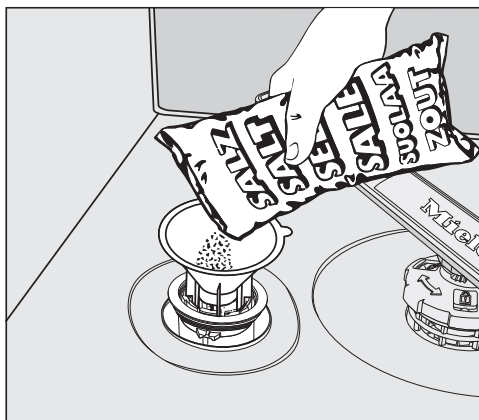
- Sortez le panier inférieur de la cuve de lavage et dévissez le bouchon du distributeur de sel.



 Danger de corrosion dû à une solution saline.

De l'eau ou une solution saline s'écoule du distributeur de sel lorsque le bouchon est ouvert. La solution saline qui s'écoule peut causer de la corrosion dans la cuve de lavage et sur les objets à laver.


Le bouchon doit donc être ouvert uniquement pour rajouter du sel dans le distributeur.

- Remplissez le distributeur avec environ 2 l d'eau (première utilisation seulement).




- Placez l'entonnoir fourni au-dessus du distributeur et remplissez-le de sel de réactivation jusqu'à ce qu'il soit plein. Le distributeur de sel peut contenir environ 2 kg de sel, selon le type de sel utilisé.
- Nettoyez tous les résidus de sel autour de l'ouverture du distributeur, puis revissez bien le bouchon.
- Immédiatement après avoir rempli le distributeur de sel et après avoir retiré le bouchon du distributeur, lancez le programme  *QuickIntenseWash* à 65 °C, avec l'option de programme  *Express* sélectionnée sans objets à laver dans le lave-vaisselle, afin de dissoudre et d'éliminer toutes les traces de sel dans la cuve.



Remplissage de sel

- Remplissez le distributeur de sel avec le sel de réactivation lorsque le message  Remplir sel s'affiche à l'écran.
- Appuyez sur **OK** pour confirmer.

Le message de remplissage de sel disparaît.

 Danger de corrosion dû à une solution saline.

La solution saline qui s'écoule peut causer de la corrosion dans la cuve de lavage et sur les objets à laver.

Chaque fois que vous retirez le bouchon du distributeur, vous devez lancer le programme  *QuickIn-tenseWash* à 65 °C, avec l'option de programme  *Express* sélectionnée sans objets à laver dans le lave-vaisselle, afin de dissoudre et d'éliminer toutes les traces de sel dans la cuve.

Une fois que du sel a été ajouté dans le distributeur, le message de remplissage peut rester affiché à l'écran si la concentration de sel n'a pas encore atteint le niveau adéquat. Si c'est le cas, confirmez à nouveau le message en appuyant sur **OK**.


Le message d'ajout de sel disparaît si vous avez réglé la dureté d'eau du lave-vaisselle sous 5 gr/gal (5 °dH).

Première mise en service

Produit de rinçage

Le produit de rinçage est nécessaire pour éviter que l'eau n'adhère et ne laisse des traces sur la vaisselle pendant la phase de séchage, et il permet à la vaisselle de sécher plus rapidement une fois lavée.

Le produit de rinçage est versé dans le récipient et la quantité définie est automatiquement distribuée.

 Le détergent ou le liquide vaisselle peut causer des dégâts.

Le détergent et le liquide vaisselle peuvent endommager le distributeur de produit de rinçage.

Ne le remplissez qu'avec un produit de rinçage formulé pour les lave-vaisselle à usage domestique.

Vous pouvez également utiliser de l'acide citrique liquide à une concentration maximale de 10 %. La qualité du rinçage et du séchage ne sera toutefois pas aussi bonne que celle obtenue avec l'aide au rinçage.

 Risque de dommages acides.

Le lave-vaisselle peut être endommagé par de fortes concentrations d'acide.

Vous ne devez en aucun cas utiliser de l'acide citrique à teneur supérieure en acide.

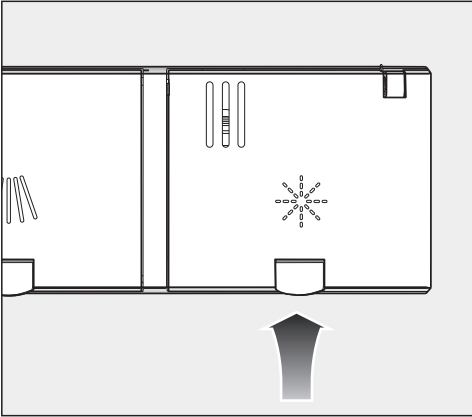
Si vous voulez utiliser des détergents combinés dans votre lave-vaisselle, il est inutile d'ajouter du produit de rinçage.


Cependant, pour de meilleurs résultats de lavage et de séchage, utilisez du détergent pour lave-vaisselle et ajoutez du sel de réactivation et du produit de rinçage séparément.

Si vous utilisez des détergents combinés contenant du sel et du produit de rinçage dans votre lave-vaisselle, vous pouvez désactiver les deux rappels de remplissage, si vous le souhaitez (voir « Rappels de remplissage » sous « Réglages »).

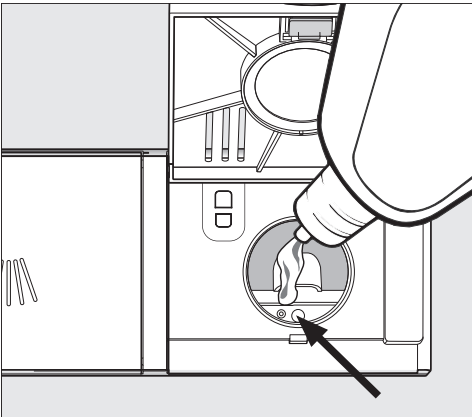
Veillez vérifier que si vous cessez d'utiliser des détergents combinés, vous remplissez à nouveau le sel de réactivation et le produit de rinçage. Si nécessaire, réactivez les rappels de remplissage.

Ajout de produit de rinçage



- Appuyez sur la touche jaune  sur le couvercle du distributeur de produit de rinçage.

Le couvercle s'ouvre.




- Ajoutez du produit de rinçage jusqu'à ce que le voyant du niveau de remplissage (flèche) prenne une couleur foncée lorsque la porte est ouverte horizontalement.

Le distributeur de produit de rinçage peut contenir environ 110 ml.

- Fermez soigneusement le couvercle jusqu'à ce que vous entendiez un dé-clic. Sinon, de l'eau peut entrer dans le distributeur de produit de rinçage pendant un programme.
- Essuyez toute trace de produit de rinçage. Cela permet d'éviter la formation d'une mousse excessive lors du programme suivant.

Pour obtenir de meilleurs résultats de lavage, vous pouvez ajuster la quantité de produit de rinçage (voir « Produit de rinçage » sous « Réglages »).

Remplissage du distributeur de produit de rinçage

Lorsque le message  Remplir prod. rinç. s'affiche à l'écran, le distributeur contient une quantité suffisante de produit de rinçage pour 2-3 programmes uniquement.

- Ajoutez du produit de rinçage.
- Appuyez sur OK pour confirmer.



Le voyant de remplissage du produit de rinçage disparaît.

Réglages


Les réglages (selon le modèle) vous permettent de modifier les commandes du lave-vaisselle pour répondre à vos besoins.

Vous pouvez modifier ces réglages à tout moment.

Ouvrir le menu Réglages

- Allumez le lave-vaisselle à l'aide de la touche  s'il est hors tension.
- Utilisez la touche de sélection *Program* pour sélectionner l'option  *Plus*.

Le premier des programmes supplémentaires s'affiche à l'écran.


- Sélectionnez l'option de menu Réglages  à l'aide des touches \vee/\wedge et confirmez en appuyant sur *OK*.

La première option du menu Réglages s'affiche à l'écran.

Pour en savoir plus sur la fonction d'affichage, consultez la section « Fonctions d'affichage » sous « Guide de l'appareil ».

Modifier les réglages


- Utilisez les touches \vee/\wedge pour sélectionner l'option de menu que vous désirez modifier et confirmez votre sélection en appuyant sur *OK*.

Une coche  s'affiche en regard des options de sous-menu déjà sélectionnées.

- Utilisez les touches \vee/\wedge pour sélectionner le réglage que vous désirez modifier et confirmez en appuyant sur *OK*.
- Pour quitter à nouveau un sous-menu, appuyez sur la touche *Retour*.


L'affichage revient au niveau de menu supérieur.



Quitter le menu Réglages

- Appuyez sur la touche *Retour*.
- L'affichage bascule dans le menu  *Plus*.

Langue

L'affichage peut être défini dans l'une des différentes langues.

Vous pouvez modifier la langue utilisée dans l'affichage, ainsi que le pays, via le sous-menu Langue .

Le drapeau après le mot Langue  vous sert de guide si une langue que vous ne comprenez pas a été définie. Dans ce cas, continuez à sélectionner l'option de menu suivie d'un drapeau, jusqu'à ce que vous atteigniez le sous-menu Langue .

Dureté d'eau

Votre lave-vaisselle est équipé d'un adoucisseur d'eau.

- Vous devez programmer le lave-vaisselle avec précision selon la dureté de l'eau de votre région.
- Votre service des eaux local peut vous indiquer le niveau de dureté de l'eau dans votre région.
- Si la dureté de l'eau varie (par exemple 10–16 gr/gal ou 10–15 °dH), programmez toujours le lave-vaisselle sur la valeur supérieure (16 gr/gal ou 15 °dH dans cet exemple).

Si la dureté de l'eau dans votre région est disponible dans une autre unité que °dH, vous pouvez convertir les valeurs comme suit :

1 °dH = 1,04 gr/gal = 0,18 mmol = 1,78 °fH

°d	gr/gal	°fH	Display
1	1	2	1
2	2	4	2
3	3	5	3
4	4	7	4
5	5	9	5
6	6	11	6
7	7	13	7
8	8	14	8
9	9	16	9
10	10	18	10

Réglages

°d	gr/gal	°fH	Display
11	11	20	11
12	13	22	12
13	14	23	13
14	15	25	14
15	16	27	15
16	17	29	16
17	18	31	17
18	19	32	18
19	20	34	19
20	21	36	20
21	22	38	21
22	23	40	22
23	24	41	23
24	25	43	24
25	26	45	25
26	27	47	26
27	28	49	27
28	29	50	28
29	30	52	29
30	31	54	30
31	32	56	31
32	33	58	32
33	34	59	33
34	35	61	34
35	36	63	35
36	38	65	36
37-45	39-47	66-80	37-45
46-59	48-62	82-105	46-59
60	63	107	60
61-70	64-73	109-125	61-70

Réglage du niveau de dureté de l'eau

- Sélectionnez le niveau de dureté de l'eau dans votre région et appuyez sur *OK* pour confirmer.

Produit de rinçage

Pour obtenir de meilleurs résultats, vous pouvez ajuster le dosage du produit de rinçage.

Le dosage du produit de rinçage peut être défini entre 0 et 6 ml.

Le réglage d'usine par défaut est 3 ml.

Le dosage du produit de rinçage peut s'avérer supérieur à la valeur définie en raison de l'ajustement automatique du programme.

Si la vaisselle présente des taches :

- Augmentez le dosage du produit de rinçage.

Si la vaisselle est trouble ou maculée :

- Diminuez le dosage du produit de rinçage.

Luminosité affichage

Vous pouvez régler la luminosité de l'écran sur l'un des 7 niveaux différents.

Affichage de manque


Si vous utilisez des détergents combinés ou le dosage automatique avec des PowerDisk Miele (le cas échéant), vous pouvez désactiver les rappels de remplissage du sel de réactivation et du produit de rinçage, si vous le souhaitez.

Veuillez vérifier que si vous cessez d'utiliser des détergents combinés, vous remplissez à nouveau le sel de réactivation et le produit de rinçage. Réactivez les rappels de remplissage.

AutoOpen

Dans certains programmes, la porte s'ouvre automatiquement et légèrement pour faciliter le processus de séchage.

Vous pouvez désactiver cette fonction, si vous le souhaitez.

 Risque de dommages dus à la vapeur.

La vapeur du lave-vaisselle peut endommager les bords des plans de travail fragiles lorsque vous ouvrez la porte lorsque le programme est terminé et que le ventilateur ne fonctionne plus.

Si vous avez désactivé la fonction d'ouverture automatique de la porte, mais que vous souhaitez tout de même ouvrir la porte à la fin du programme, assurez-vous de l'ouvrir complètement.

Réglages

Meilleur lavage

Vous pouvez sélectionner cette fonction pour augmenter les performances de nettoyage des programmes.

Si vous activez cette fonction, les durées de cycle des programmes et les températures de lavage principal vont augmenter. La consommation d'eau et d'énergie peut augmenter.

Si cette fonction est activée, elle est appliquée à tous les programmes jusqu'à ce qu'elle soit à nouveau désactivée.

Meilleur Séchage

Vous pouvez sélectionner cette fonction pour augmenter les performances de nettoyage des programmes.

Si vous activez cette fonction, les durées de cycle des programmes et les températures de rinçage final vont augmenter. La consommation d'énergie peut augmenter.

Si cette fonction est activée, elle est appliquée à tous les programmes jusqu'à ce qu'elle soit à nouveau désactivée.

2. rinçage interm.

Vous pouvez sélectionner cette fonction pour augmenter les performances de nettoyage des programmes avec un deuxième rinçage intermédiaire.

Lorsque la fonction est activée, la consommation d'eau peut augmenter.

Si cette fonction est activée, elle est appliquée à tous les programmes jusqu'à ce qu'elle soit à nouveau désactivée.

Cycle hygiène

Si vous utilisez principalement des programmes à basse température (< 122 °F/50 °C), il y a un risque de formation de bactéries et de mauvaises odeurs dans la cuve (voir « Programme Hygiène » sous « Nettoyage et entretien »).

Si la fonction est allumée, un message s'affiche qui recommande l'utilisation d'un programme à haute température après plusieurs utilisations de programmes à basse température.

Version logiciel

Vous pouvez afficher la version logicielle du système électronique de votre lave-vaisselle à des fins d'assistance soutien technique.

Revendeurs

À des fins de démonstration uniquement.

Le lave-vaisselle est équipé d'un mode Démo pour une utilisation en showroom.

Réglages usine

Vous pouvez rétablir tous les réglages d'usine du lave-vaisselle.

- Sélectionnez Réinitialiser et confirmez en appuyant sur *OK*.

Protection de l'environnement

Lavage économique

Ce lave-vaisselle est exceptionnellement économique en ce qui a trait à sa consommation d'eau et d'électricité.

Pour obtenir les meilleurs résultats, suivez ces conseils :

- Le lavage au lave-vaisselle consomme généralement moins d'eau et d'énergie que le lavage à la main.
- Il est inutile de pré-rincer les objets à l'eau courante. En effet, cela augmente sans raison la consommation d'eau et d'électricité.
- Remplissez bien les paniers sans surcharger le lave-vaisselle. Résultat : le lavage de la vaisselle est le plus économique en termes de consommation d'énergie et d'eau.
- Choisissez un programme adapté au degré de saleté et au type de vaisselle lavée (voir « Tableau des programmes »).
- Sélectionnez le programme *Quotidien* de lavage de la vaisselle à faible consommation d'énergie. Du point de vue de la consommation d'eau et d'énergie combinée, ce programme est le plus efficace pour laver la vaisselle normalement sale.
- Respectez le dosage du fabricant de détergent.
- Lorsque vous utilisez du détergent en poudre ou liquide, vous pouvez réduire de $\frac{1}{3}$ la quantité normale de détergent lorsque les paniers ne sont remplis qu'à moitié.


- Vous pouvez raccorder le lave-vaisselle à une alimentation en eau chaude. Un raccordement à l'eau chaude est particulièrement adapté aux systèmes de chauffage de l'eau économes en énergie, comme l'énergie solaire avec un système de circulation.

Si l'eau est chauffée à l'électricité, nous recommandons un raccordement au réseau d'eau froide.

Informations générales

Éliminez les résidus alimentaires les plus gros de la vaisselle.

Il est inutile de pré-rincer les objets à l'eau courante.

 Des dommages peuvent être causés par la cendre, le sable, la cire, la graisse lubrifiante ou la peinture.

Ces substances contamineront le lave-vaisselle et ne pourront ensuite plus être éliminées.

Ne lavez pas au lave-vaisselle les objets souillés par ces substances.

La vaisselle peut être chargée n'importe où dans les paniers, mais les consignes suivantes doivent être respectées :

- Ne placez pas la vaisselle et les couverts dans d'autres éléments où ils pourraient être dissimulés.
- Chargez la vaisselle de manière à ce que l'eau puisse accéder à toutes ses surfaces. Cela permet de garantir que la vaisselle est correctement nettoyée.
- Veillez à ce que tous les articles soient solidement positionnés.
- Les objets creux, comme les tasses, les verres et les casseroles, doivent être retournés dans les paniers.
- Les objets hauts, étroits et creux, comme les coupes de champagne, doivent être placés au centre du panier plutôt que dans les coins. Ainsi, les jets d'eau accèdent plus facilement aux objets creux.

- Les objets à base large doivent être placés à un angle tel que l'eau puisse s'écouler librement.
- Les bras gicleurs ne doivent pas être bloqués par des objets trop hauts ou qui pendent à travers les paniers. Testez la liberté de mouvement en faisant tourner manuellement les bras gicleurs.
- Vérifiez que les petits objets ne peuvent pas tomber dans les paniers à travers les supports. Les petits objets, comme les couvercles, doivent donc être placés dans le tiroir 3D MultiFlex ou le panier à couverts (selon le modèle).

Certains aliments, comme les carottes, les tomates ou le ketchup, peuvent contenir des colorants naturels. Ces colorants peuvent décolorer les articles en plastique dans le lave-vaisselle si de grandes quantités sont en contact avec la vaisselle à l'intérieur de la machine. La stabilité des objets en plastique n'est pas concernée par cette décoloration. Le lavage de l'argenterie peut également entraîner la décoloration des objets en plastique.

Chargement du lave-vaisselle

Lavez à la main les objets qui ne passent pas au lave-vaisselle :


- Couverts et vaisselle en bois ou articles comportant des parties en bois. Ils peuvent se décolorer et s'estomper. La colle utilisée dans ces objets ne résiste pas au lave-vaisselle et les poignées en bois peuvent se détacher après avoir été lavées au lave-vaisselle.
- Objets artisanaux, antiquités, vases de valeur et articles en verre décoratifs. Ces objets ne passent pas au lave-vaisselle.
- Les objets en plastique qui ne sont pas résistants à la chaleur. Les températures élevées dans le lave-vaisselle peuvent les faire fondre ou les déformer.
- Objets en cuivre, laiton, étain et aluminium. Ils peuvent se décolorer ou ternir.
- Couleurs peintes sur une couche de vernis. Elles peuvent s'effacer après un certain nombre de lavages.
- Objets en verre fragiles ou contenant du cristal au plomb. Un phénomène d'opacification peut se produire au fil du temps.

Argenterie

L'argenterie qui a été en contact avec des aliments contenant du soufre peut se décolorer. Il s'agit notamment du jaune d'œuf, des oignons, de la mayonnaise, de la moutarde, du poisson et des marinades.

L'**argenterie** préalablement nettoyée avec un **produit à polir** peut encore être humide ou tachée à la fin d'un programme, lorsque l'eau ne s'est pas écoulée correctement.

Conseil : Frottez l'argenterie à sec avec un chiffon.

 **Domages dus à des détergents alcalins caustiques.**

Les pièces en aluminium (par exemple les filtres à graisses des hottes de ventilation) peuvent être endommagées par les détergents alcalins caustiques. Dans des cas extrêmes, il existe un danger de réaction chimique explosive (comme une réaction explosive à l'oxyhydrogène gazeux).

Les composants en aluminium ne doivent pas être nettoyés dans le lave-vaisselle avec des détergents commerciaux ou industriels alcalins caustiques.

Conseil : Lorsque vous achetez de la vaisselle et des couverts neufs, veillez à ce qu'ils passent au lave-vaisselle si vous souhaitez les laver dans ce dernier.

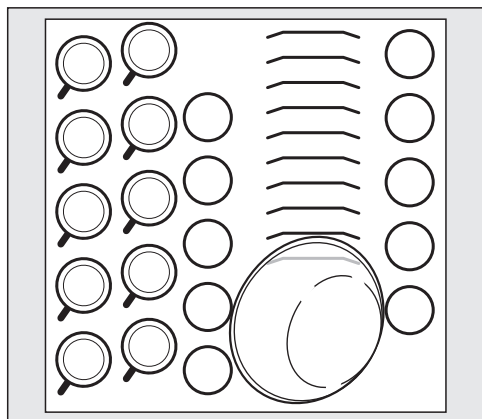
Soin du verre

- Les verres peuvent se voiler après des lavages fréquents. Lorsque vous lavez des objets en verre fragiles dans le lave-vaisselle, assurez-vous que seul un programme spécial de soin du verre à très basse température est sélectionné (voir « Tableau des programmes »). Cela permet de réduire le risque d'opacification.
- Achetez des objets en verre lavables au lave-vaisselle (comme la verrerie Riedel).
- Utilisez des détergents contenant des additifs de protection du verre.

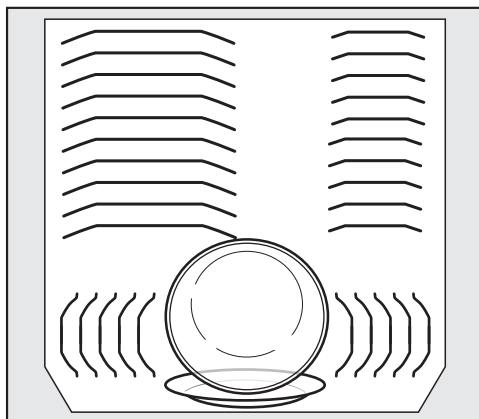
Chargement du lave-vaisselle

Exemples de chargement

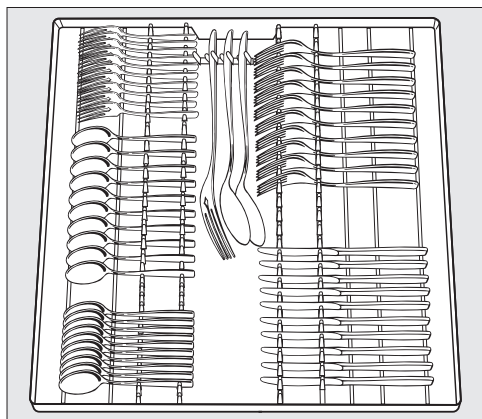
Chargement pour 10 couverts standard avec tiroir à couverts



Panier supérieur



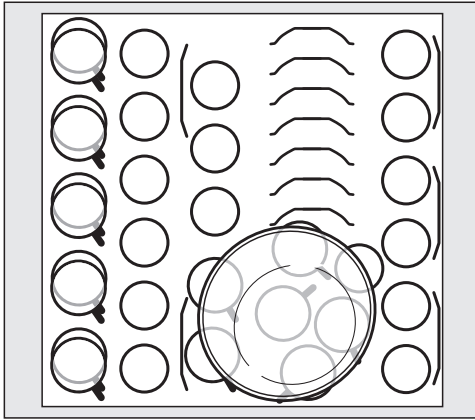
Panier inférieur



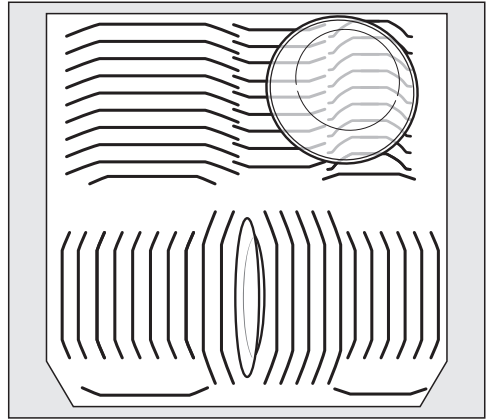
Tiroir à couverts

Chargement du lave-vaisselle

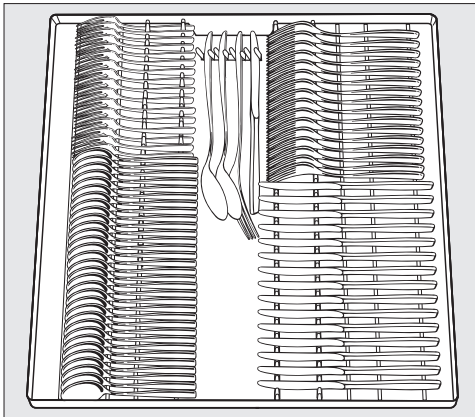
Chargement pour 16 couverts standard avec tiroir à couverts



Panier supérieur



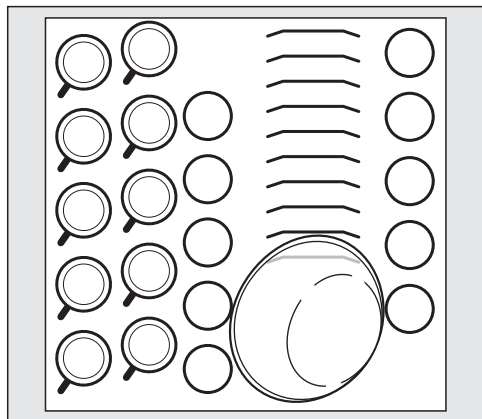
Panier inférieur



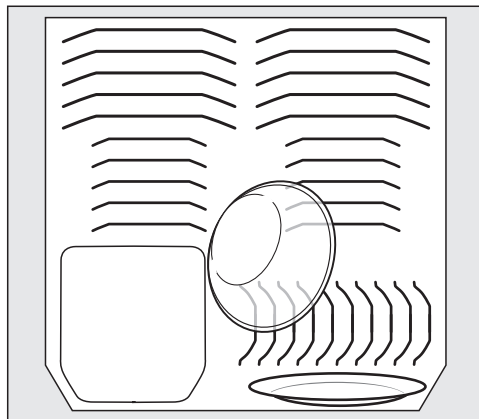
Tiroir à couverts

Chargement du lave-vaisselle

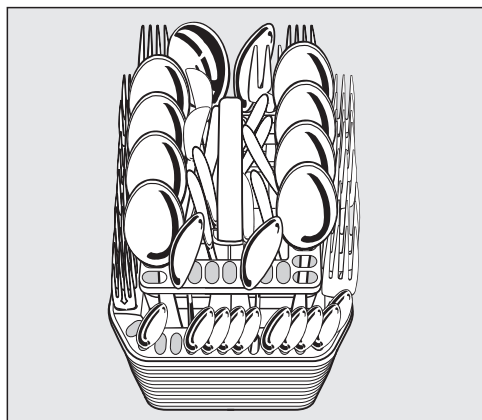
Chargement pour 10 couverts standard avec panier à couverts



Panier supérieur



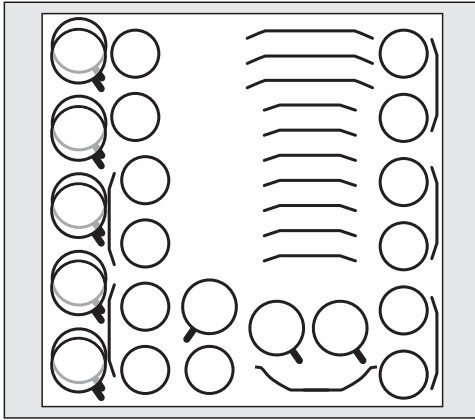
Panier inférieur



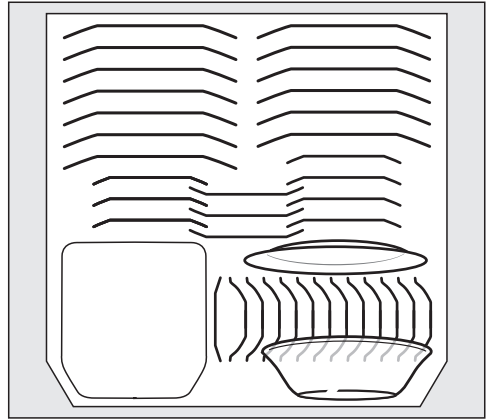
Panier à couverts

Chargement du lave-vaisselle

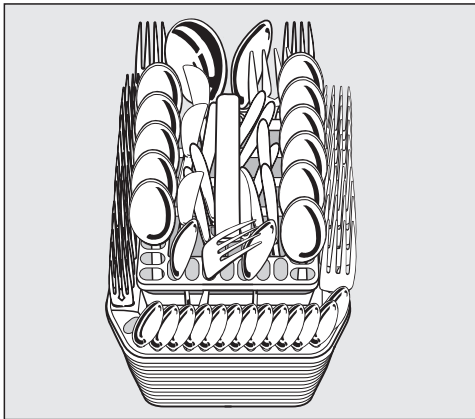
Chargement pour 13 couverts standard avec panier à couverts



Panier supérieur



Panier inférieur



Panier à couverts

Chargement du lave-vaisselle

Panier supérieur

Chargement du panier supérieur

⚠ Risque de dommages dus à une fuite d'eau.

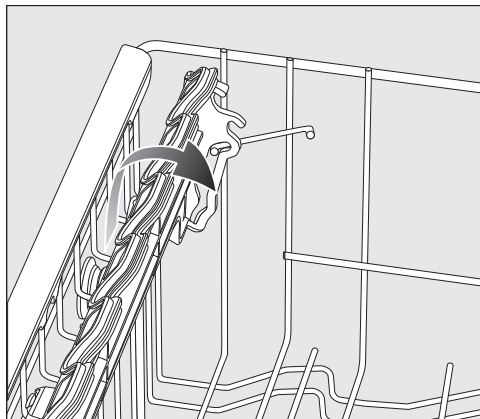
Si vous faites fonctionner le lave-vaisselle sans son panier supérieur, de l'eau risque de s'en écouler.

Ne faites fonctionner le lave-vaisselle qu'avec le panier supérieur installé (sauf pendant le programme Volumineux, si disponible).

- Utilisez le panier supérieur pour les petits objets légers ou fragiles, comme les tasses, les soucoupes, les verres, les bols, etc.
Les casseroles peu profondes ou les cocottes peuvent également être placés dans le panier supérieur.
- Les objets longs, comme les louches et les cuillères à mélanger, doivent être couchés à l'avant du panier supérieur.

Chargement du support à tasses FlexCare

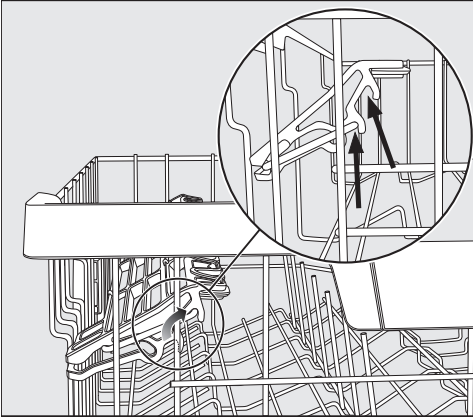
Vous pouvez placer les tasses, les petits bols et la vaisselle plate sur le support à tasses FlexCare. Les verres peuvent être placés le long du support à tasses afin d'être maintenus pendant le programme.



- Pour cela, abaissez le support à tasses.
- Pour charger les objets longs, soulevez le support à tasses.

Réglage du support à tasses FlexCare

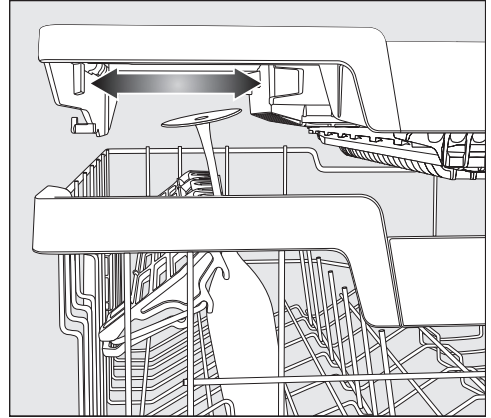
Vous pouvez régler la hauteur et la profondeur du support à tasses à 2 niveaux différents, afin qu'il puisse accueillir des tasses plus grosses et que des objets de plus grande taille soient placés au-dessous.



- Soulevez le support à tasses, puis fixez-le dans la position souhaitée (voir flèche).

Chargement des éléments en silicone du support à tasses FlexCare

Les éléments en silicone du support à tasses sont spécialement conçus pour maintenir solidement les grands verres à long pied.

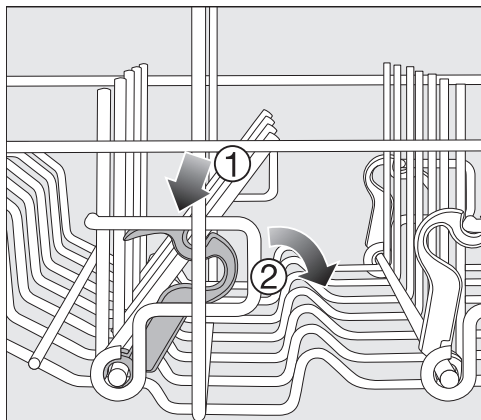


- Abaissez le support à tasses afin d'appuyer les verres contre les ouvertures.
- Si vous le souhaitez, vous pouvez régler la pièce d'insertion gauche du tiroir 3D MultiFlex pour faire de la place à des verres plus grands (voir « Tiroir 3D MultiFlex » sous « Couverts »).

Chargement du lave-vaisselle

Abaissement des séparateurs

Sur les deux rangées de séparateurs de droite, vous pouvez abaisser un séparateur sur deux pour faciliter le rangement de la vaisselle plus volumineuse, comme les bols à céréales.



- Poussez le levier jaune vers le bas ①, puis rabattez les séparateurs gris foncé ②.
- Placez les bols à la verticale dans la rangée de séparateurs.

Chargement du lave-vaisselle

Réglage du panier supérieur

Pour gagner de l'espace pour les objets de plus grande taille dans le panier supérieur ou inférieur, le panier supérieur peut être réglé sur 3 niveaux, avec 2 cm (3/4 po) entre chaque niveau.

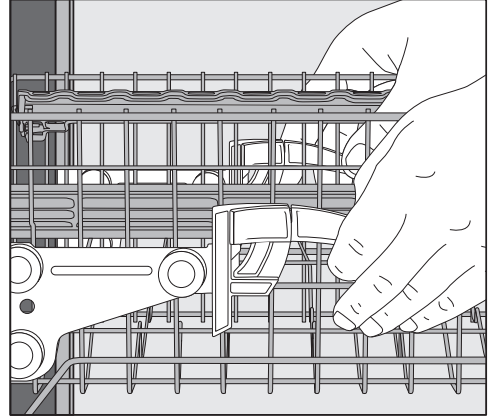
Le panier supérieur peut également être incliné de manière à ce que l'eau s'écoule plus facilement des cavités. Assurez-vous toutefois qu'il est toujours possible de faire glisser le panier dans et hors de la cuve.

- Sortez le panier supérieur.

Levez le panier supérieur :

- Tirez sur le panier vers le haut jusqu'à ce que vous entendiez un déclic.

Baissez le panier supérieur :



- Tirez les leviers vers le haut de chaque côté du panier supérieur.
- Réglez le panier à la hauteur souhaitée, puis remettez les leviers dans leur position.

Lorsque vous réglez le panier supérieur, vérifiez que les assiettes de grande taille ne bloquent pas le bras gicleur central.

Chargement du lave-vaisselle

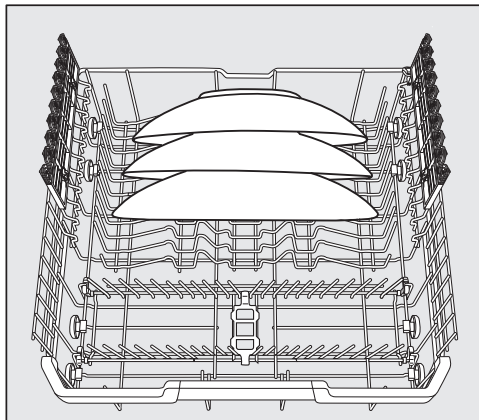
Panier inférieur

Chargement du panier inférieur

- Placez les articles gros et lourds comme les assiettes, les plateaux de service, les casseroles, les bols, etc., dans le panier inférieur. Les verres, les tasses, les petites assiettes et les soucoupes peuvent aussi y être placés.

Chargement de la section MultiComfort

La partie arrière du panier inférieur permet de laver les tasses, les verres, les assiettes, les marmites et les casseroles.



- Placez les assiettes de très grande taille au milieu du panier inférieur.

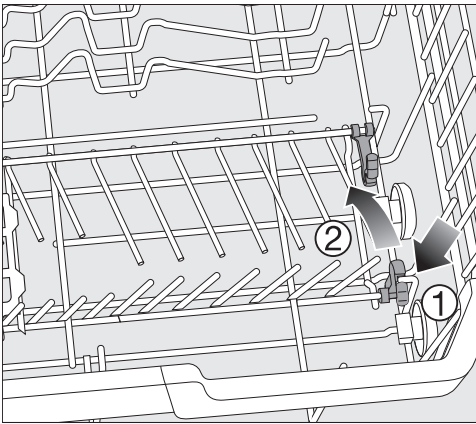
Conseil : En position inclinée, vous pouvez y placer des plats mesurant jusqu'à 35 cm (13 3/4 po) de diamètre.

Chargement du lave-vaisselle

Abaissement des séparateurs

Les rangées de séparateurs situées à l'avant sont utilisées pour laver les assiettes, les bols à soupe, les plats, les bols à dessert et les soucoupes.

Les deux rangées de séparateurs à droite peuvent être rabattues pour gagner plus d'espace pour les objets de grande taille, comme les marmites, les casseroles et les plats.



- Poussez le levier jaune vers le bas ①, puis rabattez les séparateurs ②.

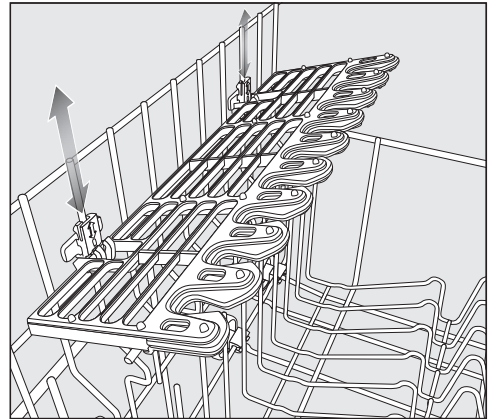
Chargement du repose-verres FlexCare

Les éléments en silicone du repose-verres garantissent la stabilité et la sécurité des verres à pied fragiles.

- Les verres à pied, comme les verres à vin, les flutes à champagne et les verres à bière, peuvent être appuyés contre le repose-verres ou y être suspendus.

- Pour ranger des objets de grande taille, relevez le repose-verres.

Le repose-verres peut être réglé sur 2 hauteurs différentes.



- Décalez le repose-verres à la hauteur souhaitée jusqu'à ce que les fixations s'enclenchent en haut ou en bas.

Chargement du lave-vaisselle

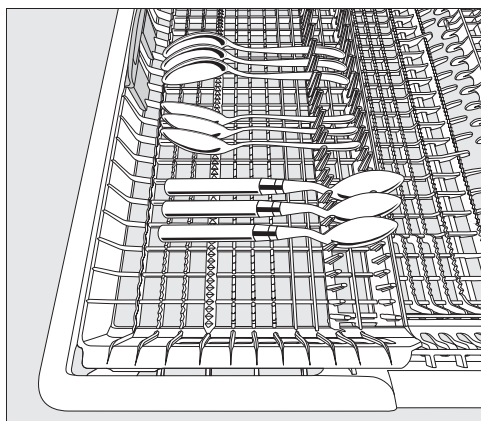
Tiroir à couverts/Panier à couverts (selon le modèle)

- Placez les ustensiles dans le tiroir 3D MultiFlex ou dans le panier à couverts (selon le modèle).

Chargement du tiroir 3D MultiFlex

Pour retirer les couverts plus facilement, il est conseillé de disposer séparément les couteaux, les fourchettes, les cuillères, etc.

Pour que les cuillères puissent sécher parfaitement, faites reposer leur partie creuse sur les supports dentelés situés à la base du tiroir à couverts.



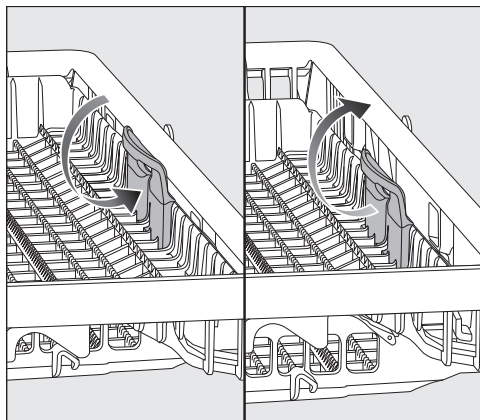
- Si les manches des cuillères ne peuvent pas être insérés entre les supports, placez-les dans l'autre sens.

Vous pouvez pousser la pièce d'insertion gauche au milieu pour faire de la place à des verres à long pied et à des objets de plus grande taille dans le panier supérieur (voir « Chargement des éléments en silicone du support à tasses FlexCare » sous « Panier supérieur »).

Vous pouvez placer les ustensiles longs et larges dans la partie centrale en retrait du tiroir.

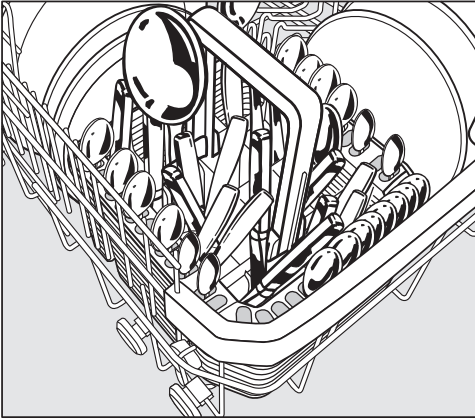
Disposez les objets hauts (comme les pelles à tarte) de manière à ce qu'ils ne bloquent pas le bras gicleur supérieur.

Vous pouvez régler la hauteur de la pièce d'insertion de droite, afin de créer plus d'espace dans la partie droite du tiroir pour les ustensiles plus grands ou la vaisselle plus petite.



- Utilisez la poignée jaune pour tirer la pièce d'insertion vers l'intérieur, afin qu'elle s'enclenche sur l'une des deux positions.

Chargement du panier à couverts

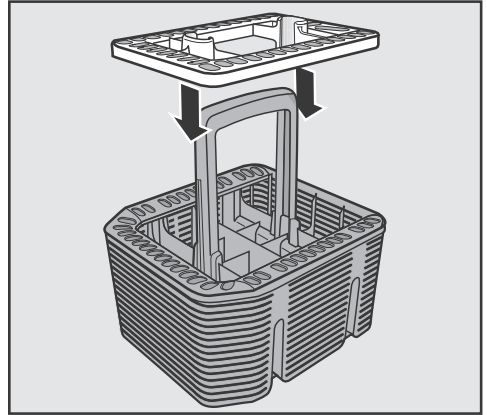


Le panier à couverts peut être placé n'importe où sur les premières rangées de séparateurs, dans le coin gauche ou droit du panier inférieur.

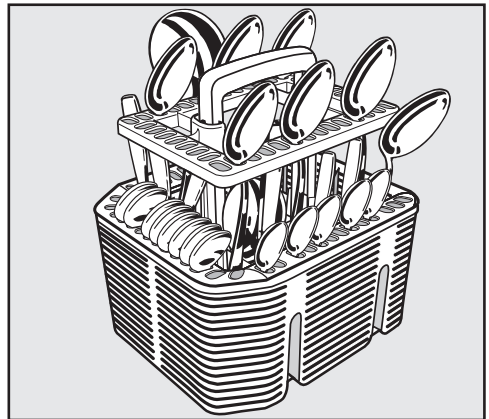
- Pour éviter tout risque de blessures, les couteaux et les fourchettes doivent être placés avec le manche vers le haut dans le panier à couverts. Toutefois, les couverts dont le manche est placé dans le panier en sortiront plus propres et plus secs.
- Placez les petits ustensiles dans les emplacements individuels situés sur 3 côtés du panier à couverts.

Chargement de la pièce d'insertion des couverts pour le panier à couverts

Utilisez la pièce d'insertion fournie pour les couverts très sales. Comme cette pièce d'insertion sépare les objets, ils ne se chevauchent pas et sont donc plus facilement accessibles par les jets d'eau.




- Installez la pièce d'insertion sur le panier à couverts, si nécessaire.



- Placez les objets dans la pièce d'insertion, le manche vers le bas.
- Disposez-les uniformément dans la pièce d'insertion.

Détergent

Ingrédients actifs

 Dommages causés par l'utilisation de détergents inadaptés.

Les détergents qui ne sont pas adaptés aux lave-vaisselle à usage domestique peuvent endommager la machine ou les objets à laver.

Utilisez uniquement des détergents formulés pour les lave-vaisselle à usage domestique.

Les détergents modernes contiennent divers ingrédients actifs, dont les plus importants sont :

- les agents complexants d'adoucissement de l'eau pour prévenir le dépôt calcaire;
- les produits alcalins pour contribuer à éliminer les salissures séchées;
- les enzymes pour décomposer l'amidon et dissoudre les protéines;
- les agents de blanchiment à base d'oxygène pour éliminer les taches de couleur (thé, café, sauce tomate).

La plupart des détergents pour lave-vaisselle sont des produits peu alcalins, contenant des enzymes et des agents de blanchiment à base d'oxygène.

Il existe différents types de détergents :

- Détergents liquides et en poudre. Vous pouvez ajuster le dosage de ces détergents en fonction de la charge et du degré de saleté.
- Détergents en pastilles. Ils conviennent à la plupart des degrés de saleté.

Outre les détergents habituels, des produits combinés sont également disponibles.


Ils contiennent un produit de rinçage et un adoucisseur d'eau (sel de réactivation).

N'utilisez ces détergents combinés que pour les niveaux de dureté de l'eau recommandés par le fabricant sur leur emballage.

Les performances de nettoyage et de séchage de ces détergents combinés peuvent considérablement varier.

Si vous cessez d'utiliser des détergents combinés, assurez-vous de remplir à nouveau le sel régénérant et le produit de rinçage. Si nécessaire, réactivez les rappels de remplissage.

Pour les meilleurs résultats de lavage et de séchage, utilisez le détergent pour lave-vaisselle et ajoutez le sel et le produit de rinçage séparément.

 Risque de brûlures chimiques par le détergent.

Les détergents pour lave-vaisselle peuvent provoquer des brûlures sur la peau et dans les yeux, le nez, la bouche et la gorge.

Évitez tout contact avec les détergents.

N'inhaliez pas ou n'ingérez pas les détergents en poudre. N'avalez pas les détergents pour lave-vaisselle.

Consultez immédiatement un médecin si du détergent a été avalé ou inhalé.

Conservez les détergents hors de la portée des enfants. Les résidus de détergent peuvent encore être présents dans la machine. Tenez les enfants à l'écart du lave-vaisselle lorsque la porte est ouverte. Remplissez le distributeur de détergent juste avant de lancer le programme et activez le verrou de sécurité pour enfants (selon le modèle).

Distribution du détergent

Le compartiment à détergent contient un maximum de 50 ml.

Le compartiment à détergent comporte des marques pour faciliter la distribution : 20, 30, maximum. Lorsque la porte est ouverte en position horizontale, ces marques indiquent le niveau de remplissage approximatif en ml ainsi que la hauteur de remplissage maximale.

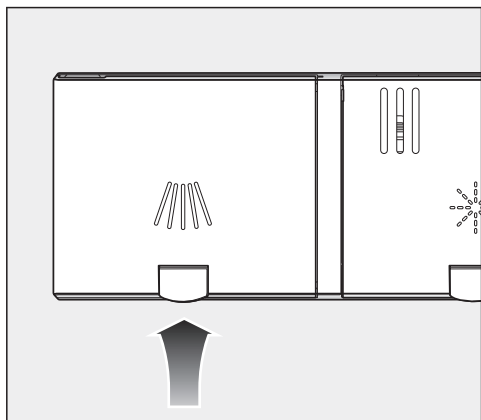
- Respectez le dosage de détergent recommandé par le fabricant sur l'emballage.
- Sauf indications contraires, utilisez une pastille de détergent ou ajoutez 20 à 30 ml de détergent dans le compartiment, selon le degré de saleté de la vaisselle.


Si vous utilisez moins que la quantité de détergent recommandée, la vaisselle risque de ne pas être correctement nettoyée.

Certaines pastilles peuvent ne pas se dissoudre complètement lorsque le programme *QuickIntenseWash* est utilisé.

Détergent

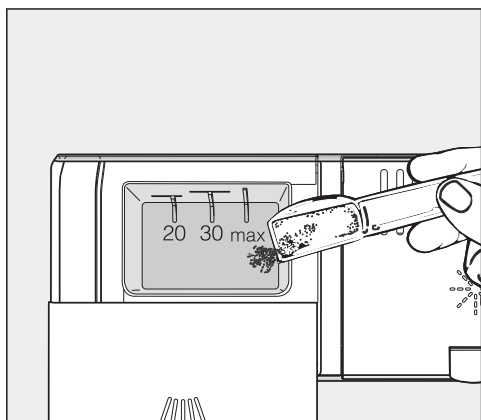
Ajout de détergent



- Appuyez sur la touche jaune  sur le couvercle du distributeur de détergent.

Le couvercle s'ouvre.

Le couvercle s'ouvre aussi à la fin d'un programme.

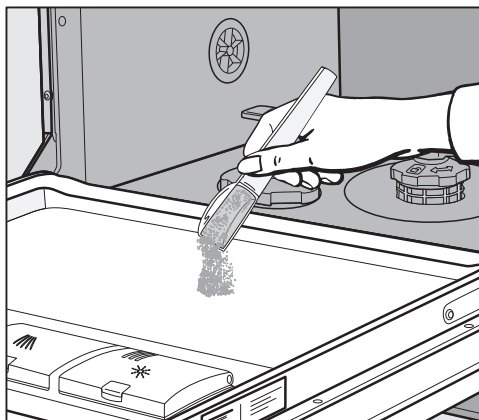


- Ajoutez le détergent dans le compartiment à détergent.
- Fermez le couvercle jusqu'à ce que vous entendiez un déclic.

Le détergent ne doit pas bloquer le couvercle du compartiment à détergent. Cela peut empêcher l'ouverture du couvercle pendant le programme.


Ne remplissez pas trop le compartiment à détergent.

- Veillez à ce que l'emballage du détergent soit correctement fermé après utilisation. Cela empêche que le détergent s'humidifie et s'agglutine.



- Vous pouvez également déposer une petite quantité de détergent sur le panneau intérieur de la porte dans les programmes qui comportent une phase de pré-lavage (voir « Tableau des programmes »).

Mise en marche du lave-vaisselle

- Vérifiez que les bras gicleurs peuvent tourner librement.
- Fermez la porte.
- Ouvrez l'alimentation en eau si elle est fermée.
- Appuyez sur la touche .

Le programme sélectionné s'affiche brièvement à l'écran et le voyant de ce programme s'allume.

La durée estimée du programme sélectionné s'affiche alors à l'écran.

Le voyant *Démarrage* clignote.

Sélection d'un programme


Choisissez votre programme en fonction de la quantité de vaisselle et du degré de saleté.

Les différents programmes et leurs utilisations sont décrits sous « **Tableau des programmes** ».

- Utilisez la touche de sélection *Program* pour sélectionner le programme désiré.

Le voyant en regard du programme sélectionné s'allume.

Les autres programmes peuvent être sélectionnés sous  *Plus*.

- Utilisez la touche de sélection *Program* pour sélectionner l'option  *Plus*.

Le premier des programmes supplémentaires s'affiche à l'écran.

- Utilisez les touches \vee/\wedge à l'écran pour sélectionner le programme désiré.

Vous pouvez maintenant sélectionner les options de programme (voir « Options de programme »).







Si les options de programme sont sélectionnées, le voyant approprié s'allume.

Fonctionnement

Affichage de la durée du cycle du programme

La durée estimée du programme sélectionné est affichée à l'écran avant le début du programme. Pendant le cycle, le temps restant jusqu'à la fin du programme est affiché.

Chaque étape de programme est indiquée par un symbole :

-  Pré-rinçage/Trempage
-  Lavage principal
-  Rinçage intermédiaire
-  Rinçage final
-  Séchage
-  Fin

La durée affichée peut varier pour un même programme. Elle est influencée, par exemple, par la température de l'eau entrante, le cycle de réactivation de l'adoucisseur d'eau, le type de détergent, la quantité de vaisselle et le degré de saleté.

Si vous sélectionnez un programme pour la première fois, l'écran affiche la durée moyenne du cycle du programme avec une arrivée d'eau froide.

Les durées des cycles de programmes indiquées sous « Tableau des programmes » correspondent à des températures et à des charges tests standard.

À chaque cycle, le module de commande calcule la durée du cycle du programme requise en fonction de la température de l'arrivée d'eau dans le lave-vaisselle et de la quantité de vaisselle.

Démarrage d'un programme

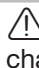
Le lave-vaisselle ne peut être lancé sans que sa porte soit fermée.

- Appuyez sur la touche *Démarrage*. Si nécessaire, confirmez le message affiché précédemment en appuyant sur *OK*.

Le programme est lancé.

Le voyant *Démarrage* s'allume.


Pendant le cycle, vous pouvez appuyer sur la touche *OK* pour afficher le nom du programme qui est actuellement en cours.

 Risque de brûlures dues à l'eau chaude.

Lorsque le lave-vaisselle est en marche, l'eau qu'il contient peut être très chaude.

Pendant son fonctionnement, n'ouvrez la porte qu'avec une extrême prudence.

Fin du programme

Le programme est terminé lorsque l'écran affiche le message  Terminé.

Dans certains programmes, si la fonction AutoOpen est activée, la porte va automatiquement s'ouvrir légèrement (voir « AutoOpen » sous « Réglages »). Cela améliore l'opération de séchage.

Le ventilateur de séchage peut continuer à tourner pendant quelques minutes après la fin du programme.




Risque de dommages dus à la vapeur.

La vapeur du lave-vaisselle peut endommager les bords des plans de travail fragiles lorsque vous ouvrez la porte lorsque le programme est terminé et que le ventilateur ne fonctionne plus.

Si vous avez désactivé la fonction d'ouverture automatique de la porte (voir « AutoOpen » sous « Réglages »), mais que vous souhaitez néanmoins ouvrir la porte à la fin du programme, assurez-vous de l'ouvrir complètement.

Gestion de l'énergie


Pour économiser l'énergie, le lave-vaisselle s'éteint automatiquement 10 minutes après avoir appuyé la dernière fois sur une touche ou à la fin d'un programme.

Remettez le lave-vaisselle en marche à l'aide de la touche .

Le lave-vaisselle ne s'arrête pas si un programme est en cours ou en cas d'anomalie.


Fonctionnement

Arrêt du lave-vaisselle

- Le lave-vaisselle peut être éteint à tout moment en appuyant sur la touche .
- Confirmez la demande Arrêter l'appareil en appuyant sur *OK*.

La mise hors tension du lave-vaisselle pendant un programme arrête le programme.

Vous pouvez également le faire pour arrêter une minuterie en cours.

 Risque de dommages dus à une fuite d'eau.

Une fuite d'eau pourra causer des dommages.

Si vous comptez ne pas utiliser votre lave-vaisselle pendant une longue période, si vous partez en vacances par exemple, vous devez fermer le robinet d'eau.

Déchargement du lave-vaisselle

La vaisselle a tendance à se casser et à s'écailler plus facilement lorsqu'elle est chaude. Laissez-la refroidir jusqu'à ce qu'elle soit suffisamment maniable pour la sortir du lave-vaisselle.

La vaisselle refroidit beaucoup plus rapidement si vous ouvrez la porte une fois le programme terminé.

- Déchargez d'abord le panier inférieur, puis le panier supérieur, et enfin le tiroir 3D MultiFlex (si présent). Cela permet d'éviter que les gouttes d'eau du panier supérieur et du tiroir 3D MultiFlex tombent sur la vaisselle du panier inférieur.

Interruption d'un programme

Un programme est interrompu dès que la porte est ouverte.

- Fermez la porte et appuyez sur la touche *Démarrage*.

Le programme reprend au niveau où il a été interrompu.



Risque de brûlures dues à l'eau chaude.

Lorsque le lave-vaisselle est en marche, l'eau qu'il contient peut être très chaude.


Pendant son fonctionnement, n'ouvrez la porte qu'avec une extrême prudence.

Annulation ou modification d'un programme


Si un programme est annulé, certaines étapes importantes peuvent être manquées.

Un programme ne doit être annulé que dans les premières minutes.

Si un programme a déjà démarré et que vous souhaitez l'annuler, procédez comme suit :

- Arrêtez le lave-vaisselle en appuyant sur la touche .
- Confirmez la demande Arrêter l'appareil en appuyant sur *OK*.

Si vous voulez choisir un autre programme, procédez comme suit :

- Mettez à nouveau le lave-vaisselle sous tension à l'aide de la touche .
- Si vous avez distribué le détergent manuellement, vérifiez si son compartiment est toujours fermé. Si le couvercle est déjà ouvert, remplissez-le à nouveau de détergent, puis refermez le couvercle.
- Sélectionnez le programme que vous désirez et démarrez-le.

Options

Minuterie


Vous pouvez définir l'heure de début d'un programme. L'heure de début du programme peut être retardée de 30 minutes à 24 heures.

Avec des délais de démarrage compris entre 30 minutes et 3 heures, le départ différé peut être réglé par tranches de 30 minutes. Il est défini en heures pour des périodes plus longues.

Lors de la distribution manuelle de détergent, ce dernier s'agglutine si le compartiment à détergent n'est pas sec, c'est-à-dire s'il n'est pas entièrement rincé.

Lorsque vous utilisez la fonction minuterie, assurez-vous que le compartiment à détergent est sec avant d'ajouter du détergent. Essayez-le d'abord à l'aide d'un linge, si nécessaire.


N'utilisez pas de détergents liquides. Ils peuvent fuir hors du compartiment.

 Danger pour la santé dû au détergent.


Pour éviter que les enfants ne soient en contact avec le détergent pour lave-vaisselle, procédez comme suit :


Remplissez le distributeur de détergent **juste avant de lancer le programme**, c'est-à-dire avant d'activer la minuterie. Utilisez la sécurité enfants pour empêcher les enfants d'ouvrir la porte du lave-vaisselle.

Activation de la minuterie

- Mettez le lave-vaisselle en marche à l'aide de la touche .

Le voyant *Démarrage* clignote.

- Sélectionnez le programme que vous voulez utiliser.
- Appuyez sur la touche  *Minuterie*.

L'écran affiche l'heure de démarrage définie le plus récemment. Le voyant  *Minuterie* s'allume.


- Réglez l'heure requise, après laquelle le programme doit démarrer automatiquement à l'aide des touches \vee/\wedge .

Lorsque vous maintenez la touche \vee ou \wedge enfoncée, l'heure est automatiquement réglée.


- Confirmez avec *OK*.

Le voyant *Démarrage* s'allume.

Après avoir activé la minuterie, tous les écrans s'éteignent au bout de quelques minutes pour économiser l'énergie.

Appuyez sur la touche  pour rallumer l'écran durant quelques minutes.



Le compte à rebours du temps restant avant le démarrage du programme s'affiche à l'écran : il s'écoule par heure au-delà de 10 heures et par minute en dessous de 10 heures.

À la fin du compte à rebours, le programme sélectionné démarre automatiquement. Le temps restant s'affiche à l'écran et le voyant  *Minuterie* s'éteint.

Lancement du programme avant que le départ différé de la minuterie ne soit écoulé :

un programme peut être démarré avant que le départ différé de la minuterie ne soit écoulé.

Procédez comme suit :

- Arrêtez le lave-vaisselle en appuyant sur la touche .
- Remettez le lave-vaisselle en marche à l'aide de la touche .
- Sélectionnez le programme souhaité.
- Appuyez sur la touche *Démarrage*.

Le programme est lancé. Le voyant *Démarrage* s'allume.

Tableau des programmes

Pro-gramme	Utilisation	Déroulement du programme				
		Pré-la-vage	Lavage princi-pal	Rin-çage inter-mé-diaire	Rin-çage final	Sé-çage
			°F/°C		°F/°C	
Quotidien ¹	Programme destiné à l'utilisation régulière, permettant de laver complètement la charge maximale de vaisselle normalement sale, tout en ajustant la consommation d'énergie et d'eau en fonction du niveau de saleté des objets.	✓	140–158/60–70	✓	133–149/56–65	✓
Intensif Plus	Pour la vaisselle très sale et pour les casseroles, marmites et ustensiles avec des résidus séchés ; utilisez 20 % de détergent de plus que recommandé.	✓	167/75	✓	131–158/55–70	✓
Fragile ∇^c	Pour la verrerie devant être lavée à basse température et pour la vaisselle légèrement sale, utilisez 50 % de la quantité normale de détergent. Utilisez le programme GlassCare pour les verres et la vaisselle devant être lavés à basse température et qui sont légèrement sales.	✓	113/45	✓	131–158/55–70	✓
QuickIn-tenseWash	« Programme court » pour la vaisselle normalement sale, sur laquelle la saleté n'est pas incrustée.	-	149/65	✓	140/60	✓
Hygiène	Pour désinfecter la vaisselle, par exemple : biberons, planches à découper et vaisselle utilisée pour préparer les aliments.	-	167/75	✓	167/75	✓
Pré-lavage	Pour rincer la vaisselle lorsqu'un cycle complet n'est pas nécessaire.	✓	167/75	✓	167/75	✓

¹ Ce programme est utilisé à des fins d'étiquetage énergétique.

Tableau des programmes

Consommation ²			Durée ²	
Énergie		Eau		
Eau froide 50 °F/10 °C kWh	Eau chaude 120 °F/49 °C kWh	Gallons/Litres	Eau froide 50 °F/10 °C h:min	Eau chaude 120 °F/49 °C h:min
1.06	1.20	3.2/12.1	3:04	2:43
1.40	1.55	3.4/13.0	3:29	3:11
0.90	1.05	3.3/12.5	2:45	2:25
1.10	1.15	2.9/11.0	1:13	0:58
1.45	1.55	2.4/9.0	2:43	2:27
0.01	0.15	1.1/4.0	0:21	0:21

² Les valeurs ont été calculées dans des conditions de test normalisées. Dans la pratique, ces chiffres peuvent être modifiés en raison des conditions variables et des données enregistrées par les capteurs. Les durées indiquées reflètent les conditions de votre foyer.

La sélection des options de programme a également une incidence sur les niveaux de consommation et sur les durées des programmes (voir « Options de programme »).

La consommation d'énergie avec un approvisionnement en eau chaude inclut l'énergie utilisée pour chauffer l'eau (exception : Economique Solaire, si disponible).

Options de programme

Sélection des options de programme

Vous pouvez utiliser les options de programme pour régler les programmes.

Pour cela, vous pouvez sélectionner ou désélectionner les options de programme avant d'exécuter le programme.

- Mettez le lave-vaisselle sous tension à l'aide de la touche .

Le voyant *Démarrage* clignote.

- Sélectionnez un autre programme, le cas échéant.
- Appuyez sur la touche de l'option de programme souhaitée.


Le voyant de la touche correspondante s'allume si l'option de programme est disponible pour le programme sélectionné.

Si l'option de programme est incompatible avec le programme sélectionné, un message à cet effet s'affiche à l'écran.

- Dans ce cas, confirmez le message en appuyant sur *OK*.
- Appuyez sur la touche *Démarrage* pour lancer le programme.


L'option de programme sélectionnée reste active pour ce programme particulier jusqu'à ce que le réglage soit modifié.


Express

L'option  *Express* réduit la durée du cycle du programme.


Pour optimiser les résultats de lavage, la température, et donc la consommation d'énergie, vont augmenter avec cette option.

La durée pendant laquelle le cycle du programme est raccourci varie selon le programme sélectionné.

La sélection de l'option  *Express* peut être prioritaire par rapport à d'autres options choisies.


Utilisée conjointement avec le programme *QuickIntenseWash*, l'option  *Express* a pour conséquence un rinçage conçu uniquement dans le but de rincer la cuve de lavage pour éliminer la solution saline qui s'est écoulée après le remplissage du distributeur de sel.

IntenseZone

L'option de programme  *IntenseZone* augmente les performances de nettoyage dans le panier inférieur.

La consommation d'énergie est plus élevée en raison de la durée prolongée du lavage dans le panier inférieur et de la hausse de la température.

Vérifiez régulièrement l'état de votre lave-vaisselle (environ tous les 4–6 mois). De cette façon, les défaillances et les problèmes peuvent être évités.

 Dommages causés par des produits de nettoyage inappropriés.

Toutes les surfaces de l'appareil se rayent facilement. Le contact avec des produits de nettoyage inappropriés peut altérer ou décolorer toutes les surfaces.

Utilisez uniquement des produits de nettoyage conçus pour une utilisation sur les surfaces adéquates.

Nettoyage de la cuve de lavage

La cuve de lavage se nettoie en grande partie d'elle-même si la quantité de détergent correcte est toujours utilisée.

Si, malgré cela, des dépôts de tartre ou de graisse s'accumulent dans la cuve, ils peuvent être éliminés avec un produit de nettoyage exclusif pour lave-vaisselle (vendu par le service technique Miele ou la boutique en ligne Miele). Suivez les instructions du fabricant indiquées sur l'emballage du produit.

L'utilisation fréquente de programmes de lavage à basse température (< 50 °C) augmente le risque de contamination et d'odeurs à l'intérieur dans la cuve de lavage. Lancez le programme *Intensif Plus* une fois par mois pour nettoyer la cuve de lavage et empêcher le développement d'odeurs.

- Nettoyez régulièrement les filtres de la cuve de lavage.

Nettoyage et entretien

Programme Hygiène

Si vous utilisez principalement des programmes à basse température, il y a un risque de formation de bactéries et de mauvaises odeurs dans la cuve. Si vous utilisez à plusieurs reprises des programmes à basse température, vous devriez lancer régulièrement un programme à haute température. Cela permet d'éviter la formation de résidus et d'odeurs.

Vous avez la possibilité d'activer ou de désactiver un message d'information relatif à l'hygiène (voir « Réglages – Programme Hygiène »).

Si vous désactivez ce message, lancez le programme *Intensif Plus* une fois par mois pour nettoyer la cuve de lavage et empêcher le développement d'odeurs.

Nettoyage de la porte et du joint d'étanchéité de la porte


Le joint de la porte et les côtés de la porte du lave-vaisselle ne sont ni accessibles ni nettoyés par les jets des bras gicleurs. De ce fait, des moisissures peuvent s'y développer.

- Essayez régulièrement les joints de la porte avec un chiffon humide pour éliminer les dépôts alimentaires.
- Essayez les résidus de nourriture ou de boisson, qui ont pu couler sur les côtés de la porte du lave-vaisselle, avant de la fermer.

Nettoyage du panneau de commande

- Pour nettoyer le panneau de commande, utilisez **seulement** un linge humide.

Nettoyage de l'avant de l'appareil

 Dommages causés par les salissures.

Les salissures laissées trop longtemps peuvent devenir impossibles à éliminer et risquent d'altérer ou de décolorer les surfaces extérieures.

Nettoyez immédiatement toutes les salissures.

- Nettoyez l'avant de l'appareil avec une éponge propre et une solution d'eau chaude savonneuse. Séchez ensuite l'avant avec un chiffon doux. Vous pouvez aussi utiliser un linge en microfibras propre et humide, sans produit de nettoyage.

Pour éviter d'endommager la surface extérieure, n'utilisez pas de :

- produits de nettoyage à base de soude, d'ammoniac, d'acide ou de chlorure;
- produits de nettoyage détartrants;
- produits de nettoyage abrasifs comme une poudre à récurer, une crème à récurer ou une pierre ponce;
- produits de nettoyage contenant des solvants;
- produits de nettoyage pour l'inox;
- produits de nettoyage de lave-vaisselle;
- produits de nettoyage de four;
- produits de nettoyage de vitres;
- brosse ou une éponge dure et abrasive, comme un tampon à récurer, ou une éponge ou une brosse usagée contenant encore des résidus de produits de nettoyage abrasifs;
- gomme de nettoyage;
- grattoir métallique;
- tampon métallique;
- nettoyeur à vapeur.

Nettoyage et entretien

Nettoyage des bras de lavage

Des particules de nourriture peuvent s'incruster dans les jets et les roulements des bras de lavage. Il est donc nécessaire de contrôler régulièrement les bras de lavage (environ tous les 2 à 4 mois).

Ne lancez jamais un programme de lavage sans utiliser les bras gicleurs.

⚠ Dommages dus à la pénétration de salissures dans le système de circulation.

Sans filtres, des salissures peuvent pénétrer dans le système de circulation et l'obstruer.

Ne lancez pas un programme de lavage en l'absence du bras de lavage inférieur ou des filtres.

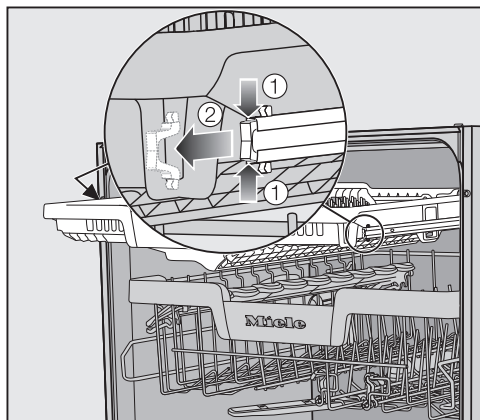
Lors du nettoyage des filtres et des bras de lavage, veillez à ce que les salissures les plus grosses ne puissent pas pénétrer dans le système de circulation.

■ Éteignez le lave-vaisselle.

Retirez le tiroir à coutellerie (si présent)

Pour pouvoir retirer le bras gicleur supérieur, vous devez d'abord retirer le tiroir à coutellerie (si présent).

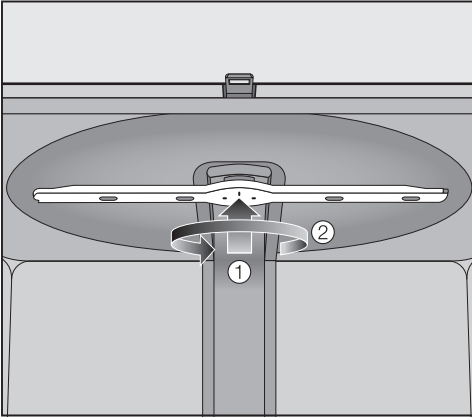
■ Retirez le tiroir à coutellerie.



■ Appuyez sur les attaches de sécurité des rails situées des deux côtés (1) du tiroir à coutellerie et retirez les attaches de sécurité (2) en même temps.

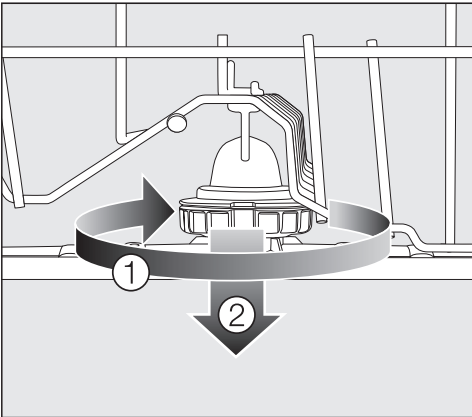
■ Retirez entièrement le tiroir à coutellerie.

Retirez le bras de lavage inférieur



- Poussez le bras de lavage supérieur vers le haut ① pour enclencher le cliquet intérieur. Dévissez ensuite le bras de lavage en faisant tourner le filetage de la vis dans le sens inverse des aiguilles d'une montre ②.

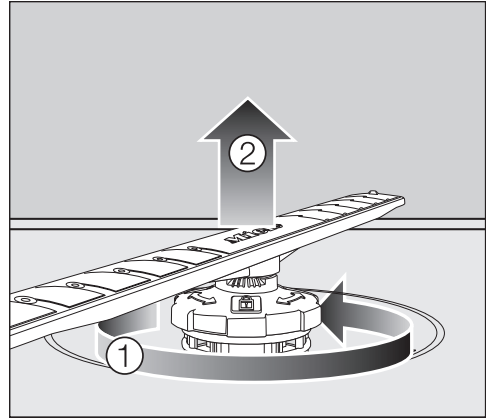
Retrait du bras de lavage central



- Tournez le filetage de la vis du bras de lavage central dans le sens des aiguilles d'une montre ① et retirez le bras de lavage ②.

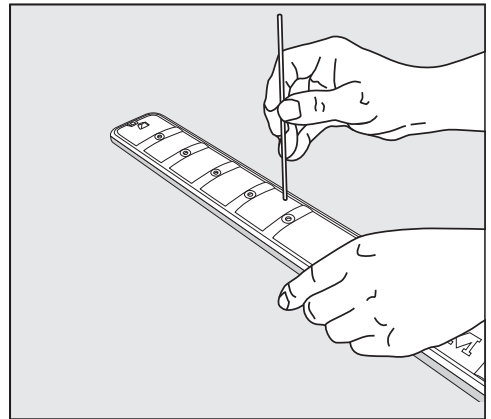
Démontage du bras de lavage inférieur

- Retirez le panier inférieur.



- Faites tourner le filetage de la vis du bras de lavage inférieur dans le sens inverse des aiguilles d'une montre ① et tirez le bras de lavage vers le haut pour le retirer ②.

Nettoyage des bras de lavage



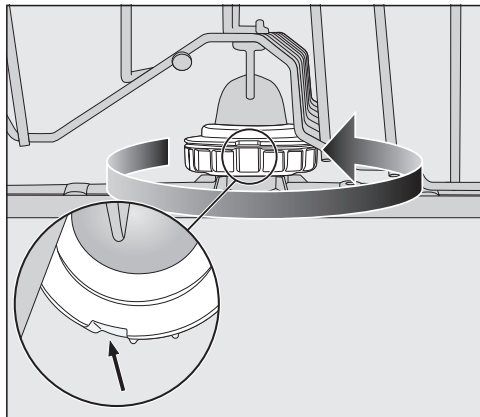
- Utilisez un objet pointu pour pousser les particules de nourriture coincées dans les jets du bras de lavage.
- Rincez abondamment le bras de lavage à l'eau courante.

Nettoyage et entretien

Insérez le bras de lavage supérieur

- Remplacez le bras de lavage et serrez-le avec la main.

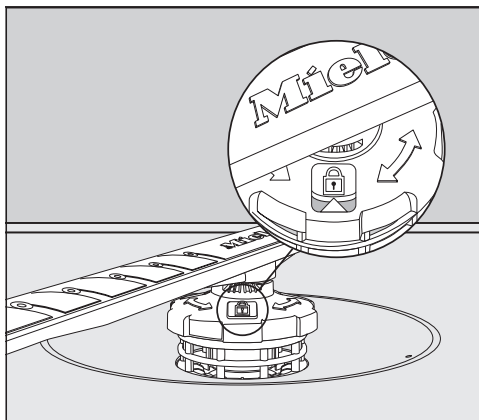
Insérez le bras de lavage central





- Remplacez le bras de lavage central et faites tourner le filetage de la vis dans le sens inverse des aiguilles d'une montre jusqu'à ce qu'il s'enclenche. Assurez-vous que les encoches du verrou sont alignées.

Insérez le bras de lavage inférieur

- Remettez en place le bras de lavage inférieur et assurez-vous que la combinaison de filtres se trouve à plat au fond de la cuve.



- Faites tourner l'écrou à encoches en plastique du bras de lavage inférieur dans le sens des aiguilles d'une montre jusqu'à ce que la flèche dans la fenêtre de visualisation pointe vers le symbole du cadenas .
- Vérifiez que rien n'entrave la rotation des bras de lavage.

 Dommages dus à la pénétration de salissures dans le système de circulation.

Le bras de lavage inférieur sert à maintenir la combinaison de filtres. Sans filtres, de grosses salissures peuvent pénétrer dans le système de circulation et l'obstruer.


Ne lancez pas un programme de lavage en l'absence du bras de lavage inférieur ou des filtres.

Insérez le tiroir à cutellerie (si présent)

- Glissez le tiroir à cutellerie depuis l'avant jusqu'au fond des rails.
- Remplacez les attaches de sécurité dans les rails des deux côtés du tiroir à cutellerie.

Vérification des filtres dans la cuve de lavage

La combinaison de filtres au fond de la cuve de lavage retient les grosses salissures de la solution à base d'eau savonneuse. Cela empêche les salissures de pénétrer dans le système de circulation et de revenir dans la cuve de lavage par les bras gicleurs.

 Dommages causés par les salissures pénétrant dans le système de circulation.

Sans filtres, des salissures peuvent pénétrer dans le système de circulation et l'obstruer.

Ne lancez pas un programme de lavage en l'absence du bras gicleur inférieur ou des filtres.

Lors du nettoyage des filtres et des bras gicleurs, veillez à ce que les salissures les plus grosses ne puissent pas pénétrer dans le système de circulation.

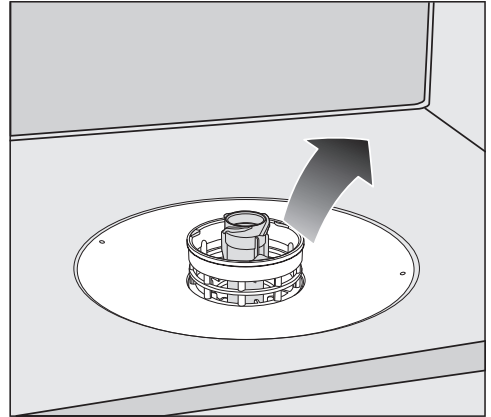
Les filtres peuvent être obstrués par les salissures qui s'accumulent au fil du temps. Le degré de saleté et le temps nécessaire pour nettoyer les filtres varient selon l'utilisation.

Le message **Contrôler filtres** s'affiche à l'écran au bout de 50 cycles de programme.

- Vérifiez la combinaison de filtres.
- Au besoin, nettoyez-les.
- Appuyez ensuite sur la touche **OK** pour confirmer le message.

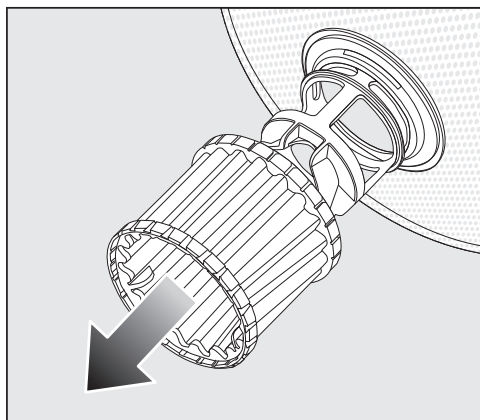
Nettoyage des filtres

- Éteignez le lave-vaisselle.
- Retirez le bras gicleur inférieur (voir « Nettoyage des bras gicleurs » sous « Nettoyage et entretien »).
- Avant de retirer la combinaison de filtres, éliminez toutes les grosses salissures pour éviter qu'elles pénètrent dans le système de circulation.

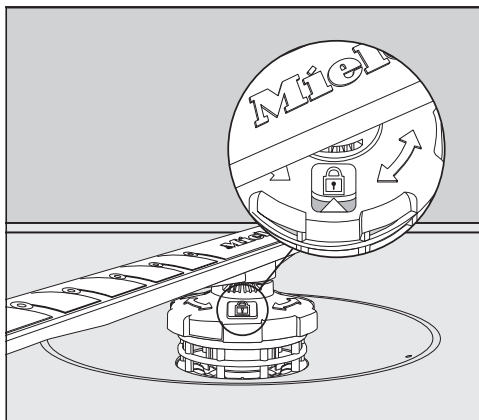



- Retirez la combinaison de filtres.


Nettoyage et entretien



- Pour nettoyer l'intérieur du filtre, sortez le microfiltre de l'anneau en plastique en le retirant vers le bas de la combinaison de filtres.
- Rincez tous les filtres à l'eau courante.
Au besoin, utilisez une petite brosse pour éliminer les salissures.
- Réinsérez le microfiltre dans la combinaison de filtres.
- Remplacez la combinaison de filtres pour qu'elle se trouve à plat au fond de la cuve de lavage.
- Remettez en place le bras gicleur inférieur sur la combinaison de filtres à l'aide du filetage de vis.



- Tournez le filetage de la vis dans le sens des aiguilles d'une montre jusqu'à ce que la flèche dans la fenêtre de visualisation pointe sur le symbole du cadenas .

 Dommages causés par les salissures pénétrant dans le système de circulation.

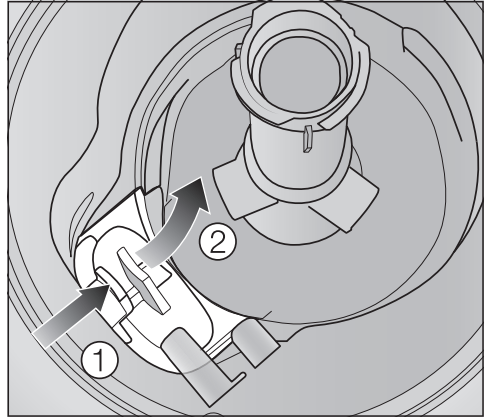
Le bras gicleur inférieur est utilisé pour maintenir la combinaison de filtres. Sans filtres, de grosses salissures peuvent pénétrer dans le système de circulation et l'obstruer.

Ne lancez pas un programme de lavage en l'absence du bras gicleur inférieur ou des filtres.

Nettoyage de la pompe de vidange

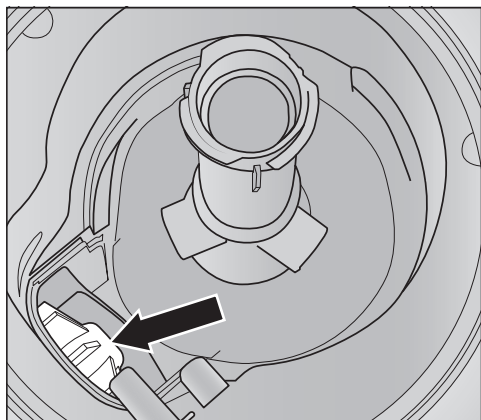
S'il reste de l'eau dans la cuve de lavage à la fin d'un programme, c'est que l'eau n'a pas été évacuée. La pompe de vidange peut être bouchée par des corps étrangers. Ces corps étrangers sont faciles à enlever.

- Débranchez le lave-vaisselle de l'alimentation électrique.
Pour cela, éteignez le lave-vaisselle et retirez la prise.
- Sortez la combinaison de filtres de la cuve de lavage (voir « Nettoyage des filtres » sous « Nettoyage et entretien »).
- Videz l'eau de la cuve de lavage à l'aide d'un petit récipient.



- Appuyez sur le loquet du couvercle de la pompe de vidange vers l'intérieur ①.
- Basculez le couvercle vers l'intérieur jusqu'à ce qu'il puisse être retiré ②.
- Rincez abondamment le couvercle à l'eau courante et retirez tous les corps étrangers.

Nettoyage et entretien



La pompe de vidange (voir flèche) se trouve sous le couvercle.

! Risque de blessures par bris de verre.

Il est particulièrement difficile de voir les bris de verre dans la pompe de vidange.

Veillez à bien nettoyer la pompe de vidange.

- Retirez soigneusement tous les corps étrangers de la pompe de vidange. Tournez la turbine de la pompe de vidange à la main pour vérifier qu'il n'y a plus d'obstructions. Vous sentirez un peu de résistance lorsque vous tournerez la turbine.
- Remettez le couvercle en place en le posant à la verticale par le haut.

Vérifiez que le loquet s'enclenche correctement.

! Dommages causés par un nettoyage incorrect.


Les composants sont fragiles et peuvent être endommagés lors du nettoyage.

Veillez à bien nettoyer la pompe de vidange.




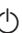
De nombreux dysfonctionnements et erreurs pouvant survenir au quotidien peuvent être résolus facilement. Dans bon nombre de cas, cela vous permet d'économiser du temps et de l'argent, car vous n'avez pas besoin de faire appel au service à la clientèle Miele.

Vous pouvez trouver des informations vous aidant à résoudre des dysfonctionnements sur www.miele.com/service.

Les tableaux suivants vous aideront à déceler la cause d'une panne ou d'une erreur et à y remédier.




Cette section répertorie uniquement les anomalies que vous pouvez corriger vous-même. Toutes les autres anomalies sont indiquées dans  Anomalie FXX.

Problèmes techniques


Problème	Cause et solution possibles
L'écran reste sombre et le voyant <i>Démarrage</i> ne clignote pas une fois que le lave-vaisselle a été allumé avec la touche .	<p>Le lave-vaisselle n'est pas branché.</p> <ul style="list-style-type: none">■ Branchez la fiche. <p>Le disjoncteur s'est déclenché.</p> <ul style="list-style-type: none">■ Réactivez le disjoncteur (voir plaque signalétique pour connaître le calibre minimum du fusible).■ Contactez le service technique Miele si le disjoncteur se déclenche à nouveau.
La touche  ne répond pas immédiatement ou ne répond qu'une fois qu'elle a été enfoncée plusieurs fois.	<p>Gestion d'énergie : la porte a été ouverte ou fermée juste avant que la touche  soit enfoncée. Le lave-vaisselle a donc déjà été allumé. L'électronique a besoin de quelques secondes avant d'être fonctionnel.</p> <ul style="list-style-type: none">■ Patientez quelques secondes après avoir ouvert ou fermé la porte.■ Appuyez ensuite sur la touche .
Le lave-vaisselle s'arrête durant un programme.	<p>Le disjoncteur s'est déclenché.</p> <ul style="list-style-type: none">■ Réactivez le disjoncteur (voir plaque signalétique pour connaître le calibre minimum du fusible).■ Contactez le service technique Miele si le disjoncteur se déclenche à nouveau.

Guide de dépannage

Messages d'erreur




Problème	Cause et solution possibles
L'écran affiche l'un des messages d'erreur suivants :	Avant de régler le problème : <ul style="list-style-type: none">■ Éteignez le lave-vaisselle.
 Anomalie FXX	Un problème technique peut en être la cause. <ul style="list-style-type: none">■ Remettez le lave-vaisselle en marche après quelques secondes.■ Relancez le programme souhaité. Si le message d'erreur s'affiche encore, c'est qu'il y a un problème technique. <ul style="list-style-type: none">■ Éteignez le lave-vaisselle.■ Coupez l'alimentation en eau.■ Contactez le service technique Miele.
 Aquasécurité	Le système Waterproof s'est activé. <ul style="list-style-type: none">■ Éteignez le lave-vaisselle.■ Coupez l'alimentation en eau.■ Contactez le service technique Miele.
 Anomalie F78	Un problème s'est produit dans la pompe de circulation. <ul style="list-style-type: none">■ Éteignez le lave-vaisselle.■ Remettez le lave-vaisselle en marche.■ Relancez le programme souhaité. Si le message d'erreur s'affiche encore, c'est qu'il y a un problème technique. <ul style="list-style-type: none">■ Éteignez le lave-vaisselle.■ Coupez l'alimentation en eau.■ Contactez le service technique Miele.

Bouton d'ouverture de porte


Problème	Cause et solution possibles
L'écran peut afficher le problème suivant :	Avant de régler le problème : <ul style="list-style-type: none">■ Éteignez le lave-vaisselle.
 Anomalie porte	<p>La porte ne s'ouvre pas automatiquement. Un problème technique peut en être la cause.</p> <ul style="list-style-type: none">■ Ouvrez la porte manuellement (consultez la section « Ouverture de la porte » sous « Avant la première utilisation ») et remettez le lave-vaisselle en marche.■ Si le même message d'erreur réapparaît, contactez le service technique Miele. <p>Les tiges de verrouillage de la porte ne se rétractent pas après l'ouverture automatique de la porte. Un problème technique peut en être la cause.</p> <ul style="list-style-type: none">■ Redémarrez le lave-vaisselle.■ Si le même message d'erreur réapparaît, contactez le service technique Miele.

Guide de dépannage

Problème d'entrée d'eau


Problème	Cause et solution possibles
L'un des messages suivants s'affiche à l'écran :	
 Ouvrir robinet	L'alimentation en eau est fermée. ■ Ouvrez complètement le robinet d'eau.
 Arrivée d'eau	Avant de régler le problème : ■ Éteignez le lave-vaisselle. Problème au niveau de l'arrivée d'eau. ■ Ouvrez entièrement le robinet d'eau et redémarrez le programme. ■ Nettoyez le filtre de l'entrée d'eau (voir « Nettoyage des filtres » sous « Nettoyage et entretien »). ■ La pression au raccord d'eau est inférieure à 50 kPa. Demandez l'avis d'un professionnel. ■ Le raccordement sur site pour l'évacuation de l'eau peut être trop faible et vous devez évacuer l'eau (voir « Vidange de l'eau » sous « Installation »).
 Anomalie F18	Un problème technique s'est produit. ■ Éteignez le lave-vaisselle. ■ Coupez l'alimentation en eau. ■ Contactez le service technique Miele.

Problème de vidange de l'eau

Problème	Cause et solution possibles
Le message suivant s'affiche à l'écran :  Vidange	Avant de régler le problème : <ul style="list-style-type: none">■ Éteignez le lave-vaisselle. Problème de vidange de l'eau. La cuve de lavage peut contenir de l'eau. <ul style="list-style-type: none">■ Nettoyez la combinaison de filtres (voir « Nettoyage des filtres » sous « Nettoyage et entretien »).■ Nettoyez la pompe de vidange (voir « Nettoyage de la pompe de vidange » sous « Nettoyage et entretien »).■ Dépliez ou déplacez le tuyau de vidange pour qu'il ne fasse pas de boucle.

Guide de dépannage

Problèmes d'ordre général avec le lave-vaisselle

Problème	Cause et solution possibles
Les voyants et l'écran sont noirs.	Le lave-vaisselle s'est éteint automatiquement pour économiser l'énergie. ■ Mettez à nouveau le lave-vaisselle sous tension à l'aide de la touche  .
Des résidus de détergent subsistent dans le compartiment à détergent à la fin d'un programme.	Le compartiment à détergent était encore humide lorsque le détergent a été ajouté. ■ Ajoutez le détergent uniquement lorsque son compartiment est sec.
Le couvercle du compartiment à détergent ne peut pas être fermé.	Des résidus de détergent empêchent la fermeture. ■ Enlevez les résidus de détergent.
À la fin d'un programme, une pellicule d'humidité se forme sur l'intérieur de la porte et éventuellement sur les parois intérieures de la cuve.	Cela fait partie du fonctionnement normal du système de séchage. L'humidité va se dissiper rapidement.
Il reste de l'eau dans la cuve de lavage à la fin d'un programme.	Avant de régler le problème : ■ Éteignez le lave-vaisselle.
	La combinaison de filtres dans la cuve de lavage est bouchée. ■ Nettoyez la combinaison de filtres (voir « Nettoyage des filtres » sous « Nettoyage et entretien »).
	La pompe de vidange est obstruée. ■ Nettoyez la pompe de vidange (voir « Nettoyage de la pompe de vidange » sous « Nettoyage et entretien »).
	Le tuyau de vidange est plié. ■ Dépliez le tuyau.

Guide de dépannage

Problème	Cause et solution possibles
Une accumulation d'odeurs dans la cuve	<p>L'utilisation fréquente de programmes de lavage à basse température (< 50 °C) augmente le risque de germes et d'odeurs dans la cuve.</p> <ul style="list-style-type: none">■ Effectuez régulièrement un programme à température élevée. Cela permet d'éviter la formation de résidus et d'odeurs.

Guide de dépannage

Bruits

Problème	Cause et solution possibles
La cuve de lavage fait un bruit de cliquetis.	Un bras gicleur heurte la vaisselle. ■ Ouvrez soigneusement la porte et réorganisez la vaisselle qui gêne le bras gicleur.
La cuve de lavage fait un bruit de cognement.	De la vaisselle se déplace dans la cuve de lavage. ■ Ouvrez soigneusement la porte et réorganisez la vaisselle de manière à ce qu'elle soit bien en place.
	La pompe de vidange contient un corps étranger (comme un bris de verre). ■ Retirez le corps étranger de la pompe de vidange (voir « Nettoyage de la pompe de vidange » sous « Nettoyage et entretien »).
Bruit de cliquetis des tuyaux d'eau	Cela peut être dû à l'installation sur site ou à la section transversale des tuyaux. ■ Cependant, cela ne change en rien le fonctionnement du lave-vaisselle. En cas de doute, contactez un plombier.

Résultats de lavage médiocres

Problème	Cause et solution possibles
La vaisselle n'est pas propre.	<p>La vaisselle n'a pas été chargée correctement.</p> <ul style="list-style-type: none">■ Consultez les remarques de la section « Chargement du lave-vaisselle ».
	<p>Le programme n'était pas assez puissant.</p> <ul style="list-style-type: none">■ Sélectionnez un programme plus puissant (voir « Tableau des programmes »).■ Activez la fonction Extra propre (voir « Extra propre » sous « Réglages »).■ Activez la fonction « Deuxième rinçage intermédiaire » (voir « Réglages – Deuxième rinçage intermédiaire »).
	<p>Une quantité insuffisante de détergent a été distribuée.</p> <ul style="list-style-type: none">■ Lors du dosage manuel, utilisez plus de détergent ou changez le détergent que vous utilisez.■ Augmentez la quantité de dosage lors du dosage automatique (si disponible) (voir « Réglages – AutoDos »).
	<p>Des objets bloquent le passage des bras gicleurs.</p> <ul style="list-style-type: none">■ Contrôlez la rotation et, si nécessaire, réorganisez les objets de manière à ce que les bras gicleurs puissent tourner librement.
	<p>La combinaison de filtres dans la cuve de lavage n'est pas propre ou a été mise en place de manière incorrecte.</p> <p>Cela peut avoir entraîné le blocage des jets des bras gicleurs.</p> <ul style="list-style-type: none">■ Nettoyez et/ou placez correctement la combinaison de filtres.■ Nettoyez les jets des bras gicleurs, si besoin (voir « Nettoyage des bras gicleurs » sous « Nettoyage et entretien »).

Guide de dépannage

Problème	Cause et solution possibles
Les verres et les couverts présentent des taches. La surface des verres brille d'un reflet bleuâtre. Cette pellicule peut être effacée.	<p>Le dosage du produit de rinçage est trop élevé.</p> <ul style="list-style-type: none">■ Réduisez le dosage (voir « Produit de rinçage » sous « Réglages »).
La vaisselle n'est pas sèche ou les verres et les couverts sont mouchetés.	<p>Le dosage du produit de rinçage est trop bas ou le distributeur de produit de rinçage est vide.</p> <ul style="list-style-type: none">■ Remplissez le réservoir, augmentez la quantité ou changez de marque de produit de rinçage (consultez la section « Produit de rinçage » dans « Avant la première utilisation »).
	<p>La vaisselle a été retirée trop tôt de la cuve.</p> <ul style="list-style-type: none">■ Laissez la vaisselle plus longtemps dans le lave-vaisselle (voir « Déchargement du lave-vaisselle » sous « Fonctionnement »).
	<p>La durée de la phase de séchage du programme sélectionné n'est pas suffisante pour la vaisselle (en particulier pour la vaisselle en plastique).</p> <ul style="list-style-type: none">■ Sélectionnez la fonction Séchage intensif (voir « Séchage intensif » sous « Réglages »).
	<p>Vous avez utilisé une combinaison de produits dont les performances de séchage sont insuffisantes.</p> <ul style="list-style-type: none">■ Changez de détergent ou remplissez le réservoir de produit de rinçage (consultez la section « Produit de rinçage » sous « Avant la première utilisation »).
Les verres présentent une teinte brune ou bleue. Cette pellicule peut être effacée.	<p>Les ingrédients du détergent ont formé un dépôt.</p> <ul style="list-style-type: none">■ Changez immédiatement de détergent.
Les verres sont ternes et décolorés. Cette pellicule peut être effacée.	<p>Les verres ne passent pas au lave-vaisselle. La surface est altérée.</p> <ul style="list-style-type: none">■ Aucune solution. Achetez des verres qui vont au lave-vaisselle.

Problème	Cause et solution possibles
Des taches de thé ou de rouge à lèvres n'ont pas été complètement éliminées.	La température de lavage du programme sélectionné était trop basse. ■ Sélectionnez un programme à température plus élevée.
	L'effet blanchissant du détergent est trop faible. ■ Changez de détergent.
Les pièces en plastique sont décolorées.	Les colorants naturels, comme ceux des carottes, des tomates ou du ketchup, peuvent en être la cause. La quantité de détergent utilisée ou son effet blanchissant n'était pas suffisant pour traiter les colorants naturels. ■ Utilisez plus de détergent (voir « Détergent »). Les pièces qui sont déjà décolorées ne retrouveront pas leur couleur d'origine.
Un résidu blanc est visible sur la vaisselle. Les verres et les couverts sont voilés. Cette pellicule peut être effacée.	Le dosage du produit de rinçage est trop bas. ■ Augmentez le dosage (voir « Produit de rinçage » sous « Réglages »).
	Le distributeur de sel est vide. ■ Remplissez le réservoir de sel (consultez « Sel de réactivation » dans « Avant la première utilisation »).
	Le bouchon du distributeur de sel n'était pas correctement vissé. ■ Remettez-le en place en vous assurant qu'il est bien revissé.
	Une combinaison inappropriée de détergents a été utilisée. ■ Changez de détergent. Si vous utilisez du détergent en pastilles ou en poudre, n'optez pas pour une combinaison de produits et veillez à rajouter du sel de réactivation et du produit de rinçage.
	L'adoucisseur d'eau est programmé pour une dureté d'eau trop faible.

Guide de dépannage

Problème	Cause et solution possibles
	<ul style="list-style-type: none">■ Programmez l'adoucisseur d'eau à un niveau de dureté de l'eau supérieur (voir « Dureté de l'eau » sous « Réglages »). <p>Une quantité excessive de détergent a été distribuée.</p> <ul style="list-style-type: none">■ Réduisez la quantité de dosage lors du dosage automatique (si disponible) (voir « Réglages – Auto-Dos »).■ Activez la fonction « Deuxième rinçage intermédiaire » (voir « Réglages – Deuxième rinçage intermédiaire »). <p>Une quantité insuffisante de détergents combinés a été distribuée. La performance de l'adoucisseur d'eau est insuffisante.</p> <ul style="list-style-type: none">■ Augmentez la quantité de dosage lors du dosage automatique (si disponible) (voir « Réglages – AutoDos »).■ Ajoutez plus de sel régénérant.
Les couverts présentent des traces de rouille.	<p>Les objets abîmés ne sont pas à l'épreuve de la corrosion.</p> <ul style="list-style-type: none">■ Aucune solution. Achetez des couverts qui vont au lave-vaisselle. <p>Un programme n'a pas été exécuté après l'ajout du sel de réactivation. Des traces de sel se sont retrouvées dans le cycle de lavage normal.</p> <ul style="list-style-type: none">■ Faites toujours fonctionner le programme ☺ 65 °C <i>QuickIntenseWash</i> avec l'option de programme 🌀 <i>Express</i> sélectionnée et sans vaisselle dans le lave-vaisselle après avoir ajouté du sel de réactivation. <p>Le bouchon du distributeur de sel n'était pas correctement vissé.</p> <ul style="list-style-type: none">■ Remettez-le en place en vous assurant qu'il est bien revissé.

Vous pouvez trouver des informations sur les pièces de rechange Miele et des informations vous aidant à résoudre des dysfonctionnements sur www.miele.com/service.

Garantie

Pour plus d'informations reportez-vous aux conditions de garantie fournies.

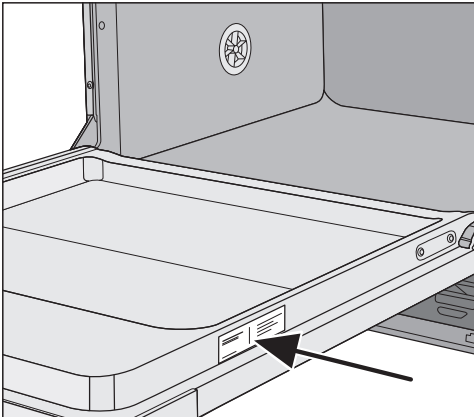
Contact en cas de problème

Si vous n'êtes pas en mesure de résoudre un problème, veuillez contacter le service technique Miele ou votre revendeur Miele.

Les coordonnées du service technique Miele sont indiquées à la fin de ce document.

Lorsque vous contactez le service technique Miele, veuillez indiquer la référence du modèle et le numéro de série (NS) de votre appareil. Ces renseignements figurent sur la plaque signalétique.

La plaque signalétique se trouve sur le côté droit de la porte.



Accessoires en option

Le détergent, le produit de rinçage et les produits de nettoyage et d'entretien sont disponibles pour ce lave-vaisselle comme accessoires en option.

Tous les produits ont été conçus pour les appareils Miele.

Vous pouvez commander ces produits et bien d'autres directement sur la boutique en ligne Miele, auprès du service technique Miele ou de votre revendeur Miele.

Détergents

Vous avez choisi une qualité et des performances optimales pour votre lave-vaisselle Miele. Pour obtenir d'excellents résultats à tout moment, il est important d'utiliser les détergents de lave-vaisselle appropriés. Les produits disponibles sur le marché ne donnent pas tous les mêmes résultats sur toutes les machines à laver.

C'est pourquoi Miele propose des produits de lave-vaisselle spécialement conçus pour les appareils Miele.

Pastilles de détergent

- des résultats étincelants même avec des résidus d'aliments tenaces;
- un produit multifonction incluant un produit de rinçage, du sel et des additifs pour la protection du verre;
- sans phosphates, respectueux de l'environnement;
- emballage hydrosoluble – inutile de l'ouvrir.

Produit de rinçage

- un éclat sans pareil pour vos verres;
- facilite le séchage de la vaisselle;
- formule de protection contre la corrosion du verre;
- dosage précis et simple grâce au bouchon spécial.

Sel de réactivation

- protège l'appareil et la vaisselle contre les dépôts de tartre;
- extra gros grains.

Entretien de l'appareil

Les produits de nettoyage et d'entretien Miele optimisent l'entretien de votre lave-vaisselle.

Produit de nettoyage pour lave-vaisselle

- à utiliser avec le programme Nettoyage sans distribution de détergent;
- nettoie le lave-vaisselle efficacement et en profondeur;
- élimine la graisse, les bactéries et les mauvaises odeurs;
- garantit des résultats de lavage parfaits.

Produit de détartrage

- élimine les dépôts de calcaire importants;
- doux, avec de l'acide citrique naturel.

Produit d'entretien pour lave-vaisselle


- élimine les odeurs, le calcaire et les dépôts légers;
- préserve l'élasticité et l'étanchéité des joints.

Désodorisant pour lave-vaisselle

- neutralise les odeurs désagréables;
- parfum frais et agréable de citron et de thé vert;
- facile et pratique à fixer sur le panier du lave-vaisselle;
- très économique, assure 60 cycles de rinçage.


Installation

Arrivée d'eau

 Risque pour la santé dû au bain lessiviel.

L'eau dans le lave-vaisselle n'est pas potable.

Ne buvez pas l'eau du lave-vaisselle.

 Risque pour la santé et risque de dommages liés à la contamination de l'eau entrante.

La qualité de l'eau entrante doit être conforme aux exigences en matière de qualité de l'eau potable du pays où le lave-vaisselle est utilisé.

Vous pouvez raccorder le lave-vaisselle à une alimentation en eau potable.

Le lave-vaisselle peut être raccordé à une alimentation en eau froide ou chaude (jusqu'à 140 °F / 60 °C maximum).

Nous recommandons le raccordement au réseau d'eau froide pour réduire la consommation d'énergie.

En cas d'utilisation de sources de chauffage de l'eau économes en énergie, telles que les systèmes de circulation d'énergie solaire, nous recommandons le raccordement au réseau d'eau chaude. Cela permet de réaliser des économies de temps et d'électricité. L'eau chaude est utilisée dans tous les programmes.


Le programme Economique Solaire (si disponible) nécessite un raccordement au réseau d'eau chaude entre un minimum de 113 °F / 45 °C et un maximum de 140 °F / 60 °C (température d'entrée). Plus la température à l'arrivée de l'eau est élevée, plus les résultats de lavage et de séchage sont bons.

Le tuyau d'arrivée d'eau mesure environ 5 pi (1,5 m) de long. Le tuyau ondulé légèrement transparent qui entoure le tuyau d'arrivée d'eau fournit une protection lors du transport et peut être retiré au besoin. Toutefois, le tuyau ondulé peut également être laissé sur place autour du tuyau d'arrivée d'eau pour fournir une protection supplémentaire.

Un robinet à filetage mâle de 9/16" doit être fourni sur site. Si ce type de robinet n'est pas disponible, seul un installateur agréé peut raccorder le lave-vaisselle au réseau d'eau potable.


Un dispositif anti-refoulement n'est pas nécessaire. L'appareil répond aux exigences des normes DIN en vigueur.

La pression du raccordement à l'eau doit varier entre 50 et 1000 kPa. Si la pression du raccordement à l'eau est trop élevée, l'installation d'un réducteur de pression est indispensable.

 Risque de dommages dus à une fuite d'eau.


Le point de raccordement est soumis à la pression de l'eau. Une fuite d'eau peut en effet causer des dommages.

Par conséquent, vérifiez l'étanchéité en ouvrant lentement le robinet d'eau. Modifiez au besoin la position du joint et du raccord fileté.

 Risque de dommages dus à une pression excessive.


La pression causée par un jet d'eau peut entraîner l'entrée d'eau dans le lave-vaisselle, endommageant ses composants.

Ne faites fonctionner ce lave-vaisselle que s'il est raccordé à un système de plomberie entièrement amorcé.

 Risque de dommages dus à une fuite d'eau.

Le tuyau d'arrivée d'eau est sous pression d'eau.

Le tuyau d'arrivée d'eau ne doit pas être raccourci ou endommagé de quelque façon que ce soit.

 Risque pour la santé et risque de dommages liés à au cordon d'alimentation ou au tuyau d'arrivée d'eau endommagés

L'endommagement du cordon d'alimentation ou du tuyau d'arrivée d'eau peut provoquer des décharges électriques ou un dégât des eaux.

Ne placez pas le lave-vaisselle sur le tuyau d'arrivée d'eau. Le tuyau d'arrivée d'eau ne doit pas être coudé et doit pouvoir être déroulé librement après l'installation. N'installez pas le tuyau d'arrivée d'eau ou le cordon d'alimentation à proximité d'une source de chaleur, telle que des tuyaux d'eau chaude. N'exposez pas le tuyau d'arrivée d'eau ou le cordon d'alimentation à des substances corrosives (par exemple du chlorure).

Installation

Vidange de l'eau

Le système de vidange de l'appareil est équipé d'un clapet anti-retour, qui empêche l'eau sale de retourner dans le lave-vaisselle par le tuyau de vidange.

Le lave-vaisselle est fourni avec un tuyau de vidange flexible d'environ 1,5 m (5 pi) de long et d'un diamètre intérieur de 22 cm (7/8 po).

Le tuyau peut être rallongé à l'aide d'une pièce de raccordement pour fixer une autre longueur de tuyau. La longueur de vidange ne doit pas dépasser 4 m (13 pi) et la hauteur de refoulement ne doit pas dépasser 1 m (3 pi).


Si le tuyau doit être directement raccordé à la sortie de vidange sur site, utilisez le collier de serrage fourni (voir le schéma d'installation).

Le tuyau peut être dirigé vers la gauche ou la droite de l'appareil.

Le raccord sur site du tuyau de vidange peut être utilisé pour différents diamètres de tuyau. Si le raccord se prolonge trop loin dans le tuyau de vidange, il doit être raccourci. Sinon, le tuyau de vidange peut se boucher.

Le tuyau de vidange ne doit pas être raccourci.

Installez le tuyau de vidange de manière à ce qu'il ne se plie pas et qu'il ne soit pas soumis à une pression ou à une traction.

 Risque de dommages dus à une fuite d'eau.

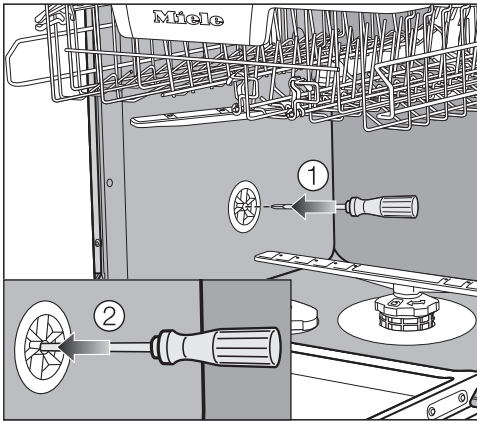
Une fuite d'eau pourra causer des dommages.

Après l'entretien de l'appareil, assurez-vous que l'évacuation ne fuit pas.

Évacuation d'air de la vidange de l'eau

Si le raccord de vidange sur site est situé plus bas que le passage des rouleaux du panier inférieur dans la porte ouverte, l'air doit être évacué du système de vidange. Sinon, un effet de siphonage pendant un programme peut entraîner le vidage de l'appareil.

- Ouvrez complètement la porte du lave-vaisselle.




- Sortez le panier inférieur.
- Insérez un tournevis dans l'ouverture centrale de la soupape d'évacuation de l'air, dans la paroi gauche de la cuve de lavage ①.
- Enfoncez davantage le tournevis dans l'ouverture et poussez-le à travers la membrane ② derrière.

L'ouverture d'évacuation de l'air pour la vidange de l'eau est maintenant ouverte.

Installation

Branchement électrique

 L'installation, les réparations et les autres travaux effectués par une personne non qualifiée pourraient constituer un danger.

Assurez-vous que la tension, la fréquence et le calibre du fusible indiqués sur la plaque signalétique correspondent bien à celles du réseau électrique domestique.


La prise de courant doit être accessible après l'installation. N'utilisez pas de rallonge pour brancher le lave-vaisselle au réseau électrique. Risque de surchauffe ! Consultez la plaque signalétique sur le côté droit de la porte.

Un cordon électrique endommagé doit être remplacé uniquement par un technicien Miele, qui utilisera une pièce de rechange d'origine Miele.

Instructions de mise à la terre

CET APPAREIL DOIT ÊTRE MIS À LA TERRE.

En cas de dysfonctionnement ou de panne, la mise à la terre réduit le risque de décharge électrique en offrant au courant électrique un trajet de moindre résistance. Cet appareil est muni d'un cordon électrique comportant un conducteur de terre d'équipement et une fiche de mise à la terre. La fiche doit être branchée dans une prise appropriée qui est installée et mise à la terre conformément à tous les codes et règlements locaux.

 Un mauvais raccordement de l'appareil au conducteur de terre peut entraîner une décharge électrique.

Ne modifiez pas la fiche de branchement fournie avec l'appareil. Si la fiche ne correspond pas à la configuration de la prise de courant, demandez à un électricien qualifié d'installer une prise de courant adéquate.

Si vous avez des questions concernant le branchement électrique approprié ou la mise à la terre de cet appareil à votre installation électrique, veuillez consulter un électricien agréé ou téléphonez au service à clientèle de Miele :

États-Unis : 1-888-99-MIELE(64353)
Canada : 1-800-565-6435

Spécifications

Le lave-vaisselle est équipé d'un cordon d'alimentation de 1,2 m (4 pi) (mesuré à partir de l'arrière de la machine) avec une fiche moulée pour le raccordement à une prise de courant avec prise de terre de 120 V, 60 Hz et 15 A.

Raccordement électrique câblé

Il est possible de raccorder cet appareil à un câble d'alimentation existant.

⚠ ATTENTION : Avant de réparer l'appareil, coupez l'alimentation électrique en retirant le fusible, en coupant l'alimentation principale ou en « déclenchant » manuellement le disjoncteur.

Tous les travaux d'installation et les réparations doivent être uniquement effectués par un technicien qualifié, conformément aux normes et aux règlements en vigueur. Il peut être dangereux de confier des travaux de réparation ou d'entretien à des personnes non qualifiées et le fabricant ne peut pas être tenu responsable de tout travail non autorisé.

Avant de raccorder l'appareil à la source d'alimentation électrique, assurez-vous que la tension et la fréquence indiquées sur la plaque signalétique correspondent à celles du réseau électrique domestique. Ces données doivent impérativement coïncider pour éviter d'endommager la machine. En cas de doute, consultez un électricien.

INSTRUCTIONS DE MISE À LA TERRE


CET APPAREIL DOIT ÊTRE MIS À LA TERRE.

Cet appareil doit être raccordé à un système de câblage permanent métallique mis à la terre ou un conducteur de mise à la terre de l'équipement doit être

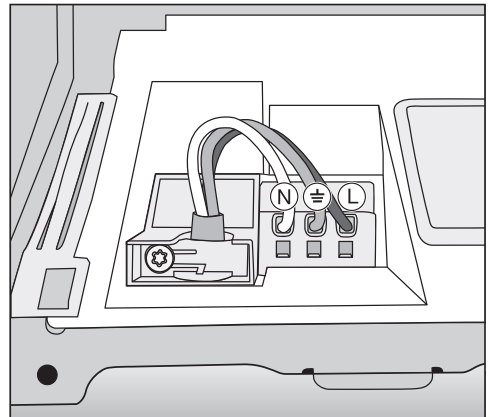
installé avec les conducteurs du circuit et raccordé au fil ou à la borne de mise à la terre de l'équipement sur l'appareil.

⚠ Avant d'établir une liaison câblée avec la borne, retirez le cordon d'alimentation. Dans le cas contraire, il existe un risque de choc électrique dû à la fiche.

Un cordon ou un câble d'alimentation flexible existant doit avoir une épaisseur minimale de 14 AWG.

Calibre du fusible 15 A, 120 V, 60 Hz
Fil noir (conducteur) : raccordez à L
Fil blanc (neutre) : raccordez à N
Fil vert (de terre) : raccordez à 

⚠ Après avoir branché le cordon d'alimentation permanente, vérifiez que tous les fils sont correctement et solidement raccordés au connecteur et que le serre-câble est bien serré.



Tests d'émissions sonores

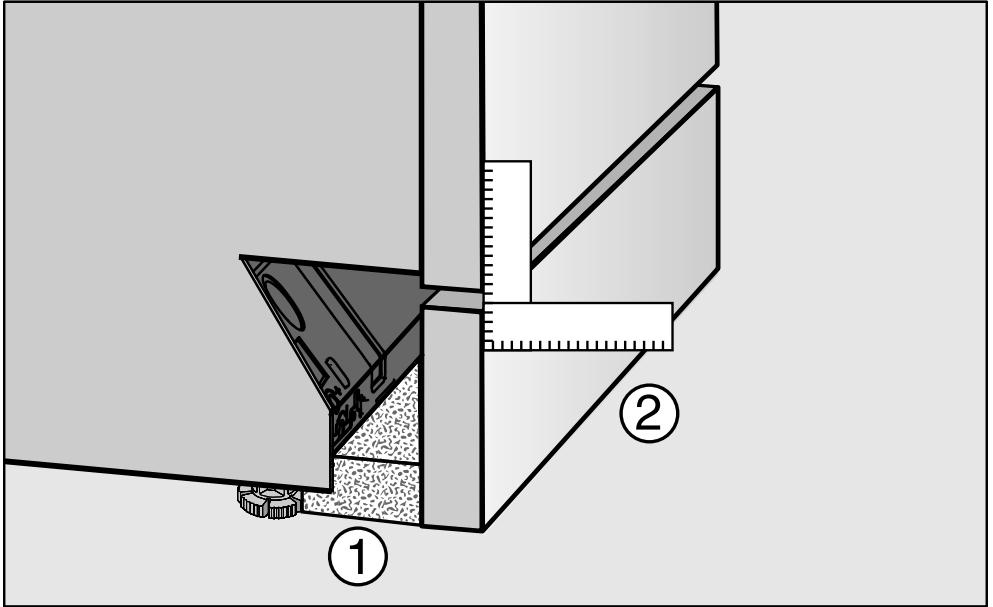
Conditions préalables aux tests d'émissions sonores

Chargez le lave-vaisselle avec **16 couverts standard** et lancez le programme *Quotidien*.

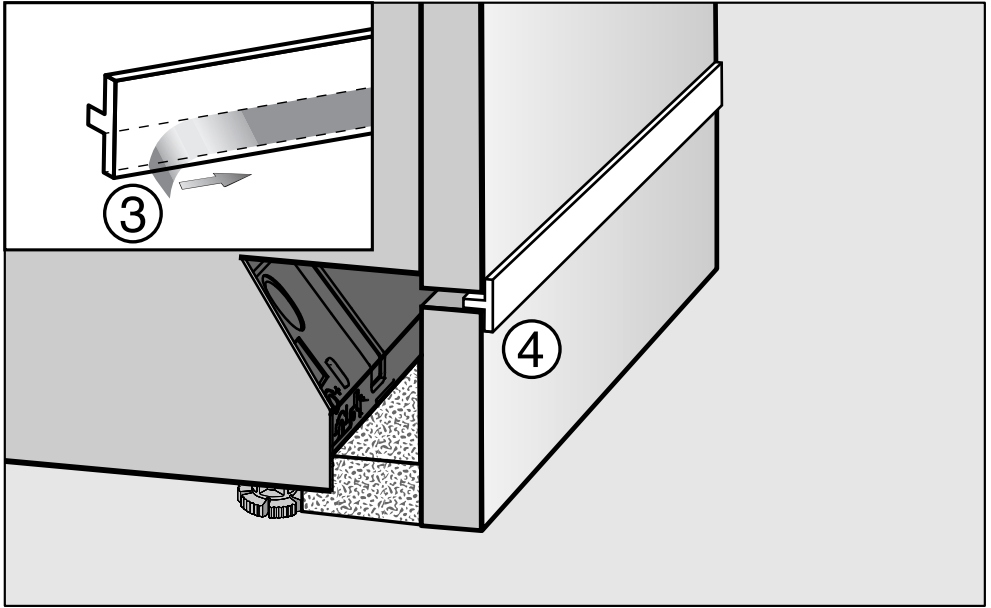
Configuration des tests d'émissions sonores

Le lave-vaisselle doit être configuré selon les spécifications suivantes.

- Installez le lave-vaisselle dans une unité d'analyse.
- Posez le panneau frontal.



- Poussez les bandes feutrées fournies (selon le modèle) sous la base jusqu'à ce qu'elle soit au ras des pieds de l'appareil ①.
- Poussez la base de manière à ce qu'elle soit au ras du panneau de la porte ②.



- Enlevez la pellicule protectrice de la bande isolante fournie (selon le modèle) ③.
- Collez la bande isolante sur le bord avant supérieur du panneau de base ④.

Veillez indiquer le modèle et le numéro de série de votre appareil lorsque vous contactez le service à la clientèle.

Canada
Importateur
Miele limitée

Siège social au Canada et Centre Miele

161 Four Valley Drive
Vaughan, ON L4K 4V8
www.miele.ca

Service à la clientèle

Téléphone : 1-800-565-6435
customercare@miele.ca

Allemagne

Fabricant

Miele & Cie. KG
Carl-Miele-Straße 29
33332 Gütersloh

G 7106

fr-CA

M.-Nr. 11 832 241 / 00