

## Gebruiksaanwijzing Wasmachine



Lees **beslist** de gebruiksaanwijzing voordat u uw apparaat plaatst, installeert en in gebruik neemt. Dat is veiliger voor uzelf en u voorkomt schade aan uw apparaat.

# Inhoud

---

<b>Veiligheidstips en waarschuwingen</b> .....	<b>6</b>
<b>Duurzaamheid en milieubescherming</b> .....	<b>12</b>
Optimaal gebruik van energie en water.....	13
Droging in de droger.....	13
Geluidsreductie .....	13
Gebruik van wasmiddelen.....	13
<b>Introductie</b> .....	<b>14</b>
Uw wasmachine .....	14
Bedieningspaneel.....	15
Hoofdmenu in het display .....	15
Symbolen in het display .....	16
Principe van de bediening.....	16
Netwerkverbinding.....	17
Naderingssensor/MotionReact.....	17
ComfortOpen.....	17
AmbientLight.....	18
CapDosing.....	18
TwinDos .....	19
TwinDos dispenserregistratie .....	19
PowerWash .....	19
FlexLoad .....	19
Bij te bestellen accessoires .....	19
<b>Ingebruikneming</b> .....	<b>20</b>
Vereisten voor de netwerkverbinding .....	20
Procedure voor ingebruikneming .....	20
<b>Bediening</b> .....	<b>21</b>
Bedieningsvolgorde.....	21
Via de wasmachine.....	21
Via de app .....	21
Wasgoed voorbereiden.....	22
Wasmachine inschakelen.....	22
Trommel met wasgoed vullen.....	22
Programma kiezen.....	23
Programmaparameters instellen.....	23
Programma starten .....	24
Einde programma .....	24
Bijzonderheden bij de bediening via de app.....	25
Trommel met wasgoed vullen .....	25
Programma via de app kiezen en starten .....	25
Startuitstel.....	25
Trommel bijvullen (AddLoad) .....	25

Programmawijzigingen nadat het programma is gestart .....	26
Programma afbreken .....	26
Programma onderbreken .....	26
♡ Favorieten .....	26
TwinDos gebruiken .....	27
Wasmiddeldosering voor TwinDos invoeren .....	27
De TwinDos-dispenser vervangen .....	28
Wasmiddellade gebruiken .....	28
CapDosing .....	29
<b>Programma's</b> .....	<b>31</b>
Programma-overzicht .....	31
Programmaverloop .....	41
Extra functies .....	42
Kort .....	42
Voorstrijken .....	42
SingleWash .....	42
Vlekken .....	42
Energie besparen .....	42
Extra spoelen .....	42
Extra stil .....	42
Hygiëne plus .....	42
Voorwas .....	42
Inweken .....	42
Spoelstop .....	42
Wasmiddeladviezen (volgens Ecodesign-richtlijn nr. 2019/2023) .....	43
Verbruiksgegevens .....	44
<b>Nuttige tips</b> .....	<b>45</b>
Wasgoed voorbereiden voor het wassen .....	45
Wasetiket .....	46
Wasmiddelen .....	47
Centrifugeren .....	48
<b>Instellingen aanpassen</b> .....	<b>49</b>
⚙️ Instellingen: Overzicht .....	49
Algemeen .....	51
Software-update .....	51
Veiligheid .....	51
Naderingssensor .....	51
Verbinding met netwerk .....	51
Wifi .....	51
Verbinding .....	51
Afstandsbediening .....	52

# Inhoud

---

Apparaat functies .....	52
TwinDos .....	52
Watertoevoer .....	52
Memory.....	52
ComfortOpen .....	53
Vuilgraad.....	53
Mensen met allergie.....	53
Inweken.....	53
Spoelen plus.....	53
Temperatuurverlaging.....	53
Afkoeling waswater .....	53
Lage waterdruk.....	54
Kreukbeveiliging .....	54
Waterhardheid.....	54
Verlichting.....	54
Informatie .....	54
Software.....	54
Juridische informatie.....	54
Verbruik .....	54
Bedrijfsuren .....	54
Service.....	54
<b>Reiniging en onderhoud.....</b>	<b>55</b>
Ommanteling, trommel en bedieningspaneel reinigen.....	55
Wasmiddellade reinigen .....	55
Zeef in de watertoevoer reinigen .....	57
TwinDos reinigen .....	58
Trommelreiniging/hygiëne in de wasmachine.....	58
<b>Problemen oplossen.....</b>	<b>59</b>
Het display gaat niet automatisch aan – programmakeuze is niet mogelijk.....	59
Deur gaat niet open of dicht .....	59
Watertoevoer of waterafvoer.....	60
Foutmeldingen en informatie op het display .....	61
Foutmeldingen en problemen met TwinDos .....	62
Hygiëne in de wasmachine .....	62
Problemen met de wasmiddellade .....	63
Geen goede wasresultaten .....	64
Geluiden en diverse andere problemen .....	65
Sop afvoeren in geval van een storing.....	66
De sokkelklep demonteren .....	66
Sop weg laten lopen .....	66
Pompen en afvoerfilters reinigen .....	68
De sokkelklep monteren.....	70

---

Het mondstuk bovenaan de dichtring reinigen .....	70
De noodontgrendeling bedienen.....	71
<b>Service.....</b>	<b>72</b>
Contact bij storingen.....	72
EPREL-databank.....	72
Garantie .....	72
<b>Installeren .....</b>	<b>73</b>
Achterkant .....	73
Wasmachine transporteren .....	74
Draag de wasmachine naar de ondergrond.....	74
Eisen aan de ondergrond voor de wasmachine .....	74
Transportbeveiliging uitbouwen .....	75
Transportbeveiliging monteren.....	76
Wasmachine stellen.....	77
Aanvullende installatievoorwaarden.....	78
Het waterbeveiligingssysteem .....	79
Watertoevoer .....	80
Warm water .....	80
Watertoevoerslangen aansluiten.....	80
Waterafvoer.....	81
Elektrische aansluiting .....	84
Technische gegevens .....	85
Conformiteitsverklaring.....	85

## Veiligheidstips en waarschuwingen

---

Deze wasmachine voldoet aan de geldende veiligheidsvoorschriften. Onjuist gebruik kan echter persoonlijk letsel of materiële schade tot gevolg hebben.

Lees daarom de gebruiksaanwijzing aandachtig door voordat u de wasmachine in gebruik neemt. Hierin vindt u belangrijke instructies met betrekking tot de inbouw, de veiligheid, het gebruik en het onderhoud. Dat is veiliger voor uzelf en u voorkomt schade aan de wasmachine.

In overeenstemming met de norm IEC 60335-1 adviseert Miele u uitdrukkelijk om het hoofdstuk over de installatie van de wasmachine en de veiligheidsinstructies en waarschuwingen te lezen en op te volgen.

Wanneer de veiligheidsinstructies en waarschuwingen niet worden opgevolgd, kan Miele niet aansprakelijk worden gesteld voor schade die daarvan het gevolg is.

Bewaar de gebruiksaanwijzing zorgvuldig en geef deze door aan een eventuele volgende eigenaar.

### Efficiënt gebruik

- ▶ Deze wasmachine is uitsluitend bestemd voor huishoudelijk of daarmee vergelijkbaar gebruik.
- ▶ Deze wasmachine is uitsluitend bestemd voor gebruik binnenshuis.
- ▶ Deze wasmachine is uitsluitend bestemd voor het wassen van textiel dat volgens de aanwijzingen van de fabrikant op het onderhoudsetiket in de wasmachine mag worden gewassen. Gebruik voor andere doeleinden kan gevaarlijk zijn. De fabrikant is niet verantwoordelijk voor schade die wordt veroorzaakt door een ander gebruik dan hier aangegeven of door een foutieve bediening.
- ▶ Personen die op grond van hun fysieke of psychische gesteldheid, hun onervarenheid of gebrek aan kennis van dit apparaat niet in staat zijn om het veilig te bedienen, mogen het alleen gebruiken als ze onder toezicht staan van of worden geïnstrueerd door een verantwoordelijk persoon.
- ▶ De wasmachine is bedoeld voor gebruik tot een hoogte van 4.000 meter boven zeeniveau.

## Wanneer er kinderen in huis zijn

- ▶ Kinderen onder de acht jaar mogen alleen in de buurt van de wasmachine komen als ze constant onder toezicht staan.
- ▶ Kinderen mogen de wasmachine niet zonder toezicht reinigen of onderhouden.
- ▶ Kinderen vanaf acht jaar mogen de wasmachine alleen dan zonder toezicht gebruiken, als ze weten hoe ze het apparaat veilig moeten bedienen en als ze weten wat voor gevaar zij lopen wanneer ze het niet goed bedienen.
- ▶ Zijn er kinderen in de buurt van de wasmachine, houd ze dan goed in de gaten en zorg ervoor dat ze er niet mee gaan spelen.

## Technische veiligheid

- ▶ Volg de aanwijzingen uit het hoofdstuk “Installatie”.
- ▶ Controleer vóórdát het apparaat wordt geplaatst, of het zichtbaar beschadigd is. Een beschadigde wasmachine mag niet worden geplaatst en niet in gebruik worden genomen.
- ▶ Vergelijk vóórdát u de wasmachine aansluit de aansluitgegevens (zekering, spanning en frequentie) op het typeplaatje met die van het elektriciteitsnet. Deze moeten beslist overeenkomen. Raadpleeg bij twijfel een elektricien.
- ▶ De elektrische veiligheid van de wasmachine is uitsluitend gewaarborgd als deze wordt aangesloten op een aardingsstelsel dat volgens de geldende veiligheidsvoorschriften is geïnstalleerd. Laat de huisinstallatie bij twijfel door een vakman/vakvrouw inspecteren. Miele kan niet aansprakelijk worden gesteld voor schade die het gevolg is van een ontbrekende of beschadigde aarddraad.
- ▶ De wasmachine mag niet met een verlengsnoer, een stekkerdoos of iets dergelijks op het elektriciteitsnet worden aangesloten in verband met gevaar voor oververhitting.
- ▶ Defecte onderdelen mogen alleen door originele Miele-onderdelen worden vervangen. Alleen van deze Miele-onderdelen kunnen wij garanderen, dat zij volledig voldoen aan de veiligheidseisen die wij aan onze producten stellen.
- ▶ Zorg ervoor dat u altijd bij de stekker kunt komen om de spanning van de wasmachine te halen.
- ▶ Wanneer de aansluitkabel is beschadigd, moet de kabel door een erkend vakman/vakvrouw worden vervangen.

## Veiligheidstips en waarschuwingen

---

- ▶ Het recht op garantie vervalt wanneer de wasmachine wordt hersteld door technici die niet door Miele zijn erkend.
  - ▶ Reparaties aan de wasmachine mogen alleen door vakmensen van Miele worden uitgevoerd. Ondeskundig uitgevoerde reparaties kunnen onvoorziene risico's voor de gebruiker opleveren, waarvoor Miele niet aansprakelijk kan worden gesteld.
  - ▶ Deze wasmachine mag niet op een niet-stationaire locatie (bijv. op een schip) worden gebruikt.
  - ▶ Breng geen wijzigingen aan de wasmachine aan die niet uitdrukkelijk door Miele zijn toegestaan.
  - ▶ Wanneer er een storing wordt verholpen en wanneer de wasmachine wordt gereinigd en onderhouden mag er geen elektrische spanning op de wasmachine staan. Dat is het geval, als aan één van de volgende voorwaarden is voldaan:
    - als de stekker uit de contactdoos is getrokken of
    - als de desbetreffende zekering van de huisinstallatie is uitgeschakeld of
    - als de hoofdschakelaar van de huisinstallatie is uitgeschakeld.
  - ▶ Het Miele waterbeveiligingssysteem beschermt tegen waterschade, als aan de volgende voorwaarden is voldaan:
    - als water en elektriciteit op de juiste wijze zijn aangesloten
    - en als de wasmachine in geval van schade onmiddellijk wordt gerepareerd.
  - ▶ De waterdruk moet ten minste 100 kPa bedragen, maar mag de 1.000 kPa niet overschrijden.
  - ▶ Tijdelijk of doorlopend gebruik van een autonome of niet-netsynchrone energievoorziening (zoals microgrids, back-upsystemen) is mogelijk. Voorwaarde voor het gebruik is dat de energievoorziening voldoet aan de bepalingen van EN 50160 of een vergelijkbare standaard.
- De veiligheidsvoorzieningen van de huisinstallatie en dit Miele product moeten ook werken bij gebruik van een microgrid of een niet-netsynchrone energievoorziening of de veiligheidsvoorzieningen in de energievoorziening moeten door gelijkwaardige voorzieningen worden vervangen.



▶ Deze wasmachine heeft een speciale lamp vanwege speciale vereisten (bijvoorbeeld betreffende temperatuur, vochtigheid, chemische bestendigheid, slijtvastheid en trillingen). Deze lamp mag alleen voor de bedoelde toepassing worden gebruikt. De lamp is niet geschikt voor de verlichting van het vertrek. De lamp mag uitsluitend door een vakman/vakvrouw of door een technicus van Miele worden vervangen. Deze wasmachine heeft een 1 lichtbron met energie-efficiëntieklasse E.

### Nog meer aanwijzingen voor het gebruik

▶ Plaats uw wasmachine niet in vorstgevoelige ruimten. Bevroren slangen kunnen scheuren of barsten en de betrouwbaarheid van de elektronische besturing kan door temperaturen onder het vriespunt afnemen.

▶ Verwijder voordat u de wasmachine in gebruik neemt de transportbeveiliging aan de achterzijde van het apparaat. Zie hoofdstuk: “Installatie”, paragraaf: “Transportbeveiliging verwijderen”. Wanneer u de transportbeveiliging niet verwijdert, kan dat bij het centrifugeren schade veroorzaken aan uw wasmachine en aan de meubels/apparaten die ernaast staan.

▶ Sluit de kraan af als u langere tijd afwezig bent (bijv. tijdens vakanties), zeker als er zich in de buurt van de wasmachine geen afvoer in de vloer bevindt, bijvoorbeeld een putje.

▶ Denk eraan dat er water kan overstromen.

Controleer daarom vóórdát u de waterafvoerslang in een wastafel of wasbak hangt, of het water snel genoeg wegstroomt. Zorg er daarom ook voor dat de afvoerslang niet weg kan glijden. Wanneer de slang niet goed vastzit kan deze door de kracht van het wegstromende water uit de wastafel of wasbak worden gedrukt.

▶ Let erop dat u voorwerpen zoals spijkers, naalden, munten en paperclips niet meewast. Deze kunnen namelijk onderdelen van de wasmachine beschadigen (bijv. kuip, wastrommel). Beschadigde onderdelen kunnen op hun beurt weer schade aan het wasgoed veroorzaken.

▶ Wees voorzichtig bij het openen van de deur wanneer u de stoomfunctie heeft gebruikt. U loopt het risico zich te verbranden door vrijkomende stoom en door hoge temperaturen van het trommeloppervlak en het glas. Doe een stapje terug en wacht totdat de stoom is weggetrokken.

## Veiligheidstips en waarschuwingen

---

- ▶ De maximale beladingscapaciteit bedraagt 9,0 kg (droog wasgoed), maar sommige programma's hebben een lagere beladingscapaciteit. Zie hoofdstuk: "Programma-overzicht".
- ▶ Gebruik in deze wasmachine nooit oplosmiddelhoudende reinigingsmiddelen zoals wasbenzine. Dit om te voorkomen dat onderdelen van het apparaat beschadigd raken, dat er giftige dampen ontstaan, dat er brand uitbreekt of zich een explosie voordoet.
- ▶ Wasgoed dat met oplosmiddelhoudende reinigingsmiddelen is behandeld, moet eerst grondig in helder water worden uitgespoeld, vóórdat het in de wasmachine wordt gewassen.
- ▶ Als u het wasmiddel op de juiste manier doseert, is het niet nodig dat u de wasmachine ontkalkt. Mocht dat toch nodig zijn, gebruik daar dan een speciaal ontkalkingsmiddel voor op basis van natuurlijk citroenzuur. Miele adviseert het Miele-ontkalkingsmiddel. Dit is verkrijgbaar op internet onder [shop.miele.nl](http://shop.miele.nl), bij uw Miele-vakhandelaar of bij Miele Nederland. Volg de adviezen voor het gebruik van ontkalkingsmiddelen strikt op.
- ▶ Zorg ervoor dat ook het oppervlak van de wasmachine nooit in aanraking komt met een oplosmiddelhoudend reinigingsmiddel zoals wasbenzine. Dit om beschadigingen aan het kunststof oppervlak te voorkomen.
- ▶ Wilt u textielverf in de wasmachine gebruiken, kies dan textielverf die daar geschikt voor is, gebruik niet meer verf dan strikt nodig is en neem de aanwijzingen van de textielverffabrikant precies in acht.
- ▶ Ontkleuringsmiddelen kunnen door hun chemische samenstelling corrosie veroorzaken en mogen daarom niet in de wasmachine worden gebruikt.
- ▶ Komt er vloeibaar wasmiddel in de ogen terecht, spoel de ogen dan met veel water schoon. Wordt dit middel per ongeluk ingeslikt, neem dan direct contact op met een arts. Personen die een gevoelige of beschadigde huid hebben, kunnen het vloeibare wasmiddel maar beter niet aanraken.

## Accessoires en onderdelen

- ▶ Gebruik alleen originele Miele onderdelen. Als andere onderdelen worden bevestigd of ingebouwd, vervalt het recht op garantie en eventueel de garantie en/of productaansprakelijkheid.
- ▶ Drogers en wasmachines van Miele kunnen als was-droogzuil worden geplaatst. Hiervoor is een specifiek tussenstuk (WTV) nodig dat kan worden nabesteld. Let erop dat het tussenstuk bij uw Miele-droger en Miele-wasmachine past.
- ▶ Wilt u een Miele-sokkel plaatsen, dan kunt u deze nabestellen. Let er dan wel op dat de sokkel bij uw wasmachine past.
- ▶ Miele geeft u na afloop van de serieproductie van de wasmachine een leveringsgarantie van maximaal 15 jaar en minimaal 10 jaar voor essentiële onderdelen.

Worden de veiligheidsinstructies en waarschuwingen niet opgevolgd, dan kan Miele niet aansprakelijk worden gesteld voor schade die daarvan het gevolg is.

# Duurzaamheid en milieubescherming

---

## Afdanken van de verpakking

De verpakking zorgt ervoor dat u het apparaat gemakkelijk kunt hanteren en beschermt het apparaat tegen transport schade. Het verpakkingsmateriaal is uitgekozen met het oog op een zo gering mogelijke belasting van het milieu en is in het algemeen recyclebaar.

Door hergebruik van verpakkingsmateriaal wordt er op grondstoffen bespaard. Gebruik materiaalspecifieke inzamelings- en retouropties voor recyclebaar materiaal. Uw Miele vakhandelaar neemt de transportverpakking terug.

## Afdanken van het apparaat

Elektrische en elektronische apparaten bevatten meestal waardevolle materialen. Ze bevatten ook stoffen, mengsels en onderdelen die nodig zijn geweest om de apparaten goed en veilig te laten functioneren. Wanneer u uw af te danken apparaat bij het gewone huisvuil afvoert of er niet goed mee omgaat, kunnen deze stoffen schadelijk zijn voor de gezondheid en het milieu. Voer het af te danken apparaat daarom nooit via het gewone huisvuil af.



Lever het apparaat in bij een gratis, gemeentelijk inzameldepot voor elektrische en elektronische apparaten, bij uw vakhandelaar of bij Miele. U bent wettelijk zelf verantwoordelijk voor het wissen van eventuele persoonlijke gegevens op het af te danken apparaat. U bent wettelijk verplicht om niet compleet ingebouwde gebruikte batterijen en accu's alsmede lampen die onbeschadigd kunnen worden verwijderd, te verwijderen. Breng deze naar een geschikte inzamellocatie, waar u ze gratis kunt inleveren. Het af te danken apparaat moet totdat u het wegbrengt buiten het bereik van kinderen worden bewaard.

## Optimaal gebruik van energie en water

Was met de maximale belading van het betreffende programma. Het energie- en elektriciteitsverbruik is dan het laagst in verhouding tot de belading.

Het meest efficiënte programma wat betreft energie- en waterverbruik heeft meestal een langere programmaduur. Door de programmaduur te verlengen en tegelijkertijd de eigenlijke wastemperatuur te verlagen, wordt hetzelfde wasresultaat bereikt.

Als bijvoorbeeld de programma's *ECO 40-60* en *Katoen* 40 °C of 60 °C met elkaar worden vergeleken, is het programma *ECO 40-60* efficiënter qua energie- en waterverbruik. De programmaduur van het programma *ECO 40-60* is echter langer dan die van het programma *Katoen* op 40 °C of 60 °C.

Moderne wasmiddelen maken het mogelijk om op lagere temperaturen te wassen, (bijv. 20 °C). Maak gebruik van die mogelijkheid om energie te besparen.

Was kleinere hoeveelheden licht vervuild wasgoed op het programma *Express 20*.

## Droging in de droger

Het gekozen centrifuge-toerental van de wasmachine beïnvloedt het restvocht van het wasgoed. Hoe hoger het centrifuge-toerental van de wasmachine, hoe minder restvocht er in het wasgoed achter blijft.

Om energie te besparen tijdens het drogen, selecteert u het hoogst mogelijke centrifuge-toerental voor het betreffende programma.

## Geluidsreductie

Het gekozen centrifuge-toerental beïnvloedt de geluidsemisatie van de wasmachine. Hoe hoger het centrifuge-toerental, hoe groter de geluidsemisatie van de wasmachine.

Verplaats het eindcentrifugereren van de wasmachine buiten de stille tijden en/of gebruik de extra *Extra stil*.

## Gebruik van wasmiddelen

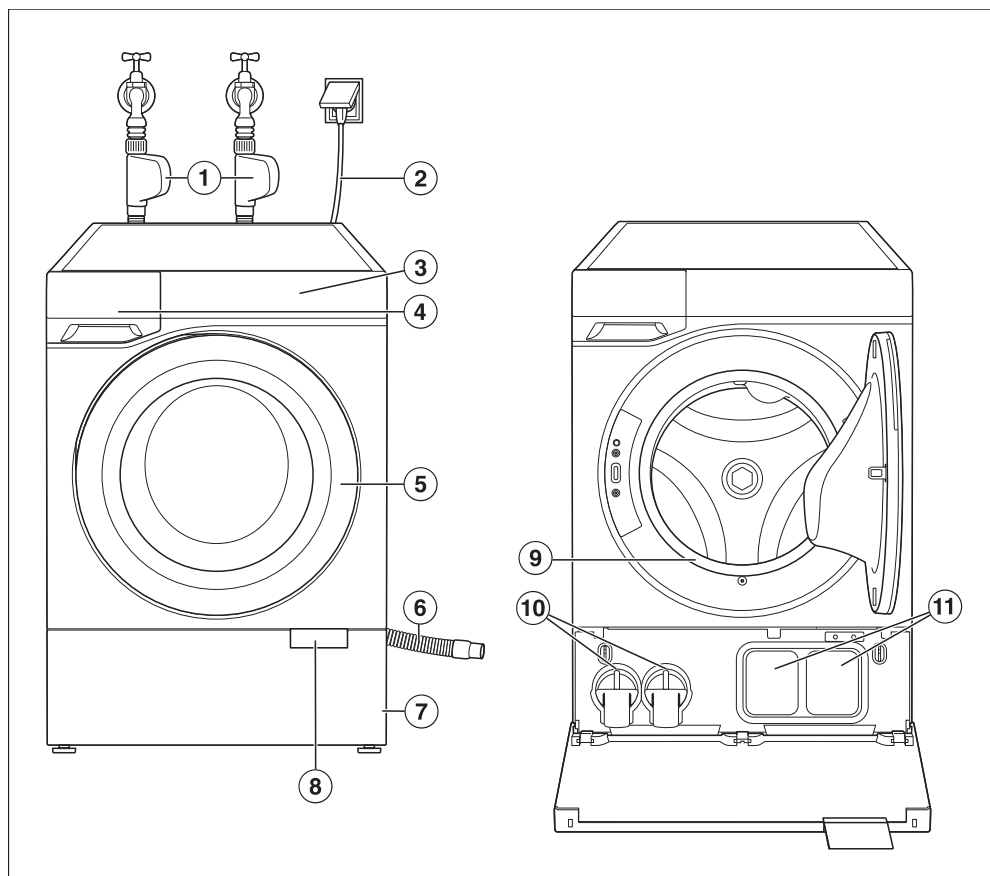
Gebruik het TwinDos-systeem voor nauwkeurige dosering.

Controleer bij het doseren van het wasmiddel de vuilgraad van het wasgoed.

Gebruik maximaal zoveel wasmiddel als op de wasmiddelverpakking staat aangegeven.

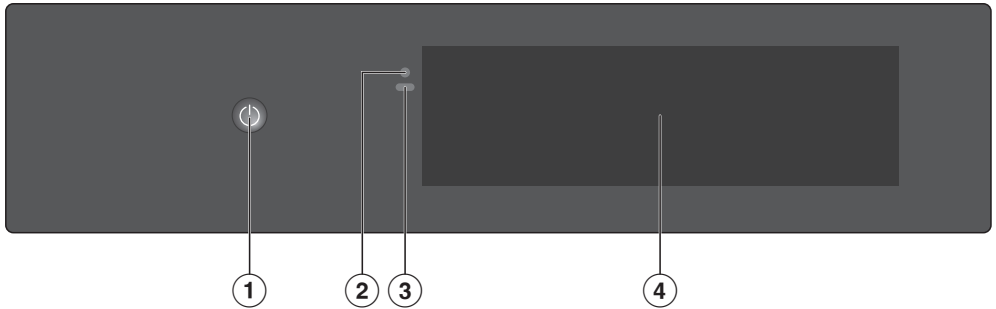
# Introductie


## Uw wasmachine



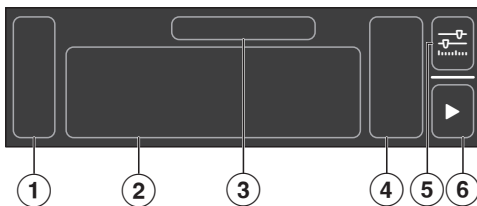
- ① Watertoevoerslangen Waterproof system voor koud water (drinkwater) en warm water
- ② Elektrische aansluiting
- ③ Bedieningspaneel
- ④ Wasmiddellade
- ⑤ Deur
- ⑥ Afvoerslang
- ⑦ Sokkelklep
- ⑧ Openingslipje
- ⑨ Dichtring
- ⑩ Afvoerfilter
- ⑪ TwinDos

## Bedieningspaneel



- ① Aan/Uit-schakelaar 
- ② Optische interface  
(voor de Service)
- ③ Naderingssensor (MotionReact)
- ④ Display

## Hoofdmenu in het display

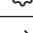


- ① Randlijst
- ② Programma's
- ③ Naam van het uitgelichte programma
- ④ Parameters voor het programma
- ⑤ Overige parameters
- ⑥ Start

# Introductie

## Symbolen in het display


In het display worden verschillende symbolen gebruikt.

	Menu
	Programma's
	Favorieten
	Afstandsbediening Verbinding met netwerk
	Overige parameters
	Informatie
	Venster sluiten
	Terug
	Instellingen
	Stap verder
	Start
	Stop
	
	Geluids- signalen
	Vergrendeling
	Onderhoud
	Download
	Wissen
	Wifi
	Zoeken
	Opmerking
	TwinDos vak 1
	TwinDos vak 2
	Capsule met wasmiddel
	Capsule met onderhoudsmiddel
	Capsule met additief

## Principe van de bediening

### Wasmachine in- of uitschakelen

De  *Aan/uit*-toets is verzonken.

- Raak  *Aan/uit* aan tot de wasmachine in- of uitschakelt.

**Tip:** Met MotionReact wordt de wasmachine automatisch ingeschakeld als u in de buurt komt.

### Navigeren op het display

Het display kan door puntige of scherpe voorwerpen (zoals pennen) bekrast raken.

Raak het display uitsluitend met uw vingers aan.

- Beweeg uw vinger over het display in de gewenste richting.
- Als u een menupunt wilt selecteren, raakt u het gewenste menupunt of symbool aan.

Het menupunt wordt gemarkeerd.

### Menuniveau verlaten


U bevindt zich in een menu.

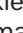
- Kies afhankelijk van het menu  *Venster sluiten* of  *Terug*.

Het bovenliggende menu verschijnt.

### Programma kiezen

U bevindt zich in het hoofdmenu.

- Beweeg uw vinger over het display tot het gewenste programma gemarkeerd is.
- Als u het programma wilt starten met de weergegeven parameters, kiest u  *Start*.

**Tip:** Als u de parameters wilt wijzigen, kiest u het pictogram van het programma of  *Overige parameters*.




## Parameters aanpassen

U kunt parameters in- of uitschakelen (bijv. extra functies) of aanpassen via een schaal (bijv. de temperatuur).


### Parameters in- of uitschakelen

Ingeschakelde parameters zijn gemarkeerd in kleur.

- Kies de parameter die u wilt in- of uitschakelen.
- Bevestig met  *OK*.

De parameter wordt opgeslagen.



### Parameters wijzigen via een schaal

- Kies de parameter die u wilt wijzigen.
- Schuif de schaal naar links of rechts tot de gewenste waarde gemarkeerd is.
- Bevestig met  *OK* of wacht tot de wijziging automatisch wordt toegepast.

De waarde wordt opgeslagen.

## Contextmenu weergeven

In bepaalde menu's kan een contextmenu worden weergegeven. Zo kunt u bijv. favorieten verplaatsen.

- Als u het contextmenu wilt openen, houdt u bijv. een favoriet ingedrukt of kiest u  *Contextmenu*.
- Voer de gewenste wijziging uit.
- Om het contextmenu te sluiten, selecteert u  *Venster sluiten*.

## Netwerkverbinding

De wasmachine heeft een geïntegreerde wifi-module. Met de wifi-module kunt u een netwerkverbinding maken met uw thuisnetwerk en de Miele app gebruiken op een mobiel apparaat.

Als u de wasmachine verbindt met het netwerk, heeft u onder andere de volgende opties:

- Informatie ontvangen over het programmaverloop en de status
- De wasmachine op afstand bedienen
- Extra programma's downloaden
- De software van de wasmachine up-to-date houden

Als uw wasmachine in het WiFi-netwerk is opgenomen, neemt het energieverbruik toe, ook als de wasmachine uitgeschakeld is.

## Naderingssensor/MotionReact

De wasmachine heeft een naderingssensor. De naderingssensor reageert op beweging en herkent wanneer u de wasmachine nadert.

Afhankelijk van de status van de wasmachine kunt u via de naderingssensor verschillende acties activeren, bijv. het inschakelen van de wasmachine.

Bij   *Instellingen*  *Algemeen*  *Naderingssensor* kunt u de instellingen voor de naderingssensor aanpassen aan uw persoonlijke behoeften.

## ComfortOpen

Een motorische deuropener opent de deur wanneer de hand de deurgreepsensor nadert.

De deur wordt automatisch op een kier gezet aan het einde van het programma.

# Introductie

---

## Trommelverlichting

De trommelverlichting verlicht de trommel en het gebied voor de wasmachine. De trommelverlichting wordt automatisch ingeschakeld wanneer de deur wordt geopend. De trommelverlichting gaat na een paar minuten automatisch weer uit.

Een defecte trommelverlichting kan alleen door de Miele Service worden vervangen.

## AmbientLight

De deur en de TwinDos-dispensers zijn verlicht.

## Deurverlichting

De deurverlichting geeft aan waar en of de deur geopend kan worden.




## TwinDos-verlichting

De verlichting van de TwinDos-unit geeft aan wanneer een TwinDos-dispenser vervangen moet worden. De verlichting geeft ook aan welke TwinDos-dispenser vervangen moet worden.

## CapDosing


CapDos is een systeem voor het doseren van speciale wasmiddelen, wasverzachters en boosters in capsules.

De capsules zijn verkrijgbaar met 3 verschillende markeringen:

-  = Textielonderhoudsmiddelen (bijv. wasverzachters, impregneermiddelen)
-  = Additieven (bijv. wasmiddelversterkers)
-  = Speciaal wasmiddel (alleen voor de hoofdwash)

Een capsule bevat altijd de juiste hoeveelheid voor één wasprogramma.

De capsules zijn verkrijgbaar via de Miele webshop of bij de Miele vakhandelaar.

 **Gevaar voor de gezondheid door capsules.**

De inhoudsstoffen in capsules kunnen gevaarlijk zijn voor de gezondheid als u ze inslikt of als ze met de huid in contact komen.

Bewaar de capsules buiten het bereik van kinderen.

## TwinDos

TwinDos is een systeem voor de automatische dosering van wasmiddelen.

TwinDos kan worden gebruikt met Miele UltraPhase 1 en UltraPhase 2 of met gebruikelijke vloeibare wasmiddelen en wasverzachters.

Voor het gebruik van in de handel verkrijgbaar vloeibaar wasmiddel zijn apart te bestellen navuldispensers nodig. De navuldispensers zijn verkrijgbaar via de Miele webshop of bij de Miele vakhandelaar.

## UltraPhase 1 en UltraPhase 2

UltraPhase 1 en 2 zijn een vloeibaar wasmiddelsysteem. Samen vormen een volwaardig wasmiddel voor wit en bont wasgoed.

UltraPhase 1 is een vloeibaar wasmiddel dat vuil en de meest voorkomende vlekken verwijdert. UltraPhase 2 is een bleekmiddel dat hardnekkige vlekken verwijdert. Deze beide middelen worden tijdens het wasproces op verschillende tijdstippen gedoseerd voor een optimaal wasresultaat.

UltraPhase 1 en 2 zijn verkrijgbaar in de Miele webshop of bij de Miele vakhandelaar.

## TwinDos dispenserregistratie

De TwinDos-dispensers hebben een barcode. De wasmachine herkent aan de hand van deze barcode welk wasmiddel erin zit en stelt automatisch de bijbehorende parameters in.


## PowerWash

Bij de PowerWash-methode wordt er met minder water gewassen dan bij conventionele wasmethodes. Het energieverbruik daalt omdat er minder water

verwarmd hoeft te worden. Dit resulteert in enkele speciale kenmerken in het programmaverloop.

- Aan het begin van het wasprogramma draait de wasmachine een paar keer rond.
- Indien nodig pompt de wasmachine water weg en voegt vers water toe.
- Geluiden bij het verwarmen van water bij de verwarmingselementen (borrelen).

## FlexLoad

De wasmachine meet de hoeveelheid textiel in de trommel nadat het programma is gestart. Zodra de meting is voltooid, wordt de bepaalde belading weergegeven bij  *Informatie*. De resttijd, het energieverbruik en het waterverbruik van het wasprogramma worden aangepast aan de vastgestelde hoeveelheid.

De aanvankelijk weergegeven resttijd kan aanzienlijk worden verkort.

## Bij te bestellen accessoires

In de Miele webshop, bij de Miele Service of bij uw Miele vakhandelaar kunt u producten kopen die speciaal voor uw wasmachine zijn bedoeld, bijv. wasmiddelen, textielonderhoudsmiddelen, additieven, verzorgingsproducten en accessoires.

De Miele webshop bereikt u via de volgende QR-code:




# Ingebruikneming

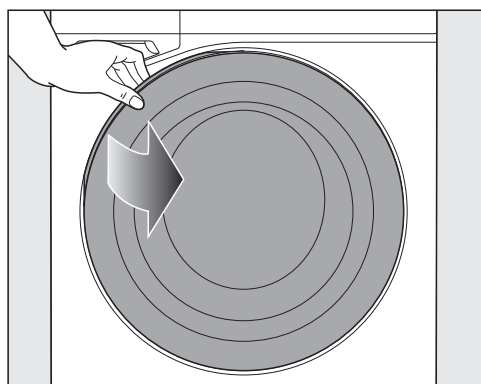
⚠️ Schade door verkeerd plaatsen en aansluiten.  
Het onjuist plaatsen en aansluiten van de wasmachine leidt tot ernstige materiële schade.  
Neem het hoofdstuk “Installeren” in acht.

Iedere wasmachine wordt in de fabriek op zijn werking getest. Het is mogelijk dat er als gevolg van deze tests wat water in de trommel achterblijft.

## Dispensers en bochtstuk uit de trommel verwijderen

In de trommel liggen 2 dispensers met wasmiddel voor TwinDos-dosering en een bochtstuk voor de afvoerslang.

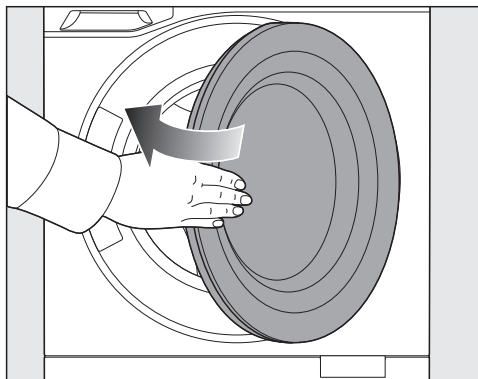
- Schakel de wasmachine in. Benader de wasmachine of raak  *Aan/uit* aan.



- Raak de deur aan.

De ComfortOpen-functie opent de deur op een kier.

- Open de deur helemaal.
- Neem de beide dispensers en het bochtstuk uit het apparaat.



- Zwaai de deur voorzichtig dicht.


## Vereisten voor de netwerkverbinding

Houd rekening met de volgende vereisten voor de netwerkverbinding:

1. Op de plaats van opstelling is een thuisnetwerk beschikbaar.  
Houd het wifi-wachtwoord bij de hand.
2. De Miele app is aanwezig op een mobiel apparaat.
3. U hebt een gebruikersaccount in de Miele app.

U kunt de ook op een later tijdstip verbinding met het netwerk maken. Sla het menupunt “Connectiviteit” over tijdens de ingebruikneming.

## Procedure voor ingebruikneming

- Benader de wasmachine of raak  *Aan/uit* aan.

De eerste stap voor ingebruikneming wordt op het display weergegeven.

- Volg de stappen in het display.

De ingebruikneming is pas voltooid als het ingebruiknemingsprogramma is voltooid. Als het proces eerder wordt afgebroken, moet de hele ingebruikneming worden herhaald.

## Bedieningsvolgorde

We raden de onderstaande volgorde aan, die is aangepast aan de besturing van uw wasmachine. Hierdoor kunt u optimaal gebruik maken van alle speciale functies.

Nuttige informatie en tips over de afzonderlijke stappen in de bediening vindt u verderop in het hoofdstuk Bediening.

### Via de wasmachine

1. Wasgoed voorbereiden
2. Wasmachine inschakelen
3. Trommel met wasgoed vullen
4. Deur sluiten
5. Programma kiezen
6. Programmaparameters instellen
7. Als er wasmiddel moet worden toegevoegd via de wasmiddellade, vul deze dan met wasmiddel
8. Met ► *Start* starten  
De deur van de wasmachine wordt vergrendeld.
9. Einde programma

Verdere bedieningsopties:

- Startuitstel
- AddLoad (trommel bijvullen)

### Via de app

1. Wasgoed voorbereiden
2. Wasmachine inschakelen
3. Trommel met wasgoed vullen
4. Deur sluiten
5.  *Afstandsbediening* op de wasmachine selecteren
6. Met ► *Start* de wasmachine starten  
De deur van de wasmachine wordt vergrendeld.
7. Als er wasmiddel moet worden toegevoegd via de wasmiddellade, vul deze dan met wasmiddel
8. Programma via de app kiezen
9. Programma via de app starten
10. Einde programma

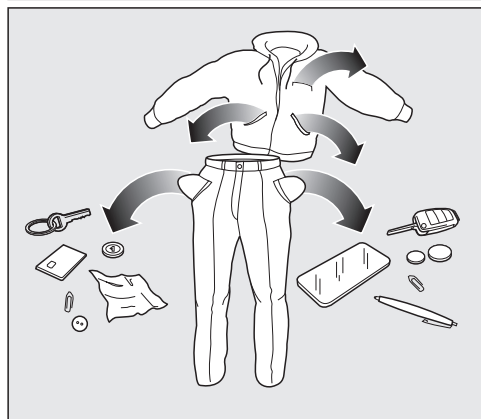
# Bediening

## Wasgoed voorbereiden

⚠️ Schade door voorwerpen.

Voorwerpen zoals spijkers, munten en paperclips kunnen het wasgoed en onderdelen van de machine beschadigen.

Controleer voordat u gaat wassen of er voorwerpen in het wasgoed zitten. Zo ja, verwijder deze dan.



- Maak de zakken leeg.

## Wasmachine inschakelen

Wanneer de naderingssensor is geactiveerd, wordt de wasmachine automatisch ingeschakeld.

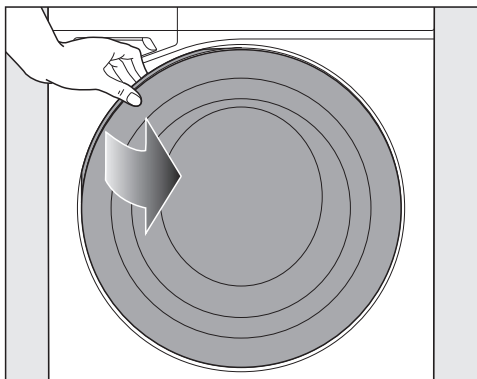
- Raak  Aan/uit aan.

## Trommel met wasgoed vullen

Bereid het wasgoed voor zoals beschreven in het hoofdstuk "Nuttige tips".

### Deur openen

De deurgreepsensor registreert het als de deur met de hand wordt aangeraakt en opent de deur op een kier.



- Open de deur helemaal.

### Wasgoed in de trommel leggen

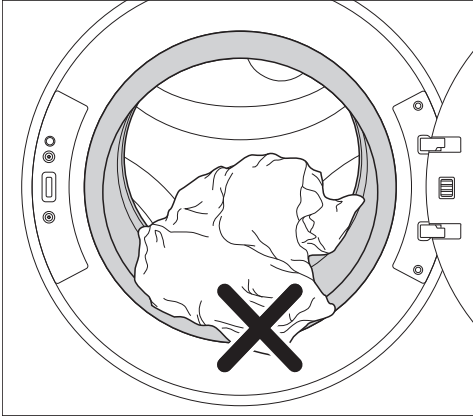
Controleer of er zich dieren of voorwerpen in de trommel bevinden, voordat u het wasgoed erin stopt.

- Leg het wasgoed uitgevouwen en losjes in de trommel.

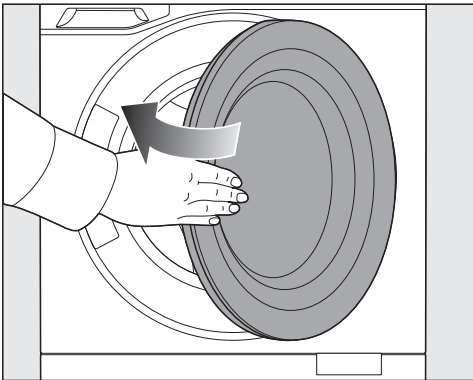
### Tips

- Met wasgoed van verschillende grootte bereikt u een beter wasresultaat en kan het wasgoed zich tijdens het centrifugeren beter verdelen.
- Let op de maximale belading van de verschillende programma's. De bijbehorende belading wordt altijd op het display weergegeven.

## Deur sluiten



- Let erop dat er niets tussen deur en dichtring beklemd raakt.



- Zwaai de deur voorzichtig dicht.

## Programma kiezen

**Tip:** Selecteer **i** *Informatie* om programma-informatie weer te geven.

- Beweeg uw vinger over het display tot het gewenste programma gemarkeerd is.

## Programmparameters instellen

### Temperatuur instellen

U kunt de vooraf ingestelde temperatuur van de meeste programma's wijzigen.

- Selecteer *Temperatuur* met de schuifregelaar binnen het opgegeven bereik.

### TwinDos/capsule kiezen

TwinDos moet zijn ingesteld.

**Tip:** TwinDos is automatisch geactiveerd in alle programma's waarin een dosering mogelijk en aanbevolen is.

- Kies *TwinDos/Cap.*

### Centrifugetoerental instellen

U kunt het vooraf ingestelde maximale toerental van de programma's wijzigen.

- Kies *Toerental* met de schuifregelaar binnen het opgegeven bereik.

### Extra functies kiezen

- Kies **⚡** *Overige parameters.*

Alle parameters worden weergegeven.

- Kies *Extra functies.*

- Schakel de gewenste extra functie in.

Het keuzemenu toont alleen de extra functies die kunnen worden geactiveerd voor het geselecteerde programma.

Niet alle extra functies kunnen met elkaar worden gecombineerd, bijv. *Kort* en *Energie besparen*. Na het selecteren van de 1e extra functie kunnen de niet-combineerbare extra's niet meer worden geselecteerd.

# Bediening

## Programma starten

- Kies ► *Start*.

De deur wordt vergrendeld en het programma wordt uitgevoerd.

## Einde programma

### De deur ontgrendelen tijdens de kreukbeveiliging

Tijdens de kreukbeveiliging is de deur vergrendeld. De deur kan op elk moment worden ontgrendeld.

- Kies ✓ *Bevestigen*.

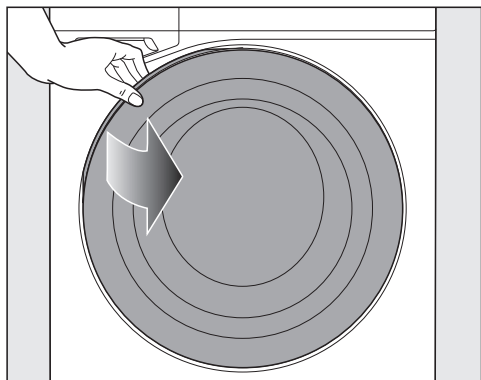
De deur wordt ontgrendeld en kan worden geopend.

### Tips

- Na de kreukbeveiliging wordt de deur automatisch ontgrendeld.
- Wanneer ComfortOpen is geactiveerd, wordt de deur na de kreukbeveiliging automatisch op een kier geopend.

## Deur openen

De deurgreepsensor registreert het als de deur met de hand wordt aangeraakt en opent de deur op een kier.



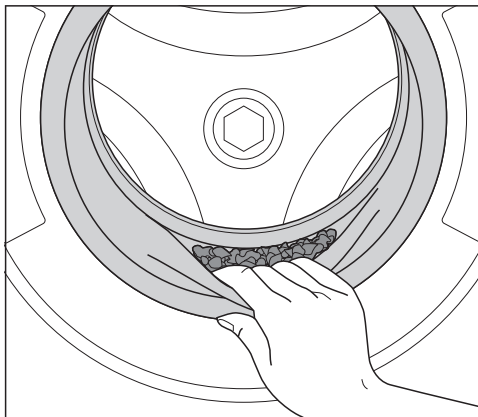
- Open de deur helemaal.

## Wasgoed uit trommel nemen

- Neem het vochtige wasgoed uit de trommel.
- Draai de trommel met de hand om al het wasgoed te verwijderen.

Achtergebleven wasgoed kan bij de volgende wasbeurt krimpen of afgeven.  
Verwijder al het wasgoed uit de trommel.

## Activiteiten na het wassen



- Controleer of er vreemde voorwerpen in de dichtring van de deur zijn achtergebleven.
- Heeft u een capsule gebruikt, verwijder deze dan uit de wasmiddellade.

### Tips

- Laat de wasmiddellade op een kiertje openstaan, zodat de lade kan drogen.
- Laat de deur op een kiertje open, zodat de trommel kan drogen.



## Bijzonderheden bij de bediening via de app

### Trommel met wasgoed vullen

- Open de deur.
- Doe het wasgoed in de trommel.
- Sluit de deur.

### Bediening via de app activeren

- Kies  *Afstandsbediening*.

### De deur van de wasmachine vergrendelen

- Kies  *Start*.

De deur van de wasmachine wordt vergrendeld.

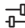


### Programma via de app kiezen en starten

- Kies het gewenste programma.
- Kies de gewenste programmaparameters.
- Start het programma.

## Starttuitstel



### Starttuitstel instellen

U kunt het Starttuitstel gebruiken om een uitgestelde start van het wasprogramma of het gewenste einde van een wasprogramma in te stellen. Starttuitstel is mogelijk binnen een periode van 24 uur.

- Selecteer het symbool  *Meer programma's*.
- Kies *Start*.
- Stel de gewenste tijd (*Start of Einde*) in.
- Om het wasprogramma met Starttuitstel te starten, kiest u  *Start*.
- Om terug te keren naar de programmeerkeuze, kiest u  *Bevestigen*.

### Starttuitstel wijzigen

U kunt het geselecteerde starttuitstel wijzigen.

- Selecteer het symbool  *Overige parameters*.
- Wijzig het starttuitstel en kies met  *Bevestigen*.

### Starttuitstel wissen

Een gestart starttuitstel kan worden gewist.

- Kies  *Stoppen*.

U kunt kiezen uit:


- Programma *Meteen starten*
- Programma *Afbreken*

### Trommel bijvullen (AddLoad)

Het bijvullen of verwijderen van wasgoed is mogelijk wanneer "Trommel bijvullen" op het display staat.

- Raak het display aan.
- Raak de sensortoets *Trommel bijvullen* aan.

Het wasprogramma wordt onderbroken en de deur gaat op een kiertje open.

- Open de deur helemaal.
- Leg wasgoed in de trommel of haal er wasgoed uit.
- Sluit de deur.
- Kies  *Start*.

Het programma wordt voortgezet.

# Bediening

## Programmawijzigingen nadat het programma is gestart

Zodra het programma is gestart, kunnen noch het programma noch de parameters worden gewijzigd. U moet het programma afbreken om een wijziging door te voeren.

### Programma afbreken

- Kies **■ Stop**.

Het display vraagt of u het programma wilt afbreken.

- Kies *Ja*.

Het programma wordt afgebroken en de deur wordt geopend.

### Programma onderbreken

- Schakel de wasmachine uit.
- Schakel de wasmachine weer in om door te gaan met het programma.

## ♥ Favorieten

U kunt maximaal 12 programma's opslaan als favoriet. U kunt de programma-naam en bepaalde parameters in de favorieten wijzigen.

### Favorieten opslaan

U bevindt zich in het hoofdmenu.

- Kies een programma.
- Kies de gewenste parameters.
- Kies ♥ *Favorieten*.

Een toetsenbord wordt weergegeven.

- Voer de naam voor de favoriet in.
- Kies ✓ *Bevestigen*.

Het programma is opgeslagen als ♥ favoriet. U kunt het programma direct via ► *Start* starten.

**Tip:** Om een programma direct als favoriet op te slaan, kunt u ook na het einde van het programma ♥ *Favorieten* selecteren.

### Favorieten verplaatsen

U bevindt zich in het menu ♥ *Favorieten*.

U hebt een programma opgeslagen als favoriet en wilt het keuzemenu sorteren.

- Raak de favoriet die u wilt verplaatsen aan en houd hem vast.

Er wordt een contextmenu weergegeven.


- Kies ≡ *Verschuiven*.
- Verplaats de *favoriet* naar de gewenste positie.
- Bevestig met ✓ *OK*.

De wijziging is opgeslagen.

### Favorieten bewerken

U bevindt zich in het menu ♥ *Favorieten*.

U heeft een programma als favoriet opgeslagen en wilt de parameters bewerken.

- Beweeg uw vinger over het display tot de gewenste favoriet oplicht.
- Raak het symbool  *Overige parameters* aan.

De parameters worden weergegeven.


- Wijzig de gewenste parameters.

De wijzigingen worden opgeslagen.

## Favorieten verwijderen

U bevindt zich in het menu  *Favorieten*.

U heeft een programma als favoriet opgeslagen en wilt deze favoriet uit het keuzemenu verwijderen.


- Kies de favoriet die u wilt verwijderen.
- Kies  *Favorieten*.

De favoriet is verwijderd uit de keuzemenu.

## TwinDos gebruiken

TwinDos moet zijn ingesteld.

TwinDos is automatisch geactiveerd bij alle programma's waarbij een dosering mogelijk is.


**Tip:** De doseringen van de wasmiddelen zijn vanuit de fabriek ingesteld. Bij te veel schuimvorming kunt u de dosering verlagen met *Instellingen*  *TwinDos* *Dosering*.

## Wasmiddeldosering voor TwinDos invoeren

De TwinDos-dispensers UltraPhase 1 en 2 hebben een barcode die door de wasmachine wordt gelezen. Daarom hoeft u geen doseringen in te voeren als u UltraPhase 1 en 2 gebruikt.

In de volgende gevallen moet u de dosering aangeven:

- De barcode is defect.
- U gebruikt een wasmiddel van een andere fabrikant.


- Kies  *Instellingen* *Apparaat functies* *TwinDos*.
- Kies het vak van de TwinDos-dispenser waarvoor u de dosering wilt invoeren of wijzigen.
- Kies *Dosering*.
- Voer de dosering in die staat aangegeven op de verpakking van het wasmiddel voor **hardheidsgraad 2 (gemiddeld)**, normaal vervuild wasgoed en een belading van 4,5 kg.

**Tip:** Deze informatie staat in een tabel op elke wasmiddelverpakking.

De wasmachine berekent automatisch de benodigde hoeveelheid wasmiddel.

## Gebruik van vlekkenmiddelen met TwinDos

Voor het gebruik van vlekkenmiddelen bestaan de volgende mogelijkheden:

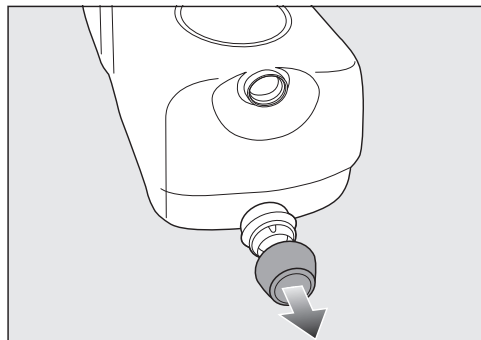
- De Cap "Booster" gebruiken en Cap-Dosing activeren
- Vlekkenmiddelen toevoegen via het vak  van de wasmiddellade

# Bediening

## De TwinDos-dispenser vervangen

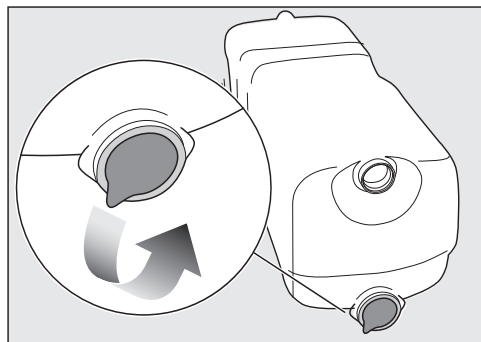
Een lege TwinDos-dispenser verschijnt in het display van de wasmachine.

### TwinDos-dispenser voorbereiden



- Verwijder de dop van de TwinDos-dispenser.

of

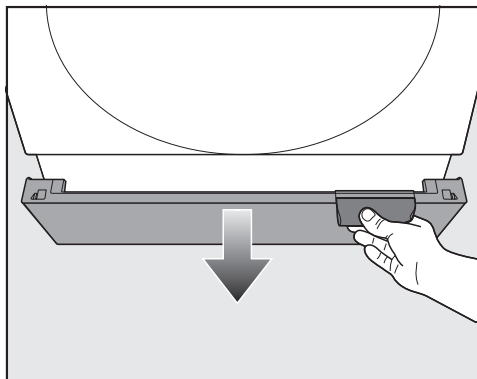


- Verwijder alle folie van de dispenser.

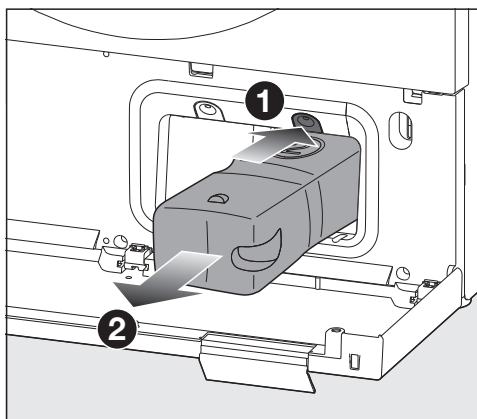
### TwinDos-dispenser vervangen

- Schakel de wasmachine in.

De sokkelklep kan afbreken.  
Zet niets op de geopende sokkelklep.



- Open de sokkelklep.

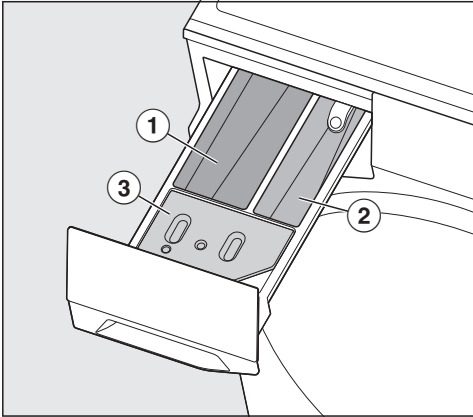





- Druk op de vergrendeling om de dispenser **1** te ontgrendelen.
- Trek de lege TwinDos-dispenser **2** eruit.
- Plaats een nieuwe TwinDos-dispenser.

### Wasmiddellade gebruiken

Zorg ervoor dat de TwinDos-dosering is uitgeschakeld.

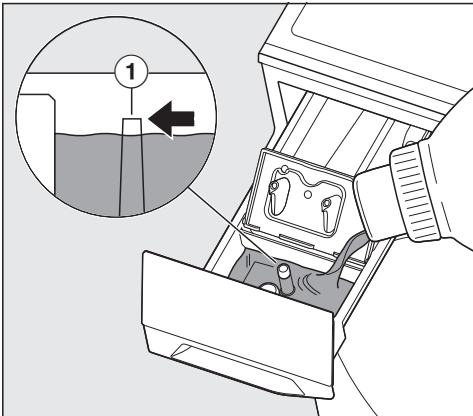
- Trek de wasmiddellade eruit.

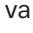



- ① Vak  wasmiddel voor hoofdwash en inwewen
- ② Vak  wasmiddel voor voorwas
- ③ Vak  wasverzachter, appreteermiddel of capsules

■ Doseer het wasmiddel in het daarvoor bestemde vakje.

## Wasverzachter gebruiken



- Doe de wasverzachter, het appreteermiddel of het vloeibare stijfsel in het vakje . **Neem het maximale doseerniveau in acht** ①.

Het middel wordt automatisch tijdens de laatste spoelcyclus in de trommel gespoeld. Aan het einde van het programma blijft er een klein beetje water in het vakje  staan.

Vloeibaar stijfsel gaat vastplakken. De zuighevel in het vakje /  werkt niet meer en het vakje kan overlopen.

Als u vaker vloeibaar stijfsel heeft gebruikt, maak dan de zuighevel zeer grondig schoon.

## Wasmiddeltabs of -pods gebruiken

- Leg tabs of pods met wasmiddel altijd direct bij het wasgoed in de trommel.

Tab's of pods kunt u niet via de wasmiddellade gebruiken. Tab's of pods kunt u niet via de wasmiddellade gebruiken.

## CapDosing

 Gevaar voor de gezondheid door capsules.

De inhoudsstoffen in capsules kunnen gevaarlijk zijn voor de gezondheid als u ze inslikt of als ze met de huid in contact komen.

Bewaar de capsules buiten het bereik van kinderen.

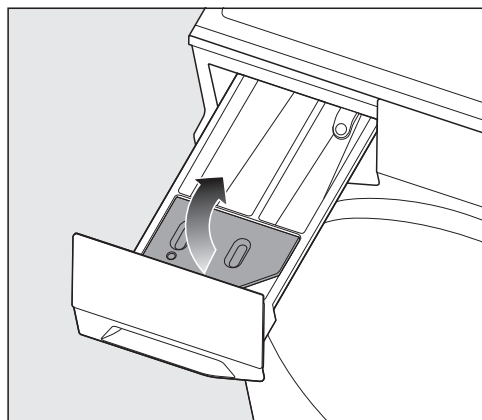
# Bediening

## Capsule plaatsen

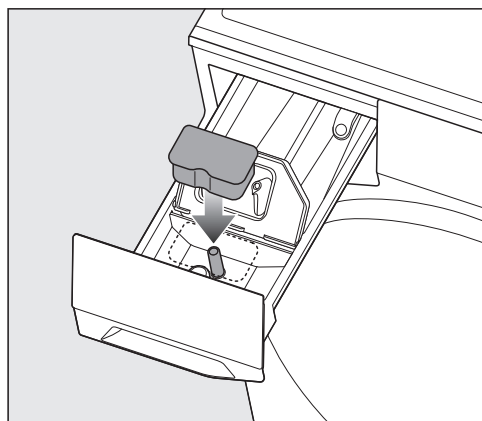
Als u de capsule in de wasmiddellade plaatst, gaat de capsule open. Als u de capsule ongebruikt weer uit de wasmiddellade verwijdert, kan er reinigingsmiddel uit lopen.

Gooi een geopende capsule weg.

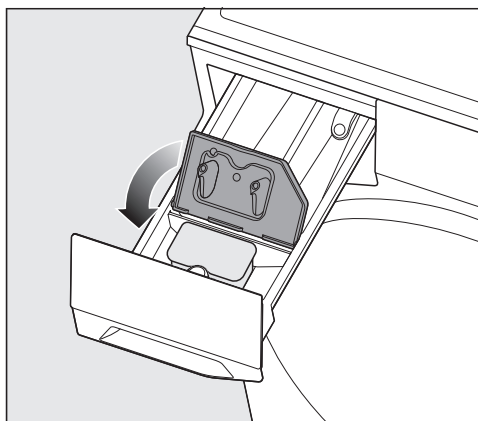
- Trek de wasmiddellade eruit.



- Open het deksel van het vakje ☼/☼.



- Druk de capsule er stevig in.



- Sluit het klepje en druk het stevig dicht.
- Sluit de wasmiddellade.

De inhoud van een capsule wordt in een programma op het juiste tijdstip toegevoegd.

Het water stroomt bij capsuledosering uitsluitend via de capsule in vakje ☼.

Giet geen extra wasverzachter in vakje ☼.

**Programma-overzicht**

<b>Katoen</b>	
Temperatuur	90 °C tot koud
Belading	9,0 kg
Centrifuge- ren	1600 omw./min
Artikelen	Wasgoed van katoen, linnen of mengweersels, bijv. T-shirts, ondergoed, tafellinnen
Tip	Voor wasgoed dat aan bijzonder hoge hygiënische eisen moet voldoen, moet een temperatuur van 60 °C of hoger worden gekozen.
<b>Opmerking voor testinstituten:</b>	
Katoen 20 °C: programma voor licht vervuild wasgoed van katoen	
Testprogramma voor de naleving van de Ecodesign-richtlijn nr. 2019/2023.	

<b>ECO 40-60</b>	
Temperatuur	Niet selecteerbaar, de temperatuur wordt automatisch geregeld door het programma.
Belading	9,0 kg
Centrifuge- ren	1600 omw./min
Artikelen	Normaal vervuild katoenen wasgoed
Tip	In één wasprogramma kan gemengd wasgoed van katoen voor de temperatuur 40° en 60 °C worden gewassen.  Voor wasgoed van katoen is dit programma het meest efficiënt voor wat betreft het energie- en waterverbruik.
<b>Opmerking voor testinstituten:</b>	
Testprogramma voor de naleving van de Ecodesign-richtlijn nr. 2019/2023 en energielabeling volgens richtlijn nr. 2019/2014.	
Bij de vergelijkende testen moet de TwinDos-dosering zijn uitgeschakeld.	

# Programma's


<b>Kreukherstellend</b>	
Temperatuur	60 °C tot koud
Belading	4,0 kg
Centrifugeren	1200 omw./min
Artikelen	Wasgoed van synthetische vezels, mengweefsels of kreukherstellend behandeld katoen, bijv. truien, jurken, broeken en sokken/kousen
Tip	Kies bij kreukgevoelig wasgoed een lager eindcentrifugetoerental.

<b>QuickPowerWash</b>	
Temperatuur	60 °C en 40 °C
Belading	4,0 kg
Centrifugeren	1600 omw./min
Artikelen	Licht of normaal verontreinigd wasgoed van katoen, linnen of mengweefsels dat ook geschikt is voor het programma Katoen
Tip	<ul style="list-style-type: none"><li>- Snelle en grondige reiniging van textiel met een hoger energie- en waterverbruik.</li><li>- Let op de belading.</li></ul>

<b>SmartMatic</b>	
Temperatuur	Niet selecteerbaar, de temperatuur wordt automatisch geregeld door het programma.
Belading	4,0 kg
Centrifugeren	1400 omw./min
Artikelen	Wasgoed van katoen en synthetische vezels of mengweefsels dat gewassen kan worden op 30 °C of hoger
Tip	<ul style="list-style-type: none"><li>- Het programma biedt constant goede wasresultaten met hetzelfde water- en energieverbruik, of u nu 4 x 1 kg of 1 x 4 kg wast.</li><li>- U kunt een optimaal wasmiddelverbruik bereiken door TwinDos te gebruiken.</li></ul>





<b>Wol</b> 	
Temperatuur	40 °C tot koud
Belading	3,0 kg
Centrifugeren	1000 omw./min
Artikelen	Wasgoed van wol en wasgoed waar o.a. wol in zit, bijv. truien, vesten, sokken/kousen
Tip	Kies bij kreukgevoelig wasgoed een lager eindcentrifugetoerental.

<b>Overhemden/Blouses</b>	
Temperatuur	60 °C tot koud
Belading	1,0 kg
Centrifugeren	1000 omw./min
Artikelen	Overhemden en blouses van katoen of mengweefsels
Tip	<ul style="list-style-type: none"> <li>- Behandel kragen en manchetten vóór als dat nodig is.</li> <li>- De extra functie <i>Voorstrijken</i> is automatisch ingesteld.</li> <li>- Gebruik voor zijden overhemden en blouses het programma <i>Zijde</i> .</li> </ul>

<b>Fijne was</b>	
Temperatuur	40 °C tot koud
Belading	3,0 kg
Centrifugeren	1000 omw./min
Artikelen	Kwetsbaar wasgoed van synthetische vezels, mengweefsels, viscose, bijv. lingerie en textiel met applicaties
Tip	Kies de extra functie <i>Voorstrijken</i> voor kreukgevoelig wasgoed.

## Programma's

PowerFresh	
Temperatuur	Stoom
Belading	1,0 kg
Centrifugeren	Geen eindcentrifugeren
Artikelen	Droog, niet vervuild wasgoed van katoen, linnen of mengweefsels, dat enigszins gekreukt is Het wasgoed moet geschikt voor de droger  en strijkbestendig  zijn.
Tip	<ul style="list-style-type: none"><li>- Hoe kleiner de belading, des te beter het resultaat.</li><li>- TwinDos zorgt voor een frisse geur.</li><li>- Neem het wasgoed direct na afloop van het programma uit de trommel en hang het op een hangertje.</li><li>- Het programma is <b>niet</b> geschikt voor wollen of wolhoudend wasgoed.</li></ul>

Donker wasgoed / Jeans	
Temperatuur	60 °C tot koud
Belading	4,0 kg
Centrifugeren	1200 omw./min
Artikelen	Zwart en donker gekleurd wasgoed van katoen of mengweefsels en jeansstof, bijv. jassen, broeken, overhemden, rokken
Tip	<ul style="list-style-type: none"><li>- Was dit wasgoed binnenstebuiten.</li><li>- Jeansstoffen geven vaak iets af wanneer ze de eerste paar keer worden gewassen. Was lichte en donkere jeansstof daarom apart.</li></ul>

<b>Outdoor</b>	
Temperatuur	40 °C tot koud
Belading	3,0 kg
Centrifugeren	800 omw./min
Artikelen	Outdoorjacks en -broeken met membranen, bijv. Gore-Tex®, SYMPATEX®, WINDSTOPPER®
Tip	<ul style="list-style-type: none"> <li>- Doe klittenbandsluitingen en ritssluitingen dicht.</li> <li>- Gebruik geen wasverzachter.</li> <li>- Indien nodig kan outdoor kleding in het programma <i>Impregneren</i> nabehandeld worden. Het is beter om dit niet na iedere wasbeurt te doen.</li> </ul>

<b>Sportkleding</b>	
Temperatuur	60 °C tot koud
Belading	3,0 kg
Centrifugeren	1200 omw./min
Artikelen	Sport- en fitnesskleding van microvezels en fleece
Tip	<ul style="list-style-type: none"> <li>- Gebruik geen wasverzachter.</li> <li>- Neem de aanwijzingen op het wasetiket in acht.</li> </ul>

# Programma's


Sportschoenen	
Artikelen	Sportschoenen zonder leer
Temperatuur	40 °C tot koud
Belading	2 paar schoenen
Centrifugeren	Geen eindcentrifugeren
Tip	<ul style="list-style-type: none"><li>- Haal het ergste vuil er voor het wassen af.</li><li>- Een kleine extra lading, bijvoorbeeld oude badstof handdoeken of poetsdoeken, verhoogt de reinigingscapaciteit en vermindert het geluid.</li><li>- Doe sluitingen met klittenband dicht.</li><li>- Gebruik geen wasverzachter.</li><li>- Neem de aanwijzingen op het wasetiket in acht.</li><li>- Gebruik een droogrek om de schoenen in de droger te drogen.</li></ul>

Express 20	
Temperatuur	40 °C tot koud
Belading	3,0 kg
Centrifugeren	1200 omw./min
Artikelen	Katoenen wasgoed dat nauwelijks gedragen of vrijwel niet vuil is
Tip	De extra functie <i>Kort</i> is automatisch ingesteld.

Dons/Dekbedden	
Temperatuur	60 °C tot koud
Belading	2,0 kg
Centrifugeren	1200 omw./min
Artikelen	<ul style="list-style-type: none"><li>- Wasgoed met donzen vulling bijv. jacks, bodywarmers en slaapzakken</li><li>- Hoofdkussens en dekbedden met dons, veren of synthetische vulling</li></ul>
Tip	<ul style="list-style-type: none"><li>- Druk vóór het wassen de lucht uit het wasgoed om overmatige schuimvorming te voorkomen.</li><li>- Volg de aanwijzingen op het wasetiket.</li></ul>

<b>Beddengoed</b>	
Temperatuur	90 °C tot koud
Belading	8,0 kg
Centrifugeren	1600 omw./min
Artikelen	Beddengoed, lakens, slopen
Tip	Doe knopen of ritsen dicht.





<b>Vitrages/Gordijnen</b>	
Temperatuur	40 °C tot koud
Belading	3,0 kg
Centrifugeren	600 omw./min
Artikelen	Vitrages en gordijnen die volgens de fabrikant in de wasmachine kunnen worden gewassen
Tip	<ul style="list-style-type: none"> <li>- Selecteer de extra functie <i>Voorwas</i> om stof te verwijderen.</li> <li>- Voer bij kreukgevoelige vitrage geen eindcentrifuge uit.</li> <li>- Verwijder de gordijnhaakjes.</li> </ul>

<b>Zijde </b>	
Temperatuur	30 °C tot koud
Belading	1,0 kg
Centrifugeren	600 omw./min
Artikelen	Zijde en alle stoffen zonder wol die ook met de hand kunnen worden gewassen
Tip	Als u een waszak gebruikt (bijvoorbeeld voor bh's of panty's), doe dan altijd een lading ander los textiel in de was.

<b>Nieuwe kleding</b>	
Temperatuur	40 °C tot koud
Belading	2,0 kg
Centrifugeren	1200 omw./min
Artikelen	Nieuwe kleding van katoen, synthetische vezels en badstof
Tip	De resten die bij de productie zijn achtergebleven worden uit de vezels verwijderd.

## Programma's

Impregneren	
Temperatuur	40 °C
Belading	2,0 kg
Centrifugeren	1000 omw./min
Artikelen	Wasgoed van microvezels en voornamelijk synthetische vezels, bijv. outdoor, ski- en regenkleding, tafellinnen
Tip	<ul style="list-style-type: none"><li>- Hiervoor is een speciaal wasmiddel nodig, bijv. Impraprotect van Miele.</li><li>- Impregnatie zorgt voor een water- en vuilafstotend effect op het wasgoed.</li><li>- Het wasgoed moet net gewassen en gecentrifugeerd of gedroogd zijn.</li><li>- Thermische fixatie van de impregnering vindt automatisch plaats aan het einde van het proces.</li></ul>

Alleen voorstrijken	
Temperatuur	Stoom
Belading	2,0 kg (gecentrifugeerd wasgoed)
Centrifugeren	Geen eindcentrifugeren
Artikelen	Vochtig, pas gewassen en gecentrifugeerd wasgoed dat geschikt is voor de droger   en kan worden gestreken  
Tip	<ul style="list-style-type: none"><li>- Vermindert kreuken na het wassen en maakt strijken gemakkelijker.</li><li>- 5–6 overhemden komen overeen met een belading van ca. 2,0 kg.</li><li>- Hoe kleiner de belading, des te beter het resultaat.</li><li>- Neem het wasgoed direct na afloop van het programma uit de trommel en doe het om glad te worden in de droger of hang het op een hangertje.</li><li>- Niet geschikt voor wollen of wolhoudend wasgoed</li></ul>

<b>Alleen spoelen</b>	
Temperatuur	Geen verwarming
Belading	8,0 kg
Centrifugeren	1600 omw./min
Artikelen	Wasgoed dat moet worden uitgespoeld of voor het apart spoelen van wasverzachter
Tip	Let bij kreukgevoelig wasgoed op het eindcentrifugetoerental.

<b>Alleen centrifugeren</b>	
Temperatuur	Geen verwarming
Belading	9,0 kg
Centrifugeren	1600 omw./min
Artikelen	Wasgoed dat gecentrifugeerd moet worden
Tip	<ul style="list-style-type: none"> <li>- Pompen: toerental op 0 omw./min</li> <li>- Let bij kreukgevoelig wasgoed op het eindcentrifugetoerental.</li> </ul>

<b>TwinDos reinigen</b>	
Temperatuur	Geen verwarming
Belading	0,0 kg
Centrifugeren	Geen eindcentrifugeren
Artikelen	Niet vullen met wasgoed De reiniging wordt uitgevoerd met een lege trommel.
Tip	<ul style="list-style-type: none"> <li>- De reiniging moet worden uitgevoerd vóór lange perioden van afwezigheid (meer dan 2 maanden).</li> <li>- Gebruik het reinigingspatroon TwinDos Care van Miele voor de reiniging.</li> </ul>

## Programma's

---

Machine reinigen	
Temperatuur	Niet selecteerbaar, de temperatuur wordt automatisch geregeld door het programma.
Belading	0,0 kg
Centrifugeren	Geen eindcentrifugeren
Artikelen	Niet vullen met wasgoed De reiniging wordt uitgevoerd met een lege trommel.
Tip	<ul style="list-style-type: none"><li>- Een optimaal resultaat bereikt u door het machinereinigingsmiddel IntenseClean van Miele te gebruiken. Eventueel kunt u ook een poedervormig universeel wasmiddel gebruiken.</li><li>- Doseer de machinereiniger of het universele wasmiddel direct in de trommel.</li><li>- De extra functie <i>Kort</i> is automatisch ingesteld.</li></ul>

Trommel reinigen	
Temperatuur	Geen verwarming
Belading	0,0 kg
Centrifugeren	Geen eindcentrifugeren
Artikelen	Niet vullen met wasgoed De reiniging wordt uitgevoerd met een lege trommel.
Tip	Vervuiling zoals zand of pluis wordt uit de trommel gespoeld.



## Programmaverloop

	Wasritme	Spoelcycli	Waterniveau spoelen
Katoen	Intensief	3	Gemiddeld
ECO 40-60	Intensief	2	Gemiddeld
Kreukherstellend	Normaal	3	Hoog
QuickPowerWash	Intensief	2	Laag
SmartMatic	Normaal	3	Gemiddeld
Wol	Handwas	3	Hoog
Overhemden/Blouses	Gevoelig	3	Hoog
Fijne was	Gevoelig	3	Zeer hoog
PowerFresh	Schommelen	–	–
Donker wasgoed / Jeans	Normaal	3	Gemiddeld
Outdoor	Gevoelig	3	Hoog
Sportkleding	Gevoelig	2	Hoog
Sportschoenen	Schommelen	2	Gemiddeld
Express 20	Intensief	1	Laag
Dons/Dekbedden	Normaal	2	Hoog
Beddengoed	Intensief	2	Hoog
Vitrages/Gordijnen	Gevoelig	4	Gemiddeld
Zijde	Handwas	2	Hoog
Nieuwe kleding	Normaal	2	Gemiddeld
Impregneren	Normaal	1	Gemiddeld

- De informatie in de tabel heeft altijd betrekking op de maximale belading van het programma.
- De wasmachine bepaalt de hoeveelheid water en energie die nodig is, afhankelijk van de hoeveelheid wasgoed en het absorptievermogen ervan.
- Tijdens de hoofdwash wordt het sop continu in het wasgoed gespoten. Dit betekent dat er geen waterniveau herkenbaar is.

## Aantal spoelcycli

Het aantal spoelcycli hangt af van een aantal factoren:

- Geselecteerde eindcentrifugetoerental
- Schuimontwikkeling tijdens de hoofdwash
- Gekozen extra functies

# Programma's

---

## Extra functies

### Kort

Voor licht verontreinigd wasgoed zonder zichtbare vlekken.

Het programmaverloop wordt ingekort. De waswerking wordt versterkt en het energieverbruik stijgt.

### Voorstrijken

Het wasgoed wordt gladgestreken met stoom aan het einde van het programma. Voor een optimaal resultaat vermindert u de maximale belading met 50%. Kleine hoeveelheden wasgoed zorgen voor een beter eindresultaat.

De kleding moet geschikt voor de droger   en strijkbestendig   zijn.

### SingleWash

Met deze functie kunt u een zeer kleine hoeveelheid wasgoed (< 1 kg) efficiënt wassen met een normaal wasprogramma. De wastijd is korter.

Neem de volgende aanbevelingen in acht:

- Gebruik een vloeibaar wasmiddel.
- Verminder de hoeveelheid wasmiddel tot maximaal **50%** van de aangegeven waarde voor **1/2 belading**.

### Vlekken





Voor het reinigen van wasgoed met vlekken. Het programmaverloop wordt gewijzigd.

### Energie besparen

De wastemperatuur wordt verlaagd en de wastijden worden daarentegen verlengd. Het reinigingseffect van het wasprogramma blijft behouden.

## Extra spoelen





Activeer 1 tot 3 extra spoelgangen voor een bijzonder goed reinigingsresultaat.

Het aantal spoelcycli kan worden ingesteld via   *Instellingen*  *Apparaat functies*  *Spoelen plus*.

## Extra stil

De wasmachine maakt minder geluid tijdens het programma. Gebruik deze functie als u wilt wassen tijdens rusttijden. De extra functie *Spoel/stop* wordt automatisch ingeschakeld, waardoor het eindcentrifugeren wordt uitgeschakeld. De programmaduur wordt verlengd.

## Hygiëne plus




Voor wasgoed dat bijzonder hygiënisch moet worden gewassen. De temperatuurstop in de hoofdwas wordt verlengd en het spoeeffect wordt vergroot. Het water- en energieverbruik voor het programma neemt toe. Het wasgoed moet geschikt voor de droger   en strijkbestendig   zijn.

## Voorwas

Voor wasgoed dat door stof en zand sterk is verontreinigd.

## Inweken

Voor sterk verontreinigd wasgoed met eiwithoudende vlekken.






De inweektijd kan tussen 30 minuten en 6 uur worden ingesteld via   *Instellingen*  *Apparaat functies*  *Inweken*.

## Spoelstop



Het wasgoed blijft na de laatste spoelcyclus in het water liggen. Daardoor kreukt het wasgoed minder wanneer u het niet direct na het einde van het programma uit de wasmachine haalt.

## Wasmiddeladviezen (volgens Ecodesign-richtlijn nr. 2019/2023)

De aanbevelingen gelden voor het hele temperatuurbereik van de wasprogramma's.

	Miele UltraPhase 1 und 2	Miele-caps 	Miele-caps 	Miele-caps 	Universele wasmiddelen	Colorwasmiddelen	Fijn- en wolwasmiddelen	Speciale wasmiddelen
Katoen	✓		✓	✓	✓	✓		
ECO 40-60	✓		✓	✓	✓	✓		
Kreukherstellend	✓		✓	✓		✓		
QuickPowerWash	✓		✓	✓	✓	✓		
SmartMatic	✓		✓	✓	✓	✓		
Wol 	✓	✓					✓	✓
Overhemden/Blouses	✓		✓	✓	✓	✓		
Fijne was	✓	✓	✓	✓			✓	
PowerFresh	✓							
Donker wasgoed / Jeans	✓		✓	✓	✓	✓		
Outdoor	✓	✓					✓	✓
Sportkleding	✓	✓				✓		✓
Sportschoenen	✓	✓				✓		✓
Express 20	✓		✓			✓ <sup>1</sup>		
Dons/Dekbedden	✓	✓					✓	✓
Beddengoed	✓		✓	✓	✓	✓		
Vitrages/Gordijnen	✓		✓	✓	✓	✓		
Zijde 	✓	✓					✓	✓
Nieuwe kleding	✓		✓	✓		✓		
Impregneren			✓					
Machine reinigen					✓ <sup>2</sup>			✓

- ✓ Advies
- geen advies


-  Speciale wasmiddelen (bijv. WoolCare)
-  Textielonderhoudsmiddelen (bijv. wasverzachters)

<sup>1</sup> Vloeibaar wasmiddel

 Additieven (bijv. Booster)

<sup>2</sup> Waspoeder

## Verbruiksgegevens

Programma's	Belading kg	Energie kWh	Water Liter	Programma- duur Uren:min.	Temperatuur <sup>1</sup> °C	Restvocht %	Toerental omw/min
ECO 40-60*	9,0	0,806	70,60	3:49	37	44,90	1600
	4,5	0,461	57,60	2:54	32	44,70	1600
	2,5	0,251	27,60	2:54	26	45,10	1600
Katoen	9,0	2,000	65,00	3:19	60	45,00	1600
	20 <sup>3</sup>	0,600	70,00	3:19	20	50,00	1600
Kreukherstellend	4,0	0,450	40,00	2:29	30	30,00	1200
Express 20 <sup>2</sup>	40	0,200	20,00	0:20	30	60,00	1200
Wol 	30	0,250	25,00	0:40	30	40,00	800
QuickPowerWash	40	0,700	40,00	0:49	40	60,00	1600

\* Testprogramma voor de naleving van de Ecodesign-richtlijn nr. 2019/2023 en energielabeling volgens richtlijn nr. 2019/2014

1 Maximaal bereikte temperatuur in het wasgoed bij de hoofdwas.

2 Extra functie *Kort* geactiveerd

3 20 °C: programma voor licht vervuild wasgoed van katoen

Bij de vergelijkende testen moet de TwinDos-dosering zijn uitgeschakeld.

### Opmerking voor consumenten

De verbruiksgegevens kunnen afhankelijk van de waterdruk, waterhardheid, temperatuur van het instromende water, kamertemperatuur, het soort en de hoeveelheid wasgoed, schommelingen in de netspanning en gekozen extra functies van de aangegeven waarden afwijken.

## Wasgoed voorbereiden voor het wassen

### Wasgoed sorteren


- Sorteert het wasgoed op kleur en stof.
- Donkere kleuren geeft bij de eerste wasbeurten vaak iets af. Was licht en donker wasgoed daarom apart.
- Informatie over de stof en het wasprogramma vindt u op het wasetiket. Het wasetiket zit vaak in de kraag of op de zijnaad van het wasgoed.
- Was wasgoed met het symbool  op het wasetiket **niet** in de wasmachine.
- Verwijder bij vitrage de haakjes en de loodband of wikkel beide in een waszak.
- Let er bij beugelbeha's op dat de beugels zijn ingenaaid. Verwijder losse beigels voor het wassen.
- Sluit ritssluitingen en klittenbandsluitingen, haakjes en ogen.
- Sluit dekbedovertrekken en kussenslopen. Dit voorkomt dat ander wasgoed erin komt te zitten.

## Vlekken voorbehandelen


Behandel vlekken snel voor, bij voorkeur zolang de vlekken nog niet zijn opgedroogd. Ingedroogde vlekken of vlekken die in de stof zijn gedrongen, zijn moeilijk te verwijderen.

- Dep de vlekken weg met een niet-afgevendende doek. Niet wrijven.

**Tip:** Vlekken (van bloed, ei, koffie, thee, etc.) kunt u vaak eenvoudig verwijderen. U vindt deze trucs in het vlekken-ABC op de Miele website.

 Schade door oplosmiddelhoudende reinigingsmiddelen  
Wasbenzine, vlekkenmiddeltjes enz. kunnen kunststof onderdelen beschadigen.

Wanneer u het wasgoed van tevoren met een oplosmiddelhoudend reinigingsmiddel, bijv. wasbenzine, behandelt, let er dan op dat het middel niet met kunststof onderdelen in aanraking komt.

 Gevaar voor explosie door oplosmiddelhoudende reinigingsmiddelen.  
Bij gebruik van oplosmiddelhoudende reinigingsmiddelen kan een explosief mengsel ontstaan.  
Gebruik geen oplosmiddelhoudende reinigingsmiddelen in de wasmachine.

# Nuttige tips

## Wasetiket

Het wasetiket bevat symbolen voor de optimale reiniging en onderhoud van het textiel.

De symbolen kunnen worden onderverdeeld in de volgende categorieën:

Wassen	
De waarde in de wastobbe geeft de maximale wastemperatuur aan voor de textielsoort.	
	Normaal programma, bijv. <i>ECO 40-60, Katoen</i>
	Mild programma, bijv. <i>Kreukherstellend</i>
	Zeer mild programma, bijv. <i>Fijne was</i>
	Handwas bijv. het programma <i>Wol</i>
	Niet wassen

Drogen	
	Normale of hogere temperatuur
	Lagere temperatuur
	Niet geschikt voor de droger

Strijken en mangelen	
	Ca. 200 °C
	Ca. 150 °C
	Ca. 110 °C Strijken met stoom kan onherstelbare schade veroorzaken.
	Niet strijken of mangelen

Chemisch reinigen	
	Reiniging met chemische oplosmiddelen. De letters verwijzen naar het reinigingsmiddel.
	Nat reinigen
	Niet chemisch reinigen

Bleken	
	Elk bleekmiddel is toegestaan
	Alleen zuurstofbleekmiddel is toegestaan
	Bleken is verboden

## Wasmiddelen

U kunt alle wasmiddelen gebruiken die geschikt zijn voor huishoudelijke wasmachines. Volg de gebruiks- en doseertips op de verpakking van het wasmiddel op.

### Gebruik van doseerhulp

Gebruik voor het doseren van het wasmiddel de doseerhulpmiddelen die de wasmiddelfabrikant meeleverd (bijv. doseerbollen). Gebruik die vooral bij vloeibare wasmiddelen.

### Gebruik van navulverpakkingen

Koop zoveel mogelijk navulverpakkingen om het afval te reduceren.

### De juiste dosering van wasmiddel

De dosering van wasmiddel is afhankelijk van verschillende factoren:

- Vuilgraad van het wasgoed
- Hoeveelheid wasgoed
- Waterhardheid. Als u de waterhardheid in uw regio niet kent, neem dan contact op met uw waterleidingbedrijf.

### Effecten van over- en onderdosering

**Overdosering** levert geen betere wasresultaten op, maar eerder:

- slechtere wasresultaten door te veel schuim in de trommel en daardoor verminderde wasmechaniek
- aantasting van het reinigingsresultaat
- hoger waterverbruik door een extra spoelgang (wordt automatisch ingeschakeld als er te veel schuim wordt gedetecteerd in de trommel).
- hogere kosten door meer water- en wasmiddelverbruik
- milieuvervuiling

**Onderdosering** heeft de volgende effecten:

- het wasgoed wordt niet schoon en wordt na verloop van tijd grijs (vergrijsing van het wasgoed)
- meer kalkaanslag op de verwarmingselementen (energieverbruik neemt toe, levensduur van de verwarmingselementen neemt af)
- onaangename geuren in de wasmachine (door de vorming van een biofilm)
- onaangename geuren in het wasgoed (door achtergebleven huidvet)

### Waterhardheidsbereiken

Het is belangrijk om de waterhardheden in acht te nemen bij het doseren van wasmiddel.

Informatie hierover is verkrijgbaar bij het plaatselijke waterleidingbedrijf.

Waterhardheid	Totale hardheid in mmol	Duitse hardheid °dH
I (zacht)	0–1,5	0–8,4
II (gemiddeld)	1,5–2,5	8,4–14
III (hard)	meer dan 2,5	meer dan 14

### Waterontharder

Het gebruik van waterontharders is aan te raden vanaf waterhardheid II en III. Daardoor kan wasmiddel worden bespaard. De juiste dosering waterontharder staat op de verpakking. Neem de volgende volgorde in acht bij het toevoegen van waterontharder en waspoeder via de wasmiddellade.

1. Vul met waspoeder.
2. Voeg waterontharder toe.

Een andere volgorde leidt ertoe dat het middel aan de wasmiddellade blijft plakken.

## Nuttige tips

**Tip:** Voor vloeibare wasmiddelen: giet het wasmiddel in de wasmiddellade en de ontharder rechtstreeks in de trommel met behulp van een doseerhulp.


Doseer vervolgens het wasmiddel zoals aanbevolen voor waterhardheid I.

### Verven of ontkleuren

- Het gebruik van verfmiddelen in de wasmachine is alleen bij huishoudelijk gebruik van het apparaat toegestaan. Het zout dat bij het verven wordt gebruikt, tast het roestvrij staal aan bij veelvuldig gebruik. Houd u strikt aan de aanwijzingen van de verffabrikant als u textiel in de wasmachine wilt verven.

Voer na het verven het programma *Trommel reinigen* uit. Dit spoelt alle zout- en verfstrengen weg.

- Ontkleuren in de wasmachine is verboden.

 Schade door ontkleuringsmiddelen.

Ontkleuringsmiddelen veroorzaken corrosie in de wasmachine.

Geen ontkleuringsmiddelen in de wasmachine gebruiken.

### Centrifugeren

Het centrifugeren van het wasgoed wordt gebruikt voor ontwatering. Na de hoofdwash, de spoelcyclus en tijdens het eindcentrifugeren, wordt het wasgoed gecentrifugeerd.

Het optimale eindcentrifugeertoerental is vooraf ingesteld voor elk programma en is beperkt tot een maximumwaarde afhankelijk van het programma. Het maxi-

male eindcentrifugeertoerental voor het programma staat in het programma-overzicht.

### Centrifugeren tussen de spoelgangen

Met centrifugeren tussen de spoelgangen wordt het centrifugeren na de hoofdwash en de spoelcyclus bedoeld.

Dit ontwateren van het wasgoed is belangrijk voor een goed reinigingsresultaat. Het maximaal ingestelde toerental wordt niet bereikt.

Als het eindcentrifugeertoerental wordt verlaagd, wordt het toerental tijdens het spoelen aangepast.

Als het eindcentrifugeertoerental lager is dan 700 omw/min, wordt bijv. een extra spoelgang geactiveerd in het programma *Katoen* voor een goed reinigingsresultaat.

### Eindcentrifugeren en/of centrifugeren tussen de spoelgangen uitschakelen

#### Eindcentrifugeren uitzetten

■ Schakel de extra functie *Spoelstop* in.

Het wasgoed blijft na de laatste spoelcyclus in het water liggen. Daardoor kreukt het wasgoed minder wanneer u het niet direct na het einde van het programma uit de wasmachine haalt.

### Centrifugeren tussen de spoelgangen en eindcentrifugeren uitschakelen

■ Selecteer het eindcentrifugeertoerental van 0 omw/min.

**Tip:** Het deselecteren van het tussen-centrifugeren is alleen mogelijk in combinatie met het deselecteren van de eindcentrifuge.



## Instellingen: Overzicht

\* Volg de aanwijzingen in het display.

### Algemeen ▶

#### Software-update ▶

Update

#### Taal ▶ \*

#### Datum & tijd ▶ \*

Tijdformaat ▶

24 uur

12 uur

Dagtijd instellen ▶

Datum instellen ▶

#### Helderheid ▶ \*

#### Geluidssignalen ▶ \*

Geluidssignalen ▶

Signaal einde progr. ▶

#### Veiligheid ▶

Vergrendeling ▶

Installeren

Bewerken

Wissen

Pincode ▶

#### Naderingssensor ▶

Uit

Dichtbij

Veraf

#### Fabrieksinstellingen ▶

Apparaat resetten

### Verbinding met netwerk ▶

#### Wifi

#### Verbinding ▶

Signaalsterkte ▶

Eigen netwerk ▶

IP-adres ▶

Resetten

#### Afstandsbediening

### Apparaat functies ▶

#### TwinDos ▶

Vak 1 ▶

Wasmiddel ▶

UltraPhase 1

UltraPhase 2

Bontwasmiddel

Universeel wasmiddel

Fijnwasmiddel

Wolwasmiddel

Wasverzachter

Geen wasmiddel

Dosering ▶

Niveau aanpassen ▶

Vak 2 ▶

Wasmiddel ▶

...

Dosering ▶

Niveau aanpassen ▶

# Instellingen aanpassen

---

## Watertoevoer ▶

- Koud water
- Warm water hoofdwas
- Warm water hw + sp

## Memory

## ComfortOpen

## Vuilgraad ▶

- Licht
- Normaal
- Sterk

## Mensen met allergie

## Inweken ▶

- 0:30 → 6:00 h

## Spoelen plus ▶

- 1 spoelcyclus
- 2 spoelcycli
- 3 spoelcycli

## Afsluitring spoelen

## Temperatuurverlaging

## Afkoeling waswater

## Lage waterdruk

## Kreukbeveiliging ▶

- Kreukbeveiliging
- Duur ▶
  - 0:30 → 2:00 h

## Waterhardheid ▶

## Verlichting ▶ \*

- Deurgreep

## Informatie ▶

## Software ▶ \*

## Juridische informatie ▶

## Verbruik ▶

- Laatste programma ▶
- Totaalverbruik ▶

## Bedrijfsuren

## Informatie ▶

## Fabrieksinstellingen ▶

## Algemeen

U bevindt zich op ≡ ▶ ⚙️ *Instellingen* ▶ *Algemeen*.

## Software-update

U bevindt zich op ≡ ▶ ⚙️ *Instellingen* ▶ *Algemeen* ▶ *Software-update*.

Om updates te ontvangen moet een verbinding met uw thuisnetwerk met succes zijn voltooid.

U kunt deze functie inschakelen om de software up-to-date te houden met de nieuwste versie van Miele. Zodra er een nieuwe update beschikbaar is, wordt er een melding in het display weergegeven.

## Veiligheid

### Vergrendeling

U bevindt zich op ≡ ▶ ⚙️ *Instellingen* ▶ *Algemeen* ▶ *Veiligheid* ▶ *Vergrendeling*.

De ingebruiknamebeveiliging beschermt tegen onbevoegde bediening.

#### - *Installeren*

U wordt gevraagd om een invoermethode voor de ingebruiknamebeveiliging te selecteren. U moet het display ontgrendelen bij elke inschakeling.

#### - *Bewerken*

Dit menupunt wordt alleen weergegeven als u de ingebruiknamebeveiliging al hebt ingesteld. U kunt de geselecteerde pincode wijzigen.

#### - *Wissen*

Dit menupunt wordt alleen weergegeven als u de ingebruiknamebeveiliging al hebt ingesteld. U kunt de ingebruiknamebeveiliging wissen. Er is geen beveiliging tegen onbevoegd gebruik meer.

**Tip:** Noteer de *Pincode*. Als u de pincode bent vergeten, kan alleen de Service de pincode resetten.

## Naderingssensor

U bevindt zich op ≡ ▶ ⚙️ *Instellingen* ▶ *Algemeen* ▶ *Naderingssensor*.

De naderingssensor detecteert bewegingen binnen een bepaald bereik. U kunt de naderingssensor uitschakelen of het bereik van de naderingssensor instellen (*Dichtbij* of *Veraf*).

## Verbinding met netwerk

U bevindt zich op ≡ ▶ ⚙️ *Instellingen* ▶ *Verbinding met netwerk*.

Een netwerkverbinding maakt bediening via de Miele app of externe spraakassistenten mogelijk, evenals het updaten van de software.

## Wifi

U bevindt zich op ≡ ▶ ⚙️ *Instellingen* ▶ *Verbinding met netwerk*.

Een verbinding met het thuisnetwerk is alleen mogelijk als de instelling *Wifi* ingeschakeld is.

## Verbinding

U bevindt zich op ≡ ▶ ⚙️ *Instellingen* ▶ *Verbinding met netwerk* ▶ *Verbinding*.

U kunt informatie over uw thuisnetwerk opvragen.

#### - *Signaalsterkte*

De signaalsterkte van het ontvangen wifi-sigitaal wordt weergegeven.

#### - *Eigen netwerk*

U kunt de kwaliteit van de verbinding met uw thuisnetwerk controleren.

#### - *IP-adres*

Het IP-adres wordt weergegeven.


# Instellingen aanpassen

---

## - *Resetten*

Als u de netwerkgegevens reset, zijn bediening via de Miele app of externe spraakassistenten en het bijwerken van de software niet meer mogelijk. U moet opnieuw verbinding maken met uw thuisnetwerk.

## Afstandsbediening


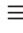
U bevindt zich op   *Instellingen* ▶ *Verbinding met netwerk*.

Bediening via de Miele app of externe spraakassistenten is alleen mogelijk als de instelling *Afstandsbediening* is ingeschakeld.

## Apparaat functies

Hier vindt u verschillende instellingen voor het wasproces.

## TwinDos

U bevindt zich op   *Instellingen* ▶ *Apparaat functies* ▶ *TwinDos*.

U kunt wasmiddelen selecteren, de dosering vastleggen en het niveau van de wasmiddeldispensers controleren en corrigeren.



De instelling is alleen nodig als de wasmiddeldispensers niet automatisch door de wasmachine worden herkend.

Als u een ander wasmiddel dan UltraPhase 1 en 2 wilt doseren via TwinDos, hebt u de navuldispensers nodig (bij te bestellen als accessoires).

UltraPhase 1 en 2 kunnen alleen in combinatie worden gebruikt. Als voor een vak een ander wasmiddel wordt gekozen, wordt de instelling voor het andere vak automatisch gewist.

**Tip:** Als u *Geen wasmiddel* kiest, wordt het desbetreffende vak voor de TwinDos buiten bedrijf gesteld.

## Watertoevoer

U bevindt zich op   *Instellingen* ▶ *Apparaat functies* ▶ *Watertoevoer*.

Er zijn 3 mogelijkheden om de watertoevoer in te stellen.

### - *Koud water*

Bij gebruik van koud drinkwater. De watertoevoer gaat alleen via de koudwaterslang.



### - *Warm water hoofdwass*

Bij gebruik van koud en warm drinkwater. De watertoevoer gaat via beide watertoevoerslangen. Warm drinkwater wordt alleen gebruikt in de hoofdwass als een temperatuur van meer dan 30 °C is geselecteerd.

### - *Warm water hw + sp*

Bij gebruik van koud en warm drinkwater. De watertoevoer gaat via beide watertoevoerslangen. Het warme drinkwater wordt gebruikt in de hoofdwass en voor het spoelen.

## Memory

U bevindt zich op   *Instellingen* ▶ *Apparaat functies* ▶ *Memory*.

De wasmachine slaat de laatst geselecteerde parameters van een programma (temperatuur, centrifugetoerental en eventuele extra functies) op bij de start van het programma.

Wanneer u de volgende keer hetzelfde programma kiest, geeft de wasmachine de opgeslagen parameters weer.

## ComfortOpen

U bevindt zich op ≡ ▶ ⚙️ *Instellingen* ▶ *Apparaat functies* ▶ *ComfortOpen*.

De deur van de wasmachine gaat automatisch open aan het einde van de kreukbeveiliging of na het afbreken van een programma.

## Vuilgraad

U bevindt zich op ≡ ▶ ⚙️ *Instellingen* ▶ *Apparaat functies* ▶ *Vuilgraad*.

U kunt vastleggen welke vuilgraad bij het gebruik van TwinDos vooraf is ingesteld.

## Mensen met allergie

U bevindt zich op ≡ ▶ ⚙️ *Instellingen* ▶ *Apparaat functies* ▶ *Mensen met allergie*.

Hogere eisen aan het spoeeffect van de wasmachine. Er wordt altijd een extra spoelgang uitgevoerd.

## Inweken

U bevindt zich op ≡ ▶ ⚙️ *Instellingen* ▶ *Apparaat functies* ▶ *Inweken*.

U kunt een inweektijd instellen van 30 minuten tot 6 uur.

## Spoelen plus

U bevindt zich op ≡ ▶ ⚙️ *Instellingen* ▶ *Apparaat functies* ▶ *Spoelen plus*.

U kunt selecteren hoeveel extra spoelgangen moeten worden uitgevoerd. Deze instelling is belangrijk voor mensen met allergie. Het waterverbruik van de wasmachine neemt toe.

## Temperatuurverlaging

U bevindt zich op ≡ ▶ ⚙️ *Instellingen* ▶ *Apparaat functies* ▶ *Temperatuurverlaging*.

Water heeft een lager kookpunt op een installatiehoogte boven de 1.000 meter. Om te voorkomen dat het water gaat “koken”, adviseert Miele om bij een installatiehoogte vanaf 2.000 m de temperatuurverlaging in te schakelen. Deze beveiliging zorgt ervoor dat de temperatuur niet boven de 80 °C komt, ook wanneer een hogere temperatuur wordt gekozen.

## Afkoeling waswater

U bevindt zich op ≡ ▶ ⚙️ *Instellingen* ▶ *Apparaat functies* ▶ *Afkoeling waswater*.

Met deze instelling kunt u ervoor zorgen dat aan het einde van de hoofdwas extra water in de trommel stroomt om het sop af te koelen.

De afkoeling van het waswater vindt plaats bij het programma *Katoen* wanneer er een temperatuur is gekozen van 70 °C of hoger.



Schakel in de volgende gevallen de afkoeling van het waswater in:

- Om te voorkomen dat u zich brandt wanneer u de waterafvoerslang in een wasbak, wastafel of gootsteen hangt
- Als het apparaat in een gebouw staat met afvoerleidingen die niet aan DIN 1986 voldoen

# Instellingen aanpassen

---



## Lage waterdruk

U bevindt zich op   *Instellingen* ▶ *Apparaat functies* ▶ *Lage waterdruk*.

Als de waterdruk lager is dan 100 kPa (1 bar) breekt de wasmachine het programma af met de foutmelding *Storing F10 • Watertoevoer*.

Als de waterdruk ter plaatse niet verhoogd kan worden, voorkomt deze functie dat het programma afgebroken wordt.



## Kreukbeveiliging

U bevindt zich op   *Instellingen* ▶ *Apparaat functies* ▶ *Kreukbeveiliging*.

De kreukbeveiliging gaat kreukvorming na afloop van het programma tegen.



De trommel beweegt nog maximaal 2 uur na afloop van het programma. De deur van de wasmachine kan op elk moment worden geopend.

## Waterhardheid

U bevindt zich op   *Instellingen* ▶ *Apparaat functies* ▶ *Waterhardheid*.



Stel de exacte waterhardheid van het water in uw huis in. De waterhardheid is nodig voor de juiste dosering van TwinDos.

## Verlichting


U bevindt zich op   *Instellingen* ▶ *Apparaat functies* ▶ *Verlichting*.

De verlichting van de deurgreep kan uit- of ingeschakeld worden.

## Informatie



U bevindt zich op   *Instellingen* ▶ *Informatie*.

## Software

U bevindt zich op   *Instellingen* ▶ *Informatie* ▶ *Typeplaatje*.



Hier vindt u de gegevens van uw typeplaatje.

## Juridische informatie

U bevindt zich op   *Instellingen* ▶ *Informatie* ▶ *Juridische informatie*.



U kunt opvragen welke geïntegreerde open source componenten worden gebruikt in de software.

## Verbruik

U bevindt zich op   *Instellingen* ▶ *Verbruik*.



U kunt het energie- en waterverbruik van de wasmachine laten weergeven.

## Bedrijfsuren

U bevindt zich op   *Instellingen* ▶ *Informatie*.

U kunt het aantal bedrijfsuren opvragen.

## Service

U bevindt zich op   *Instellingen* ▶ *Service*.

U kunt instellen of de Miele Service toegang tot de software moet krijgen als er onderhoud nodig is.

## Remote Access

Service heeft op afstand toegang tot de software.

## Ommanteling, trommel en bedieningspaneel reinigen

**⚠** Gevaar voor elektrische schok door netspanning.

Als de wasmachine uitgeschakeld is, staat het apparaat onder spanning.

Neem vóórdat u de wasmachine een reinigings- of onderhoudsbeurt geeft de spanning van het apparaat.

**⚠** Schade door binnendringend water.

Door de druk van een waterstraal kan er water in de wasmachine komen en onderdelen beschadigen.

Spoel de wasmachine niet met een waterstraal af.

**⚠** Schade door reinigingsmiddelen. Oplosmiddelhoudende reinigingsmiddelen, schuurmiddelen, glas- of allesreinigers kunnen kunststof oppervlakken en andere onderdelen beschadigen.

Gebruik geen van deze reinigingsmiddelen.

Reinigingsadvies:  
naar behoefte

Benodigd gereedschap:  
zacht schoonmaakdoekje

- Reinig ommanteling en paneel met een vochtige doek en een mild reinigingsmiddel of sopje en droog beide onderdelen daarna met een zachte doek.
- Reinig de trommel met een reinigingsmiddel voor roestvrij staal.

## Wasmiddellade reinigen

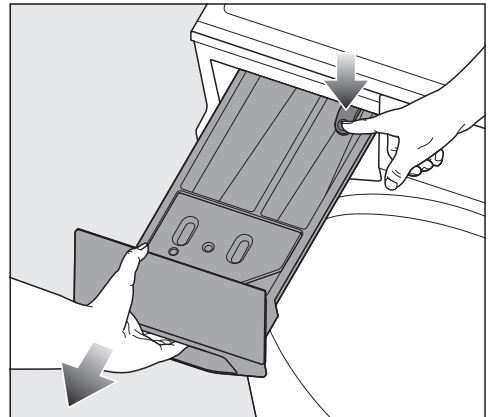
Wanneer er op lage temperaturen en met vloeibare wasmiddelen wordt gewassen, raakt de wasmiddellade sneller verontreinigd.

Reinigingsadvies:

elke 4 weken in de beginperiode, zelfs als alleen TwinDos wordt gebruikt. Als er geen zware vervuiling is, kunt u de intervallen verlengen.

Benodigd gereedschap:  
flessenborstel

## Wasmiddellade verwijderen en reinigen



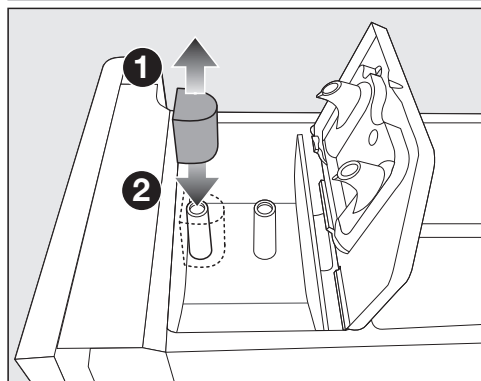
- Trek de wasmiddellade naar buiten totdat u weerstand voelt, druk de ontgrendelingsknop in en neem de lade uit het apparaat.
- Reinig de wasmiddellade met warm water.

# Reiniging en onderhoud

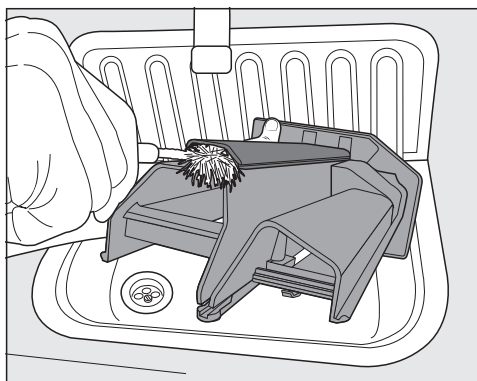
## Zuighevel en kanaal van het vak ☸/☞ reinigen

Vloeibaar stijfsel gaat vastplakken. De zuighevel in het vakje ☸/☞ werkt niet meer en het vakje kan overlopen.

Als u vaker vloeibaar stijfsel heeft gebruikt, maak dan de zuighevel zeer grondig schoon.

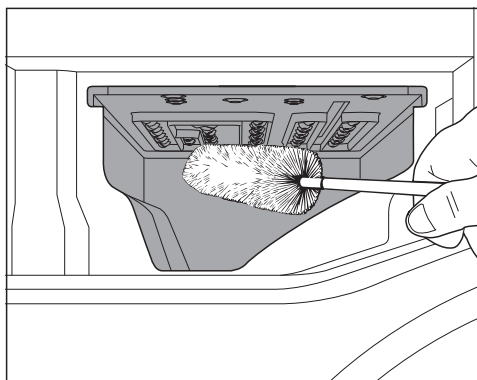


- 1 Trek de zuighevel uit het vakje ☸ .
- Reinig de zuighevel onder stromend warm water.
- Reinig ook de leiding waarop de zuighevel aangesloten is.
- 2 Plaats de zuighevel weer terug.



- Reinig het kanaal voor de wasverzachter met warm water en een flessenborstel.

## Ruimte wasmiddellade reinigen



- Verwijder wasmiddelresten en kalkaanslag van de inspueters van de wasmiddellade. Gebruik daarvoor een flessenborstel.
- Plaats de wasmiddellade weer in het apparaat.

**Tip:** Laat de wasmiddellade op een kier openstaan, zodat de lade beter kan drogen.



### Zeef in de watertoevoer reinigen

U moet het zeefje na de reiniging opnieuw installeren.

De wasmachine heeft een zeefje ter bescherming van de watertoevoerklep. U kunt het zeefje zelf op vervuiling controleren en in een paar eenvoudige stappen reinigen.

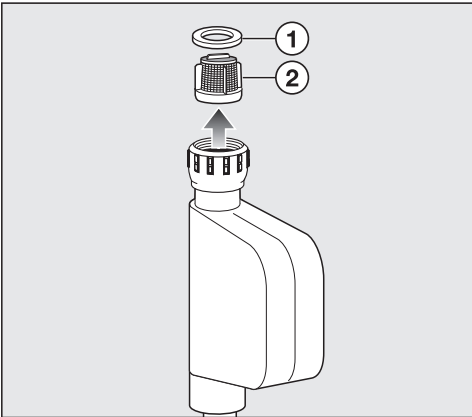
#### Reinigingsadvies:

elke 6 maanden. Als de watertoevoer vaak is onderbroken, moet u vaker controleren.

#### Benodigd gereedschap:

schroevendraaier, punttang

- Draai de kraan dicht.
- Schroef de watertoevoerslang los van de kraan.



- Gebruik een schroevendraaier om de zwarte rubberen afdichting ① van de schroefverbinding te verwijderen.
- Pak het kunststof zeefje ② met een punttang aan de opstaande rand in het midden vast en trek het kunststof zeefje eruit.
- Reinig de zeef.

- Plaats eerst het zeefje en dan de rubberen afdichting terug in de schroefverbinding.
- Draai de schroefkoppeling met de hand stevig op de kraan.
- Draai de kraan langzaam open.

Zorg, dat er geen water uit de schroefkoppeling loopt.  
Draai de schroefkoppeling aan.

# Reiniging en onderhoud

## TwinDos reinigen

⚠️ Schade door ingedroogd wasmiddel.

Wanneer u reservoirs en slangen langere tijd (meer dan twee maanden) niet heeft gebruikt, kan het wasmiddel in de slangen gaan klonteren of indrogen. De slangen kunnen verstoppt raken en moeten dan door een technicus van Miele worden gereinigd.

Reinig het TwinDos systeem.

Deze wasmachine heeft het reinigingsprogramma *TwinDos reinigen* voor het TwinDos-systeem. Het reinigingsprogramma spoelt en reinigt de slangen in de wasmachine.

Voor het reinigingsprogramma hebt u het reinigingspatroon "TwinDos Care" of een navuldispenser nodig, verkrijgbaar in de Miele webshop of bij de Miele vakhandelaar.

## Vak reinigen

Door wasmiddelresten kan het vak kleverig worden.

### Reinigingsadvies:

rIke keer dat de dispensers worden vervangen.

### Benodigd gereedschap:

vochtig schoonmaakdoekje

- Reinig de binnenkant van het vak met een vochtig schoonmaakdoekje.

## Reinigingsprogramma starten

### Reinigingsinterval:

gebruikspauze van meer dan 2 maanden of bij het vervangen van het wasmiddel

### Benodigd gereedschap:

reinigingspatroon "TwinDos Care" of navuldispenser

- Volg de aanwijzingen in het display.

## Trommelreiniging/hygiëne in de wasmachine

De wasmachine heeft 2 reinigingsprogramma's:

- *Trommel reinigen*
- *Machine reinigen*

## Trommel reinigen

Vervuiling zoals zand en pluïs wordt uit de trommel gespoeld.

### Reinigingsadvies:

naar behoefte

- Start het programma *Trommel reinigen*.

## Machinereiniging

Wanneer er regelmatig met lage temperaturen en/of een vloeibaar wasmiddel wordt gewassen, bestaat het gevaar dat er zich in de wasmachine ziektekiemen en geurtjes ontwikkelen.

### Reinigingsadvies:

melding op het display

### Benodigd gereedschap:

Miele machinereiniger of een universeel wasmiddel in poedervorm


- Start het programma *Machine reinigen*.

De meeste storingen en problemen die bij dagelijks gebruik kunnen optreden, kunt u zelf verhelpen. U bespaart daarmee niet alleen tijd, maar ook kosten, omdat u Miele niet hoeft in te schakelen.

Op [www.miele.com/service](http://www.miele.com/service) vindt u informatie over hoe u zelf storingen kunt verhelpen.

De volgende tabellen helpen u de oorzaken van een probleem te achterhalen en het probleem te verhelpen.

### Het display gaat niet automatisch aan – programmakeuze is niet mogelijk

Probleem	Oorzaak en oplossing
<b>De wasmachine schakelt niet in. Het display blijft donker.</b>	Er staat geen stroom op de wasmachine. <ul style="list-style-type: none"><li>■ Controleer of de stekker in het stopcontact zit.</li><li>■ Controleer of de zekering in orde is.</li></ul>
	De naderingssensor is uitgeschakeld. De naderingssensor reageert niet. <ul style="list-style-type: none"><li>■ Raak  <i>Aan/Uit</i> aan en zet de wasmachine aan.</li><li>■ Controleer de instellingen van de instelling <i>Naderingssensor</i>.</li><li>■ Controleer de naderingssensor door de wasmachine van voren te benaderen.</li></ul>

### Deur gaat niet open of dicht

Probleem	Oorzaak en oplossing
<b>Storing F34</b>	De deur is niet correct gesloten. De deurvergrendeling kon niet vastklikken. <ul style="list-style-type: none"><li>■ Sluit de deur opnieuw.</li><li>■ Start het programma opnieuw.</li><li>■ Als de foutmelding weer verschijnt, neem dan contact op met Miele.</li></ul>
<b>Storing F35</b>	Het deurslot is geblokkeerd. <ul style="list-style-type: none"><li>■ Schakel de wasmachine uit en weer in.</li><li>■ Als de storing opnieuw optreedt, neem dan contact op met de Miele Service.</li></ul>
<b>De deur kan niet geopend worden tijdens het wasproces.</b>	Tijdens het wasproces is de deur vergrendeld en is de deursensor uitgeschakeld. <ul style="list-style-type: none"><li>■ Je kunt het wasproces onderbreken en de deurvergrendeling annuleren via “Trommel bijvullen”.</li></ul>

# Problemen oplossen

## Watertoevoer of waterafvoer

Probleem	Oorzaak en oplossing
<b>Storing F10 • Watertoevoer</b>	<p>De wasmachine kon niet genoeg water tappen.</p> <ul style="list-style-type: none"><li>■ Controleer of de kraan opgedraaid of ver genoeg opgedraaid is.</li><li>■ Controleer of de watertoevoerslang geknikt is.</li><li>■ Controleer of de druk van de wateraansluiting voldoende is. De minimumdruk is 100 kPa (1 bar). Als de waterdruk permanent onder de minimumwaarde ligt, kan de instelling “Lage waterdruk” worden geactiveerd.</li></ul>
<b>Storing F11 • Waterafvoer</b>	<p>De afvoerpompen zijn vervuild of verstopt.</p> <ul style="list-style-type: none"><li>■ Reinig de afvoerfilters en afvoerpompen (zie hoofdstuk “Oplossing van problemen”, paragraaf “Sop aftappen bij storing”).</li></ul>
	<p>De afvoerslang ligt te hoog.</p> <ul style="list-style-type: none"><li>■ Neem de maximale opvoerhoogte van 1,0 m in acht.</li></ul>
<b>Storing F138</b>	<p>Het waterbeveiligingssysteem is geactiveerd.</p> <ul style="list-style-type: none"><li>■ Draai de kraan dicht.</li><li>■ Neem contact op met de Miele Service.</li></ul>
<b>Storing F373 • Lekkage bij het afvoerfilter</b>	<p>De wasmachine heeft een lek gedetecteerd in het afvoerfilter.</p> <ul style="list-style-type: none"><li>■ Controleer het afvoerfilter en draai het weer vast.</li><li>■ Schakel de wasmachine uit en weer in.</li><li>■ Als de storing opnieuw optreedt, neem dan contact op met de Miele Service.</li></ul>

## Foutmeldingen en informatie op het display

Probleem	Oorzaak en oplossing
<b>Fout FXXX</b> <b>Machine uit- en weer inschakelen. Als dat niet helpt, neem dan contact op met Miele.</b>	De wasmachine heeft een storing gedetecteerd. <ul style="list-style-type: none"> <li>■ Maak de wasmachine spanningsvrij. Trek de stekker uit het stopcontact of schakel de hoofdschakelaar uit.</li> </ul> Koppel de wasmachine <b>minstens 2 minuten</b> los van de stroomtoevoer. <ul style="list-style-type: none"> <li>■ Sluit de wasmachine weer aan op het elektriciteitsnet.</li> <li>■ Schakel de wasmachine weer in.</li> <li>■ Start het programma opnieuw.</li> </ul> Als de storing opnieuw optreedt, neem dan contact op met de Miele Service.
<b>Programma met 60 °C of hoger kiezen of het programma “Machine reinigen” uitvoeren. Nu “Machine reinigen”?</b>	Er is al geruime tijd geen wasprogramma met een temperatuur van meer dan 60 °C gedraaid. Dit kan leiden tot de vorming van kiemen en geurtjes in de wasmachine. <ul style="list-style-type: none"> <li>■ Start het programma <i>Machine reinigen</i> en voeg Miele machinereiniger of een universeel poederwasmiddel toe.</li> </ul>
<b>Dosering controleren.</b>	Tijdens het wasprogramma heeft zich te veel schuim gevormd. <ul style="list-style-type: none"> <li>■ Controleer de gedoseerde hoeveelheid wasmiddel.</li> <li>■ Controleer bij automatische wasmiddeldosering de ingestelde hoeveelheid wasmiddel.</li> <li>■ Neem de aanwijzingen op de wasmiddelpakking in acht en houd rekening met de mate waarin het wasgoed is verontreinigd.</li> <li>■ Verlaag eventueel de basisdosering in stappen van 10%.</li> </ul>
<b>Storing F210 • Circulatie</b>	De afvoerpompen en het mondstuk in de dichtring deur zijn vervuild. <ul style="list-style-type: none"> <li>■ Reinig de afvoerpompen en het mondstuk in de dichtring deur (zie hoofdstuk “Oplossingen”, paragraaf “Sop afvoeren bij storing”).</li> <li>■ U kunt na het reinigen opnieuw een wasprogramma starten.</li> </ul>
	Als de storing opnieuw optreedt, neem dan contact op met de Miele Service.

# Problemen oplossen

## Foutmeldingen en problemen met TwinDos

Probleem	Oorzaak en oplossing
<b>Sensor leegstand TwinDos defect</b>	Het niveau van de TwinDos-dispensers kan niet worden herkend. De sensor leegmelding is defect. <ul style="list-style-type: none"><li>■ TwinDos kan nog steeds worden gebruikt.</li><li>■ Controleer het niveau van de TwinDos-dispensers.</li><li>■ Neem contact op met de Miele Service om de storing op te lossen.</li></ul>
<b>TwinDos gebruiken</b>	TwinDos werd langere tijd niet gebruikt. Hierdoor bestaat het risico dat de slangen verstopt raken. <ul style="list-style-type: none"><li>■ Gebruik TwinDos bij een van de volgende wasbeurten.</li></ul>
<b>TwinDos reinigen</b>	TwinDos moet worden gereinigd. TwinDos werd te lang niet gebruikt. <ul style="list-style-type: none"><li>■ Voer de reiniging van TwinDos onmiddellijk uit.</li></ul>

## Hygiëne in de wasmachine

Probleem	Oorzaak en oplossing
<b>De wasmachine stinkt.</b>	<p>In de wasmachine hebben zich kiemen en/of een biofilm gevormd.</p> <p>Er is al geruime tijd geen wasprogramma met een temperatuur van meer dan 60 °C gedraaid.</p> <ul style="list-style-type: none"><li>■ Start het programma <i>Machine reinigen</i> en voeg Miele machinereiniger of een universeel poederwasmiddel toe.</li></ul>
	<p>De deur en de wasmiddellade zijn na het wassen gesloten.</p> <ul style="list-style-type: none"><li>■ Laat de deur en de wasmiddellade op een kiertje openstaan, zodat deze kunnen drogen.</li></ul>

## Problemen met de wasmiddellade

Probleem	Oorzaak en oplossing
<b>In de wasmiddellade blijft vrij veel wasmiddel achter.</b>	De waterdruk is onvoldoende. <ul style="list-style-type: none"> <li>■ Controleer de waterdruk (minstens 100 kPa (1 bar)).</li> <li>■ Controleer het zeefje in de watertoevoerslang op vervuiling en reinig het zeefje.</li> </ul>
	Waspoeder heeft in combinatie met onthardingsmiddelen de neiging om te gaan plakken. <ul style="list-style-type: none"> <li>■ Reinig de wasmiddellade.</li> <li>■</li> </ul> Neem in de toekomst de volgende doseringsvolgorde in acht: 1. Voeg waspoeder toe. 2. Voeg de wasverzachter toe aan het waspoeder.
<b>De wasverzachter wordt niet volledig ingespoeld. Er blijft een grote hoeveelheid water achter in het vak ☼.</b>	De zuighevel is verstopt of zit niet goed. <ul style="list-style-type: none"> <li>■ Reinig de zuighevel.</li> </ul>
	Om technische redenen is een kleinere resthoeveelheid water in het vak ☼ mogelijk.
<b>De capsule bevat nog vloeistof aan het einde van het programma.</b>	Het afvoerbuisje in de wasmiddellade waar de capsule op wordt gestoken, is verstopt. <ul style="list-style-type: none"> <li>■ Reinig de wasmiddellade.</li> </ul>
	Om technische redenen blijft er altijd wat water in de capsule zitten.
<b>In het vakje ☼ naast de capsule staat water.</b>	CapDosing werd niet geactiveerd. <ul style="list-style-type: none"> <li>■ Verwijder de capsules en gooi deze weg.</li> <li>■ Schakel CapDosing in wanneer u de volgende keer een capsule gebruikt.</li> </ul>
	De lege capsule is na de laatste wasbeurt niet verwijderd. <ul style="list-style-type: none"> <li>■ Verwijder de capsule.</li> </ul>
	Het afvoerbuisje in de wasmiddellade waar de capsule op wordt gestoken, is verstopt. <ul style="list-style-type: none"> <li>■ Reinig de wasmiddellade.</li> </ul>

# Problemen oplossen

## Geen goede wasresultaten

Probleem	Oorzaak en oplossing
<b>Het wasgoed wordt met een vloeibaar wasmiddel niet schoon.</b>	<p>In de handel verkrijgbare vloeibare wasmiddelen bevatten geen bleekmiddelen. Vlekken van bijv. fruit, koffie of thee zijn moeilijk te verwijderen zonder bleekmiddel.</p> <ul style="list-style-type: none"><li>■ Gebruik TwinDos met UltraPhase 1 en 2. Door de gerichte dosering van UltraPhase 2 (bleekmiddel) tijdens het wasproces worden vlekken effectief verwijderd.</li><li>■ Gebruik waspoeder met bleekmiddel.</li></ul>
<b>Op het gewassen donkere wasgoed zitten witte, wasmiddelachtige resten na het wassen.</b>	<p>Waspoeder bevat in water onoplosbare ingrediënten voor waterontharding (zeolieten). De zeolieten hebben zich op het textiel vastgezet.</p> <ul style="list-style-type: none"><li>■ Probeer de resten met een borstel te verwijderen als het wasgoed droog is.</li><li>■ Was donkergekleurd textiel voortaan met een vloeibaar wasmiddel. Vloeibare wasmiddelen bevatten meestal geen zeolieten.</li><li>■ Was donker textiel in het speciale programma dat hiervoor wordt aangeboden.</li></ul>
<b>Op het gewassen wasgoed zijn grijze, elastische bolletjes achtergebleven.</b>	<p>Er zitten vetbolletjes op het textiel. Vetbolletjes kunnen zich vormen op textiel dat vervuild is met vet (oliën, zalven) en als er te weinig wasmiddel wordt gebruikt.</p> <ul style="list-style-type: none"><li>■ Reinig de wasmachine voor het volgende wasgoed met het programma <i>Machine reinigen</i> om resten uit de wasmachine te verwijderen.</li><li>■ Was het textiel daarna opnieuw, indien mogelijk met een vloeibaar wasmiddel. Vloeibare wasmiddelen hebben een beter reinigend effect op vetvlekken.</li></ul>
<b>Het textiel is ongewoon nat na het wasproces.</b>	<p>Tijdens het eindcentrifugeren werd een grote onbalans gemeten en werd het centrifugetoerental verlaagd. Tijdens de programmakeuze is een laag eindcentrifugetoerental gekozen.</p> <ul style="list-style-type: none"><li>■ Vul de trommel altijd met groot en klein wasgoed. Dit zorgt voor een betere verdeling van het wasgoed tijdens het eindcentrifugeren en vermindert de kans op onbalans.</li></ul>



### Geluiden en diverse andere problemen

Probleem	Oorzaak en oplossing
<b>De wasmachine trilt tijdens het centrifugeren.</b>	De wasmachine staat niet gelijkmatig op alle 4 de schroefpoten. De schroefpoten zijn niet geborgd. ■ Lijn de wasmachine verticaal uit en borg de schroefpoten.
<b>Ongebruikelijke pompende geluiden.</b>	Geen storing. Wanneer het water wordt afgepompt, zijn dit soort geluiden normaal.

# Problemen oplossen

## Sop afvoeren in geval van een storing

Volg de aangegeven volgorde.

De afzonderlijke bedieningsstappen vindt u verderop in het hoofdstuk “Oplossing van problemen”.

### Sop afvoeren en deur openen bij stroomuitval

1. De sokkelklep demonteren
2. Sop weg laten lopen
3. De sokkelklep monteren
4. De noodontgrendeling bedienen

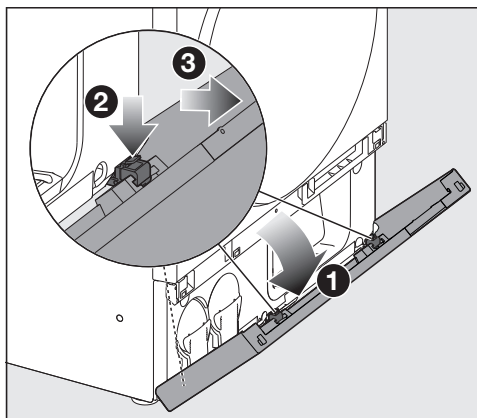
### Sop afvoeren als het afvoerfilter verstopt is

1. De sokkelklep demonteren
2. Sop weg laten lopen
3. Pomp en afvoerfilters reinigen
4. De sokkelklep monteren

### Laat het sop weglopen en reinig de pomp en het mondstuk bij Storing F210 • Circulatie

1. De sokkelklep demonteren
2. Sop weg laten lopen
3. Pomp en afvoerfilters reinigen
4. Inspuiter boven in de dichtring deur reinigen
5. De sokkelklep monteren

## De sokkelklep demonteren



- ❶ Open de sokkelklep ongeveer 45°.
- ❷ Maak de 3 vergrendelhaken één voor één los.
- ❸ Trek de sokkelklep er naar voren toe af.

**Tip:** Leg de sokkelklep opzij om beschadiging te voorkomen.

## Sop weg laten lopen

Voorwaarde: sokkelklep is verwijderd.

Afhankelijk van het wasprogramma en de voortgang van het wasprogramma kan zich een grote hoeveelheid sop in de wasmachine bevinden.

## In een ondiepe bak legen

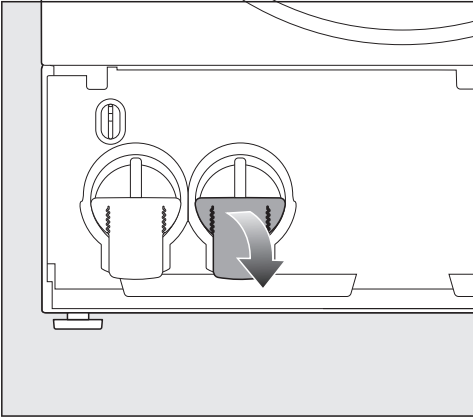
Deze afvoermethode wordt aanbevolen als de wasmachine rechtstreeks op de vloer staat.

### Benodigd gereedschap:

bak max. 3 cm hoog en idealiter met een capaciteit van 2 liter, bijv. een universele bakplaat uit de oven.

- Als de vloer gevoelig is, leg er dan een handdoek onder om hem te beschermen.

## Problemen oplossen

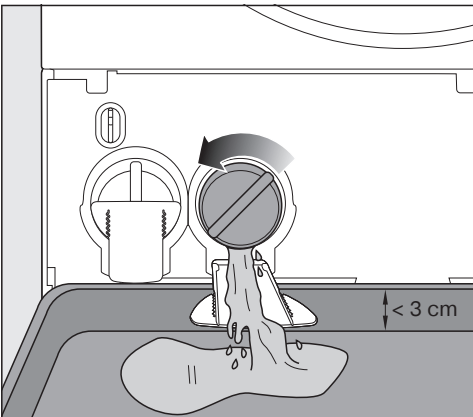


- Om het aftappen van het sop te onderbreken (bijvoorbeeld om de bak te legen), sluit u het afvoerfilter weer.

Het proces is voltooid als er geen sop meer uitloopt.

- Klap de rechter schenkhulp omlaag.
- Druk de schenkhulp helemaal in tot u voelt dat hij vastklikt.

**⚠** U kunt zich branden door heet sop dat uit het apparaat stroomt. Als u kort daarvoor met hoge temperaturen gewassen heeft, is het sop dat uit de machine loopt heet. Laat het sop voorzichtig wegstromen.



- Schuif een platte bak onder de schenkhulp.
- Draai het rechter afvoerfilter langzaam open totdat het sop wegstroomt.

# Problemen oplossen

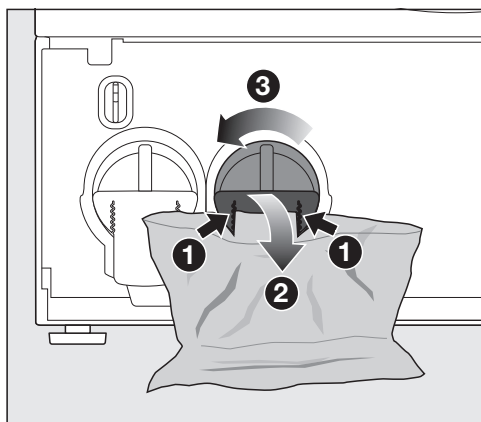
## In een plastic zak legen

Deze afvoermethode wordt aanbevolen als de wasmachine iets verhoogd staat, bijv. op een sokkel.

### Benodigd gereedschap:

1 plastic zak (diepvrieszak) met een volume van minstens 3 liter en een handdoek voor gevoelige vloeren.

- Als de vloer gevoelig is, leg er dan een handdoek onder om hem te beschermen.



- 1 Bevestig de plastic zak aan beide sleuven van de rechter schenkhulp.
  - 2 Klap de schenkhulp omlaag.
  - 3 Draai het rechter afvoerfilter langzaam open totdat het sop wegstroomt.
- Om de sopafvoer te onderbreken (bijvoorbeeld om de zak te legen), sluit u het afvoerfilter weer.

Het proces is voltooid als er geen sop meer uitloopt.

## Verdere stappen

### U wilt het afvoerfilter reinigen

- Lees het gedeelte “Pompen en afvoerfilters reinigen”.

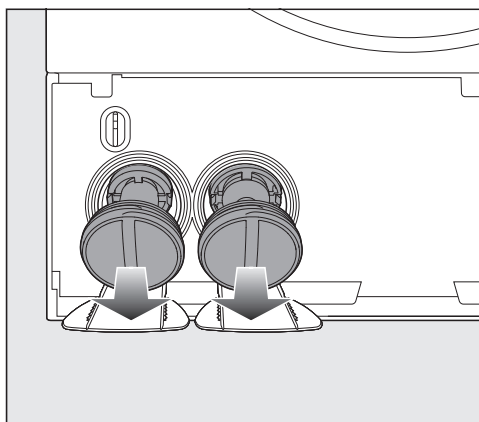
### U wilt het afvoerfilter niet reinigen

- Draai het pluizenfilter weer vast.
- Klap de schenkhulp weer omhoog.

⚠ Schade doordat er water uit het apparaat loopt  
Wordt het afvoerfilter niet teruggeplaatst en vastgedraaid, dan loopt er water uit de machine.  
Plaats het filter terug en draai het weer stevig dicht.

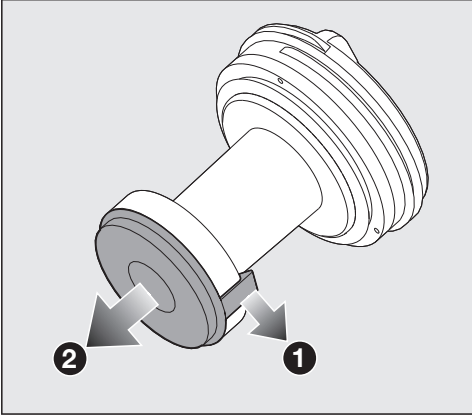
## Pompen en afvoerfilters reinigen

Voorwaarde: sop is afgetapt

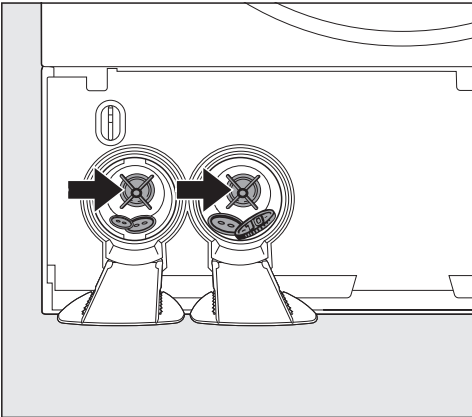


- Draai de afvoerfilters er helemaal uit en verwijder de afvoerfilters.
- Reinig de pluizenfilters grondig.

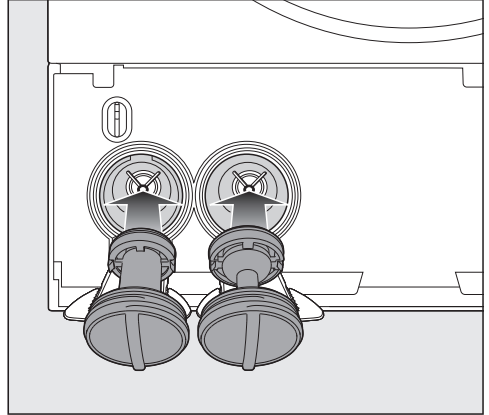
## Problemen oplossen



- 1 Maak de vergrendelhaken op de deksel van het afvoerfilter los.
- 2 Verwijder de deksels en reinig de binnenkant van de afvoerfilters.



- Controleer of de pompschoepen gemakkelijk kunnen worden gedraaid.
- Verwijder eventuele voorwerpen (bijv. knopen, munten).
- Reinig het binnenruimte grondig.



- Plaats de afvoerfilters op de juiste manier (let op links en rechts) terug in het filterhuis en draai ze weer vast.
- Klap de schenkhelpen weer omhoog.

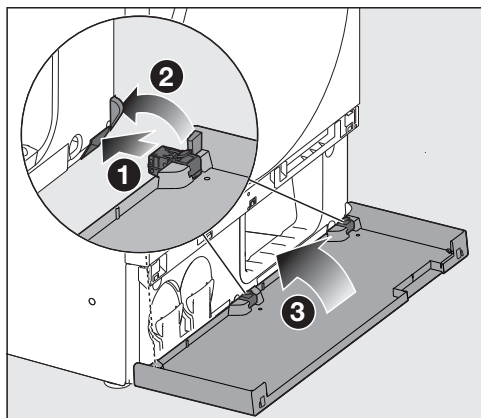
**⚠** Schade doordat er water uit het apparaat loopt

Als de filters niet worden teruggeplaatst en vastgedraaid, loopt er water uit de wasmachine.

Zet de filters terug in het filterhuis en draai ze weer stevig vast.

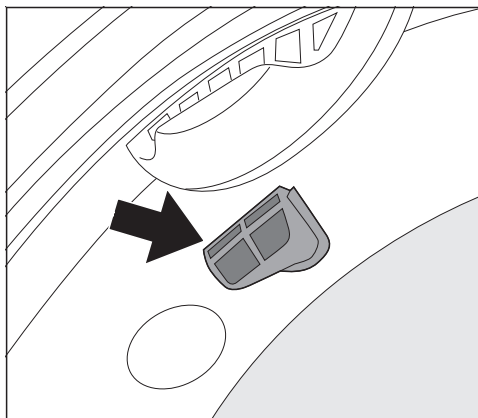
## Problemen oplossen

### De sokkelklep monteren



- 1 Klik de 3 vergrendelhaken weer vast.
- 2 Druk de buitenrand van de sokkelklep iets naar buiten.
- 2 Sluit de sokkelklep.

### Het mondstuk bovenaan de dichtring reinigen



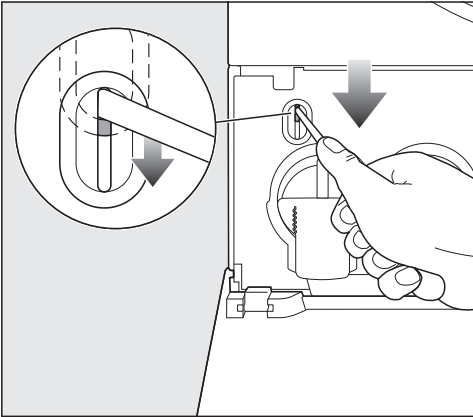
- Verwijder de pluizen met de hand. Gebruik geen scherp voorwerp.

## De noodontgrendeling bedienen


Voorwaarde: het sop is afgepompt.

Benodigd gereedschap:  
lange dunne schroevendraaier

Als de stroom uitvalt tijdens het wasproces, blijft de deur vergrendeld. De deur kan handmatig worden ontgrendeld.



1. Gebruik een schroevendraaier om het ontgrendelingsmechanisme van de deur helemaal naar beneden te duwen zonder de deur aan te raken of te openen.
2. Trek de deur vervolgens open.

 Gevaar voor verwonding door draaiende trommel.

Het is zeer gevaarlijk om uw hand in een nog draaiende trommel te steken.

Controleer altijd of de trommel stilstaat voordat u het wasgoed uit de trommel haalt.

Houd kinderen uit de buurt van de wasmachine.

3. Sluit de deur.

4. Open de deur weer.

Als de deur vergrendeld is, herhaal dan stap 1 tot en met 4 om mogelijke veiligheidsrisico's te vermijden.

5. Neem het wasgoed uit de trommel.

## Service

Op [www.miele.com/service](http://www.miele.com/service) vindt u informatie over hoe u zelf storingen kunt verhelpen en over Miele onderdelen.

### Contact bij storingen

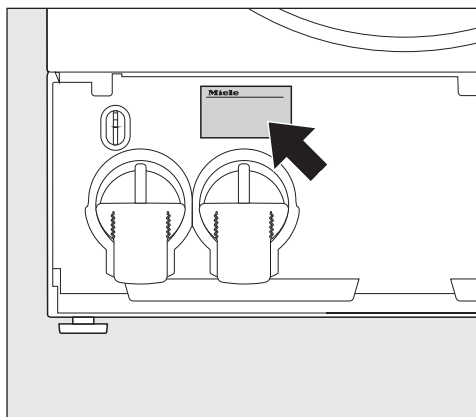
Voor storingen die u niet zelf kunt verhelpen, waarschuwt u uw Miele vakhandelaar of Miele.

Een bezoek van een technicus kunt u online op [www.miele.com/service](http://www.miele.com/service) boeken.

De contactgegevens van de afdeling klantcontacten van Miele vindt u achteraan in dit document.

Miele heeft de typeaanduiding en het serienummer nodig (Fabr./SN/Nr.). Beide gegevens vindt u op het typeplaatje.

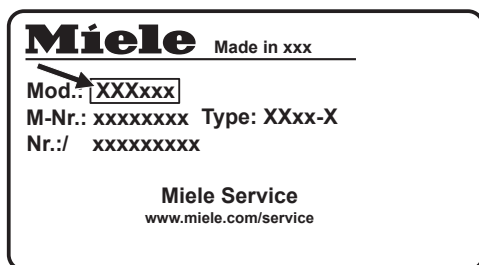
Het typeplaatje bevindt zich boven de rechter afvoerpomp als de sokkelklep open is.



### EPREL-databank

Vanaf 1 maart 2021 kunt u de informatie over energielabeling en de eisen inzake ecologisch ontwerp in de Europese productendatabank (EPREL) terugvinden. Via de volgende link <https://eprel.ec.europa.eu/> vindt u de productendatabank. Hier wordt u gevraagd om de type-aanduiding in te voeren.

U vindt de type-aanduiding op het typeplaatje.



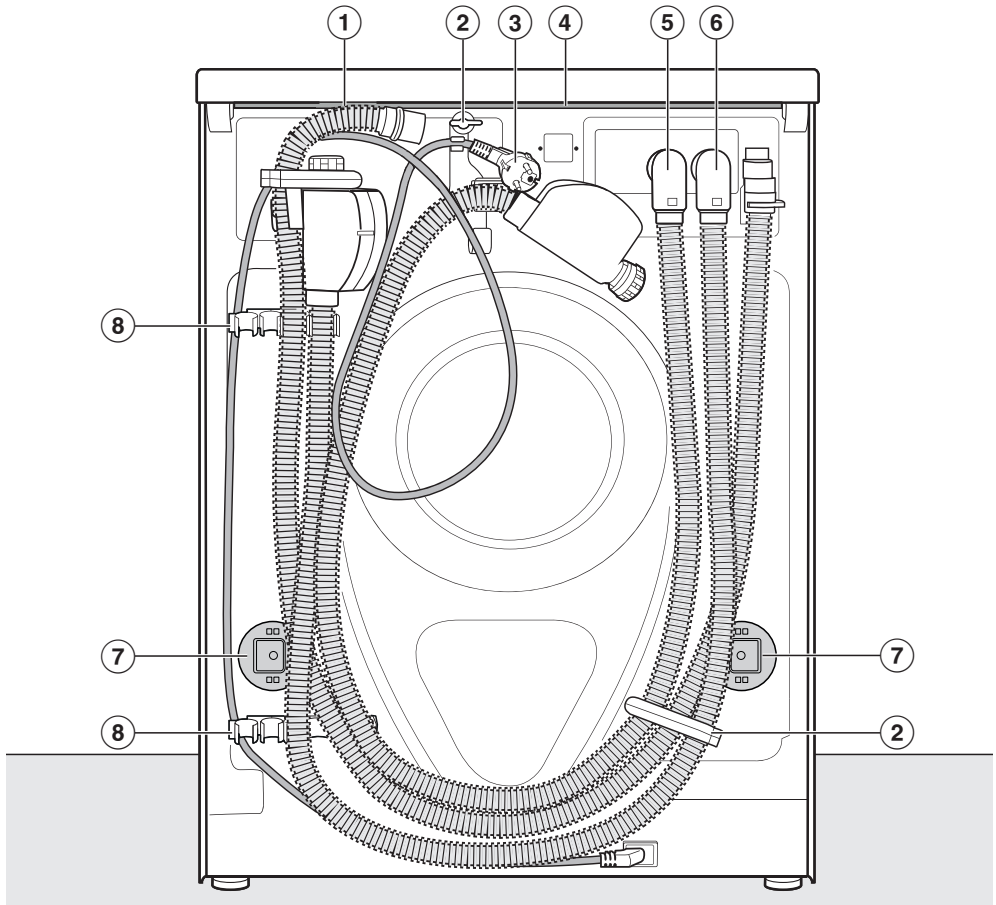
### Garantie

De garantietermijn voor dit apparaat bedraagt 2 jaar.

Voor meer informatie zie de bijgevoegde garantievoorwaarden.



## Achterkant

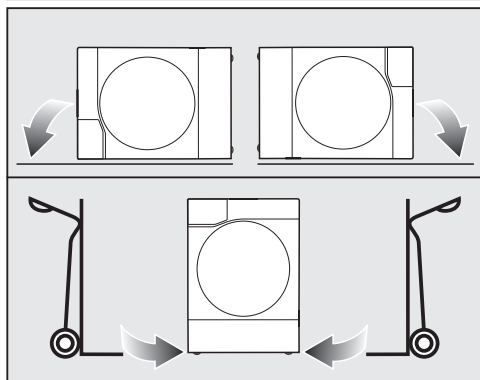


- |  |  |
|--|--|
| ① Afvoerslang  | ⑥ Watertoevoerslang Waterproof-systeem voor warm water   |
| ② Houders voor de waterslangen en aansluitkabel voor tijdens het transport | ⑦ Draaibeveiligingen met transportstangen  |
| ③ Aansluitkabel  | ⑧ Houders voor de waterslangen tijdens het transport en voor de transportstangen na de plaatsing |
| ④ Draagpunten onder de dekselrand voor transportdoeleinden                 |  |
| ⑤ Waterproof systeem watertoevoerslang voor koud water (drinkwater)        |  |

# Installeren

## Wasmachine transporteren

⚠ Persoonlijk letsel en materiaal-schade door verkeerd transport  
Als de wasautomaat kantelt, kunt u zich verwonden en kan het apparaat beschadigd raken.  
Zorg ervoor dat de wasmachine tijdens het transport stevig staat.



- Vervoer de wasautomaat alleen op de linker of de rechter zijkant:
  - liggen (bijv. in een auto) of
  - staand met een steekwagen

## Draag de wasmachine naar de ondergrond

⚠ Gevaar voor verwonding doordat het bovenblad loszit.  
De bevestiging van het bovenblad aan de achterkant kan door invloeden van buitenaf breken. Het bovenblad kan dan bij het dragen loslaten.  
Controleer of de rand van het bovenblad stevig vastzit voordat u het apparaat optilt.

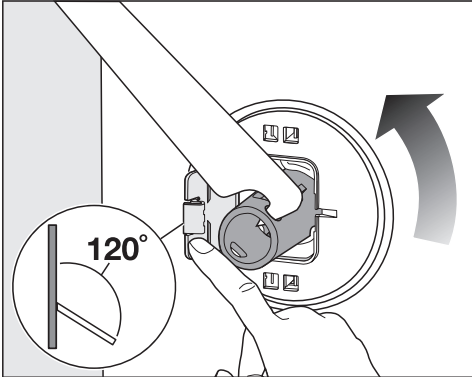
- Draag het apparaat vooraan bij de schroefpoten en achteraan bij de rand van het bovenblad.

## Eisen aan de ondergrond voor de wasmachine

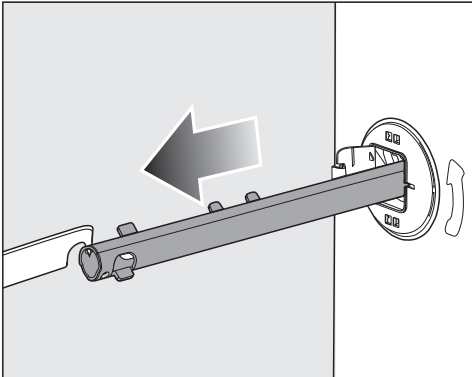
- Watertoevoer, waterafvoer en elektrische aansluiting dienen in de buurt van de machine geïnstalleerd te zijn en men moet er gemakkelijk bij kunnen.
- De beste ondergrond is een betonnen vloer.
- Bij installatie op een houten balkenvloer moet de ondergrond worden verstevigd met een multiplex plaat (minimale afmeting: 59 x 52 x 3 cm). Deze plaat moet aan zoveel mogelijk vloerbalken worden vastgeschroefd, niet alleen aan vloerplanken.
- Niet op zachte vloeren plaatsen (bijv. tapijt).

## Transportbeveiliging uitbouwen

### Linker transportbeveiliging verwijderen

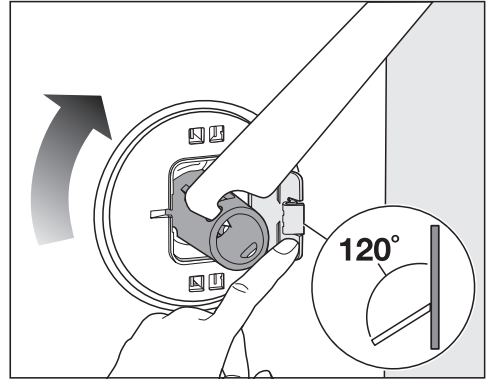


- Druk de klep van de transportbeveiliging 120° naar buiten en draai de transportbeveiliging met de bijgevoegde steeksleutel 90°.

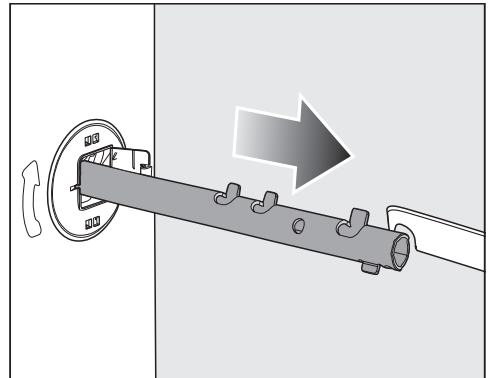


- Trek de transportbeveiliging eruit.

### Rechter transportbeveiliging verwijderen




- Druk de klep van de transportbeveiliging 120° naar buiten en draai de transportbeveiliging met de bijgevoegde steeksleutel 90°.



- Trek de transportbeveiliging eruit.

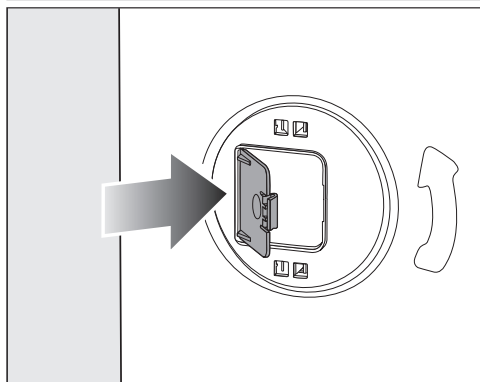
# Installeren

## Sluit het klepje van de draaibeveiliging

 Gevaar voor verwonding door scherpe randen.

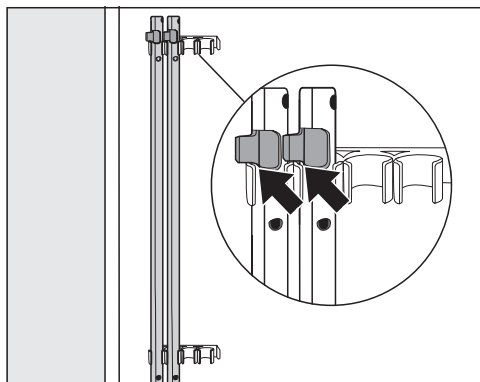
Als de gaten niet afgedekt worden, kunt u zich verwonden wanneer u erin grijpt.

Sluit de gaten van de verwijderde transportbeveiliging af.



- Druk de kleppen van de transportbeveiliging stevig dicht totdat ze vastklikken.

## Transportbeveiligingen bevestigen



- Bevestig de transportbeveiliging aan de achterwand van de wasmachine. Let er daarbij op dat het bovenste haakje boven de houder ligt.

## Transportbeveiliging monteren

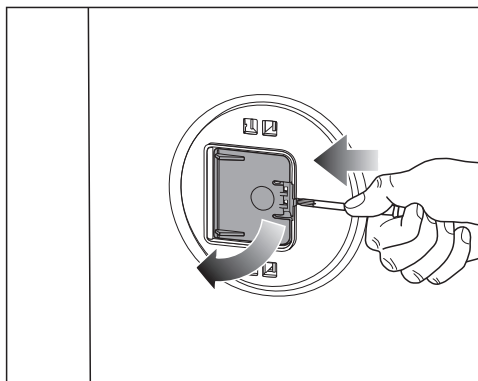
De transportbeveiliging moet vóór het transport worden geïnstalleerd, bijvoorbeeld bij een verhuizing.

 Schade door verkeerd transport.

Wanneer het apparaat zonder transportbeveiliging wordt vervoerd, kan het beschadigd raken.

Bewaar de transportbeveiliging. Monteer de transportbeveiliging weer voordat u het apparaat transporteert (bijvoorbeeld bij een verhuizing).

## Kleppen openen



- Druk met een scherp voorwerp, bijvoorbeeld een smalle schroevendraaier, tegen het vergrendelingshaakje.

De klep gaat open.

## Transportbeveiliging monteren

- Til de trommel iets op aan de binnenzijde en houd de trommel in deze positie.
- Duw de transportbeveiligingen weer in de openingen.
- Draai de transportbeveiligingen 90° naar binnen met de bijgeleverde steeksleutel.

## Wasmachine stellen

**⚠** Schade doordat de wasmachine verkeerd geplaatst is.

Als de stelvoeten niet met een contraoer vastgedraaid zijn, kan de wasmachine gaan “wandelen”.

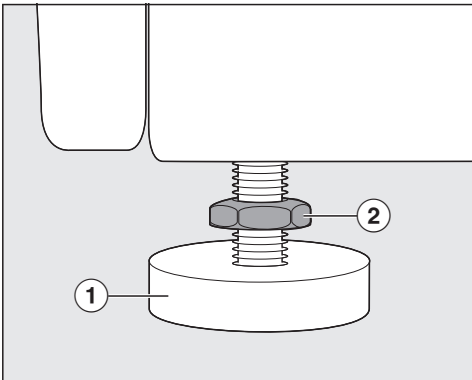
Draai de vier contraoeren van de stelvoeten vast tegen de behuizing. Controleer ook de stelvoeten die bij het afstellen niet naar buiten gedraaid zijn.

De wasmachine moet stevig op de 4 stelvoeten en waterpas staan. Alleen zo kan het apparaat optimaal functioneren.

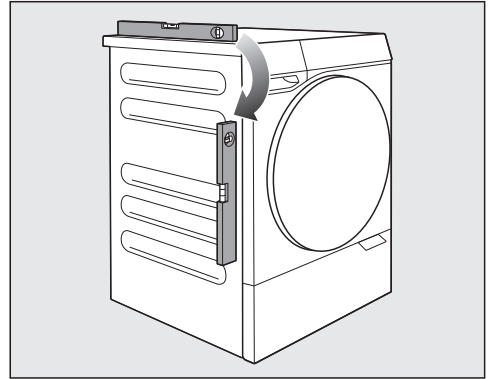
Wanneer een wasmachine verkeerd wordt geplaatst, wordt er meer water en energie verbruikt dan nodig is. Bovendien kan de wasmachine verschuiven bij het centrifugeren.

### Schroef de voet los en plaats de wasmachine verticaal

Wanneer het apparaat wordt geleverd, zijn alle poten naar binnen gedraaid.



- Draai de contraoer ② met de meegeleverde steeksleutel rechtsom los.
- Draai de contraoer ② samen met de stelvoet ① naar buiten.



- Controleer met een waterpas of de wasmachine goed staat.

Als de wasmachine verticaal staat, moeten de voeten nog worden geborgd.

### De stelvoeten borgen

- Houd de stelvoet ① met een waterpomp tang vast.
- Draai de contraoer ② met een steeksleutel weer vast tegen de behuizing.

# Installeren

## Aanvullende installatievoorwaarden

### Onder een werkblad plaatsen

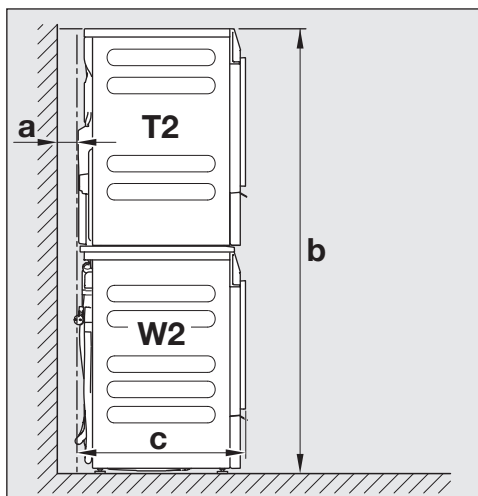
⚠ Gevaar voor elektrische schok door blootliggende kabel  
Als het bovenblad gedemonteerd is, kunt u in aanraking komen met geleidende onderdelen.  
Demonteer het bovenblad van de wasmachine niet.

Deze wasmachine kan helemaal (met bovenblad) onder een werkblad worden geplaatst, als het werkblad tenminste hoog genoeg is (min. 850 mm).

### Was-droogzuil

Deze wasmachine kan samen met een Miele droger als een was-droogzuil worden geplaatst. Hiervoor is een tussenset (WTV) nodig.

Een tussenset is verkrijgbaar bij de Miele vakhandelaar of Miele Service.



a = minimaal 2 cm

b = WTV 601: 172 cm  
WTV 611: 181 cm

c = 65 cm

### Sokkelopstelling

⚠ Gevaar voor verwonding doordat de wasmachine niet geborgd is.  
Als de wasmachine op een sokkel (van beton of metselwerk) geplaatst wordt, dient u de machine te borgen, zodat deze niet kan vallen of van de sokkel kan glijden.  
U kunt de wasmachine met een bevestigingsbeugel (MTS vloerbevestiging) vastzetten. De beugel is verkrijgbaar bij de Miele vakhandel of bij Miele).

De wasmachine kan worden geïnstalleerd op een bestaande sokkel (betonnen sokkel of bakstenen sokkel) of op een onderbouwsokkel. Om te voorkomen dat de wasmachine verschuift, moet deze stevig aan de sokkel worden bevestigd.

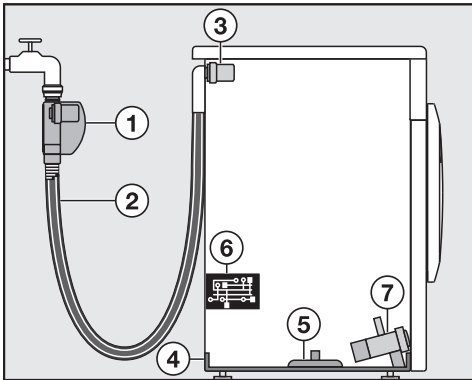
## Het waterbeveiligingssysteem

Het Miele waterbeveiligingssysteem biedt volledige bescherming tegen waterschade door de wasmachine.

Het systeem bestaat voornamelijk uit de volgende onderdelen:

- de watertoevoerslang
- de elektronica en de lek- en overloopbeveiliging
- de waterafvoerslang

## Het Miele Waterproof system (WPS)



- ① Magneetventiel in behuizing van de watertoevoerslang
- ② Dubbelwandige watertoevoerslang met drukbestendige binnenslang
- ③ Magneetventiel voor watertoevoerregeling
- ④ Lekbak
- ⑤ Vlotterschakelaar
- ⑥ Elektronica
- ⑦ Afvoerpomp

## De watertoevoerslangen

- Er zit een magneetventiel ① in de behuizing op elk van de watertoevoerslangen, die de watertoevoer direct bij de kraan afsluit. Als het magneetventiel defect is, dienen de drukvaste binnenslang ② en het magneetventiel voor de watertoevoerregeling ③ als aanvullende bescherming.
- De binnenslang en de magneetventielen hebben een druk van minstens 6.000 kPa (60 bar).
- De dubbelwandige watertoevoerslang ② bestaat uit een drukbestendige binnenslang en een omhullende slang. Als er water uit de binnenslang lekt, wordt dit via de omhullende slang in de lekbak ④ geleid. De vlotterschakelaar ⑤ sluit de magneetventielen ① en ③. De verdere watertoevoer wordt afgesloten en water dat zich in de buitentrommel bevindt, wordt afgepompt.

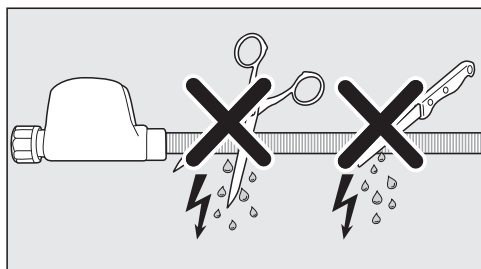
## Speciale kenmerken van de watertoevoerslang

⚠ Gevaar voor elektrische schok door netspanning.

In de watertoevoerslang bevinden zich onderdelen die onder spanning staan.

Monteer de watertoevoerslang nooit in de buurt van opspattend water, bijv. de badkuip of de douche.

# Installeren



## De elektronica en de ommanteling

- De lekbeveiliging:  
wegstromend water door lekken in de wasmachine wordt in de lekbak ④ opgevangen. De vlottereschakelaar ⑤ meldt het water in de lekbak aan de elektronica ⑥. De elektronica sluit de magneetventielen ① en ③. De verdere watertoevoer is geblokkeerd. Bovendien activeert de elektronica ⑥ de afvoerpomp ⑦ en wordt het water in de buitentrommel weggepompt.
- Overloopbeveiliging:  
de elektronica controleert constant de waterstand in de wasmachine. Als het water boven een bepaald niveau stijgt, dan wordt de afvoerpomp ⑦ ingeschakeld en wordt het water gecontroleerd afgepompt. Als het waterpeil vaker ongecontroleerd stijgt, wordt de afvoerpomp ⑦ continu ingeschakeld en meldt de wasmachine een storing. Bovendien klinkt er een geluidssignaal.

## De waterafvoerslang

De afvoerslang is beveiligd met een beluchtingsysteem. Hiermee wordt voorkomen dat de wasmachine wordt leeggezogen.

## Watertoevoer

⚠ Er is een risico voor de gezondheid en op mogelijke schade doordat verontreinigd water in het apparaat loopt.

De kwaliteit van het instromende water moet voldoen aan de vereisten met betrekking tot drinkwater in het land waar de wasmachine wordt gebruikt.

Sluit de wasmachine altijd aan op leidingwater.

De waterdruk moet tussen 100 kPa en 1.000 kPa liggen. Als de waterdruk hoger dan 1.000 kPa is, moet er een drukreducerendventiel worden ingebouwd.

Voor de aansluiting is een kraan met 3/4" schroefkoppeling vereist. Ontbreekt deze, dan mag het apparaat alleen door een erkend installateur op de drinkwaterleiding worden aangesloten.

## Warm water

Een ideale temperatuur is 55 °C. De temperatuur mag niet boven 60 °C komen. Als de temperatuur hoger is dan 60 °C, raadpleeg dan uw installateur.

## Watertoevoerslangen aansluiten

- Schroef de watertoevoerslangen met de wartelmoer op de schroefdraad van de watertoevoer.

Om beschadigingen aan de binnenslang te voorkomen, houdt u de ventielbehuizing vast en draait u alleen de wartelmoer.



- Open de kranen langzaam en controleer ondertussen of de aansluiting lekt.
- Corrigeer zo nodig de positie van de dichting en de schroefkoppeling.

## Onderhoud

Gebruik bij vervanging van de watertoevoer alleen het **Miele Waterproof-systeem**.

⚠ Schade door vuil in het water. In de schroefkoppeling op de watertoevoerslang zit een zeefje om de magneetventielen te beschermen. Verwijder dit zeefje niet.

## Accessoires – verlenging slang

Een slang met metalen ommanteling van 1,5 m lang kan worden nabesteld bij de Miele vakhandelaar of bij de Miele Service.

Deze slang met metalen ommanteling is bestand tegen een druk van minstens 14.000 kPa en kan als flexibele verlenging van de waterleiding worden gebruikt.

## Waterafvoer

Het water wordt door een afvoerpomp met een opvoerhoogte van 1 m afgepompt. Om de waterafvoer niet te belemmeren, moet de slang zonder knikken worden gelegd.

Indien nodig, kunt u de slang tot max. 5 m verlengen. Accessoires zijn verkrijgbaar bij de Miele vakhandel of bij Miele.

Voor opvoerhoogten van meer dan 1 m (tot een maximale opvoerhoogte van 1,8 m) is een vervangende afvoerpomp verkrijgbaar bij de Miele vakhandel of bij Miele. Bij een opvoerhoogte van 1,8 m kan de slang tot 2,5 m worden verlengd. Accessoires zijn verkrijgbaar bij de Miele vakhandel of bij Miele.

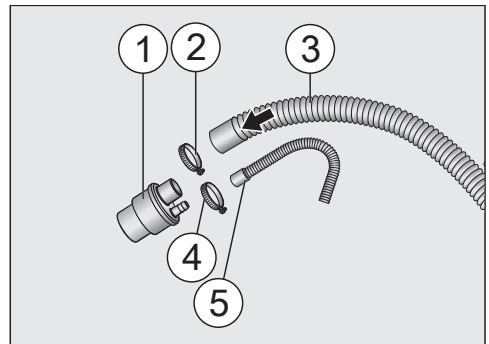
## Mogelijkheden voor waterafvoer

1. De afvoerslang aansluiten op de kunststof afvoerpijp
2. De afvoerslang op een wastafel aansluiten
3. De afvoerslang in een afvoerputje (gully) leggen
4. De afvoerslang in een wasbak of spoelbak hangen

## Afvoeradapter

Miele biedt een afvoeradapter voor aansluiting op een kunststof afvoerpijp of gootsteen als accessoires die later kunnen worden aangeschaft. De afvoeradapter biedt de mogelijkheid om alleen de wasmachine of de wasmachine samen met de droger aan te sluiten.

## De slangen aansluiten op de afvoeradapter



- ① Afvoeradapter
- ② Slangklem
- ③ Afvoerslang wasmachine
- ④ Slangklem
- ⑤ Afvoerslang droger

- Sluit de slangen aan op de afvoeradapter zoals aangegeven in de illustratie.
- Zet de slangen vast met slangklemmen.

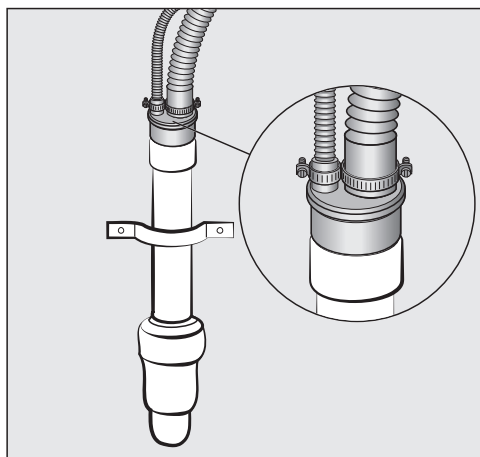
# Installeren

## Aansluiten op kunststof afvoerbuis

De afvoeradapter past op een standpijp met een diameter van DN 40 of DN 50.

De maximale opvoerhoogte van de wasmachine is 1 m. De lengte van de afvoerslang mag niet meer dan 2,5 m zijn.

**Tip:** De meegeleverde dichtring van de afvoeradapter mag niet worden gebruikt.

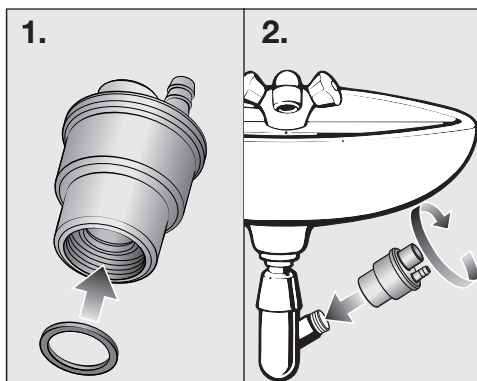


- Steek de afvoeradapter in de plastic afvoerbuis.

## Op wastafel aansluiten

Hij kan worden aangesloten op een wastafelsifon met een schroefdraad van 1 1/2".

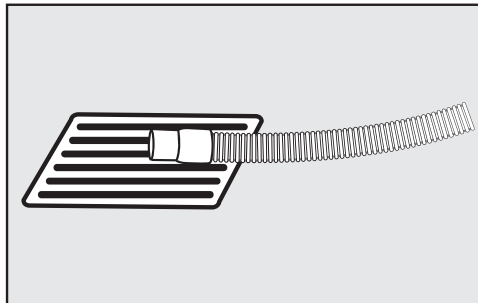
**Tip:** Let erop dat de afdichting in de adapter zit.



- Plaats de dichtring in de afvoeradapter.
- Schroef de adapter op de sifon van de wastafel.

## **De afvoerslang in een afvoerputje (gully) leggen**

**Tip:** De maximale afvoerlengte is 5 meter.

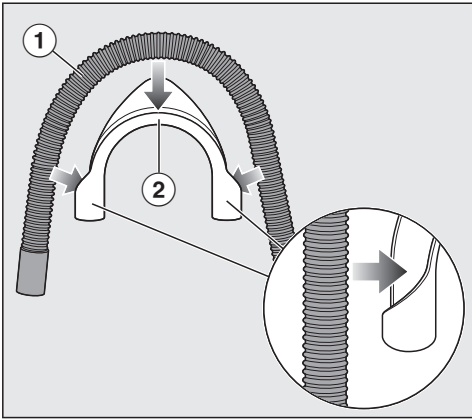


- Leg de afvoerslang op het afvoerputje.
- Maak de slang zo nodig vast om te voorkomen dat hij wegglijdt.

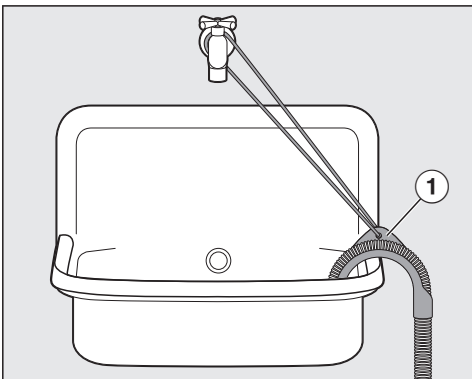
## De afvoerslang in een wasbak of spoelbak hangen

Als de afvoer via een wastafel plaatsvindt, moet een snelle afvoer gegarandeerd zijn. Anders bestaat het risico van overstroming of terugzuiging in de wasmachine.

**Tip:** Gebruik het bijgeleverde bochtstuk om te voorkomen dat de afvoerslang wegglijdt.



- Leg de afvoerslang ① in het bochtstuk ②.




- Hang de afvoerslang in een wastafel.
- Voorkom met een bandje en het oogje ① dat het bochtstuk wegglijdt.

# Installeren


## Elektrische aansluiting

De wasmachine is standaard voorzien van een aansluitkabel met stekker, geschikt voor aansluiting op een geaard stopcontact.

Plaats de wasmachine zodanig dat het stopcontact goed bereikbaar is. Indien het stopcontact niet vrij toegankelijk is, zorg dan dat er voor elke pool een werkschakelaar aanwezig is.

 Brandgevaar bij oververhitting. Het gebruik van verdeelstekkers en verlengsnoeren kan tot overbelasting van de kabels leiden. Gebruik voor de veiligheid geen verdeelstekkers en verlengsnoeren.

De elektrische installatie moet conform VDE 0100 zijn uitgevoerd.

Om veiligheidsredenen raden we aan een aardlekschakelaar (RCD) te gebruiken van het type  in de huisinstallatie waarin u de wasmachine installeert.

Een beschadigde aansluitkabel mag alleen door een speciale aansluitkabel van hetzelfde type worden vervangen (verkrijgbaar bij Miele). Om veiligheidsredenen mag dit alleen door een door Miele geautoriseerde vakman/-vrouw of een technicus van Miele worden gedaan.

Op het typeplaatje en in de gebruiksaanwijzing staat informatie over het nominale verbruik en de bijbehorende zekering. Vergelijk deze informatie met de gegevens van de elektrische aansluiting ter plaatse.

Raadpleeg bij twijfel een electricien.

Tijdelijk of doorlopend gebruik van een autonome of niet-netsynchrone energievoorziening (zoals microgrids, back-upsysteem) is mogelijk. Voorwaarde voor het gebruik is dat de energievoorziening voldoet aan de bepalingen van EN 50160 of een vergelijkbare standaard.

De veiligheidsvoorzieningen van de huisinstallatie en dit Miele product moeten ook werken bij gebruik van een microgrid of een niet-netsynchrone energievoorziening of de veiligheidsvoorzieningen in de energievoorziening moeten door gelijkwaardige voorzieningen worden vervangen. Zoals bijvoorbeeld beschreven in de laatste publicatie van de NEN 1010.

## Technische gegevens

Hoogte	850 mm
Breedte	596 mm
Diepte	620 mm
Diepte bij geopende deur	1087 mm
Hoogte voor onderbouw	850 mm
Breedte voor onderbouw	600 mm
Diepte voor onderbouw	600 mm
Gewicht	ca. 95 kg
Capaciteit	9,0 kg droog wasgoed
Aansluitspanning	zie typeplaatje
Aansluitwaarde	zie typeplaatje
Zekering	zie typeplaatje
Verbruiksgegevens	zie hoofdstuk "Programma's"
Minimale waterdruk	100 kPa (1 bar)
Maximale waterdruk	1.000 kPa (10 bar)
Lengte van de watertoevoerslang	1,60 m
Lengte van de afvoerslang	1,50 m
Lengte van de aansluitkabel	2,00 m
Maximale opvoerhoogte	1,00 m
Maximale afpomplengte	5,00 m
Leds (light emitting diodes)	Klasse 1
Keurmerken	zie typeplaatje
Stroomverbruik in de Uit-stand	0,50 W
Netwerkgebonden stand-by	2,00 W
Frequentieband	2,4000 GHz – 2,4835 GHz
Maximaal zendvermogen	< 100 mW

## Conformiteitsverklaring

Hiermee verklaart Miele, dat deze wasautomaat voldoet aan richtlijn 2014/53/EU.

U kunt de volledige tekst van deze EU-conformiteitsverklaring op de volgende internetadressen vinden:

- [www.miele.nl](http://www.miele.nl) Downloads
- Service, informatie opvragen, gebruiksaanwijzingen, op <https://miele.nl/gebruiksaanwijzingen> door de productnaam of het serienummer in te voeren



**Plan nu zelf een serviceafspraak via [www.miele.nl](http://www.miele.nl).  
Snel en gemakkelijk.**

Bezoek op **[www.miele.nl](http://www.miele.nl)** ook de Miele webshop voor een compleet overzicht van alle accessoires, toebehoren en reinigings- en onderhoudsproducten voor uw Miele apparaat.

U kunt ook bellen met onze afdeling Klantcontacten, bereikbaar via telefoonnummer (0347) 37 88 88.

**Miele Nederland B.V.  
Postbus 166  
4130 ED VIANEN  
(0347) 37 88 88**

**Bezoek het Miele Experience Center:  
De Limiet 2  
4131 NR VIANEN**

**nv Miele België**  
Z.5 Mollem 480  
1730 Mollem (Asse)

**Herstellingen aan huis en andere inlichtingen: 02/451.16.16 (Ma.-Vr. 8u-17u)**  
E-mail: [contact@miele-support.be](mailto:contact@miele-support.be)  
Internet: [www.miele.be](http://www.miele.be)

**Maak een afspraak in het Miele Experience Center  
in Brussel, Mollem, Antwerpen of Hasselt**  
<https://www.miele.be/nl/c/miele-belgie-200.htm>

Duitsland - Miele & Cie. KG, Carl-Miele-Straße 29, 33332 Gütersloh

WQ 1000 WPS

nl-NL

M.-Nr. 12 702 580 / 01