

Gebruiks- en montagehandleiding Wijnklimaatkast



Lees **beslist** de gebruiks- en montagehandleiding voordat u uw apparaat plaatst, installeert en in gebruik neemt. Dat is veiliger voor uzelf en u voorkomt schade aan uw apparaat.

Inhoud

Veiligheidsinstructies en waarschuwingen	4
Een bijdrage aan de bescherming van het milieu	14
Energie besparen	15
Beschrijving van het apparaat	16
Accessoires	18
Bijgeleverde accessoires.....	18
Bij te bestellen accessoires.....	18
Het apparaat in- en uitschakelen	19
Wijnklimaatkast inschakelen	19
Waarschuwingssignaal uitschakelen.....	19
Wijnklimaatkast uitschakelen	19
Bij langdurige afwezigheid	20
Het wijzigen van instellingen	21
Vergrendeling 	21
Vergrendeling in-/uitschakelen	21
De lichtsterkte van de temperatuuraanduiding wijzigen	22
De optimale temperatuur en luchtkwaliteit	23
De optimale temperatuur.....	23
Temperatuur instellen	24
Mogelijke temperatuurinstellingen.....	25
Temperatuuraanduiding.....	25
Luchtkwaliteit en luchtvochtigheid.....	26
DynaCool (constante luchtvochtigheid) 	26
Luchtverversing door Active AirClean-filter.....	27
Temperatuur- en deuralarm	28
Temperatuuralarm	28
Deuralarm	29
Presenteerverlichting	30
Presenteerverlichting in- en uitschakelen.....	30
Lichtsterkte van de presenteerverlichting instellen	30
Wijn bewaren	31
Flessenroosters	32
Het verplaatsen van de flessenroosters	32
Maximale capaciteit	33

Automatisch ontdooien	34
Reiniging en onderhoud	35
Opmerkingen over het reinigingsmiddel	35
Voor het reinigen van de wijnklimaatkast	36
Binnenruimte, accessoires en deur	36
Ventilatieopeningen reinigen	36
Deurdichting reinigen	36
Het reinigen van het luchtfilter.....	37
Na het reinigen	37
Active AirClean filter	38
Active AirClean filter vervangen	38
Nuttige tips	39
Oorzaken van geluiden	44
Service en garantie	45
Contact bij storingen	45
EPREL-databank	45
Garantie	45
Elektrische aansluiting	46
Montage-instructies	47
Plaats van opstelling	47
Side-by-side	48
Klimaatklasse	48
Luchttoevoer en luchtafvoer.....	49
Voordat u het apparaat inbouwt	49
Inbouwmaten.....	50
Bovenaanzicht.....	51
Het veranderen van de draairichting van de deur	52
De wijnklimaatkast onderbouwen	55
De wijnklimaatkast voorbereiden	56
De wijnklimaatkast aan hogere meubeldeuren aanpassen	58
De wijnklimaatkast in de nis schuiven.....	59
Wijnklimaatkast in de nis bevestigen	60
De deur aan de zijkant stellen	61

Veiligheidsinstructies en waarschuwingen

Deze wijnklimaatkast voldoet aan de voorgeschreven veiligheidsbepalingen. Onjuist gebruik kan echter persoonlijk letsel of materiële schade tot gevolg hebben.

Lees de gebruiks- en montagehandleiding aandachtig door voordat u de wijnklimaatkast in gebruik neemt. Hierin vindt u belangrijke instructies met betrekking tot de inbouw, de veiligheid, het gebruik en het onderhoud. Dat is veiliger voor uzelf en u voorkomt schade aan de wijnklimaatkast.

In overeenstemming met de norm IEC 60335-1 adviseert Miele u uitdrukkelijk om het hoofdstuk over de installatie van de wijnklimaatkast en de veiligheidsinstructies en waarschuwingen te lezen en op te volgen.

Wanneer de veiligheidsrichtlijnen en waarschuwingen niet worden opgevolgd, kan Miele niet aansprakelijk worden gesteld voor schade die daarvan het gevolg is.

Bewaar de gebruiks- en montagehandleiding en geef deze door aan een eventuele volgende eigenaar.

 Kans op letsel door gebroken glas.

Op een hoogte van meer dan 1.500 m kan het glazen paneel van de kastdeur breken als gevolg van gewijzigde luchtdrukverhoudingen.

Scherpe randen kunnen ernstig letsel veroorzaken.

Efficiënt gebruik

- ▶ Dit apparaat is bedoeld voor gebruik in huishoudens of dergelijke, zoals bijvoorbeeld
 - in winkels, kantoren en soortgelijke werkomgevingen
 - in boerderijen
 - door klanten in hotels, motels, bed & breakfast en andere specifieke woonomgevingen.Het apparaat mag niet buiten worden gebruikt.
- ▶ Dit apparaat is uitsluitend bestemd voor het koelen en bewaren van wijn.
Gebruik voor andere doeleinden is ontoelaatbaar.
- ▶ Dit apparaat is niet geschikt voor het koelen en bewaren van medicijnen, bloedplasma, laboratoriumpreparaten en andere stoffen en producten die vallen onder de richtlijn voor medische hulpmiddelen. Wordt het apparaat daar wel voor gebruikt, dan kan dat tot kwaliteitsverlies en zelfs tot bederf van de opgeslagen producten leiden. Dit apparaat mag ook niet worden gebruikt in explosiegevoelige ruimtes.
Miele is niet verantwoordelijk voor schade die is ontstaan door gebruik voor andere doeleinden dan hier aangegeven of door een foutieve bediening.
- ▶ Personen (kinderen inbegrepen) die op grond van hun fysieke of psychische gesteldheid, hun onervarenheid of gebrek aan kennis van de wijnklimaatkast niet in staat zijn om deze veilig te bedienen, mogen deze alleen onder toezicht gebruiken.
Deze personen mogen de wijnklimaatkast alleen zonder toezicht bedienen, wanneer hen is uitgelegd hoe ze deze veilig kunnen gebruiken en wanneer ze begrijpen welke risico's eraan verbonden zijn.

Veiligheidsinstructies en waarschuwingen

Wanneer er kinderen in huis zijn

- ▶ Kinderen jonger dan 8 jaar moeten uit de buurt van de wijnklimaatkast worden gehouden, tenzij u voortdurend toezicht houdt.
- ▶ Kinderen vanaf 8 jaar mogen de wijnklimaatkast alleen zonder toezicht gebruiken als ze precies weten hoe ze deze veilig moeten bedienen. De kinderen moeten zich bewust zijn van de gevaren van een foutieve bediening.
- ▶ Kinderen mogen het apparaat niet zonder toezicht reinigen of onderhouden.
- ▶ Houd kinderen in de gaten wanneer deze zich in de buurt van het apparaat bevinden. Laat ze nooit met het apparaat spelen.
- ▶ Verstikkingsgevaar! Kinderen kunnen zich tijdens het spelen in verpakkingsmateriaal wikkelen (bijvoorbeeld in folie) of het materiaal over hun hoofd trekken en stikken. Houd verpakkingsmaterialen bij kinderen vandaan.

Technische veiligheid

► Het koelmiddelcircuit is op lekkage gecontroleerd. De wijnklimaatkast voldoet aan de geldende veiligheidsvoorschriften en de relevante EU-richtlijnen.



► Deze wijnklimaatkast bevat het koelmiddel isobutaan (R600a), een natuurlijk gas dat niet schadelijk is voor het milieu, maar wel brandbaar. Het koelmiddel beschadigt de ozonlaag niet en verhoogt het broeikaseffect niet.

Het gebruik van dit milieuvriendelijke koelmiddel zorgt er echter voor, dat het apparaat iets meer geluid maakt. Naast het geluid van de compressor kunnen stromingsgeluiden in het volledige koelcircuit optreden. Deze effecten zijn helaas onvermijdelijk, maar hebben geen invloed op het functioneren van de wijnklimaatkast.

Zorg ervoor dat bij het transporteren en het inbouwen/installeren van de wijnklimaatkast geen onderdelen van het koelcircuit worden beschadigd. Koelmiddel kan oogletsel veroorzaken, als het vrijkomt.

Bij beschadigingen:

- Vermijd open vuur of andere brandhaarden.
 - Koppel de wijnklimaatkast los van het elektriciteitsnet.
 - Lucht de kamer waarin de wijnklimaatkast staat gedurende enkele minuten.
 - Neem contact op met Miele.
- Hoe meer koelmiddel het apparaat bevat, hoe groter de ruimte moet zijn, waarin u het apparaat plaatst. Bij een eventuele lekkage kan in te kleine ruimtes een brandbaar mengsel van gas en lucht ontstaan. Per 11 g koelmiddel moet het vertrek minstens 1 m³ groot zijn. De hoeveelheid koelmiddel vindt u op het typeplaatje in het apparaat.

Veiligheidsinstructies en waarschuwingen

- ▶ Vergelijk voordat u het apparaat aansluit de aansluitgegevens (ze-kering, spanning en frequentie) op het typeplaatje met die van het elektriciteitsnet. Deze moeten beslist overeenkomen zodat het apparaat niet beschadigd raakt.
Raadpleeg bij twijfel een vakman/vakvrouw.
- ▶ De elektrische veiligheid van het apparaat is uitsluitend gegaran-deerd, als het wordt aangesloten op een aardingssysteem dat vol-gens de geldende voorschriften is geïnstalleerd. Dit fundamentele veiligheidssysteem moet aanwezig zijn. Laat de elektrische installatie bij twijfel door een vakman/vakvrouw inspecteren.
- ▶ Het apparaat kan alleen betrouwbaar en veilig functioneren, als het op het openbare elektriciteitsnet is aangesloten.
- ▶ Wanneer de aansluitkabel is beschadigd, moet deze door een door Miele erkende vakman/vakvrouw worden vervangen om gevaar voor de gebruiker te voorkomen.
- ▶ Met een stekkerdoos of verlengsnoer kan een veilig gebruik van het apparaat niet worden gewaarborgd (brandgevaar). Sluit het ap-paraat hiermee niet op het elektriciteitsnet aan.
- ▶ Wanneer er vocht op onderdelen, die onder spanning staan, of op de elektriciteitskabel komt, kan dat kortsluiting veroorzaken. Gebruik de wijnklimaatkast daarom niet in ruimtes waar met water wordt ge-spetterd (bijv. garage, bijkeuken etc.).

Veiligheidsinstructies en waarschuwingen

- ▶ Dit apparaat mag niet op een niet-stationaire locatie (zoals een boot) worden gebruikt.
- ▶ Een beschadigd apparaat kan uw veiligheid in gevaar brengen. Controleer het voor de inbouw op zichtbare schade. Neem een beschadigd apparaat nooit in gebruik.
- ▶ Gebruik het apparaat alleen als het is ingebouwd zodat een veilige functie is gewaarborgd.
- ▶ Bij installatie-, onderhouds- en reparatiewerkzaamheden moet het apparaat van het elektriciteitsnet zijn losgekoppeld. Het apparaat is van het elektriciteitsnet losgekoppeld als:
 - de zekeringen van de elektrische installatie zijn uitgeschakeld of
 - de schroefzekeringen van de elektrische aansluiting er geheel zijn uitgedraaid of
 - de stekker uit het stopcontact is getrokken. Trek daarbij aan de stekker en niet aan de aansluitkabel.
- ▶ Door ondeskundig uitgevoerde installatie-, onderhouds- en reparatiewerkzaamheden kan de gebruiker ernstig gevaar lopen. Installatie-, onderhouds- en reparatiewerkzaamheden mogen alleen door een door Miele geautoriseerde vakman/vakvrouw worden uitgevoerd.
- ▶ De garantie vervalt als het apparaat niet wordt gerepareerd door een technicus die door Miele is geautoriseerd.
- ▶ Defecte onderdelen mogen alleen door originele Miele onderdelen worden vervangen. Alleen van deze onderdelen kan Miele garanderen dat ze volledig voldoen aan de veiligheidseisen die Miele aan de producten stelt.

Veiligheidsinstructies en waarschuwingen

▶ Vanwege speciale eisen (bijvoorbeeld wat betreft temperatuur, vochtigheid, chemische bestendigheid, slijtvastheid en trillingen) heeft deze wijnklimaatkast speciale verlichting. Deze verlichting mag alleen voor de bedoelde toepassing worden gebruikt. De verlichting is niet geschikt voor de verlichting van het vertrek. De verlichting mag uitsluitend door een vakman/vakvrouw of door Miele worden vervangen. Deze wijnklimaatkast bevat meerdere lichtbronnen met minimaal energie-efficiëntieklasse E.

Nog meer aanwijzingen voor het gebruik

▶ Het apparaat is voor een bepaalde klimaatklasse (kamertemperatuur) geconstrueerd waarvan de grenzen niet mogen worden overschreden. De klimaatklasse staat aangegeven op het typeplaatje aan de binnenkant van uw apparaat. Een te lage kamertemperatuur heeft tot gevolg dat de compressor langer afslaat, zodat het apparaat de vereiste temperatuur niet kan aanhouden.

▶ Zorg dat de ventilatieopeningen niet afgedekt of afgesloten worden. Een goede luchtgeleiding is dan niet meer gewaarborgd. Het energieverbruik neemt toe en schade aan onderdelen kan niet worden uitgesloten.

▶ Indien u vet- of oliehoudende levensmiddelen in de wijnklimaatkast bewaart, voorkom dan dat eventueel vrijkomend vet of olie in aanraking komt met kunststof delen van de wijnklimaatkast. Hierdoor kunnen spanningsscheuren in de kunststof ontstaan waardoor de kunststof knapt of scheurt.

▶ Brand- en explosiegevaar. Bewaar geen explosieve stoffen en geen producten met brandbare drijfgassen (bijv. spuitbussen) in de wijnklimaatkast. Brandbare gasmengsels kunnen ontbranden door elektrische onderdelen.

▶ Explosiegevaar. Gebruik geen elektrische apparaten in de wijnklimaatkast. Er kunnen vonken ontstaan.

Accessoires en onderdelen

- ▶ Gebruik uitsluitend Miele accessoires om te voorkomen dat garantieaanspraken vervallen.
- ▶ Miele geeft u na afloop van de serieproductie van de wijnklimaatkast een leveringsgarantie van maximaal 15 jaar en minimaal 10 jaar voor essentiële onderdelen.

Veiligheidsinstructies en waarschuwingen

Reiniging en onderhoud

▶ Behandel de deurdichting niet met olie of vet om te voorkomen dat deze in de loop van de tijd poreus wordt.

▶ Gebruik voor het reinigen van het apparaat nooit een stoomreiniger.

De stoom van een stoomreiniger kan in aanraking komen met delen die onder spanning staan en zo kortsluiting veroorzaken.

▶ Spitse of scherpe voorwerpen beschadigen de koelelementen waardoor het apparaat niet meer functioneert. Gebruik daarom geen spitse of scherpe voorwerpen, om

- rijp te verwijderen,
- bijv. lijmresten van etiketten los te maken.

Transport

- ▶ Het apparaat moet altijd rechtop en in de transportverpakking worden vervoerd.
- ▶ Gevaar voor letsel en schade. Vervoer de wijnklimaatkast met behulp van een tweede persoon, omdat deze zeer zwaar is.

Het afdanken van het apparaat

- ▶ Maak het slot van uw oude wijnklimaatkast of koelapparaat eventueel kapot.

Zo voorkomt u, dat kinderen ingesloten raken, wat levensgevaarlijk is.

- ▶ Vrijkomend koelmiddel kan oogletsel veroorzaken. Beschadig daarom geen onderdelen van het koelsysteem, bijv. door
 - koelmiddelkanalen van de verdamper open te prikken,
 - buisleidingen om te buigen,
 - coatings af te krabben.

Een bijdrage aan de bescherming van het milieu

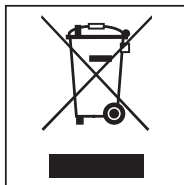
Verpakkingsmateriaal

De verpakking beschermt het apparaat tegen transportschade. Het verpakkingsmateriaal is uitgekozen met het oog op een zo gering mogelijke belasting van het milieu en de mogelijkheden voor recycling.

Door hergebruik van verpakkingsmateriaal wordt er op grondstoffen bespaard en wordt er minder afval geproduceerd. Uw vakhandelaar neemt de verpakking over het algemeen terug.

Afvoeren van het apparaat

Elektrische en elektronische apparaten bevatten meestal waardevolle materialen. Ze bevatten ook stoffen, mengsels en onderdelen die nodig zijn geweest om de apparaten goed en veilig te laten functioneren. Wanneer u uw oude apparaat bij het gewone huisvuil doet of er niet goed mee omgaat, kunnen deze stoffen schadelijk zijn voor de gezondheid en het milieu. Zet uw oude apparaat daarom nooit bij het gewone afval.



Lever het apparaat in bij een gemeentelijk inzameldepot voor elektrische en elektronische apparatuur, bij uw vakhandelaar of bij Miele. U bent wettelijk zelf verantwoordelijk voor het wissen van eventuele persoonlijke gegevens op het af te voeren apparaat.

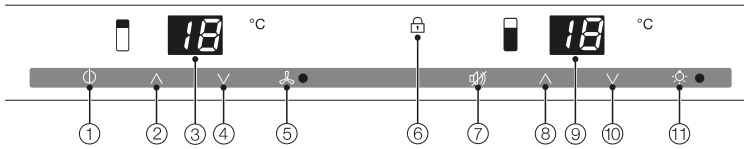
Let erop dat de buisleidingen van uw wijnklimaatkast niet worden beschadigd, totdat deze op vakkundige en milieuvriendelijke wijze wordt verschroot. Alleen dan kunt u er zeker van zijn dat de koelmiddelen in het koelcircuit en de olie in de compressor niet in het milieu terechtkomen.

Het afgedankte apparaat moet tot aan de afvoer buiten het bereik van kinderen worden opgeslagen. Informatie hierover vindt u in deze gebruiks- en montagehandleiding in het hoofdstuk "Veiligheidsinstructies en waarschuwingen".

Energie besparen

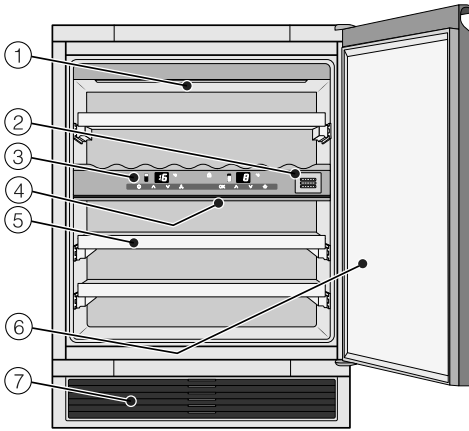
	Normaal energieverbruik	Te hoog energieverbruik
Plaatsing en onderhoud	In goed geventileerde ruimtes.	In gesloten, niet geventileerde ruimtes.
	Niet direct blootgesteld aan zonnestralen.	Direct blootgesteld aan zonnestralen.
	Niet naast een warmtebron (verwarmingselement, fornuis).	Naast een warmtebron (verwarmingselement, fornuis).
	Bij een ideale omgevings-temperatuur van ca. 20 °C.	Bij een hoge omgevingstemperatuur vanaf 25 °C.
	Dek ventilatieroosters niet af en maak ze regelmatig stofvrij.	Als ventilatieroosters zijn afgedekt of vol zitten met stof.
	Neem het luchtfilter er minstens een keer per jaar uit en reinig het met de stofzuiger.	Bij stof op het luchtfilter.
Temperatuurinstelling	10 tot 12 °C	Hoe lager de temperatuur, hoe hoger het energieverbruik!
Gebruik	Laat de flessenroosters liggen op de plaats waar ze lagen toen het apparaat werd geleverd.	
	Open de deur alleen indien nodig en zo kort mogelijk. Leg de flessen wijn bij het inruimen meteen op de goede plek.	De deur vaak en lang openen betekent koudeverlies en instroom van warme lucht in het apparaat. Het apparaat heeft dan meer tijd nodig om te koelen en de compressor moet langer werken.
	Zorg ervoor dat vakken en laden niet te zwaar worden beladen, zodat de lucht kan circuleren.	Als de luchtcirculatie afneemt, wordt de koelcapaciteit minder.

Beschrijving van het apparaat



- ① Aan/Uit-toets van de hele wijnklimaatkast
- ② Temperatuur instellen in de bovenste wijnklimaatzone (^ voor warmer)
- ③ Temperatuuraanduiding bovenste wijnklimaatzone
- ④ Temperatuur instellen in de bovenste wijnklimaatzone (∇ voor kouder)
- ⑤ Aan/Uit-toets van de functie DynaCool (constante luchtvochtigheid) en controlelampje
- ⑥ Controlelampje voor vergrendeling (alleen zichtbaar bij ingeschakelde vergrendeling)
- ⑦ Toets voor het uitschakelen van het temperatuur- of deuralarm
- ⑧ Temperatuur instellen in de onderste wijnklimaatzone (^ voor warmer)
- ⑨ Temperatuuraanduiding onderste wijnklimaatzone
- ⑩ Temperatuur instellen in de onderste wijnklimaatzone (∇ voor kouder)
- ⑪ Aan-/Uit-toets voor presenteverlichting en controlelampje

Beschrijving van het apparaat



- ① Lichtlijst
(in beide wijnklimaatzones)
- ② Active AirClean-filter
- ③ Bediening van de bovenste en onderste wijnklimaatzone/
isolatieplaat voor de thermische
scheiding van de wijnklimaatzones
- ④ Isoleerlijst voor de thermische
scheiding van de wijnklimaatzones
- ⑤ Flessenroosters
- ⑥ Glazen deur van UV-bestendig
veiligheidsglas
- ⑦ Ventilatioerooster met
daarachter liggend luchtfilter

Accessoires

Bijgeleverde accessoires

Active AirClean filter

Het Active AirClean filter zorgt voor optimale luchtverversing en een hoge luchtkwaliteit in de wijnklimaatkast.

Luchtfilter

Met het luchtfilter achter het sokkelrooster wordt voorkomen dat de koelcapaciteit door stof minder wordt.

Bij te bestellen accessoires

Miele heeft speciaal voor dit apparaat handige accessoires en reinigings- en onderhoudsmiddelen in het assortiment.

Universeel microvezeldoekje

Het microvezeldoekje is handig bij het verwijderen van vingerafdrukken en ander licht vuil op roestvrijstalen fronten, panelen, ramen, meubels enz.

MicroCloth-kit

De MicroCloth kit bestaat uit een universeel doekje, een glasreinigingsdoekje en een hoogglansdoekje.

De doekjes zijn heel sterk. Door de zeer fijne microvezels hebben de doekjes een grote reinigingscapaciteit.

Active AirClean filter

Zie hoofdstuk: "Bijgeleverde accessoires".

Bij te bestellen accessoires kunt u bij Miele (zie achterin deze gebruiksaanwijzing), in de webshop van Miele of bij de Miele-vakhandelaar verkrijgen.

Het apparaat in- en uitschakelen

Vóór het eerste gebruik

Verpakkingsmateriaal

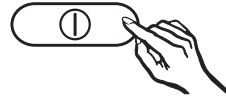
- Verwijder al het verpakkingsmateriaal uit het apparaat.

De wijnklimaatkast reinigen

Neem daarbij de aanwijzingen uit het hoofdstuk “Reiniging en onderhoud” in acht.

- Reinig de binnenkant van het apparaat en de accessoires.

Wijnklimaatkast inschakelen



- Druk op de Aan-/Uit-toets van de wijnklimaatkast, zodat de temperatuuraanduiding oplicht.

Er klinkt een zoemer. De wijnklimaatkast begint te koelen en de binnenverlichting gaat aan wanneer u de deur opent.

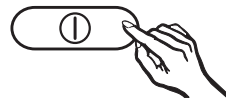
Waarschuwingssignaal uitschakelen



- Druk op de toets voor het uitschakelen van het temperatuur- of deuralarm.

Het waarschuwingssignaal houdt op. De temperatuuraanduiding knippert totdat de ingestelde temperatuur is bereikt.

Wijnklimaatkast uitschakelen



- Houd de Aan-/Uit-toets van de wijnklimaatkast ingedrukt totdat de temperatuuraanduiding niet meer brandt.

De koeling is uitgeschakeld. (Is dit niet het geval, dan is de vergrendeling (zie “Het wijzigen van instellingen – Vergrendeling”) ingeschakeld!)

Het apparaat in- en uitschakelen

Bij langdurige afwezigheid

Wanneer u de wijnklimaatkast langere tijd niet gebruikt, doe dan het volgende:

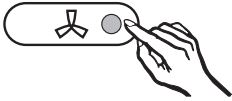
- Schakel de wijnklimaatkast uit.
- Trek de stekker uit het stopcontact of schakel de hoofdschakelaar uit.
- Reinig de wijnklimaatkast.
- Laat de wijnklimaatkast openstaan om deze voldoende te kunnen luchten en te voorkomen dat er geurtjes ontstaan.

Als de wijnklimaatkast bij langere afwezigheid wordt uitgeschakeld, maar niet wordt gereinigd, bestaat er gevaar voor schimmelvorming als de wijnklimaatkast gesloten blijft. De wijnklimaatkast moet dus zeker worden gereinigd.

Vergrendeling

Met de vergrendeling kunt u voorkomen dat de wijnklimaatkast per ongeluk wordt uitgeschakeld.

Vergrendeling in-/uitschakelen



- Houd de Aan-/Uit-toets voor de functie DynaCool ca. 5 seconden lang ingedrukt.

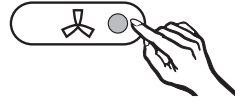
Het controlelampje van de toets knippert en in de temperatuur aanduiding voor de onderste wijnklimaatzone (rechter display) knippert een c .




- Druk opnieuw op de Aan-/Uit-toets van de functie DynaCool.

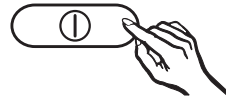


- Door op de temperatuurtoetsen te drukken, kunt u nu kiezen tussen $c\bar{c}$ en $c\bar{l}$:
 \bar{c} : de vergrendeling is uitgeschakeld,
 \bar{l} : de vergrendeling is ingeschakeld.



- Druk op de Aan-/Uit-toets voor de functie DynaCool om de instelling op te slaan.

Wanneer de vergrendeling is ingeschakeld, brandt het controlelampje van de vergrendeling .



- Druk op de Aan-/Uit-toets voor de wijnklimaatkast om de instellingsmodus af te sluiten.

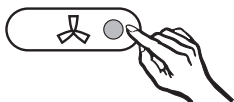
Doet u dit niet, dan functioneert de elektronica na ca. 2 minuten weer normaal.

Het wijzigen van instellingen

De lichtsterkte van de temperatuuraanduiding wijzigen

De lichtsterkte van de temperatuuraanduiding is bij levering van de wijnklimaatkast op *h1* ingesteld.

U kunt de lichtsterkte van de temperatuuraanduiding wijzigen (de temperatuuraanduidingen worden tegelijk gewijzigd):

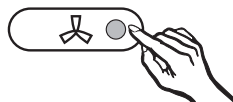


- Houd de Aan-/Uit-toets voor de functie DynaCool ca. 5 seconden lang ingedrukt.

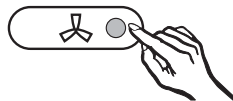
Het controlelampje van de toets knippert en in de temperatuuraanduiding voor de onderste wijnklimaatzone (rechter display) knippert een *c*.



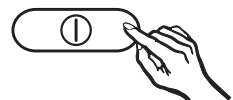
- Druk zo vaak op één van de temperatuurtoetsen totdat in de temperatuuraanduiding een *h* verschijnt.



- Druk opnieuw op de Aan-/Uit-toets van de functie DynaCool. In het display brandt *h*.
- U kunt nu de lichtsterkte van de aanduiding wijzigen door op de insteltoetsen voor de temperatuur te drukken. U kunt kiezen tussen de standen 1 t/m 5:
1: minimale lichtsterkte,
5: maximale lichtsterkte.



- Druk op de Aan-/Uit-toets voor de functie DynaCool om de instelling op te slaan.



- Druk op de Aan-/Uit-toets voor de wijnklimaatkast om de instellingsmodus af te sluiten. Doet u dit niet, dan functioneert de elektronica na ca. 2 minuten weer normaal.

De optimale temperatuur en luchtkwaliteit

Wijnen blijven zich afhankelijk van omgevingsfactoren ontwikkelen. Zo is naast de temperatuur ook de kwaliteit van de lucht doorslaggevend voor de houdbaarheid van de wijn.

Met een constante en op de wijn afgestemde temperatuur, een verhoogde luchtvochtigheid en een geurvrije omgeving heersen in deze wijnklimaatkast de optimale omstandigheden waaronder uw wijnen kunnen worden opgeslagen.

Bovendien is met deze wijnklimaatkast (in tegenstelling tot de koelkast) een trillingsvrije omgeving en daarmee een ongestoord rijpingsproces gegarandeerd.

De optimale temperatuur

U kunt wijn bewaren bij een temperatuur van 6 tot 18 °C. Als u rode en witte wijn tegelijkertijd wilt bewaren, kunt het beste een temperatuur kiezen die tussen 12 en 14 °C ligt. Deze temperatuur is namelijk geschikt voor zowel rode als witte wijn. Rode wijn dient u dan wel twee uur voor consumptie uit de klimaatkast te nemen en te openen, zodat de wijn zuurstof krijgt en zijn aroma kan ontwikkelen.

Bij een temperatuur van boven de 22 °C rijpen wijnen te snel, zodat aroma's zich niet verder kunnen ontwikkelen. Bij een temperatuur van onder de 5 °C daarentegen kunnen ze niet optimaal rijpen.

Bij warmte zet wijn uit en bij koude trekt wijn samen. Temperatuurschommelingen zijn niet goed voor wijn en verstoren het rijpingsproces. Daarom is het heel belangrijk om ervoor te zorgen dat de temperatuur in het apparaat vrijwel constant blijft.

Wijnsoort	Aanbevolen drinktemperatuur*
Lichte, fruitige rode wijnen:	+14 °C bis +16 °C
Zware rode wijnen:	+18 °C
Rosé:	+8 °C bis +10 °C
Fijne, aromatische witte wijnen:	+8 °C bis +12 °C
Zware of zoete witte wijnen:	+12 °C bis +14 °C
Champagne, sekt, prosecco:	+6 °C bis +10 °C

Bewaar de wijn op een temperatuur die 1 tot 2 °C onder de aanbevolen drinktemperatuur ligt. De wijn wordt namelijk warmer als hij ingeschonken wordt.

Tip: Zware, rode wijnen kunnen het beste 2 - 3 uur voordat ze worden gedronken, open staan. Ze zuigen zich dan vol met zuurstof en ontwikkelen hun aroma.

De optimale temperatuur en luchtkwaliteit

Temperatuurbeveiliging bij lage omgevingstemperaturen

Met een veiligheidsthermostaat wordt voorkomen dat de temperatuur in het apparaat te sterk daalt. Wanneer de omgevingstemperatuur lager is dan de temperatuur in het apparaat, schakelt de verwarming in het apparaat in. Zo blijft de temperatuur in het apparaat constant. Daalt de omgevingstemperatuur nog verder, dan wordt het apparaat op den duur automatisch uitgeschakeld.

Isolatieplaat voor thermische scheiding

De wijnklimaatkast heeft een vaste isolatieplaat, die de ruimte in twee verschillende klimaatzones verdeelt. Zo kunt u verschillende soorten wijn, bijv. rode wijn en champagne, gelijktijdig bewaren.

Temperatuur instellen

De temperaturen kunt u met beide toetsen onder de temperatuuraanduidingen instellen.

- Druk hiervoor op de toetsen onder de betreffende temperatuuraanduiding.

Hierbij heeft het drukken op de toets het volgende effect



- temperatuur wordt lager,



- temperatuur wordt hoger.

Tijdens het instellen wordt de ingestelde temperatuur knipperend weergegeven.

De volgende veranderingen kunt u in de temperatuuraanduiding zien bij het drukken op de toetsen:

- Eerste keer drukken: de laatst ingevoerde temperatuurwaarde wordt knipperend weergegeven.
- Elke volgende keer drukken: de temperatuurwaarde verandert in stappen van 1 °C.
- Toets ingedrukt houden: de temperatuurwaarde blijft veranderen.

Ongeveer 5 seconden na de laatste druk op een toets wordt de temperatuuraanduiding automatisch gewijzigd naar de temperatuur die op dit moment in de desbetreffende zone heerst.

De optimale temperatuur en luchtkwaliteit

De beide temperatuurzones worden afwisselend gekoeld. Het kan dus afhankelijk van het aantal flessen wijn enkele uren duren, tot de gewenste temperatuur is bereikt en de temperatuuraanduiding is gereguleerd. Wijzig de temperatuur als deze daarna nog te hoog of te laag is.

Mogelijke temperatuurinstellingen

De temperatuur is in beide zones instelbaar van 5 tot 20 °C.

Temperatuuraanduiding

De temperatuuraanduidingen in het bedieningspaneel tonen bij normaal gebruik de actuele temperaturen in de wijnklimaatkast.


De temperatuuraanduiding knippert, wanneer

- er een andere temperatuur wordt ingesteld,
- de temperatuur in een zone meer dan 5 °C van de ingestelde temperatuur afwijkt.

De optimale temperatuur en luchtkwaliteit

Luchtkwaliteit en luchtvochtigheid

In een gewone koelkast is de luchtvochtigheid te laag voor wijn. Daarom is een koelkast niet geschikt om wijn te bewaren. Een hoge luchtvochtigheid is heel belangrijk voor het bewaren van wijn, zodat de kurk van buitenaf vochtig gehouden wordt. Bij een lage luchtvochtigheid droogt de kurk van buiten uit en kan de fles niet meer luchtdicht worden gesloten. Daarom moet wijn ook liggend bewaard worden, zodat de wijn de kurk van binnenuit vochtig houdt. Als er lucht in de fles komt, bederft elke wijn onherroepelijk!

 Pas op voor beschadiging door extra vocht.

De luchtvochtigheid stijgt dan en de lucht condenseert in de kast. Het condenswater kan schade aan de wijnklimaatkast veroorzaken, zoals corrosie.

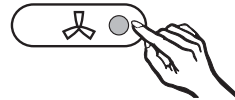
U hoeft de lucht in de wijnklimaatkast **niet** extra vochtig te maken door bijv. een kom water in de kast te plaatsen.

DynaCool (constante luchtvochtigheid)

Met DynaCool stijgt de relatieve luchtvochtigheid in de gehele wijnklimaatkast. De luchtvochtigheid en de temperatuur worden tegelijkertijd gelijkmatig verdeeld, zodat al uw wijnen in dezelfde omstandigheden worden bewaard. Zo creëert u in de wijnklimaatkast een klimaat dat overeenkomt met dat van een wijnkelder.

DynaCool inschakelen

Wanneer u de wijnklimaatkast wilt gebruiken om wijn lang te bewaren, schakel dan DynaCool in en laat deze functie ingeschakeld.



- Druk op de Aan-/Uit-toets van de functie DynaCool, zodat het controlelampje brandt.

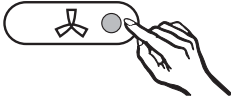
Ook als u DynaCool niet heeft ingeschakeld, schakelt de wijnklimaatkast automatisch de ventilator in wanneer de koeling aan gaat. Zo bent u altijd verzekerd van het optimale klimaat voor uw wijn.

Als de deur open is, gaat de ventilator automatisch tijdelijk uit!

De optimale temperatuur en luchtkwaliteit

DynaCool uitschakelen

Aangezien de wijnklimaatkast met ingeschakelde DynaCool wat meer energie verbruikt en wat meer geluid maakt, kunt u de permanente DynaCool tussentijds uitschakelen.



- Druk op de Aan-/Uit-toets voor de functie DynaCool, zodat het controlelampje dooft.

Luchtverversing door Active AirClean-filter

Het Active AirClean-filter zorgt voor een optimale luchtverversing en daarmee voor een hoge luchtkwaliteit.

Frisse buitenlucht komt via het Active AirClean-filter in de wijnklimaatkast. Deze wordt aansluitend via de ventilatoren (functie DynaCool) gelijkmatig over de binnenruimte verdeeld. De buitenlucht wordt gefilterd via het Active AirClean-filter, zodat de lucht in de wijnklimaatkast stof- en reukvrij is. Zo wordt uw wijn steeds beschermd tegen geuroverdracht; geuren kunnen immers via de kurk op de wijn worden overgedragen.

Het Active AirClean-filter moet op zijn minst elke 12 maanden worden vervangen. Active AirClean-filters zijn verkrijgbaar bij Miele, in de vakhandel of op internet.

Temperatuur- en deuralarm

Deze wijnklimaatkast heeft een waarschuwingssysteem in de vorm van een akoestisch en optisch signaal. Daarmee wordt voorkomen dat de temperatuur ongemerkt stijgt of daalt, wat de wijn zou kunnen schaden.

Temperatuuralarm

Als de temperatuur in een temperatuurzone te warm of te koud wordt, volgt er een waarschuwingssignaal. Tegelijkertijd knippert de temperatuur-aanduiding.

Of de wijnklimaatkast een temperatuur-bereik te hoog of te laag vindt, hangt af van de ingestelde temperatuur.

Het temperatuuralarm treedt bijvoorbeeld in werking

- als u de wijnklimaatkast inschakelt en de temperatuur die op dat moment in een klimaatzone heerst te veel verschilt van de temperatuur die u heeft ingesteld,
- als u flessen hersorteert of eruit haalt en er daarbij te veel warme lucht naar binnen stroomt,
- als u een vrij groot aantal flessen wijn in het apparaat legt,
- na een stroomstoring.

Zodra de alarmtoestand voorbij is, houdt het waarschuwingssignaal op en brandt de temperatuuraanduiding weer constant.

Temperatuuralarm voortijdig uitschakelen

Als het waarschuwingssignaal storend is, kunt u het vroegtijdig uitschakelen.



- Druk op de toets voor het uitschakelen van het temperatuuralarm.

Het waarschuwingssignaal houdt op. De temperatuuraanduiding knippert, totdat de alarmtoestand voorbij is.

Deuralarm

De zoemer klinkt wanneer de deur van het apparaat langer dan ca. 60 seconden openstaat.

Zodra de deur wordt dichtgedaan, houdt de zoemer op.

Deuralarm voortijdig uitschakelen

Als het waarschuwingssignaal storend is, kunt u het vroegtijdig uitschakelen.



- Druk op de toets om het deuralarm uit te schakelen.

Het waarschuwingssignaal houdt op.

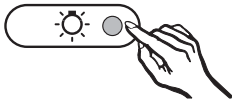
Presenteerverlichting

Het is mogelijk om de binnenverlichting zo in te stellen, dat ze ook aanblijft wanneer de deur is gesloten. Zo kunt u uw flessen wijn ook bij een gesloten deur presenteren.

Iedere wijnklimaatzone heeft een eigen verlichtingslijst, zodat alle drie de zones worden verlicht.

Om te voorkomen dat hogere temperaturen of UV-licht een negatief effect hebben op de wijn, hebben wij in de verlichtingslijsten LED's aangebracht.

Presenteerverlichting in- en uitschakelen



- Druk op de Aan-/Uit-toets voor de presenteerverlichting, zodat het controlelampje brandt.

De binnenverlichting is nu in beide wijnklimaatzones ingeschakeld, ook als de deur dicht is.

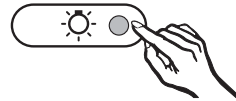
Om de presenteerverlichting weer uit te schakelen,

- drukt u op de Aan-/Uit-toets voor de presenteerverlichting, zodat het controlelampje dooft.

De binnenverlichting is nu uitgeschakeld wanneer de deur is gesloten.

Lichtsterkte van de presenteerverlichting instellen

De lichtsterkte van de presenteerverlichting kan worden gewijzigd.



- Druk op de Aan-/Uit-toets voor de presenteerverlichting en houd deze ingedrukt.
- Druk tegelijkertijd op de insteltoetsen voor de temperatuur.

Hierbij heeft het drukken op de toets het volgende effect



- de verlichting wordt zwakker



- de verlichting wordt sterker.

⚠ Pas op voor letsel door LED-verlichting.

Deze verlichting komt overeen met risicogroep RG 2. Als de afdekplaat defect is, kan dat oogletsel veroorzaken.


Kijk niet direct van dichtbij met optische instrumenten (een loep of iets dergelijks) in de verlichting als de afdekplaat voor de verlichting defect is.

Trillingen en bewegingen hebben een negatief effect op het rijpingsproces en dus ook op de smaak van de wijn.

Leg gelijksoortige wijnen daarom zoveel mogelijk naast elkaar op hetzelfde rooster en stapel ze niet op elkaar. Zo voorkomt u dat u andere flessen moet verplaatsen, wanneer u een bepaalde wijn nodig heeft. Bovendien dient u te vermijden dat u de wijnflessen op elkaar stapelt.


Zorg ervoor dat flessen wijn altijd liggend worden bewaard. Zo blijft de kurk van binnenuit vochtig en kan er geen lucht in de fles dringen.

Tip: Bovendien is het voor wijnflessen met kurken aan te raden om de luchtvochtigheid in de wijnklimaatkast te verhogen (zie het hoofdstuk “De optimale temperatuur en luchtkwaliteit”, paragraaf “DynaCool (constante luchtvochtigheid) 𠄎”).

 Gevaar voor letsel door vallende wijnflessen.

Als u de flessenroosters uittrekt, pas dan op dat er geen flessen uit het apparaat vallen. Er kunnen flessen vast komen te zitten onder het bovenliggende rooster.

Haal de flessenroosters altijd langzaam en voorzichtig uit de wijnklimaatkast.

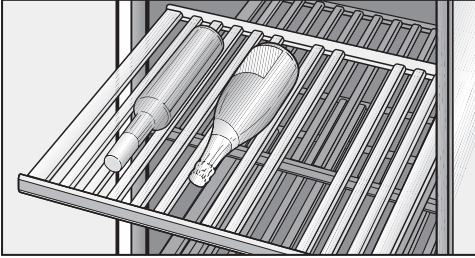
 Gevaar voor beschadiging of verwonding door gebroken glas. Uitstekende roosters en wijnflessen kunnen de glazen deur beschadigen, als u de deur sluit.

Zorg dat roosters en wijnflessen niet uitsteken!

Bedek nooit de openingen voor luchttoevoer en -afvoer aan de achterzijde. Dit is belangrijk voor de koelprestaties!

Wijn bewaren

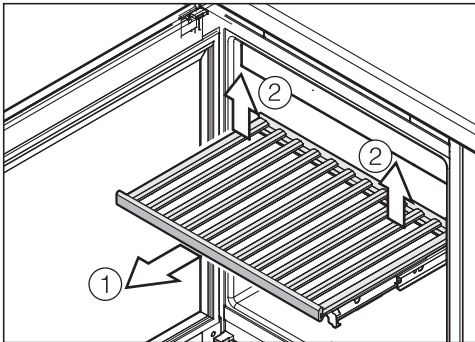
Flessenroosters



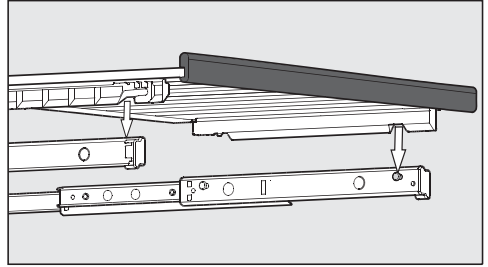
De drie flessenroosters rusten op geleiderails die uittrekbaar zijn, zodat u de flessen wijn er makkelijk op kunt leggen en er weer vanaf kunt halen.

Het verplaatsen van de flessenroosters

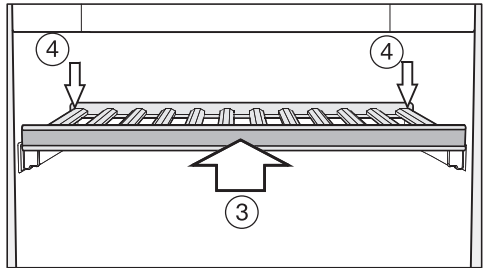
De roosters kunt u naar believen uit het apparaat halen en weer terugplaatsen.



- Trek het rooster zover naar buiten totdat u weerstand voelt ①.
- Klik het aan de achterkant los door het aan de achterkant rechts en links op te tillen ②.
- Trek het flessenrooster naar voren en verwijder het.

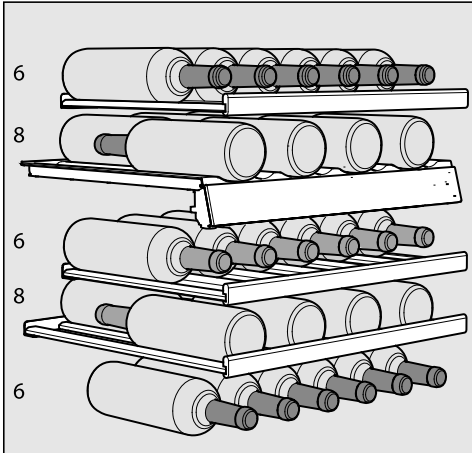


- Wilt u het flessenrooster weer in het apparaat zetten, trek de geleiderails dan uit en zet het flessenrooster daarop. De uitsparingen in het flessenrooster passen op de bouten van de geleiderails.




- Schuif het rooster in het apparaat totdat u weerstand voelt ③.
- Druk het rooster helemaal naar achteren totdat het aan de voorkant vastklikt.
- Druk het rooster aan de achterkant naar beneden totdat het aan de achterkant vastklikt ④.

Maximale capaciteit



In totaal kunnen maximaal 34 flessen (0,75 l, flessenvorm: Bordeaux) in de wijnklimaatkast bewaard worden, en wel 14 in de bovenste en 20 in de onderste zone.


Het aantal van 34 flessen kan alleen worden gehaald wanneer u alle roosters gebruikt.

 Elk flessenrooster mag maximaal 25 kg dragen! Bedenk echter, dat u wijnflessen beter niet op de flessenroosters kunt stapelen!

Automatisch ontdooien

De wijnklimaatkast gaat automatisch ontdooien.

Zorg ervoor dat er geen water in de elektronische besturing, het ventilatierooster of de verlichting dringt.

 **Gevaar voor beschadiging door binnendringend vocht.**

De stoom van een stoomreiniger kan kunststof en elektrische onderdelen beschadigen.

Gebruik geen stoomreiniger om de wijnklimaatkast te reinigen.

Het typeplaatje in de wijnklimaatkast mag niet worden verwijderd. De gegevens zijn nodig in het geval er een storing optreedt!

Opmerkingen over het reinigingsmiddel

Om beschadigingen aan de oppervlakken te voorkomen, gebruikt u bij de reiniging **geen**

- soda-, ammoniak-, zuur- of chloridehoudende reinigingsmiddelen
- kalkoplossende reinigingsmiddelen
- schurende reinigingsmiddelen (bijv. schuurpoeder, schuurmiddel, reinigingssteen)
- oplosmiddelhoudende reinigingsmiddelen
- reinigingsmiddelen voor roestvrij staal
- reinigingsmiddelen voor vaatwassers
- ovensprays
- glasreinigers (uitzondering: het glas in de deur van het apparaat)
- schurende harde sponsjes en borstels (bijv. schuursponsjes)
- vlekkenponsjes
- scherpe metalen schrapers.

Gebruik in de binnenruimte van de wijnklimaatkast alleen reinigings- en onderhoudsmiddelen die geen risico vormen voor levensmiddelen.

Wij adviseren om voor het reinigen van het apparaat lauwwarm water met wat afwasmiddel te gebruiken.

Reiniging en onderhoud

Voor het reinigen van de wijnklimaatkast

- Schakel de wijnklimaatkast uit.
- Neem de flessen wijn uit de wijnklimaatkast en bewaar ze op een koele plaats.
- Neem alle overige onderdelen die kunnen worden verwijderd uit het apparaat en maak ze schoon.

Binnenruimte, accessoires en deur

Reinig de wijnklimaatkast regelmatig, maar minstens een keer per maand. Verwijder vuil direct om te voorkomen dat het vast gaat zitten.


- Reinig de binnenruimte met lauw-warm water en wat afwasmiddel.
- Reinig alle houten onderdelen met een iets vochtige doek. Deze onderdelen mogen **niet** nat worden.
- Neem de binnenruimte en accessoires na de schoonmaak nog eens af met helder water en wrijf alles met een doek droog. Laat de deur van de wijnklimaatkast korte tijd openstaan.
- Reinig de deur met een glasreiniger.

Ventilatieopeningen reinigen

Stof op de onderdelen verhoogt het energieverbruik.

- Reinig de ventilatieopeningen regelmatig met een borsteltje of een stofzuiger (gebruik daarvoor bijv. de reliëfborstel voor Miele stofzuigers).

Deurdichting reinigen

 Pas op voor beschadiging door verkeerde reiniging.

De deurdichting kan poreus worden als deze met olie of vet wordt behandeld.

Behandel de deurdichting niet met olie of vet.

- Reinig de deurdichting regelmatig alleen met helder water en wrijf de deurdichting daarna met een doek grondig droog.

Het reinigen van het luchtfilter

- Reinig het luchtfilter achter het ventilatierooster minstens eenmaal per jaar.
- Neem het luchtfilter uit het apparaat en reinig het aan beide kanten met de stofzuiger. Stof in het luchtfilter kan de koelcapaciteit van het apparaat beperken.

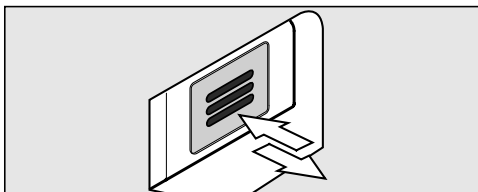
Na het reinigen

- Plaats alle onderdelen weer terug in de wijnklimaatkast.
- Sluit de wijnklimaatkast weer aan en schakel het apparaat in.
- Leg de flessen wijn weer terug in de wijnklimaatkast en sluit de deur van het apparaat.

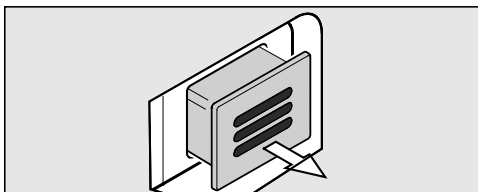
Active AirClean filter

Via het Active AirClean filter komt er verse lucht in de wijnklimaatkast. Het Active AirClean filter filtert deze lucht. Zo komt er alleen verse stof- en reukvrije lucht in de wijnklimaatkast.

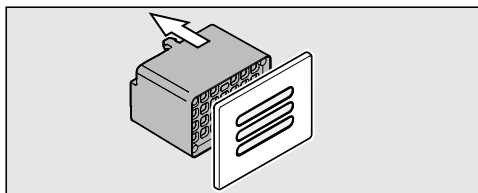
Active AirClean filter vervangen



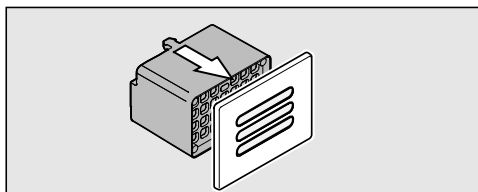
- Druk het filter naar binnen en laat het los.



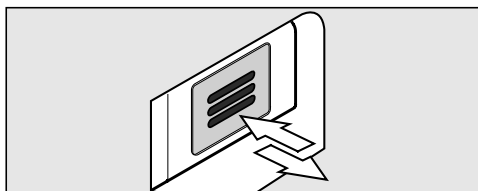
- Trek het filter eruit.



- Trek het achterste gedeelte van het filter van de afdekking af.



- Plaats het nieuwe filter op de afdekking.




- Plaats het filter in het apparaat.
- Druk het filter naar binnen en laat het los. Het filter wordt automatisch vergrendeld. U hoort een klik.

Active AirClean filters kunt u bij Miele, in de vakhandel of via internet verkrijgen.

De meeste problemen waar u in het dagelijks gebruik mee te maken zou kunnen krijgen kunt u zelf oplossen. Het volgende overzicht helpt u daarbij. Neem contact op met Miele als u de oorzaak van een probleem niet kunt vinden of het probleem niet kunt verhelpen.

Open de deur van het apparaat als het enigszins mogelijk is niet vóórdat de storing is verholpen. Op deze manier houdt u het koudeverlies zo gering mogelijk.

 Door ondeskundig uitgevoerde installatie-, onderhouds- of reparatiewerkzaamheden kan de gebruiker aanzienlijke risico's lopen. Installatie-, onderhouds- en reparatiewerkzaamheden mogen alleen door een door Miele geautoriseerde vakman/vakvrouw worden uitgevoerd.

Probleem	Oorzaak en oplossing
<p>De wijnklimaatkast koelt niet, de binnenverlichting werkt niet wanneer de deur open is en de temperatuuraanduiding brandt niet.</p>	<p>De wijnklimaatkast is niet ingeschakeld.</p> <ul style="list-style-type: none"> ■ Schakel de wijnklimaatkast in, de temperatuuraanduidingen moeten oplichten.
	<p>De stekker zit niet goed in het stopcontact.</p> <ul style="list-style-type: none"> ■ Steek de stekker in het stopcontact.
	<p>De zekering van de huisinstallatie is uitgeschakeld. De wijnklimaatkast, de huisinstallatie of een ander apparaat kan defect zijn.</p> <ul style="list-style-type: none"> ■ Neem contact op met een elektricien of met Miele.
<p>De wijnklimaatkast koelt niet, maar de binnenverlichting en bediening van de wijnklimaatkast werken nog wel.</p>	<p>De demo-functie is ingeschakeld. Zo kan de vakhandelaar de wijnklimaatkast zonder ingeschakelde koeling presenteren. Voor particulier gebruik is deze instelling niet relevant.</p> <ul style="list-style-type: none"> ■ Vraag bij Miele na hoe u de demo-functie van uw wijnklimaatkast kunt uitschakelen.

Nuttige tips



Probleem	Oorzaak en oplossing
De compressor slaat steeds vaker en voor steeds langere tijd aan; de temperatuur in het apparaat daalt.	Er is een te lage temperatuur ingesteld. ■ Corrigeer de temperatuur.
	De deur van het apparaat zit niet goed dicht. ■ Controleer of de deur van het apparaat goed sluit.
	De deur van het apparaat is vaak geopend. ■ Open de deur alleen indien nodig en zo kort mogelijk.
	De ventilatieopeningen zijn geblokkeerd of er zit veel stof in. ■ Dek ventilatieopeningen niet af en maak ze regelmatig stofvrij.
	Het luchtfilter is stoffig. ■ Reinig het luchtfilter (zie “Reiniging en onderhoud”).
	De temperatuur in het vertrek is te hoog. ■ Zorg voor een lagere temperatuur.
De compressor slaat steeds minder vaak en steeds korter aan; de temperatuur in de wijnklimaatkast stijgt.	Geen storing. De temperatuur is te hoog. ■ Corrigeer de temperatuurinstelling. ■ Controleer de temperatuur nog een keer na 24 uur.
	Het luchtfilter in de sokkel is vuil. ■ Reinig het luchtfilter (zie hoofdstuk “Reiniging en onderhoud”).

Meldingen in het display


Melding	Oorzaak en oplossing
<p>In de temperatuuraanduiding brandt of knippert een streepje.</p>	<p>Een temperatuur wordt alleen aangegeven als deze in een bepaald bereik ligt.</p>
<p>In de temperatuuraanduiding verschijnt <i>F0</i> of <i>F1</i>.</p>	<p>Er is een storing opgetreden.</p> <ul style="list-style-type: none"> ■ Neem contact op met Miele.
<p>Het alarm klinkt en de temperatuuraanduiding knippert.</p>	<p>De betreffende wijntemperatuurzone is afhankelijk van de ingestelde temperatuur te warm of te koud. Mogelijke oorzaken zijn:</p> <ul style="list-style-type: none"> – de deur van het apparaat is vaak geopend of staat nog open, – de ventilatieopeningen zijn afgedekt, – er is gedurende langere tijd een stroomstoring geweest. <ul style="list-style-type: none"> ■ Hef de alarmtoestand op. De temperatuuraanduiding stopt met knipperen en het waarschuwings-sig-naal stopt.

Nuttige tips

De binnenverlichting doet het niet

Probleem	Oorzaak en oplossing
De LED-binnenverlichting doet het niet.	<p>De wijnklimaatkast is niet ingeschakeld.</p> <ul style="list-style-type: none">■ Schakel de wijnklimaatkast in. <p>Wanneer de deur van het apparaat ca. 15 minuten open heeft gestaan, gaat de LED-verlichting automatisch uit in verband met gevaar voor oververhitting. Is dit niet het geval, dan is er sprake van een storing.</p> <div data-bbox="404 464 1032 655" style="border: 1px solid gray; padding: 5px;"><p> Gevaar voor elektrische schok! Onder de afdekplaat voor de verlichting zitten onderdelen waar spanning op staat. Laat de LED-verlichting alleen door de technici van Miele repareren en vervangen.</p></div> <div data-bbox="404 671 1032 927" style="border: 1px solid gray; padding: 5px;"><p> Pas op voor letsel door LED-verlichting. Deze verlichting komt overeen met risicogroep RG 2. Als de afdekplaat defect is, kan dat oogletsel veroorzaken. Kijk niet direct van dichtbij met optische instrumenten (een loep of iets dergelijks) in de verlichting als de afdekplaat voor de verlichting defect is.</p></div> <ul style="list-style-type: none">■ Neem contact op met Miele!
De LED-binnenverlichting brandt ook als de deur gesloten is.	<p>De presenteeverlichting is ingeschakeld.</p> <ul style="list-style-type: none">■ Schakel de presenteeverlichting uit. Zie hoofdstuk: “Presenteeverlichting”.

Algemene problemen

Probleem	Oorzaak en oplossing
Er klinkt een zoemer.	De deur staat langer dan ca. 60 seconden open. <ul style="list-style-type: none"> ■ Sluit de deur van het apparaat.
De wijnklimaatkast kan niet worden uitgeschakeld.	De vergrendeling is ingeschakeld. <ul style="list-style-type: none"> ■ Schakel de vergrendeling uit. Zie het hoofdstuk “Het wijzigen van instellingen”, paragraaf “Vergrendeling in-/uitschakelen ”.
De staafjes op de flessenroosters trekken krom.	Hout kan door vocht of door uitdroging van volume veranderen. Een verhoogde luchtvochtigheid in het apparaat kan ertoe leiden, dat houten onderdelen in het apparaat “werken”. Zo kunnen zij bijvoorbeeld kromtrekken of er kunnen scheuren ontstaan. Knoesten en vlammen zijn typerend voor een bepaalde houtsoort.
Op de etiketten van de flessen vormt zich schimmel.	Er zijn etikettenlijmen die schimmel op de etiketten kunnen veroorzaken. <ul style="list-style-type: none"> ■ Verwijder de schimmel en zorg ervoor dat er geen resten achterblijven. Reinig de flessen en verwijder eventuele lijmresten.
Er ontstaat een witte aanslag op de kurken van de flessen	De kurken zijn door het contact met de lucht geoxideerd. <ul style="list-style-type: none"> ■ Veeg de aanslag met een droge doek af. De aanslag heeft geen invloed op de kwaliteit van de wijn.

Oorzaken van geluiden

Vaak voorkomende geluiden	Waardoor worden ze veroorzaakt?
Brrrrr ...	Dit brommende geluid komt van de motor (compressor). Wanneer de motor aanslaat, klinkt dit geluid nog iets sterker.
Blub, blub ...	Deze klotsende, gorgelende of snorrende geluiden komen van de koelvloeistof die door de leidingen stroomt.
Klik ...	Dit klikkende geluid is altijd te horen wanneer de thermostaat de motor in- of uitschakelt.
Sssrrrrr ...	Bij een apparaat met meerdere zones kan een licht ruisend geluid hoorbaar zijn. Dit is afkomstig van de luchtstroming in de binnenruimte van het apparaat.
Knak ...	Een knakkend geluid is hoorbaar wanneer materiaal in het apparaat uitzet.
Houdt u er rekening mee dat motor- en stromingsgeluiden in het koelsysteem niet te vermijden zijn!	

Makkelijk te verhelpen geluiden	Oorzaak	Oplossing
Klapperende, rammelende, kletterende geluiden	De wijnklimaatkast staat niet recht.	Zorg er met behulp van een waterpas voor dat het apparaat recht staat. Gebruik daarvoor de stelvoeten of leg er iets onder.
	Uitneembare onderdelen zoals de roosters wiebelen of klemmen.	Controleer de uitneembare onderdelen en vervang deze zo nodig.
	Flessen, potten etc. komen tegen elkaar aan.	Zet ze uit elkaar.
	De kabelhouder die voor het transport wordt gebruikt, zit nog op de achterwand van het apparaat.	Verwijder de kabelhouder.

Contact bij storingen

Voor storingen die u niet zelf kunt verhelpen, waarschuwt u uw Miele vakhandelaar of Miele.

Een bezoek van een technicus kunt u online op www.miele.com/service boeken.

De contactgegevens van de afdeling klantcontacten van Miele vindt u achteraan in dit document.

Miele heeft de typeaanduiding en het serienummer nodig (Fabr./SN/Nr.). Beide gegevens vindt u op het typeplaatje.

Het typeplaatje vindt u in het apparaat.

EPREL-databank

Vanaf 1 maart 2021 kunt u de informatie over energie-etikettering en de eisen inzake ecologisch ontwerp in de Europese productendatabank (EPREL) terugvinden. Via de volgende link <https://eprel.ec.europa.eu/> vindt u de productendatabank. Hier wordt u gevraagd om de typeaanduiding in te voeren.

U vindt de typeaanduiding op het typeplaatje.

Miele		XXXXXXXX		Nr. XX/XXXXXXXXXX.
<small>WEINTEMPERATURERANKUNTERESCHMIDEL MULTITEMPERATURE WINE STORAGE CABINET/FINDER/WORKTOP ARMOIRE DE MISE EN TEMP. DES VINS/XCO. ENCASTRABLE/SOUS PLAN ARMARIO F. ACCIONACION/MULTI VINS/XCO.EMBOTELLADO/EN CUBERA BIFASIA/TEMPERATURA BIVARIANTE</small>				
<small>Klasse/Class Classe/Clase SN-ST</small>	<small>Ap-Type/AP-Type AP-Type/AP-Tipo</small>	<small>Bruttoinhalt/Gross Capacity Volume Bruto/Capacidad Bruta XXXX l</small>	<small>Getriefermögen/Freezing Capacity Pouvoir de Congel/Capas Congeladora</small>	
<small>Nicht-frost NilCapacity Volume U e Capac. Util</small>	<small>Gas /K /G /WEIN /KALT Tot /R /F /WINE /CHILL Tot /R /C /VINO /CHILL</small>	R600a: XXg		

Garantie


De garantietermijn voor dit apparaat bedraagt 2 jaar.

Meer informatie over de garantievoorwaarden in uw land kunt u bij Miele verkrijgen.


Elektrische aansluiting

De wijnklimaatkast is standaard voorzien van een aansluitkabel met stekker voor aansluiting op een geaard stopcontact.

Plaats de wijnklimaatkast zodanig dat het stopcontact goed bereikbaar is. Indien het stopcontact niet vrij toegankelijk is, zorg dan dat er voor elke pool een werkschakelaar aanwezig is.

 Brandgevaar door oververhitting. Het gebruik van het koelapparaat via verdeelstekkers en verlengkabels kan tot overbelasting van de kabels leiden. Gebruik daarom om veiligheidsredenen geen verdeelstekkers en verlengkabels.

De elektrische installatie moet conform VDE 0100 zijn uitgevoerd.

Om veiligheidsredenen raden we aan om een aardlekschakelaar (RCD) te gebruiken van het type  in de huisinstallatie waarin u de wijnklimaatkast installeert.

Een beschadigde aansluitkabel mag alleen door een speciale aansluitkabel van hetzelfde type worden vervangen (verkrijgbaar bij Miele). Om veiligheidsredenen mag dit alleen door een door Miele geautoriseerde vakman/-vrouw of een technicus van Miele worden gedaan.


Op het typeplaatje en in de gebruiksaanwijzing staat informatie over het nominale verbruik en de bijbehorende zekering. Vergelijk deze informatie met de gegevens van de elektrische aansluiting ter plaatse.

Raadpleeg bij twijfel een elektricien.

De wijnklimaatkast mag niet op wisselrichters worden aangesloten die bij autonome stroomvoorzieningen zoals bijv. zonne-energie worden toegepast. Als de wijnklimaatkast wordt ingeschakeld, kan deze bij spanningspieken om veiligheidsredenen worden uitgeschakeld. De elektronica kan daarbij beschadigd raken.

Een niet ingebouwde wijnklimaatkast kan kantelen!

Houd de deur van het apparaat dicht, totdat de wijnklimaatkast ingebouwd en volgens de gebruiks- en montagehandleiding in de inbouw nis vastgezet is.

 Pas op voor brand en beschadiging! Het apparaat mag niet onder een kookplaat ingebouwd worden.

Plaats van opstelling

Kies een droge ruimte uit waar goed kan worden geventileerd.

Denk er bij de keuze van de plaats van opstelling aan dat het energieverbruik van de wijnklimaatkast stijgt, als u deze dichtbij een verwarming, een fornuis of een andere warmtebron plaatst. Zorg er ook voor, dat het apparaat niet direct blootgesteld wordt aan zonnestralen. Hoe hoger de kamertemperatuur is, des te langer is de compressor in werking en des te hoger is het stroomverbruik.

Let bij het inbouwen van het apparaat ook op het volgende:

- Het stopcontact moet gemakkelijk toegankelijk zijn in geval van nood. Het mag zich dus niet achter het apparaat bevinden.
- Stekker en aansluitkabel van het apparaat mogen niet tegen de achterkant van het apparaat aan komen, omdat ze door trillingen van het apparaat beschadigd kunnen raken.
- Ook andere apparaten mogen niet worden aangesloten op een stopcontact dat zich aan de achterkant van dit apparaat bevindt.

 Pas op!

Op een hoogte van meer dan 1500 m is de luchtdruk anders en kan de glasplaat van de deur breken. De scherpe randen kunnen ernstig letsel veroorzaken!

Montage-instructies

Side-by-side

Deze wijnklimaatkast kan samen met een ander koelapparaat naast elkaar ("side-by-side") opgesteld worden.

De side-by-side-montagekit is in de vakhandel en bij Miele verkrijgbaar.

Vraag uw vakhandelaar welke combinaties met uw wijnklimaatkast mogelijk zijn!


Het bevestigen van de apparaten wordt beschreven in de gebruiksaanwijzing van de side-by-side-montagekit.

Klimaatklasse

Het apparaat is bestemd voor een bepaalde klimaatklasse (kamertemperatuur), waarvan de grenzen moeten worden aangehouden. De klimaatklasse wordt vermeld op het typeplaatje in de binnenruimte van het apparaat.

Klimaatklasse	Kamertemperatuur
SN	+10 °C bis +32 °C
N	+16 °C bis +32 °C
ST	+16 °C bis +38 °C
T	+16 °C bis +43 °C

Een te lage kamertemperatuur heeft tot gevolg dat de compressor gedurende lange tijd niet werkt. Dit kan tot hogere temperaturen in het apparaat leiden, waardoor schade kan ontstaan.

 Kans op beschadigingen door hoge luchtvochtigheid.

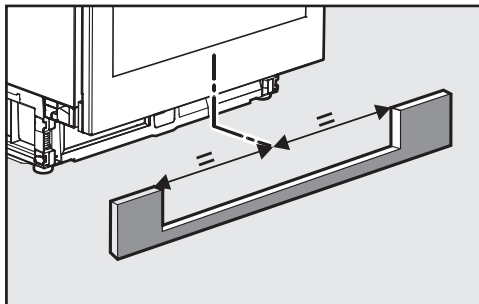
Bij hoge luchtvochtigheid kan zich condens op de buitenkant van de wijnklimaatkast vormen, die tot corrosie kan leiden.

Plaats de wijnklimaatkast in een droge en/of geklimatiseerde ruimte met voldoende ventilatie.

Controleer na de inbouw of de deur van het apparaat goed sluit, of de lucht ongehinderd kan worden toegevoerd en afgevoerd en of de wijnklimaatkast op de in deze gebruiksaanwijzing en montagehandleiding beschreven wijze is ingebouwd.

Luchtoevoer en luchtafvoer

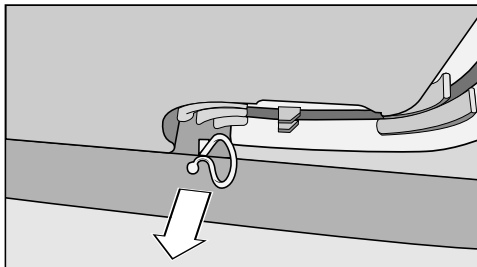
De lucht wordt via de ventilatie-opening in de sokkel toe- en afgevoerd. Deze opening mag niet afgedekt of dichtgezet worden. Bovendien moet de ventilatie-opening regelmatig stofvrij gemaakt worden.



Het midden van de uitsparing in de sokkel moet samenvallen met het midden van het apparaat.

Voordat u het apparaat inbouwt

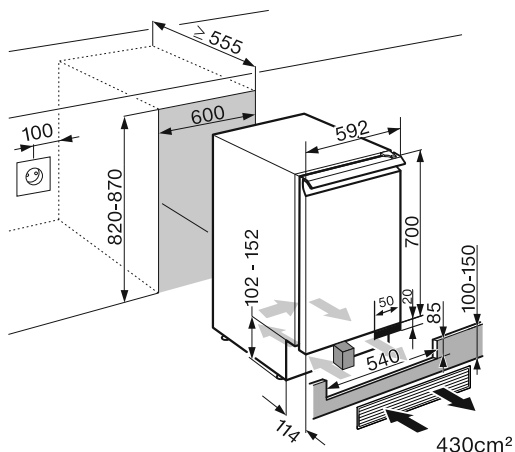
- Neem de toebehoren uit het apparaat.



- Verwijder de kabelhouder van de achterwand van het apparaat (afhankelijk van het model).

Montage-instructies

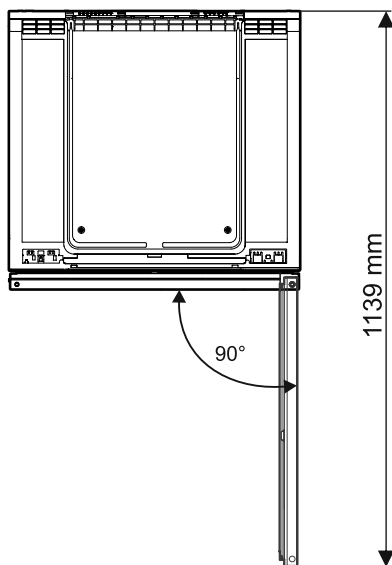
Inbouwmaten



Controleer voordat u het apparaat inbouwt, of de inbouw nis voldoet aan de voorgeschreven inbouwmaten. De afmetingen van de luchttoevoer- en luchtafvoeropeningen moeten altijd aangehouden worden en het midden van de uitsparing in het sokkelpaneel voor het meegeleverde ventilatierooster moet met het midden van de wijnklimaatkast overeenkomen om een correcte werking van de wijnklimaatkast te garanderen.

Het **bijgevoegde ventilatierooster** moet absoluut worden geplaatst en samen met het **bijgevoegde blok van schuimrubber** worden gebruikt.

Bovenaanzicht



Het veranderen van de draairichting van de deur

De deur van de wijnklimaatkast is standaard rechtsscharnierend. Als ze links-scharnierend moet zijn, verander dan de draairichting.

Voor het veranderen van de draairichting van de deur heeft u onderstaand gereedschap nodig:

⚠ Kans op letsel en beschadigingen!

De glazen deur kan breken!

Zij is zwaar. Het is beslist noodzakelijk dat u iemand vraagt om u te helpen, als u de draairichting van de deur wilt veranderen.

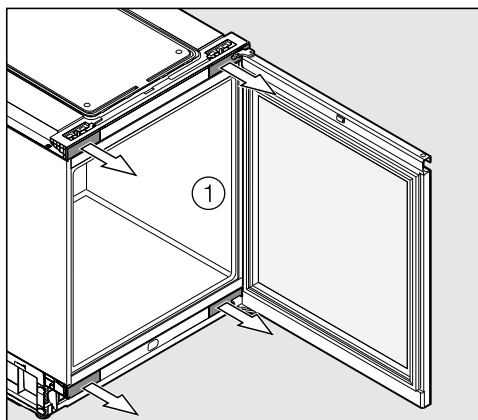
⚠ Kans op letsel en beschadigingen!

De glazen deur kan uit de kast vallen!

Als u de draairichting van de deur verandert, schroef dan alle bevestigingselementen stevig vast.

Tip: De glazen deur van het apparaat en uw vloer moeten tegen beschadigingen worden beschermd. Zorg voor een geschikte ondergrond op de vloer vóór de wijnklimaatkast.

Zorg dat u de deurdichting niet beschadigt. Zo kunt u voorkomen dat de deur niet goed meer sluit en het apparaat niet voldoende koelt!

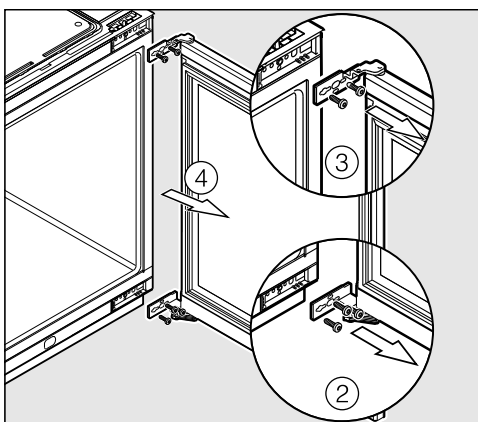


- Verwijder de afdekkingen ① met een schroevendraaier.

⚠ Kans op letsel en beschadigingen!

Zodra u hierna de schroeven van de montagehaken losdraait, zit de deur niet meer goed vast!

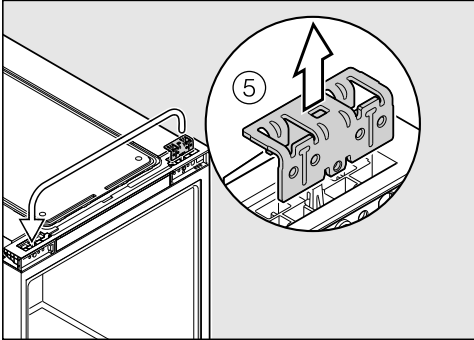
Iemand anders moet de deur van het apparaat vasthouden.



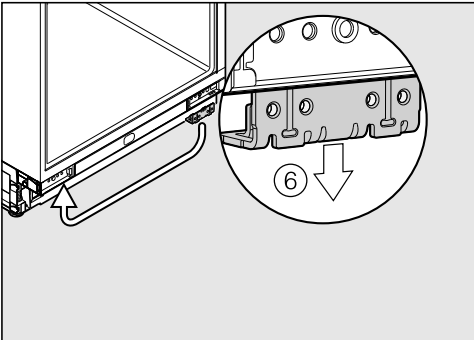
- Draai de schroeven eruit. Eerst de onderste schroeven ②, dan de bovenste schroeven ③.
- Verwijder de deur ④.

Het veranderen van de draairichting van de deur

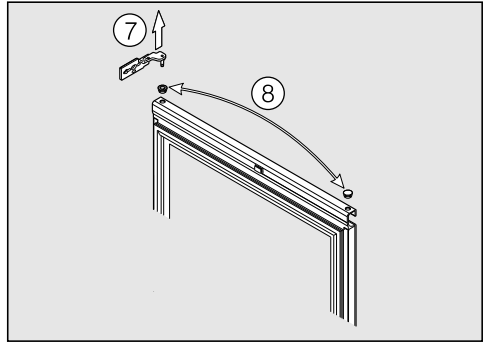
- Leg de losse deur op een stabiele ondergrond met de buitenkant naar boven.



- Trek de bovenste montagehaak eruit (5) en zet de montagehaak er aan de andere kant weer op.

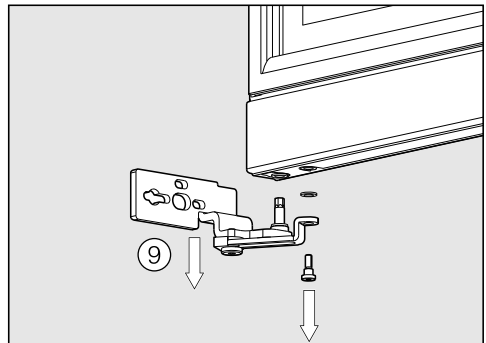


- Trek de onderste montagehaak (6) aan de rechterkant eruit en zet deze er aan de linkerkant weer op. De boorgaten moeten overeenkomen.



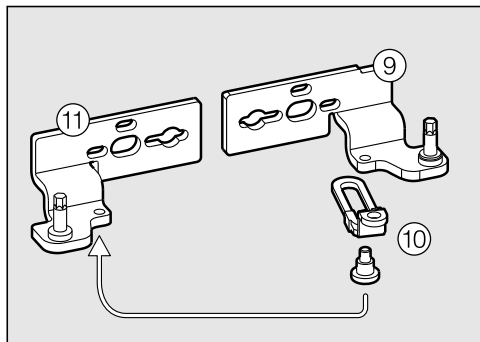
- Verwijder het hoekscharnier bovenin (7) en de afdekkap (8) aan de tegenoverliggende zijde.

- Druk de huls eruit.

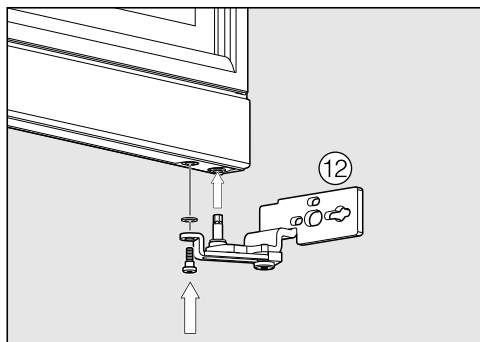


- Verwissel de afdekkap en de huls van plaats.
- Schroef het onderste hoekscharnier (9) eraf.
- Verwijder de vulring van de scharnierbouten en de vulring van de schroef.

Het veranderen van de draairichting van de deur

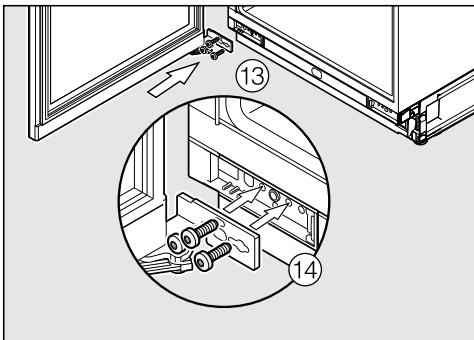
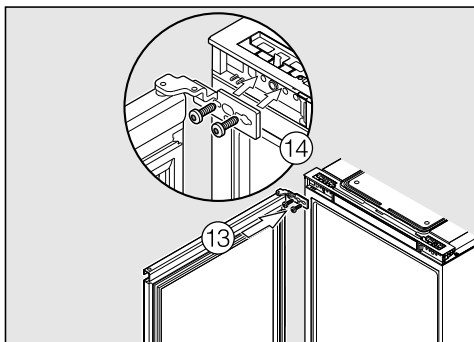


- Schroef de deurbegrenzer ⑩ van het onderste hoekscharnier ⑨.
- Schroef de deurbegrenzer ⑩ aan het andere hoekscharnier ⑪ vast.
- Zet de ene vulring op de scharnierbout, de andere tussen de deur en de schroef.




- Schroef het hoekscharnier met de deurbegrenzer onderaan links aan de deur ⑫ vast.
- Zet het andere hoekscharnier links bovenin de deur.

Iemand anders moet nu de deur vasthouden!



- Zet de deur vast ⑬.
- Schroef de deur vast op de boorgaten ⑭.
- Bouw nu de wijnklimaatkast eronder.

De wijnklimaatkast onderbouwen

 Gevaar voor beschadiging en verwonding door kantelende wijnklimaatkast.

Als de wijnklimaatkast door één persoon wordt geplaatst, is er een verhoogd gevaar voor letsel of beschadiging.

Laat iemand u helpen bij de inbouw van de wijnklimaatkast.

- Gebruik alleen een stevige, stabiele inbouwkast voor de wijnklimaatkast op een vlakke, volledig rechte vloer.
- De inbouwnis moet horizontaal en verticaal worden gesteld.
- Houd de maten voor de ventilatieopeningen aan (zie het hoofdstuk “Installatie”, paragrafen “Be- en ontluuchting” en “Inbouwmaten”).

Voor het inbouwen van het apparaat heeft u onderstaand gereedschap nodig:

- Verschillende maten schroevendraaiers
- een waterpas
- een rolmaat.

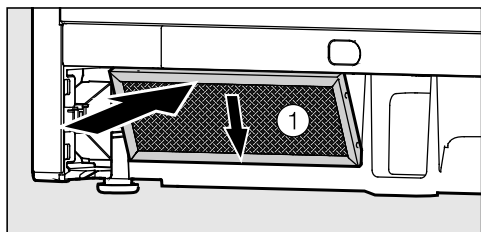
De volgende bijgevoegde onderdelen heeft u nodig voor het plaatsen in de inbouwnis:

- Ventilatioerooster
- Luchtfiler
- Blok van schuimstof voor de ventilatie in de sokkel
- Schroeven voor het bevestigen van het apparaat in de nis
- Sleutel voor het in hoogte verstellen van het apparaat in de nis

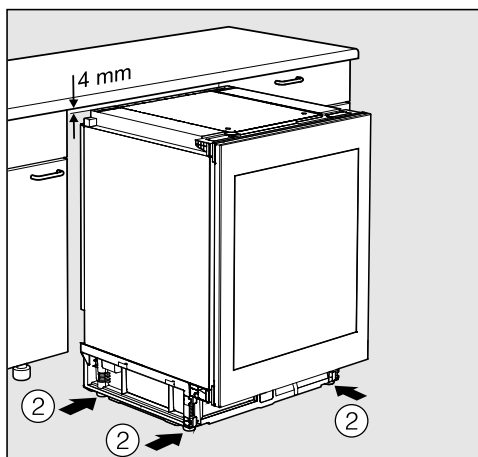
De wijnklimaatkast onderbouwen

De wijnklimaatkast voorbereiden

Met het luchtfilter wordt voorkomen dat de compressorruimte vuil wordt en het apparaat daardoor niet meer goed werkt.

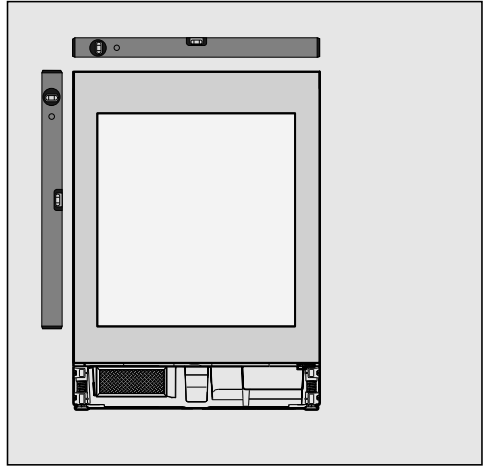
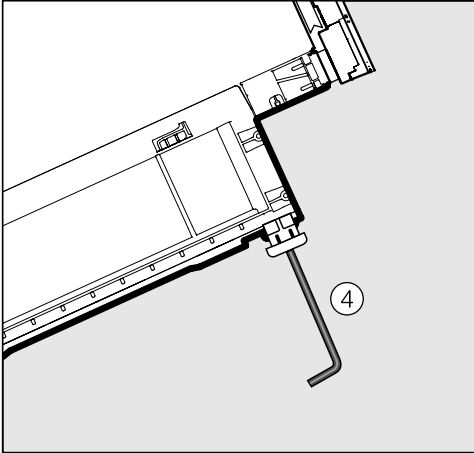
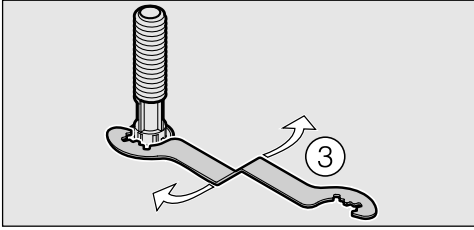


- Trek de beschermfolie van het luchtfilter ① eraf.
- Plaats het luchtfilter links onder in de sokkel.
- Sluit het apparaat met het elektrische snoer op het elektriciteitsnet aan. Zie hoofdstuk: “Elektrische aansluiting”.
- Schuif het apparaat voor de nis.



- Draai stelvoeten ② met de klok mee naar buiten en wel tot 4 mm onder de nishoogte.

De wijnklimaatkast onderbouwen

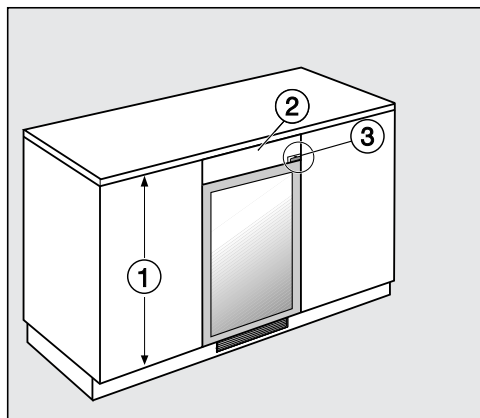


- U kunt de stelvoeten óf met de bijgevoegde steeksleutel ③ óf met een inbussleutel ④ naar buiten draaien.

- Zet de wijnklimaatkast horizontaal en verticaal waterpas. Als de kast scheef geplaatst wordt, kan ze vervormen.
- Controleer of de aangrenzende meubeldeuren dezelfde hoogte hebben als de voorkant van het apparaat. Als ze een andere hoogte hebben, lees dan het hoofdstuk “De wijnklimaatkast aan hogere meubeldeuren aanpassen”.

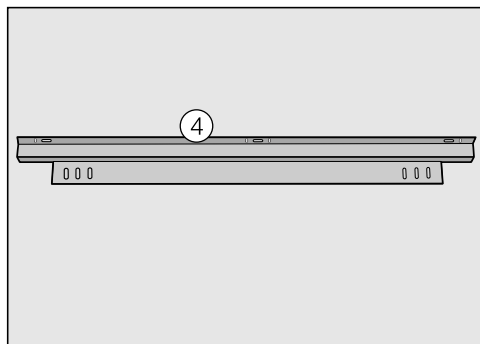
De wijnklimaatkast onderbouwen

De wijnklimaatkast aan hogere meubeldeuren aanpassen

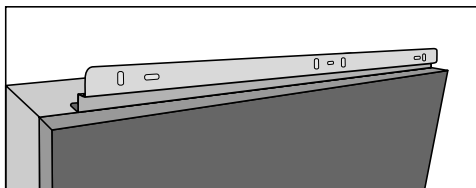


Als de deuren van omliggende meubels ① hoger zijn dan de deur van de wijnklimaatkast, kan deze met een opvulplaat ② aan de omliggende deuren worden aangepast.

De opvulplaat moet dan op maat worden gemaakt. Let bij het aanpassen van de opvulplaat op het deurscharnier ③.

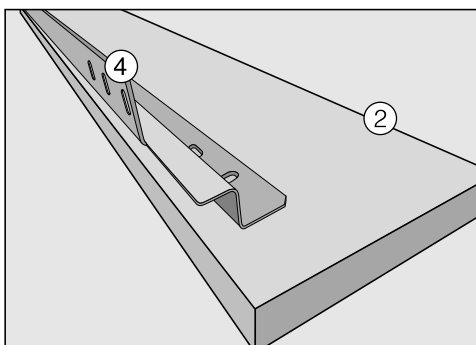


Om de opvulplaat te bevestigen, heeft u een bevestigingshoek nodig ④. Deze is verkrijgbaar bij de Miele klantenservice of bij de vakhandel. U kunt de bevestigingshoek naar behoefte op of onder de wijnklimaatkast monteren:



Om schade aan de wijnklimaatkast te voorkomen, moet het luchtrooster precies voor de uitblaasopening liggen! Wanneer u de wijnklimaatkast van onderen wilt afdichten, is het zaak om op te letten dat de ventilatie nog steeds vrij kan plaatsvinden.

De opvulplaat moet dan op maat worden gemaakt.



- Maak de bevestigingshoek ④ vast aan de achterkant van de opvulplaat ②.
- Trek de wijnklimaatkast zo ver uit de nis, dat u hem kunt kantelen.
- Maak de bevestigingshoek ④ met de opvulplaat ② aan de wijnklimaatkast vast, door de schroeven iets vast te draaien.

De wijnklimaatkast onderbouwen

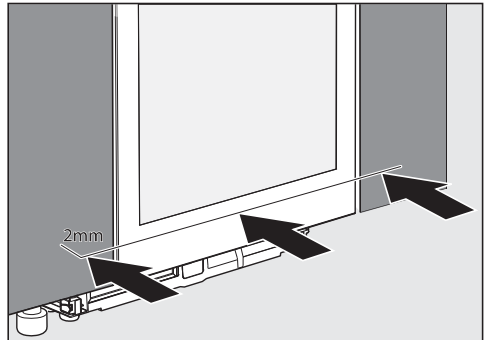
- Stel de opvulplaat via de sleufgaten op de deur van de wijnklimaatkast af, zodat er een gladde voorkant ontstaat.
- Draai de schroeven vast.
- U kunt de wijnklimaatkast nu in de nis schuiven.

De wijnklimaatkast in de nis schuiven



Let erop, als u het apparaat in de nis schuift, dat het elektrische snoer niet ergens tussen wordt geklemd of wordt beschadigd!

Schuif het apparaat op een zwakke vloer voorzichtig in de nis om beschadigingen aan de vloer te voorkomen.

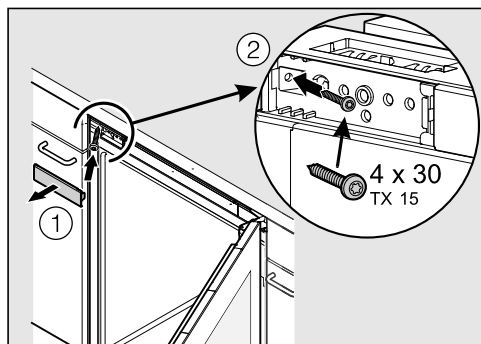


- Schuif de wijnklimaatkast in de nis, totdat de voorkant van de deur parallel loopt met het front van de aangrenzende meubels.
- Trek de wijnklimaatkast zo ver naar voren dat deze over de hele voorkant 2 mm uitsteekt ten opzichte van het front van de aangrenzende meubels.

De wijnklimaatkast onderbouwen

Wijnklimaatkast in de nis bevestigen

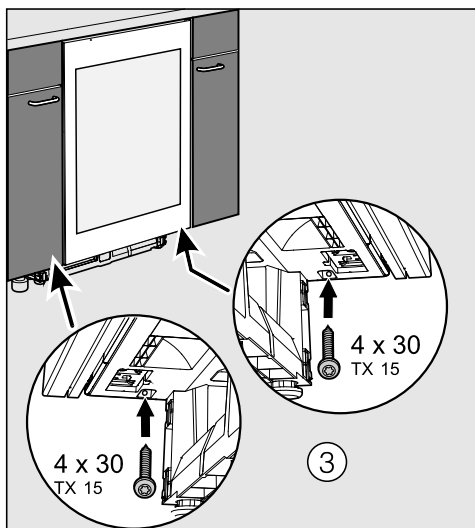
- De wijnklimaatkast steekt aan de voorkant 2 mm uit t.o.v. het meubelfront.
- Open de deur van het apparaat.



- Verwijder de afdekking ① en schroef de wijnklimaatkast eerst linksboven ② aan de meubels ernaast vast.

De wijnklimaatkast zal nu passend in de nis schuiven. Het deurfront zit vast aan het meubelfront.

- Zet de afdekking ① er weer op.



- Schroef de wijnklimaatkast rechts- en linksonder vast aan de meubels ernaast.
- Indien nodig kunt u de wijnklimaatkast rechtsboven met een vierde schroef aan de deuraanslag vastmaken.

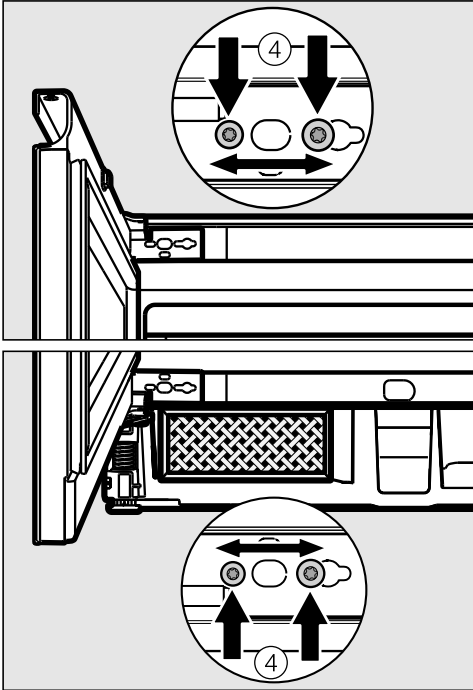
In dit geval moet u de deur eraf halen om de extra schroef te plaatsen.

- Sluit de deur en controleer of de zij-kanten van de deur parallel lopen aan de zij-kanten van de wijnklimaatkast.

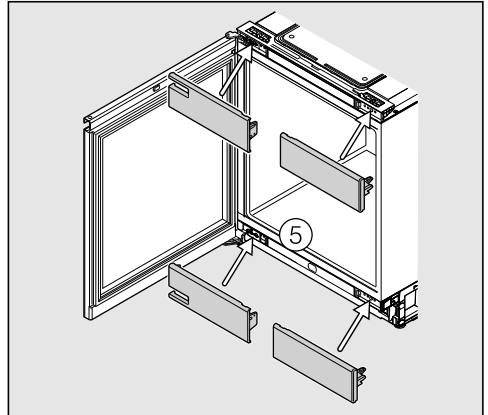
De wijnklimaatkast onderbouwen

De deur aan de zijkant stellen

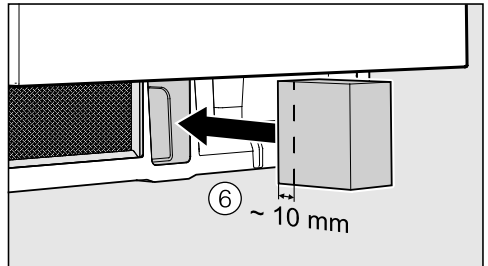
Als de deur niet parallel loopt aan de zijkanten van de behuizing, kunt u de deur via de schroeven onderaan de scharnieren bijstellen.



- Verwijder de schroeven ④ en verschuif de deur.
- Draai de schroeven ④ weer vast.



- Zet de afdekkingen ⑤ erop.

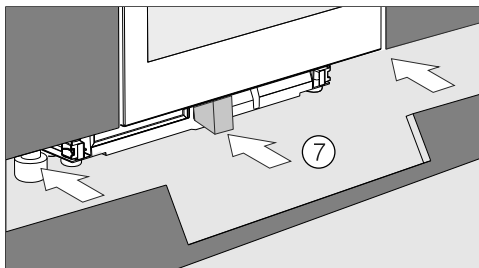


- Plaats het bijgevoegde schuimrubber blok ⑥ in de sokkel.



Als het schuimrubber blok niet wordt gebruikt, kan de wijnklimaatkast niet goed koelen of beschadigd raken.

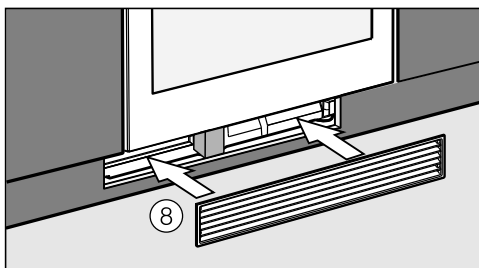
De wijnklimaatkast onderbouwen



- Plaats het sokkelpaneel ⑦.



De uitsnede in het sokkelpaneel moet ten opzichte van de wijnklimaatkast in het midden zitten.



- Zet het ventilatierooster ⑧ in het sokkelpaneel. Het schuimrubber blok wordt naar achteren geschoven.



Het schuimrubber blok moet tegen het ventilatierooster liggen, zodat de luchtgeleiding gescheiden kan plaatsvinden.

**Plan nu zelf een serviceafspraak via www.miele.nl.
Snel en gemakkelijk.**

Bezoek op **www.miele.nl** ook de Miele Shop voor een compleet overzicht van alle accessoires, toebehoren en reinigings- en onderhoudsproducten voor uw Miele-apparaat.

U kunt ook bellen met onze afdeling Klantcontacten, bereikbaar via telefoonnummer (0347) 37 88 88.

Miele Nederland B.V.
Postbus 166
4130 ED VIANEN
(0347) 37 88 88

Bezoek het Miele Experience Center:
De Limiet 2
4131 NR VIANEN

Duitsland - Miele & Cie. KG, Carl-Miele-Straße 29, 33332 Gütersloh

KWT 6321 UG

nl-NL

M.-Nr. 09 876 030 / 05