

Käyttöohje Lämpöpumppukuivausrumpu



Lue **ehdottomasti** tämä käyttöohje ennen koneen paikalleen sijoittamista, liitännöjä ja käyttöönottoa. Näin vältät mahdolliset vahingot ja koneen rikkoutumisen.

Sisältö

Pidä huolta ympäristöstäsi	6
Tärkeitä turvallisuusohjeita	7
Kuivausrummun käyttö	20
Ohjauspaneeli	20
Hipaisupainikkeiden toimintaperiaate	22
Ensimmäinen käyttökerta	23
Asennus	23
Tasaantumisaika paikalleen sijoittamisen jälkeen	23
Verkottaminen	23
Miele@home	23
Wash2Dry 	24
Energiansäästövinkejä	26
1. Pyykin oikea esikäsittele	27
Ota huomioon jo pesun aikana	27
Pyykin esikäsittele kuivausta varten	27
Kuivaus	28
Tekstiilien hoito-ohjeet	28
Oikea kuivusaste	28
2. Laita pyykin kuivausrumpuun	29
Pyykin laittaminen koneeseen	29
FragranceDos-patruunan sijoituspaikan tarkastus	29
3. Valitse ohjelma ja käynnistä se	30
Kuivausrummun virran kytkeminen päälle	30
Ohjelman valinta	30
1. Kuivausohjelman valinta ohjelmanvalitsimella	30
2. Kuivausohjelman valinta ohjelmanvalitsimen asennon "MobileStart"  avulla	30
3. Kuivausohjelman valinta ohjelmanvalitsimen asennon Wash2Dry  avulla	30
Ohjelma-asetusten valinta	31
Kuivusasteen valinta	31
<i>Aikakuivaus/DryFresh</i> -ohjelman ohjelma-ajan valinta	32
DryCare 40:n valinta	32
Ohjelman käynnistys	33
4. Ota pyykin pois koneesta ohjelman jälkeen	34
Ohjelman loppu/Pöyhintä	34
Pyykin ottaminen pois koneesta	34

◇ Ajastus/SmartStart	35
SmartStart	36
Ohjelmanvalintataulukko	37
Ohjelman kulun muuttaminen	41
Käynnissä olevan ohjelman muuttaminen	41
Pyykin lisääminen/poistaminen	41
Vedenkeruuastia	42
Vedenkeruuastian tyhjentäminen	42
Tuoksupatruuna	43
FragranceDos	43
Sinetin irrottaminen tuoksupatruunasta	43
Tuoksupatruunan asettaminen paikalleen	44
Tuoksupatruunan avaaminen	45
Tuoksupatruunan sulkeminen.....	45
Tuoksupatruunan irrottaminen/vaihtaminen	46
Puhdistus ja hoito	47
Nukkasihdit.....	47
Tuoksupatruunan irrottaminen	47
Näkyvän nukan poistaminen	47
Nukkasihkien ja ilmanohjausaukkojen perusteellinen puhdistus	48
Nukkasihkien puhdistaminen kostealla.....	49
Hienosuodattimen puhdistus	50
Jalustan hienosuodattimen irrotus	50
Jalustan hienosuodattimen puhdistus	50
Jalustan hienosuodattimen luukun puhdistus.....	53
Kuivausrummun puhdistus.....	53
Vianetsintä	54
Ohjelman päätyttyä tai keskeydyttyä syttyvät tarkistusmerkkivalot ja ajan näyttöön tulevat ilmoitukset	54
Merkkivalot tai ajan näytössä näkyvät ilmoitukset	56
Kuivaustulos ei ole tyydyttävä.....	58
Kuivaus kestää erittäin kauan.....	59
Muita häiriötilanteita	60
Jalustan hienosuodattimen vaihto.....	62
Jalustan hienosuodattimen elvytys	64
Kosteudentiivistimen tarkastus	64

Sisältö

Huolto	65
Yhteydenotto häiriötilanteissa	65
Erikseen ostettavat lisävarusteet.....	65
Takuu	65
Asennus	66
Näkymä etupuolelta	66
Näkymä takapuolelta.....	67
Kuivausrummun kuljettaminen	67
Kuivausrummun siirtäminen sijoituspaikkaan	67
Koneen sijoittaminen paikalleen	68
Kuivausrummun suoristaminen	68
Tasaantumisaika paikalleen sijoittamisen jälkeen	68
Ilmankierto	69
Jos aiot siirtää konetta	69
Muita asennusohjeita	70
Tiivistyneen veden poistaminen koneen ulkopuolelle	71
E erityiset asennusolot, jotka vaativat takaiskuventtiiliä	71
Poistoletkun asennus	72
Esimerkkejä	72
Sähköliitäntä.....	74
Tekniset tiedot	75
Kotitalouksien kuivausrumpuja koskeva tuoteseloste.....	76
Vaatimustenmukaisuusvakuutus	78
Kulutusarvot	79

Ohjelmoitavat toiminnot	80
Ohjelmointi	80
<i>P01</i> Kuivuusasteet Puuvilla.....	82
<i>P02</i> Kuivuusasteet Siliävät	82
<i>P04</i> Jäähdytyslämpötila	82
<i>P05</i> Merkkiäänen kovuus	83
<i>P06</i> Painikeääni	83
<i>P07</i> PIN-koodi	83
<i>P08</i> Johtokyky	84
<i>P11</i> Ohjauspaneelin pois päältä kytkeytyminen	84
<i>P13</i> Muisti	85
<i>P14</i> Pöyhintä.....	85
<i>P19</i> Merkkiääni käytössä.....	85
<i>P20</i> Puhdistustarpeen näyttö	86
<i>P22</i> Himmeiden valokenttien kirkkaus.....	86
<i>P00</i> Tehdasasetus	86
Verkottaminen	87
WLAN-toiminnon kytkeminen pois päältä.....	87
<i>P24</i> RemoteUpdate	87
<i>P31</i> Etäohjaus	89
<i>P32</i> SmartGrid	89
Tekijänoikeudet ja lisenssit – tiedonsiirtomoduuli.....	90

Pidä huolta ympäristöstäsi

Pakkauksen hävittäminen

Pakkaus helpottaa laitteen käsittelyä ja suojaa sitä vaurioilta kuljetuksen aikana. Pakkausmateriaalit on valmistettu luonnossa hajoavista ja useimmiten uusiokäyttöön soveltuvista materiaaleista.

Pakkausmateriaalin palauttaminen kiertoon säästää raaka-aineita. Lajittele pakkausmateriaalit asianmukaisesti keräysastioihin. Kuljetuspakkaukset voit palauttaa Miele-kauppiallesi.

Vanhan koneen käytöstä poistaminen

Sähkö- ja elektroniikkalaitteet sisältävät monenlaisia arvokkaita materiaaleja. Ne sisältävät kuitenkin myös aineita, seoksia ja osia, jotka ovat laitteiden toiminnan ja turvallisuuden kannalta välttämättömiä. Tavallisen kuiva- tai sekajätteen joukossa tai muuten asiattomasti käsiteltyinä tällaiset aineet voivat aiheuttaa haittaa terveydelle ja vahingoittaa ympäristöä. Älä siksi missään tapauksessa hävitä vanhaa laitettasi kuiva- tai sekajätteen mukana.



Huolehdi siitä, ettei kukaan pääse vaurioittamaan kuivausrummun lämmönvaihdinta ja putkistoja ennen kuin viet koneen asianmukaiseen keräyspisteeseen. Tällä tavoin varmistat sen, etteivät kuivausrummun kylmäaineet tai kompressorin sisältämä öljy päädy luontoon.

Vie käytöstä poistettava laite kotikuntasi järjestämään ilmaiseen sähkö- ja elektroniikkaromun keräyspisteeseen tai kierrätyskeskukseen. Voit myös palaut-

taa sen kodinkoneliikkeeseen tai Mielelle. Lain mukaan olet itse vastuussa mahdollisten laitteessa olevien henkilötietojesi poistamisesta. Laki velvoittaa sinua poistamaan ehjinä laitteesta kaikki vanhat paristot ja irrotettavat käytöstä poistettavat akut ja lamput, jotka voi poistaa rakenteita rikkomatta. Toimita ne asianmukaisesti ilmaisiin keräyspisteisiin. Muista aina säilyttää vanha laite poissa lasten ulottuvilta, kunnes viet sen keräyspisteeseen.



Lue ehdottomasti tämä käyttöohje.



Tämä kuivausrumpu sisältää syttyvää ja räjähtävää kylmäainetta.

Kuivausrumpu täyttää asetetut turvallisuusmääräykset. Sen asianton käyttö voi kuitenkin aiheuttaa henkilö- tai esinevahinkoja.

Lue tämä käyttöohje huolellisesti ennen kuin alat käyttää kuivausrumpua. Se sisältää asennukseen, turvallisuuteen, käyttöön ja huoltoon liittyviä tärkeitä ohjeita. Näin vältät mahdolliset vahingot ja kuivausrummun rikkoutumisen.

Standardin IEC 60335-1 vaatimusten mukaisesti Miele kehottaa sinua lukemaan kappaleet Asennus ja Tärkeät turvallisuusohjeet ja noudattamaan niitä.

Miele ei vastaa vahingoista, jotka aiheutuvat näiden ohjeiden noudattamatta jättämisestä.

Säilytä tämä käyttöohje! Jos luovutat koneen toiselle käyttäjälle, muista antaa käyttöohje sen mukana.

Tärkeitä turvallisuusohjeita

Määräystenmukainen käyttö

- ▶ Tämä kuivausrumpu on tarkoitettu käytettäväksi kotitalouksissa ja kotitalouksien kaltaisissa ympäristöissä.
- ▶ Tätä kuivausrumpua ei ole tarkoitettu käytettäväksi ulkotiloissa.
- ▶ Tätä kuivausrumpua saa käyttää ainoastaan kotitalouksissa ja kotitalouksien kaltaisissa ympäristöissä ja vain sellaisten tekstiilien kuivaamiseen, joiden hoito-ohjeessa sallitaan rumpukuivaus. Kaikenlainen muu käyttö on kiellettyä. Miele ei vastaa laitteen asiatomasta tai väärästä käytöstä aiheutuneista vahingoista.
- ▶ Henkilöt, jotka eivät pysty käyttämään kuivausrumpua turvallisesti fyysisten, aistillisten tai henkisten kykyjensä puutteellisuuden vuoksi tai jotka ovat kokemattomia ja tietämättömiä kuivausrummun toiminnasta, eivät saa käyttää tätä konetta ilman vastuullisen henkilön valvontaa tai opastusta.

Jos kotonasi on lapsia

- ▶ Pidä alle 8-vuotiaat lapset loitolla kuivausrummusta, jollet valvo heidän toimiaan koko ajan.
- ▶ Yli 8-vuotiaat lapset saavat käyttää kuivausrumpua ilman valvontaa ainoastaan, jos heille on kerrottu, miten laitetta käytetään turvallisesti. Lasten on ymmärrettävä, millaisia vaaratilanteita kuivausrummun väärä käyttö voi aiheuttaa.
- ▶ Älä anna lasten puhdistaa tai huoltaa kuivausrumpua ilman valvontaa.
- ▶ Valvo lapsia aina, kun he oleskelevat kuivausrummun läheisyydessä. Älä koskaan anna lasten leikkiä kuivausrummulla.

Tärkeitä turvallisuusohjeita

Tekninen turvallisuus

- ▶ Ennen kuin asennat kuivausrummun paikalleen, tarkista ettei laitteessa ole näkyviä kuljetusvaurioita. Vahingoittunutta kuivausrumpua ei saa asentaa paikalleen ja/tai ottaa käyttöön.
- ▶ Ennen kuin kytket kuivausrummun sähköverkkoon, tarkista ehdottomasti, että laitteen arvokilvessä ilmoitettu jännite ja taajuus vastaavat sähköverkon jännitettä ja taajuutta. Jos olet epävarma, anna sähköalan ammattilaisen tarkistaa sähköliitännät.
- ▶ Ajoittainen tai jatkuva käyttö itsenäisten tai verkon kanssa synkronoimattomien energiajärjestelmien (kuten erillisten verkkojen, varavoimajärjestelmien) kanssa on mahdollista. Edellytyksenä on, että käytettävä energiajärjestelmä on standardin EN 50160 tai muun vastaavan standardin mukainen. Asennus täytyy myös saarekekäytössä ja ei synkronoidussa käytössä varustaa suojalaitteilla, joita edellytetään tavanomaisen sähköasennuksen ja tämän Miele-tuotteen käytön yhteydessä, ja niiden asianmukainen toiminta on varmistettava, tai vaihtoehtoisesti asennus on varustettava muunlaisilla vastaavan suojaustason takaavilla suojalaitteilla. Tämä voidaan tehdä esimerkiksi VDE-AR-E 2510-2:n nykyisissä soveltamissäännöissä kuvatulla tavalla.
- ▶ Kuivausrummun sähköturvallisuus on taattu ainoastaan silloin, kun se on liitetty asianmukaisesti asennettuun ja maadoitettuun sähköliitännään. Maadoitus on laitteen käyttöturvallisuuden kannalta välttämätöntä. Jos olet epävarma, anna sähköalan ammattilaisen tarkistaa sähköliitännät. Miele ei vastaa vahingoista, jotka johtuvat laitteen liittämisestä maadoittamattomaan tai puutteellisesti maadoitettuun sähköliitännään.
- ▶ Kuivausrumpua ei saa liittää sähköverkkoon jatkojohdon avulla. Jatkojohto voi esim. ylikuumentua ja aiheuttaa palovaaran.
- ▶ Jos laitteen liitäntäjohto vahingoittuu, vain Mielen valtuuttama huoltoliike saa vaihtaa sen uuteen Miele-liitäntäjohtoon.


- ▶ Jätä kuivausrummun korjaustyöt aina valtuutetun Miele-huollon tehtäväksi. Asiattomista korjauksista voi aiheutua laitteen käyttäjälle vaaratilanteita, joista valmistaja ei voi olla vastuussa.
- ▶ Vialliset osat saa vaihtaa ainoastaan alkuperäisiin Miele-varaosiin. Ainoastaan näistä osista Miele voi taata, että ne täyttävät kaikki asetetut turvallisuusmääräykset.
- ▶ Vian sattuessa sekä puhdistuksen ja huollon aikana kuivausrumpu täytyy tehdä jännitteettömäksi. Kuivausrumpu on kytketty pois sähköverkosta vasta kun:
 - pistotulppa on vedetty pois pistorasiasta tai
 - mahdollinen automaattisulake on kytketty pois päältä tai
 - mahdollinen kierresulake on kierretty irti sulakekeskuksesta.
- ▶ Tätä kuivausrumpua ei saa käyttää muualla kuin kiinteästi paikallaan pysyvissä sijoituspaikoissa (esim. asennus laivoihin on kielletty).
- ▶ Älä tee kuivausrumpuun mitään muutostöitä, mikäli nämä eivät ole nimenomaan Mielen hyväksymiä.

Tärkeitä turvallisuusohjeita

► Tämä kuivausrumpu on varustettu erityisvaatimukset (esim. lämmön-, kosteuden-, kemikaalien-, kulutuksen- ja tärinänkestävyys) täyttävällä erikoisvalonlähteellä. Tätä erikoisvalonlähdettä saa käyttää vain tähän nimenomaiseen tarkoitukseen. Se ei sovellu huonetilan valaisuun. Valonlähteen saa vaihtaa vain Mielen valtuuttama huoltoliike tai Miele-huolto.

► Tämä kuivausrumpu käyttää kylmäainetta, jota kompressori tiivistää. Tiivistämisen vaikutuksesta lämmennyt kylmäaine kiertää suljetussa kylmäainekierrossa. Siitä syntyvä lämpö siirtyy lämmönvaihtimessa ohi virtaavaan kuivausilmaan.

- Kuivauksen aikana koneesta kuuluvat hurisevat äänet johtuvat lämpöpumpun toiminnasta ja ovat siten täysin normaaleja. Ne eivät ole merkki mistään toimintahäiriöstä.
- Kyseinen kylmäaine on ympäristöystävällistä eikä se vahingoita otsonikerrosta.

 Kuivausrumpu voi vahingoittua, jos se otetaan käyttöön liian pian.

Lämpöpumppu voi vahingoittua.

Odota vähintään yksi tunti kuivausrummun paikalleen sijoittamisen jälkeen ennen kuin käynnistät kuivausohjelman.



► Tässä kuivausrummussa käytettävä kylmäaine R290 on syttyvää ja räjähtävää. Jos kuivausrumpu vaurioituu, toimi seuraavasti:

- Vältä avotulta ja sytytyslähteitä.
- Irrota kuivausrumpu sähköverkosta.
- Tuuleta kuivausrummun sijoitustila huolellisesti.
- Ota yhteys Mielen asiakaspalveluun.

⚠ Kuivausrummun vaurioitumisen aiheuttama tulipalo- ja räjähdysvaara.

Kylmäaine on syttyvää ja räjähtävää, jos sitä pääsee vuotamaan.

Huolehdi siitä, ettei kuivausrumpu pääse vaurioitumaan. Älä tee kuivausrumpuun mitään muutoksia.

- Noudata kappaleiden “Asennus” sekä “Tekniset tiedot” ohjeita.
- Sukopistorasiaan on päästävä aina käsiksi myös kuivausrummun asennuksen jälkeen, jotta laite on helppo irrottaa sähköverkosta.
- Kuivausrummun pohjan ja lattian välistä ilmarakoa ei saa missään tapauksessa tukkia pitkänukkaisilla matoilla, jalustalistoilla tms. esineillä, jotta laite saa tarpeeksi kylmää korvausilmaa.
- Älä sijoita kuivausrumpua tilaan, jossa täyttöluukun avautumisalueelle osuu suljettava ovi, työntöovi tai vastakkaiseen suuntaan avautuva ovi.

Asianmukainen käyttö

- Kuivausrummun enimmäistäyttömäärä on 8,0 kg (kuivaa pyykkiä). Katso yksittäisten ohjelmien pienemmät enimmäistäyttömäärät kappaleesta “Ohjelmanvalintataulukko”.

Tärkeitä turvallisuusohjeita

► Palovaara!

Älä liitä tätä kuivausrumpua ajastimella tai huippukuormitussuojalla varustettuun tai muulla tavoin aikaohjattavaan pistorasiaan. Virran katkeaminen ennen jäähdytysvaiheen loppumista voi aiheuttaa pyykin itsesyttymisvaaran.

► **Varoitus:** Älä koskaan kytke kuivausrumpua pois päältä ennen kuivausohjelman päättymistä. Voit tyhjentää kuivausrummun kesken kuivausohjelman vain, jos otat pyykit heti pois koneesta ja levität ne siten, että ne saavat jäähtyä rauhassa.

► Käytä huuhteluaineita tai vastaavia viimeistelytuotteita vain annostusohjeiden mukaisina määrinä.

► Tyhjennä taskuista kaikki esineet, kuten tupakansytyttimet ja tultikkurasiat.

► Nukkasihdit on puhdistettava jokaisen kuivauskerran jälkeen!

► Nukkasihtien ja jalustan hienosuodattimen on annettava kuivua märkäpuhdistuksen jälkeen. Märät nukkasihdit ja hienosuodattimet voivat aiheuttaa toimintahäiriöitä kuivauksen aikana.

► Tulipalovaaran vuoksi kuivausrummussa ei saa kuivata tekstiilejä, jotka eivät ole puhtaita tai joissa on jäämiä syttyivistä aineista. Tämä koskee erityisesti tekstiilejä,

- joita ei ole pesty.
- joita ei ole pesty tarpeeksi hyvin ja jotka sisältävät yhä öljy- tai rasvapitoista likaa tai muita jäämiä (esim. suurkeittiöiden ja kauneushoitoloiden pyykit, joissa on öljy-, rasva-, ihovoide- tai emulsiojäämiä). Jos tekstiilit eivät ole riittävän puhtaita, on olemassa vaara, että pyykit syttyvät itsestään, jopa kuivauksen jälkeen ja jopa kuivausrummun ulkopuolella.
- joita on käsitelty syttyvillä puhdistusaineilla tai jotka sisältävät asetonin, alkoholin, bensiinin, paloöljyn, kerosiinin, tahrannoistoa-aineiden, tärpätin, vahan, vahanpoistoaineen tai muiden kemikaalien jäämiä (näitä voi olla mm. mopeissa, siivousliinoissa, pesulapuissa jne.).
- jotka sisältävät hiuskiinne-, hiuslakka-, kynsilakanpoistoaine- tai vastaavia tahroja.

Pese siksi tällaiset erittäin likaiset tekstiilit perusteellisesti: käytä tavallista enemmän pesuainetta ja korkeita pesulämpötiloja. Pese tällaiset tekstiilit useita kertoja, jos olet vähänkin epävarma niiden puhtaudesta.

Tärkeitä turvallisuusohjeita

- ▶ Tulipalovaaran vuoksi kuivausrummussa ei missään tapauksessa saa kuivata seuraavanlaisia tekstiilejä tai tuotteita:
 - tekstiilejä, joita on puhdistettu teollisilla kemikaaleilla (esim. kemiallisessa pesussa).
 - tekstiilejä, jotka sisältävät runsaasti vahtomuovia, kumia tai kumia muistuttavia materiaaleja. Tällaisia ovat esimerkiksi lateksi-vahtomuovista valmistetut tuotteet, suihkumyssyt, vesitiiviit tekstiilit, kumipinnoitetut tuotteet ja vaatteet sekä tyynyt, joissa on vahtokumirouhetäyte.
 - sellaiset täytetyt tekstiilit, joissa täytettä voi rikkinäisten saumojen vuoksi päästä ulos (esim. tyynyt tai toppatakkit). Irtoava täyte voi aiheuttaa tulipalon.
 - ▶ Tämän kuivausrummun lämpöpumpun koteloon muodostuu käytön aikana erittäin paljon lämpöä. Se on johdettava ulos. Muuten kuivausajat voivat pidentyä ja kuivausrumpuun voi ajan myötä syntyä vaurioita.
- Tätä varten:
- Huonetilaa on tuuletettava koko kuivauksen ajan.
 - Kuivausrummun pohjan ja lattian väliin on jätettävä ilmarako, jota ei saa missään tapauksessa tukkia pitkänukkaisilla matoilla, jalustalistoilla tms. esineillä.
- ▶ Älä koskaan pese kuivausrumpua suihkuttamalla vettä sen päälle!
 - ▶ Älä nojaa kuivausrummun luokkuun äläkä ripusta siihen mitään. Kuivausrumpu saattaa muuten kaatua.
 - ▶ Useimmissa ohjelmissa lämmitysvaihetta seuraa jäähdytysvaihe, jolla varmistetaan, ettei pyykin lämpötila kasva niin kuumaksi, että se voisi vahingoittaa pyykkiä (esim. itsesyttymisen vaaran estämiseksi). Ohjelma on päättynyt vasta jäähdytysvaiheen jälkeen. Ota kaikki pyykkiä koneesta heti kuivausohjelman päätyttyä.

- ▶ Sulje rummun luukku jokaisen käyttökerran jälkeen, jotteivät:
 - lapset pääse ryömimään kuivausrummun sisään tai piilottamaan esineitä kuivausrumpuun.
 - kotieläimet pääse kiipeämään rummun sisään.
- ▶ Kuivausrumpua ei saa käyttää ilman
 - nukkasihtejä tai jos ne ovat vahingoittuneet.
 - hienosuodatinta tai jos se on vahingoittunut.

Ilman näitä osia kuivausrumpu tukkeutuisi nukasta, mikä aiheuttaisi koneen rikkoontumisen!

▶ Kuivausrumpua ei saa sijoittaa tiloihin, joissa lämpötila voi laskea alle 0°C:n. Jo pelkästään jäätymispisteen lähellä olevat lämpötilat voivat heikentää kuivausrummun toimintaa. Poistopumppuun ja poistoletkuun jäätyvä vesi saattaa aiheuttaa vahinkoa.

▶ Jos käytät ulkoista poistovesiliitäntää, kiinnitä poistoletku huolellisesti, esimerkiksi käsienpesualtaaseen.

Muuten letku voi pudota ja vettä voi tulla lattialle.

▶ Tiivistynyt vesi on juomakelvotonta!

Sen juominen voi olla vahingollista ihmisten ja eläinten terveydelle.

▶ Pidä kuivausrummun sijoitustila mahdollisimman puhtana pölystä ja nukasta.

Koneen ottamassa korvausilmassa olevat likahiukkaset voivat ajan mittaan tukkia kosteudentiivistimen.


Tärkeitä turvallisuusohjeita

Tuoksupatruunoiden käyttö (erikseen ostettava lisävaruste)

- ▶ Käytä vain alkuperäisiä Miele-tuoksupatruunoita.
- ▶ Tuoksupatruunaa saa säilyttää vain alkuperäispakkauksessaan, älä siksi heitä pakkausta pois.
- ▶ Varoitus: patruunasta saattaa valua tuoksuainetta! Pidä tuoksupatruuna aina pystyasennossa tai nukkasihdin pidikkeessään, äläkä koskaan kallista sitä tai käännä sitä ylösalaisin.
- ▶ Jos tuoksuainetta pääsee valumaan lattialle, kuivausrummulle tai sen osiin, kuten nukkasihtiin, pyyhi se välittömästi pois imukykyisellä liinalla.
- ▶ Jos joudut kosketuksiin patruunasta valuneen tuoksuaineen kanssa: **Iho** on pestävä perusteellisesti vedellä ja saippualla. Roiskeet **silmistä** on huuhdottava vähintään 15 minuutin ajan puhtaalla vedellä. Jos tuotetta on nielty, **suu** on huuhdottava perusteellisesti puhtaalla vedellä. Jos tuotetta on nielty tai jos sitä on joutunut silmiin, ota välittömästi yhteys lääkäriin!
- ▶ Jos tuoksuainetta roiskuu vaatteille, riisu vaatteet välittömästi. Pese vaatteet perusteellisesti runsaassa vedessä ja käytä pesuainetta.
- ▶ Seuraavien ohjeiden noudattamatta jättäminen aiheuttaa tulipalovaaran ja kuivausrummun vahingoittumisen vaaran:
 - Älä koskaan täytä tuoksupatruunaa uudelleen.
 - Älä koskaan käytä vahingoittunutta tuoksupatruunaa.
- ▶ Hävitä tyhjä tuoksupatruuna kotitalousjätteen mukana; älä koskaan käytä sitä uudelleen mihinkään tarkoitukseen.
- ▶ Noudata myös tuoksupatruunassa olevia ohjeita.

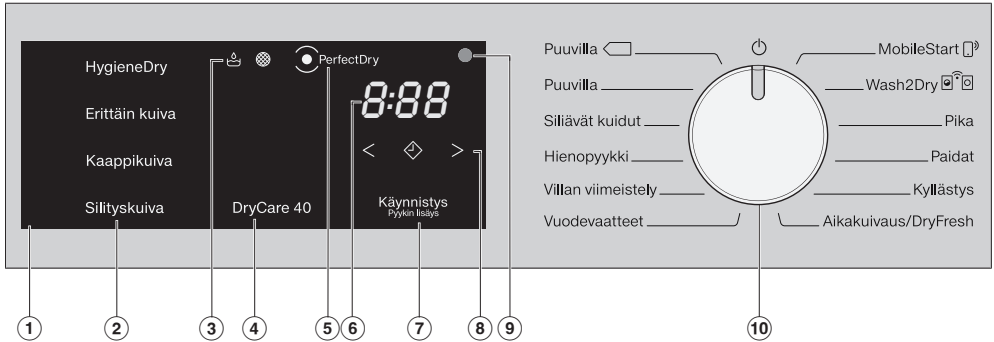
Lisävarusteet

- ▶ Tässä koneessa saa käyttää vain Mielen hyväksymiä lisävarusteita ja varaosia. Muussa tapauksessa koneen takuuehdot ja tuotevastuu raukeavat.
- ▶ Miele-kuivausrumpu ja Miele-pesukone voidaan sijoittaa päällekkäin pesutorniksi. Tätä varten tarvitset lisävarusteena ostettavan pesutornin kiinnityssarjan. Huolehdi siitä, että kiinnityssarja sopii omaan Miele-kuivausrumpuusi ja Miele-pesukoneeseesi.
- ▶ Varmista myös, että lisävarusteena ostamasi Miele-jalusta sopii tähän kuivausrumpuun.
- ▶ Miele antaa toiminnallisille varaosille jopa 15 ja vähintään 10 vuoden toimitustakuun kyseisen kuivausrumpumallin valmistuksen päätymisen jälkeen.

 Miele ei ole vastuussa sellaisista vahingoista, jotka aiheutuvat siitä, että tätä konetta käytetään turvallisuusohjeiden vastaisesti.

Kuivausrummun käyttö

Ohjauspaneeli



① Kosketusnäyttö

Ohjauspaneelissa on hipaisupainikkeita, ajan näyttö ja erilaisia merkkivaloja.


② Kuivuusasteiden hipaisupainikkeet

Kun valitset kuivuusasteen perusteella toimivan ohjelman, ohjelmaan suositeltu kuivuusaste palaa kirkkaana. Muut tähän ohjelmaan valittavissa olevat kuivuusasteet palavat himmeinä.

③ Tarkistusmerkkivalot

syttyvät tarpeen mukaan.


 Tyhjennä vedenkeruuastia

 Puhdista nukkasihdit ja jalustan hienosuodatin


④ Hipaisupainike *DryCare40*

Lämpöarkojen tekstiilien kuivaukseen.

⑤ Merkkivalo *PerfectDry*

 vilkkuu ohjelman käynnistyttyä ja sammuu, kun näyttö alkaa osoittaa jäljellä olevaa ohjelma-aikaa.

PerfectDry mittaa pyykin jäännöskosteutta. Kuivuusasteen perusteella toimivissa ohjelmissa *PerfectDry* varmistaa, että saavutettava kuivuusaste on juuri oikea, sillä siihen vaikuttaa myös veden kalkkipitoisuus.

 palaa ohjelman loppupuolella, kun haluttu kuivuusaste on saavutettu, ei kuitenkaan ohjelmissa *Villan viimeistely*, *Aikakuivaus/DryFresh*.

⑥ Ajan näyttö

Kun valitsemasi ohjelma on käynnistynyt, ajan näyttöön tulee jäljellä oleva ohjelma-aika tunteina ja minuutteina.

- Kun käytät ajastusta, ohjelma-aika tulee ajan näyttöön vasta, kun ajastimeen ohjelmoitu aika on kulunut umpeen.
- Useimpien ohjelmien kesto voi vaihdella, minkä vuoksi aika voi muuttua hyppäyksittäin. Tähän vaikuttavat mm. pyykin määrä, tyyppi ja jäännöskosteus. Oppiva elektroniikka sopeuttaa näitä ominaisuuksia koko ajan tarkemmiksi.



⑦ Hipaisupainike *Käynnistys/Pyykin lisäys*

Hipaisupainike *Käynnistys/Pyykin lisäys* käynnistää valitun ohjelman. Voit keskeyttää ohjelman, jos haluat lisätä pyykkiä. Hipaisupainike alkaa vilkkua hitaasti heti, kun jokin ohjelma on valmis käynnistettäväksi. Kun ohjelma on käynnistetty, hipaisupainike palaa tasaisesti.

⑧ Hipaisupainikkeet

Ajastuksen valintaan tai ohjelma-ajan valintaan ohjelmiin *Aikakuivaus/DryFresh*



Koskettamalla hipaisupainiketta  pääset asettamaan ajan, jonka kuluttua haluat ohjelman käynnistyvän (ajastus). Symboli  palaa kirkkaana, kun olet valinnut tämän toiminnon.




Hipaisupainikkeella < tai > voit valita ajan, jonka kuluttua haluat ohjelman käynnistyvän, tai ohjelman *Aikakuivaus/DryFresh* keston.

⑨ Optinen liitântä

Tähän liitântään Miele-huolto voi liittää tietokoneen huoltotöitä tai ohjelmien päivitystä varten.

Kuivausrummun käyttö

⑩ Ohjelmanvalitsin

ohjelmien valintaan ja koneen virran kytkemiseen pois päältä. Kun valitset ohjelman, kuivausrummun virta kytkeytyy päälle, ja kun kierrät ohjelmanvalitsimen asentoon , kuivausrummun virta kytkeytyy pois päältä. Kun kuivausrumpu on liitetty kotisi WLAN-verkkoon, seuraavat ohjelmanvalintatavat ovat käytössäsi.



MobileStart

Voit käyttää kuivausrumpua etänä Miele-sovelluksen kautta.



Wash2Dry

Kone valitsee pyykkierään sopivan kuivausohjelman samassa verkossa olevalta pesukoneelta saamiensa tietojen perusteella.

Hipaisupainikkeiden toimintaperiaate

Hipaisupainikkeet ②, ④, ⑦, ja ⑧ reagoivat sormen kosketukseen. Voit valita vain kulloinkin valaistuja hipaisupainikkeita.

Kun hipaisupainike palaa kirkkaana, se on valittuna.

Kun hipaisupainike palaa himmeänä, se on valittavissa.

Asennus

Varmista ennen koneen ensimmäistä käyttökertaa, että olet noudattanut kaikkia kappaleen "Asennus" ohjeita ja neuvoja.

Lue ehdottomasti tämä käyttöohje ja etenkin kappale Asennus.


Suojakelmujen ja mainostarrojen poisto

■ Poista:

- luukun suojakelmu (jos koneessa sellainen on).
- kaikki mainostarrat (jos sellaisia on) koneen etupuolelta ja päältä.

Älä missään tapauksessa irrota tarroja, jotka näkyvät vasta kun luukku on auki (esim. arvokilpi).

Tasaantumisaika paikalleen sijoittamisen jälkeen

 Kuivausrumpu voi vahingoittua, jos se otetaan käyttöön liian pian. Lämpöpumppu voi vahingoittua. Odota vähintään yksi tunti, ennen kuin kytket kuivausrummun päälle sen paikalleen sijoittamisen jälkeen.

Verkottaminen

Miele@home

Kuivausrummussasi on sisäänrakennettu WLAN-moduuli.

Sen käyttöä varten tarvitset:

- WLAN-verkon
- Miele-sovelluksen
- Miele-käyttäjätilin. Voit luoda käyttäjätilin Miele-sovelluksella.

Miele-sovellus opastaa sinua yhteyden muodostamisessa kuivausrumpusi ja kotisi WLAN-verkon välille.

Kun olet liittänyt kuivausrumpusi WLAN-verkkoon, voit suorittaa sovelluksella mm. seuraavia toimintoja:

- käyttää kuivausrumpua etäohjauksella
- saada tietoa kuivausrummun senhetkisestä toimintatilasta
- saada tietoa kuivausrummun ohjelmankulusta

WLAN-verkkoon liittäminen lisää kuivausrummun energiankulutusta, myös silloin, kun sen virta on kytketty pois päältä.

Varmista, että WLAN-verkon signaalivoimakkuus on riittävä kuivausrummun sijoituspaikassa.

Ensimmäinen käyttökerta

WLAN-yhteyden käyttövarmuus

WLAN-yhteys toimii samalla taajuusalueella monien muiden laitteiden (kuten mikroaaltouunien ja kauko-ohjattavien lelujen) kanssa. Tämä voi aiheuttaa hetkellisiä yhteyshäiriöitä tai yhteyden katkeamisen kokonaan. Siksi emme voi taata, että järjestelmän tarjoamat toiminnot olisivat ehdottomasti jatkuvasti käytettävissä.

Miele@home:n käytettävyys

Käyttömaan Miele@home-palvelujen saatavuus vaikuttaa Miele-sovelluksen käyttöön.

Miele@home-palvelua ei ole saatavissa kaikissa maissa.

Lisätietoja palvelun käytettävyydestä löydät internetsivuiltamme www.miele.com.

Miele-sovellus

Voit ladata Miele-sovelluksen ilmaiseksi Apple App Storesta® tai Google Play Storesta™.



Wash2Dry

Mielen pyykinpesukone siirtää onnistuneesti päättyneen pesuohjelman jälkeisen ohjelmatiedot reitittimen välityksellä samaan verkkoon liitettyyn kuivausrumpuun ja Miele Cloudiin. Siirrettyjen ohjelmatietojen perusteella kuivausrumpu valitsee automaattisesti vastapestylle pyykkierälle sopivan kuivausohjelman.

Kun olet siirtänyt pyykkiä kuivausrumpuun, riittää, että käynnistät kuivausohjelman. Kuivausrumpu huolehti itse kaikesta ohjelmaan liittyvistä asetuksista.

Vinkki: Kuivausohjelma on käynnistettävä 24 tunnin kuluessa pesuohjelman päättymisestä. Tiedot pysyvät kuivausrummun muistissa tämän ajan aina siihen asti, kunnes seuraava pesuohjelma päättyy.

Vinkki: Älä irrota kuivausrumpua sähköverkosta. Tällöin kuivausrumpu vastaanottaa pesukoneen siirtämät tiedot heti, kun valitset ohjelman *Wash2Dry*. Jos olit ensin irrottanut kuivausrummun sähköverkosta, tietojen vastaanotto tapahtuu viiveellä.

Toiminnon *Wash2Dry* käytön edellytyksenä on, että Miele-pesukoneesi ja -kuivausrumpusi on verkotettu Miele@home-palvelun avulla.

Vinkki: Verkota koneet Miele@home-palveluun tässä käyttöohjeessa neuvotulla tavalla.

Valmistelut Miele@home-käyttöä varten

Valittavana on kaksi yhteydenmuotostustapaa:

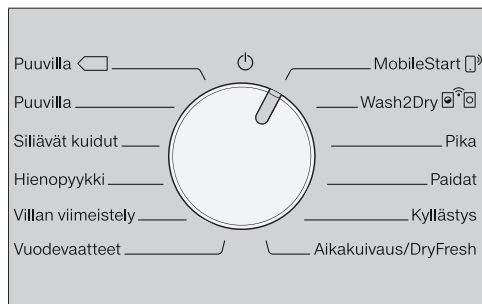
1. Miele-sovellus (vakioasetus)


2. WPS

Tätä varten tarvitset WPS-yhteensovivan reitittimen.

Yhteyden muodostus Miele-sovelluksella

Voit luoda verkkoyhteyden Miele-sovelluksen kautta.





■ Kierrä ohjelmanvalitsin asentoon *MobileStart* .

Ajan näyttöön syttyä *RPP* ja kone alkaa laskea Timeout-aikaa 10 minuutista alaspäin. Miele-sovellus suorittaa seuraavat vaiheet.

Kun yhteydenmuodostus onnistuu, ajan näyttöön syttyä *Lon*.

Yhteyden muodostus WPS:n avulla

■ Kierrä ohjelmanvalitsin asentoon *MobileStart* .

■ Kosketa hipaisupainiketta , kunnes ajan näyttöön syttyä *UPS* ja koneesta kuuluu lyhyt kuittausääni.

Ajan näyttö alkaa laskea 2 minuutin aikakatkaisuaikaa alaspäin.

■ Paina kahden minuutin kuluessa reitittimen WPS-painiketta.

Kun yhteydenmuodostus onnistuu, ajan näyttöön syttyä *Lon*.

Vinkki: Jos yhteydenmuodostus ei onnistu aikakatkaisuajan puitteissa, aloita uudelleen alusta.

Ensimmäinen käyttökerta tämän käyttöohjeen mukaisesti

■ Lue ensin kappaleet "1. Pyykin oikea esikäsittele" ja "2. Laita pyykki kuivausrumpuun".

■ Tämän jälkeen voit täyttää kuivausrummun ja valita ohjelman kappaleen "3. Valitse ja käynnistä ohjelma" mukaisesti.

Energiansäästövinkejä

Tämä lämpöpumppukuivausrumpu on suunniteltu energiaa säästävään pyykin kuivaukseen. Seuraavien toimien avulla voit säästää vielä enemmän energiaa ilman, että kuivausaika pitee tarpeettomasti.

- Linkoa kuivattava pyykki pesukoneen suurimmalla linkousnopeudella. Kun valitset linkousnopeudeksi esim. 1.600 kierr./min 1.000 kierr./min sijaan, voit säästää kuvauksessa n. 20 % energiaa ja myös aikaa.
- Hyödynnä aina kunkin kuivausohjelman enimmäistäyttömäärä. Näin käytät kuivausrumpuasi mahdollisimman energiataloudellisesti.
- Huolehdi siitä, ettei sijoitushuoneen lämpötila ole liian korkea. Jos huoneessa on muita lämpöä tuottavia koneita, huolehdi hyvästä ilmanvaihdosta tai kytke muut koneet pois päältä.
- Puhdista täyttöaukon nukkasihdit jokaisen kuivauskerran jälkeen.

Ohjeita nukkasihdien ja hienosuodattimen puhdistamiseen löydät kappaleesta "Puhdistus ja hoito".


- Hyödynnä mahdollisuuksien mukaan edullisimpia sähkötariffiaikoja. Kysy sähkön hinnoittelusta sähköyhtiöltäsi. Kuivausrummun ajastin auttaa sinua tässä: voit itse valita, milloin kuivaus käynnistyy automaattisesti seuraavan 24 tunnin aikana.


1. Pyykin oikea esikäsittely

Ota huomioon jo pesun aikana

- Pese erityisen likaiset tekstiilit perusteellisesti: käytä riittävästi pesuainetta ja valitse mahdollisimman korkea pesulämpötila. Jos olet epävarma, pese tekstiilit useampaan kertaan.
- Älä laita kuivausrumpuun likomärkää pyykkiä! Linkoa pyykki suurimmalla mahdollisella linkousnopeudella. Mitä suuremman linkousnopeuden valitset, sitä enemmän säästät energiaa ja aikaa kuivauksessa.
- Pese uudet, värikkäät tekstiilit erikseen ja huolellisesti ennen ensimmäistä kuivauksertaa. Älä myöskään kuivaa niitä yhdessä vaaleiden tekstiilien kanssa. Tekstiileistä saattaa irrota väriä (myös kuivausrummun muovioosiin). Niistä saattaa myös tarttua värilistä nukkaa muihin vaatteisiin.
- Tärkätyn pyykin voi myös kuivata kuivausrummussa. Käytä tällöin tarkkäykseen kaksinkertainen määrä tärkkiä, jotta saat toivotun tuloksen.

Pyykin esikäsittely kuivausta varten

 Pyykin joukossa olevat vierasesineet voivat aiheuttaa vaurioita. Vierasesineet voivat sulaa, palaa tai räjähtää. Poista pyykeistä kaikki ylimääräiset esineet (esim. pesupallo, sytyttimet, tulitikut).

 Virheellinen käyttö aiheuttaa tulipalovaaran.

Pyykki voi palaa ja kuivausrumpu ja sen ympäristö voivat vahingoittua. Lue kappale Tärkeitä turvallisuusohjeita ja noudata sitä.

- Lajittele pyykki tekstiilityypin, kuidun, koon, hoito-ohjeiden ja haluamasi kuivausasteen mukaan.
- Varmista ennen tekstiilien laittamista kuivausrumpuun, että kaikki niiden saumat ja ompeleet ovat ehjiä. Näin tekstiilien täytemateriaalit eivät pääse tunkeutumaan ulos. Ne aiheuttavat tulipalovaaran.
- Pöyhi pyykki ilmavaksi.
- Sido kangasvyöt ja resorinauhhat yhteen.
- Sulje napitettavat tynnyliinat ja pussilakanat, jottei niiden sisään pääse muuta pyykkiä.
- Sulje hakaset ja lehtiäiset.
- Avaa takit ja pitkät vetoketjut, jotta tekstiilit kuivuvat tasaisesti.
- Jos kaarituellisten rintaliivien kaarituet ovat irronneet, ompele ne kiinni tai ota ne pois ennen kuivausta.
- Ääritapauksissa vähennä täyttömäärää. Siliävistä kuiduista valmistetut tekstiilit nyppyyntyvät sitä helpommin, mitä täydempänä kuivausrumpu on. Tämä koskee etenkin erittäin herkkiä tekstiilejä, kuten kauluspaitoja ja paitapuseroita.




1. Pyykin oikea esikäsittely

Kuivaus



Vinkki: Lue kappale Ohjelmanvalintataulukko, siitä löydät tietoja ohjelmista ja niiden täyttömääristä.

- Noudata kunkin ohjelman enimmäistäyttömääriä. Näin käytät kuivausrumpuasi mahdollisimman energiataloudellisesti.
- Untuvatäytteisten tekstiilien sisemällä kudoksella on joissakin tapauksissa taipumus kutistua. Käsittele tällaisia tekstiilejä vain ohjelmalla *Villan viimeistely*.
- Voit kuivata aitoja pellavatekstiilejä koneessa vain, jos valmistaja suosittelee sitä hoito-ohjeessa. Kangas saattaa menettää muotonsa. Käsittele tällaisia tekstiilejä vain ohjelmalla *Villan viimeistely*.
- Villa ja villaseokset huopaantuvat ja kutistuvat helposti. Käsittele tällaisia tekstiilejä vain ohjelmalla *Villan viimeistely*.
- Joustavat puuvillakankaat (esim. T-paidat, alusvaatteet) kutistuvat usein ensimmäisessä pesussa. Älä siksi kuivaa tällaisia vaatteita liian kuiviksi, jotta ne eivät kutistuisi enää lisää. Kun ostat joustavia vaatteita, osta mahdollisuuksien mukaan hieman kooksi suurempi vaate.
- Jos tekstiilit ovat erityisen arkoja kuumille lämpötiloille tai rypistyvät helposti, vähennä täyttömäärää. Valitse lisäksi lisätoiminto *DryCare 40*.

Tekstiilien hoito-ohjeet

Kuivaus	
	Lämpötila
	normaali tai korkeampi
	alennettu*
	rumpukuivaus kielletty

* Suositus: Valitse *DryCare 40*

Silitys ja kuumamankelointi	
	Lämpötila
	••• korkea, •• keskikorkea, • matala
	silitys/kuumamankelointi kielletty

Oikea kuivuuaste

- *HygieneDry* tekstiileille, joihin kohdistuu tiukkoja hygieniavaatimuksia
- *Erittäin kuiva* monikerroksisille tai erityisen paksuille tekstiileille
- *Kaappikuiva* tekstiileille, jotka saattavat kutistua Sekä kevyestä puuvillasta tai jersey-kankaasta valmistetuille tekstiileille
- *Silityskuiva*, kun pyykki esim. silitetään heti kuivauksen jälkeen

Vinkki: Voit muuttaa ohjelmien *Puuvilla* ja *Siliävät kuidut* kuivuuasteita (kivemmäksi tai kosteammaksi) vastamaan yksilöllisesti omia vaatimuksiasi. Katso ohjeet kappaleesta "Ohjelmoivat toiminnot".

2. Laita pyykki kuivausrumpuun

Pyykin laittaminen koneeseen

Tekstiilit voivat vahingoittua.

Lue kappale "1. Pyykin oikea käsittely" ennen kuin alat laittaa pyykkiä koneeseen.



- Avaa luukku.
- Poista rumpuun unohtuneet vaatekappaleet tai esineet.
- Aseta pyykki ilmastavasti rumpuun.

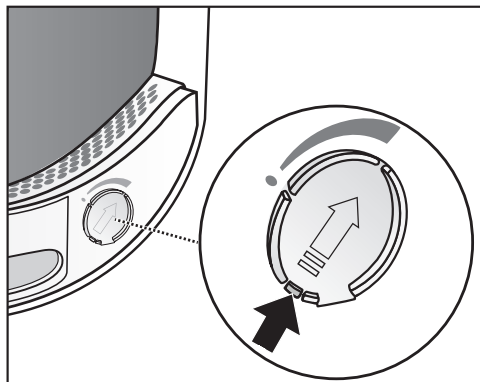
Älä täytä kuivausrumpua liian täyteen. Tekstiilit kuluvat ja kuivaustulos jää tavanomaista huonommaksi. Pyykki myös rypistyy helpommin.

Tekstiilit voivat vahingoittua, jos ne jäävät puristuksiin koneen luukun ja täyttöaukon väliin.

FragranceDos-patruunan sijoituspaikan tarkastus

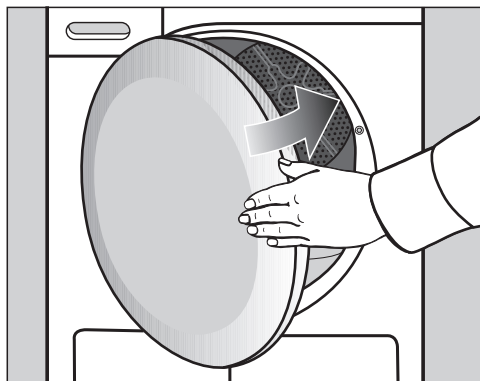
Jos et käytä FragranceDos-tuoksupatruunaa, varmista, että molemmat tuoksupatruunan sijoitusaukot on suljettu.

Tuoksupatruunojen käsittelyä kuvataan kappaleessa Tuoksupatruuna.



- Siirrä liikusulkimen kieleke ääriasentoon alas (nuoli), jotta sijoitusaukko sulkeutuu. Jos aukko jää auki, sinne kertyy nukkaa.


Luukun sulkeminen

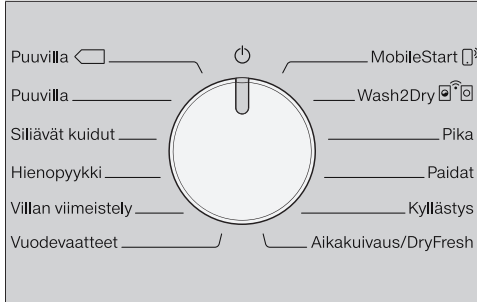


- Sulje luukku heilauttamalla se kevyesti kiinni.

3. Valitse ohjelma ja käynnistä se

Kuivausrummun virran kytkeminen päälle

Kun valitset ohjelman, kuivausrummun virta kytkeytyy päälle, ja kun kierrät ohjelmanvalitsimen asentoon , kuivausrummun virta kytkeytyy pois päältä.



- Kierrä ohjelmanvalitsin jonkin ohjelman kohdalle.

Ohjelman valinta

Voit valita ohjelman kolmella tavalla.

1. Kuivausohjelman valinta ohjelmanvalitsimella

- Kierrä ohjelmanvalitsin haluamasi ohjelman kohdalle.

Suosittelava kuivuusaste voi syttyä ja ajan näyttöön voi tulla näkyviin aika.

2. Kuivausohjelman valinta ohjelmanvalitsimen asennon “MobileStart” avulla

- Kierrä ohjelmanvalitsin asentoon *MobileStart*.

 on syttyä ajan näyttöön.

- Kosketa hipaisupainiketta *Käynnistys/Pyykin lisäys*.

Nyt voit ohjata kuivausrumpua mobiililaitteella Miele-sovelluksella.

3. Kuivausohjelman valinta ohjelmanvalitsimen asennon Wash2Dry avulla

- Siirrä puhdas pyykki pesukoneesta pesuprosessin päätyttyä kuivausrumpuun.
- Kierrä ohjelmanvalitsin asentoon *Wash2Dry*.

Kun yhteys on muodostettu, näytössä alkaa vilkkua *U...n...*. Kun pesukoneen ohjelma on päättynyt onnistuneesti, kuivausrummun näyttöön syttyvät kuivausaika kuivuusaste.

- Nyt voit käynnistää kuivausohjelman koskettamalla kuivausrummun hipaisupainiketta *Käynnistys/Lisää pyykkiä*.

Jos olet pessyt arkoja tekstiilejä (kuten verhoja) erikoisohjelmalla, kuivausohjelman valintaa ei tapahdu.

Ajan näytössä näkyvät ilmoitukset:

U...n... Kuivausrumpu käynnistää kyselyn.

--- Kuivausohjelman valinta ei ole mahdollista tai kuivausrumpu odottaa tietoja.

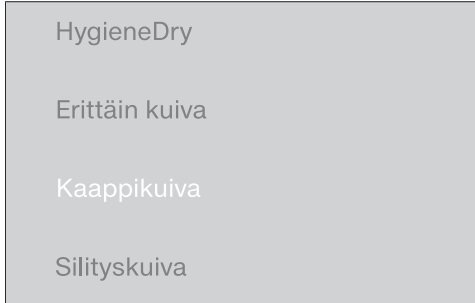
noE Kuivausrumpu ei ole yhdistetty verkkoon.

3. Valitse ohjelma ja käynnistä se

Ohjelma-asetusten valinta

Kuivuusasteen valinta

Kappaleesta Ohjelmanvalintataulukko näet, mihin ohjelmiin voit valita kuivuusasteen ja mikä kuivuusaste vastaa parhaiten tarpeitasi.



- Kosketa haluamasi kuivuusasteen hi-paisupainiketta.

Valittu kuivuusaste palaa nyt kirkkaana.

Kuivuusaste *HygieneDry*

Vinkki: Kuivuusastetta *HygieneDry* ei voi valita kaikkiin ohjelmiin. Se täyttää lämmönkestäville tekstiileille, joiden hoito-ohjeissa on merkintä ☺, asetetut hygieniavaatimukset.

Kun valitset kuivuusasteeksi *HygieneDry*, kone kuivaa pyykkiä pitkään samana pysyvässä lämpötilassa (pidennetty lämpötilan ylläpitoaika). Näin mikro-organismit, kuten mikrobit ja pölypunkit kuolevat ja pyykin allergeenimäärä vähenee.

Vinkki: Hyödynnä tällöin vain puolet valitsemasi ohjelman enimmäistäyttömäärästä.

Lämpötilan ylläpitoaika

- Kun valitset kuivuusasteeksi *HygieneDry*, näyttöön tulee ohjelman alussa ohjelman kestoajaennuste.
- Ohjelma suorittaa ensin normaalin kuivauksen. Näyttö laskee kuivausaikaa alaspäin 0 minuuttiin asti. Sen jälkeen käynnistyy lämpötilan ylläpitoaika.
- Lämpötilan ylläpitoajan käynnistyessä jäljellä oleva ohjelma-aika pitenee 85 minuuttiin, jonka aikana pyykki kuivuu hygieniavaatimukset täyttäväksi.

Ohjelmaa, jonka kuivuusasteeksi on valittu *HygieneDry*, ei saa keskeyttää välillä.

Muuten mikro-organismit eivät kuole. Älä keskeytä kuivausohjelmaa.

3. Valitse ohjelma ja käynnistä se

Aikakuivaus/DryFresh-ohjelman ohjelma-ajan valinta

Voit valita ohjelma-ajan 10 minuutin askelin. Voit valita ohjelma-ajan 0:20 minuutin ja 2:00 tunnin väliltä.



- Kosketa hipaisupainiketta < tai > niin monta kertaa, että ajan näytössä näkyy haluamasi ohjelma-aika.

DryCare 40:n valinta

Kaikille tekstiileille, jotka eivät sisällä villaa ja jotka voi pestä 40 °C:ssa tai sitä korkeammassa lämpötilassa.

Tekstiilit kuivataan hellävaraisesti matalassa lämpötilassa.

Jotta saavutat parhaan mahdollisen kuivaustuloksen: Käytä vain puolet käyttöohjeessa ilmoitetusta valitsemasi ohjelman enimmäistäyttömäärästä.

- Kosketa hipaisupainiketta *DryCare 40*, joka alkaa sen jälkeen palaa kirkkaana.
 - *DryCare 40* on valittavissa seuraaviin ohjelmiin:
 - *Puuvilla*
 - *Siliävät kuidut*
 - *Paidat*
 - *Aikakuivaus/DryFresh*
 - Ohjelmassa *Hienopyykki* toiminto *DryCare 40* on aina käytössä ja sitä ei voi valita pois.

DryCare 40 -lisätoimintoa ei voi yhdistää kaikkiin kuivuusasteisiin.

3. Valitse ohjelma ja käynnistä se

Ohjelman käynnistys

- Kosketa hitaasti vilkkuvaa hipaisupainiketta *Käynnistys/Pyykin lisäys*.

Hipaisupainike *Käynnistys/Pyykin lisäys* alkaa palaa yhtäjaksoisesti.

Ohjelman kulku

- Jos olet asettanut ajastuksen, näyttö alkaa laskea ajastusaikaa taaksepäin.
- Ohjelma käynnistyy.
- Merkkivalo *Perfect Dry* vilkkuu/palaa vain kuivusasteen perusteella toimivissa ohjelmissa (ks. myös kappale Kuivausrummun käyttö).
- Kuivausrumpu mittaa pyykin jäännöskosteutta ja laskee tarvittavan ohjelma-ajan sen perusteella.
Jos laitat kuivausrumpuun vain vähän pyykkiä tai valmiiksi kuivaa pyykkiä, tyhjän rummun tunnistin havaitsee sen. Automaattinen täyttömäärän tunnistus lyhentää tällöin valitun ohjelman ohjelma-aikaa. Kone kuivaa tekstiilit loppuun tai tuulettaa ne helävaraisesti. Tällöin *PerfectDry* ei syty ohjelman päättyessä.

Vaatteet ja tekstiilit voivat kulua tarpeettomasti.
Vältä pyykin ja tekstiilien ylikuivamista.

- Kone jäähdyttää pyykin ennen ohjelman päättymistä.

Energiansäästö

Ohjauspaneeli pimenee 10 minuutin kuluessa. Hipaisupainike *Käynnistys/Pyykin lisäys* vilkkuu hitaasti.

- Kosketa hipaisupainiketta *Käynnistys/Pyykin lisäys*, niin ohjauspaneeli alkaa jälleen näkyä kirkkaana (tällä ei ole vaikutusta ohjelman kulkuun).

Pyykin lisääminen

Voit vielä lisätä pyykkiä vielä ohjelman käynnistymisen jälkeen.

- Noudata kappaleen Ohjelman kulun muuttaminen – Pyykin lisääminen/ poistaminen ohjeita.

4. Ota pyykki pois koneesta ohjelman jälkeen

Ohjelman loppu/Pöyhintä

Ohjelman loppu: 0:00 palaa ajan näytössä ja hipaisupainike *Start/Lisää pyykkiä* on sammunut. Koneesta kuuluu merkkiäni (summeri). Tai joissakin tapauksissa ajan näytössä vilkkuvat palkit (L...L...L...L...)

Ohjelman loputtua pöyhintä käynnistyy enintään 2 h ajaksi. Ohjelmassa *Villan viimeistely* ei ole pöyhintää.

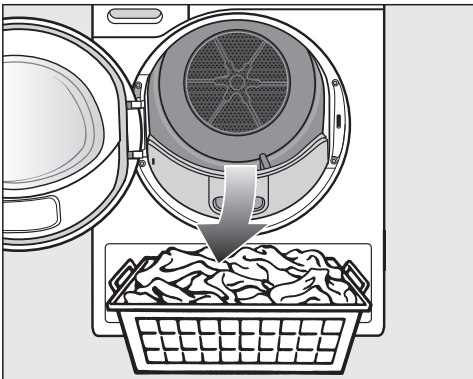
Katso kappale Ohjelmoitavat toiminnot – *PI4* Pöyhintä.

Tämä kuivausrumpu kytkeytyy automaattisesti pois päältä.

Pyökin ottaminen pois koneesta

Avaa luukku vasta sitten, kun kuivausohjelma on päättynyt. Muuten pyykki ei ole kuivunut ja jäähtynyt tarpeeksi.


- Tartu luukun kahvaan ja vedä luukku auki.



- Ota pyykki pois koneesta.

Rumpuun unohtuneet pyykkiä voivat vahingoittua seuraavalla käyttökerralla, koska ne kuivuvat liikaa.

Tarkista aina, että varmasti otit kaikki vaatekappaleet ulos rummusta.

- Kierrä ohjelmanvalitsin asentoon .
- Puhdista nukka täyttöaukon alueella olevista kahdesta nukkasihdistä: Ks. kappale Puhdistus ja hoito – Nukkasihntien puhdistus.
- Sulje luukku heilauttamalla se kevyesti kiinni.
- Tyhjennä vedenkeruuastia.

Rummun valaisin

Kun avaat kuivausrummun luukun, rummun sisävalo syttyy ja valaisee rummun ja kuivausrummun etupuolisen alueen. Näin et voi epähuomiossa jättää vaatekappaleita rummun sisään tai pyykkikoriin.

Rummun sisävalo kytkeytyy automaattisesti pois päältä (energiansäästö).

Ajastusajan valinta

Voit siirtää ohjelman käynnistymistä eteenpäin 0:30 minuutista aina 24h (tuntiin) saakka.

Ajastusta ei voi käyttää ohjelmassa *Aikakuivaus/DryFresh*.

- Valitse ensin ohjelma ja tarvittavat asetukset.



- Kosketa hipaisupainiketta .

Hipaisupainike  palaa kirkkaana.

- Kosketa hipaisupainiketta > tai < niin monta kertaa, että haluamasi ajastusaika näkyy ajan näytössä.

Jos pidät hipaisupainiketta > tai < painettuna, näytössä näkyvä aika vaihtuu nopeasti.

Ajastuksen käynnistys

- Käynnistä ajastus koskettamalla hipaisupainiketta *Käynnistys/Pyökin lisäys*.
- Ajastin alkaa laskea aikaa ohjelman käynnistymiseen tunti kerrallaan aina lukemaan 10h saakka, ja tästä eteenpäin minuutti kerrallaan.
- Jos olet asettanut kuivausrummun käynnistymään vasta pitkähkön ajan päästä, rumpu pyörittää aika ajoin pyökin pöyhimiseksi. Kyseessä ei ole häiriö.

Käynnistetyn ajastuksen muuttaminen

Jos haluat muuttaa käynnistettyä ajastusta ohjelman käynnistämisen jälkeen, sinun on ensin lopetettava ajastus.

- Kierrä ohjelmanvalitsin asentoon .

Kuivausrummun virta kytkeytyy pois päältä ja ajastus päättyy.

- Valitse ohjelma.
- Aseta ajastusaika.

Pyökin lisääminen ajastusajan kuluessa

- Noudata kappaleen Ohjelman kulun muuttaminen – Pyökin lisääminen/ poistaminen ohjeita.

SmartStart

SmartStart-toiminnoissa voit määritellä aikarajat, joiden puitteissa kuivausrumpu käynnistyy automaattisesti. Kone käynnistyy tällöin esim. energiayhtiösi lähettämän signaalin perusteella, kun sähkö on erityisen edullista.

Toiminto on käytössä, kun ohjelmointitoiminto P32 SmartGrid on otettu käyttöön.

Määriteltävän aikavälin pituus on 30 minuuttia – 24 tuntia. Kuivausrumpu odottaa tämän ajan sähköyhtiön käynnistys-signaalia. Ellei käynnistys-signaalia tule tämän ajan puitteissa, kuivausohjelma käynnistyy automaattisesti.

Ajan asettaminen

Kun ohjelmointitoiminto P32 SmartGrid on otettu käyttöön, hipaisupainikkeen ◆ toiminto muuttuu. Ajan näyttöön ei enää tule näkyviin ajastusai-kaa, vaan se aikaväli, jonka sisällä kuivausrumpu voi käynnistyä automaattisesti.

Toimi samalla tavalla kuin ajastusaikaa asettaessasi.

- Kosketa hipaisupainiketta ◆.
- Aseta haluamasi aikaväli hipaisupainikkeella < tai >.
- Kosketa hipaisupainiketta *Käynnistys/ Pyykin lisäys*.

Ajan näytössä alkaa vilkkua: ⏏... .

Voit keskeyttää asetetun ajan avaamalla koneen luukun.

Ohjelmanvalintataulukko




Kaikki *:llä merkityt painot tarkoittavat kuivan pyykin painoa.

Puuvilla <input type="checkbox"/> enintään 8 kg*	
Pyykin laji	Normaalikostea puuvillapyykki, kuten ohjelmassa <i>Puuvilla Kaappikuiva</i> .
Huomautus	- Ohjelmassa on vain yksi kuivuusaste, <i>Kaappikuiva</i> . - Ohjelma <i>Puuvilla</i> <input type="checkbox"/> on energiankulutukseltaan järkevin valinta normaalikostean puuvillapyykin kuivaukseen.
Ohje vertailutestien tekijöille	Ohjelma <i>Puuvilla</i> <input type="checkbox"/> on energiamerkintäasetuksen 392/2012/EU mukainen vertailutestiohjelma normin EN 61121 mukaisesti mitattuna.

Ohjelmanvalintataulukko

Puuvilla		enintään 8 kg*
HygieneDry		
Pyykin laji	<ul style="list-style-type: none">- Puuvillasta tai pellavasta valmistetut tekstiilit, jotka ovat suorassa kosketuksessa ihoon, kuten alusasut, vauvanvaatteet, liinavaatteet, froteepyyhkeet- Muut mekaanista käsittelyä kestävätkä tekstiilit, joihin kohdistuu tiukkoja hygieniavaatimuksia.	
Neuvo	<ul style="list-style-type: none">- Valitse vain, kun tekstiileihin kohdistuu erittäin tiukkoja hygieniavaatimuksia.- Vähennä täyttömäärä puoleen enimmäistäyttömäärästä.	
Erittäin kuiva, Kaappikuiva		
Pyykin laji	Yksi- tai monikerroksiset puuvillatekstiilit. Esimerkiksi T-paidat, alusvaatteet, vauvanvaatteet, työvaatteet, takit, peitot, essumekot, puserot, froteiset käsipyyhkeet/kylpypyyhkeet/kylpytakit, puuvilla-/froteelakanat ja -tyynyliinat.	
Neuvo	<ul style="list-style-type: none">- Valitse kuivuusaste <i>Erittäin kuiva</i> vaihtelevan kokoisille, monikerroksisille ja erityisen paksuille tekstiileille.- Älä kuivaa joustavista puuvillakankaista valmistettuja tekstiilejä (kuten T-paitoja, alusvaatteita, vauvanvaatteita) ohjelmalla <i>Erittäin kuiva</i>, ne voivat kutistua.	
Silityskuiva		
Pyykin laji	Puuvilla- ja pellavatekstiilit, jotka silitetään tai mankeloidaan. Esimerkiksi pöytäliinat, liinavaatteet, tärkätty pyykki.	
Siliävät kuidut		enintään 4 kg*
HygieneDry, Kaappikuiva, Silityskuiva		
Pyykin laji	Siliävät tekstiilit, jotka on valmistettu synteettisistä tai sekoitekuiduista. Esimerkiksi työvaatteet, puserot, neulepuserot, leningit, housut, sukat ja pöytäliinat.	
Neuvo	<ul style="list-style-type: none">- Valitse <i>HygieneDry</i> muille mekaanista käsittelyä kestäville tekstiileille, joihin kohdistuu tiukkoja hygieniavaatimuksia.- Vähennä täyttömäärä puoleen enimmäistäyttömäärästä.	

Ohjelmanvalintataulukko

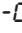

Hienopyykki		enintään 2,5 kg*
Kaappikuiva, Silityskuiva		
Pyykin laji	Syntheettisistä kuiduista valmistetut arat tekstiilit (hoito-ohjemerkinä ) , sekoitteet, keinosilkki tai siliäväksi käsitelty puuvilla. Esimerkiksi paidat, paitapuserot, naisten alusvaatteet, applikoidut tekstiilit.	
Vinkki	Voit ehkäistä pyykin rypistymistä vielä paremmin, kun vähennät täyttömäärää vielä lisää.	
Villan viimeistely		enintään 2 kg*
Pyykin laji	Villatekstiilit, villasekoitteista valmistetut tekstiilit, kuten villapuserot, neuletakit, sukat.	
Huomautus	<ul style="list-style-type: none"> - Ohjelma pöyhii villatekstiilejä hetken ajan, jolloin niistä tulee ilma- via. Ohjelma ei kuivaa tekstiilejä, vaan nopeuttaa niiden kuivumista. - Ota tekstiilit pois koneesta heti ohjelman jälkeen. 	
Liinavaatteet		enintään 4 kg*
HygieneDry, Erittäin kuiva, Kaappikuiva, Silityskuiva		
Pyykin laji	Liinavaatteet, lakanat, tynnyliinat	
Neuvo	<ul style="list-style-type: none"> - Valitse <i>HygieneDry</i> muille mekaanista käsittelyä kestäville tekstiileille, joihin kohdistuu tiukkoja hygieniavaatimuksia. - Vähennä täyttömäärä puoleen enimmäistäyttömäärästä. 	
MobileStart 		
Ohjelman valinta ja koneen käyttö tapahtuvat Miele-sovelluksella.		
Wash2Dry 		
Ohjelmanvalinta tapahtuu automaattisesti verkossa olevan pesukoneen tietojen perusteella.		
Pika		enintään 4 kg*
Erittäin kuiva, Kaappikuiva, Silityskuiva		
Pyykin laji	Kuumuutta kestävät tekstiilit, joiden hoito-ohjeessa on merkintä  ja jotka sopivat kuivattaviksi ohjelmalla <i>Puuvilla</i> .	
Huomautus	Ohjelman kesto lyhenee.	

Ohjelmanvalintataulukko

Paidat		enintään 2 kg*
Kaappikuiva, Silityskuiva		
Pyykin laji	Kaikki kauluspaidat ja paitapuserot.	
Kyllästys		enintään 2,5 kg*
Pyykin laji	Rumpukuivauksen kestävät tekstiilit, kuten mikrokuidut, laskettelu- ja ulkoiluasu, tiiviit puuvillakankaat (popliini), pöytäliinat.	
Huomautus	<ul style="list-style-type: none"> - Ohjelmassa on vain yksi kuivusaste, <i>Kaappikuiva</i>. - Tämä ohjelma sisältää erityisen kyllästysaineen lämpökäsittelyvaiheen. - Kuivausrummussa saa kuivata ehdottomasti vain kalvotekstiileille tarkoitetuilla kyllästysaineilla käsiteltyjä kyllästettyjä tekstiilejä. Ne sisältävät fluorikemikaaliyhdisteitä. - Älä missään tapauksessa kuivaa kuivausrummussa tekstiilejä, jotka on käsitelty parafiinipitoisilla kyllästysaineilla. Tulipalovaara. 	
Aikakuivaus/DryFresh		enintään 8 kg*
Huomautus	<ul style="list-style-type: none"> - Tekstiilien kuivaukseen (<i>Aikakuivaus</i>) - Tekstiilien raikastamiseen (<i>DryFresh</i>)¹ - Älä valitse ensimmäiseksi pisintä mahdollista aikaa. Selvitä kokeilemalla, kuinka pitkän kuivausajan tekstiilit tarvitsevat. 	
Pyykin laji	<ul style="list-style-type: none"> - Jälkikuivaukseen: epätasaisesti kuivuvat, erilaisia kuivumisaikoja vaativat monikerrokset tekstiilit, kuten takit, tyynyt, makuupussit tai muut paksut tekstiilit - Kuivaukseen: yksittäiset tekstiilit, kuten kylpypyyhkeet, uimavaatteet, keittiöliinat ja astiapyyhkeet - Raikastamiseen: puhtaat tekstiilit¹ 	
¹ Neuvo	<p>Tällä ohjelmalla voit vähentää tai poistaa epämiellyttävät hajut muuten puhtaista tekstiileistä. Käytä tätä varten <i>Aikakuivaus/DryFresh</i> ohjelmaa yhdessä DryFresh-tuoksupatruunan (erikseen ostettava lisävaruste²) kanssa. Valitse ajaksi vähintään 60 minuuttia ja laita koneeseen normaalia vähemmän pyykkiä, jotta toivottu raikastusvaikutus saavutetaan.</p> <p>² Tuoksupatruunan asettaminen paikalleen ja tuoksun voimakkuuden säätö: ks. kappale Tuoksupatruuna</p>	

Käynnissä olevan ohjelman muuttaminen

Ohjelmaa ei voi enää vaihtaa. Näin estetään, ettei kukaan voi tehdä muutoksia vahingossa.

Jos kierrät ohjelmanvalitsinta, symboli -sytytty ajan näyttöön. Symboli -sammuu, kun kierrät ohjelmanvalitsimen takaisin alkuperäisen ohjelman kohdalle.

Käynnissä olevan ohjelman lopettaminen

- Kierrä ohjelmanvalitsin asentoon .

Ohjelma on lopetettu.

Nyt voit valita uuden ohjelman.

Pyykin lisääminen/poistaminen

Unohdit laittaa jonkin tekstiilin koneeseen, mutta ohjelma on jo käynnistynyt.

- Kosketa hipaisupainiketta *Käynnistys/Pyykin lisäys*.

Ajan näyttöön sytytty sana *Rdd*. Hipaisupainike *Käynnistys/Pyykin lisäys* vilkkuu hitaasti.

- Avaa luukku.
- Lisää tai ota pois haluamasi pyykki.

Voit halutessasi vaihtaa ohjelmaa.

- Sulje luukku.
- Kosketa hipaisupainiketta *Käynnistys/Pyykin lisäys*.

Ohjelma jatkuu.

Poikkeuksia pyykin lisäämisessä

Joissakin tilanteissa, esim. jäähdytysvaiheessa tai ohjelmassa *Kyllästys* et voi lisätä pyykkiä.

Tällöin ajan näyttöön ei tule sanaa *Rdd*.


Poikkeustapauksissa voit avata koneen luukun ohjelman käydessä.


Vedenkeruuastia


Vedenkeruuastian tyhjentäminen

Kuivauksen aikana tiivistyvä vesi kertyy vedenkeruuastiaan.

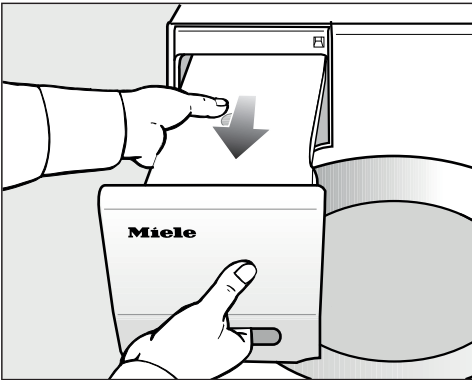
Tyhjennä vedenkeruuastia jokaisen käyttökerran jälkeen!

Jos vedenkeruuastia ehtii tulla täyteen, merkivalo  syttyy.

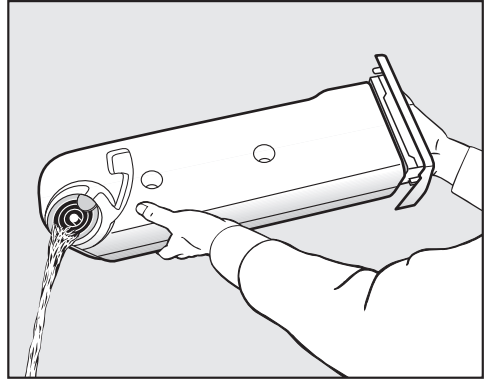
Merkivalon  sammuttaminen: avaa ja sulje kuivausrummun luukku.

 Luukku ja kahva voivat vahingoittua, kun otat vedenkeruuastiaa pois paikaltaan.

Luukku ja kahva voivat vahingoittua. Sulje kuivausrummun luukku kokonaan.



- Vedä vedenkeruuastia ulos.
- Kanna vedenkeruuastiaa vaakasuorassa, jottei siitä pääse valumaan vettä. Pidä tällöin astiaa sekä etulevystä että takapäädystä.



- Tyhjennä vedenkeruuastia.
- Työnnä vedenkeruuastia takaisin kuivausrumpuun.

Tiivistynyt vesi voi olla haitallista ihmisten ja eläinten terveydelle. Älä siksi juo sitä!

Voit kuitenkin käyttää tiivistynyttä vettä esim. höyrysilitysraudassa tai ilmankostuttimessa. Suodata tällöin vesi varmuuden vuoksi hienon siivilän tai kahvinsuodatinpaperin läpi. Näin vesi puhdistuu hienoimmastakin nukasta.

FragranceDos

Tuoksupatruunalla (erikseen ostettava lisävaruste) voit lisätä pyykkiin tuoksua kuivauksen aikana.

Tässä kuivausrummussa on kaksi sijoitusaukkoa tuoksupatruunoja varten. Voit hyödyntää niitä eri tavoin.

- Voit asentaa molempiin aukkoihin erilaisen tuoksupatruunan, niin voit vaihdella tuoksua. Sulje patruuna, jonka tuoksua et halua käyttää.
- Voit asentaa molempiin aukkoihin myös samanlaisen tuoksupatruunan, niin saat pyykkiin vahvemman tuoksun. Tai kun haluat, että tuoksun valinta normaalille pyykille ja DryFresh-ohjelmalla suoritettavalle raikastamisella käy kätevästi.
- Jos haluat käyttää vain yhtä tuoksua, käytä vain yhtä sijoitusaukkoa.

⚠ Tuoksupatruunan vääränlainen käyttö aiheuttaa terveysvaaran ja tulipalovaaran.

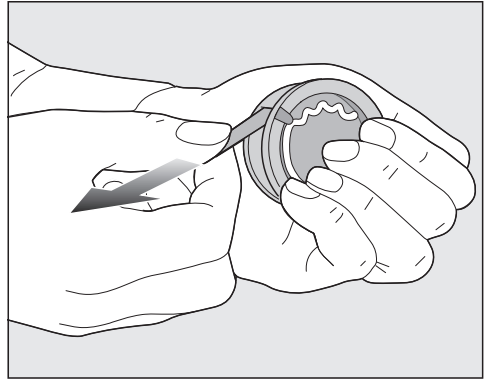
Tuoksupatruunasta vuotava aine voi iholle joutuessaan aiheuttaa vaaraa terveydelle. Vuotava tuoksuaine voi myös aiheuttaa tulipalon.

Lue ensin kappale "Tärkeitä turvallisuusohjeita", kohta "Tuoksupatruunan käyttö (erikseen ostettava lisävaruste)".

Sinetin irrottaminen tuoksupatruunasta

Pitele tuoksupatruunaa kuvan osoittamalla tavalla. Älä pidä sitä vinossa tai ylösalaisin, ettei tuoksuaine pääse vuotamaan pois.

- Ota tuoksupatruuna pakkauksesta. Älä yritä kiertää tuoksupatruunaa auki.



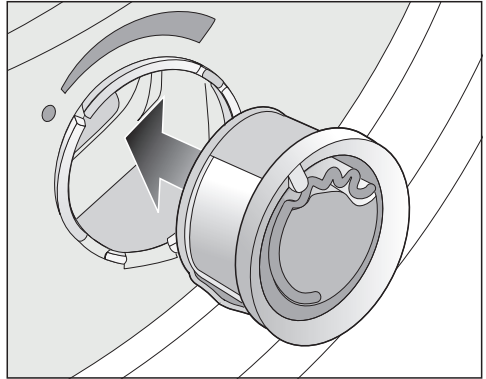
- Pidä patruunasta tukevasti kiinni, jottei se pääse vahingossa aukeamaan.
- Vedä sinetti irti.

Tuoksupatruuna

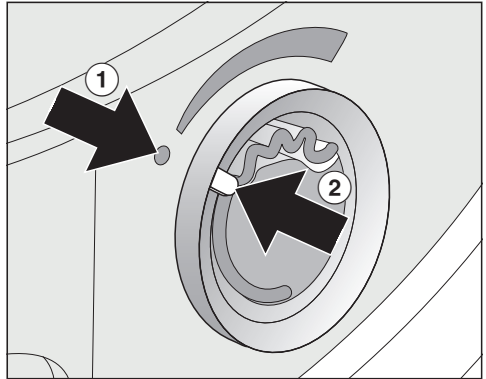
Tuoksupatruunan asettaminen paikalleen

- Avaa kuivausrummun luukku.

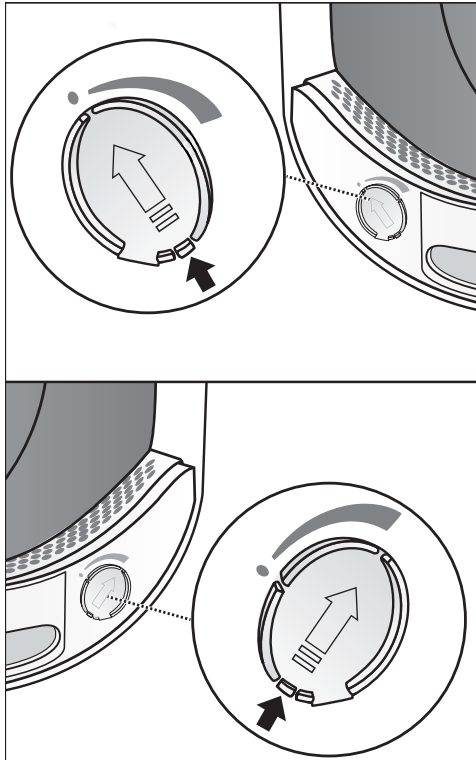
Työnnä tuoksupatruuna ylempään nukkasihtiin. Sijoitusaukot sijaitsevat kahvan vieressä vasemmalla ja oikealla.



- Työnnä tuoksupatruuna aukkoon vas-teeseen saakka.



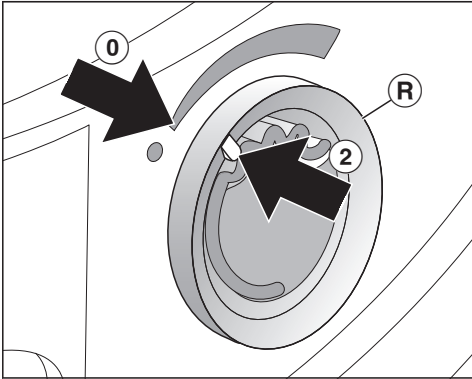
Merkintöjen ① ja ② tulee osua kohdakkain.



- Avaa liukusuljinta, kunnes se on ääri-asennossa ylhäällä.

Jottei käyttämättömään sijoitusaukkoon kertyisi nukkaa, pidä sen liukusuljin suljettuna.

Liu'uta suljin kokonaan alas (nuoli), niin että se napsahtaa kuuluvasti paikalleen.

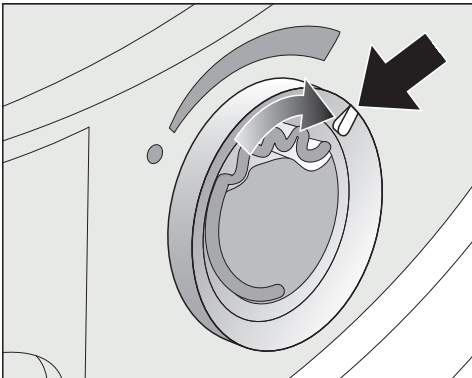


- Kierrä tuoksupatruunan ulompaa rengasta ® aavistuksen verran myötäpäivään.

Tuoksupatruuna voi pudota pois. Kierrä ulompaa rengasta siten, että merkinnät ② ja ① tulevat kohdakkain.

Tuoksupatruunan avaaminen

Voit säätää tuoksun voimakkuutta ennen kuivausta.

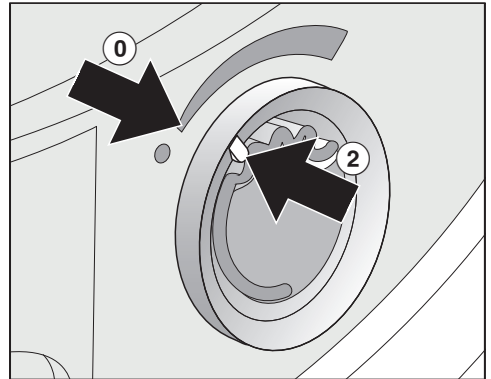


- Kierrä ulompaa rengasta myötäpäivään: Mitä enemmän tuoksupatruunaa avaat, sitä voimakkaampi tuoksu on.

Tuoksu tarttuu tekstiileihin vain, kun ne ovat aluksi kosteita ja kun kuivausaika on riittävän pitkä ja lämpötila riittävän korkea. Tuoksu leviää myös kuivausrummun sijoitustilaan.

Tuoksupatruunan sulkeminen

Sulje tuoksupatruuna kuivauksen jälkeen, jottei tuoksu pääse haihtumaan.



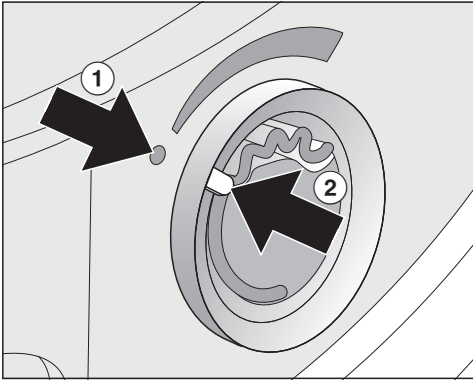
- Kierrä ulompaa rengasta vastapäivään, kunnes merkintä ② on kohdassa ①.

Jos haluat välillä kuivata pyykkiä ilman tuoksuja, ota tuoksupatruuna pois koneesta ja säilytä sitä tällä välin alkupe- räispakkauksessaan.

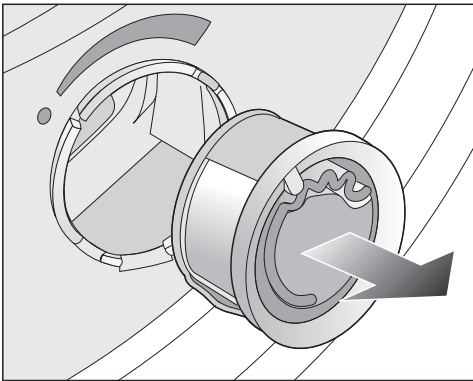
Kun pyykkiin ei enää tule riittävästi tuoksuja, vaihda tuoksupatruuna uuteen.

Tuoksupatruuna

Tuoksupatruunan irrottaminen/ vaihtaminen



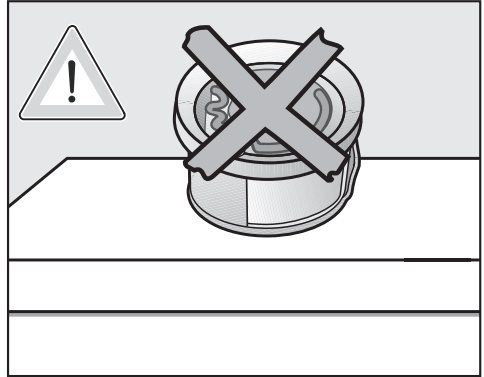
- Kierrä ulompaa rengasta vastapäivään, kunnes merkinnät ① ja ② tulevat kohdakkain.



- Vaihda tuoksupatruuna toiseen.

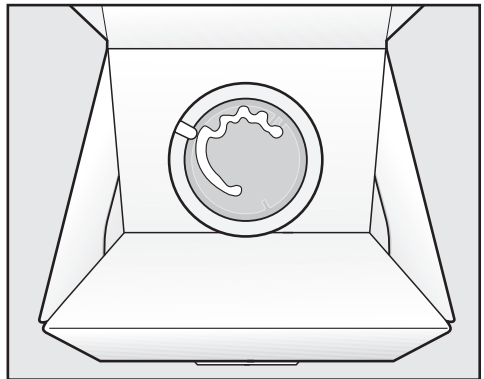
Säilytä tuoksupatruunaa alkuperäispakkauksessaan aina, kun se ei ole paikallaan kuivausrummussa.

Voit ostaa uuden tuoksupatruunan Miele-kauppiaaltasi, Miele-huollosta tai Mielen verkkokaupasta.



Tuoksuainetta voi vuotaa patruunasta.

Älä aseta tuoksupatruunaa makuuasentoon.



- Älä säilytä myyntipakkausta, johon olet laittanut koneesta väliaikaisesti pois ottamasi tuoksupatruunan, kyljellään tai ylösalaisin. Muuten tuoksuainetta voi päästä vuotamaan.
- Säilytä tuoksupatruunaa kuivassa ja viileässä äläkä altista sitä suoralle auringonvalolle.
- Kun ostat uuden patruunan: poista sinetti vasta juuri ennen käyttöä.

Nukkasihdit

Tämän kuivausrummun täyttöluukun alueella on kaksi nukkasihdiä. Molemmat nukkasihdit keräävät pyykistä kuivauksen aikana irtoavaa nukkaa.

Puhdista nukkasihdit jokaisen käyttökerran jälkeen. Näin ohjelma-aika ei pitene tarpeettomasti.

Puhdista nukkasihdit myös silloin, kun tarkistusmerkkivalo  syttyy.

- Kun haluat sammuttaa tarkistusmerkkivalon, avaa ja sulje luukku kuivausrummun virran ollessa kytkettynä päälle.

Tuoksupatruunan irrottaminen

Jollet puhdista nukkasihdejä ja hienosuodatinta säännöllisesti, tuoksun voimakkuus heikkenee!

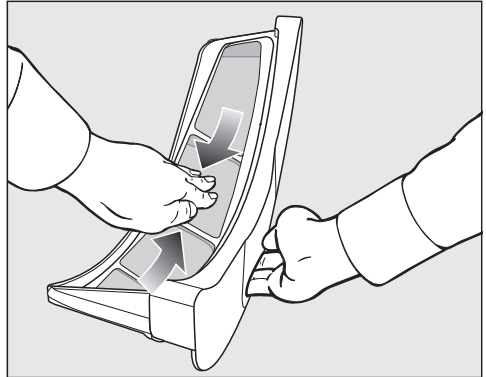
- Irrota tuoksupatruuna. Ks. kappale Tuoksupatruuna – Tuoksupatruunan irrottaminen/vaihtaminen.

Näkyvän nukan poistaminen

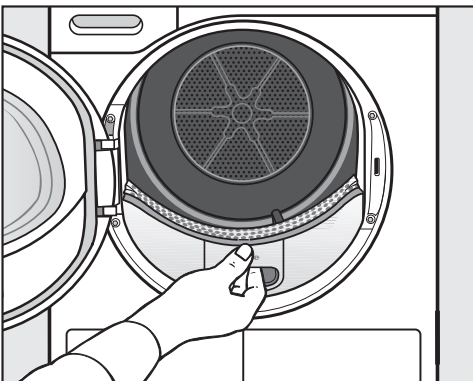
Vinkki: Voit poistaa nukan kätevästi pölynimurilla.

- Avaa luukku.

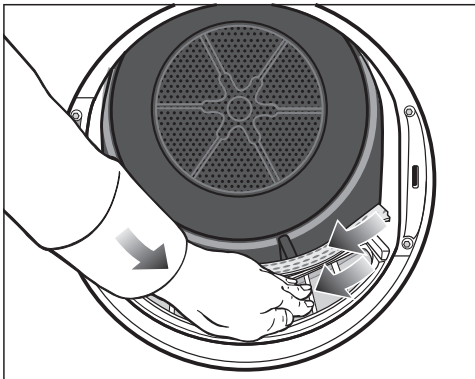
- Irrota ylempi nukkasihdi vetämällä sitä eteenpäin ulos.



- Poista nukka (ks. nuolet).



Puhdistus ja hoito

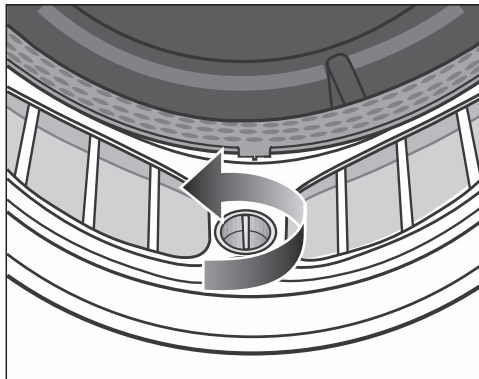


- Poista nukka (ks. nuolet) kaikkien suodattimien pinnoilta ja rei'itetystä pyykinohjaimesta.
- Työnnä ylempi nukkasiehti takaisin niin, että se selvästi napsahtaa paikalleen.
- Sulje luukku.

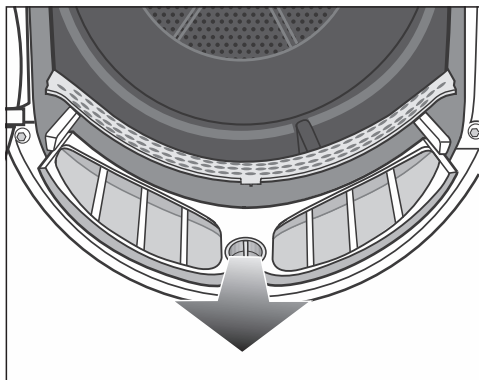
Nukkasiehtien ja ilmanohjausaukkojen perusteellinen puhdistus

Puhdista nämä osat perusteellisesti, jos kuivausajat ovat pidentyneet tai jos nukkasiehdit ovat näkyvästi likaiset tai tukkeutuneet.

- Irrota tuoksupatruuna. Ks. kappale Tuoksupatruuna.
- Irrota ylempi nukkasiehti vetämällä sitä eteenpäin ulos.



- Kierrä alemman nukkasiehdin keltaista vipua nuolen osoittamaan suuntaan (kunnes se napsahtaa auki).



- Tartu keltaiseen vipuun ja nosta nukkasiehti ulos koneesta.



- Poista näkyvä nukka pölynimurilla. Käytä pölynimurin pitkää rakosuutinta ja imuroi myös nukkasihdin alla olevat ilmanohjausaukot.

Puhdista nukkasihhti loppuksi vielä kostealla.

Nukkasihhtien puhdistaminen kostealla


- Pyyhi nukkasihdin sileät muovipinnat loppuksi vielä kostealla liinalla.
- Huuhtelee nukkasihhtien pinnat juoksevilla lämpimällä vedellä.
- Ravistelee vesipisarot nukkasihhteistä perusteellisesti ja pyyhi sihdit varovasti kuiviksi.

Märät suodattimet voivat aiheuttaa toimintahäiriöitä kuivauksen aikana!

- Työnnä alempi nukkasihhti paikalleen alas ja lukitse se keltaisella vivulla.
- Työnnä ylempi nukkasihhti kokonaan sisään.
- Sulje luukku.

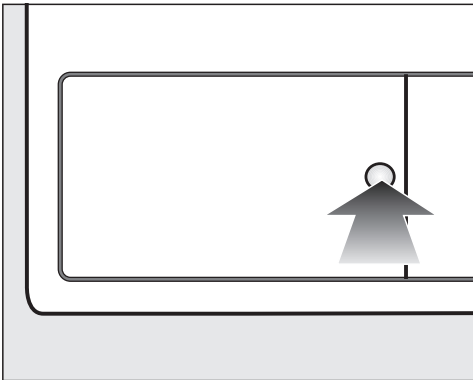
Puhdistus ja hoito

Hienosuodattimen puhdistus

Puhdista jalustassa sijaitseva hienosuodatin aina, kun tarkistusmerkkivalo  syttyy tai kun ohjelma-ajat alkavat pidentyä.

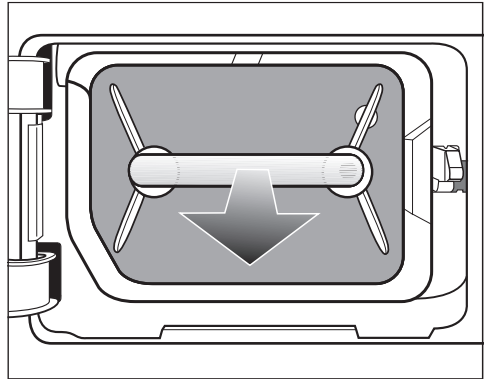
- Kun haluat sammuttaa tarkistusmerkkivalon, avaa ja sulje luukku kuivausrummun virran ollessa kytkettynä päälle.

Jalustan hienosuodattimen irrotus



- Avaa kosteudentiivistimen luukku painamalla sen pientä pyöreää syvennystä.

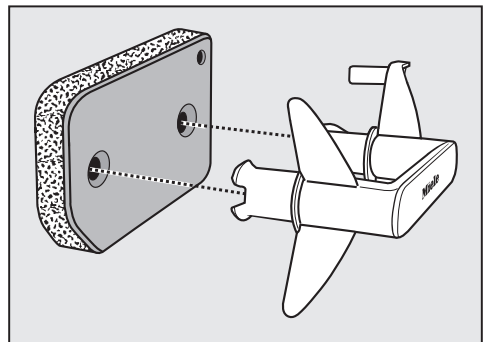
Luukku ponnahtaa auki.



- Vedä hienosuodatin ulos tarttumalla sen kahvaan.

Kun vedät jalustan hienosuodatinta ulos, oikeanpuoleinen ohjainnasta tulee esiin. Ohjainnasta estää luukun sulkeminen, kun hienosuodatin ei ole paikallaan.

Jalustan hienosuodattimen puhdistus



- Vedä kahva irti hienosuodattimesta.
- Pese hienosuodatin varovasti ja perusteellisesti juoksevan veden alla.



Vinkki: Suodattimen pintaan tarttuneet jäämät irtoavat nopeammin, kun kohdistat vesisuihkun pystysuoraan hienosuodattimen etupintaan.


- Puristele hienosuodatinta aina välillä hellävaraisesti.
- Huuhtele ja pese hienosuodatinta, kunnes siinä ei enää näy mitään jäämiä.
- Puristele hienosuodatin mahdollisimman kuivaksi, jatka puristelua, kunnes suodattimesta ei enää tule yhtään vettä.

Vinkki: Aseta kostea hienosuodatin siten kahden käsipyyhkeen väliin. Painele jalustan hienosuodatinta kämmenellä tasaisella alustalla useita kertoja. Näin suodatin kuivuu nopeammin.

Älä asenna hienosuodatinta takaisin paikalleen läpimärkänä. Muuten kone antaa virheilmoituksen. Puristele hienosuodatin varovaisesti mahdollisimman kuivaksi.

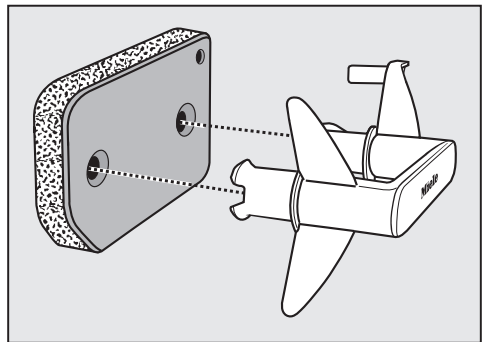
Jos kuivausohjelma keskeytyy puhdistetun hienosuodattimen paikalleen asettamisen jälkeen virheilmoitukseen: Hienosuodatin oli liian märkä, kun asetit sen paikalleen. Puristele hienosuodatinta vielä varovaisesti uudelleen. Anna hienosuodattimen kuivua itsensä.

Jos virheilmoitus tulee vieläkin näkyviin, syynä voivat olla suodattimeen jääneet pinttyneet pesuainejäämät. Elvytä hienosuodatin pyykinpesukoneessa. Katso ohjeet kappaleesta Vianetsintä – Jalustan hienosuodattimen elvytys.

 Kulunut tai vaurioitunut jalustan hienosuodatin aiheuttaa tukosten vaaran.

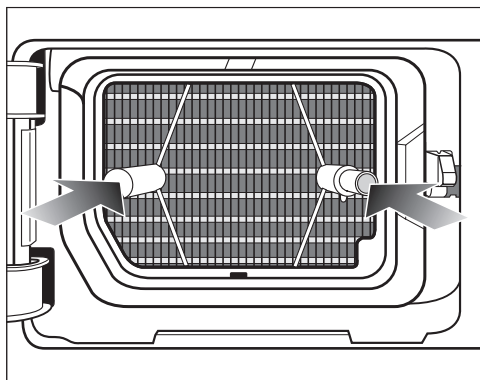
Kosteudentiivistin voi tukkeutua ja vaurioitua.

Tarkasta jalustan hienosuodatin kappaleessa Vianetsintä – Jalustan hienosuodattimen vaihto annettujen ohjeiden mukaisesti. Vaihda jalustan hienosuodatin tarvittaessa uuteen.



- Poista nukka kahvasta kostealla liinalla.
- Työnnä hienosuodatin oikeinpäin kiinni kahvaan.

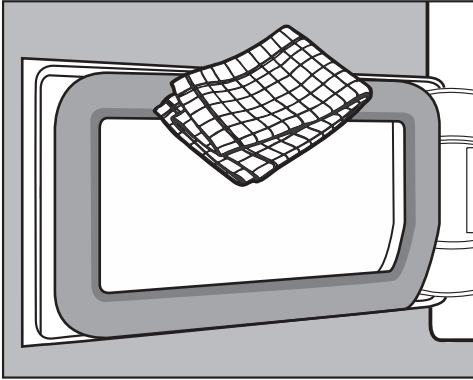
Puhdistus ja hoito



- Työnnä hienosuodatin kokonaan sisään.

Oikeanpuoleinen ohjainnasta menee samalla sisään.

Jalustan hienosuodattimen luukun puhdistus



- Poista nukka kostealla liinalla. Varo, ettet vahingoita tiivistekumia.
- Sulje kosteudentiivistimen luukku.

⚠ Kuivausrumpua ei saa käyttää ilman hienosuodatinta tai kosteudentiivistimen luukun ollessa auki. Kone voi vaurioitua ja kuivausteho heikkenee.

Liika nukka voi aiheuttaa kuivausrummun toimintahäiriöitä. Epätiivis järjestelmä heikentää kuivaustehoa. Käytä kuivausrumpua vain, kun jalustan hienosuodatin on kunnolla paikallaan ja kosteudentiivistimen luukku on kiinni.

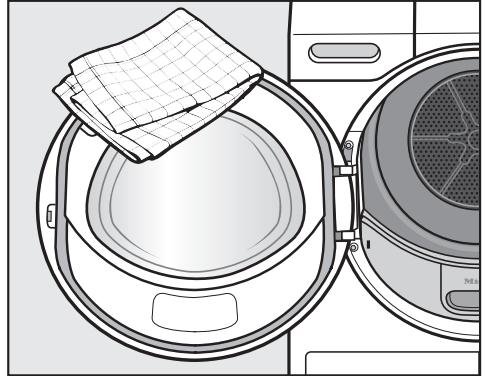
Kuivausrummun puhdistus

Irrota kuivausrumpu sähköverkosta.

⚠ Vääränlaiset puhdistusaineet ja -välineet aiheuttavat vaurioiden vaaran.

Vääränlaiset aineet voivat vahingoittaa muovisia pintoja ja muita koneen osia.

Älä koskaan käytä puhdistukseen hankausaineita, liuottimia, lasinpesuaineita tai yleispuhdistusaineita.



- Puhdista kuivausrumpu ja luukun sisäpuolinen tiiviste vain kevyesti kostutetulla pehmeällä liinalla, jossa on vähän mietoja pesuainetta tai saippuaa.
- Kuivaa lopuksi kaikki osat pehmeällä pyyhkeellä.



Vianetsintä



Useimmat päivittäisessä käytössä syntyvät häiriöt ja ongelmat voit poistaa itse. Monissa tapauksissa säästät sekä aikaa että rahaa, kun sinun ei tarvitse kutsua huoltoliikettä paikalle.

Osoitteesta www.miele.com/service löydät tietoa siitä, miten poistat häiriöitä itse.

Seuraavien taulukoiden tarkoituksena on auttaa sinua löytämään häiriön tai vian mahdollinen syy.

Ohjelman päätyttyä tai keskeydyttyä sytyvät tarkistusmerkkivalot ja ajan näyttöön tulevat ilmoitukset

Ongelma	Syy ja toimenpide
Tarkistusmerkkivalo  palaa, kun kone on pysähtynyt kesken ohjelman, ja koneesta kuuluu merkkiäni.	Vedenkeruuastia on täynnä tai poistovesiletku on mutkalla. <ul style="list-style-type: none">■ Tarkistusmerkkivalon  kuittaaminen: avaa ja sulje täyttöluukku (kuivausrummun virran ollessa päällä).■ Tyhjennä vedenkeruuastia.■ Tarkasta poistovesiletku.■ Ks. kappale Puhdistus ja hoito.
F ja jokin numero vilkkuvat vuorotellen, ohjelma on pysähtynyt ja koneesta kuuluu merkkiäni	Häiriölle voi olla monia syitä. <ul style="list-style-type: none">■ Kytke kuivausrumpu pois päältä ja takaisin päälle.■ Käynnistä haluamasi ohjelma. Jos ohjelma keskeytyy uudelleen ja virheilmoitus näkyy edelleen, koneessa on tekninen häiriö. Ota yhteyttä valtuutettuun Miele-huoltoliikkeeseen.
0:00 palaa, ohjelma on pysähtynyt, koneesta kuuluu merkkiäni	Pyykki saattaa olla jakautunut epätasaisesti tai kiertynyt rullalle. <ul style="list-style-type: none">■ Pöyhi pyykki ilmavaksi ja vähennä tarvittaessa pyykin määrää.■ Kytke kuivausrumpu pois päältä ja takaisin päälle.■ Käynnistä haluamasi ohjelma.

Ongelma	Syy ja toimenpide
<p>F ja 066 vilkkuvat, koneesta kuuluu merkkiääni. Tarkistusmerkkivalo  palaa.</p>	<p>Koneessa on nukan tai pesuainejäämien aiheuttamia tukoksia.</p> <ul style="list-style-type: none"> ■ Kuittaa ilmoitus kiertämällä ohjelmanvalitsin asentoon . ■ Puhdista nukkasihdit ja jalustan hienosuodatin. <ul style="list-style-type: none"> – Ohjeet puhdistukseen löydät kappaleesta Puhdistus ja hoito. – Jos nukkasihdit ja jalustan hienosuodatin ovat vaurioituneet tai vääntyneet tai jollei niitä enää saa puhtaaksi, ne täytyy vaihtaa uusiin. – Jos sama virheilmoitus tulee näkyviin taas heti puhdistuksen jälkeen, syy voi olla jokin seuraavista.
	<p>Olet asettanut hienosuodattimen paikalleen märkänä.</p> <ul style="list-style-type: none"> ■ Puristele hienosuodatin varovaisesti mahdollisimman kuivaksi. ■ Anna hienosuodattimen kuivua itsestään.
	<p>Hienosuodattimen sisään on vielä jäänyt likaa, jota ei saa poistettua.</p> <ul style="list-style-type: none"> ■ Tarkasta hienosuodatin. Katso kappale Vianetsintä – Jalustan hienosuodattimen vaihto. ■ Jos jalustan hienosuodatin ei ole vääntynyt tai viallinen, voit elvyttää sen pesukoneessa. Katso kappale Vianetsintä – Jalustan hienosuodattimen elvytys.
	<p>Kosteudentiivistin on tukkeutunut.</p> <ul style="list-style-type: none"> ■ Tarkasta kosteudentiivistin. Katso kappale Vianetsintä – Kosteudentiivistimen tarkastus.

Vianetsintä

Merkkivalot tai ajan näytössä näkyvät ilmoitukset

Ongelma	Syy ja toimenpide
Merkkivalo 🌀 palaa ohjelman päätyttyä.	<p>Kuivausrumpu ei toimi optimaalisesti tai taloudellisesti. Mahdollisia syitä: Nukka tai pesuainejäämät ovat aiheuttaneet tukoksia.</p> <ul style="list-style-type: none">■ Tarkistusmerkkivalon 🌀 kuittaaminen: avaa ja sulje täyttöluukku (kuivausrummun virran ollessa päällä).■ Noudata kappaleessa Puhdistus ja hoito annettuja puhdistusohjeita.■ Puhdista nukkasihdit.■ Tarkasta myös jalustan hienosuodatin ja puhdista se tarvittaessa.
	<p>Voit itse vaikuttaa tarkistusmerkkivalon 🌀 toimintaan.</p> <ul style="list-style-type: none">■ Noudata kappaleessa Ohjelmointitoiminnot – P20 Puhdistustarpeen näyttö annettuja ohjeita.
Näyttöruudussa näkyy -0-	<p>Olet muuttanut ohjelmanvalitsimen asentoa ohjelman käynnistämisen jälkeen.</p> <ul style="list-style-type: none">■ Kierrä ohjelmanvalitsin alkuperäisen ohjelman kohdalle, niin näyttöruutu alkaa jälleen osoittaa jäljellä olevaa aikaa.
Ohjelman päätyttyä näytössä vilkkuu palkkeja: L-J...L-J...L-J...	<p>Ohjelma on päättynyt, mutta kuivausrumpu jatkaa vielä pyykin jäädyttämistä.</p> <ul style="list-style-type: none">■ Voit ottaa pyykin pois koneesta ja levitellä sen jäähtymään tai antaa pyykin jäähtyä koneessa.
Virran päälle kytkemisen jälkeen ajan näytössä vilkkuu ja palaa viivoja: _ _ _ . Ohjelmaa ei voi valita.	<p>PIN-koodi on otettu käyttöön.</p> <ul style="list-style-type: none">■ Katso kappale ”Ohjelmoitavat toiminnot”, kohta ”P07 PIN-koodi”.
UP palaa ja ohjelmaa ei voi käynnistää.	<p>Kuivausrumpuusi on saatavilla päivitys. Tarkempia tietoja löydät kappaleesta Ohjelmointitoiminnot, P24 Etäpäivitys.</p>
Er näkyy näytössä	<p>Kyseessä ei ole häiriö. Kuivausrumpu yhdistettynä verkkoon.</p>
OFF näkyy näytössä	<p>Kyseessä ei ole häiriö. Etäohjaus on kytketty pois käytöstä. Ks. kappale Ohjelmoitavat toiminnot.</p>

Ongelma	Syy ja toimenpide
Ei näkyy näytössä	Kyseessä ei ole häiriö. Kuivausrumpu yhdistettynä verkkoon.
Ei näkyy näytössä	Kyseessä ei ole häiriö. Kuivausrumpu ei ole yhdistettynä verkkoon. Ks. kappale Ohjelmoitavat toiminnot.

Vianetsintä

Kuivaustulos ei ole tyydyttävä

Ongelma	Syy ja toimenpide
Pyykki ei ole kuivunut tarpeeksi, kun lisätoiminto <i>DryCare 40</i> oli valittuna.	Sijoitustilassa on liian lämmintä. DryCare-prosessi on siksi päättynyt ennenaikaisesti. <ul style="list-style-type: none">■ Tuuleta sijoitustila perusteellisesti.■ Kuivaa pyykki loppuun ohjelmalla <i>Aikakuivaus</i> ja valitse siihen lisätoiminto <i>DryCare 40</i>.
Pyykki ei ole kuivunut tarpeeksi.	Olet laittanut kuivausrumpuun liian erityyppisiä tekstiilejä. <ul style="list-style-type: none">■ Jatka kuivaamista ohjelmalla <i>Aikaohjelmat lämmin</i>.■ Valitse jatkossa tekstiileille sopiva ohjelma. Vinkki: Voit muuttaa tiettyjen ohjelmien kuivuusasteita vastaamaan yksilöllisesti omia tarpeitasi. Ks. kappale Ohjelmointitoiminnot, kohdat <i>PD1</i> Kuivuusasteet Puuvilla, <i>PD2</i> Kuivuusasteet Siliävät.
Pyykistä tai höyhenillä täytetyistä tyynyistä muodostuu epämiellyttävää hajua kuivauksen aikana.	Olet käyttänyt pyykin pesuun liian vähän pesuainetta. Höyhenien ominaisuuksiin kuuluu, että ne tuottavat hajua lämmitessään. <ul style="list-style-type: none">■ Pyykki: Käytä pyykin pesuun riittävästi pesuaineita.■ Tyynyt: Anna tyynyjen tuulettua kuivausrummun ulkopuolella.■ Käytä kuivausrummussa tuoksupatruunaa (erikseen ostettava lisävaruste), jos haluat jonkin tietyn tuoksun pyykkiisi.
Tekokuitutekstiilit ovat sähköisiä kuivauksen jälkeen.	Synteettiset kuidut keräävät herkästi staattista sähköä. <ul style="list-style-type: none">■ Voit vähentää sähköisyyttä käyttämällä pesun yhteydessä huuhteluainetta.
Nukkasihteihin on kertynyt paljon nukkaa	Tekstiileistä irtoaa kuivauksen aikana nukkaa, joka on muodostunut pääosin niiden käytössä, mutta osittain myös pesun aikana. Rumpukuivaus ei juurikaan vaikuta nukan muodostumiseen. Tekstiileistä irtoava nukka kertyy kuivausrummun nukkasihteihin ja hienosuodattimeen, joista se on helppo poistaa. <ul style="list-style-type: none">■ Ks. kappale ”Puhdistus ja hoito”.

Kuivaus kestää erittäin kauan.

Ongelma	Syy ja toimenpide
Kuivaus kestää liian kauan tai ohjelma keskeytyy itsestään.*	Sijoitustilassa on liian lämmintä. <ul style="list-style-type: none"> ■ Tuuleta sijoitustila perusteellisesti.
	Pesuainejäämät, hiukset ja hieno nukka voivat tukkia ilmanakanavat. <ul style="list-style-type: none"> ■ Puhdista nukkasihdit ja jalustan hienosuodatin. ■ Poista näkyvä nukka kosteudentiivistimestä.
	Pyykki saattaa olla jakautunut epätasaisesti tai kiertynyt rullalle. Rumpu on liian täynnä. <ul style="list-style-type: none"> ■ Pöyhi pyykki ilmavaksi ja vähennä pyykin määrää. ■ Käynnistä jokin ohjelma.
	Jäähdytysilman imuaukko (ritilä alhaalla oikealla) on peitetty jollain esineellä. <ul style="list-style-type: none"> ■ Poista pyykkikori tai muut esteet imuaukon edestä.
	Tekstiilit ovat liian märkiä. <ul style="list-style-type: none"> ■ Linkoa tekstiilit jatkossa suuremmalla linkousnopeudella.
	Metallisten vetoketjujen vuoksi elektroniikka ei ole pystynyt arvioimaan kuivuusastetta oikein. <ul style="list-style-type: none"> ■ Avaa jatkossa vaatteiden vetoketjut. ■ Jos ongelma toistuu, kuivaa jatkossa tällaiset vaatteet ohjelmalla <i>Aikakuivaus/DryFresh</i>.

* Kytke kuivausrumpu pois päältä ja takaisin päälle ennen uuden ohjelman käynnistämistä.

Vianetsintä

Muita häiriötilanteita

Ongelma	Syy ja toimenpide
Kuivausrummusta kuuluu käyntiääniä (surinaa/hurinaa),	Kyseessä ei ole häiriö! Kompressori on käynnissä. Kyse on kompressorin käynnistä aiheutuvista normaaleista äänistä.
Kuivausohjelma ei käynnisty.	Häiriölle voi olla monia syitä. <ul style="list-style-type: none">■ Työnnä pistotulppa pistorasiaan■ Kytke kuivausrumpu päälle■ Sulje kuivausrummun luukku■ Tarkista sulakekeskuksen sulake <hr/> Huoneistossa on ehkä ollut sähkökatko? Kun sähkönsaanti palaa, kesken jäänyt ohjelma käynnistyy automaattisesti.
Kun olet valinnut lisätoiminnon <i>DryCare 40</i>, kuivausaste vaihtuu itsestään toiseksi.	Valitsemaasi lisätoimintoa ei voi yhdistää valittuna olleeseen kuivausasteeseen. Kone valitsee tällöin automaattisesti lähimmän mahdollisen kuivausasteen.
Vain hipaisupainike <i>Käynnistys/Pyykin lisäys</i> vilkkuu ohjelman aikana hitaasti.	Ohjauspaneeli pimenee 10 minuutin kuluttua ohjelman käynnistymisestä. Hipaisupainike <i>Käynnistys/Pyykin lisäys</i> vilkkuu hitaasti. Kyseessä ei ole häiriö, vaan elektroniikan normaali toiminta, joka säästää energiaa. <ul style="list-style-type: none">■ Kosketa mitä tahansa hipaisupainiketta, niin ohjauspaneeli näkyy taas normaalisti. Ks. kappale Ohjelmoitavat toiminnot – // Ohjauspaneelin pois päältä kytkeytyminen.
Kuivausrummun virta on kytkeytynyt pois päältä.	Tämä kuivausrumpu kytkeytyy automaattisesti pois päältä 15 minuutin kuluttua, jos mitään painiketta ei paineta. Kyseessä ei ole häiriö, vaan elektroniikan normaali toiminta. <ul style="list-style-type: none">■ Valitse ohjelma.

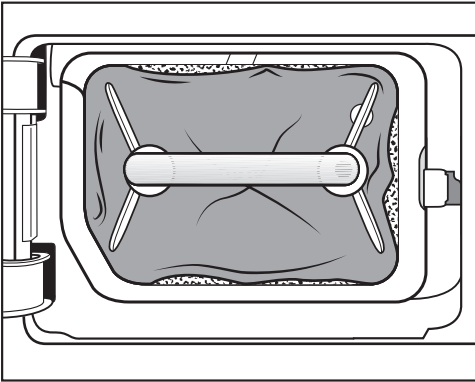
Ongelma	Syy ja toimenpide
Rummun sisävalo ei pala.	<p>Rummun sisävalo kytkeytyy automaattisesti pois päältä jonkin ajan kuluttua, kun konetta ei käytetä eikä aina ohjelman käynnistyttyä (energiansäästö).</p> <ul style="list-style-type: none">■ Kytke kuivausrummun virta pois päältä ja takaisin päälle.■ Jos haluat kytkeä rummun sisävalon uudelleen päälle, avaa koneen luukku.
	<p>Rummun valaisin on rikki. Valaisin on suunniteltu pitkäikäiseksi, eikä sitä yleensä tarvitse vaihtaa.</p> <ul style="list-style-type: none">■ Jos et kaikista yrityksistä huolimatta saa sisävaloa palamaan, ota yhteys huoltoon.

Vianetsintä

Jalustan hienosuodattimen vaihto

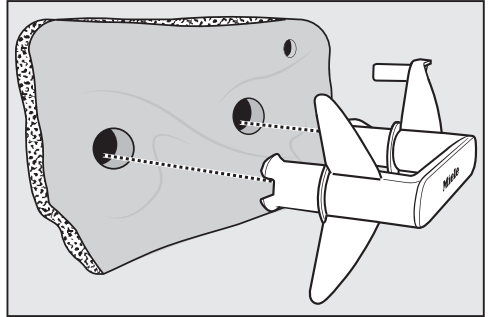
Kosteudentiivistin voi tukkeutua. Jos havaitset jalustan hienosuodattimessa seuraavanlaisia merkkejä kulumisesta joko ennen puhdistusta tai sen jälkeen, vaihda suodatin uuteen välittömästi (erikseen ostettava lisävaruste).

Suodatin ei istu enää tiiviisti



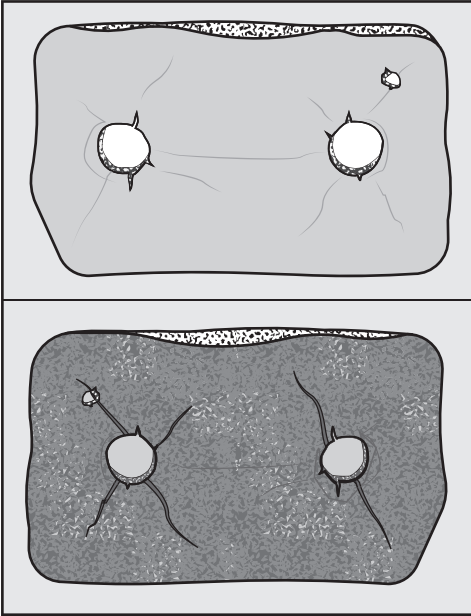
Suodattimen reunat eivät ole tiiviit ja suodatin on vääntynyt. Nukka pääsee vääntyneiden reunojen ohi kosteudentiivistimeen. Näin kosteudentiivistin tukkeutuu ajan mittaan.

Suodatin on vääntynyt



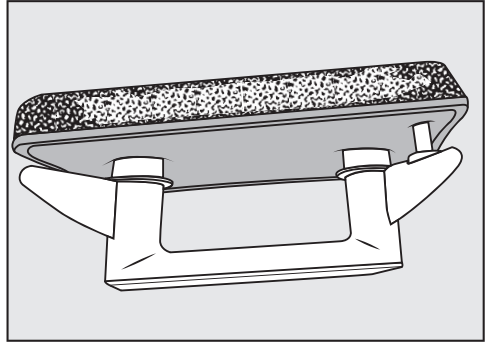
Vääntyminen on merkki siitä, että hienosuodatin on tukkeutunut jatkuvassa käytössä ja siten myös kulunut.

Murtumia, repeämiä, painaumia



Nukka pääsee murtumien ja halkeamien kautta kosteudentiivistimeen. Näin kosteudentiivistin tukkeutuu ajan mittaan.

Valkoisia tai muunvärisiä jäämiä



Jäämät ovat joko pyykistä irronneita kuituja tai pesuainejäämiä. Jäämiä on hienosuodattimen etupinnalla ja reunoissa. Ääritapauksissa jäämät muodostavat vaikeasti irrotettavaa karstaa. Jäämät ovat merkki siitä, että hienosuodatin ei enää istu kunnolla paikalleen, vaikka se näyttäisikin moitteettomalta: Nukkaa pääsee läpi suodattimen reunojen ohi.

Elvytä hienosuodatin. Jos suodattimeen kertyy tällaisia jäämiä taas nopeasti puhdistuksen jälkeen, vaihda se uuteen.

Vianetsintä

Jalustan hienosuodattimen elvytys

Voit elvyttää yhden tai useampia jalustan hienosuodattimia pesukoneessa. Näin hienosuodatin saadaan jälleen käyttökelpoiseksi.

Varmista elvytyksen jälkeen, että hienosuodatin on kunnossa. Tarkasta jalustan hienosuodatin kappaleessa Vianetsintä – Jalustan hienosuodattimen vaihto annettujen ohjeiden mukaisesti. Vaihda jalustan hienosuodatin uuteen, jos se on kulunut.

- Pese yksi tai useampi hienosuodatin erikseen ilman muuta pyykkiä. Älä käytä pesuainetta.
- Valitse lyhyt pesuohjelma, jonka lämpötila on enintään 40 °C, ja aseta linkousnopeudeksi enintään 600 kierr./min.

Pesun ja linkouksen jälkeen voit asettaa hienosuodattimen taas paikalleen.

Kosteudentiivistimen tarkastus

⚠ Terävät jäähdytysrivat aiheuttavat loukkaantumisvaaran.

Ole varovainen, ettet loukkaa sormiasi.

Älä koske jäähdytysripihin käsin.

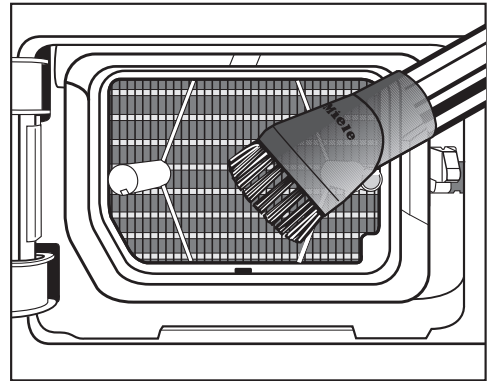
- Varmista, ettei tilaan ole kertynyt nukkaa.

Jos havaitset nukkaa, se on ehdottomasti poistettava.

⚠ Kosteudentiivistimen vääränlainen puhdistus aiheuttaa vaurioiden vaaran.

Jos jäähdytysrivat vaurioituvat tai taipuvat, kuivausrummun kuivausteho heikkenee.

Käytä puhdistukseen pölynimuria ja sen pölysuutinta. Älä paina pölysuutinta kosteudentiivistimen jäähdytysripiä vasten, vaan imuroi varovasti niiden päältä.



- Imuroi nukka ja muu töhnä pois.

Osoitteesta www.miele.com/service löydät tietoa Miele varaosista ja siitä, miten poistat häiriötä itse.

Yhteydenotto häiriötilanteissa

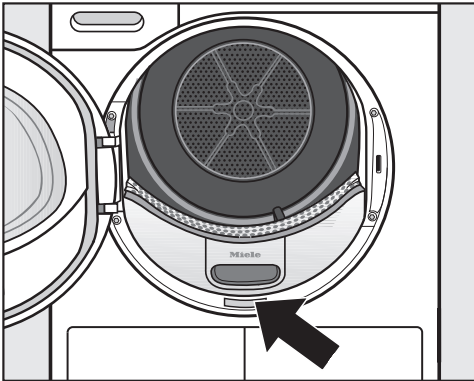
Ellet saa itse poistetuksi toimintahäiriötä, ota yhteys Mielen koneita ja laitteita myyvään liikkeeseen tai Mielen asiakaspalveluun.

Mielen huollon voit varata verkossa osoitteesta www.miele.fi/huolto.

Mielen asiakaspalvelun yhteystiedot löydät tämän vihkosen takakannesta.

Asiakaspalvelu tarvitsee laitteen mallitunnisteen ja valmistusnumeron (Fabr./SN/Nr.). Nämä tiedot löytyvät arvokilvestä.

Arvokilpi näkyy koneen täyttöaukon alareunassa, kun avaat luukun:



Erikseen ostettavat lisävarusteet

Mahdollisia lisävarusteita ja varaosia tähän kuivausrumpuun saat Miele-kauppiaalta tai valtuutetusta Miele-huolto- liikkeestä.

Voit tilata näitä ja monia muita mielenkiintoisia tuotteita myös Mielen verkkokaupasta.

Kuivauskori

Kuivauskorissa voit kuivata tai tuulettaa tuotteita, jotka eivät kestä mekaanista liikettä.

Tuoksupatruuna

Käytä tuoksupatruunaa, kun haluat kuivausrummussa kuivatun pyykin tuoksu- van erityisen hyvälle.

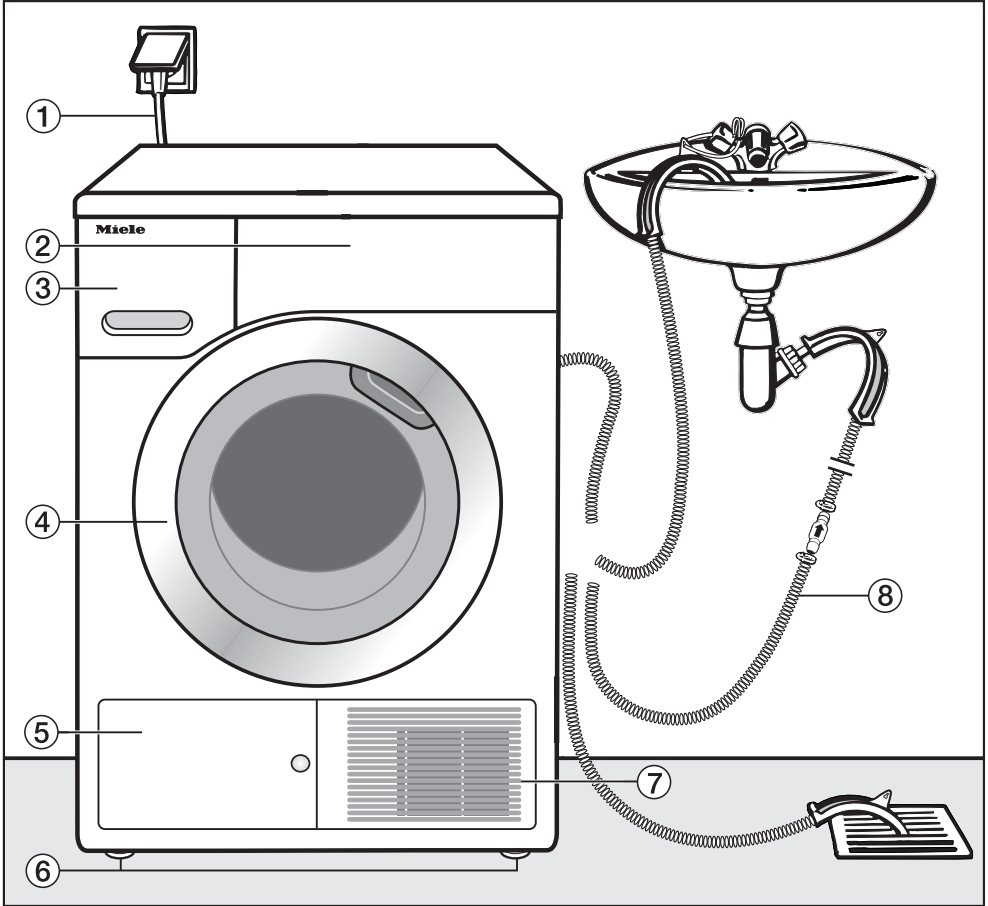
Takuu

Tälle laitteelle on myönnetty kahden (2) vuoden takuu.

Lisätietoja takuuehdoista löydät laitteen mukana toimitetusta erillisestä takuuvihkosesta.

Asennus

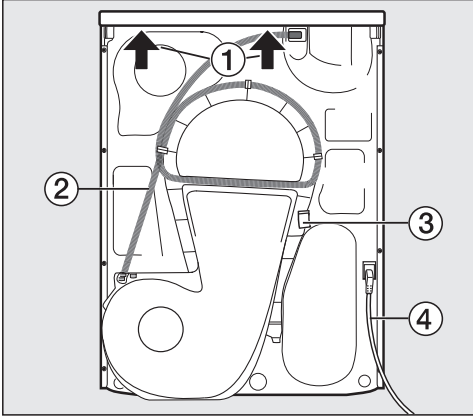
Näkymä etupuolelta



- ① Verkkoiliitäntäjohto
- ② Ohjauspaneeli
- ③ Vedenkeruuastia
- ④ Luukku

- ⑤ Jalustan hienosuodattimen luukun puhdistus
- ⑥ 4 säätöjalkaa
- ⑦ Ilmanottoritiä
- ⑧ Tiivistyneen veden poistoletku

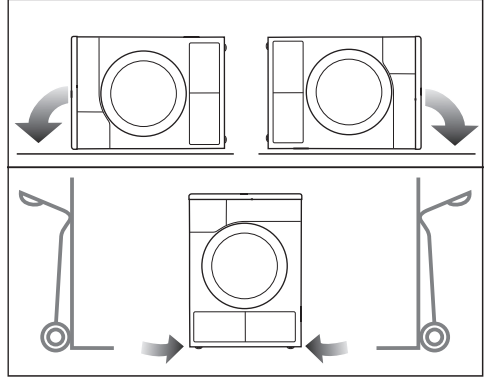
Näkymä takapuolelta



- ① Kansilevyn uloke, josta koneeseen voidaan tarttua kuljetuksen aikana
- ② Tiivistyneen veden poistoletku
- ③ Koukku, johon koneen verkkoliitäntäjohto voidaan ripustaa kuljetuksen ajaksi
- ④ Verkkoliitäntäjohto

Kuivausrummun kuljettaminen

⚠ Vääränlainen kuljetus aiheuttaa henkilö- ja esinevahinkojen vaaran. Voit loukata itsesi, jos kuivausrumpu pääsee kallistumaan, ja siitä voi aiheutua myös esinevahinkoja. Kun kuljetat kuivausrumpua, varmista, että se pysyy vakaasti pystyssä.



- Kuljetus makuuasennossa: aseta kuivausrumpu oikealle tai vasemmalle kyljelleen.
- Kuljetus pystyasennossa: Jos käytät nokkakärryjä, aseta kuivausrumpu kärryihin sivuttain eli oikea tai vasen sivuseinä kärryä vasten.

Kuivausrummun siirtäminen sijoituspaikkaan

⚠ Kansilevyn takaosan kiinnitys voi haurastua ajan mittaan. Tällöin kansilevy saattaa murtua kannettaessa. Tarkista kansilevyn kiinnitys ennen kuin nostat konetta kansilevystä.

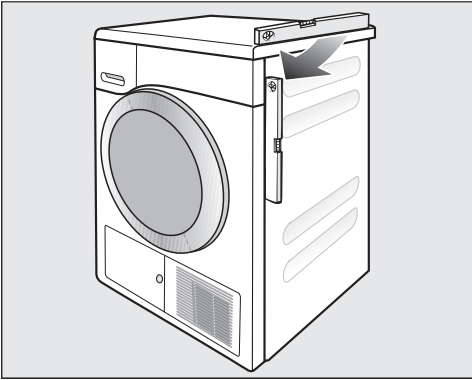
- Nosta kuivausrumpua etumaisista säätöjaloista ja takapuolelta koneen kansilevyn ulokkeesta.

Asennus

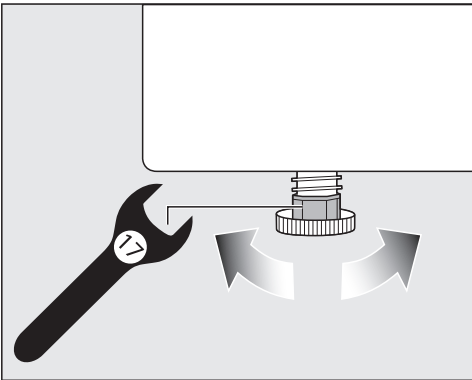
Koneen sijoittaminen paikalleen

Kuivausrummun suoristaminen

Älä sijoita kuivausrumpua tilaan, jossa täyttöluukun avautumisalueelle osuu suljettava ovi, työntöovi tai vastakkaiseen suuntaan avautuva ovi.



Kuivausrumpu on asetettava luotisuoraan. Vain tällöin se voi toimia moitteettomasti. Voit tasata lattian epätasaisuuksia kuivausrummun säätöjalkojen avulla.



- Kierrä säätöjalkoja litteällä kita-avaimella tai käsin.



⚠ Kuivausrummun vaurioitumisen aiheuttama tulipalo- ja räjähdysvaara. Kylmäaine on syttyvää ja räjähtävää. Älä tee kuivausrumpuun mitään muutoksia. Huolehdi siitä, ettei kuivausrumpu pääse vaurioitumaan.

Jos kuivausrumpu vaurioituu, noudata seuraavia ohjeita:

- Vältä avotulta ja sytytysläheteitä.
- Irrota kuivausrumpu sähköverkosta.
- Tuuleta kuivausrummun sijoitustila huolellisesti.
- Ota yhteys Mielen asiakaspalveluun.

Tasaantumisaika paikalleen sijoittamisen jälkeen

⚠ Kuivausrumpu voi vahingoittua, jos se otetaan käyttöön liian pian. Lämpöpumppu voi vahingoittua. Odota vähintään yksi tunti, ennen kuin kytket kuivausrummun päälle sen paikalleen sijoittamisen jälkeen.

Ilmankierto

Älä peitä koneen etuseinän jäähdytysilmanottoaukkoa. Muuten kosteudentiivistin ei saa tarpeeksi korvausilmaa.

Kuivausrummun pohjan ja lattian välistä ilmarakoa ei saa missään tapauksessa tukkia pitkänukkaisilla matoilla, jalustalistoilla tms. esineillä. Muussa tapauksessa kone ei saa tarpeeksi kylmää korvausilmaa.

Kosteudentiivistimen jäähdyttämisen syntyvä kuuma poistoilma lämmittää sijoitustilan ilmaa. Huolehdi riittävästä tuuletuksesta esim. avaamalla ikkuna. Jos sijoitustila lämpenee liikaa, kuivausaika pitenee, mikä lisää energiankulutusta.

Tämän kuivausrummun lämpöpumpun koteloon muodostuu käytön aikana erittäin paljon lämpöä. Se on johdettava ulos.

Muuten kuivausajat voivat pidentyä ja kuivausrumpuun voi ajan myötä syntyä vaurioita.


Huonetilaa on tuuletettava koko kuivaustoiminnan ajan ja kuivausrummun pohjan ja lattian välissä on oltava ilmarako, jota ei missään tapauksessa saa tukkia.

Jos aiot siirtää konetta

Kuivausrumpuun voi jäädä pumpun alueelle pieni määrä tiivistynyttä vettä, mikä voi valua ulos, kun konetta kallistetaan. Suositus: Käynnistä ennen koneen siirtämistä jokin ohjelma noin minuutin ajaksi. Näin jäljelle jäänyt tiivistynyt vesi valuu vedenkeruustiaan (joka sinun on tämän jälkeen tyhjennettävä) tai mahdollisen poistoletkun kautta viemäriin.

Asennus

Muita asennusohjeita

 Sähköiskun aiheuttama loukkaantumiswaara, kun kuivausrummun kansilevy irrotetaan.

Näkyvissä olevat kuivausrummun sähköä johtavat osat aiheuttavat sähköiskuvaaran.

Turvallisuuden vuoksi kuivausrumpu on irrotettava sähköverkosta.

Sijoitus työtason alle tai komero-kaappiin

Lämmön aiheuttama konevaurioiden vaara.

Huolehdi siitä, että kuivausrummusta tuleva kuuma ilmavirta pääsee ohjautumaan pois koneen luota.

- Kuivausrummun pistorasian on oltava koneen lähellä ja siihen on päästävä helposti käsiksi.
- Kuivausajat voivat pidentyä jonkin verran.

Lämmön kertymisen välttämiseksi:

- Kierrä kuivausrummun säätäjälakkoja ulospäin niin, että lattian ja koneen alareunan väliin jää vähintään 20 mm:n rako.
- Jos kalusterivissä on jo valmiiksi yhtenäinen jalustalista, katkaise se kuivausrummun kohdalta.
- Tee sijoituskaappiin ilmanpoistoaukkoja.

Sijoitus työtason alle

Tämän kuivausrummun saa sijoittaa työtason alle myös kansilevyineen.

Erikseen ostettavat lisävarusteet

- Asennussarja työtason alle asennusta varten

Jos koneen kansilevy irrotetaan työtason alle asentamista varten, tarvitaan erillinen asennussarja.

Asennussarjan asennus ja purkaminen on jätettävä Mielen valtuuttaman huoltoliikkeen tehtäväksi.

Asennussarjan mukana toimitettava päällyslevy asennetaan koneen kansilevyn tilalle. Päällyslevy on sähköturvallisuuksista välttämätön!

Asennussarjan mukana toimitetaan erillinen asennusohje.

- Pesutornin välilevysarja

Voit sijoittaa tämän kuivausrummun ja Miele-pesukoneen päällekkäin pesutorniksi. Asennukseen tarvitset erillisen Miele-välilevysarjan.

Jalusta

Tähän kuivausrumpuun on saatavana vetolaatikolla varustettu jalusta.

Tiivistyneen veden poistaminen koneen ulkopuolelle

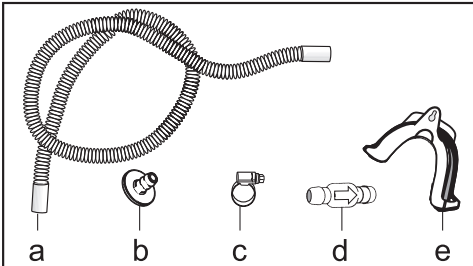
Huomautus

Kuivausrumpu pumppaa kuivauksen aikana tiivistyneen veden vedenkeruustiaan koneen taakse kiinnitetyn poistoletkun kautta.

Voit halutessasi johtaa tiivistyneen veden myös koneen ulkopuolelle. Tällöin sinun ei enää tarvitse tyhjentää vedenkeruustiaa.

Poistoletkun pituus: 1,49 m
Poistokorkeus enintään: 1,00 m
Poistoletkun pituus enintään: 4,00 m

Poistovesiliitännässä tarvittavat varusteet



- toimitukseen kuuluvat: sovitin (b), letkunkiristin (c), letkupidike (e);
- Mieleltä erikseen ostettavat: Takaiskuventtiili-asennussarja ulkoista vesiliitäntää varten. Takaiskuventtiili (d), jatkoletku (a) ja letkunkiristimet (c) toimitetaan asennussarjan mukana.

Erityiset asennusolot, jotka vaativat takaiskuventtiiliä

⚠ Takaisinvirtaavan kondenssiveden aiheuttama aineellisten vahinkojen vaara.

Vesi voi päästä virtaamaan tai imeytymään takaisin kuivausrumpuun. Tällainen vesi voi aiheuttaa vahinkoa kuivausrummulle tai sen ympäristölle.

Käytä takaiskuventtiiliä, jos poistoletkun pää tulee veteen tai liität sen erilliseen, vettä johtavaan liitäntään.

Suurin poistokorkeus takaiskuventtiilin kanssa: 1,00 m

Erityiset asennusolot, joissa takaiskuventtiilin asentaminen on tarpeen:

- Viemärinti käsienvesualtaaseen tai lattiakaivoon siten, että letkun pää on vedessä.
- Liitäntä viemäriputken liittimeen.
- Sellaiset poistoliitännät, joissa samaan poistovesiputkeen liitetään myös pesukone, astianpesukone tai jokin muu vettä poistava kone.

Jos asennat takaiskuventtiilin vahingossa väärin päin, kone ei pysty poistamaan vettä.

Asenna takaiskuventtiili siten, että sen nuoli osoittaa veden virtaussuuntaan (viemäriputken suuntaan).

Asennus

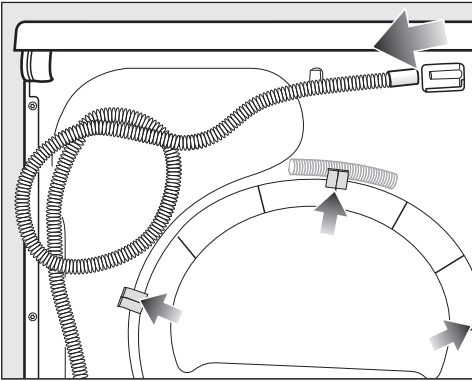
Poistoletkun asennus

⚠ Vääränlainen käsittely voi vahingoittaa poistoletkua.

Letku voi mennä rikki, jolloin se alkaa vuotaa.

Älä kisko poistoletkua, äläkä venytä tai taita sitä.

Poistoletkussa on pieni määrä jäännösvettä. Ota siksi sopiva astia valmiiksi esille.

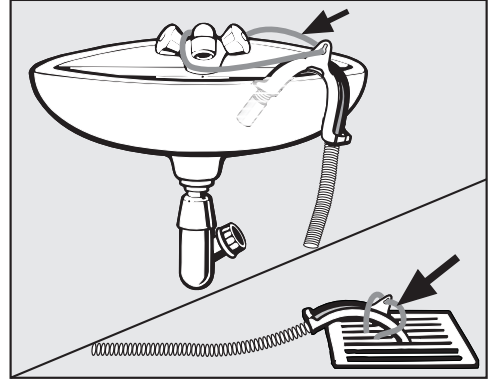


- Irrota poistoletku liittimestä (vaalea nuoli).
- Vedä letku irti letkunpidikkeistä (tummat nuolet) ja suorista se.
- Valuta vesi esille ottamaasi astiaan.

Esimerkkejä

Poistoveden ohjaaminen käsienvesialtaaseen tai lattiakaivoon

Ripusta letku paikalleen letkunpidikkeen avulla.



⚠ Vuotavan veden aiheuttamien vahinkojen vaara.

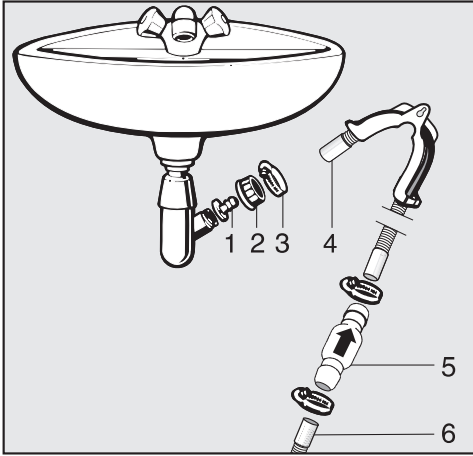
Jos letkun pää pääsee irtomaan, lattialle valuva vesi voi aiheuttaa vahinkoja.

Kiinnitä letku siksi kunnolla paikalleen (esim. sitomalla se).

Työnnä takaiskuventtiili poistoletkun päähän.

Liitäntä viemäriputken liittimeen

Käytä letkunpidikettä, sovitinta, letkunkiristimiä ja takaiskuventtiiliä (erikseen ostettavia lisävarusteita).



1. Sovitinkappale
2. Viemäriliitännän mutteri
3. Letkunkiristin
4. Letkun pää (letkunpidikkeeseen kiinnitettynä)
5. Takaiskuventtiili
6. Kuivausrummun poistoletku

- Asenna liitäntäkappale **1** yhdessä viemäriliitännän pyälletyn mutterin **2** kanssa viemäriputken päähän. Yleensä viemäriliitännän mutteri on suljettu sulkulevyllä, joka on otettava pois ennen poistoletkun liittämistä.
- Työnnä letkun pää **4** sovitinkappaleeseen **1**.
- Käytä letkunpidikettä.
- Kiristä letkunkiristin **3** aivan viemäriliitännän mutterin taakse ruuvitaltan avulla.
- Asenna takaiskuventtiili **5** kuivausrummun poistoletkuun **6**.

Takaiskuventtiili **5** on asennettava siten, että nuoli osoittaa veden virtaus-suuntaan (viemäriputken suuntaan).

- Kiinnitä takaiskuventtiili molemmilta puolin kuvan osoittamalla tavalla letkunkiristimillä.

Asennus

Sähköliitäntä

Kuivausrummussa on sukopistotulpalla varustettu verkkoliitäntäjohto, jonka voi liittää suoraan sukopistorasiaan.

Sijoita kuivausrumpu siten, että pistorasiaan on vapaa pääsy. Jos pistorasiaan ei pääse käsiksi asennuksen jälkeen, sähköliitäntä on varustettava erillisellä, kaikki koskettimet avaavalla erotuskytkimellä.




Ylikuumentumisen aiheuttama tulipalovaara.

Kuivausrummun käyttö haaroituspistorasian ja jatkojohtojen välityksellä voi aiheuttaa johtojen ylikuumentumisen.

Älä siksi liitä sitä sähköverkkoon jatkojohdon tai haaroituspistorasian välityksellä.

Sähköliitännät on tehtävä normin VDE 0100 mukaisesti.

Turvallisuussyistä suosittelemme tyyppin  vikavirtasuojakytkimen (RCD) asennusta virtapiiriin, johon kuivausrumpu liitetään.

Jos liitäntäjohto vaurioituu, sen saa vaihtaa vain alkuperäisen kaltaiseen liitäntäjohtoon (tilattavissa Miele-huollossa). Turvallisuuden vuoksi verkkoliitäntäjohdon saa vaihtaa vain valtuutettu sähköasentaja tai Miele-huoltoliike.

Tiedot nimellisottotehosta ja tarvittavista sulakkeista löytyvät tästä käyttöohjeesta sekä koneen arvokilvestä. Vertaa näitä tietoja asennuspaikan sähköliitännän tietoihin.

Ota epäselvissä tapauksissa yhteyttä sähköasentajaan.

Ajoittainen tai jatkuva käyttö itsenäisten tai verkon kanssa synkronoimattomien energiajärjestelmien (kuten erillisten verkkojen, varavoimajärjestelmien) kanssa on mahdollista. Edellytyksenä on, että käytettävä energiajärjestelmä on standardin EN 50160 tai muun vastaavan standardin mukainen.

Asennus täytyy myös saarekekäytössä ja ei synkronoidussa käytössä varustaa suojalaitteilla, joita edellytetään tavanomaisen sähköasennuksen ja tämän Miele-tuotteen käytön yhteydessä, ja niiden asianmukainen toiminta on varmistettava, tai vaihtoehtoisesti asennus on varustettava muunlaisilla vastaavan suojaustason takaavilla suojalaitteilla. Tämä voidaan tehdä esimerkiksi VDE-AR-E 2510-2:n nykyisissä soveltamissäännöissä kuvatulla tavalla.

Korkeus	850 mm
Leveys	596 mm
Syvyys	636 mm
Syvyys luukku avattuna	1054 mm
Korkeus työtason alle sijoitettaessa	820 mm (+8/-2 mm)
Leveys työtason alle sijoitettaessa	600 mm
Syvyys työtason alle sijoitettaessa	600 mm
Sijoitettavissa työtason alle	kyllä
Sijoitettavissa pesutorniksi	kyllä
Paino	62 kg
Rummun tilavuus	120 l
Täyttömäärä	1,0-8,0 kg (kuivan pyykin paino)
Vedenkeruuastian tilavuus	4,8 l
Poistoletkun pituus	1,49 m
Veden poistokorkeus enint.	1,00 m
Veden poistoletkun pituus enint.	4,00 m
Liitäntäjohtoon pituus	2,00 m
Liitäntäjännite	katso arvokilpi
Liitäntäteho	katso arvokilpi
Sulake	katso arvokilpi
Tyyppihyväksynät	katso arvokilpi
Energiankulutus	ks. kappale "Kulutusarvot"
LED (valoa säteilevät diodit)	luokka 1
Taajuuskaista	2,4000 GHz – 2,4835 GHz
Enimmäislähetysteho	< 100 mW

Tekniset tiedot

Kotitalouksien kuivausrumpuja koskeva tuoteseloste

EU:n delegoidun asetuksen 392/2012 mukaan

MIELE	
Mallitunniste/-merkki	TEF 765 WP
Nimelliskapasiteetti ¹	8,0 kg
Kotitalouksien kuivausrummun tyyppi (Hormiin poistava / Kondensoiva)	- / •
Energiatohokkuusluokka	
A+++ (tehokain) D (vähiten tehokas)	A+++
Painotettu vuotuinen energiankulutus (AE _v) ²	161 kWh/v
Kuivausrumpu (automaattinen / muu)	• / -
Vakiopuuvillaohjelman energiankulutus	
Vakiopuuvillaohjelman energiankulutus (täysi rumpu)	1,32 kWh
Vakiopuuvillaohjelman energiankulutus (vajaa rumpu)	0,75 kWh
Painotettu tehonkulutus pois päältä -tilassa (P _o)	0,20 W
Painotettu tehonkulutus päälle jätettynä -tilassa (P)	0,20 W
Päälle jätettynä -tilan kesto (T _i) ³	15 min
Peruspesuohjelma, jota merkissä ja tuoteselosteessa annetut tiedot koskevat ⁴	Puuvilla kaappikuiva
Vakiopuuvillaohjelman kesto	
Painotettu ohjelman kesto	128 min
Ohjelman kesto (täysi rumpu)	165 min
Ohjelman kesto (vajaa rumpu)	100 min
Kondensointitehokkuusluokka ⁵	
A (tehokain) G (vähiten tehokas)	A
Painotettu kondensointitehokkuus vakiopuuvillaohjelmalla (täysi rumpu ja vajaa rumpu)	94 %
Keskimääräinen kondensointitehokkuusluokka vakiopuuvillaohjelmalla (täysi rumpu)	95 %
Keskimääräinen kondensointitehokkuusluokka vakiopuuvillaohjelmalla (vajaa rumpu)	94 %
Äänitehotaso (L _{WA}) ⁶	66 dB(A) re 1 pW
Kalusteisiin sijoitettava	-

• Kyllä

¹ kiloina puuvillatekstiilejä, kun kone on täynnä ja käytetään vakiopuuvillaohjelmaa

² Laskettu 160:lle vakiopuuvillaohjelman kuivauskerralle täydellä ja vajaalla rummulla sekä tehonsäästötilojen energiankulutus. Todellinen energiankulutus kuivauskertaa kohti riippuu laitteen käytettävyydestä.

- 3 Jos kotitalouksien kuivausrumpu on varustettu tehonhallintajärjestelmällä
- 4 Ohjelma sopii tavallisten, märkien puuvillatekstiilien kuivaukseen ja se on energiankulutuksen kannalta tehokkain puuvillalle käytettävä kuivausohjelma
- 5 Jos kotitalouksien kuivausrumpu on kondensoiva
- 6 Vakiopuuvillaohjelma (täysi kone)


Tekniset tiedot

Vaativuuden mukaisuusvakuutus

Miele vakuuttaa, että tämä lämpöpumppukuivausrumpu täyttää direktiivin 2014/53/EU vaatimukset.

Täydellinen vaatimusten mukaisuusvakuutus on tilattavissa verkosta osoitteesta:

- <https://miele.fi/käyttöohjeku>
- Tarvitset tätä varten tuotteen nimen ja valmistusnumeron.

	Täyttömäärä ¹	Pesukoneen loppulinkousnopeus	Jäännöskosteus	Energiaa	Ohjelma-aika
	kg	kierr./min	%	kWh	min
Puuvilla  ²	8,0	1 000	60	1,32	165
	4,0	1 000	60	0,75	100
Puuvilla Kaappikuiva	8,0	1 200	53	1,20	149
	8,0	1 400	50	1,15	142
	8,0	1 600	44	1,00	126
Puuvilla Silityskuiva	8,0	1 000	60	0,99	125
	8,0	1 200	53	0,85	109
	8,0	1 400	50	0,80	102
	8,0	1 600	44	0,70	87
Siliävät kuidut Kaappikuiva	4,0	1 200	40	0,45	66
Hienopyykki Kaappikuiva	2,5	800	50	0,41	70
Villan viimeistely	2,0	1 000	50	0,02	5
Paidat Kaappikuiva	2,0	600	60	0,44	62
Pika Kaappikuiva	4,0	1 000	60	0,75	100
Kyllästys Kaappikuiva	2,5	800	50	0,75	100
¹ Kuivan pyykin paino					
² Energiamerkintäasetuksen 392/2012/EU mukainen vertailutestiohjelma normin EN 61121 mukaisesti mitattuna.					
Kaikki muut kuin merkityt arvot on mitattu normin EN 61121 mukaisesti.					

Tekstiilien laatu, täyttömäärä, pyykin jäännöskosteus linkouksen jälkeen ja sähköverkon jännitevaihtelut sekä vedenkovuus vaikuttavat edellä mainittuihin arvoihin.

Ohjelmoitavat toiminnot

Ohjelmointi

Ohjelmoitavien toimintojen avulla voit muuttaa kuivausrummun elektroniikan asetuksia paremmin tarpeitasi vastaviksi.

Ohjelmointiin sisältyvät nämä vaiheet (1, 2, 3 ... 9) ja siinä käytetään hipaisupainikkeita.

Ohjelmointiin siirtyminen

Edellytykset

- Ohjelmanvalitsin on kierretty jonkin ohjelman kohdalle.
- Kuivausrummun luukku on auki.
- ① Kosketa hipaisupainiketta *Käynnistys/Pyykin lisäys* ja pidä sormeasi sillä vaiheiden ②–③ ajan.
- ② Sulje kuivausrummun luukku.
- ③ Odota, kunnes aluksi nopeasti vilkkuva hipaisupainike *Käynnistys/Pyykin lisäys* alkaa palaa yhtäjaksoisesti ...
- ④ ... ja nosta sormesi hipaisupainikkeelta *Käynnistys/Pyykin lisäys* vasta sitten.

Ajan näyttöön syttyy *P01*.

Ohjelmoitavan toiminnon valinta ja peruuttaminen

Ohjelmoitava toiminto näkyy ajan näyttössä kirjaimen *P* ja jonkin numeron yhdistelmänä:
esim. *P01*.

- ⑤ Koskettamalla hipaisupainiketta > tai < voit siirtyä seuraavaan tai edeltävään ohjelmoitavaan toimintoon:

Ohjelmoitava toiminto	
<i>P01</i>	Kuivausasteet Puuvilla
<i>P02</i>	Kuivausasteet Siliävät kuidut
<i>P04</i>	Jäähdytyslämpötila
<i>P05</i>	Merkkiäänen kovuus
<i>P06</i>	Painikeääni
<i>P07</i>	PIN-koodi
<i>P08</i>	Johtokyky
<i>P11</i>	Kosketusnäytön pois päältä kytkeytyminen
<i>P13</i>	Muisti
<i>P14</i>	Pöyhintä
<i>P19</i>	Merkkiääni käytössä
<i>P20</i>	Puhdistustarpeen näyttö
<i>P22</i>	Himmeiden valokenttien kirkkaus
<i>P24*</i>	RemoteUpdate-etäpäivitys
<i>P31*</i>	Etäohjaus
<i>P32*</i>	SmartGrid
<i>P00</i>	Tehdasasetus

* tulee näkyviin vain, kun kone on yhdistetty verkkoon

Ohjelmoitavat toiminnot

- ⑥ Vahvista valitsemasi ohjelmoitava toiminto hipaisupainikkeella *Käynnistys/Pyökin lisäys*.

P32	✓	X						
P00	X	X						

X = valittavissa, ✓ = tehdasasetus

Ohjelmoitavan toiminnon muuttamisen ja tallentaminen

Voit ottaa ohjelmoitavan toiminnon käyttöön tai pois käytöstä tai valita toimintoon erilaisia vaihtoehtoja.

Ohjelmoitavan toiminnon vaihtoehto näkyy ajan näytössä merkin - ja jonkin numeron yhdistelmänä:
esim. -00.

- ⑦ Koskettamalla hipaisupainiketta > tai < voit ottaa ohjelmoitavan toiminnon käyttöön tai pois käytöstä tai valita eri vaihtoehtoja:

Ohjelmoitava toiminto	mahdolliset valinnat							
	-00	-01	-02	-03	-04	-05	-06	-07
	P01		X	X	X	✓	X	X
P02		X	X	X	✓	X	X	X
P04		X	X	X	X	... -16✓		
P05		X	✓					
P06	X	✓	X					
P07	✓	X						
P08		✓	X					
P11	X	✓						
P13	✓	X						
P14	X	X	✓					
P19	X	✓						
P20	X	X	✓	X				
P22		X	✓	X	X	X	X	X
P24	X	✓						
P31	X	✓						

- ⑧ Vahvista valintasi hipaisupainikkeella *Käynnistys/Pyökin lisäys*.

Juuri muokkaamasi ohjelmoitavan toiminnon numero (esim. P01) näkyy edelleen näytössä.

Ohjelmointitilasta poistuminen

- ⑨ Kierrä ohjelmanvalitsin asentoon ⏻.

Tekemäsi ohjelmoinnit tallentuvat pysyvästi koneen muistiin. Voit kuitenkin muuttaa niitä milloin vain.

Ohjelmoitavat toiminnot

P01 Kuivuusasteet Puuvilla

Ohjelmaan *Puuvilla* voit valita jonkin 7 erilaisesta kuivuusasteesta.

Asetukset

- 01 = vielä kosteammaksi
- 02 = kosteammaksi
- 03 = hieman kosteammaksi
- 04 = **tehdasasetus**
- 05 = hieman kuivemmaksi
- 06 = kuivemmaksi
- 07 = vielä kuivemmaksi

Poikkeus:

Asetuksella ei ole vaikutusta ohjelmaan *Puuvilla* .

P02 Kuivuusasteet Siliävät

Ohjelmaan *Siliävät* voit valita jonkin 7 erilaisesta kuivuusasteesta.

Asetukset

- 01 = vielä kosteammaksi
- 02 = kosteammaksi
- 03 = hieman kosteammaksi
- 04 = **tehdasasetus**
- 05 = hieman kuivemmaksi
- 06 = kuivemmaksi
- 07 = vielä kuivemmaksi

P04 Jäähdytyslämpötila

Kone jäähdyttää pyykin ennen ohjelman päättymistä 55 °C:een. Voit valita myös kylmemmän jäähdytyslämpötilan, jolloin jäähdytysvaihe pitenee.

Lämpötilaa säädetään 1 °C:n askelin.

- 15 = **Tehdasasetus 55 °C**
- 15 = 54 °C
- 14 = 53 °C
- 13 = 52 °C
- 12 = 51 °C
- 11 = 50 °C
- 10 = 49 °C
- 09 = 48 °C
- 08 = 47 °C
- 07 = 46 °C
- 06 = 45 °C
- 05 = 44 °C
- 04 = 43 °C
- 03 = 42 °C
- 02 = 41 °C
- 01 = 40 °C

P05 Merkkiäänen kovuus

Voit muuttaa merkkiäänen voimakkuutta.

-01 = hiljemmaksi

-02 = **tehdasasetus**

P06 Painikeääni

Voit säätää painikkeiden painalluksen yhteydessä kuuluvan painikeäänen voimakkuutta tai kytkeä sen kokonaan pois käytöstä.

Asetusvaihtoehdot

-00 = pois

-01 = **tehdasasetus**

-02 = kovempi

P07 PIN-koodi

Kuivausrummun PIN-koodi estää asiattomia henkilöitä käyttämästä kuivausrumpuasi.

Kun kytket kuivausrummun päälle PIN-koodin ollessa käytössä, sinun on valittava ensin PIN-koodi. Vasta tämän jälkeen voit käyttää kuivausrumpua.

Asetusvaihtoehdot

-00 = **pois (tehdasasetus)**

-01 = päällä

Jos valitset asetuksen -01, kuivausrumpu kysyy sinulta PIN-koodia joka kerta kun kytket kuivausrummun päälle.

Kuivausrummun käyttö PIN-koodin kanssa

Aina kun kytket kuivausrummun päälle, ajan näytössä vilkkuu ja palaa ---.

Pin-koodi on 250 eikä sitä voi muuttaa.

- Kosketa hipaisupainiketta > niin monta kertaa, että koodin ensimmäisenä numerona vilkkuu 2...
- Vahvista hipaisupainikkeella *Käynnistys/Pyykin lisäys*.
- Anna koodin loput numerot samalla tavalla.

Kun olet antanut ja vahvistanut koodin 250, voit käyttää kuivausrumpua tavalliseen tapaan.

Ohjelmoitavat toiminnot

P08 Johtokyky

Tämän toiminnon saa ottaa käyttöön vain äärimmäisen pehmeän veden alueilla, joissa jäännöskosteuden tunnistin saattaa toimia väärin.

Asetukset

-01 = **pois (tehdasasetus)**

-02 = alhainen

Edellytys

Tekstiilien pesuun käytetty vesi on ollut äärimmäisen pehmeää (veden sähkönjohtokyky on alle 150 $\mu\text{S}/\text{cm}$). Vesijohtoveden johtokykyä voit kysyä paikalliselta vesilaitokselta.

Valitse vaihtoehto -02 ehdottomasti vain edellä mainitussa tilanteessa. Muussa tapauksessa kuivaustulos voi jäädä puutteelliseksi!

P11 Ohjauspaneelin pois päältä kytkeytyminen

Energian säästämiseksi ajan näyttö ja hipaisupainikkeet pimenevät 10 minuutin kuluttua ohjelman käynnistymisestä. Tällöin hipaisupainike *Käynnistys/Pyökin lisäys* vilkkuu hitaasti.

Mutta: Näyttö pysyy päällä häiriötilanteissa.

Asetusvaihtoehdot

-00 = **pois**

Ajan näyttö ja hipaisupainikkeet eivät sammuu.

-01 = **päällä (tehdasasetus)**

Ajan näyttö ja hipaisupainikkeet sammuvat 10 minuutin kuluttua ohjelman käynnistymisestä.

Näytön "hakeminen esiin"

- Kosketa hipaisupainiketta *Käynnistys/Pyökin lisäys*. Se ei vaikuta käynnissä olevaan ohjelmaan.

P13 Muisti

Näitä asetuksia voit muuttaa: Elektroniikka tallentaa valitun ohjelman ja sen kuivuusasteet tai valinnat. Myös ohjelman *Aikakuivaus/DryFresh* kesto tallentuu. Kun valitset ohjelmaa seuraavan kerran, nämä asetukset tulevat näkyviin.

Asetusvaihtoehdot

-00 = **pois (tehdasasetus)**

-01 = päällä

Poikkeus:

Asetuksella ei ole vaikutusta ohjelmaan *Puuvilla* .

P14 Pöyhintä

Rumpu pyörii ohjelman päätyttyä enintään 2 tuntia erityisellä pöyhintärytmillä. Pöyhintä vähentää tekstiilien rypistymistä, jollet ota pyykkiä pois kuivausrummista heti ohjelman päätyttyä. Voit lyhentää pöyhinnän kestoja.

Asetukset

-00 = ei pöyhintää

-01 = 1 tunti

-02 = **2 tuntia (vakioasetus)**

P19 Merkkiääni käytössä

Koneesta kuuluu ohjelman päätyttyä merkkiääni. Tämän toiminnon voit kytkeä pois päältä tai päälle.

Tällä asetuksella ei ole vaikutusta virheilmoituksista kuuluvan merkkiäänen toimintaan.


Asetukset

-00 = pois

-01 = **päällä (tehdasasetus)**




Ohjelmoitavat toiminnot

P20 Puhdistustarpeen näyttö

Poista nukka kuivausohjelman päätyttyä. Tämä muistutus tulee näkyviin myös silloin, kun nukkaa on kertynyt tietty määrä: 
Voit itse määrittää, kuinka paljon nukkaa saa kertyä, ennen kuin merkkivalo syttyy.

Valitse kokeilemalla, mikä seuraavista vaihtoehdoista vastaa parhaiten omia kuivausrummun käyttötottumuksiasi.

Asetusvaihtoehdot

- 00 = pois käytöstä
 ei syty koskaan. Jos ilmakanavat menevät täysin tukkoon, ohjelma keskeytyy ja näyttöön ilmestyy tarkistusilmoitus *F 066*, vaikka olisit valinnut tämän asetusvaihtoehdon.
- 01 = epäherkkä
 syttyy vasta, kun nukkaa on kertynyt paljon.
- 02 = **normaali (tehdasasetus)**
- 03 = herkkä
 syttyy jo, kun nukkaa on kertynyt vasta vähän.

P22 Himmeiden valokenttien kirkkaus

Voit valita näyttöruudun himmennettyjen hipaisupainikkeiden kirkkauden 7 erilaisesta tasosta.

Kirkkaus muuttuu valitsemaallesi tasolle heti valintasi jälkeen.

Asetusvaihtoehdot

- 01 = himmein
- 02 = **tehdasasetus**
- ...
- 07 = kirkkain

P00 Tehdasasetus

Kaikki ohjelmoitavat asetukset palautuvat takaisin tehdasasetuksiin.


- 00 = tehdasasetukset käytössä
- 01 = Palauta ohjelmoitavat asetukset takaisin tehdasasetuksiin

Verkottaminen



Ohjelmoitavat toiminnot P24, P31 ja P32 ovat näkyvissä vain, kun Miele@home-järjestelmän käytön edellytykset täyttyvät (ks. kappaleet “Miele@home” ja “Ensimmäinen käyttökerta”).

WLAN-toiminnon kytkeminen pois päältä

Palauta verkkoasetusten tehdasasetukset ennen kuin viet kuivausrummun kierrätykseen, myyt sen tai otat käyttöön käytetyn kuivausrummun. Vain näin voit varmistaa, että poistat kuivausrummusta kaikki henkilötiedot ja ettei koneen aiempi omistaja voi enää tarkastella tai muuttaa koneen tietoja.

- Kierrä ohjelmanvalitsin asentoon *MobileStart* .

☞ on syytty kuivausrummun ajan näyttöön.

- Kosketa hipaisupainiketta  ja pidä sormeasi hipaisupainikkeella , kunnes ajan näyttössä pyörivä aika on kulunut loppuun.

Ajan näyttössä näkyy ---.

- WLAN-yhteys katkeaa.
- WLAN-yhteys palautuu tehdasasetustilaan.

Jos haluat käyttää konetta Miele@home-järjestelmällä, sinun on kirjattava se uudelleen järjestelmään.

P24 RemoteUpdate

Voit päivittää kuivausrumpusi ohjelmiston etäpäivitystoiminnolla. Kun kuivausrumpuasi varten julkaistaan päivitys, se latautuu automaattisesti. Päivitys ei kuitenkaan asennu automaattisesti, vaan se on käynnistettävä manuaalisesti.

Voit jatkaa kuivausrumpusi käyttöä tavalliseen tapaan, vaikkot asentaisikaan etäpäivityksiä. Miele kuitenkin suosittelee päivitysten asentamista.

Etäpäivityksen kulku

Tietoja päivitysten sisällöstä ja laajuudesta löydät Miele-sovelluksesta.

Kun käytettävissä on ohjelmistopäivitys, koneen ajan näyttöön tulee ilmoitus UP.

Voit asentaa päivityksen heti tai myöhemmin. Jos et asenna sitä heti, kuivausrumpu ehdottaa asennusta, kun kytket sen virran päälle seuraavan kerran.

Ellet halua asentaa päivityksiä, ota RemoteUpdate pois käytöstä.

Päivitys voi kestää muutaman minuutin.

Ota huomioon seuraava:

- Saat aina ilmoituksen saatavilla olevista päivityksistä, ts. päivityksiä ei ole saatavilla, jos mitään ilmoituksia ei ole tullut.
- Asennettua päivitystä ei voi enää kumota.
- Älä kytke kuivausrummun virtaa pois päältä etäpäivityksen aikana. Virran katkaisu keskeyttää päivityksen ja päivitys jää asentamatta.

Ohjelmoitavat toiminnot

- Jotkin ohjelmistopäivitykset voi tehdä vain Miele-huolto.

Ottaminen käyttöön/pois käytöstä

Tehdasasetuksena etäpäivitys on otettu käyttöön. Käytettävissä oleva päivitys latautuu automaattisesti, mutta sinun on käynnistettävä sen asennus manuaalisesti. Ota etäpäivitystoiminto pois käytöstä, jos et halua koneen lataavan päivityksiä automaattisesti.

Asetusvaihtoehdot

-00 = pois

-01 = **päällä (tehdasasetus)**

Päivityksen käynnistäminen

Kun kytket kuivausrummun virran päälle, ajan näytössä näkyy *UP*.

- Kosketa hipaisupainiketta *Käynnistys/ Pyykin lisäys*.

UP alkaa vilkkua ajan näytössä. Päivitys käynnistyy.

Voit seurata päivityksen etenemistä ajan näytön palkeista:

I = 0 %

IIIIII = 100 %

Päivityksen siirtäminen myöhemmäksi

Kun kytket kuivausrummun virran päälle, ajan näytössä näkyy *UP*.

- Kosketa hipaisupainiketta .


Kun kytket koneen virran päälle seuraavan kerran, kehoitus päivityksen asentamisesta tulee taas näkyviin.

P31 Etäohjaus

Kun olet asentanut Miele-sovelluksen mobiililaitteeseesi, voit seurata kuivausrumpusi toimintoja kaikkialla ja etäkäynnistää sen ja käyttää sitä ohjelmalla *MobileStart*.

Etäohjaus tulee käyttöön automaattisesti, kun kirjaat kuivausrummun kotisi WLAN-verkkoon. Voit ottaa etäohjauksen pois käytöstä, kun et enää halua käyttää kuivausrumpua mobiililaitteella.

Ohjelman lopettaminen sovelluksen kautta onnistuu kuitenkin myös silloin, kun tätä ohjelmointitoimintoa ei ole otettu käyttöön.

Valitse painikkeella  aika, jonka kuluessa haluat käynnistää kuivausrummun ja käynnistä ajastus.

Nyt voit käynnistää kuivausrummun milloin tahansa ennen valitsemasi ajan päättymistä lähettämällä koneelle signaalin sovelluksen kautta.

Jollet lähetä käynnistyssignaalia valitsemasi ajan kuluessa, kuivausrumpu käynnistyy automaattisesti, kun aika on kulunut loppuun.


Asetusvaihtoehdot


-00 = pois

-01 = **päällä (tehdasasetus)**

P32 SmartGrid

Voit määrittellä aikarajat, joiden puitteissa kuivausrumpu käynnistyy automaattisesti ulkopuolelta tulevan käsikyn perusteella.

Kun olet ottanut toiminnon SmartGrid käyttöön hipaisupainikkeella  ei enää voi asettaa "Ajastusta", vaan sillä käytetään toimintoa "SmartStart".

Hipaisupainikkeella  voit nyt asettaa aikavälin SmartStart-toiminnolle. Nyt kuivausrumpu käynnistyy antamiesi aikarajojen sisällä ulkopuolelta tulevan signaalin perusteella. Jos käynnistyssignaalia ei tule ennen kuin aika on kulunut umpeen, kuivausrumpu käynnistyy automaattisesti ajan umpeuduttua (ks. kappale "Ajastus").

Asetusvaihtoehdot

-00 = **pois (tehdasasetus)**

-01 = **päällä**

Ohjelmoitavat toiminnot

Tekijänoikeudet ja lisenssit – tiedonsiirtomoduuli

Miele hyödyntää tiedonsiirtomoduulin käyttöön ja ohjaukseen omia tai muiden ohjelmistotoimittajien ohjelmistoja, jotka eivät ole ns. avoimen lähdekoodin lisenssien alaisia. Nämä ohjelmistot/ohjelmistokomponentit on suojattu tekijänoikeuslailla. Mielen ja kolmansien osapuolten ohjelmistotoimittajien tekijänoikeuksia on kunnioitettava.

Tämän tiedonsiirtomoduulin mukana toimitetaan lisäksi ohjelmistokomponentteja, jotka jaetaan avoimen lähdekoodin käyttöoikeusehtojen mukaan. Voit tarkastella mukana toimitettuja avoimen lähdekoodin komponentteja sekä niihin liittyviä tekijänoikeusilmoituksia, kopioida vastaavista voimassa olevista lisenssiehdoista ja tarvittaessa lisätiedoista paikallisesti Miele-laitteesi IP-osoitteen mukaan verkkoselaimella (*http://<ip-
adresse>/Licenses*). Siinä mainittujen avoimen lähdekoodin käyttöehtojen vastuuta ja takuuta koskevat määräykset koskevat vain kulloistenkin tekijänoikeuksien haltijoita.

Miele Oy
Porttikaari 6
01200 Vantaa
Puhelin: (09) 875 970
Sähköposti: asiakaspalvelu@miele.fi
Internet: www.miele.fi

Saksa
Miele & Cie. KG
Carl-Miele-Straße 29
33332 Gütersloh

TEF 765 WP

fi-FI

M.-Nr. 12 119 340 / 01