

Upute za uporabu i montažu Ugradbeni aparat za kavu



Prije postavljanja - instaliranja - prve uporabe, **obvezno** pročitajte upute za uporabu. Time ćete zaštititi sebe i izbjeći oštećenja.

Zbrinjavanje ambalaže

Ambalaža služi za rukovanje i štiti uređaj od oštećenja tijekom transporta. Ambalažni materijal odabran je imajući u vidu utjecaj na okoliš i mogućnost zbrinjavanja te se načelno može reciklirati.

Recikliranjem ambalažnog materijala štede se sirovine. Koristite odgovarajuća mjesta za prikupljanje ambalaže, ovisno o vrsti materijala ambalaže koju predajte na zbrinjavanje. Bilo koje Miele prodajno mjesto od Vas će preuzeti transportnu ambalažu.

Štednja energije

Sljedećim savjetima uštedjet ćete energiju i novac te sačuvati okoliš:

- Aparat za kavu upotrebljavajte u Eco načinu rada (tvornički podešen).
- Isključite prikaz sata.
- Odaberite slabiji intenzitet osvjetljenja ili se potpuno odrekните osvjetljenja.
- Isključite osvjetljenje kad je uređaj isključen.
- Za zaslon odaberite tamnije boje.
- Smanjite svjetlinu zaslona.
- Ako promijenite tvorničke postavke „Tajmera“ potrošnja energije aparata za kavu se može povećati.
- Posebno obratite pažnju na sljedeću poruku na zaslonu: Ova postavka doводи do povećane potrošnje energije.
- Ako ne koristite aparat za kavu uređaj isključite pomoću tipke za uključivanje i isključivanje ①.

Zbrinjavanje dotrajalog uređaja

Električni i elektronički uređaji sadrže brojne korisne materijale. Sadrže i određene tvari, mješavine i dijelove, koji su neophodni za njihovo funkcioniranje i sigurno korištenje istima. S obzirom da mogu sadržavati opasne tvari, ako se navedeni materijali odlažu u otpad iz kućanstva ili se zbrinjavaju na drugi nepropisani način, mogu naškoditi zdravlju ljudi i okolišu. Stoga je važno poštovati zakonsku obvezu odvojenog sakupljanja električnog i elektroničkog otpada. Dotrajali električni i elektronički uređaj ne smijete bacati u otpad iz kućanstva, već ste isti obvezni odvojiti od miješanog komunalnog otpada i od ostalih vrsta otpada.

Umjesto odlaganja dotrajalih električnih i elektroničkih uređaja u otpad iz kućanstva, navedene uređaje predajte na zbrinjavanje u službene sabirne centre za prihvāt i daljnju obradu dotrajalih električnih i elektroničkih uređaja u Vašem gradu, ili u prodajno mjesto na kojem ste kupili navedeni uređaj ili u jedno od drugih prodajnih mjesta društva Miele.

Ako se na dotrajalom električnom ili elektroničkom uređaju nalaze osobni podaci, preporučamo, radi Vaše sigurnosti, iste izbrisati u cijelosti prije predaje navedenih uređaja na zbrinjavanje. Ako osobne podatke ostavite na navedenim uređajima, to činite na vlastitu odgovornost.

Dotrajale električne i elektroničke uređaje obvezni ste predati na zbrinjavanje u cijelosti i u stanju iz kojeg je vidljivo da navedeni uređaji nisu prethodno rastavljeni radi vađenja zasebnih komponenti ili dijelova.

Molimo pobrinite se da Vaši dotrajali električni i elektronički uređaji do predaje na zbrinjavanje bude izvan dohвата

djece.

Ovisno o konkretnom uređaju, dotrajale električne i elektroničke uređaje moguće je reciklirati. Navedeni uređaji mogu sadržavati dijelove koji se mogu iskoristiti za popravak drugih proizvoda. Na taj način, štede se sirovine i omogućava se razumno iskorištavanje prirodnih resursa.




Ova oznaka, koja se sastoji od prekriženog spremnika za sakupljanje otpada s kotačima, ima značenje odvojenog sakupljanja električnog i elektroničkog otpada. Ako se takva oznaka nalazi na Vašem uređaju, takav uređaj ne smijete odlagati u kantu za smeće u Vašem kućanstvu u koju odlažete miješani komunalni otpad, već ste uređaj obvezni zbrinuti sukladno ovdje navedenim uputama i primjenjivim propisima za zbrinjavanje električnih i elektroničkih uređaja.

Sadržaj

Vaš doprinos zaštiti okoliša	2
Štednja energije	2
Sigurnosne napomene i upozorenja	8
Opis uređaja	15
Boca za mlijeko	17
Središnji izlaz sa senzorom ruba šalice	17
Upravljački elementi i indikatori	18
Simboli na zaslonu	19
Simboli tipki za napitke	20
Princip rukovanja	21
Pozivanje izbornika i kretanje kroz izbornik	21
Miele@home	23
Prva uporaba	24
Prije prve uporabe	24
Prvo uključivanje	24
Punjenje spremnika kave u zrnu	26
Punjenje spremnika za vodu	27
Uključivanje i isključivanje	28
Uključivanje aparata za kavu	28
Isključivanje aparata za kavu	28
Priprema za dužu odsutnost	28
Priprema napitaka	29
Kava	29
Napitci od kave detaljno	29
Mlijeko i alternativni mliječni proizvodi	29
Punjenje i umetanje boce za mlijeko	30
Priprema napitka od kave	31
Prekid pripreme	31
Priprema napitka od kave s DoubleShot ☉	31
Istovremena priprema 2 napitka ☐	31
Priprema posude za kavu	32
Čaj	32
Priprema čaja	33
Ručno pokretanje tajmera za čaj	33
Priprema čajnika	33
Priprema tople i vruće vode	34
Promjena količine napitka	34

Expert način rada	35
Uključivanje i isključivanje Expert načina rada	35
Expert način rada: prilagodba količine napitka	35
Stupanj finoće mljevenja kave	36
Prepoznavanje odgovarajućeg stupnja mljevenja	36
Namještanje stupnja mljevenja	36
Parametar	37
Prikaz i promjena parametara	37
Količina napitka	37
Količina mljevene kave	37
Temperatura oparivanja napitaka od kave	37
Temperatura pripreme napitaka od čaja, tople i vruće vode	37
Oparivanje mljevene kave	38
Profili	39
Profili	39
Izrada profila	39
Uređivanje profila	39
Postavke promjene profila	39
Mijenjanje naziva profila	39
Brisanje profila	40
Priprema napitaka iz profila	40
Promjena napitaka u profilu	40
MobileStart	41
Priprema za MobileStart	41
Uključivanje i isključivanje MobileStart	41
Postavke	42
Prikaz i promjena Postavke	42
Jezik	42
Dnevno vrijeme	42
Datum	42
Tajmer	42
Uključivanje u	42
Isključenje u	43
Isključenje nakon	43
TeaTimer	43
Glasnoća	43
Svjetlina zaslona	43
Osvjetljenje	43
Info (prikaz informacija)	43
Visinski položaj	44

Sadržaj

Performance način rada	44
Eco način rada	44
Barista način rada	44
Latte način rada.....	44
Party način rada	44
Tvrdoća vode	45
Blokada uključivanja 	46
Miele@home	46
Provođenje Scan & Connect	47
Daljinsko upravljanje	47
RemoteUpdate	47
Verzija softvera.....	48
Prodajno mjesto (prezentacija).....	48
Tvorničke postavke.....	48
Čišćenje i održavanje	49
Pregled intervala čišćenja.....	49
Ručno pranje ili pranje u perilici posuđa	50
Neprikladna sredstva za čišćenje.....	51
Otvaranje vrata uređaja.....	51
Čišćenje podloška za sakupljanje tekućine i posude za talog.....	52
Čišćenje lima za sakupljanje tekućine	53
Čišćenje spremnika za vodu	54
Čišćenje središnjeg izlaza.....	54
Čišćenje senzora ruba šalice	56
Čišćenje boce za mlijeko s poklopcem	57
Čišćenje ventila za mlijeko (svakodnevno).....	57
Vađenje i čišćenje ventila za mlijeko (mjesečno)	58
Čišćenje spremnika kave u zrnju	60
Ručno pranje komore za pripremu i unutrašnjosti	61
Čišćenje unutrašnjosti, unutarnje strane vrata uređaja i podloška.....	63
Čišćenje prednje strane uređaja.....	64
Programi za održavanje.....	64
Pozivanje izbornika Održavanje	64
Ispiranje uređaja	64
Ispiranje mliječnih vodova	64
Čišćenje mliječnih vodova.....	64
Čišćenje komore	65
Uklanjanje kamenca	67
Što učiniti, ako	69
Poruke na zaslonu.....	69
Neočekivano ponašanje aparata za kavu	71
Nezadovoljavajući rezultat	74

Servis i jamstvo	76
Kontakt u slučaju smetnji	76
Jamstvo	76
Pribor	77
Ugradnja	78
Električni priključak	78
Dimenzije za ugradnju	79
Ugradnja u gornji kuhinjski ormarić	79
Instalacija i priključci	80
Ugradnja aparata za kavu	81
Graničnik za otvaranje vrata	83
Tehnički podaci	84
Izjava o sukladnosti	85
Autorska prava i licence	86

Sigurnosne napomene i upozorenja

Ovaj aparat za kavu odgovara propisanim sigurnosnim odredbama. Međutim, nepropisna uporaba može prouzročiti ozljede ljudi i materijalna oštećenja.

Pročitajte pažljivo ove upute za uporabu prije puštanja u pogon aparata za kavu. U njima se nalaze važne napomene o ugradnji, sigurnosti, uporabi i održavanju uređaja. Na taj način štitite sebe i sprečavate mogućnost oštećenja aparata za kavu.

U skladu s Normom IEC 60335-1, tvrtka Miele izričito navodi da morate u potpunosti pročitati i slijediti poglavlje o postavljanju aparata za kavu kao i sigurnosne napomene i upozorenja.

Tvrtka Miele ne može preuzeti odgovornost za štete uzrokovane nepoštivanjem ovih napomena.


Sačuvajte ove upute za uporabu i predajte ih eventualnom budućem vlasniku uređaja.

Namjenska uporaba

- ▶ Ovaj aparat za kavu predviđen je za uporabu u privatnim kućanstvima.
- ▶ Aparat za kavu nije namijenjen uporabi na otvorenom.
- ▶ Aparat za kavu se smije koristiti na nadmorskim visinama ispod 2.000 m.
- ▶ Aparat za kavu koristite isključivo u kućanstvu za pripremu napitaka kao što su espresso, cappuccino, latte macchiato, čaj i sl. Drugačija primjena nije dozvoljena.
- ▶ Osobe koje zbog svog tjelesnog, osjetilnog ili duševnog stanja, ili nedostatka iskustva ili zbog neznanja nisu u stanju sigurno rukovati ovim aparatom za kavu, moraju biti pod nadzorom dok njome rukuju. Takve osobe aparat za kavu mogu upotrebljavati bez nadzora samo ako im je objašnjeno kako sigurno koristiti uređaj. Moraju biti u mogućnosti prepoznati i razumjeti opasnosti koje proizlaze iz pogrešnog rukovanja uređajem.

Sigurnosne napomene i upozorenja

Djeca u kućanstvu

 Opasnost od opekline na izlazima.

Dječja koža je osjetljivija na visoke temperature nego koža odraslih. Stoga spriječite da djeca dodiruju vruće dijelove aparata za kavu ili da pod otvore stavljaju dijelove tijela.

- ▶ Aparat za kavu postavite van dječjeg dohvata.
- ▶ Djeca mlađa od 8 godina ne smiju biti u blizini aparata za kavu, osim kad su pod stalnim nadzorom.
- ▶ Djeca starija od 8 godina smiju koristiti aparat za kavu bez nadzora samo ako im je objašnjeno kako sigurno koristiti uređaj. Djeca starija od 8 godina moraju biti u mogućnosti prepoznati opasnosti koje proizlaze iz pogrešnog rukovanja uređajem.
- ▶ Nadgledajte djecu koja se zadržavaju u blizini aparata za kavu. Nemojte djeci dopustiti da se igraju uređajem.
- ▶ Djeca ne smiju čistiti aparat za kavu, osim ukoliko su starija od 8 godina i nadzire ih odrasla odgovorna osoba.
- ▶ Pazite, espresso i kava nisu napitci za djecu.
- ▶ Opasnost od gušenja. Igrajući se s ambalažom (primjerice folijom) djeca se u istu mogu zamotati ili mogu ambalažu navući preko glave i ugušiti se. Držite ambalažu izvan dosega djece.

Tehnička sigurnost

- ▶ Ugradnju i popravke smije vršiti samo od strane tvrtke Miele ovlašteno stručno osoblje. Nestručna ugradnja i popravci mogu predstavljati opasnost za korisnika.
- ▶ Oštećen aparat za kavu može ugroziti Vašu sigurnost. Provjerite ima li aparat za kavu vidljivih oštećenja. Nikada nemojte upotrebljavati oštećen uređaj.
- ▶ Prije priključivanja aparata za kavu obavezno usporedite priključne podatke (napon i frekvencija) s natpisne pločice s onima električne mreže. Ovi podaci moraju se obavezno podudarati kako ne bi došlo do oštećenja uređaja. U slučaju dvojbe konzultirajte električara.

Sigurnosne napomene i upozorenja

▶ Električna sigurnost aparata za kavu može se zajamčiti samo ako je priključen na propisno instaliranu instalaciju sa zaštitnim vodičem. Ovaj temeljni sigurnosni uvjet mora biti ispunjen. U slučaju sumnje, električnu instalaciju treba dati na provjeru stručnoj osobi.

▶ Mogući je povremeni ili trajni pogon na samodostatnom ili ne mrežno sinkroniziranom sustavu napajanja energijom (poput primjerice pojedinačne mreže, back up sustavi). Pretpostavka za takav pogon da je sustav napajanja energijom u skladu sa zahtjevima EN 50160 ili sličnim.

Zaštite predviđene za kućnu instalaciju i za ovaj Miele proizvod u svojoj funkciji i načinu rada moraju biti sigurne i u pojedinačnom pogonu ili pogonu koji nije mrežno sinkroniziran ili se moraju zamijeniti istovjetnim mjerama u instalaciji. Kako je primjerice opisano u aktualnoj objavi VDE-AR-E 2510-2.

▶ Aparat za kavu nemojte priključivati na električnu mrežu pomoću višestrukih utičnica ili produžnog kabela. Takav način priključivanja ne jamči potrebnu sigurnost (opasnost od požara).

▶ Aparat za kavu se ne smije koristiti na pokretnim mjestima (npr. na brodovima).

▶ Aparat za kavu upotrebljavajte samo ako je ugrađen kako bi se mogao jamčiti siguran rad.

▶ Kod kombinirane ugradnje jako je važno da je aparat za kavu s donje strane ograničen zatvorenom pregradom (osim u kombinaciji s Gourmet ladicom za održavanje topline ili ugradbenom ladicom za vakumiranje).

▶ Aparat za kavu koristite isključivo kad je temperatura okoline između $+16^{\circ}\text{C}$ i $+38^{\circ}\text{C}$.

▶ Potrebno je poštivati minimalnu visinu ugradnje od 850 mm.

▶ Ovaj se aparat za kavu ne smije ugrađivati iza zatvorenih vrata namještaja. Iza zatvorenih vrata namještaja sakuplja se toplina i vlaga. Time se može oštetiti uređaj i/ili ormarić.

Sigurnosne napomene i upozorenja

► Kod popravaka se aparat za kavu mora isključiti iz električne mreže. Aparat za kavu je isključen iz električne mreže samo ako je ispunjen jedan od sljedećih uvjeta:

- isključeni su osigurači u električnoj instalaciji,
 - potpuno su odvrnuti rastalni osigurači u električnoj instalaciji,
 - priključni kabel je isključen iz električne mreže.
- Kad isključujete uređaja nemojte povlačiti kabel, već isključivo utikač.

► Pravo na jamstvo gubite kada aparat za kavu popravljaju osobe koje nije ovlastila tvrtka Miele.

► Nikada ne otvarajte kućište aparata za kavu. Dodirivanjem dijelova pod naponom i preinakama na električnim ili mehaničkim dijelovima izlažete se opasnosti i možete uzrokovati smetnje u radu uređaja.

Pravilna uporaba

 Opasnost od opekline na izlazima.

Tekućina i para koje izlaze vrlo su vruće.


Kad izlazi vruća tekućina ili para ispod izlaza nemojte stavljati dijelove tijela.

Ne dirajte vruće dijelove.

Sapnice mogu prskati vruću tekućinu ili paru. Vodite računa o tome da je središnji izlaz čist i pravilno montiran.

Prije no što otvorite vrata uređaja uklonite posude koje stoje na limu za sakupljanje tekućine u vratima uređaja.

Voda koja se nalazi u posudi za sakupljanje tekućine također može biti jako vruća. Pažljivo ispraznite posudu za sakupljanje tekućine.

 Opasnost od ozljeda očiju!

Nikada izravno ili kroz optičke instrumente (povećalo ili slično) nemojte gledati u osvjetljenje.

Sigurnosne napomene i upozorenja

- ▶ Kod vode koju koristite pazite na sljedeće:
 - Kvaliteta vode mora odgovarati propisima za pitku vodu države u kojoj se aparat za kavu koristi.
 - Spremnik za vodu napunite isključivo hladnom i svježom vodom. Topla ili vruća voda ili druge tekućine mogu oštetiti aparat za kavu.
 - Vodu mijenjajte svaki dan kako biste spriječili stvaranje klica.
 - Ne upotrebljavajte gaziranu vodu.
- ▶ Spremnik kave u zrnju punite isključivo prženom kavom u zrnju. Spremnik za kavu u zrnju nemojte puniti tretiranom kavom u zrnju ili mljevenom kavom.
- ▶ Spremnik kave u zrnju ne punitite tekućinama.
- ▶ Ne koristite sirovu kavu (zelena, ne pržena zrna kave) ili mješavine kave koje sadrže sirovu kavu. Sirova zrna kave su jako tvrda i sadržavaju još određenu količinu vlažnosti. Mlinac aparata za kavu može se oštetiti već pri prvom mljevenju.
- ▶ Aparat za kavu ne punitite zrnima kave koja su obrađivana sa šećerom, karamelom ili drugim, kao ni tekućinama koje sadržavaju šećer. Šećer uništava uređaj.
- ▶ Koristite isključivo mlijeko bez dodataka. Dodaci sa šećerom slijepo cjevčice za mlijeko.
- ▶ Ako upotrebljavate mlijeko životinjskog porijekla, koristite isključivo pasteurizirano mlijeko.
- ▶ Kada pripremate napitke od čaja obratite pažnju na napomene proizvođača namirnice.
- ▶ Ispod središnjeg izlaza ne stavljajte zapaljive mješavine alkohola. Plastični dijelovi aparata za kavu tako se mogu zapaliti i otopiti.
- ▶ Ne naslanjajte se na otvorena vrata uređaja i ne opterećujte ih predmetima kako ne biste oštetili okove aparata za kavu.
- ▶ Pomoću aparata za kavu nemojte čistiti predmete.
- ▶ Uvjerite se da aparat nije došao u dodir s gelom za dezinfekciju ruku i sredstvima za zaštitu od sunca/kremama za sunčanje, jer takva sredstva mogu oštetiti površinu.

Pribor i rezervni dijelovi

- ▶ Samo uporabom originalnih zamjenskih dijelova tvrtka Miele može jamčiti ispunjavanje sigurnosnih zahtjeva. Neispravni dijelovi zamjenjuju se isključivo originalnim Miele rezervnim dijelovima.

Sigurnosne napomene i upozorenja

- ▶ Upotrebljavajte isključivo Miele originalni pribor. Ako se koriste drugi dijelovi, gube se prava koja proizlaze iz garancije, jamstva i/ili odgovornosti za proizvod.
- ▶ Miele Vam jamči isporuku rezervnih dijelova bitnih za funkcioniranje uređaja minimalno 10 godina, a maksimalno 15 godina od dana prestanka proizvodnje Vašeg aparata za kavu.

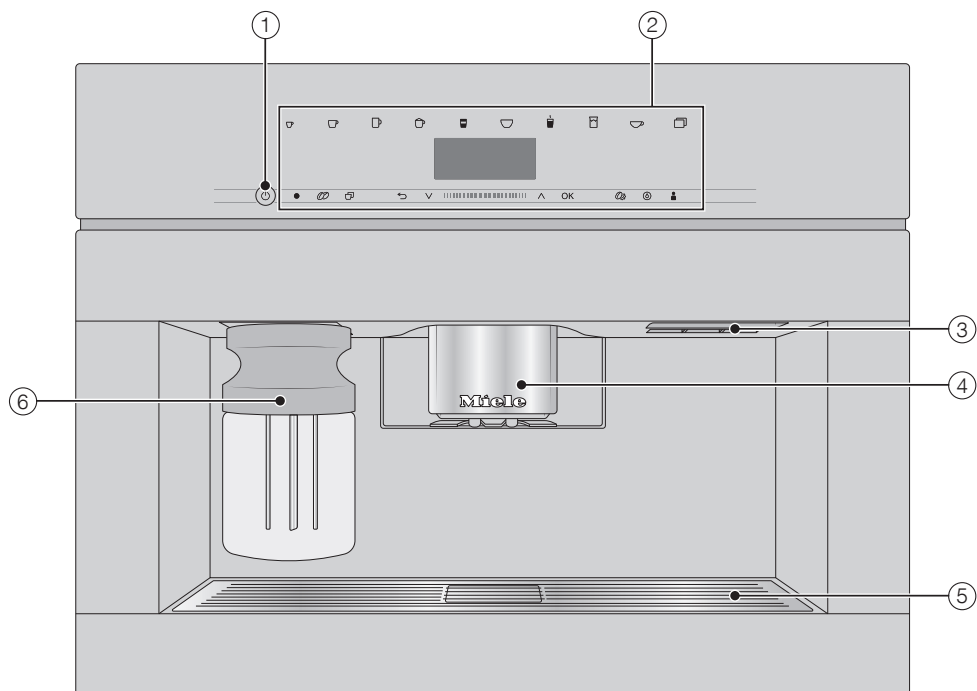
Čišćenje i održavanje

- ▶ Svakodnevno čistite aparat za kavu i bocu za mlijeko, posebice prije prve uporabe.
- ▶ Pazite da pažljivo i redovito čistite dijelove koji provode mlijeko. Mlijeko sadrži klice, koje se umnožavaju uslijed neadekvatnog čišćenja.
- ▶ Aparat za kavu redovito čistite od kamenca ovisno o tvrdoći vode. Ako koristite vodu koja sadrži više kamenca s aparata češće uklanjajte kamenac. Miele ne jamči za štetu prouzrokovanu nedovoljnim uklanjanjem kamenca, za pogrešno sredstvo za uklanjanje kamenca ili neprikladnu koncentraciju.
- ▶ S tabletama za čišćenje redovito uklanjajte masnoću iz komore. Komora se može začepiti ovisno o udjelu masnoća u korištenoj vrsti kave.
- ▶ Za čišćenje ne koristite parni čistač. Para može doprijeti do dijelova pod naponom i uzrokovati kratki spoj.
- ▶ Talog espressa/kave zbrinjava se u biološkom otpadu ili kompostu, a ne u odvodu sudopera. Odvod se može začepiti.

Za uređaje s površinom od plemenitog čelika vrijedi sljedeće:

- ▶ Na površine od plemenitog čelika ne lijepite poruke, ljepljivu traku ili bilo kakva druga ljepljiva sredstva. Plemenita površina oštetiti će se ljepljivim sredstvom i izgubiti svoja svojstva kao zaštita od prljavštine.
- ▶ Površina od plemenitog čelika osjetljiva je na ogrebotine. Čak i magneti mogu ostaviti tragove.

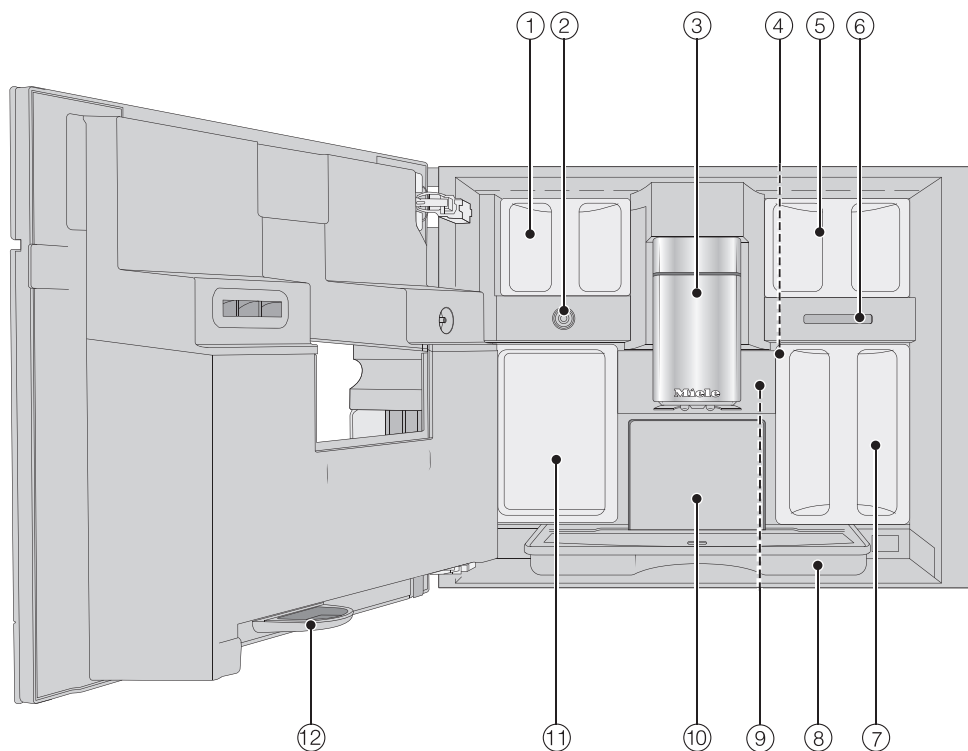
Vanjski pregled



- ① Tipka za uključivanje/isključivanje ①
- ② Upravljačka ploča
- ③ Ručka vrata
- ④ Središnji izlaz podesiv po visini s osvjetljenjem
- ⑤ Lim za sakupljanje tekućine
- ⑥ Boca za mlijeko

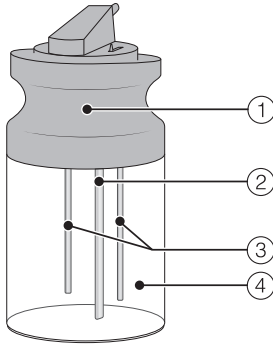
Opis uređaja

Unutarnji pregled



- ① Spremnik kave u zrnju
- ② Ventil za mlijeko
- ③ Središnji izlaz podesiv po visini s osvjetljenjem
- ④ Podešavanje stupnja mljevenja
- ⑤ Spremnik kave u zrnju
- ⑥ Otvor za ventilator
- ⑦ Spremnik za vodu
- ⑧ Podložak za sakupljanje tekućine s poklopcem
- ⑨ Komora
- ⑩ Posuda za talog kave
- ⑪ Posuda za održavanje
- ⑫ Podložak

Boca za mlijeko



- ① Poklopac
- ② Cjevčica za mlijeko
- ③ Senzorska šipka
- ④ Staklena posuda

Središnji izlaz sa senzorom ruba šalice

Središnji izlaz sa senzorom ruba šalice ima automatsko podešavanje izlaza. Ovakvim podešavanjem izlaza na početku pripreme napitka središnji izlaz se automatski spušta prema dolje te ga senzor ruba šalice zaustavlja na optimalnoj visini korištenih šalica ili čaša.

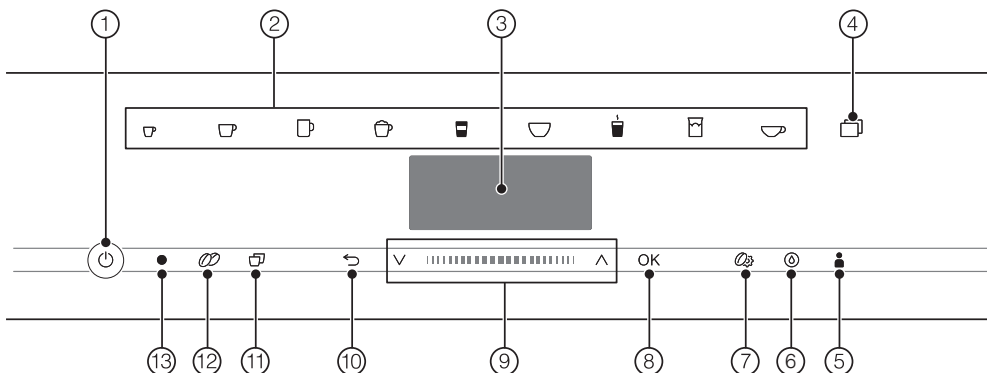
Središnji izlaz sa senzorom ruba šalice **ne** možete ručno podešavati.

Ako je aparat za kavu isključen, središnji izlaz je u srednjem položaju.

Kada se izvode programi za održavanje središnji izlaz dolazi na visinu posude ili u položaj za održavanje.

Prije nego otvorite vrata, pazite da se središnji izlaz nalazi u gornjem ili srednjem položaju.










Upravljački elementi i indikatori



- ① **Tipka Uključivanje/Isključivanje** ⏻
Uključivanje i isključivanje aparata za kavu
- ② **Tipke za napitke**
Priprema napitaka
- ③ **Zaslon**
Prikaz informacija o trenutnim akcijama ili statusu
- ④ **Senzorska tipka** 📄
 - Pripremanje ostalih napitaka, primjerice ristretto, cappuccino italiano
 - Priprema posude za kavu ili čaj
 - Izbornik Postavke 📄
- ⑤ **Senzorska tipka** Profil 👤
Izrada i korištenje profila
- ⑥ **Senzorska tipka** Održavanje ⌚
Programi za održavanje, primjerice Uklanjanje kamenca
- ⑦ **Senzorska tipka** Parametri ⚙️
Postavke za prikaz ili promjenu pripreme napitaka
- ⑧ **Senzorska tipka OK**
Potvrda poruke na zaslonu i pohrana postavki
- ⑨ **Područje navigacije tipkama sa strelicama** ^ v
listanje kroz popise za odabir, označavanje izbora ili promjena vrijednosti
- ⑩ **Senzorska tipka „Natrag“** ⏪
vraćanje u prvi najviši izbornik i prekid neželjenih funkcija
- ⑪ **Senzorska tipka „2 porcije“** 📄
Istovremena priprema dvije porcije napitka
- ⑫ **Senzorska tipka „DoubleShot“** ☪
priprema dvostruke količine mljevene kave s istom količinom vode za posebno jak, aromatičan napitak od kave
- ⑬ **Optičko sučelje**
(samo za Miele servis)










Simboli na zaslonu

Dodatno se uz tekst mogu prikazati sljedeći simboli:

Simbol	Objašnjenje
	Simbol označava izbornik „Postavke“ i točku izbornika „Jezik“.
	Simbol označava informacije i napomene za upravljanje. Poruku potvrdite s <i>OK</i> .
	Simbol se prikazuje kad je uključena blokada uključivanja. Upravljanje je blokirano.
	Simbol se uz željeno vrijeme uključivanja prikazuje na zaslonu 23:59 sata prije, ako je aktiviran tajmer <i>Uključenje u i prikaz dnevnog vremena</i> .
	Pokrenut je podsjetnik minuta <i>TeaTimer</i> (pogledajte odlomak „Tajmer za čaj“). Preostalo vrijeme za pripremu čaja prikazuje se pored simbola.
	Simbol se prikazuje tijekom uklanjanja kamenca. Simbol se ujedno nalazi na spremniku za vodu: vodu punite do ove oznake.
	Simbol se prikazuje tijekom programa održavanja <i>Čišćenje mliječnih vodova</i> . (Simbol se također nalazi na spremniku za vodu: vodu punite do ove oznake.)
	Ako je za aparat za kavu aktiviran <i>Miele@home</i> , WLAN veza prikazana je tim simbolima. Pritom simboli prikazuju jačinu WLAN veze gradacijom od jake do nepovezane.
	„MobileStart“ se prikazuje, kad je za aparat za kavu podešen <i>Miele@home</i> i uključen <i>MobileStart</i> .

Upravljački elementi i indikatori

Simboli tipki za napitke

-  Espresso
-  Kava
-  Duga kava
-  Cappuccino
-  Latte macchiato
-  Cafè latte
-  Vruće mlijeko
-  Mliječna pjena
-  Voda za čaj

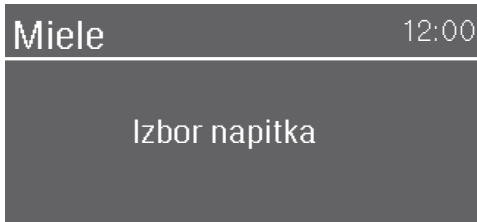
Senzorske tipke


Aparatom za kavu upravlja se preko senzorskih tipki koje dodirujete prstom.

Pri svakom dodiru senzorske tipke oglašava se zvučni signal. Jačinu zvuka tipki možete prilagoditi ili ton tipki možete isključiti (pogledajte poglavlje „Postavke“, odlomak „Glasnoća zvuka“).

Izbornik napitaka

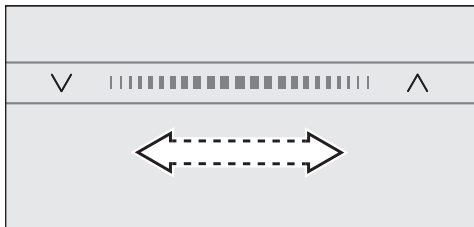
Kad se na zaslonu pojavi Izbor napitka nalazite se u glavnom izborniku napitaka.



Ostale napitke pronaći ćete u izborniku Ostalo (senzorska tipka .

Područje navigacije

Kada želite odabrati točku izbornika, dodirnite tipke sa strelicama \wedge i \vee , dok se na svijetloj podlozi ne pojavi željena točka izbornika.




Kako biste brže listali, povucite prstom udesno ili ulijevo u području između strelica.

Čim se pojavi vrijednost, napomena ili postavka koju možete potvrditi, senzorska tipka *OK* svijetli narančasto.

Dodirnite senzorsku tipku *OK* kako biste potvrdili izbor.

Pozivanje izbornika i kretanje kroz izbornik


Pritisnite odgovarajuću senzorsku tipku, primjerice  kako biste pozvali izbornik.



U pojedinom izborniku možete započeti radnju ili promijeniti postavku. Klizač desno na zaslonu pokazuje da slijede daljnje opcije ili tekst.

Po kvačici \checkmark na popisu za odabir možete vidjeti koja je postavka trenutno odabrana.

Napuštanje izbornika ili prekid radnje

Kako biste napustili aktualni izbornik dodirnite senzorsku tipku .

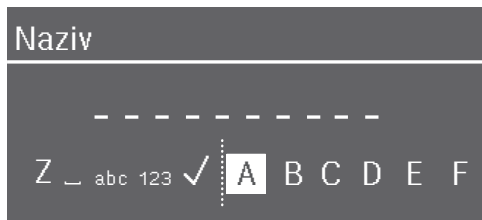
Ili ponovo dodirnite senzorsku tipku koja narančasto svijetli, kako biste se vratili na izbornik napitaka.

Princip rukovanja

Unos naziva

Slova i brojeve unosite kroz područje navigacije. Također možete odabrati velika i mala slova.

Savjet: Odaberite kratke, jasne nazive.



- Kako biste unijeli neki znak, označite znak i odabir potvrdite s *OK*.
- Za brisanje znaka dodirnite senzorsku tipku ↵.
- Naziv ćete pohraniti tako da odaberete kvačicu ✓ i potvrdite s *OK*.

Vaš aparat za kavu opremljen je integriranim WLAN modulom.

Osigurajte da je na mjestu postavljanja aparata za kavu signal Vaše WLAN mreže dovoljne jačine.

Za uporabu Vam je potrebno sljedeće:

- WLAN mreža
- Miele aplikacija
- Miele korisnički račun (korisnički račun možete izraditi preko Miele aplikacije)

Miele aplikacija Vas prilikom povezivanja vodi između aparata za kavu i kućne WLAN mreže.

Nakon što ste aparat za kavu povezali u svoju WLAN mrežu, s Miele aplikacijom možete primjerice raditi sljedeće:

- instalirati ažuriranja softvera
- dohvatiti informacije o radnom stanju Vašeg aparata za kavu
- promijeniti postavke Vašeg aparata za kavu
- daljinski upravljati svojim aparatom za kavu

Povezivanjem aparata za kavu u Vašu WLAN mrežu povećava se potrošnja energije, čak i kada je aparat za kavu isključen.

Raspoloživost WLAN veze

WLAN veza dijeli raspon frekvencije s drugim uređajima (npr. mikrovalnim pećnicama, igračkama na daljinsko upravljanje). Uslijed navedenog, može doći do privremenih ili trajnih poremećaja veze. Stoga se ne može jamčiti stalna raspoloživost ponuđenih funkcija.

Raspoloživost Miele@home

Korištenje Miele aplikacije ovisi o raspoloživosti Miele@home usluga u Vašoj državi.

Usluga Miele@home nije raspoloživa u svakoj državi.

Informacije o raspoloživosti možete pronaći preko internet stranice www.miele.hr.

Miele aplikacija

Miele aplikaciju možete besplatno preuzeti u Apple App ili Google Play trgovinama aplikacijama.



Prva uporaba

Prije prve uporabe

- Aparat za kavu priključite na električnu mrežu.
- Ugradite aparat za kavu.
- Uklonite eventualni papir s napomenama.
- Uklonite zaštitnu foliju s lima za saкупljanje tekućine.
- Očistite spremnik za vodu, posudu za kavu u zrnju i središnji izlaz.
- Izvadite spremnik za vodu te ga napunite svježom, hladnom vodom. Pazite na oznaku „max.“ i ponovno umetnite spremnik (pogledajte poglavlje „Punjenje spremnika za vodu“).
- Izvadite spremnik kave u zrnju i napunite ga prženom kavom u zrnju.

Prvo uključivanje

- Dodirnite tipku za uključivanje/isključivanje ①.

Odabir jezika na zaslonu

- Odaberite željeni jezik zaslona.

Eventualno će Vas se upitati i o lokaciji.

Odabir lokacije određuje prikaz vremena, primjerice format prikaza sata od 12 ili 24 sata, ili prikaz jedinica ili slično.

Uspostavljanje mreže (Miele@home)

Svoj aparat za kavu možete povezati sa svojom WLAN mrežom u svrhu ažuriranja softvera i za upravljanje aparatom za kavu putem Miele aplikacije na svom mobilnom uređaju.

Na zaslonu se tijekom pokretanja pojavljuje Postaviti Miele@home.

Savjet: Miele@home možete i kasnije postaviti, npr. pomoću QR kôda na unutrašnjoj strani vrata uređaja (pogledajte poglavlje „Provođenje Scan & Connect“). Potom odaberite Preskočiti.

- Provjerite je li signal Vaše WLAN mreže na mjestu postavljanja aparata za kavu dovoljne jačine.
- Dodirnite Dalje.
- Odaberite željenu metodu povezivanja.
- Slijedite upute na zaslonu aparata za kavu i u Miele aplikaciji.

Na zaslonu se prikazuje Povezivanje uspješno izvršeno..

Novi softver za Vaš aparat za kavu će se automatski preuzeti putem RemoteUpdate prilikom sljedećeg uključivanja, ukoliko je dostupan. U tom slučaju dobit ćete obavijest da možete instalirati novi softver (pogledajte poglavlje „RemoteUpdate“).

Umrežavanjem se povećava potrošnja energije aparata za kavu.

- Kako biste nastavili s puštanjem u pogon odaberite OK.

Podešavanje datuma

- Podesite datum.
- Potvrdite s OK.

Podešavanje dnevnog vremena

- Podesite sat.
- Potvrdite s OK.

Kada je aparat za kavu povezan s WLAN mrežom te prijavljen u Miele aplikaciju, vrijeme se sinkronizira na temelju postavke lokacije u Miele aplikaciji.

Podešavanje tvrdoće vode

Podatak o lokalnoj tvrdoći vode može Vam dati nadležna tvrtka za vodoopskrbu.

Ostale informacije o postavkama tvrdoće vode naći ćete u poglavlju „Postavke“, odlomak „Tvrdoća vode“.

- Unesite svoju lokalnu tvrdoću vode (u dH) i potvrdite s *OK*.

Odabir Performance način rada

Sukladno kavi koju volite možete odabrati odgovarajući Performance način rada (pogledajte poglavlje „Postavke“, odlomak „Performance način rada“).

- **Eco način rada:** Ovaj način rada troši najmanje energije (tvornička postavka).
 - **Barista način rada:** Ovaj način rada optimiran je za savršen užitak u kavi.
 - **Latte način rada:** Napitci s mlijekom se u ovom načinu rada mogu napraviti puno brže.
- Odaberite željeni Performance način rada.
 - Potvrdite s *OK*.

Ukoliko odaberete neki drugi način rada a ne Eco način rada aparat za kavu povećava potrošnju energije.

Time je pokretanje uspješno završeno.

Kod prvog korištenja prva 2 napitka od kave bacite, kako bi se iz sustava za oparivanje uklonili svi ostaci kave korišteni za provjeru rada.

Punjenje spremnika kave u zrnu

Kavu ili espresso možete pripremiti od prženih zrna kave, koja aparat za kavu svježe melje za svaki napitak. U tu svrhu spremnik kave u zrnu napunite kavom.

⚠ Mlinac za kavu može se oštetiti nestručnim rukovanjem.

Aparat za kavu će se oštetiti ako spremnik kave u zrnu punite neprikladnom tekućinom, mljevenom kavom ili zrnima kave koja su prethodno tretirana šećerom, karamelom ili sličnim.

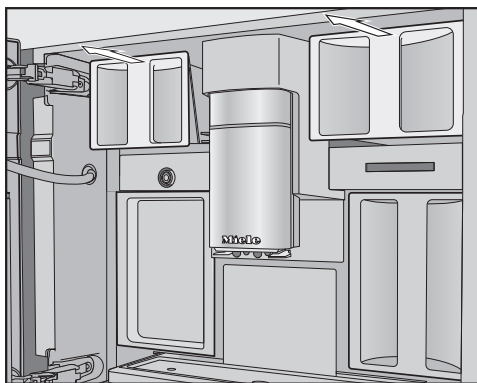
Mlinac može oštetiti i sirova kava (zelena, ne pržena zrna kave) ili mješavina kave koja sadrži sirovu kavu. Sirova zrna kave su jako tvrda i sadržavaju još određenu količinu vlažnosti. Mlinac aparata za kavu može se oštetiti već pri prvom mljevenju.

Spremnik kave u zrnu punite isključivo prženom kavom u zrnu.

- Spremnike kave u zrnu zatvorite poklopcima.
- Ladice spremnika kave u zrnu potpuno gurnite u aparat za kavu.
- Zatvorite vrata uređaja.

Aparat za kavu ima 2 ladice sa spremnikom za kavu u zrnu, lijevo i desno na gornjoj strani. Zrna kave iz sva 3 spremnika kave u zrnu melju se pomiješana.

- Otvorite vrata uređaja.

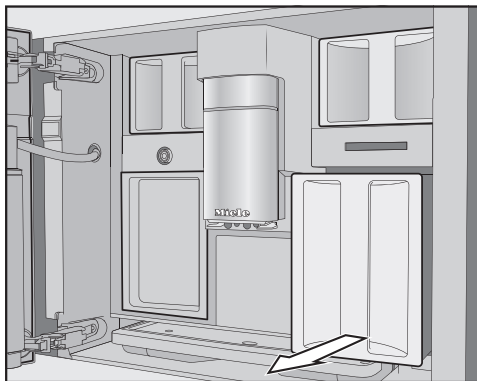


- Izvucite spremnik kave u zrnu.
- Skinite poklopce i spremnike napunite kavom u zrnu.

⚠ Voda s klicama ugrožava zdravlje. U vodi koja duže stoji u spremniku mogu nastati klice i time ugroziti Vaše zdravlje. Vodu u spremniku mijenjajte **svakodnevno**.

⚠ Opasnost od štete uzrokovane nestručnim rukovanjem. Neprikladne tekućine poput vruće ili tople vode kao i druge tekućine mogu oštetiti aparat za kavu. Gazirana voda uzrokuje jako stvaranje kamenca u aparatu za kavu. Spremnik za vodu punite isključivo svježom, hladnom vodom.

- Otvorite vrata uređaja.



- Povucite spremnik za vodu prema naprijed.
- Spremnik za vodu napunite svježom, hladnom vodom do oznake *max*.
- Umetnite spremnik za vodu u uređaj.
- Zatvorite vrata uređaja.

Uključivanje i isključivanje

Uključivanje aparata za kavu

- Dodirnite tipku za uključivanje/isključivanje ①.

Aparat za kavu se zagrijava i ispire cjevčice. Iz središnjeg izlaza izlazi vruća voda.

Sada možete pripremiti napitak.

Ako je aparat za kavu već postigao radnu temperaturu, cjevčice se nakon uključivanja ne ispiru.

Isključivanje aparata za kavu

- Dodirnite tipku za uključivanje/isključivanje ①.


Nakon pripreme napitka, aparat za kavu ispire vodove prije isključivanja.

U aparatu za kavu tijekom pripreme napitaka ili postupaka održavanja nastaje vlaga. Ventilator u uređaju nakon pripreme napitka ili čak i nakon isključivanja, sve dok unutarnji prostor nije dovoljno odvlažen. Čujete odgovarajući zvuk.

Priprema za dužu odsutnost

Ako aparat za kavu ne koristite duže od tri dana, primjerice tijekom godišnjeg odmora, pazite na sljedeće:

- Ispraznite podložak za sakupljanje tekućine, posudu za talog i spremnik za vodu.
- Temeljito očistite sve dijelove, komoru i unutrašnjost.
- Isključite aparat za kavu.

 Opasnost od opekline na izlazi-
ma.

Tekućina i para koje izlaze jako su vruće te mogu uzrokovati opekline. Kad izlazi vruća tekućina ili para ispod izlaza nemojte stavljati dijelove tijela. Ne dirajte vruće dijelove.

Kava

Napitci od kave detaljno

S aparatom za kavu možete pripremiti sljedeće specijalitete od kave:

- **Ristretto** je koncentrirani, jaki espresso. Jednaka količina mljevene kave kao i za espresso priprema se s jako malo vode.
- **Espresso** je jaka, aromatična kava s gustom, smeđom pjenom – kremom. Za pripremu espressa preporučujemo primjenu za espresso prženu sortu kave u zrnju.
- **Kava** se od espressa razlikuje većom količinom vode i drugačijim prženjem zrna kave. Za pripremu kave preporučujemo odgovarajuće pržena zrna kave.
- **Duga kava** je kava sa znatno više vode.
- **Long black** se priprema od vruće vode i dvije porcije espressa.
- **Caffè Americano** sastoji se od espressa i vruće vode. Prvo se priprema espresso, a zatim se šalica puni vrućom vodom.
- **Cappuccino** se sastoji od oko 2 trećine mlječne pjene i 1 trećine espressa.
- **Latte macchiato** se sastoji od po 1 trećine vrućeg mlijeka, mlječne pjene i espressa.

- **Caffè Latte** sastoji se od espressa i vrućeg mlijeka.
- **Cappuccino italiano** ima isti udio mlječne pjene i espressa kao i cappuccino. Prvo se priprema espresso, a potom mlječna pjena.
- **Espresso macchiato** je espresso s malim šeširićem od mlječne pjene.
- **Flat white** je posebna varijanta cappuccina: značajno veća količina espressa te veća količina mlječne pjene zaslužni su za intenzivnu aromu kave.
- **Café au lait** je francuski specijalitet kave i mlječne pjene. Café au lait se obično poslužuje u većoj šalici.

Osim toga možete pripremiti **vruće mlijeko i mlječnu pjenu**.

Mlijeko i alternativni mlječni proizvodi

Šećer u kravljem mlijeku ili alternativnim mlječnim proizvodima na biljnoj bazi kao primjerice napitka od soje, mogu zaljepiti mlječne vodove i dijelove kroz koje mlijeko prolazi. Ostaci neprikladnih tekućina mogu utjecati na besprijekornu pripremu napitaka. Koristite isključivo mlijeko bez dodataka.

Životinjsko mlijeko prirodno sadrži klice.

Kada koristite životinjsko mlijeko, koristite isključivo pasterizirano mlijeko kao primjerice pasterizirano kravlje mlijeko.

Vruće mlijeko i mlječnu pjenu možete pripremiti s kravljim mlijekom ili s alternativnim mlječnim proizvodima na biljnoj bazi. Konzistencija mlječne pjene

Priprema napitaka

bitno ovisi o mlijeku koje ste koristili. Nije svaka vrsta mlijeka prikladna za mliječnu pjenu.

Nakon faze zagrijavanja, u središnjem se izlazu usisano mlijeko zagrijava parom, a za mliječnu pjenu se dodatno pjenu zrakom.

Savjet: Za savršenu konzistenciju mliječne pjene upotrebljavajte hladno kravljje mlijeko ($< 10^{\circ}\text{C}$) s udjelom bjelančevina od minimalno 3 %.

Udio masnoće u mlijeku možete odabrati sukladno svojim željama. Mliječna će pjena od punomasnog mlijeka (min. 3,5 % mliječne masti) biti nešto kremastija.

Alternativni mliječni proizvodi na biljnoj bazi – u daljnjem tekstu skraćeno „alternativni mliječni proizvodi“ – imaju drugačije sastojke od primjerice kravljjeg mlijeka. U alternativnim mliječnim proizvodima dolazi do zgušnjavanja zbog prirodnog slijeganja. Kod pripreme vrućeg mlijeka ili mliječne pjene takvo zgušnjavanje može spriječiti usisavanje alternativnog mliječnog proizvoda.

Alternativne mliječne proizvode neposredno prije pripreme dobro promiješajte.

Ne tresite alternativne mliječne proizvode. Mućkanjem dolazi do neželjenog stvaranja pjene u pakiranju i otežava pripremu.

Savjet: Odmah nakon pripreme ručno isperite cjevčicu za mlijeko.

Punjenje i umetanje boce za mlijeko

Mlijeko se **ne** hladi u boci za mlijeko. Ako ste mlijeko duže vrijeme ostavili na toplom u boci za mlijeko, ono se može pokvariti (ovisno o vrsti mlijeka).

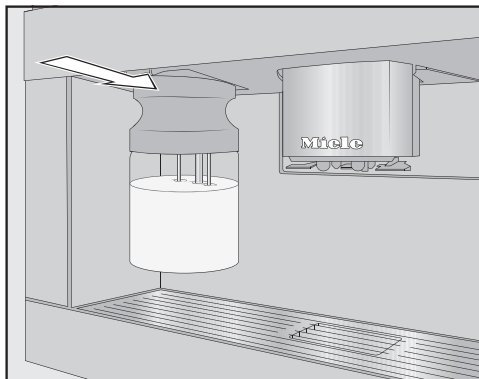
Posebice kravljje mlijeko nikada ne ostavljajte duže vrijeme u boci za mlijeko, koja nije na hladnom.

Pridržavajte se uputa proizvođača o roku trajanja korištenog mlijeka.

Ako duže vrijeme niste pripremali mlijeko, prije pripreme prvog napitka isperite mliječne vodove.

Savjet: Kako biste pripremili mliječnu pjenu dobre kvalitete koristite hladno mlijeko ($< 10^{\circ}\text{C}$).

- Ako koristite alternativni mliječni proizvod, dobro ga promiješajte. Za optimalnu pripremu potrebni su Vam alternativni mliječni proizvodi koji su promiješani, a ne promućkani.
- Bocu za mlijeko napunite mlijekom maksimalno 2 cm ispod ruba.
- Bocu za mlijeko zatvorite s poklopcem.

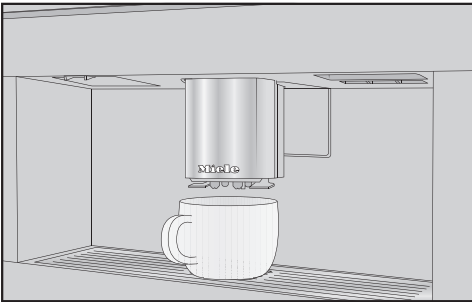


- Bocu za mlijeko umetnite sprijeda u aparat za kavu, dok dobro ne sjedne.



Savjet: Bocu za mlijeko lakše ćete izvadi s obje ruke.

Priprema napitka od kave



- Stavite šalicu ispod središnjeg izlaza.
- Ako napitak od kave želite pripremiti s vrućim mlijekom ili mliječnom pjenom napunite bocu za mlijeko i postavite ju.
- Dodirnite senzorsku tipku za željeni napitak.

Iz središnjeg izlaza u šalicu istječe napitak od kave.

Prekid pripreme

- Ponovno dodirnite simbol na upravljačkoj ploči koji svijetli narančasto.

Ukoliko pripremate napitke s više sastojaka kao primjerice latte macchiato, pripremu pojedinih sastojaka možete prijevremeno prekinuti.

- Kad se na zaslonu pojavi Stop potvrdite s OK.

Priprema napitka od kave s DoubleShot

Za izrazito jak, aromatičan napitak od kave odaberite funkciju DoubleShot. Pritom se nakon polovice postupka oparivanja zrna kave još jednom melju i oparuju. Zbog skraćenog vremena ekstrakcije, oslobađa se manje neželjenih aroma i gorkih tvari.

Tijekom pripreme napitaka od kave uključena je senzorska tipka.

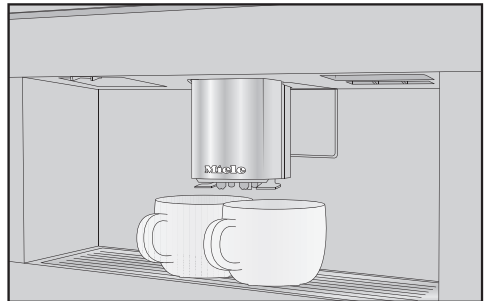
- Dodirnite senzorsku tipku neposredno prije ili nakon što ste započeli s pripremom napitka od kave.

Priprema započinje i senzorska tipka svijetli. Melju se i oparuju 2 porcije kave u zrnju jedna za drugom.


DoubleShot se može aktivirati za sve vrste kave osim za „Ristretto“ i „Long black“.

Istovremena priprema 2 napitka

Istovremeno možete pripremiti 2 porcije u jednoj šalici ili u 2 šalice.



Priprema napitaka

- Postavite po jednu posudu ispod svake cjevčice za izlaz napitaka središnjeg izlaza.
- Dodirnite senzorsku tipku  neposredno prije ili nakon što ste započeli s pripremom napitka.

Senzorska tipka  svijetli.


Započinje priprema te se pripremaju 2 porcije željenog napitka.

Priprema posude za kavu

Funkcijom Posuda za kavu možete automatski pripremiti više šalica kave jednu za drugom (maks. 1 l).


Prikazuje se izbornik napitaka.

Savjet: Prije no što pokrenete Posuda za kavu, pazite da su spremnik za kavu u zrnju i spremnik za vodu dovoljno puni.

- Stavite posudu odgovarajuće veličine ispod središnjeg izlaza.
- Dodirnite senzorsku tipku .
- Odaberite Posuda za kavu.
- Potvrdite s *OK*.
- Odaberite željeni broj šalica (3 do 8).

Svaka porcija kave se pojedinačno melje, kuha i ulijeva. Na zaslonu se prikazuje tijek.

Prekid pripreme

- Dodirnite senzorsku tipku .

Čaj

Previsoke ili preniske temperature na izlazu i prekratko ili predugo vrijeme pripreme mogu utjecati na okus Vašeg čaja.

Pročitajte napomene proizvođača za pripremu željenog čaja.

Aparat za kavu nije prikladan za profesionalnu ili znanstvenu uporabu. Temperature na izlazu su okvirne vrijednosti koje mogu varirati ovisno o uvjetima u okolini. Razlika će se osjetiti i kod promjene iznosa temperature za samo 2°C.

Za pripremu čaja vrućom vodom možete odabrati sljedeće specijalitete.

- **Japanski čaj** je kvalitetan zeleni čaj koji se odlikuje ukusnim, svježim - „zele-nim“ okusom.
Voda na izlazu: oko 65°C, Vrijeme upi-
janja: oko 1,5 min.
- **Bijeli čaj** je zeleni čaj, za koji se koriste samo mladi, još zatvoreni pupoljci čaja te se obrađuju s posebnom pažnjom. Bijeli čaj ima posebno blagi okus.
Voda na izlazu: oko 70°C, Vrijeme upi-
janja: oko 2 min.
- **Zeleni čaj** sadrži zelenu boju od listova grmlja. Ovisno o regiji, listovi čaja se prže ili podvrgavaju pari. Zeleni čaj se može više puta natočiti.
Voda na izlazu: oko 80°C, Vrijeme upi-
janja: oko 2,5 min.
- **Crni čaj** sadrži tamnu boju i uobičajeni okus koji nastaje zbog fermentacije listova čaja. Crni čaj se može popiti uz dodatak limuna ili mlijeka.
Voda na izlazu: oko 97°C, Vrijeme upi-
janja: oko 3 min.
- **Chai Latte** svoje korijene vuče iz Ayur-
verde kao crni čaj s uobičajenim indijskim začinima i mlijekom. Mlijeko ublažava oštrinu okusa začina i zaokružuje doživljaj okusa.
Voda na izlazu: oko 97°C, Vrijeme upi-
janja: oko 3 min.

- **Biljni čaj** je aromatični napitak od osušenih listića ili čak i svježih dijelova biljke.

Voda na izlazu: oko 97°C, Vrijeme upijanja: oko 8 min.

- **Voćni čaj** sastoji se od sušenog voća i/ili dijelova biljaka, npr. šipka. Okus se razlikuje ovisno o vrsti korištenih biljaka i njihovoj mješavini. Brojni voćni čajevi su dodatno aromatizirani.

Voda na izlazu: oko 97°C, Vrijeme upijanja: oko 8 min.

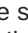
Ovisno o sorti čaja varira podešena izlazna temperatura.

Kod takvih se izlaznih temperatura radi o temperaturama koje Miele preporučuje za pripremu tih vrsta čaja.


O Vama ovisi želite li koristiti čaj u listićima, mješavine čaja ili čaj u vrećicama.

Doziranje čaja razlikuje se za svaku vrstu čaja. Slijedite preporuke proizvođača koje se nalaze na pakiranju ili koje ste dobili pri kupovini. Količina vode za čaj prilagođava se ovisno o vrsti čaja i veličini šalice za čaj (pogledajte „Promjena količine napitka“).

Priprema čaja

Ako dodirnete senzorsku tipku  prikazuje se izbornik s različitim vrstama čaja.


Prikazuje se izbornik napitaka.

- Čaj u rinfuzi stavite u filter za čaj ili slično ili uzmite vrećicu čaja.
- Pripremljeni filter za čaj ili vrećicu za čaj stavite u šalicu za čaj.
- Stavite šalicu za čaj ispod središnjeg izlaza.
- Dodirnite .
- Odaberite željenu vrstu čaja.
- Potvrdite s *OK*.

Vruća voda teče u šalicu za čaj.

Ako je odabrana postavka TeaTimer | Automatski, započinje podsjetnik minuta za vrijeme pripreme.

Alternativno sada čak i ručno možete pokrenuti TeaTimer.

Po isteku vremena pripreme oglašava se zvučni signal, a simbol  se više ne prikazuje. TeaTimer je završen.

- Uklonite listiće čaja ili vrećicu čaja.

Ručno pokretanje tajmera za čaj


- Pripremite čaj.

Čim se izdavanje vode za čaj završi na zaslonu se pojavljuje TeaTimer.

- Pritisnite *OK*.

Editor se otvara s predloženim vremenom pripreme.

- Po želji promijenite vrijeme pripreme.
- Potvrdite s *OK*.

Po isteku vremena pripreme oglašava se zvučni signal, a simbol  se više ne prikazuje. Završen je TeaTimer.


- Uklonite listiće čaja ili vrećicu čaja.

Priprema čajnika

Funkcijom Posuda za čaj možete pripremiti veću količinu vode za čaj (maksimalno 1 l). Odabrana vrsta čaja pritom određuje podešenu izlaznu temperaturu.

Prikazuje se izbornik napitaka.

Savjet: Pazite da je spremnik za vodu dovoljno punu prije no što pokrene Posuda za čaj.

- Stavite posudu odgovarajuće veličine ispod središnjeg izlaza.
- Dodirnite tipku za pripremu napitka .
- Odaberite Posuda za čaj.

Priprema napitaka

- Odaberite željenu vrstu čaja i željeni broj šalica (3 do 8).

Prekid pripreme


- Dodirnite senzorsku tipku .

Priprema tople i vruće vode

Možete birati iz sljedećih opcija:

- Vruća voda oko 90°C
- Topla voda oko 65°C


Prikazuje se izbornik napitaka.

- Stavite odgovarajuću šalicu ispod središnjeg izlaza.
- Dodirnite senzorsku tipku .
- Odaberite toplu ili vruću vodu.
- Potvrdite s *OK*.

Priprema počinje.

Promjena količine napitka

Možete promijeniti količine napitka u Expert načinu rada za napitak koji pripremate ili trajno. Ukoliko želite trajno promijeniti količinu nekog napitka, u tu svrhu promijenite parametar Količina napitka.

- Stavite šalicu ispod središnjeg izlaza.
- Dodirnite .
- Odaberite Parametri.
- Odaberite napitak.
- Potvrdite s *OK*.

Prikazuju se parametri koje možete mijenjati za ovaj napitak.

- Odaberite Količina napitka.
- Potvrdite s *OK*.

Željeni napitak se priprema. Čim je pripremljena minimalna količina na zaslonu se prikazuje *Pohrana*.

- Kada je šalica puna onoliko koliko želite, dodirnite tipku *OK*.

Ako želite promijeniti količinu napitka za specijalitet od kave s mlijekom, tijekom pripreme se jedan za drugim pohranjuju sastojci napitka.

- Ako količina pojedinog sastojka odgovara Vašem ukusu, dodirnite tipku *OK*.

Od sada će se za ovaj napitak pripremati programirana količina napitka.



Savjet: Količinu napitaka prikazanih na upravljačkoj ploči možete mijenjati dugim pritiskom na tipku. Kako biste promijenili količinu tipku željenog napitka držite dok se ne pokrene priprema. Čim je pripremljena minimalna količina na zaslonu se prikazuje *Pohrana*.

Ako se tokom pripreme isprazni spremnik za vodu, prekida se programiranje količine. Nova količina napitka se **ne** pohranjuje.

Tijekom pripreme napitka funkcijom Expert način rada možete promijeniti količinu napitka. Postavka se **ne** pohranjuje i vrijedi samo za trenutnu pripremu.

Uključivanje i isključivanje Expert načina rada



Prikazuje se izbornik napitaka.

- Dodirnite senzorsku tipku .
- Odaberite Postavke  | Expert način rada.
- Odaberite željenu opciju.
- Potvrdite s *OK*.

Postavka je pohranjena.

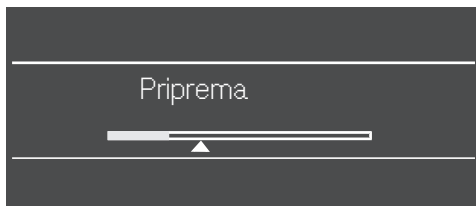
Expert način rada: prilagodba količine napitka

Prikazuje se izbornik napitaka.

Količina napitka se može mijenjati samo tijekom pojedinih faza pripreme. Ukoliko odaberete DoubleShot  ili 2 porcije , količina napitka se ne može mijenjati s Expert načinom rada.

- Odaberite napitak.

Priprema počinje. Sada tijekom izdavanja napitka možete prilagoditi količinu napitka, primjerice napraviti latte macchiato te prilagoditi količinu vrućeg mlijeka i mliječne pjene ili promijeniti napitak u espresso.



- Preko područja navigacije po želji pomicite regulator (mali trokut).

Stupanj finoće mljevenja kave

Stupanj finoće mljevenja određuje vrijeme kontakta mljevene kave s vodom, također zvano vrijeme ekstrakcije. Savršeni napitak od kave, s finom kremom boje lješnjaka, se može pripremiti samo ako je stupanj finoće mljevenja optimalno podešen.

Prepoznavanje odgovarajućeg stupnja mljevenja

Sljedeće karakteristike uputiti će Vas da se stupanj finoće mljevenja mora promijeniti.

Stupanj finoće mljevenja je **nedovoljno fin** ako kava ili espresso imaju vodenast i kiselkast okus. Krema je blijeda i jako svijetla.

Stupanj mljevenosti je **suviše fin** ako kava ili espresso imaju gorak okus i krema je tamno smeđa.

Namještanje stupnja mljevenja

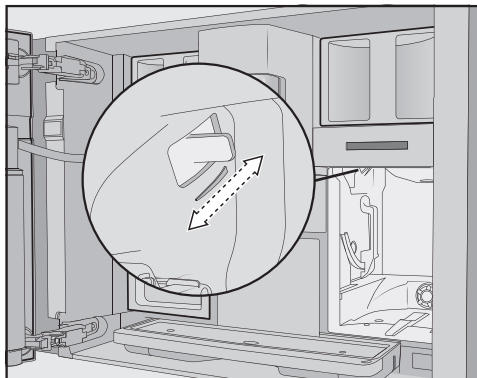
Ako se stupanj finoće mljevenja podešava za više od jedan stupanj, možete oštetiti mlinac.

Stupanj finoće mljevenja podešavajte uvijek samo za jedan stupanj.

Nakon svakog podešavanja pokrenite pripremu napitka kako bi se zrna kave samljela. Nakon toga možete postepeno dalje podešavati stupanj finoće mljevenja.

Ručica za podešavanje finoće mljevenja nalazi se gore lijevo iza spremnika za vodu.

- Otvorite vrata uređaja.
- Izvadite spremnik za vodu.



- Ručicu za finoću mljevenja gurnite **točno za 1 stupanj** naprijed (finije mljevenje) ili prema otraga (grublje mljevenje).

Podešeni stupanj mljevenja učinkovit je za sve vrste zrna kave i za sve napitke od kave.

- Umetnite spremnik za vodu.
- Zatvorite vrata uređaja.
- Pripremite napitak.

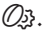
Nakon toga možete ponovno podešavati stupanj finoće mljevenja.

Mlinac se s vremenom malo istroši. Po potrebi podesite stupanj mljevenja na finije mljevenje.

Prikaz i promjena parametara

Možete promijeniti količinu napitka za sve napitke.

Za napitke od kave ujedno možete individualno odrediti količinu mljevene kave, temperaturu oparivanja i oparivanje.

- Dodirnite senzorsku tipku .
- Odaberite napitak.
- Potvrdite s *OK*.

Prikazuju se parametri koje možete mijenjati za ovaj napitak.

Kada ste odabrali napitak od kave, prikazuju se aktualne postavke za Količina za mljevenje, Temperatura oparivanja i Oparivanje.

U prvom se retku prikazuje točka izbornika Količina napitka. Ako odaberete Količina napitka i potvrdite s *OK*, odmah započinje priprema napitka.

- Odaberite željeni parametar.
- Promijenite postavku prema svojim željama.
- Potvrdite s *OK*.

Postavka je pohranjena.

Količina napitka

Okus napitka od kave osim o sorti kave odlučujuće ovisi i o količini vode.

Količinu vode za sve napitke (osim za Posuda za kavu) možete prilagoditi veličini Vaše šalice i/ili primjerice istu uskladiti s korištenom vrstom kave.

I za specijalitete od kave s mlijekom, uz količine espressa i kave možete prilagoditi i udio mlijeka i mliječne pjene.

Za svaki napitak možete programirati maksimalnu moguću količinu. Kad je postignuta maksimalna moguća količina,

priprema se prekida. Potom se pohranjuje maksimalna moguća količina za taj napitak.

Količina mljevene kave

Aparat za kavu može samljeti i opariti 7,5–12,5 g kave u zrnu po šalici. Što se više mljevene kave opari to je napitak od kave jači.

Količina mljevene kave je **premala**, ako espresso ili kava imaju slab okus.

Kako biste oparili veću količinu mljevene kave povećajte količinu kave za mljevenje.

Količina mljevene kave je **prevelika**, ako espresso ili kava imaju gorak okus.

Kako biste oparili manju količinu mljevene kave smanjite količinu kave za mljevenje.

Temperatura oparivanja napitka od kave

Temperatura oparivanja mora se uskladiti s korištenim zrnima kave i prženjem. Pritom je ujedno odlučujuće priprema li se espresso ili kava.

Neke sorte kave reagiraju osjetljivije na visoke temperature oparivanja, tako da to utječe na okus. Ukoliko Vaša kava ima gorak okus, uzrok može biti previsoka temperatura oparivanja.

Espresso se načelno priprema s višim temperaturama.

Temperatura pripreme napitaka od čaja, tople i vruće vode

Možete promijeniti izlaznu temperaturu pojedinih napitaka od čaja kao i tople i vruće vode tako da individualno podesite temperaturu oparivanja.

Razlika će se osjetiti i kod promjene iznosa temperature za samo 2°C.

Oparivanje mljevene kave

Mljevena kava se prilikom oparivanja prvo navlaži s malo vruće vode. Mljevena kava malo nabubri. Nakon kratkog vremena ostala količina vode se propušta kroz mljevenu kavu. Ako Vam kava primjerice ima previše blag okus a želite više „okusa“ i „punoće“, isprobajte funkciju „Oparivanje“. Ovisno o korištenoj sorti kave prethodno oparivanje može intenzivirati okus.

Možete podesiti kraće ili duže prethodno oparivanje ili isključiti funkciju „Prethodno oparivanje“.


Savjet: Prethodno oparivanje posebno se preporučuje za pripremu kave.

Profili

Uz Miele glavni izbornik napitaka (Miele Profil) možete podesiti individualne profile, kako biste uzeli u obzir ukus i ljubav prema kavi različitih korisnika.

U svakom profilu možete individualno prilagoditi količine napitka i parametre za sve napitke.

Izrada profila



- Dodirnite senzorsku tipku .

Otvara se izbornik Profil.

- Odaberite Izrada profila.
- Potvrdite s *OK*.

Na zaslonu se otvara uređivač teksta.


- Unesite ime profila:

- Kako biste unijeli neki znak, označite znak i odabir potvrdite s *OK*.
- Za brisanje znaka dodirnite senzorsku tipku .
- Naziv ćete pohraniti tako da odaberete kvačicu  i potvrdite s *OK*.

Profil je izrađen.

Uređivanje profila

Ako ste izradili vlastite profile, možete ih mijenjati u izborniku Profil.

- Dodirnite senzorsku tipku .

Otvara se izbornik Profil.

- Odaberite Urediti.
- Potvrdite s *OK*.

Sada možete urediti sljedeće postavke za odabrani profil:

- Postavke promjene profila
- Mijenjanje naziva profila
- Brisanje profila

Postavke promjene profila

- Dodirnite senzorsku tipku .

Otvara se izbornik Profil.

- Odaberite Urediti.
- Potvrdite s *OK*.
- Odaberite Promjena profila.
- Potvrdite s *OK*.


Imate sljedeće mogućnosti:

- **Ručno:** Odabran profil ostaje aktivan sve dok ne odaberete neki drugi profil.
- **Nakon pripreme:** Miele profil se prikazuje nakon svake pripreme napitka.
- **Prilikom uključivanja:** Prilikom svakog uključivanja aparata za kavu prikazuje se Miele profil, bez obzira koji je profil bio odabran prije zadnjeg isključivanja.

- Odaberite željenu opciju.
- Potvrdite s *OK*.

Mijenjanje naziva profila

Ovaj je odabir moguć samo ako je već uz Miele profil izrađen još neki profil.

- Dodirnite senzorsku tipku .


Profili

Otvara se izbornik Profil.

- Odaberite Urediti.
- Potvrdite s *OK*.
- Odaberite Izmjena naziva.
- Potvrdite s *OK*.
- Promijenite ime po želji:
 - Za brisanje znaka dodirnite senzorsku tipku ↵.
 - Kako biste unijeli novi znak, označite znak i odabir potvrdite s *OK*.
 - Kako biste spremili promijenjeno ime odaberite kvačicu ✓.
- Potvrdite s *OK*.

Brisanje profila

Ovaj je odabir moguć samo ako je već uz Miele standardni profil izrađen još neki profil.


- Dodirnite senzorsku tipku .

Otvara se izbornik Profil.

- Odaberite Urediti.
- Potvrdite s *OK*.
- Odaberite Brisanje profila.
- Potvrdite s *OK*.
- Odaberite profil koji želite brisati.
- Odaberite Da.
- Potvrdite s *OK*.

Profil je obrisao.

Priprema napitaka iz profila

- Dodirnite senzorsku tipku .
- Odaberite željeni profil.
- Odaberite željeni napitak.

Započinje priprema napitka.

Promjena napitaka u profilu

Kada u profilu mijenjate parametar nekog napitaka, takve postavke vrijede samo za aktivan profil. Postavke za napitke u drugim profilima ostaju netaknute.

- Dodirnite senzorsku tipku .


Otvara se izbornik Profil.

- Odaberite željeni profil.

Naziv odabranog izbornika prikazuje se gore lijevo na zaslonu.

Sada možete individualno mijenjati napitke.

Priprema za MobileStart

 Opasnost od opekline na izlazi-
ma.

Ako pri uporabi bez nadzora izlaze te-
kućine ili para, treća se osoba može
opeći, ako ispod središnjeg izlaza ima
dijelove tijela ili dodiruje vruće dijelo-
ve.

Prilikom pokretanja uređaja bez
nadzora uvjerite se da osobe, poseb-
no djeca i kućni ljubimci, nisu ugrože-
ni.

Mlijeko se **ne** hladi u boci za mlijeko
ili tetrapaku.

Ako ste mlijeko duže vrijeme ostavili
na toplom u boci za mlijeko ili tetra-
paku, ono se može pokvariti (ovisno o
vrsti mlijeka).

Posebice kravlje mlijeko nikada ne
ostavljajte duže vrijeme u boci za mli-
jeko ili tetrapaku, koja nije na hlad-
nom. Pridržavajte se uputa proiz-
vođača o roku trajanja korištenog mli-
jeka.

Pomoću Mobile Start možete primjerice
pokrenuti pripremu napitka putem Miele
aplikacije.


- Uvjerite se da je aparat za kavu u
stanju radne pripravnosti, primjerice
da su spremnik za vodu i spremnik za
kavu u zrnu dovoljno puni.
- Ispod središnjeg izlaza postavite do-
voljno veliku, praznu posudu.
možete koristiti Mobile Start tek kada
 - je na Vašem aparatu za kavu podešena
opcija Miele@home i
 - kada su uključene funkcije Daljinsko up-
ravljanje i Mobile Start.

Potom napitke možete pripremati preko
aplikacije.

Uključivanje i isključivanje MobileStart


Kako biste koristili Mobile Start morate
uključiti funkciju Daljinsko upravljanje.

Prikazuje se izbornik napitaka.

- Dodirnite senzorsku tipku .
- Odaberite Mobile Start.
- Odaberite željenu opciju.
- Potvrdite s OK.

Čim ste uključili Mobile Start pomoću ap-
likacije možete pokrenuti pripremu na-
pitka.

Ako ste napitak pripremali preko apli-
kacije, zvučni i vizualni signali upozoriti
će Vas na pripremu napitka. Takve sig-
nale upozorenja ne možete mijenjati ni-
ti isključiti.

Dok je uključen Mobile Start, na zaslonu
se prikazuje simbol  i pri isključenom
aparatu za kavu dnevno vrijeme. Ispi-
ranje pri uključivanju se ne vrši tako da
šalica ispod središnjeg izlaza nije na-
punjena vodom od ispiranja.

Upravljanje putem aplikacije nije mo-
guće kada se izravno koristite apara-
tom za kavu. Upravljanje na uređaju
ima prednost.



24 sata nakon što je neki napitak prip-
remljen ili nakon što su otvorena vrata
uređaja, automatski se isključuje Mobile
Start.

Postavke

U izborniku „Postavke“ aparat za kavu možete individualno prilagoditi svojim potrebama.

Prikaz i promjena Postavke


Prikazuje se izbornik napitaka.

- Dodirnite senzorsku tipku .
- Odaberite Postavke .
- Potvrdite s *OK*.
- Odaberite točku izbornika koju želite prikazati ili promijeniti.
- Potvrdite s *OK*.
- Promijenite postavku prema svojim željama.
- Potvrdite s *OK*.

Neke postavke koje nalazite u izborniku Postavke opisane su u posebnim poglavljima uputa za uporabu.

Jezik

Možete odabrati svoj jezik i eventualno svoju lokaciju za sve tekstove koji se prikazuju na zaslonu.

Savjet: Ako ste slučajno odabrali pogrešan jezik, postavke jezika pronaći ćete putem simbola .

Dnevno vrijeme

Prikaz (prikaz dnevnog vremena)

Odaberite način prikaza dnevnog vremena za isključen aparat za kavu:

- **Uključeno:** Uvijek se prikazuje aktualno vrijeme.
- **Isključeno:** Aktualno vrijeme se ne prikazuje.
- **Noćno isključivanje:** dnevno vrijeme prikazuje se između 5 i 23 sati, kako bi uštedjeli energiju.

Uključenim prikazom dnevnog vremena povećava se potrošnja energije aparata za kavu.

Format prikaza vremena

- Prikaz od 24 sata (24 h)
- Prikaz od 12 sati (12 h)

Podešavanje

Podešavaju se sati i minute.

Kada je aparat za kavu povezan s WLAN mrežom te prijavljen u Miele aplikaciju, vrijeme se sinkronizira na temelju postavke lokacije u Miele aplikaciji.

Datum

Podešavate datum.

Tajmer

Aparat za kavu raspolaže sa 3 tajmera:

- Uključenje u
- Isključenje u
- Isključenje nakon

Pojedinim funkcijama tajmera možete pridružiti različite dane u tjednu.


Uključivanje u

Aparat za kavu se uključuje u određeno vrijeme, primjerice ujutro za doručak.

Ako je aktivirana blokada uključivanja aparat za kavu se **ne** uključuje u zadano vrijeme. Postavke tajmera su isključene.

Ako je aparat za kavu **tri puta** uključen u zadano vrijeme, a niste pripremili napitak, uređaj se više ne uključuje automatski. Tako se aparat kod dužeg izbivanja, primjerice tijekom godišnjeg odmora, ne uključuje svakodnevno.

Programirana vremena ostaju pohranjena te će se aktivirati prilikom prvog idućeg ručnog uključivanja.

Ako ste za isključeni uređaj uključili dnevni prikaz (Prikaz | Uključeno ili Noćno isključivanje), na zaslonu se 23:59 sati prije prikazuje simbol  i željeno vrijeme uključivanja.

Isključenje u

Aparat za kavu se isključuje u određeno vrijeme.

Kod duže odsutnosti, programirana vremena ostaju pohranjena te će se aktivirati prilikom idućeg uključivanja.

Isključenje nakon

Aparat za kavu se isključuje nakon određenog vremena, ukoliko se ne dodirne niti jedna tipka.

Prethodnu postavku možete promijeniti te odabrati vrijeme između 20 minuta i 9 sati.

Tvornički se aparat za kavu isključuje nakon 20 minuta. Ako produžite ovo vrijeme time će se povećati potrošnja energije aparata za kavu.


TeaTimer

Kada pripremate vodu za čaj funkcijom TeaTimer možete pokrenuti podsjetnik minuta. Za odabranu vrstu čaja je predviđeno određeno vrijeme upijanja. Podešeno vrijeme upijanja možete sami promijeniti (maksimalno 14:59 minuta).

Na sljedeći način možete podesiti TeaTimer:


- **Automatski:** Kad se završi izdavanje vode za čaj, automatski se pokreće TeaTimer.

- **Ručno:** Kad se završi izdavanje vode za čaj, opcionalno možete pokrenuti TeaTimer.

Dok vrijeme upijanja ističe, možete se dalje normalno koristiti aparatom za kavu. Po isteku vremena upijanja oglašava se zvučni signal, a simbol  treperi.

Glasnoća

Glasnoću zvučnih signala i ton tipki možete podesiti (niz sa segmentima).

Možete isključiti ili uključiti pozdravnu melodiju koja se oglašava prilikom dirivanja tipke za uključivanje/isključivanje .

Svjetlina zaslona

Možete podesiti svjetlinu zaslona (niz sa segmentima).

Osvjetljenje

Možete promijeniti svjetlinu osvjetljenja, kad je aparat za kavu uključen ili isključen.

Za isključeni uređaj ujedno možete odrediti nakon kojeg se vremenskog perioda osvjetljenje isključuje (podesivo između 15 minuta i 9 sati).

Što je osvjetljenje jače podešeno i što je duže uključeno, to se povećava potrošnja energije aparata za kavu.

Info (prikaz informacija)

Možete prikazati broj napitaka i broj još mogućih napitaka do programa održavanja.

Postavke

Visinski položaj

Ako se aparat za kavu postavlja na višim položajima, voda zbog nižeg tlaka zraka ključa već na razmjerno nižim temperaturama. Kako biste optimalno prilagodili temperature pripreme, možete podesiti lokalnu nadmorsku visinu.

Performance način rada

Možete odabrati odgovarajući Performance način rada za Vaše potrebe korištenja:

- Eco način rada
- Barista način rada
- Latte način rada

Tu je i za rijetku, intenzivnu upotrebu aparata za kavu Party način rada.

Eco način rada

U Eco načinu rada aparat za kavu troši najmanje energije. Sustav se zagrijava tek kada započne priprema napitaka.

Tvornički je podešeno Eco način rada. Ukoliko odaberete neki drugi način rada a ne Eco aparat za kavu povećava potrošnju energije.

Barista način rada

Ovaj Performance način rada je optimiran za savršeni okus kave. Napitci od kave mogu se pripremiti bez čekanja, budući da aparat za kavu ostaje zagrijan na temperaturi oparivanja.

Potrošnja energije je veća u Barista načinu rada nego u Eco načinu rada.

Latte način rada

Ovaj Performance način rada je optimiran za pripremu mlijeka. Napitci s mlijekom Latte način rada se mogu znatno brže pripremiti.

Potrošnja energije u Latte načinu rada je veća nego u Eco i Barista načinima rada.

Party način rada

Ovaj Performance način rada predviđen je za **rijetko**, intenzivno korištenja aparata za kavu, na primjer za obiteljska okupljanja.

Nakon intenzivnog korištenja očistite aparat za kavu, pogotovo mliječne vodove.

Eventualno se aparat za kavu mora očistiti od kamenca te se očistiti kofeina za oparivanje.

Pridržavajte se sljedećih napomena vezanih uz Party način rada:

- Vodovi se značajno manje ispiru ili se uopće ne ispiru. Cjevčice za mlijeko ispiru se otprilike 1 sat nakon posljednje pripreme mlijeka.
- Poruke o statusu njege ili potrebni zahtjevi za njegu se isključuju i pohranjuju do sljedećeg uključivanja.
- Osvjetljenje za šalicu je uključeno s maksimalnom jačinom dokle god je aparat za kavu uključen.
- Isključeni su tajmeri Isključenje u i Isključivanje nakon.
- Aparat za kavu se isključuje 6 sati nakon posljednjeg dodira tipke. Kod sljedećeg uključivanja, Party način rada se isključuje i ponovno se uključuje Performance način rada.

Potrošnja energije je u Party načinu rada viša nego u drugim Performance načinima rada.

Tvrdoća vode

Aparat za kavu podesite na tvrdoću korištene vode, kako bi uređaj besprijekorno funkcionirao i kako se ne bi oštetio.

Podatak o lokalnoj tvrdoći vode pitke vode može Vam dati nadležna tvrtka za vodoopskrbu.

Ako upotrebljavate flaširanu pitku vodu, primjerice mineralnu vodu, postavke uređaja prilagodite sukladno udjelu kalcija. Udio kalcija naveden je na naljepnici boce te je izražen u mg/l Ca^{2+} ili ppm ($\text{mg Ca}^{2+}/\text{l}$).

Upotrebljavajte pitku vodu bez ugljične kiseline.

Tvornički je podešena vrijednost tvrdoće vode na 21°dH.

Tvrdoća vode		Udio kalcija mg/l Ca^{2+} ili ppm ($\text{mg Ca}^{2+}/\text{l}$)	Postavka
°dH	mmol/l		
1	0,2	7	1
2	0,4	14	2
3	0,5	21	3
4	0,7	29	4
5	0,9	36	5
6	1,1	43	6
7	1,3	50	7
8	1,4	57	8
9	1,6	64	9
10	1,8	71	10
11	2,0	79	11
12	2,1	86	12
13	2,3	93	13
14	2,5	100	14
15	2,7	107	15
16	2,9	114	16

Tvrdoća vode		Udio kalcija mg/l Ca^{2+} ili ppm ($\text{mg Ca}^{2+}/\text{l}$)	Postavka
°dH	mmol/l		
17	3,0	121	17
18	3,2	129	18
19	3,4	136	19
20	3,6	143	20
21	3,8	150	21
22	3,9	157	22
23	4,1	164	23
24	4,3	171	24
25	4,5	179	25
26	4,6	186	26
27	4,8	193	27
28	5,0	200	28
29	5,2	207	29
30	5,4	214	30
31	5,5	221	31
32	5,7	229	32
33	5,9	236	33
34	6,1	243	34
35	6,3	250	35
36	6,4	257	36
37–45	6,6–8,0	258–321	37–45
46–60	8,2–10,7	322–429	46–60
61–70	10,9–12,5	430–500	61–70

Savjet: Ako je tvrdoća vode >21°dH (3,8 mmol/l), preporučujemo Vam upotrebu flaširane pitke vode (< 150 mg/l Ca^{2+}). Tako nećete morati često čistiti aparat za kavu od kamenca i na taj način čuvate okoliš, jer se upotrebljava manje sredstva za uklanjanje kamenca.

Postavke

Blokada uključivanja

Aparat za kavu možete blokirati kako se neovlaštene osobe, npr. djeca, ne bi sluzile uređajem.

Ako je aktivirana blokada uključivanja, deaktivirane su postavke za tajmer Uključenje u. Aparat za kavu se **ne** uključuje u zadano vrijeme

Privremena deaktivacija blokade uključivanja

- Na 6 sekundi dodirnite *OK*.

Sa sljedećim isključivanjem je aparat za kavu zaključan.

Miele@home

Aparat za kavu je opremljen WLAN modulom i omogućen je za Miele@home.

Ovisno o tome jeste li aparat za kavu povezali na svoju mrežu ili ne, sljedeće će točke biti prikazane pod Miele@home:

- **Postavljanje:** Ova se opcija pojavljuje samo kada aparat za kavu nije bio ranije povezan na WLAN ili kada je mrežna konfiguracija bila resetirana.
- **Deaktivacija*/Aktivacija*:** Postavke za WLAN ostaju zadržane, no povezanost na mrežu se uključuje i isključuje.
- **Status veze*:** prikazuju se informacije o WLAN vezi. Simboli prikazuju jačinu veze.
- **Ponovno postavljanje*:** Resetirane su postavke za aktualni WLAN. Uspostavlja se nova WLAN veza.
- **Resetiranje*:** Umrežavanje se isključuje te se resetiraju postavke za aktualni WLAN.

* Ova točka izbornika se prikazuje kada je podešen Miele@home i kada je aparat za kavu spojen na WLAN.

Savjet: Umrežavanje možete pokrenuti u bilo kojem trenutku kada je aparat za kavu spreman za upotrebu dugim dodiranjem senzorske tipke *OK* ili skeniranjem QR kôda u ovim uputama za uporabu (pogledajte poglavlje „Provođenje Scan & Connect“).

Umrežavanjem se povećava potrošnja energije aparata za kavu, čak i kad je isključen.

Kada zbrinjavate aparat za kavu, prodajete ili pokrećete upotrebljavani aparat za kavu, vratite konfiguraciju mreže na tvorničke postavke. Samo ćete na taj način osigurati, da su svi osobni podaci izbrisani te da prethodni vlasnik više ne može pristupiti aparatu za kavu.

Provođenje Scan & Connect

Napravljeno je prvo puštanje u pogon bez da je podešen Miele@home.

- Skenirajte QR kôd.

Ukoliko ste instalirali Miele aplikaciju i imate korisnički račun, izravno Vas se vodi na umrežavanje.

Ako još niste instalirali Miele aplikaciju vodi Vas se u Apple App Store® ili Google Play Store™.

- Instalirajte Miele aplikaciju i izradite korisnički račun.
- Ponovo skenirajte QR kôd.

Miele aplikacija Vas vodi kroz podešavanje.



Daljinsko upravljanje

Ova točka izbornika Daljinsko upravljanje se prikazuje kada je podešen Miele@home i kada je aparat za kavu spojen na WLAN.

Ako je daljinsko upravljanje uključeno s Miele aplikacijom možete primjerice promijeniti postavke aparata za kavu. Kako biste kroz aplikaciju pokrenuli pripremu napitaka dodatno morate aktivirati MobileStart funkciju.

U tvorničkim postavkama daljinsko upravljanje je uključeno.

RemoteUpdate

S RemoteUpdate možete aktualizirati softver svog aparata za kavu. Ako je dostupno ažuriranje Vašeg aparata za kavu, automatski će doći do preuzimanja no-

vih podataka. Instalacija ažuriranja se ne provodi automatski, nego ga morate pokrenuti ručno.

Aparat za kavu možete uobičajeno koristiti i ako niste preuzeli dostupna ažuriranja. Preporuka tvrtke Miele je da ipak instalirate ažuriranje.

Točka izbornika „RemoteUpdate“ se prikazuje i moguće ju je odabrati, samo ako su ispunjeni preduvjeti za korištenje Miele@home.

Tvornički je RemoteUpdate uključen. Ažuriranje koje stoji na raspolaganju preuzeti će se automatski i morate ga pokrenuti ručno.

Isključite RemoteUpdate, ako želite da se ažuriranje ne preuzima automatski.

Tijek RemoteUpdate

Informacije o sadržaju i opsegu ažuriranja nalaze se u Miele aplikaciji.

Ako je ažuriranje spremno za preuzimanje, na zaslonu Vašeg aparata za kavu će se prikazati poruka.

Ažuriranje možete odmah instalirati ili instalaciju odgoditi za kasnije. Upit slijedi prilikom sljedećeg uključivanja aparata za kavu.

Ako ne želite instalirati ažuriranje, isključite funkciju RemoteUpdate.

Ažuriranje može trajati nekoliko minuta.

Kod RemoteUpdates obratite pažnju na sljedeće:

- Ukoliko niste dobili poruku, RemoteUpdate nije na raspolaganju.
- Instalirani RemoteUpdate ne možete poništiti.

Postavke

- Za vrijeme ažuriranja ne isključujte aparat za kavu. Ažuriranje će se u suprotnom prekinuti i neće se instalirati.
- Pojedina ažuriranja softvera može izvršiti samo Miele servisna služba.

Verzija softvera

Točka izbornika „Verzija softvera“ namijenjena je isključivo Miele servisu. Za privatnu uporabu u kućanstvu te informacije nisu potrebne.

Prodajno mjesto (prezentacija)

Za uporabu u kućanstvu ta funkcija Vam nije potrebna.

Aparat za kavu možete prezentirati na prodajnom mjestu ili izložbenom prostoru s funkcijom Prodajno mjesto | Prezentacija. U tom načinu rada uređaj je osvijetljen ali se ne mogu pripremati napitci ili provoditi programi njege.

Možete aktivirati prezentacijski način rada bez puštanja u pogon. Uključite aparat za kavu i ponovo ga isključite. Neposredno potom dodirnite tipku ↵ na 5 sekundi. Aktiviran je prezentacijski način rada.

Tvorničke postavke

Postavke aparata za kavu možete vratiti u početno stanje (Tvorničke postavke).

Sljedeći podaci se **ne** poništavaju:

- Broj napitaka ni status uređaja (broj napitaka do uklanjanja kamenca, ... čišćenje komore)
- Jezik
- Vrijeme i datum
- Profili i pripadajući napitci
- Miele@home

 Neadekvatnim čišćenjem možete ugroziti zdravlje.

Toplina i vlaga u unutrašnjosti aparata za kavu mogu uzrokovati nastanak plijesni na ostacima kave i/ili se ostaci mlijeka mogu ukiseliti i ugroziti zdravlje.

Aparat za kavu čistite pažljivo i redovito.

Pregled intervala čišćenja

Preporučeni interval čišćenja	Što moram čistiti/održavati?
Svakodnevno (na kraju dana)	Bocu za mlijeko i poklopac
	Ventil za mlijeko
	Spremnik za vodu
	Lim za sakupljanje tekućine
	Podložak za sakupljanje tekućine i posuda za talog kave
1 x tjedno (češće kod jačih zaprljanja)	Središnji izlaz
	Senzor ruba šalice
	Unutrašnjost
	Komora
	Podložak
	Prednja strana uređaja
1 x mjesečno	Ventil za mlijeko
	Spremnik kave u zrnju
Po potrebi/nakon upozorenja na zaslonu	Mliječni vod (sa sredstvom za čišćenje mliječnih vodova)
	Očistiti komoru (pomoću tableta za čišćenje)
	Uklanjanje kamenca

Čišćenje i održavanje


Ručno pranje ili pranje u perilici posuđa

Komora **nije** namijenjena za pranje u perilici posuđa.

Komoru očistite isključivo ručno toplom vodom **bez sredstva za pranje**.

Dijelovi u nastavku čiste se **isključivo** ručno:

- Pokrov od plemenitog čelika središnjeg izlaza
- Komora
- Spremnik kave u zrnju i poklopac

 Opasnost od štete uzrokovane visokim temperaturama u perilici posuđa.

Dijelovi uređaja mogu nakon pranja u perilici posuđa, pri temperaturi većoj od 55°C, postati neupotrebljivi jer se npr. mogu deformirati.


Odaberite dijelove koji se smiju prati u perilici posuđa pri maksimalnoj temperaturi pranja 55°C.

U kontaktu s prirodnim proizvodima u boji, npr. mrkva, rajčica i kečap, dijelovi od plastike mogu se u perilici obojati. Ova promjena boje ne utječe na stabilnost dijelova.

Sljedeći dijelovi **mogu se prati u perilici posuđa**:

- Podložak za sakupljanje tekućine, poklopac i posuda za talog
- Lim za sakupljanje tekućine
- Središnji izlaz (bez poklopca od plemenitog čelika)
- Boca za mlijeko s poklopcem
- Senzor ruba šalice

- Posuda za održavanje
- Spremnik za vodu


 Opasnost od opekline i vruće pare na vrućim dijelovima ili vrućim tekućinama.

Dijelovi aparata se tijekom rada mogu jako zagrijati. Ako dodirnete vruće dijelove može doći do opekline. Tekućina i para koje izlaze jako su vruće te mogu uzrokovati opekline.

Kad izlazi vruća tekućina ili para ispod izlaza nemojte stavljati dijelove tijela.

Pustite da se aparat za kavu ohladi prije no što ga čistite.

Pazite jer i voda koja se nalazi u posudi za sakupljanje tekućine također može biti jako vruća.

 Šteta uzrokovana prodiranjem vlage u uređaj.

Para parnog čistača može doprijeti do dijelova pod naponom i uzrokovati kratki spoj.

Za čišćenje aparata za kavu ne koristite parni čistač.

Redovito čišćenje aparata je iznimno bitno jer se na ostacima kave brzo stvara plijesan. Ostaci mlijeka se mogu ukiseliti i začepiti mliječne vodove.

Neprikladna sredstva za čišćenje

Sve površine mogu promijeniti boju ili se promijeniti ako dođu dodir s neprikladnim sredstvima za čišćenje. Sve su površine osjetljive na ogrebotine. U određenim okolnostima ogrebotine mogu uzrokovati pucanje staklenih površina.

Odmah uklonite ostatke sredstva za čišćenje. Površine koje su eventualno poprskane tijekom uklanjanja kamenca odmah obrišite.

Kako ne biste oštetili površine, za čišćenje nemojte upotrebljavati sljedeće:

- sredstva za čišćenje koja sadrže sodu, amonijak, kiseline ili klor
- sredstva za čišćenje koja sadrže otapala
- dezinfekcijska sredstva za čišćenje i gel za dezinfekciju ruku
- sredstva za uklanjanje kamenca (neprikladna za čišćenje prednje strane uređaja)
- sredstva za čišćenje plemenitog čelika
- sredstva za čišćenje perilica za posuđe (neprikladna za čišćenje prednje strane uređaja)
- sredstva za čišćenje stakla
- sredstvo za čišćenje staklokeramičkih ploča za kuhanje
- sredstvo za čišćenje pećnice
- sredstva za čišćenje parne pećnice (DG-Clean)
- abrazivna sredstva za čišćenje, npr. prašak za ribanje, mlijeko za ribanje, kamen za čišćenje

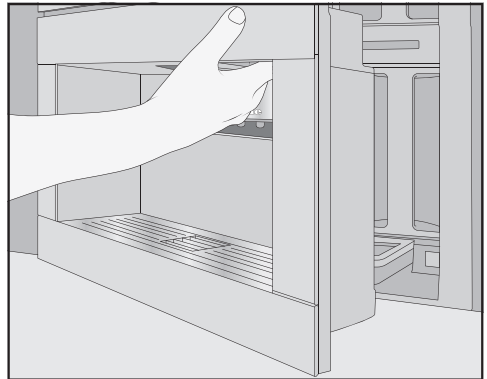
- grube spužvice za ribanje kao što su primjerice spužvice za čišćenje lonaca, četke ili korištene spužvice s ostacima sredstva za ribanje
- gumice za uklanjanje prljavštine
- oštre metalne strugalice
- čeličnu vunu ili spirale od plemenitog čelika
- sredstva za zaštitu od sunca/kreme za sunčanje

Otvaranje vrata uređaja

Opasnost od oštećenja prilikom otvaranja vrata ako se središnji izlaz nalazi previše gore ili dolje.

Ako se središnji izlaz nalazi previsoko ili nisko, vrata se ne mogu otvoriti. Pokušaj otvaranja vrata može oštetiti središnji izlaz.

Prije nego otvorite vrata, pazite da se središnji izlaz nalazi u gornjem ili srednjem položaju.



- Otvorite vrata uređaja.

Čišćenje i održavanje

Čišćenje podloška za sakupljanje tekućine i posude za talog

⚠ Opasnost od opeklina i vruće pare na vrućim dijelovima ili vrućim tekućinama.

Dijelovi aparata se tijekom rada mogu jako zagrijati. Ako dodirnete vruće dijelove može doći do opeklina. Tekućina i para koje izlaze jako su vruće te mogu uzrokovati opeklinae.

Ako su vodovi upravo isprani, pričekajte neko vrijeme prije no što iz aparata za kavu izvadite podložak za sakupljanje tekućine.

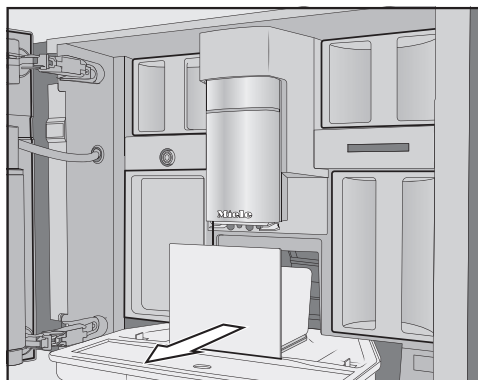
Pazite jer i voda koja se nalazi u posudi za sakupljanje tekućine također može biti jako vruća.

Ne dirajte vruće dijelove.

Kako biste spriječili nastajanje neugodnih mirisa i plijesni **svakodnevno** čistite podložak za sakupljanje tekućine i posudu za talog.

Aparat za kavu putem zaslona javlja kad su podložak za sakupljanje tekućine i/ili posuda za talog kave pune i kada se moraju isprazniti. Tada ispraznite podložak za sakupljanje tekućine i posudu za talog. Poklopac podloška za sakupljanje tekućine ne mora se ukloniti prije izlivanja tekućine.

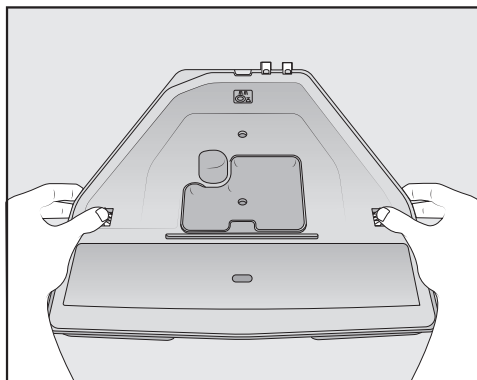
- Otvorite vrata uređaja.



- Izvadite iz uređaja podložak za sakupljanje tekućine s posudom za talog.
- Uklonite posudu za talog s podloška za sakupljanje tekućine te ju ispraznite.

U posudi za talog se, osim ostataka kave, može zadržati i voda od ispiranja.

Rastavljanje podloška za sakupljanje tekućine



Narančaste kvačice za zatvaranje ne mogu se ukloniti.

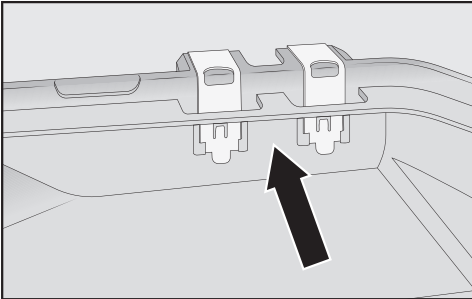
- Uklonite poklopac s podloška za sakupljanje tekućine: s obje strane prema van pritisnite narančaste kvačice i uklonite poklopac.

- Skinite poklopac.
- Podložak za sakupljanje tekućine, pokopac i posudu za talog perite ručno s toplom, blagom otopinom sredstva za pranje.
- Osušite sve dijelove.

Savjet: Kako biste podložak za sakupljanje tekućine, poklopac i spremnik za talog posebno temeljito očistili, povremeno ih operite u perilici posuđa. Kod jačih zaprljanja podložak za sakupljanje tekućine prvo očistite četkom prije no što ga stavite u perilicu posuđa.

- Očistite unutrašnjost aparata za kavu ispod podloge za sakupljanje tekućine.

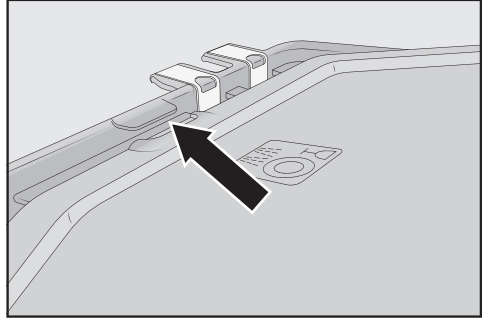
Čišćenje kontakta za podložak za sakupljanje tekućine



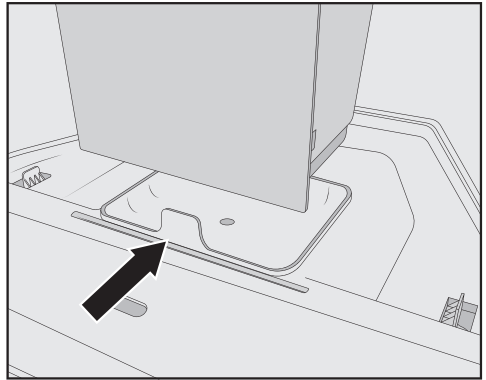
- Pažljivo očistite kontakte (metalne pločice) i međuprostor, npr. s četkom.
- Dobro osušite sve dijelove.

Samo s čistim i suhim kontaktima jasno se prepoznaje ukoliko je podložak za sakupljanje tekućine pun. Područje kontakata provjeravajte jednom tjedno.

Sastavljanje podložka za sakupljanje tekućine



- Postavite poklopac podložka za sakupljanje tekućine: gurnite poklopac ispod utora pored kontakata i pritisnite poklopac, tako da bočne blokade čujno uskoče.

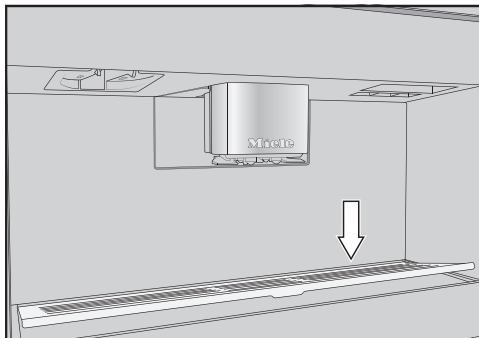


- Postavite posudu za talog na poklopac.
- Podložak za sakupljanje tekućine, zajedno s posudom za talog, gurnite u aparat za kavu.
- Zatvorite vrata uređaja.

Čišćenje lima za sakupljanje tekućine

Svakodnevno čistite lim za sakupljanje tekućine.

Čišćenje i održavanje



- Izvadite lim za sakupljanje tekućine: u tu svrhu pritisnite stražnji rub, kako bi lim sprijeda iskočio prema gore te se na taj način lako izvadio.
- Lim za sakupljanje tekućine operite ručno s toplom vodom i malo sredstva za pranje posuđa.
- Osušite lim za sakupljanje tekućine.
- Ponovo postavite lim za skupljanje tekućine.

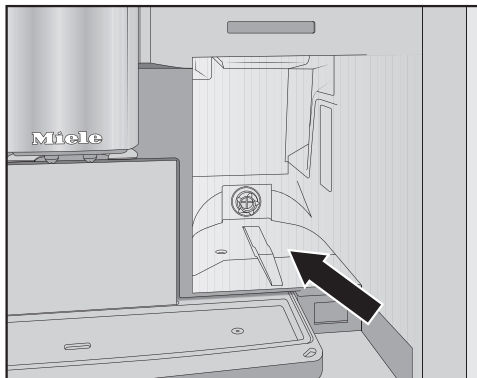
Savjet: Kako biste lim za sakupljanje tekućine temeljito očistili, povremeno ga operite u perilici posuđa.

Čišćenje spremnika za vodu

Svakodnevno čistite spremnik za vodu.

- Otvorite vrata uređaja.
- Izvadite spremnik za vodu.
- Očistite spremnik za vodu koristeći toplu vodu uz malo sredstva za pranje posuđa.
- Spremnik za vodu isperite čistom vodom kako biste uklonili ostatke sredstva za pranje.
- Osušite spremnik za vodu izvana.

Savjet: Kako biste spremnik za vodu temeljito očistili, povremeno ga operite u perilici posuđa.



- Očistite i osušite površinu za odlaganje spremnika za vodu.
- Spremnik za vodu napunite hladnom, svježom vodom.
- Spremnik za vodu gurnite u nišu, aparata za kavu, do graničnika.
- Zatvorite vrata uređaja.

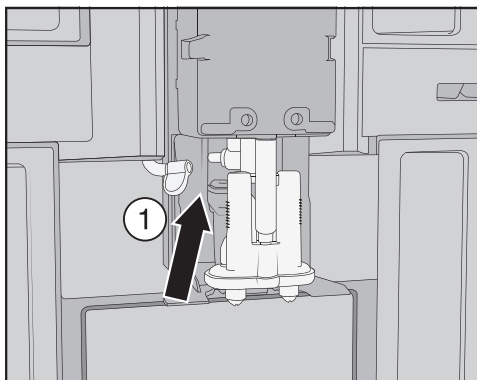
Čišćenje središnjeg izlaza

Pokrov od plemenitog čelika središnjeg izlaza čistite isključivo ručno s toplom vodom i malo sredstva za ručno pranje posuđa.

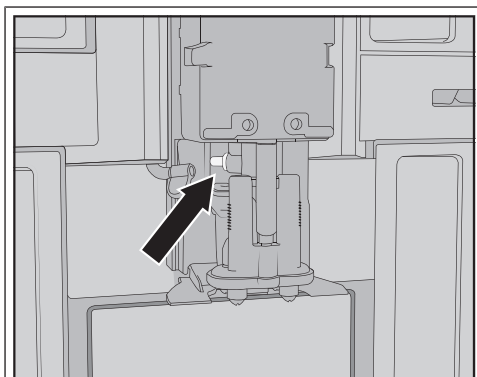
Sve dijelove središnjeg izlaza operite barem jednom tjedno.

Vađenje središnjeg izlaza

- Otvorite vrata uređaja.
- Skinite poklopac središnjeg izlaza od plemenitog čelika čistite prema naprijed.
- Očistite poklopac središnjeg izlaza od plemenitog čelika.

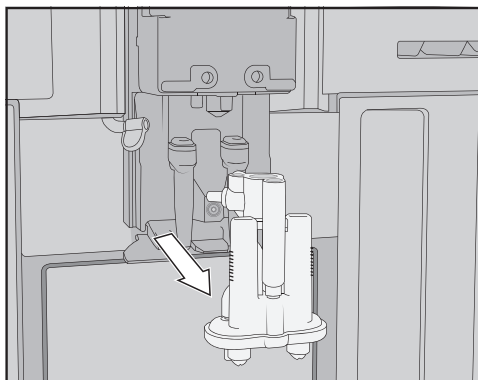


- Otpustite mliječni vod s jedinice za izlaz tekućine: u tu svrhu povucite jezičak ① ulijevo.

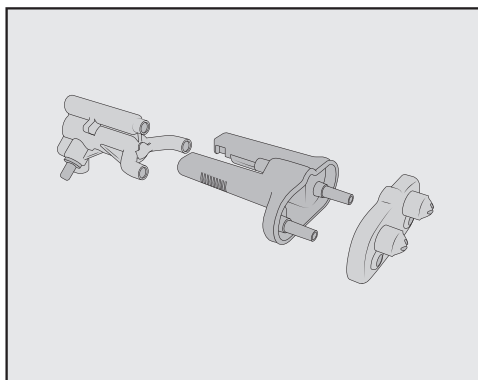


Priključak cjevčice za mlijeko **ne** uklanjajte.

Priključni dio po potrebi očistite četki-
com za čišćenje.



- Jedinicu središnjeg izlaza primite sa strane, povucite prema dolje i skinite.



- Jedinicu središnjeg izlaza rastavite na 3 dijela: rastavite jedan od drugog Y-dio, izlazne sapnice i nosač.

Čišćenje središnjeg izlaza

Pokrov od plemenitog čelika središnjeg izlaza čistite isključivo ručno s toplom vodom i malo sredstva za ručno pranje posuđa.

- Ručno temeljito očistite sve dijelove.

Čišćenje i održavanje

Savjet: Kako biste dijelove središnjeg izlaza posebno temeljito očistili, uz iznimku poklopca od plemenitog čelika, te dijelove povremeno operite u perilici. Tako će se učinkovito ukloniti naslage kave i ostatci mlijeka.



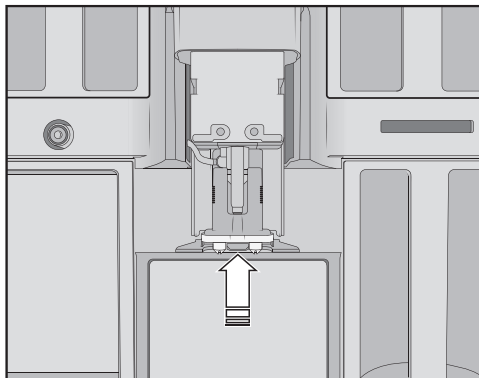
- Područje oko središnjeg izlaza očistite vlažnom spužvastom krpom.

Postavljanje središnjeg izlaza

Jedinica središnjeg izlaza se lakše može sastaviti ako ste pojedine dijelove navlažili vodom.

Pobrinite se da su dijelovi čvrsto i nepropusno spojeni.

- Dio za istjecanje ponovno sastavite.
- Za čvrsto spajanje izlaznih mlaznica s nosačem, snažno pritisnite.



- Nastavak za istjecanje postavite u aparat za kavu.
- Priključite cjevčicu za mlijeko.
- Ponovo postavite pokrov od plemenitog čelika.
- Zatvorite vrata uređaja.

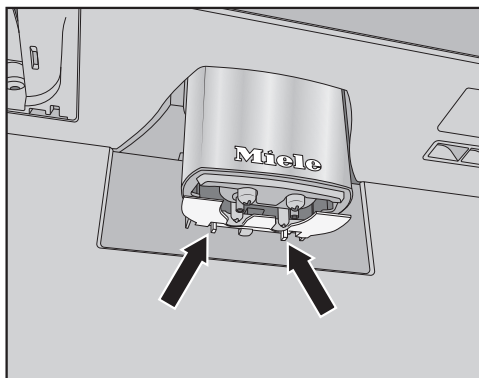
Na zaslonu se prikazuje Postavite poklopac središnjeg izlaza.

- Potvrdite s *OK*.

Čišćenje senzora ruba šalice

Senzor ruba šalice čistite barem jednom tjedno, a češće kod jačeg zaprljanja.

Na dnu središnjeg izlaza nalazi se senzor ruba šalice.



- Pritisnite istovremeno oba nosača kućišta (strelice).

Senzor ruba šalice se oslobađa.

- Očistite senzor ruba šalice koristeći toplu vodu uz malo sredstva za pranje posuđa.

Savjet: Kako biste senzor ruba šalice temeljito očistili, povremeno ga operite u perilici posuđa.

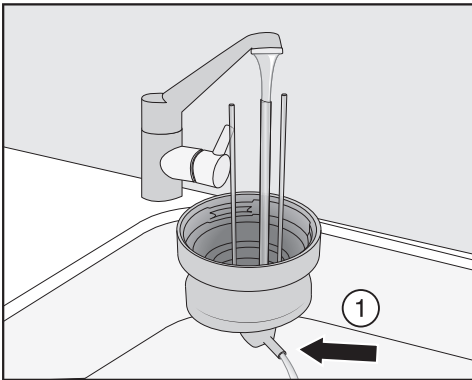
- Kako biste senzor ruba šalice ponovno postavili, senzor ruba šalice pritisnite odozdo u držač središnjeg izlaza.

Čišćenje boce za mlijeko s poklopcem

Bocu za mlijeko morate svaki dan nakon uporabe rastaviti i oprati.

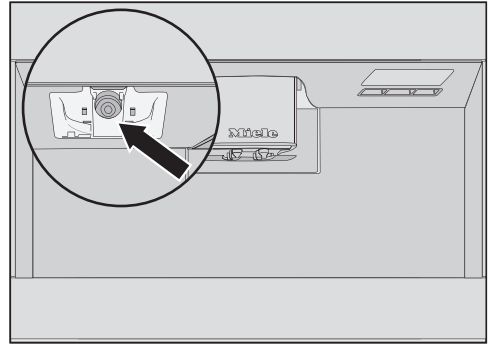
U perilici posuđa ili ručno toplom vodom i s malo sredstva za pranje posuđa operite kako poklopac tako i bocu.

- Izvadite i ispraznite bocu za mlijeko.



- Prije no što poklopac boce za mlijeko stavite u perilicu posuđa isperite mliječni vod u poklopcu pod tekućom vodom.
- Ako iz priključka ① ne teče voda, priključak očistite četkicom za čišćenje.
- Operite staklenu posudu.
- Osušite sve dijelove, a posebno suhom krpom istrljajte navoje na poklopcu i na staklu.

- Ponovo sastavite bocu za mlijeko.



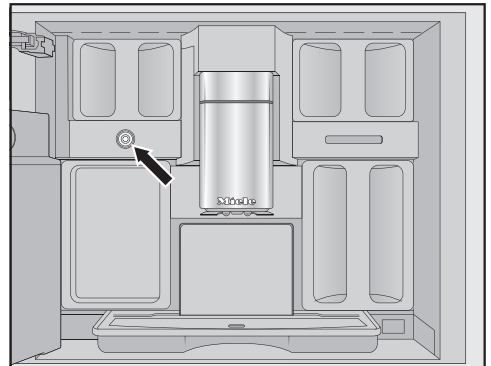
- Prihvat boce za mlijeko na aparatu za kavu očistite s vlažnom spužvastom krpom.

Čišćenje ventila za mlijeko (svakodnevno)

Brтва ventila za mlijeko može se oštetiti predmetima oštih rubova ili sličnim.

Za čišćenje ventila za mlijeko ne koristite predmete oštih rubova, kao primjerice noževe.

Ventil za mlijeko čistite svakodnevno. Na nastavku od plemenitog čelika mogu se nataložiti i sasušiti ostaci mlijeka. Takvi se skoreni ostaci teško uklanjaju. Stoga je važno redovito čišćenje nakon pripreme mlijeka.



Čišćenje i održavanje

Ventil za mlijeko nalazi se ispod lijevog spremnika kave u zrnju.

- Otvorite vrata uređaja.
- Ventil za mlijeko očistite vlažnom spužvicom ili krpom od mikrovlakana.
- Zatvorite vrata uređaja.

Vađenje i čišćenje ventila za mlijeko (mjesečno)

Ventil za mlijeko skidajte samo kad je aparat za kavu isključen. Aparat za kavu **ne** uključujte dok je ventil za mlijeko skinut.

Ventil za mlijeko izvadite i očistite barem jednom mjesečno. Ako prilikom pripreme mlijeka, umjesto mliječne pjene, iz otvora izlazi samo vruće mlijeko, ili dolazi do prskanja mlijeka, uzrok može biti začepljen ventil za mlijeko. Ventil za mlijeko po potrebi češće čistite.

Vađenje ventila za mlijeko

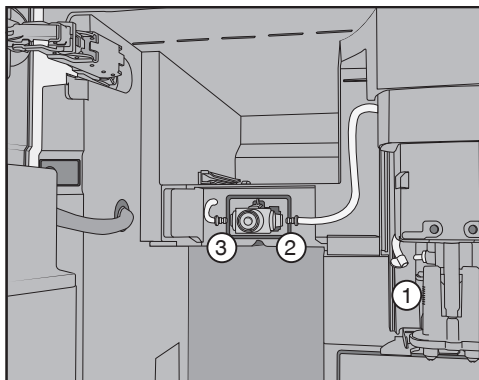
Ventil za mlijeko skidajte samo kad je aparat za kavu isključen. Aparat za kavu **ne** uključujte dok je ventil za mlijeko skinut.

- Isključite aparat za kavu.
- Otvorite vrata uređaja.
- Uklonite lijevi spremnik kave u zrnju i posudu za održavanje.
- Uklonite pokrov od plemenitog čelika središnjeg izlaza.



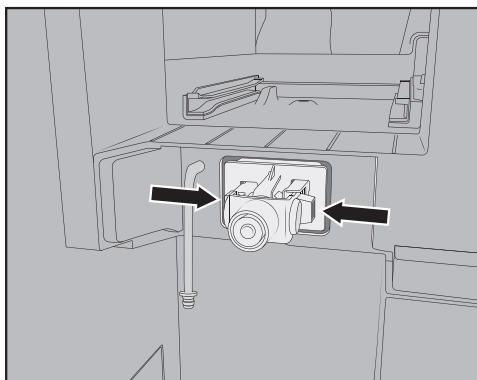
- Skinite poklopac ventila za mlijeko: Za deblokadu poklopca pritisnite na prihvatni utor.

S gornje strane pokrova nalazi se trn, pomoću kojeg možete izvaditi pokrov.

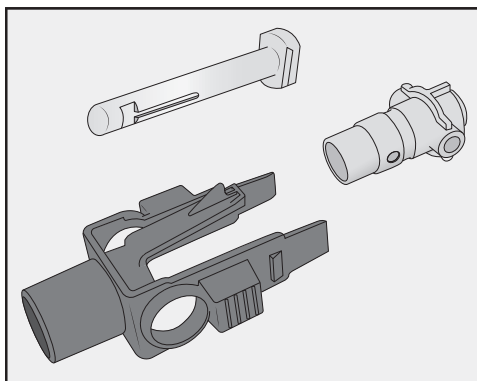


- Odvojite cjevčice za mlijeko od jedinice izlaza na središnjem izlazu ① i sa silikonske brtve ventila za mlijeko ② i ③.
- Izvadite cjevčice za mlijeko ①, koje spajaju ventil za mlijeko sa središnjim izlazom.
- Odvojite četvrtasto crijevo od okruglog crijeva.
- Očistite crijeva pod mlazom vode.

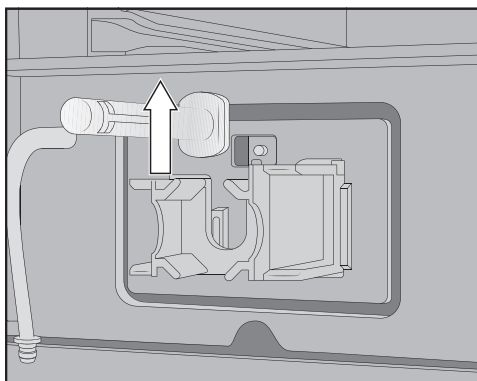
Ne skidajte priključne dijelove sa crijeva.



- Pritisnite nastavke lijevo i desno na držaču ventila za mlijeko te držač povucite prema naprijed i skinite.



- Razdvojite držač i silikonsku brtvu.



- Nastavak od plemenitog čelika izvadi- te prema gore.

Čišćenje ventila za mlijeko

Poklopac ventila za mlijeko ne smije se prati u perilici.
Pranje u perilici posuđa može oštetiti poklopac ventila za mlijeko.
Očistite **ručno** pokrov ventila za mli- jeko.

Aparat za kavu **ne** uključujte dok je ventil za mlijeko skinut.

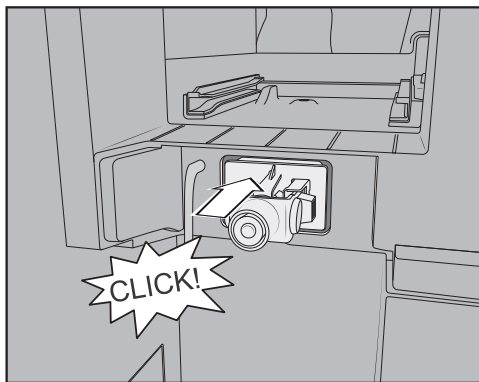
- Sve dijelove ventila za mlijeko operite ručno.

Savjet: Kako biste dijelove ventila za mlijeko posebno temeljito očistili, uz iz- nimku poklopca, te dijelove povremeno operite u perilici.
Ako se na prednjoj strani nalaze sasuše- ni ostaci mlijeka, nastavak od plemenitog čelika namočite u toploj vodi s malo sredstva za pranje.

Postavljanje ventila za mlijeko

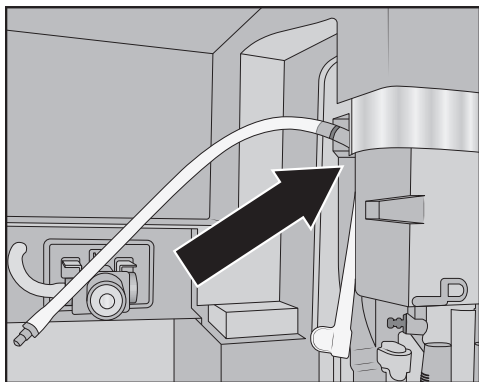
Aparat za kavu **ne** uključujte dok je ventil za mlijeko skinut.

- Nastavak od plemenitog čelika umet- nite s gornje strane.
- Umetnite silikonsku brtvu u držač ventila za mlijeko.

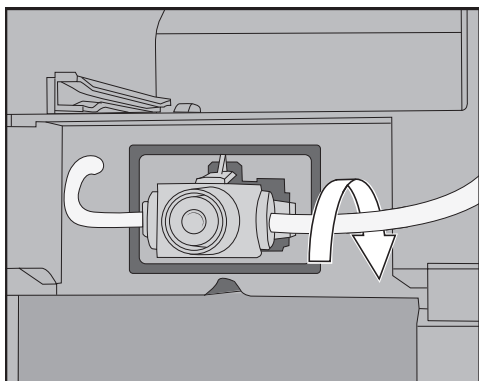


Čišćenje i održavanje

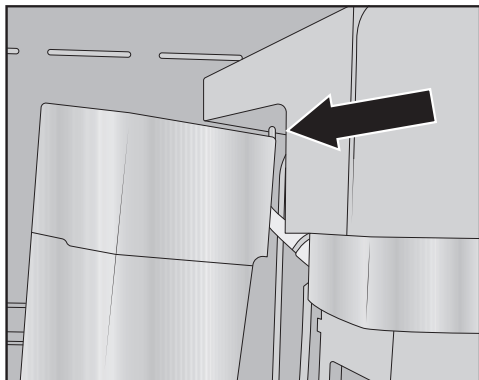
- Umetnite držač sa silikonskom brtvom dok se ne začuje klik.



- Spojite četvrtasto crijevo i dužu cjevčicu za mlijeko. Zatim postavite četvrtasto crijevo gore na središnji izlaz. Pri tome je crni priključni dio okrenut prema iza.
- Spojite donji kraj četvrtastog crijeva na jedinicu za izlaz.
- Umetnite cjevčice za mlijeko s lijeve i desne strane u ventil za mlijeko. Priključke gurnite do ruba u silikonsku brtvu.
- Provjerite naliježu li cjevčice za mlijeko dobro na kućište i može li se pokrov jednostavno postaviti.



Savjet: Po potrebi okrenite cjevčice za mlijeko na desnom priključnom dijelu prema natrag.



- Postavite poklopac ventila za mlijeko: pri tome umetnite trn u gornji desni kut i pomičite poklopac prema natrag dok se jednostavno ne zatvori.
- Umetnite lijevi spremnik kave u zrn u posudu za održavanje u aparat za kavu.
- Postavite poklopac od plemenitog čelika središnjeg izlaza.
- Zatvorite vrata uređaja.

Aparat za kavu sada možete ponovo uključiti.

Čišćenje spremnika kave u zrn

⚠ Šteta uzrokovana nepravilnom uporabom i čišćenjem.

Ako se spremnici kave u zrn urone u tekućine, posljedica mogu biti neispravne funkcije. Dijelovi se prilikom rastavljanja mogu odlomiti ili mehanika nakon sastavljanja više ne funkcionira besprijekorno.

Ne rastavljajte spremnik kave u zrn. Spremnik kave u zrn ne uranjajte u tekućine, primjerice u otopine sredstva za pranje.

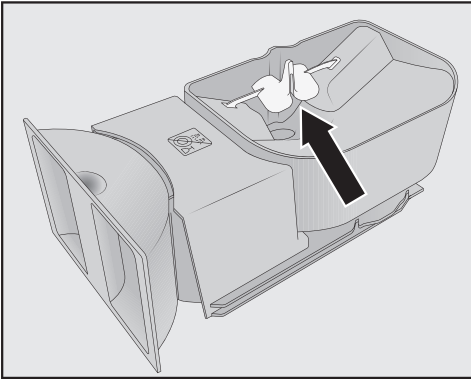
Zrna kave sadrže masnoće, koje se talože na stjenkama spremnika za kavu te na taj način mogu utjecati na protok zrna kave. Spremnik kave u zrnju stoga minimalno jednom mjesečno očistite mekom krpom.

Poklopac spremnika za kavu po potrebi možete **ručno** očistiti koristeći toplu vodu i malo sredstva za pranje posuđa. Poklopce dobro osušite prije no što njima zatvorite spremnike kave u zrnju.

- Otvorite vrata uređaja.
- Izvadite spremnike kave u zrnju lijevo i desno iz aparata za kavu.
- Očistite utore u kojima su u uređaju stajali spremnici kave u zrnju.

Savjet: Kako biste uklonili ostatke kave unutrašnjost usisajte usisavačem.

- Skinite poklopce i ispraznite spremnike kave u zrnju.



Ne uklanjajte dijelove koji poboljšavaju protok zrna (pogledajte strelicu).

- Spremnik kave u zrnju uključujući poklopac očistite **ručno** vlažnom krpom.
- Sve dijelove pažljivo osušite prije no što spremnik kave u zrnju ponovo napunite kavom.
- Ponovno postavite poklopce.

- Spremnik kave u zrnju gurnite natrag u aparat za kavu.
- Zatvorite vrata uređaja.

Ručno pranje komore za pripremu i unutrašnjosti

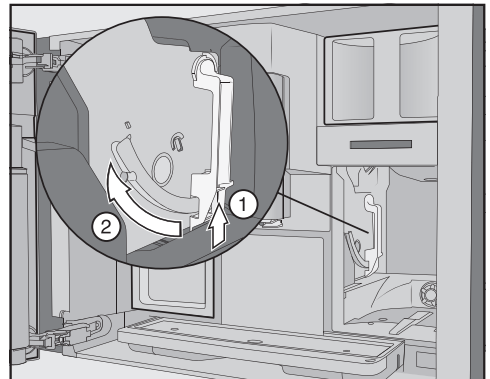
Pomični dijelovi komore za pripremu su zamašćeni. Sredstva za čišćenje mogu oštetiti komoru za pripremu. Komoru za pripremu čistite isključivo ručno toplom vodom **bez sredstva za pranje**.

Izvadite i isperite komoru **jednom tjedno**. Čak i područje ispod komore čistite jednom tjedno.

Vađenje komore za oparivanje

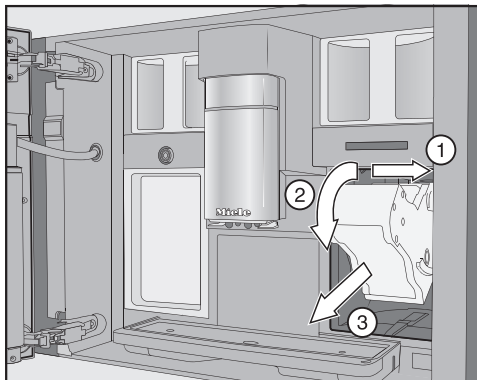
Komora za oparivanje možda se više neće moći umetnuti ako ste istu izvadili i promijenili položaj ručke. Kada ste komoru za oparivanje izvadili **ne** mijenjajte položaj drške.

- Otvorite vrata uređaja.
- Izvadite spremnik za vodu.



- Pritisnite dolje na tipku na ručki komore ① te pritom okrenite ručku prema naprijed ②.

Čišćenje i održavanje



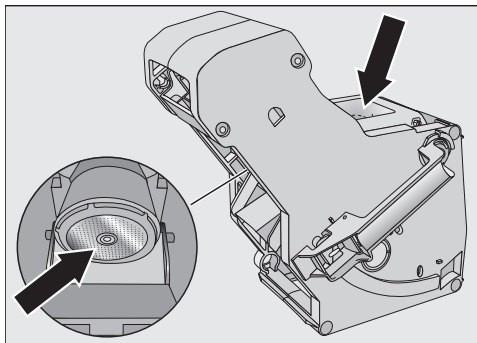
- Komoru prvo povucite u stranu ① te potom izvadite prema naprijed ③. Komoru pritom nagnite prema naprijed ②.

Ako se komora ne može izvući ili se teško izvlači, pogon komore nije u osnovnom položaju.

Čišćenje komora za oparivanje

Pomični dijelovi komore za oparivanje su namašćeni. Sredstva za čišćenje mogu oštetiti komoru za oparivanje. Komoru za oparivanje čistite isključivo ručno toplom vodom **bez sredstva za pranje**.

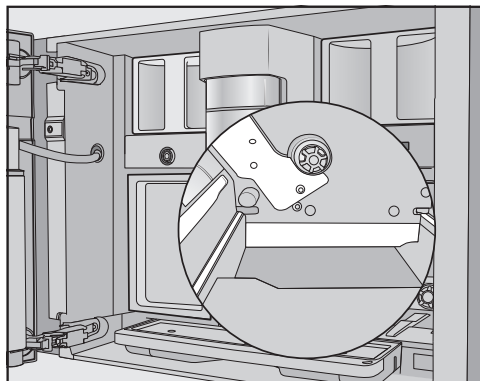
- Komoru za oparivanje očistite **ručno pod tekućom toplom vodom** bez sredstva za pranje.



- Ostatke kave oribajte sa sita. U lijevu se nalazi sito. Drugo je sito lijevo uz lijevak.
- Osušite lijevak kako mljevna kava prilikom sljedeće pripreme napitka ne bi ostala slijepljena u lijevku.

Čišćenje unutrašnjosti uređaja

- Suhe ostatke mljevene kave uklonite primjerice usisavačem.

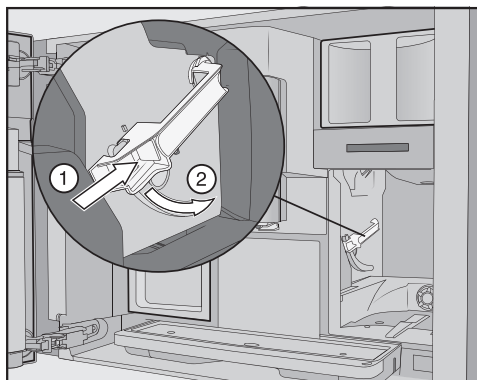


- Očistite prostor komore za pripremu pomoću vlažne, čiste spužvice. Očistite područja, na slici prikazana bijelom bojom primjerice pogonsku osovinu, posebno pažljivo.

Umetanje komore za oparivanje

- Prilikom umetanja postupite obrnutim redoslijedom od vađenja: gurnite komoru za oparivanje u aparat za kavu. Komoru pritom lagano nagnite prema naprijed.

Ako se komora ne može umetnuti, pogon komore nije u osnovnom položaju.



- Pritisnite tipku dolje na ručki komore ① te pritom okrenite ručku prema otraga ②.

Savjet: Ako se ručka komore ne može okrenuti, komoru čvrsto pritisnite sa strane.

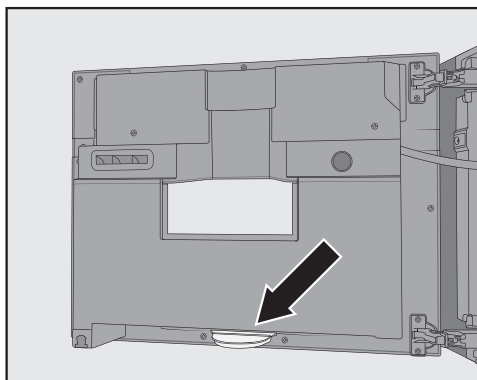
- Spremnik za vodu gurnite u aparat za kavu.

Prilikom vađenja i umetanja komore mljevena kava pada na podložak za sakupljanje tekućine.

- Izvadite podložak za sakupljanje tekućine i očistite poklopac.
- Podložak za sakupljanje tekućine gurnite natrag u aparat za kavu.
- Zatvorite vrata uređaja.

Čišćenje unutrašnjosti, unutarnje strane vrata uređaja i podloška

Unutrašnjost i prednju stranu uređaja čistite tijekom normalnog čišćenja. Očistite primjerice i prostor ispod spremnika za vodu, kad ste spremnik za vodu izvadili.



Podložak se nalazi unutra, na unutarnjoj strani vrata uređaja. Redovito čistite podložak.

- Otvorite vrata uređaja.
- Očistite podložak.
- Iz unutrašnjosti izvadite sljedeće dijelove:
 - Spremnik za vodu
 - Podložak za sakupljanje tekućine
 - Posuda za održavanje
 - Komora
 - Spremnik kave u zrnju

Savjet: Suhe ostatke mljevene kave uklonite pomoću usisavača.

- Ručno s vlažnom, čistom spužvicom ili krpom od mikrovlakana očistite unutrašnjost i unutarnju stranu vrata uređaja.
- Unutrašnjost i vrata uređaja osušite mekom krpom.
- Ponovo umetnite sve dijelove.
- Zatvorite vrata uređaja.

Čišćenje i održavanje

Čišćenje prednje strane uređaja

Površine se mogu obojiti ili promijeniti ako nečistoće duže djeluju na njih. Nečistoće s prednje strane uređaja odmah uklonite.

Pazite da voda ne dospije iza zaslona. Nakon uklanjanja kamenca očistite prednju stranu uređaja. Što prije uklonite tragove prskanja otopine za uklanjanje kamenca.

Savjet: Prije no što čistite upravljačku ploču, otvorite vrata uređaja. Tako ćete izbjeći slučajno upravljanje.

- Prednju stranu uređaja očistite vlažnom, čistom spužvicom ili krpom od mikrovlakana.

- Sve površine osušite mekom krpom.

Savjet: Prednju stranu uređaja možete očistiti i Miele krpom od mikrovlakana.

Programi za održavanje

Postoje sljedeći programi:

- Ispiranje uređaja
- Ispiranje mliječnih vodova
- Čišćenje mliječnih vodova
- Čišćenje komore
- Uklanjanje kamenca

Provedite dotični program održavanja, kada se za to prikaže poruka na zaslonu. Programe za održavanje dodatno možete pokrenuti u bilo koje vrijeme, tako da se aparat ne mora nužno čistiti u neodgovarajućem trenutku.

Savjet: Kako biste rjeđe morali čistiti podložak za sakupljanje tekućine, ispod središnjeg izlaza možete postaviti posudu za održavanje.

Pozivanje izbornika Održavanje

- Dodirnite senzorsku tipku .

Sada možete odabrati program za njegu.

Ispiranje uređaja

Kada se pripremi napitak od kave, aparat za kavu prije isključivanja ispire vodove. I ručno možete pokrenuti Ispiranje uređaja.

Ispiranje mliječnih vodova

Nakon pripreme napitka s mlijekom aparat za kavu automatski nekoliko minuta kasnije ispire mliječni vod. I ručno možete pokrenuti Ispiranje mliječnih vodova.

Čišćenje mliječnih vodova

Mliječne vodove morate čistiti barem jednom tjedno.

Program za održavanje Čišćenje mliječnih vodova traje oko 15 minuta.


- Dodirnite senzorsku tipku .

- Odaberite Čišćenje mliječnih vodova.

- Potvrdite s *OK*.

Postupak je započet i na zaslonu se prikazuju različite poruke.

- Slijedite upute na zaslonu.

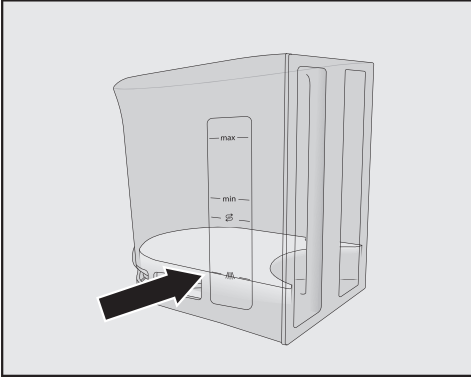
Kad se na zaslonu prikaže Spremnik za vodu sa sredstvom za čišćenje napunite mlakom vodom do oznake  te umetnite u uređaj. Zatvorite vrata, postupite kako slijedi:

Za optimalne rezultate čišćenja preporučujemo Miele sredstvo za čišćenje mliječnih vodova.

Prašak za čišćenje mliječnih vodova posebno je razvijen za primjenu na aparatima za kavu i sprječava nastanak posljedične štete.

Sredstvo za čišćenje mliječnih vodova možete kupiti u Miele internet trgovini, u Miele servisu ili u Miele specijaliziranoj trgovini.

- U spremnik za vodu stavite **2** štapića za čišćenje mliječnih vodova.



- Spremnik za vodu napunite mlakom vodom do oznake /// te promiješajte otopinu.

Pazite na odnos mješavine sredstva za čišćenje. Spremnik za vodu napunite potrebnom količinom vode. Čišćenje u suprotnom neće biti potpuno.

- Ponovo umetnite spremnik za vodu.
- Zatvorite vrata uređaja.
- Slijedite upute na zaslonu.
- Temeljito isperite spremnik za vodu, kad Vas zaslon na to upozori. Pazite da u spremniku za vodu **nema** ostataka sredstva za čišćenje.
- Spremnik za vodu napunite pitkom vodom.

Postupak čišćenja je završen kada se pojavi izbornik s napitcima.

Čišćenje komore

Komora se može brže začepiti ovisno o udjelu masnoća u korištenoj vrsti kave. Za aromatične napitke od kave i besprijeckornu funkciju aparata za kavu, komora za pripremu se mora redovito odmastiti.

Za optimalno čišćenje preporučujemo Miele tablete za čišćenje. Ove tablete za odmašćivanje komore za oparivanje posebno su razvijene za primjenu na aparatima za kavu i sprječavaju nastanak posljedične štete.

Tablete za čišćenje možete kupiti u Miele internet trgovini, u Miele servisu ili u Vašoj Miele specijaliziranoj trgovini.

Nakon pripreme 200 napitaka na zaslonu se javlja poruka za čišćenje komore za oparivanje.

- Poruku potvrdite s *OK*.

Poruka se iznova prikazuje sve dok se komora za oparivanje ne odmasti.

Pokretanje Čišćenja komore

- Dodirnite senzorsku tipku Ⓞ .
- Odaberite Čišćenje komore za pripremu i pritisnite *OK*.

Pokreće se program za održavanje.

- Slijedite upute na zaslonu.

Na zaslonu se prikazuje Uklonite spremnik za vodu i komoru za pripremu. Očistite unutrašnjost uređaja. Komoru za pripremu ručno isperite te ju s umetnutom tabletom umetnite u uređaj..

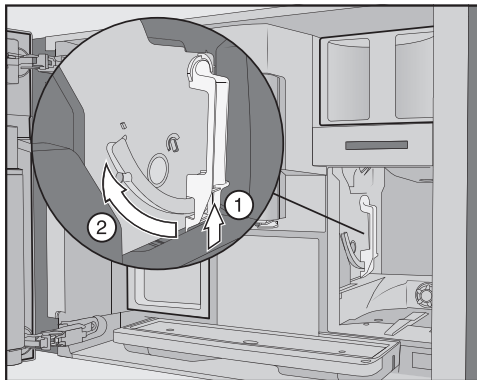
Vađenje komore

Komora za oparivanje možda se više neće moći umetnuti ako ste istu izvadili i promijenili položaj ručke.

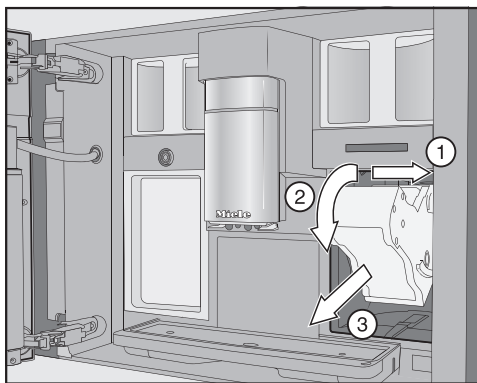
Kada ste komoru za oparivanje izvadili **ne** mijenjajte položaj drške.

Čišćenje i održavanje

- Otvorite vrata uređaja.
- Izvadite spremnik za vodu.



- Pritisnite tipku dolje na ručki komore ① te pritom okrenite ručku prema naprijed ②.



- Komoru prvo povucite u stranu ① te potom izvadite prema naprijed ②. Komoru pritom nagnite prema naprijed ③.

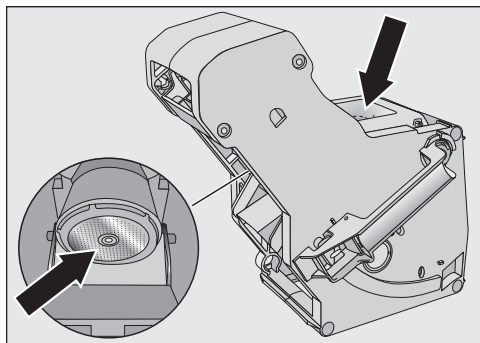
Ako se komora ne može izvući ili se teško izvlači, pogon komore nije u osnovnom položaju.

Čišćenje komore i unutrašnjosti uređaja

Pomični dijelovi komore za pripremu su zamašćeni. Sredstva za čišćenje mogu oštetiti komoru za pripremu. Komoru za pripremu čistite isključivo ručno toplom vodom **bez sredstva za pranje**.

Komoru za oparivanje jednom tjedno izvadite i očistite pod tekućom vodom, za dobar okus kave i kako biste izbjegli stvaranje klica.

- Komoru za pripremu očistite **ručno pod tekućom toplom vodom** bez sredstva za pranje.

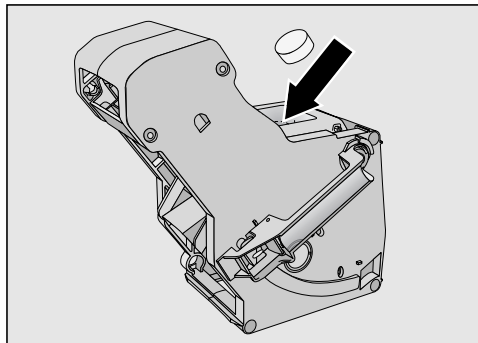


- Ostatke kave oribajte sa sita. Jedno sito se nalazi u lijevku, a drugo pored lijevka.

Prilikom umetanja komore mljevena kava pada na podložak za sakupljanje tekućine.

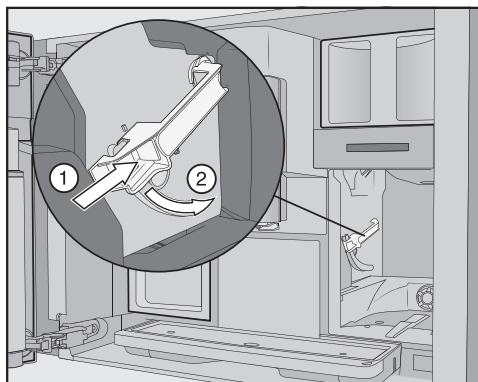
- Izvadite podložak za sakupljanje tekućine i očistite poklopac.
- Očistite unutrašnjost aparata za kavu (pogledajte i poglavlje „Čišćenje i održavanje“, odlomak „Vađenje komore za pripremu i ručno pranje“). Suhe ostatke mljevene kave uklonite pomoću usisavača.

Stavljanje tablete za čišćenje u komoru



- Tabletu za čišćenje ubacite u komoru za oparivanje (strelica).
- Komoru za oparivanje s tabletom za čišćenje umetnite u aparat za kavu.

Ako se komora ne može umetnuti, pogon komore nije u osnovnom položaju.



- Pritisnite tipku dolje na ručki komore ① te pritom okrenite ručku prema otaga ②.
- Spremnik za vodu i podložak za sakupljanje tekućine gurnite u aparat za kavu.
- Zatvorite vrata uređaja.
- Slijedite daljnje upute na zaslonu.

Postupak čišćenja je završen kada se pojavi izbornik s napitcima.

Uklanjanje kamenca

Šteta uzrokovana prskanjem otopine za uklanjanje kamenca.

Osjetljive se površine i/ili pod od prirodnog materijala mogu oštetiti. Eventualne tragove prskanja od uklanjanja kamenca odmah obrišite.

Na aparatu za kavu se tokom korištenja stvara kamenac. Koliko se brzo kamenac stvara ovisi o tvrdoći korištene vode. Ostaci kamenca moraju se redovito uklanjati.

Uređaj Vas vodi kroz postupak uklanjanja kamenca. Na zaslonu se prikazuju različite poruke, primjerice tražiti će se da ispraznite podložak za sakupljanje tekućine ili napunite spremnik za vodu.

Uklanjanje kamenca je **obavezno** i traje oko 35 minuta.

Aparat za kavu Vas pravovremeno na zaslonu upućuje na potrebu za provođenjem postupka uklanjanja kamenca. Prilikom svake pripreme napitka aparat za kavu prikazuje preostali broj priprema do uklanjanja kamenca.

- Poruku potvrdite tipkom *OK*.

Kad je broj preostalih priprema napitaka 0 aparat za kavu se blokira.

Aparat za kavu možete isključiti ako ga tada ne želite očistiti od kamenca. Napitke možete pripremati tek nakon uklanjanja kamenca.

Uklanjanje kamenca nakon upozorenja na zaslonu

Na zaslonu se prikazuje poruka Uklanjanje kamenca.

- Poruku potvrdite s *OK*.

Čišćenje i održavanje

Postupak započinite.

- Slijedite upute na zaslonu.

Kad se na zaslonu prikaže Spremnik za vodu napunite s dvije tablete za uklanjanje kamenca i mlakom vodom do oznake za uklanjanje kamenca ☞ te umetnite u uređaj. Zatvorite vrata, postupite kako je opisano u nastavku.

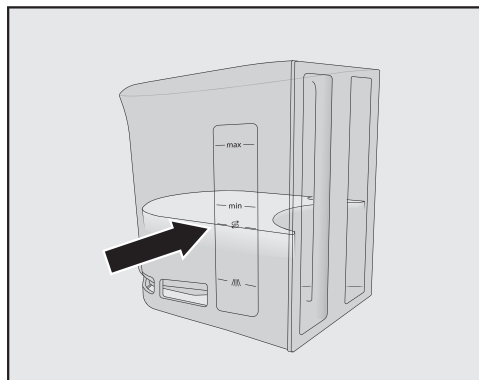
Za optimalno čišćenje kamenca preporučujemo korištenje Miele tableta za uklanjanje kamenca.

Tablete za uklanjanje kamenca izrađene su posebno za Miele aparate za kavu.

Ostala sredstva za uklanjanje kamenca, koja osim limunske kiseline sadrže i ostale kiseline i/ili sadrže ostale neželjene tvari poput klorida, mogu oštetiti proizvod. Osim toga, njihovo djelovanje ne mora biti učinkovito ako nema dovoljne koncentracije otopine za uklanjanje kamenca.

Tablete za uklanjanje kamenca možete kupiti u Miele internet trgovini, u Miele servisu ili u Vašoj Miele specijaliziranoj trgovini.

Za postupak uklanjanja kamenca potrebne su Vam **2** tablete za uklanjanje kamenca.



- Spremnik za vodu napunite mlakom vodom do oznake ☞
- U spremnik za vodu stavite **2** tablete za uklanjanje kamenca.

Pazite na odnos mješavine sredstva za uklanjanje kamenca. Spremnik za vodu napunite potrebnom količinom vode. Čišćenje kamenca u suprotnom neće biti potpuno.

Uklanjanje kamenca

- Ponovo umetnite spremnik za vodu.
- Slijedite daljnje upute na zaslonu.

Kad se na zaslonu prikaže Spremnik za vodu isperite te umetnite u uređaj. Zatvorite vrata:

- Temeljito isperite spremnik za vodu. Pazite da u spremniku za vodu **nema** ostataka sredstva za uklanjanje kamenca. Spremnik za vodu napunite pitkom vodom.

Postupak uklanjanja kamena je završen kad se prikaže izbornik napitaka.

Sami možete ukloniti većinu grešaka i smetnji, koje se mogu pojaviti u svakodnevnom korištenju. U mnogo slučajeva možete uštedjeti vrijeme i novac, jer nećete morati zvati servis.

Informacije za samostalno uklanjanje grešaka naći ćete na www.miele.com/service.

Sljedeće tablice pomoći će Vam u otkrivanju uzroka smetnji ili poteškoća i pronalženju njihovog rješenja.

Poruke na zaslonu

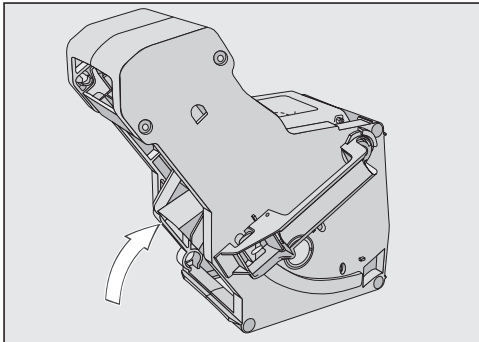
Poruke s informacijama o greškama morate potvrditi s *OK*. To se isto odnosi i kada je kvar uklonjen, budući da se poruka može pojaviti na zaslonu.

Slijedite upute na zaslonu kako biste uklonili „smetnju“.

Ako se dojava greške ponovi, obratite se servisu.

Problem	Uzrok i rješenje
F1, F2, F80, F82 F353, F354	U pitanju je interni kvar. ■ Isključite aparat za kavu. Pričekajte oko 1 sat prije nego što uređaj ponovno uključite.
F74, F77 F225, F226 F235, F353, F354	U pitanju je interni kvar. ■ Isključite aparat za kavu. Pričekajte oko 2 minute prije nego što uređaj ponovno uključite.

Što učiniti, ako ...

Problem	Uzrok i rješenje
<p>F73 ili Provjerite komoru za pripremu</p>	<p>Komora se ne može staviti u osnovni položaj ili je komora zaprljana. Mljevena kava se ne može pritisnuti.</p> <ul style="list-style-type: none">■ Provjerite možete li izvaditi komoru za oparivanje.■ Ako komoru za oparivanje možete izvaditi, očistite je pod mlazom vode.  <ul style="list-style-type: none">■ Dio na komori koji služi za izlazak kave gurnite u osnovni položaj (pogledajte sliku).■ Umetnite spremnik za vodu i zatvorite vrata uređaja. Komoru nemojte umetati. Uključite aparat za kavu. Pogon komore za pripremu se pokreće te dovodi komoru u osnovni položaj.■ Kada se pojavi poruka Umetnite komoru za pripremu, komoru vratite u aparat za kavu. Zatvorite vrata uređaja.■ Ako komoru ne možete izvaditi isključite aparat za kavu. Pričekajte oko 2 minute prije nego što uređaj ponovno uključite.
<p>Program održavanja je prijevremeno prekinut i na zaslonu se pojavljuje Spremnik za vodu umetnite do kraja.</p>	<p>Spremnik za vodu nije ispravno napunjen i umetnut.</p> <ul style="list-style-type: none">■ Provjerite jeste li odabrali odgovarajuću oznaku. <p>Simboli na spremniku za vodu označavaju potrebnu količinu vode za programe održavanja Uklanjanje kamena: ☞ i Čišćenje mlječnih vodova: ☞☞☞.</p> <ul style="list-style-type: none">■ Spremnik za vodu napunite do oznake i ponovo započnite postupak.


Problem	Uzrok i rješenje
F233	<p>Senzor ruba šalice nije postavljen ili nije pravilno postavljen.</p> <p>Ako se senzor ruba šalice dodirne primjerice šalicom, dok se središnji izlaz kreće prema gore, tada senzor ruba šalice gubi svoj referenti položaj.</p> <ul style="list-style-type: none"> ■ Poruku potvrdite tipkom <i>OK</i>. ■ Ponovo postavite senzor ruba šalice. <p>Do sljedećeg uključivanja aparata za kavu, senzor ruba šalice je isključen i središnji izlaz nalazi se u gornjem položaju. Kod sljedećeg uključivanja ponovno se aktivira senzor za prepoznavanje ruba šalice.</p>
F 307 ili Uklonite i operite ventil za mlijeko	<p>U pitanju je kvar ventila za mlijeko.</p> <ul style="list-style-type: none"> ■ Izvadite i očistite ventil za mlijeko (pogledajte poglavlje „Čišćenje i održavanje“, odlomak „Uklanjanje i čišćenje ventila za mlijeko“).

Neočekivano ponašanje aparata za kavu

Problem	Uzrok i rješenje
Zaslon ostaje taman kada se aparat uključuje pomoću tipke za uključivanje/isključivanje ①.	<p>Dodir na tipku za uključivanje/isključivanje ① nije dovoljan.</p> <ul style="list-style-type: none"> ■ Dodirnite tipku za uključivanje/isključivanje ① barem 3 sekunde.
	<p>Utikač nije pravilno umetnut u utičnicu.</p> <ul style="list-style-type: none"> ■ Utaknite utikač u utičnicu.
	<p>Isključen je osigurač električne instalacije jer je u kvaru aparat za kavu, glavni napon ili neki drugi uređaj.</p> <ul style="list-style-type: none"> ■ Izvucite utikač aparata za kavu iz utičnice. ■ Pozovite električara ili servis.
Uključili ste aparat za kavu, a osvjetljenje se ne uključuje.	<p>Osvjetljenje je isključeno.</p> <ul style="list-style-type: none"> ■ Uključite osvjetljenje (pogledajte poglavlje „Postavke“, odlomak „Osvjetljenje“).
	<p>Osvjetljenje ne radi.</p> <ul style="list-style-type: none"> ■ Nazovite servis.
Aparat za kavu ne reagira na upravljanje na zaslonu.	<p>U pitanju je kvar.</p> <ul style="list-style-type: none"> ■ Držite tipku za uključivanje/isključivanje ① pritisnutom, dok se zaslon ne ugasi i uređaj ponovno ne pokrene.

Što učiniti, ako ...

Problem	Uzrok i rješenje
<p>Aparat za kavu se iznenada isključio.</p>	<p>Isteklo je tvornički prethodno podešeno vrijeme isključivanja (20 minuta) ili vrijeme isključivanja koje ste Vi programirali.</p> <ul style="list-style-type: none"> ■ Po potrebi ponovno podesite vrijeme za isključivanje (pogledajte poglavlje „Postavke“, odlomak „Tajmer“). <p>Utikač nije pravilno umetnut u utičnicu.</p> <ul style="list-style-type: none"> ■ Utaknite utikač u utičnicu.
<p>Senzorske tipke ne reagiraju. Aparatom za kavu se ne može više posluživati.</p>	<p>U pitanju je interni kvar.</p> <ul style="list-style-type: none"> ■ Prekinite dovod električnog napajanja tako da izvučete utikač aparata za kavu iz utičnice ili isključite osigurač električne instalacije.
<p>Ventilator se čuje iako se ne pripremaju napitci ili je aparat za kavu isključen.</p>	<p>Ne radi se o smetnji.</p> <p>Ventilator u uređaju nakon pripreme napitka ili čak i nakon isključivanja, sve dok unutarnji prostor nije dovoljno odvlažen.</p>
<p>Priprema napitaka od kave opetovano se prekida i prikazuje se poruka <small>Napunite spremnik kave u zrn.</small></p>	<p>Ne radi se o smetnji.</p> <p>Komora za oparivanje ne signalizira prisutnost mljevene kave. Određene sorte kave kod mljevenja daju mali volumen mljevene kave. Tada je potrebno podesiti stupanj mljevenja – na fino i količinu kave – na najmanju količinu.</p> <ul style="list-style-type: none"> ■ Poruku potvrdite s <i>OK</i>. <p>Ako Vam se prilikom pripreme svih specijaliteta od kave prikazuje poruka:</p> <ul style="list-style-type: none"> ■ Namjestite stupanj mljevenja na grublje mljevenje (pogledajte „Stupanj finoće mljevenja kave“). ■ Odaberite veće količine mljevenja kave. <p>Uzmite u obzir i eventualno izmijenjene napitke u „Profilima“.</p> <p>Ako se poruka prikazuje smo kod pripreme odabranih specijaliteta od kave:</p> <ul style="list-style-type: none"> ■ Provjerite postavke količine kaza količinu mljevene kave takve vrste (pogledajte „Količina mljevene kave“). Odaberite veće količine mljevenja kave. ■ Po potrebi podesite i stupanj mljevenja na malo grublje.

Problem	Uzrok i rješenje
<p>Ne može se izvaditi komora za pripremu aparata za kavu.</p>	<p>Pogon komore se ne nalazi u osnovnom položaju.</p> <ul style="list-style-type: none"> ■ Po potrebi okrenite ručku komore za pripremu natrag u početni položaj. ■ Zatvorite vrata uređaja. ■ Isključite aparat za kavu. ■ Prije no što aparat za kavu ponovo uključite, pričekajte oko 1 minutu. <p>Pogon komore za pripremu se pokreće te dovodi komoru u osnovni položaj.</p> <ul style="list-style-type: none"> ■ Korake po potrebi ponovite još jednom.
<p>Ne možete umetnuti komoru za pripremu aparata za kavu.</p>	<p>Pogon komore se ne nalazi u osnovnom položaju.</p> <ul style="list-style-type: none"> ■ Zatvorite vrata uređaja. <p>Pogon komore za pripremu se pokreće te dovodi komoru u osnovni položaj.</p> <ul style="list-style-type: none"> ■ Korak po potrebi ponovite još jednom.
<p>Priprema napitka se pravovremeno prekida iako se ispod središnjeg izlaza nalazi posuda.</p>	<p>To nije greška.</p> <p>Ako posuda ima široki otvor, odnosno ako koristite veliku šalicu, te senzor za rub šalice ne prepozna njezin rub, priprema napitka biti će prekinuta. Koristite drugu posudu ili pozicionirajte posudu tako da senzor za rub šalice može prepoznati njezin rub.</p>
<p>Aparat za kavu se ne uključuje iako je postavka tajmera <small>Uključenje u aktivna.</small></p>	<p>Aktivirana je blokada uključivanja.</p> <ul style="list-style-type: none"> ■ Isključite blokadu uključivanja. <p>Nije odabran današnji dan u tjednu.</p> <ul style="list-style-type: none"> ■ Provjerite postavke tajmera i po potrebi ih izmijenite. <p>Aparat za kavu se nakon automatskog uključivanja tri puta zaredom nije upotrebljavao (način za godišnji odmor).</p> <ul style="list-style-type: none"> ■ Uključite uređaj i pripremite napitak.
<p>Pripremate vruću vodu ili čaj i umjesto vruće vode, izlazi para.</p>	<p>Pretpostavka je da je pogrešno unesena nadmorska visina.</p> <ul style="list-style-type: none"> ■ Promijenite postavke nadmorske visine (Postavke  Nadmorska visina). ■ Po potrebi možete promijeniti i postavke temperature napitaka (Parametri).
<p>Prikaz na zaslonu je loš ili se ne može čitati.</p>	<p>Svjetlina zaslona je prenisko podešena.</p> <ul style="list-style-type: none"> ■ Promijenite postavku (pogledajte poglavlje „Postavke“).

Što učiniti, ako ...

Problem	Uzrok i rješenje
Zaslon je osvijetljen ali aparat za kavu se ne zagrijava i ne priprema napitke.	Aktiviran je prezentacijski način rada za prezentaciju aparata za kavu na prodajnom mjestu ili u izložbenom prostoru. ■ Isključite prezentacijski način rada (pogledajte „Postavke“).

Nezadovoljavajući rezultat

Problem	Uzrok i rješenje
Napitak od kave nije dovoljno vruć.	Šalica nije prethodno zagrijana. Što je šalica manja i deblja to je važnije prethodno je zagrijati. ■ Šalicu prethodno zagrijte, primjerice s toplom vodom.
	Temperatura oparivanja je prenisko podešena. ■ Povežite temperaturu oparivanja.
	Sita komore su začepljena. ■ Izvadite komoru i ručno je očistite. ■ Odmastite komoru.
Kod mljevenja zrna kave čuju se glasnjiji šumovi nego što je uobičajeno.	Spremnik kave u zrnu se tijekom mljevenja ispraznio. ■ Spremnik kave u zrnu napunite svježim zrnima kave.
	Među zrnima kave mogu se nalaziti strana tijela, primjerice plastika ili kamenčići. ■ Odmah isključite aparat za kavu. Nazovite servis.
Napitak od kave prebrzo teče u šalicu.	Stupanj finoće mljevenja postavljen je na pregrubo mljevenje. ■ Namjestite stupanj mljevenja na finije mljevenje (pogledajte poglavlje „Stupanj finoće mljevenja kave“).
Napitak od kave presporo istječe u šalicu.	Komora za oparivanje je začepljena. ■ Očistite komoru za oparivanje (pogledajte poglavlje „Čišćenje i održavanje“, odlomak „Čišćenje komore i unutrašnjosti uređaja“).
Na kavi ili espresso se ne stvara krema.	Zrna kave više nisu svježja. Ako se pržena zrna kave duže vrijeme pohranjuju otvorena, ugljični dioksid postupno izlazi iz zrna kave. Stoga prilikom pripreme više ne nastaje krema. Kavu u zrnu možete naravno nastaviti koristiti.

Problem	Uzrok i rješenje
<p>Kava ima slab okus. Kolačić kave (porcija kave) u spremniku za kavu je gnjecav i zrnat.</p>	<p>U komori se priprema mala količina kave jer nije dovoljno zrna kave prošlo do mlinca za kavu. Koristite li tamnu mješavinu kave? Vrlo tamna zrna kave često sadrže veći udio masnoće. Ovakve masnoće talože se na stjenkama spremnika za kavu te na taj način mogu utjecati na protok zrna kave. Upotrebljavate li mješavinu kave s vrlo velikim zrnima ili jako različitim veličinama zrna? Zrna možda zapinju i čine takozvane „mostove od zrna kave“.</p> <ul style="list-style-type: none"> ■ Ukoliko koristite jače prženu kavu s većim udjelom masnoće tada češće čistite spremnike kave u zrnju. ■ Izvucite spremnik kave u zrnju i malo ga protresite ako koristite mješavinu kave s velikim zrnima ili različitim veličinama zrna. ■ Po potrebi isprobajte druge vrste kave.
<p>Kava se ne izlijeva iz otvora jednoliko. Pri pripremi mlijeka dolazi do prskanja.</p>	<p>Taloženje kave u središnjem izlazu sprječava istjecanje napitka.</p> <ul style="list-style-type: none"> ■ Rastavite središnji izlaz i operite sve dijelove - osim pokrova od plemenitog čelika - u perilici posuđa. Ovo čišćenje je preporučeno provoditi jednom tjedno.
<p>Konzistencija mliječne pjene nije zadovoljavajuća.</p>	<p>Temperatura mlijeka je previsoka. Dobra se mliječna pjena može pripremiti samo s hladnim mlijekom (< 10°C).</p> <ul style="list-style-type: none"> ■ Provjerite temperaturu mlijeka u boci za mlijeko. <p>Cjevčice za mlijeko su začepljene i/ili ventil za mlijeko je zaprljan.</p> <ul style="list-style-type: none"> ■ Izvadite i očistite ventil za mlijeko.

Servis i jamstvo

Informacije za samostalno uklanjanje grešaka te o Miele rezervnim dijelovima naći ćete na www.miele.com/servis.

Jamstvo

Trajanje jamstva je 2 godine.

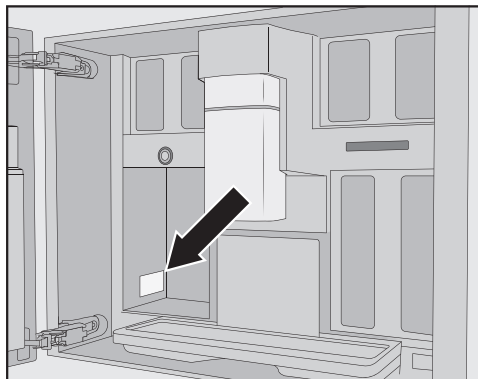
Ostale informacije naći ćete u priloženim uvjetima jamstva.

Kontakt u slučaju smetnji

U slučaju problema koje ne možete sami riješiti obratite se primjerice svojem Miele zastupniku ili Miele servisu.

Miele servisnu službu možete rezervirati online na www.miele.hr/servis. Podatke o kontaktu Miele servisa naći ćete na zadnjoj stranici ovog dokumenta.

Servisu je potrebna oznaka modela i tvornički broj (fabr./SN/br.). Oba podatka nalaze se na tipskoj naljepnici.



Ove proizvode i drugi pribor možete naručiti putem Miele internet trgovine, Miele servisu ili u Miele specijaliziranim prodavaonicama.

- **Višenamjenska krpa od mikrovlakana**
za uklanjanje otisaka prstiju i blagih zaprljanja
- **Sredstvo za čišćenje mliječnih vodova**
za čišćenje sustava za mlijeko
- **Tablete za čišćenje**
za uklanjanje masnoće s komore
- **Tablete za uklanjanje kamenca**
za uklanjanje kamenca s cjevčica za vodu
- **CJ Jug 1,0 l**
Izolacijska posuda za kavu ili čaj (funkcija vrča)


Isporučeni sadržaj može varirati ovisno o zemlji i modelu. U Miele internet trgovini, u Miele servisu ili na Vašem Miele prodajnom mjestu saznati ćete koji je pribor i koja su sredstva za pranje i njegu dostupna u Vašoj zemlji.

Ugradnja

Električni priključak

Aparat za kavu je serijski „spreman za priključak“ na utičnicu sa zaštitnim kontaktom.


Aparat za kavu instalirajte tako da je utičnica lako dostupna. Ukoliko utičnica nije lako dostupna, u sklopu instalacije mora postojati naprava za odvajanje za svaki pol.

 Opasnost od požara zbog pregrijavanja.

Uporaba aparata za kavu koji je priključen na višestruke utičnice i produžni kabel može uzrokovati preopterećenje kabela.

Iz sigurnosnih razloga nemojte upotrebljavati višestruke utičnice, produžne kablove, adaptere i/ili takozvane utikače za uštedu energije.

Električna instalacija mora biti izvedena u skladu s normom VDE 0100.

Iz sigurnosnih razloga preporučujemo primjenu FID-sklopke (RCD) tipa  na dodijeljenoj kućnoj instalaciji za električni priključak aparata za kavu.

Oštećeni mrežni priključni kabel smije se zamijeniti samo specijalnim mrežnim priključnim kabelom istog tipa (dostupan u Miele servisu). Iz sigurnosnih razloga zamjenu smije obavljati samo kvalificirano osoblje ili Miele servis.

Nazivna snaga navedena je na tipskoj naljepnici.

Osigurač mora imati minimalno 10 A. Ove podatke usporedite s podacima električnog priključka na mjestu ugradnje. U slučaju sumnje obratite se stručno osposobljenom električaru.

Mogući je povremeni ili trajni pogon na samodostatnom ili ne mrežno sinkroniziranom sustavu napajanja energijom (poput primjerice pojedinačne mreže, back up sustavi). Pretpostavka za takav pogon da je sustav napajanja energijom u skladu sa zahtjevima EN 50160 ili sličnim.

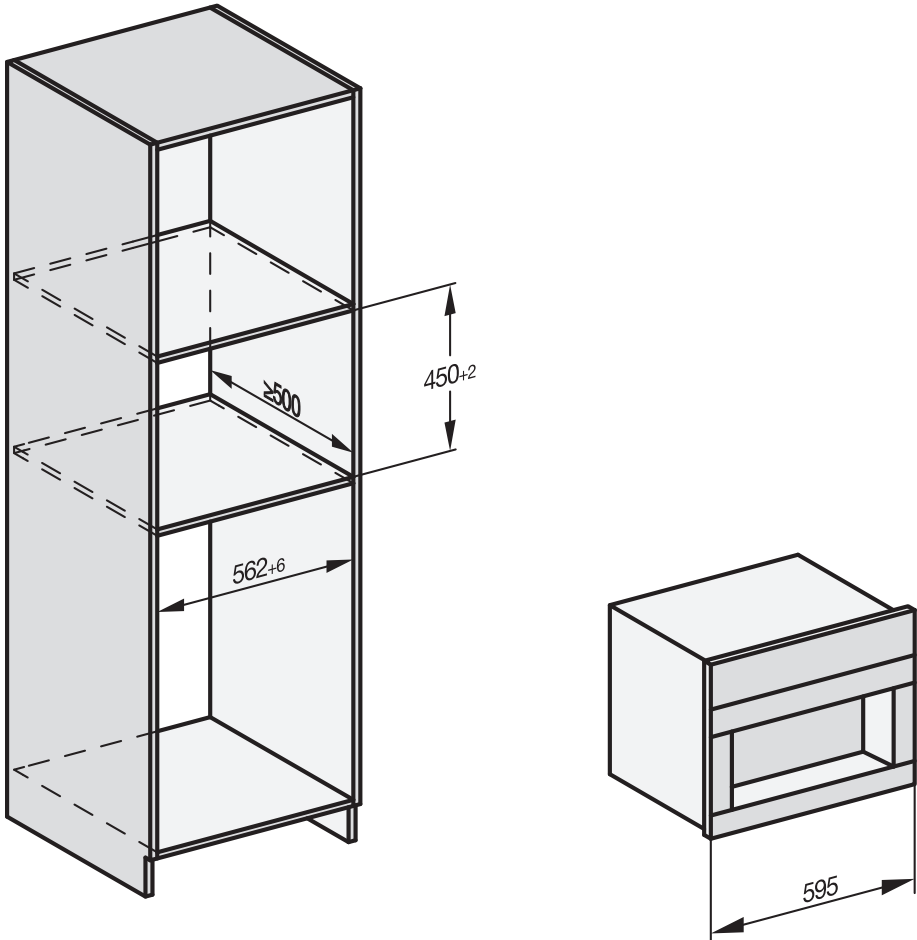
Zaštite predviđene za kućnu ugradnju i za ovaj Miele proizvod u svojoj funkciji i načinu rada moraju biti sigurne i u pojedinačnom pogonu ili pogonu koji nije mrežno sinkroniziran ili se moraju zamijeniti istovjetnim mjerama u ugradnji. Kao što je primjerice opisano u trenutnoj publikaciji VDE-AR-E 2510–2.

Dimenzije za ugradnju

Ugradnja u gornji kuhinjski ormarić

Održavajte minimalnu visinu ugradnje od 850 mm.

Sve mjere su navedene u mm.

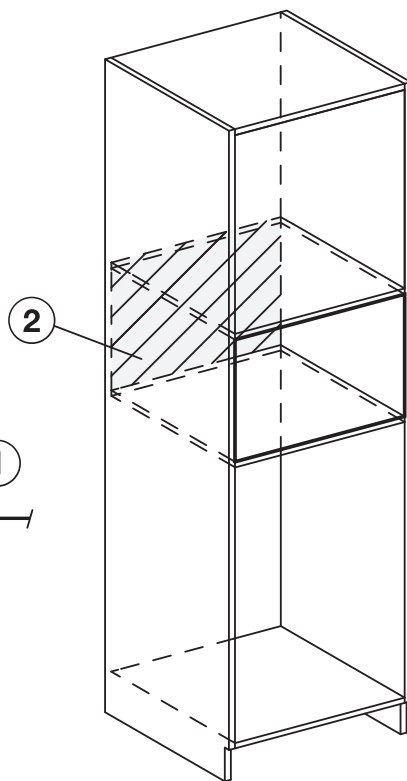
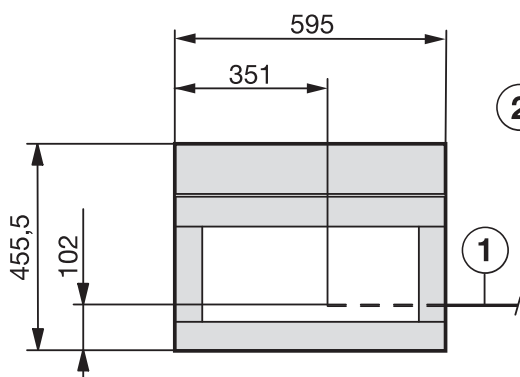


Moguća je kombinacija s drugim ugradbenim uređajima tvrtke Miele. Pritom se aparat za kavu s donje strane mora ograničiti zatvorenom pregradom. Za kombinaciju s Gourmet ladicom za održavanje/ugradbenom ladicom za vakumiranje nije potrebno pregradno dno.

Ugradnja

Instalacija i priključci

Sve mjere su navedene u mm.



- ① Mrežni priključni kabel
- ② U ovom području bez električnog priključka

Ugradnja aparata za kavu

⚠ Opasnost od ozljeda prilikom nestručnog rada.

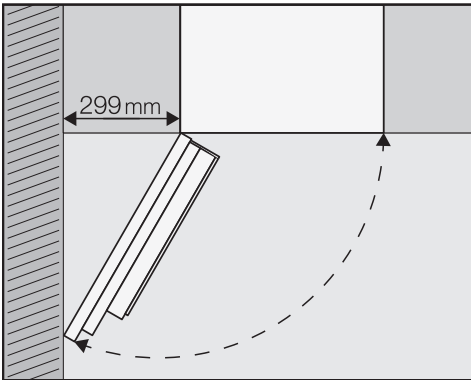
Osobe se mogu ozlijediti ako uređaj nije dobro ugrađen i ako nije osiguran. Aparat za kavu koristite samo kad je ugrađen.

⚠ Opasnost od štete uzrokovane nestručnim rukovanjem.

Ako se ne pridržavate preporučene temperature okoline, aparat za kavu neće raditi besprijekorno.

Aparat za kavu koristite samo kad je temperatura okoline od +16°C do +38°C.

Održavajte minimalnu visinu ugradnje od 850 mm.



Savjet: Ako između zida i aparata za kavu postoji razmak od najmanje 299 mm, vrata aparata se mogu šire otvoriti te je rukovanje lakše. Primjerice lijevi se spremnik kave u zrnju može lakše izvaditi.

Za ugradnju Vam je potreban odvijač veličine TX 20.

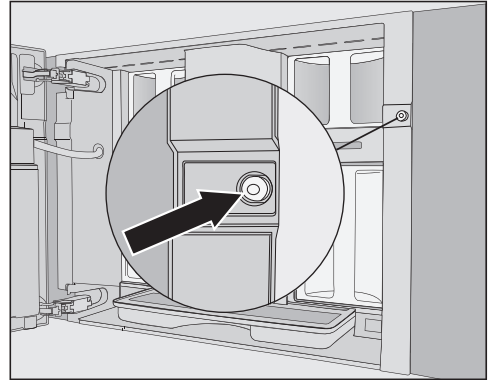
Savjet: Pomaže mogućnost postavljanja aparata za kavu na visinu niže za ugradnju. Tako ćete lakše priključiti uređaj na električnu energiju.

Priključivanje električne mreže

Pročitajte napomene u poglavlju „Električni priključak“.

- Aparat za kavu priključite na električnu mrežu.

Uklanjanje transportnog osiguranja



U rupici za vijak nalazi se crveni silikonski čep, koji tijekom transporta osigurava vrata uređaja i sprječava nastajanje štete na uređaju tijekom transporta.

Uklonite silikonski čep **prije** no vijčanim spojevima pričvrstite aparat za kavu na ormarić za pregrađivanje.

- Crveni silikonski čep izvadite iz rupice za vijak na način da silikonski gumb ja-ko povučete.

Silikonski čep više nije potreban. Silikonski čep možete baciti u smeće.

Ugradnja

Umetanje i izravnavanje aparata za kavu

Kada uređaj gurate u nišu pazite da ne priklještite ili oštetite električni priključak.

- Aparat za kavu gurnite u nišu do graničnika.

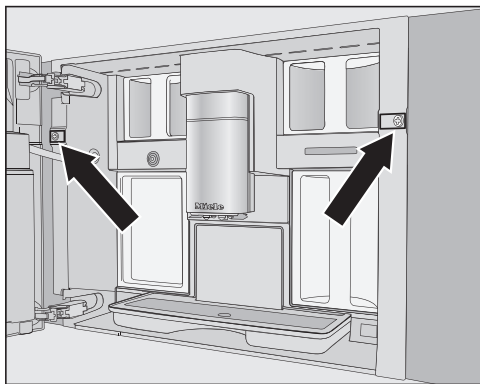
Kako biste izravnali aparat za kavu, ni u kojem slučaju nemojte podešavati okove vrata. U suprotnom se boca za mlijeko neće moći pravilno umetnuti pa priprema mlijeka neće odgovarajuće funkcionirati.

- Provjerite stoji li aparat za kavu u sredini i uspravno u niši za ugradnju. Uređaj po potrebi izravnajte.

Sada možete vijčanim spojevima pričvrstiti aparat za kavu na ormarić za pregrađivanje.

Pričvršćivanje aparata za kavu na ormarić za pregrađivanje

- Otvorite vrata uređaja.



Uz ovaj uređaj priložena su 2 vijka TX20 (25 mm).

- Pomoću vijaka aparat za kavu pričvrstite na stranice ormara.

- Oba vijka čvrsto pritegnite rukom.

Savjet: Možete ukloniti graničnik za otvaranje vrata i kut otvaranja povećati oko 170°, kako biste lakše pritegnuli lijevi vijak (pogledajte poglavlje „Graničnik za otvaranje vrata“). Provjerite imate li na raspolaganju dovoljan razmak tako da vrata ne udaraju o susjednu površinu.

- Provjerite funkciju aparata za kavu.

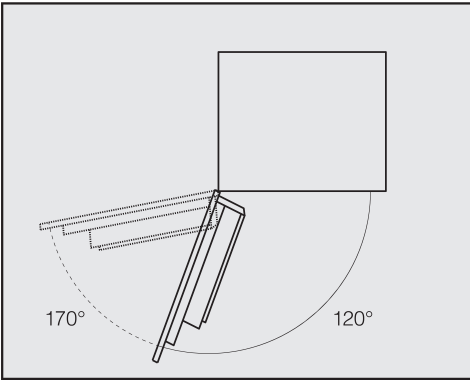
Graničnik za otvaranje vrata

Okovi vrata od aparata za kavu opremljeni su graničnicima za otvaranje vrata, koji kut otvaranja vrata uređaja ograničavaju na oko 120° . S tim se sprječava da vrata prilikom otvaranja dođu u koliziju s drugom površinom i da se ne oštete.

Kako biste kut otvaranja povećali na 170° , možete ukloniti graničnike za otvaranje vrata. Tako možete još lakše izvaditi npr. spremnike za kavu u zrnju.

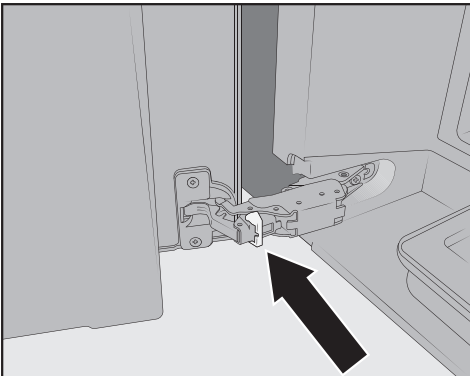
- Graničnike za otvaranje vrata uklonite iz okova na način da ih izvadite odvijačem.

Kut otvaranja vrata uređaja sada je ograničen na oko 170° .



Uklanjanje graničnika za otvaranje vrata

Provjerite imate li, kod proširenog kuta otvaranja, na raspolaganju dovoljan razmak tako da vrata ne udaraju o susjednu površinu.



Tehnički podaci

Potrošnja električne energije u stanju pripravnosti:	$\leq 0,3$ Watt
--	-----------------

Potrošnja energije u umreženoj pripravnosti:	$\leq 2,0$ Watt
--	-----------------

Frekvencija	2,4000 GHz – 2,4835 GHz
-------------	-------------------------

Maksimalna snaga odašiljanja	≤ 100 mW
------------------------------	---------------

Miele izjavljuje da je ovaj aparat za kavu u skladu s direktivom 2014/53/EU.

Cjelokupni tekst ove izjave o sukladnosti pronaći ćete na internet stranici:

- www.miele.hr pod Proizvodi / Preuzimanje
- <https://miele.hr/upute>, pod Servis / Zatražite informacije, unosom naziva proizvoda ili tvorničkog broja

Autorska prava i licence

Za rukovanje i upravljanje komunikacijskim modulom Miele koristi svoj ili softver drugog proizvođača, koji ne spada pod takozvanu Open Source licencu. Autorska prava ovog softvera/komponenti softvera su zaštićena. Poštujte i pridržavajte se autorskih ovlaštenja tvrtke Miele i drugih.

Nadalje, komunikacijski modul integriran u uređaj sadrži komponente softvera, koje se prosljeđuju pod Open Source uvjetima. Sadržane Open Source komponente uz pripadajuća pravima zaštićena autorska prava, kopije pojedinih važećih uvjeta licenci kao i eventualne ostale informacije možete pozvati lokalno sa IP preko internet pretraživača ([http\[s\]://<ip adresa>/Licenses](http[s]://<ip adresa>/Licenses)). Ondje iskazano reguliranje jamstva i garancije Open Source uvjeta licenci vrijedi samo u odnosu s pojedinim vlasnicima prava.

Miele trgovina i servis d.o.o.
Buzinski prilaz 32
10 010 Zagreb
Telefon: 01 6689 000
Faks: 01 6689 090
Servis: 01 6689 010
E-mail: info@miele.hr
www.miele.hr

Njemačka
Miele & Cie. KG
Carl-Miele-Straße 29
33332 Gütersloh

CVA 7440

hr-HR

M.-Nr. 12 859 960 / 00