


Kullanım kılavuzu Bulaşık makinesi



Makineyi kurmadan ve çalıştırmadan önce Kullanım Kılavuzunu **mutlaka** okuyunuz. Böylece kendinizi ve cihazınızı gelecek zararlardan korumuş olursunuz.

İçindekiler

Güvenlik talimatları ve uyarılar	6
Kullanım kılavuzu ile ilgili uyarılar	13
Düzen ile ilgili bilgiler.....	13
Teslimat kapsamı	14
Sonradan satın alınabilen aksesuarlar	14
Cihaz tanıtımı	15
Cihaza genel bakış.....	15
Alt sepet (modele bağlı)	16
Kumanda paneli	17
Ekranın işleyiş şekli.....	18
Çevre Korumaya Katkınız	19
İlk kez çalıştırma	20
Kapağın açılması	20
Kapağın kapatılması	21
Miele@home	22
Temel ayarlar	23
Lisan ayarı	23
Miele@home kurulumu	23
Su sertlik derecesi ayarı	23
AutoDos fonksiyonunun etkinleştirilmesi	23
Tuz.....	25
Tuz doldurma	26
Tuz doldurma	27
Parlaticı	28
Parlaticının doldurulması	29
Parlaticı ekleme.....	29
Ayarlar	30
Ayarların açılması.....	30
Ayarların değiştirilmesi.....	30
Ayarların sonlandırılması.....	30
Lisan 	30
Su sertlik derecesi.....	31
AutoDos (Otomatik deterjan dozajı)	31
Parlaticı	32
Ekstraları kaydet.....	32
Miele@home	32
Scan & Connect uygulaması.....	33
Uzaktan kumanda.....	35
Uzaktan güncelleme.....	36
Tüketim göstergesi (EcoFeedback)	37
Ekran parlaklığı	37

Sinyal	37
Yetersiz ürün göster.	37
AutoOpen	38
2. Ara yıkama	38
Hijyen süreci	38
Isı aküsü	39
Su bağlantısı	39
Bilgilendirme	39
Bayi	39
Fabrika ayarları	39
İletişim modülü için telif hakları ve lisanslar	40
Çevre dostu bulaşık yıkama	41
Ekonomik yıkama	41
EcoFeedback tüketim göstergesi	42
Isı akümülatörü	43
Bulaşıkların yerleştirilmesi	44
Genel bilgiler	44
Üst sepet (modele bağlı donanım)	46
Üst sepetin yerinin değiştirilmesi	49
Alt sepet (modele bağlı)	50
Çatal-bıçak çekmecesi/Çatal-bıçak sepeti (modele bağlı donanım)	54
3D-MultiFlex çekmecenin düzenlenmesi	54
Çatal-bıçak sepetinin kullanımı (eğer varsa)	55
Yerleştirme düzeni örnekleri (modele bağlı)	56
Çatal-bıçak çekmeceli bulaşık makinesi	56
Çatal-bıçak sepetli bulaşık makinesi	58
Deterjan	60
Deterjan türleri	60
Deterjan dozajı	61
Otomatik deterjan dozajı/AutoDos	62
AutoDos fonksiyonunun etkinleştirilmesi	62
PowerDisk yerleştirme	62
Manuel deterjan dozajı	64
Deterjan dozajı	64
Deterjanın doldurulması	64
Çalıştırma	66
Bulaşık makinesinin gücünün açılması	66
Program seçimi	66
Program süresi göstergesi	67
Programın başlatılması	67
Program sonu	68

İçindekiler

Enerji Tüketimi.....	68
Bulaşık makinesinin gücünün kapatılması	68
Bulaşıkların boşaltılması	69
Programın duraklatılması.....	69
Programı iptal etme veya değiştirme	69
Seçenekler	70
⌚ Zamanlayıcı	70
Uzaktan başlatmanın etkinleştirilmesi.....	72
Çalışma saatlerinin görüntülenmesi	73
Program seçme rehberi	74
Program tablosu	76
☑ Diğer programlar	78
Ekstralar	79
Ekstralar seçimi.....	79
Temizlik ve bakım	81
Yıkama kabininin temizlenmesi.....	81
Kapak lastiği ve kapağın temizlenmesi	81
Kumanda panelinin temizlenmesi	81
Yansıtıcı panelin temizliği	82
Cihazın ön panelinin temizlenmesi	82
AutoDos temizliği	83
Püskürtme kollarının temizlenmesi	85
Yıkama kabinindeki süzgecin kontrolü	89
Süzgecin temizlenmesi	89
Su girişindeki süzgecin temizlenmesi	91
Boşaltma pompasının temizlenmesi	92
Ne yapmalı, eğer...?	94
Teknik arızalar ve Sorun Giderme	94
Hata bildirimleri	95
Kapak açma tuşu	96
Su girişinde hata	96
Su tahliyesinde hata	97
AutoDos'ta (Otomatik deterjan dozajı) hata.....	98
Püskürtme kollarında hata.....	100
Bulaşık makinesinde yaşanan genel sorunlar	100
Sesler	101
Memnun edici olmayan yıkama sonucu	102
Müşteri Hizmetleri	105
Arızalar için iletişim bilgisi	105
EPREL Veritabanı.....	105

Garanti	106
Test Enstitüsü için	106
Kurulum	107
Miele Su Koruma Sistemi.....	107
Su girişi.....	107
Sadece Almanya için.....	108
Su tahliyesi	109
Elektrik bağlantısı	110
Teknik özellikler	111
Uygunluk Beyanı	112

Güvenlik talimatları ve uyarılar

Bu bulaşık makinesi öngörülen güvenlik şartlarına uygundur. Bununla birlikte uygunsuz bir kullanım bedensel yaralanmalara ve mal zararına sebep olabilir.

Bu bulaşık makinesini kurmadan ve çalıştırmadan önce montaj planını ve kullanım kılavuzunu dikkatli bir şekilde okuyunuz. Bunlar montaj, güvenlik, kullanım ve bakıma yönelik önemli bilgiler içermektedir. Bu bilgiler sayesinde kendinizi korumuş olur ve bulaşık makinesinde oluşabilecek zararların önüne geçersiniz.

IEC 60335-1 standardı uyarınca Miele, bulaşık makinesinin kurulumunu açıklayan bölümün ve güvenlik talimatları ve uyarılarının mutlaka okunması ve bunlara uyulması gerektiğine dikkat çeker.

Miele bu talimatlara uyulmamasından kaynaklanan zararlardan sorumlu tutulamaz.

Montaj planını saklayınız ve cihazın sizden sonraki sahibine veriniz.

Amacına uygun kullanım

- ▶ Bu bulaşık makinesi evde ve aşağıdakiler gibi ev benzeri kurulum yerlerinde kullanıma yöneliktir:
 - Mağazalar, ofisler ve benzeri çalışma ortamları
 - Ziraî mülkler
 - Otel, motel, oda kahvaltılı pansiyonlar ve diğer tipik yaşam ortamları.
- ▶ Bu bulaşık makinesi dış mekanlarda kullanılmak üzere tasarlanmamıştır.
- ▶ Bulaşık makinesi deniz seviyesinden en fazla 4000 m yukarıda kullanım için öngörülmüştür.
- ▶ Bulaşık makinesini sadece evde bulaşık yıkamak için kullanınız. Diğer hiçbir kullanım türüne izin verilmez.
- ▶ Fiziksel, algısal ve ruhsal kapasiteleri veya tecrübesizlik ve bilgisizlik nedenleriyle cihazı çalıştıracak durumda olmayan kişiler sadece bu işin sorumluluğunu üzerine alabilecek kişilerin kontrolünde cihazı kullanabilirler. Bu kişiler ancak bulaşık makinesinin nasıl güvenle kullanılacağı anlatıldıktan sonra yanlarında onları kontrol eden bir kişi olmadan cihaz kullanabilirler. Bulaşık makinesini kullanacak kişiler yanlış kullanım sonucunda ortaya çıkabilecek tehlikeleri algılayacak ve anlayacak durumda olmalıdır.

Evdeki çocuklar

- ▶ 8 yaşından küçük çocuklar, sürekli gözetim altında olmadıkları müddetçe bulaşık makinesinden uzak tutulmalıdır.

- ▶ Çocuklar 8 yaşından itibaren, sadece güvenli bir şekilde kullanabilmeleri için gerekli bilgiler kendilerine verildikten sonra bulaşık makinesini gözetimsiz olarak kullanabilirler. Çocukların hatalı bir kullanımın olası tehlikelerini tanımaları ve anlayabilmeleri gerekir.
- ▶ Çocukların gözetimsiz olarak bulaşık makinesinin bakımı ve temizliğini gerçekleştirmelerine izin verilmemelidir.
- ▶ Bulaşık makinesinin yakınlarındaki çocuklara göz kulak olunuz. Çocukların bulaşık makinesi ile oynamasına asla izin vermeyiniz. Diğer tehlikelerin yanı sıra, çocukların bulaşık makinesinde kilitli kalmaları tehlikesi de oluşur.
- ▶ Otomatik kapak açma özelliği etkinken küçük çocuklar bulaşık makinesinin kapağının açılma alanında bulunmamalıdır. Muhtemel olmakla birlikte, bir hatalı çalışma durumunda yaralanma tehlikesi söz konusudur.
- ▶ Boğulma tehlikesi. Çocuklar oynarken ambalaj malzemelerinin (ör. folyo) içinde kalabilir veya ambalaj malzemesini başlarına geçirebilir ve bunun sonucunda boğulabilirler. Ambalaj malzemelerini çocuklardan uzak tutunuz.
- ▶ Çocukların deterjan ile temas etmesini engelleyiniz! Deterjanlar ciddi cilt yanıklarına ve göz hasarlarına sebep olur. Deterjanlar gözlerde ağızda ve boğazda kimyasal yanıklarına sebep olabilir veya boğulmaya yol açabilir. Bu nedenle çocukları kapağı açık bulaşık makinesinden de uzak tutunuz. Bulaşık makinesinde deterjan kalıntıları bulunabilir. Çocuğunuz ağzına deterjan aldıysa, derhal doktora götürünüz.

Teknik güvenlik

- ▶ Hatalı montaj ve bakım çalışmaları veya onarımlar sonucu kullanıcıya yönelik ciddi tehlikeler oluşabilir. Montaj ve bakım işleri ve tamirler sadece vasıflı uzman personel tarafından yapılmalıdır.
- ▶ Bulaşık makinesindeki hasarlar güvenliğinizi tehlikeye sokabilir. Özellikle bir taşıma işleminden sonra bulaşık makinesinin gözle görülür bir hasarı olup olmadığını kontrol ediniz. Hasarlı bir bulaşık makinesini asla çalıştırmayınız.

Güvenlik talimatları ve uyarılar

- ▶ Bulaşık makinesinin elektrik güvenliği sadece usulüne uygun olarak tesis edilmiş bir koruyucu iletken sistemine bağlanması halinde sağlanır. Bu temel güvenlik donanımı mutlaka mevcut olmalıdır. Şüphede halinde elektrik tesisatını uzman bir elektrikçiye kontrol ettiriniz. Miele, kurulum yerinde koruyucu iletken bulunmaması veya bulunan koruyucu iletkenin kopması sonucu oluşan zararlardan (ör. elektrik çarpması) sorumlu tutulamaz.
- ▶ Bağımsız veya şebeke senkronizasyonu olmayan bir enerji besleme sisteminde (örneğin mikro şebekeler, yedekleme sistemleri) kesintili veya kesintisiz işletim mümkündür. Bu türden bir işletim için enerji besleme sisteminin, EN 50160 standardındaki tüm şebeke bağlantı noktalarında gerilim karakteristiklerinin içinde kalan sınırları ve benzeri gereklilikleri kapsamaludur. Ev tesisatında ve bu Miele ürününde öngörülen koruyucu tedbirler, fonksiyon ve çalışma şekli bakımından mikro şebeke işletiminde veya şebeke senkronizasyonu olmayan işletimde de sağlanmalı veya tesisatta eşdeğer tedbirler uygulanmalıdır.
- ▶ Bulaşık makinesi elektrik şebekesine sadece 3 kutuplu topraklı bir elektrik fişiyle bağlanmalıdır (sabit bağlantı yapılmamalıdır). Makine yerine yerleştirildikten sonra, istenilen anda elektrik bağlantısının kesilebilmesi için prize serbestçe erişmek mümkün olmalıdır.
- ▶ Bulaşık makinesi herhangi bir elektrikli cihazın elektrik fişinin önünü kapamamalıdır, çünkü nişin derinliği çok az olabileceğinden fişin üzerine uygulanan baskı sonucunda aşırı ısınma tehlikesi oluşabilir (yangın tehlikesi).
- ▶ Bulaşık makinesi bir ocak altına monte edilmemelidir. Yayılan yüksek ısı sonucu bulaşık makinesi zarar görebilir. Aynı sebepten dolayı ısı yayan cihazların (ör. ısıtma amaçlı şömine) hemen yanına da yerleştirilmemelidir.
- ▶ Bulaşık makinesinin tip etiketi üzerinde belirtilen bağlantı verileri (frekans ve gerilim) elektrik şebekesi verileri ile mutlaka uyuşmalıdır, aksi takdirde cihaz zarar görebilir. Bu verileri elektrik bağlantısı öncesinde karşılaştırınız. Şüphede halinde bir elektrik teknisyenine danışınız.
- ▶ Bulaşık makinesi ancak, kapak yayı ayarı dahil olmak üzere, tüm kurulum ve montaj çalışmaları sonlandığında elektrik şebekesine bağlanmalıdır.
- ▶ Bulaşık makinesi sadece sorunsuz olarak işleyen bir kapak mekanizmasıyla çalıştırılmalıdır, aksi takdirde otomatik kapak açma özelliği etkinleştirildiğinde tehlike oluşabilir. Kapak mekanizmasının sorunsuz çalıştığı şunlardan anlaşılır:

Güvenlik talimatları ve uyarılar

- Kapak yayları her iki tarafta da eşit ayarlanmış olmalıdır. Yarı açık kapak (yaklaşık 45° açılma açısı) bırakıldığında bu konumda kalıyorsa, yaylar doğru ayarlanmış demektir. Ayrıca kapak frenlenmeden aşağı düşmemelidir.
- Kapak kilit sürgüsü, kurutma evresinin ardından kapağın açılması sırasında, otomatik olarak geri çekilir.

► Çoklu prizler ve uzatma kabloları gerekli güvenliği sağlamaz (yangın tehlikesi). Bulaşık makinesini elektrik şebekesine çoklu priz veya uzatma kablosuyla bağlamayınız.

► Bulaşık makinesi, sallantılı bir kurulum yerinde (örneğin: tekne gibi) çalıştırılmamalıdır.

► Bulaşık makinesini donma tehlikesi olan yerlere kurmayın. Donan hortumlar yırtılabilir veya patlayabilir. Sıfırın altındaki sıcaklıklar sonucu cihaz elektroniğinin güvenilirliği azalabilir.

► Bulaşık makinesinin zarar görmesini önlemek için bulaşık makinesini sadece, havası tamamen alınmış bir boru tesisatına bağlandıysa kullanınız.

► Su bağlantısının plastik muhafazasında elektrikli bir valf bulunur. Bu muhafazayı sıvılara daldırmayınız.

► Su giriş hortumunda gerilim taşıyan teller mevcuttur. Bu sebeple hortum kısaltılmamalıdır.

► Entegre Miele su koruma sistemi (Waterproof), aşağıdaki koşullar sağlanırsa su hasarlarına karşı güvenilir bir koruma sunar:

- Doğru kurulum
- Bulaşık makinesinin bakımının düzgün yapılmış ve görünür hasar durumunda parçaların değiştirilmiş olması,
- Makine uzun süre kullanılmayacağına (ör. tatile çıkarken) su musluğunun kapatılması

Su koruma sistemi, bulaşık makinesinin gücü kapalı durumdayken de çalışır. Ancak, bulaşık makinesinin elektrik bağlantısı kesilmemelidir.

► Su bağlantısı basıncı 50 ile 1000 kPa arasında olmalıdır.

► Hasarlı bir bulaşık makinesi güvenliğinizi tehlikeye sokabilir. Hasarlı bulaşık makinesini çalıştırmayınız ve onarım için yetkili servisi veya tedarikçinizi bilgilendiriniz.

► Bulaşık makinesinin tamiri Miele yetkili servisi tarafından yapılmadığında cihazın garanti hakkı ortadan kalkar.

Güvenlik talimatları ve uyarılar

- ▶ Kusurlu bileşenlerin orijinal yedek parçalar ile değiştirilmesini tavsiye ederiz. Orijinal yedek parçaların usulüne uygun montajı durumunda Miele, güvenlik gerekliliklerinin tam olarak sağlanacağını garanti eder ve garanti hakları korunur.
- ▶ Kurulum, bakım ve onarım çalışmaları sırasında bulaşık makinesi elektrik şebekesinden ayrılmalıdır (bulaşık makinesinin gücü kapatılmalı, fişi prizden çekilmelidir).
- ▶ Hasarlı bir güç kablosu, sadece aynı türden özel bir güç kablosu ile değiştirilmelidir (Miele yetkili servisinden edinilebilir). Güvenlik sebebiyle kablo, sadece Miele tarafından yetkilendirilmiş uzman bir teknisyen veya Miele yetkili servisi tarafından değiştirilmelidir.

Doğru yerleştirme

- ▶ Bulaşık makinesini montaj planına göre yerleştirip, bağlayınız.



- ▶ Bulaşık makinesinin montajı öncesinde ve sırasında dikkatli olunuz. Bazı metal parçalarda yaralanma/kesik tehlikesi söz konusudur. Koruyucu eldiven takınız.

- ▶ Bulaşık makinesinin montaj konumu, kapak otomatik olarak açıldığında (AutoOpen fonksiyonu) kapakların açılmasını engellememelidir.
- ▶ Bulaşık makinesi kapalı mutfak dolabı kapaklarının arkasında kullanıldığında, otomatik kapak açma fonksiyonunun engellenmemesine dikkat edilmelidir.

Kullanılan mutfak mobilyaları neme karşı yeterli dayanıklılıkta olmalıdır. Montaj yeri yeterli havalandırmaya sahip olmalıdır.

- ▶ Bulaşık makinesi, sorunsuz işletimin sağlanması için dik bir şekilde yerleştirilmelidir.
- ▶ Tezgah altı ve ankastre bulaşık makinelerinin sabit durması için, yalnızca bitişik dolaplara vidalanmış sürekli bir tezgahın altına monte edilmesine izin verilir. Bulaşık makinesi ayrıca komşu dolaplara da vidalanmalıdır (bkz. montaj planı).
- ▶ Bulaşık makinesinin bitişiğindeki dolapta yer alan bir eviye özenli bir şekilde sızdırmaz hale getirilmelidir. Bulaşık makinesinde olası hasarların önlenmesi için sızdırmazlık düzenli zaman aralıklarında kontrol edilmelidir.
- ▶ Bulaşık makinesinin bir boy dolabına montajına sadece ek güvenlik tedbirleriyle izin verilir. Boy dolabına güvenli bir montaj için "Boy dolabı montaj kiti" kullanınız ve birlikte verilen montaj planını dikkate alınız. Aksi takdirde dolabın devrilmesi riski oluşur.

► Kapak yayları her iki tarafta eşit ayarlanmalıdır. Yarı açık kapak (yaklaşık 45° açılma açısı) bırakıldığında bu konumda kalıyorsa, yaylar doğru ayarlanmış demektir. Ayrıca kapak frenlenmeden aşağı düşmemelidir.

Cihaz sadece düzgün ayarlanmış kapak yayları ile çalıştırılmalıdır.

Kapak düzgün bir şekilde ayarlanamıyorsa, Miele yetkili servisine başvurunuz.

Minimum/maksimum ön panel ağırlığı, Miele Web sayfasında bulaşık makinenizin teknik verileri bölümünde sunulmaktadır.

Doğru kullanım

► Yıkama kabini içine çözücü girmemelidir. Aksi takdirde patlama tehlikesi oluşur.

► Deterjan ciltte, gözlerde, burunda, ağızda ve boğazda kimyasal yanıklara sebep olabilir. Deterjanla temastan kaçınınız. Toz deterjanları solumayınız. Deterjanı yutmayınız. Deterjanı soluduysanız veya yuttuysanız, derhal doktora gidiniz.

► Bulaşık makinesinin kapağını gereksiz yere açık bırakmayınız. Bulaşık makinesinin açık kapağında kendinizi yaralayabilir veya kapağa takılabilirsiniz.

► Açık kapak üstüne çıkmayınız veya oturmayınız. Bulaşık makinesi devrilebilir. Bunun sonucunda yaralanabilirsiniz veya bulaşık makinesi hasar görebilir.

Bulaşık sepetleri tam dolu ve dışarı doğru açılmış olduğunda, açık kapak üzerindeki küçük ek yükler bile bulaşık makinesinin devrilmesine neden olabilir.

► Bulaşıklar, program sona erdiğinde çok sıcak olabilir. Bu sebeple, cihazın gücünü kapattıktan sonra bulaşıkları, elle rahatça tutulabilecek bir sıcaklığa gelene kadar bulaşık makinesinde bırakınız.

► Sadece ev tipi bulaşık makinelerine yönelik deterjan ve parlaticılar kullanınız. Elde bulaşık deterjanı kullanmayınız.

► Ticari veya endüstriyel deterjanlar kullanmayınız. Maddi zarar meydana gelebilir ve güçlü kimyasal reaksiyon (ör. patlayıcı gaz reaksiyonu) tehlikesi oluşur.

► Deterjanı (sıvı deterjanı da) parlaticı haznesine doldurmayınız. Deterjan parlaticı haznesine zarar verir.

► Deterjanı (sıvı deterjan dahil) AutoDos ünitesine doldurmayınız. Bu tür deterjanlar AutoDos ünitesine zarar verir.

Güvenlik talimatları ve uyarılar

- ▶ Deterjanı (sıvı deterjanı da) tuz haznesine doldurmayınız. Deterjan su yumuşatma sistemine zarar verir.
- ▶ Sadece özel, mümkünse iri taneli tuzları veya suyu alınmış diğer benzeri saf tuzları kullanınız. Diğer tuz türleri suda çözülmeyen maddeler içerdiğinden, su yumuşatma sisteminin bozulmasına sebep olabilir.
- ▶ Çatal-bıçak sepetli bulaşık makinelerinde, bıçakları ve çatalları güvenlik sebebiyle uçları aşağıya bakacak şekilde sepete yerleştiriniz. Yukarıya bakan çatal ve bıçak uçları tehlike oluşturur.
- ▶ Tek kullanımlık kaplar veya çatal-bıçak gibi sıcak suya duyarlı plastik parçaları bulaşık makinesinde yıkamayınız. Bu parçalar ısının etkisiyle deforme olabilir.
- ▶ “Zamanlayıcı” seçeneğini kullanıyorsanız, deterjan haznesi kuru olmalıdır. Gerekirse deterjan haznesini silerek kurulayınız. Nemli deterjan haznesine doldurulan deterjan topaklanır ve haznedeki tamamen alınması mümkün olmaz.
- ▶ Bulaşık makinesinin kapasitesine ilişkin olarak “Teknik veriler” bölümüne bakınız.

Aksesuarlar ve yedek parçalar

- ▶ Sadece orijinal Miele aksesuarları kullanınız. Başka parçaların monte edilmesi veya takılması halinde garanti ve duruma göre performans ve/veya ürün sorumluluğu talepleri geçersiz olur.
- ▶ Bulaşık makinesinin seri üretiminin sonlanmasının ardından Miele, size işlevlerin sürdürülmesini sağlayan yedek parçalar için en az 10 yıl olmak üzere 15 yıla varan tedarik garantisi sunmaktadır.

Nakliye

- ▶ Bulaşık makinesindeki hasarlar güvenliğinizi tehlikeye sokabilir. Bulaşık makinesinin gözle görülür nakliye hasarları olup olmadığını kontrol ediniz. Hasarlı bir bulaşık makinesini asla çalıştırmayınız.
- ▶ İçinde kalan suların elektronik devrelere girerek arızaya sebep olmaması için bulaşık makinesini sadece dik bir şekilde taşıyınız.
- ▶ Nakliye için bulaşık makinesini boşaltınız ve örneğin sepetler, güç kabloları ve hortumlar gibi tüm hareketli parçaları sabitleyiniz.

Kullanım kılavuzu ile ilgili uyarılar

Bu kullanım kılavuzu farklı cihaz yüksekliklerine sahip birden fazla bulaşık makinesi modelini açıklamaktadır.

Farklı bulaşık makinesi modelleri şu şekilde adlandırılır:


normal = Yüksekliği 80,5 cm (ankastre cihaz) veya

84,5 cm (solo cihaz) olan bulaşık makineleri

XXL = Yüksekliği 84,5 cm (ankastre cihaz) olan bulaşık makineleri.

Düzen ile ilgili bilgiler

Uyarılar

 Bu işaret ile gösterilen uyarılar güvenlik ile ilgili bilgiler içerirler. Olası yaralanmalar ve maddi hasarlar ile ilgili uyarılar.

Uyarıları dikkatle okuyunuz ve içerdikleri işlem talimatlarını ve davranış kurallarını dikkate alınız.

Bilgiler

Bilgiler, özellikle dikkate alınması gereken bilgiler içerir.

Bunlar kalın bir çerçeve içinde gösterilir.

Ek bilgiler ve açıklamalar

Ek bilgiler ve açıklamalar ince bir çerçeve içinde gösterilir.

İşlem talimatları

Bulaşık makinesinin kullanımı, işaretlenmiş işlem talimatları ile belirtilir. Bunlar, işleme nasıl devam edileceğini adım adım açıklar.

Her bir işlem talimatının önünde siyah bir kare işareti bulunur.

Örnek:

■ İstedığınız ayarı seçiniz ve *OK* tuşu ile onaylayınız.

Ekran

Bulaşık makinesinin ekranında verilen bilgiler, ekran yazısı olarak geliştirilmiş özel bir yazı tipidir.

Örnek:

Ekran *Kapağı kapatın* bildirimi gösterildiğinde

Kullanım kılavuzu ile ilgili uyarılar

Teslimat kapsamı

Teslimat kapsamı:

- Bulaşık makinesi
- Bulaşık makinesinin kullanımına ilişkin kullanım kılavuzu
- Bulaşık makinesinin kurulumu için montaj planı
- Bulaşık makinesinin kurulumu için çeşitli montaj aksesuarları (bkz. montaj planı)
- Tuzun doldurulması için doldurma hunisi
- Gerekğinde ek belgeler ve ek donanımlar

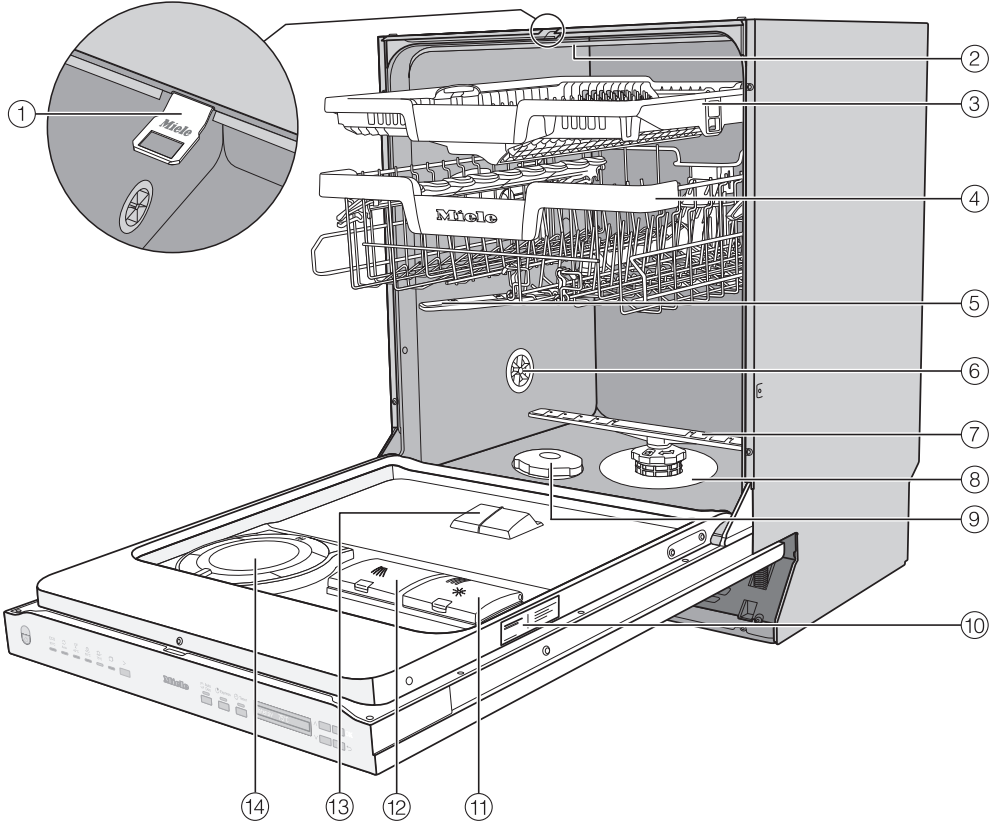
Sonradan satın alınabilen aksesuarlar

Miele Webshop'tan, Miele Müşteri Hizmetlerinden veya Miele bayinizden deterjanlar, temizlik maddeleri, bakım ürünleri ve aksesuarlar gibi bulaşık makineniz için özel olarak tasarlanmış ürünler satın alabilirsiniz.

Miele Webshop'a aşağıdaki karekod aracılığıyla erişebilirsiniz:



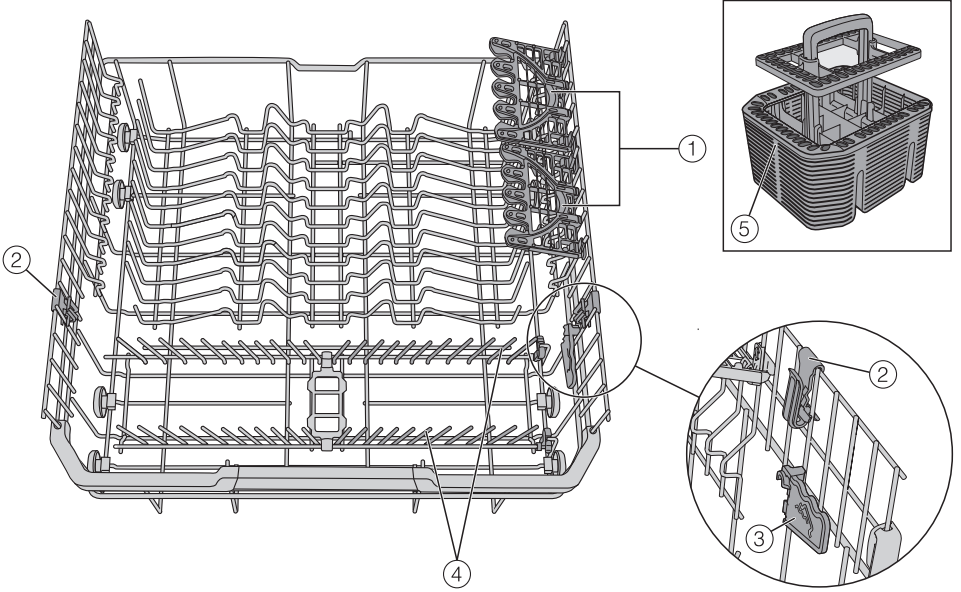
Cihaza genel bakış



- ① Kapak kilit sürgüsü
 - ② Üst püskürtme kolu
 - ③ 3D-MultiFlex çatal-bıçak çekmecesini
 - ④ Üst sepet (modele bağlı donanım)
 - ⑤ Orta püskürtme kolu
 - ⑥ Havalandırma valfi
 - ⑦ Alt püskürtme kolu
 - ⑧ Süzgeç kombinasyonu
 - ⑨ Tuz haznesi
 - ⑩ Tip etiketi
 - ⑪ Parlaticı haznesi
 - ⑫ Deterjan haznesi
 - ⑬ AutoDos deterjan çıkışı
 - ⑭ AutoDos (Otomatik deterjan dozajı)
- Alt sepet (bkz. sonraki sayfa)

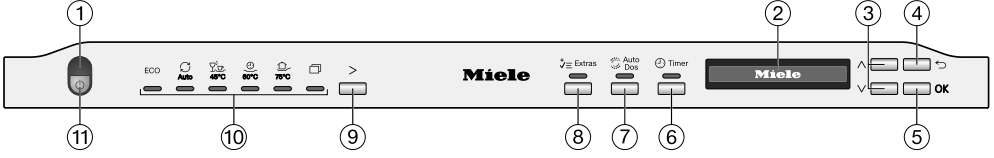
Cihaz tanıtımı

Alt sepet (modele bağlı)



- ① FlexCare Glass & Bottle
- ② MultiClip
- ③ XL-Assist
- ④ Katlanır teller
- ⑤ Çatal-bıçak sepeti (modele bağlı)

Kumanda paneli




- ① Optik fonksiyon kontrol ışığı
Kapak kapalıyken bir programın çalış-
tığını göstermek içindir.
- ② Ekran
Daha fazla bilgi için bkz. “Cihaz tanıtı-
mı - Ekranın işleyiş şekli” bölümü.
- ③ ∨∧ tuşları
“Diğer programlar”dan program seçil-
mesi
Gösterilen değerlerin değiştirilmesi
Diğer menü sayfalarına geçilmesi
- ④ ↶ geri tuşu
Bir önceki menü seviyesine geçmek
veya öncesinde ayarlanmış değerleri
iptal etmek için.
- ⑤ OK tuşu
Gösterilen menü öğelerinin ve değer-
lerin seçilmesi
Bildirimlerin onaylanması
- ⑥ ⏸ Zamanlayıcı tuşu
Daha geç bir program başlangıç saati
seçmek için.
- ⑦ AutoDos tuşu
Otomatik deterjan dozajı etkinleştirilir
veya devre dışı bırakılır.
- ⑧ Ekstralar tuşu
Ekstralar seçilir
- ⑨ Program seçim tuşu >
Program seçimi için.
- ⑩ Program seçimi
ECO = ECO
 Otoma- = Otomatik 45–60 °C
tik
 45 °C = ComfortWash 45 °C
 60 °C = PowerWash 60 °C
 75 °C = Yoğun 75 °C
 = Diğer programlar/ayarlar
- ⑪ Açma/Kapama tuşu
Cihazın gücünü açmak ve kapatmak
için.

Cihaz tanıtımı


Ekranın işleyiş şekli

Ekran vasıtasıyla şunları seçebilir veya ayarlayabilirsiniz:



- Program
- Zamanlayıcı
- Ayarlar 

Ekranında şunlar görüntülenebilir:


- Program aşaması
- Programın tahmini kalan süresi
- Enerji ve su tüketimi (EcoFeedback)
- Meydana gelen olası hatalara ilişkin bildirimler ve faydalı bilgiler


Enerjiden tasarruf etmek için, birkaç dakika boyunca herhangi bir tuşa basılmazsa bulaşık makinesi kapatılır. Bulaşık makinesinin gücünü tekrar açmak için  tuşuna basınız.

OK tuşu ile uyarıları ve ayarları onaylar ve bir sonraki menüye veya başka bir menü alanına geçebilirsiniz.

 *Diğer programlar/ayarlar* menüsünde ekranın sağında bir kaydırma çubuğu  görüntülenir. Burada ek seçenek olanakları sunulur. Bu seçenekleri \vee/\wedge tuşlarıyla görüntüleyebilirsiniz.

Ayarlar menüsünde bulaşık makinesinin kontrol ünitesini değişen şartlara göre ayarlayabilirsiniz (bkz. Bölüm “Ayarlar”).

Ayarlanmış olan seçim bir onay işareti  ile belirtilir.

Bir alt menüden çıkmak istediğinizde,  *geri* tuşuna basınız.

Birkaç saniye boyunca hiçbir tuşa basmazsanız ekran, bir üst seviye menüye döner. Bu durumda ayarları tekrarlamazmanız gerekir.

Nakliye ambalajının bertaraf edilmesi

Ambalaj cihazı nakliye hasarlarına karşı korur. Ambalaj malzemeleri tasfiyeye yönelik olarak çevre dostu malzemelerden seçilmiştir ve bu sebeple geri dönüştürülmesi mümkündür.

Ambalajın malzeme döngüsüne geri kazandırılması hammadde tasarrufu sağlar ve atık oluşumunu azaltır. Bayiniz ambalajı geri alabilir.

Eski Cihazın Elden Çıkarılması

Elektrikli ve elektronik cihazlar birçok değerli materyal içerir. Bu tür cihazlar aynı zamanda işleyişleri ve güvenlikleri için gerekli belli maddeler, karışımlar ve bileşenler de içerir. Bunlar evsel atıklar içinde ve uygunsuz işlem görmeleri halinde insan sağlığına ve çevreye zarar verebilirler. Eski cihazınızı bu sebeple hiçbir suretle evsel atıklarla birlikte atmayınız.



Bunun yerine varsa belediyeler, bayiler veya Miele'de bulunan elektrikli ve elektronik cihazların teslimi ve değerlendirilmesine yönelik resmi toplama ve geri alma merkezlerinden yararlanınız. Elden çıkarılacak eski cihaz üzerindeki olası kişisel verilerin silinmesinden yasalar uyarınca siz sorumlusunuz. Lütfen eski cihazın evden çıkarılıncaya kadar çocukların erişemeyeceği güvenli bir yerde muhafaza edilmesini sağlayınız.

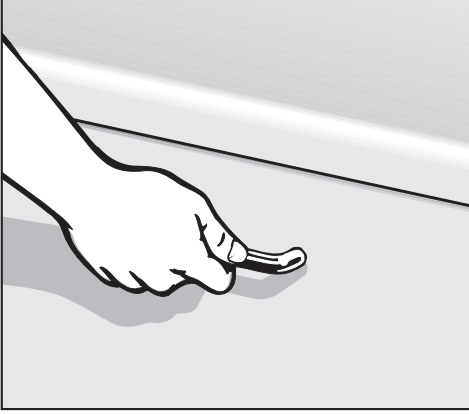
İlk kez çalıştırma

Tüm bulaşık makineleri fabrikada, işle-yişleri açısından kontrol edilirler. Su ka-lınlıkları bu kontrolün sonucudur ve bu-laşık makinesinin daha önce kullanıldı-ğına işaret etmez.

Kapağın açılması

Bazı programlarda, kurutmayı iyileştir-mek için kapak otomatik olarak bir mik-tar açılır.

Bu fonksiyonu devre dışı bırakabilirsiniz (bkz. “Ayarlar” – “AutoOpen” bölümü).



- Kapağı açmak için kulptan kuvvetli bir şekilde tutup çekiniz.
- Kapağı çekerek kilitleme mekanizma-sından tamamen çıkarınız.

“AutoOpen” fonksiyonu etkinleştiril-di-yse, program sona erdiğinde kapak kilit sürgüsü geri çekilir.

Kapağı tekrar kapatabilmeniz için kapak kilit sürgüsü tamamen içeri girmiş olma-lıdır.

Teknik bir arıza ortaya çıkmaması için kapak kilit sürgüsünü, geri çekilirken tutmayınız.

Kapağı makine çalışırken açarsanız yıka-ma fonksiyonları otomatik olarak durak-latılır.

⚠ Sıcak su nedeniyle haşlanma teh-likesi.

Bulaşık makinesi çalışırken içindeki su çok sıcak olabilir.

Bu nedenle makinenin çalışması sıra-sında kapağı açarken çok dikkatli olu-nuz.

⚠ Otomatik açılan kapak sonucu yaralanma tehlikesi.

Kapak, programın sonunda otomatik olarak açılabilir.

Kapağın açılma alanında hiçbir şey bulunmamasını sağlayınız.

⚠ Kapıların/kapakların engellenme-sine dikkat ediniz.

Otomatik kapak açma özelliği nede-niyle kapılar/kapaklar engellenebilir.

Bulaşık makinesini, otomatik olarak açılan bulaşık makinesi kapağı kapıları veya mutfak dolaplarının kapaklarını engellemeyecek şekilde yerleştiriniz.

Kapağın kapatılması

- Bulaşık sepetlerini içeri itiniz.
- Kapağı kapak kilidi kenetlenene kadar bastırınız.

“AutoOpen” fonksiyonu etkinleştiril-diye, bir program sona erdikten son-ra, kapak kapatılmadan önce kapak kilit sürgüsü tamamen içeri girmiş ol-malıdır. Aksi takdirde kapak kilit sür-güsü kapağı tekrar açar.



Kapanan kapak sonucu sıkışma tehlikesi.

Kapağı kapatırken parmağınız sıkışa-bilir.

Kapağın kapanma alanına elinizi sok-mayınız.

İlk kez çalıştırma

Miele@home

Bulaşık makineniz entegre bir Wi-Fi modülü ile donatılmıştır.

Kullanım için şunlara ihtiyacınız olacaktır:

- bir Wi-Fi ağı
- Miele Uygulaması
- Miele kullanıcı hesabı. Kullanıcı hesabını Miele uygulaması vasıtasıyla oluşturabilirsiniz.

Miele uygulaması, bulaşık makinesi ile evdeki Wi-Fi ağı arasındaki bağlantıda size rehberlik eder.

Bulaşık makinesini Wi-Fi ağınıza bağladıktan sonra, uygulama yardımıyla örneğin şu işlemleri gerçekleştirebilirsiniz:

- Bulaşık makinenizin uzaktan kumanda edilmesi
- Bulaşık makinenizin çalışma durumuna ilişkin bilgilerin görüntülenmesi
- Bulaşık makinenizin program akışına ilişkin bilgilerin görüntülenmesi

Bulaşık makinesinin Wi-Fi ağınıza bağlanması sonucunda, bulaşık makinesinin gücü kapalıyken bile enerji tüketimi yükselebilir.

Bulaşık makinenizin kurulum yerinde Wi-Fi ağına sinyal yeterince güçlü olduğundan emin olunuz.

Wi-Fi bağlantısının kullanılabilirliği

Wi-Fi bağlantısı bir frekans aralığını başka cihazlarla (ör. mikrodalga, uzaktan kumandalı oyuncaklar) paylaşır. Bunun sonucunda geçici veya kalıcı bağlantı sorunları ortaya çıkabilir. Sunulan fonksiyonların sürekli bir şekilde kullanılabilirliği bu sebeple sağlanamayabilir.

Miele@home mevcudiyeti

Miele uygulamasının kullanımı ülkenizde Miele@home hizmetlerinin mevcudiyetine bağlıdır.

Miele@home hizmeti her ülkede mevcut değildir.

Buna ilişkin bilgileri www.miele.com İnternet sayfasından edinebilirsiniz.


Miele Uygulaması

Miele uygulamasını Apple App Store® veya Google Play Store™ mağazalarından indirebilirsiniz.



Temel ayarlar

Bulaşık makinesinin gücünün açılması

- Kapağı açınız.
- Bulaşık makinesinin gücünü  tuşu ile açınız.

Bulaşık makinesinin gücü ilk kez açıldığında karşılama ekranı görüntülenir.


Ekranın işleyiş şekline ilişkin olarak bkz. “Cihaz tanıtımı” – “Ekranın işleyiş şekli” bölümü.

Lisan ayarı

Ekran otomatik olarak lisan ayarına geçer.

- Sensörlü \vee/\wedge tuşlarıyla istediğiniz lisanı ve gerekirse ülkeyi seçiniz ve *OK* ile onaylayınız.

Lisan ayarına ilişkin daha fazla bilgiyi “Ayarlar - Lisan” bölümünde bulabilirsiniz.

Ayarlanan lisan bir onay  işareti ile belirtilir.

Miele@home kurulumu

Ekranında Miele@home kur bildirimini görüntülenir.

- Miele@home sistemini hemen kurmak isterseniz *OK* ile onaylayınız.

Faydalı bilgi: Kurulumu ertelemek istiyorsanız, atla seçeneğine dokununuz ve *OK* ile onaylayınız.

Bulaşık makinenizi Wi-Fi ağına bağlamak için 2 olanağınız vardır:

- İsteddiğiniz bağlantı yöntemini seçiniz ve *OK* ile onaylayınız.

1. Uygulama ile bağl.
2. WPS ile bağlantı

Ekran ve Miele Uygulaması takip eden adımlarda size rehberlik edecektir.

Miele@home hakkında daha fazla bilgi için bkz. “Ayarlar - Miele@home” bölümü.

Su sertlik derecesi ayarı

Ekran su sertlik derecesi ayarına geçer.

- Bulaşık makinesini tam olarak evinizdeki suyun sertlik derecesine ayarlayınız.
- Gerekirse, evinizdeki suyun kesin su sertlik derecesini yetkili su işleri idaresinden öğreniniz.
- Değişken su sertlik derecesi durumunda (örneğin: 10-15 °dH) cihazı daima en yüksek değere programlayınız (bu örnekte 15 °dH).

Su sertlik derecesini bilmeniz, daha sonra ortaya çıkabilecek bir servis çalışması durumunda teknisyenin işini kolaylaştırır.

Bu sebeple lütfen su sertlik derecesini buraya kaydediniz:

_____ °dH

Su sertlik derecesi fabrikada 14 °dH olarak ayarlanmıştır.

- Evinizdeki suyun sertlik derecesini ayarlayınız ve *OK* ile onaylayınız.

Su sertlik derecesi ayarı ile ilgili diğer bilgiler için “Ayarlar - Su sertlik derecesi” bölümüne bakınız.

AutoDos fonksiyonunun etkinleştirilmesi

Ekran otomatik deterjan dozajı ayarına geçer (bkz. “Deterjan” – “Otomatik deterjan dozajı/AutoDos” bölümü).


İlk kez çalıştırma


Otomatik deterjan dozajını kullanmak istemiyor olsanız bile, ilk kez bir program çalıştırmadan önce AutoDos ünitesinin kapağındaki asılı etiketi çıkarmanız gerekir (bkz. “Deterjan” – “AutoDos fonksiyonunun etkinleştirilmesi” bölümü).

Otomatik deterjan dozajını etkinleştirmeniz mümkündür.



Otomatik deterjan dozajını kullanmak istemiyorsanız deterjanı, deterjan haznesi üzerinden manuel olarak da dozajlayabilirsiniz (bkz. “Deterjan” – “Manuel deterjan dozajı” bölümü).

- İstedığınız ayarı seçiniz ve *OK* ile onaylayınız.

AutoDos  kontrol göstergesi yanıyor, otomatik deterjan dozajı etkindir.

Bu ayar tüm programlar için geçerlidir ve  *AutoDos* tuşuyla istenildiği anda değiştirilebilir.

Ardından uyarılar gösterilir.

Bu uyarılar *OK* ile onaylandıktan sonra duruma göre  Tuz doldurun ve  Parlaticı doldurun yetersiz ürün göstergeleri görüntülenir.

- Gerekli olması halinde tuz ve parlaticı doldurunuz (Bkz. “İlk Çalıştırma” – “Tuz” ve “Parlaticı” bölümleri).
- Bildirimleri *OK* ile onaylayınız.

Ekranda, kısa süreliğine seçilmiş program gösterilir ve ilgili kontrol göstergesi yanar.

Duruma göre birkaç saniye için seçilen programın tahmini enerji ve su tüketimi görüntülenir.

Ardından ekranda seçili program için tahmini program süresi görüntülenir.

Tuz

İyi bir yıkama sonucu elde etmek için, bulaşık makinesinin yumuşak (kireçsiz) suya ihtiyacı vardır. Sert şebeke suyu durumunda bulaşıklarda ve yıkama kabini duvarlarında beyaz bir katman oluşur. 5 °dH üzeri bir sertlik derecesine sahip suların bu sebeple yumuşatılması gerekir. Bu işlem, entegre su yumuşatma sisteminde otomatik olarak gerçekleşir. Su yumuşatma sistemi, en fazla 70 °dH su sertlik derecesine uygundur.

Su yumuşatma sisteminin işlevini kesintisiz yerine getirebilmesi için su yumuşatıcının düzenli olarak yenilenmesi gerekir. Yenileme işlemi, her dokuz programda bir gerçekleşir. Takip eden programın başlangıcında, bu işlem için ek olarak 4,4 litre su gerekir, enerji tüketimi 0,015 kWh artar ve program süresi yaklaşık 3 dakika uzar. Bu veriler, 14 °dH'lik bir su sertlik derecesinde, ECO programı için geçerlidir. Diğer programlarda ve su sertlik derecelerinde sadece yenileme sıklığı farklılık gösterir.

Yenileme için su yumuşatma sisteminin tuza ihtiyacı vardır.

Çok işlevli deterjan (hepsi bir arada deterjan) kullanımı halinde su sertlik derecesine bağlı olarak (< 21 °dH) tuz kullanmayabilirsiniz (bkz. "Deterjan" – "Deterjan türleri" bölümü).

Suyunuzun sertlik derecesi **5 °dH'den düşük** ise, **tuz doldurmanıza gerek yoktur**. Yetersiz tuz göstergesi, su sertlik derecesi uygun şekilde ayarlandıktan sonra otomatik olarak kapanır (bkz. "Ayarlar" – "Su sertlik derecesi" bölümü).

⚠ Su yumuşatma sisteminde deterjan sonucu hasar.
Deterjan su yumuşatma sistemine zarar verir.
Deterjanı (sıvı deterjanı da) tuz haznesine doldurmayınız.

⚠ Uygun olmayan tuz türleri sonucu hasar.
Bazı tuz türleri suda çözülmeyen maddeler içerdiğinden su yumuşatma sisteminin bozulmasına sebep olabilir.
Sadece özel, mümkünse iri taneli tuzları veya suyu alınmış diğer benzeri saf tuzları kullanınız.

Sürekli olarak çok işlevli deterjan kullanıyorsanız ve yetersiz ürün göstergeleri sizi rahatsız ediyorsa, her iki göstergelyi birlikte kapatabilirsiniz (bkz. "Ayarlar" – "Yetersiz ürün göstergeleri" bölümü).

Artık çok işlevli deterjan kullanmaya çağınız zaman, tuz ve parlaticı doldurunuz. Gerekirse yetersiz ürün göstergelerini tekrar açınız.

İlk kez çalıştırma

Tuz doldurma

İlk tuz doldurma işleminden önce tuzun çözülebilmesi için tuz haznesine yaklaşık 1,5 litre su koyunuz.

Makineyi işleme aldıktan sonra tuz haznesinde her zaman yeterli miktarda su bulunacaktır.

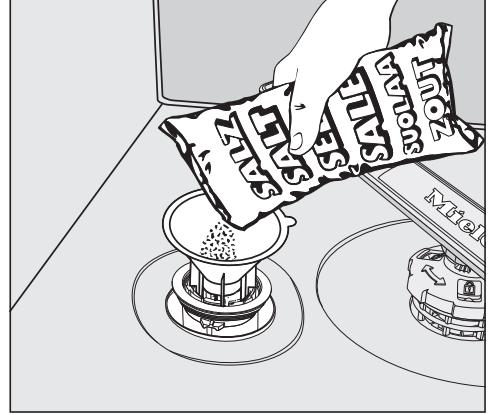
- Alt sepeti yıkama kabininden dışarı çıkarınız ve tuz haznesinin kapağını açınız.

⚠ Tuzlu su sonucu korozyon tehlikesi.

Tuz haznesi kapağı açıldığında, tuz haznesinden su veya tuzlu su çıkar. Taşan tuzlu su bulaşık makinesinin içinde ve bulaşıklarda korozyona sebep olabilir.

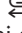
Bu sebeple tuz haznesini sadece tuz doldurmak için açınız.

- Tuz haznesine önce yaklaşık 1,5 litre su doldurunuz.



- Makine ile birlikte teslim edilen huniyi yerleştiriniz ve hazne tamamen doluncaya kadar tuz doldurunuz. Tuz haznesi tuz türüne bağlı olarak en fazla 2 kg tuz alabilir.
- Doldurma alanını tuz kalıntılarından arındırınız. Ardından kapağı tuz haznesine sıkıca takınız.
- Her tuz dolduruşunuzun ve tuz haznesinin kapağını her açışınızın ardından, taşmış olması mümkün tuzlu suyun seyreltilip dışarı pompalanması için hemen bulaşıksız olarak Tuz temizleme programını başlatınız.

Tuz doldurma

- Bir programın sonunda  Tuz doldurun yetersiz ürün göstergesi gösterildiğinde hazneye tuz doldurunuz.
- OK ile onaylayınız.

Yetersiz tuz göstergesi söner.



Tuzlu su sonucu korozyon tehlikesi.

Taşan tuzlu su bulaşık makinesinin içinde ve bulaşıklarda korozyona sebep olabilir.

Her tuz dolduruşunuzun ve tuz haznesinin kapağını her açışınızın ardından, taşmış olması mümkün tuzlu suyun seyreltilip dışarı pompalanması için hemen bulaşıksız olarak Tuz temizleme programını başlatınız.

Henüz yeterli tuz konsantrasyonu oluşmadıysa, yetersiz tuz göstergesi tuz doldurulduktan sonra da gösterilmeye devam edebilir. Bu durumda bir kez daha OK ile onaylayınız.

Bulaşık makinesini 5 °dH'nin altında bir su sertlik derecesine ayarladığınızda, yetersiz tuz göstergesi kapatılır.

İlk kez alıřtırma

Parlatıcı

Parlatıcı, suyun kurutma sırasında bulařıklardan bir film gibi süzülmesi ve bulařıkların daha kolay kuruması için gereklidir.

Parlatıcı hazneye doldurulur ve ayarlanmış olan miktarda otomatik olarak dozajlanır.

⚠ Elde bulařık deterjanı veya bulařık makinesi deterjanı sonucu hasar. Elde bulařık deterjanı ve bulařık makinesi deterjanı, parlatıcı haznesine zarar verir.

Sadece ev tipi bulařık makinelerine yönelik parlatıcı doldurunuz.

Alternatif olarak % 10 sıvı sitrik asit de kullanabilirsiniz. Bu durumda bulařıklar, parlatıcı kullanıldığında olduğundan daha nemli ve lekeli olur.

⚠ Asitler sonucu hasar. Bulařık makinesi yüksek asit konsantrasyonları sonucu zarar görebilir. Hiçbir suretle asit içerięi yüksek sitrik asit kullanmayınız.

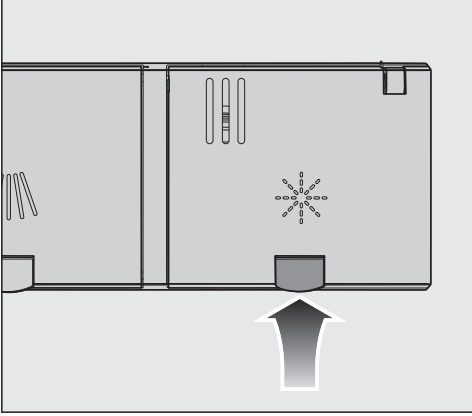
Sadece çok işlevli deterjanlar kullanmak istiyorsanız, parlatıcı doldurmanıza gerek yoktur.

Bununla birlikte en iyi yıkama ve kurutma sonuçlarını deterjan, tuz ve parlatıcıyı ayrı ayrı dozajlayarak elde edersiniz.

Çok işlevli deterjanları sürekli olarak kullanıyor ve yetersiz tuz ve parlatıcı göstergeleri sizi rahatsız ediyorsa, her iki göstergeli birlikte kapatabilirsiniz (bkz. “Ayarlar” – “Yetersiz ürün göstergeleri” bölümü).

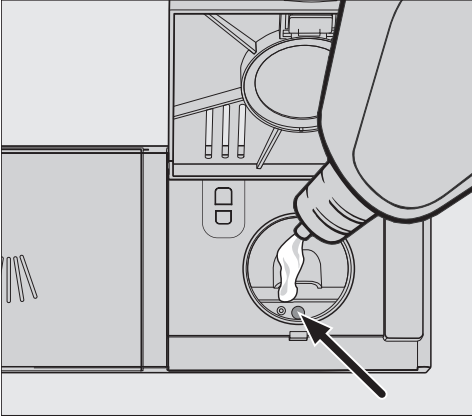
Artık çok işlevli deterjan kullanmaya çağınız zaman, tuz ve deterjan doldurunuz. Gerekirse yetersiz ürün göstergelerini tekrar açınız.

Parlatıcının doldurulması



- Parlatıcı haznesinin ☼ kapağındaki sarı tuşu yukarı kaldırınız.

Kapak açılır.



- Sadece, yatay olarak açık kapakta doluluk seviyesi göstergesi (ok işareti) koyu renk oluncaya kadar parlatıcı doldurunuz.

Parlatıcı haznesi 110 ml alır.

- Kapağı belirgin bir şekilde kenetlenerek şekilde kapatınız, aksi takdirde yıkama sırasında parlatıcı haznesine su girebilir.
- Takip eden programda güçlü bir köpük oluşmasını önlemek için doldururken dökülen parlatıcıyı iyice siliniz.

İdeal bir durulama sonucu elde etmek için, parlatıcı dozaj miktarını ayarlayabilirsiniz (bkz. "Ayarlar - Parlatıcı").

Parlatıcı ekleme



- ☼ Parlatıcı doldurun yetersiz ürün göstergesi gösterildiğinde, haznedeki 2-3 bulaşık yıkama işlemine yetecek miktarda parlatıcı var demektir.
 - Zamanında parlatıcı doldurunuz.
 - OK ile onaylayınız.
- Yetersiz parlatıcı göstergesi söner.

Ayarlar


Ayarları deęiřtirerek bulařık makinesini deęiřen gerekliliklere gre uyarlayabilirsiniz.

Ayarları istedięiniz anda deęiřtirebilirsiniz.

Ayarların aılması

- Bulařık makinesinin gc hala kapalı ise  tuřu ile aınız.
- > program seim tuřuyla  “Dięer programlar/ayarlar” seeneęini seiniz.

Ekran da dięer programların ilki gsterilir.


- $\vee \wedge$ tuřlarıyla Ayarlar  men oęesini seiniz ve OK ile onaylayınız.


Ekran da ayarlar mensnn ilk oęesi gsterilir.

Ekranın iřleyiřine iliřkin olarak “Cihaz tanıtımı - Ekranın iřleyiř řekli” blmne bakınız.

Ayarların deęiřtirilmesi

- $\vee \wedge$ tuřlarıyla deęiřtirmek istedięiniz men oęesini seiniz ve OK ile onaylayınız.


Alt menlerde seilen ayar bir onay  iřaretiyle belirtilir.

- $\vee \wedge$ tuřlarıyla istedięiniz ayarı seiniz ve OK ile onaylayınız.
- Bir alt menden ıkmak istedięinizde,  geri tuřuna basınız.

Ekran bir st menye dner.


Ayarların sonlandırılması


-  tuřuna basınız.


Ekran  mensne geri dner.

Lisan

Ekran bilgileri farklı lisanlarda grntlenebilir.

Lisan  alt mens ile grntlenen lisan ve gerekirse lkeyi deęiřtirebilirsiniz.

Eęer anlamadıęınız bir lisan seilmiřse Lisan kelimesinin yanındaki bayrak sembol Lisan  sizin iin yol gsterici olacaktır.

Bu durumda ardında bir bayrak grntlenen men oęesini, Lisan  alt mens grntleninceye kadar seiniz.

Su sertlik derecesi

Bulaşık makineniz bir su yumuşatma sistemi ile donatılmıştır.

- Bulaşık makinesini tam olarak evinizdeki suyun sertlik derecesine ayarlayınız.
- Gerekirse, evinizdeki suyun kesin su sertlik derecesini yetkili su işleri idaresinden öğreniniz.
- Değişken su sertlik derecesi durumunda (örneğin: 10-15 °dH) cihazı daima en yüksek değere programlayınız (bu örnekte 15°dH).

Evinizdeki suyun sertlik derecesi birimi °dH olarak belirtilmemişse değeri şu şekilde dönüştürebilirsiniz:
1 °dH = 0,18 mmol/l = 1,78 °fH

Su sertlik derecesi ayarı

- Evinizdeki suyun sertlik derecesini seçiniz ve OK ile onaylayınız.

AutoDos (Otomatik deterjan dozajı)

Otomatik deterjan dozajı, deterjan miktarını seçilen programa göre otomatik olarak ayarlar. *Otomatik* programında bu miktar, bulaşığın kirlilik derecesine göre ayarlanır.

PowerDisk kullanım süresini uzatmak isterseniz, dozaj miktarını azaltabilirsiniz. Bu durumda programın temizleme performansı da düşebilir.

Temizleme performansını iyileştirmek isterseniz, dozaj miktarını yükseltebilirsiniz. Bu durumda PowerDisk kullanım süresi kısılır.

Dozaj miktarı ayarı

Memnun edici bir yıkama sonucu için PowerDisk dozaj miktarını ayarlayabilirsiniz.

- Dozaj miktarı menü öğesini seçiniz.
- İstedığınız ayarı seçiniz.

Ayarlar

Parlatıcı

İdeal bir yıkama sonucu için parlaticı dozunu ayarlayabilirsiniz.

Dozaj miktarı 0 ila 6 ml arası bir değere ayarlanabilir.

Fabrika ayarı 3 ml'dir.

Dozajlanan parlaticı miktarı, programların otomatik olarak uyarlanması sonucunda ayarlanan değerden daha fazla olabilir.

Bulaşıklarda lekeler kalıyorsa:

- Parlaticı miktarı ayarını yükseltiniz.

Bulaşıklarda puslanma veya izler görülüyorsa:

- Parlaticı miktarı ayarını düşürünüz.

Ekstraları kaydet

Seçilen ekstra fonksiyonun ilgili program için kalıcı olarak etkin durumda kalması gerekip gerekmediğini ayarlayabilirsiniz.

ECO programı için ekstra fonksiyonlar, sadece tek bir program işleyişi için etkinleştirilebilir.

Miele@home

Bulaşık makineniz entegre bir Wi-Fi modülü ile donatılmıştır.

Bulaşık makinenizi Wi-Fi ağınıza bağlayabilirsiniz.

Bunun sonucunda, bulaşık makinesinin gücü kapalıyken bile, enerji tüketimi yükselebilir.

“Ayarlar” ve “Ayarlar, Miele@home” menülerine ek menü öğeleri eklenir.

Bulaşık makinenizin kurulum yerinde Wi-Fi ağınızın sinyalinin yeterince güçlü olduğundan emin olunuz.

Bulaşık Makinenizi Wi-Fi ağına bağlamak için birden fazla olanağınız mevcuttur:

Scan & Connect uygulaması

İlk çalıştırma işlemi yapılmıştır, fakat Miele@home henüz ayarlanmamıştır.

- Karekodu okutunuz.

Miele uygulamasını kurduysanız ve bir kullanıcı hesabına sahipseniz, doğrudan ağ bağlantısına yönlendirileceksiniz.

Miele uygulamasını henüz kurmadıysanız, Apple App Store® veya Google Play Store™ mağazasına yönlendirileceksiniz.

- Miele uygulamasını kurunuz ve bir kullanıcı hesabı oluşturunuz.
- Karekodu tekrar okutunuz.

Miele uygulaması, sizi ayarlama adımlarında yönlendirir.



Uygulama ile bađl.

Miele uygulamasını Apple App Store® veya Google Play Store™ mağazalarından indirebilirsiniz.



- Uygulama ile bađl. menü öđesini seçiniz ve OK ile onaylayınız.
- Uygulama tarafından verilen kullanıcı talimatlarını gerçekleştiriniz.

Bulaşık makinesini Wi-Fi ađınıza bađladıktan sonra, uygulama yardımıyla örneđin řu işlemleri gerçekleřtirebilirsiniz:

- Bulaşık makinenizin uzaktan kumanda edilmesi
- Bulaşık makinenizin çalışma durumuna ilişkin bilgilerin görüntülenmesi
- Bulaşık makinenizin program akışına ilişkin bilgilerin görüntülenmesi
- bir Miele@home ađına Wi-Fi uyumlu başka Miele ev aletlerinin bađlanması

Ayarlar

WPS ile bağlantı

Miele@mobile uygulamasıyla ağda oturma açmaya alternatif olarak, bulaşık makinenizi Wi-Fi ağına WPS (Wi-Fi Protected Setup) ile de bağlayabilirsiniz.

Wi-Fi yönlendiricinizin WPS'ye uygun olması gerekir.

- WPS ile bağlantı menü öğesini seçiniz ve *OK* ile onaylayınız.
- WPS tuşuna basın bildirimini *OK* ile onaylayınız.
- 2 dakika içinde yönlendiricinizde “WPS” fonksiyonunu açınız.
- Bağlantı kurulduğunda, bildirim *OK* ile onaylayınız.

Bağlantı oluşturulmadıysa, muhtemelen yönlendiricinizdeki WPS fonksiyonunu yeterince hızlı etkinleştirememişsinizdir. Yukarıda belirtilen adımları tekrarlayınız.

Etkisiz kıl

Bulaşık makinenizin Wi-Fi modülünü kullanmak istemiyorsanız, modülü kapatabilirsiniz.

- Etkisiz kıl menü öğesini seçiniz.

Miele@home menüsünde artık Etkisiz kıl yerine Etkinleştir menü öğesi gösterilir.

Etkinleştir

Bulaşık makinenizi Wi-Fi ağına bağlamak istediğinizde, Wi-Fi modülünü açabilirsiniz.

- Etkinleştir menü öğesini seçiniz.

Miele@home menüsünde artık Etkinleştir yerine Etkisiz kıl menü öğesi gösterilir.

Bağlantı durumu görüntüleme

Bulaşık makinenizin güncel bağlantı durumunu görüntüleyebilirsiniz.

- Bağlantı durumu menü öğesini seçiniz ve *OK* ile onaylayınız.
- \vee/\wedge tuşlarıyla Wi-Fi sinyalinin gücünü, yönlendiricinizin adını ve karşı gelen IP adresini arka arkaya görüntüleyebilirsiniz.
- Bildirimleri *OK* ile onaylayınız.

Tezkar kur

Bu menü öğesi sadece bulaşık makinenizi Wi-Fi ağına daha önce bağladıysanız görüntülenir.

Uygulama ile bağl.

- Uygulama ile bağl. menü öğesini seçiniz.
- Uygulama tarafından verilen kullanıcı talimatlarını uygulayınız.

WPS ile bağlantı

- WPS ile bağlantı menü ögesini seçiniz.
- Ekranda gösterilen talimatları uygulayınız.

Sıfırla

Bu menü ögesi sadece bulaşık makinenizi Wi-Fi ağına daha önce bağladıysanız görüntülenir.


Wi-Fi modülünün tüm ayarlarını bu menü ögesiyle fabrika ayarlarına geri yükleyebilirsiniz.

Bulaşık makinesini elden çıkarırken, satarken ya da ikinci el bir bulaşık makinesini işleme alırken ağ yapılandırmasını sıfırlayınız. Sadece bu şekilde tüm kişisel verileri kaldırdığınızdan ve makinenin eski sahibinin bulaşık makinesine erişmesinin mümkün olmadığından emin olabilirsiniz.

- Sıfırla menü ögesini seçiniz ve *OK* ile onaylayınız.

Uzaktan kumanda

Bu menü ögesi sadece bulaşık makinenizi Wi-Fi ağına bağladıysanız gösterilir (bkz. "Ayarlar" – "Miele@home" bölümü)

Uzaktan kumanda seçeneğini etkinleştirdiğinizde,  "Diğer programlar/ayarlar" altında MobileStart menü ögesi gösterilir.

Uzaktan kumanda seçeneğini kalıcı olarak kapatmak isterseniz, bunu, bu menü ögesinden ayarlayabilirsiniz. MobileStart menü ögesi artık gösterilmez.

Uzaktan kumanda seçeneği kapalı olsa bile, Miele uygulamasıyla cihaz bilgilerini görüntüleyebilirsiniz. Ancak herhangi bir program başlatamaz ve ayarları değiştiremezsiniz.

Uzaktan güncelleme

“RemoteUpdate” menü öğesi sadece Miele@home kullanımına yönelik ön şartlar sağlandıysa görülür ve seçilebilir (bkz. “İlk çalıştırma - Miele@home” bölümü).

RemoteUpdate özelliği ile bulaşık makinenizin yazılımı güncellenebilir. Bulaşık makineniz için bir güncelleme varsa, bu güncelleme bulaşık makineniz tarafından otomatik olarak indirilir. Ancak otomatik olarak yüklenmez, sizin tarafınızdan manuel olarak başlatılması gerekir.

Bir güncellemeyi yüklemesiniz de bulaşık makinenizi normal bir şekilde kullanabilirsiniz. Bununla birlikte Miele, güncellemelerin yüklenmesini tavsiye eder.

Etkinleştirme/Etkisiz kılma

Fabrika ayarı olarak RemoteUpdate özelliği açıktır. Mevcut güncellemeler otomatik olarak indirilir ve sizin tarafınızdan manuel olarak başlatılmaları gerekir.

Güncellemelerin otomatik olarak indirilmesini istemiyorsanız RemoteUpdate özelliğini kapatınız.

RemoteUpdate'in işleyişi

Uzaktan güncellemenin içeriği ve kapasite hakkındaki bilgiler Miele uygulamasında hazırlanır.

Bir güncelleme mevcutsa, bulaşık makinenizin ekranında bir bildirim görüntülenir.

Güncellemeyi hemen yükleyebilir veya daha sonraya erteleyebilirsiniz. Bulaşık makinesinin gücünü bir sonraki açışınızda soru yinelenir.

Güncellemeyi yüklemek istemiyorsanız RemoteUpdate özelliğini etkisiz kılınız.

Güncelleme birkaç dakika sürebilir.

RemoteUpdate sırasında şunlara dikkat edilmelidir:

- Bildirim almadığınız müddetçe herhangi bir güncelleme yok demektir.
- Yüklenen bir güncelleme geri alınamaz.
- Güncelleme sırasında bulaşık makinesinin gücünü kapatmayınız. Aksi takdirde güncelleme iptal edilir ve yüklenmez.
- Bazı yazılım güncellemeleri sadece Miele Yetkili Servisi tarafından gerçekleştirilebilir.

Tüketim göstergesi (EcoFeedback)

Seçilen programın enerji ve su tüketiminin gösterilip gösterilmeyeceğini ayarlayabilirsiniz. Bir program başlamadan önce tahmini tüketim ve program çalışırken ve sona erdikten sonra da gerçek tüketim gösterilir (bkz. “Çevre dostu bulaşık yıkama” – “EcoFeedback tüketim göstergesi” bölümü).

Ekran parlaklığı

Ekran gösteriminin parlaklığını çubuk diyagramda 7 kademedeki ayarlayabilirsiniz.

Sinyal

Sinyal sesleri etkinse programın sona erdiği ve muhtemel hatalar bir sesli sinyal ile bildirilir.

Program sonundaki sinyal sesleri ve bir hata ortaya çıktığında uyarı sinyali kısa aralıklarla 4 kez duyulur.

Program sonundaki sinyal seslerini etkinleştirebilir veya devre dışı bırakabilirsiniz.

Hata durumunda verilen uyarı sinyalini kapatmanız mümkün değildir.

Yetersiz ürün göster.

Çok işlevli deterjanları veya Miele PowerDisk ile otomatik dozajı sürekli olarak kullanıyorsanız ve yetersiz tuz ve parlaticı göstergeleri sizi rahatsız ediyorsa, bu göstergeleri birlikte kapatabilirsiniz.


Artık çok işlevli deterjan kullanmaya çağınız zaman, tuz ve deterjan doldurunuz. Yetersiz ürün göstergelerini tekrar açınız.

Ayarlar

AutoOpen


Bazı programlarda, kurutmayı iyileştirmek için kapak otomatik olarak bir miktar açılır.

Bu fonksiyonu devre dışı bırakabilirsiniz. Ancak bunun sonucunda, kurutma çoğu zaman olumsuz yönde etkilenir.

 Otomatik açılan kapak sonucu yaralanma tehlikesi.

Kapak, programın sonunda otomatik olarak açılabilir.

Kapağın açılma alanında hiçbir şey bulunmamasını sağlayınız.

 Su buharı sonucu hasar.

Program sona erdikten sonra kapağı açarsanız ve fan çalışmıyorsa, su buharı hassas mutfak dolaplarına ve tezgah kenarlarına hasar verebilir.

Otomatik kapak açma özelliğini devre dışı bıraktıysanız ve buna rağmen program sonunda kapağı açmak istiyorsanız, kapağı tamamen açınız.

2. Ara yıkama

Bu fonksiyonu, ikinci ara durulama ile programların temizleme performansını artırmak için etkinleştirebilirsiniz.

Bu fonksiyon etkinleştirildiğinde su tüketimi artabilir.

Bu fonksiyon etkinleştirildiyse, tekrar devre dışı bırakılana kadar tüm programlar için geçerli olur (*ECO* programı hariç).

Hijyen süreci

Çoğunlukla düşük sıcaklıklı (< 50 °C) programların kullanılması durumunda, bulaşık makinesinin içinde bakteri ve koku oluşması tehlikesi söz konusudur (bkz. “Temizlik ve bakım” – “Hijyen döngüsü” bölümü).

Bu fonksiyon etkinleştirildiğinde, düşük sıcaklıklı programların birçok kez kullanılmasının ardından, yüksek sıcaklıklı bir programın uygulanmasını öneren bir bildirim gösterilir.

Isı aküsü

Bu bulaşık makinesi bir ısı akümülatörü ile donatılmıştır (bkz. “Çevre dostu bulaşık yıkama” – “Isı akümülatörü” bölümü).

Manuel boşalt

Isı akümülatörünü, örneğin uzun süreliğine evden ayrılacağınızda ya da bulaşık makinesinin taşınması için manuel olarak boşaltabilirsiniz.

- Bu nedenle bulaşık makinesinin düzgün bağlanmış olmasını sağlayınız.
- Manuel boşalt menü öğesini seçiniz.

İşlem hemen başlar.

Su bağlantısı

Su bağlantısı türünü ayarlayabilirsiniz ve ısı akümülatörü fonksiyonunu kumanda edebilirsiniz.

- Otomatik seçeneğini seçerseniz, bulaşık makinesi güncel olarak hangi su bağlantısının kullanıldığını tespit eder ve otomatik olarak doğru ayarı seçer.
- Soğuk su bağlantısına sahipseniz ve ısı akümülatörünü sürekli kullanmak istiyorsanız Soğuk su seçeneğini seçiniz
- Sıcak su bağlantısına sahipseniz ve ısı akümülatörünü kullanmak istemiyorsanız Sıcak su seçeneğini seçiniz

Bilgilendirme

Bulaşık makineniz ile ilgili aşağıda belirtilen bilgileri görüntüleyebilirsiniz:

- Çalışma saatleri (ayrıca bkz. “Seçenekler” – “Çalışma saatlerinin görüntülenmesi” bölümü).
- Program akışları
- Toplam tüketim
- Hata belleği
- Tıp etiketi
- Yazılım sürümü

Bayi

Sadece bayiler içindir.

Bulaşık makinesinin bayilere yönelik bir demo modu vardır.

Fabrika ayarları

Bulaşık makinesinin tüm ayarlarını fabrika ayarlarına geri yükleyebilirsiniz.

Wi-Fi modülünün (eğer varsa) ayarlarını ayrı olarak sıfırlamanız gerekir (bkz. “Ayarlar” – “Miele@home” bölümü).

- geri alın seçeneğini seçiniz ve *OK* ile onaylayınız.

İletişim modülü için telif hakları ve lisanslar

İletişim modülünün kullanımı ve kumandası için Miele, kendi yazılımlarını ya da Açık Kaynak lisans koşulları kapsamında olmayan üçüncü taraf yazılımlarını kullanmaktadır. Bu yazılımlar/yazılım bileşenleri telif hakları ile korunur. Miele ve üçüncü tarafların telif haklarına saygı gösterilmesi gerekmektedir.

Ayrıca bu iletişim modülünde Açık Kaynak lisans koşulları bağlamında aktarılabılır olan yazılım bileşenleri de mevcuttur. İlgili telif hakkı bildirimleriyle birlikte, mevcut Açık Kaynak bileşenlerine, geçerli lisans koşullarının kopyalarına ve diğer bilgilere, bir web tarayıcısı üzerinden IP ile yerel olarak (http://<ip_adresse>/Licenses) ulaşabilirsiniz. Orada ifade edilen Açık Kaynak lisans koşullarıyla ilgili yükümlülük ve garanti düzenlemeleri, sadece ilgili hak sahipleriyle ilgili olarak geçerlidir.

Ekonomik yıkama

Bu bulaşık makinesi enerji ve su tüketimi açısından son derece tasarrufludur.

Aşağıdaki bilgileri dikkate alarak tasarrufla katkıda bulunabilirsiniz:

- Bulaşıkların makinede yıkanması enerji ve su tüketimi açısından elde yıkanmasından genel olarak daha tasarrufludur.
- Akan su altında ön yıkamaya gerek olmadığı gibi bu, su ve enerji tüketimini gereksiz yere artırır.
- Bulaşık sepetlerinin kapasitelerini, bulaşık makinesini aşırı doldurmaksızın tam olarak kullanınız. Bu durumda bulaşıklar en ekonomik şekilde yıkanır ve enerji ve sudan tasarruf edilir.
- Bulaşığın türüne ve kirlilik derecesine uygun bir program seçiniz (bkz. “Program tablosu” bölümü).
- Bulaşıkları enerjiden tasarruf ederek yıkamak için *ECO* programını seçiniz. Bu program, normal kirli bulaşıklar için enerji ve su tüketimi açısından en verimli programdır.
- Deterjan üreticisinin dozaj bilgilerini dikkate alınız.
- Bulaşık sepetleri sadece yarısına kadar dolu ise, toz veya sıvı deterjan miktarını $\frac{1}{3}$ oranında azaltınız.
- Bulaşık makinesini sıcak suya bağlayabilirsiniz. Ekonomik bir sıcak su hazırlama sistemine, örneğin sirkülasyon devreli güneş enerjisi sistemine sıcak su bağlantısı özellikle uygundur. Elektrikle ısıtılan sistemlerde soğuk suya bağlantı tavsiye ederiz.

Çevre dostu bulaşık yıkama

EcoFeedback tüketim göstergesi

“Tüketim göstergesi” fonksiyonu yardımıyla bulaşık makinenizin enerji ve su tüketimine ilişkin bilgi alırsınız (bkz. “Ayarlar” – “Tüketim göstergesi” bölümü).

Ekranında şu bilgiler görüntülenebilir:

- Program başlamadan önce, tahmini tüketim
- Program sona erdiğinde, gerçek tüketim
- Bulaşık makinesinin toplam tüketimi

1. Tahmini tüketim

Bir program seçildikten sonra önce program adı ve ardından tahmini enerji ve su tüketimi birkaç saniye için görüntülenir.

Tahmini tüketim çubuk diyagram olarak gösterilir. Ne kadar fazla çubuk (■■■) görülüyorsa, o kadar fazla enerji veya su tüketilir.

Değerler programa, ekstra fonksiyonlara, ortam koşullarına ve bulaşık miktarına göre değişir.

Ekran otomatik olarak tahmini tüketim göstergesinden kalan süre göstergesine geçer.

Tahmini tüketim göstergesi varsayılan fabrika ayarı olarak etkindir. Ancak göstergeli kapatmanız da mümkündür (bkz. “Ayarlar” – “Tüketim göstergesi” bölümü).

2. Tüketim göstergesi

Program sona erdiğinde programın gerçek enerji ve su tüketimini görüntüleyebilirsiniz.

- Tüketim (OK) bildirimini OK ile onaylayınız.

Bulaşık makinesinin program sona erdikten sonra kapanması sonucunda tamamlanan programın güncel tüketim değerleri silinir.

3. Toplam tüketim

Bulaşık makinenizde o ana kadar çalıştırılmış olan tüm programların toplam enerji ve su tüketimini görüntüleyebilirsiniz (bkz. “Ayarlar” – “Bilgiler” bölümü).


Isı akümülatörü

Bu bulaşık makinesi, enerjiden tasarruf etmek üzere yıkama işlemi için musluk suyunu önceden ısıtan bir ısı akümülatörü ile donatılmıştır. Yıkama işleminin sonuna doğru ısı akümülatörü tekrar taze suyla doldurulur ve bu su bir sonraki yıkama işlemine kadar burada saklanır.

Bu fonksiyonu kullanmak istemiyorsanız, su bağlantısı olarak Sıcak su seçeneğini ayarlayarak fonksiyonu kapatabilirsiniz (bkz. “Ayarlar” – “Su bağlantısı” bölümü).

Isı akümülatöründeki su haftalarca kullanılmazsa, hijyen sebebiyle su otomatik olarak boşaltılır ve dışarı pompalanır. Bu işlem birkaç dakika sürer ve bulaşık makinesinin gücü kapalıyken ve makine kapağı açıkken de başlatılır.

Bu nedenle bulaşık makinesinin bağlantılarının düzgün bir şekilde yapılmış olduğundan emin olunuz.

Ekran ısı akümülatörünün boşaltılması sırasında karanlık kalır.  tuşuna basıldıktan sonra ekranda Isı aküsünü boşalt bildirimini görüntülenir. Bu işlem sırasında diğer fonksiyonlar kullanılamaz.

Otomatik boşaltma işlemi iptal edilemez.

Takip eden programda su ve enerji tüketimi artar.

Bulaşık makinesini, örneğin bir ev taşınması sırasında, nakletmeden önce ısı akümülatörünü manuel olarak boşaltabilirsiniz (bkz. “Ayarlar” – “Isı akümülatörü” bölümü).

Isı akümülatörü, sadece soğuk su bağlantısıyla birlikte kullanılabilir.

Sıcak su bağlantısı seçildiğinde (bkz. “Ayarlar” – “Su bağlantısı” bölümü) ısı akümülatörü devre dışı bırakılır.

Bulaşıkların yerleştirilmesi

Genel bilgiler

Bulaşıklardan büyük yemek kalıntılarını temizleyiniz.

Bulaşıkların akan su altında önceden yıkanmasına gerek yoktur.

⚠️ Kül, kum, vaks, gres yağı veya boya sonucu hasar.

Bu maddeler bulaşık makinesini kirletir ve temizlenmeleri mümkün olmaz. Üzerinde bu türden kirler olan bulaşıkları bulaşık makinesinde yıkamayınız.

Bulaşıkları sepetlerin herhangi bir yerine yerleştirebilirsiniz. Bunun için aşağıdaki bilgileri dikkate alınız:

- Bulaşıklar iç içe durmamalı ve birbirlerinin üzerini örtmemelidir.
- Bulaşıkları, tüm yüzeyleri suyla yıkana-bilecek şekilde yerleştiriniz. Bulaşıklar ancak bu şekilde temizlenebilir.
- Tüm parçaların sağlam bir şekilde durmasına dikkat ediniz.
- Fincan, bardak, tencere vb. gibi içi oyuk bulaşıkları ağızları aşağıya bakan şekilde sepete yerleştiriniz.
- Şampanya kadehleri gibi yüksek, ince, içi oyuk bulaşıkları sepetlerin köşelerine koymayınız, orta bölgeye koyunuz. Bu alanda, püskürtülen su içi oyuk bulaşıklara daha iyi ulaşır.
- Derin kaplar, suyun dışarı akabilmesi için mümkün olduğunca eğik yerleştirilmelidir.

- Püskürtme kollarının yüksek parçalar veya sepetlerden çıkan parçalar sonucu engellenmemesine dikkat ediniz. Elinizle bir dönüş kontrolü gerçekleştiriniz.
- Küçük parçaların sepetlerin telleri arasından düşmemesine dikkat ediniz. Küçük parçaları, örneğin kapakları, bu nedenle (modele bağlı olarak) 3D-Multiflex çekmeceye veya çatal-bıçak sepetine yerleştiriniz.

Havuç, domates veya ketçap gibi yiyecekler doğal boya maddeleri içerebilir. Bu boya maddeleri, bulaşık makinesine büyük miktarlarda girmeleri halinde, bulaşık makinesinin plastik parçalarının rengini değiştirebilir. Plastik parçaların dayanıklılığı bu renk değişiminden etkilenmez. Gümüş çatal-bıçak yıkamak sonucunda da plastik parçalar renk değiştirebilir.

Uygun olmayan bulaşıklar:

- Tahta veya tahta parçalı bulaşıklar: bunlar yıpranır ve görüntüleri bozulur. Ayrıca kullanılan yapıştırıcılar bulaşık makinesine uygun değildir. Sonuç: Ahşap saplar ayrılabilir.
- Sanat eserleri ve antikalar, değerli vazolar veya süslemeli bardaklar: bunlar bulaşık makinesinde yıkanmaya uygun değildir.
- Isıya dayanıklı olmayan malzemeden plastik parçalar: Bunlar deforme olabilir.
- Bakır, pirinç, çinko ve alüminyum eşyalar: bunlar renk değiştirebilir veya matlaşabilir.
- Sır üstü desenler: Bunlar çok fazla yıkandığında solabilir.
- Narin bardaklar ve kristal eşyalar: uzun süreli kullanımın ardından bulanıklaşabilirler.

Gümüş

⚠️ Uygun olmayan deterjan kullanımından kaynaklanan zararlar. Gümüş, uygun olmayan deterjan kullanılması durumunda kalıcı hasar görebilir.

Gümüş, kükürt içeren yiyecekler ile temas halinde renk değiştirebilir. Bu türden yiyecekler arasında örneğin yumurta sarısı, soğan, mayonez, hardal, baklagiller, balık, balık suyu ve marine suları sayılabilir.

Gümüş cilası ile parlatılmış **gümüş**, su üzerinden kolayca akmadığından program sona erdiğinde hala ıslak ve lekeli olabilir.

Faydalı bilgi: Bu türden gümüşleri bir bezle kurulayınız.

⚠️ Kostik alkalin deterjan sonucu zarar.

Alüminyum parçalarda (örneğin davalumbazların yağ filtrelerinde) malzeme hasarı oluşabilir. Olağanüstü durumlarda patlamaya benzer bir kimyasal reaksiyon oluşur (örneğin patlayıcı gaz reaksiyonu).

Alüminyum parçaları bulaşık makinesinde, yüksek oranda kostik alkalin endüstriyel deterjanlar kullanarak yıkamayınız.

Faydalı bilgi: “Bulaşık makinesinde yıkanabilir” işaretiyle sahip, bulaşık makinesinde yıkanmaya uygun mutfak malzemeleri kullanınız.

Bardak koruma

- Bardaklar çok fazla yıkandıklarında bulanıklaşabilir. Bu sebeple, narin bardaklar için düşük sıcaklığa sahip programlar kullanınız (bkz. “Program tablosu” bölümü). Böylece, bulanıklaşma riski daha düşük olur.
- “Bulaşık makinesinde yıkanabilir” işaretiyle sahip, bulaşık makinesinde yıkanmaya uygun bardaklar satın alınız (örnek Riedel marka bardak).
- Özel bardak koruyucu maddeler içeren deterjanlar kullanınız.

Bulaşıkların yerleştirilmesi

Üst sepet (modele bağlı donanım)

Bulaşıkların yerleştirilmesine ilişkin olarak “Bulaşıkların yerleştirilmesi” – “Yerleştirme örnekleri” bölümünü dikkate alınız.

Üst sepetin düzenlenmesi

⚠ Dışarı sızan sudan kaynaklanan hasar.

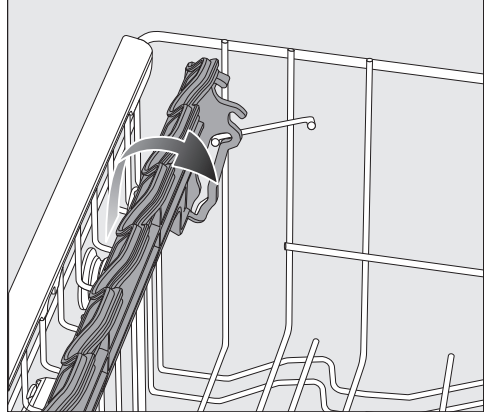
Üst sepet olmadan bulaşık yıkanması durumunda, bulaşık makinesinden su sızabilir.

Daima üst sepet takılı olarak bulaşık yıkayınız (varsa, Üst Sepetsiz programı haricinde).

- Üst sepete fincan tabakları, fincan, bardak, tatlı kaseleri gibi küçük, hafif ve narin bulaşıkları yerleştiriniz. Alçak tencereleri de üst sepete koyabilirsiniz.
- Kepçeler ve büyük kaşıklar gibi tek parça uzun bulaşıkları, üst sepetin önüne, enlemesine yerleştiriniz.

FlexCare fincan rafının kullanımı

Fincanları, küçük kaseleri ve diğer düz parçaları FlexCare fincan rafının üstüne yerleştirebilirsiniz. Bardakları sağlam durmaları için fincan rafına dayayabilirsiniz.

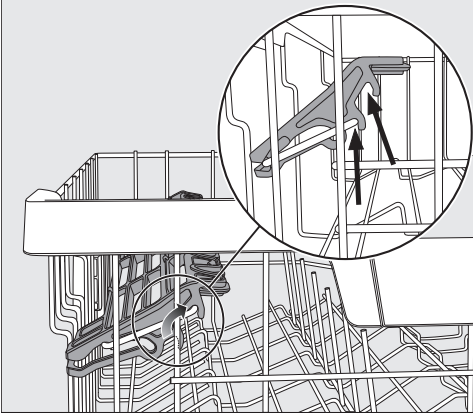


- Fincan rafını aşağı doğru katlayınız.
- Yüksek parçaları yerleştirebilmek için fincan rafını yukarı doğru katlayınız.

Bulaşıkların yerleştirilmesi

FlexCare fincan rafının yerinin değiştirilmesi

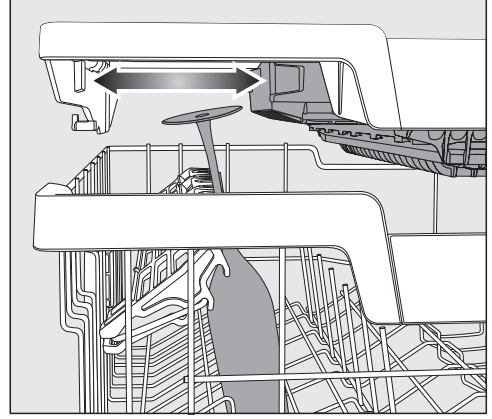
Fincan rafının yüksekliğini ve derinliğini 2 kademede ayarlayabilirsiniz. Böylece yüksek bulaşıkları fincan rafının altına koyabilir ve daha büyük kapları da üstüne yerleştirebilirsiniz.



- Fincan rafını yukarı doğru çekip istenen konumda tekrar kenetlenmesini sağlayınız (bkz. ok işaretleri).

FlexCare fincan rafı girintilerinin kullanımı

Fincan rafının girintileri sayesinde, çok uzun saplı kadehler güvenli ve sağlam bir şekilde durur.

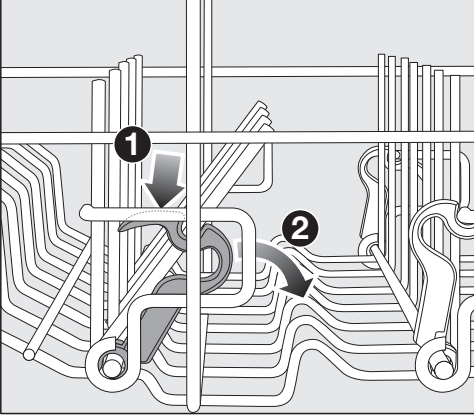


- Fincan rafını aşağıya indiriniz ve bardakları rafın girintilerine dayayınız.
- Yüksek bardaklar için yer kazanmak üzere, gerekirse 3D-MultiFlex çatal-bıçak çekmecesinin soldaki bölümünü kaydırınız (bkz. “Çatal-bıçak” – “3D-MultiFlex çekmece” bölümü).

Bulaşıkların yerleştirilmesi

Tellerin aşağı katlanması

Sağdaki iki tel sırasında, her iki telden birini katlayarak büyük parçaları, örneğin kahvaltılık kaselerini daha iyi yerleştirebilirsiniz.



- Sarı kolu aşağıya bastırınız ① ve koyu gri telleri yatırınız ②.
- Kaseleri tel sırasına dik olarak yerleştiriniz.

Üst sepetin yerinin değiştirilmesi

Üst veya alt sepette yüksek parçalar için daha fazla yer kazanmak üzere, üst sepetin yüksekliğini 2 cm aralıklarla 3 konuma ayarlayabilirsiniz.

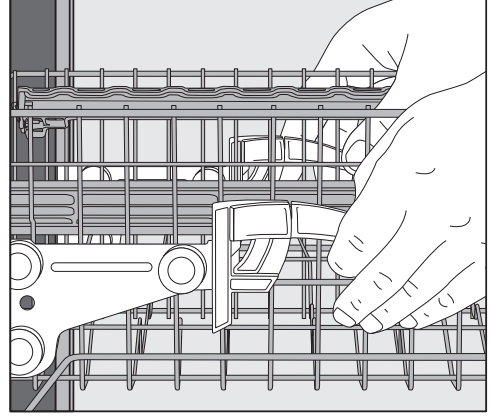
Suyun girintilerinden daha iyi akması için, üst sepeti eğimli olarak da yerleştirebilirsiniz. Bununla birlikte sepetin kolayca içeri itilebilmesine dikkat ediniz.

- Üst sepeti dışarı çekiniz.

Üst sepetin yukarı kaydırılması:

- Sepeti kenetleninceye dek yukarı çekiniz.

Üst sepetin aşağı kaydırılması:



- Sepetin yanlarındaki kolları yukarı çekiniz.
- İstedığınız konumu ayarlayınız ve kolları bırakarak kenetleyiniz.

Üst sepetin yerini, orta püskürtme kolu alt sepetteki yüksek bulaşıklar tarafından engellenmeyecek şekilde ayarlayınız.

Bulaşıkların yerleştirilmesi

Alt sepet (modele bağlı)

Bulaşıkların yerleştirilmesine ilişkin olarak “Bulaşıkların yerleştirilmesi” – “Yerleştirme örnekleri” bölümünü dikkate alınız.

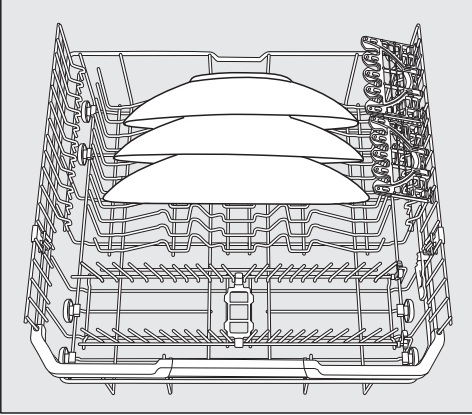
Alt sepetin düzenlenmesi

- Alt sepete büyük ve ağır parçaları, örneğin tabak, tencere ve kaseleri yerleştiriniz.

Aynı zamanda bardak, fincan, küçük tabak ve fincan tabaklarını da alt sepete yerleştirebilirsiniz.

MultiComfort bölmesinin kullanımı

Alt sepetin arka kısmı fincan, bardak, tabak ve tencerelerin yıkanmasına yöneliktir.



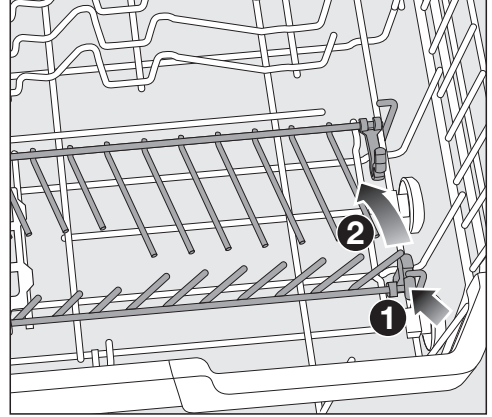
- Özellikle büyük tabakları alt sepetin ortasına yerleştiriniz.

Faydalı bilgi: Tabakları eğik olarak koyarsanız, çapı 35 cm'ye varan tabakları yerleştirebilirsiniz.

Tellerin aşağı katlanması

Öndeki tel sıraları tabak, çorba tabağı, servis tabağı, kase ve fincan tabağı yerleştirmek içindir.

Büyük bulaşıklar, örneğin tencere, tava ve büyük kaseler için daha fazla yer kazanmak için sağdaki iki tel sırasını katlayabilirsiniz.



- Sarı kolu aşağıya bastırınız ① ve tel sıralarını katlayınız ②.

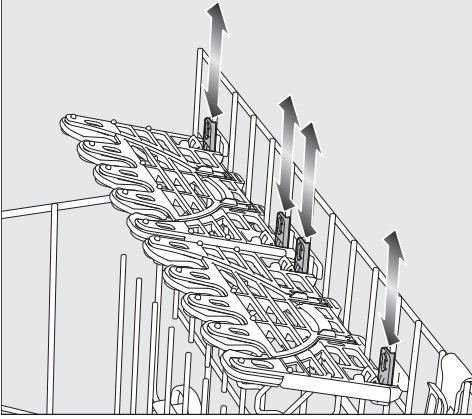
Bulaşıkların yerleştirilmesi

FlexCare Glass & Bottle

Bardak ve şişe tutucular, kadehlerin, yüksek bardakların ve şişelerin yıkanmasını sağlar.

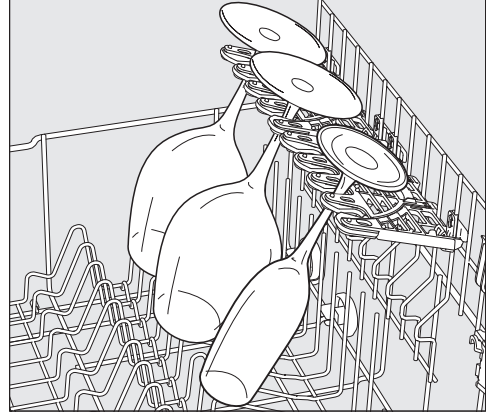
FlexCare Glass & Bottle yerinin değiştirilmesi

Bardak ve şişe tutucularının yüksekliğini 2 konuma ayarlayabilirsiniz.



Bardak tutucunun kullanımı

Silikon parçalar sayesinde bardak tutucular narin kadehlerin güvenli ve sağlam bir şekilde durmalarını sağlar.



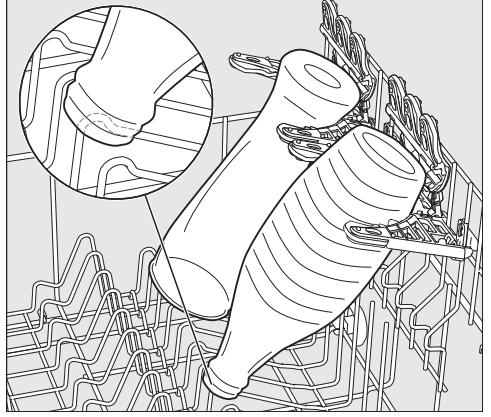
- Örneğin şarap kadehleri, bira bardakları veya şampanya kadehleri gibi kadehleri, bardak tutucularının girintilerine sıkıştırınız.

- Bardak ve şişe tutucularını istediğiniz yüksekliğe kaydırarak üst ve alttaki tespit parçalarının kenetlenmesini sağlayınız.
- Yüksek bulaşıkları yerleştirmek için bardak ve şişe tutucularını yukarı katlayınız.

Bulaşıkların yerleştirilmesi

FlexCare Glass & Bottle kullanımı

Bardak ve şişe tutucular, örneğin yüksek bira bardakları, şişeler, vazolar gibi yüksek ince içi boş kapları yıkama sırasında sağlam tutar.



- Bulaşıkları desteklere yaslayınız.

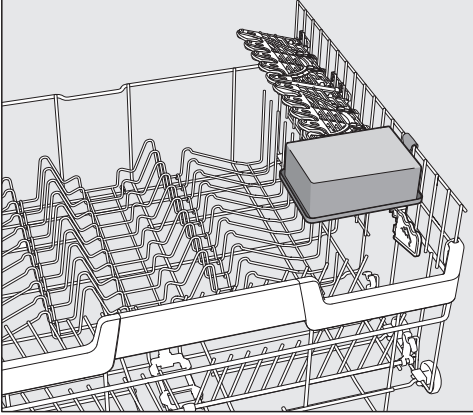
Faydalı bilgi: En iyi temizleme sonuçlarını, “BottleClean” ekstra fonksiyonunu kullanarak elde edersiniz (bkz. “Ekstra-kar” – “BottleClean” bölümü).

- Yüksek bardakları veya şişeleri yerleştirmek için bardak ve şişe tutuculardaki elemanları yukarı katlayarak açınız.

Bulaşıkların yerleştirilmesi

MultiClip

MultiClip'ler ile hafif bulaşıkları, örneğin plastik parçaları bardak tutucuya sabitleyebilirsiniz.



- Hafif bulaşıkları MultiClip'e takınız.

Bulaşığın orta püskürtme kolunu engellememesine dikkat ediniz.

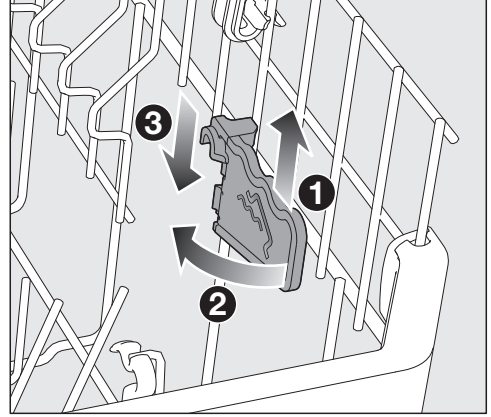
XL-Assist

XL-Assist, örneğin tavalar ve tencereler gibi büyük bulaşıkları destekler.

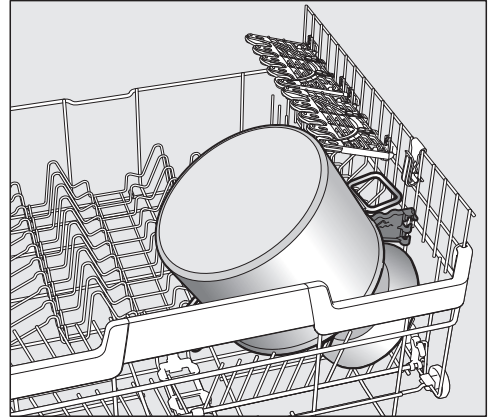
Böylece bulaşıklar daha iyi kuruyabilirler için eğik duruma getirilebilir. Küçük bulaşıklar büyük parçaların altına yerleştirilebilir.

XL-Assist kullanımı

XL-Assist desteğini yukarı doğru açınız ve büyük bulaşıkları buna yaslayınız.



- XL-Assist desteğini hafifçe yukarı kaldırdınız ①, katlayarak açınız ② ve yeni konumunda yeniden sabitleyiniz ③.



- Büyük bulaşığın kenarını XL-Assist desteğine yaslayınız.

Bulaşıkların yerleştirilmesi

Çatal-bıçak çekmecesini/Çatal-bıçak sepeti (modele bağlı donanım)

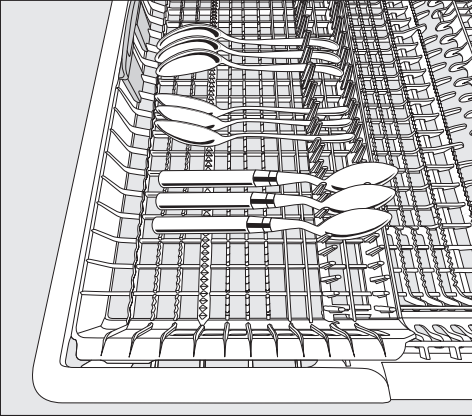
Bulaşıkların yerleştirilmesine ilişkin olarak "Bulaşıkların yerleştirilmesi - Yerleştirme örnekleri" bölümünü dikkate alınız.

- Çatal-bıçakları (modele bağlı olarak) 3D-MultiFlex çekmeceye veya çatal-bıçak sepetine yerleştiriniz.

3D-MultiFlex çekmecenin düzenlenmesi

Bıçak, çatal ve kaşıkları ayrı bölmelere yerleştirirseniz, yıkandıktan sonra bulaşıkları boşaltmanız daha kolay olur.

Suyun kaşıklardan tamamen akıp gitmesi için kaşıkları, uçları dişli desteklerin üzerine gelecek şekilde yerleştiriniz.



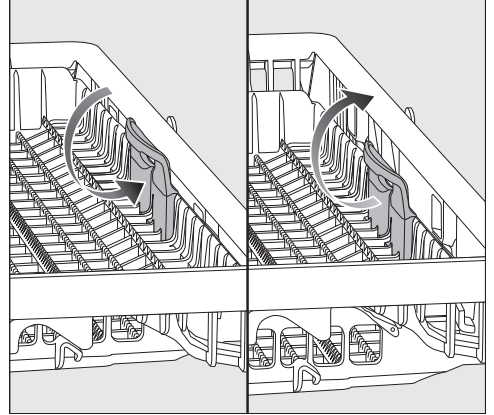
- Kaşıkların sapları tutucu desteklerin arasına girmiyorsa kaşıkları, sapları dişli destekler üzerine gelecek şekilde yerleştiriniz.

Soldaki ek bölmeyi, yüksek parçaları ve uzun saplı kadehleri alt sepete yerleştirebilmek için ortaya doğru kaydırabilirsiniz.

Çekmecenin derin, orta kısmına büyük ve uzun parçaları yerleştirebilirsiniz.

Yüksek parçaları üst püskürtme kolu engellenmeyecek şekilde düzenleyiniz.

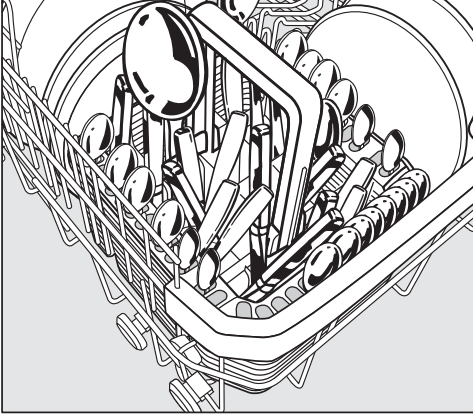
Çekmecenin sağ tarafında büyük çatal-bıçaklar veya küçük bulaşıklar için yer açmak üzere, sağdaki bölmeyi yukarı veya aşağıya kaydırabilirsiniz.



- Bölmeyi sarı kulpundan içeriye doğru çekiniz ve iki konumdan birine kenetleyiniz.

Bulaşıkların yerleştirilmesi

Çatal-bıçak sepetinin kullanımı (eğer varsa)

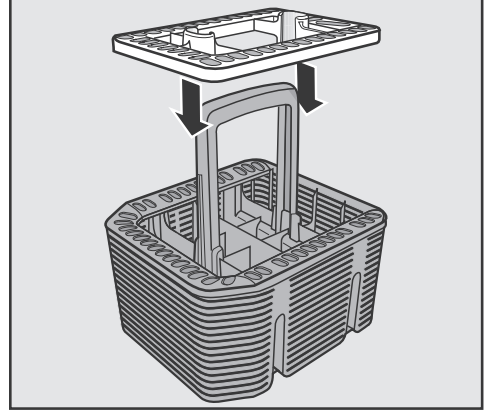


Çatal-bıçak sepetini, alt sepetin ön tel sırasının soluna veya sağına yerleştirebilirsiniz.

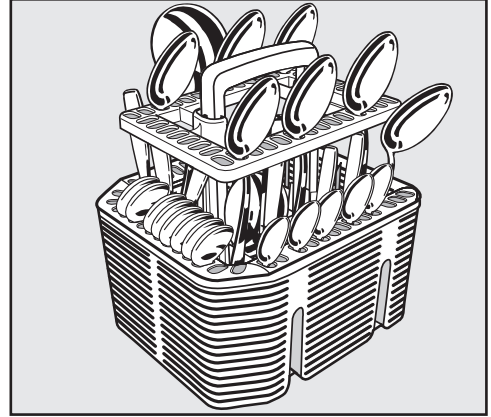
- Güvenlik sebebiyle çatal-bıçakları, uçları aşağıya gelecek şekilde sepete yerleştiriniz.
- Kısa çatal ve kaşıkları sepetin 3 yanındaki bölmelere asınız.

Çatal-bıçak sepeti için ek parçanın düzenlenmesi

Cihazla birlikte verilen ek çatal-bıçak parçası çok kirli çatal-bıçakların yıkamasına yarar. Bulaşıklar bu parçaya tek tek asıldığından, iç içe geçmezler ve püskürtülen su yüzeylere daha iyi ulaşır.



- Gerektiğinde ek parçayı çatal-bıçak sepetine takınız.



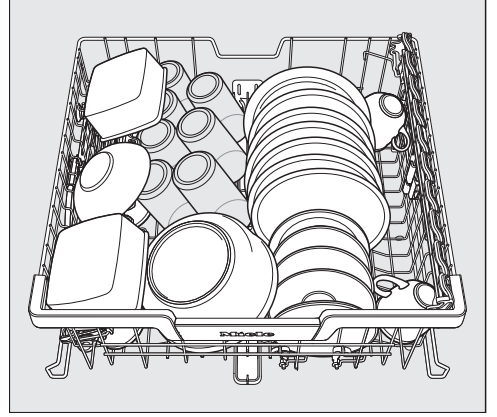
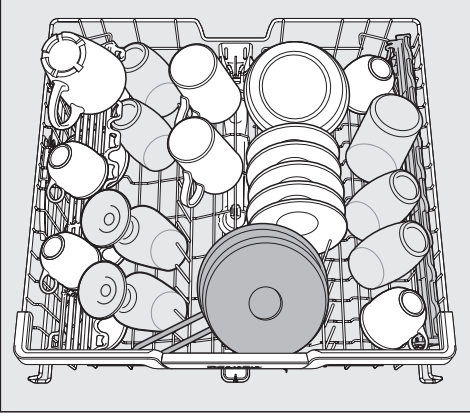
- Çatal-bıçakları sapları aşağıya gelecek şekilde ek parçaya yerleştiriniz.
- Çatal-bıçakları eşit olarak dağıtınız.

Bulaşıkların yerleştirilmesi

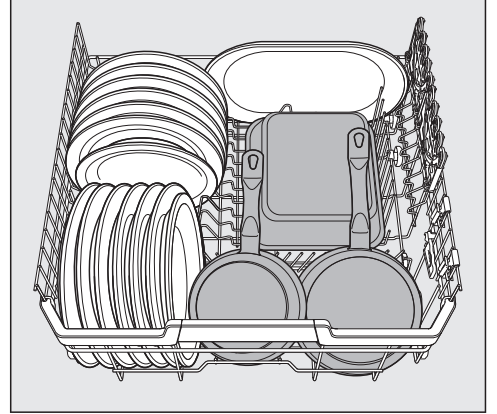
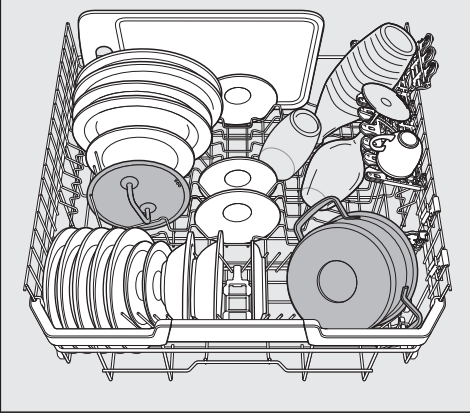
Yerleştirme düzeni örnekleri (modele bağlı)

Çatal-bıçak çekmeceli bulaşık makinesi

Üst sepet

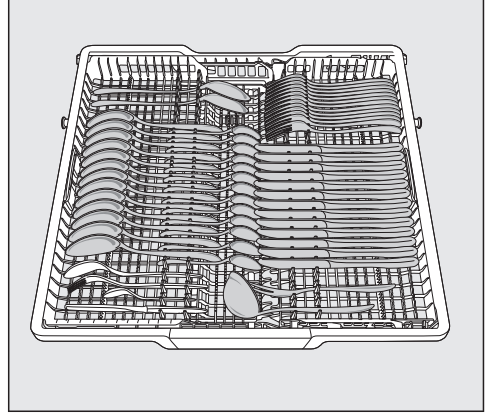
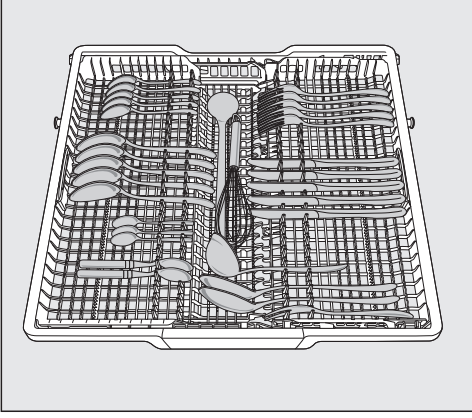


Alt sepet

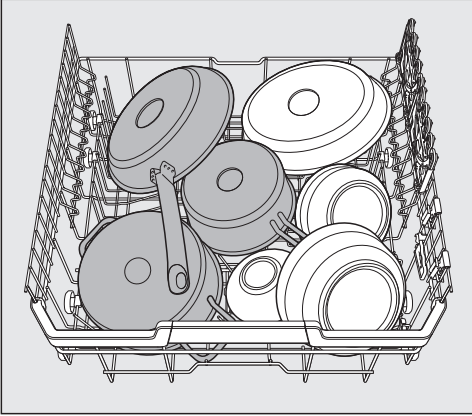


Bulařıkların yerleřtirilmesi

atal-bıak ekmecesi



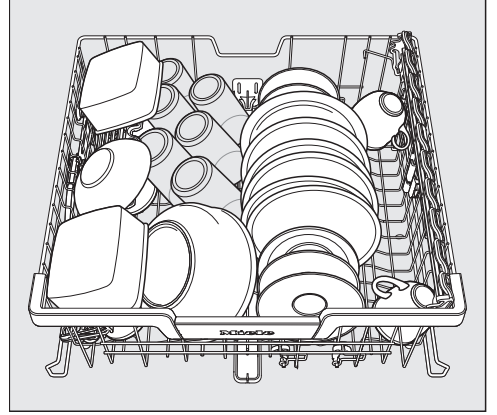
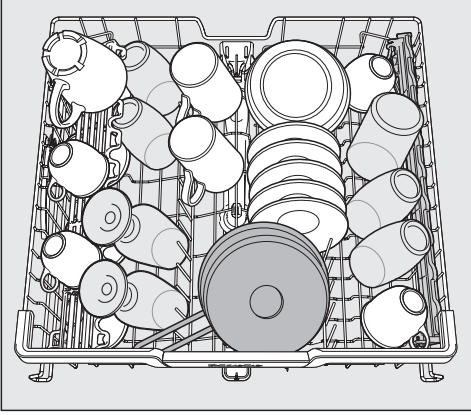
ok kirli bulařıklar



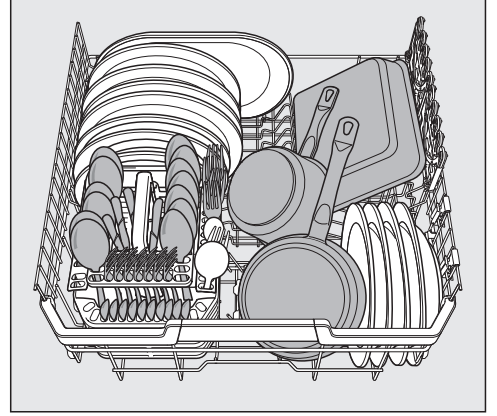
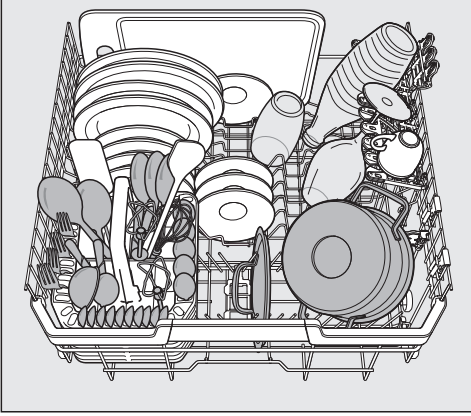
Bulaşıkların yerleştirilmesi

Çatal-bıçak sepetli bulaşık makinesi

Üst sepet

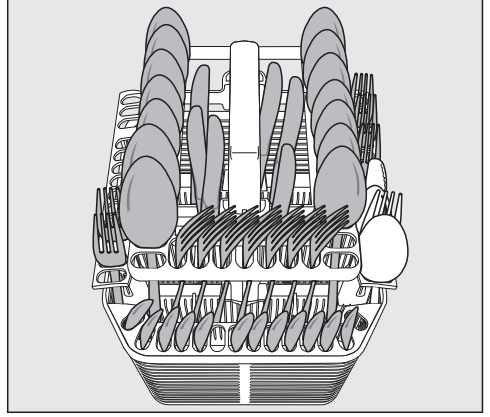
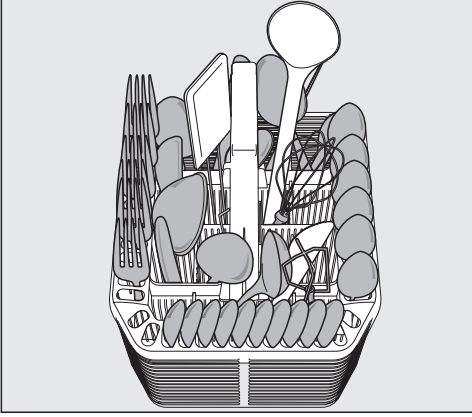


Alt sepet

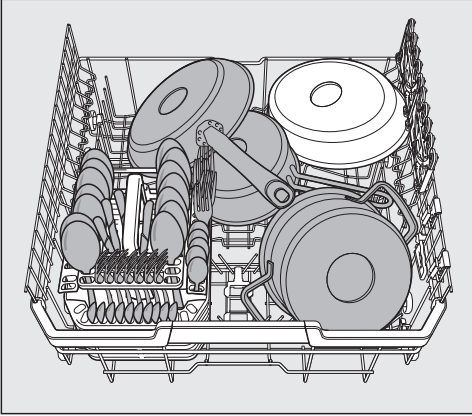


Bulařıkların yerleřtirilmesi

atal-bıak sepeti



ok kirli bulařıklar



Deterjan

Deterjan türleri

⚠️ Uygun olmayan deterjan kullanımından kaynaklanan zararlar.

Ev tipi bulaşık makinelerine uygun olmayan deterjanlar bulaşık makinesinde veya bulaşıklarda zarara sebep olabilir.

Sadece ev tipi bulaşık makinesi deterjanı kullanınız.

Modern deterjanlar birçok etkin madde içerir. En önemli etkin maddeler şunlardır:

- Kompleks yapıcı maddeler, su sertliğini bağlayıp kireç birikintilerini önlerler.
- Alkaliler, kurumuş kirlerin yumuşatılması için gereklidir.
- Enzimler nişastaları parçalar ve proteini çözerler.
- Oksijen bazlı ağartıcılar renkli kirleri çikartır (ör. çay, kahve, domates sosu).

Piyasada esas olarak enzim ve oksijenli ağartıcı içeren hafif alkalin deterjanlar bulunur.

Farklı deterjan türleri mevcuttur:

- Toz ve jel deterjanlar, bulaşık miktarına ve bulaşıkların kirlilik derecesine göre farklı dozlarda kullanılırlar.
- Tabletler, çoğu uygulama için yeterli deterjan miktarını içerir.

Normal deterjanların yanı sıra birden fazla işleve sahip ürünler de mevcuttur.

Bu ürünler, parlaticı ve su yumuşatıcı işlevine de (tuz ikamesi) sahiptir.


Bu deterjanları sadece üreticisi tarafından ambalajında tavsiye edilen su sertlik derecesinde kullanınız.

Bu deterjanların yıkama ve kurutma performansları çok farklıdır.

Artık çok işlevli deterjan kullanmayacağınız zaman, tuz ve parlaticı doldurunuz.

Gerekirse yetersiz ürün göstergelerini tekrar açınız.

En iyi yıkama ve kurutma sonuçlarını deterjan, tuz ve parlaticıyı ayrı ayrı dozajlayarak elde edersiniz.

 Deterjan sonucu kimyasal yanık tehlikesi.

Deterjan ciltte, gözlerde, burunda, ağızda ve boğazda kimyasal yanıklarına sebep olabilir.

Deterjanla temastan kaçınınız.

Toz deterjanı solumayınız. Deterjanı yutmayınız. Deterjanı soluduysanız veya yuttuysanız, derhal doktora gidiniz.

Çocukların deterjan ile temas etmesini engelleyiniz. Bulaşık makinesinde deterjan kalıntıları bulunabilir. Bu nedenle çocukları kapağı açık bulaşık makinesinden uzak tutunuz. Deterjanı programı başlatmadan hemen önce doldurunuz.

Deterjan dozajı

Deterjan dozajı için 2 olanağınız vardır.

Otomatik deterjan dozajında, AutoDos ünitesi PowerDisk takıldıktan sonra her programda gerekli deterjan miktarını otomatik olarak dozajlar (bkz. “Deterjan - Otomatik deterjan dozajı/AutoDos”).

Otomatik deterjan dozajını kullanmak istemiyorsanız, deterjanı manuel olarak da dozajlayabilirsiniz. Bunun için programı başlatmadan önce gerekli deterjan miktarını deterjan haznesine doldurunuz (bkz. “Deterjan - Manuel deterjan dozajı”).

Deterjan

Otomatik deterjan dozajı/Auto-Dos

Otomatik deterjan dozajını kullanabilmek için toz deterjan içeren PowerDisk'i PowerDisk haznesine yerleştirmeniz gerekir.


Bir adet PowerDisk, seçilen programa bağlı olarak yaklaşık 20 yıkama işlemine yetecek kadar deterjan içerir.


PowerDisk'leri Miele Webshop sitesinden, Miele yetkili servisinden veya Miele bayiinizden satın alabilirsiniz.

⚠ Deterjan kalıntıları sonucu tahriş tehlikesi.


Deterjanlar tahriş edici etkiye sahiptir. Bu, sağlığı olumsuz etkileyebilir ve yüzeylerde hasara sebep olabilir. AutoDos'un hatalı kullanımı sonucunda zeminin bulaşık makinesinin önündeki bölgesine deterjan artıkları gelebilir. Bulaşık makinesinin önündeki deterjan kalıntılarını daima derhal temizleyiniz.

AutoDos fonksiyonunun etkinleştirilmesi

- Bulaşık makinesinin gücünü  tuşu ile açınız.
- İlk kullanımdan önce AutoDos ünitesinin kapağındaki asılı etiketi çıkarınız ve bu etiketi usulüne uygun bir şekilde imha ediniz.
- Bir PowerDisk yerleştiriniz (bkz. "Otomatik deterjan dozajı/AutoDos" – "PowerDisk yerleştirme" bölümü).

 AutoDos fonksiyonu otomatik olarak etkinleştirilir.

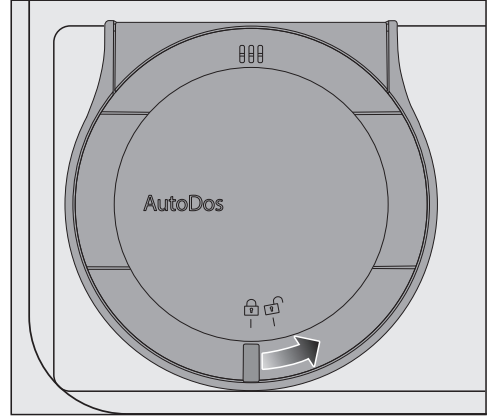
Ekranda AutoDos etkin bildirimini görüntülenir.


Bu ayar tüm programlar için geçerlidir ve  AutoDos tuşuyla istenildiği anda değiştirilebilir.

48 saat boyunca hiçbir program başlatılmazsa, deterjanın topaklaşmaması için PowerDisk otomatik olarak döndürülür. Bulaşık makinesinin gücü açıksa, bu sırada ekranda Toz deterjan tazele bildirimi görüntülenir. Deterjan dozajı gerçekleşmez.

PowerDisk yerleştirme

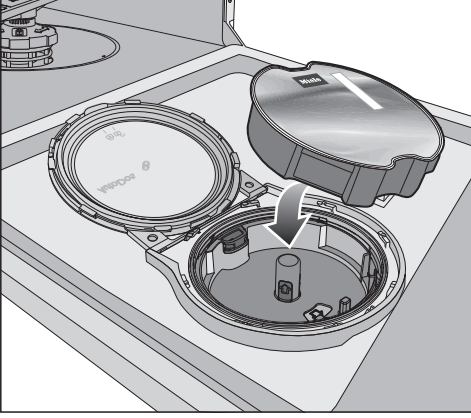
PowerDisk'i ancak PowerDisk boş. Auto-Dos OK ile etkisiz kılınmalı bildirimini görüntülediğinde değiştiriniz.



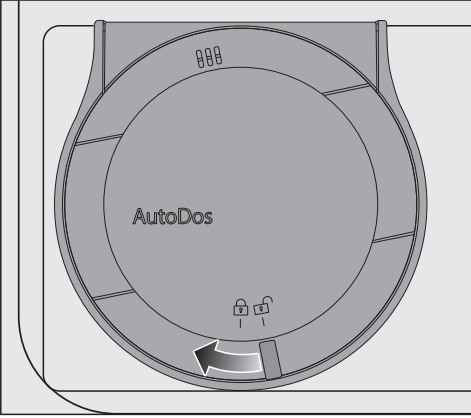
- AutoDos kapağını çevirerek  konumuna getiriniz ve açınız.


Ekranda AutoDos kapak açık bildirimini görüntülenir.

- Boş PowerDisk'i çıkarınız.



- Yeni PowerDisk'i yerleştiriniz ve yüzeyle sıfır olana kadar eşit bir şekilde aşağıya doğru bastırınız.



- AutoDos kapağını kapatınız ve kapağın kulpu tam olarak  sembolünün altında duracak şekilde çeviriniz.

Bu şekilde *AutoDos* fonksiyonu etkinleştirilir.

PowerDisk doğru bir şekilde başlangıç konumunda durmuyorsa, otomatik olarak döndürülür.

Herhangi bir program başlatmadan önce bu işlemin sonlanmasını bekleyiniz.

AutoDos kapağı, ünitenin zarar görmemesi için kapatılmış olmalıdır. Bulaşık makinesinin kapağını kapatmadan önce daima AutoDos kapağını kapatınız. Aksi takdirde AutoDos ünitesi hasar görebilir.

AutoDos kapağı açıkken program başlatılamaz.

Topaklanmaması için toz deterjanın kuru olması gerekir. AutoDos'a sıvı doldurmuyunuz.

PowerDisk'e yeniden toz deterjan doldurulmasına izin verilmez ve doldurulması halinde garanti geçerliliğini kaybeder.

AutoDos'un ideal bir şekilde çalışmasını sağlamak için, AutoDos'u her PowerDisk değişiminde kontrol ediniz ve gerekirse temizleyiniz (bkz. "Temizlik ve bakım" – "AutoDos temizliği" bölümü).

Deterjan

Manuel deterjan dozajı

AutoDos tuşuyla otomatik deterjan dozajını kapattıysanız, deterjanı manuel olarak dozajlayınız.

Deterjan dozajı

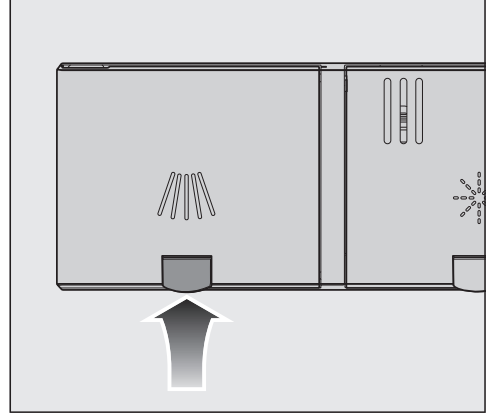
Deterjan haznesi 50 ml deterjan alır.
Deterjan haznesinde, dozaja yardımcı olacak işaretler bulunur: 20, 30, max. Bu işaretler, yatay olarak açık kapakta ml cinsinden yaklaşık dolum miktarını ve azami doldurma yüksekliğini belirtir.

- Deterjan dozajına ilişkin olarak deterjan ambalajındaki uyarıları dikkate alınız.
- Aksi belirtilmemişse, deterjan haznesine bir tablet ya da bulaşıkların kirlilik derecesine bağlı olarak 20 ile 30 ml arası deterjan koyunuz.

Tavsiye edilenden daha az deterjan kullanırsanız, bulaşıklar tam temizlenemeyebilir.

Bazı tablet deterjanlar, kısa bir programda tamamen çözülmemeyebilir.

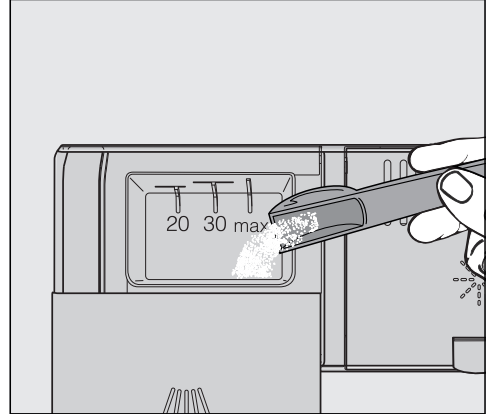
Deterjanın doldurulması



- Deterjan haznesinin //\\ kapağındaki sarı tuşu yukarı kaldırınız.

Kapak açılır.

Bir program sona erdiğinde kapak da açılmış olur.

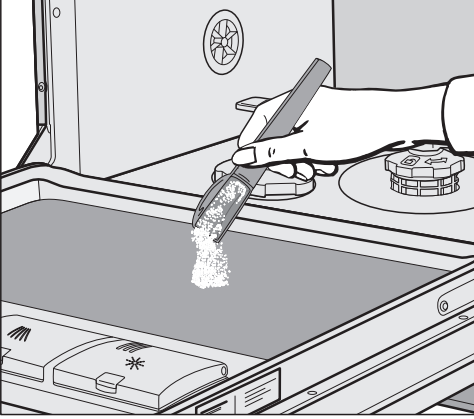


- Deterjanı deterjan haznesine doldurunuz.
- Deterjan haznesinin kapağını belirgin bir şekilde kenetlenecek şekilde kaydırınız.

Deterjan haznesinin kapağı deterjan nedeniyle sıkışmamalıdır. Bu, program çalışırken kapağın açılmamasına sebep olabilir.

Deterjan haznesini aşırı doldurmayınız.


- Gerekirse otomatik deterjan dozajı/ AutoDos fonksiyonunu devre dışı bırakınız.
- Deterjan ambalajını da kapatınız. Aksi takdirde deterjan topaklaşabilir.



- Ön yıkamalı programlarda (bkz. “Program tablosu” bölümü) ek olarak kapağın iç paneli üzerine az miktarda deterjan koyabilirsiniz.

Çalıştırma

Bulaşık makinesinin gücünün açılması

- Eğer kapalıysa su musluğunu açınız.
- Kapağı açınız.
- Püskürtme kollarının serbestçe dönüp dönmediklerini kontrol ediniz.
-  tuşuna basınız.

Ekranda, kısa süreliğine seçilmiş program gösterilir ve ilgili kontrol göstergesi yanar.


Ardından duruma göre birkaç saniye için seçilen programın tahmini enerji ve su tüketimi görüntülenir.

Son olarak, ekran seçilen program için tahmini süre göstergesine geçer.


Program seçimi



Program seçimini, bulaşığın türü ve kirlilik derecesine göre yapınız.

“Program tablosu” bölümünde programlar ve bu programların kullanım alanları açıklanmıştır.


- Program seçim düğmesi  ile istediğiniz programı seçiniz.

Seçilen programın kontrol göstergesi yanar.

 ögesi altında başka programlar bulunur.

- Gerekirse program seçim düğmesi  ile  seçeneğini seçiniz.

Ekranda diğer programların ilki gösterilir.

-  tuşları ile ekranda istediğiniz programı seçiniz.





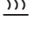

Şimdi ekstra fonksiyonları seçebilirsiniz (bkz. “Ekstralar” bölümü).

Ekstralar seçildiyse, ilgili kontrol göstergeleri yanar.

Program süresi göstergesi

Program başlamadan önce ekranda seçilen programın tahmini süresi görüntülenir. Program çalışırken, kapak açıldığında program sonuna kadar kalan süre görüntülenir.

İlgili program aşaması bir sembol ile belirtilir:

-  Ön durulama / Yumuşatma
-  Yıkama
-  Ara durulama
-  Son durulama
-  Kurutma
-  Son

Süre bilgisi aynı program için farklılık gösterebilir. Bu, örneğin makineye gelen suyun sıcaklığına, su yumuşatma sisteminin yumuşatma döngüsüne, deterjan türüne, bulaşık miktarına ve bulaşıkların kirine bağlıdır.

Bir programı ilk kez seçiyorsanız, soğuk su bağlantısı için ortalama program süresine karşı gelen bir süre değeri görüntülenir.

Program tablosunda belirtilen süre değerleri standart dolulukta ve standart sıcaklıktaki program süresini belirtir.


Programın çalışması sırasında kontrol ünitesi cihaza gelen suyun sıcaklığına ve bulaşık miktarına göre süreyi yeniden hesaplar ve düzeltir.

Programın başlatılması

- Kapağı kapatmak yoluyla programı başlatınız.
Gerekirse, önce ekranda görüntülenen bildirim *OK* ile onaylayınız.

Bir programın başlamış olduğu, optik fonksiyon kontrol ışığının yanmasından anlaşılır.

Bir programın çalışması sırasında, açık kapakta, *OK* ile çalışan programın ismini ekranda görüntüleyebilirsiniz.


 Sıcak su sonucu yanık tehlikesi.
Bulaşık makinesi çalışırken içindeki su çok ısınabilir.
Bu nedenle yıkama sırasında kapağı açarken çok dikkatli olunuz.

Çalıştırma

Program sonu

Bir programın sonunda, kapak kapalıyken, görsel fonksiyon kontrol ışığı yavaş bir şekilde yanıp söner ve duruma göre sinyal sesleri duyulur.

Görsel fonksiyon kontrol ışığı, kapak kapalıysa program bittikten 10 dakika sonra söner.

Ekranda  Bitti bildirimi gösterildiğinde program sona ermiş demektir.

“AutoOpen” fonksiyonu etkinleştirildiyse, bazı programlarda kapak otomatik olarak bir miktar açılır (bkz. “Ayarlar” – “AutoOpen” bölümü). Bu şekilde daha iyi bir kurutma elde edilir.

Tüketim programlama fonksiyonu etkinleştirildiyse, şimdi biten programın gerçek enerji ve su tüketimini görüntüleyebilirsiniz (bkz. “Çevre dostu bulaşık yıkama” – “EcoFeedback tüketim göstergesi” bölümü).

Program sona erdikten sonra kurutma fanı birkaç dakika daha çalışır.

Yıkama veya kurutma sonucu memnun edici değilse, programların performansını yükseltmek için “Ekstra temiz” veya “Ekstra kuru” fonksiyonlarını etkinleştirebilirsiniz (bkz. “Ekstralar” – “Ekstra temiz” veya “Ekstra kuru” bölümü).


 Su buharı sonucu hasar.

Program sona erdikten sonra kapağı açarsanız ve fan çalışmıyorsa, su buharı hassas mutfak dolaplarına ve tezgah kenarlarına hasar verebilir.

Otomatik kapak açma özelliğini devre dışı bıraktıysanız (bkz. “Ayarlar” – “AutoOpen” bölümü) ve buna rağmen program sonunda kapağı açmak istiyorsanız, bu durumda kapağı tamamen açınız.

Enerji Tüketimi


Bulaşık makinesi enerjiden tasarruf amacıyla son tuş kullanımından veya program sona erdikten 10 dakika sonra kapanır.

Bulaşık makinesinin gücünü  tuşu ile tekrar açabilirsiniz.


Bir program çalışırken veya bir hata oluştuğunda, bulaşık makinesi kendiliğinden kapanmaz.

Bulaşık makinesinin gücünün kapatılması

■ Kapağı açınız.

■ Bulaşık makinesinin gücünü istediğiniz anda  tuşu ile kapatabilirsiniz.

Bir program çalışırken bulaşık makinesinin gücünü kapatırsanız, program iptal edilir.

■  tuşu ile Cihaz gücü.kapat seçeneğini seçiniz.

■ Cihaz gücü.kapat sorusunu *OK* ile onaylayınız.

Çalışmakta olan bir zamanlayıcıyı da bu şekilde iptal edebilirsiniz.

 Dışarı akan su sonucu hasar.

Dışarı akan su hasarlara yol açabilir. Bulaşık makinesi, örneğin tatile çıktığında, uzun süre gözetim altında olmayacaksa güvenlik amacıyla su musluğunu kapatınız.

Bulaşıkların boşaltılması


Sıcak bulaşıklar çarpmaya karşı duyarlıdır! Bu sebeple, cihazın gücünü kapatıldıktan sonra bulaşıkları, elle rahatça tutulabilecek bir sıcaklığa gelene kadar bulaşık makinesinde bırakınız.

Cihazın gücünü kapattıktan sonra kapağını tamamen açarsanız, bulaşıklar daha hızlı soğur.

- Önce alt sepeti, ardından üst sepeti ve son olarak da (varsa) 3D-MultiFlex çekmecesini boşaltınız. Bu şekilde, üst sepetten veya 3D-Multiflex çekmecesinden alt sepetteki bulaşıkların üzerine su damlamasını önlersiniz.

Programın duraklatılması



Kapak açıldığında program durdurulur. Kapağı tekrar kapattığınızda, program birkaç saniye sonra kaldığı yerden devam eder.

 Sıcak su sonucu yanık tehlikesi. Bulaşık makinesi çalışırken içindeki su çok ısınabilir. Bu nedenle yıkama sırasında kapağı açarken çok dikkatli olunuz.


Programı iptal etme veya değiştirme

Bir program iptali durumunda, önemli program aşamaları uygulanmayabilir. Programı, sadece programın ilk dakikaları içinde iptal ediniz.

Bir program başladıktan sonra programı şu şekilde iptal edebilirsiniz:

- Kapağı açınız.
- Bulaşık makinesinin gücünü  tuşu ile kapatınız.
-  tuşu ile Cihaz gücü.kapat seçeneğini seçiniz.
- Cihaz gücü.kapat sorusunu *OK* ile onaylayınız.

Başka bir program seçmek isterseniz:

- Bulaşık makinesinin gücünü  tuşu ile tekrar açınız.
- Manuel deterjan dozajı durumunda deterjan haznesinin kapalı olup olmadığını kontrol ediniz. Deterjan haznesinin kapağı açılmışsa, tekrar deterjan doldurunuz ve kapağı kapatınız.
- İsteddiğiniz programı seçiniz ve kapağı kapatarak başlatınız.

Bir programın başlamış olduğu, görsel fonksiyon kontrol ışığının yanmasından anlaşılır.

Seenekler

Zamanlayıcı

Bir programın başlama saatini ayarlayabilirsiniz. Bunun için programın başlama-sını 30 dakika ile 24 saat arası bir süre ile geciktirebilirsiniz.

30 dakika ile 3 saat arası bir gecikmeli başlatma süresi durumunda süre 30 dakikalık adımlarla ve bundan daha uzun sürelerde bir saatlik adımlarla ayarlanır.

Manuel deterjan dozajı durumunda, deterjan haznesi nemliyse deterjan topklaşır ve bu durumda haznedeki deterjan tamamen alınması mümkün olmayabilir.

Zamanlayıcı kullanacağınızda, deterjanı doldururken deterjan haznesinin kuru olmasına dikkat ediniz. Gerekirse deterjan haznesini öncesinde silerek kurulayınız.



Sıvı deterjan kullanmayınız. Deterjan dışarı sızabilir.


 Deterjan sonucu sağlık riski.

Çocukların deterjanla temas etmelerini için:

Deterjanı programı başlatmadan **he-men önce**, zamanlayıcıyı etkileştirmeden önce doldurunuz.


Zamanlayıcının etkinleştirilmesi

- Kapağı açınız.
- Bulaşık makinesinin gücünü  tuşu ile açınız.
- İsteddiğiniz programı seçiniz.
-  Zamanlayıcı tuşuna basınız.
- ⊕ Zamanlayıcı kontrol göstergesi yanar.
- \vee/\wedge tuşları ile programın ne kadar süre sonra otomatik olarak başlatılması gerektiğini ayarlayınız.
- ∨ veya \wedge tuşunu basılı tutarsanız, süre otomatik olarak arttırılır.
- OK ile onaylayınız.
- Kapağı kapatınız.

Zamanlayıcı etkinleştirildikten sonra tüm göstergeler, enerji tasarrufu amacıyla birkaç dakika içinde kapanır. Ekran göstergesini birkaç dakikalığına tekrar açmak için  tuşuna basınız.

- Kalan zamanlayıcı süresini kontrol etmek isterseniz kapağı açınız.



Programın başlangıcına kadar olan süre geri sayılır: 10 saatten daha uzun süreler birer saatlik adımlarla, 10 saatten daha kısa süreler de birer dakikalık adımlarla geri sayılır.

Ayarlanan süre geçtikten sonra seçilen program otomatik olarak başlar. Ekranda kalan süre gösterilir ve  *Zamanlayıcı* kontrol göstergesi söner.

Programın zamanlayıcı süresi sona ermeden başlatılması:

Programı, zamanlayıcı süresi sona ermeden de başlatabilirsiniz.

Bunun için şu işlemleri gerçekleştiriniz:



- Kapağı açınız.
- Bulaşık makinesinin gücünü  tuşu ile kapatınız.
- Bulaşık makinesinin gücünü  tuşu ile tekrar açınız.
- Gerekirse, istediğiniz programı seçiniz.
- Kapağı kapatarak programı başlatınız.

Bir programın başlamış olduğu, optik fonksiyon kontrol ışığının yanmasından anlaşılır.


Seenekler

Uzaktan bařlatmanın etkinleřtirilmesi


Bulařık makinenizi Miele uygulamasıyla uzaktan bařlatma olanađınız vardır. Bunun için önce uygulamayı bir mobil cihaza yklemeniz, bulařık makinesini Wi-Fi ađınıza bađlamanız (bkz. “Ayarlar” – “Miele@home” blm) ve gerekirse Uzaktan kumanda seeneđini etkinleřtirmeniz gerekir (bkz. “Ayarlar” – “Uzaktan kumanda” blm).

- Kapađı aınız.
- Bulařık makinesinin gcn  tuřu ile aınız.
-  *Diđer programlar/ayarlar* seeneđini seiniz.
- MobileStart men ođesini seiniz.
- OK ile onaylayınız.
- İstediđiniz ayarı seiniz.
- OK ile onaylayınız.

Ekranda MobileStart etkin bildirimini gsterilir.

- Bulařık makinesinin gcn  tuřu ile kapatınız.
- Kapađı kapatınız.

Bulařık makinesini artık Miele uygulaması ile uzaktan bařlatabilirsiniz.


“Uzaktan bařlatma” seeneđi,  *Diđer programlar/ayarlar* altında tekrar devre dıřı bırakılana kadar etkin kalır. Seenek, arada bulařık makinesinin gcn kapatıp asanız bile etkin kalır.

“Uzaktan bařlatma” seeneđi etkin olmasa bile, Miele uygulamasında bulařık makinenizin durumunu grntleyebilir ve ayarlar gerekleřtirebilirsiniz.

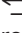
Bir programı bulařık makinesinin kapađını kapatmak yoluyla bařlatırsanız, “Uzaktan bařlatma” seeneđi etkinleřtirilir ve program sresi boyunca etkin kalır.

alıřma saatlerinin grntlenmesi

Bulařık makinenizin řimdiye kadar ka saat alıřtıđını grntleyebilirsiniz.

- Kapađı aınız.
- Bulařık makinesinin gcn  tuřu ile aınız.
- Gerekiyorsa bildirimleri ve yetersiz rn gstergelerini *OK* ile onaylayınız.
- Program seim dđmesini > 5 saniye basılı tutunuz.

alıřma saatleri ekranda grntlenir.

-  veya *OK* dđmesi ile tekrar program mensne geri dnebilirsiniz.






















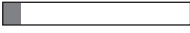


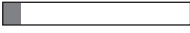


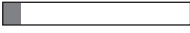



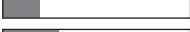


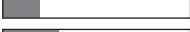


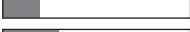











Program seçme rehberi

Bulaşıklar	Yemek kalıntıları	Program özellikleri
Isıya duyarlı bardaklar ve plastikler dahil karışık bulaşık	Hafif kurumuş, olağan yemek kalıntıları	Dengeli ve nazik program
Karışık bulaşık	Tüm olağan yemek kalıntıları	Değişken, sensör kumandalı program akışı
	Normal kurulukta, olağan yemek kalıntıları	Su ve enerji tasarrufu sağlayan program
		Kısa program
Tencere, tava, dayanıklı porselen ve çatal-kaşık-bıçak	Çok kurumuş, yanmış, güçlü bir şekilde yapışmış nişasta ve protein içeren ¹ yemek kalıntıları	Maksimum temizleme performansı

¹ Nişasta içeren yemek kalıntıları örneğin patates, makarna veya pilavdan oluşabilir. Protein içeren yemek kalıntıları et veya balık kızartma sonucu oluşabilir.

Program²

Tüketim tahmini³

➔ ComfortWash 45 °C 	<table><tbody><tr><td>Enerji tüketimi</td><td></td></tr><tr><td>Su tüketimi</td><td></td></tr><tr><td>Program süresi</td><td></td></tr></tbody></table>	Enerji tüketimi		Su tüketimi		Program süresi	
Enerji tüketimi							
Su tüketimi							
Program süresi							
➔ Otomatik 	<table><tbody><tr><td>Enerji tüketimi</td><td></td></tr><tr><td>Su tüketimi</td><td></td></tr><tr><td>Program süresi</td><td></td></tr></tbody></table>	Enerji tüketimi		Su tüketimi		Program süresi	
Enerji tüketimi							
Su tüketimi							
Program süresi							
➔ ECO	<table><tbody><tr><td>Enerji tüketimi</td><td></td></tr><tr><td>Su tüketimi</td><td></td></tr><tr><td>Program süresi</td><td></td></tr></tbody></table>	Enerji tüketimi		Su tüketimi		Program süresi	
Enerji tüketimi							
Su tüketimi							
Program süresi							
➔ PowerWash 60 °C 	<table><tbody><tr><td>Enerji tüketimi</td><td></td></tr><tr><td>Su tüketimi</td><td></td></tr><tr><td>Program süresi</td><td></td></tr></tbody></table>	Enerji tüketimi		Su tüketimi		Program süresi	
Enerji tüketimi							
Su tüketimi							
Program süresi							
➔ Yoğun 75 °C 	<table><tbody><tr><td>Enerji tüketimi</td><td></td></tr><tr><td>Su tüketimi</td><td></td></tr><tr><td>Program süresi</td><td></td></tr></tbody></table>	Enerji tüketimi		Su tüketimi		Program süresi	
Enerji tüketimi							
Su tüketimi							
Program süresi							

² Programları "Ekstralar" ile uyumlu hale getirebilirsiniz (bkz. "Ekstralar" bölümü). Ayrıca "2. ara durulama" fonksiyonunu seçebilirsiniz (bkz. "Ayarlar" bölümü).

³ Tahmini değerler seçilen ayarlar, ekstra fonksiyonlar veya kullanım koşulları sonucunda değişebilir.

Program tablosu

Program	Program akışı				
	Ön durulama	Temizleme	Ara durulama	Son durulama	Kurutma/AutoOpen
		°C		°C	
ECO ¹	-	43	✓	42	✓/✓
Otomatik 45–60 °C	değişken program akışı, bulaşık miktarına ve yemek kalıntılarına göre sensör kontrollü otomatik ayarlama				
	Gerektiği zaman	45–60	✓	55–70	✓/✓
ComfortWash 45 °C	✓	45	✓	55–70	✓/✓
PowerWash 60 °C	-	60	✓	60	✓/✓
Yoğun 75 °C	✓	75	✓	55–70	✓/✓
ComfortWash+ 55 °C	✓	55	✓	55–70	✓/✓
Ekstra sessiz 50 °C	-	50	✓	55–70	✓/✓
Hassas 45 °C	-	45	✓✓	56	✓/✓
Cihaz bakımı	-	75	✓✓	70	✓/✓
Tuz temizleme	✓	-	-	-	-/-

¹ Enerji etiketindeki bilgilerin geçerli olduğu program.

Bu program, güncel AB tüzüğü uyarınca normal kirlilikteki bulaşıklar için enerji ve su tüketimi açısından en verimli programdır.

Program tablosu

Tüketim ²				
Elektrik enerjisi		Su	Süre	
Soğuk su 15 °C kWh	Sıcak su 60 °C kWh	Litre	Soğuk su 15 °C sa:dk.	Sıcak su 60 °C sa:dk.
0,54	0,29	8,4	3:50	3:40
0,65–0,95 ^{3,4}	0,55–0,65 ^{3,4}	6,0–13,0 ^{3,4}	2:02–2:59	1:59–2:49
0,85	0,45	12,5	2:38	2:28
1,00	0,65	9,5	1:26	1:15
1,25	0,85	13,5	3:09	2:44
0,95	0,50	12,5	2:30	2:19
0,95	0,75	9,0	4:04	3:54
0,85	0,50	11,5	1:55	1:38
1,75	1,15	19,0	2:12	1:50
0,01	0,01	8,5	0:13	0:13

² ECO programı için belirtilen değerler standart test koşullarında belirlenmiştir. Diğer programlar için belirtilen değerler benzer test koşullarında belirlenmiştir. Uygulamada, seçilen ayarlar, ekstra fonksiyonları veya kullanım koşulları nedeniyle farklı değerler ortaya çıkabilir (bkz. “Çalıştırma” – “Program süresi göstergesi” bölümü).

³ En düşük değer: Az kirli, yarım dolu bulaşık

⁴ En yüksek değer: Çok kirli, tam dolu bulaşık

Program tablosu

Diğer programlar

ComfortWash+ 55 °C

Üzerinde her türden yemek kalıntısı bulunan karışık bulaşıkların yıkanmasına yönelik program.

Ekstra sessiz 50 °C

Uzun çalışma süreli çok sessiz program. Bu program, üzerinde hafif kurumuş, yemek kalıntıları bulunan karışık bulaşıklara uygundur.

Hassas 45 °C

Üzerinde hafif kurumuş, yemek kalıntıları bulunan ısıya hassas bulaşıkların, bardakların ve plastiklerin son derece nazik bir şekilde yıkanmasına yönelik program.

Makine bakımı

Bulaşık makinesinin yıkama kabini kendi kendine temizlenir. Buna rağmen kalıntılar ve katmanlar birikirse, temizlik için Makine temizliği programını kullanınız. Bu sırada bulaşık makinesi boş olmalıdır. Bu program, bulaşık makinesinin içinin bakım ürünleriyle (Bulaşık makinesi temizleyici, bakım ürünü) temizlenmesine yöneliktir. Buna ilişkin olarak ürün ambalajındaki bilgileri dikkate alınız. Bakım ürünleri kullanılırken deterjan dozajı yapılmamalıdır. Bu sebeple bu program için otomatik deterjan dozajı (varsa) kapatılır.

Tuz temizleme

Her tuz doldurulduğundan sonra yıkama kabiniindeki tuzun yıkanarak atılmasına yönelik program. *Tuz temizleme* programını, tuz haznesi kapağını her açtıktan hemen sonra bulaşıksız ve deterjansız olarak başlatınız. Bu şekilde dışarı taşmış tuzlu su seyreltilir ve ardından dışarı pompalanır.

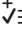
QuickPowerWash


Bir saatten kısa süren bu program, üzerinde hafif kurumuş yemek kalıntıları bulunan karışık bulaşıklar için uygundur. Bu program, *Quick* ekstra fonksiyonu ile birlikte *PowerWash* programı ile seçilebilir (bkz. “Ekstralar” – “Quick” bölümü).

Ekstralar seçimi

Programları “Ekstralar” yardımıyla uyarlayabilirsiniz.

Bunun için ekstra fonksiyonları istediğiniz programı başlatmadan önce seçebilir veya devre dışı bırakabilirsiniz.

- *Ekstralar*  tuşuna basınız.
- İsteddiğiniz ekstra fonksiyonu seçiniz ve *OK* ile onaylayınız.

Seçilen program veya ekstra fonksiyon ile kombine edilemeyen ekstra fonksiyonlar, bir kilit sembolü  ile işaretlenir.

Ekranda duruma ilişkin bildirim görüntülenebilir.

- Bu durumda bildirim *OK* ile onaylayınız.
- Kapağı kapatarak programı başlatınız.

Seçilen ekstra fonksiyonun ilgili program için kalıcı olarak etkin durumda kalması gerekip gerekmediğini ayarlayabilirsiniz (bkz. “Ayarlar” – “Ekstra fonksiyonların kaydedilmesi” bölümü).

Quick

Program süresini *Quick* ekstra fonksiyonu ile kısaltabilirsiniz.

Program süresindeki bu kısalma, seçilen programa bağlı olarak farklılık gösterir.

Kabul edilebilir bir yıkama sonucu elde etmek için sıcaklık ve bununla birlikte enerji tüketimi biraz artar.

Quick ekstra fonksiyonu, seçilmiş olan diğer ekstra fonksiyonlara göre önceliğe sahip olabilir.

PowerWash programı ile birlikte kullanıldığında *Quick* ekstra fonksiyonu, hafif kurumuş yemek kalıntıları için kısa süreli *QuickPowerWash* programı sonucunu verir.

Ekstralar

BottleClean

BottleClean ekstra fonksiyonunu, örneğin yüksek bira bardakları, mataralar gibi ince içi oyuk bulaşıklara yönelik programların temizleme performansını arttırmak için seçebilirsiniz. Alt sepetteki bardak ve şişe tutucularına yerleştirilmiş bulaşıklar derinlemesine temizlenir (bkz. “Bulaşıkların yerleştirilmesi” – “FlexCare Glass & Bottle” bölümü).

Bu ekstra fonksiyon etkinleştirildiğinde, program süresi uzar ve temizleme sıcaklığı yükselebilir. Su ve enerji tüketimi artar.

IntenseZone

IntenseZone ekstra fonksiyonunu, programların alt sepetteki temizleme performansını arttırmak için seçebilirsiniz.

Bu ekstra fonksiyon etkinleştirildiğinde, program süresi uzar ve temizleme sıcaklığı yükselir. Su ve enerji tüketimi artar.

Ekstra temiz

Bu ekstra fonksiyonu, programların temizleme performansını artırmak için etkinleştirebilirsiniz.


Bu ekstra fonksiyon etkinleştirildiğinde, program süresi uzar ve temizleme sıcaklığı yükselir. Su ve enerji tüketimi artar.

Ekstra kuru

Bu ekstra fonksiyonu, programların kurutma performansını artırmak için seçebilirsiniz.

Bu ekstra fonksiyon etkinleştirildiğinde, program süresi uzar ve son durulama sıcaklığı yükselir. Enerji tüketimi artar.

Bulaşık makinenizin genel durumunu düzenli olarak (yaklaşık olarak her 4 - 6 ayda bir) kontrol ediniz. Bu kontroller, arızaların meydana gelmeden önlenmesine yardımcı olur.


 Uygun olmayan temizlik ürünleri sonucu hasar.

Tüm yüzeyler çiziklere karşı hassastır. Uygun olmayan temizlik ürünleri ile temas eden tüm yüzeyler değişime uğrayabilir veya renk değiştirebilir. Sadece ilgili yüzeye uygun temizlik ürünü kullanınız.

Yıkama kabininin temizlenmesi

Daima uygun deterjan miktarı konulduğu takdirde yıkama kabini kendi kendini mümkün olduğunca temizler.

Çoğunlukla düşük sıcaklıklı (< 50 °C) programların kullanılması durumunda, bulaşık makinesinin içinde bakteri ve koku oluşması tehlikesi söz konusudur. Yıkama kabinini temizlemek ve koku oluşumunun önüne geçmek üzere, ayda bir kez *Yoğun 75 °C* programını çalıştırmamız gerekir.

Buna rağmen kireç ya da yağ birikirse, temizlik için makine temizleyiciyle Makine temizliği programını kullanınız (bkz. “Program tablosu” – “ Diğer programlar” bölümü). Buna ilişkin olarak deterjan ambalajındaki uyarıları dikkate alınız.

Miele temizlik ve bakım ürünlerini, Miele yetkili servisinden veya e-alışveriş sitesinden edinebilirsiniz.

- Yıkama kabinindeki süzgeçleri düzenli olarak temizleyiniz.

Hijyen döngüsü

Çoğunlukla düşük sıcaklıklı programların kullanılması durumunda, bulaşık makinesinin içinde bakteri ve koku oluşması tehlikesi söz konusudur. Düşük sıcaklıklı programlar birçok defa kullanıldıktan sonra, düzenli zaman aralıklarında yüksek sıcaklıklı bir program uygulamalısınız. Bu şekilde birikinti ve koku oluşumunun önüne geçilir.

Hijyen bilgisine ilişkin bir bildirim etkinleştirebilir veya devre dışı bırakabilirsiniz (bkz. “Ayarlar menüsü” – “Hijyen döngüsü” bölümü).

Bildirimi kapatırsanız, yıkama kabinini temizlemek ve koku oluşumunun önüne geçmek üzere, ayda bir kez *Yoğun 75 °C* programını çalıştırınız.

Kapak lastiği ve kapağın temizlenmesi

Püskürtülen su kapak lastiklerine ve bulaşık makinesi kapağının kenarlarına ulaşmadığından buraları temizlenmez. Bu sebeple buralarda küf oluşabilir.

- Kapak lastiklerini, yemek kalıntılarını temizlemek üzere düzenli olarak nemli bir bezle siliniz.
- Dökülen yemek ve içecek kalıntılarını kapağın kenarlarından silerek temizleyiniz.

Kumanda panelinin temizlenmesi

- Kumanda panelini **sadece** nemli temiz bir bezle temizleyiniz.

Temizlik ve bakım

Yansıtıcı panelin temizliği

Optik fonksiyon kontrol ünitesinin yansıtıcı paneli, tezgahın altında koruyucu folyonun üzerinde bulunur.

- Yansıtıcı paneli gerekirse sadece nemli bir bezle siliniz.

Cihazın ön panelinin temizlenmesi



Kirler sonucu hasar.

Kirler uzun süre temizlenmeden kalırsa, belli koşullar altında artık temizlenmeleri mümkün olmaz ve yüzeyler değişime uğrayabilir ya da renk değişirebilir.

Kirleri hemen temizlemeniz en iyisidir.

- Makine ön panelini temiz bir sünger bez, bir miktar elde bulaşık deterjanı ve sıcak su ile temizleyiniz. Ardından ön paneli yumuşak bir bezle kurulayınız. Temizlik için nemli bir mikrofiber bezi deterjansız olarak kullanmanız da mümkündür.

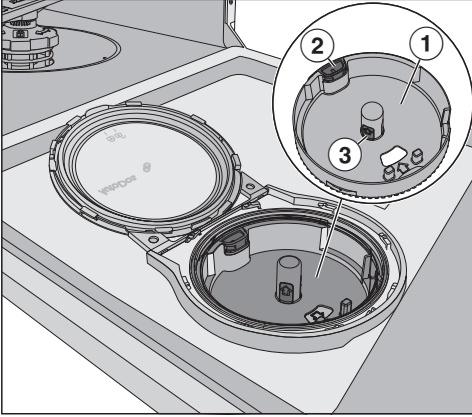
Yüzeylerin zarar görmesini önlemek üzere temizlik için şu ürünleri kullanmayınız:

- Soda, amonyak, asit veya klorür içeren temizlik ürünleri
- Kireç çözücü temizlik ürünleri
- Aşındırıcı temizlik ürünleri, örneğin ovma tozu, ovma kremi, cam seramik ocak temizleyici
- Çözücü içeren temizlik ürünleri
- Paslanmaz çelik temizlik ürünü
- Bulaşık makinesi deterjanları
- Fırın temizleyici
- Cam temizleme ürünleri
- Aşındırıcı sert süngerler, bezler ve fırçalar (örneğin bulaşık süngeri, aşındırıcı madde kalıntısı içeren kullanılmış süngerler)
- Kir silgileri
- Keskin metal kazıyıcılar
- Bulaşık teli
- Buharlı temizlik aletleri


AutoDos temizliği

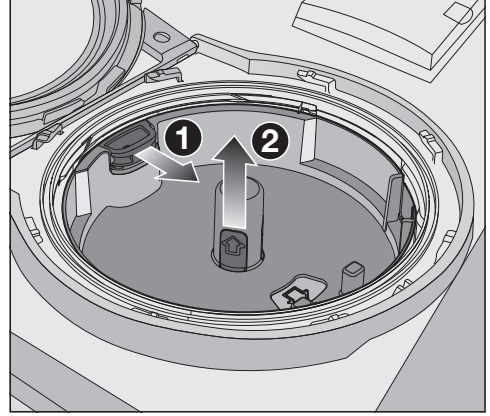
AutoDos temizleyin bildirimi gösterildiğinde, AutoDos ünitesinin temizliğini kontrol ediniz ve gerekirse üniteyi (örneğin toz deterjan kalıntılarını) temizleyiniz. Bu, AutoDos'un hatalı çalışmasının önlenmesine yardımcı olur.

AutoDos ünitesinin ideal bir şekilde çalışmasını sağlamak için, AutoDos ünitesini her PowerDisk değişiminde kontrol ediniz ve gerekirse temizleyiniz.



- ① PowerDisk yuvası
- ② PowerDisk yuvasının kilidini açmak için sarı açma dili
- ③ PowerDisk yuvasının sarı kavrama yüzeyleri

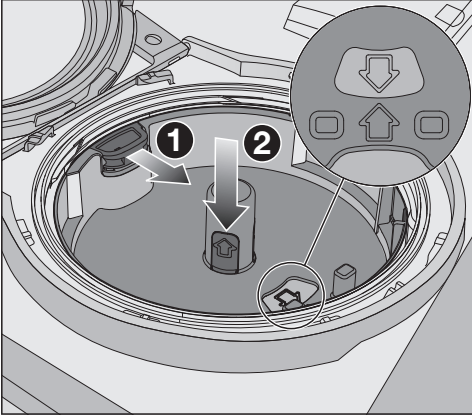
- AutoDos kapağını çevirerek  konumuna getiriniz ve açınız.
- Gerekirse boş PowerDisk'i çıkarınız.



- Sarı açma dilini ok işareti yönünde ① çekerek PowerDisk yuvasının kilidini açınız ve aynı anda PowerDisk yuvasını sarı renkli kavrama yüzeylerinden tutarak yukarı çekip çıkarınız ②.
- AutoDos ünitesinin gövdesini ve PowerDisk yuvasını nemli bir bezle temizleyiniz.
- Toz deterjanın topaklanmaması için tüm parçaları iyice kurulayınız.


Temizlik sırasında AutoDos ünitesinin içinde nem kalmamasına dikkat ediniz.

Temizlik ve bakım



- Sarı açma dilini ok işareti yönünde ❶ çekiniz ve aynı anda PowerDisk yuvasının tekrar takınız ❷. Bu sırada PowerDisk yuvasındaki ve kontrol penceresindeki ok işaretleri birbirlerini göstermelidir. Yuvanın yüzeyle sıfır durması gerekir.

AutoDos kapağı, toz deterjanın topaklanmaması için sıkıca kapatılmalıdır. Tüm lastiklerin temiz olmasına dikkat ediniz ve gerekirse lastikleri temizleyiniz.

- Dolu PowerDisk'i yerleştiriniz ve yüzeyle sıfır olana kadar eşit bir şekilde aşağıya doğru bastırınız.
- AutoDos kapağını kapatınız ve kapağın kulpu tam olarak  sembolünün altında duracak şekilde çeviriniz (bkz. "Deterjan" – "PowerDisk yerleştirme" bölümü).

AutoDos deterjan çıkışının tamamen yıkandığından emin olmak üzere alt püskürtme kolunu düzenli olarak tıkanıklık açısından kontrol ediniz (bkz. "Temizlik ve bakım" – "Püskürtme kollarının temizlenmesi").

Püskürtme kollarının temizlenmesi

Yemek artıkları püskürtme uçlarına ve püskürtme kollarının yataklarına yerleşebilir. Bu nedenle püskürtme kollarını düzenli olarak (yaklaşık olarak 2–4 ayda bir) kontrol etmeniz gerekir.

Püskürtme kolları olmadan bulaşık yıkamayınız.

⚠ Sirkülasyon sisteminde kir parçaları sonucu hasar.

Süzgeç takılmadığında kir parçacıkları sirkülasyon sistemine girerek sistemi tıkar.

Alt püskürtme kolu ve süzgeç takılı olmadan bulaşık yıkamayınız.

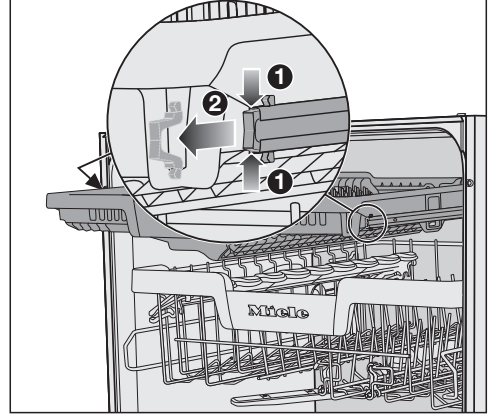
Süzgeç ve püskürtme kollarının temizliği sırasında büyük kir parçalarının sirkülasyon sistemine girmemesine dikkat ediniz.

- Bulaşık makinesinin gücünü kapatınız.

Çatal-bıçak çekmecesinin çıkarılması (eğer varsa)

Üst püskürtme kolunu çıkarabilmek için önce çatal-bıçak çekmecesini (eğer varsa) çıkarınız.

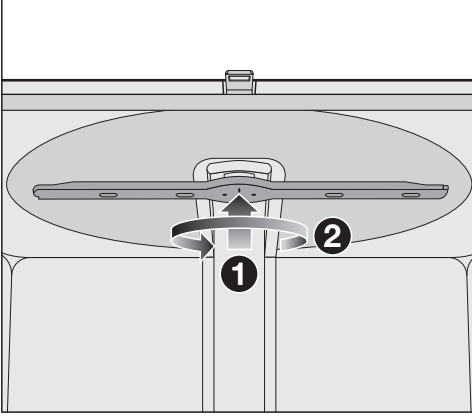
- Çatal-bıçak çekmecesini dışarı çekiniz.



- Çatal-bıçak çekmecesinin her iki tarafındaki rayların kilit mandallarına bastırınız ① ve aynı anda kilit mandallarını çıkarınız ②.
- Çatal-bıçak çekmecesini tamamen dışarı çıkarınız.

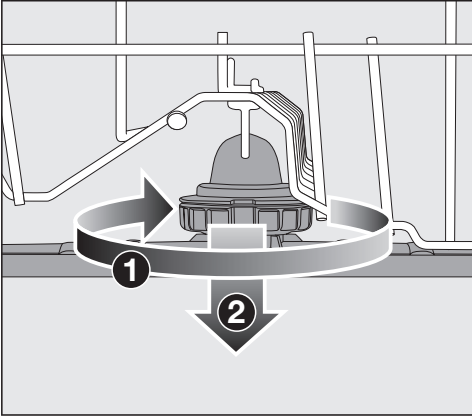
Temizlik ve bakım

Üst püskürtme kolunun çıkarılması



- İç dişli bağlantısının kenetlenmesi için üst püskürtme kolunu yukarı bastırınız ❶ ve saat yönünün tersine çevirerek sökünüz ❷ (alt taraftan bakıldığında).

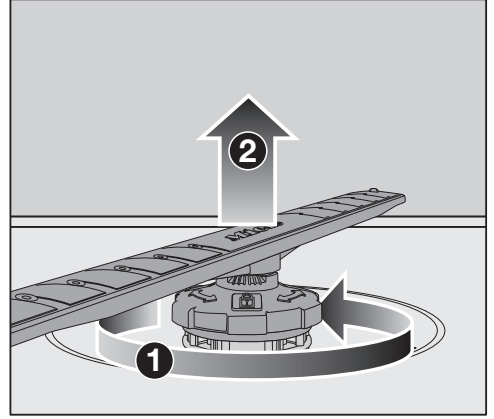
Orta püskürtme kolunun çıkarılması



- Orta püskürtme kolunun dişli bağlantısını saat yönünde çeviriniz ❶ (üst taraftan bakıldığında) ve püskürtme kolunu çıkarınız ❷.

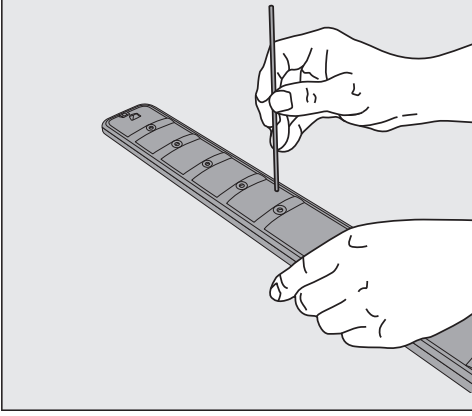
Alt püskürtme kolunun çıkarılması

- Alt sepeti dışarı çekiniz.



- Alt püskürtme kolunun dişli bağlantısını saat yönünün tersine çeviriniz ❶ (üst taraftan bakıldığında) ve püskürtme kolunu yukarı doğru çekerek çıkarınız ❷.

Püskürtme kollarının temizlenmesi

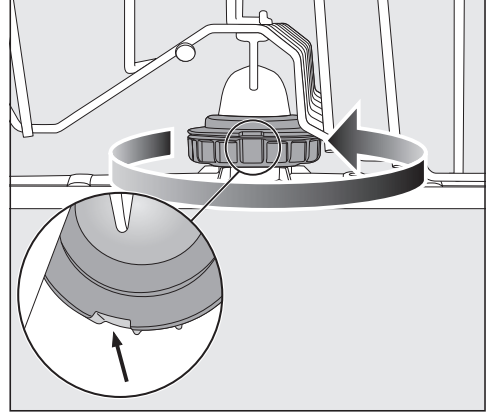


- Yemek artıklarını sivri bir nesne ile deliklerin içine doğru bastırınız.
- Püskürtme kolunu akan suyun altında iyice yıkayınız.

Üst püskürtme kolunun takılması

- Üst püskürtme kolunu geri takınız ve elinizle sıkınız.

Orta püskürtme kolunun takılması

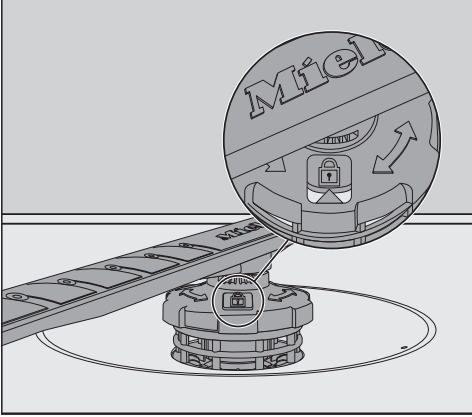



- Orta püskürtme kolunu tekrar takınız ve dişli bağlantıyı kilitlenene kadar saat yönünün tersine (üst taraftan bakıldığında) çeviriniz. Kilitleme tertibatındaki girintilerin üst üste gelmesine dikkat ediniz.


Temizlik ve bakım

Alt püskürtme kolunun takılması

- Alt püskürtme kolunu geri takınız ve süzgeç kombinasyonunun yıkama kabini tabanıyla sıfır durmasına dikkat ediniz.



- Alt püskürtme kolunun dişli bağlantısını, kontrol penceresindeki ok işareti kilit sembolünü  gösterene kadar saat yönünde çeviriniz (üst taraftan bakıldığında).
- Püskürtme kollarının serbestçe dönüp dönmediklerini kontrol ediniz.

 Sirkülasyon sisteminde kir parçaları sonucu hasar.

Alt püskürtme kolu ile süzgeç kombinasyonu sabitlenir. Süzgeç takılmadığında kir parçacıkları sirkülasyon sistemine girerek sistemi tıkayabilir.

Alt püskürtme kolu ve süzgeç takılı olmadan bulaşık yıkamayınız.

Çatal-bıçak çekmecesi (eğer varsa)

- Çatal-bıçak çekmecesi ön taraftan tekrar raylara geçiriniz.
- Kilit mandallarını, çatal-bıçak çekmecesi her iki tarafındaki raylara tekrar takınız.

Yıkama kabinindeki süzgecin kontrolü

Yıkama kabininin tabanındaki süzgeç kombinasyonu büyük kir parçalarının yıkama suyuna karışmasını önler. Kir parçaları bu şekilde, sirkülasyon sistemine girerek püskürtme kollarından, tekrar yıkama kabininin içine dağılamazlar.

⚠ Sirkülasyon sisteminde kir parçaları sonucu hasar.

Süzgeç takılmadığında kir parçacıkları sirkülasyon sistemine girerek sistemi tıkar.

Alt püskürtme kolu ve süzgeç takılı olmadan bulaşık yıkamayınız.

Süzgeç ve püskürtme kollarının temizliği sırasında büyük kir parçalarının sirkülasyon sistemine girmemesine dikkat ediniz.

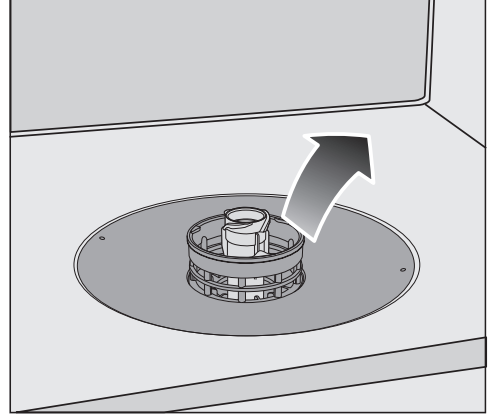
Zaman içinde süzgeçler kir parçaları tarafından tıkanabilir. Bu süre evinizdeki koşullara bağlıdır.

Ekranında 50 yıkama işleminin ardından Süzgeç kontrolü bildirimi görüntülenir.

- Süzgeç kombinasyonunu kontrol ediniz.
- Süzgeç kombinasyonunu gerekirse temizleyiniz.
- Bildirimi OK tuşu ile onaylayınız.

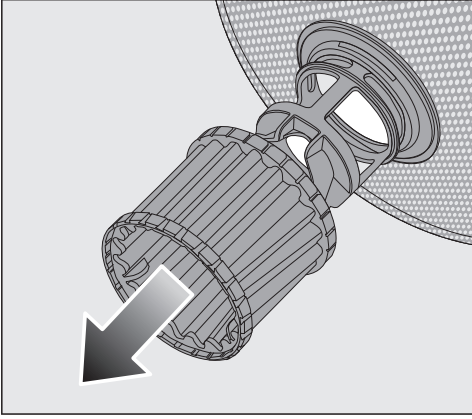
Süzgecin temizlenmesi

- Bulaşık makinesinin gücünü kapatınız.
- Alt püskürtme kolunu çıkarınız (bkz. “Temizlik ve bakım - Püskürtme kollarının temizlenmesi”).
- Süzgeç kombinasyonunu çıkarmadan önce, sirkülasyon sistemine girmemeleri için kaba kirleri temizleyiniz.

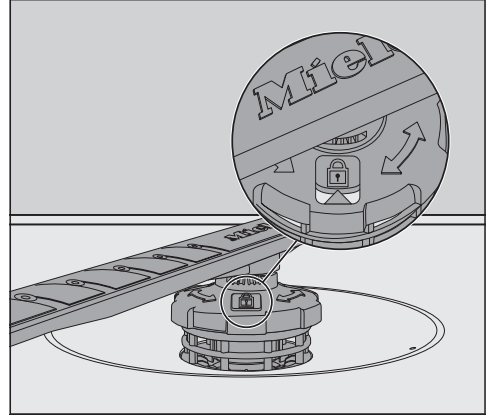


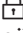
- Süzgeç kombinasyonunu dışarı çıkarınız.


Temizlik ve bakım



- Süzgecin içini temizlemek için mikro filtreyi plastik halkasından tutarak aşağıya doğru çekip, süzgeç kombinasyonundan çıkarınız.
- Tüm parçaları akan sıcak suyun altında yıkayınız. Temizlemek için gerekirse bulaşık fırçası kullanınız.
- Mikro filtreyi süzgeç kombinasyonuna geri takınız.
- Süzgeç kombinasyonunu yıkama kabini tabanı ile sıfır olacak şekilde yerleştiriniz.
- Alt püskürtme kolunu tekrar süzgeç kombinasyonunun üstüne takınız.



- Alt püskürtme kolunun dişli bağlantısını, kontrol penceresindeki ok işareti kilit  sembolünü gösterene kadar saat yönünde çeviriniz.

 Sirkülasyon sisteminde kir parçaları sonucu hasar. Alt püskürtme kolu ile süzgeç kombinasyonu tespit edilir. Süzgeç takılmadığında kir parçacıkları sirkülasyon sistemine girerek sistemi tıkayabilir. Alt püskürtme kolu ve süzgeç takılı olmadan bulaşık yıkamayınız.

Su girişindeki süzgecin temizlenmesi

Su giriş valfinin korunması için vidalı bağlantıda bir süzgeç bulunur. Bu süzgeç kirlendiğinde, bulaşık makinesinin içine çok az su akar.

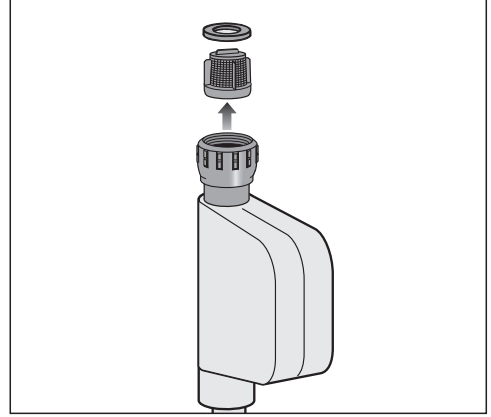


Şebeke gerilimi sonucu elektrik çarpması tehlikesi.

Su bağlantısının plastik muhafazasında elektrikli bir valf bulunur.

Bu muhafazayı sıvılara daldırmayınız.

- Bulaşık makinesinin elektrik bağlantısını kesiniz. Bunun için bulaşık makinesinin gücünü kapatınız ve fişini çekiniz.
- Su musluğunu kapatınız.
- Su giriş valfini sökünüz.



- Contayı vidalı bağlantının içinden çıkarınız.
- Plastik süzgecin kulağını bir pense ile kavrayınız ve süzgeci çekerek çıkarınız.
- Süzgeci akan sıcak suyun altında yıkayınız.
- Süzgeci yerine tekrar takmak için işlemleri tersten uygulayınız.

Rakoru sıkı bir şekilde musluğa takınız ve su musluğunu açınız. Su musluğunu yavaşça açınız. Su sızıntısı varsa, rakoru biraz daha sıkınız.

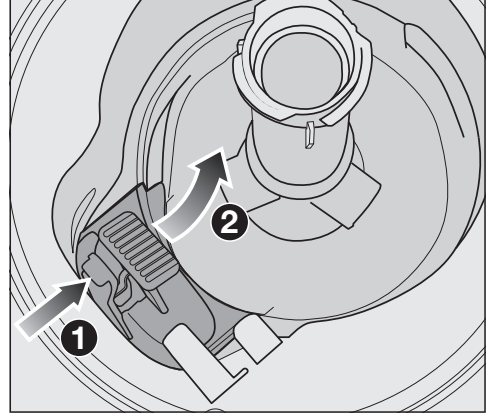
Süzgeç temizlikten sonra **mutlaka** tekrar yerine geri takılmalıdır.

Temizlik ve bakım

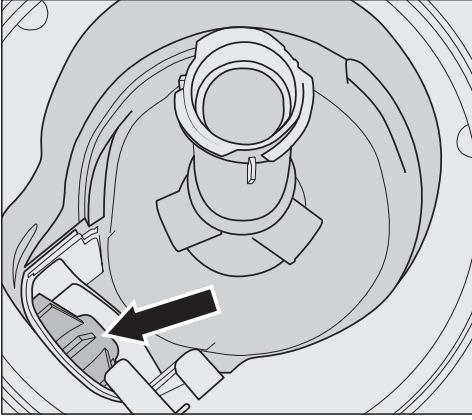
Boşaltma pompasının temizlenmesi

Bir program sona erdiğinde yıkama kabinde su varsa, su dışarı pompalanmamış demektir. Boşaltma pompası yabancı maddeler sonucu tıkanmış olabilir. Yabancı maddeleri kolayca çıkarabilirsiniz.

- Bulaşık makinesinin elektrik bağlantısını kesiniz.
Bunun için bulaşık makinesinin gücünü kapatınız ve fişini çekiniz.
- Süzgeç kombinasyonunu yıkama kabinden çıkarınız (bkz. “Temizlik ve bakım” – “Süzgeç temizliği” bölümü).
- Suyu küçük bir kapla yıkama kabinden boşaltınız.



- Boşaltma pompası kapağının kilidini içeriye doğru bastırınız ①.
- Kapağı çıkarılabilecek hale gelinceye kadar içeri doğru eğiniz ②.
- Kapağı akan suyun altında iyice yıkayınız ve tüm yabancı maddeleri çıkarınız.



Kapağın altında boşaltma pompası bulunur (ok işareti).

⚠ Cam kırıkları sonucu yaralanma tehlikesi vardır.

Cam kırıklarının boşaltma pompasının içinde görülmesi çok güçtür. Boşaltma pompasını dikkatli bir şekilde temizleyiniz.

- Boşaltma pompasındaki tüm yabancı maddeleri dikkatli bir şekilde çıkarınız. Boşaltma pompasının pervanesini kontrol için elle çeviriniz. Pervane bu sırada sadece kesintili bir şekilde döndürülebilir.
- Kapağı yukarıdan dik olarak geri takınız.

Kilitleme mekanizmasını mutlaka kenetleyiniz.

⚠ Uygun olmayan temizlik sonucu hasar.

Bileşenler hassastır ve temizlik sırasında zarar görebilir.

Boşaltma pompasını dikkatli bir şekilde temizleyiniz.

Ne yapmalı, eğer...? . .

Arızaların ve hataların çoğunu kendiniz giderebilirsiniz. Çoğu durumda yetkili servisi çağırmak zorunda kalmayacağınızdan zaman ve masraftan tasarruf edersiniz.

www.miele.com.tr/support/customer-assistance adresinde arızaların kullanıcı tarafından giderilmesine ilişkin ek bilgiler bulabilirsiniz.





Sadece kendi başınıza giderebileceğiniz hatalar listelenmiştir. Tüm diğer hatalar ⚠ Hata F altında yer almaktadır.

Teknik arızalar ve Sorun Giderme

Problem	Sebebe ve Çözüm
Bulaşık makinesi çalışmıyorsa?	<p>Kapak düzgün kapanmamıştır.</p> <ul style="list-style-type: none">■ Kapağı kapak kilidi kenetlenene kadar bastırınız. <p>Fiş takılı değildir.</p> <ul style="list-style-type: none">■ Fişi prize takınız. <p>Elektrik sigortası atmıştır.</p> <ul style="list-style-type: none">■ Sigortayı devreye alınız (asgari sigorta değeri için bakınız tip etiketi).■ Sigorta yeniden atarsa, Miele yetkili servisini çağırınız. <p>Bulaşık makinesinin gücü açılmamıştır.</p> <ul style="list-style-type: none">■ Bulaşık makinesinin gücünü ⏻ tuşu ile açınız.
⏻ tuşu tepki vermiyor veya ancak birkaç defa basıldıktan sonra tepki veriyorsa?	<p>Enerji yönetimi: ⏻ tuşuna basılmadan kısa bir süre önce kapak açılmış veya kapatılmıştır. Bunun sonucunda bulaşık makinesinin gücü zaten açılmıştır. Elektronik sistemin çalışmaya hazır olması birkaç saniye sürer.</p> <ul style="list-style-type: none">■ Kapağı açtıktan veya kapattıktan sonra birkaç saniye bekleyiniz.■ Ardından ⏻ tuşuna basınız.
Bulaşık makinesi yıkamaya devam etmiyorsa?	<p>Elektrik sigortası atmıştır. Ekran kapalıdır ve bulaşık makinesinin gücü açılmıyordur.</p> <ul style="list-style-type: none">■ Sigortayı devreye alınız (asgari sigorta değeri için bkz. tip etiketi).■ Sigorta yeniden atarsa, Miele yetkili servisini çağırınız.

Hata bildirimleri

Problem	Sebebe ve Çözüm
Optik fonksiyon kontrol ışığı hızlı bir şekilde yanıp sönüyorsa? Uyarı sinyali duyuluyorsa? Ekranda aşağıdaki hatalardan biri gösteriliyorsa:	Arızayı gidermeden önce: ■ Bulaşık makinesinin gücünü kapatınız.
 Hata F	Belli koşullar altında teknik bir arıza ortaya çıkmıştır. ■ Bulaşık makinesinin gücünü birkaç saniye sonra tekrar açınız. ■ İstedığınız programı seçiniz. ■ Kapağı kapatınız. Hata bildirimini yeniden gösterilirse, teknik bir arıza söz konusudur. ■ Bulaşık makinesinin gücünü kapatınız. ■ Su musluğunu kapatınız. ■ Miele yetkili servisini çağırınız.
 Waterproof	Su koruma sistemi (Waterproof) devreye girmiştir. ■ Bulaşık makinesinin gücünü kapatınız. ■ Su musluğunu kapatınız. ■ Miele yetkili servisini çağırınız.


Ne yapmalı, eğer...? . .

Kapak açma tuşu

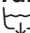
Problem	Sebebe ve Çözüm
Optik fonksiyon kontrol ışığı hızlı bir şekilde yanıp sönüyorsa? Uyarı sinyali duyuluyorsa? Ekranda şu hata görüntüleniyorsa:	Arızayı gidermeden önce: ■ Bulaşık makinesinin gücünü kapatınız.
⚠ Kapıda hata.	Kapak otomatik olarak açılmıyor. Belli koşullar altında teknik bir arıza ortaya çıkmıştır. ■ Kapağı manuel olarak açınız (bkz. “İlk çalıştırma” – “Kapağın açılması” bölümü) ve bulaşık makinesinin gücünü tekrar açınız. ■ Hata bildirimini tekrar gösterilirse Miele yetkili servisini çağırınız.
	Kapak kilit sürgüsü kapak açıldıktan sonra geri çekilmiyor. Belli koşullar altında teknik bir arıza ortaya çıkmıştır. ■ Bulaşık makinesinin gücünü tekrar açınız. ■ Hata bildirimini tekrar gösterilirse Miele yetkili servisini çağırınız.

Su girişinde hata

Problem	Sebebe ve Çözüm
Optik fonksiyon kontrol ışığı hızlı bir şekilde yanıp sönüyorsa? Uyarı sinyali duyuluyorsa? Ekranda aşağıdaki hatalardan biri gösteriliyorsa:	
☞ Su musluğunu açın	Su musluğu kapalıdır. ■ Su musluğunu sonuna kadar açınız.




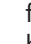
Problem	Sebebe ve Çözüm
 Su Girişi	<p>Arızayı gidermeden önce:</p> <ul style="list-style-type: none">■ Bulaşık makinesinin gücünü kapatınız. <p>Su girişinde hata.</p> <ul style="list-style-type: none">■ Su musluğunu sonuna kadar açınız ve programı yeniden başlatınız.■ Su girişindeki süzgeci temizleyiniz (bkz. “Temizlik ve bakım” – “Su girişindeki süzgecin temizlenmesi” bölümü).■ Su bağlantısı basıncı 50 kPa'dan düşüktür. Yardım için bir tesisatçıya başvurunuz.■ Duruma göre, kurulum yerindeki su gideri bağlantısı çok alçaktır ve su giderini havalandırmanız gerekmektedir (bkz. “Kurulum” – “Su tahliyesi” bölümü). <p>Hata bildirimini yine gösteriliyorsa, akış ölçerde bir teknik arıza söz konusu olabilir.</p> <ul style="list-style-type: none">■ Miele yetkili servisini çağırınız.


Su tahliyesinde hata

Problem	Sebebe ve Çözüm
<p>Optik fonksiyon kontrol ışığı hızlı bir şekilde yanıp sönüyorsa? Uyarı sinyali duyuluyorsa? Ekranda şu bildirim görüntüleniyorsa:</p>  Su Çıkışı	<p>Arızayı gidermeden önce:</p> <ul style="list-style-type: none">■ Bulaşık makinesinin gücünü kapatınız. <p>Su tahliyesinde hata.</p> <p>Yıkama kabininde su bulunuyor olabilir.</p> <ul style="list-style-type: none">■ Süzgeç kombinasyonunu temizleyiniz (bkz. “Temizlik ve bakım - Süzgeç temizliği”).■ Su boşaltma pompasını temizleyiniz (bkz. “Temizlik ve bakım - Su boşaltma pompasının temizlenmesi” bölümü).■ Duruma göre, su boşaltma hortumundaki bükülmeyi veya düğümü gideriniz.

Ne yapmalı, eğer...? . .

AutoDos'ta (Otomatik deterjan dozajı) hata

Problem	Sebebe ve Çözüm
Ekranada şu bildirim gösteriliyor: PowerDisk kontrolü	<i>AutoDos</i>  fonksiyonu etkindir. Boş bir PowerDisk yerleştirilmiş veya PowerDisk yerleştirilmemiştir. <ul style="list-style-type: none">■ PowerDisk kontrolü bildirimini <i>OK</i> ile onaylayınız.■ Dolu bir PowerDisk yerleştiriniz.■ $\vee \wedge$ düğmesi ile <i>Mevcut</i> bildirimini seçiniz ve <i>OK</i> ile onaylayınız (bkz. “Deterjan” – “Otomatik deterjan dozajı/AutoDos” bölümü).■ Otomatik deterjan dozajını kullanmak istemiyorsanız, fonksiyonu <i>AutoDos</i> tuşuna  basarak veya <i>Mevcut</i> değil bildirimini <i>OK</i> ile onaylayarak devre dışı bırakınız.
Optik fonksiyon kontrol ışığı hızlı bir şekilde yanıp sönüyorsa? Uyarı sinyali duyuluyorsa? Program başlamıyor veya başlatılmış olan bir program devam etmiyor sa? Ekranada şu bildirim görüntüleniyorsa: AutoDos kapak açık	AutoDos kapağı doğru kapanmamıştır. <ul style="list-style-type: none">■ AutoDos kapağını kapatınız ve sıkıca kilitleyiniz (bkz. “Deterjan - Otomatik dozaj/AutoDos”).■ Kapak tamamen kapatılamıyorsa, PowerDisk yuvasının yüzeyle sıfır olup olmadığını kontrol ediniz (bkz. “Deterjan - PowerDisk yerleştirme”).■ Hata bildirimi tekrar görüntülenirse yetkili servisi çağırınız.
Ekranada şu bildirim gösteriliyorsa: PowerDisk boş. AutoDos <i>OK</i> ile etkisiz kılınmalı	 <i>AutoDos</i> fonksiyonu etkindir ve PowerDisk boştur. <ul style="list-style-type: none">■ PowerDisk'i değiştiriniz (bkz. bkz. “Deterjan” – “Otomatik deterjan dozajı/AutoDos” bölümü). Otomatik deterjan dozajını kullanmak istemiyorsanız, fonksiyonu <i>OK</i> veya  <i>AutoDos</i> tuşu ile devre dışı bırakınız.


Problem	Sebebe ve Çözüm
<p>Görsel fonksiyon kontrol ışığı hızlı bir şekilde yanıp sönüyor. Program sona erdiğinde bir uyarı sinyali duyuluyor ve ekranda şu bildirim görüntüleniyor:  Hata F601</p>	<p>AutoDos sisteminde bir hata meydana gelmiştir.</p> <ul style="list-style-type: none"> ■ Bulaşık makinesinin gücünü kapatınız. ■ PowerDisk yuvasını çıkarınız ve yuvayı yeniden yerleştiriniz (bkz. “Deterjan” – “Otomatik deterjan dozajı/AutoDos” bölümü). ■ Bulaşık makinesinin gücünü tekrar açınız ve programı yeniden başlatınız. <p>Hata bildirimini yeniden gösterilirse, teknik bir arıza söz konusudur. Bulaşık makinenizi, PowerDisk yuvasını tekrar çıkarıp yeniden yerleştirerek kullanmaya devam edebilirsiniz. Kapağı kapattıktan sonra <i>AutoDos</i> tuşuna  basarak otomatik deterjan dozajını devre dışı bırakınız ve deterjanı deterjan haznesi üzerinden manuel olarak dozajlayınız (bkz. “Deterjan” – “Manuel deterjan dozajı” bölümü).</p> <ul style="list-style-type: none"> ■ Otomatik deterjan dozajını tekrar kullanmak isterse- niz, Miele yetkili servisini çağırınız.
<p>Görsel fonksiyon kontrol ışığı hızlı bir şekilde yanıp sönüyor. Program sona erdiğinde bir uyarı sinyali duyuluyor ve ekranda şu bildirim görüntüleniyor: AutoDos bakımı Bulaşık makinesinin gücü program sona erdiğinde kapanmıyor. Yeterli miktarda deterjan dozajı gerçekleşmediğinden dolayı, bulaşıklar temizlenmiyor olabilir.  <i>AutoDos</i> fonksiyonu program çalışırken otomatik olarak devre dışı bırakılıyor.</p>	<p>Boş bir PowerDisk yerleştirilmiş veya PowerDisk yerleştirilmemiş veya AutoDos, deterjan kalıntıları tarafından bloke olmuştur. Yeterli deterjan dozajı gerçekleşmiyordu.</p> <p><i>AutoDos</i>  fonksiyonu otomatik olarak devre dışı bırakılır.</p> <ul style="list-style-type: none"> ■ Bulaşık makinesinin gücünü kapatıp tekrar açınız. <p>Ekranda birden fazla bildirim görüntülenir.</p> <ul style="list-style-type: none"> ■ AutoDos ünitesini temizleyiniz (bkz. “Deterjan” – “AutoDos temizliği” bölümü). ■ Dolu bir PowerDisk yerleştiriniz ve AutoDos ünitesinin kapağını kapatınız. ■ Alt püskürtme kolunu temizleyiniz (bkz. “Temizlik ve bakım” – “Püskürtme kollarının temizlenmesi” bölümü). ■ Bildirimlerin her birini <i>OK</i> ile onaylayınız. ■ AutoDos mümkün bildirimini <i>OK</i> ile onaylayarak  <i>AutoDos</i> fonksiyonunu etkinleştiriniz. ■ Programı yeniden başlatınız.

Ne yapmalı, eğer...? . .

Püskürtme kollarında hata

Problem	Sebeup ve Çözüm
<p>Program çalışırken ve sona erdiğinde ekranda şu bildirim görüntüleniyor: Fiskiye kolu bloke Bulaşık makinesinin gücü program sona erdiğinde kapanmıyor. Deterjan dozajı gerçekleşmediğinden dolayı, bulaşıklar temizlenmemiş.</p>	<p>Alt püskürtme kolu engellenmiştir veya alt püskürtme kolunun delikleri tıkanmıştır. AutoDos ünitesinin deterjan çıkışı tamamen yıkanamayabilir.</p> <ul style="list-style-type: none">■ Bulaşık makinesinin gücünü kapatıp tekrar açınız. <p>Ekranda bir bildirim görüntülenir.</p> <ul style="list-style-type: none">■ Alt püskürtme kolunda bir dönüş kontrolü gerçekleştiriniz ve gerekirse, püskürtme kolunu engelliyorsa bulaşıkları farklı bir şekilde düzenleyiniz.■ Alt püskürtme kolunu temizleyiniz (bkz. “Temizlik ve bakım” – “Püskürtme kollarının temizlenmesi” bölümü).■ Bildirimi <i>OK</i> ile onaylayınız.■ Programı yeniden başlatınız.

Bulaşık makinesinde yaşanan genel sorunlar

Problem	Sebeup ve Çözüm
Kontrol göstergeleri ve ekran karanlıkça?	<p>Enerji tasarrufu için ekran otomatik olarak kapanır.</p> <ul style="list-style-type: none">■ Bulaşık makinesinin gücünü  tuşu ile tekrar açınız.
Deterjan haznesine deterjan kalıntıları yapıştıyorsa?	<p>Deterjan nemli deterjan haznesine doldurulmuştur.</p> <ul style="list-style-type: none">■ Deterjanı sadece kuru bir hazneye doldurunuz.
Deterjan haznesinin kapağı kapanmıyorsa?	<p>Yapışmış deterjan artıkları kapağın kapanmasını engelliyor.</p> <ul style="list-style-type: none">■ Deterjan artıklarını temizleyiniz.
Biten programın ardından kapağın içinde ve iç panellerde bir nem tabakası varsa?	<p>Kurutma sisteminin normal işleyiş şekli. Nem bir süre sonra buharlaşır.</p>

Ne yapmalı, eğer...? . .

Problem	Sebebe ve Çözüm
Programın sonunda makinenin yıkama kabininde su kalıyorsa?	Arızayı gidermeden önce: ■ Bulaşık makinesinin gücünü kapatınız.
	Yıkama kabinindeki süzgeç kombinasyonu tıkanmıştır. ■ Süzgeç kombinasyonunu temizleyiniz (bkz. “Temizlik ve bakım - Süzgeç temizliği”).
	Boşaltma pompası bloke olmuştur. ■ Su boşaltma pompasını temizleyiniz (bkz. “Temizlik ve bakım - Su boşaltma pompasının temizlenmesi” bölümü).
	Su boşaltma hortumu bükülmüştür. ■ Hortumdaki bükülmeyi düzeltiniz.
Yıkama kabininde koku oluşumu	Çoğunlukla düşük sıcaklıklı (< 50 °C) programların kullanılması durumunda, bulaşık makinesinin içinde bakteri ve koku oluşması tehlikesi söz konusudur. ■ Düzenli zaman aralıklarında yüksek sıcaklıklı bir program çalıştırınız. Bu şekilde birikinti ve koku oluşumunun önüne geçilir.

Sesler

Problem	Sebebe ve Çözüm
Yıkama kabininden çarpma sesleri geliyorsa?	Püskürtme kollarından biri bulaşıklara çarpıyordu. ■ Kapağı dikkatli bir şekilde açınız ve bulaşıkları püskürtme kollarını engellemeyecek şekilde yerleştiriniz.
Yıkama kabininden tıkırtı sesleri geliyorsa?	Bulaşıklar hareket ediyordu. ■ Kapağı dikkatli bir şekilde açınız ve bulaşıkları sağlam duracak şekilde yerleştiriniz.
	Su boşaltma pompasında yabancı madde (ör. kırık parça) bulunuyordu. ■ Su boşaltma pompasından yabancı maddeyi çıkarınız (bkz. “Temizlik ve bakım - Su boşaltma pompasının temizlenmesi” bölümü).
Su borusundan sesler geliyorsa?	Gürültü binadaki su tesisatından veya su borularının çok düşük kesitli olmasından kaynaklanıyordu. ■ Bunun bulaşık makinesinin işleyişi üzerinde herhangi bir etkisi yoktur. Gerekirse bir tesisatçıya danışınız.

Ne yapmalı, eğer...? . .

Memnun edici olmayan yıkama sonucu

Problem	Sebebe ve Çözüm
Yıkama bulaşıklar temiz değilse?	Bulaşıklar düzgün yerleştirilmemiştir. ■ “Bulaşıkların yerleştirilmesi” bölümünde sunulan bilgileri dikkate alınız.
	Program çok yetersizdir. ■ Daha güçlü bir program seçiniz (bkz. “Program tablosu” bölümü). ■ “Ekstra temiz” fonksiyonunu etkinleştiriniz (bkz. “Ekstralar” – “Ekstra temiz” bölümü). ■ “2. Ara durulama” fonksiyonunu etkinleştiriniz (bkz. “Ayarlar” – “2. Ara durulama” bölümü).
	Deterjan dozajı çok azdır. ■ Manuel deterjan dozajında daha fazla deterjan kullanınız veya kullandığınız deterjanı değiştiriniz. ■ Otomatik deterjan dozajı fonksiyonunda (eğer mevcutsa) dozaj miktarını yükseltiniz (bkz. “Ayarlar” – “AutoDos” bölümü).
	Püskürtme kolları bulaşıklar tarafından engelleniyordur. ■ Bir dönüş kontrolü gerçekleştiriniz ve gerekirse bulaşıkları farklı bir şekilde yerleştiriniz.
	Yıkama kabinindeki süzgeç kombinasyonu temiz değildir veya doğru takılmamıştır. Bunun sonucunda püskürtme kolları tıkanmış olabilir. ■ Süzgeç kombinasyonunu temizleyiniz veya yerine düzgün yerleştiriniz. ■ Gerekirse püskürtme kolu deliklerini temizleyiniz (bkz. “Temizlik ve bakım” – “Püskürtme kollarının temizlenmesi” bölümü).
Bardaklar ve çatal-bıçaklar üzerinde çizgiler kalıyorsa? Bardaklarda mavimsi bir pırıltı varsa? Bunlar silinerek giderilebiliyorsa?	Parlatıcı miktarı çok yüksek ayarlanmıştır. ■ Dozaj miktarını azaltınız (bkz. “Ayarlar - Parlatıcı” bölümü).
Bardaklar kavherengi-mavimsi bir renk alıyorsa? Bunlar silinerek giderilemiyorsa?	Deterjanın içerdiği maddeler bardakların üzerinde birikmiştir. ■ Hemen deterjan türünü değiştiriniz.

Problem	Sebebe ve Çözüm
Bardaklar matlaşıyor ve renk deęiştiriyorsa? Bunlar silinerek giderilemiyorsa?	<p>Bardaklar bulaşık makinesinde yıkanmaya uygun deęildir. Yüzey deęişime uğramıştır.</p> <ul style="list-style-type: none"> ■ Bu bir arıza deęildir. Bulaşık makinesinde yıkanabilir bardaklar satın alınız.
Çay veya ruj izi tamamen çıkmadıysa?	<p>Seçilen programın yıkama sıcaklığı çok düşüktür.</p> <ul style="list-style-type: none"> ■ Yıkama sıcaklığı daha yüksek bir program seçiniz. <p>Deterjan çok düşük ağartıcı etkiye sahiptir.</p> <ul style="list-style-type: none"> ■ Deterjan türünü deęiştiriniz.
Bulaşıkların üzerinde beyaz bir katman var. Bardaklar ve çatal-bıçaklar matlaştı. Bunlar silinerek giderilebilmektedir.	<p>Parlatıcı miktarı çok az olabilir.</p> <ul style="list-style-type: none"> ■ Dozaj miktarını artırınız (bkz. “Ayarlar” – “Parlatıcı” bölümü). <p>Tuz haznesine tuz doldurulmamıştır.</p> <ul style="list-style-type: none"> ■ Hazneye tuz doldurunuz (bkz. “İlk çalıştırma” – “Su yumuşatma tuzu” bölümü). <p>Tuz haznesinin kapağı sıkı kapatılmamıştır.</p> <ul style="list-style-type: none"> ■ Kapağı düzgün bir şekilde oturtunuz ve sıkınız. <p>Uygun olmayan çok işlevli deterjan kullanılmıştır.</p> <ul style="list-style-type: none"> ■ Deterjan türünü deęiştiriniz. Çok işlevli olmayan tablet veya toz deterjan kullanınız ve ek olarak tuz ve parlatıcı doldurunuz. <p>Su yumuşatma sistemi çok düşük bir su sertlik derecesine programlanmıştır.</p> <ul style="list-style-type: none"> ■ Su yumuşatma sistemini daha yüksek bir su sertlik derecesine ayarlayınız (bkz. “Ayarlar” – “Su sertlik derecesi” bölümü). <p>Deterjan dozajı çok fazla.</p> <ul style="list-style-type: none"> ■ Otomatik deterjan dozajı fonksiyonunda (eđer mevcutsa) dozaj miktarını azaltınız (bkz. “Ayarlar” – “AutoDos” bölümü). ■ “2. ara durulama” fonksiyonunu etkinleştiriniz (bkz. “Ayarlar” – “2. Ara durulama” bölümü). <p>Çok işlevli deterjan dozajı çok az. Yumuşatma performansı yetersiz.</p> <ul style="list-style-type: none"> ■ Otomatik deterjan dozajı fonksiyonunda (eđer mevcutsa) dozaj miktarını yükseltiniz (bkz. “Ayarlar” – “AutoDos” bölümü). ■ Tuz ilave ediniz.

Ne yapmalı, eğer...? . .

Problem	Sebebe ve Çözüm
Plastik parçalar renk de- ğiştirdiyse?	<p>Bunun sebebi, havuç, domates veya ketçap gibi gıdalardan kaynaklanan doğal boya maddeleri olabilir. Deterjan miktarı veya deterjanın ağartma etkisi doğal boya maddeleri için çok yetersizdir.</p> <ul style="list-style-type: none">■ Daha fazla deterjan kullanınız (bkz. “Deterjan” bölümü). <p>Renk deęiştirmiş parçaların renkleri ilk haline geri dönmeyecektir.</p>
Çatal-bıçaklarda pas iz- leri görülüyorsa?	<p>Söz konusu çatal-bıçaklar yeterince paslanmaz deęildir.</p> <ul style="list-style-type: none">■ Bu bir arıza deęildir. <p>Bulaşık makinesinde yıkanabilir çatal-bıçaklar alınız.</p>
	<p>Hazneye tuz doldurulduktan sonra hiçbir program başlatılmamıştır. Tuz kalıntıları normal yıkama akışına karışmıştır.</p> <ul style="list-style-type: none">■ Her tuz dolduruşunuzun ve tuz haznesinin kapaęını her açışınızın ardından, taşmış olması mümkün tuzlu suyun seyreltilip dışarı pompalanması için hemen bulaşiksiz olarak Tuz temizleme programını başlatınız.
	<p>Tuz haznesinin kapaęı sıkı kapatılmamıştır.</p> <ul style="list-style-type: none">■ Kapaęı düzgün bir şekilde takınız ve sıkınız.

www.miele.com/service adresinde, arızaların kullanıcı tarafından giderilmesine ve Miele yedek parçalarına ilişkin bilgiler sunulmaktadır.

Arızalar için iletişim bilgisi

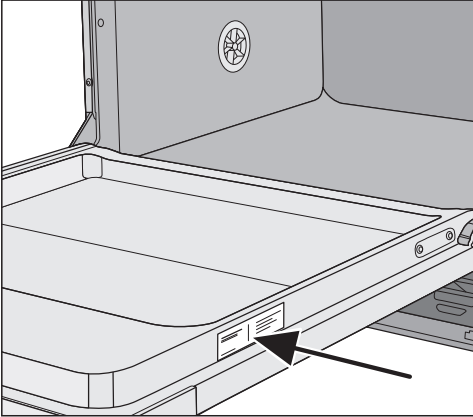
Kendi başınıza gidemediğiniz arızaları, Miele bayiinize veya Miele müşteri hizmetlerine bildiriniz.

Miele Müşteri Hizmetleri için www.miele.com.tr/service adresinden randevu talebinde bulunabilirsiniz.

Miele Müşteri Hizmetleri'nin iletişim bilgilerini bu dokümanın sonunda bulabilirsiniz.

Müşteri hizmetlerinin cihazın model koduna ve seri numarasına (İmalat/Seri/No.) ihtiyacı olacaktır. Her iki bilgiyi de tip etiketinde bulabilirsiniz.

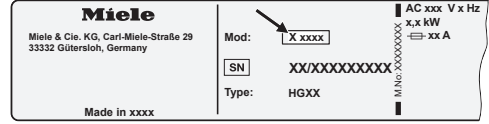
Tip etiketini kapağın sağında bulabilirsiniz.



EPREL Veritabanı

1 Mart 2021 tarihinden itibaren, enerji tüketimi işaretine ve Eko-tasarım gerekliliklerine ilişkin bilgiler Avrupa Ürün Veritabanı'nda (EPREL) bulunabilir. Veritabanına <https://eprel.ec.europa.eu/> bağlantısından erişebilirsiniz. Burada sizden model kodunu girmeniz istenir.

Model kodunu tip etiketinde bulabilirsiniz.



Müşteri Hizmetleri

Garanti

Garanti süresi 2 yıldır.

Bu konuda daha fazla bilgiyi cihazla birlikte verilen garanti şartları kitapçığından edinebilirsiniz.

Test Enstitüsü için

“Karşılaştırmalı testler” broşüründe, karşılaştırmalı testler ile ilgili tüm bilgiler sunulmuştur.

Bu broşürü Miele internet sayfasından indirebilirsiniz. Bu broşürlere, ilgili bulaşık makinesi modelinin sayfasındaki “İndirmeler” bölümünden ulaşabilirsiniz.

Miele Su Koruma Sistemi

Miele, bulaşık makinesinin yetkili teknik personel tarafından doğru kurulmuş olması şartıyla, Miele Su Koruma Sisteminin (Waterproof) su hasarlarına karşı kapsamlı bir koruma sağladığını garanti eder.

Su girişi



Yıkama suyu sonucu sağlık riski. Yıkama kabinindeki su içme suyu değildir. Bulaşık makinesinden çıkan suyu içmeyiniz.



Kirli su girişi sonucu sağlık ve hasar riski. Giren suyun kalitesi bulaşık makinesinin çalıştırıldığı ülkenin içme suyu şartlarına uygun olmalıdır. Bulaşık makinesini şebeke suyuna bağlayınız.

Bulaşık makinesi soğuk suya ve en fazla 60 °C'lik sıcak suya bağlanabilir. Enerji açısından daha ekonomik örneğin sirkülasyon sistemli güneş enerjisiyle sıcak su hazırlığı durumunda, sıcak su bağlantısı tavsiye ederiz. Bunun sonucunda zamandan ve elektrik masraflarından tasarruf edilir. Bu durumda tüm programlarda sıcak su kullanılır.

Solar Enerji programının (şayet varsa) kullanımını için en az 45 °C ve en fazla 60 °C'lik (giren suyun sıcaklığı) bir sıcak su bağlantısı gereklidir.

Gelen suyun sıcaklığı ne kadar yüksekse, yıkama ve kurutma sonucu da o kadar iyi olur.

Su giriş hortumu yaklaşık 1,5 m uzunluğundadır. Uzatma için 1,5 m uzunluğunda esnek bir metal hortum (test basıncı 14.000 kPa/140 bar), Miele bayiinden veya Miele yetkili servisinden tedarik edilebilir.

Bağlantı için ¾" rakorlu bir kesme valfi gereklidir. Kesme valfinin bulunmaması halinde, bulaşık makinesi şebeke suyu hattına sadece yetkili bir tesisatçı tarafından bağlanmalıdır.

Su bağlantısı basıncı 50 ile 1.000 kPa arasında olmalıdır. Daha yüksek bir su bağlantısı basıncında bir basınç düşürücü valf takılmalıdır.

Kurulum

⚠ Dışarı akan su sonucu hasar.
Rakor bağlantı su basıncına maruzdur ve sızan su hasara sebep olabilir. Bu sebeple su musluğunu yavaşça açarak bağlantının sızdırıp sızdırmadığını kontrol ediniz. Gerekirse contanın ve rakor bağlantısının tam oturmasını sağlayınız. Düzenli olarak rakor bağlantılarının sızdırmaz olup olmadığını kontrol ediniz.

⚠ Yüksek basınç sonucu hasar.
Kısa süreliğine artan su basıncı bulaşık makinesinin bileşenlerine zarar verebilir. Cihazın zarar görmesini önlemek için bulaşık makinesini sadece, havası tamamen alınmış bir boru tesisatına bağlı ise kullanınız.



⚠ Şebeke gerilimi sonucu elektrik çarpması tehlikesi.
Su giriş hortumunda gerilim taşıyan parçalar mevcuttur. Su giriş hortumu kısaltılmamalı veya hasar görmemelidir (bkz. Şekil).

Sadece Almanya için

İçme suyunu korumak için musluk ile bulaşık makinesinin su bağlantısı arasına bir geri akış önleyici monte edilmiş olmalıdır. Binanın su tesisatı doğru bir şekilde yapıldıysa bu amaç için öngörül-müş olan bağlantılar (örneğin açılı valf) bu güvenlik donanımına sahiptir. Bina su tesisatınızda bir geri akış önleyici olduğundan emin olunuz.

Su tahliyesi

Kirli suyun boşaltma hortumundan cihazın içine akmaması için bulaşık makinesinin çıkışına bir tek yönlü valf takılmıştır.

Bulaşık makinesi yaklaşık 1,5 m uzunluğunda esnek bir boşaltma hortumu ile donatılmıştır (iç çap: 22 mm).

Su boşaltma hortumu, bir bağlantı parçası ve ek bir hortum ile uzatılabilir. Tahliye hattı en fazla 4 m uzunluğunda olabilir ve pompalama yüksekliği 1 metreyi geçmemelidir.

Hortumun kurulum yerindeki tahliye sistemine bağlantısı için cihazla birlikte verilen hortum rakorunu kullanınız (bkz. montaj planı).

Hortum sağa veya sola doğru yönlendirilebilir.

Kurulum yerindeki boşaltma hortumu bağlantı ucu farklı hortum çaplarına yönelik olabilir. Bağlantı ucu su boşaltma hortumunun içine çok fazla giriyorsa, bağlantı ucunun kısaltılması gerekir. Aksi takdirde su boşaltma hortumu tıkanabilir.

Su boşaltma hortumu kısaltılmamalıdır.

Su boşaltma hortumunu bükmeden, basınç ve gerilme altında kalmayacak şekilde yerleştiriniz.



Dışarı akan su sonucu hasar.

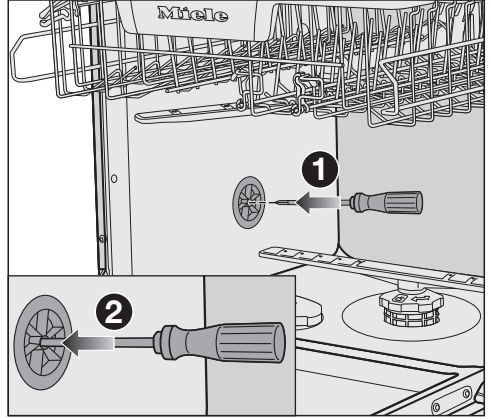
Dışarı sızan su zarara sebep olabilir.

İlk çalıştırma işleminin ardından su çıkışının sızdırmadığından emin olunuz.

Su giderinin havalandırılması

Kurulum yerindeki su gideri bağlantısı, kapaktaki alt sepet tekerlekleri kılavuzundan daha alçaktaysa, su giderinin havalandırılması gerekir. Aksi takdirde program sırasında su, sifon etkisiyle yıkama kabine geri akabilir.

- Bulaşık makinesinin kapağını tamamen açınız.



- Alt sepeti dışarı çekiniz.
- Yıkama kabininin sol yan panelindeki havalandırma valfinin ortadaki deliğine bir tornavida sokunuz ①.
- Tornavidayı açıklığa sokunuz ve arkasındaki filmi deliniz ②.

Su gideri havalandırma deliği artık açıktır.

Kurulum

Elektrik bağlantısı

Bulaşık makinesi standart olarak topraklı bir prize bağlantıya hazır bir fişle donatılmıştır.

Bulaşık makinesini prize erişim mümkün olacak şekilde yerleştiriniz. Prize kolayca erişim mümkün değilse, kurulum yerinde tüm kutuplar için bir yalıtım donanımı bulunmasını sağlayınız.




Aşırı ısınma sonucu yangın tehlikesi.

Bulaşık makinesinin çoklu priz ve uzatma kablosu üzerinden çalıştırılması kablounun aşırı yüklenmesine sebep olabilir.

Güvenlik sebebiyle çoklu priz veya uzatma kablosu kullanmayınız.

Elektrik tesisatı geçerli standartlara (Almanya'da VDE 0100) uygun olmalıdır.

Güvenlik sebeplerinden dolayı bulaşık makinesinin elektrik bağlantısı için ev tesisatında,  tipi bir kaçak akım rölesinin (RCD) kullanılmasını öneriyoruz.

Hasarlı bir güç kablosu, sadece aynı türden özel bir güç kablosu ile değiştirilmelidir (Miele yetkili servisinden edinilebilir). Güvenlik sebebiyle güç kablosu, sadece Miele tarafından yetkilendirilmiş uzman bir teknisyen veya Miele yetkili servisi tarafından değiştirilmelidir.

Bu kullanım kılavuzu veya tip etiketi anma gücü ve karşı gelen sigorta ile ilgili bilgiler sunmaktadır. Bu verileri kurulum yerindeki elektrik bağlantısı verileri ile karşılaştırınız.

Şüpheli halde bir elektrik teknisyenine danışınız.

Bağımsız veya şebeke senkronizasyonu olmayan bir enerji besleme sisteminde (örneğin mikro şebekeler, yedekleme sistemleri) kesintili veya kesintisiz işletim mümkündür. Bu türden bir işletim için enerji besleme sisteminin, EN 50160 standardındaki gereklilikleri veya benzeri gereklilikleri yerine getirmek zorundadır. Ev tesisatında ve bu Miele ürününde öngörülen koruyucu tedbirler, fonksiyon ve çalışma şekli bakımından mikro şebeke işletiminde veya şebeke senkronizasyonu olmayan işletimde de sağlanmalı veya tesisatta eşdeğer tedbirler uygulanmalıdır. Bunlar, örneğin güncel VDE-AR-E 2510-2 yayınında açıklanmaktadır.

Teknik veriler

Bulaşık makinesi modeli	Normal	XXL
Yükseklik	80,5 cm (ayar +6,5 cm değiştirilebilir)	84,5 cm (ayar +6,5 cm değiştirilebilir)
Montaj nişi yüksekliği	En az 80,5 cm (+6,5 cm)	En az 84,5 cm (+6,5 cm)
Genişlik	59,8 cm	59,8 cm
Montaj nişi genişliği	60 cm	60 cm
Derinlik	55 cm	55 cm
Ağırlık	En fazla 47 kg	En fazla 54 kg
Gerilim	bkz. Tip etiketi	
Bağlantı değeri	bkz. Tip etiketi	
Sigorta	bkz. Tip etiketi	
Verilmiş olan test işaretleri	bkz. Tip etiketi	
Su akış basıncı	50–1.000 kPa (0,5–10 bar)	50–1.000 kPa (0,5–10 bar)
Sıcak su bağlantısı	En fazla 60 °C'ye kadar	En fazla 60 °C'ye kadar
Pompalama yüksekliği	En fazla 1 m	En fazla 1 m
Pompalama uzunluğu	En fazla 4 m	En fazla 4 m
Güç kablosu	Yaklaşık 1,7 m	Yaklaşık 1,7 m
Kapasite	13/14 kişilik yemek takımı*	13/14 kişilik yemek takımı*

* modele bağlı

Teknik özellikler

Bulaşık makinesi modeli	Normal	XXL
Güç kapalı durumu	Maksimum 0,50 W*	
Hazırda bekleme modu	Maksimum 0,50 W*	
Gecikmeli başlatma	Maksimum 4,00 W*	
Ağ bağlantılı hazırda bekleme modu	Maksimum 2,00 W*	
Wi-Fi modülünün frekans bandı	2,4000 GHz–2,4835 GHz	
Wi-Fi modülünün maksimum iletim gücü	< 100 mW	

* Tam doğru değerler için bkz. ürün veri sayfası

Uygunluk Beyanı

Miele, bu bulaşık makinesinin 2014/53/AB Direktifine uygun olduğunu beyan eder. AB Uygunluk Beyanı'nın tam metni aşağıdaki internet adreslerinden birinden edinelebilir:

- miele.com.tr adresinde Ürünler/Karşıdan İndirmeler sayfasından
- <https://miele.com.tr/kilavuzlar> adresindeki Servis, Bilgi talebi sayfasından ürün adı veya seri numarası girilerek

Satış ve Pazarlama Şirketinin Adresi:

Miele Elektrikli Aletler Dış Ticaret ve Pazarlama Ltd. Şti
Fatih Sultan Mehmet Mah. Poligon Cad. Buyaka 2 Sitesi
C Kule 2. Blok, No.8/B Kat 1
34771 Tepeüstü-Ümraniye / İstanbul
Türkiye

Müşteri Hizmetleri: 444 11 22

E-Mail: info@miele.com.tr

İnternet: www.miele.com.tr

EEE yönetmeliğine uygundur

Üretici Adresi:

Almanya
Miele & Cie. KG
Carl-Miele-Straße 29
33332 Gütersloh

G 7080, G 7082, G 7083, G 7085, G 7087, G 7088,
G 7090, G 7095