

Mode d'emploi et instructions de montage

Hotte



Lisez **impérativement** cette notice de montage et d'utilisation avant d'installer et de mettre en service cet appareil. Vous veillerez ainsi à votre sécurité et éviterez tout dommage.

Contenu

Consignes de sécurité et mises en garde	3
Votre contribution à la protection de l'environnement	12
Fonctionnement de l'appareil	13
Schéma descriptif de la hotte	14
Commande	16
Activer le ventilateur	16
Arrêt différé.....	16
Éteindre le ventilateur	16
Allumer/Éteindre l'éclairage du plan de cuisson	16
Conseils d'économie d'énergie	17
Nettoyage et entretien	18
La carrosserie	18
Consignes particulières pour les appareils à carrosserie colorée	18
Filtre à graisses	19
Filtre à charbon actif.....	21
Éliminer les filtres à charbon actif	21
Installation	22
Avant l'installation	22
Retrait des films de protection	22
Matériel d'installation	22
Dimensions de l'appareil	24
Distance entre le plan de cuisson et la hotte (S)	25
Conseils de montage	26
Gabarit de perçage pour le montage mural	26
Conduite d'évacuation	27
Clapet anti-retour	27
Eau de condensation.....	28
Réducteur de bruit	28
Branchement électrique	29
Service après-vente	31
Contact en cas d'anomalies.....	31
Emplacement de la plaque signalétique	31
Garantie.....	31
Caractéristiques techniques	32
Accessoire en option pour le fonctionnement en mode recyclage	32

Consignes de sécurité et mises en garde

Cette hotte, répond aux réglementations de sécurité, en vigueur. Toute utilisation non conforme peut toutefois causer des dommages corporels et matériels.

Lisez attentivement le mode d'emploi et les instructions de montage avant de mettre la hotte en service. Vous y trouverez des informations importantes sur le montage, la sécurité, l'utilisation et l'entretien de cet appareil. Cela vous protégera et évitera d'endommager la hotte.

Conformément à la norme CEI 60335-1, Miele indique expressément de lire impérativement le chapitre pour l'installation de l'appareil et de suivre les consignes de sécurité et de mise en garde.

Miele ne peut être tenu responsable des dommages dus au non-respect des consignes.

Conservez précieusement ce mode d'emploi et les instructions de montage et transmettez-les à tout propriétaire ultérieur de l'appareil.

Utilisation conforme

- ▶ Cette hotte est réservée à un usage ménager dans un environnement de type domestique ou équivalent.
- ▶ Cette hotte ne doit pas être utilisée à l'air libre.
- ▶ Utilisez uniquement la hotte pour réaliser des tâches ménagères, telles que l'aspiration et l'évacuation des vapeurs produites lors de la préparation de repas.
Tout autre type d'utilisation est interdit.

Consignes de sécurité et mises en garde

▶ Cette hotte n'est pas destinée à être utilisée par des personnes sans assistance ni supervision si leurs capacités physiques, sensorielles ou mentales les empêchent de l'utiliser en toute sécurité. Ces personnes peuvent uniquement utiliser la hotte sans surveillance si vous leur en avez expliqué le fonctionnement de sorte qu'elles sachent l'utiliser en toute sécurité. Ils doivent être en mesure d'appréhender et de comprendre les risques encourus en cas de mauvaise manipulation.

Enfants dans le foyer

- ▶ Les enfants de moins de huit ans doivent être tenus à l'écart de la hotte à moins d'être constamment surveillés.
- ▶ Les enfants âgés de 8 ans et plus peuvent utiliser la hotte sans surveillance uniquement si vous leur en avez expliqué le fonctionnement et que la sécurité est garantie. Les enfants doivent être en mesure de détecter et de comprendre les dangers potentiels associés à une mauvaise commande.
- ▶ Les enfants ne peuvent pas nettoyer ou entretenir la hotte sans surveillance.
- ▶ Surveillez les enfants se trouvant à proximité de la hotte. Ne laissez jamais les enfants jouer avec la hotte.
- ▶ La lumière émise par l'éclairage des zones de cuisson est très vive.
Si des nourrissons se trouvent près de l'appareil, assurez-vous qu'ils ne regardent pas directement les ampoules.
- ▶ Risque d'asphyxie. En jouant, les enfants risquent de s'asphyxier en s'enveloppant dans les matériaux d'emballage (film plastique, par exemple) ou en glissant leur tête à l'intérieur. Tenez les matériaux d'emballage hors de portée des enfants.

Sécurité technique

► Les travaux d'installation et d'entretien non conformes ou les réparations incorrectes peuvent entraîner de graves dangers pour l'utilisateur. Les travaux d'installation d'entretien et de réparation doivent être confiés exclusivement à des spécialistes agréés par Miele.

► Tout dommage de la hotte peut mettre votre sécurité en danger. Vérifiez que la hotte ne présente pas de dommages visibles. Ne mettez jamais une hotte endommagée en service.

► La sécurité électrique de l'appareil n'est garantie que lorsqu'il est raccordé à une prise de terre réglementaire. Cette condition de sécurité fondamentale doit être respectée. En cas de doute, faites contrôler votre installation par un électricien.

► Le fonctionnement temporaire ou permanent est possible sur une installation d'alimentation en énergie autonome ou non synchronisée avec le réseau (comme par ex. réseaux en îlot, systèmes de sauvegarde). Pour le fonctionnement, l'installation d'alimentation en énergie doit respecter les prescriptions de la norme EN 50160 ou d'une norme similaire.

Les mesures prévues dans l'installation domestique et dans ce produit Miele doivent également être assurée dans leur fonction et dans leur mode de fonctionnement en fonctionnement en îlot ou non synchronisé avec le réseau ou être remplacées par des mesures équivalentes dans l'installation, comme par ex. celles décrites dans la publication actuelle de la norme VDE-AR-E 2510-2.

► Les données de raccordement (tension et fréquence) de la plaque signalétique de la hotte doivent impérativement correspondre à celles du réseau électrique pour éviter que la hotte ne soit endommagée.

Comparez les données de raccordement avant de brancher l'appareil. En cas de doute, interrogez un électricien.

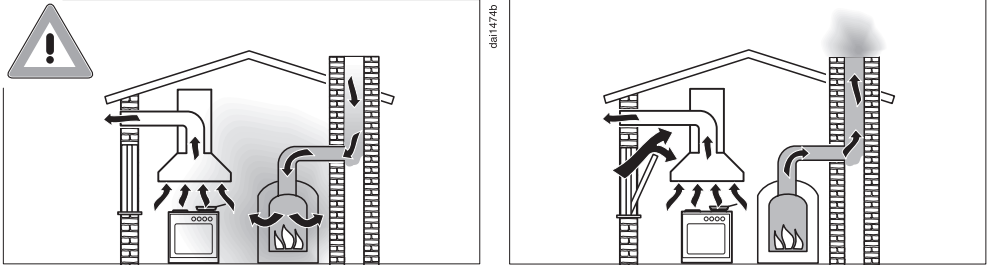
► Les prises multiples et les rallonges ne garantissent pas la sécurité requise (risque d'incendie). Ne branchez pas la hotte avec une prise multiple ou un rallonge.

Consignes de sécurité et mises en garde

- ▶ N'utilisez la hotte que lorsqu'elle est entièrement montée afin de garantir son bon fonctionnement.
- ▶ Cette hotte n'est pas destinée à une utilisation dans un emplacement mobile (par exemple, sur un bateau).
- ▶ Toucher aux connexions électriques ou modifier la structure électrique ou mécanique risque de vous mettre en danger et d'entraver le bon fonctionnement de la hotte.
Ouvrez la carrosserie en respectant les indications de montage et de nettoyage. N'ouvrez en aucun cas d'autres pièces de la carrosserie.
- ▶ La garantie ne s'applique que si les interventions sur la hotte sont exécutées par un réparateur agréé par Miele.
- ▶ Un câble d'alimentation abîmé doit uniquement être remplacé par un technicien qualifié.
- ▶ Les ampoules de l'éclairage sont fixées. Pour des raisons de sécurité, seul un professionnel agréé par Miele ou le SAV Miele est habilité à la remplacer.
- ▶ En cas de travaux d'installation, d'entretien et de réparation, déconnectez impérativement la hotte du réseau électrique. La hotte est débranchée du réseau électrique uniquement lorsque l'une des conditions suivantes est remplie :
 - les fusibles de l'installation électrique sont hors circuit,
 - le fusible à vis de l'installation électrique est totalement dévissé
ou
 - la fiche est débranchée de la prise. Ne tirez jamais sur le fil mais sur la fiche

Consignes de sécurité et mises en garde

Fonctionnement simultané avec un foyer dépendant de l'air ambiant



⚠ Risque d'intoxication liée aux gaz de combustion !

En cas d'utilisation simultanée de la hotte et d'un foyer dépendant de l'air ambiant dans la même pièce ou le même groupe d'aération, la prudence est de rigueur.

Les foyers dépendant de l'air ambiant extraient leur air de combustion du lieu d'installation et évacuent leurs gaz d'échappement vers l'air libre via un système d'échappement (par ex. une cheminée). Il peut s'agir, par exemple, d'appareils de chauffage fonctionnant au gaz, au fioul, au bois ou au charbon, d'un circulateur chauffant, d'un chauffe-eau, de tables de cuisson ou de fours.

La hotte aspire l'air ambiant de la cuisine et des pièces voisines. Ceci est également valable pour les modes de cuisson suivant :

- mode évacuation,
- mode recyclage avec un boîtier d'air recyclé situé en dehors de la pièce.

Si l'alimentation en air est insuffisante, une dépression se forme. L'air de combustion qui alimente le foyer est insuffisant. La combustion fonctionne mal.

Des gaz de combustion toxiques peuvent être refoulés de la cheminée ou de la gaine d'extraction dans les pièces d'habitation.

Danger de mort !

Consignes de sécurité et mises en garde

L'utilisation simultanée de la hotte et d'un foyer dépendant de l'air ambiant ne présente aucun danger si la dépression ne dépasse pas 4 Pa (0,04 mbar) max. dans la pièce ou le groupe d'aération, ce qui permet d'éviter un refoulement des gaz évacués par le foyer.

Ceci est possible si l'air nécessaire à la combustion peut pénétrer dans la pièce par des ouvertures non hermétiques, telles que des portes ou des fenêtres. Toutefois, l'ouverture qui permet à l'air de pénétrer dans la pièce doit être suffisamment grande. En principe, un caisson mural d'aspiration/d'évacuation seul ne peut pas assurer un approvisionnement en air suffisant.

La totalité du groupe de ventilation du logement doit toujours être prise en compte lors de l'évaluation. Pour cela, veuillez consulter une société de ramonage.

Si la hotte est utilisée en mode recyclage, ce qui consiste à ramener l'air dans la pièce d'installation, le fonctionnement simultané d'un foyer dépendant de l'air ambiant est sans danger.

Utilisation conforme

- ▶ Les flammes non recouvertes peuvent être un risque d'incendie. Ne faites cuire aucun aliment à flamme nue sous la hotte. Il est donc par exemple interdit de faire flamber ou griller les aliments avec des flammes non recouvertes. Une fois enclenchée, la hotte aspire les flammes dans le filtre. Il y a risque d'incendie en raison des graisses accumulées.
- ▶ L'eau condensée peut provoquer points de corrosion sur la hotte. Enclenchez toujours la hotte lorsqu'une des zones de cuisson est utilisée. Vous évitez ainsi toute condensation d'eau.
- ▶ Les huiles et graisses surchauffées peuvent prendre feu et donc incendier la hotte. Lorsque vous travaillez avec des huiles et des graisses, surveillez les casseroles, les poêles et les friteuses. Les grillades sur un gril électrique doivent également être effectuées sous surveillance permanente.
- ▶ Les projections de graisses et autres salissures entravent le bon fonctionnement de la hotte. N'utilisez jamais la hotte sans filtre à graisse pour garantir l'épuration des vapeurs.
- ▶ Veuillez noter que la hotte risque de chauffer considérablement par la chaleur dégagée lors de la cuisson. Ne touchez la carrosserie de la hotte et les filtres à graisse que lorsque la hotte a refroidi.
- ▶ La hotte ne doit pas être utilisée comme tablette.

Consignes de sécurité et mises en garde

Installation conforme

► Observez les indications du fabricant de votre appareil de cuisson pour savoir si le fonctionnement en combinaison avec une hotte est autorisé.

► Il est interdit de monter la hotte au-dessus de foyers fonctionnant avec des combustibles solides.

► Ne montez pas la hotte au-dessus d'un plan de cuisson au gaz.

► Si la distance entre le plan de cuisson et la hotte est trop faible, la hotte peut subir des dommages.

À moins que le fabricant du plan de cuisson ne recommande une distance de sécurité plus importante, les distances indiquées au chapitre "Installation" entre le plan de cuisson et le rebord inférieur de la hotte doivent être respectées.

Si différents appareils de cuisson pour lesquels différentes distances de sécurité différentes s'appliquent, fonctionnent sous la hotte, la distance de sécurité la plus importante doit être respectée.

► Vous devez respecter les indications du chapitre "Installation" pour fixer la hotte.

► Les composants peuvent présenter des bords tranchants et entraîner des blessures.

Portez des gants de protection contre les coupures pendant le montage.

► N'utilisez que des tubes ou flexibles en matériau non inflammable pour raccorder l'évacuation d'air. Ceux-ci sont disponibles auprès de votre distributeur spécialisé ou au service après-vente Miele.

► Ne raccordez l'évacuation de l'appareil ni à une cheminée d'évacuation de fumées ou de gaz en fonctionnement, ni à une cheminée servant à l'aération de pièces où sont installés des foyers.

► Si l'évacuation est prévue dans une cheminée non utilisée, respectez impérativement les prescriptions des autorités locales.

Nettoyage et entretien

- ▶ Il existe un risque d'incendie, lorsque le nettoyage n'est pas effectué selon les indications de ce mode d'emploi.
- ▶ La vapeur d'un système de nettoyage à la vapeur peut humidifier les pièces sous tension de la hotte et provoquer un court-circuit. N'utilisez en aucun cas un système de nettoyage à la vapeur pour nettoyer la hotte.

Accessoires et pièces de rechange

- ▶ Utilisez exclusivement des accessoires originaux Miele. Si d'autres pièces sont rajoutées ou montées, les prétentions à la garantie et/ou fondées sur la responsabilité du fait du produit sont caduques.
- ▶ Miele ne garantit le respect des consignes de sécurité que si les pièces de rechange sont d'origine. Les pièces défectueuses ne doivent être remplacées que par des pièces d'origine.
- ▶ Miele offre une garantie d'approvisionnement de 10 ans minimum et jusqu'à 15 ans pour le maintien en état de fonctionnement des pièces détachées après l'arrêt de la production en série de votre évacuation des buées.

Votre contribution à la protection de l'environnement

Mise au rebut de l'emballage

Nos emballages sont simples d'utilisation et protègent votre appareil des dommages qui peuvent survenir pendant le transport. Les matériaux d'emballage ont été sélectionnés d'après des critères environnementaux et de facilité d'élimination ; ils sont généralement recyclables.

Le recyclage de l'emballage économise les matières premières. Faites appel aux points de collecte spécifiques de matériaux et des possibilités de restitution. Votre revendeur Miele récupère les emballages de transport.

Mise au rebut de l'ancien appareil

Les appareils électriques et électroniques contiennent souvent des matériaux précieux. Cependant, ils contiennent aussi des substances toxiques nécessaires au bon fonctionnement et à la sécurité des appareils. Si vous déposez ces appareils usagés avec vos ordures ménagères ou les manipulez de manière non conforme, vous risquez de nuire à la santé des personnes et à l'environnement. Ne jetez jamais vos anciens appareils avec vos ordures ménagères.



Faites appel aux points de collecte mis en place par votre commune, votre revendeur ou Miele, ou rapportez votre appareil dans un point de collecte spécialement dédié à l'élimination gratuite de ce type d'appareil. Vous êtes légale-

ment responsable de la suppression des éventuelles données à caractère personnel figurant sur l'ancien appareil à éliminer. Vous êtes légalement tenu(e) de retirer sans les détruire les lampes ainsi que les piles et accumulateurs usagés non fixés à votre appareil qui peuvent être retirés sans être endommagés. Apportez-les à un point de collecte adapté, où elles peuvent être mises au rebut gratuitement. Afin de prévenir tout risque d'accident, veuillez garder votre ancien appareil hors de portée des enfants jusqu'à son retrait.

En fonction du modèle de votre hotte, les modes de fonctionnement suivants sont possibles :

Évacuation



daif0494a

L'air aspiré passe par les filtres à graisse et est évacué vers l'extérieur du bâtiment.

Mode recyclage

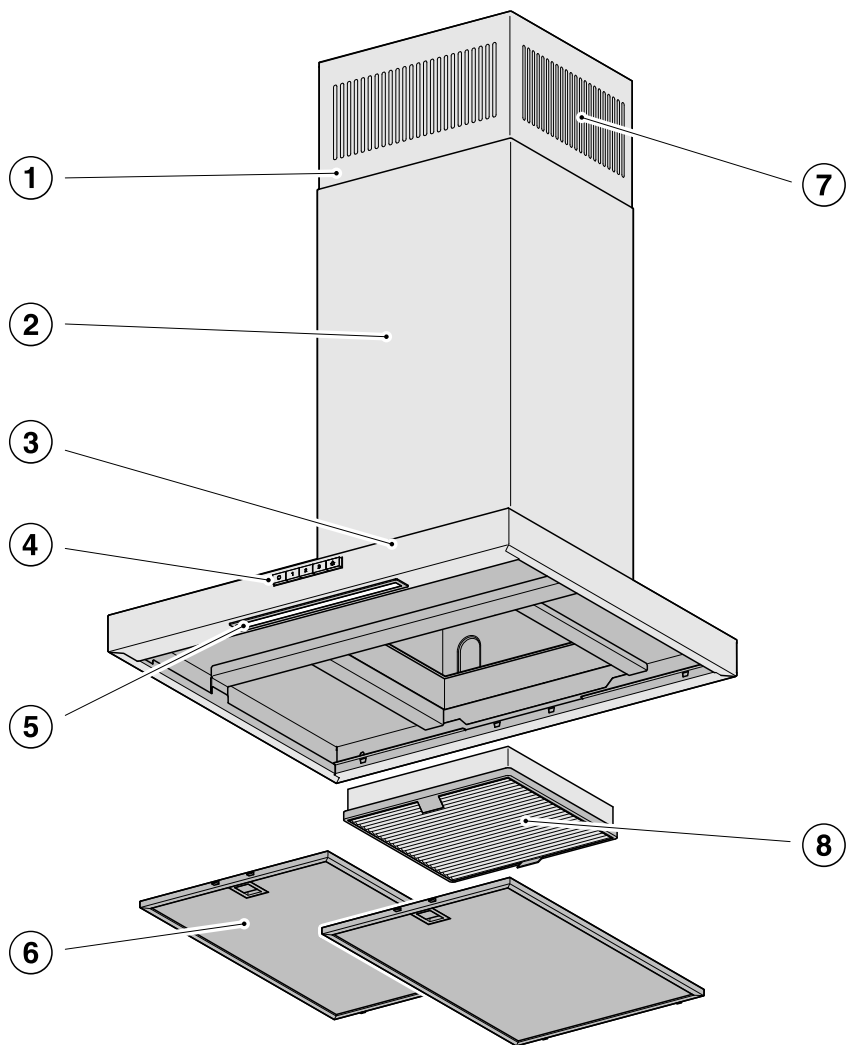
(uniquement en cas d'utilisation d'un set d'adaptation et d'un filtre à charbon actif comme accessoires en option, voir chapitre " Caractéristiques techniques ")



daif0494b

L'air aspiré est filtré par les filtres à graisse et en plus par un filtre à charbon actif. L'air est ensuite redirigé dans la cuisine.

Schéma descriptif de la hotte



9

10

11

Schéma descriptif de la hotte

- ① Pièce de rattrapage sous plafond
- ② Cheminée
- ③ Défecteur
- ④ Éléments de commande
- ⑤ Éclairage du plan de cuisson
- ⑥ Filtre à graisse
- ⑦ Sortie d'air recyclé
Uniquement en mode recyclage
- ⑧ Filtre à charbon actif
Accessoire en option pour le fonctionnement en mode recyclage
- ⑨ Touche de désactivation du ventilateur
- ⑩ Touches d'activation du ventilateur et de réglage de la puissance du ventilateur
- ⑪ Touche pour allumer et éteindre l'éclairage de la table de cuisson

Commande

Activer le ventilateur

Activez le ventilateur dès que vous commencez à cuisiner. Les odeurs de cuisson sont ainsi aspirées dès le début.

En cas de légères ou fortes variations de fumées, d'odeur et de chaleur, vous pouvez sélectionner les niveaux de puissance **1** et **2**.

Augmentez le niveau de puissance en cas d'augmentation de fumées, d'odeur et de chaleur.

Vous pouvez enclencher brièvement le niveau de puissance Booster **B** en cas de fort dégagement de fumées, d'odeur et de chaleur, par exemple lors de la saisie d'aliments.

- Activez le ventilateur en appuyant sur les touches **1**, **2** ou **B**.

Changement des niveaux du Booster

Lorsque le Booster est au niveau **B**, la puissance de ventilation est automatiquement réduite après 5 minutes.

Arrêt différé

- Laissez fonctionner le ventilateur encore quelques minutes après la fin de la cuisson.

L'air de la cuisine est ainsi débarrassé des fumées et odeurs résiduelles.


Cela permet également de prévenir la formation de résidus et des odeurs en résultant.

Éteindre le ventilateur

- Arrêtez le ventilateur en appuyant sur la touche .

Allumer/Éteindre l'éclairage du plan de cuisson


Vous pouvez activer ou désactiver l'éclairage du plan de cuisson indépendamment du ventilateur.

- Activez et désactivez l'éclairage du plan de cuisson à l'aide de la touche .

Cette hotte, économe en énergie fonctionne de manière très efficace. Les mesures suivantes participent à une utilisation économique :

- Lors de la cuisson, veillez à bien aérer votre cuisine. S'il n'y a pas assez d'air amené en mode à évacuation, la hotte ne fonctionne pas de manière efficace et des bruits de fonctionnement se font entendre.
- Cuisinez avec le plus petit niveau de puissance possible. Peu de vapeurs de cuisson signifie un niveau de puissance faible sur la hotte, et par conséquent une consommation d'énergie plus faible.
- Vérifiez sur la hotte le niveau de puissance sélectionné. La plupart du temps, un faible niveau de puissance est suffisant. Utilisez le niveau Booster uniquement lorsque cela s'avère nécessaire.
- En cas de fortes vapeurs de cuisson, enclenchez assez tôt le niveau de puissance supérieur. Cela est bien plus efficace que d'essayer de disperser les vapeurs de cuisson en prolongeant le fonctionnement de la hotte.
- Veillez à éteindre de nouveau la hotte une fois la cuisson terminée.
- Nettoyez ou remplacez les filtres régulièrement. Des filtres fortement encrassés réduisent la puissance d'aspiration, augmentent le risque d'incendie et vont à l'encontre de bonnes pratiques d'hygiène.

Nettoyage et entretien

 Débranchez la hotte avant toute maintenance ou tout entretien (voir chapitre “Consignes de sécurité et mises en garde”).


La carrosserie

Généralités

Les surfaces et les éléments de commande peuvent être endommagés par des produits de lavage inappropriés.

N'utilisez pas de produit de lavage contenant de la soude, de l'acide, du chlore ou des solvants.

N'utilisez pas de produits de lavage abrasifs, par ex. de la poudre à récurer, du lait abrasif, des éponges abrasives, par ex. des éponges gratantes ou éponges usagées contenant encore des résidus de détergent

 L'humidité dans la hotte peut entraîner des dommages.
Assurez-vous que de l'humidité ne pénètre pas dans la hotte.

- Nettoyez toutes les surfaces et les éléments de commande exclusivement avec une éponge légèrement humide, du produit vaisselle et de l'eau chaude.
- Séchez ensuite les surfaces nettoyées à l'aide d'une lavette douce.

Consignes particulières pour les surfaces en inox

Les indications ne s'appliquent pas aux touches de commande.

Au-delà des consignes générales, un produit de lavage pour inox non abrasif convient au nettoyage des surfaces en acier inoxydable.

Afin d'empêcher un réencrassement rapide, le traitement avec un produit d'entretien pour l'inox est recommandé (disponible chez Miele).

Consignes particulières pour les appareils à carrosserie colorée

(fabrication spéciale)

Le nettoyage engendre de fines rayures sur la surface, qui peuvent être visibles en fonction de l'éclairage de la pièce.

Consignes particulières pour les éléments de commande

Si les salissures ne sont pas nettoyées sans tarder, les éléments de commande peuvent se décolorer ou changer d'aspect.

Nous vous conseillons de les nettoyer immédiatement.

Le nettoyage à l'aide d'un produit de lavage pour inox peut endommager la surface des éléments de commande.

N'utilisez jamais de produit de lavage spécial inox pour nettoyer les éléments de commande.

Filtre à graisses

⚠ Risque d'incendie

Les filtres à graisses saturés sont inflammables.

Nettoyez régulièrement les filtres à graisses.

Les filtres à graisses réutilisables en métal, retiennent les éléments solides des vapeurs de cuisine (graisses, poussière etc.) et empêchent l'encrassement de la hotte.

Les filtres à graisse doivent être nettoyés régulièrement.

Si vos filtres à graisses sont trop encrassés, la puissance d'aspiration risque de diminuer significativement. Par conséquent, votre hotte et votre cuisine seront sales plus rapidement.

Fréquence de nettoyage

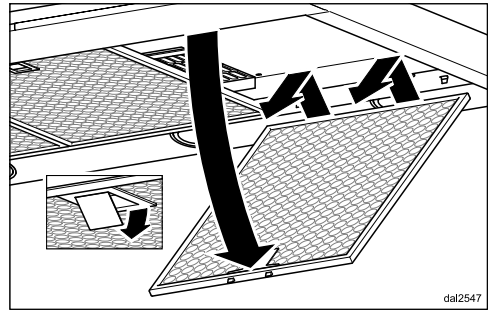
La graisse accumulée se solidifie au bout d'un certain temps et rend le nettoyage du filtre difficile. Il est donc recommandé de nettoyer les filtres à graisses toutes les 3 à 4 semaines.

Retrait du filtre à graisse

⚠ Le filtre peut tomber lorsque vous le manipulez.

Ceci pourrait endommager le filtre et le plan de cuisson.

Tenez fermement le filtre lorsque vous le manipulez.



- Ouvrez le système de verrouillage du filtre à graisse, penchez le filtre d'environ 45° vers le bas, ôtez le filtre des crochets et enlevez-le.

Nettoyage des filtres à graisse à la main

- Nettoyez les filtres à graisse avec une petite brosse à vaisselle et de l'eau chaude additionnée de produit vaisselle. N'utilisez pas de détergent vaisselle pur.

Nettoyage et entretien

Produits de nettoyage inadéquats

Produits de nettoyage inadéquats peuvent endommager la surface des filtres s'ils sont utilisés régulièrement.

N'utilisez en aucun cas :

- de détergents détartrants
- la poudre ou la crème à récurer
- les produits multi-usages agressifs et les sprays dégraissants
- les sprays nettoyants pour four.

Nettoyage des filtres à graisse au lave-vaisselle

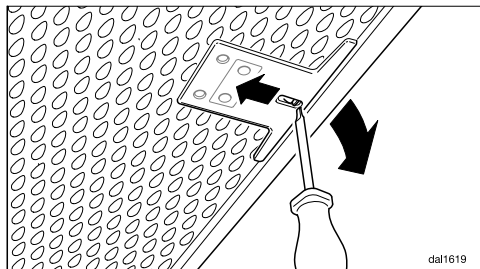
- Disposez les filtres à graisses verticalement ou inclinés dans le panier inférieur du lave-vaisselle. Veillez à ce que les mouvements du bras de lavage ne soient pas bloqués.
- Utilisez un produit vaisselle courant.
- Sélectionnez un programme avec une température de lavage située entre 50 °C minimum et 65 °C maximum.

En fonction du détergent utilisé, le nettoyage du filtre à graisses au lave-vaisselle peut décolorer sa face de façon définitive. Cela n'a aucune incidence sur son bon fonctionnement.

Après le nettoyage :

- Après le nettoyage, faites sécher les filtres à graisse sur une surface absorbante.
- Lorsque les filtres sont démontés, nettoyez également les parties accessibles de la carrosserie de la hotte. Vous préviendrez ainsi tout risque d'incendie.

- Remontez les filtres à graisses. Lors de l'insertion des filtres à graisse, veillez à ce que le mécanisme de verrouillage soit orienté vers l'extérieur.



- Si les filtres à graisse ont été insérés de manière incorrecte une fois, vous pouvez déverrouiller le verrou à travers les évidements à l'aide d'un petit tournevis.

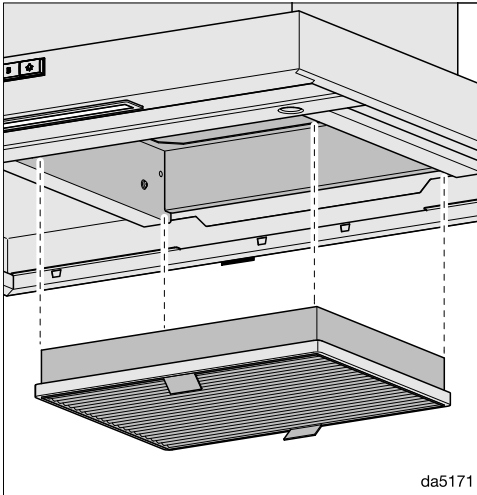
Filter à charbon actif

En mode recyclage, la hotte doit être équipée d'un filtre à charbon actif en plus des filtres à graisses. Celui-ci permet d'absorber les odeurs de cuisson.

On l'installe dans le déflecteur au-dessus des filtres à graisses.

Mettre en place / Remplacer le filtre anti-odeurs

- Retirez les filtres à graisses avant d'installer ou de remplacer le filtre à charbon actif.
- Sortez le filtre anti-odeurs de son emballage.



- Insérez le filtre à charbon actif dans le cadre d'aspiration.
- Remontez les filtres à graisses.

Intervalle de remplacement

- Nous vous conseillons de remplacer systématiquement le filtre anti-odeurs lorsqu'il n'élimine plus suffisamment les odeurs. Il doit être remplacé tous les 6 mois au maximum.

Éliminer les filtres à charbon actif

- Éliminez le filtre à charbon actif avec vos ordures ménagères.

Vous pouvez vous procurer le filtre à charbon actif via notre boutique en ligne, le service après-vente Miele (voir à la fin du présent mode d'emploi) ou votre revendeur Miele.

Vous trouverez la désignation du type dans le chapitre "Caractéristiques techniques".

Installation

Avant l'installation

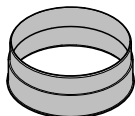
⚠ Avant l'installation, veuillez tenir compte de toutes les informations mentionnées dans ce chapitre et du chapitre "Consignes de sécurité et mises en garde".

Retrait des films de protection

Les pièces de la carrosserie de la hotte sont couvertes d'un film qui les protège contre d'éventuels dégâts durant le transport.

- Veuillez enlever ce film protecteur avant de monter la hotte. Aucun outil n'est nécessaire pour enlever le film protecteur.

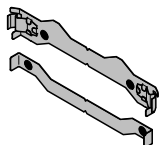
Matériel d'installation



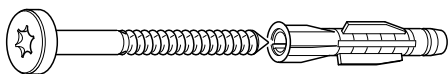
1 raccord d'évacuation
pour une conduite d'évacuation de
Ø 150 mm



1 clapet anti-retour
à encastrer dans le manchon d'évacuation du bloc-moteur (pas pour le fonctionnement en mode recyclage).



2 tôles supports murales
pour fixer la hotte au mur



8 vis 5 x 60 mm et
8 chevilles 8 x 50 mm
pour une fixation au mur

⚠ Les vis et chevilles conviennent pour le montage contre un mur en maçonnerie.
Pour d'autres types de murs, utilisez le matériel de fixation adéquat.
Au préalable, vérifiez que le mur est capable de supporter la charge.



2 vis 3,9 x 7,5 mm
pour fixer la cheminée

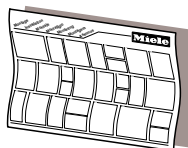


Schéma de montage
Les différentes étapes de montage sont décrites sur le plan de montage.

56/0new-D/04/8x50

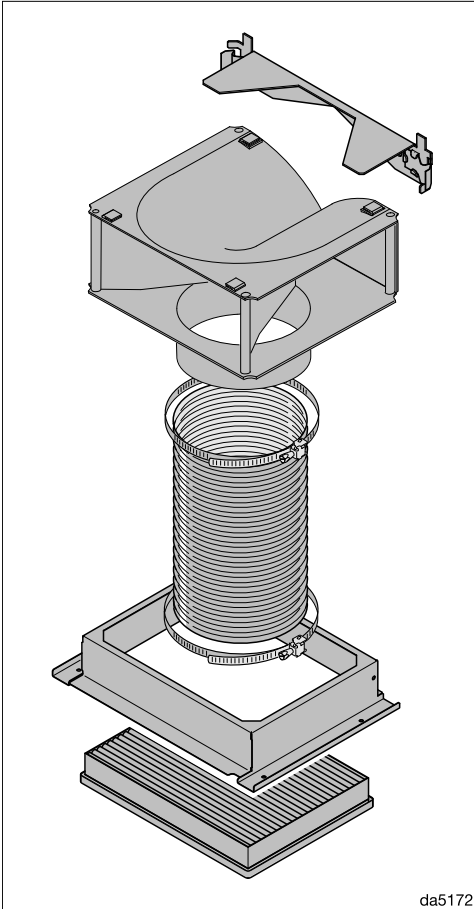
082561130

dinaGmbH

085657790

08192590

Wandhalter2teilig

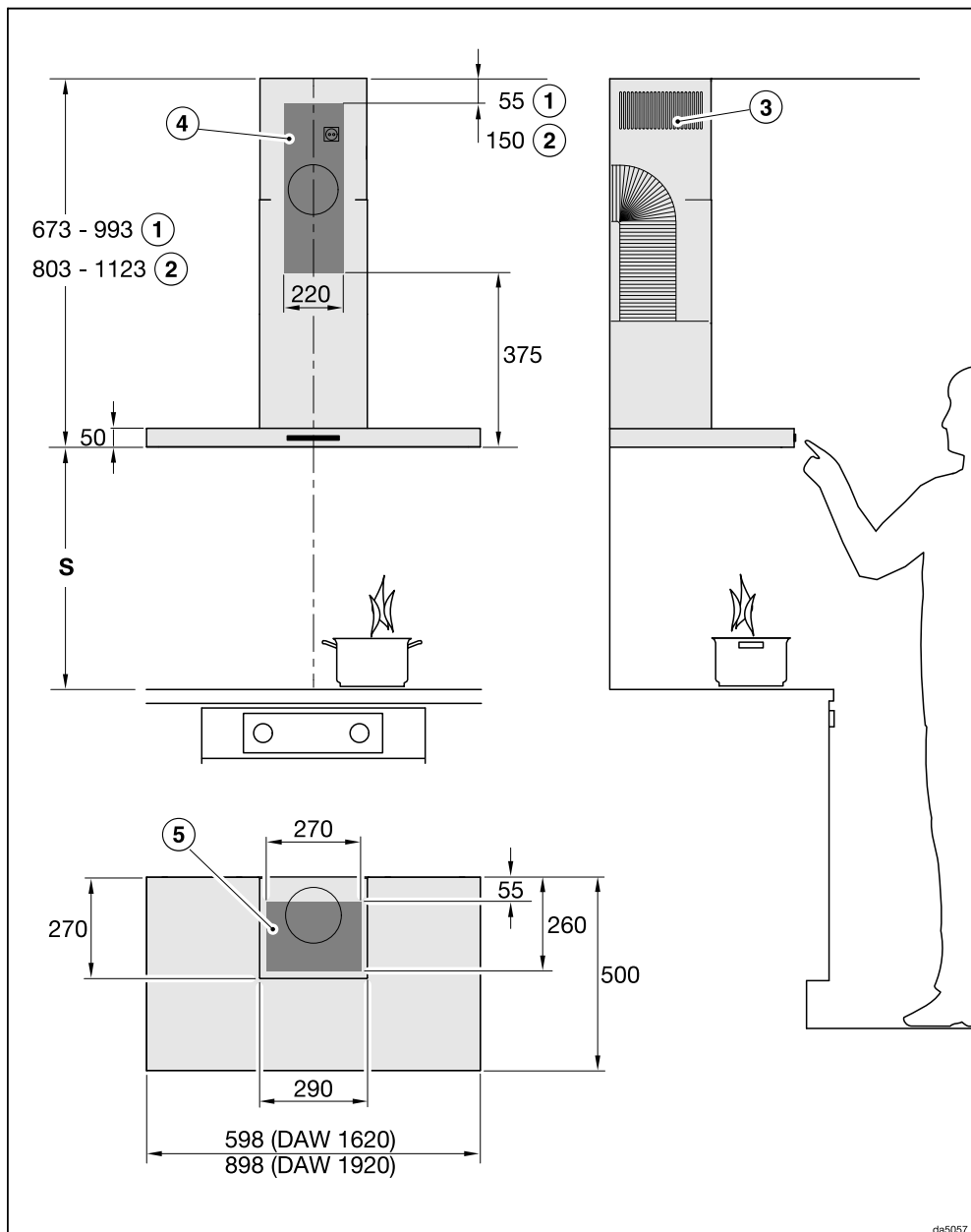


Kit de montage pour le mode recyclage

Le kit de montage comprend un déflecteur avec tôle de support, un flexible, des colliers de serrage et un filtre à charbon actif avec cadre de montage (accessoire en option, voir “Caractéristiques techniques”).

Installation

Dimensions de l'appareil



Le schéma n'est pas à l'échelle

- ① Évacuation d'air
- ② Recyclage
- ③ Sortie d'air montée vers le haut en cas de recyclage
- ④ ⑤ Zone d'installation (en cas de recyclage uniquement ④). Zone du mur et/ou du plafond pour le passage de l'évacuation d'air et pour le montage de la prise de courant. En mode recyclage, seul le montage d'une prise de courant est nécessaire.

Raccord d'évacuation \varnothing 150 mm

Distance entre le plan de cuisson et la hotte (S)

 Risque d'endommagement lié à la chaleur.

La chaleur émanant du plan de cuisson au gaz peut endommager la hotte. Il est interdit de monter la hotte au-dessus d'un plan de cuisson au gaz.

Au moment de déterminer la distance entre l'appareil de cuisson et le rebord inférieur de la hotte, tenez compte des indications du fabricant de l'appareil de cuisson.

Si aucune distance supérieure n'y est prescrite, il convient au moins de respecter les distances de sécurité suivantes.

Voir également à ce sujet le chapitre "Consignes de sécurité et mises en garde".

Appareil de cuisson	Distance S minimum
Plan de cuisson électrique	450 mm
Gril électrique, friteuse électrique	650 mm
Plan de cuisson au gaz	impossible

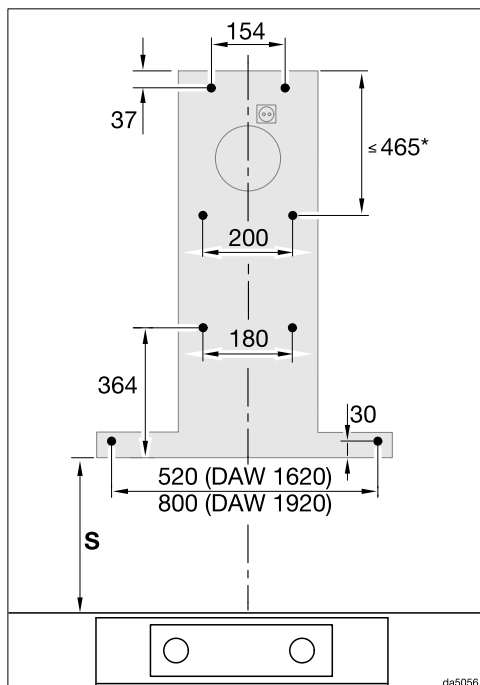
Installation

Conseils de montage

- Même avec une cuisinière électrique, il faut compter une distance de minimum 650 mm pour pouvoir travailler aisément sous la hotte.
- Lors du choix de la hauteur de montage, prenez en compte la taille des utilisateurs. La hauteur d'installation doit leur permettre de travailler aisément devant la zone de cuisson et d'utiliser la hotte de manière optimale.
- Notez que la hotte aspire d'autant moins bien les vapeurs et odeurs qu'elle est éloignée de la zone de cuisson.
- Pour une évacuation optimale des fumées de cuisson, veillez à ce que la hotte aspirante soit centrée au-dessus du plan de cuisson, et non décalée sur le côté.
- La zone de cuisson devrait au mieux être plus étroite que la hotte, et doit au maximum être de taille identique.
- L'emplacement de montage doit être facilement accessible. La hotte doit être facilement accessible et démontable au cas où une réparation serait nécessaire. Veuillez en tenir compte lors de l'agencement des meubles de cuisine, étagères, éléments de plafond et de décoration autour de la hotte.

Gabarit de perçage pour le montage mural

- Pour effectuer les perçages, servez-vous de la notice de montage ci-jointe.



- Si la paroi arrière doit être percée à l'avance, les cotes d'espacement des perçages sont indiquées ici (vis \varnothing 5 mm).

*Les dimensions de la plaque centrale de fixation sont variables. Choisissez-les en fonction de l'orifice d'évacuation et de la position de la prise. La plaque doit être montée le plus bas possible.

Conduite d'évacuation

⚠ En cas de fonctionnement simultané d'une hotte et d'un appareil de chauffage qui utilisent l'air de la même pièce. Il y a parfois un risque d'empoisonnement !

Respectez impérativement les instructions figurant au chapitre "Consignes de sécurité et mises en garde".

En cas de doute, demandez à votre ramoneur de confirmer le fonctionnement sans risque de votre installation.

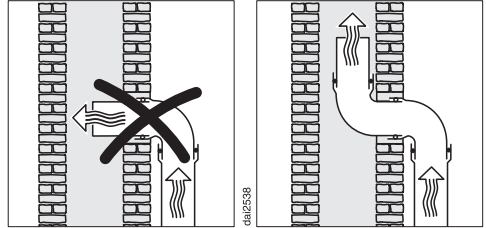
Utilisez uniquement des tuyaux lisses ou flexibles constitués de matériaux ininflammables en guise de conduite d'évacuation.

Pour obtenir un débit d'air maximal tout en limitant les émissions sonores liées au flux d'air, veillez aux points suivants :

- Le diamètre de la conduite d'évacuation ne doit pas être plus petit que la section du raccord d'évacuation (voir chapitre "Dimensions de l'appareil"). Cette consigne s'applique plus particulièrement pour les conduits plats.
- La conduite d'évacuation doit être aussi courte et droite que possible.
- Utilisez uniquement des coudes à rayons larges.
- La conduite d'évacuation ne doit être ni comprimée ni écrasée.
- Tous les raccords doivent être fixes et étanches.
- Si la conduite d'évacuation dispose de clapets, ces derniers doivent être ouverts lorsque la hotte est allumée.

Tout obstacle au flux d'air limite la puissance d'aspiration et augmente le bruit de fonctionnement.

Conduite d'évacuation



Si l'air doit être évacué dans une cheminée d'évacuation, le manchon d'entrée doit être orienté dans le sens du flux d'air.

Si la conduite d'évacuation est utilisée par des appareils de ventilation, la section de la conduite d'évacuation doit être suffisamment large.

Clapet anti-retour

- Utilisez un clapet anti-retour dans le système d'évacuation.

Le clapet anti-retour permet d'éviter tout échange d'air intempestif entre la pièce et l'extérieur lorsque la hotte ne fonctionne pas.

Nous vous recommandons d'installer un tuyau mural télescopique Miele ou une conduite de toit si l'air est évacué à l'air libre (accessoire en option). Ils sont dotés d'une clapet anti-retour intégré.

Dans le cas où le système d'évacuation d'air ne dispose pas d'un clapet anti-retour, un clapet anti-retour se trouve dans la hotte.

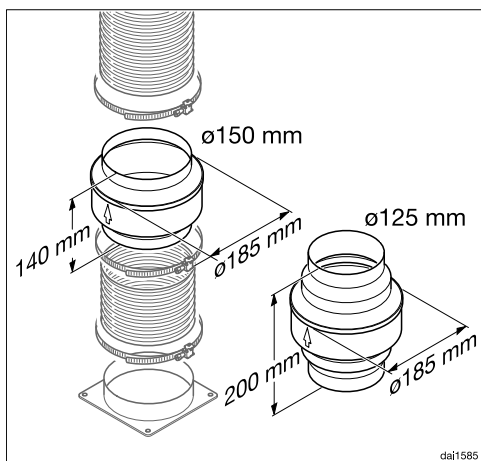
Ce clapet est intégré dans le raccord d'évacuation du ventilateur.

Installation

Eau de condensation

Si la conduite d'évacuation est posée dans des endroits frais ou sous le toit, de l'eau de condensation peut se former dans la conduite d'évacuation en raison des différences de température. Pour éviter les différences de température, il convient d'isoler la conduite d'évacuation.

Si la conduite d'évacuation est posée à l'horizontale, une inclinaison minimale d'un centimètre par mètre doit être respectée. Cette inclinaison empêchera l'eau de condensation de pénétrer dans la hotte.



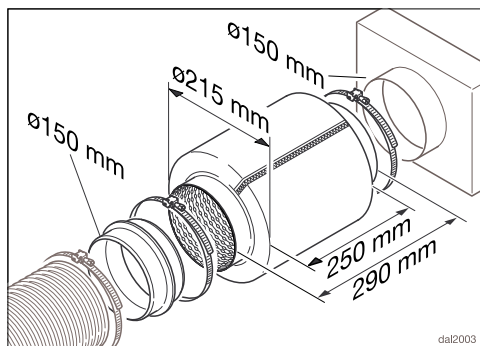
En plus d'isoler la conduite d'évacuation, nous recommandons d'installer un piège à eau de condensation qui recueille et vaporise celle-ci.

Les pièges à eau de condensation sont disponibles parmi les accessoires pour conduite d'évacuation avec un diamètre de 125 mm ou 150 mm.

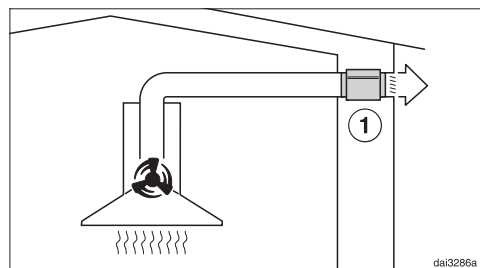
Le piège à eau de condensation doit être installé verticalement, le plus près possible du raccord d'évacuation de la hotte. La flèche montre le sens d'évacuation de l'air.

Miele décline toute responsabilité pour les dysfonctionnements ou les dommages causés par une conduite d'évacuation inadaptée.

Réducteur de bruit

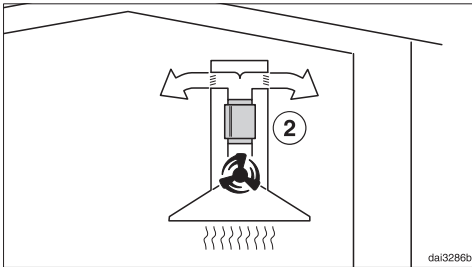


Un réducteur de bruit peut être installé dans la conduite d'évacuation d'air (accessoire en option) pour réduire davantage encore le bruit.



En mode évacuation, le réducteur de bruit insonorise aussi bien les bruits du ventilateur vers l'extérieur que les bruits extérieurs qui parviennent par la conduite d'évacuation d'air (par ex.

bruits des voitures). Aussi le réducteur de bruit doit être posé le plus près possible de la sortie d'évacuation d'air ①.




En mode évacuation, le réducteur de bruit se trouve entre le raccord d'évacuation et le manchon de déviation ②. Vérifiez l'espace de montage.

Branchement électrique


La hotte est équipée en série d'un raccordement prêt à l'emploi à une prise avec mise à la terre.

Si la prise n'est pas facilement accessible ou si un raccordement fixe est prévu, vérifiez qu'un dispositif de sectionnement de chacun des pôles est prévu sur l'installation.

 **Risque d'incendie en cas de surchauffe.**

Le fonctionnement de la hotte sur des multiprises et des rallonges peut entraîner une surcharge des câbles. Pour des raisons de sécurité, n'utilisez pas de rallonge ni de multiprises.

L'installation électrique doit être conforme à la norme VDE 0100.

Pour des raisons de sécurité, nous recommandons l'utilisation d'un disjoncteur différentiel (RCD) du type  de l'installation domestique associée pour le raccordement électrique de la hotte.

Un câble d'alimentation réseau abîmé ne doit être remplacé que par un câble réseau spécial du même type (disponible auprès du SAV Miele). Pour des raisons de sécurité, seul un technicien qualifié ou le SAV Miele doit se charger du remplacement.

Le présent mode d'emploi ou la plaque signalétique indique la puissance nominale absorbée et la protection électrique correspondante. Comparez ces instructions avec les données du raccordement électrique sur site.

En cas de doute, contactez un électricien qualifié.

Installation

Le fonctionnement temporaire ou permanent est possible sur une installation d'alimentation en énergie autonome ou non synchronisée avec le réseau (comme par ex. réseaux en îlot, systèmes de sauvegarde). Pour le fonctionnement, l'installation d'alimentation en énergie doit respecter les prescriptions de la norme EN 50160 ou d'une norme similaire. Les mesures prévues dans l'installation domestique et dans ce produit Miele doivent également être assurées dans leur fonction et dans leur mode de fonctionnement en fonctionnement en îlot ou non synchronisé avec le réseau ou être remplacées par des mesures équivalentes dans l'installation, comme par ex. celles décrites dans la publication actuelle de la norme VDE-AR-E 2510-2.

Sur www.miele.com/service, vous trouverez des informations sur l'aide au dépannage et les pièces de rechange Miele.

Contact en cas d'anomalies

Si vous n'arrivez pas à éliminer les anomalies vous-même, adressez-vous à votre revendeur Miele ou au SAV Miele.

Vous pouvez réserver une intervention du SAV Miele en ligne, sur www.miele.com/service.

Les coordonnées du SAV Miele sont indiquées à la fin du présent document.

Veillez indiquer au SAV la référence du modèle et le numéro de fabrication (N° fab./SN/N°). Ces deux indications figurent sur la plaque signalétique.

Emplacement de la plaque signalétique

Pour trouver la plaque signalétique, démontez les filtres à graisses.

Garantie

La durée de garantie est de 2 ans.

Vous trouverez de plus amples informations dans le livret de garantie joint.

Caractéristiques techniques

Moteur du ventilateur	245 W
Éclairage du plan de cuisson	3,2 W
Puissance totale de raccordement	248,2 W
Tension réseau, fréquence	CA 230 V/50 Hz
Fusible	10 A
Longueur du cordon d'alimentation	1,5 m
Poids	
DAW 1620	13,5 kg
DAW 1920	15,0 kg

Accessoire en option pour le fonctionnement en mode recyclage

Pour le fonctionnement en mode recyclage, vous avez besoin du kit de montage DKFS 36-P. Le kit de montage comprend les composants nécessaires pour l'équipement initial et 1 filtre à charbon actif.

Pour les achats ultérieurs, vous avez besoin des filtres à charbon actif DKF 36-P.

Fiche relative aux hottes domestiques

selon règlement délégué (UE) N° 65/2014 et règlement (UE) N°66/2014

MIELE	
Identification du modèle	DAW 1620 Active
Consommation énergétique annuelle (AEC _{hotte})	49,9 kWh par an
Classe d'efficacité énergétique	A
Indice d'efficacité énergétique (EEI _{hotte})	51,7
Efficacité de dynamique des fluides (FDE _{hotte})	31,1
Classe d'efficacité de dynamique des fluides	
A (la plus grande efficacité) à G (la plus faible efficacité)	A
Efficacité lumineuse (LE _{hotte})	121,9 lx/W
Classe d'efficacité lumineuse	
A (la plus grande efficacité) à G (la plus faible efficacité)	A
Degré de séparation des graisses	85,6%
Classe pour le degré de séparation des graisses	
A (la plus grande efficacité) à G (la plus faible efficacité)	B
Volume d'air optimal mesuré	342,8 m ³ /h
Débit d'air (vitesse minimale)	254 m ³ /h
Débit d'air (vitesse maximale)	397 m ³ /h
Débit d'air (niveau intensif ou rapide)	640 m ³ /h
Débit d'air max. (Q _{max})	640 m ³ /h
Pression d'air optimale mesurée	472 Pa
Emissions sonores pondérées A (vitesse minimale)	52 dB
Emissions sonores pondérées A (vitesse maximale)	62 dB
Emissions sonores pondérées A (niveau intensif ou rapide)	71 dB
Puissance d'entrée électrique optimale mesurée	144,7 W
Puissance en mode OFF (P _o)	0,00 W
Consommation énergétique pondérée en marche (P _s)	W
Puissance nominale du système d'éclairage	3,2 W
Intensité lumineuse moyenne du système d'éclairage sur la surface de cuisson	390 lx
Facteur de prolongation	0,9

Caractéristiques techniques

Fiche relative aux hottes domestiques

selon règlement délégué (UE) N° 65/2014 et règlement (UE) N°66/2014

MIELE	
Identification du modèle	DAW 1920 Active
Consommation énergétique annuelle (AEC _{hotte})	49,8 kWh par an
Classe d'efficacité énergétique	A
Indice d'efficacité énergétique (EEI _{hotte})	51,6
Efficacité de dynamique des fluides (FDE _{hotte})	31,1
Classe d'efficacité de dynamique des fluides	
A (la plus grande efficacité) à G (la plus faible efficacité)	A
Efficacité lumineuse (LE _{hotte})	109,4 lx/W
Classe d'efficacité lumineuse	
A (la plus grande efficacité) à G (la plus faible efficacité)	A
Degré de séparation des graisses	85,2%
Classe pour le degré de séparation des graisses	
A (la plus grande efficacité) à G (la plus faible efficacité)	B
Volume d'air optimal mesuré	352,0 m ³ /h
Débit d'air (vitesse minimale)	260 m ³ /h
Débit d'air (vitesse maximale)	405 m ³ /h
Débit d'air (niveau intensif ou rapide)	646 m ³ /h
Débit d'air max. (Q _{max})	646 m ³ /h
Pression d'air optimale mesurée	460 Pa
Emissions sonores pondérées A (vitesse minimale)	53 dB
Emissions sonores pondérées A (vitesse maximale)	62 dB
Emissions sonores pondérées A (niveau intensif ou rapide)	71 dB
Puissance d'entrée électrique optimale mesurée	144,4 W
Puissance en mode OFF (P _o)	0,00 W
Consommation énergétique pondérée en marche (P _s)	W
Puissance nominale du système d'éclairage	3,2 W
Intensité lumineuse moyenne du système d'éclairage sur la surface de cuisson	350 lx
Facteur de prolongation	0,9

S.A. Miele Belgique

Z.5 Mollem 480

1730 Mollem (Asse)

Réparations à domicile et autres renseignements : 02/451.16.16

E-mail: info@miele.be

Internet: www.miele.be

**Prenez un rendez-vous au Miele Experience Center
de Bruxelles, Mollem, Anvers ou Hasselt**

Miele Luxembourg S.à.r.l.

20, rue Christophe Plantin

Boîte postale 1011

L-1010 Luxembourg-Gasperich

Réparations à domicile et autres renseignements : 49 711 30

E-mail : infolux@miele.lu

Internet : www.miele.lu

Allemagne

Miele & Cie. KG

Carl-Miele-Straße 29

33332 Gütersloh

DAW 1620, DAW 1920

fr-BE

M.-Nr. 12 406 660 / 00