

**Miele**

Installationsplan  
**Tvättmaskin**



PWM 907 DV/DP

Läs **ovillkorligen** bruks- och installationsanvisningen före uppställning, installation och idrifttagning.  
Detta för att undvika personskador och skador på maskinen.

**sv-SE**  
11 279 830/03

---

Miele AB  
Industrivägen 20, Box 1397  
171 27 Solna

Serviceanmälan:  
08-562 29 800  
professionalservice@miele.se

[www.miele.se/professional](http://www.miele.se/professional)



Miele & Cie. KG  
Carl-Miele-Straße 29, 33332 Gütersloh, Tyskland

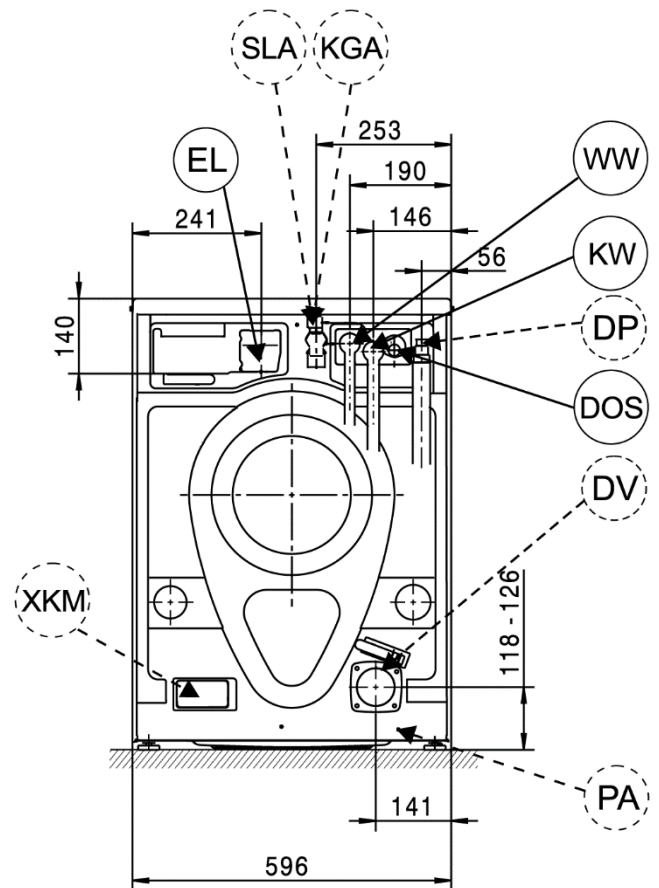
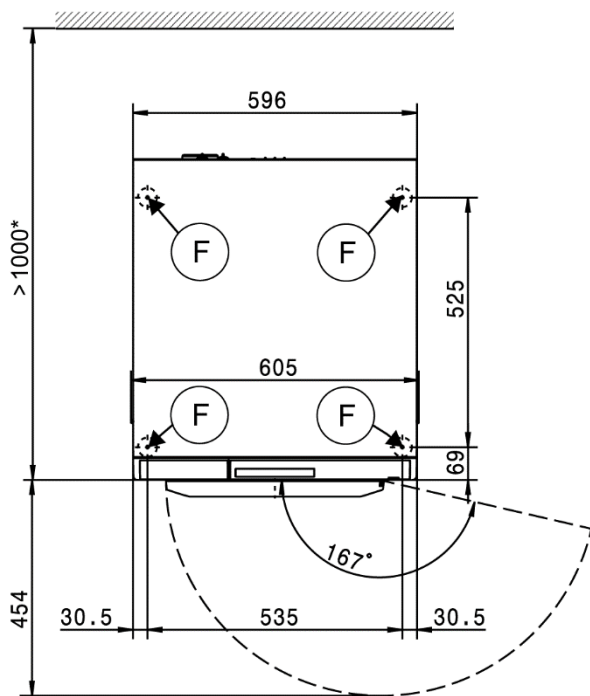
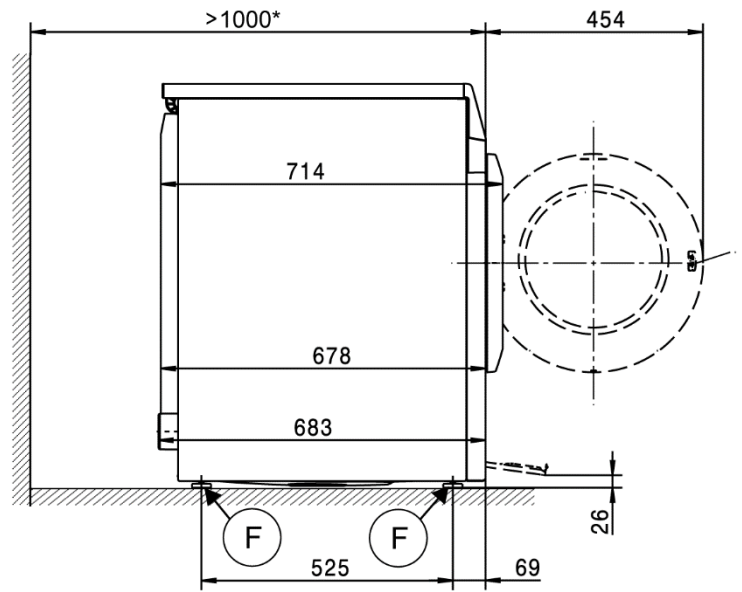
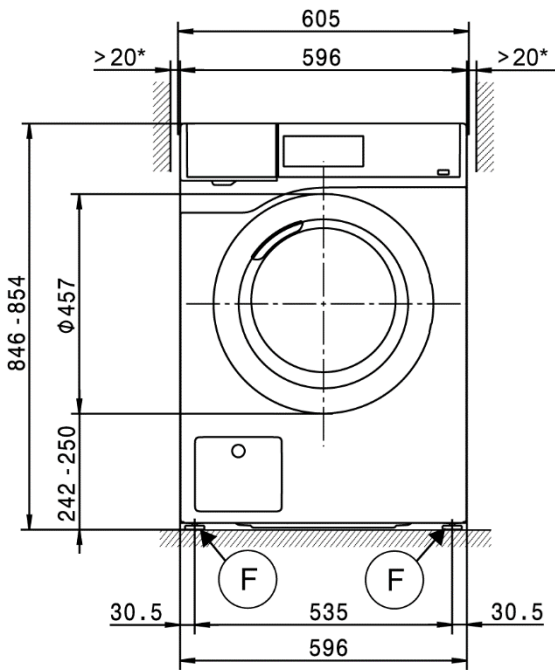
#### Förteckning:

	Nödvändig anslutning		Valfri anslutning eller i enlighet med produktutförandet
DV	Avloppsventil	KW	Kallvattenanslutning
AW	Avloppsanslutning	DP	Avloppspump
B	Förankring maskin	PA	Potentialutjämnning
DOS	Anslutning för doseringsenhet	SLA	Anslutning för effektoppsbrytare
EL	Elanslutning	APCL SST	Sluten sockel
F	Justerbara ställfötter	APCL OB	Öppen sockel
KG	Betal-/bokningssystem	APCL 001	Tvätt/tork-anslutning
KGA	Anslutning betal-/bokningssystem	WW	Varmvattenanslutning
		XKM	Kommunikationsmodul

Med förbehåll för fel och tekniska ändringar.

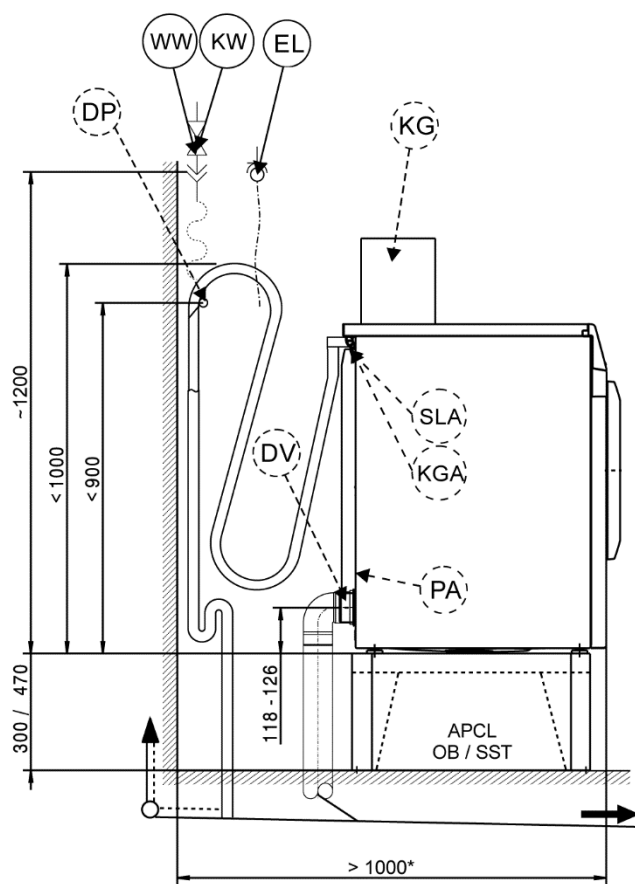
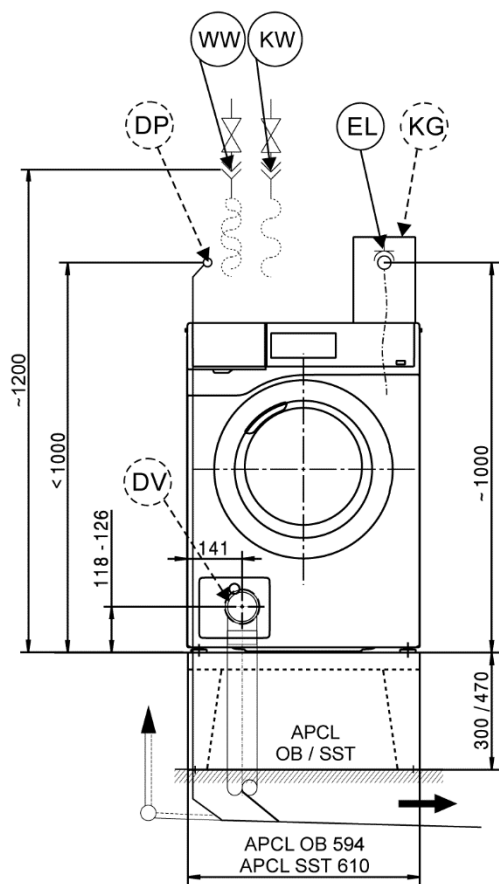
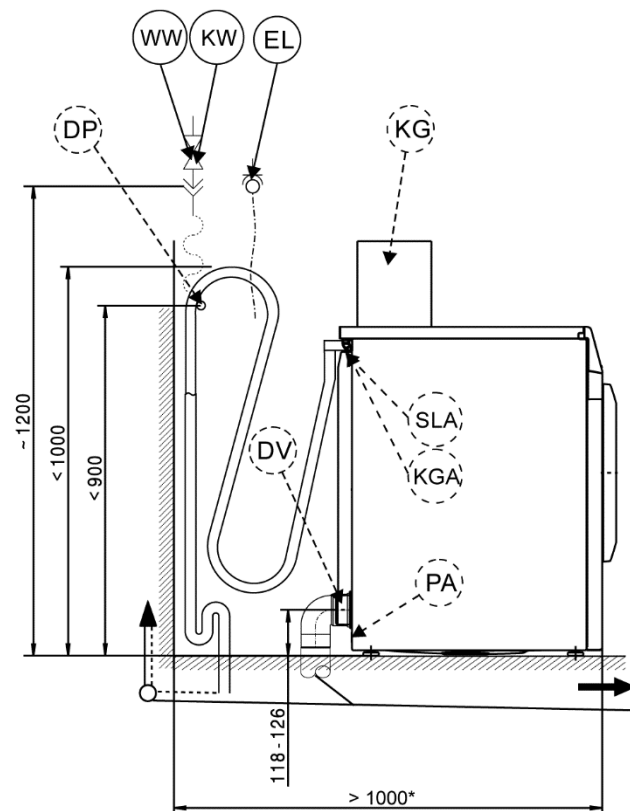
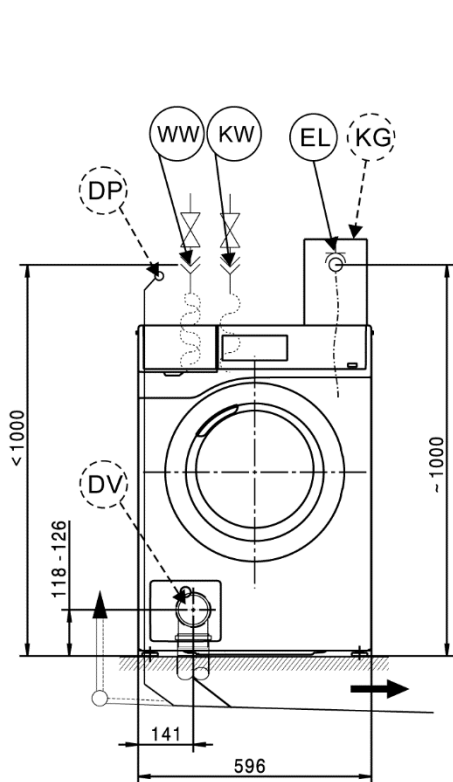
# Mått

\* Vägghavstånden är rekommendationer för att underlätta servicearbeten. Om uppställningsalternativen är begränsade kan maskinen också skjutas ända in mot väggen.



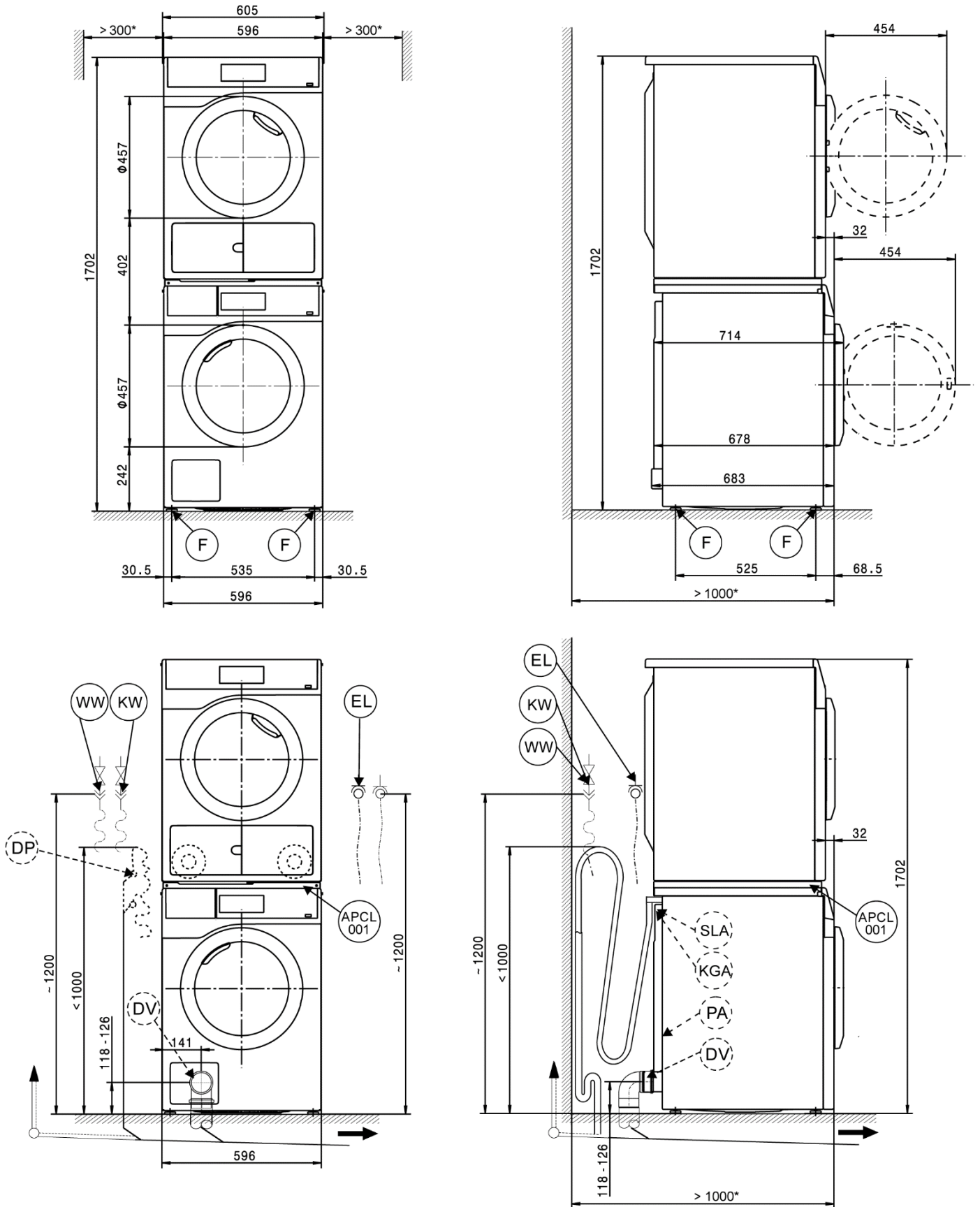
# Installation

\* Vägavstånden är rekommendationer för att underlätta servicearbeten. Om uppställningsalternativen är begränsade kan maskinen också skjutas ända in mot väggen.



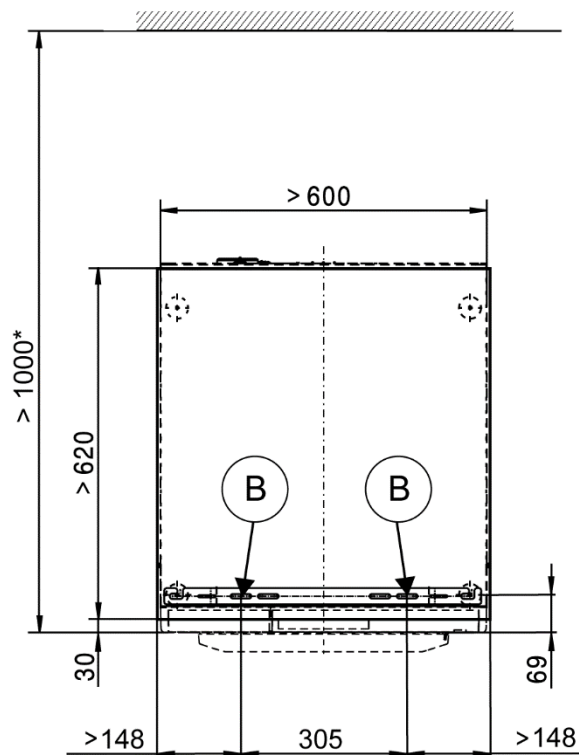
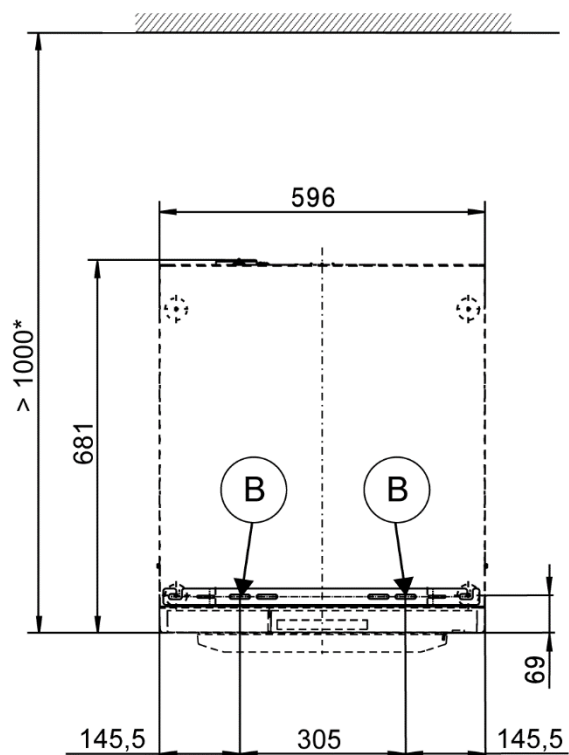
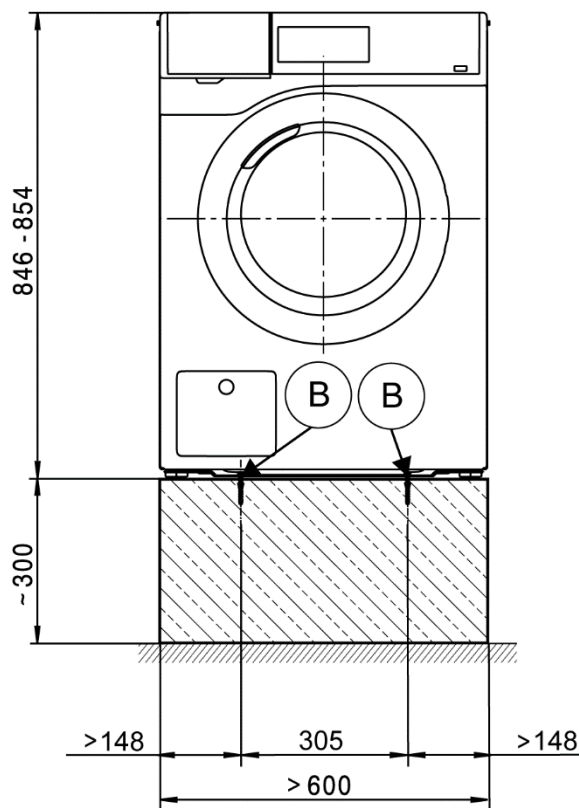
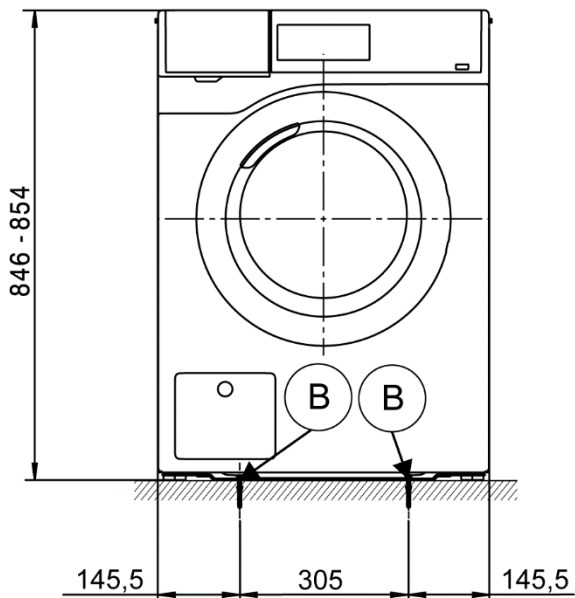
# Tvätt/tork-pelare

\* Vägavstånden är rekommendationer för att underlätta servicearbeten. Om uppställningsalternativen är begränsade kan maskinen också skjutas ända in mot väggen.



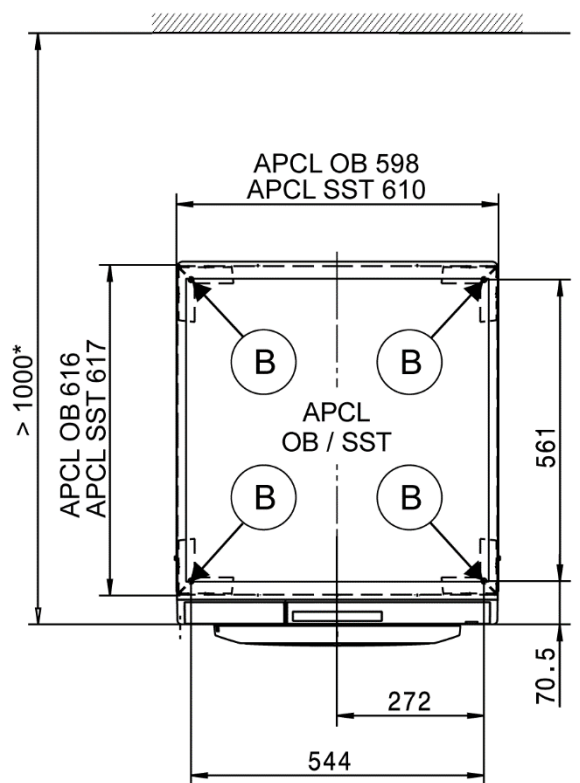
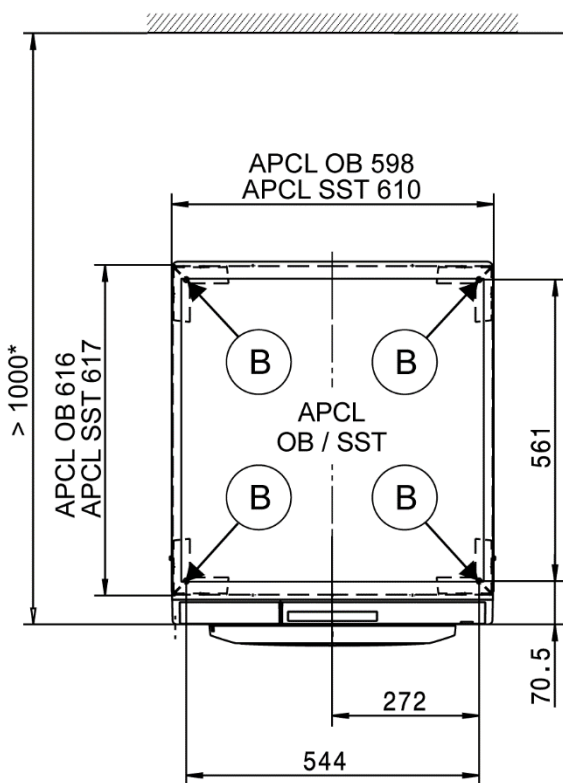
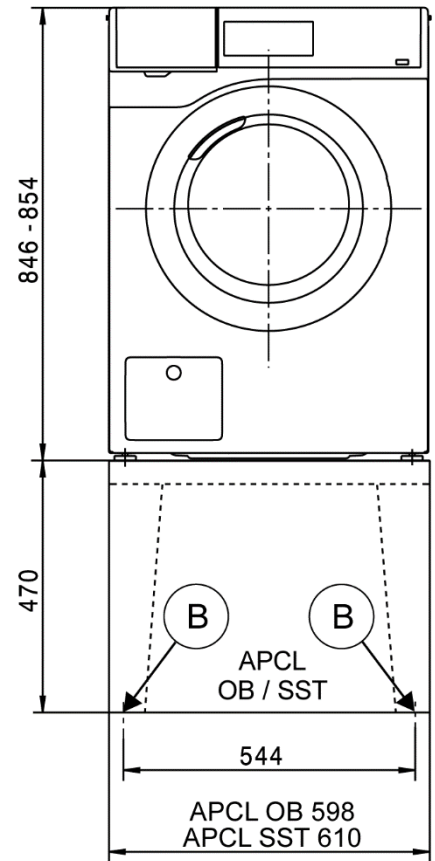
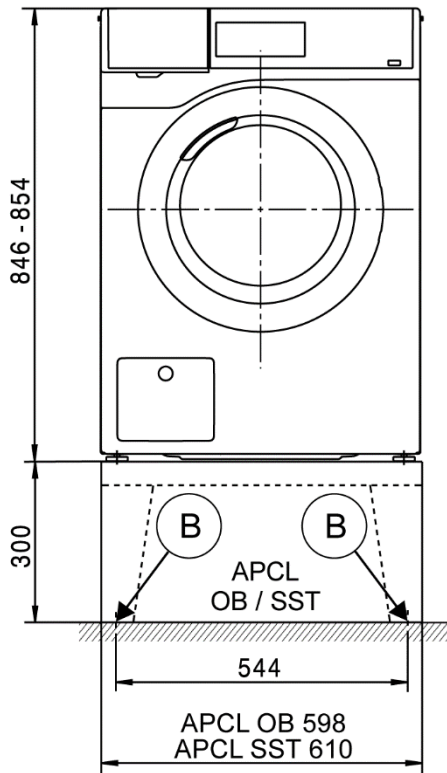
# Uppställning

\* Vägghavstånden är rekommendationer för att underlätta servicearbeten. Om uppställningsalternativen är begränsade kan maskinen också skjutas ända in mot väggen.



# Uppställning

\* Vägghavstånden är rekommendationer för att underlätta servicearbeten. Om uppställningsalternativen är begränsade kan maskinen också skjutas ända in mot väggen.



## Tekniska data

		PWM 907 DV	PWM 907 DP
Trumvolym	l	64	64
Kapacitet	kg	7,0	7,0
Lucköppning, diameter	mm	300	300
Centrifugeringsvarvtal, max	Varv/min	1 600	1 600
g-faktor		704	704
Restfukt (standardbelastning enligt DIN EN 60456)	%	48	48

### Elanslutning (EL)

Standardspänning		2N AC 400 V	2N AC 400 V
Frekvens	Hz	50	50
Total anslutningseffekt	kW	5,5	5,5
Säkring (utlösningsegenskap B enligt EN 60898)	A	2 x 16	2 x 16
Anslutningskabel, minsta tvärsnitt	mm <sup>2</sup>	4 x 1,5	4 x 1,5
Anslutningskabel utan kontakt		●	●
Anslutningskabel, längd	mm	2 000	2 000

Alternativspänning (anpassning kan göras av Miele service)		1N AC 230 V	1N AC 230 V
Total anslutningseffekt	kW	2,85	2,85
Säkring (utlösningsegenskap B enligt EN 60898)	A	1 x 16	1 x 16
Anslutningskabel, minsta tvärsnitt	mm <sup>2</sup>	3 x 1,5	3 x 1,5

### Avvikelser i följande länder:

Standardspänning 13 A (endast för GB)		2N AC 400 V	2N AC 400 V
Frekvens	Hz	50	50
Total anslutningseffekt	kW	5,5	5,5
Säkring (utlösningsegenskap B enligt EN 60898)	A	2 x 13	2 x 13
Anslutningskabel, minsta tvärsnitt	mm <sup>2</sup>	4 x 1,5	4 x 1,5
Anslutningskabel utan kontakt		●	●
Anslutningskabel, längd	mm	2 000	2 000

Alternativspänning (kan anpassas)		1N AC 230 V	1N AC 230 V
Total anslutningseffekt	kW	2,85	2,85
Säkring (utlösningsegenskap B enligt EN 60898)	A	1 x 13	1 x 13
Anslutningskabel, minsta tvärsnitt	mm <sup>2</sup>	3 x 1,5	3 x 1,5

Standardspänning 25 A (endast för GB)		1N AC 220–240 V	1N AC 220–240 V
Frekvens	Hz	50	50
Total anslutningseffekt	kW	5,05–6,0	5,05–6,0
Säkring (utlösningsegenskap B enligt EN 60898)	A	1 x 25	1 x 25
Anslutningskabel, minsta tvärsnitt	mm <sup>2</sup>	3 x 2,5	3 x 2,5
Anslutningskabel utan kontakt		●	●
Anslutningskabel, längd	mm	2 000	2 000

Standardspänning (endast för CH, DK, S)		3N AC 400 V	3N AC 400 V
Frekvens	Hz	50	50
Total anslutningseffekt	kW	4,8	4,8
Säkring (utlösningsegenskap B enligt EN 60898)	A	3 x 10	3 x 10
Anslutningskabel, minsta tvärsnitt	mm <sup>2</sup>	5 x 1,5	5 x 1,5
Anslutningskabel utan kontakt		●	●
Anslutningskabel, längd	mm	2 000	2 000

Standardspänning (endast för B)		2N AC 400 V	2N AC 400 V
Frekvens	Hz	50	50
Total anslutningseffekt	kW	5,5	5,5
Säkring (utlösningsegenskap B enligt EN 60898)	A	2 x 16	2 x 16
Anslutningskabel, minsta tvärsnitt	mm <sup>2</sup>	4 x 2,5	4 x 2,5
Anslutningskabel utan kontakt		●	●
Anslutningskabel, längd	mm	2 000	2 000

● = standard, § = tillval, + = endast på förfrågan, - ej tillgänglig



## Tekniska data

		PWM 907 DV	PWM 907 DP
<b>Alternativspänning (kan anpassas)</b>		<b>3 AC 230 V</b>	<b>3 AC 230 V</b>
Total anslutningseffekt	kW	5,5	5,5
Säkring (utlösningsegenskap B enligt EN 60898)	A	3 x 20	3 x 20
Anslutningskabel, minsta tvärsnitt	mm <sup>2</sup>	4 x 2,5	4 x 2,5

		1N AC 230 V	1N AC 230 V
<b>Alternativspänning (kan anpassas)</b>		<b>1N AC 230 V</b>	<b>1N AC 230 V</b>
Total anslutningseffekt	kW	2,85	2,85
Säkring (utlösningsegenskap B enligt EN 60898)	A	1 x 16	1 x 16
Anslutningskabel, minsta tvärsnitt	mm <sup>2</sup>	3 x 1,5	3 x 1,5

		1N AC 230 V	1N AC 230 V
<b>Standardspänning (endast för N)</b>		<b>1N AC 230 V</b>	<b>1N AC 230 V</b>
Frekvens	Hz	50	50
Total anslutningseffekt	kW	2,85	2,85
Säkring (utlösningsegenskap B enligt EN 60898)	A	1 x 16	1 x 16
Anslutningskabel, minsta tvärsnitt	mm <sup>2</sup>	3 x 1,5	3 x 1,5
Anslutningskabel med kontakt		●	●
Anslutningskabel, längd	mm	2 000	2 000

		3 AC 230 V	3 AC 230 V
<b>Alternativspänning (kan anpassas)</b>		<b>3 AC 230 V</b>	<b>3 AC 230 V</b>
Total anslutningseffekt	kW	5,5	5,5
Säkring (utlösningsegenskap B enligt EN 60898)	A	3 x 20	3 x 20
Anslutningskabel, minsta tvärsnitt	mm <sup>2</sup>	4 x 2,5	4 x 2,5

		2N AC 400 V	2N AC 400 V
<b>Alternativspänning (kan anpassas)</b>		<b>2N AC 400 V</b>	<b>2N AC 400 V</b>
Total anslutningseffekt	kW	5,5	5,5
Säkring (utlösningsegenskap B enligt EN 60898)	A	2 x 16	2 x 16
Anslutningskabel, minsta tvärsnitt	mm <sup>2</sup>	4 x 1,5	4 x 1,5

<b>Kallvatten (KW)</b>			
Tillåtet vattenflödestryck	kPa	100–1000	100–1000
Flöde krävs (endast kallvattenanslutning)	l/min	11	11
Flöde krävs (vid kompletterande varmvattenanslutning)	l/min	10	10
Vattenåtgång, genomsnittlig (60 °C standardprogram)	l/h	40	40
Anslutning på plats, yttergånga enligt DIN 44991 (flatbottentätande)	Tum	¾"	¾"
Anslutningsslang ½" med förskruvning ¾"		●	●
Anslutningsslang längd	mm	1 550	1 550

<b>Varmvatten (WW)</b>			
Tilluftstemperatur max	°C	70	70
Tillåtet vattenflödestryck	kPa	100–1000	100–1000
Flöde krävs	l/min	11	11
Vattenåtgång, genomsnittlig (60 °C standardprogram)	l/h	13	13
Anslutning på plats, yttergånga enligt DIN 44991 (flatbottentätande)	Tum	¾"	¾"
Anslutningsslang ½" med förskruvning ¾"		●	●
Anslutningsslang längd	mm	1 550	1 550

<b>Avloppsventil (DV)</b>			
Anslutningsstos (ytterdiameter)	mm	75 (DN70)	-
Vattenavlopp, temperatur max	°C	90	-
Flöde under toppar, max	l/min	62	-

<b>Avloppspump (DP)</b>			
Slanganslutning (ytterdiameter)	mm	-	22 (DN22)
Vattenavlopp, temperatur max	°C	-	90
Anslutningsstos på uppställningsplatsen (innerdiameter x längd)	mm	-	22 x 30
Flöde under toppar, max	l/min	-	26
Maximal matningshöjd (från maskinens underkant)	mm	-	1000
Avloppsslang DN22 med stos (medföljer vid leverans)		-	●
Anslutningsslang längd	mm	-	1500

● = standard, š = tillval, + = endast på förfrågan, - ej tillgänglig

# Tekniska data

		PWM 907 DV	PWM 907 DP
<b>Potentialutjämnning (PA)</b>			
Maskinanslutning (med speciell byggsats)		○	○
<b>Gränssnitt XCI-Box / XCI-AD</b>			
		●	●
<b>Effekttoppsbrytare/energimanagement (SLA)</b>			
Maskinanslutning (med XCI-Box)		○	○
<b>Anslutning betal-/bokningssystem (KGA)</b>			
Anslutning av betal-/bokningssystem (med XCI-Box / XCI-AD)		○	○
<b>Kommunikationsmodul (XKM)</b>			
Kommunikationsmodul XKM3200-WL-PLT		○	○
<b>Dosering av flytande medel (DOS)</b>			
Anslutning för flytande doseringsmedel		●	●
Doseringspumpar, max antal	Antal	6	6
Gränssnitt XCI-Box		○	○
<b>Uppställning ställfot (F)</b>			
Ställfötter, antal	Antal	4	4
Ställfot, reglerbar höjd, med gänga	mm	+8	+8
Ställfot diameter	mm	40	40
<b>Förankring (B)</b>			
<b>Golvförankring, standard</b>			
Monteringsssats (för 2 ställfötter) med spännjärn		●	●
Tråskruv enligt DIN 571	mm	6 x 50	6 x 50
Plugg (diameter x längd)	mm	8 x 40	8 x 40
<b>Golvförankring Miele sockel</b>			
Tillbehör Miele sockel (fästmaterial ingår vid levereras)		○	○
Nödvändiga fästpunkter	Antal	4	4
Tråskruv enligt DIN 571	mm	8 x 65	8 x 65
Plugg (diameter x längd)	mm	12 x 60	12 x 60
<b>Golvförankring sockel (på uppställningsplatsen)</b>			
Uppställning av maskinen på befintlig sockel (betong eller mur)		○	○
Sockelns yta, min (bredd/djup)	mm	600/650	600/650
Tråskruv enligt DIN 571	mm	6 x 50	6 x 50
Plugg (diameter x längd)	mm	8 x 40	8 x 40
<b>Maskindata</b>			
Fullständiga mått (höjd/bredd/djup)	mm	850/605/714	850/605/714
Höljets mått (höjd/bredd/djup)	mm	850/596/678	850/596/678
<b>Nischmått (höjd/bredd)</b>			
Minsta nischmått (utan förpackning)	mm	900/605	900/605
<b>Uppställningsmått</b>			
Avstånd i sidled	mm	20	20
Rekommenderat avstånd i sidled, tvätt/tork-pelare	mm	300	300
Avstånd från vägg till tvättmaskinens front, rekommenderat	mm	1 000	1 000
<b>Vikt och golvbelastning</b>			
Tvättmaskinens vikt (nettovikt)	Kg	102	102
Maximal golvbelastning vid drift	N	2 820	2 820
Maximal statisk golvbelastning	N	1 380	1 380
Maximal dynamisk golvbelastning	N	1 365	1 365
<b>Produktemissioner</b>			
Ljudtrycksnivå på arbetsplatsen enligt (EN ISO 11204/11203)	dB(A)	<70	<70
Värmeavgivning på uppställningsplatsen	W	250	250

● = standard, § = tillval, + = endast på förfrågan, - ej tillgänglig

# Installations- och planeringstips

## Förutsättningar för en installation

Maskinen får endast anslutas till en elanläggning som har inrättats i enlighet med nationella lagar, förordningar och riktlinjer.

Dessutom är det nödvändigt att ta hänsyn till de föreskrifter från elbolaget som gäller på uppställningsplatsen, olycksfallsförebyggande anvisningar, det aktuella försäkringsbolagets regler samt de säkerhetsåtgärder som gäller inom teknikområdet.

## Transport och placering

Tvättmaskinen får inte transporteras utan transportsäkring. Spara transportsäkringen. Den måste monteras igen före transport (till exempel vid flytt).

## Allmänna driftvillkor

Tillåten omgivningstemperatur i uppställningsrummet: +2 °C till +35 °C.

Ljud och vibrationer kan sprida sig i byggnaden beroende på hur uppställningsplatsen är konstruerad. Där det finns höga krav på ljudmiljön, rekommenderar vi tillsyn av en specialist på buller och bullerskydd.

## Elanslutning

Maskinen kan ha en anslutningskabel med eller utan kontakt, beroende på utförande.

Anslutningen måste utföras enligt gällande säkerhetsföreskrifter. Anslutningsarbeten får utföras endast av en elfackman.

Uppgifter om anslutningseffekt och säkring finns på typskylten. Jämför uppgifterna på typskylten med dem som gäller för elnätet.

Tvättmaskinen kan anslutas antingen via fast anslutning eller via ett uttag enligt IEC 60309-1. Generellt rekommenderar vi att tvättmaskinen ansluts via ett lämpligt anslutningsdon. Då är det nämligen lätt att göra en elektrisk säkerhetskontroll vid reparationer och underhåll.

Vid fast anslutning måste strömmen kunna brytas allpoligt på uppställningsplatsen. Som fränkopplingsdon gäller en tillgänglig strömbrytare med ett kontaktavstånd på mer än 3 mm. Till detta hör till exempel skyddssäkring för strömbrytare, säkringar och kontaktorer (IEC/EN 60947).

Kontakten eller fränkopplingsdonet måste alltid vara tillgängliga. Om maskinen kopplas från elnätet måste brytaren kunna spärras, alternativt måste kopplingspunkten övervakas konstant.

Nyinstallation, ändring i anläggningen eller kontroll av skyddsjorden får endast utföras av en fackman i enlighet med gällande nationella och lokala normer och säkerhetsföreskrifter.

Om tvättmaskinen ska ställas om till en annan spänningstyp, måste omkopplingsanvisningen på kopplingsschemat beaktas. Omkopplingen får endast utföras av behörig fackman eller Miele service. Dessutom måste inställningen för värmeeffekt anpassas.

Uppgifterna i den tekniska specifikationen gällande kabeltvärsnitt avser endast den nödvändiga anslutningskabeln. För beräkning av övriga kabeldimensioner hänvisar vi till tillämpliga nationella och lokala bestämmelser.

## Kallvattenanslutning

Tvättmaskinen får anslutas till dricksvattenledning utan återsugningsskydd eftersom den är byggd enligt gällande normer för dricksvattenskydd.

Det behövs en vattenventil eller vattenkran med anslutningsgånga till anslutningen. Om det saknas, får endast en behörig fackman ansluta tvättmaskinen till dricksvattenledningen.

Till maskinen medföljer en passande anslutnings slang samt förskruvning.

Som extra tillbehör finns 2,5 och 4,0 meter långa slangar att köpa hos Miele's återförsäljare eller hos Miele's reservdelsavdelning.

## Varmvattenanslutning

För varmvattenanslutning upp till 70 °C gäller samma villkor som för kallvattenanslutning.

Till maskinen medföljer en passande anslutnings slang samt förskruvning.

För anslutningen av varmvattenmaskinen krävs även en kallvattenanslutning.

Om det inte finns något varmvatten på uppställningsplatsen, ska tvättmaskinens varmvattenanslutning anslutas till en befintlig kallvattenledning.

Alternativt kan varmvattenanslutningen förslutas med den bifogade blindkåpan och styrelektroniken ställas in på kallvattentillopp.

I så fall måste åtgången på varmvatten läggas till åtgången på kallvatten.

## Avloppsventil (olika för olika maskinmodeller)

Tvättmaskinen töms på vatten med hjälp av en motordriven avloppsventil. I fackhandeln finns det vinkelanslutningar som kan användas för att ansluta maskinen direkt till avloppssystemet på uppställningsplatsen (utan vattenlås) eller till en golvbrunn.

För ett störningsfritt förlopp krävs att ledningarna kan luftas. Om ventilationen är otillräcklig kan en lämplig monteringsats för ventilation (m-nr 05 239 540) köpas hos Miele's återförsäljare eller hos Miele's reservdelsavdelning.

Om flera maskiner ansluts till en samlingsledning, måste den vara dimensionerad så att alla maskiner kan köras samtidigt.

## Avloppspump (olika för olika maskinmodeller)

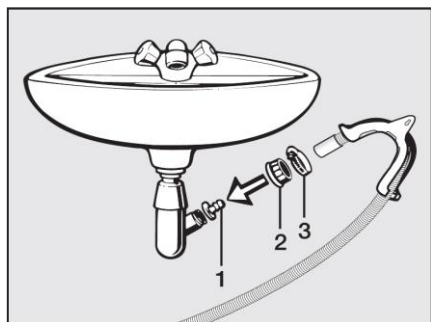
Vattnet pumpas ut genom en avloppspump med 1 meters pumphöjd. För att undvika hinder i vattenavloppet måste avloppsslangen läggas utan veck.

## Möjligheter att placera vattenavloppet:

1. Direkt anslutning till avloppsrör i plast med gumminippel (vattenlås krävs inte).
2. Anslutning till handfat med gumminippel.
3. Avlopp i golvbrunn.

### Anslut avloppsslangen fast till ett speciellt vattenlås på handfatet

Avloppsslangen kan ha en fast anslutning till ett speciellt vattenlås på handfatet.



Slangen kan vid behov förlängas upp till 5 meter. Tillbehör finns att köpa hos Miele's återförsäljare eller via Miele's reservdelsavdelning.

För en avloppshöjd över 1 meter (upp till 1,6 meter maximal pumphöjd) kan en utbytesavloppspump beställas hos en återförsäljare eller hos Miele service.

### Potentialutjämning

Om det krävs enligt nationella bestämmelser, ska även en potentialutjämning med god kontakt skapas.

Anslutningsmaterialet för en nödvändig potentialutjämning kan beställas hos Miele service med en monteringsats eller tillhandahållas på uppställningsplatsen.

### Effekttoppsbrytare/energimanagementsystem

Tvättmaskinen kan anslutas till en effekttoppsbrytare eller ett energimanagementsystem med hjälp av en extra byggsats (tillval).

När effekttoppsbrytaren aktiveras stängs uppvärmningen av. I displayen visas ett meddelande angående detta.

### Anslutning – dosering av flytande medel

För dosering av flytande tvättmedel går det att sätta in externa pumpar med nivåsensorer.

Programmeringen av doseringspumparna kan göras av Miele service (MDU) alternativt med anpassad mjukvara.

Beakta alltid tillverkarens anvisningar vid användning och kombinerad av kompletterande medel och specialprodukter.

### Betal-/bokningssystem

Tvättmaskinen kan utrustas med en extra byggsats (XCI-Box / XCI-AD) med ett enkelt betal-/bokningssystem som extra tillbehör.

Nödvändig programmering kan göras vid den första idrifttagningen. När första idrifttagningen är utförd kan ändringar bara göras av en Miele återförsäljare eller Miele service.

### Gränssnitt

Tvättmaskinen kan i efterhand utrustas med en kommunikationsmodul XKM 3200-WL-PLT.

Denna modul kan användas som wifi- eller LAN-gränssnitt.

Det i modulen integrerade LAN-gränssnittet motsvarar SELV (lågspänning) enligt EN 60950. Även anslutna maskiner måste motsvara SELV. LAN-anslutningen sker med en RJ45-kontakt enligt EIA/TIA 568B.

### Uppställning

Tvättmaskinen ska placeras på en helt jämn, vågrät och fast yta som klarar av den angivna belastningen.

Golvbelastningen koncentreras punktvis på uppställningsytan i området kring respektive maskinfot.

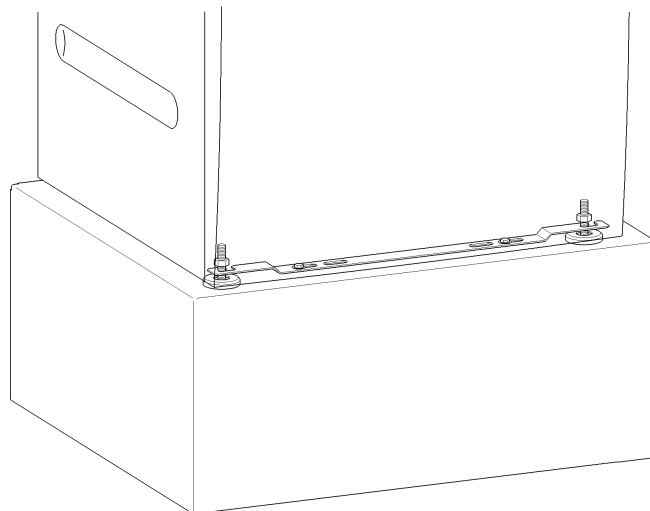
Tvättmaskinen ska riktas i längd- och tvärriktningen med hjälp av de justerbara ställfötterna, så att den hamnar exakt vågrätt.

### Uppställning på sockel

Tvättmaskinen kan placeras på en sockel, antingen en redan befintlig betongsockel eller en sockel som köps som tillbehör från Miele.

Betongens kvalitet och stabilitet ska bedömas med hänsyn till tvättmaskinens tyngd. Se till att betongsockeln står stadigt på golvet.

Vid uppställning på en befintlig sockel (betongsockel eller murad sockel) måste tvättmaskinen säkras med spännjärn. Annars finns risk att tvättmaskinen ramlar ner från sockeln vid centrifugering.



Den ska sedan förankras i golvet med de medföljande spännjärnen, som placeras över de främre ställfötterna. Fästmaterialet är anpassat för att förankra en maskin med pluggar på ett betonggolv.

### Tvätt/tork-pelare

Tvättmaskinen kan ställas upp med en torktumlare från Miele i en tvätt/tork-pelare. För detta krävs en byggsats som extra tillbehör.

Monteringen av byggsatsen måste göras av en Miele auktoriserad fackman eller Miele service.