

# Brugs- og monteringsanvisning Induktionskogeplader



Læs venligst brugs- og monteringsanvisningen inden opstilling, installation og ibrugtagning for at undgå skader på personer og produkt.



|  |    |
|--|----|
| <b>Råd om sikkerhed og advarsler</b> .....             | 6  |
| <b>Miljøbeskyttelse</b> .....                          | 20 |
| <b>Oversigt</b> .....                                  | 21 |
| Kogeplade .....  | 21 |
| Betjeningsselementer/display .....                     | 22 |
| Kogezonedata .....                                     | 24 |
| <b>Første ibrugtagning</b> .....                       | 25 |
| Første rengøring af kogepladen .....                   | 25 |
| Første ibrugtagning af kogepladen.....                 | 25 |
| Miele@home .....                                       | 26 |
| <b>Induktion</b> .....                                 | 29 |
| Funktion.....  | 29 |
| Kogegrej .....   | 29 |
| Powermanagement .....                                  | 31 |
| Lyde.....  | 32 |
| <b>Emhættens funktion</b> .....                        | 33 |
| <b>Energispareråd</b> .....                            | 34 |
| <b>Indstillingsområder</b> .....                       | 35 |
| <b>Betjening</b> .....                                 | 36 |
| Betjeningsmåde.....                                    | 36 |
| Kogepladen tændes .....                                | 37 |
| Indstilling af varmetrin .....                         | 37 |
| Varmetrin ændres .....                                 | 37 |
| Kogezone/kogeplade slukkes .....                       | 37 |
| Indikator for restvarme .....                          | 38 |
| Varmetrin indstilles - udvidet indstillingsområde..... | 38 |
| PowerFlex XL-kogekområde .....                         | 39 |
| Opkogsautomatik .....                                  | 40 |
| Booster .....  | 41 |
| Varmholdning .....                                     | 42 |
| Emhætte .....  | 43 |
| <b>Timer</b> .....                                     | 45 |
| Minutur .....  | 45 |
| Kogezone slukkes automatisk.....                       | 46 |
| <b>Ekstrafunktioner</b> .....                          | 47 |
| Stop&Go.....   | 47 |

# Indhold

---

|  |           |
|--|-----------|
| Recall.....  | 47        |
| Lock&Wipe .....  | 48        |
| Demo-mode .....  | 48        |
| Kogepladedata kaldes frem .....                        | 48        |
| <b>Sikkerhed .....</b>                                 | <b>49</b> |
| Børnesikring/Lås .....                                 | 49        |
| Sikkerhedsafbrydelse .....                             | 51        |
| Sikring mod overophedning .....                        | 52        |
| <b>Programmering .....</b>                             | <b>53</b> |
| <b>Oplysninger til testinstitutter .....</b>           | <b>57</b> |
| <b>Rengøring og vedligeholdelse .....</b>              | <b>58</b> |
| Fedtfilter/indsugningsgitter .....                     | 60        |
| Emfangets opsamlingsbakke .....                        | 61        |
| Fedtfilterets driftstimetæller nulstilles .....        | 62        |
| Lugfilter regenereres .....                            | 62        |
| Lugfilterets driftstimetæller nulstilles .....         | 62        |
| <b>Småfejl udbedres .....</b>                          | <b>63</b> |
| <b>Ekstra tilbehør .....</b>                           | <b>67</b> |
| <b>Installation .....</b>                              | <b>68</b> |
| Råd om sikkerhed ved indbygning .....                  | 68        |
| Sikkerhedsafstande .....                               | 70        |
| Indbygningsråd .....                                   | 73        |
| Indbygning oven på bordplade .....                     | 73        |
| Indbygning i plan med bordplade .....                  | 74        |
| Minimumshøjde på sokkel .....                          | 74        |
| Fedtopsamlingsbakke .....                              | 74        |
| Indbygningseksempler .....                             | 75        |
| Indbygningsmål – indbygning oven på bordplade .....    | 76        |
| KMDA 7476 FR .....                                     | 76        |
| Bordpladedybde 600 mm .....                            | 78        |
| Bordpladedybde over 600 mm .....                       | 80        |
| Indbygningsmål – indbygning i plan med bordplade ..... | 82        |
| KMDA 7476 FL .....                                     | 82        |
| Bordpladedybde 600 mm .....                            | 83        |
| Bordpladedybde over 600 mm .....                       | 85        |
| Udblæsningsretning ændres .....                        | 87        |
| Udblæsningstudsene drejes til højre .....              | 87        |
| Udblæsningstudsene drejes til venstre .....            | 88        |

|  |     |
|--|-----|
| Tilslutning til vindueskontakt, om nødvendigt..... | 90  |
| Indbygning oven på bordplade .....                 | 92  |
| Indbygning i plan med bordplade .....              | 93  |
| Udluftningsrør.....                                | 94  |
| Eltilslutning .....                                | 95  |
| <b>Service / Garanti</b> .....                     | 98  |
| Kontakt i tilfælde af fejl.....                    | 98  |
| Typeskilt.....                                     | 98  |
| Miele Service.....                                 | 99  |
| <b>Produktdatablade</b> .....                      | 102 |
| <b>Konformitetserklæring</b> .....                 | 104 |

## Råd om sikkerhed og advarsler

---

Denne kogeplade opfylder de foreskrevne sikkerhedsbestemmelser. U hensigtsmæssig brug kan dog medføre skader på personer og ting.

Læs venligst brugs- og monteringsanvisningen grundigt, inden kogepladen tages i brug. Den indeholder vigtige anvisninger om indbygning, sikkerhed, brug og vedligeholdelse. Herved beskyttes personer, og skader på kogepladen undgås.

I overensstemmelse med norm IEC 60335-1 gør Miele udtrykkeligt opmærksom på, at afsnittet om installation af kogepladen samt råd og om sikkerhed og advarsler skal læses og overholdes.

Miele kan ikke gøres ansvarlig for skader, der er opstået, fordi disse anvisninger ikke er blevet fulgt.

Gem venligst brugs- og monteringsanvisningen, og giv den videre til en eventuel senere ejer.

## Retningslinjer vedrørende brugen

- ▶ Denne kogeplade er beregnet til anvendelse i private husholdninger eller på lignende opstillingssteder.
- ▶ Denne kogeplade er ikke beregnet til udendørs brug.
- ▶ Brug kun kogepladen i almindelig husholdning til tilberedning og varmeholdning af mad. Det er ikke tilladt at anvende den til andre formål.
- ▶ Personer, der på grund af begrænsninger i fysisk eller psykisk formåen eller på grund af manglende erfaring eller uvidenhed ikke er i stand til at betjene kogepladen sikkert, må ikke anvende den uden opsyn. Disse personer må kun bruge kogepladen uden opsyn, hvis de er informeret om dens funktioner, så de kan betjene den sikkert. De skal kunne forstå de farer, der kan opstå ved forkert betjening.

# Råd om sikkerhed og advarsler

---

## Børn i huset

- ▶ Børn under 8 år skal holdes væk fra kogepladen, medmindre der holdes konstant opsyn med dem.
- ▶ Børn på 8 år eller derover må kun bruge kogepladen uden opsyn, hvis de er informeret om dens funktioner, så de kan betjene den sikkert. Børn skal kunne forstå de farer, der kan opstå ved forkert betjening.
- ▶ Børn må ikke rengøre kogepladen uden opsyn.
- ▶ Hold altid øje med børn, der opholder sig i nærheden af kogepladen. Lad dem aldrig lege med kogepladen.
- ▶ Kogepladen bliver varm under brug og er det stadig et stykke tid, efter at den er slukket. Sørg for at holde børn væk fra kogepladen, indtil den er afkølet så meget, at man ikke længere kan brænde sig på den.
- ▶ Risiko for forbrænding. Opbevar aldrig genstande, der kan være af interesse for børn, i skabe oven over eller bag kogepladen. Ellers kan børn fristes til at kravle op på kogepladen.
- ▶ Risiko for forbrænding og skoldning. Vend gryder og pander med håndtagene til siden ind over bordet, så børn ikke kan trække dem ned og blive forbrændt.
- ▶ Risiko for kvælning. Børn kan under leg vikle sig ind i emballagemateriale (fx folier) eller trække det over hovedet og blive kvalt. Opbevar emballagedele uden for børns rækkevidde.
- ▶ Anvend børnesikringen/låsen for at undgå, at børn kan komme til at tænde for kogepladen eller ændre på indstillingerne.



### Teknisk sikkerhed

- ▶ Installation, vedligeholdelse og reparation foretaget af ukyndige kan medføre betydelig risiko for brugeren. Installation, vedligeholdelse og reparation må kun udføres af Miele Service eller en anden uddannet fagmand.
- ▶ En beskadiget kogeplade kan betyde fare for sikkerheden. Kontroller derfor kogepladen for synlige skader. Tag aldrig en beskadiget kogeplade i brug!
- ▶ Pålidelig og sikker drift kan kun garanteres, når kogepladen er tilsluttet det offentlige strømnet.
- ▶ Kogepladen må ikke tilsluttes en særskilt, lokal strømforsyning, **fx solarstrøm** med vekselretter. Ellers kan det føre til sikkerhedsafbrydelse på grund af spidsbelastning, når kogepladen tændes. Elektronikken kan blive beskadiget!
- ▶ Kogepladens elektriske sikkerhed kan kun garanteres, når der er etableret forskriftsmæssig jordforbindelse. Denne grundlæggende sikkerhedsforanstaltning skal være i orden. I tvivlstilfælde bør elinstallationen kontrolleres af en uddannet fagmand.
- ▶ De tilslutningsdata (frekvens og spænding), der er angivet på kogepladens typeskilt, skal ubetinget stemme overens med de eksisterende forhold på opstillingsstedet for at undgå skader på kogepladen. Kontroller dette før tilslutning. I tvivlstilfælde bør man kontakte en elinstallatør.
- ▶ Multistikdåser og forlængerledninger giver ikke den nødvendige sikkerhed (risiko for brand) og bør derfor ikke anvendes ved tilslutning af kogepladen.
- ▶ Brug kun kogepladen i indbygget tilstand af hensyn til sikkerheden.
- ▶ Denne kogeplade må ikke anvendes på ikke-stationære opstillingssteder (fx skibe).

## Råd om sikkerhed og advarsler

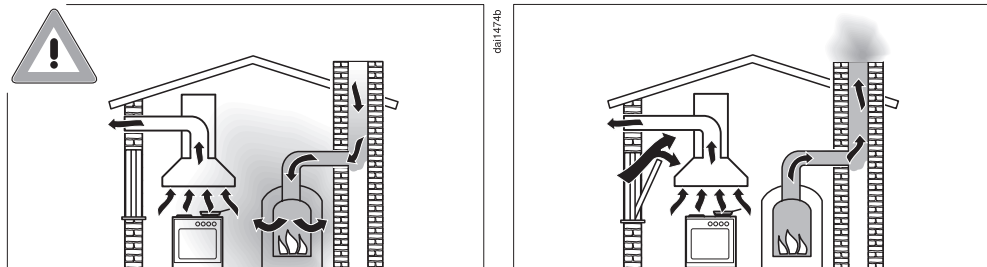
---

- ▶ Berøring af spændingsførende tilslutninger samt ændring af den elektriske og mekaniske opbygning kan være farlig for brugeren og medføre funktionsforstyrrelser på kogepladen. Åbn aldrig kogepladens kabinet.
- ▶ Reparation af kogepladen inden garantiens udløb bør kun foretages af Miele Service, da eventuelle efterfølgende skader ellers ikke er omfattet af Miele's garanti.
- ▶ Defekte dele må kun udskiftes med originale Miele-reservedele. Kun hvis dette overholdes, kan Miele garantere, at sikkerhedskravene er opfyldt.
- ▶ Kogepladen er ikke beregnet til brug med et eksternt automatikur eller et fjernbetjeningssystem.
- ▶ Kogepladen skal tilsluttes elnettet af Miele Service eller en anden uddannet fagmand (se afsnittet Installation - Eltilslutning).
- ▶ Hvis tilslutningsledningen er beskadiget, skal den udskiftes med en speciel ledning af en elfagmand (se afsnittet Eltilslutning).
- ▶ Kogepladen skal være fuldstændig afbrudt fra elnettet under vedligeholdelse og reparation. Sørg for, at en af følgende betingelser er opfyldt:
  - sikringerne i installationen er slået fra, eller
  - skruesikringerne i installationen er skruet helt ud, eller
  - stikket er trukket ud (hvis der er et). Træk ikke i ledningen på en kogeplade med netstik, men i stikket, når kogepladen skal afbrydes fra elnettet.
- ▶ Risiko for elektrisk stød. Anvend ikke kogepladen i tilfælde af fejl eller brud, revner eller ridser i den glaskeramiske plade. Sluk straks kogepladen. Afbryd strømmen til kogepladen. Kontakt Miele Service.

► Hvis kogepladen er indbygget bag en køkkenlåge (fx en dør), må denne aldrig lukkes, mens kogepladen er i brug. Bag den lukkede køkkenlåge kan der opstå en ophobning af varme og fugtighed. Dette kan beskadige kogepladen, indbygningsskabet og gulvet. Luk først køkkenlågen, når restvarmeindikatorerne er slukket.

## Råd om sikkerhed og advarsler

Brug af emhætte samtidig med et ildsted, der er afhængigt af luften i rummet



### ⚠ Risiko for forgiftning pga. forbrændingsgasser!

Hvis der i samme rum eller ventilationssystem anvendes både emfang og et ildsted, der er afhængigt af luften i rummet, bør der udvises største forsigtighed.

Ildsteder, der er afhængige af luften i rummet, får deres forbrændingsluft fra rummet, hvori de er opstillet, og leder udblæsningsgassen ud i det fri via fx en skorsten. Dette kan fx være gas-, olie-, træ- eller kuldrevne varmeapparater, gennemstrømningsvandvarmere, varmtvandskedler, kogeplader eller ovne.

Emfanget suger luft ud af køkkenet og rummene ved siden af. Dette gælder for følgende driftsmåder:

- Udluftning til det fri
- Recirkulation med ventilationsboks anbragt uden for rummet.

Hvis lufttilførslen ikke er tilstrækkelig, opstår der et undertryk. Ildstederne får for lidt forbrændingsluft. Forbrændingen hæmmes. Giftige forbrændingsgasser kan blive trukket ind i beboelsesrummene fra skorstenen eller udsugningsskakten. Det kan være livsfarligt.

Emfanget kan uden risiko bruges samtidig med et ildsted, der er afhængigt af luften i rummet, hvis undertrykket i rummet eller ventilationssystemet højst er 4 Pa (0,04 mbar), hvorved tilbagesugning af forbrændingsgas undgås.

Dette kan opnås, hvis der kan strømme frisk luft til forbrænding ind gennem åbninger i fx døre og vinduer. Man bør sikre sig, at tværsnittet på åbningerne er tilstrækkelig stort. En ventilationsmurkanal alene giver som regel ikke tilstrækkelig lufttilførsel.

Ved vurdering bør hele husets ventilationssystem tages i betragtning. Kontakt den lokale skorstensfejmester.

Hvis emfanget bruges med recirkulation med tilbageledning af luften til køkkenet, kan der uden problemer samtidig anvendes et ildsted, der er afhængigt af luften i rummet.

# Råd om sikkerhed og advarsler

---

## Den daglige brug

- ▶ Kogepladen bliver varm under brug og er stadig varm i nogen tid, efter at den er slukket. Først når restvarmeindikatorerne er slukket, er der ikke længere risiko for forbrænding.
- ▶ Overopvarmet olie og fedt kan selvantændes. Lad aldrig kogepladen være uden opsyn, når der anvendes olie eller fedt. Forsøg aldrig at slukke ild i olie eller fedt med vand. Sluk kogepladen. Kvæl forsigtigt flammerne med et grydelåg eller et brandtæppe.
- ▶ Hold altid kogepladen under opsyn, når den er i brug! Hold konstant opsyn med korte madlavnings- og stegeprocesser.
- ▶ Åben ild medfører risiko for brand!  
Flambering er forbudt. Det tændte emfang trækker flammerne ind i filteret. Opsuget køkkenfedt kan blive antændt!
- ▶ Spraydåser, letantændelige flydende stoffer og brændbare materialer kan antændes ved opvarmning. Opbevar derfor aldrig sådanne genstande i en skuffe lige under kogepladen. Eventuelle bestikindsatser skal være af varmebestandigt materiale.
- ▶ Opvarm aldrig kogegrej uden indhold.
- ▶ Der dannes overtryk i lukkede dåser ved henkogning og opvarmning, hvorved de kan eksplodere. Anvend aldrig kogepladen til henkogning og opvarmning af mad i lukkede dåser.
- ▶ Hvis en kogeplade tildækkes, er der risiko for, at afdækningsmaterialet kan blive antændt, springe eller smelte, hvis der ved en fejltagelse tændes for kogepladen, eller hvis der er restvarme på den. Tildæk derfor aldrig kogepladen, fx med afdækningsplader, et klæde eller beskyttelsesfolie.

- ▶ Hvis kogepladen er tændt, hvis der tændes for den ved en fejltagelse, eller hvis der er restvarme på den, er der risiko for, at metalgenstande, der ligger på kogepladen, opvarmes. Andre materialer kan smelte eller brænde. Fugtige grydelåg kan suge sig fast. Brug ikke kogepladen som fralægningsplads. Sluk altid kogezoneerne efter brug!
- ▶ Man kan brænde sig på den varme kogeplade. Beskyt altid hænderne med grillhandsker eller grydelapper under arbejdet med den varme kogeplade. Anvend kun tørre grillhandsker eller grydelapper. Hvis de er våde eller fugtige, øges varmeledningen, hvorved der kan opstå forbrændinger.
- ▶ Emfanget kan blive opvarmet kraftigt af madlavningssoven. Berør først kabinettet og fedtfilterne, når emfanget er afkølet.
- ▶ Hvis der anvendes et elapparat (fx en håndmikser) i nærheden af kogepladen, skal man sørge for, at ledningen ikke kommer i berøring med den varme kogeplade. Ledningsisoleringen kan blive beskadiget.
- ▶ Salt, sukker eller sandkorn, fx fra rensning af grøntsager, kan medføre ridser, hvis de kommer ind under kogevejets bund. Sørg for, at den glaskeramiske plade og kogevejets bund er rene, inden kogevejset sættes på.
- ▶ Sørg for, at der ikke falder genstande ned på den glaskeramiske plade. Selv lette genstande (fx en saltbøsse) kan give ridser eller brud i den glaskeramiske plade.
- ▶ Varme genstande på sensortasterne og displayene kan beskadige elektronikken nedenunder. Stil derfor aldrig varme gryder eller pander på sensortasterne eller displayene.

## Råd om sikkerhed og advarsler

---

- ▶ Hvis sukker, sukkerholdige madvarer, plast eller alufolie kommer på den varme kogeplade og smelter, beskadiges den glaskeramiske plade, når den afkøles. Sluk straks kogepladen, og skrab disse stoffer af med en glasskraber med barberblad. Anvend grydelapper. Rengør den glaskeramiske plade med et rengøringsmiddel til glasceramik, så snart den er afkølet.
- ▶ Gryder, der koger tomme, kan medføre skader på den glaskeramiske plade. Lad ikke kogepladen være uden opsyn under brugen!
- ▶ Anvend kun gryder og pander med glat bund. Gryder og pander med ru bund kan lave ridser i den glaskeramiske plade.
- ▶ Løft kogegrejet, hvis det skal flyttes på kogepladen. Hermed undgås striber på grund af slitage og ridser.
- ▶ På grund af den hurtige opvarmningshastighed kan temperaturen på kogegrejets bund inden for kort tid nå selvantændelsestemperaturen for olie eller fedt. Hold altid kogepladen under opsyn, når den er i brug!
- ▶ Opvarm aldrig fedt og olie i mere end 1 minut og aldrig med boosterfunktion.
- ▶ Kun for personer med pacemaker: I umiddelbar nærhed af den tændte kogeplade opstår der et elektromagnetisk felt. Indvirkning på pacemakere er dog usandsynlig. Forespørg i tvivlstilfælde hos producenten af pacemakere eller hos lægen.
- ▶ Magnetiserbare genstandes funktion kan blive påvirket af den tændte kogeplades elektromagnetiske felt. Kreditkort, lagringsmedier, lommeregner osv. må derfor ikke komme i nærheden af den tændte kogeplade.
- ▶ Metalliske genstande, der opbevares i en skuffe under kogepladen, kan blive varme ved længerevarende, intensiv anvendelse af kogepladen.



## Råd om sikkerhed og advarsler

---

- ▶ Kogepladen er udstyret med en køleblæser. Hvis der er en skuffe under den indbyggede kogeplade, skal der være tilstrækkelig afstand mellem skuffens indhold og undersiden af kogepladen, så der sikres tilstrækkelig lufttilførsel til kogepladen.
- ▶ Hvis der er en skuffe under den indbyggede kogeplade, må der ikke opbevares spidse eller små genstande, papir, servietter osv. i skuffen. Disse genstande kan trænge ind/suges ind i kabinettet gennem ventilationsgitteret og dermed beskadige køleluftblæseren eller hæmme kølingen.
- ▶ Anvend aldrig 2 kogegrej samtidigt på en kogezone, en koge-/stegezone eller et PowerFlex-kogeområde.
- ▶ Hvis kogegrejet kun står delvist på koge-/stegezone, kan håndtagene blive meget varme.  
Anbring altid kogegrejet midt på koge-/stegezone!
- ▶ Anvend kun PowerFlex-kogeområdet til firkantede eller ovale fade.
- ▶ Fedt- og smudsaflejring kan nedsætte emfangets funktion.  
Brug kun emfanget med isat fedtfilter for at sikre rensning af madlavningsemmen.
- ▶ Der er brandfare, hvis rengøringen ikke foretages som beskrevet i denne brugsanvisning.
- ▶ Emfangets indsugningsgitter må ikke tildækkes under brugen.
- ▶ Stil ikke varmt kogegrej på emhættens indsugningsgitter. Det vil påvirke emhættens funktion, og indsugningsgitteret kan tage skade.
- ▶ Emfanget kan blive beskadiget, hvis der trænger væsker ind i det.  
Hold væsker på afstand af emfanget.
- ▶ Lette genstande kan blive suget ind i emfanget og hæmme funktionen. Læg ikke lette genstande (fx klude og papir) i nærheden af emfanget.

## Råd om sikkerhed og advarsler

---

- ▶ Hvis der anvendes en induktionsadapterplade til kogegrejet, kan det beskadige og sågar ødelægge induktionsgeneratorerne. Anvend ikke induktionsadapterplader.

### Rengøring og vedligeholdelse

- ▶ Dampen fra et damprengøringsapparat kan trænge ind til de spændingsførende dele og medføre kortslutning. Brug aldrig et damprengøringsapparat til rengøring af kogepladen.
- ▶ Hvis kogepladen er monteret over en ovn med pyrolysefunktion, må den ikke bruges under pyrolyseprocessen, da dette kan udløse kogepladens sikring mod overophedning (se pågældende afsnit).

### Tilbehør

- ▶ Anvend kun originalt Miele-tilbehør. Hvis der monteres andre dele, bortfalder kravet om garanti og/eller produktansvar.
- ▶ Miele yder op til 15 års leveringsgaranti, men min. 10 år på funktionsbærende reservedele efter produktionsophør af kogepladen.

## Bortskaffelse af emballagen

Emballagen beskytter produktet mod transportskader. Emballagematerialerne er valgt ud fra miljø- og affaldstekniske hensyn og kan således genbruges.

Genbrug af emballagematerialerne sparer råstoffer og mindsker affaldsproblemerne. Emballagen bør derfor afleveres på nærmeste genbrugsstation/opsamlingssted.

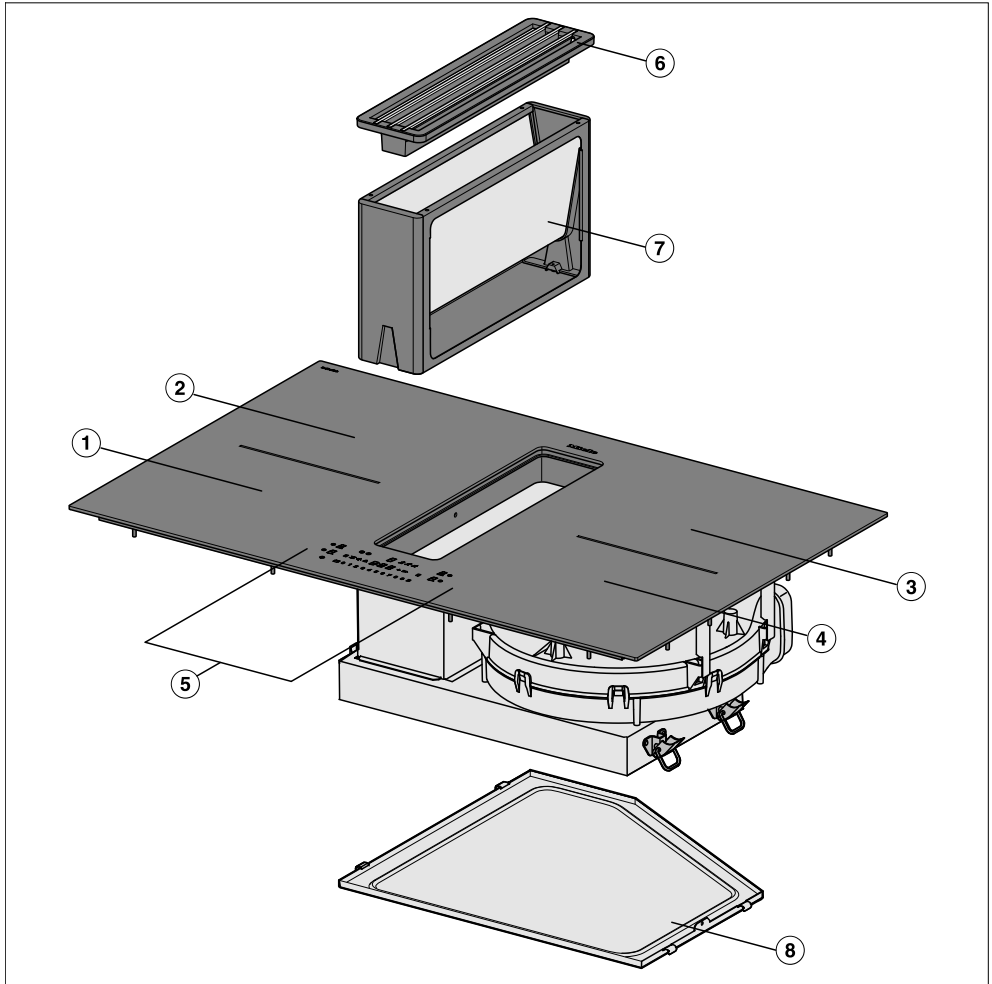
## Bortskaffelse af et gammelt produkt

Gamle elektriske og elektroniske produkter indeholder stadig værdifulde materialer. De indeholder imidlertid også bestemte stoffer, blandinger og komponenter, som er nødvendige for deres funktion og sikkerhed. Hvis disse bortskaffes sammen med husholdningsaffaldet eller behandles forkert, kan de skade den menneskelige sundhed og miljøet. Bortskaf derfor ikke det gamle produkt med husholdningsaffaldet.



Aflever i stedet for det gamle produkt på nærmeste officielle opsamlingssted for elektriske og elektroniske produkter eller på kommunens genbrugsstation. Det er ejerens eget ansvar at sørge for at fjerne eventuelle personrelaterede data fra det produkt, der skal bortskaffes. Sørg for, at det gamle produkt opbevares utilgængeligt for børn, indtil det fjernes.

## Kogeplade

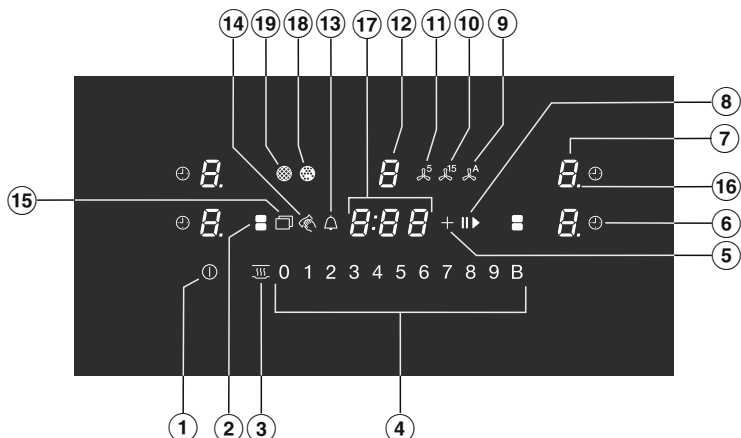


- ① PowerFlex XL-kogezone
- ② PowerFlex XL-kogezone
- ①② kan kombineres til et PowerFlex XL-kogeområde
- ③ PowerFlex XL-kogezone
- ④ PowerFlex XL-kogezone

- ③④ kan kombineres til et PowerFlex XL-kogeområde
- ⑤ Betjenings-elementer/indikatorer
- ⑥ Afdækningsgitter
- ⑦ Fedtfilter
- ⑧ Aftagelig opsamlingsbakke

# Oversigt

## Betjeningselementer/display



### Sensortaster

- ① Kogepladen tændes/slukkes
- ② PowerFlex-kogezoner kombineres/adskilles
- ③ Varmholdning aktiveres/deaktiveres
- ④ Talrække
  - Indstilling af varmetrin
  - Indstilling af timer-tider
- ⑤ Plus for indstilling af Timer og indstilling under programmering
- ⑥ Kogezone slukkes automatisk
- ⑦ Kogezonevalg og -visning
  - Ø* Kogezone klar til brug
  - h* Varmholdningstrin
  - 1* til *9* Varmetrin
  - ,* TwinBooster trin 1
  - ,,* TwinBooster trin 2
  - ⏏* Manglende eller uegnet kogegrej (se afsnittet Induktion, Kogegrej)
  - ≡* Restvarme
  - ⌘* Opkogsautomatik
- ⑧ Stop&Go
- ⑨ Emhætte automatisk

⑩ Efterløb på 15 minutter

⑪ Efterløb på 5 minutter

⑫ Valg af emhætte og indikator

*0* Emhætte klar til brug

*1 til 3* Effektttrin  
(kan udvides til 9 trin, se afsnittet Programmering)

*8* Booster

⑬ Minutur

⑭ Lock&Wipe

⑮ Menu

## Indikatorer/Kontrollamper

⑯ Indstillingsområde udvidet varmetrin

⑰ Tidsdisplay

*0:00* til Tid

*9:59*

*LOC* Børnesikring/Lås aktiveret


*dE* Demo-mode aktiveret

⑱ Fedtfilteret rengøres

⑲ Lugtfilter rengøres

# Oversigt

## Kogezonedata

| Kogezone       | Størrelse i cm |  | Maks. varmeeffekt i watt ved 230 V <sup>3</sup>      |                         | Forbundne kogezoner <sup>4</sup> |
|----------------|----------------|--|--|-------------------------|----------------------------------|
|                | Ø <sup>1</sup> |  <sup>2</sup> |  |                         |                                  |
| ①              | 15–23          | 23x23  | Normal<br>TwinBooster, trin 1<br>TwinBooster, trin 2 | 2.100<br>3.000<br>3.650 | ③                                |
| ②              | 15–23          | 23x23  | Normal<br>TwinBooster, trin 1<br>TwinBooster, trin 2 | 2.100<br>3.000<br>3.650 | ④                                |
| ③              | 15–23          | 23x23  | Normal<br>TwinBooster, trin 1<br>TwinBooster, trin 2 | 2.100<br>3.000<br>3.650 | ①                                |
| ④              | 15–23          | 23x23  | Normal<br>TwinBooster, trin 1<br>TwinBooster, trin 2 | 2.100<br>3.000<br>3.650 | ②                                |
| ① + ②<br>③ + ④ | –              | 23x46  | Normal<br>TwinBooster, trin 1<br>TwinBooster, trin 2 | 3.400<br>4.800<br>7.300 | –                                |
|                |                |  | I alt  | 7.300                   |                                  |

- 1 Inden for det angivne område kan der anvendes kogegrej med enhver vilkårlig diameter.
- 2 Det angivne område svarer til den maksimale bundflade på det anvendte kogegrej.
- 3 Den angivne effekt kan variere afhængig af kogegrejets størrelse og materiale.
- 4 Kogezonen er elektrisk forbundet med denne kogezone for at kunne øge effekten, se afsnittet Betjening, afsnit Powermanagement.



- Klæb det medfølgende typeskilt ind i afsnittet Service / Garanti.
- Fjern eventuelle beskyttelsesfolier og mærkater.

### Første rengøring af kogepladen

- Tør kogepladen af med en fugtig klud og eftertør den, inden den tages i brug første gang.

### Første ibrugtagning af kogepladen

Alle metaldele er beskyttet med et plejemiddel. Derfor kan der forekomme en generende lugt og eventuelt lidt damp, første gang kogepladen tændes. Ligeledes kan der under de første timers brug opstå lugt, når induktionsspolerne opvarmes. Dette reduceres for hver yderligere brug og forsvinder til sidst helt.

Lugten og en evt. forekomst af damp er ikke tegn på forkert tilslutning eller fejl på produktet, og det er ikke sundhedsskadeligt.

Vær opmærksom på, at opvarmningstiden er meget kortere på induktionskogeplader end på traditionelle kogeplader.

# Første ibrugtagning

## Miele@home

Forudsætning: Lokalt trådløst netværk (wi-fi)

Kogepladen er udstyret med et integreret trådløst wi-fi-modul. Kogepladen kan forbindes med det trådløse netværk på opstillingsstedet.

Kontroller, at det trådløse netværks signalstyrke er tilstrækkeligt kraftig på kogepladens opstillingssted.

Der er flere muligheder for at integrere kogepladen i det trådløse netværk.

I netværksforbundet standbytilstand bruger kogepladen maks. 2 W.

### Tilgængelighed wi-fi-forbindelse

Wi-fi-forbindelsen deler et frekvensområde med andre enheder (fx mikrobølger, fjernstyret legetøj). Dette kan forårsage midlertidige eller komplette forstyrrelser af forbindelsen. Det kan derfor ikke garanteres, at der er konstant adgang til de tilbudte funktioner.

## Tilgængelighed af Miele@home

Anvendelsen af Miele-appen afhænger af de funktioner og services, som tilbydes i dit land.

Alle funktioner er ikke tilgængelige i alle lande.

Yderligere information kan findes på Mieles hjemmeside [www.miele.dk](http://www.miele.dk).

## Miele-app

Miele-appen kan hentes gratis i Apple App Store® eller i Google Play™.



Når Miele@mobile-appen er installeret på en mobil enhed, står følgende muligheder til rådighed:

- Aflæsning af informationer om kogepladens driftstilstand
- Aflæsning af anvisninger om kogepladens programafvikling
- Oprettelse af et Miele@home-netværk med flere wi-fi-kompatible Miele-husholdningsprodukter

## Miele@home oprettes

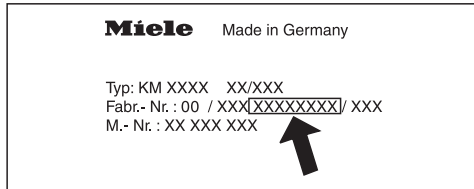
### Forbind via app

Netværksforbindelsen kan etableres med Miele@mobile-appen.

Til tilmeldingen skal der bruges:

1. Adgangskode til det trådløse netværk (wi-fi).
2. Adgangskode til kogepladen.

Kogepladens password er de sidste 9 cifre i serienummeret, som findes på typeskiltet.



- Download Miele-appen på din mobile enhed.
- Start Miele-appen.
- Tænd kogepladen.
- Tryk på et vilkårligt kogezoneindikator.
- Tryk på sensortasterne 0 og 5 samtidigt i 6 sekunder.

Sekunderne tælles ned i tidsdisplayet. Når tiden er gået, vises koden  $\text{E:07}$  i tidsdisplayet i 10 sek.

Der er nu 10 min. til at konfigurere det trådløse netværk.

- Følg brugervejledningen i appen.

### Forbind via WPS

Forudsætning: Der skal være en router med WPS-tilslutningsmulighed (WiFi protected Setup).

- Tænd kogepladen.
- Tryk på et vilkårligt kogezoneindikator.
- Tryk på sensortasterne 0 og 6 samtidigt i 6 sekunder.

Sekunderne tælles ned i tidsdisplayet. Når tiden er gået, vises et løbelys i tidsdisplayet under forbindelsesforsøget (maks. 120 sek.).

WPS-tilmeldingen er kun aktiv i løbet af disse 120 sek.

- Aktiver WPS-funktionen på wi-fi-routeren.

Hvis tilslutningen lykkedes, vises koden  $\text{E:02}$  i tidsdisplayet. Hvis tilslutningen mislykkedes, vises koden  $\text{E:07}$  i tidsdisplayet. WPS er eventuelt ikke blev aktiveret hurtigt nok på routeren. Udfør de ovennævnte trin igen.

**Tip:** Hvis wi-fi-routeren ikke har WPS som forbindelsesmetode, foretages tilslutningen via Miele-appen.

# Første ibrugtagning

---

## Proces afbrydes

- Tryk på sensortast ①.

## Indstillinger stilles tilbage til standardindstilling

Ved udskiftning af routeren er en reset ikke nødvendig.

- Tænd kogepladen.
- Tryk på et vilkårligt kogezoneindikator.
- Tryk på sensortasterne 0 og 9 samtidigt i 6 sekunder.

Sekunderne tælles ned i tidsdisplayet. Når tiden er gået, vises koden `C:00` i tidsdisplayet i 10 sek.

Nulstil indstillingerne, hvis kogepladen skal bortskaffes, sælges, eller når en brugt kogeplade tages i brug. Kun på denne måde sikres det, at alle personlige data er fjernet, og den tidligere ejer ikke længere har adgang til kogepladen.

## Funktion

Under induktionskogezoneerne er der en induktionsspole. Spolen genererer et magnetisk felt, der varmer kogegrejets bund direkte. Kogezonen opvarmes kun indirekte af den varme, som kogegrejet afgiver.

Induktionen fungerer kun, når der anvendes kogegrej med magnetiserbar bund (se afsnittet Kogegrej). Den registrerer automatisk kogegrejets størrelse.



Risiko for forbrænding på grund af varme genstande.

Hvis kogepladen er tændt, hvis der tændes for den ved en fejltagelse, eller hvis der er restvarme på den, er der risiko for, at metalliske genstande, der ligger på den, opvarmes.

Brug ikke kogepladen som fralægningsplads.

Sluk kogepladen efter brug med sensortast ①.

## Kogegrej

### Egnet kogegrej

- rustfrit stål med magnetiserbar bund
- emaljeret stål
- støbejern.

Kogegrejets brugsegenskaber kan have indflydelse på, hvor ensartet stege-/kogeresultatet bliver (fx ved bagning af pandekager). Kogegrejets bund skal fordele varmen jævnt. En sandwichbund i rustfrit stål er velegnet.

### Uegnet kogegrej

- rustfrit stål med ikke-magnetiserbar bund
- aluminium eller kobber
- glas, keramik eller stentøj.


### Kogegrej kontrolleres

Hvis man ikke er sikker på, om en gryde eller pande er egnet til induktion, kan man kontrollere dette ved at holde en magnet mod kogegrejets bund. Blicher magneten siddende, er kogegrejet egnet.


# Induktion

---

## Manglende eller uegnet kogegrej

I kogezoneudvalget blinker skiftevis symbolet  og det indstillede varmetrin, når

- kogezone tændes uden kogegrej eller med uegnet kogegrej (kogegrej, som ikke har magnetiserbar bund),
- diameteren på bunden af det anvendte kogegrej er for lille,
- kogegrejet fjernes fra en tændt kogezone.

Hvis der sættes egnet kogegrej på inden for 3 minutter, slukker , hvorefter der kan fortsættes på normal vis.

Sættes der ikke noget eller uegnet kogegrej på, slukker kogezone automatisk efter 3 minutter.

## Tips

- For at udnytte kogezone optimalt bør der vælges kogegrej, hvis bund har en passende diameter (se afsnittet Oversigt - Kogezoneudvalget). Hvis gryden er for lille, registreres den ikke.
- Anbring kogegrejet på midt på kogezone/kogeområdet.
- Anvend kun gryder og pander med glat bund. Gryder og pander med ru bund kan lave ridser i den glaskeramiske plade.
- Løft kogegrejet, hvis det skal flyttes på kogepladen. Herved undgås striber som følge af slitage og ridser. Ridser, der opstår, når kogegrej skubbes frem og tilbage, påvirker ikke kogepladens funktion. Sådanne ridser er normale brugsspor og giver ikke anledning til reklamation.
- Ved anskaffelse af pander og gryder bør man være opmærksom på, at det ofte er diameteren på kogegrejets åbning, der angives. Det afgørende er imidlertid bundens diameter, der som regel er mindre.



- Anvend så vidt muligt pander med lige kant. På pander med skrå kant virker induktionen også i pandens kantområde. Dette kan misfarve pandekanten eller få belægningen til at skalle af.

## Powermanagement

Kogezonen har en samlet maks. effekt, som af sikkerhedsårsager ikke kan overskrides. Den samlede maksimale ydelse kan reduceres, se afsnittet Programmering.

2 kogezoner kan forbindes med hinanden på kogepladen. Med forbindelsen kan ekstra effekt overføres fra en kogezone til en anden.

Den senest foretagne indstilling har 1. prioritet og udføres af kogepladen.

Hvis der overføres effekt fra en kogezone til den forbundne kogezone, skal effekten på den først indstillede reduceres.

Den mulige maksimale samlede effekt og hvilke kogezoner, der kan forbindes med hinanden, fremgår af afsnittet Oversigt, Kogezonedata.

Hvis der kræves mere effekt til den sidst tændte kogezone, end den tændte kogezone kan afgive, kan dette have følgende virkninger på den kogezone, der blev tændt først:

- Varmetrinnet reduceres.
- Opkogningsautomatikken deaktiveres. Der tilberedes videre på det indstillede varmetrin til videre tilberedning. Hvis effekten ikke er tilstrækkelig, reduceres varmetrinnet yderligere ned.
- Boosteren deaktiveres.
- Kogezonen frakobles.

Hvis det senest indstillede varmetrin reduceres, eller boosterens frakobles, kan varmetrinnet på den forbundne kogezonen øges igen.

# Induktion

---

## Lyde

Når en induktionskogeplade er i brug, kan der - afhængigt af materiale og forarbejdning af kogegrejets bund - opstå følgende lyde i kogegrejet:

Brummen ved højt varmetrin. Den bliver svagere eller forsvinder, hvis varmetrinnet reduceres.

I forbindelse med kogegrej, hvis bund er lavet af forskellige materialer (fx sandwichbund), kan der opstå en knitren.

Hvis kogezone, der er forbundet med hinanden (se afsnittet Betjening - Booster), er tændt samtidigt, og der er sat kogegrej på dem med en bund af forskellige materialer (fx sandwichbund), kan der forekomme en fløjten.

I forbindelse med elektroniske koblingsprocesser kan der, især på lave varmetrin, forekomme en klikken.

Når køleblæseren tilkobles, kan der høres en surren. For at beskytte elektronikken tilkobles køleblæseren ved intens brug af kogepladen. Køleblæseren kan stadig køre, efter at der er slukket for kogepladen.



Den indsugede aftræksluft må ikke ledes ind i underskabet. Skabet kan tage skade af det.

## Udluftning til det fri



Den indsugede luft renses af fedtfilteret og ledes derefter ud af bygningen via en aftrækskanal. Det nødvendige tilbehør kan bestilles hos Miele.

## Recirkulation


Den indsugede luft renses af fedtfilteret. Derefter ledes luften ind i ventilationsboksen via en aftrækskanal, hvor den desuden renses af et lugtfilter. Derefter ledes luften tilbage i køkkenet. Det nødvendige tilbehør kan bestilles hos Miele.

## Driftstimetæller

Den tid, emfanget er i brug, gemmes.

Driftstimetastens fedtfiltersymbol  eller lugtfiltersymbol  lyser, når fedtfilteret eller lugtfilteret skal rengøres eller udskiftes. Oplysninger om rengøring og udskiftning af filtrene og nulstilling af driftstimetællerne fremgår af afsnittet Rengøring og vedligeholdelse.

Af brugsanvisningen til ventilationsboksen fremgår det, at lugtfilterets driftstimetæller skal aktiveres. Dette er ikke nødvendigt her.

Lugtfiltersymbolet  vises også, når emfanget anvendes med udluftning til det fri.

## Energispareråd

---

- Tilbered så vidt muligt altid maden i gryder og pander med låg. Derved undgås unødigt varmemeforbrug.
- Vælg en lille gryde til små mængder. En lille gryde bruger mindre energi end en større, mindre fyldt gryde.
- Tilbered med så lidt vand som muligt.
- Skru hurtigst muligt ned på et lavere varmetrin efter opkogning eller bruning.
- Anvend en trykkoger for at reducere tilberedningstiden.
- Sørg for god udluftning i køkkenet, når der laves mad. Hvis lufttilførslen ikke er tilstrækkelig ved udluftning til det fri, arbejder emfanget ikke effektivt, og der høres højere lyde ved brug.
- Lav mad på så lavt et varmetrin som muligt. Mindre mados betyder lavere blæsertrin på emfanget og dermed et lavere energiforbrug.
- Kontroller det valgte blæsertrin på emfanget. For det meste er et lavere trin tilstrækkeligt. Anvend kun boostertrinet, når det er nødvendigt.
- Vælg ved kraftig mados et højt blæsertrin på et tidligt tidspunkt. Dette er mere effektivt end at forsøge at få store mængder mados i køkkenet ud ved at lade emfanget køre længe.
- Sluk emfanget igen efter madlavningen.
- Rengør eller udskift filtrene regelmæssigt. Overmættede filtre reducerer effekten, øger brandfaren og medfører øget hygiejnisk risiko.

## Indstillingsområder

Kogepladen er ved levering programmeret med 9 varmetrin. Hvis der ønskes en finere graduering, kan antallet af varmetrin udvides til 17 (se afsnittet Programmering).

|   | Indstillingsområde   |                      |
|---|----------------------|----------------------|
|   | Standard<br>(9 trin) | Udvidet<br>(17 trin) |
| Smeltning af smør<br>Smeltning af chokolade<br>Opløsning af husblas   | 1–2                  | 1–2.                 |
| Opvarmning af små mængder væske<br>Varmholdning af retter, der let brænder på<br>Kogning af ris, kogning af mælkeretter<br>Optøning af dybfrosne grøntsager i blok  | 2–4                  | 2–3.                 |
| Opvarmning af flydende eller delvis flydende retter<br>Dampning af frugt<br>Viderekogning af kartofler (kogegejr med låg)   | 4–6                  | 3.–5.                |
| Omeletter eller spejlæg<br>Skånsom stegning af frikadeller<br>Dampning af grøntsager og fisk<br>Hævning af dejvarer og opblødning af bælgfrugter<br>Optøning og opvarmning af dybfrostvarer<br>Jævning af cremer og saucer, fx vinsauce eller hollandaise | 5–7                  | 4.–7.                |
| Skånsom stegning af fisk, schnitzler, medister, spejlæg, pandekager osv. (uden at fedtstoffet overopvarmes)   | 6–8                  | 6–7.                 |
| Kartoffelkager, pandekager osv.   | 7–8                  | 7–8.                 |
| Kogning af større mængder vand<br>Opkogning<br>Bruning af store mængder kød   | 9                    | 8.–9                 |

Angivelserne er vejledende. Induktionsspolens effekt varierer afhængig af materiale og størrelse på kogegejets bund og kogegejets placering på kogepladen. Derfor er det muligt, at varmetrinnene kan afvige lidt for det anvendte kogegejr. De optimale indstillinger for kogegejet konstateres ved den daglige brug. Anvend det næstlaveste af de angivne varmetrin, hvis der anvendes nyt kogegejr, hvis brugsegenskaber endnu ikke kendes.

# Betjening

## Betjeningsmåde

Den glaskeramiske kogeplade er udstyret med elektroniske sensortaster, der reagerer på fingerkontakt. Sensortasten Tænd/Sluk ① skal der af sikkerhedsmæssige årsager trykkes på i lidt længere tid end de øvrige taster, når kogepladen tændes.


Enhver reaktion fra tasterne bekræftes med et akustisk signal.

Når kogepladen er slukket, kan kun det påtrykte symbol for sensortasten Tænd/Sluk ① ses. Når kogepladen tændes, lyser også andre sensortaster.

Kogezonerne skal være "aktive", for at man kan indstille eller ændre et varmetrin. En kogezone aktiveres ved tryk på den pågældende kogezoneindikator.

Ved tryk på kogezoneindikatoren begynder den at blinke. Så længe indikatoren lyser klart, er kogezonen "aktiv", og der kan indstilles et varmetrin eller en tid.

**Undtagelse:** Hvis kun en kogezone er i brug, kan varmetrinnet ændres uden aktivering.


 Fejlfunction pga. tilsmudsede og/eller tildækkede sensortaster.

Sensortasterne reagerer ikke, eller de kan uforsætligt blive tændt, ligesom der automatisk kan blive slukket for kogepladen (se afsnittet Sikkerhed - Sikkerhedsafbrydelse). Varmt kogegrej på sensortasterne/indikatorerne kan beskadige elektronikken nedenunder.

Hold sensortasterne og indikatorerne rene.

Læg ikke genstande på sensortasterne og indikatorerne.

Stil ikke varmt kogegrej på sensortasterne og indikatorerne.

 Brandfare på grund af overopvarmet mad.

Hvis maden er uden opsyn, kan den overopvarmes og antændes.

Hold altid kogepladen under opsyn, når den er i brug!

Vær opmærksom på, at opvarmningstiden er meget kortere på induktionskogeplader end på traditionelle kogeplader.

## Kogepladen tændes

- Berør sensortasten ①.

Også andre sensortaster lyser nu.

Hvis der ikke foretages yderligere indstilling, slukker kogepladen af sikkerhedsmæssige årsager igen efter få sekunder.

## Indstilling af varmetrin

Ved levering er den permanente gryderegistrering aktiveret (se afsnittet Programmering). Når kogepladen er tændt, og der anbringes kogegrej på en kogezone, lyser alle talrækkens sensortaster.

- Anbring kogegrejet på den ønskede kogezone.
- Tryk på sensortasten for det ønskede varmetrin på talrækken til den aktuelle kogezone.

## Varmetrin ændres

- Tryk på den pågældende kogezoneindikator.

Kogezoneindikatoren lyser klart.

- Tryk på sensortasten for det ønskede varmetrin på talrækken til den aktuelle kogezone.

## Kogezone/kogeplade slukkes

### Kogezone slukkes

- Tryk på den tilsvarende kogezoneindikator, til kogezone slukkes.

eller

- Tryk på den pågældende kogezoneindikator.

Kogezoneindikatoren lyser klart.

- Tryk på sensortasten 0 på talrækken.

### Kogepladen slukkes

- Kogepladen og dermed alle kogezone slukkes ved at trykke på sensortasten ①.


# Betjening

---

## Indikator for restvarme

Restvarmeindikatoren lyser, så længe en kogezone stadig er varm.

Restvarmeindikatorerne slukker en efter hinanden, efterhånden som kogezone afkøles. Den sidste indikator slukker først, når kogezone kan berøres uden risiko.

 Risiko for forbrænding på grund af varme kogezone.  
Efter madlavningen er kogezone varme.  
Undlad at berøre kogezone, så længe restvarmeindikatorerne lyser.

## Varmetrin indstilles - udvidet indstillingsområde

- Tryk på talrækken mellem sensortasterne.

Der vises et punktum efter varmetrinnet i kogezoneindikatoren.

Sensortasterne foran mellemtrinnet lyser kraftigere end de øvrige taster.

Eksempel:

Hvis varmetrin 7. er indstillet, vises 7. i kogezoneindikatoren.

Tallet 7 lyser mere klart end de øvrige sensortaster på talrækken.

## PowerFlex XL-kogeområde

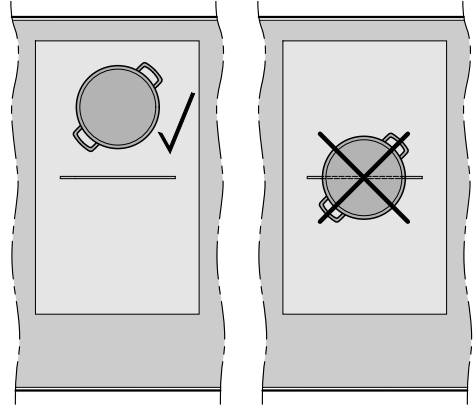
PowerFlex XL-kogezonerne kombineres automatisk til et PowerFlex XL-kogeområde, når der sættes tilstrækkeligt stort kogegrej på (se afsnittet Oversigt - Kogeplade). PowerFlex XL-kogezonerne kan også kombineres eller adskilles manuelt.

- Tryk på sensortast .

## Kogegrejet placeres

Kogegrejsstørrelse og placering findes i kogezonedataene til din kogeplademodel (se afsnittet Oversigt, Kogezondata).

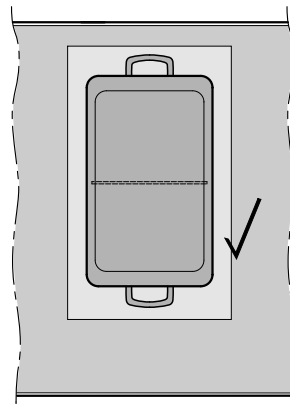
## PowerFlex XL-kogezone



## PowerFlex XL-kogeområde (fad)

Fade med en bundlængde på under 25 cm kan ikke registreres af kogeo-området.

Stil fade af den størrelse på en kogezone.



# Betjening

## Opkogsautomatik

Når opkogsautomatikken er aktiveret, varmer kogezone automatisk på højeste varmetrin og skifter derefter ned til det indstillede varmetrin (varmetrin til videre tilberedning). Opkogstiden afhænger af det valgte varmetrin til videre tilberedning (se skemaet).

### Opkogsautomatik aktiveres

- Berør kogezoneindikatoren for den ønskede kogezone kortvarigt.
- Berør sensortasten for det ønskede varmetrin til videre tilberedning, indtil der høres et signal, og *H* lyser i kogezone-displayet.

Under opkogstiden (se skemaet) blinker i kogezone-displayet skiftevis symbolet *H* og det indstillede varmetrin.

Hvis varmetrinnet til videre tilberedning ændres under opkogstiden, deaktiveres opkogsautomatikken.

### Opkogsautomatik deaktiveres

- Berør sensortasten til det indstillede varmetrin til videre tilberedning.

eller

- Indstil på et andet varmetrin.

| Varmetrim til videre tilberedning | Opkogstid (min. : sek.) |
|-----------------------------------|-------------------------|
| 1                                 | ca. 0:15                |
| 1.                                | ca. 0:15                |
| 2                                 | ca. 0:15                |
| 2.                                | ca. 0:15                |
| 3                                 | ca. 0:25                |
| 3.                                | ca. 0:25                |
| 4                                 | ca. 0:50                |
| 4.                                | ca. 0:50                |
| 5                                 | ca. 2:00                |
| 5.                                | ca. 5:50                |
| 6                                 | ca. 5:50                |
| 6.                                | ca. 2:50                |
| 7                                 | ca. 2:50                |
| 7.                                | ca. 2:50                |
| 8                                 | ca. 2:50                |
| 8.                                | ca. 2:50                |
| 9                                 | –                       |

\* Viderekogningstrinnene med punktum er kun mulige, når antallet af varmetrin er udvidet (se afsnittet Programmering).



## Booster

Kogezonerne er udstyret med en Twin-Booster.

Boosteren er en effektforstærker til hurtig opvarmning af store mængder, fx vand til pasta. Den forstærkede effekt er aktiveret i maks. 15 minutter.

Når boosterens aktiveres, kan indstillingen for aktive kogezoner ændre sig, se afsnittet Induktion, afsnit Power-management.

Boosteren kan højst anvendes på 2 kogezoner eller 1 PowerFlex-område samtidigt.

Hvis boosterens aktiveres, mens

- der ikke er indstillet noget varmetrin, kobles der automatisk tilbage til varmetrin 9, når boostertiden er gået, eller hvis boosterens deaktiveres tidligere.
- der er indstillet et varmetrin, kobles der automatisk tilbage til det tidligere valgte varmetrin, når boostertiden er gået, eller hvis boosterens deaktiveres tidligere.

## TwinBooster aktiveres

### Trin 1

- Anbring kogegrejet på den ønskede kogezone.
- Indstil et varmetrin.
- Tryk på sensortasten **B**.

Kogezoneindikatoren viser *.*

### Trin 2

- Anbring kogegrejet på den ønskede kogezone.
- Indstil et varmetrin.
- Tryk på sensortasten **B** 2 gange.

Kogezoneindikatoren viser *..*

## TwinBooster deaktiveres

- Tryk på sensortasten **B** så mange gange, at kontrollamperne slukker, eller
- Indstil på et andet varmetrin.

# Betjening

---


## Varmholdning

Varmholdningsfunktionen kan anvendes til at holde mad varm lige efter tilberedningen; den er ikke beregnet til genopvarmning af mad, der er blevet kold.

Den maksimale varmholdningstid er 2 timer.


- Hold udelukkende maden varm i kogegej. Læg et låg på gryden/panden.
- Omrør jævnligt faste eller tyktflydende retter (kartoffelmos, gryderetter).
- Tab af næringsstoffer starter ved tilberedningen af madvarerne og fortsætter, når maden holdes varm. Jo længere tid maden holdes varm, desto større er tabet af næringsstoffer. Lad varmholdningstiden være så kort som mulig.

## Varmholdning aktiveres/deaktiveres

- Tryk på kogezoneindikatoren for den ønskede kogezone.
- Tryk på sensortast .

## Emhætte

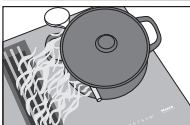
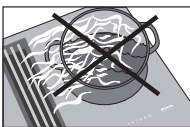
Emhætten tilkobles automatisk, når der står kogegrej på en kogezone, og der indstilles et varmetrin for kogezone (Con@ctivity). Emhættens blæsertrin afhænger af kogezonens varmetrin.

Con@ctivity kan deaktiveres midlertidigt eller permanent. For at deaktivere Con@ctivity permanent, se afsnittet Programmering. Når Con@ctivity er deaktiveret permanent, lyser sensortast  ikke længere.

Emhættens blæsertrin kan altid ændres manuelt. Som standard er blæster 1 til 3 og et boostertrin indstillet. Blæsertrinnene kan udvides fra 1 til 9 og et boostertrin, se afsnittet Programmering.

Ved madlavning med let til kraftig em- og lugtudvikling kan blæsertrinnene **1** til **3** anvendes (9 ved udvidede varmetrin), og ved madlavning med midlertidig meget kraftig em- og lugtudvikling, fx ved bruning, bør boostertrinnet **B** vælges.

Når emhætten starter med blæsertrin 1, øges effekten automatisk i 20 sek. til trin 2. Automatikken er nødvendig for at sikre, at klappen ved udluftning til det fri åbnes. Hvis emhætten bruges med recirkulation, kan automatikken deaktiveres, se afsnittet Programmering.



**Tip:** For at opnå en effektiv dampbortledning kan der på gryder med en højde på over 15 cm lægges en grydeske mellem gryden og låget.

# Betjening

## Blæsertrin indstilles/Emhætte slukkes

- Tryk på indikatoren til emhætten.
- Tryk på sensortasten for det ønskede blæsertrin.
- Tryk på sensortasten **0** for at slukke blæseren.

Hvis emhætten ikke slukkes manuelt, slukker den automatisk 12 timer efter sidste betjening.

## Con@ctivity deaktiveres midlertidigt

Emhætten er blevet tændt

- Hvis Con@ctivity skal deaktiveres, kan det gøres på følgende måder:
  - Tryk på sensortast  $\text{⌘}^A$ .
  - Tryk på sensortast **0**.
  - Indstil på et andet blæsertrin.
- Vælg det ønskede varmetrin.

Hvis kogepladen slukkes og tændes igen, er Con@ctivity, afhængig af programmering, aktiveret igen, se afsnittet Programmering.

Hvis Con@ctivity skal deaktiveres permanent, indstilles dette i programmeringen til Con@ctivity, se afsnittet Programmering.

## Booster

Boosterens maksimale driftstid er 10 minutter.

- Boosteren kan frakobles før ved at indstille på et andet effektrin.

## Efterudsugning

Det anbefales at lade emfanget køre nogle minutter efter madlavningen. Her ved renses køkkenluften for den sidste em og lugt. Der kan vælges mellem to efterudsugningstider:  $\text{⌘}^5$  (5 minutter) og  $\text{⌘}^{15}$  (15 minutter). Efterudsugningen kører på det blæsertrin, der var indstillet under aktiveringen. Blæsertrinnet kan ændres under efterudsugningen.

- Berør sensortasten  $\text{⌘}^5$  eller  $\text{⌘}^{15}$  for at aktivere efterudsugningen.
- Berør sensortasten  $\text{⌘}^5$ ,  $\text{⌘}^{15}$  eller **0** for at deaktivere efterudsugningen.

Hvis kogepladen slukkes med sensortasten  $\text{⓪}$ , fortsætter efterudsugningen, indtil den pågældende tid er udløbet.

Timeren kan kun anvendes, når kogepladen er tændt.

Tiden kan indstilles fra 1 minut (0:01) til 9 timer 59 minutter (9:59).

Tider op til 59 min. vises i minutter (00:59), tider fra 60 min. i timer og minutter. Tiderne indtastes i rækkefølgen timer, minutter tiernes plads, minutter enernes plads.

Eksempel:

59 minutter = 00:59, indkodning: 5-9


80 minutter = 1:20, indkodning: 1-2-0

Efter indkodning af det første tal lyser tidsdisplayet statisk, efter indkodning af det andet tal rykker det første til venstre, og efter indkodning af det tredje tal rykker det første og det andet til venstre.

Timeren kan anvendes til 2 funktioner:

- Til indstilling af en minuturstid
- Til automatisk frakobling af en kogezone.

Funktionerne kan anvendes samtidigt. Tidsdisplayet for den sidst valgte kogezone vises altid.

For at få vist de resttider, der kører i baggrunden, skal der trykkes på sensortasten  eller den aktuelle kogezoneindikator.

## Minutur

Minuturet indstilles med talrækken.


### Minutur indstilles

■ Tryk på sensortast .

■ Tryk på sensortast .

Tidsdisplayet begynder at blinke.

■ Indstil den ønskede tid.

Minuturet starter ved at trykke på sensortasten  eller vente 10 sek.


### Minuturstid ændres

■ Tryk på sensortast .

Tidsdisplayet begynder at blinke.

■ Indstil den ønskede tid.

### Minuturstid slettes

■ Tryk på sensortasten , indtil tidsdisplayet viser 0:00.

# Timer

---

## Kogezone slukkes automatisk

Der kan foretages en tidsindstilling, så en kogezone automatisk frakobles efter en bestemt tid. Funktionen kan anvendes på alle kogezoner samtidigt.


Hvis den indstillede tid er længere end den maksimalt tilladte driftstid, frakobles kogezonen af sikkerhedsafbrydelsen (se afsnittet Sikkerhed - Sikkerhedsafbrydelse).

- Indstil et varmetrin for den ønskede kogezone.

- Tryk på sensortast .

Tidsdisplayet begynder at blinke.

- Indstil den ønskede tid.

Frakoblingstiden starter ved at trykke på sensortasten  eller vente 10 sek.

- Anvend samme fremgangsmåde, hvis der skal indstilles en frakoblingstid for endnu en kogezone.

Hvis flere frakoblingstider er programmeret, vises den sidst valgte kogezone i tidsdisplayet.

## Frakoblingstid ændres


- Tryk på den pågældende kogezoneindikator.

- Tryk på sensortast .


Tidsdisplayet begynder at blinke.

- Indstil den ønskede tid.

## Frakoblingstid slettes

- Tryk på sensortast  for den aktuelle kogezone, og hold den inde, til frakoblingstiden slukker.

eller

- Tryk på sensortasten  for den ønskede kogezone.

Tidsdisplayet begynder at blinke.



- Tryk på sensortasten 0 på talrækken.

## Stop&Go

Ved aktivering af Stop&Go reduceres alle tændte kogezoners varmetrin til 1. Emhættens blæsertrin reduceres ikke og kan endda blive øget afhængig af kogezonernes indstillede varmetrin. Kogezonernes varmetrin og timerens indstilling kan ikke ændres, og kogepladen kan kun slukkes. Minuturstid, frakoblingstider, boostertider og tider for opkogsautomatik kører videre. Når funktionen deaktiveres, arbejder kogezoneerne videre med den sidst indstillede varmeeffekt.

Hvis funktionen ikke deaktiveres inden for 1 time, slukkes kogepladen automatisk.

## Aktivering

- Tryk på sensortast .
- Tryk på sensortast .

## Deaktivering

- Tryk på sensortast .

Anvend denne funktion, hvis der er fare for, at maden koger over.

## Recall

Hvis kogepladen ved en fejltagelse er blevet slukket under brugen, kan alle indstillinger gendannes med denne funktion. Kogepladen skal tændes igen inden for 10 sekunder efter frakoblingen.



- Tænd kogepladen igen.
- Tryk straks efter tilkoblingen på en af de blinkende kogezoneindikatorer.

# Ekstrafunktioner

## Lock&Wipe


Kogepladens sensortaster kan spærres i 20 sekunder, fx hvis der skal fjernes snavs. Sensortasten ⓘ spærres ikke.

### Aktivering

- Tryk på sensortast .
- Tryk på sensortast .

Tiden tælles ned i tidsdisplayet.

### Deaktivering

- Tryk på sensortasten , indtil tidsdisplayet slukker.

## Demo-mode

Disse funktioner gør det muligt for forhandlere at præsentere kogepladen uden opvarmning.

### Demo-mode aktiveres/deaktiveres

Hvis denne mode er indstillet, kan kogepladen betjenes som normalt.

- Tænd kogepladen.
- Sæt en induktionsegnede gryde eller pande på kogepladen.
- Tryk på sensortasterne 0 og 2 på talrækken samtidigt i 6 sekunder.

I tidsdisplayet blinker i nogle sekunder skiftevis *dE* og *0n* (demo-mode aktiveret) eller *0FF* (demo-mode deaktiveret).

## Kogepladedata kaldes frem

Man kan få vist kogepladens modelbetegnelse og softwareversion.

### Modelbetegnelse/serienummer

- Tænd kogepladen.
- Sæt en induktionsegnede gryde eller pande på kogepladen.
- Tryk på sensortasterne 0 og 4 på talrækken samtidigt.

I tidsdisplayet vises tal efter hinanden adskilt af en streg.

Eksempel: *12 34* (modelbetegnelse KM 1234) – *1 23 45 67 89* (serienummer)

### Softwareversion

- Tænd kogepladen.
- Sæt en induktionsegnede gryde eller pande på kogepladen.
- Tryk på sensortasterne 0 og 3 på talrækken samtidigt.

I tidsdisplayet vises tal:

Eksempel: *2:00* = Softwareversion 2.00




## Børnesikring/Lås

Låsen deaktiveres ved strømafbrydelse.

For at undgå at man ved en fejltagelse kommer til at tænde kogepladen, kogezonerne eller emhætten eller til at ændre indstillingerne, er kogepladen understyret med børnesikring og lås.

**Børnesikringen** aktiveres, mens kogepladen er slukket. Når den er aktiveret, kan kogepladen ikke tændes, og timeren kan ikke betjenes. En indstillet minuturstrid tæller ned. Kogepladen er programmeret til manuel aktivering af børnesikringen. Programmeringen kan indstilles til, at børnesikringen automatisk aktiveres 5 minutter efter frakobling af kogepladen (se afsnittet Programmering).

**Låsen** aktiveres, mens kogepladen er tændt. Når den er aktiveret, kan kogepladen kun betjenes i et vist omfang:

- Kogezonerne, emhætten og kogepladen kan kun slukkes og derefter ikke længere tændes.
- Sensortasten  kan aktiveres.
- En indstillet minuturstrid kan ændres.

Hvis der trykkes på en låst sensortast, mens børnesikringen eller låsen er aktiveret, vises *LDC* i nogle sekunder i tidsdisplayet, og der lyder et akustisk signal.

### Børnesikringen aktiveres

- Berør sensortasten  i 6 sekunder.

Sekunderne tælles ned i tidsdisplayet. Når tiden er gået, vises *LDC* i tidsdisplayet. Børnesikringen er aktiveret.

### Børnesikringen deaktiveres



- Berør sensortasten  i 6 sekunder.

*LDC* vises kortvarigt i tidsdisplayet, og herefter tælles sekunderne ned. Efter udløb af tiden er børnesikringen deaktiveret.

# Sikkerhed


---

## Låsen aktiveres

- Tryk på sensortast .
- Tryk på sensortasterne **II/▶** og  samtidigt, og hold dem inde i 6 sekunder.

Sekunderne tælles ned i tidsdisplayet. Når tiden er gået, vises *LDC* i tidsdisplayet. Låsen er aktiveret.

## Låsen deaktiveres

- Tryk på sensortasterne **II/▶** og  samtidigt, og hold dem inde i 6 sekunder.

*LDC* vises kortvarigt i tidsdisplayet, og herefter tælles sekunderne ned. Når tiden er udløbet, er låsen deaktiveret.

## Sikkerhedsafbrydelse

### Sensortasterne er tildækkede

Kogepladen slukker automatisk, hvis en eller flere sensortaster tildækkes i mere end ca. 10 sekunder, fx ved fingerkontakt, af mad, der er kogt over, eller af genstande. I tidsdisplayet blinker  $\mathcal{L}$  kort, og der lyder et signal.

Når genstandene og/eller snavset fjernes, slukker  $\mathcal{L}$ , og kogepladen er igen klar til brug.

### Driftstiden er for lang

Sikkerhedsafbrydelsen udløses automatisk, hvis en kogezone opvarmes usædvanligt længe. Dette tidsrum afhænger af det valgte varmetrin. Hvis dette overskrides, slukker kogezone, og der er lys i restvarmeindikatoren. Når kogezone slukkes og tændes, er den igen klar til brug.

Kogepladen er ved levering indstillet på sikkerhedstrin 0. Ved behov kan der indstilles et højere sikkerhedstrin med en kortere maksimal driftstid (se skemaet).

| Varmetrin* | Maks. driftstid [t.:min.] |      |      |
|------------|---------------------------|------|------|
|            | Sikkerhedstrin            |      |      |
|            | 0**                       | 1    | 2    |
| 1          | 10:00                     | 8:00 | 5:00 |
| 1.         | 10:00                     | 7:00 | 4:00 |
| 2/2.       | 5:00                      | 4:00 | 3:00 |
| 3/3.       | 5:00                      | 3:30 | 2:00 |
| 4/4.       | 4:00                      | 2:00 | 1:30 |
| 5/5.       | 4:00                      | 1:30 | 1:00 |
| 6/6.       | 4:00                      | 1:00 | 0:30 |
| 7/7.       | 4:00                      | 0:42 | 0:24 |
| 8          | 4:00                      | 0:30 | 0:20 |
| 8.         | 4:00                      | 0:30 | 0:18 |
| 9          | 1:00                      | 0:24 | 0:10 |

\* Varmetrinnene med punktum er kun mulige, når antallet af varmetrin er udvidet (se afsnittet Indstillingsområder).

\*\* Indstilling ved levering

# Sikkerhed

---

## Sikring mod overophedning

Alle induktionsspoler og elektronikkens kølelegeme er hver udstyret med en sikring mod overophedning. Inden induktionsspolerne og/eller kølelegemerne overophedes, indleder sikringen mod overophedning en af følgende foranstaltninger:

### Induktionsspoler

- En tilkoblet boosterfunktion afbrydes.
- Det indstillede varmetrin reduceres.
- Kogezonen slukker automatisk. I tidsdisplayet blinker *Err* og *044* skiftevis.

Kogezonen kan tages i brug igen som normalt, når fejlmeldingen er slukket.

### Kølelegeme

- En tilkoblet boosterfunktion afbrydes.
- Det indstillede varmetrin reduceres.
- Kogezonerne kobler automatisk fra.

Først når kølelegemet er tilstrækkeligt afkølet, kan de pågældende kogezoner igen bruges normalt.

Sikringen mod overophedning kan udløses i følgende situationer:

- Det anbragte kogegrej opvarmes uden indhold.
- Fedt eller olie opvarmes på et højt varmetrin.
- Undersiden af kogepladen ventileres ikke tilstrækkeligt.
- En varm kogezone tilkobles igen efter en strømafbrydelse.

Kontakt Miele Service, hvis sikringen mod overophedning udløses igen, selv om årsagen er fjernet.

Programmeringen af kogepladen kan tilpasses individuelle behov. Flere indstillinger kan ændres efter hinanden.

Når programmeringen kaldes frem, vises sensortasten + og  $PL$  i tidsdisplayet. Efter nogle sekunder blinker  $P:01$  (program 01) og  $L:01$  (kode) skiftevis i tidsdisplayet.

## Programmering ændres

### Programmering åbnes

- Tryk på sensortasterne  $\textcircled{1}$  og  $\overline{III}$  **samtidigt, mens kogepladen er slukket**, indtil sensortasten + og  $PL$  vises i tidsdisplayet.

### Indstilling af program

Ved indstilling af tocifrede programnumre skal tierpladsen indstilles først.

- Mens programmet vises (fx  $P:01$ ), skal der trykkes på sensortasten + gentagne gange, indtil det ønskede programnummer vises i displayet, eller tryk på det pågældende tal på talrækken.

### Kode indstilles

- Mens koden vises (fx  $L:01$ ), skal der trykkes på sensortasten + gentagne gange, indtil det ønskede kodenummer vises i displayet, eller tryk på det pågældende tal på talrækken.

### Indstillinger gemmes

- Mens programmet vises (fx  $P:01$ ) skal der trykkes på sensortasten  $\textcircled{1}$ , indtil indikatorerne er slukket.

### Indstillinger gemmes ikke

- Mens koden vises (fx  $L:01$ ) skal der trykkes på sensortasten  $\textcircled{1}$ , indtil displayene er slukket.

# Programmering

| Program <sup>1)</sup> |   | Kode <sup>2)</sup> | Indstillinger                           |
|-----------------------|---|--------------------|---|
| P:01                  | Demo-mode                                 | C:00               | Demo-mode deaktiveret                   |
|                       |   | C:01               | Demo-mode aktiveret <sup>3)</sup>       |
| P:02                  | Powermanagement <sup>4)</sup>             | C:00               | fra                                     |
|                       |   | C:01               | 3680 W                                  |
|                       |   | C:02               | 3000 W                                  |
|                       |   | C:03               | 2000 W                                  |
|                       |   | C:04               | 1000 W                                  |
| P:03                  | Standardindstilling                       | C:00               | Standardindstillingerne gendannes ikke  |
|                       |   | C:01               | Gendannelse af standardindstillingerne  |
| P:04                  | Antal varmetrin kogezone                  | C:00               | 9 varmetrin + booster                   |
|                       |   | C:01               | 17 varmetrin + booster <sup>5)</sup>    |
| P:06                  | Akustisk signal ved tryk på en sensortast | C:00               | fra <sup>6)</sup>                       |
|                       |   | C:01               | lav                                     |
|                       |   | C:02               | middel                                  |
|                       |   | C:03               | høj                                     |
| P:07                  | Signallyd timer                           | C:00               | fra <sup>6)</sup>                       |
|                       |   | C:01               | lav                                     |
|                       |   | C:02               | middel                                  |
|                       |   | C:03               | høj                                     |
|                       |   | C:04               | maksimalt høj                           |
| P:08                  | Lås                                       | C:00               | Kun manuel aktivering af børnesikringen |
|                       |   | C:01               | Automatisk aktivering af børnesikringen |

# Programmering

| Program <sup>1)</sup> |  | Kode <sup>2)</sup> | Indstillinger   |
|-----------------------|--|--------------------|---|
| <b>P:09</b>           | Maksimal driftstid                                       | <b>C:00</b>        | Sikkerhedstrin 0  |
|                       |  | C:01               | Sikkerhedstrin 1  |
|                       |  | C:02               | Sikkerhedstrin 2  |
| <b>P:10</b>           | Wi-fi tilsluttes   | <b>C:00</b>        | Ikke aktiveret/deaktiveret  |
|                       |  | C:01               | Aktiv uden konfiguration  |
|                       |  | C:02               | Aktiveret og konfigureret (kan ikke vælges, viser om forbindelsen blev oprettet)                          |
|                       |  | C:03               | Forbindelse via WPS push button mulig   |
|                       |  | C:04               | Wi-fi stilles tilbage til default (C:00)  |
|                       |  | C:05               | Direkte wi-fi-forbindelse fra kogeplade og <b>ekstern emhætte</b> uden Miele@mobile-app (Con@ctivity 3.0) |
| <b>P:12</b>           | Sensortasternes reaktionshastighed                       | C:00               | langsom   |
|                       |  | <b>C:01</b>        | normal  |
|                       |  | C:02               | hurtig  |
| <b>P:15</b>           | Permanent gryderegistrering                              | C:00               | Ikke aktiveret  |
|                       |  | <b>C:01</b>        | Aktiveret   |
| <b>P:16</b>           | Con@ctivity på den integrerede emhætte                   | C:00               | Con@ctivity fra   |
|                       |  | <b>C:01</b>        | Con@ctivity til   |
| <b>P:17</b>           | Emhættens driftstilstand                                 | C:00               | Recirkulation   |
|                       |  | <b>C:01</b>        | Udluftning til det fri  |
| <b>P:18</b>           | Indstil starten for emhættens automatiske driftstilstand | C:00               | Starter altid i manuel drift  |
|                       |  | C:01               | Starter altid i automatisk drift  |
|                       |  | <b>C:02</b>        | Starter med den sidst valgte driftstilstand   |

# Programmering

---

| Program <sup>1)</sup> |                         | Kode <sup>2)</sup> | Indstillinger         |
|-----------------------|-------------------------|--------------------|-----------------------|
| P:19                  | Antal effektrin emhætte | C:00               | 3 varmetrin + booster |
|                       |                         | C:01               | 9 varmetrin + booster |

- 1) Programmer, der ikke vises, er ikke programmeret.
- 2) Kodeindstillingen ved levering er fremhævet med fed.
- 3) Når kogepladen tændes, viser tidsdisplayet i nogle sekunder *dE*.
- 4) Kogepladens samlede effekt kan reduceres til at opfylde forholdene på opstillingsstedet.
- 5) For at give et bedre overblik markeres de udvidede varmetrin med et punktum efter tallet i teksten og i skemaerne.
- 6) Det akustiske signal for tænd/sluk-tasten frakobles ikke.



## Testretter iht. EN 60350-2


Der er ved levering programmeret 9 varmetrin.

Indstil til testene iht. normen de udvidede varmetrin (se afsnittet Programmering).

| Ret  | Ø Kogegrejets bund (mm) | Låg | Varmetrin   |              |
|--|-------------------------|-----|-------------|--------------|
|  |                         |     | Forvarmning | Tilberedning |
| Opvarmning af olie                         | 150                     | Nej | –           | 1–2          |
| Pandekager                                 | 180<br>(sandwichbund)   | Nej | 9           | 5.–7.        |
| Friturestegning af dybfrosne pommes frites | iht. normen             | Nej | 9           | 9            |

# Rengøring og vedligeholdelse


---

 Risiko for forbrænding på grund af varme kogezoneer.

Efter madlavningen er kogezoneerne varme.

Sluk kogepladen.

Lad kogezoneerne køle af, inden kogepladen rengøres.

 Skader på grund af fugtighed, der trænger ind.

Dampen fra et damprengøringsapparat kan trænge ind til de spændingsførende dele og medføre kortslutning.

Anvend aldrig et damprengøringsapparat til rengøring af kogepladen.

Der kan opstå misfarvninger eller ændringer på overfladerne, hvis der anvendes uegnede rengøringsmidler. Overfladerne kan få ridser.

Fjern straks alle rester af rengøringsmidler.

Anvend ikke skurende eller ridsende rengøringsmidler.

- Rengør kogepladen efter hver brug.
- Aftør kogepladen efter hver rengøring med vand for at undgå kalkpletter.

## Uegnede rengøringsmidler

For at undgå beskadigelse af overfladerne skal følgende rengøringsmidler undgås:

- opvaskemiddel til opvask i hånden
- soda-, alkali-, ammoniak-, syre- eller kloridholdige rengøringsmidler
- kalkopløsende rengøringsmidler
- plet- og rustfjerningsmidler
- rengøringsmidler med skurende virkning (fx skurepulver, flydende skuremiddel og pimpsten)
- rengøringsmidler, der indeholder opløsningsmiddel
- opvaskemiddel til opvaskemaskiner
- grill- og ovnspray
- glasrengøringsmiddel
- hårde børster og skuresvampe (fx grydesvampe) eller brugte svampe, der indeholder rester af skuremiddel.
- viskelæder

## Den glaskeramiske flade rengøres

⚠ Skader på grund af spidse genstande.

Tætningsbåndet mellem kogeplade og bordplade kan blive beskadiget. Tætningsbåndet mellem glaskeramikken og rammen kan blive beskadiget.

Anvend ingen spidse genstande til rengøringen.

Rengøring med opvaskemiddel til opvask i hånden fjerner ikke alle urenheder og rester. Der opstår en usynlig hinde, som medfører misfarvninger af glaskeramikken. Disse misfarvninger kan ikke fjernes igen. Rengør den glaskeramiske flade regelmæssigt med et specielt rengøringsmiddel til glaskeramik.

- Fjern alle større madrester med en fugtig klud og fastbrændt snavs med en glasskraber med barberblad.
- Rengør derefter den glaskeramiske flade med Miele's Glaskeramisk kogepladerens og stålrens (se afsnittet Ekstra tilbehør - Rengørings- og plejemidler) eller med et gængs rengøringsmiddel til glaskeramik. Anvend køkkenrulle eller en ren klud. Påfør ikke rengøringsmidlet på en varm glaskeramisk flade, da det kan give pletter. Følg anvisningerne fra producenten af rengøringsmidlet.
- Fjern rester af rengøringsmiddel med en fugtig klud, og tør derefter den glaskeramiske flade af.

Ved efterfølgende brug af kogepladen kan rester af rengøringsmiddel brænde fast og beskadige glaskeramikken. Sørg for at fjerne alle rester.

- Fjern **pletter** fra kalk, vand og aluminium (metallisk skinnende pletter) med Miele Glaskeramisk kogepladerens og stålrens.

⚠ Risiko for forbrænding på grund af varme kogezone.

Under madlavningen er kogezoneerne varme.

Tag grillhandsker på, når rester af sukker, plast eller alufolie skal fjernes fra den varme glaskeramiske flade med en glasskraber med barberblad.

- Hvis der kommer **sukker, plast eller alufolie** på den varme glaskeramiske flade, skal kogepladen slukkes.
- Skrab **straks**, dvs. mens den endnu er varm, den pågældende kogezone grundigt ren med en glasskraber med barberblad.
- Rengør derefter den glaskeramiske flade som beskrevet ovenfor, når den er afkølet.

# Rengøring og vedligeholdelse

## Fedtfiler/indsugningsgitter

Indsugningsgitteret og det genanvendelige metalfedtfiler i bordemfanget optager de faste bestanddele i emmen (fedt, støv osv.) og forhindrer derved, at bordemfanget bliver snavset. Fedtansamlinger hærdes, hvis de får lov at sidde i længere tid, hvorved rengøringen vanskeligeres. Det anbefales derfor at rengøre fedtfileret hver 3.-4. uge.

 Brandfare ved tilsmudset fedtfiler.

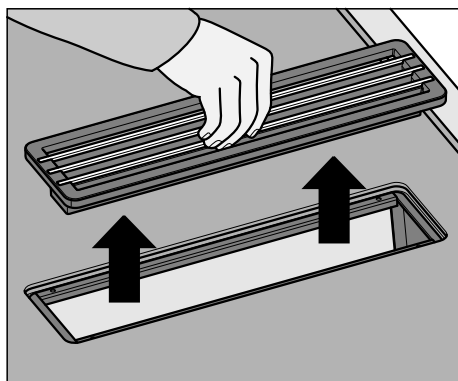
Ophobet fedt i fedtfileret kan antændes.

Rengør fedtfileret regelmæssigt.

## Indsugningsgitter tages ud

Indsugningsgitteret kan blive beskadiget.

Træk indsugningsgitteret lodret op og ud af KMDA'en.

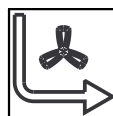


- Tag fat i indsugningsgitteret i midten af stængerne.
- Træk indsugningsgitteret lodret op og ud.

## Fedtfileret tages ud

- Tag indsugningsgitteret af.
- Tag fedtfileret forsigtigt ud. Sørg for ikke at tippe fedtfileret.
- Hæld væsken, der har samlet sig, ud af fedtfilerets bund.

## Fedtfileret sættes i



Fedtfileret er forsynet med et symbol på fronten. Pilen peger mod højre eller venstre.

- Anbring fedtfileret således, at pilen peger ind mod emhætten.

## Fedtfileret og indsugningsgitteret rengøres manuelt

- Rengør fedtfileret og indsugningsgitteret i varmt vand tilsat et mildt opvaskemiddel til manuel opvask; anvend en opvaskeborste. Brug ikke koncentreret opvaskemiddel.

## Fedtfileret og indsugningsgitteret rengøres i opvaskemaskine

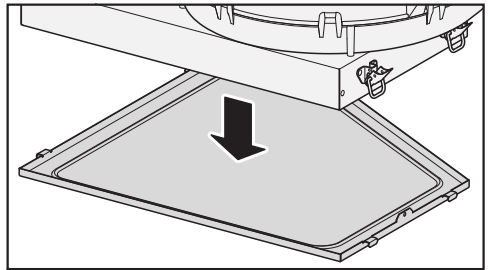
- Anbring indsugningsgitteret så lodret som muligt i underkurven.
- Anbring fedtfileret med bunden opad i underkurven. Sørg for, at spulearmen kan bevæges frit.
- Anvend et gængs opvaskemiddel til opvaskemaskiner.
- Vælg et program med en temperatur på maks.:
  - 55 °C til indsugningsgitteret
  - 65 °C til fedtfileret

Ved rengøring af fedtfileret i opvaskemaskine kan det - afhængig af det anvendte opvaskemiddel - blive misfarvet på de indvendige flader. Dette har ingen indflydelse på fedtfilerets funktion.

## Emfangets opsamlingsbakke

Rengør opsamlingsbakken, hvis der pga. mad, der er spildt eller kogt over, er trængt væsker ind i emfanget.

- Tag fedtfileret ud, og rengør det som beskrevet i afsnittet Rengøring og vedligeholdelse - Fedtfiler/Indsugningsgitter.



- Hold fast i opsamlingsbakken, og åbn de 4 låse (2 i hver side). Hold opsamlingsbakken vandret, og tag den forsigtigt af kabinettet.
- Hæld væsken ud.
- Rengør og tør opsamlingsbakken.
- Rengør og tør de tilgængelige indvendige sider af emfanget.
- Sæt opsamlingsbakken på plads i kabinettet, og fastgør den.
- Sæt fedtfileret i igen, og sæt indsugningsgitteret på igen.

## Indvendig del af emfangets kabinet

- Rengør også de tilgængelige dele af kabinettet for fedtaflejringer, når fedtfileret er taget ud. Derved forebygges brandfare.

# Rengøring og vedligeholdelse

---


## Fedtfilterets driftstimetæller nulstilles

Nulstil driftstimetælleren, når fedtfilteret er rengjort.

- Berør sensortasten  i 3 sekunder.

Sensortasten slukker.

## Lugtfilter regenereres

Lugtfilteret skal regenereres efter 120 driftstimer. Sensortasten  vises.

- Regenerer lugtfilteret som beskrevet i brugs- og monteringsanvisningen til ventilationsboksen.


## Lugtfilterets driftstimetæller nulstilles

- Berør sensortasten  i 3 sekunder.

Sensortasten slukker.

De fleste funktionsforstyrrelser og fejl, der måtte opstå i den daglige drift, vil man selv kunne afhjælpe. I mange tilfælde kan man spare tid og penge, da det ikke er nødvendigt at tilkalde Miele Service.

Nedenstående oversigt kan være en hjælp, når årsagen til en fejl skal findes, og fejlen skal afhjælpes.

| Fejl  | Årsag og udbedring  |
|---|---|
| <p><b>Kogepladen eller koge-zonerne kan ikke tændes.</b></p>  | <p>Der er ikke strømtilførsel til kogepladen.</p> <ul style="list-style-type: none"> <li>■ Kontroller, om sikringen er slået fra. Kontakt en uddannet elektriker eller Miele Service (min. sikring: se typeskiltet).</li> </ul> <p>Der kan være tale om en teknisk fejl.</p> <ul style="list-style-type: none"> <li>■ Afbryd strømmen til produktet i ca. 1 minut ved at           <ul style="list-style-type: none"> <li>– slå den pågældende sikring fra eller skrue smeltesikringen helt ud eller</li> <li>– slå HPFI-relæet (fejlstrømrelæet) fra.</li> </ul> </li> <li>■ Hvis man efter at have slået HFI/HPFI-relæet eller sikringsgruppen til igen stadig ikke kan tænde kogepladen, kontaktes Miele Service.</li> </ul> |
| <p><b>Ved brug af den nye kogeplade opstår der en ubehagelig lugt eller damp.</b></p>   | <p>Metalkomponenterne er beskyttet med et plejemiddel. Når kogepladen tages i brug første gang, vil der opstå lugte og eventuelt em. Induktionsspolernes materiale afgiver også lugt i de første driftstimer. Ved hver efterfølgende brug reduceres lugten og forsvinder efterhånden helt. Lugten og en evt. forekomst af damp er ikke tegn på forkert tilslutning eller fejl på kogepladen, og det er ikke sundhedsskadeligt.</p>  |
| <p><b>Symbolet  og det indstillede varmetrin eller <i>R</i> blinker skiftevis i et koge-zonedisplay.</b></p> | <p>Der er intet kogegejl eller uegnet kogegejl på koge-zonen.</p> <ul style="list-style-type: none"> <li>■ Anvend egnet kogegejl (se afsnittet Induktion - Kogegejl).</li> </ul>  |
| <p><b>Når kogepladen tændes, eller en sensortast berøres, vises <i>LOC</i> i tidsdisplayet i nogle sekunder.</b></p>  | <p>Børnesikringen eller låsen er aktiveret.</p> <ul style="list-style-type: none"> <li>■ Deaktiver børnesikringen eller låsen (se afsnittet Sikkerhed - Børnesikring/Lås).</li> </ul>   |



## Småfejl udbedres

| Fejl  | Årsag og udbedring  |
|---|---|
| Kogepladen er slukket automatisk. Når den tændes igen, vises et $\zeta$ over Tænd/Sluk-tasten ①.                | En eller flere sensortaster er tildækket, fx ved fingerkontakt, af mad, der er kogt over, eller af en genstand.<br><ul style="list-style-type: none"> <li>■ Fjern snavset og/eller genstandene (se afsnittet Sikkerhed - Sikkerhedsafbrydelse).</li> </ul>                                |
| Når kogepladen tændes, viser tidsdisplayet kortvarigt $dE$ . Kogezoneerne bliver ikke varme.                    | Kogepladen er indstillet på demo-mode.<br><ul style="list-style-type: none"> <li>■ Tryk på sensortasten 0 på en vilkårlig talrække.</li> <li>■ Tryk herefter på sensortasterne 0 og 2 samtidigt, indtil <math>dE</math> og <math>OFF</math> blinker skiftevis i tidsdisplayet.</li> </ul> |
| En kogezone slukker automatisk.   | Driftstiden var for lang.<br><ul style="list-style-type: none"> <li>■ Tænd kogezoneen igen (se afsnittet Sikkerhed - Sikkerhedsafbrydelse).</li> </ul>  |
| En kogezone eller hele kogepladen frakobles automatisk.   | Sikringen mod overophedning er udløst.<br><ul style="list-style-type: none"> <li>■ Se afsnittet Sikkerhed - Sikring mod overophedning.</li> </ul>   |
| Boostertrinnet afbrydes automatisk for tidligt.   | Sikringen mod overophedning er udløst.<br><ul style="list-style-type: none"> <li>■ Se afsnittet Sikkerhed - Sikring mod overophedning.</li> </ul>   |
| Kogezoneen arbejder ikke som normalt på det indstillede varmetrin.  | Sikringen mod overophedning er udløst.<br><ul style="list-style-type: none"> <li>■ Se afsnittet Sikkerhed - Sikring mod overophedning.</li> </ul>   |
| Varmetrinnet 9 bliver automatisk reduceret, når der på den forbundne kogezone ligeledes indstilles varmetrin 9. | Ved samtidig anvendelse på varmetrin 9 ville den mulige samlede effekt blive overskredet.<br><ul style="list-style-type: none"> <li>■ Anvend en anden kogezone.</li> </ul>  |
| Indholdet i kogegrejet opvarmes ikke, når opkogsautomatikken er tilkoblet.                                      | Der opvarmes store mængder mad.<br><ul style="list-style-type: none"> <li>■ Lad maden koge op på højeste varmetrin, og skru derefter ned manuelt.</li> </ul>  |
|   | Kogegrejet leder varmen dårligt.<br><ul style="list-style-type: none"> <li>■ Anvend andet kogegrej, der leder varmen bedre.</li> </ul>  |
| Efter at kogepladen er slukket, høres en driftslyd.   | Køleblæseren arbejder, indtil kogepladen er afkølet, og slukker herefter automatisk.  |



| Fejl   | Årsag og udbedring  |
|--|---|
| <p>I tidsdisplayet blinker <i>Err</i> og 30 skiftevis, og der lyder et signal.</p> | <p>Kogepladen er forkert tilsluttet.</p> <ul style="list-style-type: none"> <li>■ Afbryd strømmen til kogepladen.</li> <li>■ Kontakt Miele Service. Kogepladen skal tilsluttes iht. tilslutningsskemaet.</li> </ul>   |
| <p>I tidsdisplayet blinker E-tal, fx E-0, skiftevis med et 3-cifret tal.</p>       | <p>Tal 125-120-</p> <p>Blæseren er blokeret eller defekt</p> <ul style="list-style-type: none"> <li>■ Kontroller, om blæseren er blokeret af en genstand.</li> <li>■ Fjern genstanden.</li> <li>■ Kontakt Miele Service, hvis fejlmeldingen stadig vises.</li> </ul> <p>Andre tal</p> <p>Fejl på et område</p> <ul style="list-style-type: none"> <li>■ Afbryd strømmen til kogepladen i ca. 1 minut.</li> <li>■ Kontakt Miele Service, hvis problemet stadig er der, når strømforsyningen genetableres.</li> </ul> |
| <p>Der er trængt væske ind i emfanget.</p>   | <p>Der er trængt væske ind i emfanget igennem ind sugningsgitteret pga. mad, der er kogt over eller spildt. Fedtfilterets bund kan i så fald opfange ca. 250 ml væske. Derudover kan opsamlingsbakken under emfangets kabinet opfange yderligere 250 ml væske.</p> <ul style="list-style-type: none"> <li>■ Sluk emfanget.</li> <li>■ Rengør fedtfilteret, opsamlingsbakken og kabinettets indvendige sider (se afsnittet Rengøring og vedligeholdelse).</li> </ul>   |
| <p>Udsugningseffekten er reduceret. Udsugningsstøjen er øget.</p>                  | <p>Der er blevet trukket genstande (fx en klud) ind i emfanget.</p> <ul style="list-style-type: none"> <li>■ Sluk emfanget.</li> <li>■ Tag fedtfilteret ud (se afsnittet Rengøring og vedligeholdelse).</li> <li>■ Tag genstandene ud af fedtfilteret.</li> </ul>   |

## Småfejl udbedres

| Fejl  | Årsag og udbedring  |
|---|---|
| Sensortasten  lyser. | <p>Lugtfilteret skal regenereres.</p> <ul style="list-style-type: none"><li>■ Hvis emfanget anvendes med <b>recirkulation</b> regenereres lugtfilteret som beskrevet i brugs- og monteringsanvisningen til ventilationsboksen. Nulstil derefter driftstimetælleren som beskrevet i brugs- og monteringsanvisningen (se afsnittet Rengøring og vedligeholdelse, Driftstimetæller lugtfilter nulstilles).</li><li>■ Hvis emfanget anvendes med <b>udluftning til det fri</b> nulstilles driftstimetælleren som beskrevet i brugs- og monteringsanvisningen (se afsnittet Rengøring og vedligeholdelse).</li></ul> |
| Sensortasten  lyser. | <p>Fedtfilteret skal rengøres.</p> <ul style="list-style-type: none"><li>■ Rengør fedtfilteret som beskrevet i afsnittet Rengøring og vedligeholdelse - Fedtfilter/Indsugningsgitter.</li></ul>   |

Miele kan levere en række nyttigt tilbehør samt rengørings- og plejemidler til Miele's produkter.

Disse produkter kan bestilles på vores hjemmeside.

Produkterne kan også købes hos Miele-forhandlere eller ved henvendelse til vores kundecenter (kontaktinformation findes på omslaget).

### Kogegrej

Miele tilbyder et stort sortiment af kogegrej. Dette er både med hensyn til funktion og størrelse perfekt tilpasset til Miele's produkter. Se [Miele.dk](http://Miele.dk) for yderligere informationer.

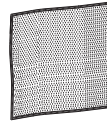
### Rengørings- og plejemidler

#### Miele Glaskeramisk kogepladerens og stålrens, 250 ml



Fjerner groft snavs, kalkpletter og aluminiumsrester.

#### Mikrofiberklud





Til fjernelse af fingeraftryk og let snavs.


# Installation

---

## Råd om sikkerhed ved indbygning

 Skader på grund af fejlagtig indbygning.  
Kogepladen kan blive beskadiget ved fejlagtig indbygning.  
Lad kun kogepladen blive monteret af en uddannet fagmand.

 Risiko for elektrisk stød på grund af netspænding.  
Fejlagtig tilslutning til elnettet kan føre til elektrisk stød.  
Kogepladen må kun tilsluttes elnettet af Miele Service eller en anden uddannet fagmand.

 Skader på grund af genstande, der falder ned.  
Ved montering af overskabe eller en emhætte kan kogepladen blive beskadiget.  
Monter først kogepladen efter montering af overskabe og emhætte.

- ▶ Køkkenbordpladens finer skal være limet med varmebestandigt lim (100 °C), så den ikke løsner sig eller bliver misdannet. Kantlisterne mod væggen skal være varmebestandige.
- ▶ Kogepladen må ikke indbygges over et køle-/fryseskab, en opvaskemaskine, en vaskemaskine eller en tørretumbler.
- ▶ Der må ikke være indbygget en gaskogeplade ved siden af denne kogeplade.
- ▶ Denne kogeplade må ikke indbygges over en ovn uden køleblæser.
- ▶ Sørg for, at man ikke kan komme i berøring med ledningen til kogepladen efter indbygning.
- ▶ Ledningen må ikke komme i berøring med bevægelige dele af køkkenelementerne (fx en skuffe) efter indbygning af kogepladen, og den må ikke udsættes for mekanisk belastning.
- ▶ Sørg for at overholde de sikkerhedsafstande, der er angivet på de følgende sider.

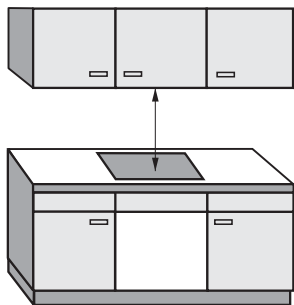
- ▶ Til aftræksrør må der kun bruges rør eller slanger af ikke-brændbart materiale. Disse kan købes ved henvendelse til vores kundecenter (kontaktinformation findes på omslaget).
- ▶ Udluftning må ikke ske gennem røgkanal, skorsten eller ventilationsskakt, hvis disse anvendes til udluftning af rum med ildsteder.
- ▶ Hvis udluftning skal ske gennem en røgkanal eller skorsten, der ikke er i brug, skal myndighedernes forskrifter overholdes.
- ▶ Den indsugede aftræksluft må ikke ledes ind i underskabet, da skabet kan tage skade af det. Aftræksluften skal ledes ud i det fri gennem et aftræksrør (udluftning til det fri) eller via recirkulationsboksen tilbage til rummet (recirkulation).

# Installation

---

## Sikkerhedsafstande

### Sikkerhedsafstand over kogepladen



Hvis der er anbragt en emhætte oven over kogepladen, skal den af emhætteproducenten angivne sikkerhedsafstand mellem kogeplade og emhætte overholdes.

Hvis der er anbragt letantændelige genstande (fx en hylde) over kogepladen, skal afstanden være min. 600 mm.

Hvis der er monteret flere produkter med forskellige sikkerhedsafstande under en emhætte, skal den største krævede sikkerhedsafstand overholdes.

## Sikkerhedsafstand bagtil/til siden

Der skal så vidt muligt være meget plads til højre og venstre for kogepladen efter indbygningen.

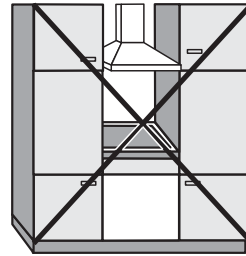
På bagsiden af kogepladen skal den nedenfor angivne mindsteafstand ① til et højt skab eller en væg overholdes.

På den ene side af kogepladen (højre eller venstre) skal der være mindst den nedenfor angivne afstand ②, ③ til et højt skab eller en væg, og i modsatte side skal der være en afstand på mindst 300 mm.

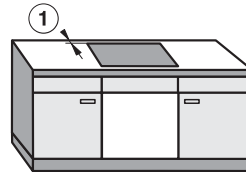
① Mindsteafstand **bagtil** fra udskæringen i bordpladen til bagkanten af bordpladen:  
50 mm.

② Mindsteafstand **til højre** fra udskæringen i bordpladen til et køkkenmodul ved siden af (fx et højskab) eller til en væg:  
50 mm.

③ Mindsteafstand **til venstre** fra udskæringen i bordpladen til et køkkenmodul ved siden af (fx et højskab) eller til en væg:  
50 mm.



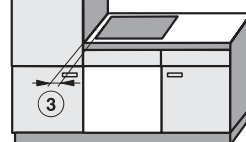
Ikke tilladt!



Anbefales!



Anbefales ikke



Anbefales ikke

# Installation

## Sikkerhedsafstand ved vægbeklædning

Da visse materialer kan ændres eller ødelægges af høje temperaturer, skal nedenstående minimumsafstande mellem en evt. vægbeklædning og udskæringen i køkkenbordpladen overholdes.

Ved en beklædning af brændbart materiale (fx træ) skal afstanden ⑤ mellem udskæringen i køkkenbordpladen og vægbeklædningen være min. 50 mm.

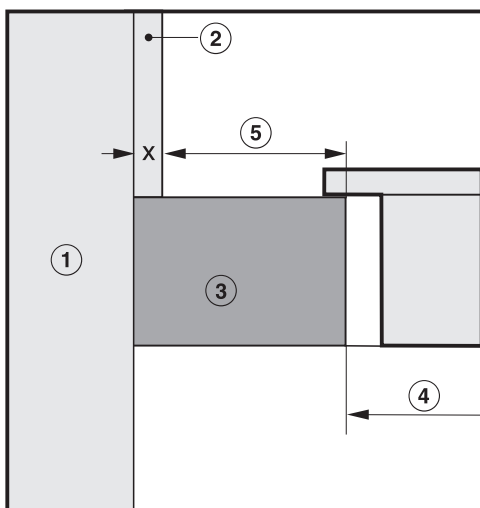
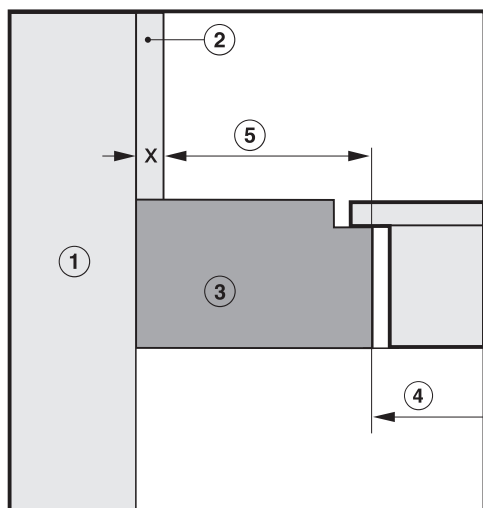
Ved en beklædning af ikke-brændbart materiale (fx metal, natursten, keramiske fliser) skal afstanden ⑤ mellem udskæringen i køkkenbordpladen og vægbeklædningen være min. 50 mm minus beklædningens tykkelse.

Eksempel: Tykkelse på vægbeklædning 15 mm

50 mm - 15 mm = minimumsafstand 35 mm

## Kogeplader til indbygning i plan med bordplade

## Ramme-/facetkogeplader



- ① Mur
- ② Vægbeklædning. Mål x = Vægbeklædningens tykkelse
- ③ Køkkenbordplade
- ④ Udskæring i køkkenbordplade
- ⑤ Minimumsafstand
  - ved **brændbare** materialer: 50 mm
  - ved **ikke-brændbare** materialer: 50 mm - mål x

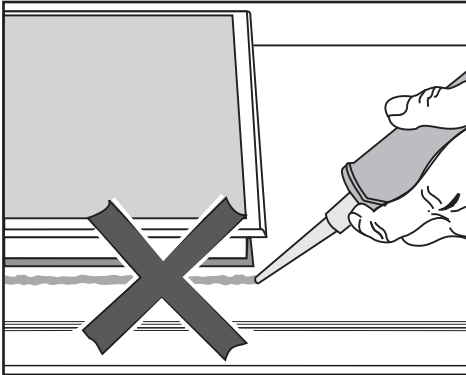


## Indbygningsråd

Alle mål er angivet i mm.

### Indbygning oven på bordplade

#### Tætning mellem kogeplade og køkkenbordplade

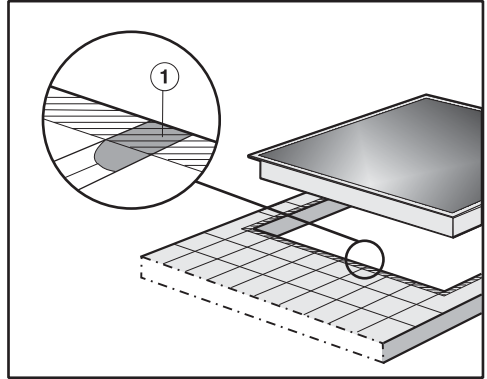


⚠ Skader på grund af fejlagtig indbygning.

Kogepladen og køkkenbordpladen kan blive beskadiget ved en eventuel afmontering af kogepladen, hvis der er foretaget tætning med tætningsmiddel.

Anvend ikke fugetætningsmiddel mellem kogeplade og bordplade. Tætningen under kanten på kogepladen sikrer, at kogepladen slutter helt tæt til bordpladen.

### Køkkenbordplade belagt med fliser



Fugerne ① og det skraverede område under kogepladens bæreflade skal være glatte og lige, så kogepladen slutter ensartet til, og tætningslisten under kanten på kogepladens overdel giver tilstrækkelig tætning mellem kogepladen og bordpladen.

# Installation

---

## Indbygning i plan med bordplade

Indbygning i plan med bordpladen er kun mulig i bordplader af natursten (granit, marmor) eller massivt træ og i flisebelagte bordplader. Kogeplader, der i afsnittet Indbygningsmål er mærket med en henvisning herom, kan også monteres i glasbordplader. Ved bordplader af andre materialer skal producenten rådspørges, om disse er egnet til montering af en kogeplade i plan med bordpladen.

Underskabets indvendige bredde skal min. være lige så stor som den inderste udskæring i bordpladen (se afsnittet Installation - Indbygningsmål - I plan med bordplade), så kogepladen er frit tilgængelig nedefra efter indbygning, og underkassen kan afmonteres i tilfælde af reparation. Hvis kogepladen ikke er frit tilgængelig nedefra efter indbygning, skal fugetætningsmidlet fjernes, så kogepladen kan afmonteres.

## Bordplader af natursten

Kogepladen sættes direkte ned i udfræsningen.

## Bordplader i massivt træ, flisebelagte bordplader, glasbordplader

Kogepladen fastgøres i udskæringen med trælister. Listerne medfølger ikke ved levering.

## Minimumshøjde på sokkel

Soklen skal være mindst 100 mm høj.

## Indbygningsskabets korpusbagvæg

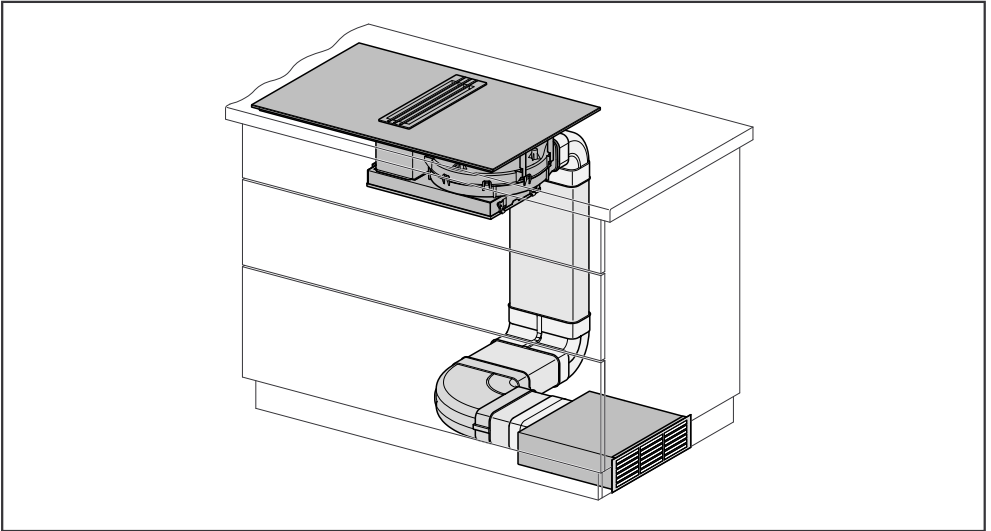
Luftkanalen føres bag indbygningsskabets korpusbagvæg. Korpusbagvæggen skal kunne tages af i tilfælde af reparation.

## Fedtopsamlingsbakke

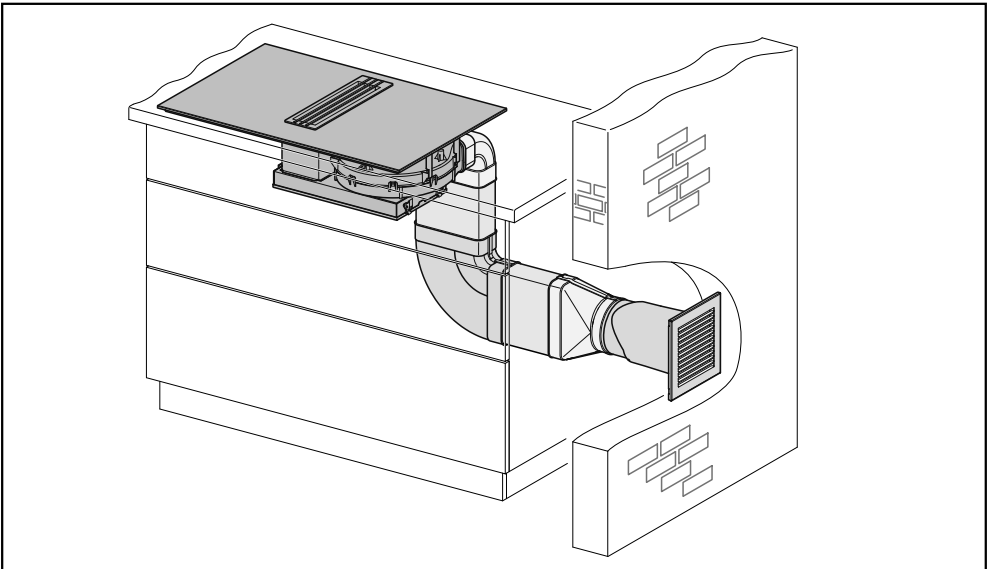
Kogepladen skal være indbygget således, at fedtopsamlingsbakken er frit tilgængelig og kan tages af ved rengøring.

## Indbygningseksempler

### Recirkulation



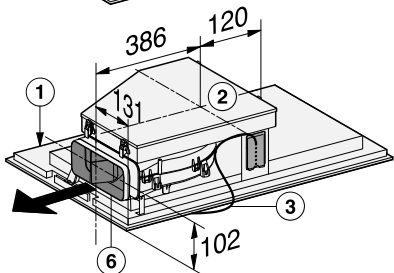
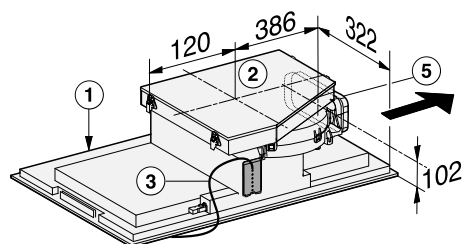
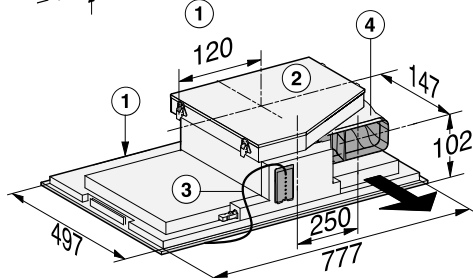
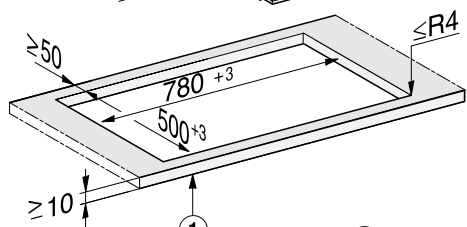
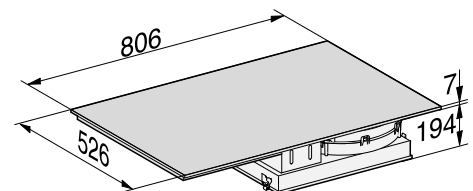
### Udluftning til det fri



# Installation

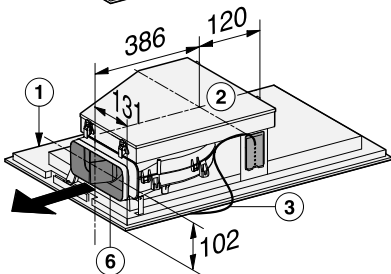
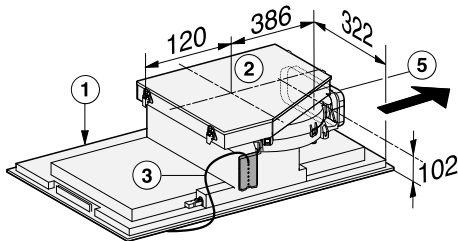
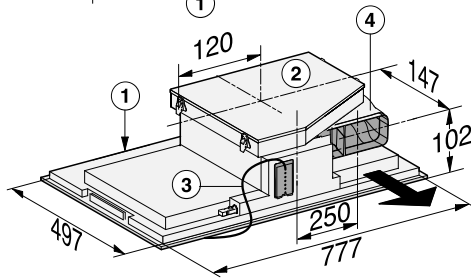
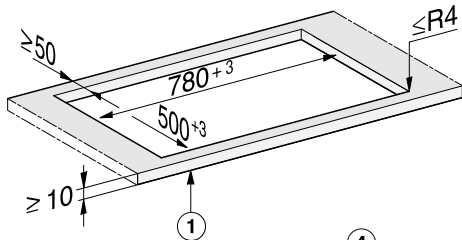
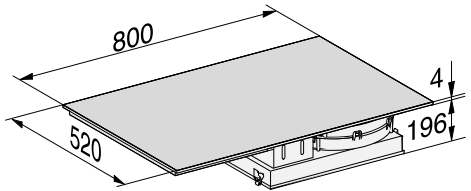
## Indbygningsmål – indbygning oven på bordplade

KMDA 7476 FR



- ① Front
- ② Aftagelig opsamlingsbakke
- ③ Klemkasse med tilslutningsledning (L=1440 mm)
- ④ Tilslutning luftkanal bagtil (standard)
- ⑤ Tilslutning luftkanal til højre (ombygning nødvendig)
- ⑥ Tilslutning luftkanal til venstre (ombygning nødvendig)

## KMDA 7476 FL



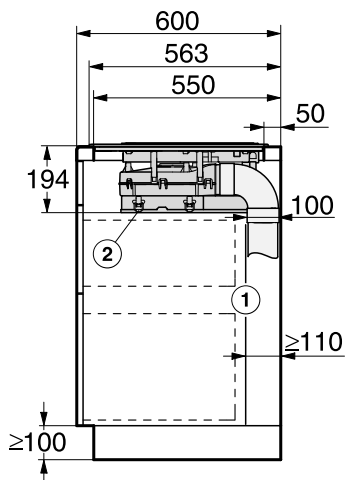
- ① Front
- ② Aftagelig opsamlingsbakke
- ③ Klemkasse med tilslutningsledning (L=1440 mm)
- ④ Tilslutning luftkanal bagtil (standard)
- ⑤ Tilslutning luftkanal til højre (ombygning nødvendig)
- ⑥ Tilslutning luftkanal til venstre (ombygning nødvendig)

# Installation

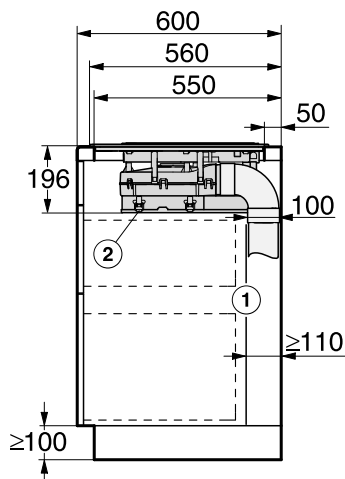
Bordpladedybde 600 mm

KMDA 7476 FL

KMDA 7476 FR

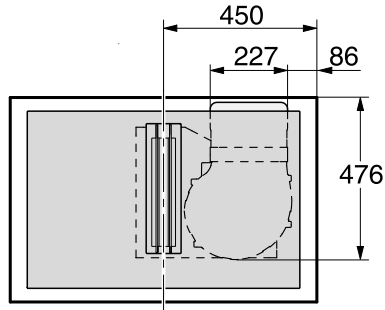


- ① **Korpusbagvæg**  
Korpusbagvæggen skal kunne tages af i tilfælde af service. Til føring af luftkanalen skal der mellem korpusbagvæggen og en væg eller et køkkenmodul være en afstand på min. 110 mm.
- ② **Opsamlingsbakke**  
Den aftagelige opsamlingsbakke skal være tilgængelig efter monteringen.

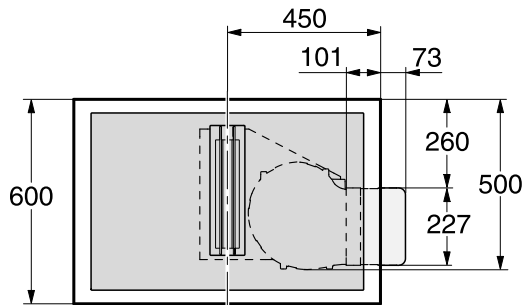


- ① **Korpusbagvæg**  
Korpusbagvæggen skal kunne tages af i tilfælde af service. Til føring af luftkanalen skal der mellem korpusbagvæggen og en væg eller et køkkenmodul være en afstand på min. 110 mm.
- ② **Opsamlingsbakke**  
Den aftagelige opsamlingsbakke skal være tilgængelig efter monteringen.

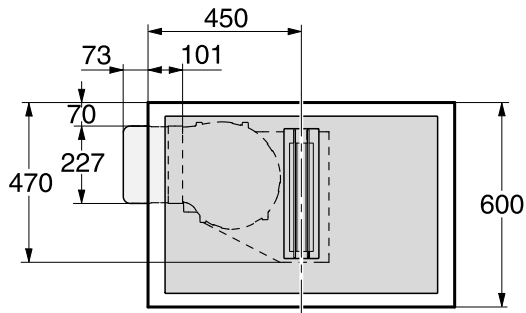
## Udblæsningsretningen bagud (indstilling ved levering)



## Udblæsningsretning til højre



## Udblæsningsretning til venstre

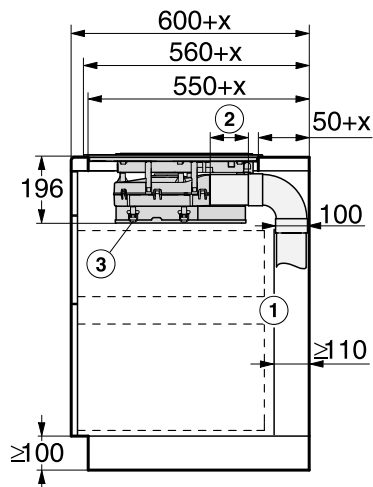
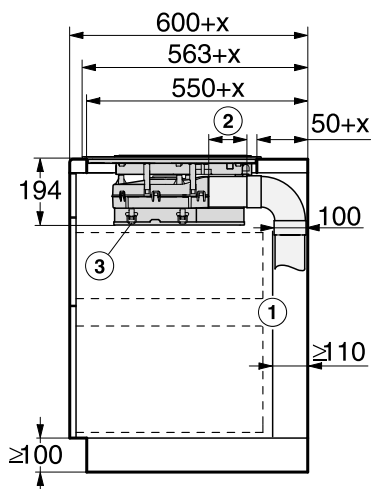


# Installation

Bordpladedybde over 600 mm

KMDA 7476 FL

KMDA 7476 FR



- ① Korpusbagvæg  
Korpusbagvæggen skal kunne tages af i tilfælde af service. Til føring af luftkanalen skal der mellem korpusbagvæggen og en væg eller et køkkenmodul være en afstand på min. 110 mm.

- ② Variabel længde på mellemstykke

- ③ Opsamlingsbakke  
Den aftagelige opsamlingsbakke skal være tilgængelig efter monteringen.

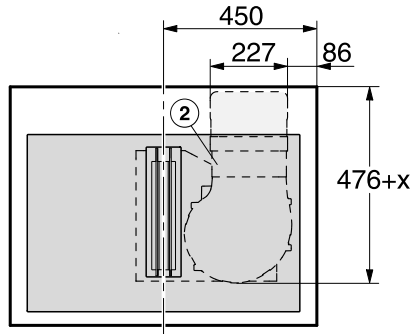
$x$  = målet, hvormed bordpladedybden er over 600 mm.

- ① Korpusbagvæg  
Korpusbagvæggen skal kunne tages af i tilfælde af service. Til føring af luftkanalen skal der mellem korpusbagvæggen og en væg eller et køkkenmodul være en afstand på min. 110 mm.
- ② Variabel længde på mellemstykke
- ③ Opsamlingsbakke  
Den aftagelige opsamlingsbakke skal være tilgængelig efter monteringen.

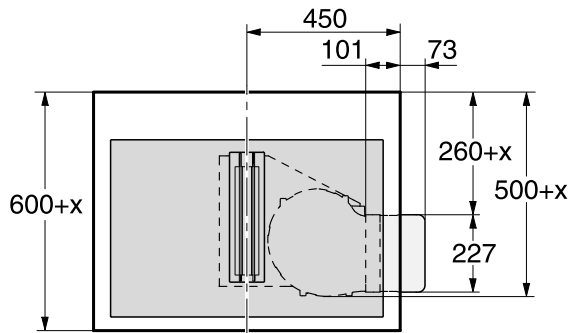
$x$  = målet, hvormed bordpladedybden er over 600 mm.



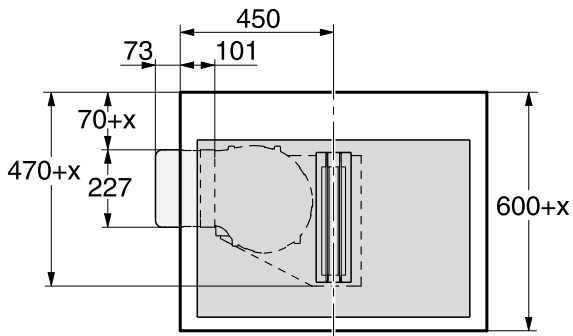
## Udblæsningsretningen bagud (indstilling ved levering)



## Udblæsningsretning til højre



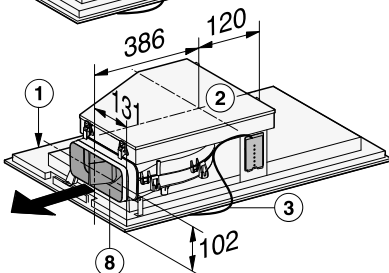
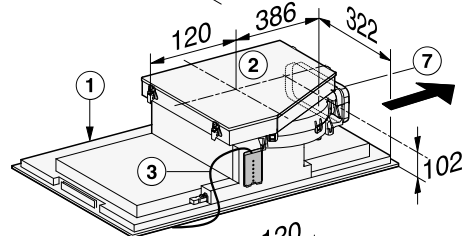
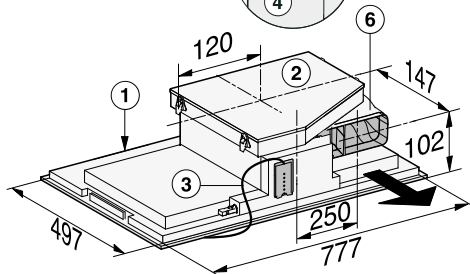
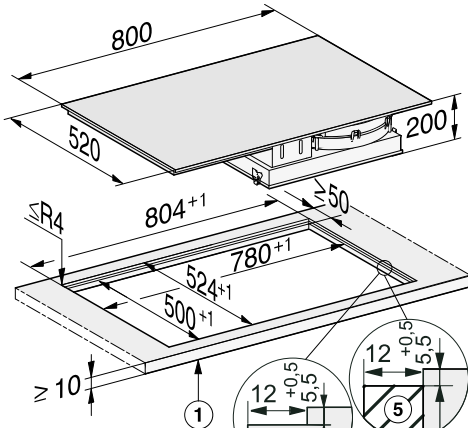
## Udblæsningsretning til venstre



# Installation

## Indbygningsmål – indbygning i plan med bordplade

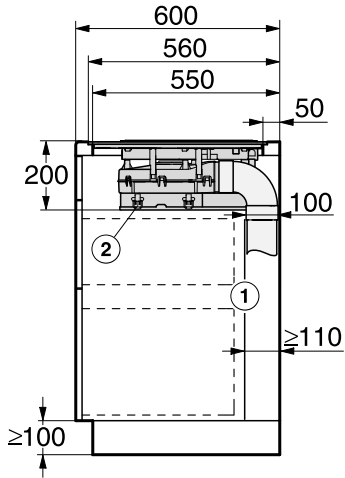
KMDA 7476 FL



- ① Front
- ② Aftagelig opsamlingsbakke
- ③ Klemkasse med tilslutningsledning (L=1440 mm)
- ④ Trinfræsning
- ⑤ Trælister (medfølger ikke ved levering)
- ⑥ Tilslutning luftkanal bagtil (standard)
- ⑦ Tilslutning luftkanal til højre (ombygning nødvendig)
- ⑧ Tilslutning luftkanal til venstre (ombygning nødvendig)

Bordpladedybde 600 mm

KMDA 7476 FL

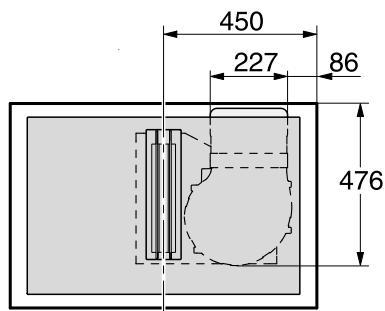


- ① **Korpusbagvæg**  
Korpusbagvæggen skal kunne tages af i tilfælde af service. Til føring af luftkanalen skal der mellem korpusbagvæggen og en væg eller et køkkenmodul være en afstand på min. 110 mm.
- ② **Opsamlingsbakke**  
Den aftagelige opsamlingsbakke skal være tilgængelig efter monteringen.

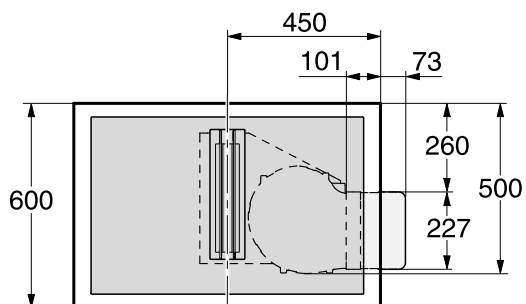
# Installation

---

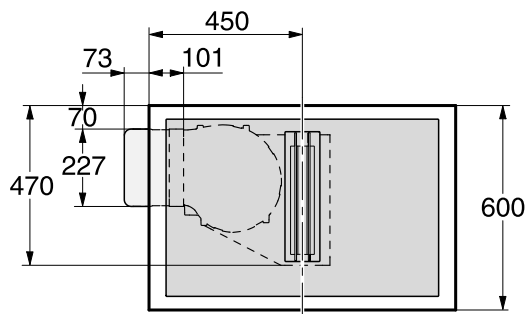
## Udblæsningsretningen bagud (indstilling ved levering)



## Udblæsningsretning til højre

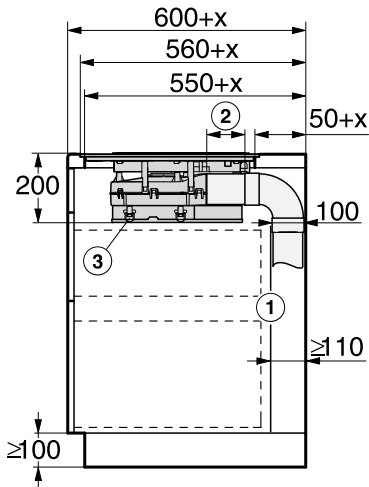


## Udblæsningsretning til venstre



## Bordpladedybde over 600 mm

### KMDA 7476 FL

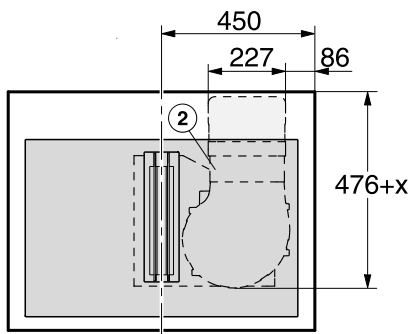


- ① Korpusbagvæg  
Korpusbagvæggen skal kunne tages af i tilfælde af service. Til føring af luftkanalen skal der mellem korpusbagvæggen og en væg eller et køkkenmodul være en afstand på min. 110 mm.
- ② Variabel længde på mellemstykke
- ③ Opsamlingsbakke  
Den aftagelige opsamlingsbakke skal være tilgængelig efter monteringen.

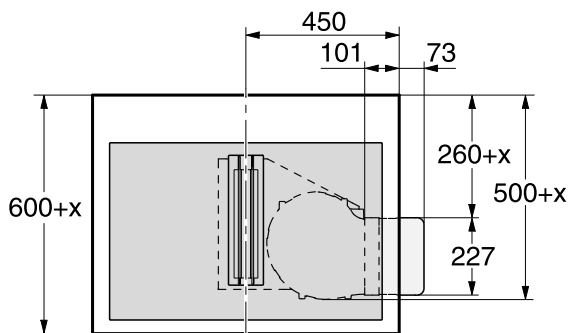
$x$  = målet, hvormed bordpladedybden er over 600 mm.

# Installation

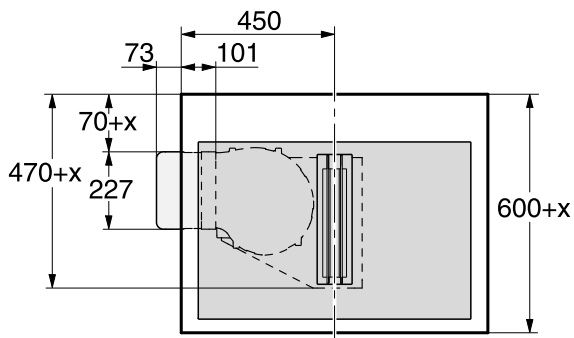
## Udblæsningsretningen bagud (indstilling ved levering)



## Udblæsningsretning til højre



## Udblæsningsretning til venstre



## Udblæsningsretning ændres

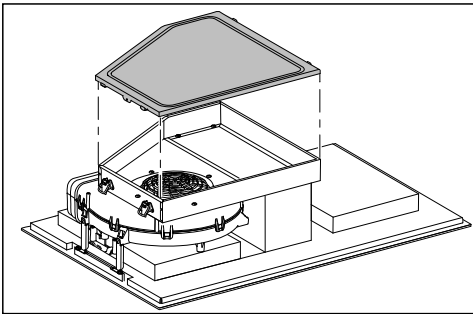
Ved ændring af udblæsningsretningen, er det originale monteringsbeslag ikke nødvendigt.

- Anvend ved ombygning det separat medfølgende monteringsbeslag.

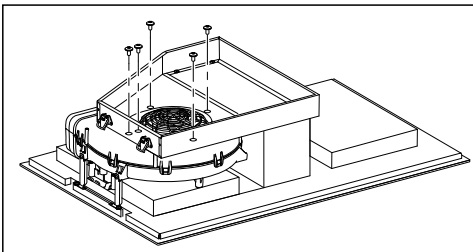
Opbevar det originale monteringsbeslag for det tilfælde, at udblæsningsretningen skal ændres igen.

## Udblæsningstudsene drejes til højre

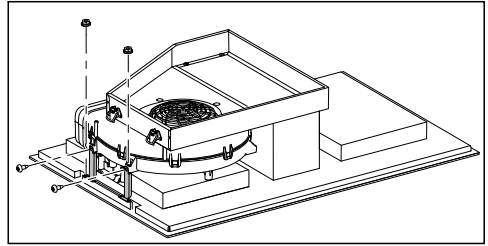
- Læg kogepladen på et blødt underlag med den glaskeramiske flade nedad.



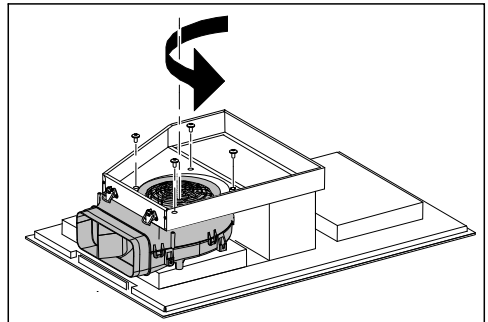
- Løsn de 4 låse, og tag opsamlingsbakken af.



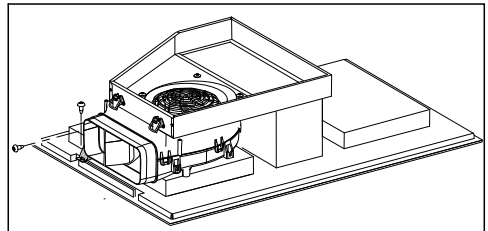
- Løsn blæserens 5 skruer.



- Løsn monteringsbeslagene.



- Vend blæseren 90°.
- Monter blæseren (det er tilstrækkeligt med de 4 skruer). Sørg for, at plastkanten slutter tæt i venstre side.

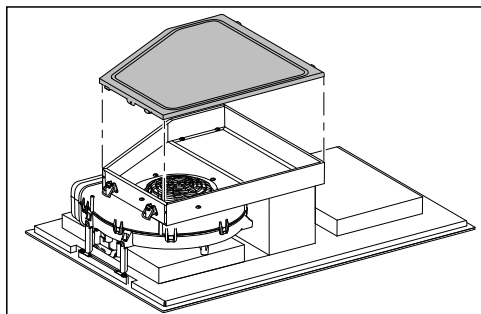


- Monter blæseren med det separat vedlagte monteringsbeslag.
- Læg opsamlingsbakken på igen, og fastgør den med de 4 låse.

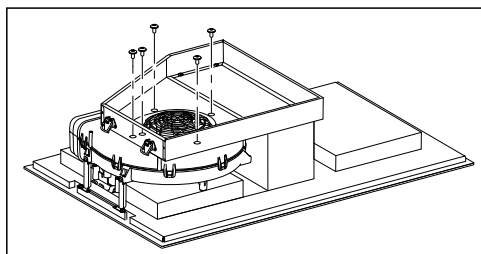
# Installation

## Udblæsningstudsens drejes til venstre

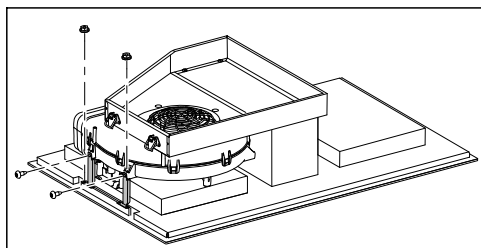
- Læg kogepladen på et blødt underlag med den glaskeramiske flade nedad.



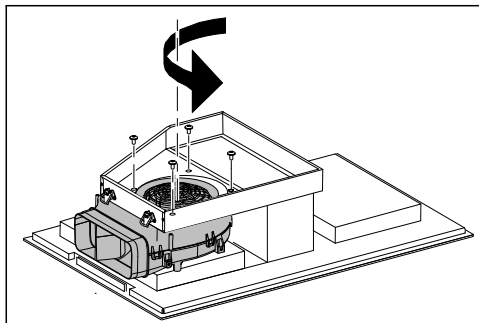
- Løsn de 4 låse, og tag opsamlingsbakken af.



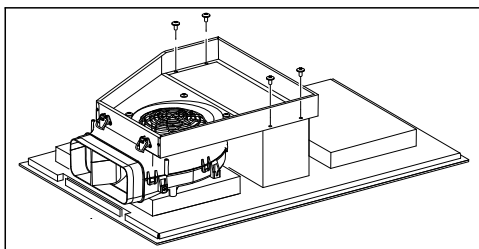
- Løsn blæserens 5 skruer.



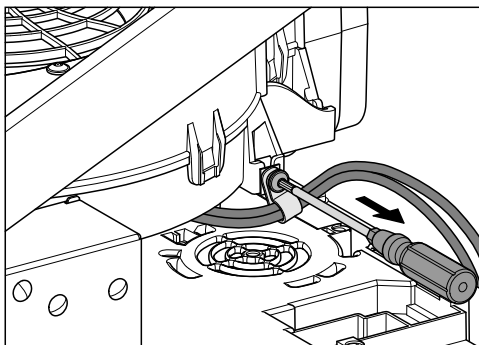
- Løsn monteringsbeslagene.



- Vend blæseren 90°.
- Monter blæseren (det er tilstrækkeligt med de 4 skruer). Sørg for, at plastkanten slutter tæt i venstre side.

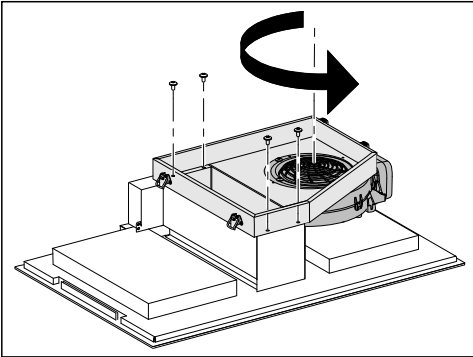


- Løsn rammens 4 skruer.

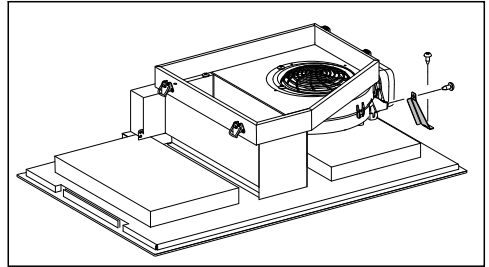


- Løsn ledningsfastgørelsen.

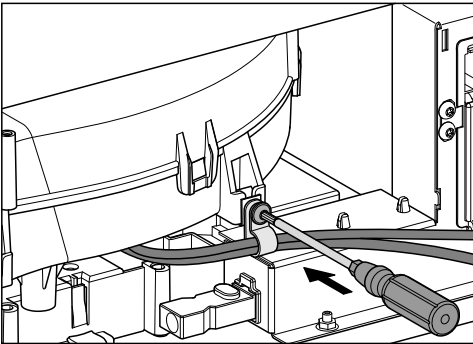




- Løft rammen og blæseren, og vend dem 180°.




- Monter blæseren med det separat vedlagte monteringsbeslag.
- Læg opsamlingsbakken på igen, og fastgør den med de 4 låse.



- Før ledningerne igennem under blæseren.
- Anbring ledningsfastgørelsen igen.
- Skru rammens 4 skruer i igen.

# Installation

## Tilslutning til vindueskontakt, om nødvendigt

 Tilslutningen til vindueskontakten står under netspænding!

Personskader som følge af elektrisk stød!

Afbryd strømmen til kogepladen inden tilslutning af afbrydersystemet.

Afbrydersystemets tilslutningsledning må kun tilsluttes af en uddannet el-fagmand.

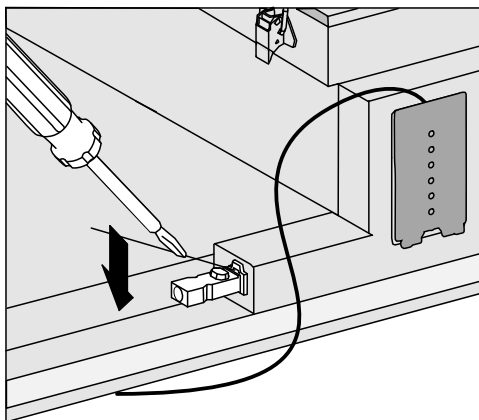
Afbrydersystemets tilslutningsledning skal svare til type H03VV-F 2x0,75 mm<sup>2</sup> og må maks. være 2,0 m lang.

Afbrydersystemet skal være udstyret med en potentialfri sluttekontakt, der er egnet til 230 V, 1A. Når afbryderen er åben, er emfanget ude af drift.

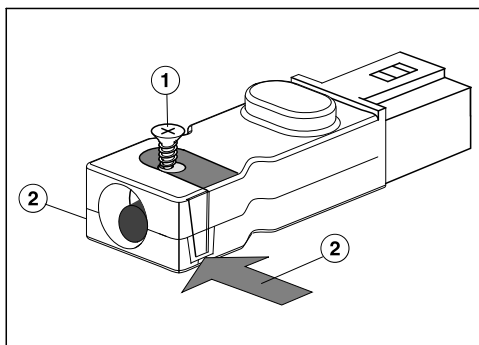
Anvend kun DIBT-tilladte og kontrolerede trådløse afbrydersystemer (fx vindueskontaktafbryder, undertryksmålere), og få disse godkendt af en autoriseret fagmand (uddannet skorstensfejer).

Afbrydersystemet skal være egnet til brug med en børsteløs motor.

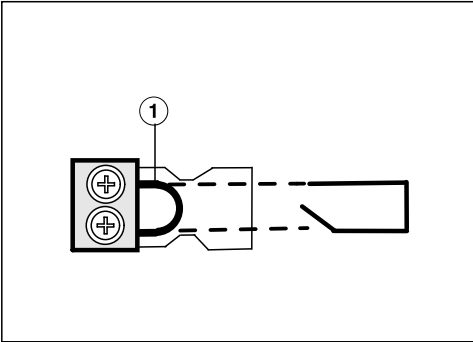
Den passende dokumentation til det eksterne afbrydersystem er påkrævet for at opnå risikofri tilslutning og drift.



- Løsn tappen, og træk stikket ud.



- Løsn skruen ① på trækaflastningen, og frigør huset i begge sider ②.
- Åbn huset.
- Fjern proppen.



- Udskift broen ① med afbrydersystemets tilslutningsledning.
- Luk huset.
- Skru trækaflastningens skrue i igen.
- Sæt stikket i igen.

# Installation

---

## Indbygning oven på bordplade

- Foretag udskæring i køkkenbordpladen. Sørg for at overholde sikkerhedsafstandene (se afsnittet Installation, Sikkerhedsafstande).
- For at forhindre at træet “rejser sig” i tilfælde af fugt, bør man på **køkkenbordplader af træ** forsegle skærefladerne med en speciel lak, silikonegummi eller støbeharpiks. Tætningsmaterialet skal være temperaturbestandigt.

Sørg for, at disse materialer ikke kommer på køkkenbordpladen.

- Klæb den medfølgende tætningsliste under kogepladens kant.
- Før kogepladens ledning ned gennem udskæringen i køkkenbordpladen.
- Anbring kogepladen midt i udskæringen. Sørg for, at tætningslisten slutter tæt til bordpladen, så der sikres fuldstændig tætning mellem produktet og bordpladen.

Kogepladen må under ingen omstændigheder tættes med fugetætningsmiddel (fx silikone).

Hvis tætningslisten ikke slutter rigtigt tæt til køkkenbordpladen i hjørnerne, kan hjørneradierne ( $\leq R4$ ) forsigtigt skæres lidt til med en stiksav.


- Tilslut kogepladen til elnettet.
- Kontroller, om kogepladen fungerer korrekt.

## Indbygning i plan med bordplade

- Foretag udskæring i køkkenbordpladen. Sørg for at overholde sikkerhedsafstandene (se afsnittet Installation, Sikkerhedsafstande).
- Bordplader af massivt træ/flisebelagte bordplader/glasbordplader: Monter trælisterne 5,5 mm under køkkenbordpladens øverste kant (se illustration i afsnittet Installation, Indbygningsmål - indbygning i plan med bordplade).
- Klæb den medfølgende tætningsliste under kogepladens kant.
- Før kogepladens ledning ned gennem udskæringen i køkkenbordpladen.
- Læg kogepladen i udskæringen, og centrér den.

Fugen mellem den glaskeramiske plade og køkkenbordpladen skal være min. 2 mm bred. Fugen er nødvendig for at kogepladen kan blive tætnet.

- Tilslut kogepladen til elnettet.
- Kontroller, om kogepladen fungerer korrekt.
- Sprøjt temperaturbestandig (min. 160 °C) silikonefugemasse i fugen mellem kogepladen og køkkenbordpladen.

 Skader på grund af uegnet tætningsmiddel.

Uegnet tætningsmiddel kan beskadige natursten.

Til natursten og fliser af natursten må der kun anvendes silikonefugemasse, der er velegnet til natursten. Følg anvisningerne fra producenten.

# Installation

## Udluftningsrør

⚠ Ved samtidig brug af emfanget og et ildsted, der er afhængigt af luften i rummet, kan der være fare for forgiftning!

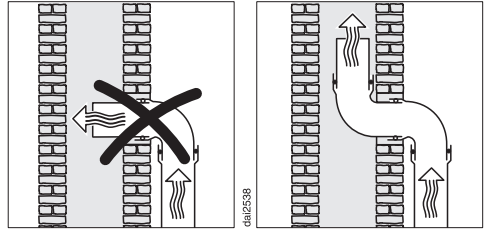
Anvisningerne i afsnittet Råd om sikkerhed og advarsler bør ubetinget følges.

Lad i tvivlstilfælde den lokale skorstensfejermester kontrollere, at anvendelsen kan ske uden fare.

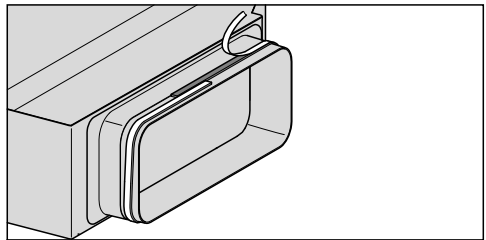
Emfanget er udstyret med en 222 x 89 mm tilslutningsledning.

- Anvend kun glatte rør eller fleksible slanger af ikke-brændbart materiale som udluftningsrør.
- For at opnå størst muligt luftflow og lavt lydniveau bør man være opmærksom på følgende:
  - Udluftningsrørets tværsnit bør ikke være mindre end udluftningsstudsens (se afsnittet Mål).
  - Udluftningsrøret skal være så kort og lige som muligt.
  - Anvend kun bøjninger med stor radius.
  - Der må ikke være knæk på udluftningsrøret, og det må ikke være trykket sammen.
  - Sørg for, at alle forbindelser er faste og tætte.

Vær opmærksom på, at enhver indsnævring af luftstrømmen giver ringere lufteffekt og øger driftslydene.




- Hvis udblæsningsluften skal føres ud gennem en skorsten, skal indføringsstudsens ledes i strømretningen.
- Hvis udluftningsrøret lægges vandret, skal det anbringes med fald. Derved undgås, at kondensvand kan løbe ind i emfanget.
- Hvis udluftningsrøret ledes gennem kølige rum, loft osv., kan der forekomme et kraftigt temperaturfald i de enkelte områder. Der kan derfor dannes kondensvand. I sådanne tilfælde skal udluftningsrøret isoleres.



- Klæb det medfølgende tætningsbånd på afløbsstudsens, hvis udluftningsrøret ikke sidder fast på afløbsstudsens.

## Eltilslutning

 Skader på grund af fejlagtig tilslutning.

Installation, vedligeholdelse og reparation foretaget af ukyndige kan medføre betydelig risiko for brugeren.

Miele kan ikke gøres ansvarlig for skader, som opstår på grund af ukyndig installation og vedligeholdelse eller reparationer, eller som er forårsaget af manglende eller afbrudt jordledning i installationen (fx elektrisk stød).

Kogepladen skal tilsluttes elnettet af Miele Service eller en anden uddannet fagmand.

Installationen skal udføres under hensyntagen til de danske bestemmelser og de af det lokale elforsynings-selskab fastsatte forskrifter. Berøringsikkerheden på drifts-isole-rede dele skal kontrolleres efter monteringen!

## Samlet effekt

Se typeskiltet

## Tilslutningsdata

Tilslutningsdata fremgår af typeskiltet. Disse oplysninger skal stemme overens med strømforholdene på opstillingsstedet.

Tilslutningsmulighederne fremgår af tilslutningsskemaet.

## Fejlstrømsrelæ

For at øge sikkerheden anbefales et HPFI-relæ med en brydestrøm på 30 mA.


## Afbrydere

Kogepladen skal kunne afbrydes på gruppeafbryderen! I slukket tilstand skal der være en kontaktafstand på min. 3 mm. Afbrydere er overstrømsbeskyttelse og HPFI-relæer.

**Skal ekstrabeskyttes, jf. Stærkstrømsbekendtgørelsen.**

# Installation

## Afbrydelse fra nettet

 Risiko for elektrisk stød på grund af netspænding.

Under reparation og/eller vedligeholdelse kan en genindkobling af netspændingen medføre elektrisk stød.

Efter afbrydelse skal nettet sikres mod genindkobling.

Hvis strømkredsen skal afbrydes fra nettet, foretages følgende, afhængig af installation:

### Smeltesikringer

- Tag sikringerne helt ud af sikringshovederne eller skufferne.

### Automatsikring

- (Ledningsrelæ, min. type B eller C): Vip vippekontakten fra 1 (til) til 0 (fra).

### HFI/HPFI-relæ

- (Fejlstrømsrelæ): Vip hovedkontakten fra 1 (til) til 0 (fra), eller tryk på kontrolknappen.


## Tilslutningsledning

Kogepladen skal tilsluttes iht. tilslutningsskemaet med en ledning af typen H 05 VV-F (PVC-isoleret) med et egnet tværsnit.

Tilslutningsmulighederne fremgår af tilslutningsskemaet.

Den tilladte tilslutningsspænding og tilhørende tilslutningsværdi for kogepladen fremgår af typeskiltet.

## Udskiftning af nettilslutningsledningen

 Risiko for elektrisk stød på grund af netspænding.

Fejlagtig tilslutning til elnettet kan føre til elektrisk stød.

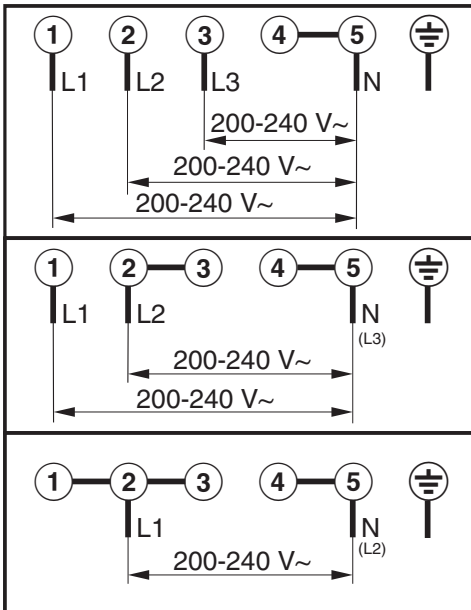
Tilslutningsledningen må kun udskiftes af en uddannet fagmand. Maskinen skal tilsluttes jordforbindelse



Ved udskiftning af tilslutningsledningen må der kun anvendes en ledning af typen H 05 VV-F med egnet tværsnit. Tilslutningsledningen kan købes hos forhandleren eller ved henvendelse til vores kundecenter (kontaktinformation findes på omslaget).



## Tilslutningsskema



I Danmark tilsluttes kogepladen  
 2N AC 230 V / 50 Hz  
 Sikring 16 A

## Service / Garanti

---

### Kontakt i tilfælde af fejl

Kontakt forhandleren eller Miele Kundecenter, hvis det ikke er muligt selv at udbedre fejlen.

Bestil service via Miele's hjemmeside [www.miele.dk/service](http://www.miele.dk/service).

Kontaktinformation til Miele Kundecenter findes i slutningen af denne dokumentation.

### Typeskilt

Klæb det medfølgende typeskilt ind her. Kontroller, at modelbetegnelsen stemmer overens med oplysningerne på bagsiden af denne dokumentation.



### Miele Service

- Service inden for kort tid
- Lokale Miele-serviceteknikere i landsdækkende servicenet
- Teknikerne er specialuddannede i Miele's produkter
- Centralt dirigerede servicevogne
- Stor reservedelsbeholdning i servicevognen
- Originale Miele-reservedele
- 24 måneders garanti på alle fabriksnye Miele-produkter, -reservedele og reparationer
- Garanteret levering af reservedele i mange år efter at produktet er taget ud af salgsprogrammet

### Reparationservice

Får du brug for reparationservice, klarer vi det hurtigt med egen serviceafdeling. Vi har over hele landet mere end 60 lokalt boende serviceteknikere og er derfor altid tæt på kunderne. Ventetiden på at få besøg af en servicetekniker er normalt kun ganske få dage, så dit produkt hurtigt er klar til brug igen. Dette kan vi gøre i kraft af vores store stab af serviceteknikere, som kører i centralt dirigerede servicevogne.

Teknikeren medbringer en stor mængde originale Miele-reservedele i sin servicevogn. Dette bevirker, at langt de fleste reparationer klares med det samme uden yderligere servicebesøg.

Rygraden i god service er dygtige serviceteknikere. Alle vores teknikere har en relevant faglig håndværksmæssig uddannelse, og denne suppleres løbende med Miele's egen uddannelse i drift, vedligeholdelse og reparation af vores produkter. Du kan derfor også altid få råd og vejledning om produkternes drift og vedligeholdelse.

### Servicebestilling

Kontakt Miele Kundecenter via [miele.dk/service](http://miele.dk/service)

### Miele's garanti

De efterfølgende bestemmelser om garanti omfatter udelukkende fabriksnye produkter. Garantien er gældende 24 mdr. fra købsdato, når der forevises kvittering, regning eller tilsvarende, hvoraf købsdato fremgår. Funktionssvigt på produkterne, der skyldes installationsmæssige forhold, dækkes ikke af garantien. Garantien indskrænker ikke købers rettigheder if. lovgivningen over for Miele.

## Service / Garanti

---

### Miele's garanti omfatter:

Fabriksnye produkter beregnet til private husholdninger og anvendt til rette formål. Fabrikations- og materialefejl, såfremt disse fejl konstateres under produktets normale brug.

For mindre øer, hvor færgetransport er påkrævet, Grønland og Færøerne gælder dog særlige bestemmelser.

### Miele's garanti indebærer:

For store produkter betaler Miele alle udgifter til reservedele, arbejds løn og rejseudgifter for tekniker. Såfremt Miele skønner det nødvendigt, at produktet sendes til et Miele værksted, betaler Miele alle fragtudgifter hertil. For små produkter betaler Miele alle udgifter til reservedele og arbejds løn, hvorimod fremsendelse af produktet sker for købers regning og risiko. Efter udbedring af fejlen sker returnering af produktet for Miele's regning og risiko. Dele udskiftet ved en sådan reparation tilhører Miele.

### Miele's garanti omfatter ikke:

- Fejl eller skader opstået direkte eller indirekte som følge af overlast, fejlbehandling, misbrug, skødesløs behandling, mangelfuld vedligeholdelse, fejlagtig indbygning, opstilling og tilslutning, spændingsvariationer og elektriske forstyrrelser eller ved reparation udført af andre end de af Miele autoriserede teknikere.
- Fejl eller skader opstået som følge af erhvervsmæssig eller anden brug af produkter, der er beregnet til private husholdninger.
- Erstatning for eventuelle følgeskader, herunder skader på andre genstande, driftstab etc., medmindre andet er lovmæssigt fastlagt.

### Uberettiget tilkaldelse af Miele Service:

Inden Miele Service tilkaldes, kontrolleres de fejlmuligheder, det er muligt selv at udbedre. Såfremt kravet om udbedring er uberettiget, eksempelvis hvis produktets svigt skyldes en defekt sikring eller et defekt afløb, påhviler det kunden selv at betale de omkostninger, der er forbundet med at have tilkaldt service.

### **Transportskader:**

Skulle produktet have fået en transport-skade under en transport, som køber selv har sørget for, rettes omgående henvendelse til den forhandler, hvor produktet er købt.

### **Lov om køb:**

Bestemmelserne vedrørende garanti er gældende fra ikrafttrædelse af Lov om køb år 2002. Garantien fratager ikke køber adgang til at gøre et eventuelt ansvar efter købeloven gældende over for den forhandler, hvor produktet er købt. Henvendelse til Miele A/S virker samtidig som reklamation over for forhandleren.

### **Indberetning:**

Ønskes fejlen ikke afhjulpet omgående, skal eventuelle krav i henhold til Miele's garanti sammen med den fornødne dokumentation for købsdato være indsendt skriftligt inden garantiens udløb til

Miele A/S

Erhvervsvej 2, Postboks 1371

DK - 2600 Glostrup.

# Produktdatablade

Datablade for de modeller, der er beskrevet i denne brugs- og monteringsanvisning, er vedhæftet.

## Informationer om elektriske husholdningskogeplader

efter forordning (EU) nr. 66/2014

|   |                                      |
|---|--------------------------------------|
| <b>MIELE</b>  |                                      |
| <b>Modelidentifikation</b>  | KMDA 7476                            |
| Antallet af kogezone og/eller -områder  | 4                                    |
| For runde kogezone: diameter på anvendeligt overfladeareal  | 1. = 230x460 mm<br>2. = 230x460 mm   |
| For kogezone eller -områder, der har en anden form end rund: længde og bredde på anvendeligt overfladeareal | 3. =<br>4. =<br>5. =<br>6. =         |
| Energiforbrug pr. kogezone eller -område beregnet pr. kg ( $EC_{\text{elkognition}}$ )                      | 1. = 180,1 Wh/kg<br>2. = 180,7 Wh/kg |
| Kogepladens energiforbrug beregnet pr. kg ( $EC_{\text{elkognition}}$ )                                     | 180,4 Wh/kg                          |

## Datablad til husholdningsemhætter

efter delegeret forordning (EU) nr. 65/2014 og forordning (EU) nr. 66/2014

| MIELE  |                         |
|--|-------------------------|
| <b>Modelidentifikation</b>   | KMDA 7476               |
| Årligt energiforbrug (AEC <sub>emhætte</sub> )                         | 27,6 kWh/år             |
| Energieffektivitetsklasse  | A++                     |
| Energieffektivitetsindeks (EEI <sub>emhætte</sub> )                    | 36,4                    |
| Hydraulisk effektivitet (FDE <sub>emhætte</sub> )                      | 36,5                    |
| Hydraulisk effektivitetsklasse   |                         |
| A (bedste klasse) til G (dårligste klasse)                             | A                       |
| Belysningseffektivitet (LE <sub>emhætte</sub> )                        | lx/W                    |
| Belysningseffektivitetsklasse  |                         |
| A (bedste klasse) til G (dårligste klasse)                             | -                       |
| Fedtfiltreringseffektivitet  | 95,1 %                  |
| Fedtfiltreringseffektivitetsklasse                                     |                         |
| A (bedste klasse) til G (dårligste klasse)                             | A                       |
| Målt luftstrøm i det optimale driftspunkt                              | 316,2 m <sup>3</sup> /h |
| Luftstrøm (min. hastighed)   | 160 m <sup>3</sup> /h   |
| Luftstrøm (maks. hastighed)  | 490 m <sup>3</sup> /h   |
| Luftstrøm (intensiv hastighed eller turboindstilling)                  | 580 m <sup>3</sup> /h   |
| Maks. luftstrøm (Q <sub>max</sub> )                                    | 580 m <sup>3</sup> /h   |
| Målt lufttryk i det optimale driftspunkt                               | 456 Pa                  |
| A-vægtet lydeffektemission (min. hastighed)                            | 45 dB                   |
| A-vægtet lydeffektemission (maks. hastighed)                           | 69 dB                   |
| A-vægtet lydeffektemission (intensiv hastighed eller turboindstilling) | 73 dB                   |
| Målt elektrisk effektoptag i det optimale driftspunkt                  | 109,9 W                 |
| Effektoptag i slukket tilstand (P <sub>o</sub> )                       | W                       |
| Effektoptag i standbytilstand (P <sub>s</sub> )                        | 0,20 W                  |
| Belysningssystemets nominelle effekt                                   | 0,0 W                   |
| Belysningssystemets gennemsnitlige lysstyrke på kogefladen             | 0 lx                    |
| Tidsforøgelsesfaktor   | 0,7                     |

# Konformitetserklæring

---

Miele erklærer hermed, at denne glas-keramiske induktionskogeplade overholder direktiv 2014/53/EU.

Den komplette tekst til EU-konformitetserklæringen er tilgængelig her:

- På Miele's hjemmeside på den respektive produktside under Downloads.
- På Miele's hjemmeside via Services - Brugsanvisninger m.m. ved angivelse af model.

|              |                            |
|--------------|----------------------------|
| Frekvensbånd | 2,4000 GHz –<br>2,4835 GHz |
|--------------|----------------------------|

Maks. sendeeffekt < 100 mW







Miele A/S  
Erhvervsvej 2  
2600 Glostrup  
[www.miele.dk](http://www.miele.dk)

Kontakt: [miele.dk/service](http://miele.dk/service)

Miele & Cie. KG  
Carl-Miele-Straße 29  
33332 Gütersloh  
Tyskland

KMDA 7476 FR, KMDA 7476 FL

da-DK

M.-Nr. 11 837 930 / 00