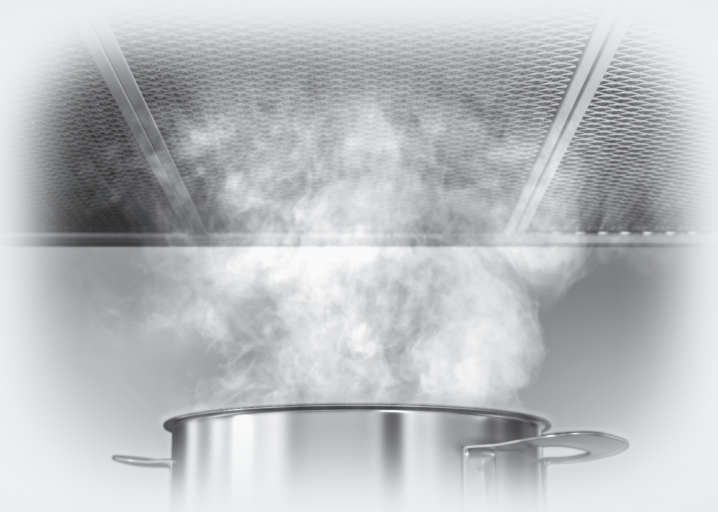


## Bruks- och monteringsanvisning Köksfläkt



Läs **ovillkorligen** bruksanvisningen innan du installerar och tar fläkten i bruk. På så vis undviker du personskador och skador på fläkten.

# Innehåll

---

|                                                                   |    |
|-------------------------------------------------------------------|----|
| <b>Säkerhetsanvisningar och varningar</b> .....                   | 3  |
| <b>Bidra till att skona miljön</b> .....                          | 12 |
| <b>Funktionsbeskrivning</b> .....                                 | 13 |
| <b>Översikt över fläkten</b> .....                                | 14 |
| <b>Använda fläkten</b> .....                                      | 16 |
| Koppla in fläkten.....                                            | 16 |
| Fortsatt drift.....                                               | 16 |
| Stänga av fläkten.....                                            | 16 |
| Släcka/tända hållbelysningen.....                                 | 16 |
| <b>Energispartips</b> .....                                       | 17 |
| <b>Rengöring och skötsel</b> .....                                | 18 |
| Hölje .....                                                       | 18 |
| Särskilda anvisningar för fläktar som har ett skikt av färg ..... | 18 |
| Fettfilter.....                                                   | 19 |
| Kolfilter .....                                                   | 21 |
| Slänga förbrukat kolfilter .....                                  | 21 |
| <b>Installation</b> .....                                         | 22 |
| Före installationen .....                                         | 22 |
| Ta bort skyddsfilmerna .....                                      | 22 |
| Installationsmaterial.....                                        | 22 |
| Mått .....                                                        | 24 |
| Avstånd mellan håll och fläkt (S) .....                           | 25 |
| Monteringsanvisningar .....                                       | 26 |
| Borrschema för väggmontering.....                                 | 26 |
| Frånluftsledning .....                                            | 27 |
| Kallrasskydd .....                                                | 27 |
| Kondensvatten .....                                               | 27 |
| Ljuddämpare .....                                                 | 28 |
| Elanslutning .....                                                | 29 |
| <b>Miele service</b> .....                                        | 31 |
| Få hjälp vid eventuella störningar .....                          | 31 |
| Typskyltens plats på den externa fläktmotorn.....                 | 31 |
| Mieles garanti .....                                              | 31 |
| <b>Tekniska data</b> .....                                        | 32 |
| Extra tillbehör för cirkulationsdrift .....                       | 32 |

## Säkerhetsanvisningar och varningar

Denna fläkt uppfyller gällande säkerhetskrav. Felaktig användning kan medföra person- och saksador.

Läs bruks- och monteringsanvisningen noga innan du börjar använda fläkten. Det är viktigt eftersom den innehåller information om montering, säkerhet, användning och underhåll. På så vis skyddar du dig samt undviker skador på fläkten.

I enlighet med normen IEC 60335-1 påpekar Miele att det är viktigt att läsa och följa kapitlet om installation av produkten samt säkerhetsanvisningarna och varningarna.

Miele tar inget ansvar för skador som har uppstått på grund av att säkerhetsanvisningarna och varningarna inte har följts.

Spara bruks- och monteringsanvisningen och överlämna den vid eventuellt ägarbyte.

### Användningsområde

- ▶ Denna fläkt är avsedd att användas i hushåll och hushållsliknande miljöer.
- ▶ Denna fläkt är inte avsedd att användas utomhus.
- ▶ Fläkten är uteslutande avsedd för användning i privata hushåll för uppsugning av matos som uppstår vid matlagning. All annan typ av användning är inte tillåten.

## Säkerhetsanvisningar och varningar

---

▶ Personer, som på grund av sina fysiska, sensoriska eller psykiska förmågor, eller på grund av bristande erfarenhet eller okunskap, inte är kapabla att använda fläkten på ett säkert sätt, måste hållas under uppsikt vid användningen.

De får använda den utan uppsikt endast om de fått utbildning i användningen så att de kan använda den säkert.

### Om det finns barn i hemmet

▶ Barn under 8 år bör hållas borta från fläkten. De får endast använda den under uppsikt.

▶ Barn från 8 år och uppåt får endast använda fläkten utan uppsikt under förutsättning att de känner till hur man använder den på ett säkert sätt. Barn måste kunna se och förstå riskerna med en felaktig användning.

▶ Barn får inte rengöra eller underhålla fläkten utan uppsikt.

▶ Håll uppsikt över barn som befinner sig i närheten av fläkten.

▶ Kokhällsbelysningen har mycket starkt ljus.

Var försiktig så att särskilt inte små barn tittar direkt in i lamporna.

▶ Kvävningsrisk. Barn kan under lek linda in sig i förpackningsmaterial (till exempel plastfolie) eller dra det över huvudet och kvävas. Håll därför barn borta från förpackningsmaterial.

## Teknisk säkerhet

- ▶ Ej fackmässig installation, underhållsarbete eller reparation kan innebära allvarlig fara för användaren. Installation och service får endast utföras av Miele service eller av Miele auktoriserad fackman.
- ▶ En trasig fläkt kan vara farlig att använda. Se efter att den inte har några synliga skador och använd aldrig en trasig fläkt.
- ▶ Fläktens elektriska säkerhet garanteras endast om den ansluts till ett jordat eluttag som är installerat enligt gällande föreskrifter.
- ▶ Det är möjligt att tidvis eller permanent använda en fristående eller icke nätsynkron energiförsörjningsenhet (till exempel fristående elnätverk, backupsystem). Driften förutsätter att energiförsörjningsenheten följer föreskrifterna enligt EN 50160 eller liknande. De skyddsåtgärder som ska tas på uppställningsplatsen och i denna Miele-produkt vad gäller funktion och arbetssätt måste även säkerställas i fristående respektive icke nätsynkron drift. Vid behov ska åtgärderna ersättas med likvärdiga åtgärder i installationen. Exempelvis enligt det som står i aktuell publicering från VDE-AR-E 2510-2.
- ▶ Anslutningsdata (frekvens och spänning) på fläktens typskylt måste absolut överensstämma med elnätets, för att undvika skador på fläkten. Jämför dessa data innan anslutning. Rådfråga i tveksamma fall en elektriker.
- ▶ Grenuttag eller förlängningskablar uppfyller inte den nödvändiga säkerheten (brandfara). Anslut inte fläkten till elnätet med hjälp av sådana.
- ▶ Använd endast fläkten när den är monterad. På så vis garanteras säker funktion.
- ▶ Denna fläkt får inte användas på uppställningsplatser som inte står på fast mark (till exempel båtar).

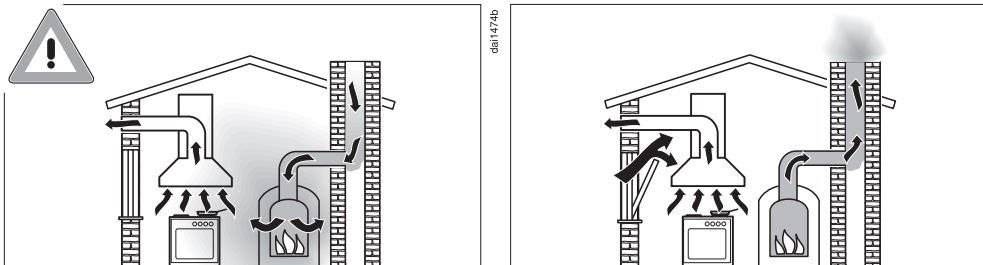
## Säkerhetsanvisningar och varningar

---

- ▶ Kontakt med strömförande anslutningar och ändringar av modulens elektriska och mekaniska konstruktion kan leda till funktionsstörningar.  
Öppna bara fläktens hölje så mycket som behövs för underhåll och rengöring. Öppna aldrig andra delar av höljet.
- ▶ Garantianspråk går förlorade om fläkten repareras av andra än av Miele auktoriserad service.
- ▶ En skadad anslutningskabel får endast ersättas med en speciell anslutningskabel av samma typ (kan beställas hos Mieles reservdelsavdelning).
- ▶ Lamporna är fast monterade. De får bara bytas av Miele service eller en behörig elektriker.
- ▶ Vid installation, underhållsarbeten och reparationer måste fläkten vara spänningsfri. Det är den endast i något av följande fall:
  - När säkringarna är frånslagna.
  - När skruvsäkringarna är helt utskruvade.
  - Dra ut stickproppen (om sådan finns). Dra inte i anslutningskabeln utan i stickproppen.

# Säkerhetsanvisningar och varningar

## Samtidig användning av exempelvis gas- eller koleldad värmekälla



### ⚠ Risk för förgiftning!

Om fläkten används samtidigt som exempelvis en gas- eller koleldad värmekälla i samma rum eller ventilationssystem är det mycket viktigt att man är försiktig.

Dessa värmekällor utnyttjar rumsluften och leder ut sina avgaser i det fria via en avgasanläggning (till exempel skorsten). Det kan handla om till exempel gas-, olje-, trä eller koldrivna värmeanordningar, genomströmningvärmare, varmvattenberedare, hällar eller ugnar.

Fläkten använder rumsluften från köket och närliggande rum.

Detta gäller följande funktioner:

- Frånluftsdrift,
- Cirkulationsdrift med en box för cirkulationsdrift (kolfilter) som monterats utanför rummet.

Om tilluften är otillräcklig så uppstår ett undertryck. Värmekällorna får för lite förbränningsluft. Detta påverkar förbränningen.

Giftiga förbränningsgaser kan dra in i rummen från skorstenen eller utsläppsanordningen.

Livsfara!

## Säkerhetsanvisningar och varningar

---

Säker drift vid samtidig användning av fläkten och exempelvis en gas- eller koleldad värmekälla är möjlig om undertrycket inte överstiger 4 Pa (0,04 mbar) vilket förhindrar en återsugning av avgaserna.

Detta kan uppnås om förbränningsluften kan passera genom icke förslutbara springor i till exempel dörrar och fönster. Se till att öppningen är tillräckligt stor. En tillufts-/ventilationskanal garanterar normalt sett inte en tillräcklig luftförsörjning.

Utgå i bedömningen alltid från bostadens ventilation i sin helhet. Dessutom är det viktigt att du följer sotarens råd.

Om fläkten används med cirkulationsdrift och luften leds tillbaka in i köket är samtidig drift av en värmekälla som utnyttjar rumsluften riskfri.



## Användning

► Brandrisk på grund av öppna lågor.

Arbeta inte med öppen låga under fläkten. Till exempel är det förbjudet att flambra och grilla över öppen eld. När fläkten är inkopplad drar den in lågorna i filtret. Matfett som har samlats i filtret kan då antändas.

► Starta alltid fläkten när du använder spisen/hällen.

Om du inte använder fläkten kan det bildas kondensvatten.

► Olja och fett kan självantända vid överhettning och göra att fläkten börjar brinna.

Ha uppsikt över kastruller, pannor och fritöser när du lagar mat i olja. Även om du grillar på en elektrisk grill måste du göra det under ständig uppsikt.

► Fett och smutsavlagringar kan påverka fläktens funktion.

Använd aldrig fläkten utan fettfilter. Det blir mycket enklare att göra rent ångskärmen om fettfiltret används.

► Tänk på att fläkten blir väldigt varm av den uppåtstigande värmen. Rör inte fläkten eller fläktfiltret förrän fläkten har svalnat.

► Fläkten ska inte användas som avställningsyta.

# Säkerhetsanvisningar och varningar

---

## Korrekt installation

- ▶ Se anvisningarna från tillverkaren av din häll för information om den kan användas i kombination med en häll eller inte.
- ▶ Det är inte tillåtet att montera fläkten över eldstäder för trä, kol eller annat bränsle i fast form.
- ▶ Det är inte tillåtet att montera fläkten över en gashäll.
- ▶ Ett för litet avstånd mellan häll och fläkt kan leda till att fläkten kan gå sönder.  
Om inte tillverkaren anger ett större säkerhetsavstånd, ska avstånden mellan hällen och underkanten på fläkten som anges i avsnittet "Installation" följas.  
Ska olika produkter användas under fläkten, för vilka olika säkerhetsavstånd gäller, ska alltid det största avståndet väljas.
- ▶ Beakta avsnittet "Installation" för att sätta fast fläkten.
- ▶ Komponenter kan ha vassa kanter och orsaka skador.  
Använd handskar med skärskydd vid montering.
- ▶ Använd endast rör och slangar av ej brännbart material för frånluftskanalen. Sådana finns att köpa hos en återförsäljare för Miele eller Miele service.
- ▶ Frånluften får varken föras ut i rök- eller imkanal eller i en skorsten som är upptagen för annat bruk.
- ▶ Om frånluften ska föras ut i en rök- eller imkanal som inte längre är i bruk måste du ha tillstånd av sotaren.

## Rengöring och skötsel

- ▶ Det föreligger en brandrisk om inte rengöringen sker enligt bruksanvisningen.
- ▶ Ångan i en ångrengörare kan tränga fram till spänningsledande delar och orsaka kortslutning.  
Använd därför aldrig ångrengörare vid rengöring av fläkten.

## Tillbehör och reservdelar

- ▶ Använd bara originaldelar från Miele. Om ej godkända tillbehör används gäller inte längre garanti och/eller produktansvar och Miele kan inte längre garantera att säkerhetsbestämmelserna uppfylls.
- ▶ Endast om originalreservdelar används garanterar Miele att alla säkerhetskrav uppfylls.
- ▶ Miele garanterar tillgängligheten av reservdelar till din fläkt i upp till 15 år (minst 10 år) efter att modellserien har utgått ur sortimentet.

# Bidra till att skona miljön

---

## Transportförpackning

Förpackningen skyddar maskinen mot transportskador. Förpackningsmaterialen är valda med hänsyn till miljön och är därför återvinningsbara.

Förpackning/emballage som återförs till materialkretsloppet innebär minskad råvaruförbrukning. Lämna till materialspecifika återvinningscentraler om möjligt. Din Miele-återförsäljare kan ta tillbaka förpackningen.

## Hantering av uttjänt maskin

Uttjänade elektriska och elektroniska produkter innehåller i många fall material som kan återanvändas. Men de innehåller även skadliga ämnen som är nödvändiga beståndsdelar för produktens funktion och säkerhet. Om sådana ämnen hamnar i hushållsavfallet eller hanteras på fel sätt kan det medföra skador på människors hälsa och på miljön. Kasta därför på inga villkor den uttjänade produkten i hushållsavfallet.



Lämna in uttjänade elektriska och elektroniska produkter till en återvinningsstation. Du är själv ansvarig för att radera eventuella personliga uppgifter som kan stå på maskinen. Du har en lagstadgad skyldighet att plocka ur gamla batterier och lampor som inte sitter fast i produkten. Ta dem till ett lämpligt uppsamlingsställe, där de kan lämnas in. Se till att den uttjänade produkten förvaras barnsäkert tills den lämnas in för omhändertagande.

Beroende på typ av fläkt är följande funktioner möjliga:

## Frånluftsdrift



daib094a

Luften som har sugits upp renas genom fettfiltren och leds ut.

## Cirkulationsdrift

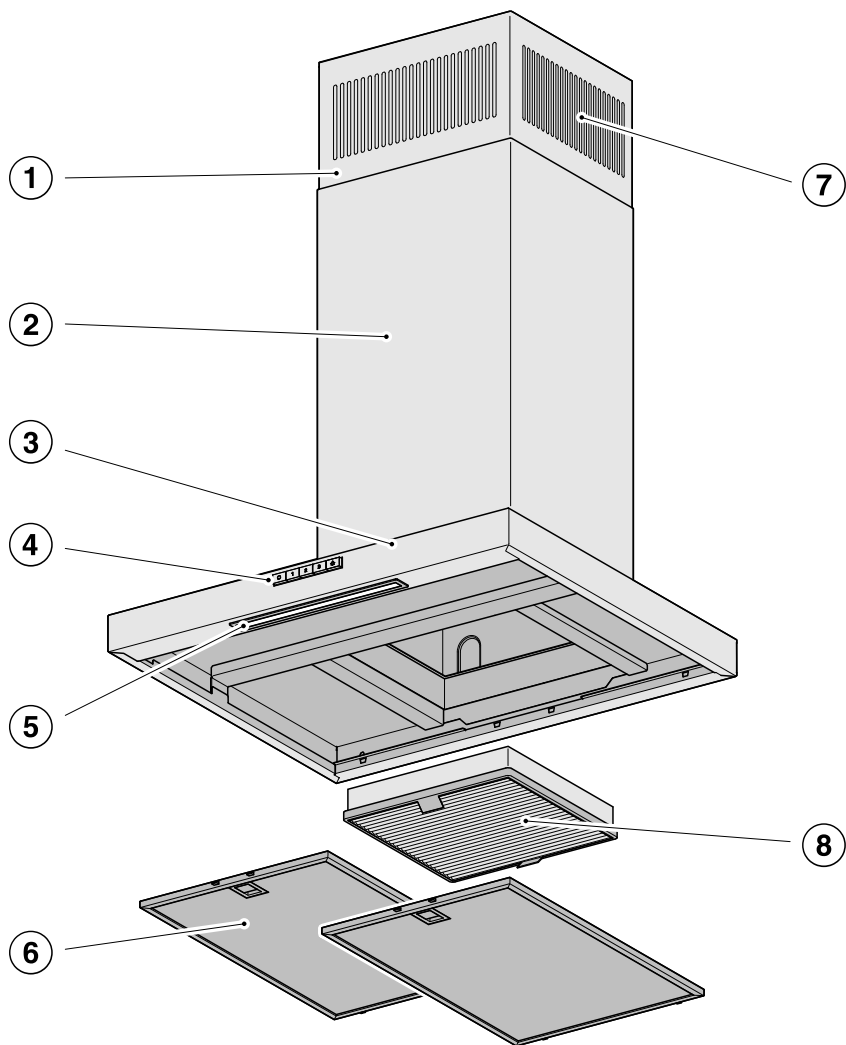
(med monteringsset och kolfilter som extra tillbehör, se avsnittet “Tekniska data”)



daib094b

Luften som har sugits upp renas genom fettfiltret och passerar sedan genom ett kolfilter innan den leds ut. Luften leds tillbaka in i köket genom öppningarna i fläktens teleskop.

# Översikt över fläkten



9

10

11

- ① Teleskop
- ② Skorsten
- ③ Ångskärm
- ④ Manöverpanel
- ⑤ Hällbelysning
- ⑥ Fettfilter
- ⑦ Utsläpp av luft  
Endast vid cirkulationsdrift
- ⑧ Kolfilter  
Extra tillbehör för cirkulationsdrift
- ⑨ Knapp för att stänga av fläkten
- ⑩ Knappar för inkoppling av fläkten och för inställning av fläkteffekten
- ⑪ Touchknapp för att tända och släcka hällbelysningen

# Använda fläkten

---

## Koppla in fläkten

Starta fläkten så fort du börjar laga mat. På så vis fångas matos upp från början.

För lättare till starkare matos-, lukt- eller värmeutveckling kan du välja mellan lägena **1** och **2**.

Höj effektläget vid ökad matos-, lukt eller värmeutveckling.

För tillfälligt kraftig matos-, lukt- eller värmeutveckling, till exempel vid stekning, rekommenderas boosterläge **B**.

- Koppla in fläkten genom att trycka på knapparna **1**, **2** eller **B**.

## Gå tillbaka till boosterläge

I boosterläget **B** sänks fläkteffekten automatiskt efter 5 minuter.

## Fortsatt drift

- Låt fläkten fortsätta att gå några minuter efter avslutad matlagning.

På så vis renas luften från ånga och matos som eventuellt finns kvar efter matlagningen.


Då undviks rester i fläkten och eventuella lukter som då kan uppstå.

## Stänga av fläkten

- Stäng av fläkten med knappen .

## Släcka/tända hållbelysningen

Du kan tända och släcka hållbelysningen oberoende av fläkten.


- Tänd eller släck hållbelysningen med knappen .



Den här fläkten arbetar väldigt effektivt och energisparande.

- Se till att köket är ordentligt ventilerat när du lagar mat. Om inte tillräckligt med luft tillförs vid frånluftsdrift kommer inte fläkten att arbeta effektivt och driftljudet blir högre.
- Laga mat på så låg effekt som möjligt. Lite matos betyder också lägre effektläge på fläkten och därmed lägre energiförbrukning.
- Kontrollera valt effektläge på fläkten. För det mesta räcker det med ett lägre effektläge. Använd bara boostläget när det verkligen behövs.
- Om det osar väldigt mycket kan du redan tidigt höja effektläget. Det är mycket effektivare än att låta fläkten gå längre för att få upp os som redan spritt ut sig i köket.
- Tänk på att stänga av fläkten efter matlagningen igen.
- Rengör eller byt filtret med regelbundna intervall. Väldigt smutsiga filter minskar effekten, är inte lika hygieniskt och bidrar till en ökad brandrisk.

# Rengöring och skötsel

 Bryt alltid strömmen till fläkten före rengöring och skötsel (se avsnittet "Säkerhetsanvisningar och varningar").


## Hölje

### Allmänt

Vid användning av olämpliga rengöringsmedel kan ytorna och manöverpanelen skadas.

Använd inga rengöringsmedel som innehåller soda, syra, klorid eller lösningsmedel.

Använd inga skurmedel, hårda disksvampar eller gamla disksvampar som innehåller rester av skurmedel.

 Vätska i fläkten kan orsaka skador.  
Se till att det inte kommer in vätska i fläkten.

- Rengör alla ytorna och manöverelementen endast med en lätt fuktad trasa, diskmedel och varmt vatten.
- Torka därefter ytorna torra med en mjuk trasa.

### Särskilda anvisningar för ytor av rostfritt stål

Dessa anvisningar gäller inte för manöverknapparna.

För rengöring av de rostfria ytorna ska ett rengöringsmedel som inte repar användas.

För att förhindra att ytan snabbt blir smutsig finns det vårdande medel för rostfria ytor som kan köpas hos Miele.

### Särskilda anvisningar för fläktar som har ett skikt av färg

(specialtillverkade)

Vid rengöring repas ytan, vilket kan synas beroende på rumsbelysningen.

## Särskilda anvisningar för manöverpanelen

Om smuts lämnas kvar länge kan manöverpanelen missfärgas eller förändras.

Avlägsna därför alltid smuts direkt.

Manöverpanelens yta kan skadas om den rengörs med rengöringsmedel för rostfritt stål.

Rengör aldrig manöverpanelen med rengöringsmedel för rostfritt stål.

## Fettfilter

 Brandrisk

Fettfilter med för mycket fett är brännbara.

Rengör fettfiltren med regelbundna mellanrum.

De återanvändbara fettfiltren av metall fångar upp alla fasta partiklar i matoset (fett, damm med mera) och förhindrar att fläkten blir smutsig.


Fettfiltren måste rengöras regelbundet.

Väldigt smutsiga fettfilter minskar sug-effekten och leder till att fläkten och köket blir smutsigare.

## Rengöringsintervall

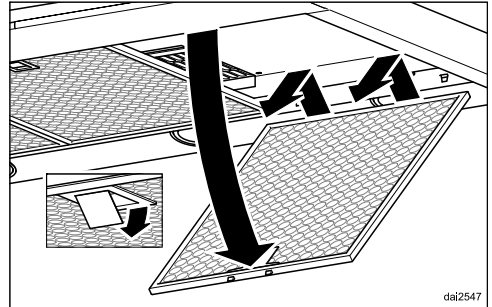
Fettrester som inte tas bort förhårdnar så småningom och blir svåra att få bort. Därför är det bra att göra rent fettfiltren var tredje-fjärde vecka.

## Ta ut fettfiltret

 Var försiktig när du tar ut filtret så att det inte ramlar ner.

Både filtret och hällen kan i sådana fall ta skada.

Håll i fettfiltret ordentligt när du ska ta ut det.



- Öppna fettfiltrets spärr, vinkla fettfiltret cirka 45° neråt, haka loss det baktill och ta ut det.

## Rengöra fettfiltren för hand

- Rengör fettfiltren med en diskborste i varmt vatten med mildt handdiskmedel i. Använd aldrig bara koncentrerat handdiskmedel.

# Rengöring och skötsel

## Olämpliga rengöringsmedel

Olämpliga rengöringsmedel kan vid regelbunden användning skada filterytan. Använd inte följande rengöringsmedel:

- kalklösande rengöringsmedel
- skurmedel i pulver eller flytande form
- aggressiva allrengöringsmedel
- ugnsspray.

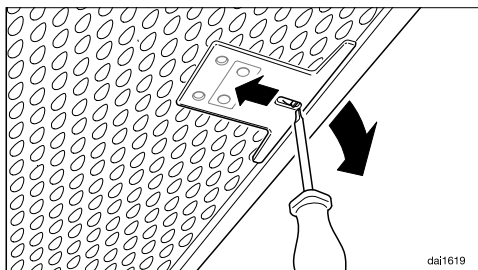
## Diska fettfiltren i diskmaskin

- Placera fettfiltren lodrätt eller lutande i underkorgen. Se till att spolarmen kan röra sig fritt.
- Använd ett vanligt maskindiskmedel.
- Välj ett program med en disktemperatur på minst 50 °C och högst 65 °C.

Beroende på vilket maskindiskmedel som används vid rengöring av fettfiltren kan deras insida få bestående missfärgningar när de diskas i maskin. Detta inverkar inte på filtrens funktion.

## Efter rengöringen

- Lägg fettfiltren på tork på ett underlag som suger upp fukten bra.
- Medan fettfiltren är nedmonterade ska du noggrant rengöra tillgängliga delar av höljets insida. Därmed förebygger du brandrisk.
- Sätt tillbaka fettfiltren. Se till att spärren pekar utåt när fettfiltret sätts in.



- Om fettfiltren av misstag har satts in fel väg, så kan du låsa upp spärren med en liten skruvmejsel som sätts in genom öppningarna.

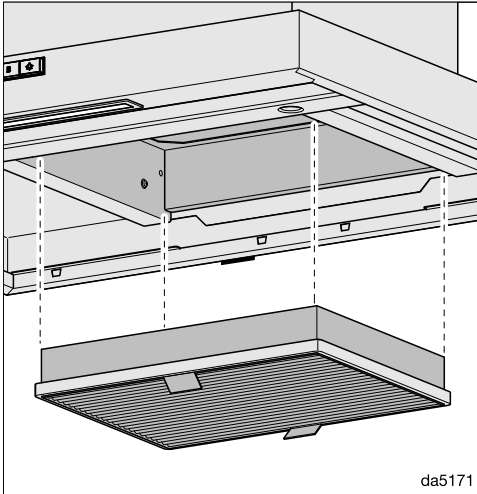
## Kolfilter

Vid cirkulationsdrift måste ett kolfilter användas till fettfiltren. Kolfiltret binder luktämnen som uppstår när du lagar mat.

Kolfiltret ska sättas in i ångskärmen ovanför fettfiltren.

### Sätta i och byta kolfilter

- Ta först ut fettfiltren för montering eller byte av kolfilter.
- Ta ut kolfiltret ur förpackningen.



- Tryck in kolfiltret i ramen.
- Sätt tillbaka fettfiltren.

## Bytesintervall

- Byt alltid ut kolfiltret när det inte längre kan fånga upp lukter. Det ska dock åtminstone bytas var sjätte månad.

## Slänga förbrukat kolfilter

- Kasta förbrukade kolfilter i hushållssoporna.

Du kan beställa och köpa kolfilter på Miele's online-shop. Du kan även köpa dem hos Miele service (se slutet av denna bruksanvisning) eller din Miele-återförsäljare.

Typbeteckningen finner du i avsnittet "Tekniska data".

# Installation

## Före installationen

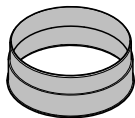
⚠ Läs igenom informationen i detta avsnitt och i avsnittet "Säkerhetsanvisningar och varningar" innan installationen påbörjas.

## Ta bort skyddsfilm

För att skydda fläktens delar mot transportskador är dessa försedda med en skyddsfilm.

- Avlägsna skyddsfilm innan fläktens delar monteras. Du kan dra av den utan några verktyg eller hjälpmedel.

## Installationsmaterial



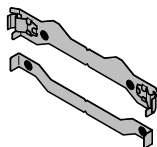
### 1 frånluftsanslutning

för frånluftsledning  $\varnothing$  på 150 mm



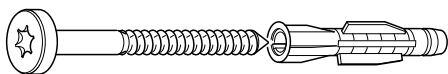
### 1 kallrasskydd

för montering i motorenhetens utblåsningsanslutning (inte för cirkulationsdrift).



### 2 fästplåtar för vägg

för att sätta fast fläkten i väggen



5x60mm-DIN9135

**8 skruvar 5 x 60 mm** och

**8 pluggar 8 x 50 mm**

för fastsättning i väggen

⚠ Skruvarna och pluggarna är avsedda för massiva murverk.

För andra väggkonstruktioner ska skruvar och pluggar som passar för materialet användas.

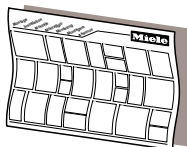
Kontrollera även att väggen har tillräcklig bärfkraft.



08256130

**2 skruvar 3,9 x 7,5 mm**

för att sätta fast kanalplåten



dinaSmile

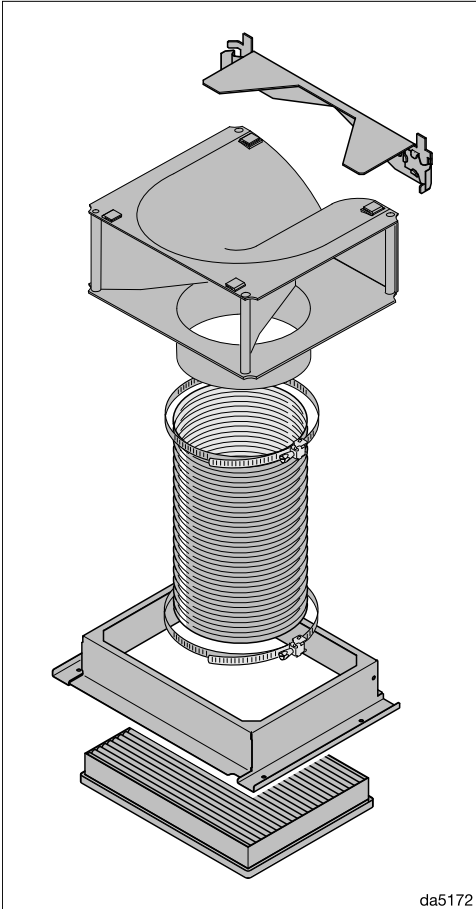
## Monteringsplan

De enskilda monteringsstegen beskrivs i monteringsanvisningen.

08565780

08192590

Wandhalter2teilig

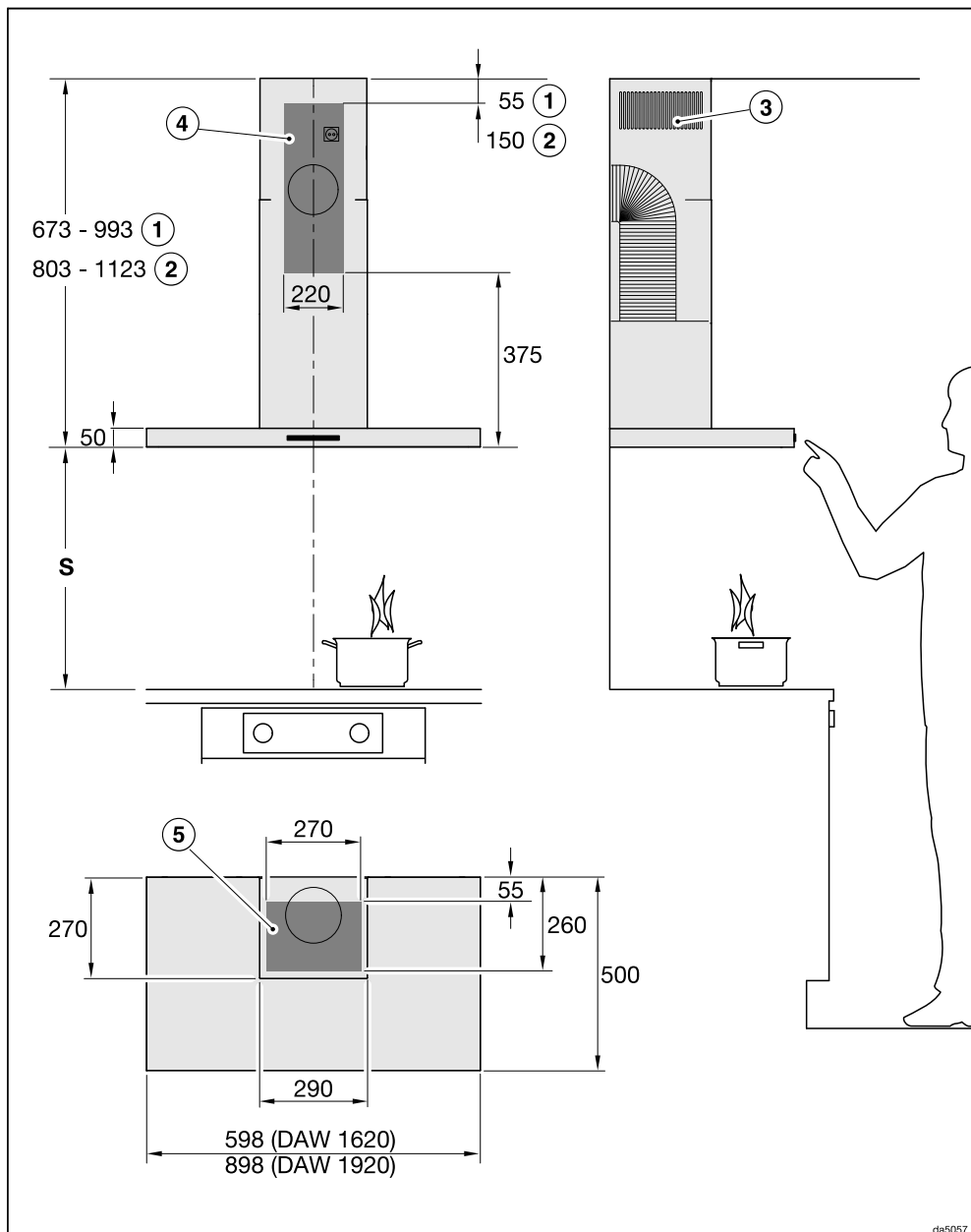


## **Byggsats för cirkulationsdrift**

Byggsatsen innehåller avledningsventil med fästplåt, slang och slangklämmor (kolfilter med inbyggnadsram ingår inte vid leverans utan går att köpa som extra tillbehör, se avsnittet "Tekniska data").

# Installation

## Mått



Bilden är inte skalenlig



- ① Frånluft
- ② Cirkulationsdrift
- ③ Ventilationsöppningen monteras uppåt vid cirkulationsdrift
- ④⑤ Installationsområde (vid cirkulationsdrift enbart ④). Vägg- och takområde för frånluftsöppning och för montering av uttag. Vid cirkulationsdrift krävs montering av ett uttag.

Frånluftsanslutning  $\varnothing$  150 mm

## Avstånd mellan häll och fläkt (S)



Skaderisk på grund av värme.

Den uppstigande värmen från en gashäll kan skada fläkten.

Det är inte tillåtet att montera fläkten över en gashäll.

När du väljer avstånd mellan hällen och fläktens underkant ska hälltillverkarens anvisningar följas.

Om inga avstånd finns angivna ska minst följande säkerhetsavstånd hållas.

Se avsnittet "Säkerhetsanvisningar och varningar".

| Häll              | Minsta avstånd S |
|-------------------|------------------|
| Elhäll            | 450 mm           |
| Elgrill, elfritös | 650 mm           |
| Gashäll           | ej möjligt       |



## Frånluftsledning

⚠ Under vissa omständigheter uppstår risk för förgiftning. Detta gäller särskilt om fläkten används samtidigt som värmekällor som är beroende av rumsluften. Se avsnittet "Säkerhetsanvisningar och varningar".

Kontrollera med behörig sotare att frånluftsanslutningen är rätt utförd för att eliminera fara.

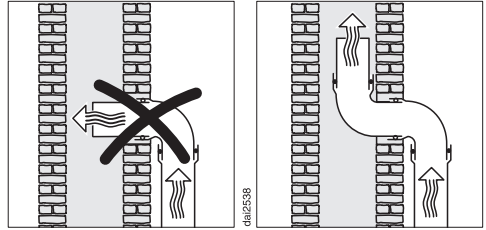
Använd endast glatta rör eller flexibla frånluftsslanger av godkänt icke brännbart material till frånluftsledningen.

Tänk på följande för att få största möjliga lufteffekt och lågt brus:

- Frånluftsledningens diameter får inte vara mindre än genomsnittet på frånluftsanslutningen (se avsnittet "Fläktens mått"). Detta gäller särskilt vid användning av platta kanaler.
- Frånluftsledningen måste vara så kort och rak som möjligt.
- Använd endast böjar med stor radie.
- Frånluftsledningen får inte vikas eller tryckas ihop.
- Alla anslutningar måste sitta fast och vara täta.
- Om frånluftsledningen har luckor så måste dessa öppnas när fläkten kopplas in.

Tänk på att allt som påverkar luftflödet negativt minskar effekten och höjer ljudnivån.

## Ventilationskanal



Om frånluften ska ledas in i en ventilationskanal måste genomföringsröret ligga i ventilationsriktningen.

Om ventilationskanalen används av flera fläktenheter måste dess tvärsnitt vara tillräckligt stort.

## Kallrasskydd

- Använd ett kallrasskydd i frånluftssystemet.

Ett kallrasskydd ser till att det inte sker ett oönskat luftutbyte mellan rums- och ytterluft när fläkten är avstängd.

Om frånluften leds ut utomhus rekommenderar vi att installera ett Miele-teleskoprör eller en Miele-takgenomföring (extra tillbehör). Du har ett integrerat kallrasskydd.

Om inte ditt frånluftssystem har ett kallrasskydd, så kan det kallrasskydd som medföljer fläkten användas.

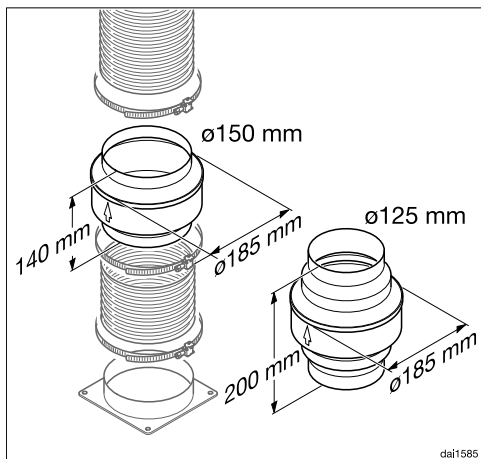
Kallrasskyddet sätts in i fläktens frånluftsanslutning.

## Kondensvatten

Om frånluftledningen till exempel dras genom svala rum eller vindar kan det bildas kondensvatten i frånluftsledningen på grund av temperaturskillnader. Isolera frånluftsledningen för att minska temperaturskillnader.

# Installation

Om frånluftsledningen dras vågrätt måste en lutning på minst 1 cm per meter hållas. Lutningen förhindrar att eventuellt kondensvatten rinner in i fläkten.



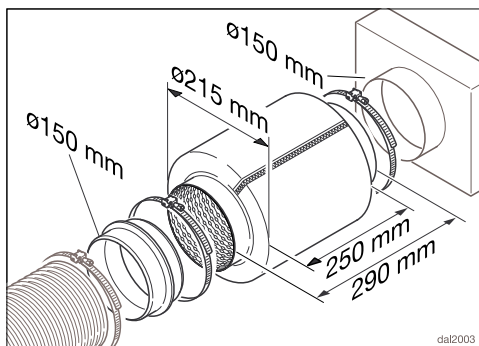
Förutom isoleringen av frånluftsledningen rekommenderar vi att en kondensvattenspär installeras, som tar upp och förångar kondensvattnet.

Kondensvattenspärar finns att köpa som extra tillbehör för frånluftsledningar med en diameter på 125 mm eller 150 mm.

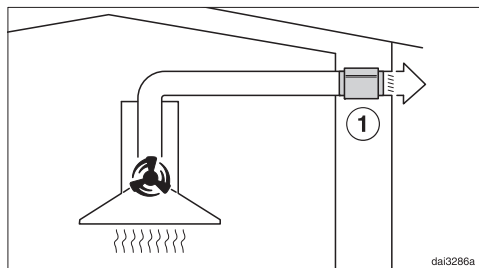
Kondensvattenspärren måste installeras lodrätt så nära över fläktens utblåsningsanslutning som möjligt. Pilen på höljet visar utblåsningsriktningen.

Miele övertar inget produktansvar för funktionsfel eller skador som orsakats av en otillräcklig frånluftsledning.

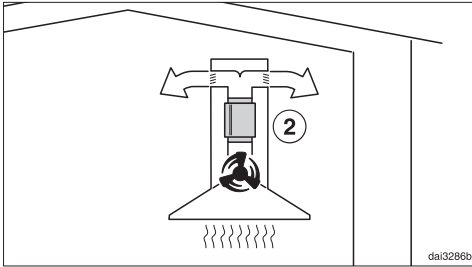
## Ljuddämpare



Som extra ljuddämpning kan en ljuddämpare installeras i frånluftsledningen (extra tillbehör).



Under frånluftsdrift reducerar ljuddämparen såväl fläktljud utåt som ljud utifrån som tränger in i köket via frånluftsledningen (till exempel ljud från gatan). Ljuddämparen ska placeras så nära framför frånluftsutsläppet ① som möjligt.




Under cirkulationsdrift placeras ljuddämparen mellan utblåsningsanslutningen och ventilationsstosen ②. Kontrollera inbyggnadsrummet.

## Elanslutning


Fläkten är som standard "anslutningsklar" för anslutning till ett godkänt jordat uttag.

Om uttaget inte är går att komma åt eller om produkten ska ha fast anslutning, se till att det på installationsplatsen finns en avskiljningsanordning för varje pol.

 **Brandfara** på grund av överhettning.

Grenuttag och förlängningskablar kan leda till överbelastning på kablarna om de används med fläkten. Använd av säkerhetsskäl inga grenuttag eller förlängningskablar.

Elanslutningen måste utföras enligt gällande föreskrifter.

Av säkerhetsskäl rekommenderar vi användning av en jordfelsbrytare av typen  i den tilldelade installationen för fläktens elektriska anslutning på uppställningsplatsen.

En skadad anslutningskabel får bara ersättas med en speciell anslutningskabel av samma modell (kan beställas hos Miele service). Av säkerhetsskäl får kablarna bara bytas av en auktoriserad fackman eller av Miele service.

Uppgifter om anslutningseffekt och säkring finns i denna bruksanvisning eller på typskylten. Jämför uppgifterna med uppgifterna för elanslutningen på uppställningsplatsen.

Hör efter med en elektriker vid tveksamhet.

# Installation

---

Det är möjligt att tidvis eller permanent använda en fristående eller icke nätsynkron energiförsörjningsenhet (till exempel fristående elnätverk, backupsystem). Driften förutsätter att energiförsörjningsenheten följer föreskrifterna enligt EN 50160 eller liknande. De skyddsåtgärder som ska tas på uppställningsplatsen och i denna Miele-produkt vad gäller funktion och arbetssätt måste även säkerställas i fristående respektive icke nätsynkron drift. Vid behov ska åtgärderna ersättas med likvärdiga åtgärder i installationen. Exempelvis enligt det som står i aktuell publicering från VDE-AR-E 2510-2.

Under [www.miele.se/c/hjalp-och-produktinformation-2303.htm](http://www.miele.se/c/hjalp-och-produktinformation-2303.htm) och [www.miele.se/c/reservdelar-och-tillbehor-24.htm](http://www.miele.se/c/reservdelar-och-tillbehor-24.htm) får du mer information om hur du själv kan åtgärda fel och om Miele's reservdelar.

### **Få hjälp vid eventuella störningar**

Om det uppstår fel som du själv inte kan åtgärda, var god kontakta din Miele återförsäljare eller Miele service.

Miele service kan du boka online under [www.miele.se/service](http://www.miele.se/service).

Du hittar kontaktuppgifterna på baksidan av den här anvisningen.

Service behöver modellbeteckning och tillverkningsnummer. Båda dessa uppgifter finns på typskylten.

### **Typskyltens plats på den externa fläktmotorn**

Om du tar ut fettfiltren så hittar du typskylten.

### **Miele's garanti**

Garantitiden för produkten är två år.

Du hittar mer detaljerad information om garantivillkoren i garantihäftet.

## Tekniska data

---

|                         |                 |
|-------------------------|-----------------|
| Fläktmotor              | 245 W           |
| Hällbelysning           | 3,2 W           |
| Total anslutningseffekt | 248,2 W         |
| Nätspänning, frekvens   | AC 230 V, 50 Hz |
| Säkring                 | 10 A            |
| Nätanslutningens längd  | 1,5 m           |
| Vikt                    |                 |
| DAW 1620                | 13,5 kg         |
| DAW 1920                | 15,0 kg         |

### Extra tillbehör för cirkulationsdrift

För frånluftsdrift behöver du byggsats DKFS 36-P. Byggsatsen innehåller nödvändiga delar för den första monteringen och ett kolfilter.

Vid köp av nytt filter behöver du kolfilter DKF 36-P.



## Datablad för köksfläktar för hushållsbruk

enligt förordning (EU) nr. 65/2014 och förordning (EU) nr. 66/2014

| <b>MIELE</b>                                                                            |                         |
|-----------------------------------------------------------------------------------------|-------------------------|
| <b>Modellbeteckning</b>                                                                 | DAW 1620 Active         |
| Årlig energiförbrukning ( $AEC_{fläkt}$ )                                               | 49,9 kWh/år             |
| Energieffektivitetsklass                                                                | A                       |
| Energieffektivitetsindex ( $EEL_{fläkt}$ )                                              | 51,7                    |
| Flödesdynamisk effektivitet ( $FDE_{fläkt}$ )                                           | 31,1                    |
| Flödesdynamisk klass                                                                    |                         |
| A (effektivast) till G (minst effektiv)                                                 | A                       |
| Belysningseffektivitet ( $LE_{fläkt}$ )                                                 | 121,9 lx/W              |
| Belysningseffektivitetsklass                                                            |                         |
| A (effektivast) till G (minst effektiv)                                                 | A                       |
| Fettfiltreringseffektivitet                                                             | 85,6%                   |
| Fettfiltreringseffektivitetsklass                                                       |                         |
| A (effektivast) till G (minst effektiv)                                                 | B                       |
| Uppmätt luftflödesvärde vid bästa effektivitetspunkt                                    | 342,8 m <sup>3</sup> /h |
| Luftflöde vid minimihastighet                                                           | 254 m <sup>3</sup> /h   |
| Luftflöde vid minimihastighet                                                           | 397 m <sup>3</sup> /h   |
| Luftflöde intensiv- eller boostinställning                                              | 640 m <sup>3</sup> /h   |
| Max luftflöde ( $Q_{max}$ )                                                             | 640 m <sup>3</sup> /h   |
| Uppmätt lufttryck vid bästa effektivitetspunkt                                          | 472 Pa                  |
| A-viktade ljudeffektutsläpp, vid minimihastighet                                        | 52 dB                   |
| A-viktade ljudeffektutsläpp, vid maxhastighet                                           | 62 dB                   |
| Luftburet akustiskt buller för A-viktade ljudeffektutsläpp vid minimi- och maxhastighet | 71 dB                   |
| Uppmätt elektrisk ineffekt vid bästa effektivitetspunkt                                 | 144,7 W                 |
| effektförbrukningen i frånläge ( $P_o$ )                                                | 0,00 W                  |
| Effektförbrukning i standby-läge ( $P_s$ )                                              | W                       |
| Märkeffekt för belysningssystemet                                                       | 3,2 W                   |
| Genomsnittlig belysning över kokytan                                                    | 390 lx                  |
| Tidsökningsfaktor                                                                       | 0,9                     |

# Tekniska data

## Datablad för köksfläktar för hushållsbruk

enligt förordning (EU) nr. 65/2014 och förordning (EU) nr. 66/2014

| MIELE                                                                                   |                         |
|-----------------------------------------------------------------------------------------|-------------------------|
| <b>Modellbeteckning</b>                                                                 | DAW 1920 Active         |
| Årlig energiförbrukning ( $AEC_{fläkt}$ )                                               | 49,8 kWh/år             |
| Energieffektivitetsklass                                                                | A                       |
| Energieffektivitetsindex ( $EEL_{fläkt}$ )                                              | 51,6                    |
| Flödesdynamisk effektivitet ( $FDE_{fläkt}$ )                                           | 31,1                    |
| Flödesdynamisk klass                                                                    |                         |
| A (effektivast) till G (minst effektiv)                                                 | A                       |
| Belysningseffektivitet ( $LE_{fläkt}$ )                                                 | 109,4 lx/W              |
| Belysningseffektivitetsklass                                                            |                         |
| A (effektivast) till G (minst effektiv)                                                 | A                       |
| Fettfiltreringseffektivitet                                                             | 85,2%                   |
| Fettfiltreringseffektivitetsklass                                                       |                         |
| A (effektivast) till G (minst effektiv)                                                 | B                       |
| Uppmätt luftflödesvärde vid bästa effektivitetspunkt                                    | 352,0 m <sup>3</sup> /h |
| Luftflöde vid minimihastighet                                                           | 260 m <sup>3</sup> /h   |
| Luftflöde vid minimihastighet                                                           | 405 m <sup>3</sup> /h   |
| Luftflöde intensiv- eller boostinställning                                              | 646 m <sup>3</sup> /h   |
| Max luftflöde ( $Q_{max}$ )                                                             | 646 m <sup>3</sup> /h   |
| Uppmätt lufttryck vid bästa effektivitetspunkt                                          | 460 Pa                  |
| A-viktade ljudeffektutsläpp, vid minimihastighet                                        | 53 dB                   |
| A-viktade ljudeffektutsläpp, vid maxhastighet                                           | 62 dB                   |
| Luftburet akustiskt buller för A-viktade ljudeffektutsläpp vid minimi- och maxhastighet | 71 dB                   |
| Uppmätt elektrisk ineffekt vid bästa effektivitetspunkt                                 | 144,4 W                 |
| effektförbrukningen i frånläge ( $P_o$ )                                                | 0,00 W                  |
| Effektförbrukning i standby-läge ( $P_s$ )                                              | W                       |
| Märkeffekt för belysningssystemet                                                       | 3,2 W                   |
| Genomsnittlig belysning över kokytan                                                    | 350 lx                  |
| Tidsökningsfaktor                                                                       | 0,9                     |

Miele AB  
Industrivägen 20, Box 1397  
171 27 Solna

Tel / Serviceanmälan:  
08-562 29 000

[www.miele.se](http://www.miele.se)

**Tyskland**

Miele & Cie. KG  
Carl-Miele-Straße 29  
33332 Gütersloh

DAW 1620, DAW 1920

sv-SE

M.-Nr. 12 406 680 / 00