

Istruzioni d'uso e di montaggio Cappa aspirante



Leggere **assolutamente** le istruzioni d'uso e di montaggio prima di installare e usare l'apparecchio la prima volta per evitare di infortunarsi e di danneggiare l'apparecchio.

Indice

| | |
|---|----|
| Consigli e avvertenze | 3 |
| Tutela dell'ambiente | 12 |
| Funzionamento | 13 |
| Cappa aspirante | 14 |
| Uso | 16 |
| Accendere l'aspiratore | 16 |
| Funzionamento supplementare | 16 |
| Spegnere l'aspiratore | 16 |
| Spegnere/accendere l'illuminazione del piano cottura | 16 |
| Suggerimenti per risparmiare energia elettrica | 17 |
| Manutenzione e pulizia | 18 |
| Involucro | 18 |
| Avvertenze speciali per gli involucri colorati | 18 |
| Filtri antigrasso | 19 |
| Filtro a carbone attivo | 21 |
| Smaltire il filtro a carbone attivo | 21 |
| Installazione | 22 |
| Prima dell'installazione | 22 |
| Eliminare la pellicola protettiva | 22 |
| Materiale per l'installazione | 22 |
| Dimensioni apparecchio | 24 |
| Distanza tra piano di cottura e cappa aspirante (S) | 25 |
| Consigli per l'installazione | 26 |
| Sagoma trapano per l'installazione alla parete | 26 |
| Tubo di sfiato | 27 |
| Valvola di ritenuta | 27 |
| Acqua di condensa | 28 |
| Insonorizzatore | 28 |
| Collegamento elettrico | 29 |
| Assistenza tecnica | 31 |
| Contatti in caso di anomalie | 31 |
| Posizione targhetta di matricola | 31 |
| Garanzia | 31 |
| Dati tecnici | 32 |
| Accessorio acquistabile per funzionamento a ricircolo | 32 |

Questa cappa aspirante è conforme alle vigenti norme di sicurezza. Un uso improprio può comunque causare danni a persone e/o cose.

Leggere attentamente le istruzioni d'uso e di montaggio prima di mettere in funzione la cappa aspirante. Le istruzioni contengono informazioni importanti su montaggio, sicurezza, uso e manutenzione. Si evitano così danni a sé e alla cappa aspirante.

Ai sensi della norma IEC 60335-1, Miele avvisa espressamente che è assolutamente necessario leggere e seguire le informazioni contenute nel capitolo per l'installazione dell'apparecchio, nonché le indicazioni e le avvertenze di sicurezza.

Il produttore non risponde dei danni che derivano dall'inosservanza di queste avvertenze.

Conservare il libretto delle istruzioni per l'uso e il montaggio. Potrebbe servire a un altro utente.

Uso corretto

- ▶ Questa cappa aspirante è destinata ad uso domestico e per altri ambienti simili.
- ▶ La cappa aspirante non è destinata per essere usata all'aperto.
- ▶ Usare la cappa aspirante secondo le modalità convenzionali per uso casalingo per evacuare e depurare il fumo e gli odori che si sviluppano durante la cottura.
Ogni altro uso è vietato.

Consigli e avvertenze

► Le persone che a causa delle loro facoltà psichiche, sensoriali, mentali o per inesperienza e imperizia non sono in grado di far funzionare correttamente la cappa aspirante devono essere sorvegliate se la usano.

Dette persone possono usare la cappa aspirante senza essere sorvegliate solo se sono state istruite adeguatamente sulle modalità d'uso. Dovranno essere al corrente dei pericoli derivanti da un'errata manipolazione dei comandi e riconoscerli.

Sorvegliare i bambini

► Tenere i bambini di età inferiore a 8 anni lontani dalla cappa aspirante a meno che non siano sorvegliati.

► I bambini a partire dagli 8 anni possono utilizzare la cappa aspirante senza sorveglianza solo ed esclusivamente se è stato loro spiegato come e se sono in grado di farlo in tutta sicurezza. È importante che sappiano riconoscere e comprendere quali pericoli possono derivare da un uso non corretto.

► I bambini non devono eseguire lavori di manutenzione e pulizia senza essere sorvegliati.

► Sorvegliare i bambini se sono vicini alla cappa aspirante. Evitare che i bambini giochino con la cappa aspirante.

► La luce del piano di cottura è molto intensa.

In particolare per i bambini assicurarsi che non fissino direttamente le lampadine.

► Pericolo di soffocamento. Giocando, i bambini possono avvolgersi nel materiale d'imballaggio (p. es. pellicole) oppure infilarlo in testa e soffocare. Tenere lontano i bambini dal materiale d'imballaggio.

Sicurezza tecnica

► Se i lavori di installazione e manutenzione o le riparazioni non sono svolti correttamente, possono insorgere gravi pericoli per l'utente. I lavori di installazione e manutenzione nonché le riparazioni possono essere eseguiti solo da personale tecnico qualificato.

► Se la cappa aspirante è danneggiata, la sicurezza dell'utente non è garantita. Controllare quindi se si notano danni visibili. Non usare mai la cappa aspirante se si notano danni!

► La sicurezza elettrica della cappa aspirante è garantita solo se è allacciata a un conduttore di protezione installato secondo le norme. È oltremodo importante verificare l'efficienza di tale dispositivo di sicurezza. In caso di dubbio, far controllare l'installazione da un elettricista qualificato.

► È possibile il funzionamento temporaneo o permanente su un sistema di alimentazione di energia autosufficiente o non sincronizzato alla rete (ad es. reti autonome, sistemi di backup). Requisito per il funzionamento è che il sistema di alimentazione di energia rispetti le disposizioni della norma EN 50160 o similari.

Le misure di sicurezza previste nell'impianto domestico e in questo prodotto Miele devono essere garantite per la funzionalità e le procedure anche nel funzionamento in isola o non sincronizzato alla rete, oppure sostituite da misure eguali nell'installazione. Come descritto ad esempio nella pubblicazione attuale della VDE-AR-E 2510-2.

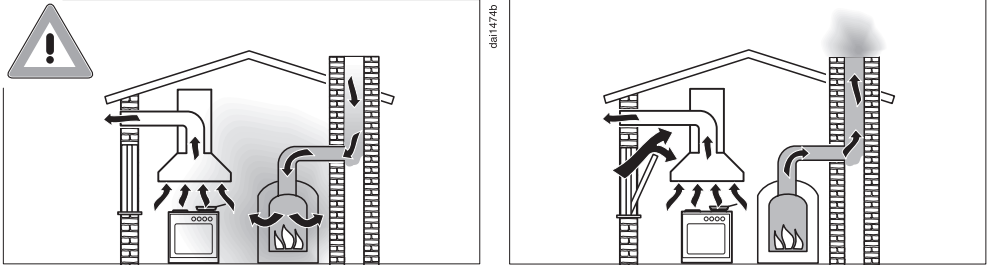
► I dati di allacciamento (frequenza e tensione) indicati sulla targhetta dati della cappa aspirante devono assolutamente corrispondere con quelli della rete elettrica affinché la cappa non si danneggi. Confrontare i dati di allacciamento prima di collegare l'apparecchio. In caso di dubbi, rivolgersi a un elettricista qualificato.

► Prese multiple o prolunghe elettriche non garantiscono la sicurezza necessaria (pericolo d'incendio). Non collegare quindi la cappa aspirante alla rete elettrica con queste prese.

Consigli e avvertenze

- ▶ Per il corretto funzionamento, usare la cappa solo a installazione ultimata.
- ▶ Questa cappa aspirante non deve venire installata e usata in luoghi non fissi (ad es. imbarcazioni).
- ▶ Se si toccano o modificano componenti elettrici o meccanici possono verificarsi infortuni e guasti alla cappa aspirante. Aprire l'involucro solo in base alle istruzioni per l'installazione e per i lavori di manutenzione e pulizia. Non aprire mai altre parti dell'involucro.
- ▶ Se eventuali riparazioni della cappa aspirante non vengono eseguite da un servizio assistenza autorizzato da Miele, i diritti alla garanzia non sono più validi.
- ▶ Se il cavo di collegamento fosse danneggiato dovrà essere sostituito da una persona qualificata.
- ▶ Le lampadine dell'illuminazione sono montate fisse. È necessario che la sostituzione sia effettuata dal servizio di assistenza tecnica o da un tecnico specializzato autorizzato da Miele o dall'assistenza tecnica Miele.
- ▶ Per eseguire lavori di installazione, manutenzione o riparazione staccare la cappa dalla rete elettrica. L'apparecchio è staccato dalla rete elettrica solo se:
 - il/i fusibile/i dell'impianto elettrico è/sono disinserito/i, oppure
 - il/i fusibile/i dell'impianto elettrico è/sono completamente svitato/i, oppure
 - la spina è completamente sfilata dalla presa elettrica. Per toglierla, afferrare la spina e non tirare il cavo.

Funzionamento contemporaneo con un fuoco alimentato dall'aria ambiente



⚠ Pericolo di intossicazione a causa dei gas combustibili!
Se la cappa viene messa in funzione mentre è attivo un fuoco (fiamma) alimentato con aria ambiente, è necessario adottare delle precauzioni.

I fuochi alimentati con aria ambiente usano l'aria dell'ambiente per la combustione ed espellono i gas combusti all'esterno tramite un impianto di scarico del gas (ad es. camino). Questi possono essere ad es. stufe a gas, gasolio, legna o carbone, scaldacqua istantanei, scaldabagno, piani di cottura o forni.

La cappa aspirante sottrae aria ambiente alla cucina e agli ambienti adiacenti. Vale per le seguenti modalità:

- funzionamento a sfiato,
- funzionamento a ricircolo con box esterno all'ambiente.

Senza sufficiente afflusso di aria si crea una depressione. Il fuoco non ha aria a sufficienza per ardere e quindi potrebbe spegnersi. Potrebbero essere quindi riaspirati dal camino o dal canale di scarico dell'aria i gas combusti.

Pericolo di morte!

Consigli e avvertenze

Per escludere pericoli di intossicazione da gas nel caso in cui la cappa aspirante funzioni in locali o impianti con ventilazione combinata contemporaneamente con altri impianti di riscaldamento dipendenti dall'aria ambiente, si dovrà osservare che nel locale ci sia una depressione massima di 4 Pa (0,04 mbar) per evitare che i gas di combustione degli impianti di riscaldamento vengano risucchiati all'interno.

Questo si può ottenere se mediante aperture non chiudibili ad es. nelle porte o finestre può giungere l'aria necessaria per la combustione. Accertarsi che la sezione dell'apertura di afflusso aria sia sufficiente. Le normali prese d'aria generalmente non garantiscono un afflusso sufficiente.

Nella valutazione bisogna sempre tenere conto dell'intero rapporto di aerazione dell'abitazione. In caso di dubbi, interpellare uno spazzacamino competente.

Se la cappa viene usata con funzionamento a ricircolo e l'aria viene ricondotta nel locale dove è installata, il funzionamento contemporaneo con impianti di riscaldamento dipendenti dall'aria ambiente non è pericoloso.

Uso corretto

▶ Pericolo di incendio a causa di fiamme libere.

Non lavorare mai con fiamme libere sotto la cappa aspirante. È quindi vietato ad es. cuocere flambé e grigliare su fiamma libera. La cappa aspirante accesa aspira le fiamme nel filtro. Il grasso depositatosi può incendiarsi.

▶ L'acqua di condensa può intaccare la cappa aspirante.

Quando si cucina si dovrà sempre attivare la cappa per evitare che si formi condensa.

▶ Se si surriscaldano, oli e grassi possono prendere fuoco e incendiare anche la cappa.

Sorvegliare sempre i procedimenti di cottura con oli e grassi in pentole, padelle o friggitrice. Prestare attenzione anche quando si griglia con grill elettrici.

▶ Residui di grasso e sporco depositatosi possono danneggiare il funzionamento della cappa aspirante.

Non usare mai la cappa senza filtri antigrasso per accertare la depurazione del fumo e degli odori.

▶ Tenere presente che durante la cottura la cappa può riscaldarsi in seguito al calore che sale.

Toccare quindi l'involucro della cappa e i filtri antigrasso solo dopo che la cappa si è raffreddata.

▶ La cappa aspirante non è indicata come superficie d'appoggio.

Consigli e avvertenze

Installazione corretta

- ▶ Seguire le indicazioni del produttore dell'apparecchio di cottura per verificare se è consentito utilizzarlo in combinazione con una cappa aspirante.
- ▶ La cappa aspirante non può essere montata sopra fuochi alimentati da combustibili solidi.
- ▶ La cappa aspirante non deve essere montata sopra un piano di cottura a gas.
- ▶ Una distanza troppo esigua tra piano cottura e cappa aspirante può danneggiare la cappa aspirante.
Se il produttore del piano cottura non prevede distanze maggiori, rispettare le distanze minime tra piano cottura e bordo inferiore della cappa aspirante, indicate nel capitolo "Installazione".
Se sotto la cappa aspirante vengono installati strumenti di cottura che prevedono differenti distanze di sicurezza, scegliere sempre le maggiori.
- ▶ Per fissare la cappa aspirante, attenersi alle indicazioni contenute nel capitolo "Installazione".
- ▶ I componenti possono avere bordi taglienti e causare ferite.
Durante il montaggio indossare guanti che proteggano dai tagli.
- ▶ Per la condotta di sfiato si dovranno usare esclusivamente tubi o flessibili di materiale non infiammabile, disponibili presso il concessionario o il servizio assistenza Miele.
- ▶ Il tubo di sfiato non deve venire collegato alla canna fumaria di una stufa o di un impianto termico a gas e nemmeno a un pozzo di aerazione per locali con caminetto.
- ▶ Se l'aria di scarico deve essere convogliata in un camino fuori uso, rispettare le norme emanate dalle autorità competenti.

Manutenzione e pulizia

- ▶ Sussiste il pericolo d'incendio se la pulizia non avviene osservando le indicazioni riportate nelle presenti istruzioni d'uso.
- ▶ Non usare mai la macchina a vapore per pulire la cappa aspirante. Il getto di vapore potrebbe penetrare all'interno e giungere a contatto con componenti elettrici provocando un corto circuito.

Accessori e pezzi di ricambio

- ▶ Usare esclusivamente accessori originali Miele. Se si installano altri componenti, i diritti di garanzia e di responsabilità della casa produttrice non sono più validi.
- ▶ Solo se si usano ricambi originali, Miele garantisce la sicurezza dell'apparecchio. Sostituire le parti difettose solo con pezzi originali Miele.
- ▶ Miele garantisce la fornitura di pezzi di ricambio fino a 15 anni, minimo per dieci, dopo l'uscita di gamma della cappa aspirante.

Tutela dell'ambiente

Smaltimento dell'imballaggio

L'imballaggio è pratico e protegge l'apparecchio da eventuali danni di trasporto. I materiali utilizzati per l'imballaggio sono generalmente riciclabili, in quanto selezionati secondo criteri di tutela dell'ambiente e di facilità di smaltimento.

Restituire gli imballaggi al circuito di raccolta dei materiali consente di risparmiare materie prime. Utilizzare centri di raccolta per materiali specifici ed eventuali opzioni di ritiro alternative. Il rivenditore Miele ritira gli imballaggi utilizzati per il trasporto.

Smaltimento del vecchio apparecchio

Gli apparecchi elettrici ed elettronici contengono spesso materiali riutilizzabili. Contengono inoltre determinate sostanze, liquidi e componenti necessari per il corretto funzionamento e la sicurezza dell'apparecchio. Se smaltiti non correttamente o con i rifiuti comuni, questi componenti possono danneggiare la salute delle persone e l'ambiente. Evitare quindi assolutamente di smaltire il vecchio apparecchio con i rifiuti comuni.



Utilizzare invece i punti di raccolta e smaltimento ufficiali per il ritiro gratuito delle apparecchiature elettriche ed elettroniche presso il comune, la città, il rivenditore oppure Miele. Il proprietario è legalmente responsabile della cancellazione degli eventuali dati personali dal vecchio apparecchio. È tenuto per legge a rimuovere dalle apparecchiature batterie, accumulatori e lampade esausti e rimovibili, senza distruggerli. Portarli presso gli idonei punti di raccolta differenziata, dove vengono presi in consegna gratuitamente. Fino a quando il vecchio apparecchio non viene prelevato, accertarsi che non costituisca una fonte di pericolo per i bambini.

A seconda del modello della cappa aspirante sono possibili le seguenti funzioni.

Funzionamento a sfiato



L'aria aspirata viene depurata dai filtri antigrasso e successivamente espulsa all'esterno.

da10494a

Funzionamento a riciclo

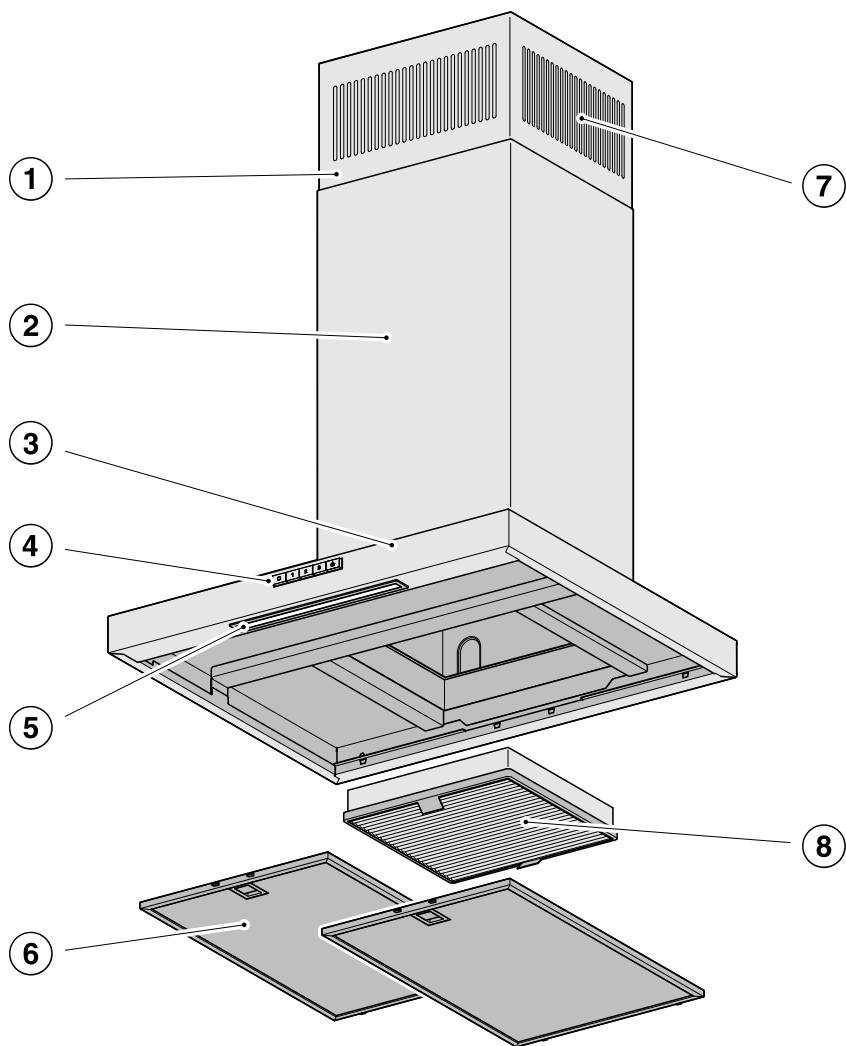
(solo con kit adattatore e filtro a carbone attivo, accessori acquistabili, v. "Dati tecnici")



L'aria aspirata viene depurata dai filtri antigrasso e da un filtro a carbone attivo. Alla fine, l'aria depurata viene immessa in cucina.

da10494b

Cappa aspirante



9

10

11

- ① Elemento telescopico
- ② Camino
- ③ Schermo antifumane
- ④ Comandi
- ⑤ Illuminazione piano cottura
- ⑥ Filtro antigrasso
- ⑦ Uscita aria di ricircolo
Solo con funzionamento a ricircolo d'aria
- ⑧ Filtri a carbone attivo
Accessorio acquistabile per funzionamento a ricircolo
- ⑨ Tasto per spegnere l'aspiratore
- ⑩ Tasti per accendere l'aspiratore e impostare la potenza aspirante
- ⑪ Tasto per spegnere e accendere l'illuminazione del piano cottura

Uso

Accendere l'aspiratore

Accendere l'aspiratore non appena si inizia a cucinare. In questo modo si catturano fin dall'inizio i vapori di cottura.

Per fumane, odori o calore da leggeri a forti, sono disponibili i livelli di potenza da **1** a **2**.

Aumentare il livello di potenza con l'aumentare di fumane, odori o calore.

Se le fumane, gli odori o il calore sono molto intensi, ad es. se si arrostisce, selezionare il livello Booster **B**.

- Accendere l'aspiratore premendo i tasti **1**, **2** o **B**.

Tornare al livello Booster

Nel livello Booster **B** la potenza dell'aspiratore si riduce automaticamente dopo 5 minuti.

Funzionamento supplementare

- A cottura ultimata, si consiglia di lasciare acceso l'aspiratore per alcuni minuti.

In questo modo si elimina ogni odore e vapore residuo dall'aria della cucina.


Si evitano così residui e odori nella cappa aspirante.

Spegnere l'aspiratore

- Spegnere l'aspiratore con il tasto **O**.

Spegnere/accendere l'illuminazione del piano cottura

È possibile accendere e spegnere l'illuminazione del piano di cottura indipendentemente dall'aspiratore.


- Accendere e spegnere l'illuminazione del piano cottura con il tasto dell'illuminazione .

Suggerimenti per risparmiare energia elettrica

Questa cappa aspirante lavora in modo molto efficiente e a risparmio energetico. Le seguenti misure supportano ancora di più l'uso economico.

- Fare in modo che durante la cottura la cucina sia ben ventilata. Se con funzionamento a sfiato non viene fatta entrare abbastanza aria, la cappa aspirante non lavora in modo efficiente e il rumore aumenta.
- Cuocere possibilmente a potenza bassa. Poche fumane significano un livello di potenza basso della cappa aspirante e di conseguenza anche meno energia elettrica sprecata.
- Controllare il livello di potenza selezionato sulla cappa aspirante. Tante volte un livello di potenza minore è già sufficiente. Utilizzare il livello di aspirazione Booster solo se veramente necessario.
- In caso di intense fumane, cambiare subito a un livello di potenza maggiore. Ciò è più efficiente di far andare la cappa aspirante per più tempo provando a eliminare le fumane già sviluppatesi.
- Controllare di spegnere la cappa dopo aver concluso la cottura.
- Pulire e sostituire i filtri a intervalli regolari. Filtri molto sporchi diminuiscono la potenza, aumentano il pericolo di incendio e sono un rischio igienico.

Manutenzione e pulizia

 Prima dei lavori di pulizia o in caso di interventi staccare sempre la cappa dalla rete elettrica (v. capitolo “Consigli e avvertenze”).


Involucro

In generale

Le superfici e i dispositivi di comando potrebbero danneggiarsi se si utilizzano prodotti per la pulizia non adatti.

Non utilizzare prodotti contenenti soda, acidi, cloro o solventi.

Non utilizzare prodotti abrasivi, ad es. polvere detergente, latte detergente, spugnette abrasive per pentole e spugnette vecchie in quanto potrebbero contenere residui di detersivi abrasivi

 La presenza di umidità nella cappa aspirante può danneggiarla. Osservare che non penetri acqua nella cappa aspirante.

- Pulire le superfici e i dispositivi di comando solo con una spugnetta leggermente umida, detersivo per piatti e acqua calda.
- Asciugare quindi le superfici con un panno morbido.

Avvertenze speciali per le superfici in acciaio

Queste avvertenze non sono valide per i tasti di comando.

Prescindendo dalle modalità generali, per pulire le superfici in acciaio inox usare un prodotto specifico non abrasivo per acciaio.

Per rallentare la formazione dello sporco si consiglia di utilizzare un prodotto specifico per la cura dell'acciaio (acquistabile presso Miele).

Avvertenze speciali per gli involucri colorati

(modelli speciali)

Con la pulizia è possibile causare dei minuscoli graffi sulla superficie che potrebbero diventare visibili con l'illuminazione dell'ambiente.

Avvertenze speciali per i dispositivi di comando


Se lo sporco rimane depositato per lungo tempo, i dispositivi di comando possono subire alterazioni di colore.

Si raccomanda quindi di eliminare subito eventuali tracce di sporco.

La superficie dei dispositivi di comando potrebbe danneggiarsi se si utilizzano prodotti specifici per la cura dell'acciaio.

Per pulire i dispositivi di comando non utilizzare detergenti per acciaio inox.

Filtri antigrasso

 Pericolo di incendio

I filtri antigrasso molto sporchi sono particolarmente infiammabili.

Pulire i filtri antigrasso a intervalli regolari.

I filtri antigrasso in metallo sono riutilizzabili e trattengono le particelle di unto, polvere ecc. che si sviluppano durante la cottura, evitando così che l'interno della cappa si sporchi.


I filtri antigrasso devono essere puliti a intervalli regolari.

Filtri antigrasso molto sporchi riducono la potenza di aspirazione e contribuiscono a rendere la cappa e la cucina più sporche.

Intervallo per le pulizie

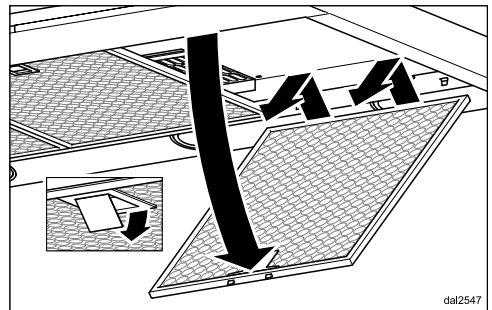
Se il grasso rimane a lungo sui filtri, si indurisce e ne rende più difficoltosa la pulizia. Per questo motivo si consiglia di pulire il filtro antigrasso ogni 3-4 settimane.

Smontare i filtri antigrasso

 Durante l'operazione il filtro potrebbe cadere.

Ciò può danneggiare il filtro e il piano cottura.

Durante l'operazione, tenere il filtro fisso tra le mani.



- Aprire il dispositivo di chiusura dei filtri antigrasso, abbassare il filtro di circa 45°, sganciarlo sulla parte anteriore e toglierlo di sede.

Pulire i filtri antigrasso a mano

- Per pulire i filtri antigrasso usare una spazzola per piatti e acqua calda con poco detersivo non aggressivo per piatti. Non usare detersivi concentrati per piatti.

Manutenzione e pulizia

Prodotti per le pulizie non adatti

Se usati regolarmente, i prodotti per la pulizia non adatti possono danneggiare le superfici dei filtri.

I seguenti prodotti non devono essere usati:

- prodotti decalcificanti,
- polvere e latte abrasivo,
- prodotti universali aggressivi e spray antigrasso,
- spray per forno.

Lavare i filtri antigrasso nella lavastoviglie

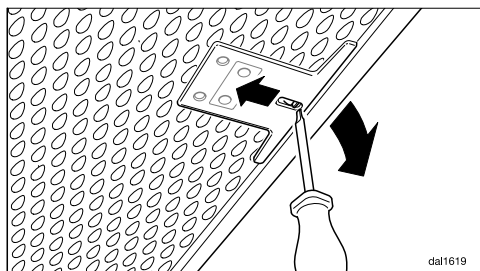
- Posizionare i filtri antigrasso possibilmente in verticale o inclinati nel cestello inferiore. Assicurarsi che il braccio irroratore possa muoversi liberamente.
- Utilizzare un detersivo per lavastoviglie per uso domestico.
- Scegliere un programma con una temperatura di lavaggio di almeno 50 °C e di massimo 65 °C.

Se i filtri antigrasso vengono lavati in lavastoviglie, a seconda del detersivo è possibile che le superfici interne del filtro cambino colore. Questo non pregiudica minimamente il funzionamento dei filtri.

Dopo i lavori di pulizia

- Dopo aver pulito i filtri sistemarli ad asciugare su un panno o carta assorbente.

- Dopo aver smontato i filtri antigrasso, pulire anche i depositi di unto sulle superfici accessibili del vano filtri. Si eviterà che col tempo l'unto eccessivo prenda fuoco.
- Reinserire i filtri antigrasso. Accertarsi quando si montano i filtri antigrasso che il dispositivo di fissaggio sia rivolto verso l'esterno.



- Se i filtri antigrasso sono stati inseriti a rovescio, è possibile sbloccare il dispositivo di fissaggio dagli incavi con un piccolo cacciavite.

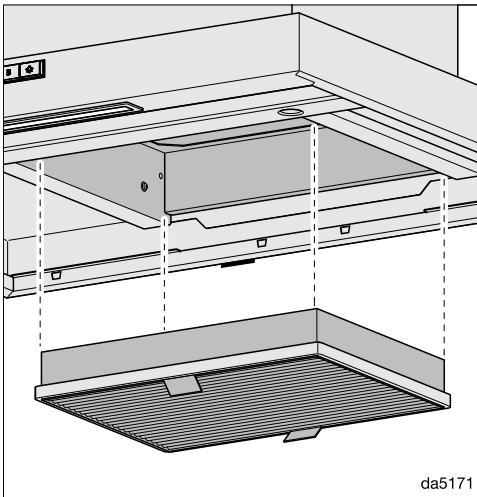
Filtro a carbone attivo

Con il funzionamento a ricircolo oltre ai filtri antigrasso occorre impiegare un filtro antiodore. Serve per assorbire gli odori che si generano durante la cottura

e viene inserito nello schermo antifumane sopra i filtri antigrasso.

Sistemare in sede/sostituire il filtro antiodore

- Per montare o sostituire il filtro antiodore occorre prima smontare i filtri antigrasso.
- Estrarre il filtro antiodore dalla confezione.



- Premere il filtro antiodore nel telaio d'aspirazione.
- Reinserrire i filtri antigrasso.

Intervallo di sostituzione

- Sostituire il filtro antiodore ogni qualvolta gli odori non vengono sufficientemente assorbiti.
Al più tardi, tuttavia, ogni 6 mesi.

Smaltire il filtro a carbone attivo


- Smaltire il filtro a carbone attivo usato nei rifiuti domestici.

È possibile acquistare il filtro a carbone attivo nel webshop Miele, presso il servizio assistenza Miele (v. la fine delle presenti istruzioni d'uso) oppure presso il concessionario Miele di zona.

La denominazione del tipo è riportata al capitolo "Dati tecnici".

Installazione

Prima dell'installazione

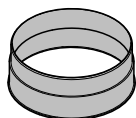
 Prima di effettuare i lavori di installazione, leggere tutte le informazioni contenute in questo capitolo e nel capitolo “Consigli e avvertenze”.

Eliminare la pellicola protettiva

Le superfici esterne sono protette da un foglio per evitare che rimangano danneggiate durante il trasporto.

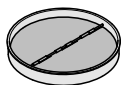
- Prima di installare la cappa, togliere il foglio protettivo. Si potrà staccare facilmente senza usare alcun prodotto.

Materiale per l'installazione



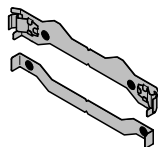
1 manicotto di sfiato

se il tubo di sfiato ha un \varnothing di 150 mm



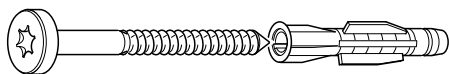
1 valvola di ritenuta

da montare nel manicotto di sfiato del gruppo motore (non per funzionamento a ricircolo).



2 supporti a parete


per fissare la cappa alla parete



8 viti 5 x 60 mm e

8 tasselli 8 x 50 mm

per il fissaggio alla parete

 Viti e tasselli sono indicati per muri massicci.

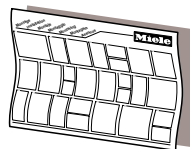
Per altri tipi di muri e pareti usare viti e tasselli adatti.

Accertarsi che la parete sia in grado di reggere il peso.



2 viti 3,9 x 7,5 mm

per fissare il camino



Schema di montaggio

Le singole fasi di montaggio sono descritte nello schema di montaggio.

5x60mm-DIN913A50

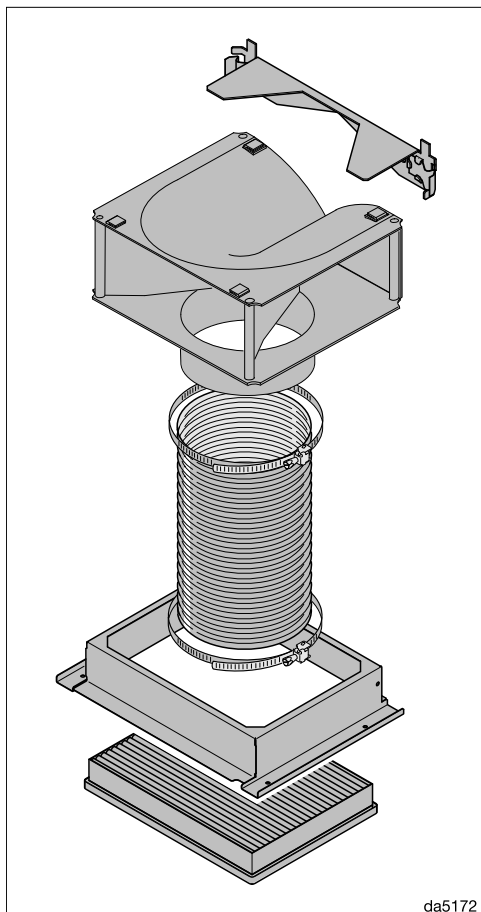
082561130

085657780

081925590

Wandhalter2teilig

dimaGmbh

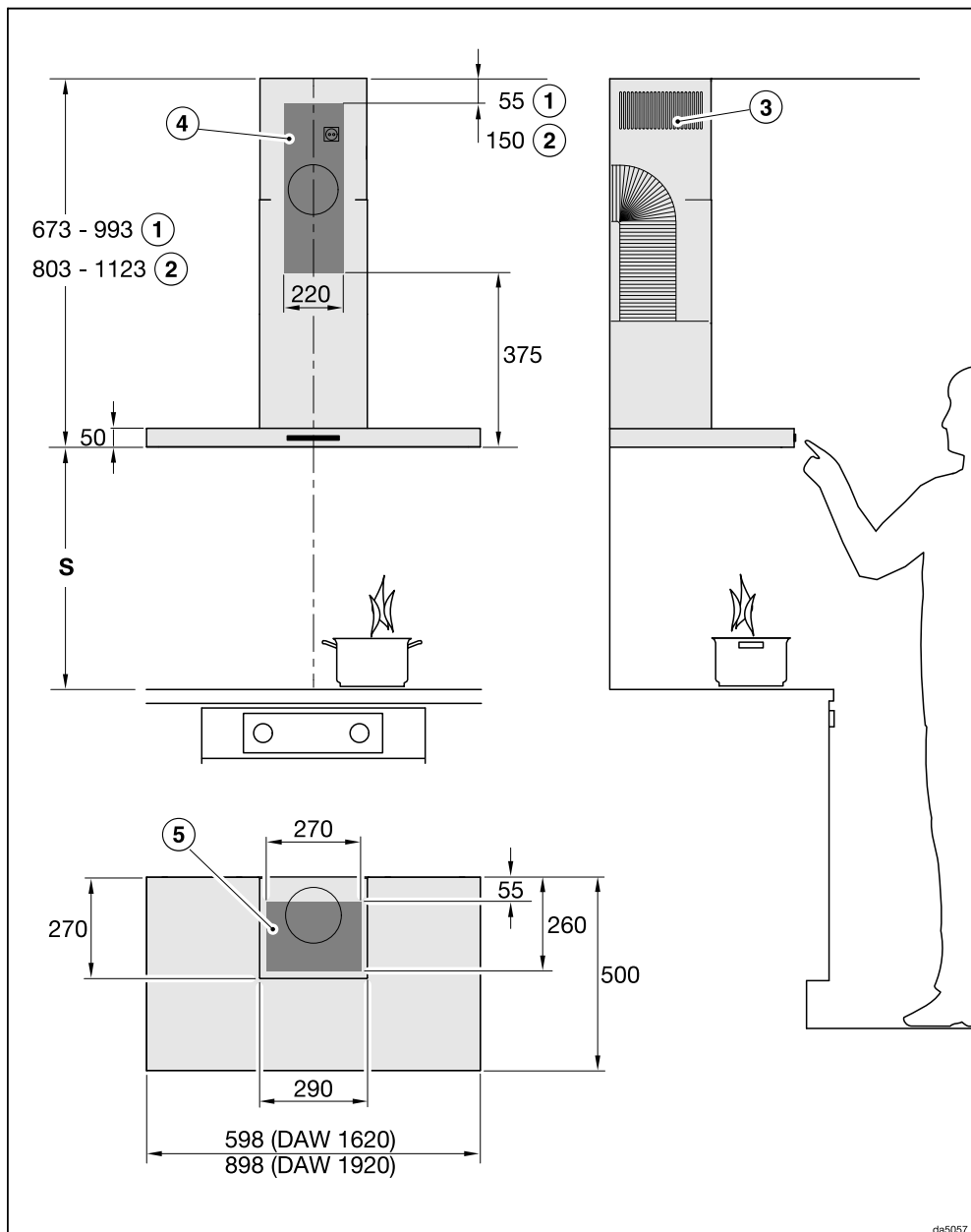


Kit per funzionamento a ricircolo

Il kit contiene manicotto deviatore con lamiera di supporto, tubo flessibile e fascette per tubo, filtro a carbone attivo con telaio di incasso (non in dotazione, accessorio acquistabile, v. “Dati tecnici”).

Installazione

Dimensioni apparecchio



Il disegno non è in scala

- ① Sfiato
- ② Ricircolo
- ③ Apertura ricircolo aria montata verso l'alto
- ④⑤ Area d'installazione (per ricircolo solo ④) Spazio sulla parete o soffitto per l'apertura di sfiato e il montaggio della presa elettrica. Per funzionamento a ricircolo è necessario montare solo una presa.

Manicotto di sfiato \varnothing 150 mm

Distanza tra piano di cottura e cappa aspirante (S)



Pericolo di danneggiare l'apparecchio a causa del calore.

Il calore in aumento del piano cottura a gas può danneggiare la cappa aspirante.

Non è consentito montare la cappa aspirante sopra un piano di cottura a gas.

Per scegliere la distanza tra l'apparecchio di cottura e il bordo inferiore della cappa, osservare le indicazioni del produttore dell'apparecchio di cottura. Se non sono indicate altre distanze maggiori si dovranno mantenere le seguenti distanze di sicurezza.

A tal proposito consultare anche il capitolo "Indicazioni sulla sicurezza e avvertenze".

| Apparecchio di cottura | Distanza S minima |
|--|-------------------|
| Piano cottura elettrico | 450 mm |
| Grill elettrico, friggitrice elettrica | 650 mm |
| Piano cottura a gas | non consentito |

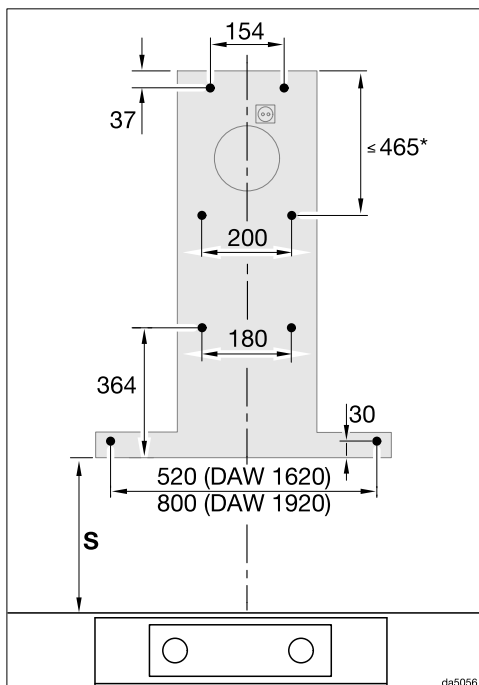
Installazione

Consigli per l'installazione

- È consigliabile mantenere una distanza di almeno 650 mm anche nel caso di piani di cottura elettrici, per effettuare senza difficoltà tutte le operazioni di cottura sotto la cappa aspirante.
- Per la distanza della cappa dal piano di cottura, tenere presente pure l'altezza dell'utente. La cappa dovrebbe venire posizionata in modo ottimale per usarla senza difficoltà e cucinare comodamente.
- Tenere presente che, aumentando la distanza, i fumi e gli odori vengono aspirati in minor misura.
- Per garantire un'evacuazione ottimale dei fumi e degli odori di cucina, assicurarsi che la cappa sia installata al centro sopra il piano di cottura e non spostata lateralmente.
- Il piano di cottura dovrebbe essere più stretto o al massimo della stessa larghezza della cappa.
- Il luogo dell'installazione deve essere accessibile facilmente. Anche per un eventuale intervento di servizio, la cappa aspirante deve essere accessibile e smontabile senza alcun problema. Osservare ciò per il posizionamento di armadi, scaffali, elementi del soffitto o elementi decorativi nelle vicinanze della cappa aspirante.

Sagoma trapano per l'installazione alla parete

- Per effettuare i fori attenersi alle indicazioni riportate nelle istruzioni per l'installazione allegate.



- Se viene fabbricata una parete posteriore che deve essere già dotata dei fori di fissaggio, qui sono elencate le distanze dei fori (viti \varnothing 5 mm).

* La misura per il supporto a parete centrale è variabile. Può essere scelta in base al passaggio di evacuazione aria e alla posizione della presa. Montare possibilmente in profondità.

Tubo di sfiato

⚠ Se la cappa deve funzionare in presenza di impianti di riscaldamento dipendenti dall'aria di ambiente, in determinate condizioni potrebbe esserci un pericolo di intossicazione! Leggere assolutamente il capitolo "Consigli e avvertenze".

In caso di dubbio consultare uno spazzacamino qualificato o un esperto di impianti di aerazione.

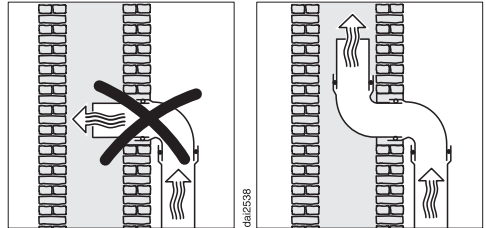
Per la condotta di sfiato utilizzare solamente tubi lisci o tubi flessibili in materiale non infiammabile.

Per ottenere la potenza d'aria maggiore possibile con un rumore di disturbo minimo osservare quanto segue:

- Il diametro della condotta di sfiato non deve essere inferiore alla sezione del manicotto di sfiato (v. capitolo "Dimensioni apparecchio"). Questo vale in particolare quando si utilizzano canali piatti.
- La condotta di sfiato deve essere più corta e diritta possibile.
- Utilizzare solo curve ad ampio raggio.
- Non piegare, né comprimere in alcun punto la condotta di sfiato.
- Tutti i raccordi devono essere fissi ed ermetici.
- Se la condotta di sfiato dispone di valvole, è necessario aprirle quando si accende la cappa aspirante.

Tenere presente che ogni limitazione del flusso d'aria riduce la potenza e comporta maggiori rumori di funzionamento.

Camino di sfiato



Se l'aria di sfiato invece viene convogliata in un camino, rivolgere il tubo in direzione del flusso.

Se il camino di sfiato viene utilizzato da diversi apparecchi di ventilazione, deve avere una sezione sufficientemente grande.

Valvola di ritenuta

- Utilizzare una valvola di ritenuta nel sistema di sfiato.

Una valvola di ritenuta interrompe il passaggio dell'aria interna ed esterna quando la cappa aspirante è spenta.

Se l'aria di sfiato viene convogliata all'aperto, si consiglia di installare un tubo a muro Miele oppure un passaggio attraverso il tetto di Miele (accessorio su richiesta). È disponibile una valvola di ritenuta integrata.

Nel caso in cui il sistema di sfiato non disponga di una valvola di ritenuta, con la cappa aspirante ne viene fornita una.

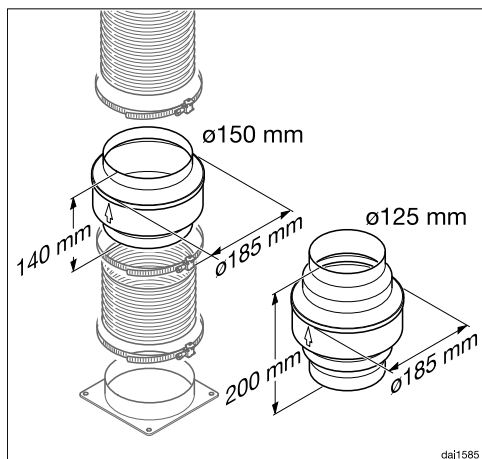
La valvola di ritenuta viene inserita nel manicotto di sfiato dell'aspiratore.

Installazione

Acqua di condensa

Se ad es. la condotta di sfiato viene posata in ambienti o soffitti freddi, a causa della differenza di temperatura, si può formare acqua di condensa nella condotta di sfiato. Per ridurre le differenze di temperatura isolare la condotta di sfiato.

Se la condotta di sfiato viene posata orizzontalmente, accertarsi che la pendenza sia almeno di 1 cm per metro. La pendenza impedisce all'acqua di condensa di defluire nella cappa aspirante.



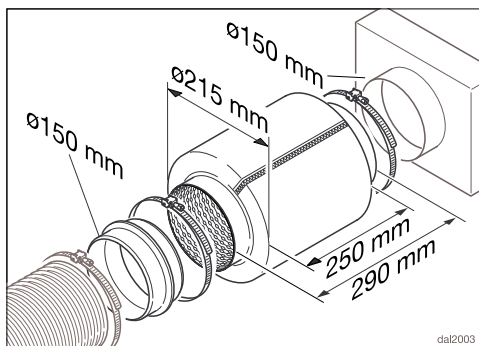
Oltre a isolare la condotta, si consiglia di installare un dispositivo che raccolga e faccia evaporare l'acqua di condensa.

I dispositivi di intercettazione della condensa sono disponibili come accessori su richiesta per condutture di sfiato con un diametro di 125 mm o 150 mm.

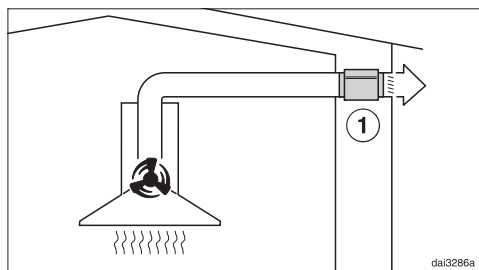
Il dispositivo di intercettazione condensa deve essere installato in posizione verticale e possibilmente direttamente sopra i manicotti di sfiato della cappa aspirante. La freccia sull'involucro indica la direzione di sfiato.

Miele non si assume alcuna responsabilità per la mancanza di funzionamento o per danni causati da una condotta di sfiato insufficiente.

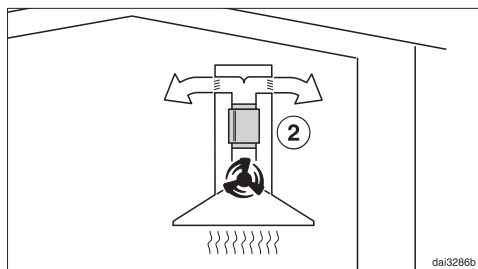
Insonorizzatore



Nella condotta di sfiato è possibile inserire un insonorizzatore (accessorio su richiesta) per ridurre ulteriormente il rumore.



Nel funzionamento a sfiato l'insonorizzatore attutisce i rumori dell'aspiratore verso l'esterno e anche i rumori che dall'esterno penetrano in cucina attraverso la condotta di sfiato (ad es. i rumori del traffico). Posizionare quindi l'insonorizzatore il più vicino possibile all'uscita dell'aria di sfiato ①.




In caso di funzionamento a riciclo d'aria, l'insonorizzatore va installato tra il manicotto di sfogo e il deviatore ②. Controllare lo spazio per l'installazione.

Collegamento elettrico

Di serie, la cappa aspirante è dotata di spina ed è pronta per essere collegata alla rete elettrica tramite cavo e presa di sicurezza (Schuko).


Se la presa non è accessibile o è previsto un allacciamento fisso, assicurarsi che al momento dell'installazione sia presente un dispositivo di separazione per ogni polo.

 Pericolo di incendio in caso di surriscaldamento.

Il collegamento della cappa aspirante a prese multiple e prolunghe può causare un sovraccarico dei cavi.

Per motivi di sicurezza non utilizzare prese multiple e prolunghe.

L'impianto elettrico deve essere conforme alle norme vigenti.

Per motivi di sicurezza si consiglia l'uso di un interruttore automatico differenziale (RCD) del tipo  nell'impianto della casa per l'allacciamento elettrico della cappa aspirante.

Se un cavo di alimentazione elettrica è danneggiato, sostituirlo con un cavo speciale dello stesso tipo (disponibile presso il servizio di assistenza tecnica Miele). Per motivi di sicurezza è necessario che la sostituzione venga effettuata da un tecnico specializzato o dall'assistenza tecnica Miele.

Per l'assorbimento nominale e la protezione vedere le istruzioni d'uso oppure la targhetta di matricola. Confrontare questi dati con i dati del cavo di alimentazione elettrica in loco.

In caso di dubbio consultare un elettricista qualificato.

Installazione

È possibile il funzionamento temporaneo o permanente su un sistema di alimentazione di energia autosufficiente o non sincronizzato alla rete (ad es. reti autonome, sistemi di backup). Requisito per il funzionamento è che il sistema di alimentazione di energia rispetti le disposizioni della norma EN 50160 o similari. Le misure di sicurezza previste nell'impianto domestico e in questo prodotto Miele devono essere garantite per la funzionalità e le procedure anche nel funzionamento autonomo o non sincronizzato alla rete, oppure sostituite da misure eguali nell'installazione. Come descritto ad esempio nella pubblicazione attuale della VDE-AR-E 2510-2.

Nel sito www.miele.com/service sono disponibili informazioni sulla risoluzione autonoma dei guasti e sui pezzi di ricambio Miele.

Contatti in caso di anomalie

Se non è possibile eliminare l'anomalia, contattare ad es. il concessionario Miele o l'assistenza tecnica Miele.

È possibile prenotare online l'assistenza tecnica Miele accedendo a www.miele.com/service.

I contatti dell'assistenza tecnica Miele si trovano in fondo al presente documento.

L'assistenza tecnica necessita dell'identificativo del modello e del numero di fabbricazione (fabbr./SN/n.). Queste informazioni sono riportate sulla targhetta di matricola.

Posizione targhetta di matricola

La targhetta dati risulta visibile una volta estratto il filtro antigrasso.

Garanzia

La durata della garanzia è di 2 anni.

Ulteriori informazioni sono contenute nelle condizioni di garanzia allegate.

Dati tecnici

| | |
|---------------------------------|-----------------|
| Motore aspiratore | 245 W |
| Illuminazione piano cottura | 3,2 W |
| Potenza massima assorbita | 248,2 W |
| Tensione di rete, frequenza | AC 230 V, 50 Hz |
| Protezione | 10 A |
| Lunghezza cavo di alimentazione | 1,5 m |
| Peso | |
| DAW 1620 | 13,5 kg |
| DAW 1920 | 15,0 kg |

Accessorio acquistabile per funzionamento a ricircolo

Per il funzionamento a ricircolo è necessario il kit di modifica DKFS 36-P, che contiene i componenti necessari per il primo allestimento e 1 filtro a carbone attivo.

Da acquistare separatamente è necessario il filtro a carbone attivo DKF 36-P.

Scheda per cappe aspiranti

ai sensi del regolamento delegato (UE) n. 65/2014 e del regolamento (UE) n. 66/2014

| MIELE | |
|--|-------------------------|
| Identificativo del modello | DAW 1620 Active |
| Consumo annuo di energia (AEC_{hood}) | 49,9 kWh/anno |
| Classe di efficienza energetica | A |
| Indice di efficienza energetica (EEL_{hood}) | 51,7 |
| Efficienza fluidodinamica (FDE_{hood}) | 31,1 |
| Classe di efficienza fluidodinamica | |
| Da A (efficienza massima) a G (efficienza minima) | A |
| Efficienza luminosa (LE_{hood}) | 121,9 lx/W |
| Classe di efficienza luminosa | |
| Da A (efficienza massima) a G (efficienza minima) | A |
| Efficienza del filtraggio dei grassi | 85,6% |
| Classe di efficienza del filtraggio dei grassi | |
| Da A (efficienza massima) a G (efficienza minima) | B |
| Portata d'aria misurata al punto di massima efficienza | 342,8 m ³ /h |
| Flusso d'aria (potenza min.) | 254 m ³ /h |
| Flusso d'aria (potenza max.) | 397 m ³ /h |
| Flusso d'aria (in modo intenso o boost) | 640 m ³ /h |
| Flusso d'aria massimo | 640 m ³ /h |
| Pressione dell'aria misurata al punto di massima efficienza | 472 Pa |
| Potenza sonora ponderata A delle emissioni di rumore (potenza min.) | 52 dB |
| Potenza sonora ponderata A delle emissioni di rumore (potenza max.) | 62 dB |
| Potenza sonora ponderata A delle emissioni di rumore (in modo intenso o boost) | 71 dB |
| Potenza elettrica assorbita al punto di massima efficienza | 144,7 W |
| Consumo di energia in modo spento (P_o) | 0,00 W |
| Consumo di energia in modo standby (P_s) | W |
| Potenza nominale del sistema di illuminazione | 3,2 W |
| Illuminamento medio del sistema di illuminazione sulla superficie di cottura | 390 lx |
| Fattore di incremento nel tempo | 0,9 |

Dati tecnici

Scheda per cappe aspiranti

ai sensi del regolamento delegato (UE) n. 65/2014 e del regolamento (UE) n. 66/2014

| MIELE | |
|--|-------------------------|
| Identificativo del modello | DAW 1920 Active |
| Consumo annuo di energia (AEC_{hood}) | 49,8 kWh/anno |
| Classe di efficienza energetica | A |
| Indice di efficienza energetica (EEL_{hood}) | 51,6 |
| Efficienza fluidodinamica (FDE_{hood}) | 31,1 |
| Classe di efficienza fluidodinamica | |
| Da A (efficienza massima) a G (efficienza minima) | A |
| Efficienza luminosa (LE_{hood}) | 109,4 lx/W |
| Classe di efficienza luminosa | |
| Da A (efficienza massima) a G (efficienza minima) | A |
| Efficienza del filtraggio dei grassi | 85,2% |
| Classe di efficienza del filtraggio dei grassi | |
| Da A (efficienza massima) a G (efficienza minima) | B |
| Portata d'aria misurata al punto di massima efficienza | 352,0 m ³ /h |
| Flusso d'aria (potenza min.) | 260 m ³ /h |
| Flusso d'aria (potenza max.) | 405 m ³ /h |
| Flusso d'aria (in modo intenso o boost) | 646 m ³ /h |
| Flusso d'aria massimo | 646 m ³ /h |
| Pressione dell'aria misurata al punto di massima efficienza | 460 Pa |
| Potenza sonora ponderata A delle emissioni di rumore (potenza min.) | 53 dB |
| Potenza sonora ponderata A delle emissioni di rumore (potenza max.) | 62 dB |
| Potenza sonora ponderata A delle emissioni di rumore (in modo intenso o boost) | 71 dB |
| Potenza elettrica assorbita al punto di massima efficienza | 144,4 W |
| Consumo di energia in modo spento (P_o) | 0,00 W |
| Consumo di energia in modo standby (P_s) | W |
| Potenza nominale del sistema di illuminazione | 3,2 W |
| Illuminamento medio del sistema di illuminazione sulla superficie di cottura | 350 lx |
| Fattore di incremento nel tempo | 0,9 |

Miele AG

Limmatstrasse 4
8957 Spreitenbach

Miele SA

Sous-Riette 23
1023 Crissier

Tel. 0848 848 048
www.miele.ch/contact

www.miele.ch

DAW 1620, DAW 1920

it-CH

M.-Nr. 12 406 900 / 00