

**Miele**

Schema di installazione

# Essiccatoio a evacuazione



PDR 507 EL

Leggere **assolutamente** le istruzioni d'uso e di installazione prima di procedere al posizionamento, all'installazione e alla messa in servizio. In questo modo si evitano danni a se stessi e alle apparecchiature.

it-IT

11 277 240/04

Miele Italia S.r.l.  
Strada di Circonvallazione, 27  
39057 S. Michele-Appiano (BZ)  
Internet: [www.miele-professional.it](http://www.miele-professional.it)  
e-mail: [info@miele-professional.it](mailto:info@miele-professional.it)



Agenzie e centri di assistenza tecnica autorizzati Miele in tutte le regioni italiane.



Miele & Cie. KG  
Carl-Miele-Straße 29, 33332 Gütersloh, Germania

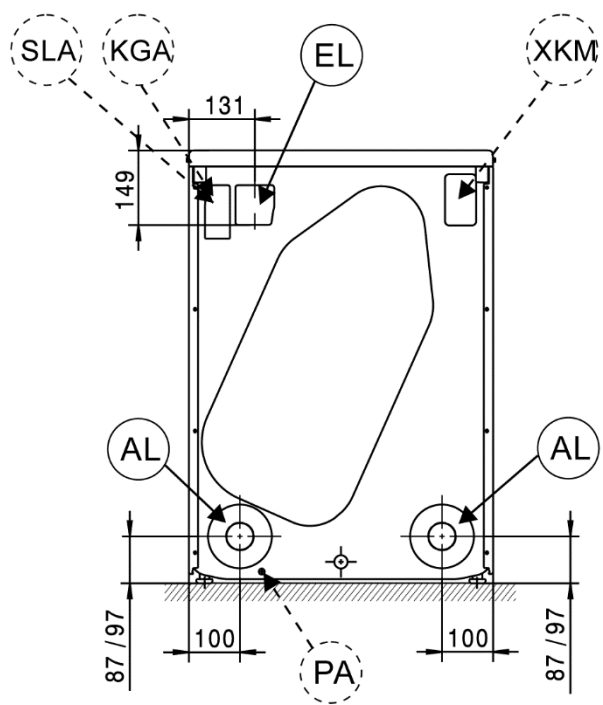
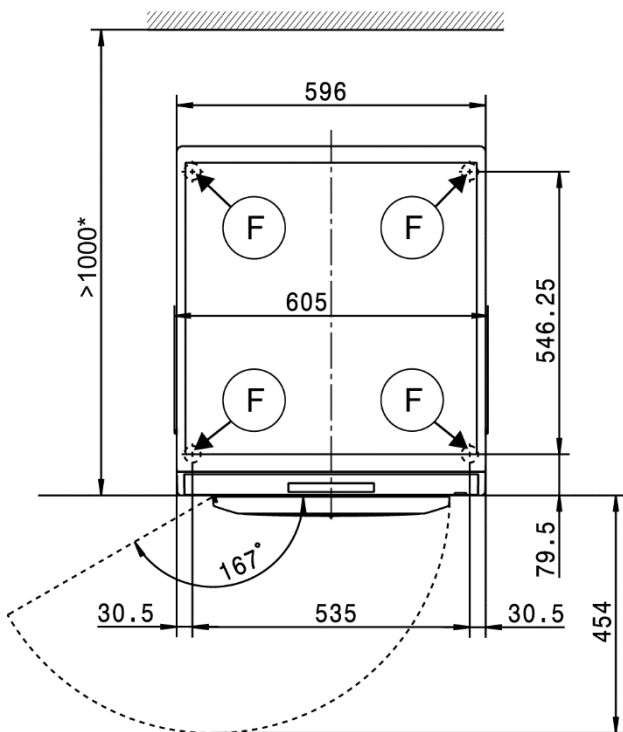
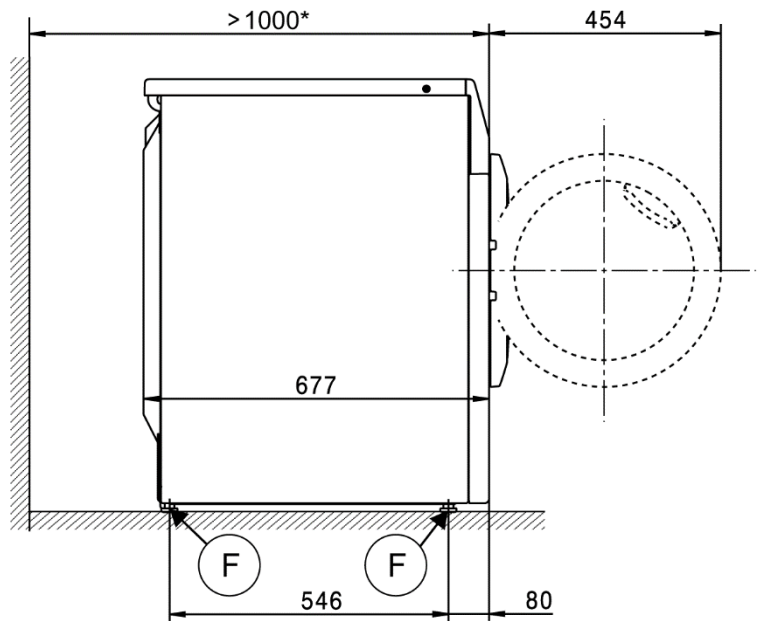
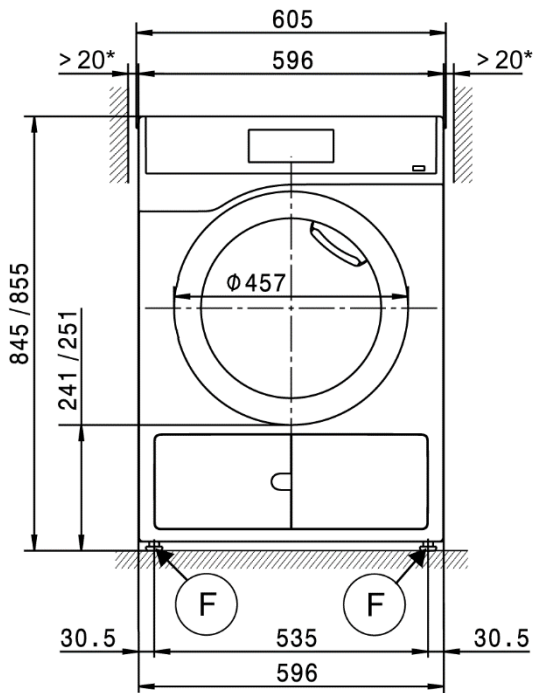
#### Legenda:

	Allacciamento necessario		Allacciamento opzionale oppure necessario a seconda della versione della macchina
AL	Evacuazione	KLZ	Afflusso aria di raffreddamento
ASK	Tubo di scarico condensa	PA	Messa a terra
B	Fissaggio macchina	SLA	Allacciamento carico di punta
EL	Allacciamento elettrico	APCL SST	Base chiusa
F	Piedini di posizionamento, regolabili	APCL OB	Base aperta
KG	Gettoniera	APCL 001	Giunzione colonna bucato
KGA	Allacciamento gettoniera	XKM	Modulo di comunicazione
KLA	Fuoriuscita aria di raffreddamento	ZL	Afflusso aria

Salvo modifiche tecniche ed errori.

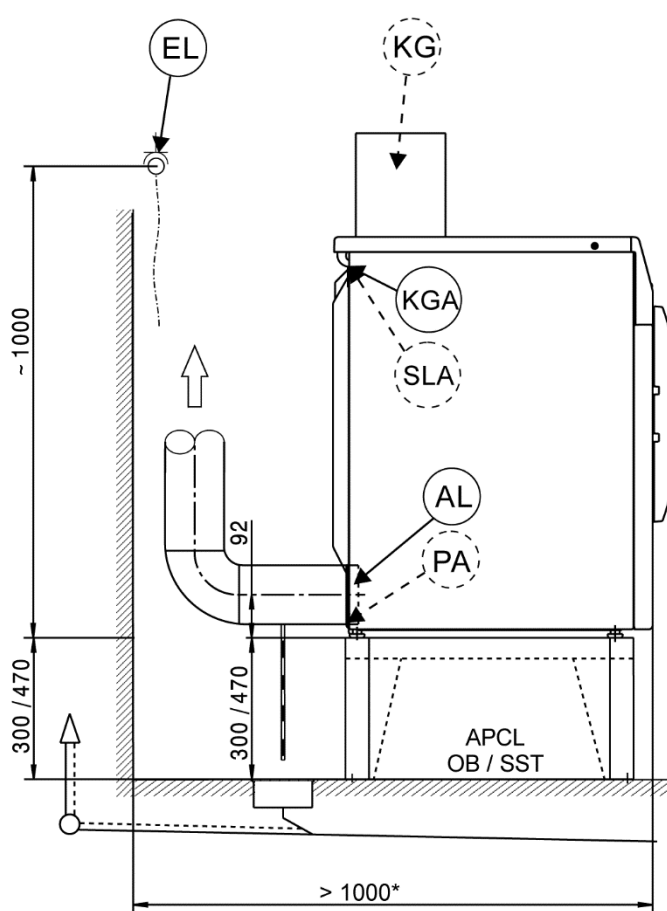
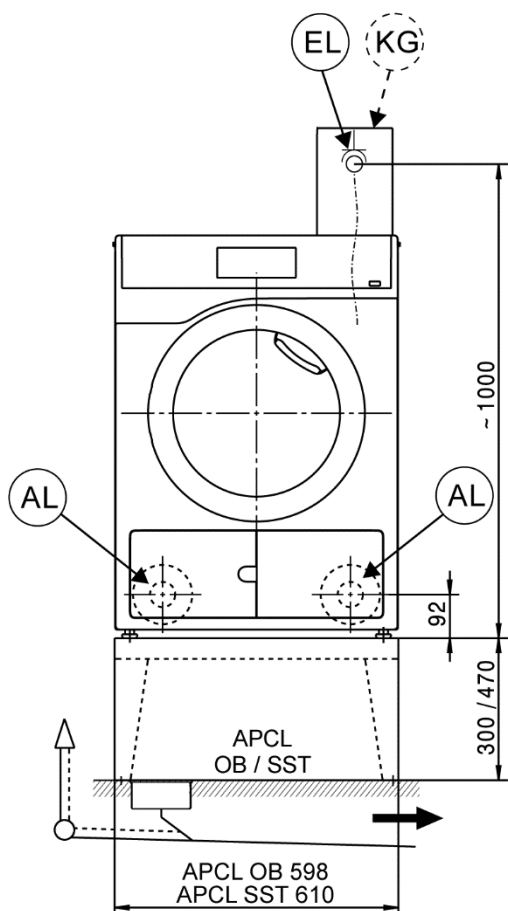
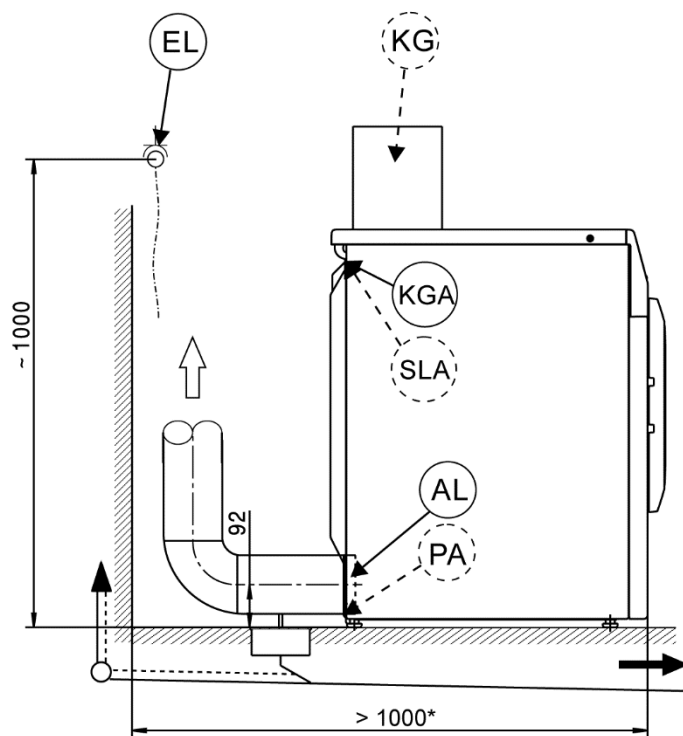
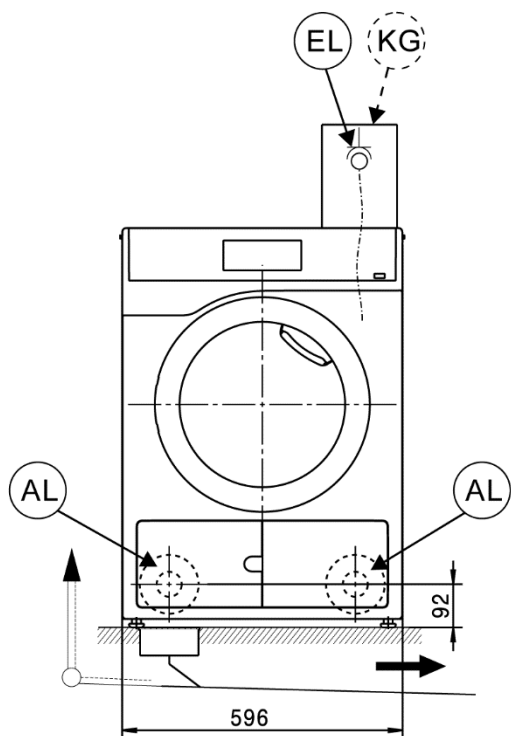
# Misure apparecchio

\* Le distanze dalla parete sono raccomandazioni per facilitare i lavori dell'assistenza tecnica. In caso di condizioni di posizionamento limitate, è possibile spingere la macchina anche fino alla parete.



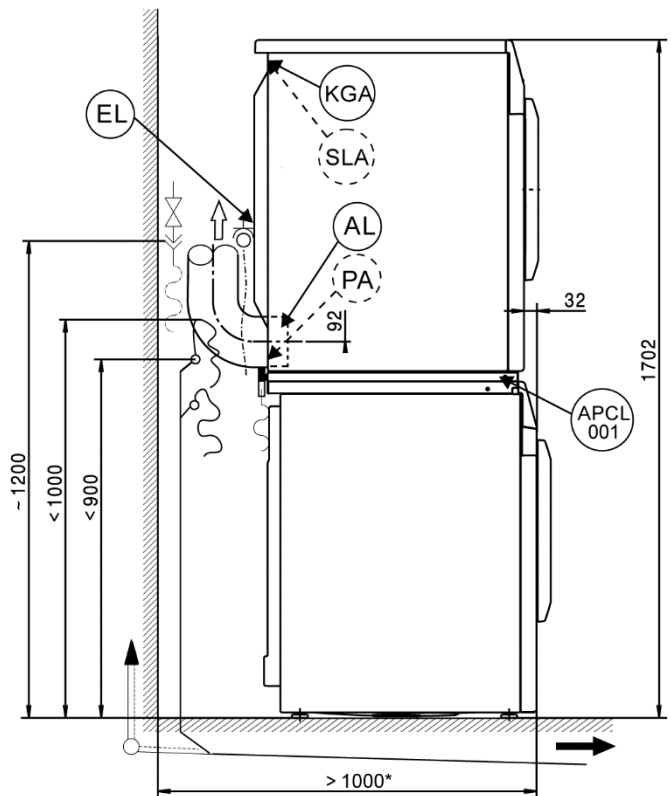
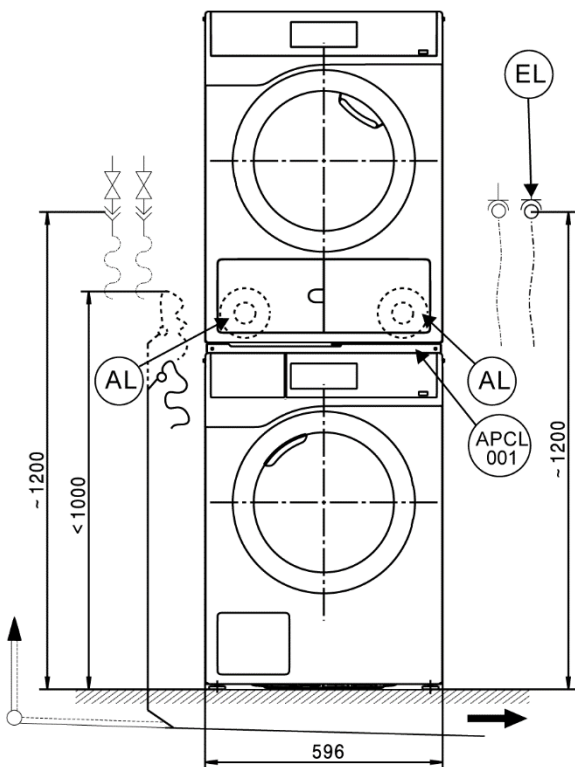
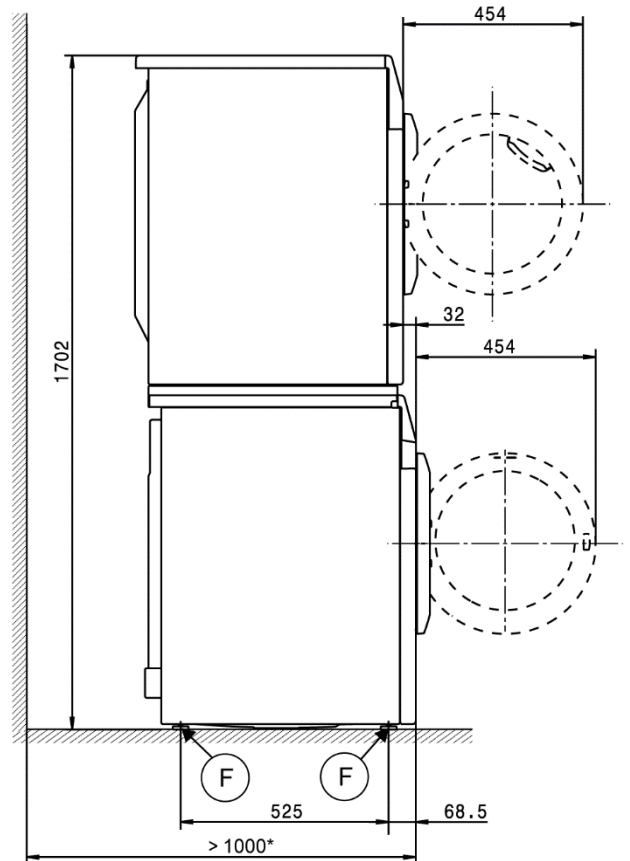
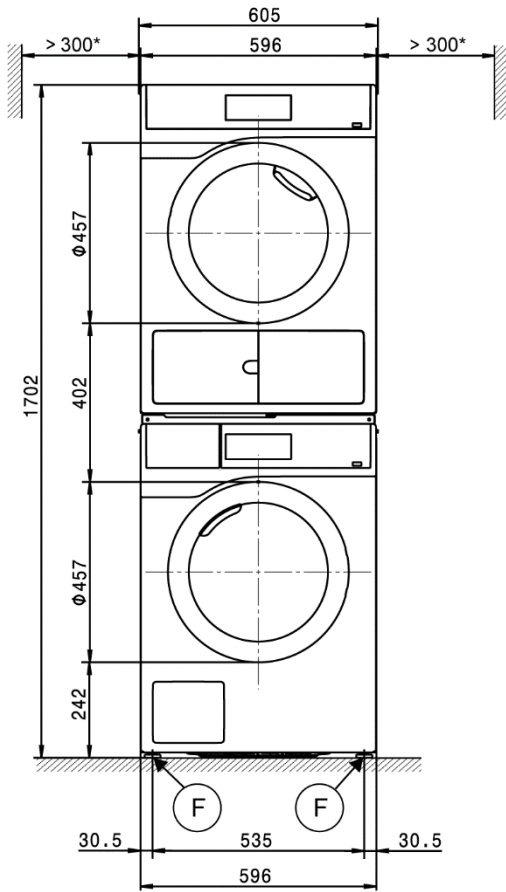
# Installazione

\* Le distanze dalla parete sono raccomandazioni per facilitare i lavori dell'assistenza tecnica. In caso di condizioni di posizionamento limitate, è possibile spingere la macchina anche fino alla parete.



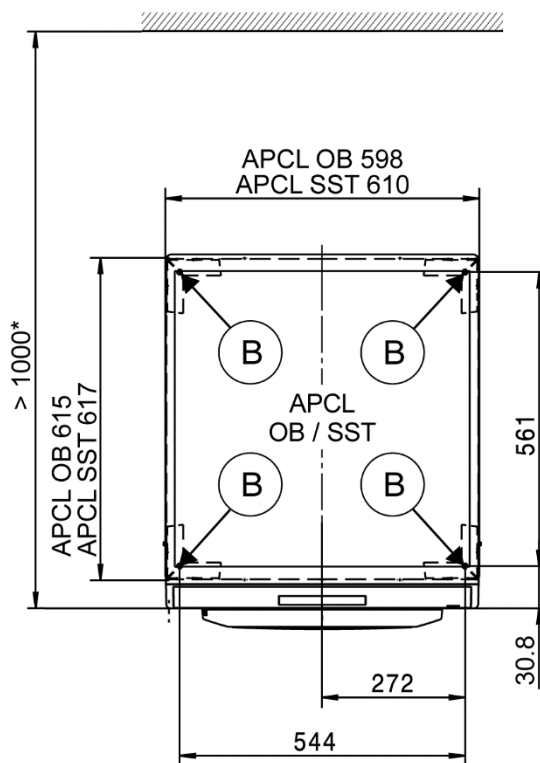
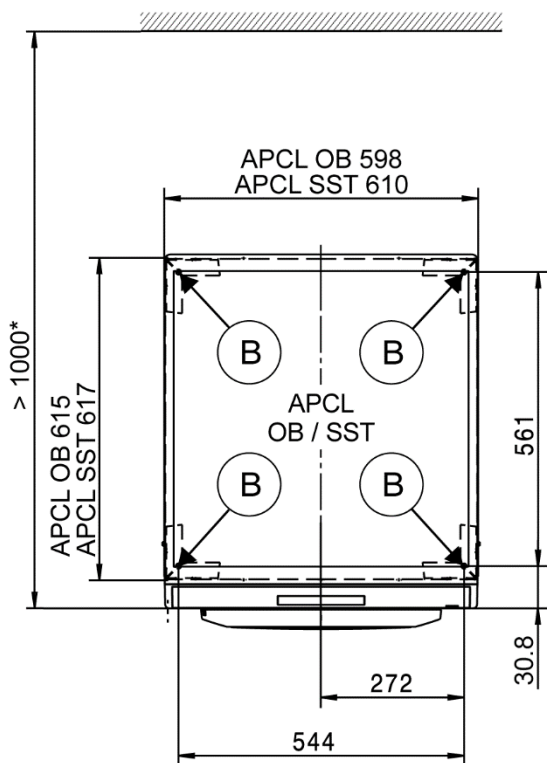
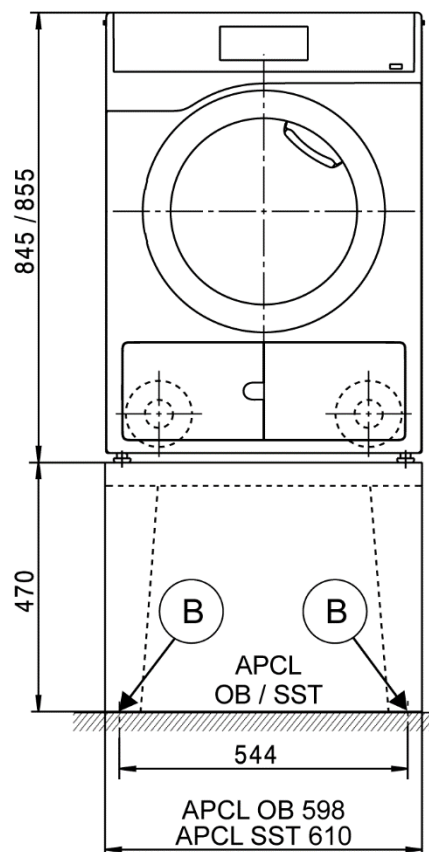
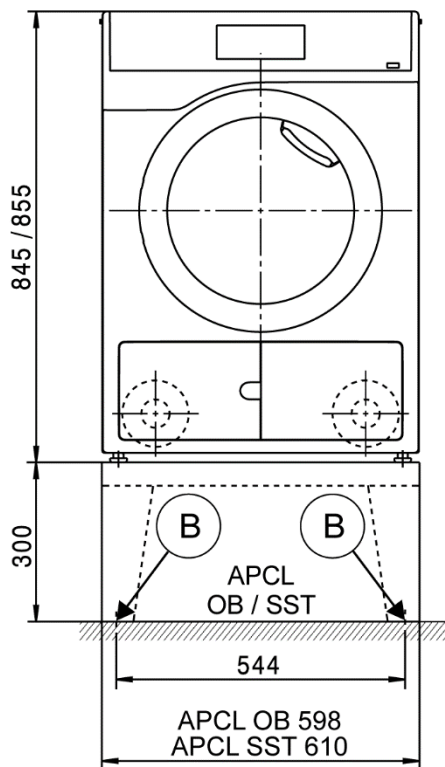
# Colonna bucato

\* Le distanze dalla parete sono raccomandazioni per facilitare i lavori dell'assistenza tecnica. In caso di condizioni di posizionamento limitate, è possibile spingere la macchina anche fino alla parete.



# Posizionamento

\* Le distanze dalla parete sono raccomandazioni per facilitare i lavori dell'assistenza tecnica. In caso di condizioni di posizionamento limitate, è possibile spingere la macchina anche fino alla parete.



## Dati tecnici

		PDR 507 EL
Sistema di asciugatura		Evacuazione
Volume cestello	l	130
Capacità di carico	kg	7,0
Apertura di carico, diametro	mm	370

### Allacciamento elettrico (EL)

<b>Tensione standard</b>		<b>3N AC 400 V</b>
Frequenza	Hz	50/60
Potenza massima assorbita	kW	6,4
Protezione (caratteristica di scatto B secondo EN 60898)	A	3 x 10
Sezione trasversale minima cavo di alimentazione	mm <sup>2</sup>	5 x 1,5
Cavo di alimentazione senza spina		●
Lunghezza cavo di alimentazione	mm	2000

<b>Tensione alternativa (commutabile da parte dell'assistenza tecnica)</b>		<b>1N AC 230 V</b>
Frequenza	Hz	50/60
Potenza massima assorbita	kW	3,24
Protezione (caratteristica di scatto B secondo EN 60898)	A	1 x 16
Sezione trasversale minima cavo di alimentazione	mm <sup>2</sup>	3 x 1,5

<b>Tensione alternativa (commutabile da parte dell'assistenza tecnica)</b>		<b>3 AC 230 V</b>
Frequenza	Hz	50/60
Potenza massima assorbita	kW	6,4
Protezione (caratteristica di scatto B secondo EN 60898)	A	3 x 16
Sezione trasversale minima cavo di alimentazione	mm <sup>2</sup>	4 x 1,5

<b>Tensione speciale MAR 400/440/480 (Marine)</b>		<b>3 AC 400/440/480 V</b>
Frequenza	Hz	50/60
Potenza massima assorbita	kW	4,5/5,4/6,4
Protezione (caratteristica di scatto B secondo EN 60898)	A	3 x 10
Sezione trasversale minima cavo di alimentazione	mm <sup>2</sup>	4 x 1,5
Cavo di alimentazione senza spina		●
Lunghezza cavo di alimentazione	mm	2000

### Valori diversi nei seguenti paesi:

<b>Tensione standard 13A (solo per GB)</b>		<b>3N AC 400 V</b>
Frequenza	Hz	50/60
Potenza massima assorbita	kW	5,47
Protezione (caratteristica di scatto B secondo EN 60898)	A	3 x 13
Sezione trasversale minima cavo di alimentazione	mm <sup>2</sup>	5 x 1,5
Cavo di alimentazione senza spina		●
Lunghezza cavo di alimentazione	mm	2000

<b>Tensione standard 13A (solo per GB)</b>		<b>1N AC 220–230 V</b>
Frequenza	Hz	50/60
Potenza massima assorbita	kW	2,76–2,99
Protezione (caratteristica di scatto B secondo EN 60898)	A	1 x 13
Sezione trasversale minima cavo di alimentazione	mm <sup>2</sup>	3 x 1,5
Cavo di alimentazione con spina		●
Lunghezza cavo di alimentazione	mm	2000

<b>Tensione standard 25A (solo per GB)</b>		<b>1N AC 220–230 V</b>
Frequenza	Hz	50/60
Potenza massima assorbita	kW	5,03–5,47
Protezione (caratteristica di scatto B secondo EN 60898)	A	1 x 25
Sezione trasversale minima cavo di alimentazione	mm <sup>2</sup>	3 x 2,5
Cavo di alimentazione senza spina		●
Lunghezza cavo di alimentazione	mm	2000

● = di serie, ○ = opzionale, + = solo su richiesta, - non disponibile

## Dati tecnici

		<b>PDR 507 EL</b>
<b>Tensione standard (solo per N)</b>		<b>3 AC 230 V</b>
Frequenza	Hz	50/60
Potenza massima assorbita	kW	6,4
Protezione (caratteristica di scatto B secondo EN 60898)	A	3 x 16
Sezione trasversale minima cavo di alimentazione	mm <sup>2</sup>	4 x 1,5
Cavo di alimentazione senza spina		●
Lunghezza cavo di alimentazione	mm	2000
<b>Tensione alternativa (commutabile)</b>		<b>1N AC 230 V</b>
Potenza massima assorbita	kW	3,24
Protezione (caratteristica di scatto B secondo EN 60898)	A	1 x 16
Sezione trasversale minima cavo di alimentazione	mm <sup>2</sup>	3 x 1,5
<b>Tensione alternativa (commutabile)</b>		<b>3N AC 400 V</b>
Frequenza	Hz	50/60
Potenza massima assorbita	kW	6,4
Protezione (caratteristica di scatto B secondo EN 60898)	A	3 x 10
Sezione trasversale minima cavo di alimentazione	mm <sup>2</sup>	5 x 1,5
<b>Evacuazione (EL)</b>		
Bocchettone di allacciamento (diametro esterno)	mm	100
Temperatura aria di evacuazione max.	°C	80
<b>Allacciamento elettrico con 50 Hz / 60 Hz</b>		
Perdita di pressione max. consentita	Pa	340
Flusso max. senza contropressione (0 Pa) col funzionamento a evacuazione	m <sup>3</sup> /h	285
<b>Messa a terra (PA)</b>		
Collegamento macchina (con kit di montaggio)		○
<b>Interfaccia XCI-Box / XCI-AD</b>		●
<b>Carico massimo di punta / sistema di gestione dell'energia (SLA)</b>		
Collegamento macchina (con XCI-Box)		○
<b>Allacciamento gettoniera (KGA)</b>		
Collegamento di gettoniere (con XCI-Box / XCI-AD)		○
<b>Modulo di comunicazione (XKM)</b>		
Modulo di comunicazione XKM 3200-WL-PLT		○
<b>Posizionamento piedino (F)</b>		
Numero dei piedini di posizionamento	Numero	4
Piedino, regolabile in altezza con filettatura	mm	± 5
Diametro piedino	mm	31,7
<b>Fissaggio (B)</b>		
<b>Fissaggio a pavimento sottopiano Miele</b>		
Posizionamento sottopiano Miele (il materiale di fissaggio è in dotazione)		○
Punti di fissaggio necessari	Numero	4
Vite per legno secondo DIN 571	mm	8 x 65
Perno (diametro x lunghezza)	mm	12 x 60
<b>Fissaggio a pavimento zoccolo (committente)</b>		
Posizionamento macchina sullo zoccolo predisposto dal committente (cemento o muratura)		○
Superficie di posizionamento zoccolo min. (L/P)	mm	600/650
Vite per legno secondo DIN 571	mm	6 x 50
Perno (diametro x lunghezza)	mm	8 x 40

● = di serie, ○ = opzionale, + = solo su richiesta, - non disponibile



## Dati tecnici

### PDR 507 EL

#### Dati macchina

Misure macchina fuori tutto (H/L/P)	mm	850/605/717
Misure involucro (H/L/P)	mm	850/596/677

#### Misure di introduzione (H/L)

Apertura min. (senza imballaggio)	mm	900/605
-----------------------------------	----	---------

#### Misure di posizionamento

Distanza macchina laterale	mm	20
Distanza macchina laterale consigliata colonna bucato	mm	300
Distanza parete dal frontale macchina consigliata	mm	1000

#### Pesi e carichi

Peso macchina (peso a vuoto)	kg	50
Max. carico su pavimento in funzione	N	670

#### Emissioni di rumore

Emissione sonora sul posto di lavoro (conforme alla norma EN ISO 11204/11203)	dB(A)	<70
Cessione di calore sul luogo di posizionamento	W	200

# Indicazioni di installazione e progettazione

## Requisiti per l'installazione

L'allacciamento dell'essiccatoio deve essere conforme alle norme, disposizioni e direttive nazionali e locali vigenti in materia.

Inoltre sono da osservarsi le disposizioni della locale azienda elettrica e degli enti previdenziali nazionali valide per il luogo di posizionamento, le disposizioni in materia di prevenzione degli infortuni e di assicurazione così come le attuali conoscenze tecniche.

## Condizioni generali di funzionamento

Temperature consentite ambiente di posizionamento: +2 °C - +35 °C

## Allacciamento elettrico

A seconda della versione, l'essiccatoio è dotato di cavo di alimentazione con o senza spina.

La macchina deve essere allacciata a un impianto elettrico effettuato a regola d'arte e nel rispetto delle vigenti norme nazionali e locali. L'allacciamento deve essere effettuato da un elettricista qualificato e autorizzato.

Per l'assorbimento nominale e la protezione vedere la targhetta dati. Confrontare i dati riportati sulla targhetta dati con quelli della rete elettrica.

La macchina può essere collegata tramite allacciamento fisso oppure presa a spina fissa ai sensi della normativa IEC 60309-1. Si consiglia di allacciare la macchina a mezzo spina, di modo che sia possibile verificare la sicurezza elettrica della macchina ad es. durante le manutenzioni o le riparazioni.

Se è previsto un allacciamento fisso, deve essere presente un dispositivo di separazione su tutti i poli. Valgono come dispositivi di separazione gli interruttori con un'apertura di contatto di almeno 3 mm, ad es. interruttori di sicurezza LS, fusibili e relè (IEC/EN 60947).

La spina o i dispositivi di separazione devono sempre rimanere accessibili. Se l'apparecchio viene staccato dalla rete elettrica, il dispositivo di distacco deve poter essere chiuso a meno che non si controlli continuamente il punto di distacco.

Operazioni di reinstallazione dell'allacciamento, modifiche nell'impianto o verifiche della messa a terra compresa la determinazione della giusta protezione devono essere effettuate sempre da elettricisti qualificati e autorizzati nel rispetto delle disposizioni vigenti in materia.

Se si deve commutare l'alimentazione dell'essiccatoio, seguire le istruzioni riportate sullo schema elettrico. La commutazione deve essere effettuata dal servizio di assistenza tecnica autorizzato Miele. Inoltre va adeguata l'impostazione della potenza di riscaldamento.

Non possono essere installati dispositivi che spengono automaticamente la macchina, come ad es. timer.

L'indicazione relativa alla sezione dei cavi nei dati tecnici si riferisce solo al cavo di alimentazione necessario. Per il calcolo delle altre misure si rimanda alle disposizioni nazionali e locali in materia.

## Allacciamento evacuazione aria

La fuoriuscita dell'aria calda e umida deve essere effettuata verso l'esterno o in un sistema esterno di aerazione col il percorso più breve.

Secondo la posa della conduttura di evacuazione, l'aria umida evacuata potrebbe condensare sulle pareti della conduttura. Per questo è consigliato posare la conduttura in pendenza verso l'uscita.

Se le condutture sono in salita, nella parte più in basso deve essere previsto uno spurgo o mediante una vaschetta di raccolta oppure un pozzetto.

È necessario evitare assolutamente che l'acqua di condensa riaffluisca nelle macchine!

È possibile la fuoriuscita dell'aria direttamente attraverso la parete esterna. Per questo motivo non possono tuttavia verificarsi pericoli oppure anomalie inammissibili.

La parte terminale del tubo di un condotto di sfianto verso l'esterno deve essere protetto dagli agenti atmosferici mediante p.es. un deflettore o una curva a 90° rivolta verso il basso.

La sezione trasversale della conduttura di evacuazione non deve presentare strozzature e/o essere ridotto a causa di componenti installati. Nella conduttura non devono essere installati filtri e bocchette.

Il ristagno dell'aria nella conduttura potrebbe causare la riduzione delle prestazioni delle macchine ed eventualmente lo spegnimento di sicurezza.

Superando la perdita di pressione consentita nel sistema a evacuazione predisposto dal committente non è possibile garantire il funzionamento corretto dell'essiccatoio.

Allacciando più essiccatoi a un collettore, la sezione deve essere opportunamente aumentata.

In questo caso è anche necessario installare una valvola antiriflusso per ogni essiccatoio per impedire che vi sia un'interferenza reciproca delle macchine attraverso il collettore. Le opere necessarie sono a carico del committente.

Per la fuoriuscita dell'aria di più essiccatoi in un collettore occorre installare per ogni singola macchina una valvola antiriflusso.

Nel caso di condutture con diverse curve e impianti aggiuntivi o di allacciamento di più essiccatoi diversi a un collettore, si consiglia di incaricare un ingegnere specializzato per un calcolo dettagliato delle condutture.

## Afflusso aria

Il condotto dell'aria in afflusso verso l'essiccatoio parte direttamente dall'ambiente di posizionamento.

Durante il funzionamento occorre garantire una sufficiente aerazione dell'ambiente di posizionamento. A seconda della versione della macchina occorre ricondurre verso l'ambiente il flusso di aria fuoriuscito affinché non si possa verificare una depressione.

Le aperture di aerazione devono essere non chiudibili oppure occorre garantire che durante il funzionamento della macchina affluisca nell'ambiente di posizionamento una sufficiente quantità di aria.

## Messa a terra

Installare eventualmente anche la messa a terra (collegamento equipotenziale) in conformità alle disposizioni nazionali e locali vigenti.

Il materiale di allacciamento per una messa a terra necessaria può essere ordinato con un kit di montaggio tramite l'assistenza tecnica Miele oppure deve essere predisposto dal committente.

## Carico massimo di punta / sistema di gestione dell'energia

È possibile collegare la macchina a un carico di punta o a un sistema di gestione dell'energia mediante un kit opzionale.

Se si attiva questa funzione, al momento di un carico max. di punta il riscaldamento si spegne. A display compare una segnalazione in tal senso.

**Gettoniera**

L'essiccatoio può essere dotato di un sistema a gettoniera singola quale accessorio su richiesta tramite un kit di modifica opzionale (XCI-Box / XCI-AD).

È possibile eseguire la programmazione necessaria durante la prima messa in servizio. Al termine della prima messa in servizio, solo i rivenditori specializzati Miele o l'assistenza tecnica Miele possono apportare modifiche.

**Interfaccia**

La macchina può essere dotata di un modulo di comunicazione XKM 3200-WL-PLT in un secondo momento.

È possibile configurare questo modulo come interfaccia WLAN o LAN.

L'interfaccia LAN presente nel modulo corrisponde a SELV (tensione molto bassa) secondo EN 60950. Anche le macchine collegate devono corrispondere a SELV. Il collegamento LAN avviene con una spina RJ45 in conformità a EIA/TIA 568B.

**Posizionamento e fissaggio**

La macchina deve essere posizionata su una superficie stabile, piana e orizzontale, in grado di sorreggere i pesi indicati.

La sollecitazione sul pavimento causata dalla macchina agisce nell'area dei piedini sulla superficie di posizionamento della macchina.

Occorre allineare la macchina orizzontalmente in tutte le direzioni, servendosi dei piedini regolabili.

**Posizionamento zoccolo**

L'essiccatoio può essere posizionato su una base (aperta o chiusa), disponibile come accessorio su richiesta Miele oppure su uno zoccolo di cemento predisposto dal committente.

I componenti in cemento e la relativa resistenza devono essere misurati in base al peso della macchina. Occorre garantire una sufficiente adesione al pavimento dello zoccolo in cemento con la base predisposta dal committente.

**Colonna bucato**

È possibile formare una colonna bucato con una lavatrice Miele. Per sormontare le due macchine serve un kit di giunzione (accessorio su richiesta).

Il kit di giunzione deve essere montato da personale tecnico autorizzato Miele.